

Produkt: **KLUDI SPEZIAL Spültisch-Wandarmatur DN 15**

Artikel-Nr.: **314530515**

**Artikeltext**

Spültisch-Wandarmatur DN 15  
 Griffe Terralux Kunststoff  
 Wandmontage  
 Stichmaß 45 mm  
 Durchflussklasse A  
 Luftsprudler M 22 x I  
 schwenkbarer Rohrauslauf (360°)  
 Auslaufverschraubung G 3/4  
 S-Anschlüsse  
 Geräuschklasse II  
 P-IX 4085/IIA

Oberfläche:  
 05 chrom

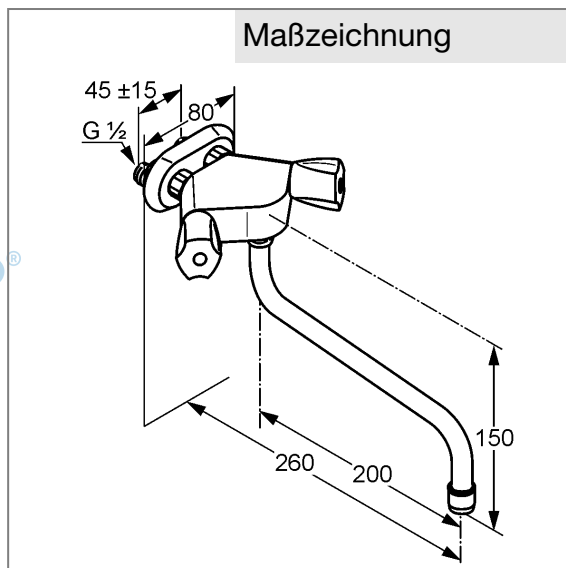
**Produktabbildung**



**Standardleistungstext**

Wandarmatur, Hersteller Typ KLUDI GmbH & Co KG KLUDI STANDARD Spültisch-Wandarmatur Art. Nr. 314530515, DN 15, aus Messing verchromt, Ausführung wie folgt: Spültisch Wand Zweigriff Armatur DN 15, mit schwenkbarem Rohrauslauf, mit geschlossenen Betätigungselementen, Ausladung Betätigungselemente in mm 50, mit Luftsprudler M 22 x I, Geräuschverhalten DIN 4109 Gruppe II, Prüfzeichen P- IX 4085 / IIA, Durchflussklasse A (max. 0,25 l/s), Ausladung in mm 260, mit S Anschlüssen G 1/2 x G 1/2, mit klassischen Hubkegel Oberteile, Betätigungselemente aus Kunststoff verchromt mit Markierung Rot / Blau, Auslaufverschraubung G 3/4, für Stichmaß 45 mm, für geschlossene Trinkwassererwärmer, Durchflusswassererwärmer, PN 10,

**Maßzeichnung**

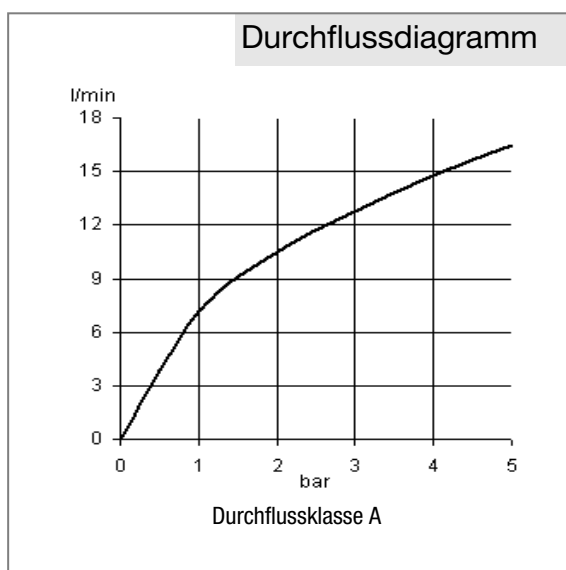


**Tabelle**

T 1	T 2	T 3	T 4	T 5	Einh.	K-Nr.	Textergänzung
517	1 1	1 5	1 7	1 2	St	21	*
519	03	01	03	03	---	31	**
					-	41	***

\* KLUDI GmbH & Co KG KLUDI STANDARD Spültisch-Wandarmatur Art. Nr. 314530515  
 \*\* aus Messing, DIN 50930-6, für Stichmaß in mm 45  
 \*\*\* klassische Hubkegel Oberteile, DIN EN 200

**Durchflussdiagramm**





**UNIDOMO®**

**Web:** [www.unidomo.de](http://www.unidomo.de)

**Telefon:** 04621- 30 60 89 0

**Mail:** [info@unidomo.com](mailto:info@unidomo.com)

**Öffnungszeiten:** Mo.-Fr. 8:00-17:00 Uhr

**VIESMANN**

**Buderus**

 **Vaillant**

**WOLF**

 **JUNKERS**  **BOSCH**

 **remeha**

 **DAIKIN**

**ROTEX**

a member of DAIKIN group



-  Individuelle Beratung
-  Kostenloser Versand
-  Hochwertige Produkte

-  Komplettpakete
-  Über 15 Jahre Erfahrung
-  Markenhersteller