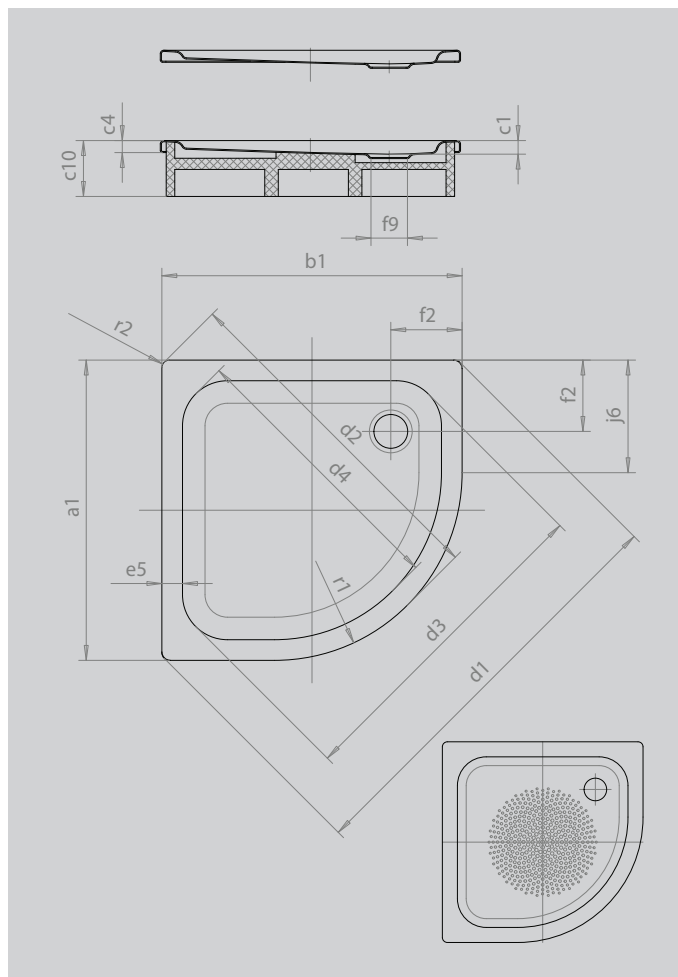


# ZIRKON

- klares Design, große Standfläche
- seitlich positionierter Ablauf
- elegante, funktionale Viertelkreis-Form ermöglicht einen intelligenten Einbau selbst auf engstem Raum
- aus KALDEWEI Stahl-Emaile
- Ablaufdeckel nahezu bündig in die Duschrfläche integriert (nur in Kombination mit den Ablaufgamituren KA 90)



Abbildung ähnlich



 UNIDOMO®

Modell		600
Äußere Länge	$a_1$	800 mm
Äußere Breite	$b_1$	800 mm
Tiefe Innen	$c_1$	35 mm
Randhöhe	$c_4$	32 mm
Höhe mit Wannenträger	$c_{10}$	130 mm
Höhe mit Wannenträger extraflach	$c_{16}$	49 mm
Eckmaß äußere Länge	$d_1$	1115 mm
Eckmaß äußere Breite	$d_2$	916 mm
Eckmaß innere Länge	$d_3$	866 mm
Eckmaß innere Breite	$d_4$	730 mm
Randbreite	$e_5$	55 mm
Abstand Wannenrand bis Mitte Ablaufloch	$f_2$	190 mm
Durchmesser Ablaufloch	$f_9$	Ø 90 mm
Schenkellänge	$j_6$	300 mm
Äußerer Radius	$r_1$	500 mm
Äußerer Radius	$r_2$	20 mm
Nettogewicht		17 kg
Antislip Durchmesser		Ø 435 mm

**KALDEWEI**



**UNIDOMO®**

**Web:** [www.unidomo.de](http://www.unidomo.de)

**Telefon:** 04621- 30 60 89 0

**Mail:** [info@unidomo.com](mailto:info@unidomo.com)

**Öffnungszeiten:** Mo.-Fr. 8:00-17:00 Uhr

**VIESMANN**

**Buderus**

 **Vaillant**

**WOLF**

 **JUNKERS**  **BOSCH**

 **remeha**

 **DAIKIN**

**ROTEX**

a member of DAIKIN group



-  Individuelle Beratung
-  Kostenloser Versand
-  Hochwertige Produkte

-  Komplettpakete
-  Über 15 Jahre Erfahrung
-  Markenhersteller