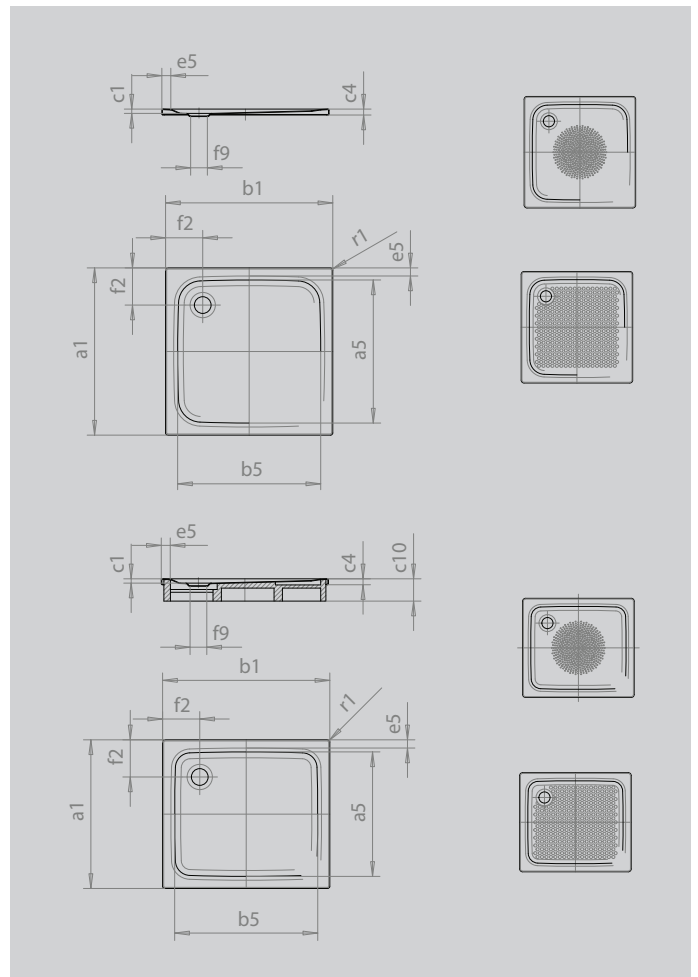


SUPERPLAN

- exklusives, elegantes Design
- aus KALDEWEI Stahl-Emaile
- Ablaufdeckel nahezu bündig in die Duschrfläche integriert (nur in Kombination mit den Ablaufgamituren KA 90)



Abbildung ähnlich



 UNIDOMO®

SECURE⁺

Modell		388
Äußere Länge	a_1	800 mm
Innere Länge	a_5	700 mm
Äußere Breite	b_1	900 mm
Innere Breite	b_5	800 mm
Tiefe Innen	c_1	25 mm
Randhöhe	c_4	32 mm
Höhe mit Wannenträger	c_{10}	120 mm
Randbreite	e_{10}, e_5	50; 50 mm
Durchmesser Ablaufloch	f_9	Ø 90 mm
Abstand Wannrand bis Mitte Ablaufloch	f_2, f_3	200; 200 mm
Äußerer Radius	r_1	12 mm
Nettogewicht		20 kg
Antislip Durchmesser		Ø 435 mm
Vollantislip		586 x 673 mm
SECURE PLUS		Vollflächig

KALDEWEI



UNIDOMO®

Web: www.unidomo.de

Telefon: 04621- 30 60 89 0

Mail: info@unidomo.com

Öffnungszeiten: Mo.-Fr. 8:00-17:00 Uhr

VIESSMANN

Buderus

 **Vaillant**

WOLF

 **JUNKERS**  **BOSCH**

 **remeha**

 **DAIKIN**

ROTEX

a member of DAIKIN group



-  Individuelle Beratung
-  Kostenloser Versand
-  Hochwertige Produkte

-  Komplettpakete
-  Über 15 Jahre Erfahrung
-  Markenhersteller