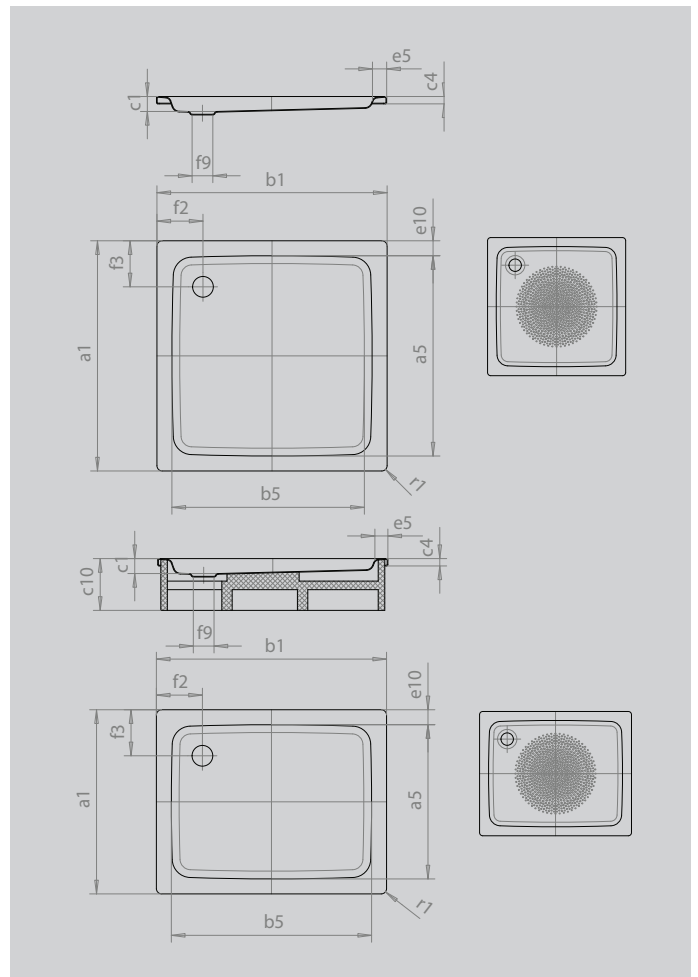


# DUSCHPLAN

- ein Klassiker unter den Duschwannen
- modernes, klares Design mit nur 65 mm Tiefe
- in rechteckiger oder quadratischer Ausführung erhältlich
- aus KALDEWEI Stahl-Emaile
- Ablaufdeckel nahezu bündig in die Duschkante integriert (nur in Kombination mit den Ablaufgarnituren KA 90)



Abbildung ähnlich



Modell			417
Äußere Länge	$a_1$		750 mm
Innere Länge	$a_5$		570 mm
Äußere Breite	$b_1$		1200 mm
Innere Breite	$b_5$		1070 mm
Tiefe Innen	$c_1$		65 mm
Randhöhe	$c_4$		32 mm
Höhe mit Wannenträger	$c_{10}$		160 mm
Höhe mit Wannenträger extraflach	$c_{16}$		49 mm
Randbreite	$e_{10}, e_5$		90; 65 mm
Durchmesser Ablaufloch	$f_9$		Ø 90 mm
Abstand Wannенrand bis Mitte Ablaufloch	$f_2, f_3$		200; 225 mm
Äußerer Radius	$r_1$		12 mm
Nettogewicht			26 kg
Antislip Durchmesser			Ø 435 mm



**UNIDOMO®**

**Web:** [www.unidomo.de](http://www.unidomo.de)

**Telefon:** 04621- 30 60 89 0

**Mail:** [info@unidomo.com](mailto:info@unidomo.com)

**Öffnungszeiten:** Mo.-Fr. 8:00-17:00 Uhr

**VIESMANN**

**Buderus**

 **Vaillant**

**WOLF**

 **JUNKERS**  **BOSCH**

 **remeha**

 **DAIKIN**

**ROTEX**

a member of DAIKIN group



-  Individuelle Beratung
-  Kostenloser Versand
-  Hochwertige Produkte

-  Komplettpakete
-  Über 15 Jahre Erfahrung
-  Markenhersteller