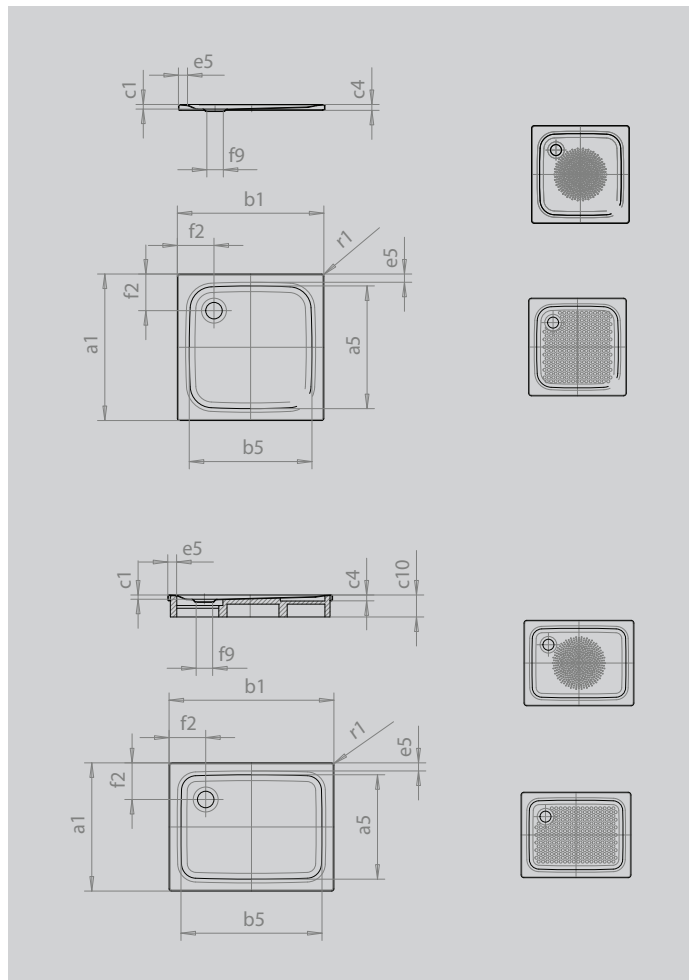


SUPERPLAN

- exklusives, elegantes Design
- aus KALDEWEI Stahl-Emaille
- Ablaufdeckel nahezu bündig in die Duschkfläche integriert (nur in Kombination mit den Ablaufgarnituren KA 90)



Abbildung ähnlich



 UNIDOMO®

SECURE⁺

Modell		386
Äußere Länge	a ₁	800 mm
Innere Länge	a ₅	690 mm
Äußere Breite	b ₁	800 mm
Innere Breite	b ₅	690 mm
Tiefe Innen	c ₁	25 mm
Randhöhe	c ₄	32 mm
Höhe mit Wannenträger	c ₁₀	120 mm
Höhe mit Wannenträger extraflach	c ₁₆	49 mm
Randbreite	e ₁₀ ; e ₅	50; 50 mm
Durchmesser Ablaufloch	f ₉	Ø 90 mm
Abstand Wannennrand bis Mitte Ablaufloch	f ₂ ; f ₃	200; 200 mm
Äußerer Radius	r ₁	12 mm
Nettogewicht		18 kg
Antislip Durchmesser		Ø 435 mm
Vollantislip		586 x 565 mm
SECURE PLUS		Vollflächig

KALDEWEI



UNIDOMO®

Web: www.unidomo.de

Telefon: 04621- 30 60 89 0

Mail: info@unidomo.com

Öffnungszeiten: Mo.-Fr. 8:00-17:00 Uhr

VIESSMANN

Buderus

 **Vaillant**

WOLF

 **JUNKERS**  **BOSCH**

 **remeha**

 **DAIKIN**

ROTEX

a member of DAIKIN group



-  Individuelle Beratung
-  Kostenloser Versand
-  Hochwertige Produkte

-  Komplettpakete
-  Über 15 Jahre Erfahrung
-  Markenhersteller