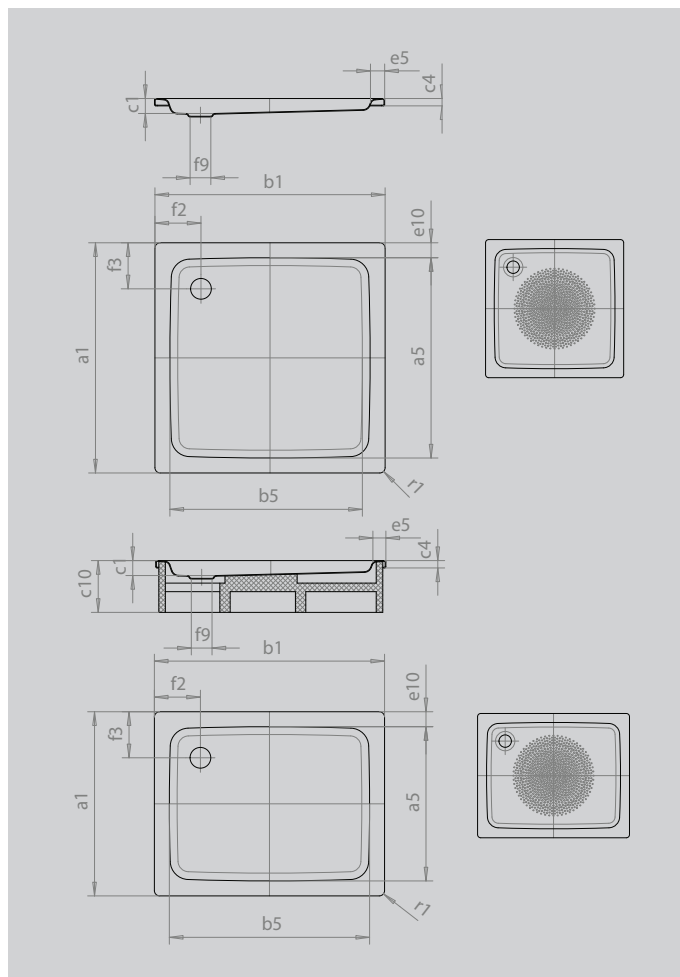


DUSCHPLAN

- ein Klassiker unter den Duschwannen
- modernes, klares Design mit nur 65 mm Tiefe
- in rechteckiger oder quadratischer Ausführung erhältlich
- aus KALDEWEI Stahl-Emaile
- Ablaufdeckel nahezu bündig in die Duschkante integriert (nur in Kombination mit den Ablaufgarnituren KA 90)



Abbildung ähnlich



 UNIDOMO®

Modell			415
Äußere Länge	a_1		700 mm
Innere Länge	a_5		570 mm
Äußere Breite	b_1		1200 mm
Innere Breite	b_5		1070 mm
Tiefe Innen	c_1		65 mm
Randhöhe	c_4		32 mm
Höhe mit Wannenträger	c_{10}		160 mm
Höhe mit Wannenträger extraflach	c_{16}		49 mm
Randbreite	e_{10}, e_5		65; 65 mm
Durchmesser Ablaufloch	f_9		Ø 90 mm
Abstand Wannrand bis Mitte Ablaufloch	f_2, f_3		200; 200 mm
Äußerer Radius	r_1		12 mm
Nettogewicht			25 kg
Antislip Durchmesser			Ø 435 mm

KALDEWEI



UNIDOMO®

Web: www.unidomo.de

Telefon: 04621- 30 60 89 0

Mail: info@unidomo.com

Öffnungszeiten: Mo.-Fr. 8:00-17:00 Uhr

VIESMANN

Buderus

 **Vaillant**

WOLF

 **JUNKERS**  **BOSCH**

 **remeha**

 **DAIKIN**

ROTEX

a member of DAIKIN group



-  Individuelle Beratung
-  Kostenloser Versand
-  Hochwertige Produkte

-  Komplettpakete
-  Über 15 Jahre Erfahrung
-  Markenhersteller