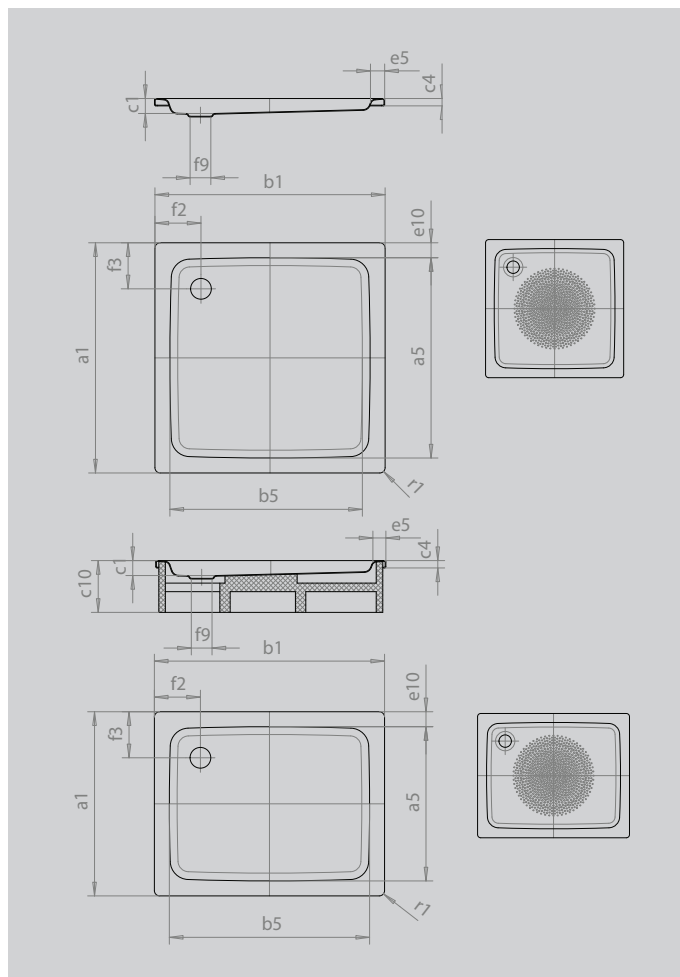


# DUSCHPLAN

- ein Klassiker unter den Duschwannen
- modernes, klares Design mit nur 65 mm Tiefe
- in rechteckiger oder quadratischer Ausführung erhältlich
- aus KALDEWEI Stahl-Emaile
- Ablaufdeckel nahezu bündig in die Duschkante integriert (nur in Kombination mit den Ablaufgarnituren KA 90)



Abbildung ähnlich



 UNIDOMO®

Modell			546
Äußere Länge	a <sub>1</sub>		800 mm
Innere Länge	a <sub>5</sub>		670 mm
Äußere Breite	b <sub>1</sub>		1000 mm
Innere Breite	b <sub>5</sub>		870 mm
Tiefe Innen	c <sub>1</sub>		65 mm
Randhöhe	c <sub>4</sub>		32 mm
Höhe mit Wannenträger	c <sub>10</sub>		160 mm
Höhe mit Wannenträger extraflach	c <sub>16</sub>		49 mm
Randbreite	e <sub>5</sub>		65 mm
Abstand Wannrand bis Mitte Ablaufloch	f <sub>2</sub>		200 mm
Durchmesser Ablaufloch	f <sub>9</sub>		Ø 90 mm
Äußerer Radius	r <sub>1</sub>		12 mm
Nettogewicht			24 kg
Antislip Durchmesser			Ø 588 mm

**KALDEWEI**



**UNIDOMO®**

**Web:** [www.unidomo.de](http://www.unidomo.de)

**Telefon:** 04621- 30 60 89 0

**Mail:** [info@unidomo.com](mailto:info@unidomo.com)

**Öffnungszeiten:** Mo.-Fr. 8:00-17:00 Uhr

**VIESSMANN**

**Buderus**

 **Vaillant**

**WOLF**

 **JUNKERS**  **BOSCH**

**OR remeha**

**DAIKIN**

**ROTEX**

a member of DAIKIN group



-  Individuelle Beratung
-  Kostenloser Versand
-  Hochwertige Produkte

-  Komplettpakete
-  Über 15 Jahre Erfahrung
-  Markenhersteller