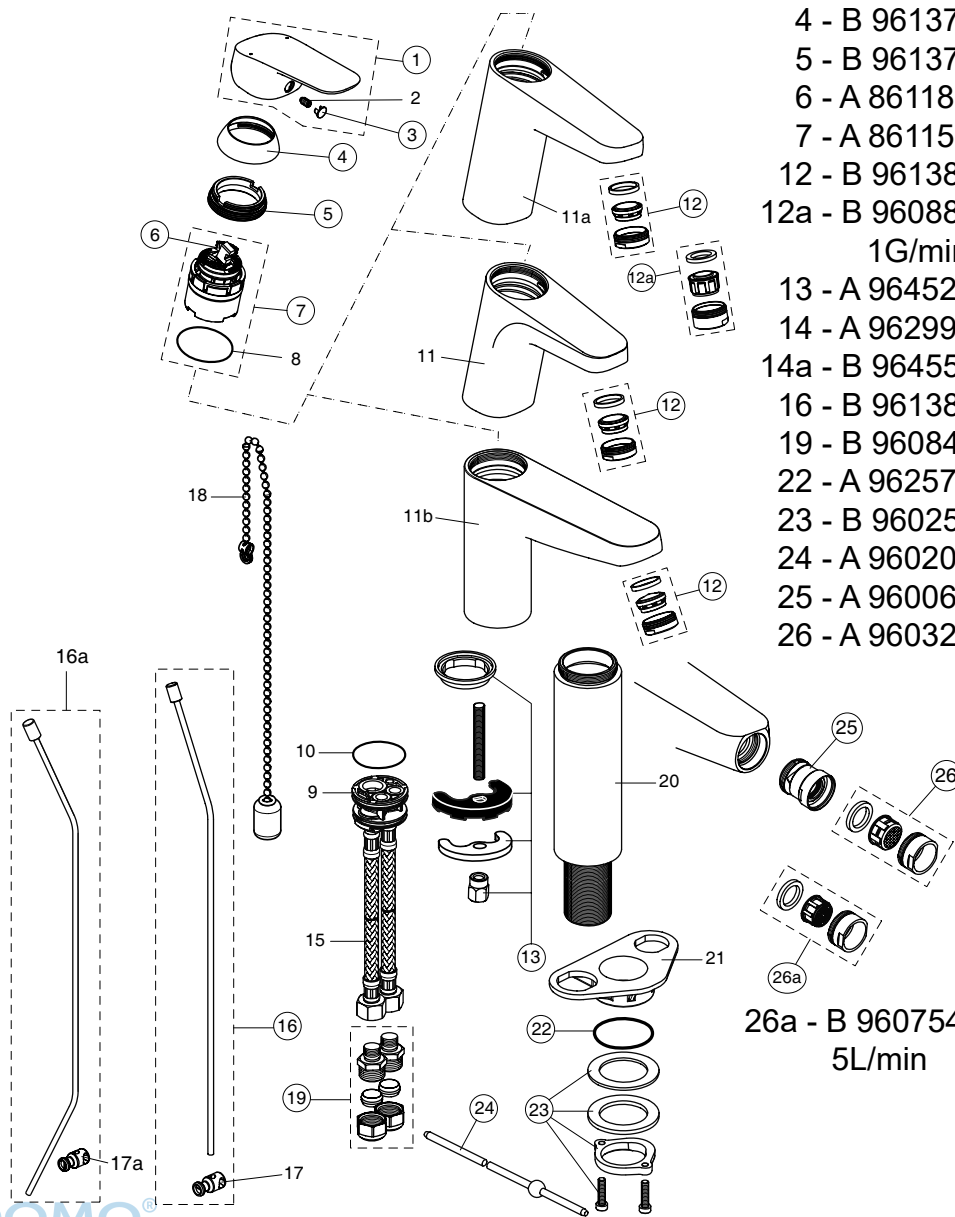


XX = AA, AD,

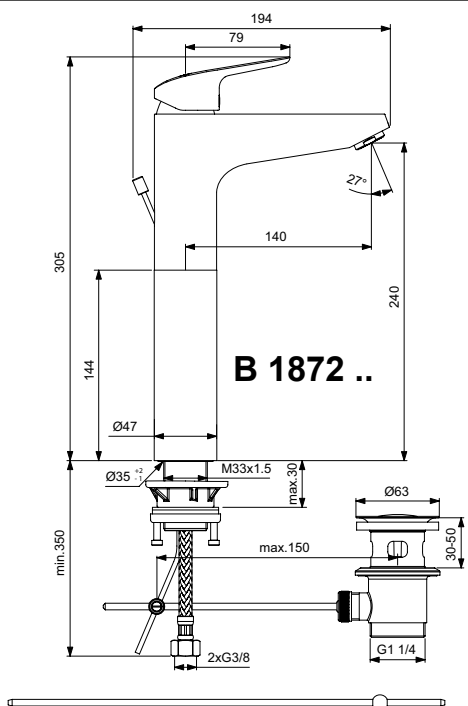
Ordering spares / Ersatzteil - Regelung / Pièces de rechange / Parti di ricambio / Lista de recambios / Onderdelen bestellen (NL/B) / Κωδικοί Ανταλλακτικών / Bestilling af reservedele / Beställning av reservdelar / Bestilling av reservedeler / Резервни части / Запчасти / Części zapasowe / Piese de schimb / Rendelhető alkatrészek / Запасні частини / Резервни делови / Резервни делови / Atsarginių dalių / Tellitavad varuosad / Rezerves daļas / Náhradní díly / Náhradné diely / Yedek parça siparişi / Nadomestni deli

- 1 - B 961375 XX
- 3 - B 960473 XX
- 4 - B 961373 XX
- 5 - B 961374 NU
- 6 - A 861181 NU
- 7 - A 861156 NU
- 12 - B 961383 XX
- 12a - B 960883 XX
- 13 - A 964520 NU
- 14 - A 962991 XX
- 14a - B 964550 AA
- 16 - B 961384 XX
- 19 - B 960845 NU
- 22 - A 962574 NU
- 23 - B 960255 NU
- 24 - A 960200 XX
- 25 - A 960063 XX
- 26 - A 960321 XX

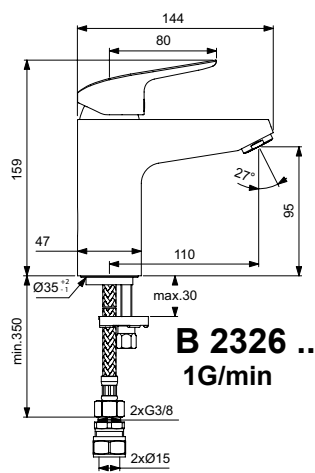


26a - B 960754 XX
5L/min

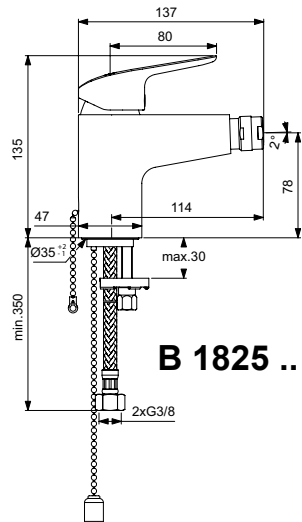
UNIDOMO



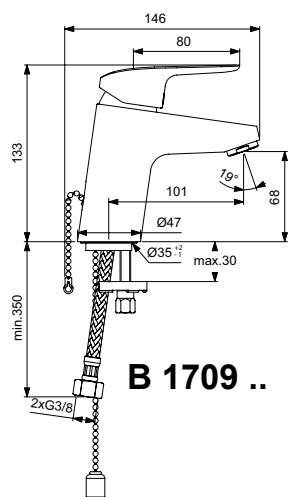
B 1872 ..



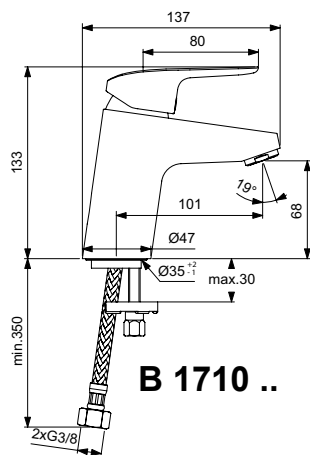
B 2326 ..
1G/min



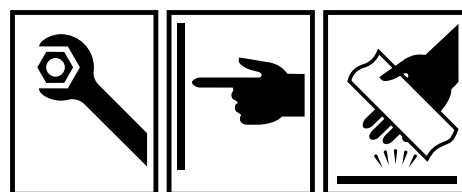
B 1825 ..



B 1709 ..

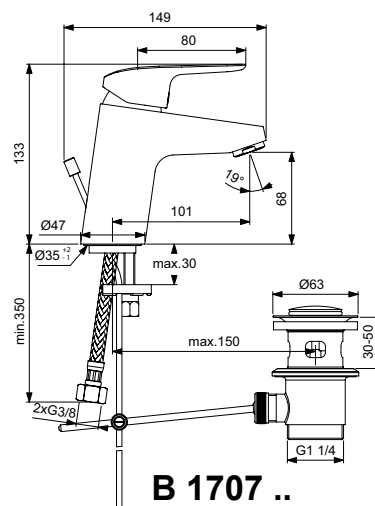


B 1710 ..

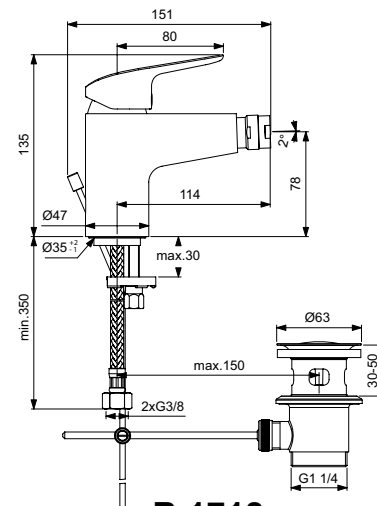


CERAFLEX

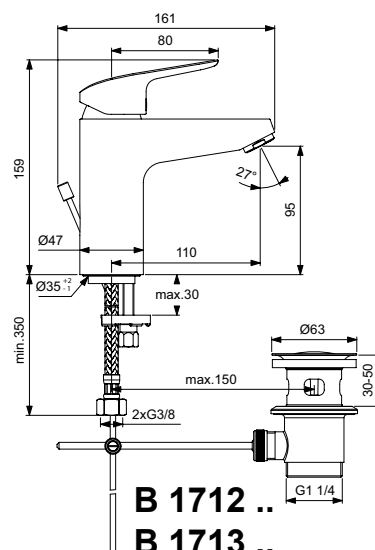
05.2020 / B665579



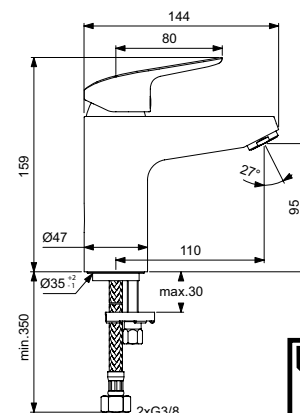
B 1707 ..
B 1708 ..



B 1718 ..
B C955 ..



B 1712 ..
B 1713 ..



B 1714 ..



Ideal Standard International NV
Corporate Village – Gent Building
Da Vincilaan 2
1935 Zaventem
Belgium

<http://www.idealstandardinternational.com>





UNIDOMO®

Web: www.unidomo.de

Telefon: 04621- 30 60 89 0

Mail: info@unidomo.com

Öffnungszeiten: Mo.-Fr. 8:00-17:00 Uhr

VIESMANN

Buderus

 **Vaillant**

WOLF

 **JUNKERS**  **BOSCH**

 **remeha**

 **DAIKIN**

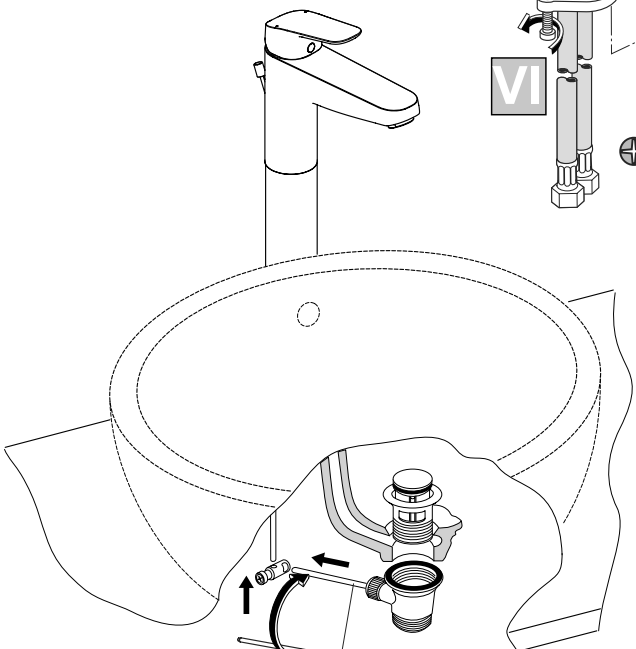
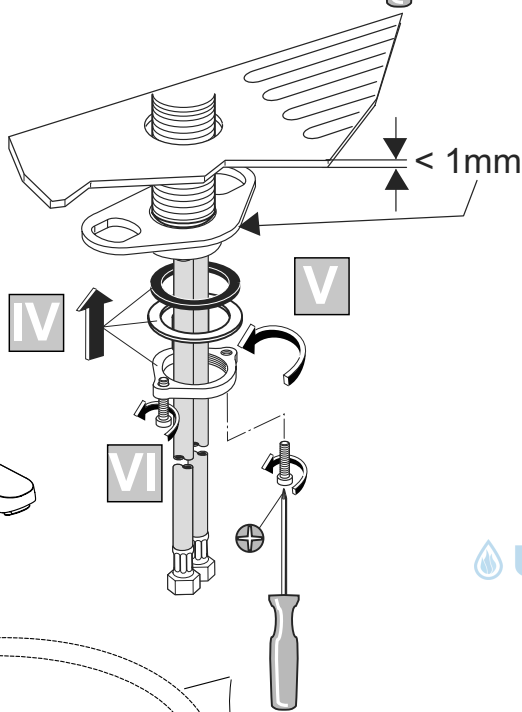
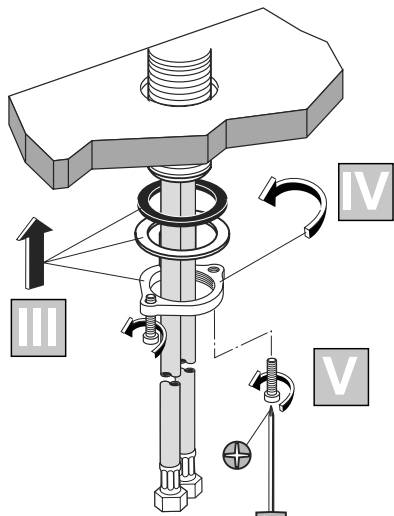
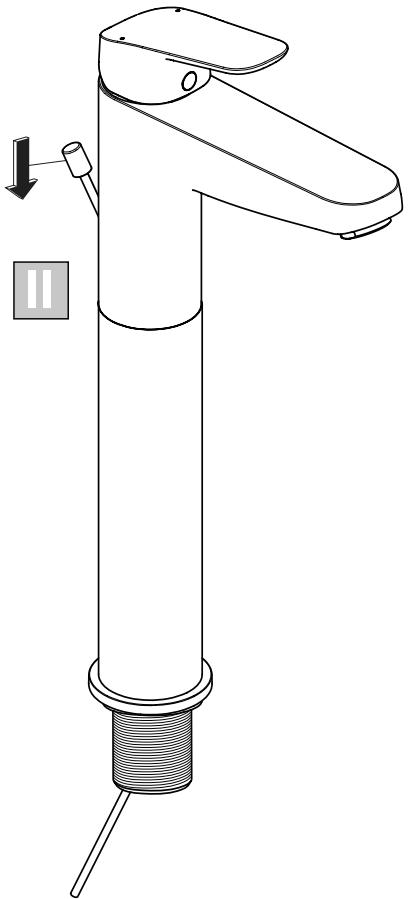
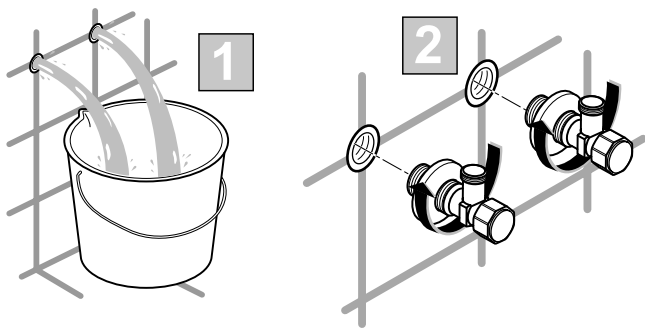
ROTEX

a member of DAIKIN group

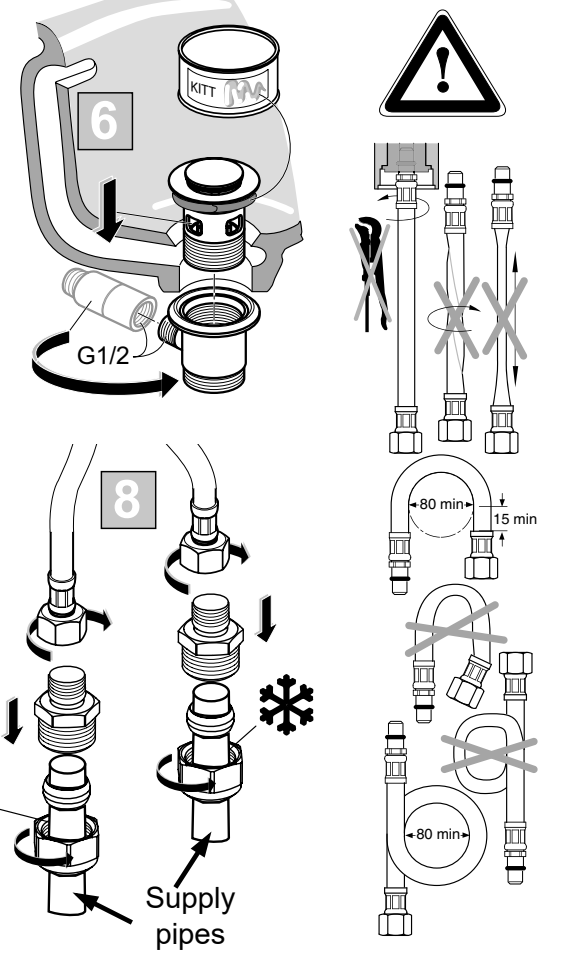
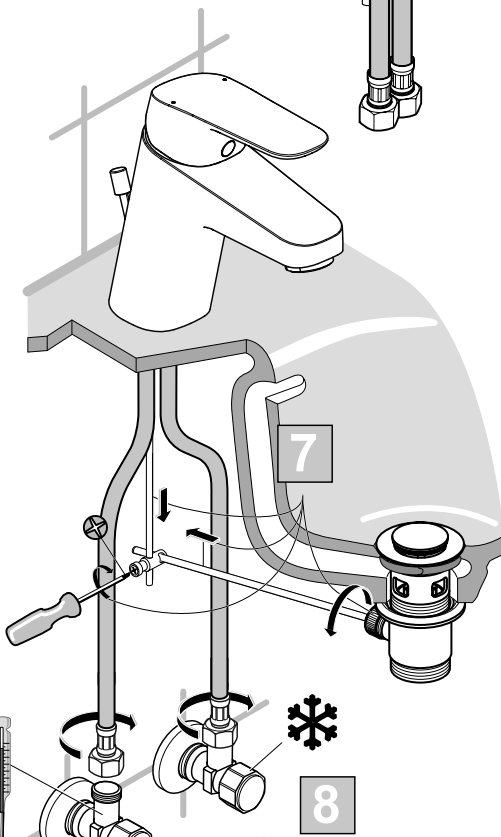
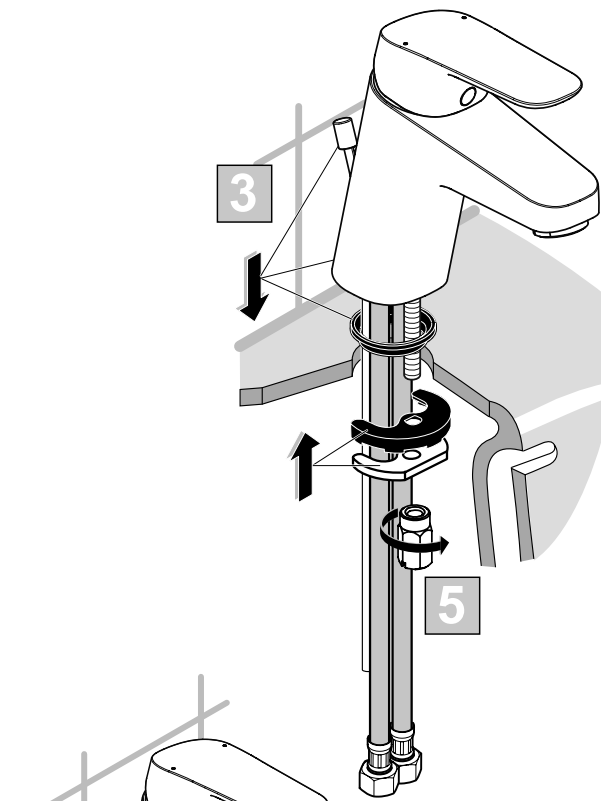


-  Individuelle Beratung
-  Kostenloser Versand
-  Hochwertige Produkte

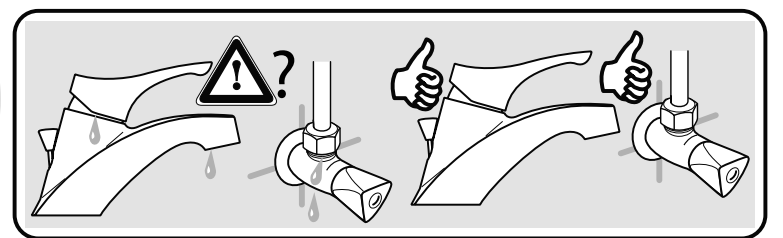
-  Komplettpakete
-  Über 15 Jahre Erfahrung
-  Markenhersteller



1 x 190mm
1 x 330mm



UNILOMO®



1

2

P 0,3 MPa 3 bar	T °C	°C	0	1	2	3	4	5
			°C	°C	°C	°C	°C	°C
50°C	15°C	50	49	44	40	35	33	
65°C	15°C	65	63	57	50	44	40	
85°C	15°C	85	83	74	64	56	50	

100% 50%
STOP
B 1718 ..
Q
l/min

P bar	MAX. 10 0,5	5 1	
T °C	MAX. 80	65 40	
Q (3 bar)			l/min 5