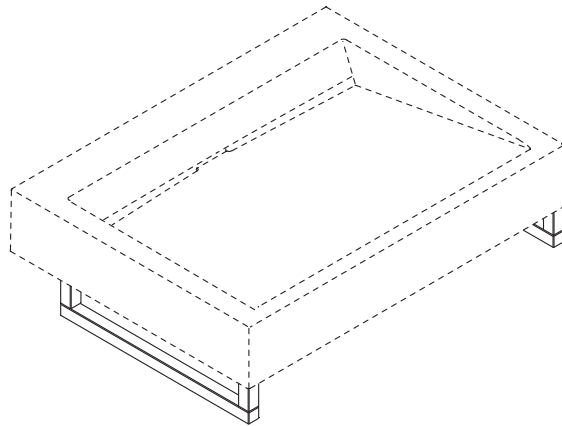


Produktdatenblatt
Handtuchhalter S01.10.100

HEWI



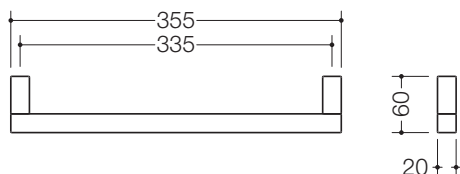
Handtuchhalter S01.10.100

- Zinkdruckguss, verchromt, inklusive Befestigungsmaterial
- Montage seitlich an der Waschtischunterkante
- Wahlweise links oder rechts verwendbar
- Abmessungen: 355 mm breit, 60 mm hoch, 20 mm tief (Vierkant)
- geeignet für Waschtische 950.11.30...



 UNIDOMO®

Abmessungen in mm



Oberfläche

chrom

Technische Änderungen vorbehalten, 15.08.2019

HEWI Heinrich Wilke GmbH
Postfach 1260
D-34442 Bad Arolsen

Telefon: +49 5691 82-0
Telefax: +49 5691 82-319

info@hewi.de
www.hewi.com



UNIDOMO®

Web: www.unidomo.de

Telefon: 04621- 30 60 89 0

Mail: info@unidomo.com

Öffnungszeiten: Mo.-Fr. 8:00-17:00 Uhr

VIESSMANN

Buderus

 **Vaillant**

WOLF

 **JUNKERS**  **BOSCH**

 **remeha**

 **DAIKIN**

ROTEX

a member of DAIKIN group



-  Individuelle Beratung
-  Kostenloser Versand
-  Hochwertige Produkte

-  Komplettpakete
-  Über 15 Jahre Erfahrung
-  Markenhersteller