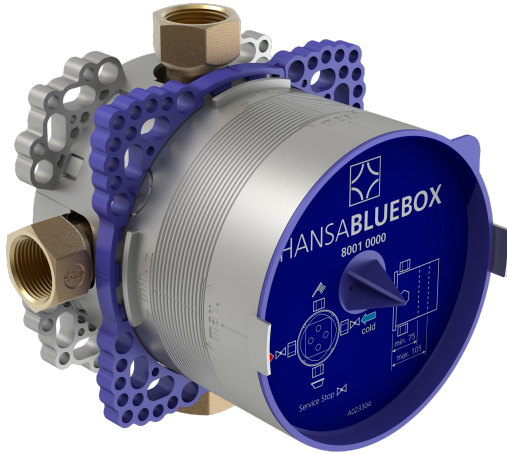


EAN: 4015474279476
static.hansa.com/80010000

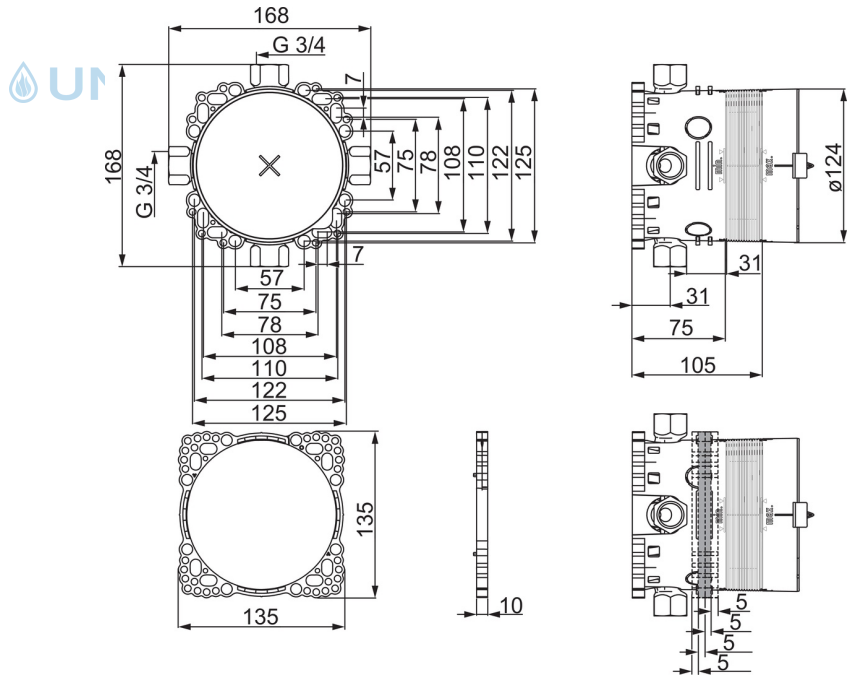
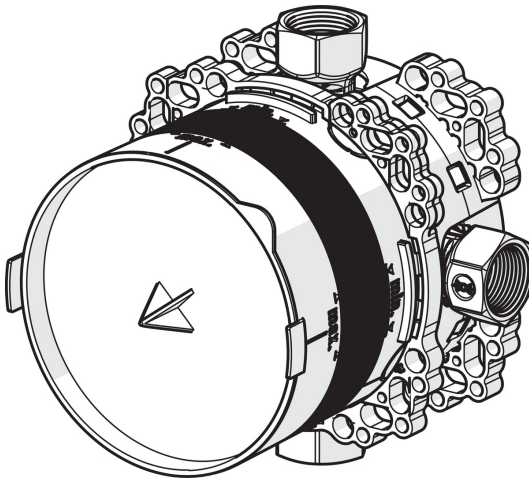


- Wanne & Dusche
- öffentliche & halböffentliche Bereiche, Gesundheit & Pflege
- Unterputz Einbaukörper
- Wandmontage für Unterputz-Einbaukörper
- Abdrückstopfen
- Innengewinde, mit integrierter Vorabspernung
- Armaturenkörper aus entzinkungsbeständigem Messing (DZR)
- Gasketsleevefordry, Mountingboxandcoversleeve, MultifixFasteningSystem
- Ohne Fertigmontageset
- Zur kompletten Einheit bestellen Sie bitte Grundeinheit und die Funktionseinheit mit Dekorset

Technische Daten

Technische Eigenschaften

DN-Größe (Nennmaß)	DN20
Warmwasserversorgung	max. +80°C
Arbeitsdruck	1-10 bar
Anschlussgröße	G3/4
Werkstoff	Messing





UNIDOMO®

Web: www.unidomo.de

Telefon: 04621- 30 60 89 0

Mail: info@unidomo.com

Öffnungszeiten: Mo.-Fr. 8:00-17:00 Uhr

VIESSMANN

Buderus

 **Vaillant**

WOLF




 **JUNKERS**  **BOSCH**




 **remeha**

 **DAIKIN**

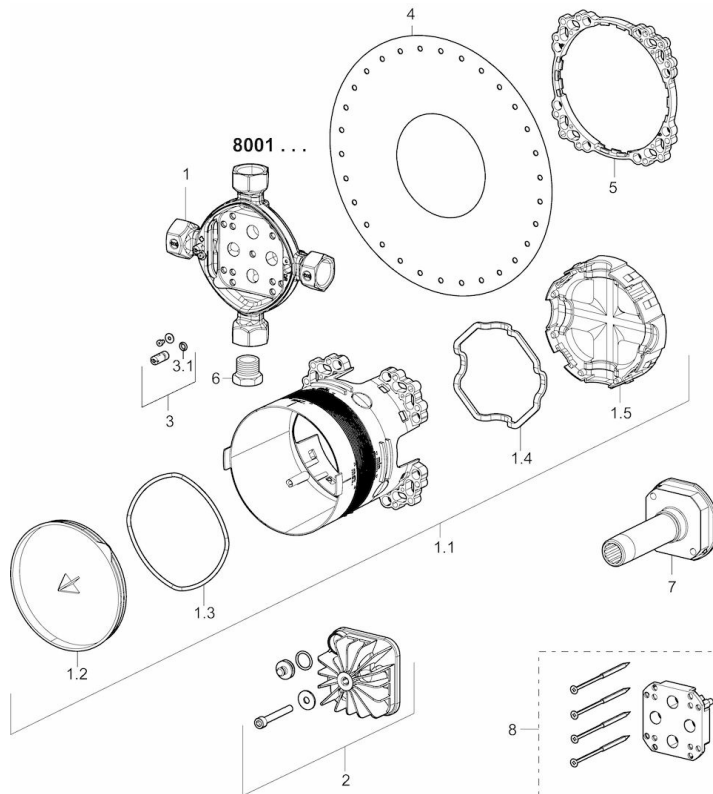
ROTEX
a member of **DAIKIN** group



-  Individuelle Beratung
-  Kostenloser Versand
-  Hochwertige Produkte

-  Komplettpakete
-  Über 15 Jahre Erfahrung
-  Markenhersteller

Ersatzteile



SP80010000

	Name	Art.-Nr.
1.1	Installation box	59914329
2	Blindstopfen	59914330
3	Absperrventil	59914333
3.1	O-Ring, 4.47x1.78 Ausgelaufen	59902336
4	Dichtung	59914332
5	Ring	59914331
6	Blindstopfen, G3/4	59912385
7	Spülstopfen	59914185
8	Verlängerungssatz, 15 mm	59914182
N.I.	Blindstopfen	59914636

