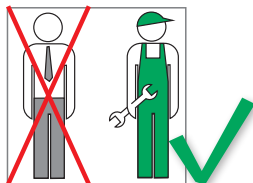
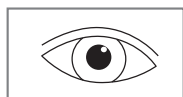


# Regelbox RTL-A

## STANDARD | EXCLUSIV



Arbeiten an der Heizungsanlage müssen von qualifiziertem Fachpersonal und in Übereinstimmung mit den jeweils gültigen Vorschriften, Richtlinien und Regeln der Technik ausgeführt werden.



### Besonders zu beachten sind:

**DIN EN 1264** Flächenintegrierte Heiz- und Kühlsysteme

**DIN EN 12828** Heizungssysteme in Gebäuden

**DIN 18 380** Heizanlagen und zentrale Wassererwärmungsanlagen

**VDI 2035** Steinbildung in Trinkwassererwärmungsanlagen und Warmwasserheizungsanlagen

**BGV** Berufsgenossenschaftliche Vorschriften



Abb. 1: Ausführung STANDARD



Abb. 2: Ausführung EXCLUSIV



**UNIDOMO®**

**Web:** [www.unidomo.de](http://www.unidomo.de)

**Telefon:** 04621- 30 60 89 0

**Mail:** [info@unidomo.com](mailto:info@unidomo.com)

**Öffnungszeiten:** Mo.-Fr. 8:00-17:00 Uhr

**VIESMANN**

**Buderus**

 **Vaillant**

**WOLF**

 **JUNKERS**  **BOSCH**

 **remeha**

 **DAIKIN**

**ROTEX**

a member of DAIKIN group



-  Individuelle Beratung
-  Kostenloser Versand
-  Hochwertige Produkte

-  Komplettpakete
-  Über 15 Jahre Erfahrung
-  Markenhersteller

## Ausstattung

Ausstattung	RTL-A STANDARD	RTL-A EXCLUSIV
Rücklauftemperatur-Begrenzung	✓	✓
Entlüftung	✓	✓
Füll- und Entleerventil	✓	✓
Topmeter	-	✓
Sicherheitstemperaturventil	-	✓

## Einsatzbereich

### Warmwasser-Heizungsanlagen

Bei kombinierter Radiator-Flächenheizung wird die Regelbox RTL-A zur **rücklauftemperaturabhängigen Regelung** der Flächenheizung eingesetzt.

### Technische Beschreibung

Die **Regelbox** besteht aus Wandeinbaukasten mit vormontiertem RTL-Ventilblock und außenliegendem RTL-Kopf, Bauschutzabdeckung, Entlüftungsventil und Wandabdeckung.

Der **Ventilblock** hat 3/4" AG (Eurokonus) für rohrseitigen Anschluss mittels Klemmverschraubung.



Die im Rücklauf des Heizungssystems (Fußbodentemperierung, Wandheizung etc.) angeordnete RTL-Box regelt mittels integriertem RTL-Thermostatventil die maximal zulässige Rücklauftemperatur im System.

### Achtung:

Die maximal zulässige Vorlauftemperatur der Flächenheizung ist zu beachten.

## Montage

Die Installationsbox zur Montage vorbereiten, indem die Befestigungslaschen von hinten in die an den Eckpunkten der Box angebrachten Bohrungen eingeführt und von vorne durch die beiliegenden Schrauben gegen Herausfallen gesichert werden. **1**

Die Befestigungslaschen werden zweckmäßig über Kreuz angeordnet. Die Laschen können aber auch je nach Baustellensituation beliebig vertauscht werden.

Zur Herstellung eines Tiefenausgleichs lassen sich die Laschen horizontal verschieben, solange die Schrauben noch nicht vollständig eingeschraubt sind.

Die Box wird in einer ausreichend großen Wandaussparung (ca. 180 x 230 mm) an den Befestigungslaschen auf der Rohwand befestigt. Hierbei ist die Markierung der Bauabdeckung zur Außenkante Fertigwand zu beachten, damit die Box optimal in der Tiefe ausgerichtet ist. Anschließend Box mit den Stellschrauben fixieren.

Vor dem Anschluss der Rohrleitungen sind die Aussparungen an der Box durch Ausbrechen der Wandungen an den entsprechenden Stellen herzustellen.

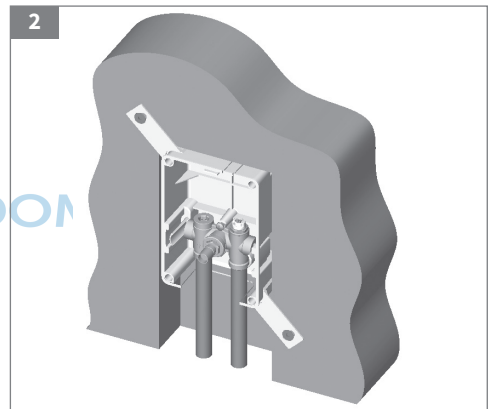
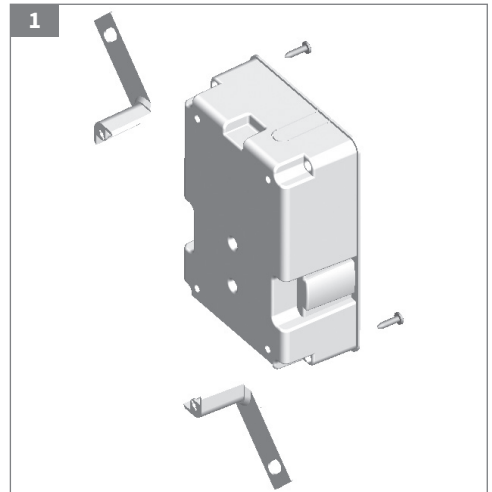
Beim Anschluss an das Rohrleitungsnetz ist auf spannungsfreien Anschluss und auf die korrekte Fließrichtung (Vorlauf links - siehe Pfeilmarkierung!) zu achten.

Vertauschte Anschlüsse führen zu Ventilgeräuschen und schlechtem Regelverhalten.

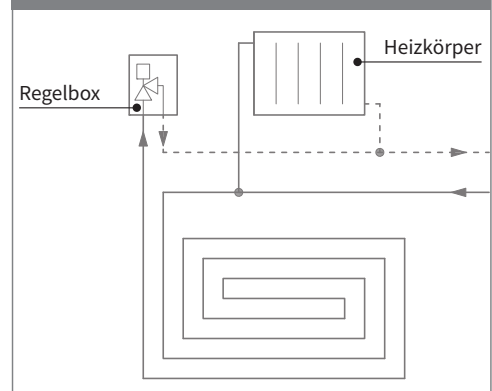
Spannungsfreiheit am Klemmanschluss muss auch beim Betrieb der Anlage gewährleistet sein, d.h. Dehnungsschleifen oder entsprechende Befestigung der Rohrleitung muss vorgesehen werden.

Vor Beginn der Putz- bzw. Wandbelagsarbeiten die Box mit der Bauschutzkappe abdecken. Der Restspalt zwischen Box und Wandaussparung kann mit Ortsschaum verfüllt werden. **2**

Nach Beendigung der Wandbelagsarbeiten erfolgt die Fertigmontage durch Entfernen der Bauschutzkappe und Anbringen von RTL-Thermostatkopf und Wandabdeckung mit Rosette.



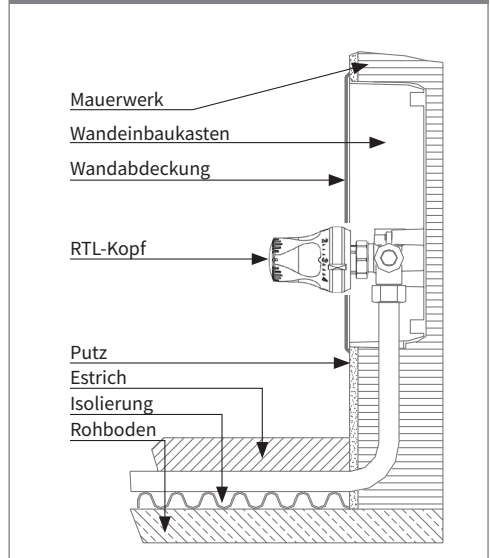
### 3 Funktionsskizze



## Technische Daten

Abmessungen	
Winkelausgleich Box	6°
Winkelausgleich Abdeckung	6°
Tiefenausgleich	23 mm
Achsabstand Armatur	50 mm
Anschlussdimension Rohrleitung	3/4" AG, Eurokonus DIN EN 16313
Anschlussgewinde	M30 x 1,5
RTL-Kopf	

### 4 Einbauskizze



## Thermostatkopf

Der Einstellbereich des installierten RTL-Thermostatkopfes beträgt 1 - 5 gem. nachstehender Temperaturtabelle.

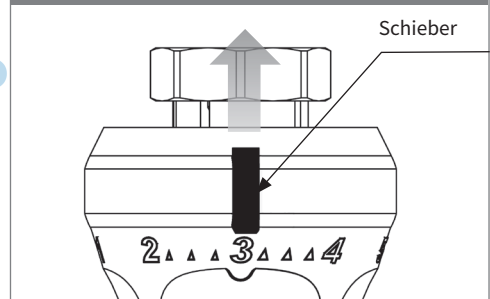
Regelboxen der Serie EXCLUSIV dürfen nur im Einstellbereich 1 - 4 (Rücklauftemperatur max. 40 °C) betrieben werden, um unbeabsichtigtes Auslösen des Sicherheitstemperaturventils durch kurzzeitige Temperaturspitzen im Warmwasserkreis zu vermeiden.

Einstellmarkierung	1	2	3	4	5
ca. Rücklauftemp. [°C]	10	20	30	40	50

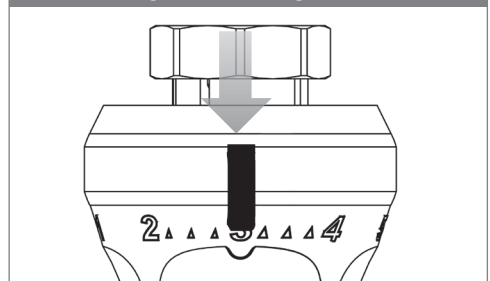
## Füll- und Entleerventil

Über das Füll- und Entleerventil kann das System je nach Bedarf befüllt, entleert oder entlüftet werden.

### 5 Einstellung der Temperatur



### 6 Blockierung der Einstellung



## Sicherheitstemperaturventil (nur Ausführung EXCLUSIV)

Das RTL-Ventil ist mit einem Sicherheitstemperaturventil ausgerüstet. **7**

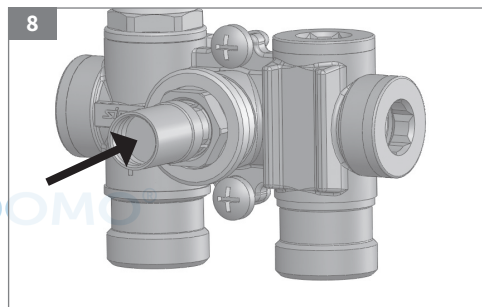
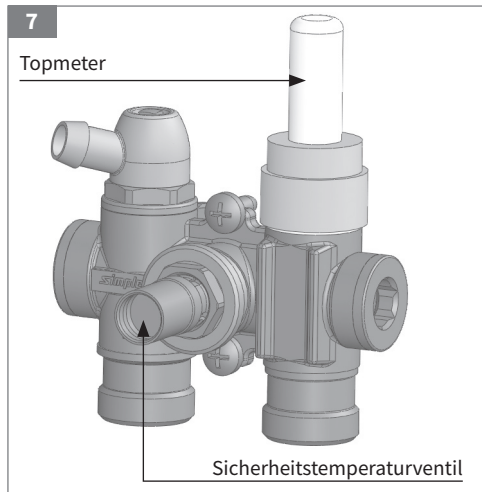
Liegt auf Grund eines defekten Thermostatkopfes eine überhöhte Systemtemperatur von mehr als 70 °C am Ventil an, schließt die Sicherheitseinrichtung das Ventil dauerhaft, um zu verhindern, dass sich die Raumheizfläche unzulässig hoch erwärmt.

Nach Behebung der Störung und Abkühlung des Ventils auf Raumtemperatur muss das Sicherheitstemperaturventil durch Druck mit einem zylindrischen Gegenstand auf den Druckkolben des Ventileinsatzes zurückgesetzt werden. **8**  
Die Sicherheitseinrichtung rastet dabei hörbar zurück in die Bereitschaftsstellung.

### Anmerkung:

Bei Thermostkopfstellungen größer Position 4 kann es durch kurze Temperaturspitzen im Wasserkreis vorkommen, dass das Sicherheitstemperaturventil auslöst.

Die Regelboxen-Serie EXCLUSIV darf nur im Thermostat-Einstellbereich 1 - 4 betrieben werden.



## Topmeter

(nur Ausführung EXCLUSIV)

Topmeter Regulierventil zur Einregulierung des Volumenstroms. Das Ventiloberteil besteht aus einem Ventilkegel mit steigender Spindel und einem Handrad für die Einstellung.

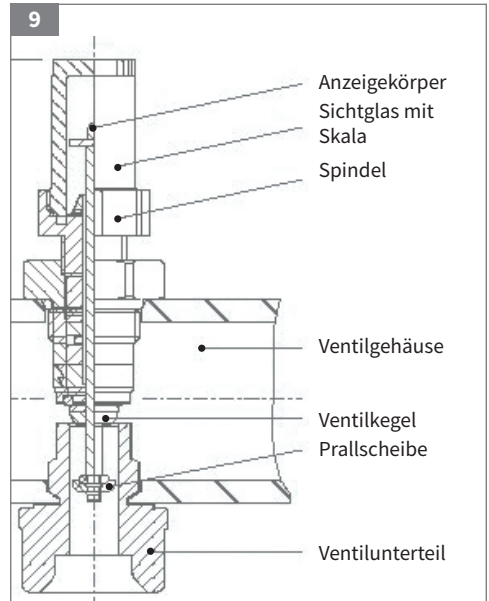
Im Handrad ist das Sichtglas eingebaut, an welchem der Durchfluss je nach Stellung des Anzeigekörpers direkt in L/min an der aufgedruckten Skala abgelesen werden kann.

Die Einstellung am Topmeter kann durch die mitgelieferte Arretierkappe blockiert und bei Bedarf plombiert werden.

### Volumenstromregulierung

Arretierkappe entfernen. Die Regulierung erfolgt durch Drehen am schwarzen Handrad, wobei der Ventilkegel im rechtsgängigen Drehsinn niedergeschraubt wird.

Der Volumenstrom verringert sich bis zur vollständigen Absperrung. Öffnen des Ventils erfolgt in umgekehrtem Drehsinn.



### Reinigung Topmeter



Sichtglas und Messfeder können zu Wartungszwecken auch bei vollem Anlagendruck demontriert und gereinigt werden.

Dazu das schwarze Handrad fest gegenhalten und das Sichtglas durch Drehen vom Handrad lösen (Drehsinn links).

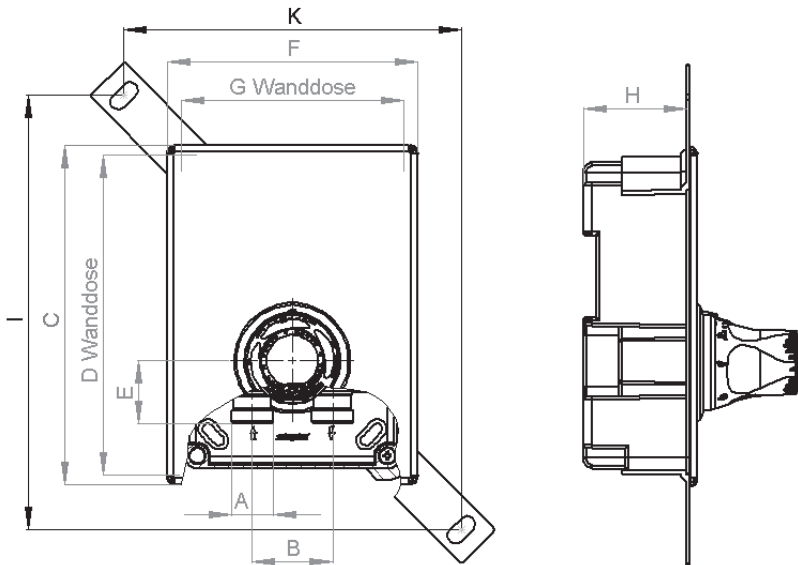
**Dabei keine Werkzeuge verwenden:**

**Bruchgefahr!**

Das Schauglas zügig abschrauben und zusammen mit der innenliegenden Feder abnehmen. Das Topmeter sperrt selbsttätig ab, sobald das Schauglas abgehoben und die Feder entfernt ist. In diesem Zustand kann leichter Wasserverlust aus dem Ventil auftreten.

Schauglas zügig reinigen und in umgekehrter Reihenfolge zusammenschrauben.

# Maßzeichnung



 UNIDOMO®

A	B	C	D	E	F	G	H	I	K
G 3/4 a Eurokonus	50	211	197	27	156	138	64	210	270

(Angaben in mm)





**UNIDOMO®**

**Web:** [www.unidomo.de](http://www.unidomo.de)

**Telefon:** 04621- 30 60 89 0

**Mail:** [info@unidomo.com](mailto:info@unidomo.com)

**Öffnungszeiten:** Mo.-Fr. 8:00-17:00 Uhr

**VIESSMANN**

**Buderus**

 **Vaillant**

**WOLF**




 **JUNKERS**  **BOSCH**

 **remeha**

 **DAIKIN**

**ROTEX**  
a member of DAIKIN group

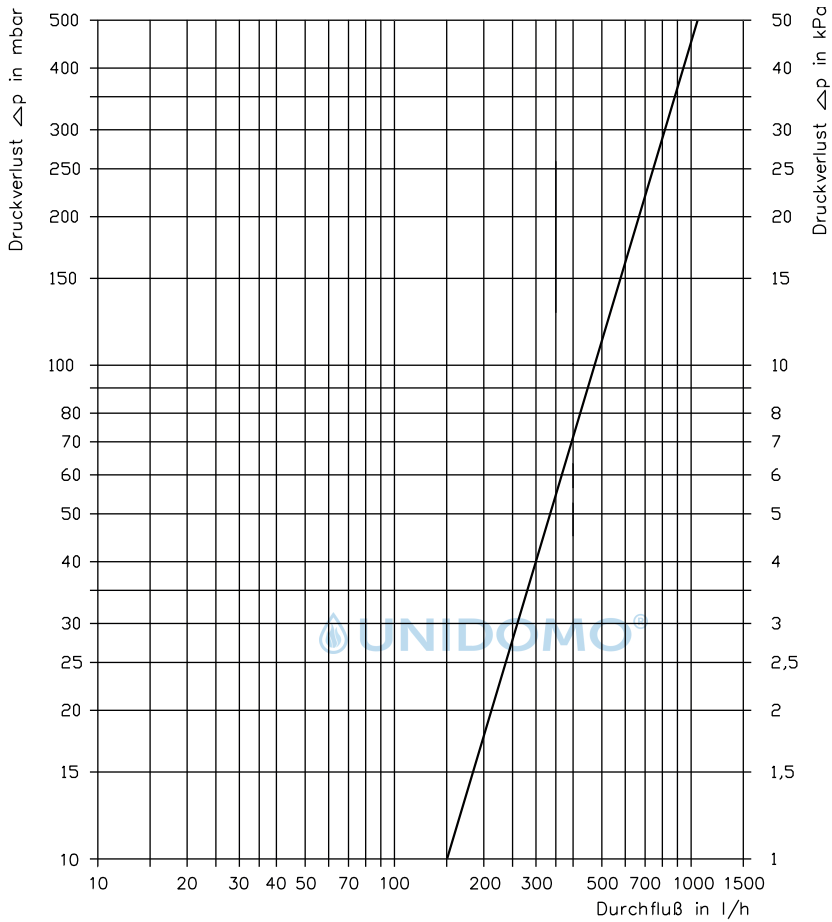


-  Individuelle Beratung
-  Kostenloser Versand
-  Hochwertige Produkte

-  Komplettpakete
-  Über 15 Jahre Erfahrung
-  Markenhersteller

## Druckverlustdiagramm

voll geöffnet;  $k_{VS}$ -Wert [ $\text{m}^3/\text{h}$ ]: 1,48



Die Abbildungen sind symbolisch und können vom jeweiligen Produkt abweichen.  
Technische Änderungen und Irrtum vorbehalten.

K80401220 03/2019