



Kombibox DUO



Arbeiten an der Heizungsanlage müssen von qualifiziertem Fachpersonal und in Übereinstimmung mit den jeweils gültigen Vorschriften, Richtlinien und Regeln der Technik ausgeführt werden.



Besonders zu beachten sind:

DIN EN 1264 Flächenintegrierte Heiz- und Kühlsysteme

DIN EN 12828 Heizungssysteme in Gebäuden

DIN 18 380 Heizanlagen und zentrale Wassererwärmungsanlagen

VDI 2035 Steinbildung in Trinkwassererwärmungsanlagen und Warmwasserheizungsanlagen

BGV Berufsgenossenschaftliche Vorschriften





UNIDOMO®

Web: www.unidomo.de

Telefon: 04621- 30 60 89 0

Mail: info@unidomo.com

Öffnungszeiten: Mo.-Fr. 8:00-17:00 Uhr

VIESMANN

Buderus

 **Vaillant**

WOLF

 **JUNKERS**  **BOSCH**

 **remeha**

 **DAIKIN**

ROTEX

a member of DAIKIN group



-  Individuelle Beratung
-  Kostenloser Versand
-  Hochwertige Produkte

-  Komplettpakete
-  Über 15 Jahre Erfahrung
-  Markenhersteller

Ausstattung

Ausstattung	Kombibox DUO
Raumtemperatur-Regelung	✓
Rücklauf temperatur-Begrenzung	✓
Entlüftung	✓
Füll- und Entleerventil	✓
Thermostatventil mit Voreinstellung	✓

Einsatzbereich

Warmwasser-Heizungsanlagen

Bei kombinierter Radiator-Flächenheizung wird die Kombibox DUO zeitgleich zur **raumtemperatur- und rücklauf temperaturabhängigen** Regelung der Flächenheizung eingesetzt.

Technische Beschreibung

Die **Kombibox** besteht aus Wandeinbaukasten mit vormontiertem Ventilblock. Der außenliegende Thermostatkopf dient der Raumtemperatureinstellung. Die Rücklauf temperaturbegrenzung wird über den innenliegenden Regelkopf eingestellt.

Mit dem Füll- und Entleerventil kann der Flächenheizkreis befüllt, entleert und entlüftet werden.

Des Weiteren enthält die Kombibox Duo eine Bauschutzabdeckung und eine Wandabdeckung.

Der **Ventilblock** hat 3/4“ AG (Eurokonus) für rohrseitigen Anschluss mittels Klemmverschraubung.

Die im Rücklauf des Heizungssystems (Fußbodentemperierung, Wandheizung, etc.) angeordnete Kombibox begrenzt mittels integriertem RTL-Thermostatventil die maximal zulässige Rücklauf temperatur im System.

Achtung:

Die maximal zulässige Vorlauf temperatur der Flächenheizung ist zu beachten.

Montage

Die Installationsbox vorbereiten:
Befestigungslaschen von hinten an die gegenüberliegenden Ecken aufstecken und von vorn mit beiliegender Schraube sichern. **1**

Die Laschen können je nach Baustellensituation beliebig angeordnet werden.
Für den passenden Tiefenausgleich lassen sich die Laschen horizontal verschieben, solange die Schrauben noch nicht vollständig eingeschraubt sind.

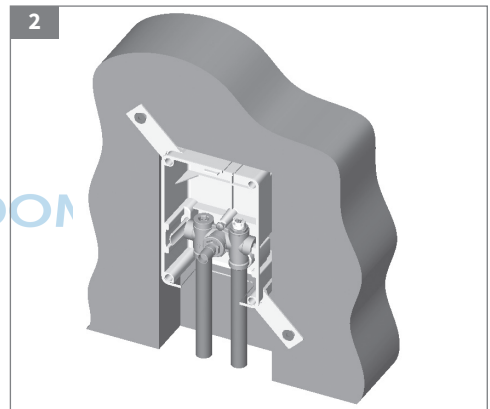
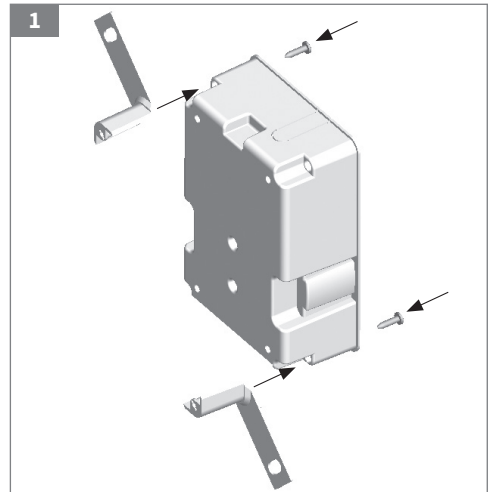
Die Box wird in einer ausreichend großen Wandaussparung (ca. 180 x 230 mm) an den Befestigungslaschen auf der Rohwand befestigt. Hierbei ist die Markierung der Bauabdeckung zur Außenkante Fertigwand zu beachten, damit die Box optimal in der Tiefe ausgerichtet ist. Anschließend Box mit den Stellschrauben fixieren.

Vor dem Anschluss der Rohrleitungen sind die Aussparungen an der Box durch Ausbrechen der Wandungen an den entsprechenden Stellen herzustellen.

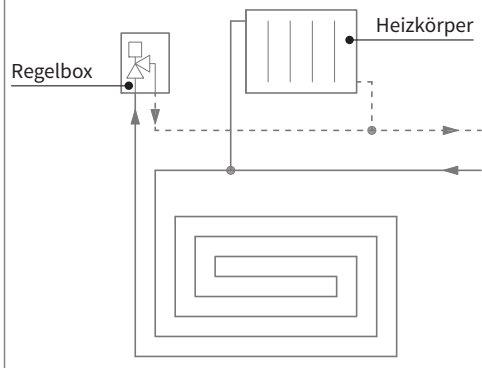
Beim Anschluss an das Rohrleitungsnetz ist auf spannungsfreien Anschluss und auf die korrekte Fließrichtung (Vorlauf links - siehe Pfeilmarkierung!) zu achten.

Vertauschte Anschlüsse führen zu Ventilgeräuschen und schlechtem Regelverhalten.
Spannungsfreiheit am Klemmanschluss muss auch beim Betrieb der Anlage gewährleistet sein, d.h. Dehnungsschleifen oder entsprechende Befestigung der Rohrleitung muss vorgesehen werden.

Vor Beginn der Putz- bzw. Wandbelagsarbeiten die Box mit der Bauschutzkappe abdecken. Der Restspalt zwischen Box und Wandaussparung kann mit Ortsschaum verfüllt werden. **2**
Nach Beendigung der Wandbelagsarbeiten erfolgt die Fertigmontage durch Entfernen der Bauschutzkappe und Anbringen von Thermostatkopf und Wandabdeckung mit Rosette.



3 Funktionsskizze



Technische Daten

Abmessungen	
Winkelausgleich Box	6°
Winkelausgleich Abdeckung	6°
Tiefenausgleich	23 mm
Achsabstand Armatur	50 mm
Anschlussdimension	3/4" AG,
Rohrleitung	Eurokonus DIN EN 16313
Anschlussgewinde	M30 x 1,5
Thermostatkopf	

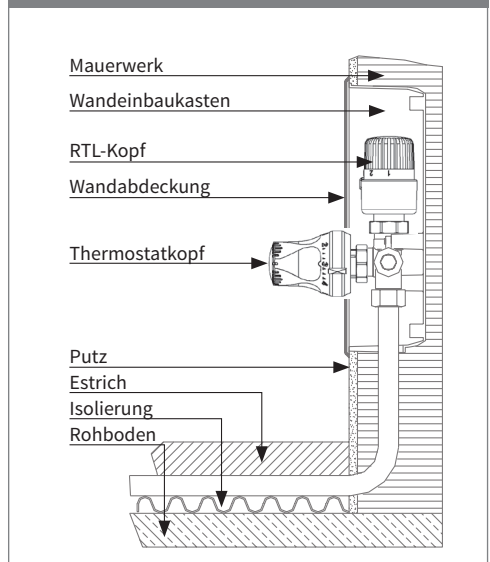
Thermostatkopf für Raumtemperatur

Die gewünschte Raumtemperatur wird am außenliegenden Thermostatkopf eingestellt. **5**
 Hierzu Schieber aus seiner Verriegelungsstellung in Richtung Regelbox bewegen.
 Die Raumsolltemperatur ist über den gesamten Drehbereich einstellbar.

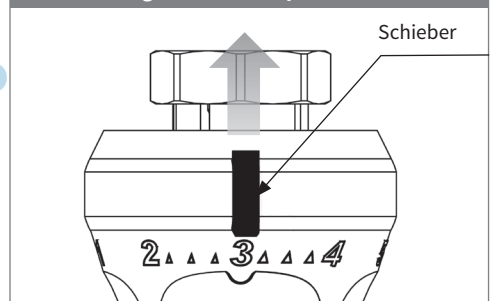
Durch Zurückbewegen des Schiebers in Richtung Griffkappe wird der Thermostatkopf gegen unbeabsichtigtes Verstellen blockiert. **6**

Einstellmarkierung	Raumtemperatur (ca.)
0	geschlossen
*	Frostschutz (7 °C)
1	12 °C
2	16 °C
3	20 °C
4	24 °C
5	> 24 °C

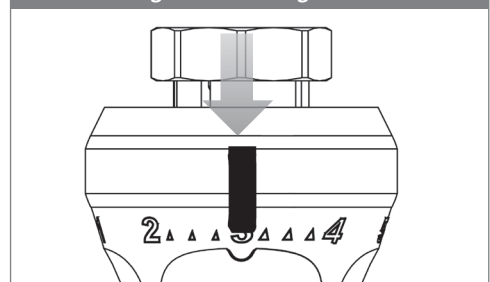
4 Einbauskizze



5 Einstellung der Raumtemperatur



6 Blockierung der Einstellung



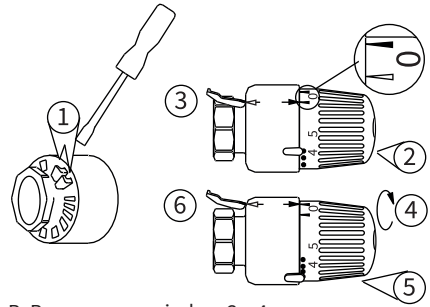
Einstellung der Rücklauftemperatur durch RTL-Thermostatkopf

Die Rücklauftemperatur wird durch den integrierten RTL-Thermostatkopf begrenzt.

Der Einstellbereich des RTL-Thermostatkopfes beträgt 1 - 5 entsprechend nachstehender Temperaturtabelle und kann durch Versetzen der Klammern wie abgebildet **7**, **8** begrenzt werden.

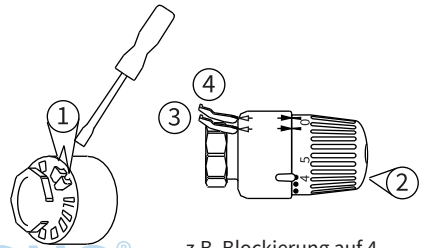
Einstellmarkierung	1	2	3	4	5
ca. Rücklauftemp. [°C]	10	20	30	40	50

7 Begrenzung des Einstellbereiches



z.B. Begrenzung zwischen 3 + 4

8 Blockierung der Einstellung



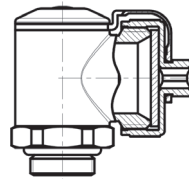
z.B. Blockierung auf 4



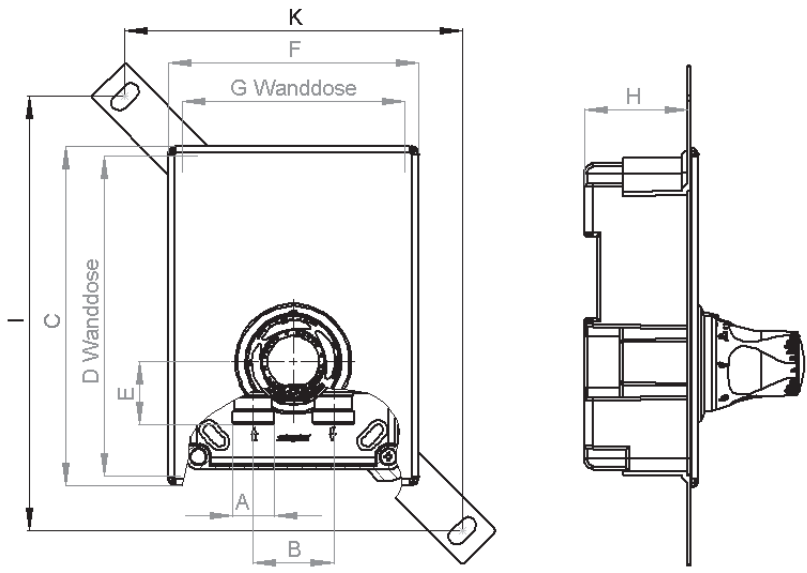
Füll- und Entleerventil

Über das Füll- und Entleerventil kann das System je nach Bedarf befüllt, entleert oder entlüftet werden. **9**

9 Füll- und Entleerventil



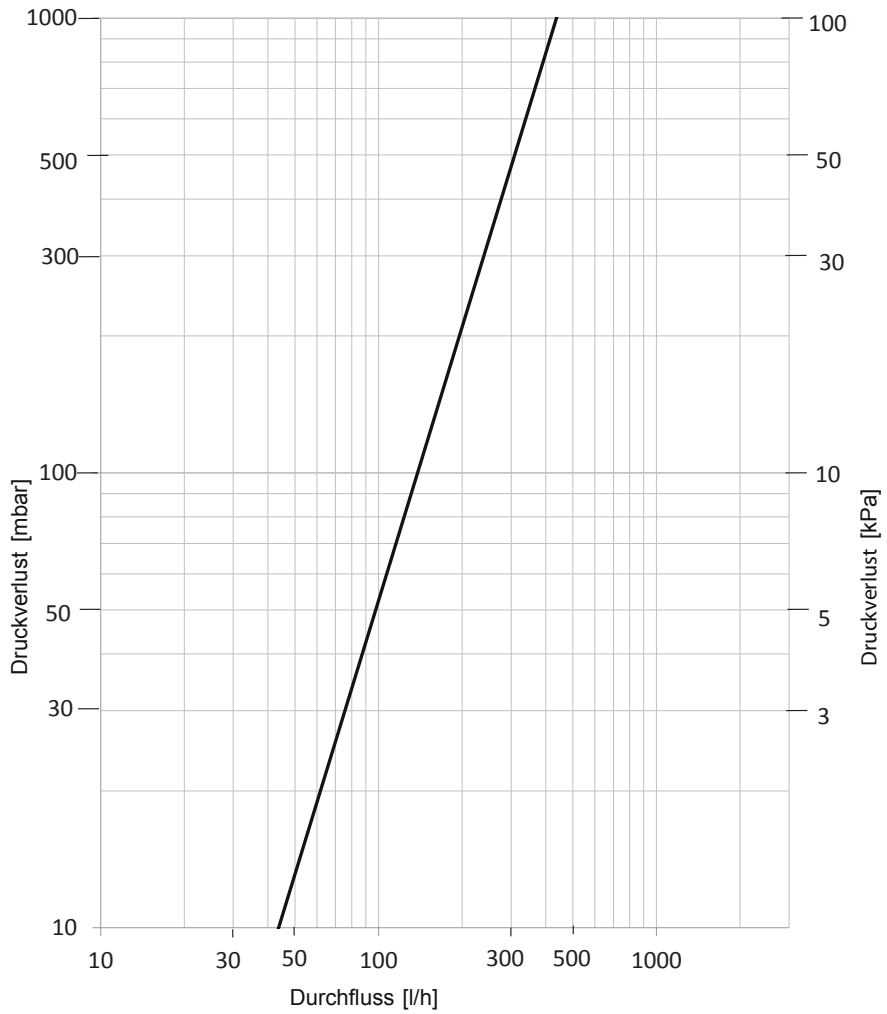
Maßzeichnung



A	B	C	D	E	F	G	H	I	K
G 3/4 a Eurokonus	50	211	197	27	156	138	64	210	270

(Angaben in mm)

Druckverlust





UNIDOMO®

Web: www.unidomo.de

Telefon: 04621- 30 60 89 0

Mail: info@unidomo.com

Öffnungszeiten: Mo.-Fr. 8:00-17:00 Uhr

VIESMANN

Buderus

 **Vaillant**

WOLF

 **JUNKERS**  **BOSCH**

 **remeha**




 **DAIKIN**

ROTEX

a member of DAIKIN group



-  Individuelle Beratung
-  Kostenloser Versand
-  Hochwertige Produkte

-  Komplettpakete
-  Über 15 Jahre Erfahrung
-  Markenhersteller



Die Abbildungen sind symbolisch und können vom jeweiligen Produkt abweichen.
Technische Änderungen und Irrtum vorbehalten.

K80401850 01/2018