

# Datenblatt

## Fühler Elemente RAW mit Schnappbefestigung

### Anwendung



027  
KEYMARK zertifiziert und  
geprüft nach EN215



Die Fühler Elemente RAW sind selbsttätige Proportionalregler und eignen sich für Planungen nach DIN V 4701/10 und AP-Bereich  $\leq 1K$  (EnEV).

Die Serie umfasst:

- RAW 5010 mit eingebautem Temperaturfühler
- RAW 5012 mit Fernfühler
- RAW 5110 mit eingebautem Fühler und Nullabsperung

Alle Fühler Elemente dieser Serie haben eine Frostschutzeinstellung und sind begrenzen- oder blockierbar. Zusätzlich zum Standardprogramm in RAL 9016 (Verkehrsweiß) ist eine Ausführung in der Farbe Chrom lieferbar.

Die Fühler Elemente passen zu allen Ventilgehäusen der RA-Serie sowie zu Danfoss Ventileinsätzen mit außenliegender Voreinstellung an Kompakt- oder Ventilheizkörpern.



Für die Einstellung bei schlechten Lichtverhältnissen oder für Personen mit Sehschwächen ist dieser Thermostatkopf mit einer »fühlbaren« Einstellhilfe ausgestattet.

Der Montagevorgang ist einfach: Durch die Schnappbefestigung genügt ein fester Druck, um den Fühler am Ventilgehäuse zu befestigen. Am Anschlag wird der Schnappverschluss automatisch ausgelöst und der Fühler sitzt fest. Der Fühler kann gegen unbeabsichtigte Demontage gesichert werden, indem die als Zubehör lieferbare Diebstahlsicherung in die dafür vorgesehene Aussparung eingesetzt und aktiviert wird.

Der Fühlerkasten des Elementes mit Fernfühler enthält 2 m Kapillarrohr. Bei der Befestigung verbleibt nicht benötigtes Kapillarrohr aufgerollt und deshalb unsichtbar im Fühlerkasten.

Die technischen Daten in Kombination mit den RA-Ventilgehäusen entsprechen den Anforderungen der Euronorm EN 215.

### Bestellung und Daten

#### Fühler Elemente mit Schnappbefestigung

Typ	Ausführung	RAL/Farbe	Einstellbereich <sup>1)</sup>	Bestell-Nr.
RAW 5010	Eingebauter Fühler	9016/ Verkehrsweiß	8-28 °C	<b>013G5010</b>
RAW 5110	Eingebauter Fühler mit Nullabspernung <sup>2)</sup>			<b>013G5110</b>
RAW 5012	Fernfühler 0-2 m <sup>3)</sup>			<b>013G5012</b>
RAS-D 5128	Eingebauter Fühler mit Nullabspernung	Chrom		<b>013G5128</b>

<sup>1)</sup> Bei  $X_p = 2 K$ . Das Ventil ist bei 2 K höherer Raumtemperatur geschlossen.

<sup>2)</sup> Bei Einstellung "0" besteht keine Frostschuttsicherung.

<sup>3)</sup> Bei der Lieferung des Fernfühler Elementes ist das ganze Kapillarrohr im Fühlergehäuse aufgerollt. Bei der Montage wird nur die benötigte Länge ausgezogen.

### Zubehör

Produkt		Bestell-Nr.
Diebstahlsicherungen	20 Stück/Packung	<b>013G5245</b>
Schraubendreher-Set	Bestehend aus einem 6-Kant-Schlüssel und einem Gewindeschlüssel zur Deaktivierung der Diebstahlsicherung und zur Demontage der Blockierstifte	<b>013G1236</b>
Blockierstifte	Die Blockierstifte ermöglichen die Blockierung der Einstellbegrenzungen. Die Stifte können nur bei demontiertem Fühler mit dem Danfoss Gewindeschlüssel entfernt werden.	<b>013G5199</b>
Winkeladapter	Für RAW und RA 2000 Fühler Elemente für den rechtwinkligen Anschluss bei Ventilheizkörpern	<b>013G1350</b>
Demontagehilfe bei Heizkörpern mit Frontdurchbruch		<b>013G5244</b>



**UNIDOMO®**

**Web:** [www.unidomo.de](http://www.unidomo.de)

**Telefon:** 04621- 30 60 89 0

**Mail:** [info@unidomo.com](mailto:info@unidomo.com)

**Öffnungszeiten:** Mo.-Fr. 8:00-17:00 Uhr

**VIESSMANN**

**Buderus**

 **Vaillant**

**WOLF**

 **JUNKERS**  **BOSCH**

 **remeha**

 **DAIKIN**

**ROTEX**

a member of DAIKIN group



-  Individuelle Beratung
-  Kostenloser Versand
-  Hochwertige Produkte

-  Komplettpakete
-  Über 15 Jahre Erfahrung
-  Markenhersteller

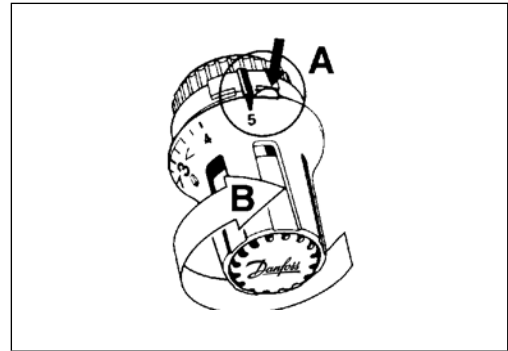
**Begrenzung des Einstellbereichs**

Mit Hilfe von zwei eingebauten Begrenzungsknöpfen lässt sich der Temperatureinstellbereich einfach nach oben und unten begrenzen.

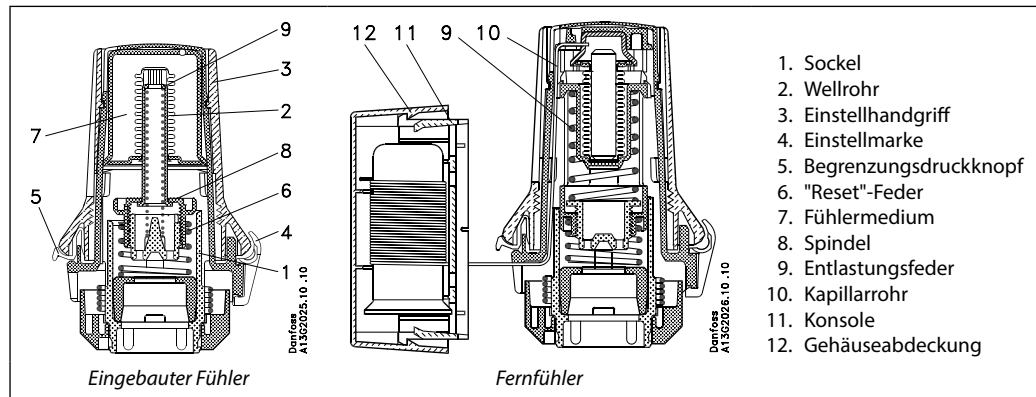
Beispiel: Stellung 4 als maximale Einstellung

- Einstellhandgriff (B) ganz nach links drehen
- Rechten Begrenzungsknopf (A) gedrückt fest halten und Einstellhandgriff (B) auf "4" drehen.
- Begrenzungsknopf loslassen.

Unbefugtes Verstellen der Begrenzungseinstellungen kann mit Hilfe von Blockierstiften verhindert werden (Zubehör Nr. 013G5199). Diese können nur mit dem Danfoss Spezialwerkzeug (Best.-Nr. 013G1236) wieder entfernt werden.



**Konstruktion**



Die Fühler arbeiten mit einem flüssigkeitsgefüllten Wellrohrelement, das von der Raumtemperatur direkt gesteuert wird. Wenn die Raumtemperatur sinkt, zieht sich das Wellrohr im thermostatischen Element zusammen und öffnet das Ventil. Dadurch wird die Wärmezufuhr

zum Heizkörper gerade um soviel erhöht, wie für die gewünschte Raumtemperatur erforderlich ist. Wenn die Temperatur ansteigt, dehnt sich das Wellrohr aus und schließt das Ventil, so dass die Heizwasserzufuhr zum Heizkörper gedrosselt wird.

**Temperatureinstellung**

Danfoss  
RAW 13226.11

X<sub>p</sub> = 0 K

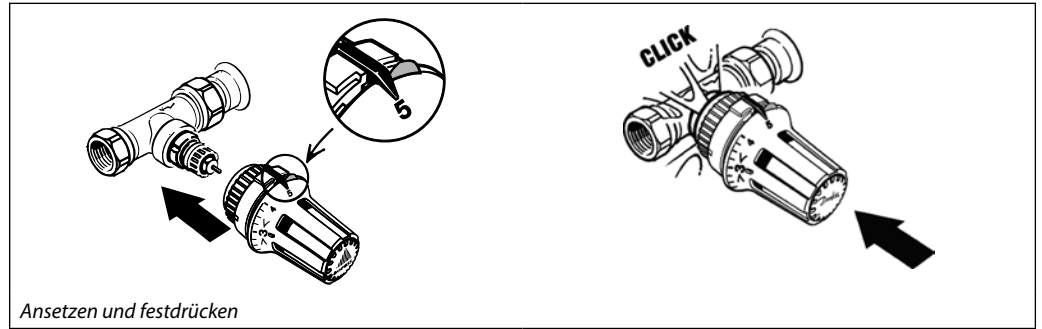
X<sub>p</sub> = 2 K

* = Frostschutzsicherung					
10°	14°	18°	22°	26°	30°
*	1	2 ••• 3 ••• 4	5		
8°	12°	16°	20°	24°	28°

Die Raumtemperaturen, die den auf dem Fühler angegebenen Zahlen bei X<sub>p</sub> = 2 K entsprechen, gehen aus der oben angegebenen Temperaturskala hervor.

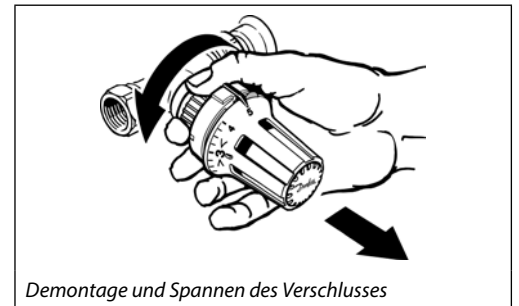
Die Angaben sind als Richtwerte zu betrachten, da die erzielte Temperatur u.a. von den Einbauverhältnissen beeinflusst wird.

Montage



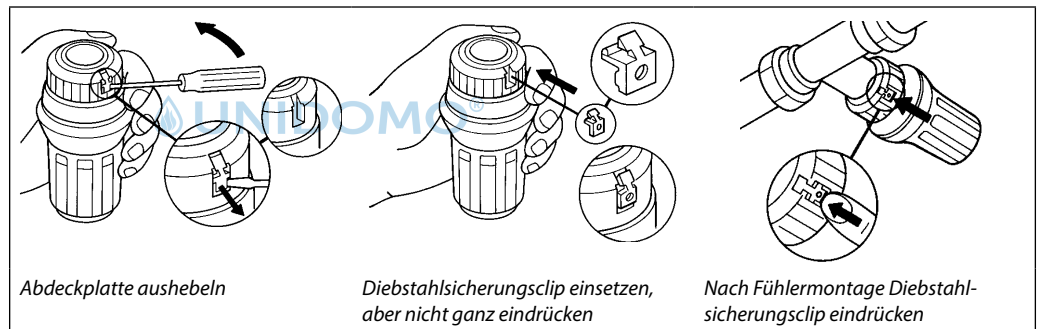
Ansetzen und festdrücken

Die Montage des Fühlerelementes auf dem Ventilgehäuse ist sehr einfach und erfolgt ohne Werkzeug: Fühlerelement ansetzen, andrücken und fertig. Ein Spannring bewirkt, dass der Verschluss beim Andrücken auf das Ventil automatisch zuschnappt. Der Spannmechanismus der Befestigung ist ab Werk aktiviert und montagebereit. Bei einer Demontage muss vor einer erneuten Montage der Mechanismus durch Drehen des hinteren Rings gespannt werden. Die Montageanweisung befindet sich auf der Verpackung sowie in der Broschüre "Gerätetechnische Informationen für den Fachmann".



Demontage und Spannen des Verschlusses

Diebstahlsicherung



Abdeckplatte aushebeln

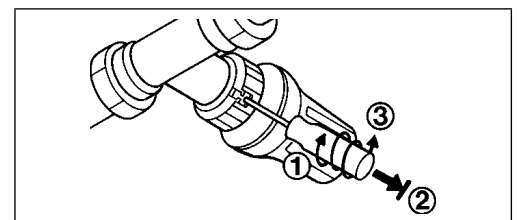
Diebstahlsicherungsclip einsetzen, aber nicht ganz eindrücken

Nach Fühlerelementmontage Diebstahlsicherungsclip eindrücken

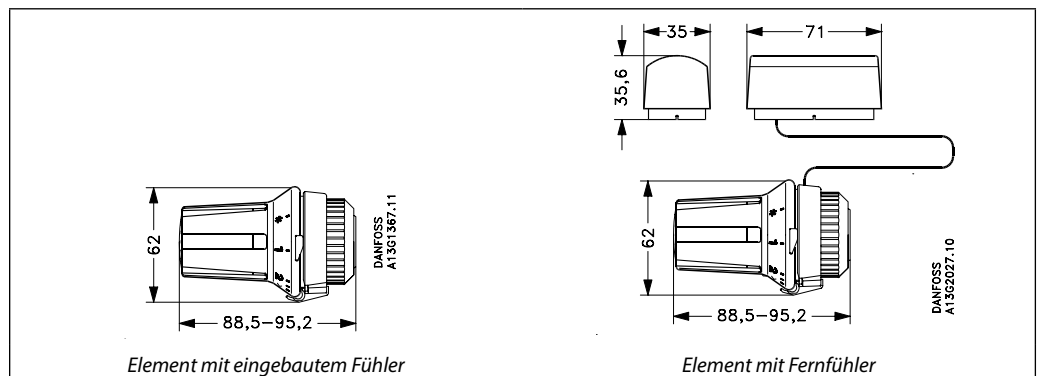
Die Diebstahlsicherung kann mit dem Gewindeschlüssel (Bestell-Nr. 013G1236) entfernt werden.

Der Vorgang erfolgt in 3 Stufen:

1. Gewindeschlüssel in die Öffnung des Sicherungsclips einschrauben.
2. Gewindeschlüssel nach außen ziehen.
3. Gewindeschlüssel wieder herausschrauben.



Abmessungen



Element mit eingebautem Fühler

Element mit Fernfühler