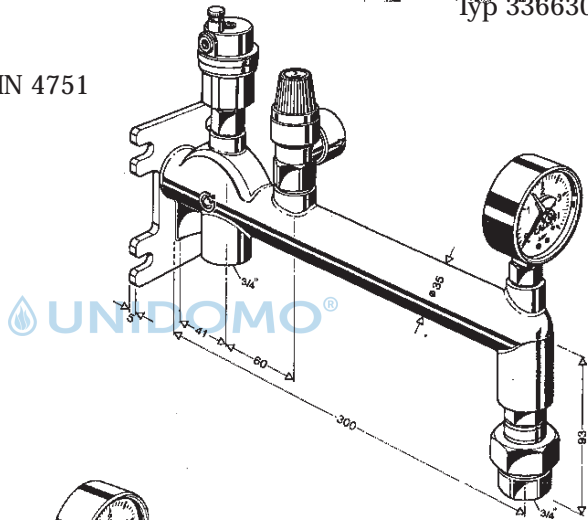


Anschlusskombination für Membran-Druckausdehnungsgefäße

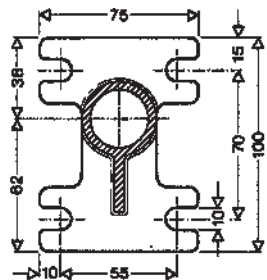
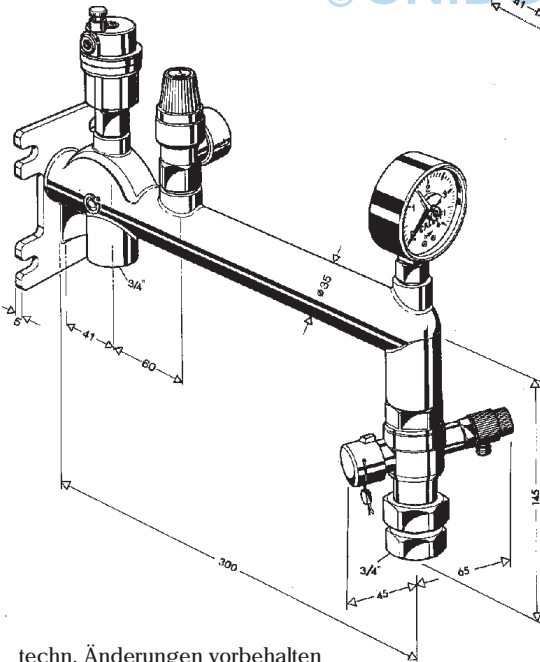
Serie 336

"Fixcal Heizung"
für geschlossene
Heizungsanlagen nach DIN 4751

Typ 336630



Typ 336631



techn. Änderungen vorbehalten



UNIDOMO®

Web: www.unidomo.de

Telefon: 04621- 30 60 89 0

Mail: info@unidomo.com

Öffnungszeiten: Mo.-Fr. 8:00-17:00 Uhr

VIESMANN

Buderus

 **Vaillant**

WOLF

 **JUNKERS**  **BOSCH**

 **remeha**

 **DAIKIN**

ROTEX








a member of DAIKIN group



-  Individuelle Beratung
-  Kostenloser Versand
-  Hochwertige Produkte

-  Komplettpakete
-  Über 15 Jahre Erfahrung
-  Markenhersteller

Ausführung

-  Befestigungsplatte und Träger schwerer Messingguß; durch den im Träger eingeformten Luftsammler werden die anfallenden Luftblasen zwangsweise zum automatischen Schnellentlüfter geführt.
Auslage 300 mm, passend für Ausdehnungsgefäße bis zu einem Durchmesser von 460 mm bei axialer Aufhängung. Anschluß an Heizungsanlage 3/4" IG.
-  Zwei 10 mm dicke 6-Kantschrauben mit Dübeln im Folienbeutel verpackt.
-  CALEFFI-automatischer Schnellentlüfter mit automatischem Absperrventil 3/8".
-  CALEFFI-Membran-Sicherheitsventil, bauteilgeprüft, 1/2" x 3/4", Ansprechdruck 3 bar für Leistung bis 50 kW bzw. 45.000 kcal/h.
-  Heizungsmanometer 3/8" mit grüner Fahne und rotem Stellzeiger, Metallgehäuse und vorgeschaltetem automatisch arbeitendem Absperrventil 3/8".
-  Absperrverschraubung für Ausdehnungsgefäß. Messing; zum Prüfen und Austauschen von Membran-Druckausdehnungsgefäßen ohne Entleerung der Anlage. Doppelte Absperrung (zur Anlage und zum Ausdehnungsgefäß) Außen-/Innengewinde R 3/4".
-  Kappenventil aus Preßmessing MS 58. Innengewinde anlagenseitig 3/4". Innengewinde gefäßseitig 3/4". Entleerungsventil aus Preßmessing MS 58 und Hostaform C, drehbar, montiert.



Einsatzgebiete

Für geschlossene Heizungsanlagen nach DIN 4751 bis zu einer Leistung von 50 kW oder 45000 kcal/h.

Montage

Nach DIN 4751 ist die Montage über dem Niveau und in unmittelbarer Nähe des Wärmeerzeugers vorzunehmen. Die Verbindungsleitung 3/4"(DN = 20 mm) ist so kurz wie möglich auszuführen. Es darf keine Absperrung eingebaut werden.

Die Kombination ist so an der Wand zu befestigen, daß die Armaturen senkrecht stehen.

Der Durchmesser der Abblaseleitung für das Sicherheitsventil muß dem Durchmesser des Ventilaustritts entsprechen. Die max. Länge darf 2 m nicht überschreiten, mehr als zwei Bögen sind unzulässig. Werden diese Max.-Werte überschritten (2 Bögen, 2 m Leitung), so ist für die Abblaseleitung die nächstgrößere Dimension zu wählen. Es ist jedoch auch hier zu beachten, daß mehr als 3 Bögen und 4 m Leitungslänge unzulässig sind.

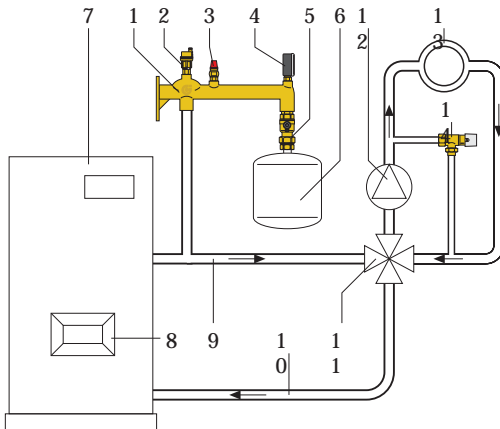
Wird die Abblaseleitung in eine Ablaufleitung mit Trichter geführt, so muß die Dimension der Ablaufleitung mindestens den doppelten Querschnitt des Ventileintritts haben. Ferner ist darauf zu achten, daß die Abblaseleitung mit Gefälle verlegt wird; die Mündung muß offen und beobachtbar sein und so geführt werden, daß Personen beim Abblasen nicht gefährdet werden.

Die Anordnung des Membran-Ausdehnungsgefäßes im Vorlauf ist nach DIN 4751 Teil 2 zulässig. Im Dauerbetrieb darf nach DIN 4807 die Temperatur an der Membrane + 70°C nicht übersteigen.

Im Zuge der Anlagenwartung muß mindestens einmal jährlich eine Prüfung des Vordruckes im Ausdehnungsgefäß vorgenommen werden. Eine einwandfreie Druckprüfung kann nur erfolgen, wenn das Gerät durch Absperren von der Anlage getrennt und entleert wird. Plombierung entfernen, Kappe abnehmen und das Ventil mittels Schraubendrehers schließen. Nach erfolgter Trennung wird das Gerät entleert. Daraufhin kann mit einem Meßgerät der Vordruck geprüft - und falls nötig - mit Stickstoff nachgefüllt werden bis zum Druck, der auf dem Typenschild angegeben ist. Nach erneuter Druckprüfung wird das Kugelventil langsam geöffnet. Danach wird die Kappe wieder aufgesetzt und verplombt.

- 1 CALEFFI-Anschlußkombination für Membran-Druckausdehnungsgefäß
- 2 CALEFFI-automatischer Schnellentlüfter mit automatischem Absperrventil 3/8".
- 3 CALEFFI-Membran-Sicherheitsventil 1/2" x 3/4", 3,0 bar Ansprechdruck.
- 4 CALEFFI-Heizungsmanometer mit vorgeschaltetem automatischem Absperrventil 3/8".
- 5 CALEFFI-Absperrverschraubung für Membran-Druckausdehnungsgefäß, automatisch arbeitend 3/4" oder Kappenventil aus Preßmessing MS 58. Innengewinde anlagenseitig 3/4". Innengewinde gefäßseitig 3/4". Entleerungsventil aus Preßmessing MS 58 und Hostaform C, drehbar, montiert.

6 Membran-Druckausdehnungsgefäß.



- 7 Wärmeerzeuger
- 8 Brenner
- 9 Vorlaufleitung
- 10 Rücklaufleitung
- 11 Vierwegemischer
- 12 Umwälzpumpe
- 13 Heizkörper
- 14 CALEFFI-Differenzdruck-Überströmventil 3/4".