

Feuerungsregler für Festbrennstoffkessel

Serie 529



01226/13 D



Funktion

Der im Kessel eingebaute Feuerungsregler mit im Medium eingetauchtem Temperaturfühler reguliert automatisch die Menge der Verbrennungsluft und ermöglicht dadurch eine optimale vollständigere Verbrennung.

Produktübersicht

Art.Nr. 529150 Feuerungsregler für Festbrennstoffkessel



Dimension 3/4"

Technische Eigenschaften

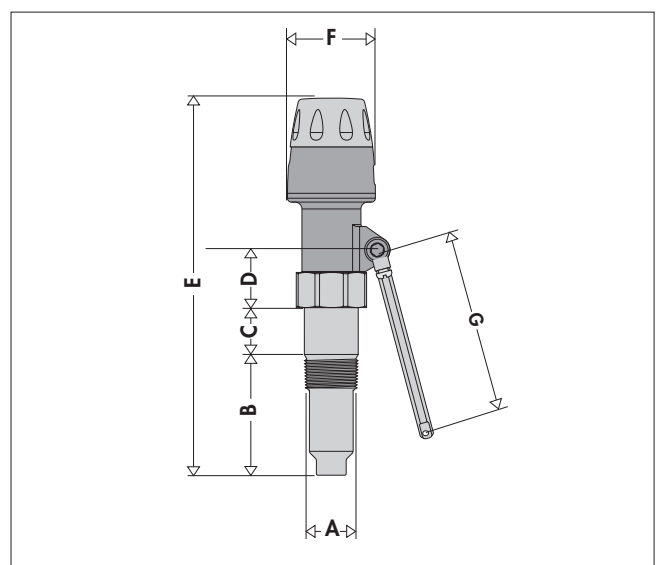
Materialien

Gehäuse:	Kunststoff PA6G30
Einstellgriff:	Kunststoff PA6G30
Steuerspindel:	Kunststoff PA6G30
Einstellring:	Messing, EN 12164 CW614N
Tauchhülse:	Messing, EN 12164 CW614N
Feder:	Edelstahl
Feuerungshebel:	verzinktes Eisen
Zugkette:	verzinktes Eisen
Wachs-Thermostatfühler	

Leistungen

Betriebsmedien:	Wasser, Glykollösungen
Max. Glykolgehalt:	50%
Max. Betriebstemperatur (Fühler):	120°C
Einstellbereich:	30÷90°C
Max. Betriebsdruck:	10 bar
Max. Last an Kette:	10 N
Hülslenlänge:	58 mm
Kettenlänge:	1200 mm
Anschluss:	3/4" AG (ISO 7/1)

Abmessungen



Art. Nr.	A	B	C	D	E	F	G	Gewicht (kg)
529150	3/4"	58	20	29	185-190	45	140	0,45



UNIDOMO®

Web: www.unidomo.de

Telefon: 04621- 30 60 89 0

Mail: info@unidomo.com

Öffnungszeiten: Mo.-Fr. 8:00-17:00 Uhr

VIESMANN

Buderus

 **Vaillant**

WOLF

 **JUNKERS**  **BOSCH**

 **remeha**

 **DAIKIN**

ROTEX
a member of DAIKIN group

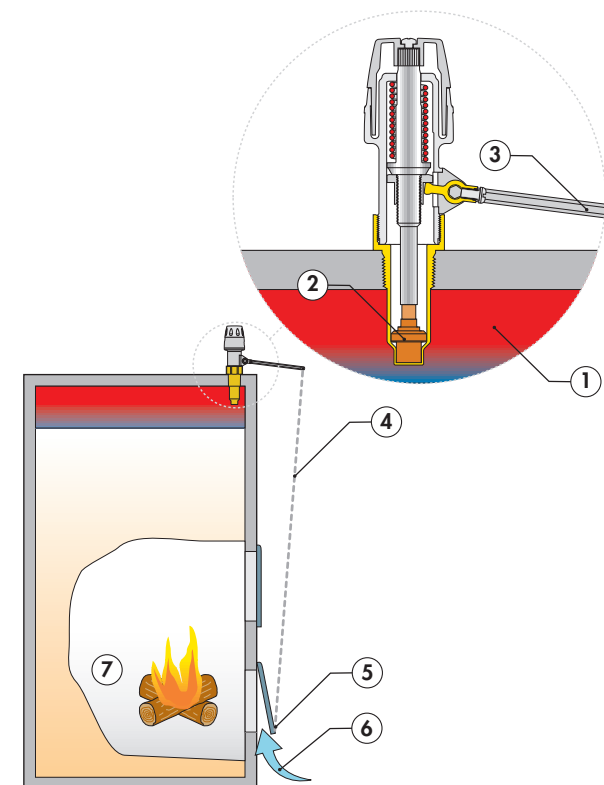


-  Individuelle Beratung
-  Kostenloser Versand
-  Hochwertige Produkte

-  Komplettpakete
-  Über 15 Jahre Erfahrung
-  Markenhersteller

Funktionsweise

Der Regler wirkt auf den Feuerungswert des Festbrennstoffkessels durch Ändern des Durchgangsquerschnitts und infolgedessen der Verbrennungsluftmenge. Bei einer Temperaturänderung des Anlagenwassers ① im Mantel des Wärmeerzeugers ändert der Feuerungsregler durch Ausdehnung oder Zusammenziehen des Thermostatfühlers ②, der an der Hebelstange ③ und der Kette ④ angeschlossen ist, die Öffnung der Zuluftklappe ⑤ der Verbrennungsluft ⑥. Wenn die Wassertemperatur unter den Einstellwert sinkt, hebt der Regler die Kette ④ an und erhöht dadurch die Öffnung der Zuluftklappe ⑤, um mehr Luft in den Feuerungsraum einzulassen ⑦ und die Verbrennung zu begünstigen. Wenn die Wassertemperatur wieder ansteigt, lässt der Regler die Kette ④ absinken und schließt die Zuluftklappe ⑤, um den Einlass der Verbrennungsluft zu begrenzen ⑥. Der Verbrennungsprozess läuft durch die korrekte Verbrennungsluftzufuhr kontrolliert ab und es wird eine konstante Temperatur des Anlagenwassers erhalten, unter Vermeidung von Übertemperaturen und übermäßigem Brennstoffverbrauch.



Konstruktive Eigenschaften

Erhöhte Temperaturbeständigkeit

Die Kunststoff- und Metallmaterialien des Reglers ermöglichen den Einsatz unter den für Festbrennstoffkessel typischen hohen Temperaturen.

Mechanische Beständigkeit

Das temperaturempfindliche Element wird durch versehentliche Überbelastung des Hebels oder Reißen an der Kette nicht beschädigt.

TECHNISCHE BESCHREIBUNG

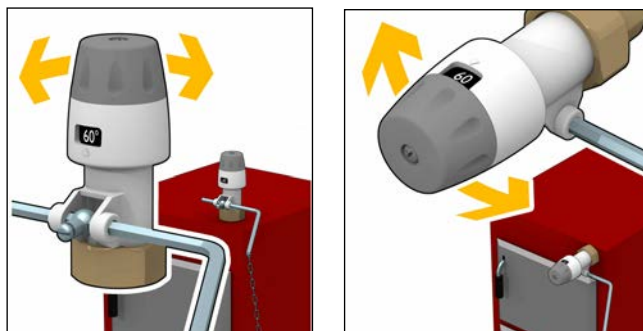
Art.Nr. 529150

Feuerungsregler für Festbrennstoffkessel. Anschluss 3/4" AG (ISO 7/1). Gehäuse, Griff und Steuerspindel aus Kunststoff PA6G30. Einstellring und Tauchhülse aus Messing. Edelstahlfeder. Feuerungshebel und Kette aus verzinktem Eisen. Wachs-Thermostatfühler. Betriebsmedien: Wasser und Glykollösungen. Maximaler Glykolgehalt 50%. Maximaler Betriebstemperatur (Sensor) 120°C. Einstellbereich 30±90°C. Maximale Betriebsdruck 10 bar. Länge Tauchhülse: 58 mm. Kettenlänge: 1200 mm. Maximaler Last an Kette 10 N.

Alle Angaben vorbehaltlich der Rechte, ohne Vorankündigung jederzeit Verbesserungen und Änderungen an den beschriebenen Produkten und den dazugehörigen technischen Daten durchzuführen.

Doppeltes Anzeigefenster

Der Regler ist am Griff mit einem doppelten Anzeigefenster für die Einstelltemperatur ausgestattet. So wird die Ablesung in den zulässigen Montagepositionen erleichtert.



Installation

Der Feuerungsregler kann in Festbrennstoff- und Wechselbrandkesseln mit natürlichem Zug in waagrecht oder senkrechter Position, aber nicht über Kopf installiert werden.

