

Schlammabscheider DIRTAL® - DIRTMAG®

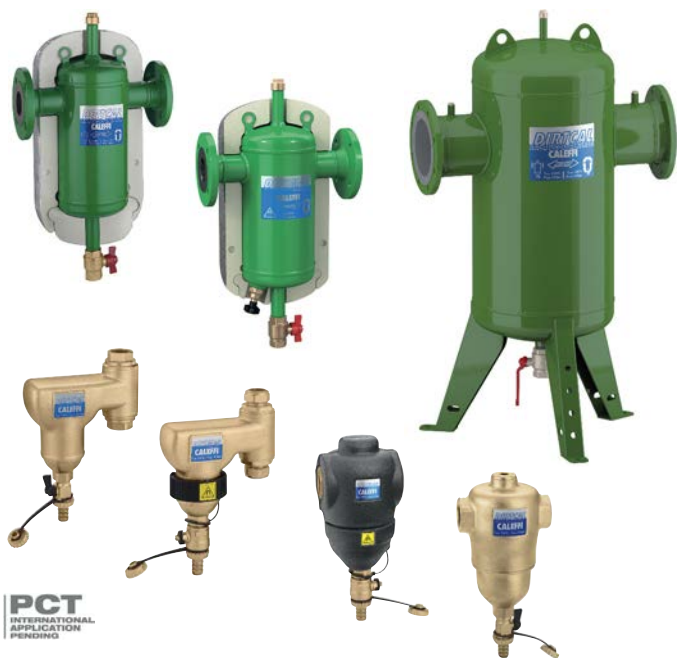


**Serie 5462 - 5463 -
5465 - 5466 - 5468 - 5469**



01137/15 D

Ersetzt 01137/13 D



Funktion

Der Schlammabscheider sondert Verunreinigungen, die in erster Linie aus Sand und Schlammteilchen bestehen, in geschlossenen Kreisläufen von Anlagen ab. Die Verunreinigungen werden in einer Dekantierungskammer gesammelt, die dank ihres hohen Fassungsvermögens keiner allzu häufigen Reinigung bedarf und auch bei laufender Anlage entleert werden kann.

Die Versionen DIRTMAG® mit Magnet ermöglichen eine wirksamere Abscheidung und Sammlung eisenhaltiger Verunreinigungen. Der Schlammabscheider kann bei minimalen Druckverlusten auch kleinste Partikel effizient abscheiden.

Die zur Standardausstattung der Schlammabscheider DIRTAL® mit Flanschanschluss gehörende, im Warmverfahren vorgeformte Isolierung gewährleistet einen perfekten Schutz gegen Kälte- bzw. Wärmeverlust.

Bezugsdokumentation

- Technische Broschüre 01054 Automatische Schnellentlüfter MINICAL®-VALCAL® Serie 5020 - 5021 - 5022
- Technische Broschüre 01031 Automatischer Schnellentlüfter MAXCAL für Heizungs-, Klima- und Kühlanlagen. Serie 501

Produktübersicht

- Serie 5462 Schlammabscheider DIRTAL® für horizontale Rohrleitungen Dimensionen DN 20 (3/4"); DN 25 (1"); DN 32 (1 1/4"); DN 40 (1 1/2"); DN 50 (2")
- Serie 5463 Schlammabscheider DIRTMAG® für horizontale Rohrleitungen mit Magnet und Isolierung Dimensionen DN 20 (3/4"); DN 25 (1"); DN 32 (1 1/4"); DN 40 (1 1/2"); DN 50 (2")
- Serie 5463 Schlammabscheider DIRTMAG® für horizontale Rohrleitungen mit Magnet Dimensionen DN 20 (3/4"); DN 25 (1"); DN 32 (1 1/4"); DN 40 (1 1/2"); DN 50 (2")
- Serie 5468 Schlammabscheider DIRTMAG® für vertikale Rohrleitungen mit Magnet und Klemmverschraubungen Dimensionen DN 20 (Ø 22); DN 25 (Ø 28)
- Serie 5468 Schlammabscheider DIRTMAG® für vertikale Rohrleitungen mit Magnet Dimensionen DN 20 (3/4"); DN 25 (1")
- Serie 5465 Schlammabscheider DIRTAL® für horizontale Rohrleitungen mit Flanschanschlüssen und Isolierung Dimensionen DN 50÷DN 150
- Serie 5465 Schlammabscheider DIRTAL® für horizontale Rohrleitungen mit Flanschanschlüssen und Bodenhalterungen Dimensionen DN 200÷DN 300
- Serie 5466 Schlammabscheider DIRTMAG® für horizontale Rohrleitungen mit Flanschanschlüssen, Magnet und Isolierung Dimensionen DN 50÷DN 150
- Serie 5469 Schlammabscheider DIRTAL® für vertikale Rohrleitungen mit Klemmverschraubungen Dimensionen DN 20 (Ø 22)
- Serie 5469 Schlammabscheider DIRTAL® für vertikale Rohrleitungen Dimensionen DN 20 (3/4"); DN 25 (1")

Technische Eigenschaften

Series	5462 - 5463 - 5468 - 5469 mit Gewinde	5465 - 5466 mit Flansch
Materialien: Gehäuse: Sammelkammer: Oberer Verschluss: Innenelement: Hydraulische Dichtungen: Entleerungsventil:	Messing EN 1982 CB753S Messing EN 12165 CW617N Messing EN 12164 CW617N PA66G30 (Edelstahl, Serie 5468-9) EPDM Messing EN 12165 CW617N	Außen epoxydharzbeschichteter Stahl - Messing EN 12165 CW617N Edelstahl EN 10088-3 (AISI 302) (5466 Edelstahl EN 10088-3 (AISI 302) und HDPE asbestfreie Faser (oberer Verschluss) Messing EN 12165 CW617N
Leistungen: Betriebsmedien: Maximaler Glykolgehalt: Max. Betriebsdruck: Betriebstemperaturbereich: Partikel-Abscheidekapazität: Magnetische Flusssdichte:	Wasser, Glykollösungen 50% 10 bar 0÷110°C (5462, 5463) bis zu 5 µm (Serie 5463, 5468) 2 x 0,3 T	Wasser, ungefährliche Glykollösungen, die nicht unter die Richtlinie 67/548/EG fallen 50% 10 bar 0÷110°C (5466 0÷100°C) bis zu 5 µm (Serie 5466) DN 50-DN 65 7 x 0,475 T (Serie 5466) DN 80÷DN 150 12 x 0,475 T
Anschlüsse: Hauptanschlüsse: Fühlerhalter: Oben: Entleerung:	3/4", 1", 1 1/4", 1 1/2", 2" IG mit Klemmverschraubungen für Kupferrohr Ø 22, Ø 28 mm 1/2" IG (mit Verschluss) Schlauchanschluss	(DN 50÷150) PN 16; (DN 200÷300) PN 10 Kupplung mit Gegenflansch EN 1092-1 DN 200÷DN 300, Ein-/Ausgang 1/2" IG 3/4" AG (mit Verschluss) (DN 50÷DN 150) 1" IG; (DN 200÷DN 300) 2" IG



UNIDOMO®

Web: www.unidomo.de

Telefon: 04621- 30 60 89 0

Mail: info@unidomo.com

Öffnungszeiten: Mo.-Fr. 8:00-17:00 Uhr

VIESMANN

Buderus

 **Vaillant**

WOLF

 **JUNKERS**  **BOSCH**




 **remeha**

 **DAIKIN**

ROTEX

a member of DAIKIN group



-  Individuelle Beratung
-  Kostenloser Versand
-  Hochwertige Produkte

-  Komplettpakete
-  Über 15 Jahre Erfahrung
-  Markenhersteller

Technische Eigenschaften der Isolierung für Serie 5462 und 5463

Material: geschlossenzelliger PE-X -Schaum
 Stärke: 10 mm
 Dichte: - Innenteil: 30 kg/m³
 - Außenteil: 80 kg/m³

Technische Eigenschaften der Isolierung auf geflanschten Modellen von DN 50 bis DN 100

Innenteil

Material: steifer, geschlossenzelliger PUR-Schaum
 Stärke: 60 mm
 Dichte: 45 kg/m³
 Wärmeleitfähigkeit (ISO 2581): 0,023 W/(m·K)
 Betriebstemperaturbereich: 0÷105°C

Beschichtung

Material: kratzfestes Rohaluminium
 Stärke: 0,7 mm
 Feuerfestigkeit (DIN 4102): Klasse 1

Endabdeckungen

Thermogeformtes Material: PS

Wärmeleitfähigkeit (ISO 2581): - bei 0°C: 0,038 W/(m·K)
 - bei 40°C: 0,045 W/(m·K)
 Dampfdiffusionswiderstandszahl (DIN 52615): > 1.300
 Betriebstemperaturbereich: 0÷110°C
 Feuerfestigkeit (DIN 4102): Klasse B2

Technische Eigenschaften der Isolierung auf geflanschten Modellen DN 125 und DN 150

Innenteil

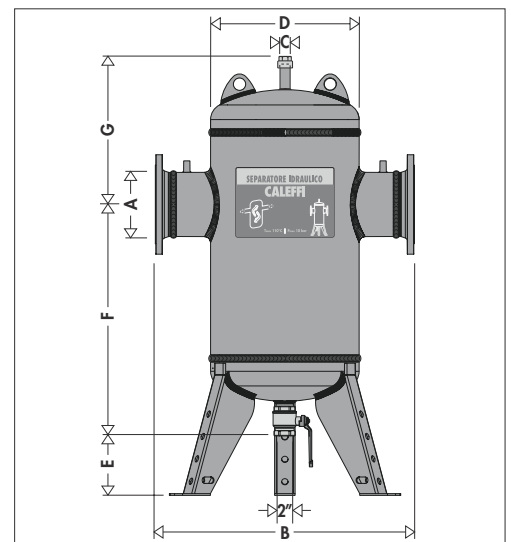
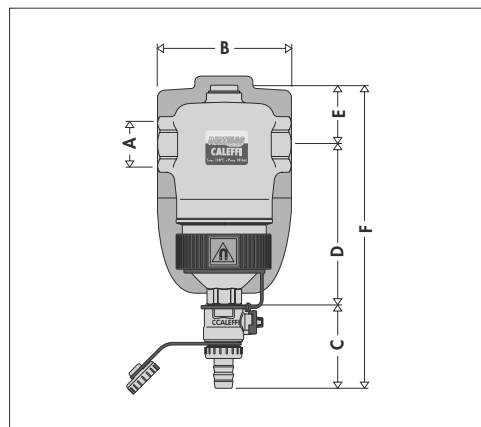
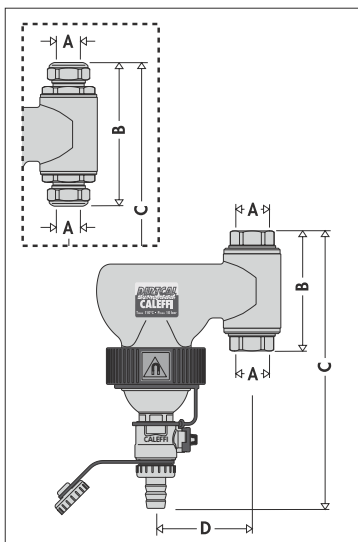
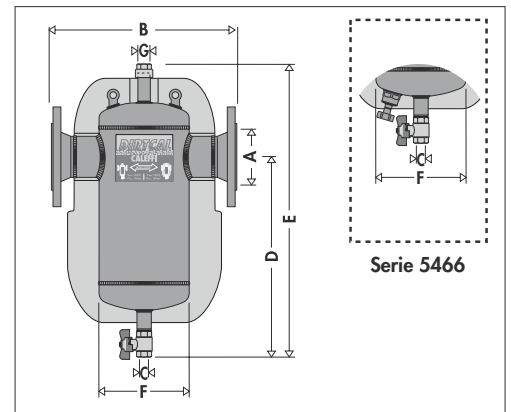
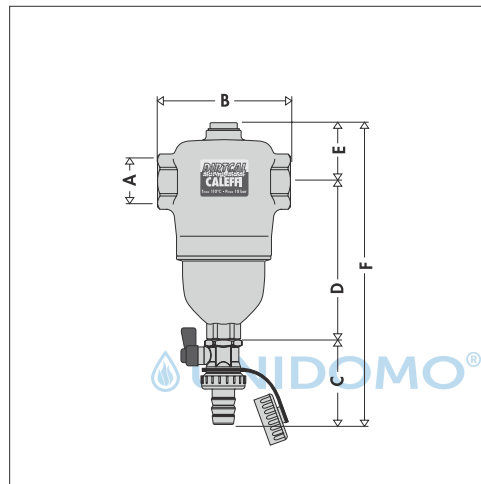
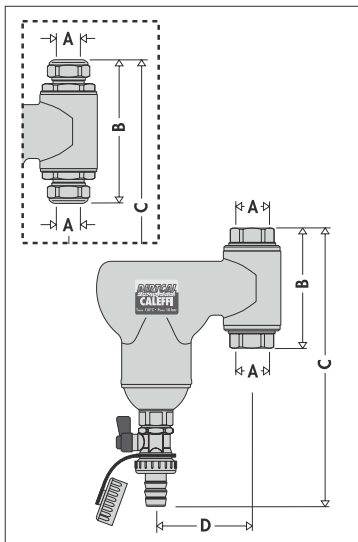
Material: geschlossenzelliger PE-X -Schaum
 Stärke: 60 mm
 Dichte: - Innenteil: 30 kg/m³
 - Außenteil: 80 kg/m³
 Wärmeleitfähigkeit (ISO 2581): - bei 0°C: 0,038 W/(m·K)
 - bei 40°C: 0,045 W/(m·K)

Dampfdiffusionswiderstandszahl (DIN 52615): > 1.300
 Betriebstemperaturbereich: 0÷100°C
 Feuerfestigkeit (DIN 4102): Klasse B2

Beschichtung

Material: kratzfestes Rohaluminium
 Stärke: 0,7 mm
 Feuerfestigkeit (DIN 4102): Klasse 1

Abmessungen



Art.Nr.	Dimension	A	B	C	D	Gewicht (kg)
546802	DN 20	∅22	121	232,5	80	1,95
546803	DN 25	∅28	121	242	80	1,95
546805	DN 20	3/4"	102	223	80	1,95
546806	DN 25	1"	107	225,5	80	1,95

Art.Nr.	Dimension	A	B	C	D	E	F	Gewicht (kg)
546305/15	DN 20	3/4"	110	67,5	131,5	49	248	1,87
546306/16	DN 25	1"	110	67,5	131,5	49	248	1,87
546307/17	DN 32	1 1/4"	124	67,5	151,5	49	268	2,22
546308/18	DN 40	1 1/2"	124	67,5	151,5	49	268	2,22
546309/19	DN 50	2"	127	67,5	145,5	55	268	2,36

Dimension	DN 50	DN 65	DN 80	DN 100	DN 125	DN 150	DN 200	DN 250	DN 300
Volumen (l)	7	7	18	18	52	52	211	415	639

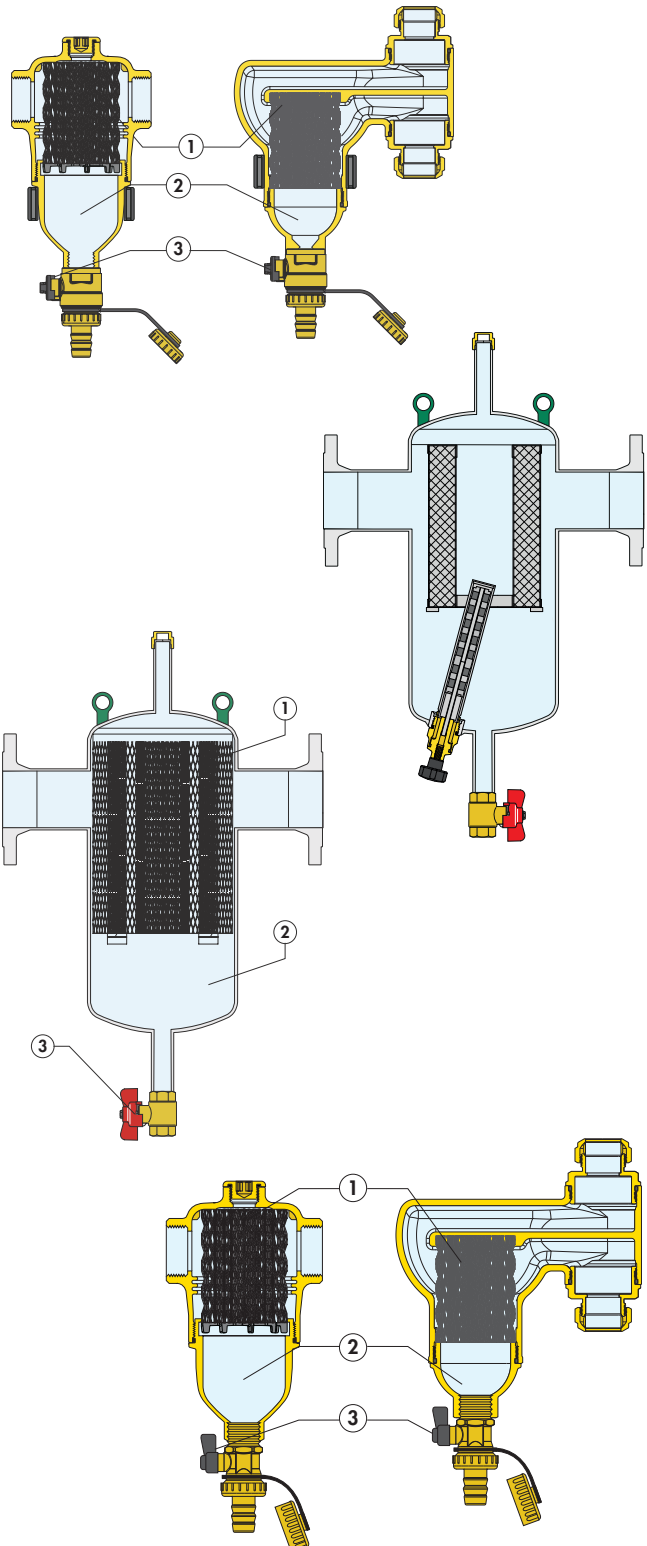
Funktionsweise

Der Schlammabscheider funktioniert nach mehreren miteinander kombinierten physikalischen Prinzipien.

Das Innenelement (1) setzt sich aus mehreren radial angeordneten Netzen zusammen. Die im Wasser befindlichen Verunreinigungen treffen auf diese Netze, werden abgeschieden und sinken in den unteren Teil des Gehäuses (2), wo sie sich ansammeln.

Dank des großen Volumens des DIRTCAL® wird die Strömungsgeschwindigkeit des Mediums derart herabgesetzt, dass die Verunreinigungen problemlos durch Schwerkraft absinken können. Die in der Kammer angesammelten Verunreinigungen können auch bei laufender Anlage durch Öffnen des Ablassshahns (3) abgeschieden werden.

Der Schlammabscheider ist so konzipiert, dass die Strömungsrichtung des Mediums keine Rolle spielt.



Konstruktive Eigenschaften

Geringe Druckverluste und konstanter Langzeitbetrieb

Für die hohen Leistungen des Schlammabscheiders ist das mit Netzflächen ausgestattete Innenelement zuständig. Die Partikel prallen gegen diese Flächen und sinken dann zu Boden. Im Vergleich zu gewöhnlichen Filtern erfolgt hier eine wirksamere Abscheidung der Verunreinigungen mit langfristig gleich bleibender Kapazität, während Filter durch den aufgefangenen Schlamm allmählich verstopfen.

Das geometrische Konzept des DIRTCAL® bewirkt, dass die Strömungsgeschwindigkeit des Mediums reduziert und das angewandte Abscheidungsprinzip dadurch verbessert wird.



Geometrisches Konzept und große Schlammsammelkammer

Die Sammelkammer überzeugt durch folgende Vorteile:

- Sie ist so weit von den Anschlüssen entfernt im unteren Abschnitt des Abscheiders untergebracht, dass die abgelagerten Verunreinigungen nicht durch die Turbulenzen des durch die Netze strömenden Mediums aufgewirbelt werden.
- Dank ihres großen Fassungsvermögens muss sie nicht allzu oft entleert werden (im Gegensatz zu Filtern, die relativ häufig gereinigt werden müssen).
- Sie ist problemlos zu inspizieren; sollte das Innenelement durch Fasern oder grobe Verunreinigungen verstopft sein, braucht die Sammelkammer lediglich vom Ventilgehäuse abgeschraubt zu werden.



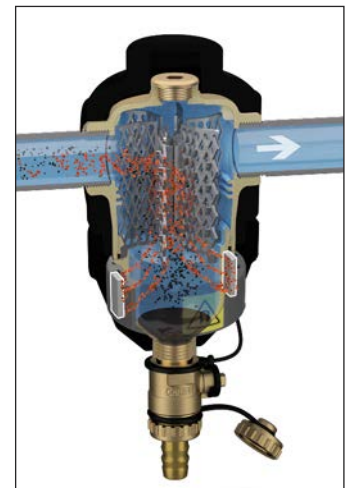
Abscheidung der eisenhaltigen Verunreinigungen

Die Serie der Schlammabscheider mit Magnet ermöglicht eine wirksamere Abscheidung und Sammlung eisenhaltiger Verunreinigungen. Diese werden durch das starke Magnetfeld, das die im Außenring eingesetzten Magnete erzeugen, im Gehäuse des Schlammabscheiders zurückgehalten.

Der Magnetclip lässt sich außerdem vom Gehäuse abziehen, um die abgelagerten Verunreinigungen auch bei laufender Anlage abzuscheiden.

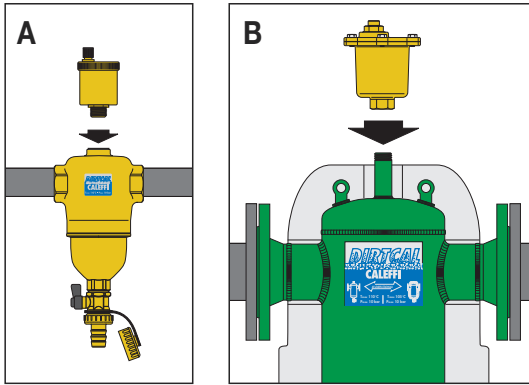
Der außen am Gehäuse des Schlammabscheiders angebrachte Magnetring ändert nicht dessen hydraulische Eigenschaften.

Auf den geflanschten Modellen ist der Magnet zwecks Entfernung der Verunreinigungen ausziehbar in einer Hülse eingesetzt.



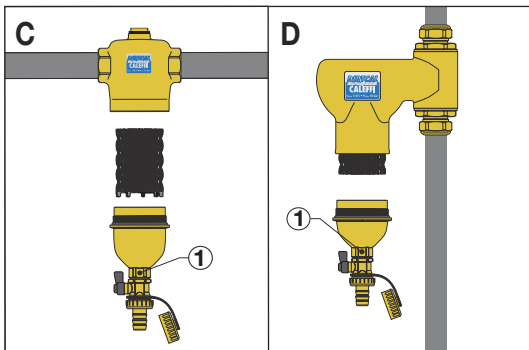
Oberer Anschluss

An den Schlammabscheider kann oben ein automatischer Schnellentlüfter Art.Nr. 502040 MINICAL® für die Gewindeausführung (A) oder Art.Nr. 501500 MAXCAL für die Flanschausführung (B) angeschlossen werden.



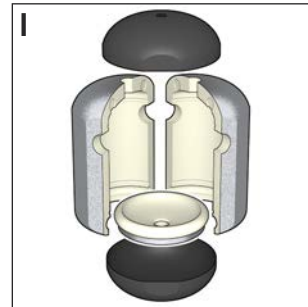
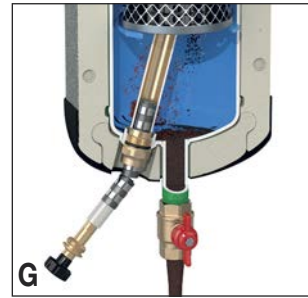
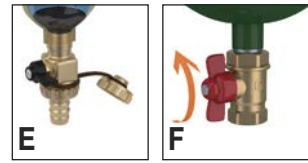
Wartung

Zur Wartung der Modelle mit Gewinde für horizontale Rohrleitungen (C) mit einem 26-mm-Inbusschlüssel (1) die Sammelkammer abnehmen, an der das Innenelement befestigt ist und zur Reinigung herausgezogen werden kann. Bei den Modellen für vertikale Rohrleitungen (D) darf zur Reinigung nur die Sammelkammer abgeschraubt werden, ohne das Innenelement herauszuziehen.



Entleerung bei laufender Anlage

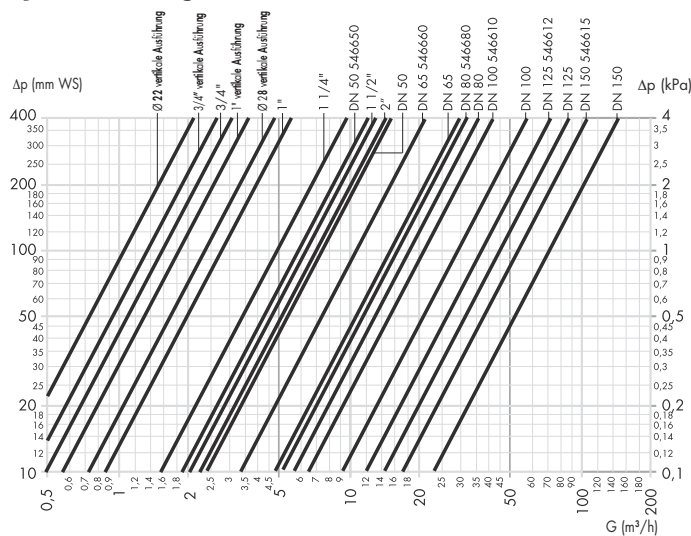
Die Sammelkammer des Schlammabscheiders ist in der Gewindeausführung (E) mit einem Kugelhahn mit Hebel, in der Flanschversion (F) mit einem Kugelventil mit Flügelgriff ausgestattet. Über diese Ventile können die Verunreinigungen, die sich im unteren Bereich des Schlammabscheiders angesammelt haben, auch während des Betriebs der Anlage abgeführt werden. In der Version mit Magnet sind die vorgenannten Schritte nach Abnahme des Magnets (G und H) durchzuführen. In der Flanschversion wird der Magnet nach Lösen des Flügelgriffs (G) abgenommen. Zur leichteren Entnahme ist der Magnet in mehrere Segmente unterteilt.



Isolierung

Die DIRTICAL® mit Flansch (DN 50÷DN 150) und die DIRTMAG® werden komplett mit im Warmverfahren vorgeformter Isolierung (H - I) geliefert. Dieses System garantiert nicht nur eine perfekte Wärmeisolierung, sondern verhindert auch das Eindringen von Wasserdampf. Deshalb eignet sich diese Isolierung auch für Kühlwasserkreisläufe, da sie die Bildung von Kondenswasser am Ventilgehäuse verhindert.

Hydraulische Eigenschaften



Die empfohlene Höchstgeschwindigkeit des Mediums an den Anschlüssen des Schlammabscheiders beträgt ~ 1,2 m/s. Die folgende Tabelle zeigt die zur Einhaltung dieser Bedingungen erforderlichen maximalen Durchflusswerte.

DN	Anschlüsse	l/min	m³/h
20	Ø 22÷1"	22,7	1,36
25	1"	35,18	2,11
32	1 1/4"	57,85	3,47
40	1 1/2"	90,33	5,42
50	2"	136,6	8,20
50	–	141,2	8,47
65	–	238,6	14,32
80	–	361,5	21,69
100	–	564,8	33,89
125	–	980,0	58,8
150	–	1436,6	86,2
200	–	2433,0	146,0
250	–	3866,0	232,0
300	–	5416,0	325,0

Abscheideeffizienz

Die Abscheidekapazität in den geschlossenen Kreisläufen der Anlagen hängt im Wesentlichen von drei Parametern ab:

- 1) Je größer und schwerer die Partikel sind, umso höher ist die Abscheidekapazität. Größere und schwerere Partikel sinken schneller ab als leichte Partikel.
- 2) Je geringer die Strömungsgeschwindigkeit ist, umso höher ist die Abscheidekapazität. Bei reduzierter Geschwindigkeit bildet sich im Abscheider eine strömungsfreie Zone, in der sich die Partikel leichter setzen können.
- 3) Je größer die Zahl der Umwälzungen ist, umso höher ist die Abscheidekapazität. Bei jedem Durchfließen des Abscheiders wird das Medium erneut gereinigt, so dass zum Schluss alle Verunreinigungen gänzlich ausgeschieden werden.

Dank der speziellen Bauweise des Innenelements kann der DIRTAL® und DIRTMAG® die im Kreis befindlichen Verunreinigungen bis zu einer Partikel-Mindestgröße von 5 µm abscheiden.

Das nebenstehende Diagramm zeigt das Ergebnis von Tests in einem Speziallabor (TNO - Science and Industry), aus denen hervorgeht, dass der Abscheider DIRTAL® und DIRTMAG® (Serie 5462, 5463, 5465 und 5466) praktisch alle vorhandenen Verunreinigungen komplett aussondern kann. Nach nur 50 Umwälzungen - ca. einem Tag - werden bis zu 100 Prozent der Partikel mit mehr als 100 µm Durchmesser und durchschnittlich bis zu 80 Prozent der kleineren Partikel ausgesondert. Da das Medium bei normalem Anlagenbetrieb den Abscheider immer wieder durchfließt, werden die Verunreinigungen allmählich komplett ausgesondert.

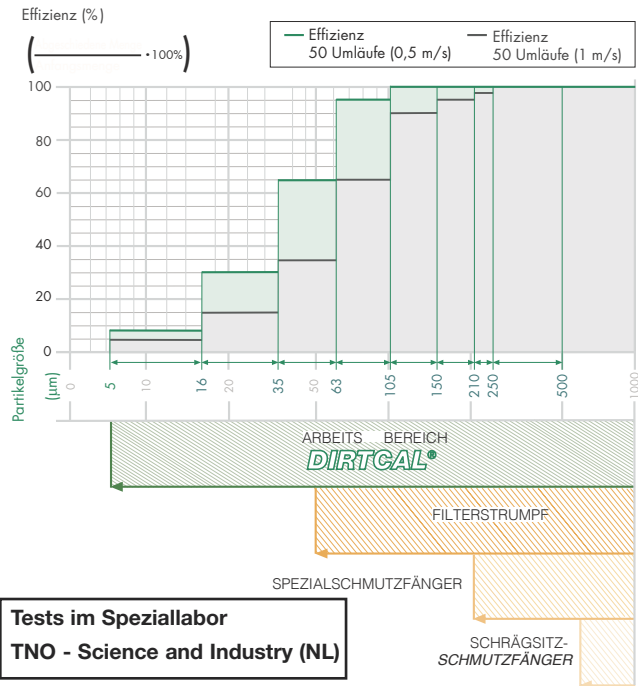
Reduzierte Druckverluste

Ein normaler Schrägsitzschmutzfänger filtert durch ein auf die maximale Partikelgröße ausgelegtes Metallnetz, was mit zunehmendem Verstopfungsgrad ein Ansteigen des Druckverlusts für das Medium zur Folge hat.

Der Schlammabscheider wirkt hingegen durch das Auftreffen der Partikel am Innenelement und das durch die Schwerkraft bedingte Absinken derselben in die Sammelkammer. Die Druckverluste sind daher auf ein Minimum reduziert und werden nicht von der angesammelten Partikelmenge beeinflusst.

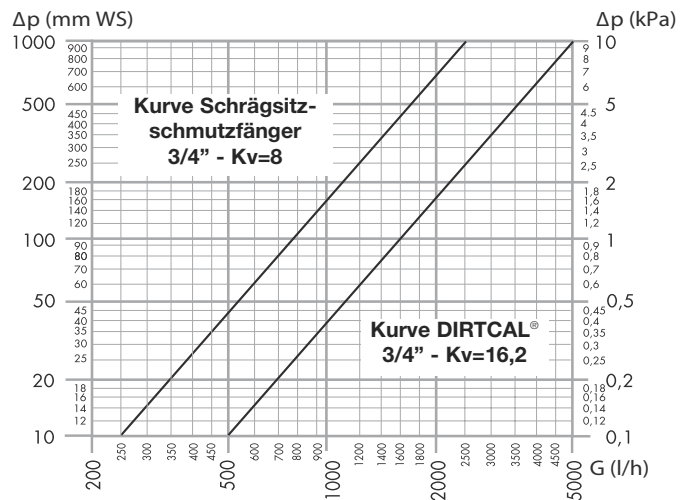
Das nebenstehende Diagramm zeigt einen Vergleich der Druckverluste beider Vorrichtungen.

Partikel-Abscheidekapazität - Effizienz des Schlammabscheiders



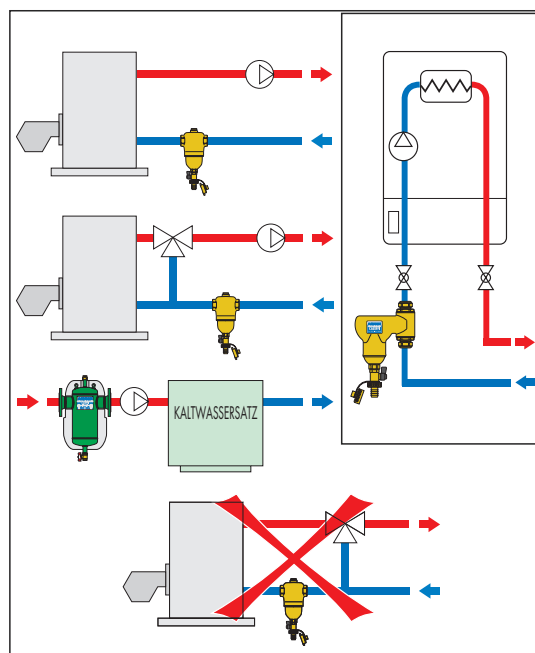
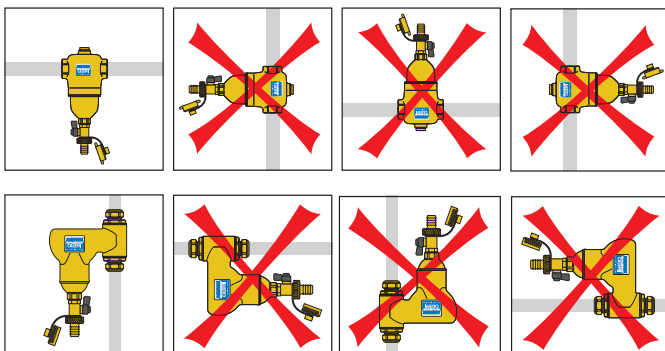
Tests im Speziallabor
TNO - Science and Industry (NL)

Vergleich Druckverluste SCHLAMMABSCHIEDER - SCHMUTZFÄNGER



Installation

Der Schlammabscheider wird vorzugsweise an der Rücklaufleitung vor dem Wärmeerzeuger installiert, damit die vor allem beim Einschalten der Anlage im Kreislauf enthaltenen Verunreinigungen abgefangen werden können, bevor sie in den Wärmeerzeuger gelangen. Der Schlammabscheider sollte auch vor der Pumpe und immer in vertikaler Stellung installiert werden. Je nach Leitungsverlauf die zur Installation an horizontalen bzw. vertikalen Rohrleitungen vorgesehenen Ausführungen verwenden. In den Schlammabscheidern spielt die Strömungsrichtung des Mediums keine Rolle. Bei der Serie 5466 muss unter dem Schlammabscheider mindestens 16 cm Platz für die Entnahme des Magneten bleiben.





UNIDOMO®

Web: www.unidomo.de

Telefon: 04621- 30 60 89 0

Mail: info@unidomo.com

Öffnungszeiten: Mo.-Fr. 8:00-17:00 Uhr

VIESMANN

Buderus

 **Vaillant**

WOLF

 **JUNKERS**  **BOSCH**




 **remeha**




 **DAIKIN**

ROTEX

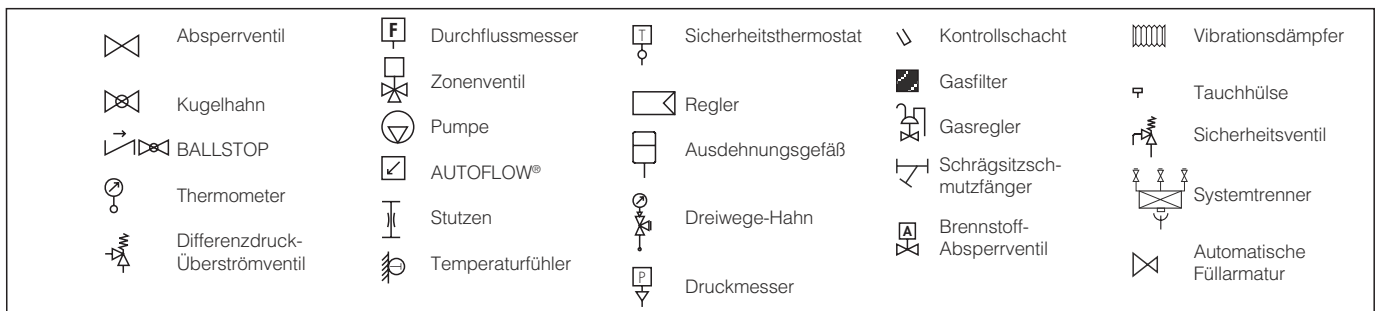
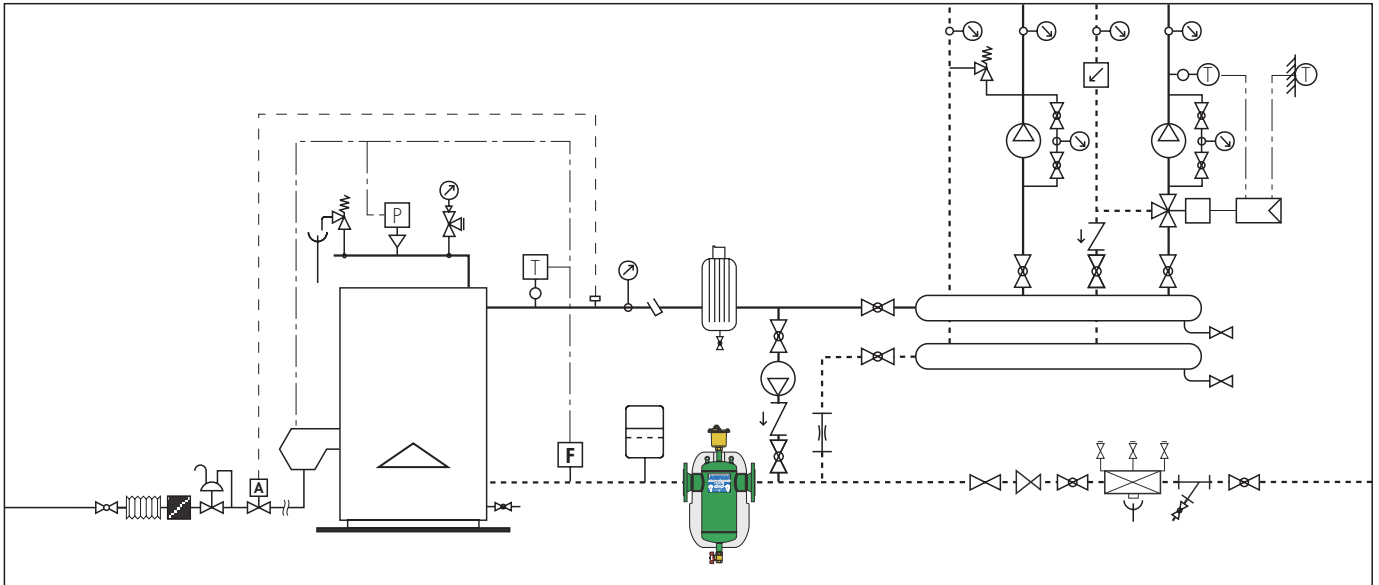
a member of DAIKIN group



-  Individuelle Beratung
-  Kostenloser Versand
-  Hochwertige Produkte

-  Komplettpakete
-  Über 15 Jahre Erfahrung
-  Markenhersteller

Anwendungsdiagramm



TECHNISCHE BESCHREIBUNG

Serie 5462 DIRTCAL®

Schlammabscheider für horizontale Rohrleitungen. Dimensionen DN 20 bis DN 50; Anschlüsse 3/4" bis 2" IG (ISO 228-1). Oberer Anschluss 1/2" IG (mit Stopfen). Entleerung mit Schlauchanschluss. Gehäuse und Sammelkammer aus Messing. Innenelement PA66G30. Hydraulische Dichtungen aus EPDM. Entleerungsventil aus Messing. Arbeitsmedien: Wasser und Glykollösungen; maximaler Glykolgehalt 50%. Maximaler Betriebsdruck 10 bar. Betriebstemperaturbereich 0÷110°C. Abscheidekapazität bis zu 5 µm.

Serie 5463 - 5468 DIRTMAG®

Schlammabscheider mit Magnet für horizontale oder vertikale Rohrleitungen. Horizontal: Dimensionen DN 20 bis DN 50; Anschlüsse 3/4" bis 2" IG (ISO 228-1). Vertikal: Dimensionen DN 20 bis DN 32; Anschlüsse mit Klemmverschraubungen für Kupferrohr Ø 22 mm und Ø 28 mm. Oberer Anschluss 1/2" IG (mit Stopfen). Entleerung mit Schlauchanschluss. Gehäuse und Sammelkammer aus Messing. Innenelement PA66G30. Hydraulische Dichtungen aus EPDM. Entleerungsventil aus Messing. Arbeitsmedien: Wasser und Glykollösungen; maximaler Glykolgehalt 50%. Maximaler Betriebsdruck 10 bar. Partikel-Abscheidekapazität bis zu 5 µm (5463). Isolierung aus warm vorgeformter Dämmschale aus geschlossenzelligem PE-X-Schaum. Betriebstemperaturbereich 0÷110°C. PCT - INTERNATIONAL APPLICATION PENDING.

Serie 5465 DIRTCAL® - 5466 DIRTMAG®

Schlammabscheider. Flanschanschlüsse DN 50 bis DN 150 PN 16, DN 200 bis DN 300 (nur Serie 5465) PN 10, Kupplung mit Gegenflansch EN 1092-1. Oberer Anschluss 3/4" (mit Verschluss). Entleerungsventil aus Messing 1" IG (von DN 50 bis DN 150), 2" IG (von DN 200 bis DN 300). Gehäuse aus epoxydharzbeschichtetem Stahl. Innenelement aus Edelstahl. Hydraulische Dichtungen aus asbestfreier Faser. Betriebsmedien Wasser, ungefährliche Glykollösungen, die vom Anwendungsbereich der Richtlinie 67/548/EG ausgeschlossen sind; maximaler Glykolgehalt 50%. Maximaler Betriebsdruck 10 bar. Betriebstemperaturbereich 0÷110°C (Serie 5466 0÷100°C). Partikel-Abscheidekapazität bis zu 5 µm. Isolierung aus Dämmschale aus steifem, geschlossenzelligem PUR-Schaum für Abmessungen bis DN 100 (geschlossenzelliger PE-X-Schaum für DN 125 und DN 150). Beschichtung aus kratzfestem Rohaluminium. Betriebstemperaturbereich 0÷105°C (0÷100°C für DN 125, DN 150 und Serie 5466). Bodenhalterungen für Abmessungen DN 200 (von DN 200 bis DN 300). Magnetische Flusssichte Serie 5466 DN 50-65: 7x0,475 T (DN 80÷DN 150 12x0,475 T).

Serie 5469 DIRTCAL®

Schlammabscheider für vertikale Rohrleitungen. Dimensionen DN 20 und DN 25; Anschlüsse 3/4" und 1" IG (ISO 228-1). Dimension DN 20; Anschlüsse Ø 22 mit Klemmverschraubungen für Kupferrohr. Gehäuse und Sammelkammer aus Messing. Innenelement aus Stahl. Hydraulische Dichtungen aus EPDM. Entleerung mit Schlauchanschluss. Betriebsmedien: Wasser und Glykollösungen; maximaler Glykolgehalt 50%. Maximaler Betriebsdruck 10 bar. Betriebstemperaturbereich 0÷110°C.

Alle Angaben vorbehaltlich der Rechte, ohne Vorankündigung jederzeit Verbesserungen und Änderungen an den beschriebenen Produkten und den dazugehörigen technischen Daten durchzuführen.