

Automatischer Schnellentlüfter und Absperrhahn für Solaranlagen

Serie 250



01133/15 D

Ersetzt 01133/09 D



Funktion

Automatische Schnellentlüfter werden in den geschlossenen Kreisläufen von Solaranlagen zur automatischen Abführung der im Medium enthaltenen Luft eingesetzt, und zwar mit Hilfe eines Ventils, das von einem mit dem Arbeitsmedium in Berührung stehenden Schwimmer gesteuert wird.

Die Absperrhähne werden dagegen typischerweise kombiniert mit den automatischen Schnellentlüftern eingesetzt, um diese nach dem Füllen des Kreislaufs der Solaranlagen absperrern zu können.

Diese Produktserien sind speziell für den Betrieb bei hohen Temperaturen mit Glykollösigkeit ausgelegt.



Produktübersicht

Art.Nr. 250831	Automatischer Schnellentlüfter für Solaranlagen	Dimension 3/8" AG
Art.Nr. 250931	Automatischer Schnellentlüfter und Absperrhahn für Solaranlagen	Dimension 3/8" AG
Art.Nr. 250031	Automatischer Schnellentlüfter für Solaranlagen	Dimension 3/8" AG
Art.Nr. 250131	Automatischer Schnellentlüfter und Absperrhahn für Solaranlagen	Dimension 3/8" AG
Art.Nr. 250041	Automatischer Schnellentlüfter für Solaranlagen	Dimension 1/2" AG
Art.Nr. 250300	Absperrhahn, Flügelgriff für Solaranlagen	Dimension 3/8" AG
Art.Nr. 250400	Absperrhahn, Hebelgriff für Solaranlagen	Dimension 1/2" AG



Technische Eigenschaften des Schnellentlüfters

Materialien:

Gehäuse: Messing, EN 12165 CW617N, verchromt
 Deckel: Messing, EN 12165 CW617N, verchromt
 Steuerspindel: entzinkungsfreies Messing CR EN 12164 CW602N
 Schwimmer und Fördervorrichtung: hochbeständiges Polymer
 Dichtungen: hochbeständiges Elastomer

Leistungen:

Arbeitsmedien: Wasser, Glykollösungen
 Maximaler Glykolgehalt: 50%
 Betriebstemperaturbereich: -30÷180°C
 Maximaler Betriebsdruck: 10 bar
 Maximaler Abblasedruck: - 250831/931: 2,5 bar
 - 250031/131/041: 5 bar
 Anschlüsse: - 250031/131/831/931: 3/8" AG (ISO 228-1)
 - 250041: 1/2" AG (ISO 228-1)

Technische Eigenschaften Absperrhahn

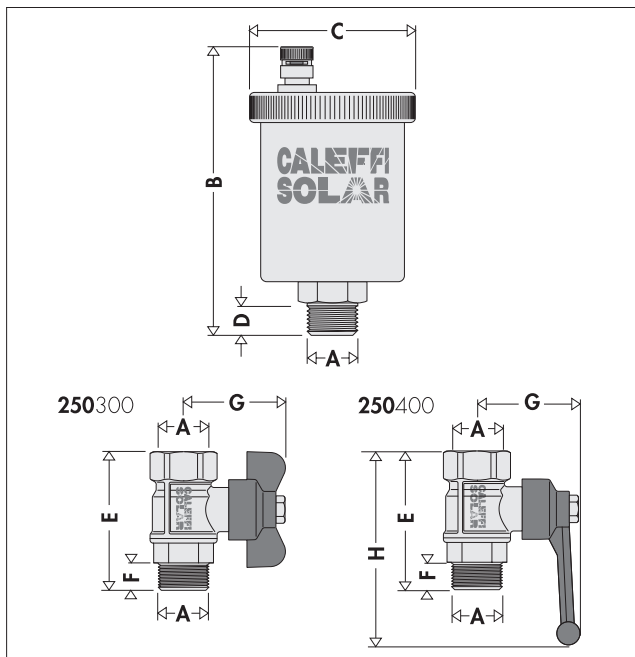
Materialien:

Gehäuse: Messing, EN 12165 CW 617N, verchromt
 Kugel: Messing, UNI EN 12164 CW 614N, verchromt
 Dichtungen: hochbeständiges Elastomer

Leistungen:

Arbeitsmedien: Wasser, Glykollösungen
 Maximaler Glykolgehalt: 50%
 Betriebstemperaturbereich: -30÷200°C
 Maximaler Betriebsdruck: 10 bar
 Anschlüsse: - 250300: 3/8" AG x 3/8" IG (ISO 228-1)
 - 250400: 1/2" AG x 1/2" IG (ISO 228-1)

Dimensionen



Art.-Nr.	A	B	C	D	E	F	G	H	Gewicht [kg]
250831	3/8"	79	∅48	11	-	-	-	-	0,20
250931	3/8"	79	∅48	11	46	8,5	36	-	0,31
250031	3/8"	97	∅55	11	-	-	-	-	0,31
250131	3/8"	97	∅55	11	46	8,5	36	-	0,42
250041	1/2"	97	∅55	11	-	-	-	-	0,32
250300	3/8"	-	-	-	46	8,5	36	-	0,11
250400	1/2"	-	-	-	61	10	51	136	0,31



UNIDOMO®

Web: www.unidomo.de

Telefon: 04621- 30 60 89 0

Mail: info@unidomo.com

Öffnungszeiten: Mo.-Fr. 8:00-17:00 Uhr

VIESMANN

Buderus

 **Vaillant**

WOLF

 **JUNKERS**  **BOSCH**

 **remeha**

 **DAIKIN**

ROTEX

a member of DAIKIN group

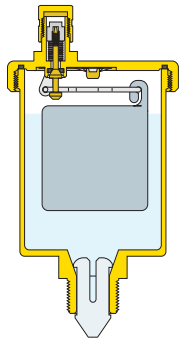


-  Individuelle Beratung
-  Kostenloser Versand
-  Hochwertige Produkte

-  Komplettpakete
-  Über 15 Jahre Erfahrung
-  Markenhersteller

Funktionsweise

Die Ansammlung von Luftblasen im Ventilgehäuse führt zum Absinken des Schwimmers und somit zum Öffnen des Ventils. Dieser Vorgang - und somit der korrekte Ventilbetrieb - wird solange garantiert, bis der Wasserdruck unter dem maximalen Abblasedruck bleibt.



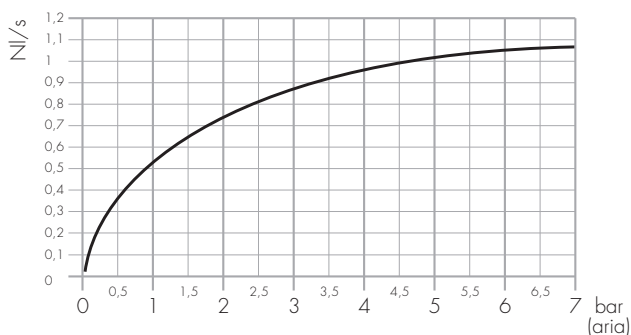
Konstruktive Eigenschaften

Hochtemperaturbeständigkeit

Die hohen Leistungen dieser Serie von automatischen Schnellentlüftern und der Absperrhähne, die in Solaranlagen verlangt sind, werden durch die Verwendung hochtemperaturbeständiger Materialien gewährleistet. Sie bewahren die Funktionsmerkmale des Ventils mit Glykolwassertemperaturen bis zu 180°C.

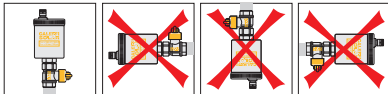
Hydraulische Eigenschaften

Abblaseleistung während der Befüllung der Anlage



Installation

Die automatischen Schnellentlüfter der Serie 250 müssen senkrecht am obersten Punkt der Solarkollektoren und an den Luftblasensammelstellen des Kreislaufs eingebaut werden.

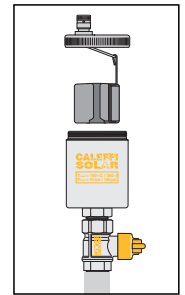


Gleichzeitig muss **stets auch ein Absperrhahn vorgesehen werden**. Dieser ist erforderlich, da die Entlüftungsventile nach ihrem Gebrauch für die Beseitigung der Luft in der Füll- und Inbetriebnahmephase des Systems gesperrt werden müssen.

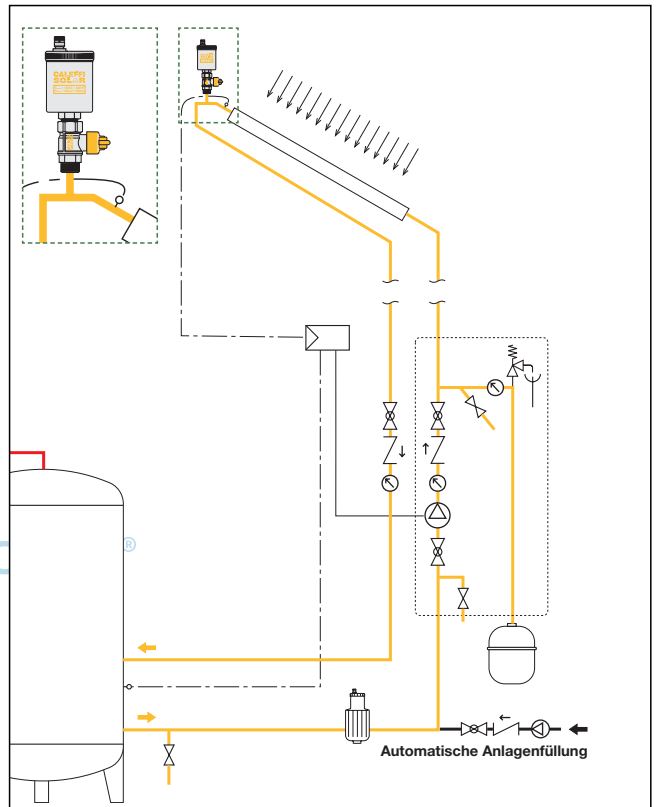
Wartung

Der automatische Schnellentlüfter der Serie 250 ermöglicht eine einfache Inspektion des innenliegenden Mechanismus.

Für den Zugriff auf die Bewegungsorgane der Entlüftungssteuerung genügt es, den oberen Deckel abzunehmen. Zur Vereinfachung eventueller Wartungsmaßnahmen und zum Absperrn nach der Füllphase muss man einen Absperrhahn (im Lieferumfang mit Art.Nr. 250131) vor der Armatur der Serie 250 einbauen.



Anwendungsdiagramm



TECHNISCHE BESCHREIBUNG

Art.Nr. 250031-041-831

Automatischer Schnellentlüfter für Solaranlagen. Gewindeanschluss 3/8" und 1/2" AG (ISO 228-1). Gehäuse und Deckel aus Messing. Verchromt. Schwimmer aus hochbeständigem Polymer. Dichtungen aus hochbeständigem Elastomer. Arbeitsmedien Wasser und Glykollösungen. Maximaler Glykolgehalt 50%. Betriebstemperaturbereich -30÷180°C. Maximaler Betriebsdruck 10 bar. Maximaler Abblasedruck 5 bar (Art.Nr. 250931 2,5 bar).

Art.Nr. 250131-931

Set bestehend aus: - Automatischem Schnellentlüfter für Solaranlagen. Gewindeanschluss 3/8" AG (ISO 228-1). Gehäuse und Deckel aus Messing. Verchromt. Schwimmer aus hochbeständigem Polymer. Dichtungen aus hochbeständigem Elastomer. Arbeitsmedien Wasser und Glykollösungen. Maximaler Glykolgehalt 50%. Betriebstemperaturbereich -30÷180°C. Maximaler Betriebsdruck 10 bar. Maximaler Abblasedruck 5 bar (Art.Nr. 250931 2,5 bar). - Absperrhahn für Schnellentlüfter für Solaranlagen. Gewindeanschlüsse 3/8" AG x 3/8" IG. Gehäuse und Kugel aus verchromtem Messing. Dichtungen aus hochbeständigem Elastomer. Arbeitsmedien: Wasser und Glykollösungen. Maximaler Glykolgehalt 50%. Betriebstemperaturbereich -30÷200°C. Maximaler Betriebsdruck 10 bar.

Art.Nr. 250.00

Absperrhahn für Schnellentlüfter für Solaranlagen. Gewindeanschlüsse 3/8" AG x 3/8" IG und 1/2" AG x 1/2" IG (ISO 228-1). Gehäuse und Kugel aus verchromtem Messing. Dichtungen aus hochbeständigem Elastomer. Flügelregler (Art.Nr. 250300) und Hebelregler (Art.Nr. 250400). Arbeitsmedien: Wasser und Glykollösungen. Maximaler Glykolgehalt 50%. Betriebstemperaturbereich -30÷200°C. Maximaler Betriebsdruck 10 bar.

Alle Angaben vorbehaltlich der Rechte, ohne Vorankündigung jederzeit Verbesserungen und Änderungen an den beschriebenen Produkten und den dazugehörigen technischen Daten durchzuführen.