

# Einstellbare Thermomischer, für Solaranlagen

## Serie 2521



01127/09 D

Ersetzt 01127/06 D

**CALEFFI SOLAR**



BS EN ISO 9001:2000  
Zert. n° FM 21654



UNI EN ISO 9001:2000  
Zert. n° 0003



### Funktion

Der Thermomischer wird in Brauchwassererwärmungsanlagen eingesetzt.

Er hat die Aufgabe, die Temperatur des Mischwassers an der Entnahmestelle konstant auf dem Einstellwert zu halten, auch bei Schwankungen der Temperaturen und Druckverhältnisse des einströmenden Warm- und Kaltwassers im Eingang oder der Durchflussmenge am Auslass.

Diese spezielle Serie von Thermomisern kann im Dauerbetrieb mit den hohen Wassereingangstemperaturen des vom Speicher kommenden Warmwassers arbeiten.



### Produktübersicht

Art.Nr. 252140/50  
Art.Nr. 252153

Einstellbarer Thermomischer, für Solaranlagen  
Einstellbarer Thermomischer, mit Rückschlagventilen, für Solaranlagen

Abmessungen 1/2", 3/4"  
Abmessungen 3/4"



### Technische Eigenschaften

#### Materialien

Gehäuse: Entzinkungsfreie Legierung **CR**, EN 12165 CW602N, verchromt  
Oberteil: PSU  
Federn: Edelstahl  
Dichtungen: EPDM  
Temperatureinstellbereich: 30÷65°C  
Präzision: ±2°C  
Max. Betriebsdruck (statisch): 14 bar  
Max. Betriebsdruck (dynamisch): 5 bar  
Min. Betriebsdruck (dynamisch): 0,2 bar

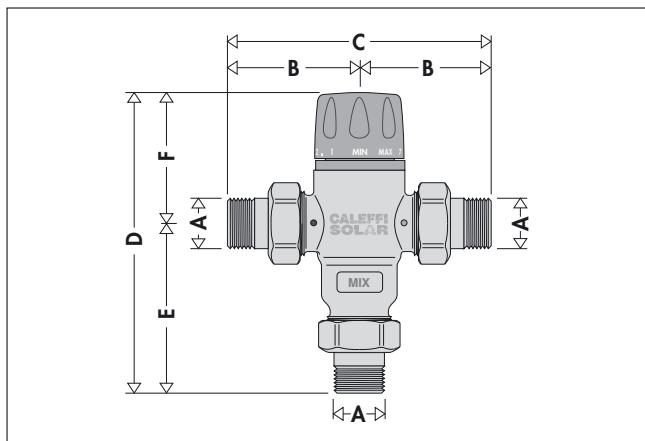
Max. Eingangstemperatur: 100°C

Max. Eingangsdruckverhältnis (C/F oder F/C): 2:1

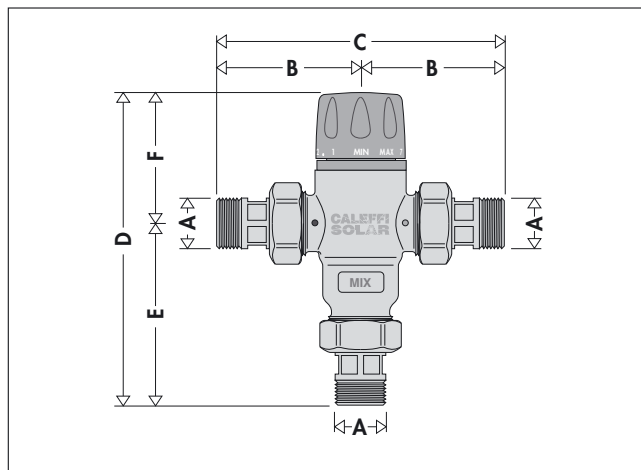
Niedrigster Temperaturunterschied zwischen Warmwassereinlass und Mischwasserauslass zur Gewährleistung optimaler Leistungen: 15°C  
Minstdurchfluss für stabile Temperatur: 5 l/min

Anschlüsse: 1/2" und 3/4" AG mit Verschraubung  
3/4" AG mit Verschraubung, mit Rückschlagventilen

### Abmessungen



Art.Nr.	A	B	C	D	E	F	Gewicht (kg)
252140	1/2"	67	134	152	86,5	65,5	1,11
252150	3/4"	67	134	152	86,5	65,5	1,12



Art.Nr.	A	B	C	D	E	F	Gewicht (kg)
252153	3/4"	71,5	143	156,5	91	65,5	1,21



**UNIDOMO®**

**Web:** [www.unidomo.de](http://www.unidomo.de)

**Telefon:** 04621- 30 60 89 0

**Mail:** [info@unidomo.com](mailto:info@unidomo.com)

**Öffnungszeiten:** Mo.-Fr. 8:00-17:00 Uhr

**VIESMANN**

**Buderus**

 **Vaillant**

**WOLF**

 **JUNKERS**  **BOSCH**

 **remeha**

 **DAIKIN**

**ROTEX**

a member of DAIKIN group



-  Individuelle Beratung
-  Kostenloser Versand
-  Hochwertige Produkte

-  Komplettpakete
-  Über 15 Jahre Erfahrung
-  Markenhersteller

## Solaranlagen-hohe Temperaturen

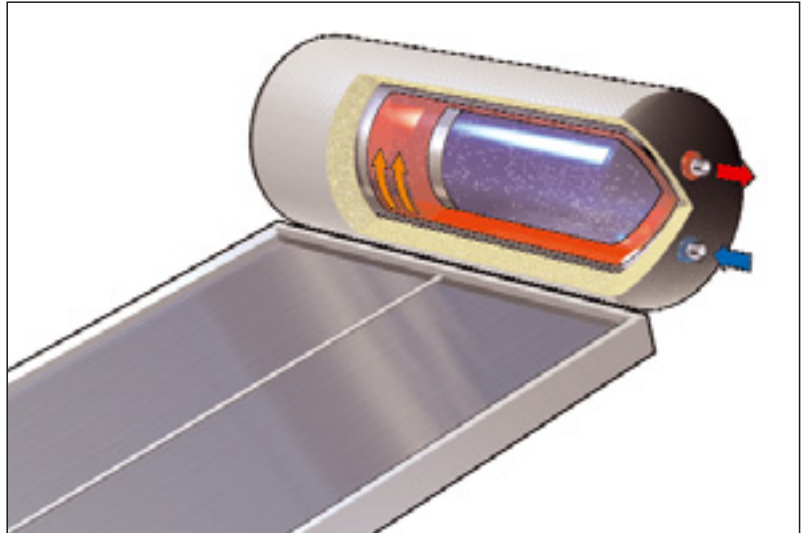
In Solaranlagen mit natürlichem Primärkreislauf und Doppelmantelspeicher kann die Temperatur des im Speicher enthaltenen Brauchwassers je nach Sonneneinstrahlung stark schwanken und auch über längere Zeit sehr hohe Werte aufweisen.

So kommt es häufig vor, dass in den Sommermonaten und bei geringer Wasserentnahme das Wasser im Speicherauslass Temperaturen von ca. 98°C erreicht, bevor die Sicherheitsventile auf Grund der hohen Temperatur- und Druckwerte ansprechen.

Bei diesen Temperaturen kann das Warmwasser wegen Verbrühungsgefahr nicht direkt benutzt werden. Temperaturen über 50°C können sehr rasch zu Verbrühungen führen. Zum Beispiel treten bei 55°C Teilverbrennungen bereits nach ca. 30 Sekunden und bei 60°C nach ca. 5 Sekunden auf.

Aus den genannten Gründen muss ein Thermomischer installiert werden, der:

- die Wassertemperatur an der Entnahmestelle auf einen niedrigeren Wert als bei der Speicherung reduziert. Aus Sicherheitsgründen empfehlen wir, die Temperatur des zu den Entnahmestellen fließenden gemischten Wassers auf max. 50°C einzustellen.
- die Temperatur des Mischwassers auch bei Schwankungen der Temperatur- und Druckverhältnisse im Eingang aufrecht hält.
- im Langzeitbetrieb vorschriftsmäßig funktioniert und die konstant hohen Wassereingangstemperaturen problemlos aushält
- ein längeres Vorhalten des heißen Speicherwassers garantiert, da er Wasser mit bereits reduzierter Temperatur zu den Entnahmestellen leitet.



## Funktionsweise

Das Regelelement des Thermomischer ist ein Temperaturfühler, der sich vollständig im Mischwasser, direkt am Auslass, befindet. Dieser regelt kontinuierlich durch Ausdehnung oder Zusammenziehen ein exaktes Verhältnis des Zuflusses von heißem und kaltem Wasser. Diese Zuflüsse werden mittels eines Kolbens, der in einem entsprechenden Zylinder zwischen den Warm- und Kaltwassereinlässen gleitet, reguliert. Selbst bei Druckverlusten durch den Auslass warmen oder kalten Wassers durch andere Verbraucher oder bei Veränderungen der Eingangstemperaturen reguliert der Mischer automatisch die Durchflussmengen, um die erforderliche Temperatur zu halten.

## Konstruktive Eigenschaften

### Hohe Temperaturbeständigkeit

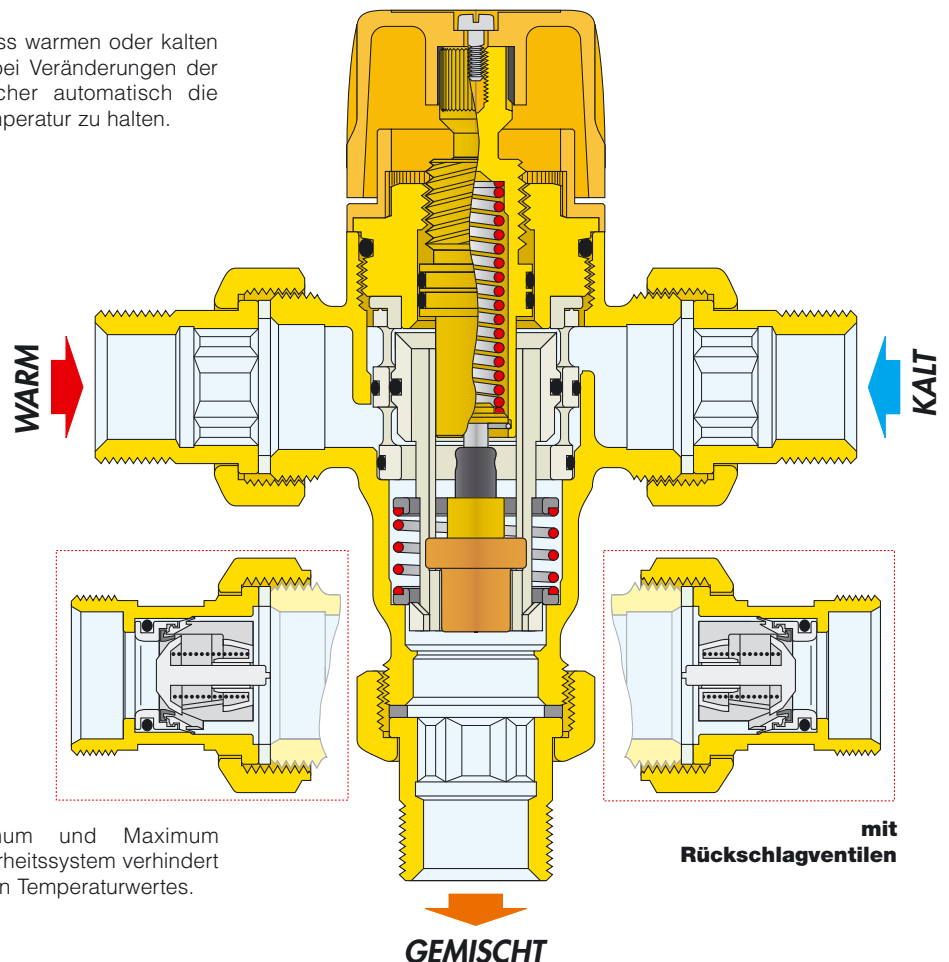
Die Komponenten der inneren Reglereinheit sind hoch temperaturbeständig und ermöglichen auch im Dauerbetrieb die Aufrechterhaltung der Mischerleistungen bei Wassereingangstemperaturen bis 100°C.

### Verkalkungsunempfindliche Materialien

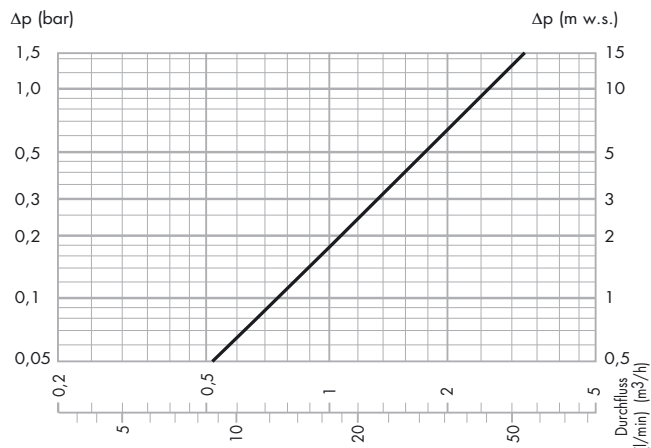
Die im Thermomischer benutzten Materialien verhindern Probleme, die durch Kalkablagerungen entstehen können. Alle Betriebsteile wie Oberteil, Sitze und Gleitführungen bestehen aus schmutzabweisendem Material. Dies verringert die Gefahr der Verkrustung auf ein Minimum und gewährleistet langfristig optimale Leistungen.

### Einstellen und Festsetzen der Temperatur

Mit einem Handrad kann in einer Drehbewegung (360°) die Temperatureinstellung zwischen Minimum und Maximum vorgenommen werden. Ein spezielles Sicherheitssystem verhindert die unbefugte Veränderung des eingestellten Temperaturwertes.



### Hydraulische Eigenschaften



$K_v = 2,6 \text{ (m}^3\text{/h)}$

### Einsatz

Die Thermomischer Caleffi der Serie 2521 werden üblicherweise im Ausgang des Solar-Warmwasserspeichers installiert, um eine konstante Mischwassertemperatur zu den Verbrauchern zu gewährleisten.

Entsprechend seiner Durchflussmengen kann der Thermomischer der Serie 2521 eingesetzt werden, um die Temperatur einzelner Verbraucher (z. B. Waschtisch, Bidet, Dusche) oder Verbrauchergruppen zu regeln. Um eine Mischwassertemperatur auf dem Sollwert konstant zu halten, muss der Thermomischer einen Mindestdurchfluss von 5 l/min aufweisen.

### Installation

Vor dem Einbau des Thermomischers ist das Rohrnetz zu spülen, um zu verhindern, dass Schmutzpartikel seine Funktion beeinträchtigen können. Es ist immer ratsam, Filter mit entsprechender Leistung am Kaltwasserhausanschluss zu montieren.

Thermomischer der Serie 2521 müssen gemäß den Diagrammen in der Montage- und Bedienungsanleitung oder diesem Prospekt eingebaut werden. Thermomischer der Serie 2521 können sowohl waagrecht als auch senkrecht eingebaut werden.

Folgende Kennzeichnung ist auf dem Gehäuse angebracht:

- Warmwassereinlass, rote Farbe, Beschriftung "HOT"
- Kaltwassereinlass, blaue Farbe, Beschriftung "COLD"
- Mischwasserauslass, Beschriftung "MIX".

### Rückflussverhinderer

Zur Vermeidung unerwünschter Rückflüsse müssen in Anlagen mit Thermomischern Rückflussverhinderer installiert werden.

### Probetrieb

Im Hinblick auf die besondere Wirkung von Thermomischern ist ein Probelauf gemäß den einschlägigen Bestimmungen durch Fachpersonal unter Verwendung geeigneter Temperaturmessinstrumente durchzuführen. Der Gebrauch eines Digitalthermometers zur Messung der Mischwassertemperatur wird empfohlen.

### Temperatureinstellung

Die Einstellung der Temperatur auf den gewünschten Wert erfolgt über das mit Einstellskala versehene Handrad des Mischventils.

### Tabelle zur Temperatureinstellung

Position	Min	1	2	3	4	5	6	7	Max
T (°C)	27	32	38	44	49	53	58	63	67

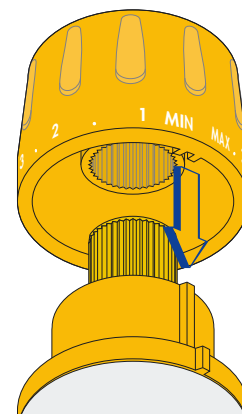
Prüfbedingungen:  $T_{\text{warm}} = 68^\circ\text{C}$   
 $T_{\text{kalt}} = 13^\circ\text{C}$

Eingangsdruck warm und kalt = 3 bar

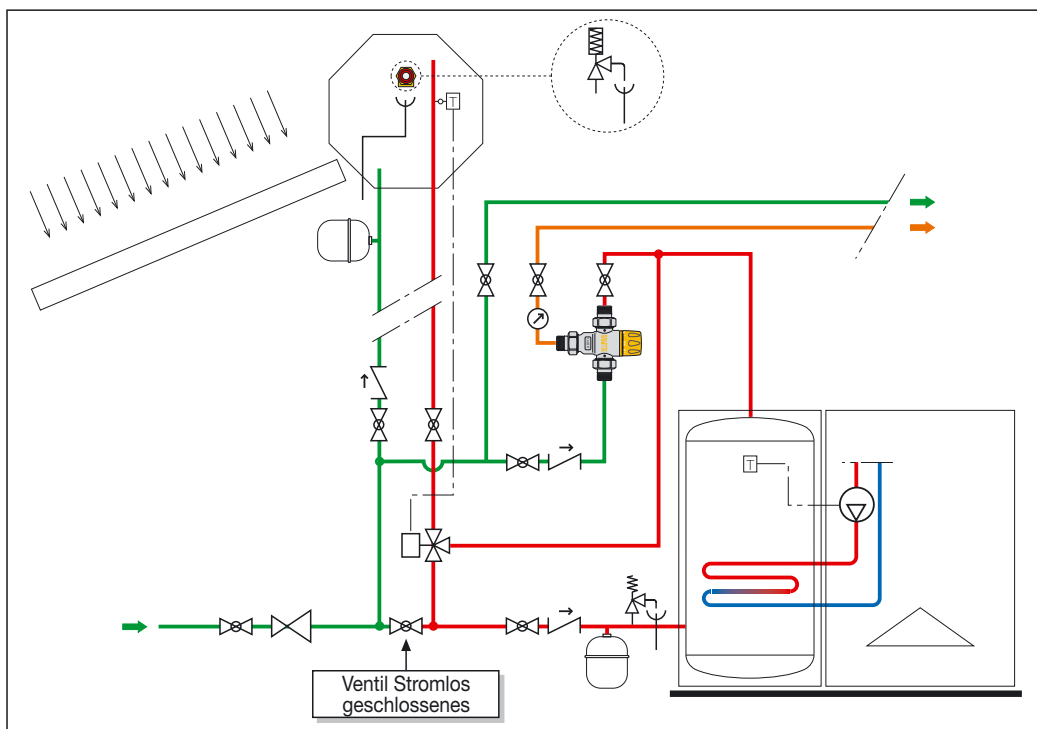
### Festsetzen der Einstellung

Die eingestellte Temperatur kann über das Handrad auf diesen Wert festgestellt werden.

Hierzu das Handrad auf den gewünschten Wert einstellen, obere Befestigungsschraube lösen, Handrad abnehmen und mit der Nut auf die innenliegende Einkerbung schieben; obere Schraube wieder festziehen.

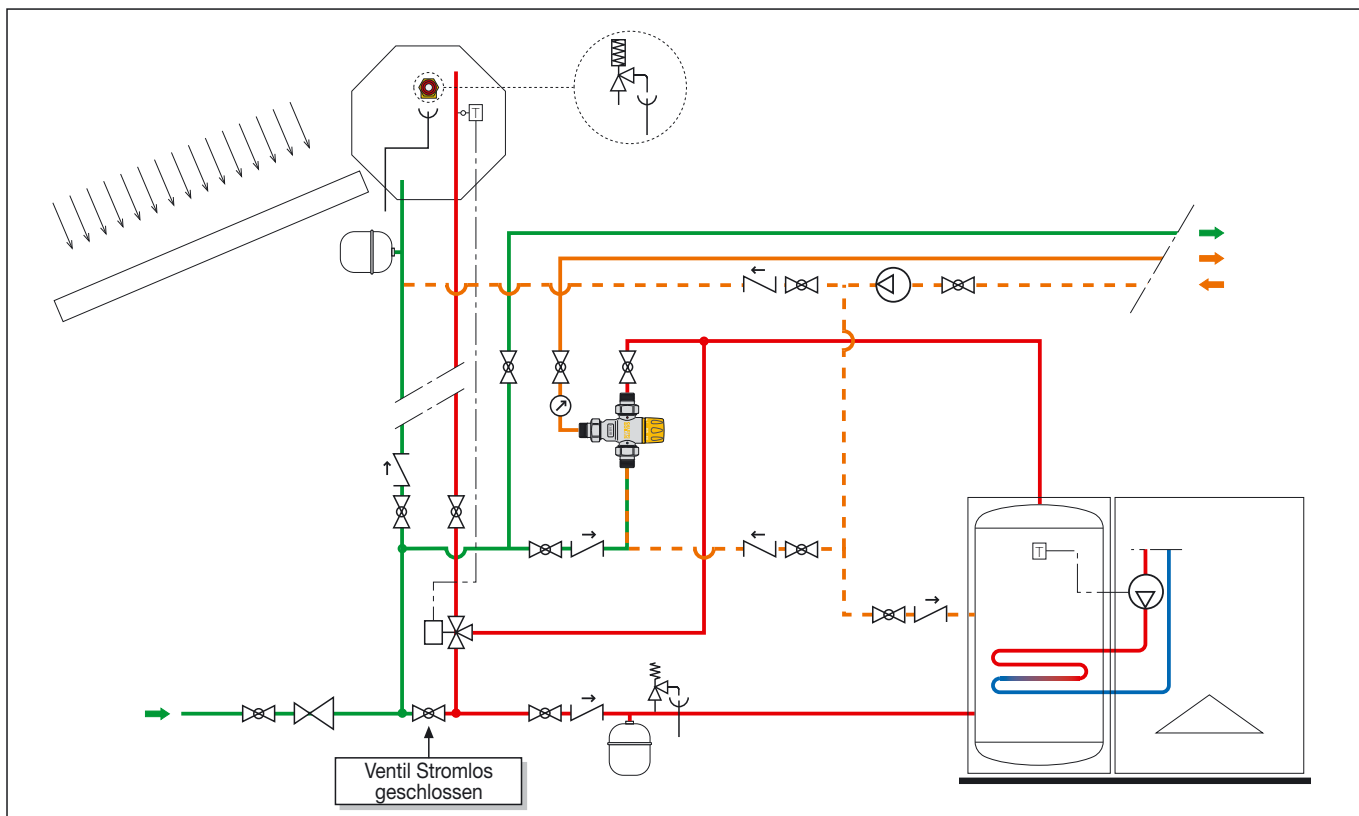


### Anwendungsdiagramme - System mit zusätzlichem Wärmeerzeuger



- Absperrventil
- Druckminderventil
- Ablaufrichter
- Rückflussverhinderer
- Sicherheitsventil T/D
- Thermometer
- Ausdehnungsgefäß
- Automatisches Umschaltventil
- Thermostat
- Pumpe
- Sicherheitsventil

## System mit zusätzlichem Wärmeerzeuger und Zirkulation



## TECHNISCHE BESCHREIBUNG

### Serie 2521.0

Einstellbarer Solar-Thermomischer. Anschlüsse 1/2" (oder 3/4") AG mit Überwurfmutter. Entzinkungsfreies Gehäuse. Verchromt. Oberteil, Sitz und Gleitführung aus schmutzabweisendem und hoch wärmebeständigem Kunststoff. Dichtungen aus EPDM. Edelstahlfeder. Maximale Eingangstemperatur 100°C. Einstellbereich 30°C bis 65°C. Maximaler Betriebsdruck 14 bar. Präzision  $\pm 2^\circ\text{C}$ . Mit Sicherungssystem gegen unbefugte Veränderung des eingestellten Temperaturwertes.

### Art.Nr. 252153

Einstellbarer Solar-Thermomischer. Mit Rückschlagventilen. Anschlüsse 3/4" AG mit Überwurfmutter. Entzinkungsfreies Gehäuse. Verchromt. Oberteil, Sitz und Gleitführung aus schmutzabweisendem und hoch wärmebeständigem Kunststoff. Dichtungen aus EPDM. Edelstahlfeder. Maximale Eingangstemperatur 100°C. Einstellbereich 30°C bis 65°C. Maximaler Betriebsdruck 14 bar. Präzision  $\pm 2^\circ\text{C}$ . Mit Sicherungssystem gegen unbefugte Veränderung des eingestellten Temperaturwertes.

Alle Angaben vorbehaltlich der Rechte, ohne Vorankündigung jederzeit Verbesserungen und Änderungen an den beschriebenen Produkten und den dazugehörigen technischen Daten durchzuführen.



CALEFFI ARMATUREN GmbH · DAIMLERSTR. 3 · 63165 MÜHLHEIM/MAIN · TEL. +49 (0)6108/9091-0 · FAX +49 (0)6108/9091-70

· www.caleffi.de · info@caleffi.de ·

© Copyright 2009 Caleffi