

# Sicherheitsventil für Solaranlagen



## Serie 253



BS EN ISO 9001:2000  
Zert. n° FM 21654



UNI EN ISO 9001:2000  
Zert. n° 0003

01089/09 D

Ersetzt 01089/08 D



### Allgemeines

Die Sicherheitsventile werden von der Firma Caleffi unter Beachtung der wesentlichen Sicherheitsanforderungen nach Richtlinie 97/23/EG des Europäischen Parlamentes und des Rates der Europäischen Union zur Angleichung der Rechtsvorschriften der Mitgliedstaaten für Druckausrüstungen gefertigt.

### Funktion

Die Sicherheitsventile werden zur Drucküberwachung in Primärkreisläufen von Solaranlagen eingesetzt. Sobald der voreingestellte Druckwert erreicht wird, öffnet das Ventil und verhindert durch Druckablass in die Atmosphäre, dass der Anlagendruck auf gefährliche Grenzwerte für den Betrieb der Solarverteiler und der eingeschalteten Vorrichtung steigt.

Diese Produktserie ist speziell für den Betrieb bei hohen Temperaturen mit Glykollösungen ausgelegt und zertifiziert.



### Produktübersicht

Serie 253 Sicherheitsventil für Solaranlagen Abmessungen 1/2" IG x 3/4" IG, 3/4" IG x 1" IG

### Technische Eigenschaften

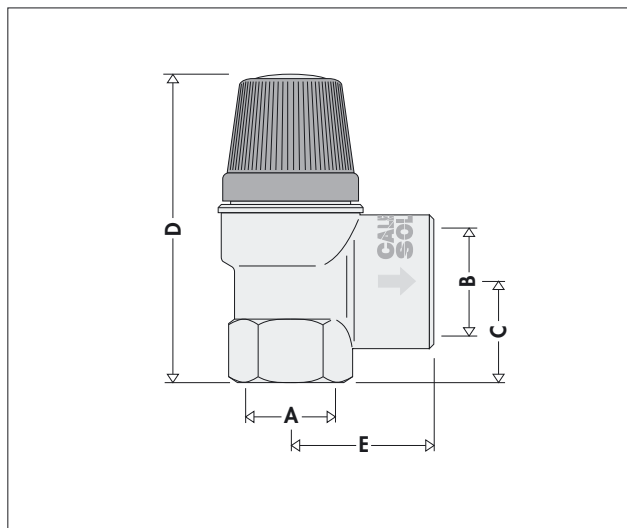
#### Materialien

Gehäuse:	Messing EN 12165 CW 617N, verchromt
Steuerspindel:	Messing EN 12164 CW615N
Schieberdichtung:	hochbeständiges Elastomer
Feder:	Stahl UNI 3823
Handrad:	PA6G30
Arbeitsmedien:	Wasser, Glykollösungen
Max. Glykolgehalt:	50%
Nennndruck:	PN 10
Temperaturbereich:	-30÷160°C
PED-Kategorie:	IV
Zertifizierung:	TÜV gemäß SV100 7.7 Nr. TÜV SV 07 2009 · SOL · H · p
Anschlüsse:	1/2" IG x 3/4" IG

#### Leistungen

Überdruck Öffnet:	10%
Schließabstand:	20%
Auslass-Kapazität:	1/2" - 50 kW 3/4" - 100 kW

### Abmessungen



Art.Nr.	A	B	C	D	E	Gewicht (kg)
25304.	1/2"	3/4"	24	70	33,5	0,22
25305.	3/4"	1"	30	80	36	0,32

Art.Nr.	2530.2	2530.3	2530.4	2530.6	2530.8	2530.0
Voreinstellung	2,5 bar	3 bar	4 bar	6 bar	8 bar	10 bar



**UNIDOMO®**

**Web:** [www.unidomo.de](http://www.unidomo.de)

**Telefon:** 04621- 30 60 89 0

**Mail:** [info@unidomo.com](mailto:info@unidomo.com)

**Öffnungszeiten:** Mo.-Fr. 8:00-17:00 Uhr

**VIESSMANN**

**Buderus**

 **Vaillant**

**WOLF**

 **JUNKERS**  **BOSCH**

 **remeha**

 **DAIKIN**

**ROTEX**

a member of DAIKIN group



-  Individuelle Beratung
-  Kostenloser Versand
-  Hochwertige Produkte

-  Komplettpakete
-  Über 15 Jahre Erfahrung
-  Markenhersteller

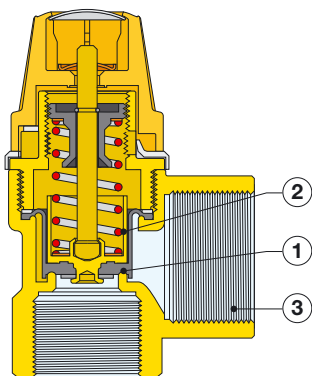
## Funktionsweise

Der Ventilsitz (1), dem eine vor-eingestellte Feder (2) entgegen wirkt, geht bei Erreichen des Einstelldrucks hoch und gibt die Ablassöffnung vollständig frei.

Der Einstelldruck wird abhängig vom zulässigen Höchstdruck der Anlage gewählt.

Der Durchmesser des Auslassanschlusses (3) wurde vergrößert, um das Ablassen der erforderlichen Kapazität zu ermöglichen.

Bei Druckabnahme wird der Vorgang umgekehrt und das Ventil schließt wieder innerhalb des vorgegebenen Toleranzbereichs.

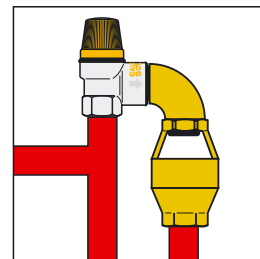


## Ablaufleitung

Die Ablaufleitung des Sicherheitsventils darf den regulären Betrieb der Ventile nicht behindern und keine Sach- und Personenschäden verursachen.

Gemäß den geltenden Vorschriften muss der Ablass des Sicherheitsventils sichtbar sein und in eine eigens vorgesehene Sammelleitung abgeführt werden. Die Glykollösung muss dann in einen speziellen Auffangbehälter abgelassen werden.

Wie in nebenstehendem Schema gezeigt wird empfohlen, einen Trichter direkt in die Ablaufleitung einzubauen.



## Konstruktive Eigenschaften

### Temperatur und Glykol

In Solaranlagen ist das Wärmeträgermedium des Primärkreislaufs mit Glykol versetzt und arbeitet bei hohen Temperaturen; um diesen besonderen Betriebsbedingungen Rechnung zu tragen, wurde die Ventilsitzmembran des Sicherheitsventils aus hochbeständigem Elastomer gefertigt.

Das Handrad besteht aus Kunststoff, der besonders beständig gegen Temperaturerhöhungen und gegen UV-Strahlen (bei Außeninstallation) ist.

### Verchromung

Das Ventilgehäuse ist verchromt, um es vor Witterungseinflüssen bei Außeninstallation der Solaranlagen zu schützen.

### Zertifizierung

Die Sicherheitsventile Serie 253 sind für den spezifischen Einsatz in Solaranlagen durch die TÜV-Prüfstelle nach Norm SV 100 Ed. 10.01 Par. 7.7 zertifiziert.

### Installation

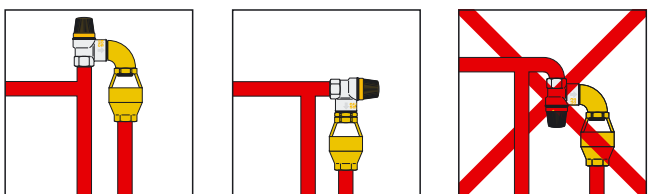
Die Sicherheitsventile für Solaranlagen müssen in der Nähe des Befüllpunktes des Systems vor dem Ausdehnungsgefäß installiert werden.

Es ist darauf zu achten, dass zwischen Ventil und restlicher Anlage keinerlei Absperrvorrichtung installiert ist.

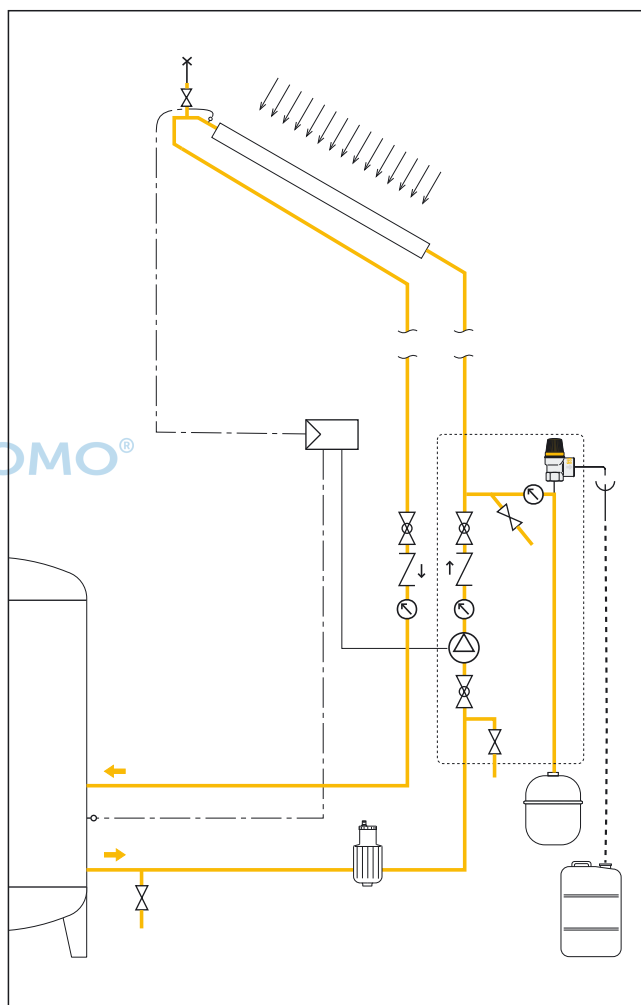
Die Sicherheitsventile können sowohl senkrecht als auch waagrecht, aber nicht umgekehrt eingebaut werden.

Auf diese Weise werden Schmutzablagerungen verhindert, die die Funktionstüchtigkeit des Ventils beeinträchtigen können.

Bei der Installation des Sicherheitsventils muss die durch den Pfeil auf dem Ventilgehäuse angegebene Flussrichtung beachtet werden.



## Anwendungsdiagramm



## TECHNISCHE BESCHREIBUNG

### Serie 253

Sicherheitsventil für Solaranlagen. CE-Kennzeichnung gemäß Richtlinie 97/23/EG. TÜV-zertifiziert für Solaranlagen. Gewindeanschlüsse 1/2" IG x 3/4" IG (3/4" IG x 1" IG). Messing-Gehäuse, verchromt. Membran und Schieberdichtung aus hochbeständigem Elastomer. Feder aus Stahl UNI 3823. Handrad aus PA6G30. Temperaturbereich -30÷160°C. Nennndruck PN 10. Voreinstellung 2,5 bar (3, 4, 6, 8, 10 bar). Arbeitsmedien Wasser und Glykollösungen. Maximaler Glykolgehalt 50%.

Alle Angaben vorbehaltlich der Rechte, ohne Vorankündigung jederzeit Verbesserungen und Änderungen an den beschriebenen Produkten und den dazugehörigen technischen Daten durchzuführen.



CALEFFI ARMATUREN GmbH · DAIMLERSTR. 3 · 63165 MÜHLHEIM/MAIN · TEL. +49 (0)6108/9091-0 · FAX +49 (0)6108/9091-70

· www.caleffi.de · info@caleffi.de ·

© Copyright 2009 Caleffi