

Mikroblasenabscheider

CALEFFI

01060/15 D

Ersetzt 01060/12 D

Serie 551



Funktion

Der Mikroblasenabscheider entfernt kontinuierlich die in den Hydraulikkreisläufen von Klimaanlage befindliche Luft. Die Luftabscheideleistung dieses Gerätes ist sehr hoch. Es ist in der Lage, automatisch alle Luft im System bis hin zum Mikroblasenbereich bei sehr geringen Druckverlusten zu entfernen. Mit vollkommen entlüftetem Wasser funktionieren die Anlagen unter optimalen Bedingungen und damit ohne Geräuschentwicklung, Korrosionsbildung, lokale Überhitzungen und mechanische Probleme.

Die Ausführungen mit Gewindeanschluss sind für den Einbau in waagrechte oder senkrechte Rohrleitungen erhältlich.

Die Mikroblasenabscheider DISCAL® mit Flansch- und Schweißanschlüssen werden komplett mit warmgeformter Isolierung geliefert, die einen perfekten Schutz vor Kälte- bzw. Wärmeverlusten gewährleistet.

Die Gewindeversion mit Entleerungsstutzen 3/4" und 2" ist optional mit Isolierung erhältlich.



Produktübersicht

Serie 551 Mikroblasenabscheider DISCAL® für waagrechte Rohrleitungen, Kompaktversion	Dimensionen DN 20 (3/4")
Serie 551 Mikroblasenabscheider DISCAL® für waagrechte Rohrleitungen mit Klemmverschraubungsanschlüssen, Kompaktversion	Dimension DN 20 (Ø 22)
Serie 551 Mikroblasenabscheider DISCAL® für waagrechte Rohrleitungen mit Entleerungsstutzen	Dimensionen DN 20 (3/4"); DN 25 (1"); DN 32 (1 1/4"); DN 40 (1 1/2"); DN 50 (2")
Serie 551 Mikroblasenabscheider DISCAL® Vertikale Rohrleitungen, Kompaktversion	Dimensionen DN 20 (3/4"); DN 25 (1")
Serie 551 Mikroblasenabscheider DISCAL® Vertikale Rohrleitungen mit Klemmverschraubungsanschlüssen, Kompaktversion	Dimensionen DN 20 (Ø 22)
Serie 551 Mikroblasenabscheider DISCAL® für waagrechte Rohrleitungen mit Flanschanschlüssen und Isolierung, mit Entleerungsstutzen	Dimensionen DN 50÷DN 150
Serie 551 Mikroblasenabscheider DISCAL® für waagrechte Rohrleitungen mit Flanschanschlüssen und Bodenhalterungen	Dimensionen DN 200÷DN 300
Serie 551 Mikroblasenabscheider DISCAL® für waagrechte Rohrleitungen mit Schweißanschlüssen und Isolierung, mit Entleerungsstutzen	Dimensionen DN 50÷DN 150

Technische Eigenschaften

Serie	551 Gewindeanschlüsse	551 Flansch- und Schweißanschlüsse
Materialien Gehäuse: Innenelement: Schwimmer: Schwimmerführung: Spindel: Schwimmerhebel: Feder: Dichtungen: Ablasshahn:	Messing EN 12165 CW617N PA66G30; Edelstahl Kompaktversion PP Messing EN 12164 CW614N Messing EN 12164 CW614N Edelstahl EN 10270-3 (AISI 302) Edelstahl EN 10270-3 (AISI 302) EPDM -	Epoxydharz beschichteter Stahl Edelstahl PP Messing EN 12164 CW614N Messing EN 12164 CW614N Edelstahl EN 10270-3 (AISI 302) Edelstahl EN 10270-3 (AISI 302) EPDM Messing EN 12165 CW617N, verchromt
Leistungen Betriebsmedien: Maximaler Glykolgehalt: Max. Betriebsdruck: Maximaler Abblasedruck: Betriebstemperaturbereich:	Wasser, ungefährliche Glykolösungen, die vom Anwendungsbereich der Richtlinie 67/548/EG ausgeschlossen sind 50% 10 bar 10 bar 0÷110°C	Wasser, ungefährliche Glykolösungen die vom Anwendungsbereich der Richtlinie 67/548/EG ausgeschlossen sind 50% 10 bar 10 bar 0÷110°C
Anschlüsse Hauptanschlüsse: Fühlerhalter: Entleerungsstutzen:	3/4", 1", 1 1/4", 1 1/2", 2" IG mit Klemmringverschraubungen für Kupferrohr Ø 22 mm 1/2" IG (mit Kappe)	DN 50÷DN 150, PN 16 DN 200÷DN 300, PN 10 Kupplung mit Gegenflansch EN 1092-1 DN 50÷DN150 zum Schweißen DN 200÷DN 300, Ein-/Ausgang 1/2" IG DN 50÷DN 150, 1" AG (mit Kappe); DN 200÷DN 300, 2" IG



UNIDOMO®

Web: www.unidomo.de

Telefon: 04621- 30 60 89 0

Mail: info@unidomo.com

Öffnungszeiten: Mo.-Fr. 8:00-17:00 Uhr

VIESSMANN

Buderus

 **Vaillant**

WOLF

 **JUNKERS**  **BOSCH**

 **remeha**

 **DAIKIN**

ROTEX
a member of **DAIKIN** group



-  Individuelle Beratung
-  Kostenloser Versand
-  Hochwertige Produkte

-  Komplettpakete
-  Über 15 Jahre Erfahrung
-  Markenhersteller

Technische Eigenschaften der Isolierung für Gewindeversion
Art.Nr. 551005/9

Material: geschlossenzelliger PE-X -Schaum
 Stärke: 10 mm
 Dichte: - Innenteil: 30 kg/m³
 - Außenteil: 80 kg/m³
 Wärmeleitfähigkeit (ISO 2581): - bei 0°C: 0,038 W/(m·K)
 - bei 40°C: 0,045 W/(m·K)
 Dampfdiffusionswiderstandszahl (DIN 52615): > 1.300
 Betriebstemperaturbereich: 0÷110°C
 Brandschutzklasse (DIN 4102): B2

Technische Eigenschaften der Isolierung für Flanschversion von DN 50 bis DN 100

Innenteil
 Material: steifer, geschlossenzelliger PUR-Schaum
 Stärke: 60 mm
 Dichte: 45 kg/m³
 Wärmeleitfähigkeit (ISO 2581): 0,023 W/(m·K)
 Betriebstemperaturbereich: 0÷105°C

Endabdeckungen

Thermogeformtes Material: PS

Beschichtung

Material: kratzfestes Rohaluminium
 Stärke: 0,7 mm
 Brandschutzklasse (DIN 4102): 1

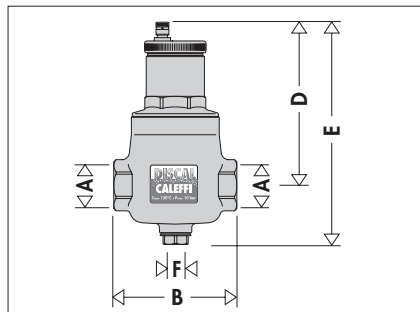
Technische Eigenschaften der Isolierung für Flanschversion DN 125 und DN 150

Innenteil
 Material: geschlossenzelliger PE-X -Schaum
 Stärke: 60 mm
 Dichte: - Innenteil: 30 kg/m³
 - Außenteil: 80 kg/m³
 Wärmeleitfähigkeit (ISO 2581): - bei 0°C: 0,038 W/(m·K)
 - bei 40°C: 0,045 W/(m·K)
 Dampfdiffusionswiderstandszahl (DIN 52615): > 1.300
 Betriebstemperaturbereich: 0÷100°C
 Brandschutzklasse (DIN 4102): B2

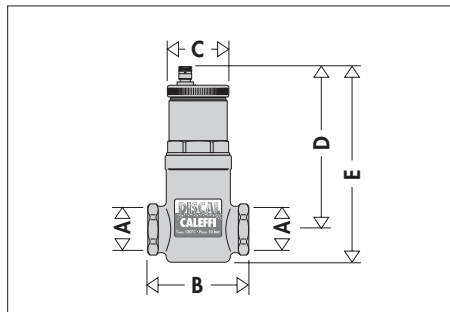
Beschichtung

Material: kratzfestes Rohaluminium
 Stärke: 0,7 mm
 Brandschutzklasse (DIN 4102): 1

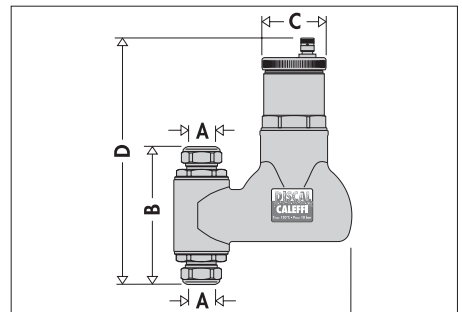
Abmessungen



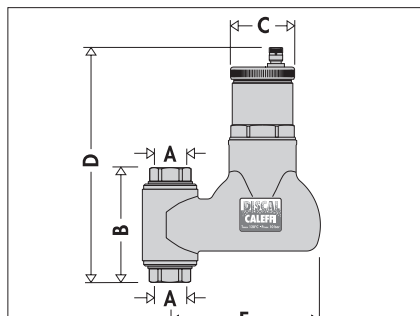
Art.Nr.	Dimension	A	B	D	E	F	Gewicht (kg)
551005	DN 20	3/4"	110	146	205	1/2"	1,7
551006	DN 25	1"	110	146	205	1/2"	1,7
551007	DN 32	1 1/4"	124	166	225	1/2"	2,2
551008	DN 40	1 1/2"	124	166	225	1/2"	2,2
551009	DN 50	2"	130	160	225	1/2"	2,5



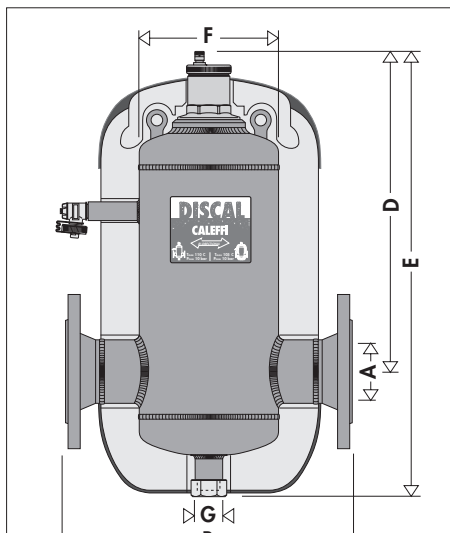
Art.Nr.	Dimension	A	B	C	D	E	Gewicht (kg)
551003	DN 20	3/4"	78	55	143	162	0,9



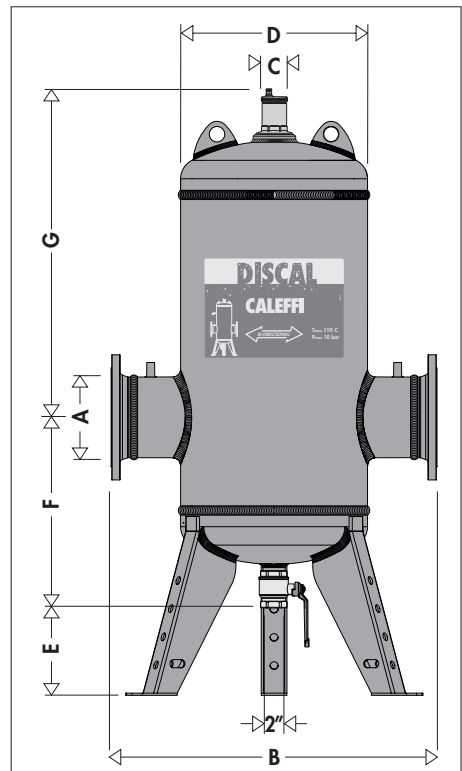
Art.Nr.	Dimension	A	B	C	D	E	Gewicht (kg)
551902	DN 20	Ø 22	121	55	220,5	130	2,05



Art.Nr.	Dimension	A	B	C	D	E	Gewicht (kg)
551905	DN 20	3/4"	102	55	211	130	2,05
551906	DN 25	1"	107	55	213,5	130	2,05



Art.Nr.	A	B'	B	D	E	F	G	Gewicht (kg)
551052/3	DN 50	260	350	374	506	169	1"	15
551062/3	DN 65	260	350	374	506	169	1"	15,5
551082/3	DN 80	366	466	435	595	219	1"	28
551102/3	DN 100	366	470	435	595	219	1"	30
551122/3	DN 125	525	635	545	775	324	1"	48
551152/3	DN 150	525	635	545	775	324	1"	53



Art.Nr.	A	B	D	E	F	G	Gewicht (kg)
551200	DN 200	900	508	215	510	825	152
551250	DN 250	1060	660	215	575	970	280
551300	DN 300	1180	762	215	645	1100	395

Art.Nr.	Dimension	A	B	C	D	E	Gewicht (kg)
551002	DN 20	Ø22	97	55	143	162	0,9

Dimension	DN 50	DN 65	DN 80	DN 100	DN 125	DN 150	DN 200	DN 250	DN 300
Volumen (l)	7	7	18	18	52	52	211	415	639

Die Bildung von Luftblasen

Die im Wasser verteilte Luftmenge ist druck- und temperaturabhängig.

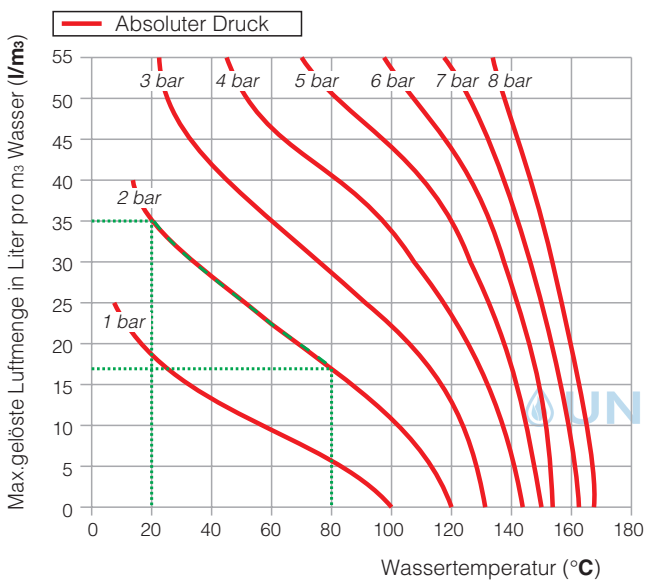
Den Beweis liefert das so genannte Henry-Gesetz - die hier abgebildete Grafik gestattet eine mengenmäßige Erfassung des physikalischen Phänomens der Freisetzung der im Fluid enthaltenen Luft.

Beispiel: erhitzt man Wasser bei einem konstanten absoluten Druck von 2 bar von 20°C auf 80°C, entspricht die von der Flüssigkeit freigesetzte Luftmenge 18 l pro m³ Wasser.

Je höher die Temperatur und je geringer der Druck, umso mehr Luft wird freigesetzt. Diese Luft findet sich in Form von Mikroblasen mit einem Durchmesser von Zehntelmillimetern.

Bei Klimaanlage findet diese kontinuierliche Bildung von winzigen Luftblasen im Wasser an ganz bestimmten Stellen statt, und zwar in den Wärmeerzeugern und den Vorrichtungen, die unter Kavitationsbedingungen arbeiten.

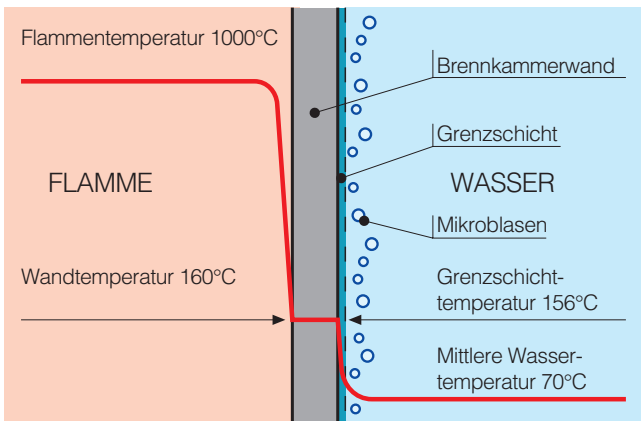
Grafische Darstellung der Löslichkeit der Luft in Wasser



Luftblasen bei Wärmeerzeugern

Auf Grund der hohen Temperaturen des Mediums bilden sich an den Trennflächen von Wasser und Brennkammer kontinuierlich winzige Luftblasen.

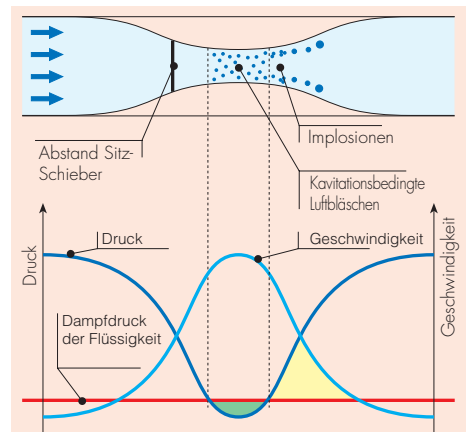
Die vom Wasser transportierte Luft sammelt sich an bestimmten Stellen des Kreislaufs und muss dort abgeführt werden. Ein Teil der Luft wird bei kühleren Flächen wieder vom Medium aufgenommen.



Kavitationsbedingte Luftblasen

Die Luftblasen bilden sich dort, wo sich hohe Geschwindigkeiten des Mediums und in der Folge ein entsprechender Druckabfall einstellen.

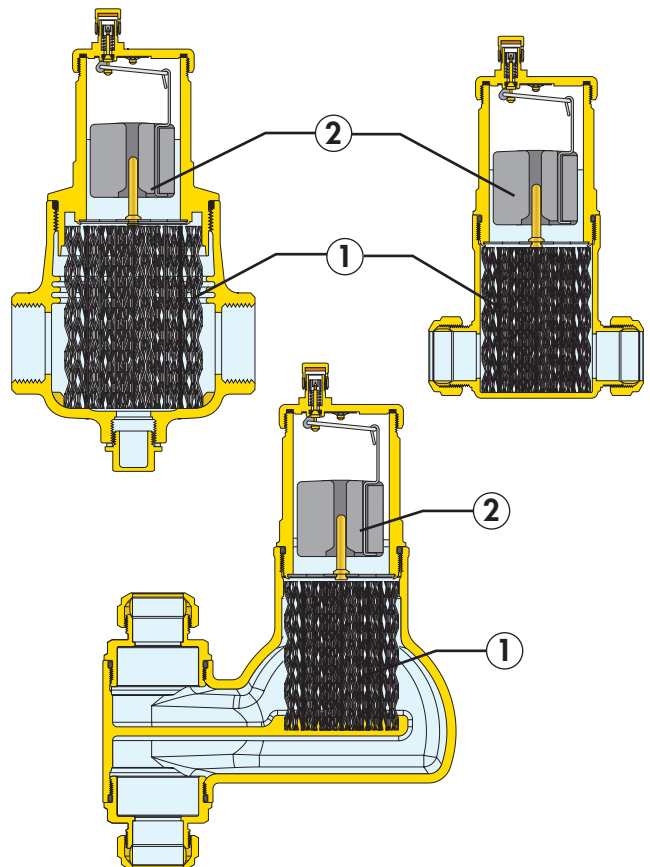
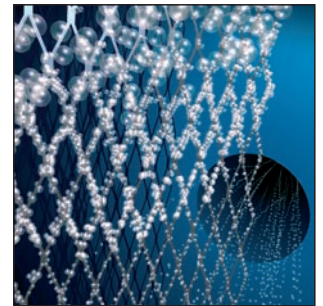
In der Regel sind dies die Läufer der Pumpen und die Durchlässe der Regelventile. Diese Luft- und Dampfblasen, deren Bildung durch nicht entlüftetes Wasser begünstigt wird, können durch die Kavitation implodieren.

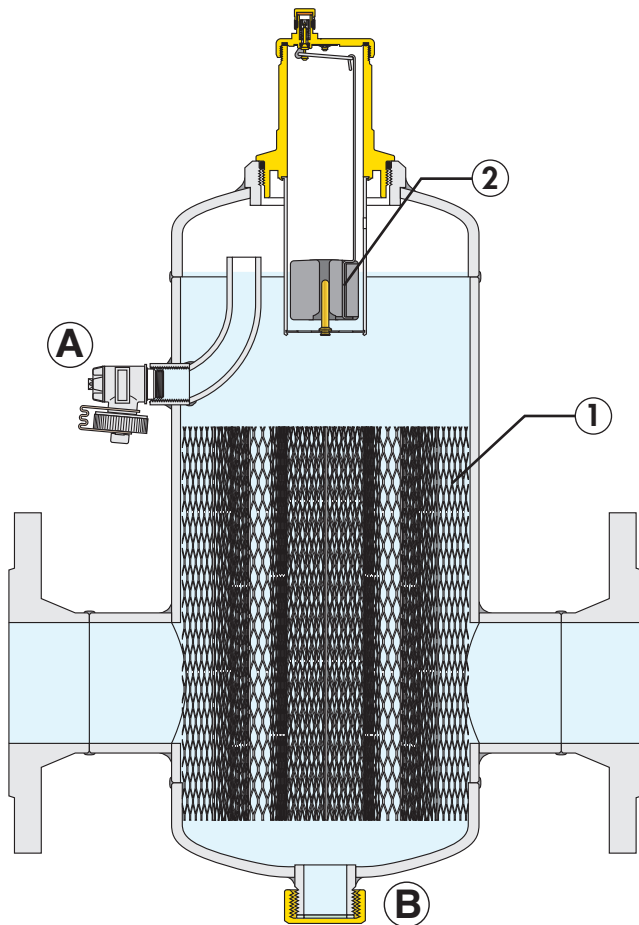


Funktionsweise

Der Mikroblasenabscheider funktioniert nach mehreren miteinander kombinierten physikalischen Prinzipien. Der aktive Teil setzt sich aus mehreren radial angeordneten Metall-/Kunststoffnetzen (A) zusammen. Diese Elemente erzeugen Wirbelbewegungen, die die Freisetzung der Bläschen und deren Anlegen an den Flächen begünstigen.

Die Mikroblasen verbinden sich zu größeren Blasen, bis der hydrostatische Schub größer wird als die Kraft, die sie an der Struktur haften lässt. Diese Blasen steigen nach oben und werden über ein automatisches Entlüftungsventil mit Schwimmer (2) abgeschieden. Dabei spielt dank der Bauweise die Strömungsrichtung des Mediums keine Rolle.



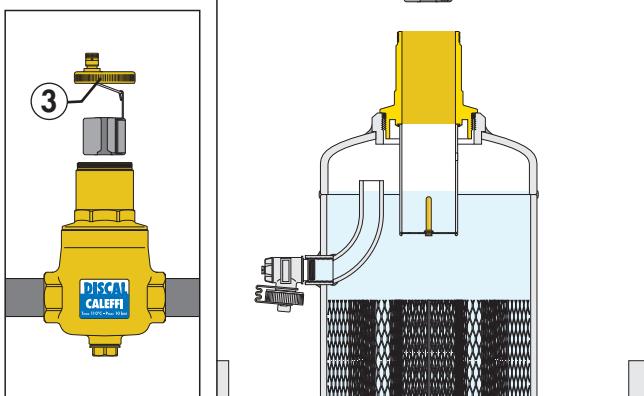


Konstruktive Eigenschaften

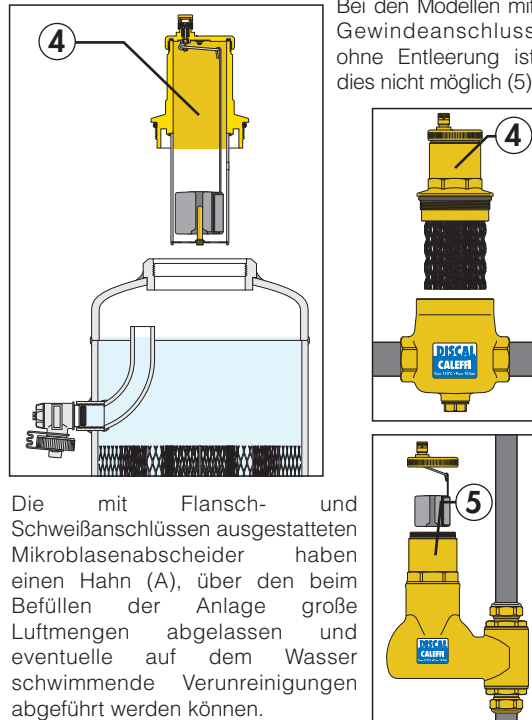
Der Schnellentlüfter sitzt auf der Oberseite der Vorrichtung und hat eine lange Kammer für die Bewegung des Schwimmers. Dadurch gelangen die im Wasser befindlichen Verunreinigungen nicht bis zum Dichtungssitz.

Der DISCALDIRT® ist so konzipiert, dass er für Wartungs- und Reinigungsarbeiten nicht ausgebaut werden muss:

- Für den Zugriff auf die Bewegungsorgane der Entlüftungssteuerung genügt es, den oberen Deckel abzunehmen (3).



- Zur Reinigung muss lediglich der Gehäuseteil mit dem automatischen Schnellentlüfter (4) abgenommen werden. Bei den Modellen mit Gewindeanschluss ohne Entleerung ist dies nicht möglich (5).



Die mit Flansch- und Schweißanschlüssen ausgestatteten Mikroblasenabscheider haben einen Hahn (A), über den beim Befüllen der Anlage große Luftmengen abgelassen und eventuelle auf dem Wasser schwimmende Verunreinigungen abgeführt werden können. Im unteren Teil befindet sich ein Deckel (B) für den Anschluss eines Ventils zum Abführen der im unteren Mikroblasenabscheiderteil angesammelten Verunreinigungen.

Luftabscheidungseffizienz

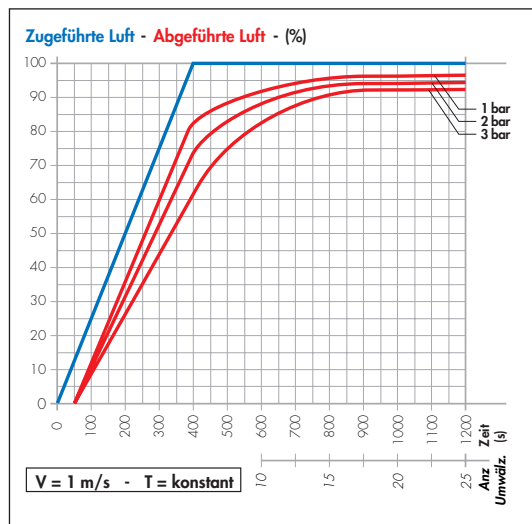
Die DISCAL®-Geräte können die in den Hydraulikkreisläufen von Klimaanlage befindliche Luft mit hoher Abscheideleistung kontinuierlich evakuieren.

Die jeweils abführbare Luftmenge hängt von verschiedenen Parametern ab. Je geringer die Umwälzgeschwindigkeit und der Druck sind, desto mehr Luft kann abgeführt werden.

Wie das hier abgebildete Diagramm zeigt, evakuiert der Luftabscheider nach nur 25 Umwälzungen bei der empfohlenen

Höchstgeschwindigkeit praktisch die gesamte künstlich zugeführte Luft (blaue Kurve). Der prozentuale Anteil hängt vom kreislaufinternen Druck ab.

Die geringe Restluft wird während des normalen Anlagenbetriebs allmählich beseitigt. Bei geringeren Geschwindigkeiten oder höheren Temperatur des Mediums wird noch mehr Luft abgeschieden.

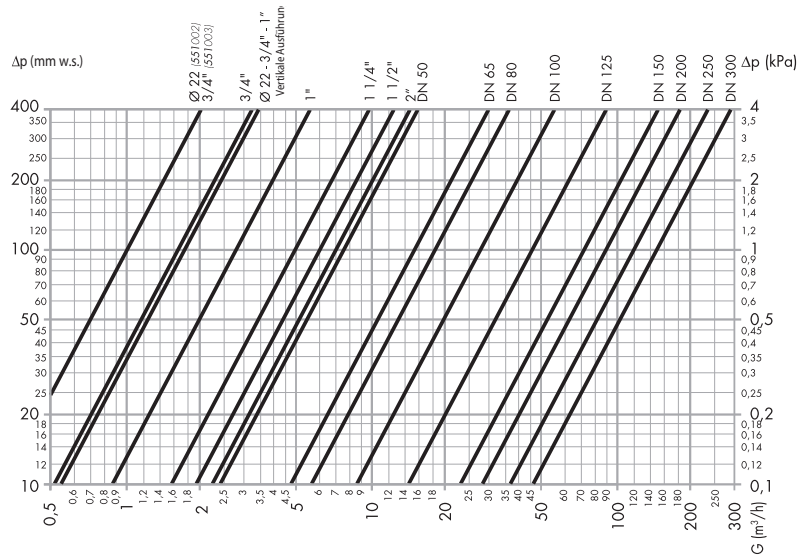


Isolierung

Die Armaturen DISCAL® mit Flansch-(DN 50÷DN 150) und Schweißanschlüssen werden mit einer warmgeformten Isolierung geliefert. Die Gewindeversionen Art.Nr. 551005-6-7-8-9 können optional mit einer warmgeformten Isolierung ausgestattet werden. Dieses System garantiert nicht nur eine perfekte Wärmeisolierung, sondern verhindert auch das Eindringen von Wasserdampf. Deshalb eignet sich diese Isolierung auch für Kühlwasserkreisläufe, da sie die Bildung von Kondenswasser am Ventilgehäuse verhindert.



Hydraulische Eigenschaften



DN	20	25	20 / 25 Vertikale Ausführung	25	32	40	50
Anschlüsse	Ø 22 - 3/4"	3/4"	Ø 22 - 3/4" / 1"	1"	1 1/4"	1 1/2"	2"
Kv (m³/h)	10,0	16,2	17,0	28,1	48,8	63,2	70,0

DN	50	65	80	100	125	150	200	250	300
Kv (m³/h)	75,0	150,0	180,0	280,0	450,0	720,0	900,0	1200,0	1500,0

Die empfohlene Höchstgeschwindigkeit des Mediums an den Anschlüssen der Vorrichtung beträgt ~ 1,2 m/s. Die folgende Tabelle zeigt die zur Einhaltung dieser Bedingungen erforderlichen maximalen Durchflusswerte.

DN	20 / 25	20	25	32	40	50
Anschlüsse	Ø 22 - 3/4" / 1"	3/4"	1"	1 1/4"	1 1/2"	2"
l/min	22,7	22,7	35,18	57,85	90,33	136,6
m³/h	1,36	1,36	2,11	3,47	5,42	8,20

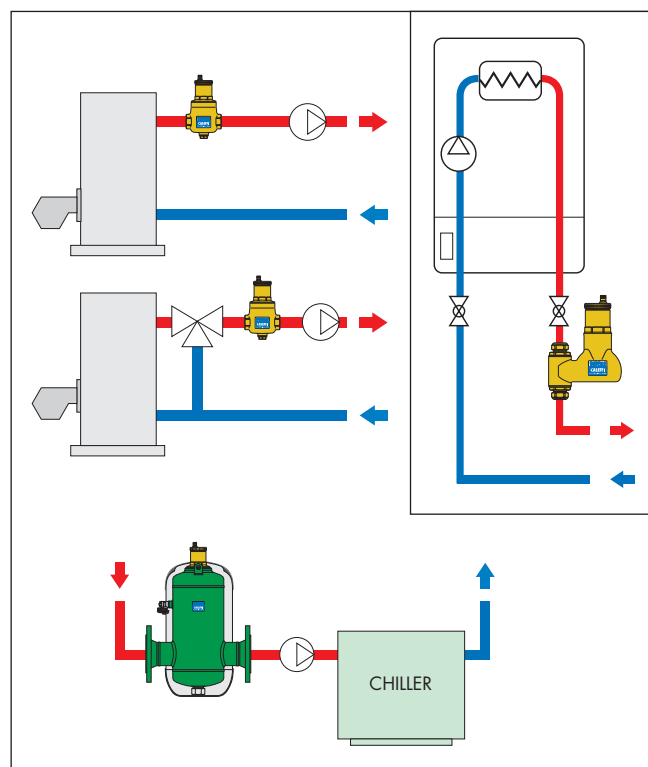
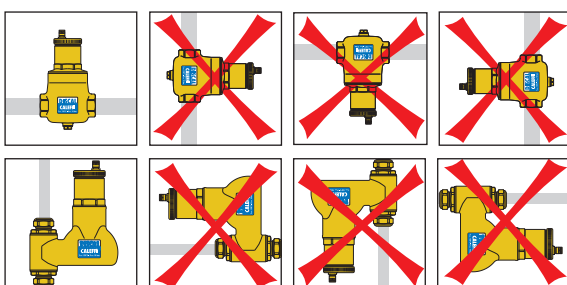
DN	50	65	80	100	125	150	200	250	300
l/min	141,20	238,6	361,5	564,8	980,0	1436,6	2433,0	3866,0	5416,0
m³/h	8,47	14,32	21,69	33,89	58,8	86,2	146,0	232,0	325,0

Installation

Die DISCAL®-Mikroblasenabscheider gewährleisten sowohl in Heiz- als auch Kühlanlagen die progressive Evakuierung der sich ständig neu bildenden Luftbläschen. Sie sollten vorzugsweise hinter dem Wärmeerzeuger an der Ansaugseite der Pumpe installiert werden, wo sich die meisten Luftbläschen bilden. Der Mikroblasenabscheider DISCAL® muss immer senkrecht installiert werden, und zwar vorzugsweise vor der Pumpe, wo sich aufgrund der hohen Geschwindigkeiten des Mediums und der dadurch bedingten Druckreduzierung schneller Luftbläschen bilden.

In den DISCAL®-Vorrichtungen spielt die Strömungsrichtung des Mediums keine Rolle.

An allen nicht inspizierbaren Einbaustellen wird empfohlen, den Entlüftungsventildeckel durch eine hygroskopische Sicherheitskappe der Caleffi Serie 5620 zu ersetzen.





UNIDOMO®

Web: www.unidomo.de

Telefon: 04621- 30 60 89 0

Mail: info@unidomo.com

Öffnungszeiten: Mo.-Fr. 8:00-17:00 Uhr

VIESMANN

Buderus

 **Vaillant**

WOLF

 **JUNKERS**  **BOSCH**




 **remeha**




 **DAIKIN**

ROTEX

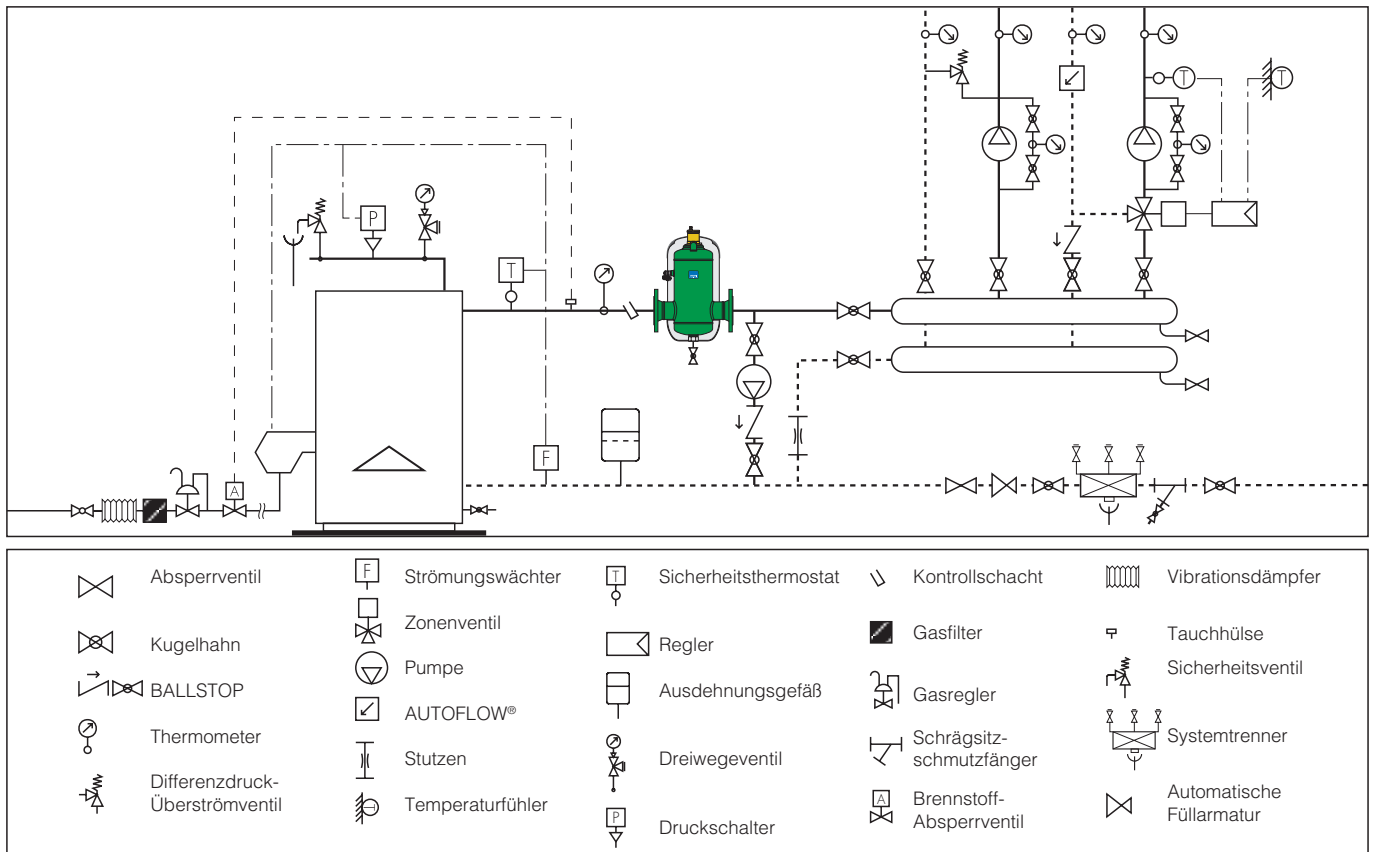
a member of DAIKIN group



-  Individuelle Beratung
-  Kostenloser Versand
-  Hochwertige Produkte

-  Komplettpakete
-  Über 15 Jahre Erfahrung
-  Markenhersteller

Anwendungsdiagramm



TECHNISCHE BESCHREIBUNG

Serie 551 DISCAL®

Mikroblasenabscheider für waagrechte Rohrleitungen, Version mit Entleerungsstutzen. Dimension DN 20 (von DN 20 bis DN 50); Anschlüsse 3/4" (von 3/4" bis 2") IG (ISO 228-1). Entleerungsstutzen 1/2" IG (mit Kappe). Messing-Gehäuse. Innelement aus PA66G30. Schwimmer aus PP. Schwimmerführung und Steuerspindel aus Messing. Schwimmerhebel und Feder aus Edelstahl. Dichtungen aus EPDM. Optionale Isolierung aus steifem, geschlossenzelligem PUR-Schaum für Art.Nr. 551005-6-7-8-9. Betriebsmedien Wasser, ungefährliche Glykollösungen, die vom Anwendungsbereich der Richtlinie 67/548/EG ausgeschlossen sind; maximaler Glykolgehalt 50%. Maximaler Betriebsdruck 10 bar. Maximaler Abblasedruck 10 bar. Betriebstemperaturbereich 0÷110°C.

Serie 551 DISCAL®

Mikroblasenabscheider für waagrechte oder senkrechte Rohrleitungen, Kompaktversion. Waagrechte Version DN 20, Anschlüsse 3/4" IG (ISO 228-1); DN 20, Anschlüsse Ø 22 mit Klemmverschraubungsanschlüssen. Vertikale Version DN 20 (DN 20 und DN 25), Anschlüsse 3/4" (3/4" und 1") IG (ISO 228-1); Anschlüsse Ø 22 mit Klemmringverschraubungen für Kupferrohr. Messinggehäuse. Innelement aus Edelstahl. Schwimmer aus PP. Schwimmerführung und Steuerspindel aus Messing. Schwimmerhebel und Feder aus Edelstahl. Dichtungen aus EPDM. Betriebsmedien Wasser, ungefährliche Glykollösungen, die vom Anwendungsbereich der Richtlinie 67/548/EG ausgeschlossen sind; maximaler Glykolgehalt 50%. Maximaler Betriebsdruck 10 bar. Maximaler Abblasedruck 10 bar. Betriebstemperaturbereich 0÷110°C.

Serie 551 DISCAL®

Mikroblasenabscheider. Flanschanschlüsse DN 50 (von DN 50 bis DN 150) PN 16, DN 200 (von DN 200 bis DN 300) PN 10, Kupplung mit Gegenflansch EN 1092-1. Schweißanschlüsse DN 50 (von DN 50 bis DN 150). Entleerungsstutzen 1" AG (mit Kappe) (DN 50 bis DN 150), Ablassventil aus Messing 2" IG (DN 200 bis DN 300). Gehäuse aus epoxyharzlackiertem Stahl. Innelement aus Edelstahl. Dichtungen aus EPDM. Betriebsmedien Wasser, ungefährliche Glykollösungen, die vom Anwendungsbereich der Richtlinie 67/548/EG ausgeschlossen sind; maximaler Glykolgehalt 50%. Maximaler Betriebsdruck 10 bar. Maximaler Abblasedruck 10 bar. Betriebstemperaturbereich 0÷110°C. Automatischer Schnellentlüfter: Messinggehäuse, Schwimmer aus PP, Schwimmerführung und Spindel aus Messing, Schwimmerhebel und Feder aus Edelstahl. Isolierung aus steifem, geschlossenzelligem PUR-Schaum für Abmessungen bis DN 100 (geschlossenzelliger PE-X-Schaum für DN 125 und DN 150) und Beschichtung aus kratzfestem Rohaluminium. Betriebstemperaturbereich 0÷105°C (0÷100°C für DN 125 und DN 150).

Alle Angaben vorbehaltlich der Rechte, ohne Vorankündigung jederzeit Verbesserungen und Änderungen an den beschriebenen Produkten und den dazugehörigen technischen Daten durchzuführen.