

Einstellbarer Thermomischer

Serie 521



Funktion

Der Thermomischer wird in Brauchwassererwärmungsanlagen eingesetzt. Er hält die Temperatur des Mischwassers an der Entnahmestelle konstant auf dem Einstellwert, auch bei Schwankungen der Temperatur- und Druckbedingungen des einströmenden Warm- und Kaltwassers am Einlass oder der Durchflussmenge am Auslass.

Die Thermomischer sind auch incl. Verschraubungen mit Schmutzfängern und Rückflussverhinderern an den Warm- und Kaltwassereingängen lieferbar.



Produktübersicht

Art.-Nr. 521400/500	Thermomischer	Dimensionen 1/2", 3/4"
Art.-Nr. 521503	Thermomischer mit Rückflussverhinderern am Eingang	Dimension 3/4"
Art.-Nr. 521115/122	Thermomischer mit Schmutzfängern und Rückflussverhinderern am Eingang	Dimensionen Ø 15 und Ø 22 für Kupferrohr

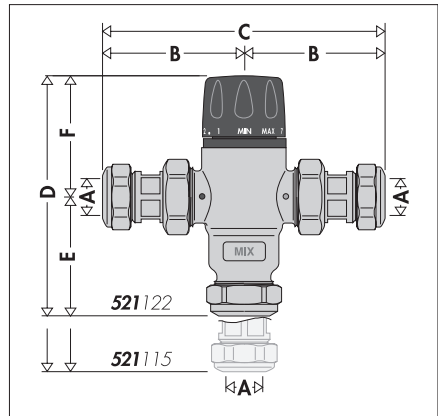
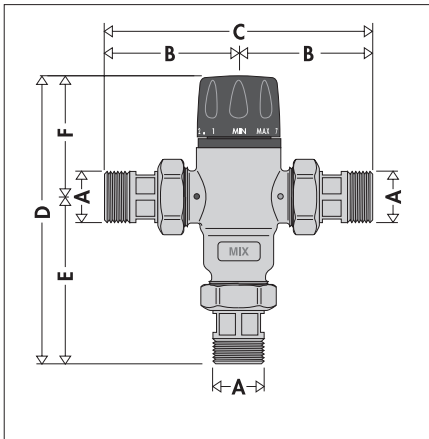
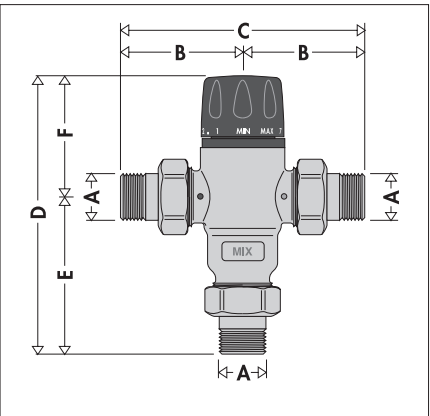


Technische und konstruktive Eigenschaften der Mischventile

- Materialien: - Gehäuse: entzinkungsfreie Messinglegierung **CR** EN 12165 CW602N, verchromt
 - Schieber: PPO
 - Federn: Edelstahl
 - Dichtungen: EPDM
- Einstellbereich: 30÷65°C
 Präzision: ±2°C
- Max. Betriebsdruck (statisch): 14 bar
 Max. Betriebsdruck (dynamisch): 5 bar
 Max. Eingangstemperatur: 85°C

- Max. Eingangsdruckverhältnis (W/K oder K/W): 2:1
 Mindesttemperaturunterschied zwischen Warmwassereingang und Mischwasserausgang zur Gewährleistung optimaler Leistungen: 15°C
 Minstdurchfluss zur Gewährleistung optimaler Leistungen: 5 l/min
 Leistungen nach Norm EN 1287.
- Anschlüsse: - 1/2" und 3/4" AG mit Überwurf
 - Ø 15 und Ø 22 mit Klemmring und Überwurf

Abmessungen



Art.-Nr.	A	B	C	D	E	F	Gewicht (kg)
521400	1/2"	67	134	152	86,5	65,5	1,11
521500	3/4"	67	134	152	86,5	65,5	1,12

Art.-Nr.	A	B	C	D	E	F	Gewicht (kg)
521503	3/4"	71,5	143	156,5	91	65,5	1,21

Art.-Nr.	A	B	C	D	E	F	Gewicht (kg)
521115	Ø 15	79	158	163,5	98	65,5	1,30
521122	Ø 22	80,5	161	132	66,5	65,5	1,42



UNIDOMO®

Web: www.unidomo.de

Telefon: 04621- 30 60 89 0

Mail: info@unidomo.com

Öffnungszeiten: Mo.-Fr. 8:00-17:00 Uhr

VIESSMANN

Buderus

 **Vaillant**

WOLF

 **JUNKERS**  **BOSCH**

 **remeha**

 **DAIKIN**

ROTEX
a member of DAIKIN group



-  Individuelle Beratung
-  Kostenloser Versand
-  Hochwertige Produkte

-  Komplettpakete
-  Über 15 Jahre Erfahrung
-  Markenhersteller

Legionellenprophylaxe - Verbrühungsschutz

In Brauchwassererwärmungsanlagen mit Warmwasserspeicher muss die Speichertemperatur des Wassers auf einer Mindesttemperatur von 60°C gehalten werden, um dem Infektionsrisiko durch die Bakterien der Gattung *Legionellen* vorzubeugen. Bei dieser Temperatur ist die Vermehrung der Erreger der Legionellose vollkommen ausgeschlossen.

Das Wasser ist bei dieser Temperatur jedoch nicht direkt nutzbar. Wie aus der nebenstehenden Abbildung ersichtlich ist, können Wassertemperaturen über 50°C sehr schnell Verbrühungen verursachen.

Zum Beispiel treten bei 55°C Teilverbrühungen bereits nach ca. 30 Sekunden und bei 60°C nach ca. 5 Sekunden auf. Bei Kindern oder alten Menschen treten die Verbrühungen im Schnitt bereits nach der Hälfte der Zeit ein.

Aus den genannten Gründen muss ein Thermomischer installiert werden, der:

- die Temperatur des Speicherwassers an der Entnahmestelle auf eine für den Verbraucher unbedenkliche Temperatur reduziert. Aus Sicherheitsgründen sollte die Temperatur des der Entnahmestelle zugeleiteten Mischwassers auf maximal 50°C eingestellt werden.
- die Temperatur bei Schwankungen der Temperatur- und Druckbedingungen am Einlass konstant hält.

Energieeinsparung

Die Energieeinsparung wird z. B. durch die italienische Verordnung D.P.R. Nr. 412/93 reglementiert, die den Einsatz des Mischers in nicht anders geregelten Brauchwasser-Verteilersystemen mit Wasserspeicher vorschreibt, um die Wassereintrittstemperatur in das Verteilernetz auf 48°C mit Toleranz +5°C zu begrenzen.

Zweck der Temperaturbegrenzung ist die weitestgehende Reduzierung der passiven Wärmeverluste durch das Verteilernetz und die Vermeidung einer überhöhten Wassertemperatur an der Entnahmestelle.

Funktionsweise

Das Reglerelement des Thermomischers ist ein Temperaturfühler, der sich vollständig im Mischwasser, direkt am Auslass, befindet. Dieser regelt kontinuierlich durch Ausdehnung oder Zusammenziehen ein exaktes Verhältnis des Zuflusses von heißem und kaltem Wasser. Diese Zuflüsse werden mittels eines Kolbens, der in einem entsprechenden Zylinder zwischen den Warm- und Kaltwassereinflüssen gleitet, reguliert.

Der Mischer reguliert die Durchflussmengen selbst bei Druckverlusten infolge der Entnahme von warmem oder kaltem Wasser durch andere Verbraucher oder bei Schwankungen der Eingangstemperaturen automatisch, um die erforderliche Temperatur zu halten.

Bauigenschaften

Kalkabweisende Materialien

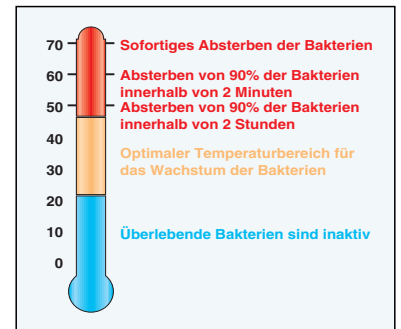
Die bei der Herstellung des Thermomischers eingesetzten Materialien verhindern Probleme, die durch Kalkablagerungen entstehen können. Alle Funktionsteile wie Schieber, Sitze und Gleitführungen bestehen aus kalkabweisendem Material. Dies verringert die Gefahr der Verkrustung auf ein Minimum und gewährleistet langfristig optimale Leistungen.

Temperatureinstellung und Sicherheitssystem

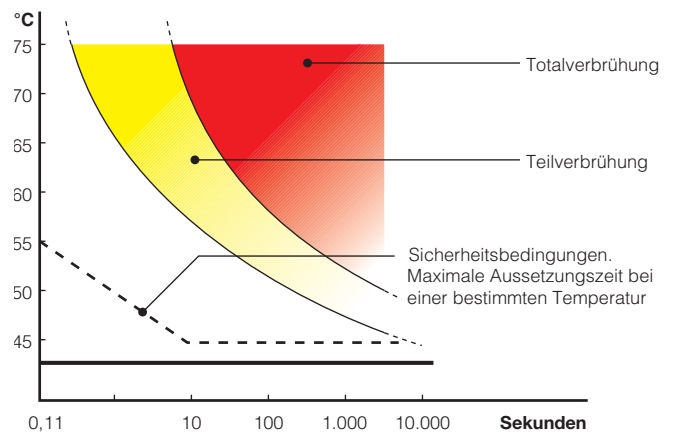
Mit einem Handrad kann in einer Drehbewegung (360°) die Temperatureinstellung zwischen Minimum und Maximum vorgenommen werden. Ein spezielles Arretierungssystem verhindert die unbefugte Änderung des eingestellten Temperaturwerts.

Thermische Desinfektion

Das nebenstehende Diagramm zeigt das Verhalten der Bakterien *Legionella Pneumophila* bei unterschiedlichen Wassertemperaturen. Um eine gründliche thermische Desinfektion zu gewährleisten, darf die Temperatur nicht unter 60°C liegen.

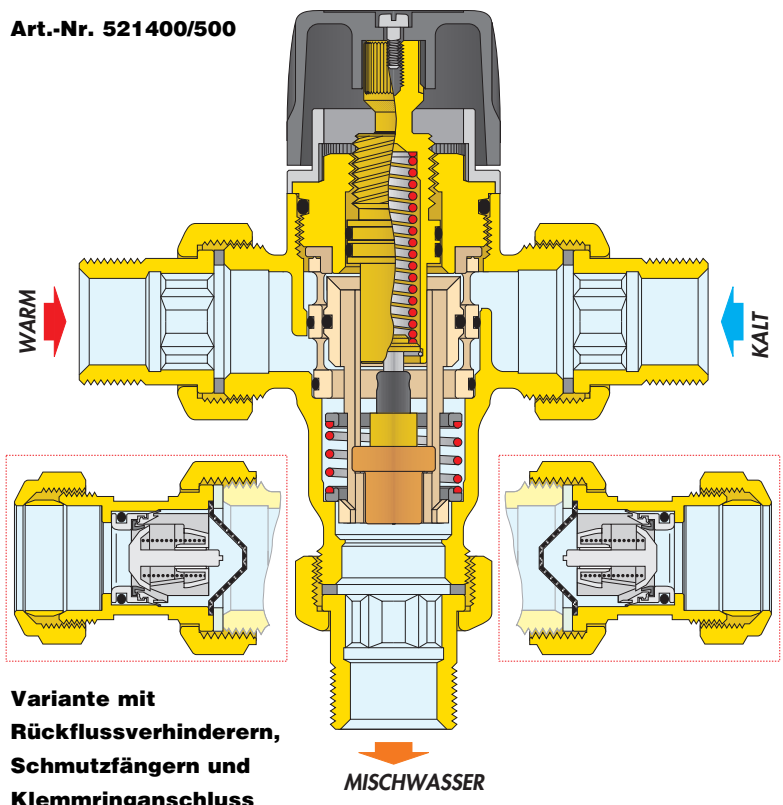


Temperatur - Aussetzungszeiten



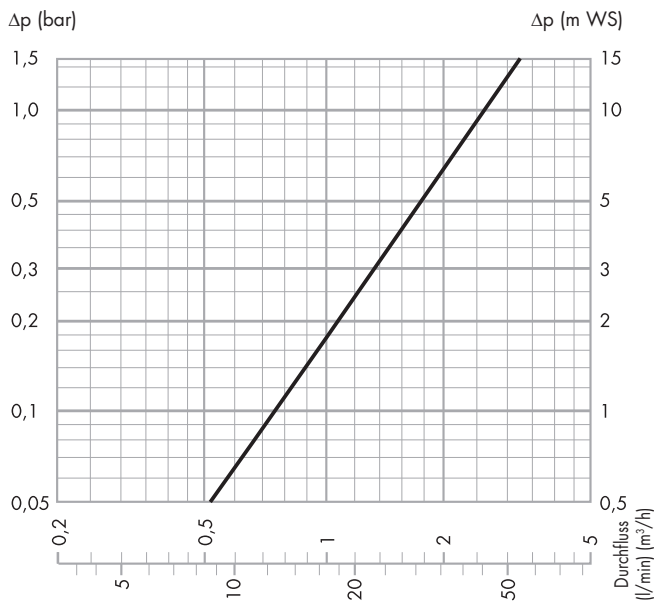
IDOMO®

Art.-Nr. 521400/500



Variante mit Rückflussverhinderern, Schmutzfängern und Klemmringanschluss

Hydraulische Eigenschaften



$K_v = 2,6 \text{ (m}^3/\text{h)}$

Gebrauch

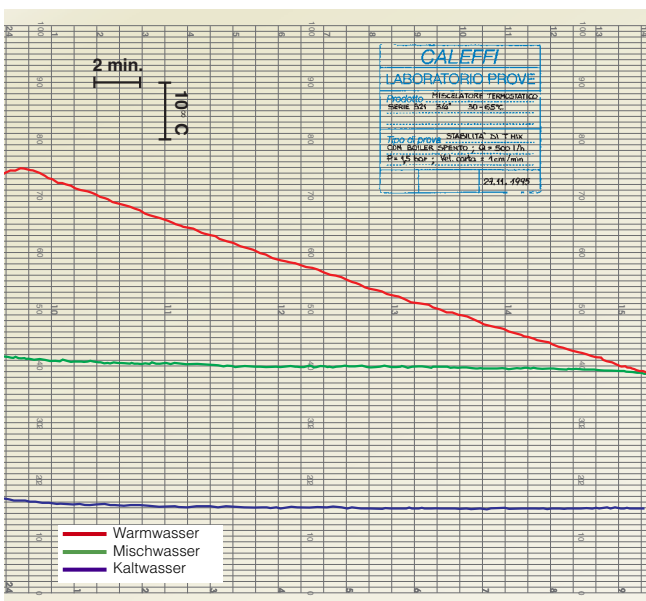
Dank ihrer Durchflussmengen-eigenschaften können die Thermomischer der Serie 521 zur Steuerung der Temperatur sowohl für einzelne Verbraucher (z.B. Waschbecken, Bidet, Dusche) als auch für Verbrauchergruppen installiert werden.

Achtung: Wird die Verbrühungsschutzfunktion gewünscht, sind die Thermomischer der Serie 521 mit hohen Wärmeleistungen zu verwenden.

Um eine Mischwassertemperatur auf dem Sollwert konstant zu halten, muss der Thermomischer einen Mindestdurchfluss von 5 l/min aufweisen.

Temperaturkonstanthaltung

Das unten stehende Diagramm zeigt die Konstanthaltung des Mischwassers bei Veränderung der Temperatur des gespeicherten Wassers.



Brauchwarmwasserbereitung mit Durchlauferhitzer

Die Thermomischer der Serie 521 **können nicht** an Durchlauferhitzern für die Brauchwarmwasserbereitung eingesetzt werden. Sie würden die Funktionstüchtigkeit des Durchlauferhitzers beeinträchtigen.

Installation

Vor dem Einbau des Thermomischer muss das Rohrnetz durchgespült werden, um eine Beeinträchtigung der Leistungen durch Verunreinigungen zu verhindern.

Es wird empfohlen, Schmutzfänger mit ausreichender Kapazität am Eingang der Hauptwasserleitung zu montieren.

Die Thermomischer, Art.-Nr. 521115/22, sind mit Schmutzfängern an den Eingängen des Warm- und Kaltwassers ausgestattet.

Die Thermomischer der Serie 521 müssen gemäß den Installationsplänen in der Bedienungsanleitung oder dieser Broschüre eingebaut werden.

Die Thermomischer der Serie 521 können sowohl horizontal als auch vertikal eingebaut werden.

Das Mischergehäuse ist wie folgt gekennzeichnet:

- Warmwassereingang mit roter Farbe und der Aufschrift „HOT“
- Kaltwassereingang mit blauer Farbe und der Aufschrift „COLD“
- Mischwasserausgang mit der Aufschrift „MIX“.

Rückflussverhinderer

Zur Vermeidung unerwünschter Rückflüsse müssen in Anlagen mit Thermomisern Rückflussverhinderer installiert werden.

Die Thermomischer 521503 und 521115/22 sind mit Rückflussverhinderern an den Eingängen des Warm- und Kaltwassers ausgestattet.

Inbetriebnahme

Im Hinblick auf die Zweckbestimmungen von Thermomisern muss die Inbetriebnahme den geltenden Bestimmungen entsprechend durch Fachpersonal mit geeigneten Temperaturmessinstrumenten durchgeführt werden. Zur Messung der Mischwassertemperatur wird der Einsatz eines Digitalthermometers empfohlen.

Einstellung der Temperatur

Die Einstellung der Temperatur auf den gewünschten Wert erfolgt über das mit Einstellskala versehene Handrad des Mischventils.

Tabelle Temperatureinstellung

Position	Min	1	2	3	4	5	6	7	Max
T (°C)	27	32	38	44	49	53	58	63	67

Bezugsbedingungen: $T_{\text{warm}} = 68^\circ\text{C}$

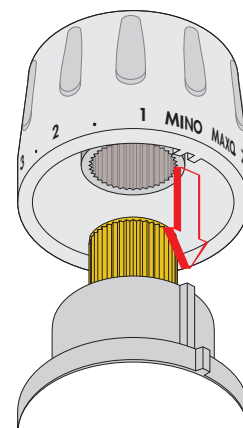
$T_{\text{kalt}} = 13^\circ\text{C}$

Eingangsdruck warm und kalt = 3 bar

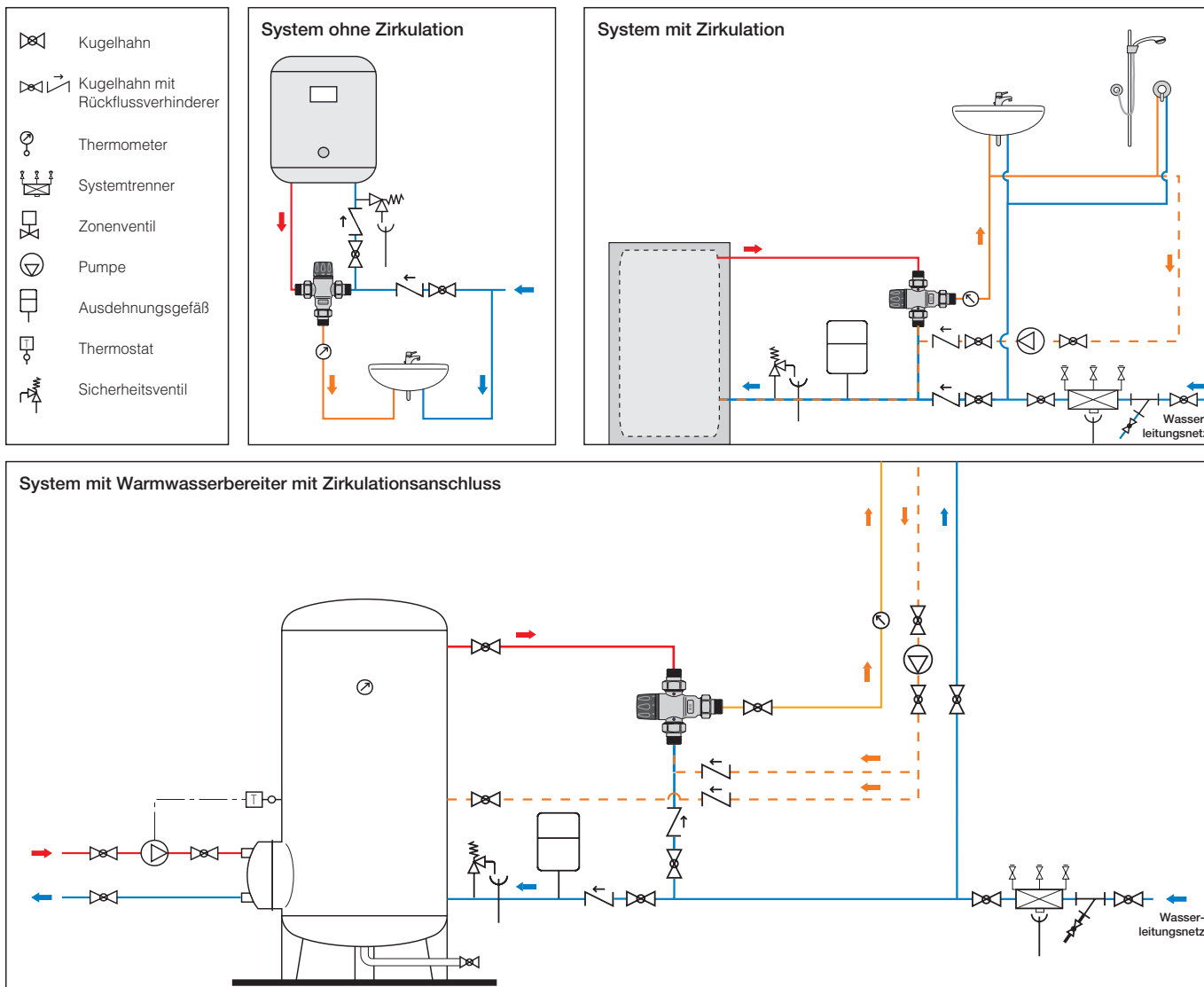
Festsetzen der Einstellung

Nach erfolgter Einstellung kann die Temperatur mittels Handrad auf den eingestellten Wert festgesetzt werden.

Hierzu die Befestigungsschraube an der Oberseite des Handrads lösen, das Handrad herausziehen und wieder so positionieren, dass die innere Nut an der Feder des Handrad-Halterings einrastet.



Anwendungsdiagramme



TECHNISCHE BESCHREIBUNG

Serie 521

Einstellbarer Thermomischer nach Norm EN 1287. Anschlüsse 1/2" (oder 3/4") AG mit Verschraubung. Gehäuse aus entzinkungsfreier Messinglegierung. Verchromt. Schieber, Regelsitz und Gleitoberflächen aus kalkabweisendem Kunststoff. Dichtungen aus EPDM. Edelstahlfeder. Maximale Betriebstemperatur 85°C. Einstellbereich von 30°C bis 65°C. Maximaler Betriebsdruck 14 bar. Präzision $\pm 2^\circ\text{C}$. Mit Arretierungssystem gegen unbefugte Änderung des eingestellten Temperaturwerts.

Serie 521

Einstellbarer Thermomischer nach Norm EN 1287. Anschlüsse 3/4" AG mit Verschraubung. Gehäuse aus entzinkungsfreier Messinglegierung. Verchromt. Schieber, Regelsitz und Gleitoberflächen aus kalkabweisendem Kunststoff. Dichtungen aus EPDM. Edelstahlfeder. Maximale Betriebstemperatur 85°C. Einstellbereich von 30°C bis 65°C. Maximaler Betriebsdruck 14 bar. Präzision $\pm 2^\circ\text{C}$. Mit Rückflussverhinderern an den Eingängen des Warm- und Kaltwassers. Mit Arretierungssystem gegen unbefugte Änderung des eingestellten Temperaturwerts.

Serie 521

Einstellbarer Thermomischer nach Norm EN 1287. Anschlüsse für Kupferrohr mit $\varnothing 15$ (oder $\varnothing 22$). Gehäuse aus entzinkungsfreier Messinglegierung. Verchromt. Schieber, Regelsitz und Gleitoberflächen aus kalkabweisendem Kunststoff. Dichtungen aus EPDM. Edelstahlfeder. Maximale Betriebstemperatur 85°C. Einstellbereich von 30°C bis 65°C. Maximaler Betriebsdruck 14 bar. Präzision $\pm 2^\circ\text{C}$. Mit Schmutzfängern und Rückflussverhinderern an den Eingängen des Warm- und Kaltwassers. Mit Arretierungssystem gegen unbefugte Änderung des eingestellten Temperaturwerts.

Alle Angaben vorbehaltlich der Rechte, ohne Vorankündigung jederzeit Verbesserungen und Änderungen an den beschriebenen Produkten und den dazugehörigen technischen Daten durchzuführen.