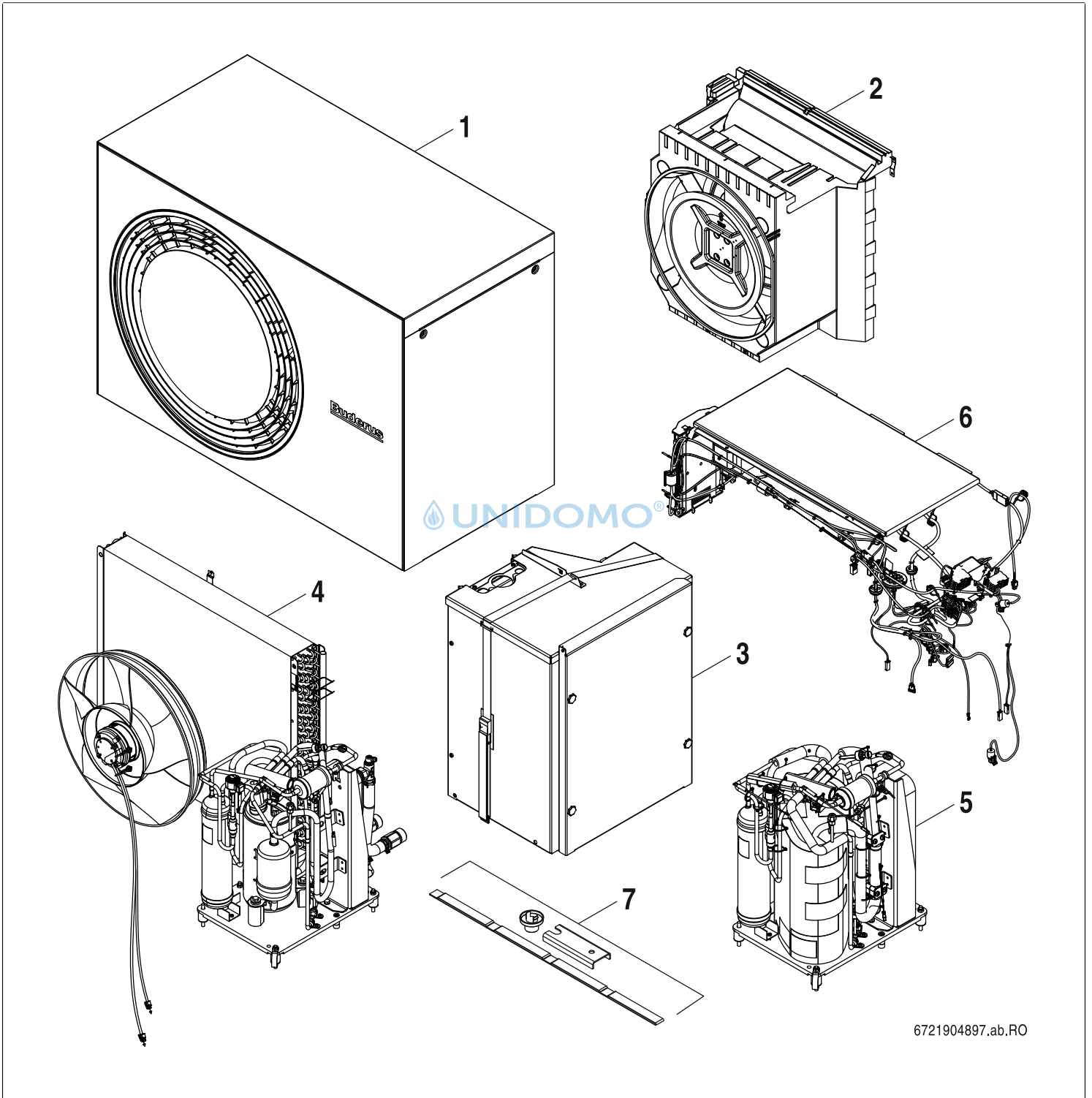


# WLW MB-4-7



6721904897.ab.RO



**UNIDOMO®**

**Web:** [www.unidomo.de](http://www.unidomo.de)

**Telefon:** 04621- 30 60 89 0

**Mail:** [info@unidomo.com](mailto:info@unidomo.com)

**Öffnungszeiten:** Mo.-Fr. 8:00-17:00 Uhr

**VIESSMANN**

**Buderus**

 **Vaillant**

**WOLF**

 **JUNKERS**  **BOSCH**

 **remeha**

 **DAIKIN**

**ROTEX**

a member of DAIKIN group



-  Individuelle Beratung
-  Kostenloser Versand
-  Hochwertige Produkte

-  Komplettpakete
-  Über 15 Jahre Erfahrung
-  Markenhersteller



**[de] Wichtige Hinweise zur Installation/Montage**

Die Installation/Montage muss durch eine für die Arbeiten zugelassene Fachkraft unter Beachtung der geltenden Vorschriften erfolgen.

**[en] Important notes on installation/assembly**

The installation/assembly must be carried out by a qualified contractor, following these instructions and in compliance with the applicable regulations.

**[fr] Instructions importantes pour l'installation/le montage**

L'installation/le montage doit être effectué(e) par un spécialiste qualifié pour les opérations concernées et dans le respect de la présente notice et des prescriptions applicables.

**[bg] Важни указания във връзка с инсталацията/монтажа**

Инсталацията/монтажът трябва да се извършва от лицензиран за работите специалист в съответствие с настоящото ръководство и с приложимите разпоредби.

**[cs] Důležité pokyny k instalaci/montáži**

Instalaci/montáž musí při dodržení pokynů uvedených v tomto návodu a platných předpisů provést odborný pracovník s příslušným oprávněním pro tyto práce.

**[da] Vigtige anvisninger til installationen/monteringen**

Installationen/monteringen skal foretages af en godkendt installatør under overholdelse af denne vejledning og de gældende forskrifter.

**[el] Σημαντικές υποδείξεις για την εγκατάσταση/συναρμολόγηση**

Η εγκατάσταση/τοποθέτηση πρέπει να ανατίθεται σε εκπαιδευμένο για τις συγκεκριμένες εργασίες τεχνικό προσωπικό με τήρηση αυτών των οδηγιών καθώς και των σχετικών προδιαγραφών.

**[es] Indicaciones importantes para instalación/montaje**

La instalación/el montaje debe realizarla personal especializado que esté autorizado para realizar estos trabajos y que tenga en cuenta estas instrucciones y la normativa vigente.

**[et] Olulised juhised paigaldamiseks/montaažiks**

Paigaldamist/montaaži tohib läbi viia vaid selleks volitusi omav spetsialist, arvestades kehtivaid nõudeid.

**[nl-BE] Belangrijke aanwijzingen betreffende de installatie/montage**

De installatie/montage moet worden uitgevoerd door een voor de werkzaamheden geautoriseerde installateur rekening houdend met deze handleiding en de geldende voorschriften.

**[fi] Tärkeitä asennus- ja kokoonpano-ohjeita**

Näihin töihin hyväksytyin ammattiasentajan pitää suorittaa asennus- ja kokoonpanotyöt voimassa olevien määräysten mukaisesti.

**[hu] Fontos tudnivalók az installáláshoz/szereléshez**

A telepítést/szerelést egy, a munkálatokra felhatalmazott szakembernek kell végeznie, jelen utasítás és az érvényes előírások figyelembevételével.

**[it] Avvertenze importanti per l'installazione/il montaggio**

L'installazione/il montaggio deve aver luogo ad opera di una ditta specializzata ed autorizzata in osservanza di queste istruzioni e delle direttive vigenti.

**[ka] მნიშვნელოვანი მითითებები ინსტალაციისთვის/მონტაჟისთვის**

ინსტალაცია/მონტაჟი უნდა განხორციელდეს საშუალებისთვის დამკვეთი კვალიფიციური პერსონალის მიერ, მოქმედი განაწესის დაცვით.

**[lt] Svarbios instaliavimo ir (arba) montavimo nuorodos**

Instaliavimo / montavimo darbus, laikydamiės šios instrukcijos reikalavimų ir galiojančių taisyklių, privalo atlikti šioms darbams įgalioti specialistai.

**[lv] Svarīgi norādījumi par iekārtas uzstādīšanu / montāžu**

Uzstādīšanu/montāžu jāveic atbilstošajiem darbiem sertificētam speciālistam, ievērojot šo instrukciju un spēkā esošos noteikumus.

**[nl] Belangrijke aanwijzingen betreffende de installatie/montage**

De installatie/montage moet door een erkend installateur volgens de geldende voorschriften worden uitgevoerd.

**[no] Viktig informasjon om installasjon/montering**

Installasjonen/monteringen skal gjennomføres av autoriserte installatører, og installasjonsanvisningen samt gjeldende forskrifter skal følges.

**[pl] Ważne wskazówki dotyczące instalacji/montażu**

Instalację/montaż powinien wykonać specjalista uprawniony do tego typu prac z uwzględnieniem informacji podanych w niniejszej instrukcji oraz aktualnie obowiązujących przepisów.

**[pt] Indicações importantes relativas à instalação/montagem**

A instalação/montagem deve ser efectuada por um técnico autorizado para os trabalhos, respeitando este manual e as prescrições válidas.

**[ro] Indicații importante privind instalarea/montajul**

Instalarea/montajul trebuie realizate de către un specialist autorizat pentru lucrările respective, respectându-se prezentele instrucțiuni și prescripțiile valabile.

**[ru] Важные указания по подключению/монтажу**

Подключение/монтаж должны выполнять только специалисты, имеющие допуск к выполнению таких работ, при соблюдении требований этой инструкции и действующих норм и правил.

**[sk] Dôležité pokyny týkajúce sa inštalácie/montáže**

Inštaláciu/montáž musí vykonať odborný personál, ktorý má oprávnenie pre výkon týchto prác, pričom musí dodržiavať pokyny uvedené v tomto návode a platné predpisy.

**[sl] Pomembni napotki za namestitvev/montažo**

Inštalacijo/montažo lahko izvede samo pooblaščen strokovnjak ob upoštevanju teh navodil in veljavnih predpisov.

**[sr] Važna uputstva za ugradnju i montažu**

Ovu instalaciju/montažu moraju da obave stručna lica koja su ovlašćena za obavljanje takvih radova u skladu sa ovim uputstvom i važećim propisima.

**[sv] Viktiga anvisningar för installation/montering**

Installationen/monteringen måste utföras av en behörig och tekniskt utbildad person enligt denna anvisning samt gällande föreskrifter.

**[tr] Kurulum/Montaj ile ilgili önemli uyarılar**

Kurulum/montaj, bu çalışmalarını yapmasına müsaade edilen uzman kişiler tarafından işbu kılavuz ve geçerli yönetmelikler dikkate alınarak yapılmalıdır.

**[uk] Важливі вказівки щодо установки/монтажу**

Встановлення/монтаж повинні виконувати фахівці, що допущені до виконання таких робіт, із дотриманням цієї інструкції та діючих приписів.

**[zh] 安装方面的重要提示**

安装和组装工作必须由经过许可的专业人员进行, 同时必须遵守本说明书和现行法规的相关要求

**[ar] ملاحظات هامة للتركيب/التجميع**  
يجب أن يتم التركيب/التجميع من قبل متخصص مصرح له بالعمل، مع مراعاة اللوائح السارية.

**[fa] تذکرات مهم درباره نصب/مونتاژ**  
نصب/مونتاژ باید توسط فردی حرفه ای که مجاز به انجام این کار است، و همچنین با توجه کامل به مقررات مربوطه انجام شود.

**[az] Quraşdırılma**

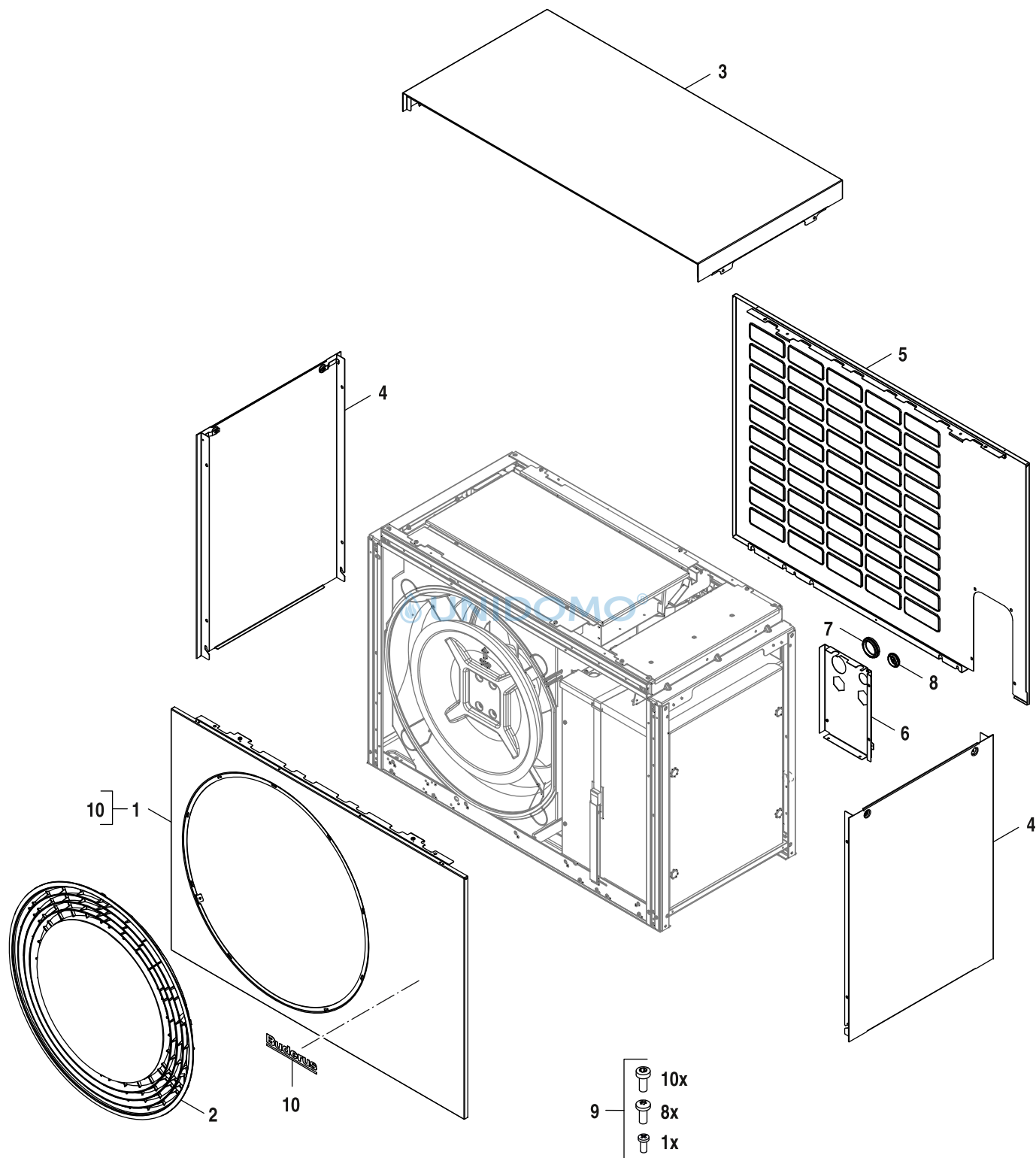
Quraşdırılma işinin yerinə yetirilməsi səlahiyyətli bir mütəxəssis tərəfindən və müvafiq qaydalara uyğun olaraq aparılmalıdır.



Ersatzteilliste  
Spare parts list

Liste des pièces de rechange  
Lista parti di ricambio

Onderdelenlijst



6721904899.ab.RO

**1**  
Verkleidung Bu  
Casing Bu  
Habillage Bu  
Mantello Bu  
Toestelmantel Bu

**WLW MB-4-7**

Pos	Bezeichnung Description Dénomination Descrizioni Benaming	Bestell-Nr. Ordering no. Numéro de commande N° d'ordine Bestelnummer	WLW-4 MB AR	WLW-5 MB AR	WLW-7 MB AR																	Bemerkungen Remarks Remarques Osservazioni Opmerkingen
1	Vorderwand schwarz	8 738 214 807	■	■	■																	
2	Diffusor schwarz	8 738 214 809	■	■	■																	
3	Abdeckung oben	8 738 214 811	■	■	■																	
4	Seitenteil silber	8 738 214 812	■	■	■																	
5	Rückwand schwarz	8 738 214 814	■	■	■																	
6	Deckel hinten schwarz	8 738 214 815	■	■	■																	
7	Kabeldurchführung	8 738 213 889	■	■	■																	
8	Kabeldurchführung M32	8 738 213 890	■	■	■																	
9	Montage-Set (Verkleidung)	8 738 213 895	■	■	■																	
10	Logo Buderus l = 185 mm	8 738 214 964	■	■	■																	

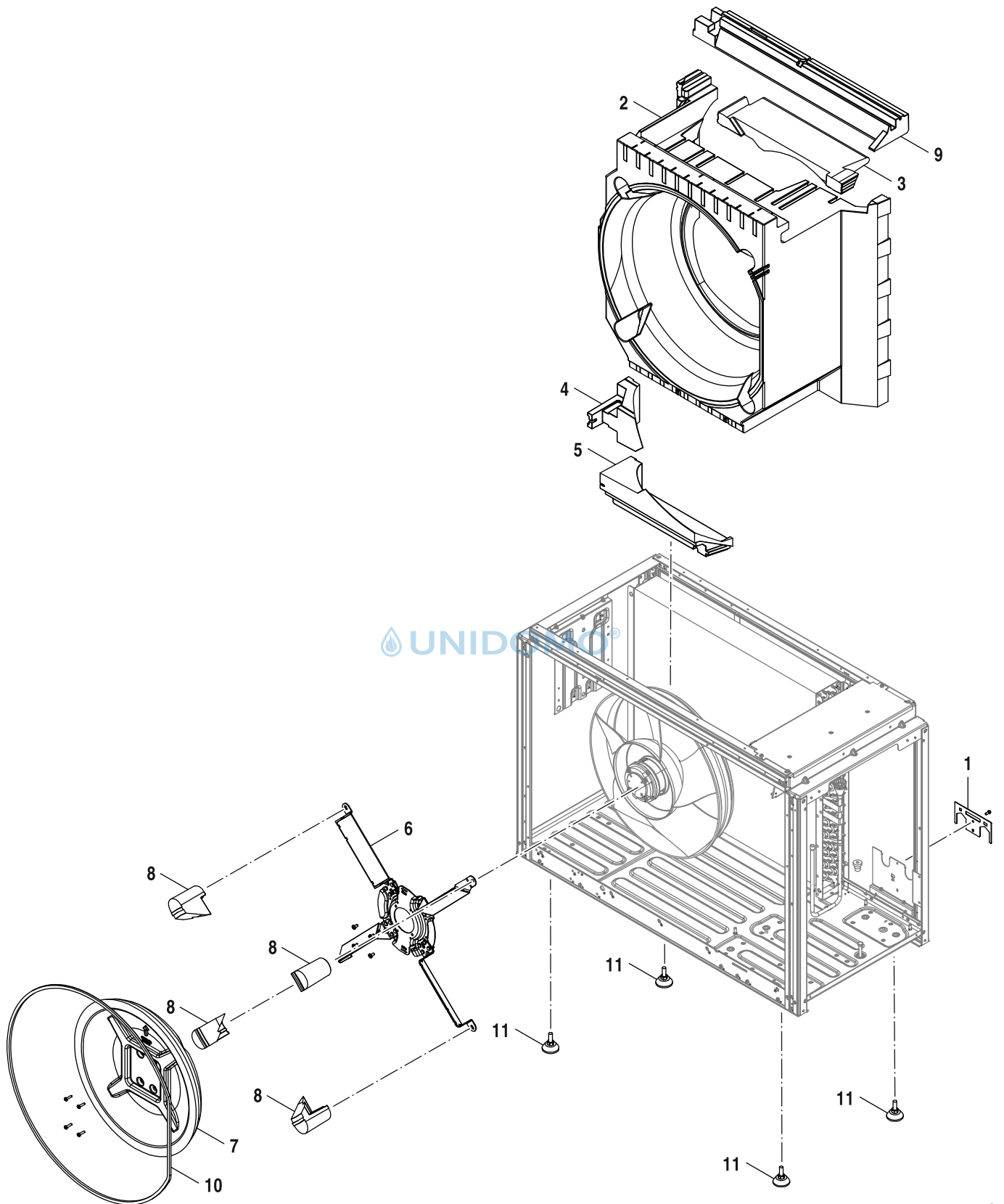


<b>WLW MB-4-7</b>	Verkleidung Bu Casing Bu Habillage Bu Mantello Bu Toestelmantel Bu	<b>1</b>
-------------------	--	----------

Ersatzteilliste  
Spare parts list

Liste des pièces de rechange  
Lista parti di ricambio

Onderdelenlijst



6721904900.ad.RO

**2**

Gehäuse EPP  
Casing EPP  
Carter EPP  
Carcasa EPP  
Involucro EPP

**WLW MB-4-7**



**UNIDOMO®**

**Web:** [www.unidomo.de](http://www.unidomo.de)

**Telefon:** 04621- 30 60 89 0

**Mail:** [info@unidomo.com](mailto:info@unidomo.com)

**Öffnungszeiten:** Mo.-Fr. 8:00-17:00 Uhr

**VIESMANN**

**Buderus**

 **Vaillant**

**WOLF**




 **JUNKERS**  **BOSCH**




 **remeha**

 **DAIKIN**

**ROTEX**  
a member of DAIKIN group



-  Individuelle Beratung
-  Kostenloser Versand
-  Hochwertige Produkte

-  Komplettpakete
-  Über 15 Jahre Erfahrung
-  Markenhersteller



Pos	Bezeichnung Description Dénomination Descrizioni Benaming	Bestell-Nr. Ordering no. Numéro de commande N° d'ordine Bestelnummer	WLW-4 MB AR	WLW-5 MB AR	WLW-7 MB AR																	Bemerkungen Remarks Remarques Osservazioni Opmerkingen
1	Sicherungsblech	8 738 213 861	■	■	■																	
2	Gehäuse Ventilator EPP	8 738 213 850	■	■	■																	
3	Dämmung EPP	8 738 213 851	■	■	■																	
4	Isolierung EPP seitlich	8 738 213 852	■	■	■																	
5	Isolierung EPP seitlich	8 738 213 853	■	■	■																	
6	Halter Gebläse	8 738 213 854	■	■	■																	
7	Isolierung (Difusor)	8 738 213 855	■	■	■																	
8	Isolierung EPP	8 738 213 856	■	■	■																	
9	Dämmung EPP	8 738 213 857	■	■	■																	
10	Dichtung Gehäuse (EPP)	8 738 213 858	■	■	■																	
11	Stellfuss M10x35	8 748 510 085 0	■	■	■																	



**WLW MB-4-7**

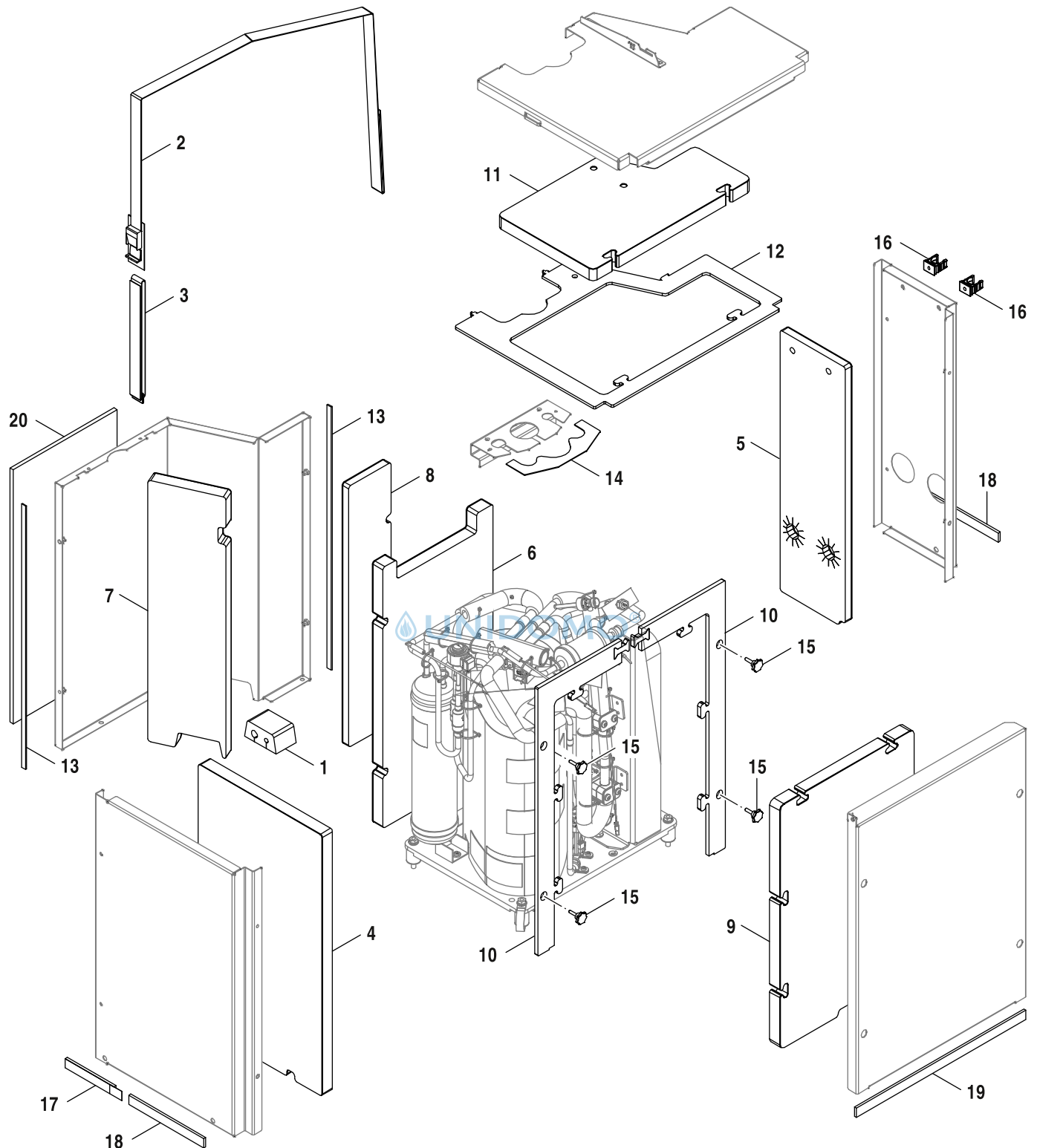
Gehäuse EPP  
Casing EPP  
Carter EPP  
Carcasa EPP  
Involucro EPP

**2**

Ersatzteilliste  
Spare parts list

Liste des pièces de rechange  
Lista parti di ricambio

Onderdelenlijst



6721904901.aa.RO

**3**  
Dämmung Kältekreis  
Insulation Rrefrigerant circuit  
Isolation Circuit de réfrigérant  
Aislamiento Sistema frigorífico  
Isolamento Circuito del refrigerante

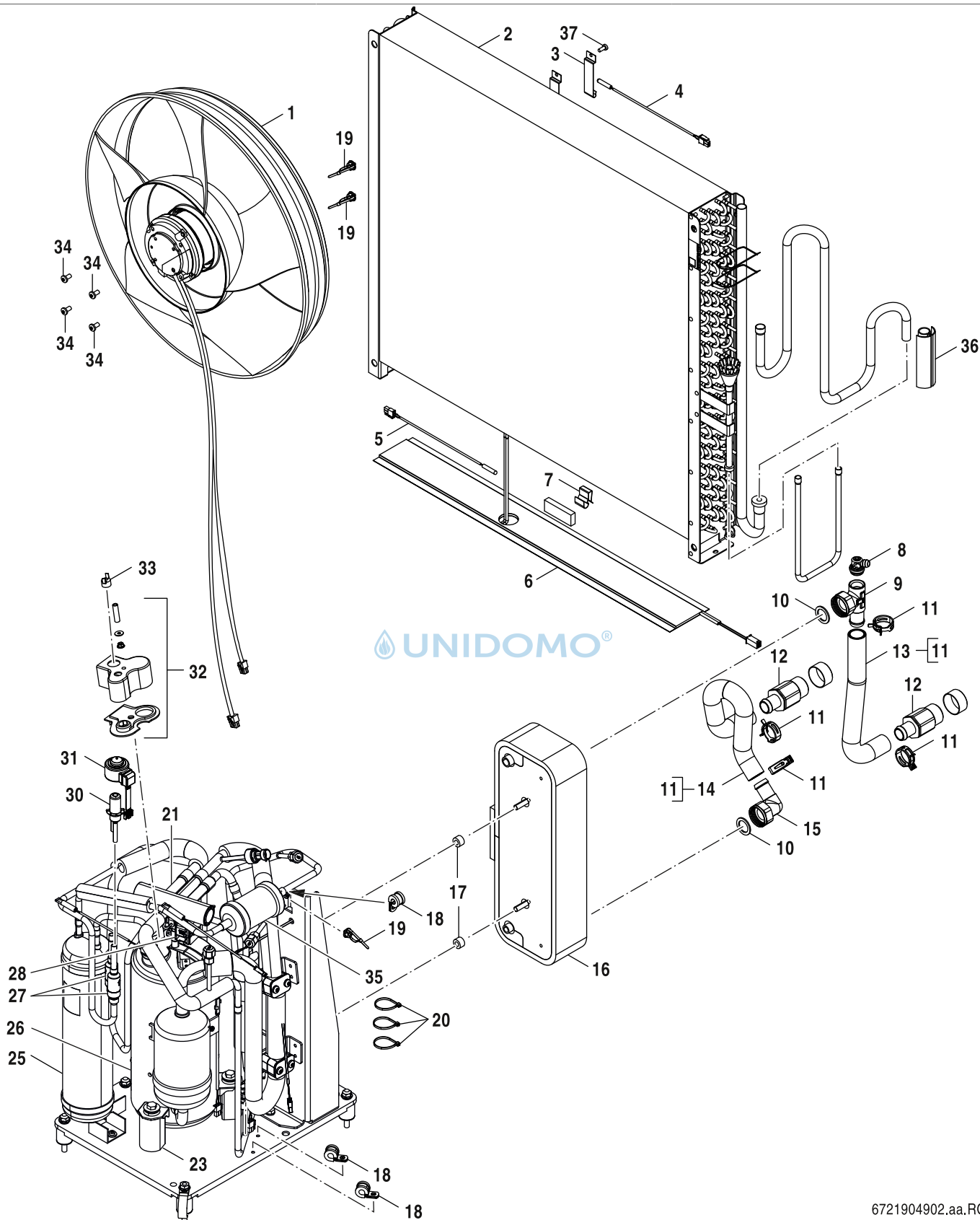
**WLW MB-4-7**



Ersatzteilliste  
Spare parts list

Liste des pièces de rechange  
Lista parti di ricambio

Onderdelenlijst



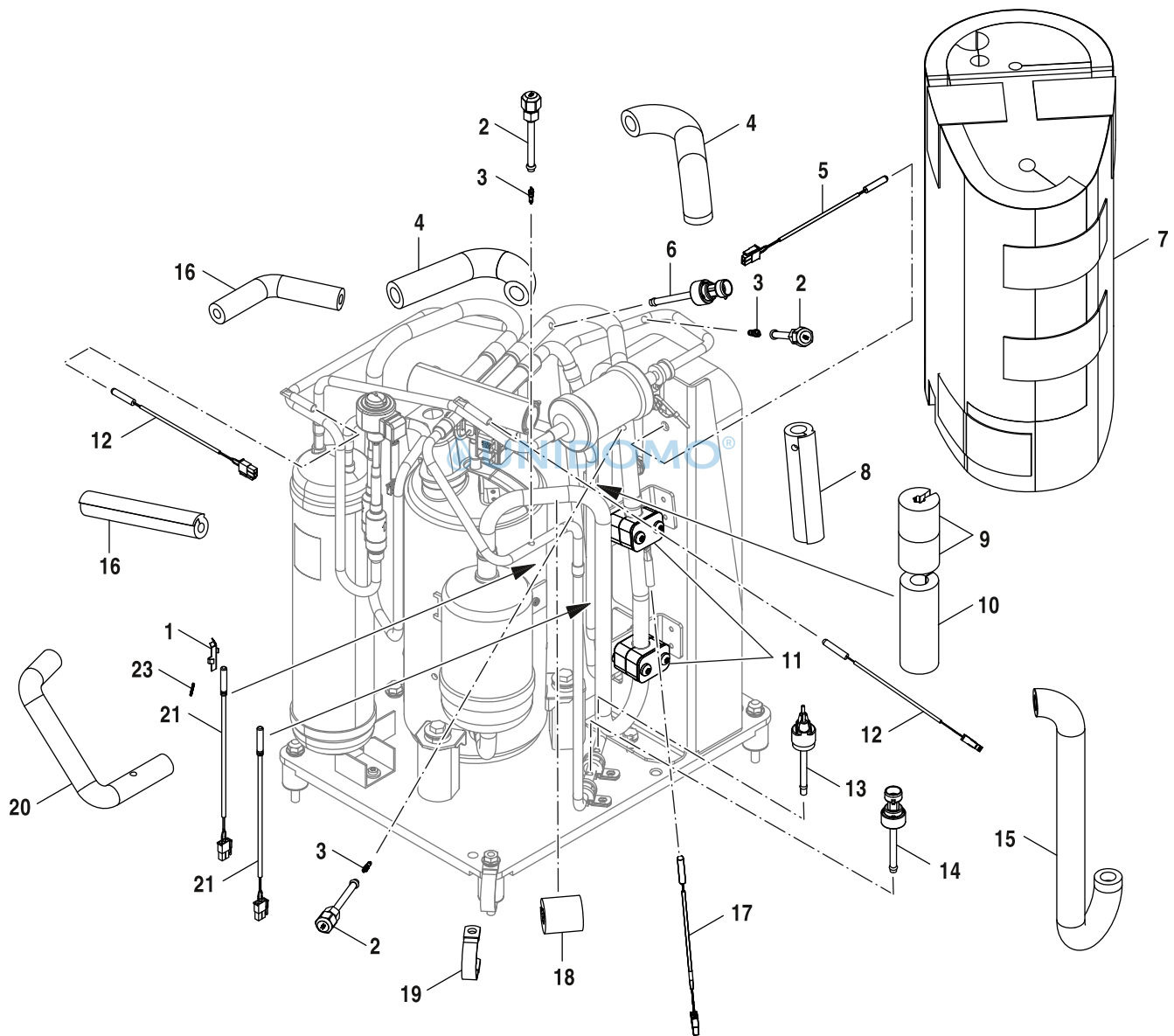
6721904902.aa.RO

Kältekreis  
Refrigerant circuit  
Circuit de réfrigérant  
Sistema frigorifico  
Circuito del refrigerante

WLW MB-4-7

4





6721904904.aa.RO

**5**

Fühler und Isolierungen  
Sensors and insulations  
Sondes et isolations  
Sonde e isolamenti  
Sondes en isolaties

**WLW MB-4-7**

Pos	Bezeichnung Description Dénomination Descrizioni Benaming	Bestell-Nr. Ordering no. Numéro de commande N° d'ordine Bestellnummer	WLW-4 MB AR	WLW-5 MB AR	WLW-7 MB AR																Bemerkungen Remarks Remarques Osservazioni Opmerkingen
2	Ventil Schrader 5/16" ASM	8 738 211 579	■	■	■																
3	Einsatz (Ventil)	8 738 211 578	■	■	■																
4	Isolierung 180 mm	8 738 213 830	■	■	■																
5	Temperaturfühler NTC10 1000mm R40 molex	8 738 206 065	■	■	■																
6	Druckfühler	8 738 213 813	■	■	■																
7	Isolierung (Kompressor)	8 738 213 828	■	■	■																
8	Isolierung 120 mm	8 738 213 823	■	■	■																
9	Massedämpfer 15.6 x 43.0mm	8 738 214 432	■	■	■																
10	Isolierung (Temperaturfühler)	8 738 211 506	■	■	■																
11	Schelle	8 738 213 831	■	■	■																
12	Temperaturfühler 200 mm, 10 kOhm	8 733 703 181	■	■	■																
13	Druckschalter	8 738 213 811	■	■	■																
14	Druckfühler	8 738 213 848	■	■	■																
15	Isolierung 450 mm	8 738 213 819	■	■	■																
16	Isolierung 145 mm	8 738 213 822	■	■	■																
17	Temperaturfühler 200mm, 4,7 kOhm	8 733 703 183	■	■	■																
18	Masse-Dämpfer 9.3 x 38.0mm	8 738 214 433	■	■	■																
19	Erdungsband	8 738 213 834	■	■	■																
20	Isolierung 270 mm	8 738 213 820	■	■	■																
21	Temperaturfühler 1000 mm R80	8 738 207 622	■	■	■																
23	Haltefeder	8 738 213 833	■	■	■																
24	Halterung	8 738 213 832	■	■	■																



WLW MB-4-7

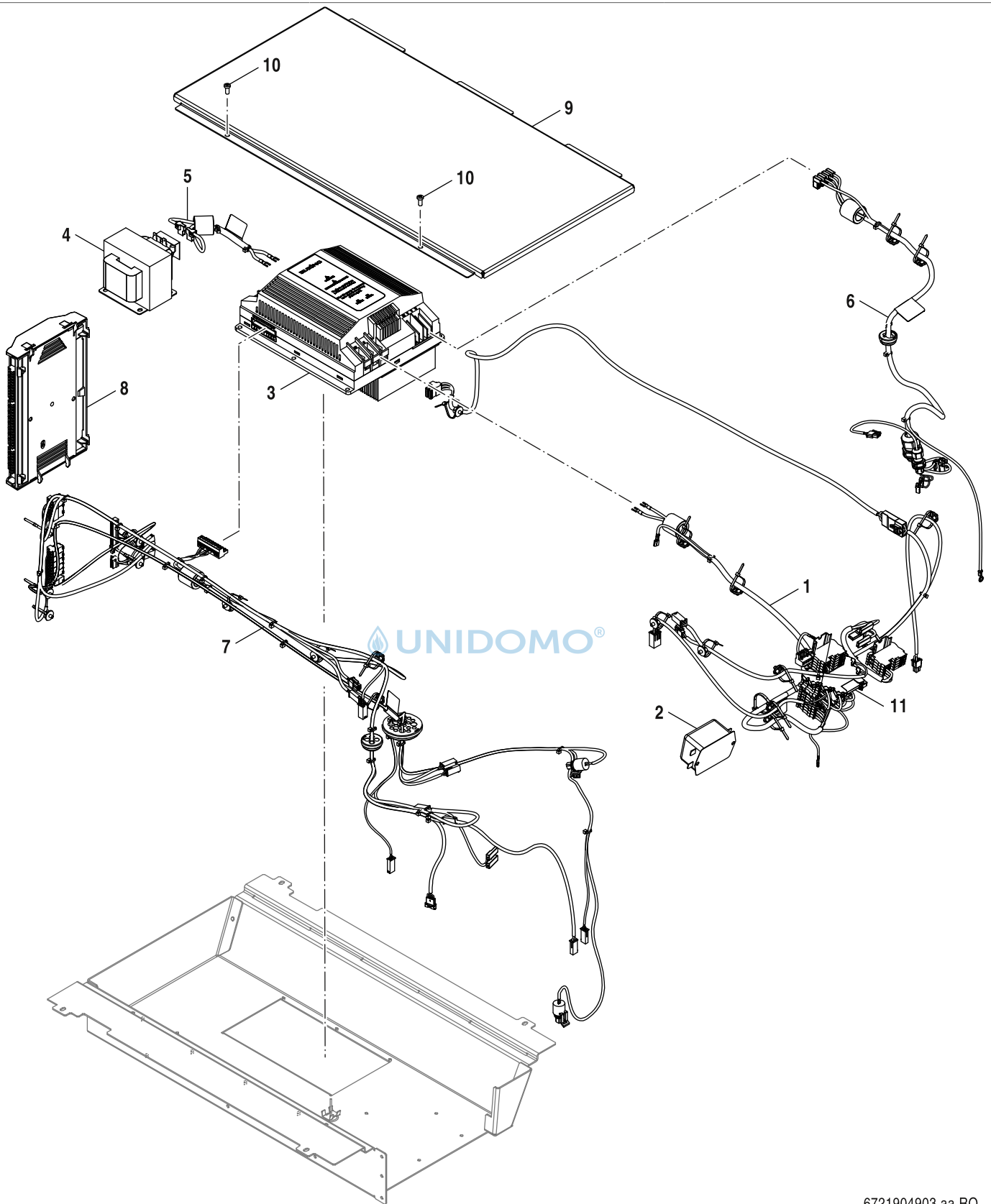
Fühler und Isolierungen  
Sensors and insulations  
Sondes et isolations  
Sonde e isolamenti  
Sondes en isolaties

5

Ersatzteilliste  
Spare parts list

Liste des pièces de rechange  
Lista parti di ricambio

Onderdelenlijst



6721904903.aa.RO

**6**  
Regelung  
Control  
Régulation  
Termoregolazione  
Regeling

**WLW MB-4-7**



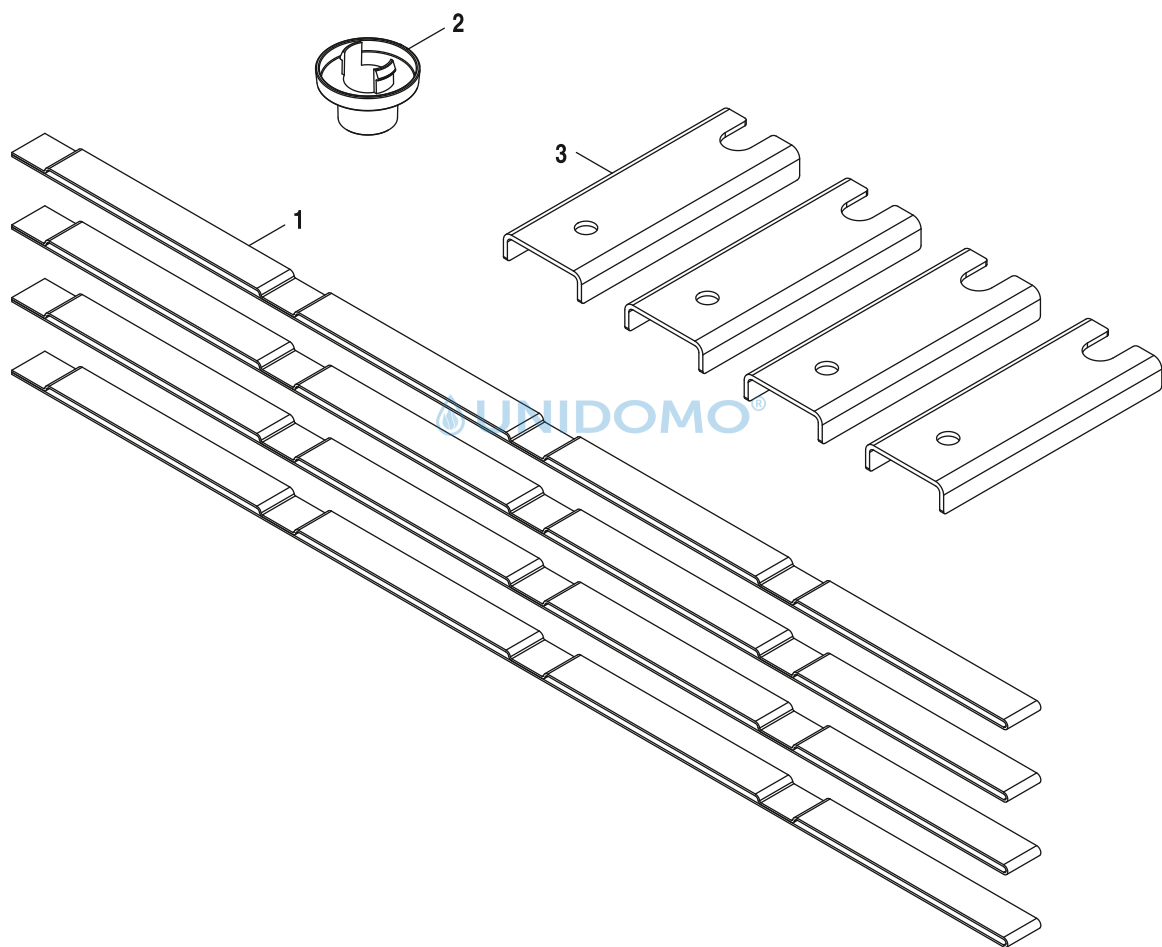
Pos	Bezeichnung Description Dénomination Descrizioni Benaming	Bestell-Nr. Ordering no. Numéro de commande N° d'ordine Bestelnummer	WLW-4 MB AR	WLW-5 MB AR	WLW-7 MB AR																Bemerkungen Remarks Remarques Osservazioni Opmerkingen
1	Kabelbaum	8 738 213 900	■	■	■																
2	Filter EMV	8 738 211 975	■	■	■																
3	Wechselrichter	8 738 213 901	■	■	■																
4	Drosselspule	8 738 213 902	■	■	■																
5	Kabelbaum	8 738 213 903	■	■	■																
6	Kabelbaum Kompressor 7 kW	8 738 213 904	■	■	■																
7	Kabelbaum 7 kW (LV)	8 738 213 905	■	■	■																
8	I/O-Modul XCU-SRH V5.35 Uni 4	8 738 215 199	■																		
8	I/O-Modul XCU-SRH V5.35 Uni 5	8 738 215 200		■																	
8	I/O-Modul XCU-SRH V5.35 Uni 7	8 738 215 201			■																
9	Abdeckung	8 738 213 878	■	■	■																
10	Schraube M5x12 (5x)	8 738 213 622	■	■	■																
11	Relais REL-MR-24DC/21	8 738 214 607	■	■	■																



**WLW MB-4-7**

Regelung  
Control  
Régulation  
Termoregolazione  
Regeling

**6**



6721905324.aa.RO

**7**

Zubehör  
Accessories  
Accessoire  
Accessori abbinabili  
Accessoire

**WLW MB-4-7**

Pos	Bezeichnung Description Dénomination Descrizioni Benaming	Bestell-Nr. Ordering no. Numéro de commande N° d'ordine Bestelnummer	WLW-4 MB AR	WLW-5 MB AR	WLW-7 MB AR																Bemerkungen Remarks Remarques Osservazioni Opmerkingen
1	Transportgurt L = 753 mm	8 738 213 862	■	■	■																
2	Kondensatablaufstutzen	8 738 213 860	■	■	■																
3	Aktuell kein Ersatzteil verfügbar	8 738 808 556	■	■	■																



<b>WLW MB-4-7</b>	Zubehör Accessories Accessoire Accessori abbinabili Accessoire	<b>7</b>
-------------------	--	----------

Übersetzungsliste List of translations		Liste des traductions Traduzione delle descrizioni		Vertalinglijst	
Pos	Description	Denomination	Descrizione	Benaming	
<b>1</b>	<b>Element of construction</b>	<b>Groupe de construction</b>	<b>Gruppo di costruzione</b>	<b>Montagegroep</b>	
1	Front panel black	Panneau avant noir	Pannello anteriore nero	Voorwand zwart	
2	Diffuser black	Diffuseur noir	Diffusore nero	Diffuser zwart	
3	Cover top	Rev#tement haut	Pannello protettivo sopra	Afdekking Boven	
4	Side panel silver	Panneau latéral argent	Pannello laterale argentato	Zijpaneel zilver	
5	Backpanel black	Panneau arri#re noir	Copertura posteriore nero	Achterwand zwart	
6	Cover back black	Couvercle arri#re noir	Coperchio posteriore nero	Deksel Achter zwart	
7	Cable feedthrough	Passe-câbles	Prensa cable	Doorvoertule	
8	Cable feedthrough M32	Passe-câbles M32	Prensa cable M32	Doorvoertule M32	
9	Installation set (Casing)	Kit De Montage Pour Habillage	Set di fissaggio (Mantello)	Montageset (Toestelmantel)	
10	Logo Buderus I = 185 mm	Logo Buderus I = 185 mm	Logo Buderus I = 185 mm	Logo Buderus I = 185 mm	
<b>2</b>	<b>Element of construction</b>	<b>Groupe de construction</b>	<b>Gruppo di costruzione</b>	<b>Montagegroep</b>	
1	Locking plate	Tôle de sécurité	Lamiera di sicurezza	Borgplaat	
2	Casing Fan EPP	Carter Ventilateur EPP	Involucro Ventilatore EPP	Behuizing Ventilator EPP	
3	Insulation EPP air channel (SC)	Isolation EPP	Isolamento EPP	Isolatie EPP	
4	Insulation EPP side	Isolation EPP côté	Isolamento elettrico EPP laterale	Isolatie EPP zijkant	
5	Insulation EPP side	Isolation EPP côté	Isolamento elettrico EPP laterale	Isolatie EPP zijkant	
6	Holder Fan	Support De Ventilateur	Supporto Ventilatore	Houder Ventilator	
7	Insulation (Difusor)	Isolation Du Diffuseur	Isolamento (Difusor)	Isolatie (Difusor)	
8	Insulation EPP	Isolation EPP	Isolamento elettrico EPP	Isolatie EPP	
9	Insulation EPP top evaporator (SC)	Isolation EPP	Isolamento EPP	Isolatie EPP	
10	Gasket Casing (EPP)	Joint Pour Carter (EPP)	Guarnizione Involucro (EPP)	Pakking Behuizing (EPP)	
11	Rubber foot M10x35	PIED M10x35	Vite	Stelvoet M10x35	
<b>3</b>	<b>Element of construction</b>	<b>Groupe de construction</b>	<b>Gruppo di costruzione</b>	<b>Montagegroep</b>	
1	Gasket (PE)	Joint (PE)	Guarnizione (PE)	Pakking (PE)	
2	Fixing strap back	Sangle arri#re	Fascetta di serraggio posteriore	Spanband Achter	
3	Fixing strap front	Sangle avant	Fascetta di serraggio anteriore	Spanband Voor	
4	Sound insulation front	Isolation acoustique avant	Isolamento acustico anteriore	Geluidsdemping Voor	
5	Sound insulation back	Isolation acoustique arri#re	Isolamento acustico posteriore	Geluidsdemping Achter	
6	Sound insulation left (276 x 565)	Isolation acoustique gauche (276 x 565)	Isolamento acustico sinistra (276 x 565)	Geluidsdemping Links (276 x 565)	
7	Sound insulation left (148 x 565)	Isolation acoustique gauche (148 x 565)	Isolamento acustico sinistra (148 x 565)	Geluidsdemping Links (148 x 565)	
8	Sound insulation left (106 x 565)	Isolation acoustique gauche (106 x 565)	Isolamento acustico sinistra (106 x 565)	Geluidsdemping Links (106 x 565)	

Übersetzungsliste List of translations		Liste des traductions Traduzione delle descrizioni		Vertalinglijst	
Pos	Description	Denomination	Descrizione	Benaming	
9	Sound insulation right	Isolation acoustique droite	Isolamento acustico destra	Geluidsdemping Rechts	
10	Insulation side	Isolation côté	Isolamento elettrico laterale	Isolatie zijkant	
11	Sound insulation top	Isolation acoustique haut	Isolamento acustico sopra	Geluidsdemping Boven	
12	Insulation top	Isolation haut	Isolamento elettrico sopra	Isolatie Boven	
13	Sealing tape l = 570 mm	Bande D'Etanchéité Longueur De 570mm	Nastro di tenuta l = 570 mm	Afdichtband l = 570 mm	
14	Sealing plate	Plaque de scellement	Piastra di tenuta	Afdichtplaat	
15	Handle M5x20, Head D25 (4x)	Poignée M5x20, T#te D25 (4x)	Maniglia M5x20, testa D25 (4x)	Handgreep M5x20, kop D25 (4x)	
16	Holder pipe 21,2mm	Support Tube 21,2mm	Supporto Tubo 21,2mm	Houder Buis 21,2mm	
17	Insulation front	Isolation avant	Isolamento elettrico anteriore	Isolatie Voor	
18	Insulation back	Isolation arri#re	Isolamento elettrico posteriore	Isolatie Achter	
19	Insulation right	Isolation droite	Isolamento elettrico destra	Isolatie Rechts	
20	Insulation left	Isolation gauche	Isolamento elettrico sinistra	Isolatie Links	
<b>4</b>	<b>Element of construction</b>	<b>Groupe de construction</b>	<b>Gruppo di costruzione</b>	<b>Montagegroep</b>	
1	Fan D450	Ventilateur D450	Ventilatore D450	Ventilator D450	
2	Evaporator 7kW 5R	Évaporateur 7kW 5R	Evaporatore 7kW 5R	Verdamper 7kW 5R	
3	Clip (Temperature sensor)	Clip Pour Sonde De Température	Clip a innesto (Sonda di temperatura)	Klem (Temperatuursensor)	
4	Temperature sensor NTC 900mm 4,7kOhm	Sonde de température NTC 900mm 4,7kOhm	Sensore sicurezza di temperatura NTC 900	Temperatuursensor NTC 900mm 4,7kOhm	
5	Temperature sensor NTC 1700mm	Sonde de température NTC 1700mm	Sonda di temperatura NTC 1700mm	Temperatuursensor NTC 1700mm	
6	Heater (Drip Tray)	Ruban chauffant	Nastro riscaldante	Verwarmingslint	
7	Clip	Clip	Clip a innesto	Klem	
8	Air vent	Purgeur	Disaeratore	Ontluchter	
9	Tee	Raccord en T	Raccordo a T	T-stuk	
10	Gasket 1" 30x21x2 (10x)	JOINT POMPES AWM 30x21x2 (10x)	Guarnizione 30x21x2 (10x)	pakking 30x21x2 (10x)	
11	Clip (Hose)	Clip Pour Tube flexible	Clip a innesto (Tubo flessibile)	Klem (Slang)	
12	Connection piece 1"	Pi#ce de raccordement 1"	Elemento di collegamento 1"	Rookgasverbindingstuk 1"	
13	Hose D = 29 mm	Tuyau Souple Diam#tre De 29mm	Tubo flessibile D = 29 mm	Slang D = 29 mm	
14	Hose D = 29 mm	Tuyau Souple Diam#tre De 29mm	Tubo flessibile D = 29 mm	Slang D = 29 mm	
15	Elbow fitting 1"	Raccord # vis coudé 1"	Raccordo filettato angolare 1"	Haakse schroefverbinding 1"	
16	Plate heat exchanger 7 kW	Échangeur A Plaques 7kW	Scambiatore di calore a piastre 7 kW	Platenwisselaar 7 kW	
17	Spacer Nylon 8,2x16,0x10,0	Entretoise Nylon 8,2x16,0x10,0mm	Distanziale Nylon 8,2x16,0x10,0	Afstandhouder Nylon 8,2x16,0x10,0	
18	Clamp 3/8 10 mm	Collier 3/8 10 mm	Morsetto 3/8 10 mm	Klem 3/8 10 mm	
19	Cable tie	Attache de câbles	Fascetta stringicavi	Kabelbinder	

Übersetzungsliste List of translations		Liste des traductions Traduzione delle descrizioni		Vertalinglijst	
Pos	Description	Denomination	Descrizione	Benaming	
20	Cable tie (10x)	Attache de câbles (10x)	Fascetta stringicavi (10x)	Kabelbinder (10x)	
21	4-way valve	Vanne 4 voies	Organo 4 vie	4-wegklep	
23	Anti-vibration coupling	Plot antivibratile	Ammortizzatore di vibrazioni	Trillingsdemper	
25	Accumulator Refrigerant 1.5L	Ballon de stockage 1,5 L	Recipiente 1,5 L	Reservoir 1,5 L	
26	Compressor Highly WHP07600	Compresseur Highly WHP07600	Compressore Highly WHP07600	Compressor Highly WHP07600	
27	Filter (Refrigerant)	Filtre Pour Réfrigérant	Filtro (Refrigerante)	Filter (Koudemiddel)	
28	Coil	Bobine	Bobina	Spoel	
30	Expansion valve	Détendeur	Valvola di espansione	Expansieventiel	
31	Coil	Bobine	Bobina	Spoel	
32	Cover (Compressor kit)	Couvercle De Jeu Compresseur	Copertura (Kit compressore)	Afdekking (Compressor-set)	
33	Thermal cut out (Compressor)	Disjoncteur Thermique Du Compresseur	Disgiuntore termico (Compressore)	Thermische zekering (Compressor)	
34	Screw M6x12 (4x)	Vis M6x12 (4x)	Bullone,vite M6x12 (4x)	Schroef M6x12 (4x)	
35	Dry filter	Déshydrateur	Filtro a secco	Droogfilter	
36	Insulation	Isolation	Isolamento elettrico	Isolatie	
37	Screw M5x12 (5x)	Vis M5x12 (5x)	Vite M5x12 (5x)	Schroef M5x12 (5x)	
<b>5</b>	<b>Element of construction</b>	<b>Groupe de construction</b>	<b>Gruppo di costruzione</b>	<b>Montagegroep</b>	
2	Vavle Schrader ASM	Vanne Schrader 5/16" ASM	Valvola Schrader 5/16" ASM	Ventiel Schrader 5/16" ASM	
3	Cartridge (Valve)	Cartouche De Vanne	Cartuccia (Valvola)	Houder (Ventiel)	
4	Insulation 180 mm	Isolation 180mm	Coibentazione 180 mm	Isolatie 180 mm	
5	Temperature sensor NTC10 1000mm R40 mol	Sonde de température NTC10 1000mm R40 mo	Sensore di temperatura NTC10 1000mm R40	Temperatuursensor NTC10 1000mm R40 molex	
6	Pressure sensor	Capteur de pression	Sensore di pressione	Druksensor	
7	Insulation (Compressor)	Isolation Pour Compresseur	Isolamento elettrico (Compressore)	Isolatie (Compressor)	
8	Insulation 120 mm	Isolation 120mm	Coibentazione 120 mm	Isolatie 120 mm	
9	Mass damper 13.7 x 38.1mm	Amortisseur de masse 13.7 x 38.1mm	Ammortizzatore di massa 13.7 x 38.1mm	Massademper 13.7 x 38.1mm	
10	Insulation (Temperature sensor)	Isolation De Sonde De Température	Coibentazione (Sonda di temperatura)	Isolatie (Temperatuursensor)	
11	Clamp	Collier	Morsetto	Klem	
12	Temperature sensor 200 mm, 10 kOhm	sonde de température 200 mm, 10 kOhm	Sensore di temperatura 200 mm	Temperatuursensor 200 mm, 10 kOhm	
13	Pressure switch	Interrupteur pression	Pressostato	Drukverschilschakelaar	
14	Pressure sensor	Capteur de pression	Sensore di pressione	Druksensor	
15	Insulation 450 mm	Isolation 450mm	Coibentazione 450 mm	Isolatie 450 mm	
16	Insulation 145 mm	Isolation 145mm	Coibentazione 145 mm	Isolatie 145 mm	
17	Temperature sensor 200mm, 4,7 kOhm	Sonde de température 200mm, 4,7 kOhm	Sensore di temperatura 200mm,	Temperatuursensor 200mm, 4,7 kOhm	

Übersetzungsliste List of translations		Liste des traductions Traduzione delle descrizioni		Vertalinglijst	
Pos	Description	Denomination	Descrizione	Benaming	
18	Mass damper 7.8 x 33.0mm	Amortisseur De Masse 7.8 x 33.0 mm	Ammortizzatore di massa 7.8 x 33.0mm	Massademper 7.8 x 33.0mm	
19	Earthing strap	Mise # la terre	Messa a terra	Aardclip	
20	Insulation 270 mm	Isolation 270mm	Coibentazione 270 mm	Isolatie 270 mm	
21	Temperature sensor 1000 mm R80	Sonde de température 1000mm R80	Sonda di temperatura 1000mm R80	Temperatuursensor 1000mm R80	
23	Clip	Epingle	Molla di ritenzione	Borgveer	
24	Bracket	Support	Supporto	Beugel	
<b>6</b>	<b>Element of construction</b>	<b>Groupe de construction</b>	<b>Gruppo di costruzione</b>	<b>Montagegroep</b>	
1	Harness IWI 7Kw	Faisceau de câbles	Cablaggio	Kabelboom	
2	Filter EMC	Filtre EMC	Filtro EMC	EMC filter	
3	Inverter	Onduleur	Inverter	Omvormer	
4	Choke	Serpentin	Bobina	Spoel	
5	Cable harness	Faisceau de câbles	Cablaggio	Kabelboom	
6	Cable harness Compressor 7 kW	Faisceau De Câbles Pour Compresseur 7kW	Cablaggio Compressore 7 kW	Kabelboom Compressor 7 kW	
7	Cable harness 7 kW (LV)	Faisceau De Câbles 7kW (LV)	Cablaggio 7 kW (LV)	Kabelboom 7 kW (LV)	
8	I/O Module XCU-SRH V5.35 Uni 4	Module d'E-S XCU-SRH V5.35 Uni 4	Modulo I/O XCU-SRH V5.35 Uni 4	I/O-module XCU-SRH V5.35 Uni 4	
8	I/O Module XCU-SRH V5.35 Uni 5	Module d'E-S XCU-SRH V5.35 Uni 5	Modulo I/O XCU-SRH V5.35 Uni 5	I/O-module XCU-SRH V5.35 Uni 5	
8	I/O Module XCU-SRH V5.35 Uni 7	Module d'E-S XCU-SRH V5.35 Uni 7	Modulo I/O XCU-SRH V5.35 Uni 7	I/O-module XCU-SRH V5.35 Uni 7	
9	Cover	Couvercle	Copertura	Afdekking	
10	Screw M5x12 (5x)	Vis M5x12 (5x)	Vite M5x12 (5x)	Schroef M5x12 (5x)	
11	Relay REL-MR-24DC/21	Relais REL-MR-24DC/21	Rel# REL-MR-24DC/21	Relais REL-MR-24DC/21	
<b>7</b>	<b>Element of construction</b>	<b>Groupe de construction</b>	<b>Gruppo di costruzione</b>	<b>Montagegroep</b>	
1	Belt lifting L = 753 mm	Sangle De Levage Longueur De 753mm	Imbragatura L = 753 mm	Sling L = 753 mm	
2	Condensate drain socket	Prise d'évacuation des condensats	Presca per scarico condensa	Condensaat aftapplug	
3	Currently no spare part available	Actuellement indisponible	Non disponibile attualmente come ricambi	Momenteel niet beschikbaar	

**Gerätetypen**  
**Types of appliances**

**Types de chaudières**  
**Tipo apparecchi**

**Toesteltypes**

Gerät Appliance Chaudière Apparecchio Toestel	Bestell-Nr. Ordering no. Numéro de commande N° d'ordine Bestelnummer	Land Country Pays Paese Land	Bemerkungen Remarks Remarques Osservazioni Opmerkingen
WLW-4 MB AR	8 738 213 469	Deutschland,Italien,Luxemburg,Polen,Schw	
WLW-5 MB AR	8 738 213 470	Deutschland,Italien,Luxemburg,Polen,Schw	
WLW-7 MB AR	8 738 213 471	Deutschland,Italien,Luxemburg,Polen,Schw	







**UNIDOMO®**

**Web:** [www.unidomo.de](http://www.unidomo.de)

**Telefon:** 04621- 30 60 89 0

**Mail:** [info@unidomo.com](mailto:info@unidomo.com)

**Öffnungszeiten:** Mo.-Fr. 8:00-17:00 Uhr

**VIESMANN**

**Buderus**

 **Vaillant**

**WOLF**

 **JUNKERS**  **BOSCH**

 **remeha**

 **DAIKIN**

**ROTEX**

a member of DAIKIN group



-  Individuelle Beratung
-  Kostenloser Versand
-  Hochwertige Produkte

-  Komplettpakete
-  Über 15 Jahre Erfahrung
-  Markenhersteller



Bosch Thermotechnik GmbH  
Sophienstr. 30-32  
D-35576 Wetzlar / Germany

**Buderus**