



Ihr Online-Fachhändler für:



Buderus

- Kostenlose und individuelle Beratung
- Hochwertige Produkte
- Kostenloser und schneller Versand

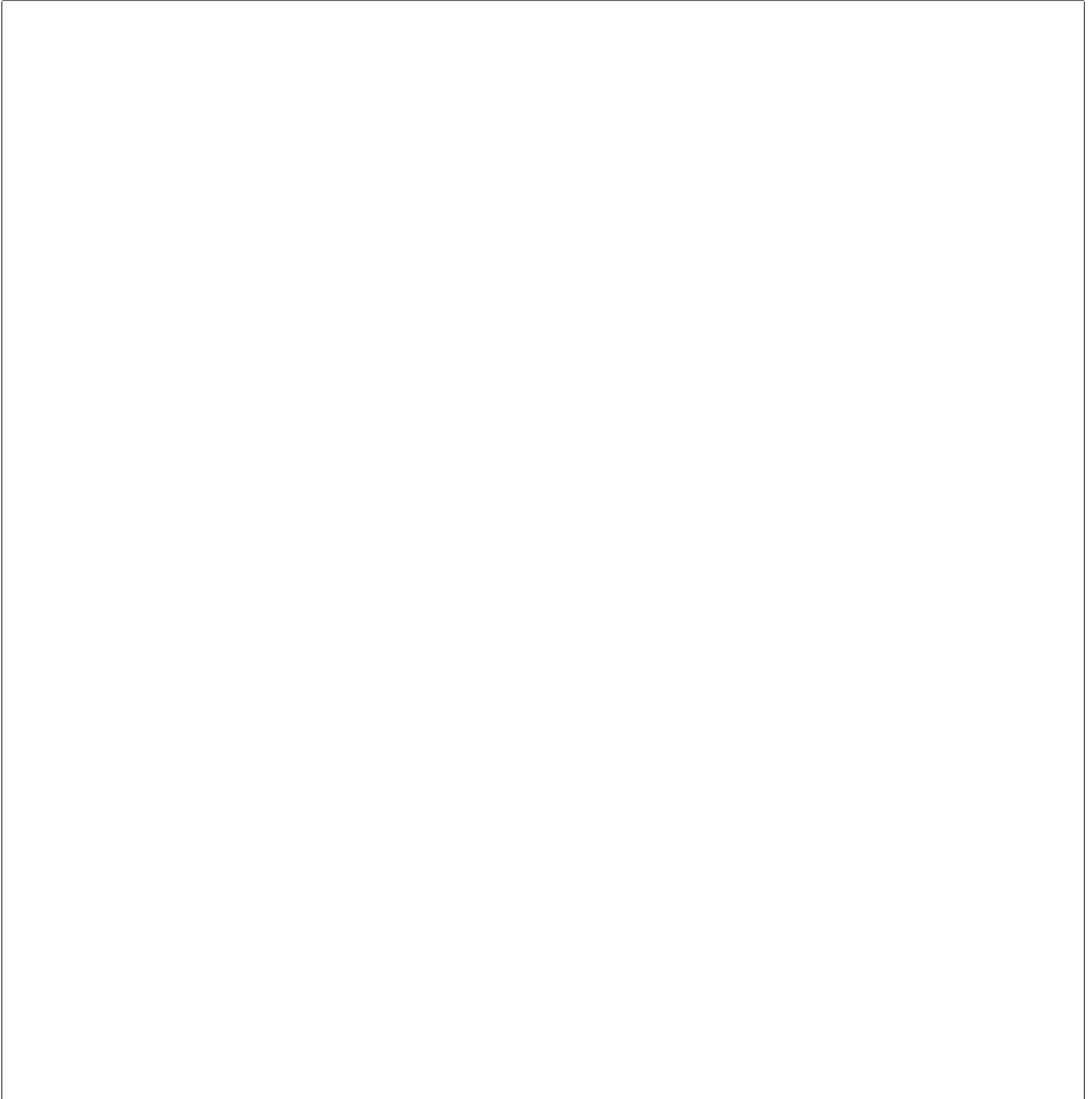
- TOP Bewertungen
- Exzelerter Kundenservice
- Über 20 Jahre Erfahrung



E-Mail: info@unidomo.de | Tel.: 04621 - 30 60 89 0 | www.unidomo.de

Zubehöre V5001C

Zubehöre HRV176



[de] Wichtige Hinweise zur Installation/Montage

Die Installation/Montage muss durch eine für die Arbeiten zugelassene Fachkraft unter Beachtung der geltenden Vorschriften erfolgen.

[en] Important notes on installation/assembly

The installation/assembly must be carried out by a qualified contractor, following these instructions and in compliance with the applicable regulations.

[fr] Instructions importantes pour l'installation/le montage

L'installation/le montage doit être effectué(e) par un spécialiste qualifié pour les opérations concernées et dans le respect de la présente notice et des prescriptions applicables.

[bg] Важни указания във връзка с инсталацията/монтажа

Инсталацията/монтажът трябва да се извършва от лицензиран за работите специалист в съответствие с настоящото ръководство и с приложимите разпоредби.

[cs] Důležité pokyny k instalaci/montáži

Instalaci/montáž musí při dodržení pokynů uvedených v tomto návodu a platných předpisů provést odborný pracovník s příslušným oprávněním pro tyto práce.

[da] Vigtige anvisninger til installationen/monteringen

Installationen/monteringen skal foretages af en godkendt installatør under overholdelse af denne vejledning og de gældende forskrifter.

[el] Σημαντικές υποδείξεις για την εγκατάσταση/συναρμολόγηση

Η εγκατάσταση/τοποθέτηση πρέπει να ανατίθεται σε εκπαιδευμένο για τις συγκεκριμένες εργασίες τεχνικό προσωπικό με τήρηση αυτών των οδηγιών καθώς και των σχετικών προδιαγραφών.

[es] Indicaciones importantes para instalación/montaje

La instalación/el montaje debe realizarla personal especializado que esté autorizado para realizar estos trabajos y que tenga en cuenta estas instrucciones y la normativa vigente.

[et] Olulised juhised paigaldamiseks/montaažiks

Paigaldamist/montaaži tohib läbi viia vaid selleks volitusi omav spetsialist, arvestades kehtivaid nõudeid.

[nl-BE] Belangrijke aanwijzingen betreffende de installatie/montage

De installatie/montage moet worden uitgevoerd door een voor de werkzaamheden geautoriseerde installateur rekening houdend met deze handleiding en de geldende voorschriften.

[fi] Tärkeitä asennus- ja kokoonpano-ohjeita

Näihin töihin hyväksytyin ammattiasentajan pitää suorittaa asennus- ja kokoonpanotyöt voimassa olevien määräysten mukaisesti.

[hu] Fontos tudnivalók az installáláshoz/szereléshez

A telepítést/szerelést egy, a munkálatokra felhatalmazott szakembernek kell végeznie, jelen utasítás és az érvényes előírások figyelembevételével.

[it] Avvertenze importanti per l'installazione/il montaggio

L'installazione/il montaggio deve aver luogo ad opera di una ditta specializzata ed autorizzata in osservanza di queste istruzioni e delle direttive vigenti.

[ka] მნიშვნელოვანი მითითებები ინსტალაციისთვის/მონტაჟისთვის

ინსტალაცია/მონტაჟი უნდა განხორციელდეს სამუშაოებისთვის დაშვებული კვალიფიციური პერსონალის მიერ, მოქმედი განაწესის დაცვით.

[lt] Svarbios instaliavimo ir (arba) montavimo nuorodos

Instaliavimo / montavimo darbus, laikydamiės šios instrukcijos reikalavimų ir galiojančių taisyklių, privalo atlikti šioms darbams įgalioti specialistai.

[lv] Svarīgi norādījumi par iekārtas uzstādīšanu / montāžu

Uzstādīšanu/montāžu jāveic atbilstošajiem darbiem sertificētam speciālistam, ievērojot šo instrukciju un spēkā esošos noteikumus.

[nl] Belangrijke aanwijzingen betreffende de installatie/montage

De installatie/montage moet door een erkend installateur volgens de geldende voorschriften worden uitgevoerd.

[no] Viktig informasjon om installasjon/montering

Installasjonen/monteringen skal gjennomføres av autoriserte installatører, og installasjonsanvisningen samt gjeldende forskrifter skal følges.

[pl] Ważne wskazówki dotyczące instalacji/montażu

Instalację/montaż powinien wykonać specjalista uprawniony do tego typu prac z uwzględnieniem informacji podanych w niniejszej instrukcji oraz aktualnie obowiązujących przepisów.

[pt] Indicações importantes relativas à instalação/montagem

A instalação/montagem deve ser efectuada por um técnico autorizado para os trabalhos, respeitando este manual e as prescrições válidas.

[ro] Indicații importante privind instalarea/montajul

Instalarea/montajul trebuie realizate de către un specialist autorizat pentru lucrările respective, respectându-se prezentele instrucțiuni și prescripțiile valabile.

[ru] Важные указания по подключению/монтажу

Подключение/монтаж должны выполнять только специалисты, имеющие допуск к выполнению таких работ, при соблюдении требований этой инструкции и действующих норм и правил.

[sk] Dôležité pokyny týkajúce sa inštalácie/montáže

Inštaláciu/montáž musí vykonať odborný personál, ktorý má oprávnenie pre výkon týchto prác, pričom musí dodržiavať pokyny uvedené v tomto návode a platné predpisy.

[sl] Pomembni napotki za namestitvev/montažo

Inštalacija/montažo lahko izvede samo pooblaščen strokovnjak ob upoštevanju teh navodil in veljavnih predpisov.

[sr] Važna uputstva za ugradnju i montažu

Ovu instalaciju/montažu moraju da obave stručna lica koja su ovlašćena za obavljanje takvih radova u skladu sa ovim uputstvom i važećim propisima.

[sv] Viktiga anvisningar för installation/montering

Installationen/monteringen måste utföras av en behörig och tekniskt utbildad person enligt denna anvisning samt gällande föreskrifter.

[tr] Kurulum/Montaj ile ilgili önemli uyarılar

Kurulum/montaj, bu çalışmalarını yapmasına müsaade edilen uzman kişiler tarafından işbu kılavuz ve geçerli yönetmelikler dikkate alınarak yapılmalıdır.

[uk] Важливі вказівки щодо установки/монтажу

Встановлення/монтаж повинні виконувати фахівці, що допущені до виконання таких робіт, із дотриманням цієї інструкції та діючих приписів.

[zh] 安装方面的重要提示

安装和组装工作必须由经过许可的专业人员进行，同时必须遵守本说明书和现行法规的相关要求

[ar] ملاحظات هامة للتركيب/التجميع

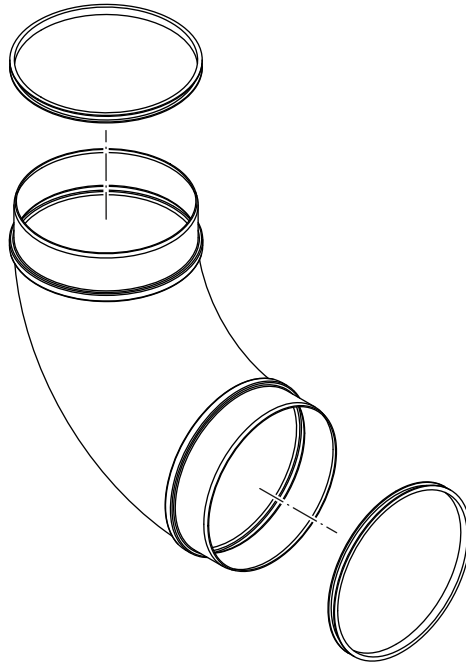
يجب أن يتم التركيب/التجميع من قبل متخصص مصرح له بالعمل، مع مراعاة اللوائح السارية.

[fa] تذکرات مهم درباره نصب/مونتاژ

نصب/مونتاژ باید توسط فردی حرفه ای که مجاز به انجام این کار است، و همچنین با توجه کامل به مقررات مربوطه انجام شود.

Inhaltsverzeichnis Table of contents	Table de matieres Indice	Inhoud Indice
BM 90-160	7738113645	5
BM-K 90-160	7738113644	6
DDF-F160	7738113692	7
DDF-S160	7738113691	8
DM-S 160	7738113647	9
FM160	7738113764	10
HRE160-1200	7738113666	11
HRV-BS	7738113653	12
HRV-CKS	7738113652	13
HRV-EHX	7738113650	14
HRV-FMS	7738113651	15
HRV-FS	7738113642	16
HRV-FSM5	7738113641	17
HRV-WMS	7738113702	18
HRV-WMS-S	7738113703	19
HS/VS-A	7738113700	20
NA	7738113693	21
SDF100-2	7738113696	22
SDF125-2	7738113697	23
SDF160-2	7738113698	24
WGE160-2	7738113699	25
WGK160	7738113690	26

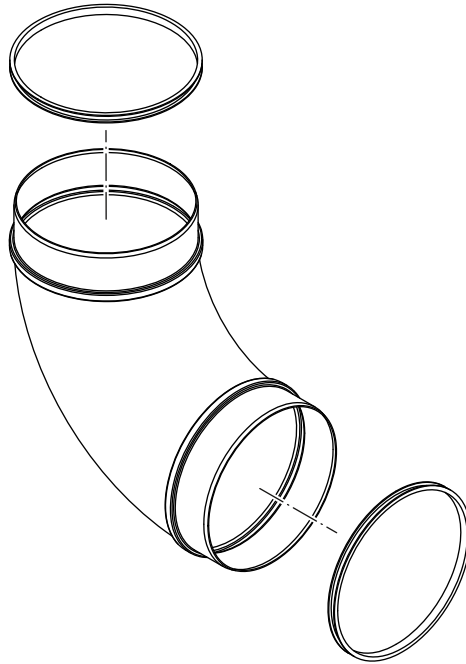
BM 90-160 - 7738113645



6721904717.aa.RO

Bestell-Nr.	Bezeichnung
8 710 000 000 0	Keine Ersatzteile verfügbar

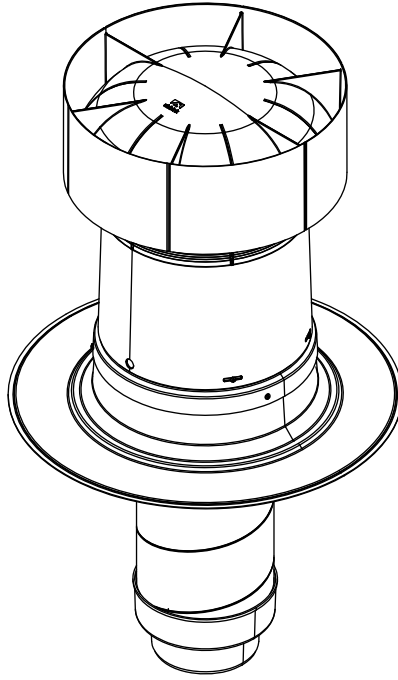
BM-K 90-160 - 7738113644



6721904717.aa.RO

Bestell-Nr.	Bezeichnung
8 710 000 000 0	Keine Ersatzteile verfügbar

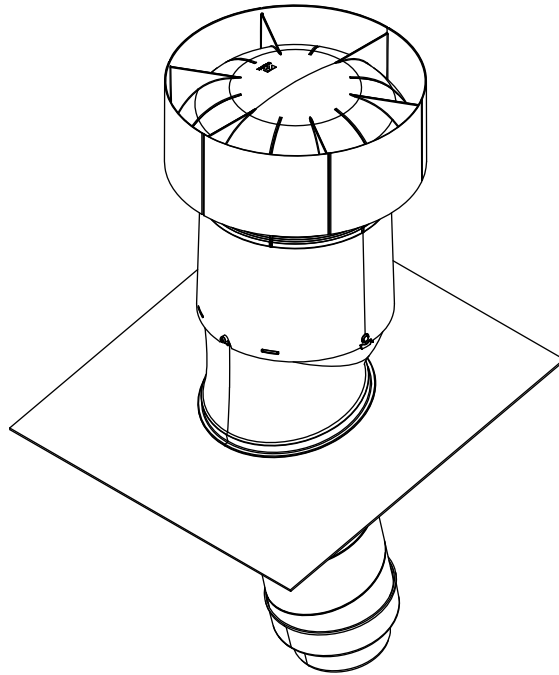
DDF-F160 - 7738113692



6721904715.aa.RO

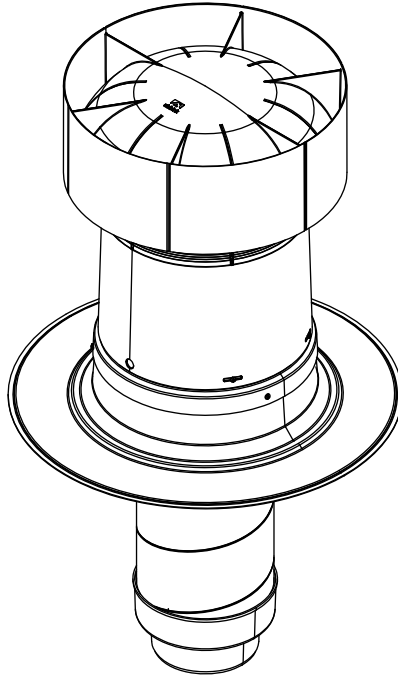
Bestell-Nr.	Bezeichnung
8 710 000 000 0	Keine Ersatzteile verfügbar

DDF-S160 - 7738113691



6721904714.aa.RO

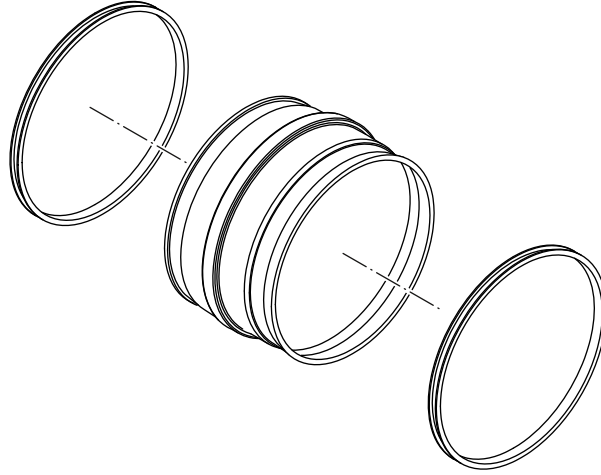
Bestell-Nr.	Bezeichnung
8 710 000 000 0	Keine Ersatzteile verfügbar

DM-S 160 - 7738113647

6721904715.aa.RO

Bestell-Nr.	Bezeichnung
8 710 000 000 0	Keine Ersatzteile verfügbar

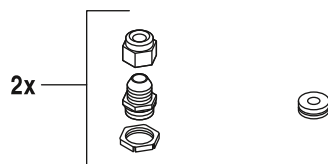
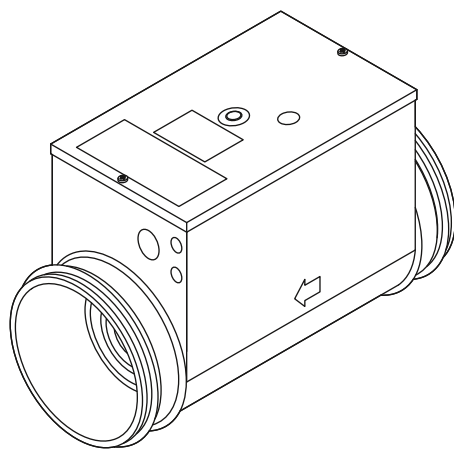
FM160 - 7738113764



6721904723.aa.RO

Bestell-Nr.	Bezeichnung	
8 710 000 000 0	Keine Ersatzteile verfügbar	

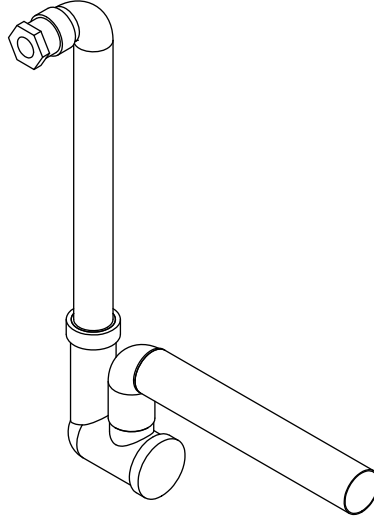
HRE160-1200 - 7738113666



6721904720.aa.RO

Bestell-Nr.	Bezeichnung
8 710 000 000 0	Keine Ersatzteile verfügbar

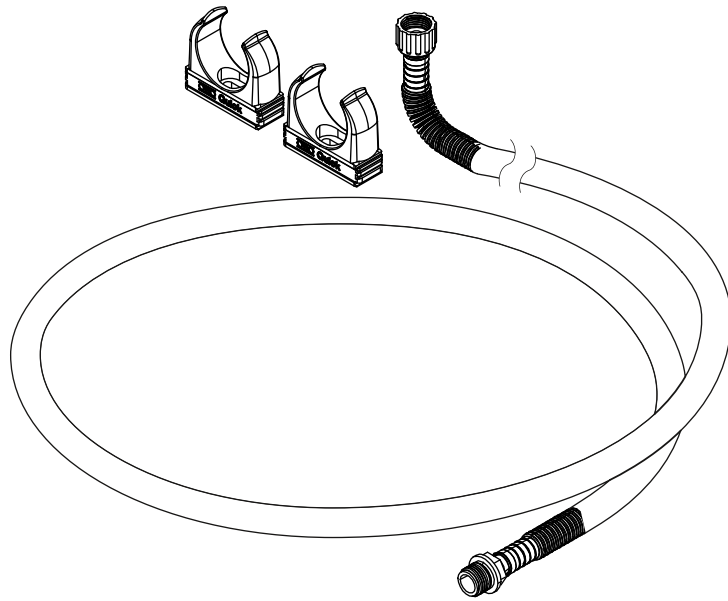
HRV-BS - 7738113653



6721904691.aa.RO

Bestell-Nr.	Bezeichnung	
8 710 000 000 0	Keine Ersatzteile verfügbar	

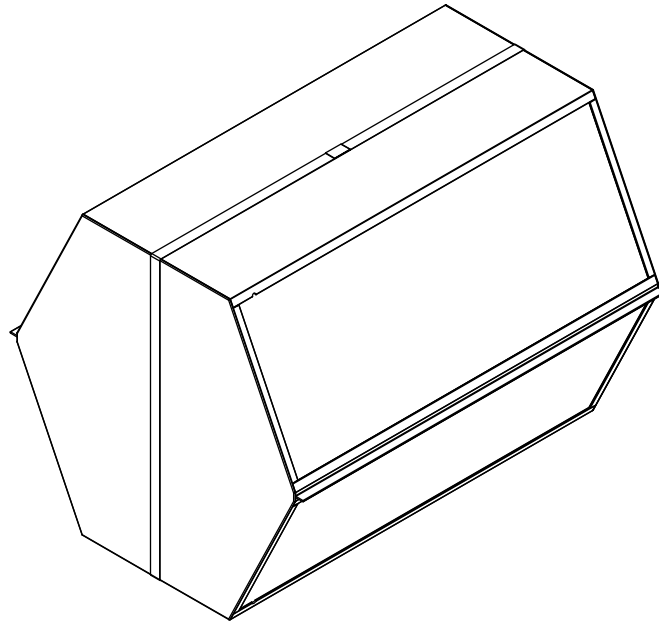
HRV-CKS - 7738113652



6721904690.aa.RO

Bestell-Nr.	Bezeichnung
8 710 000 000 0	Keine Ersatzteile verfügbar

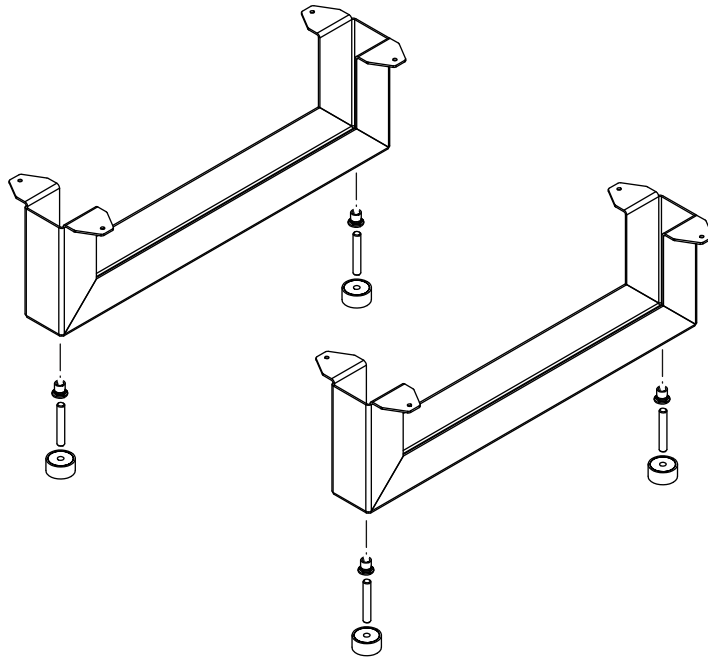
HRV-EHX - 7738113650



6721904688.aa.RO

Bestell-Nr.	Bezeichnung	
8 710 000 000 0	Keine Ersatzteile verfügbar	

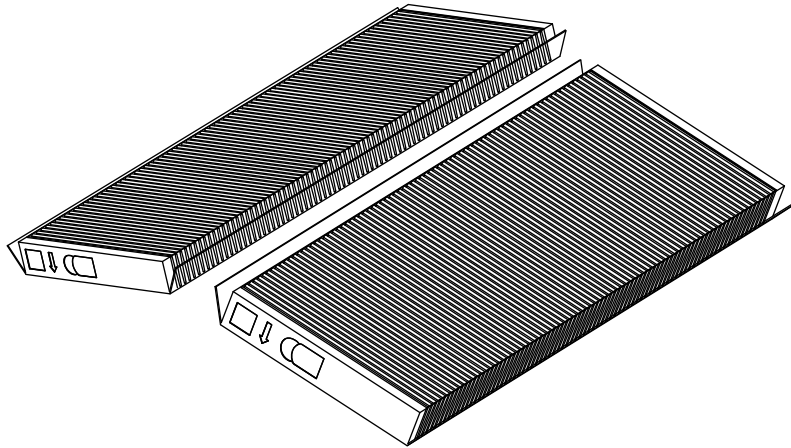
HRV-FMS - 7738113651



6721904689.aa.RO

Bestell-Nr.	Bezeichnung
8 710 000 000 0	Keine Ersatzteile verfügbar

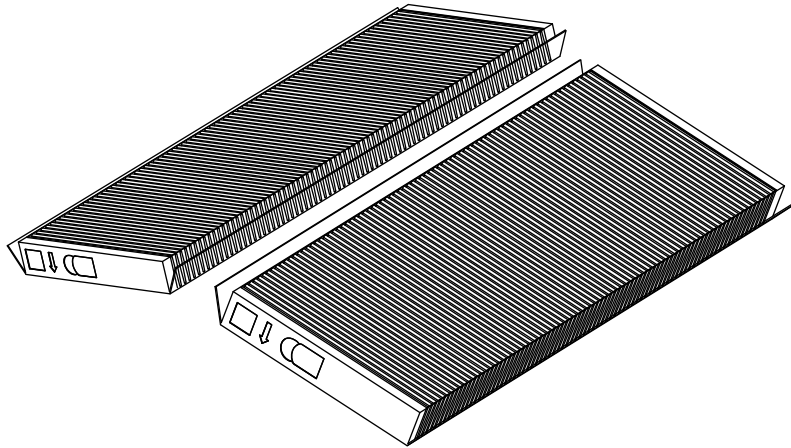
HRV-FS - 7738113642



6721904687.aa.RO

Bestell-Nr.	Bezeichnung	
8 710 000 000 0	Keine Ersatzteile verfügbar	

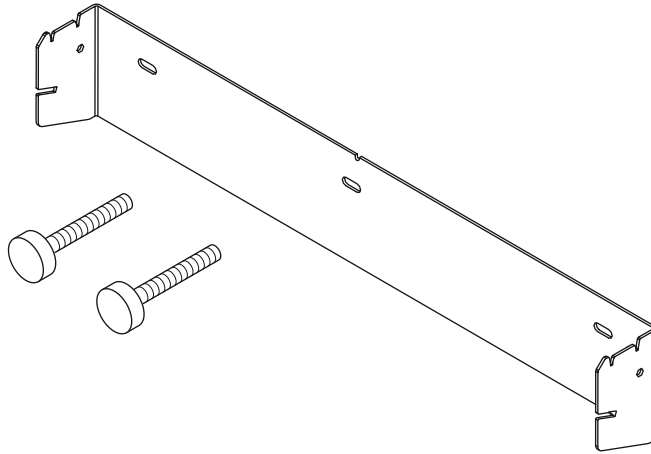
HRV-FSM5 - 7738113641



6721904686.aa.RO

Bestell-Nr.	Bezeichnung	
8 710 000 000 0	Keine Ersatzteile verfügbar	

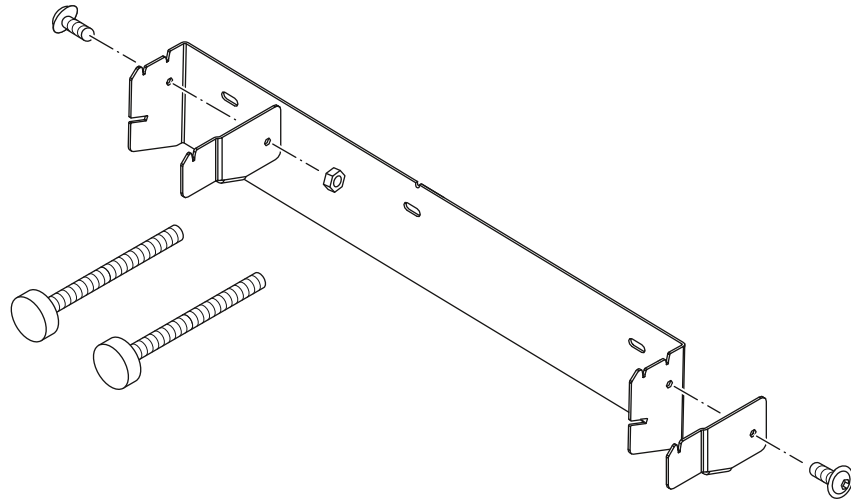
HRV-WMS - 7738113702



6721904709.aa.RO

Bestell-Nr.	Bezeichnung	
8 710 000 000 0	Keine Ersatzteile verfügbar	

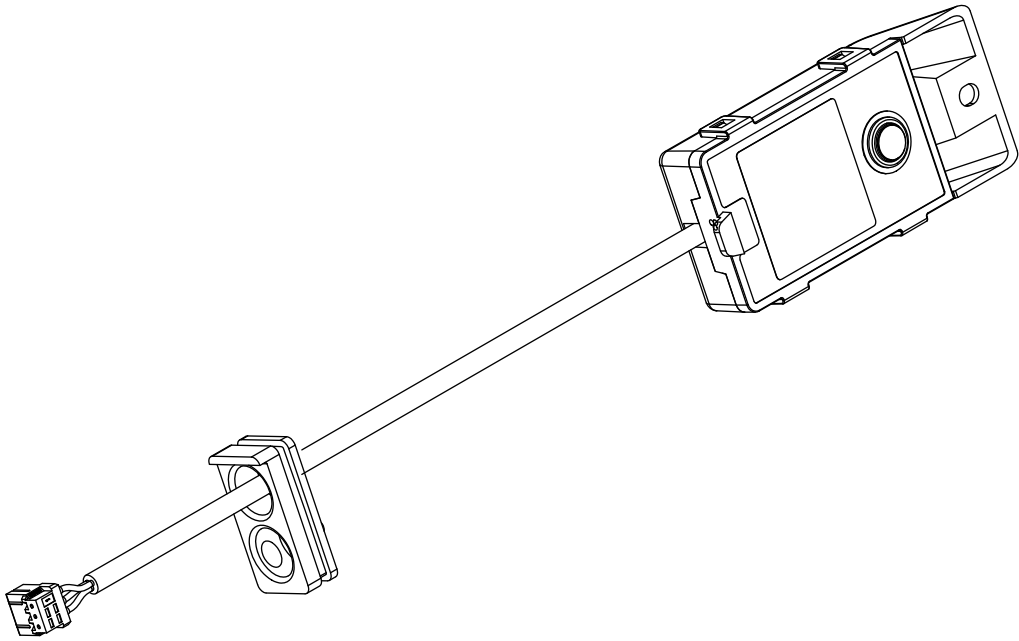
HRV-WMS-S - 7738113703



6721904710.aa.RO

Bestell-Nr.	Bezeichnung
8 710 000 000 0	Keine Ersatzteile verfügbar

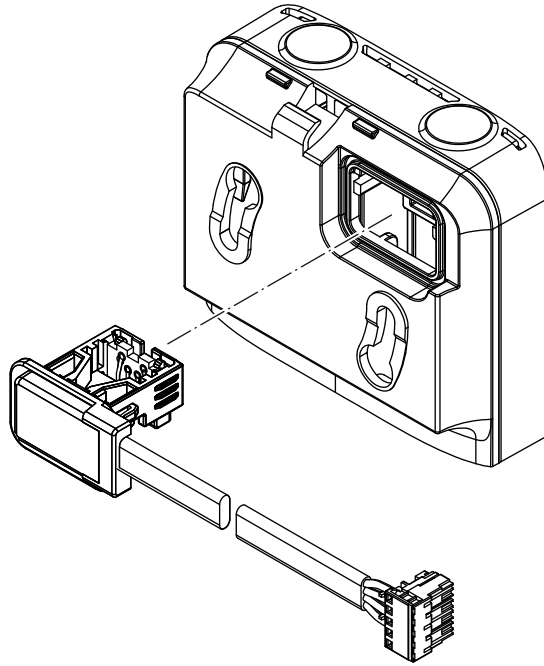
HS/VS-A - 7738113700



6721904722.aa.RO

Bestell-Nr.	Bezeichnung	
8 710 000 000 0	Keine Ersatzteile verfügbar	

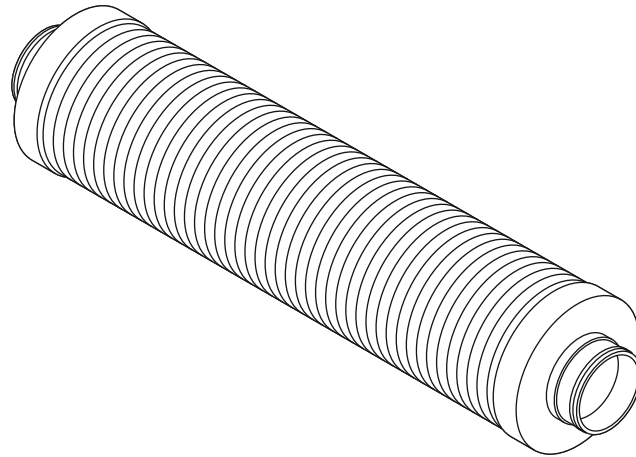
NA - 7738113693



6721904719.aa.RO

Bestell-Nr.	Bezeichnung	
8 710 000 000 0	Keine Ersatzteile verfügbar	

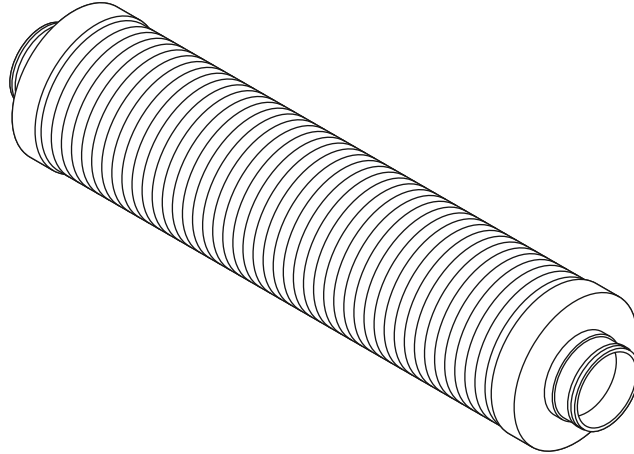
SDF100-2 - 7738113696



6721904716.aa.RO

Bestell-Nr.	Bezeichnung	
8 710 000 000 0	Keine Ersatzteile verfügbar	

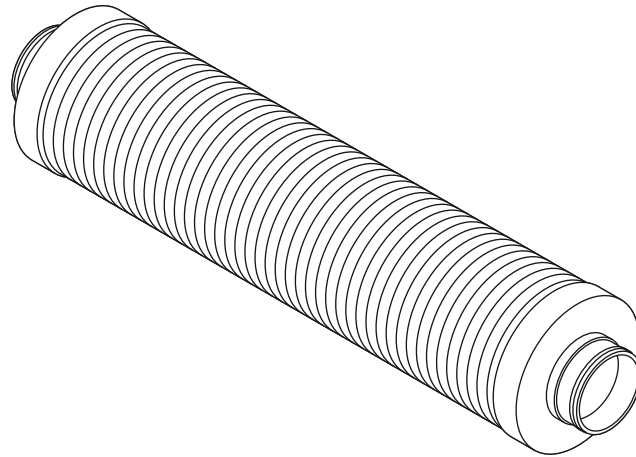
SDF125-2 - 7738113697



6721904716.aa.RO

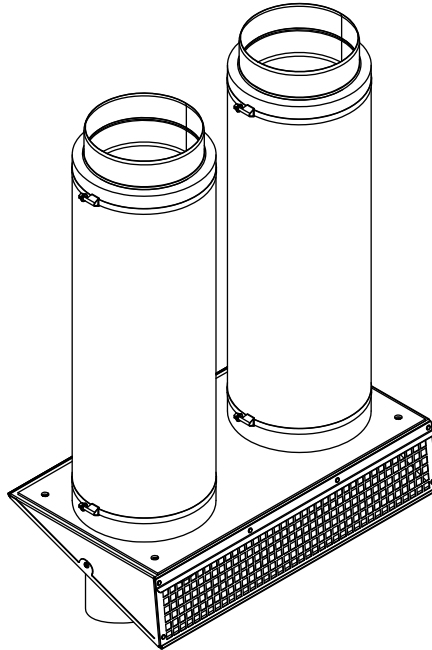
Bestell-Nr.	Bezeichnung
8 710 000 000 0	Keine Ersatzteile verfügbar

SDF160-2 - 7738113698



6721904716.aa.RO

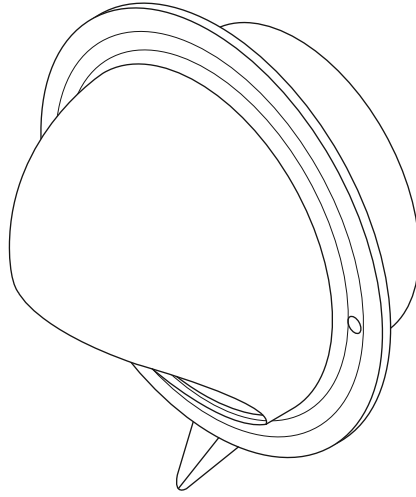
Bestell-Nr.	Bezeichnung	
8 710 000 000 0	Keine Ersatzteile verfügbar	

WGE160-2 - 7738113699

6721904721.aa.RO

Bestell-Nr.	Bezeichnung	
8 710 000 000 0	Keine Ersatzteile verfügbar	

WGK160 - 7738113690



6721904713.aa.RO

Bestell-Nr.	Bezeichnung	
8 710 000 000 0	Keine Ersatzteile verfügbar	



Bosch Thermotechnik GmbH
Sophienstr. 30-32
D-35576 Wetzlar / Germany