



Ihr Online-Fachhändler für:



Buderus

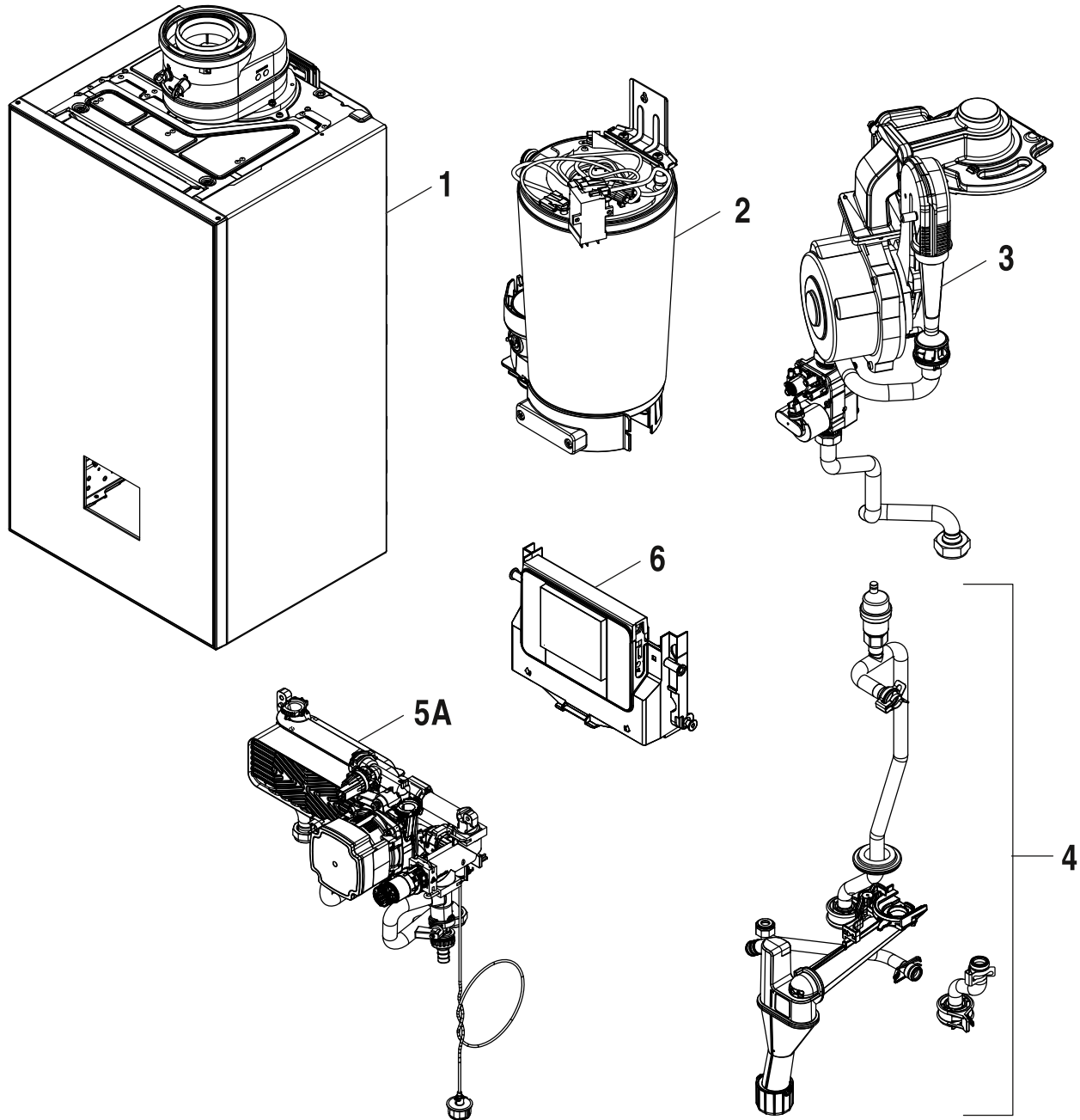
- Kostenlose und individuelle Beratung
- Hochwertige Produkte
- Kostenloser und schneller Versand

- TOP Bewertungen
- Exzelerter Kundenservice
- Über 20 Jahre Erfahrung



E-Mail: info@unidomo.de | Tel.: 04621 - 30 60 89 0 | www.unidomo.de

GB172i.2-15-25 W KDW H



6721904459.ab.RO

[de] Wichtige Hinweise zur Installation/Montage

Die Installation/Montage muss durch eine für die Arbeiten zugelassene Fachkraft unter Beachtung der geltenden Vorschriften erfolgen.

[en] Important notes on installation/assembly

The installation/assembly must be carried out by a qualified contractor, following these instructions and in compliance with the applicable regulations.

[fr] Instructions importantes pour l'installation/le montage

L'installation/le montage doit être effectué(e) par un spécialiste qualifié pour les opérations concernées et dans le respect de la présente notice et des prescriptions applicables.

[bg] Важни указания във връзка с инсталацията/монтажа

Инсталацията/монтажът трябва да се извършва от лицензиран за работите специалист в съответствие с настоящото ръководство и с приложимите разпоредби.

[cs] Důležité pokyny k instalaci/montáži

Instalaci/montáž musí při dodržení pokynů uvedených v tomto návodu a platných předpisů provést odborný pracovník s příslušným oprávněním pro tyto práce.

[da] Vigtige anvisninger til installationen/monteringen

Installationen/monteringen skal foretages af en godkendt installatør under overholdelse af denne vejledning og de gældende forskrifter.

[el] Σημαντικές υποδείξεις για την εγκατάσταση/συναρμολόγηση

Η εγκατάσταση/τοποθέτηση πρέπει να ανατίθεται σε εκπαιδευμένο για τις συγκεκριμένες εργασίες τεχνικό προσωπικό με τήρηση αυτών των οδηγιών καθώς και των σχετικών προδιαγραφών.

[es] Indicaciones importantes para instalación/montaje

La instalación/el montaje debe realizarla personal especializado que esté autorizado para realizar estos trabajos y que tenga en cuenta estas instrucciones y la normativa vigente.

[et] Olulised juhised paigaldamiseks/montaažiks

Paigaldamist/montaaži tohib läbi viia vaid selleks volitusi omav spetsialist, arvestades kehtivaid nõudeid.

[nl-BE] Belangrijke aanwijzingen betreffende de installatie/montage

De installatie/montage moet worden uitgevoerd door een voor de werkzaamheden geautoriseerde installateur rekening houdend met deze handleiding en de geldende voorschriften.

[fi] Tärkeitä asennus- ja kokoonpano-ohjeita

Näihin töihin hyväksytyin ammattiasentajan pitää suorittaa asennus- ja kokoonpanotyöt voimassa olevien määräysten mukaisesti.

[hu] Fontos tudnivalók az installálásához/szereléshez

A telepítést/szerelést egy, a munkálatokra felhatalmazott szakembernek kell végeznie, jelen utasítás és az érvényes előírások figyelembevételével.

[it] Avvertenze importanti per l'installazione/il montaggio

L'installazione/il montaggio deve aver luogo ad opera di una ditta specializzata ed autorizzata in osservanza di queste istruzioni e delle direttive vigenti.

[ka] მნიშვნელოვანი მითითებები ინსტალაციისთვის/მონტაჟისთვის

ინსტალაცია/მონტაჟი უნდა განხორციელდეს საშუალებისთვის დამკვეთელი კვალიფიციური პერსონალის მიერ, მოქმედი განაწესის დაცვით.

[lt] Svarbios instaliavimo ir (arba) montavimo nuorodos

Instaliavimo / montavimo darbus, laikydamiesi šios instrukcijos reikalavimų ir galiojančių taisyklių, privalo atlikti šioms darbams įgalioti specialistai.

[lv] Svarīgi norādījumi par iekārtas uzstādīšanu / montāžu

Uzstādīšanu/montāžu jāveic atbilstošajiem darbiem sertificētam speciālistam, ievērojot šo instrukciju un spēkā esošos noteikumus.

[nl] Belangrijke aanwijzingen betreffende de installatie/montage

De installatie/montage moet door een erkend installateur volgens de geldende voorschriften worden uitgevoerd.

[no] Viktig informasjon om installasjon/montering

Installasjonen/monteringen skal gjennomføres av autoriserte installatører, og installasjonsanvisningen samt gjeldende forskrifter skal følges.

[pl] Ważne wskazówki dotyczące instalacji/montażu

Instalację/montaż powinien wykonać specjalista uprawniony do tego typu prac z uwzględnieniem informacji podanych w niniejszej instrukcji oraz aktualnie obowiązujących przepisów.

[pt] Indicações importantes relativas à instalação/montagem

A instalação/montagem deve ser efectuada por um técnico autorizado para os trabalhos, respeitando este manual e as prescrições válidas.

[ro] Indicații importante privind instalarea/montajul

Instalarea/montajul trebuie realizate de către un specialist autorizat pentru lucrările respective, respectându-se prezentele instrucțiuni și prescripțiile valabile.

[ru] Важные указания по подключению/монтажу

Подключение/монтаж должны выполнять только специалисты, имеющие допуск к выполнению таких работ, при соблюдении требований этой инструкции и действующих норм и правил.

[sk] Dôležité pokyny týkajúce sa inštalácie/montáže

Inštaláciu/montáž musí vykonať odborný personál, ktorý má oprávnenie pre výkon týchto prác, pričom musí dodržiavať pokyny uvedené v tomto návode a platné predpisy.

[sl] Pomembni napotki za namestitvev/montažo

Inštalacijo/montažo lahko izvede samo pooblaščen strokovnjak ob upoštevanju teh navodil in veljavnih predpisov.

[sr] Važna uputstva za ugradnju i montažu

Ovu instalaciju/montažu moraju da obave stručna lica koja su ovlašćena za obavljanje takvih radova u skladu sa ovim uputstvom i važećim propisima.

[sv] Viktiga anvisningar för installation/montering

Installationen/monteringen måste utföras av en behörig och tekniskt utbildad person enligt denna anvisning samt gällande föreskrifter.

[tr] Kurulum/Montaj ile ilgili önemli uyarılar

Kurulum/montaj, bu çalışmalarını yapmasına müsaade edilen uzman kişiler tarafından işbu kılavuz ve geçerli yönetmelikler dikkate alınarak yapılmalıdır.

[uk] Важливі вказівки щодо установки/монтажу

Встановлення/монтаж повинні виконувати фахівці, що допущені до виконання таких робіт, із дотриманням цієї інструкції та діючих приписів.

[zh] 安装方面的重要提示

安装和组装工作必须由经过许可的专业人员进行, 同时必须遵守本说明书和现行法规的相关要求

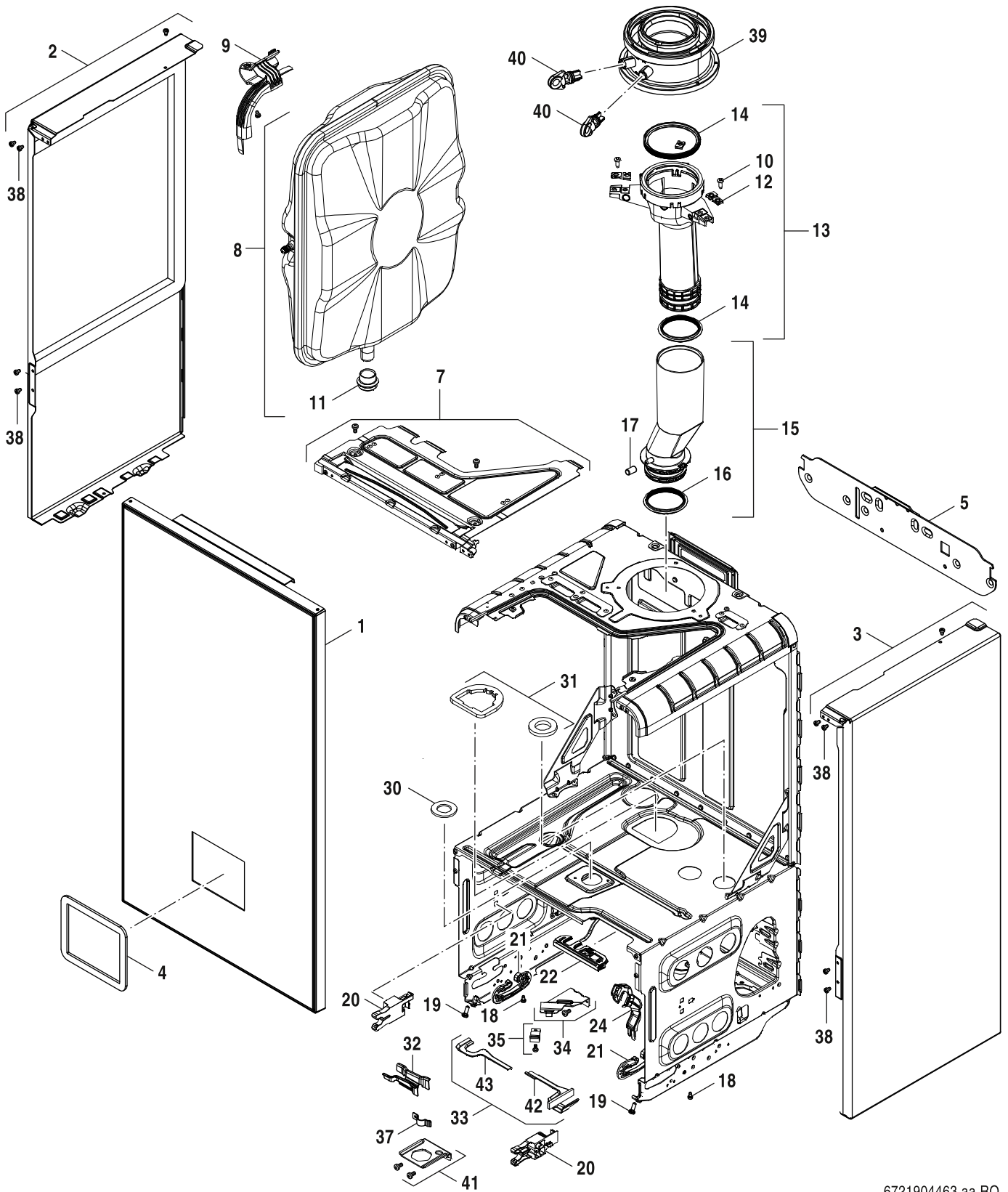
[ar] ملاحظات هامة للتركيب/التجميع
يجب أن يتم التركيب/التجميع من قبل متخصص مصرح له بالعمل، مع مراعاة اللوائح السارية.

[fa] تذکرات مهم درباره نصب/مونتاژ
نصب/مونتاژ باید توسط فردی حرفه ای که مجاز به انجام این کار است، و همچنین با توجه کامل به مقررات مربوطه انجام شود.

[az] Quraşdırılma

Quraşdırılma işinin yerinə yetirilməsi səlahiyyətli bir mütəxəssis tərəfindən və müvafiq qaydalara uyğun olaraq aparılmalıdır.

Ersatzteilliste



6721904463.aa.RO

Blechteile

GB172i.2-15-25 W KDW H

1

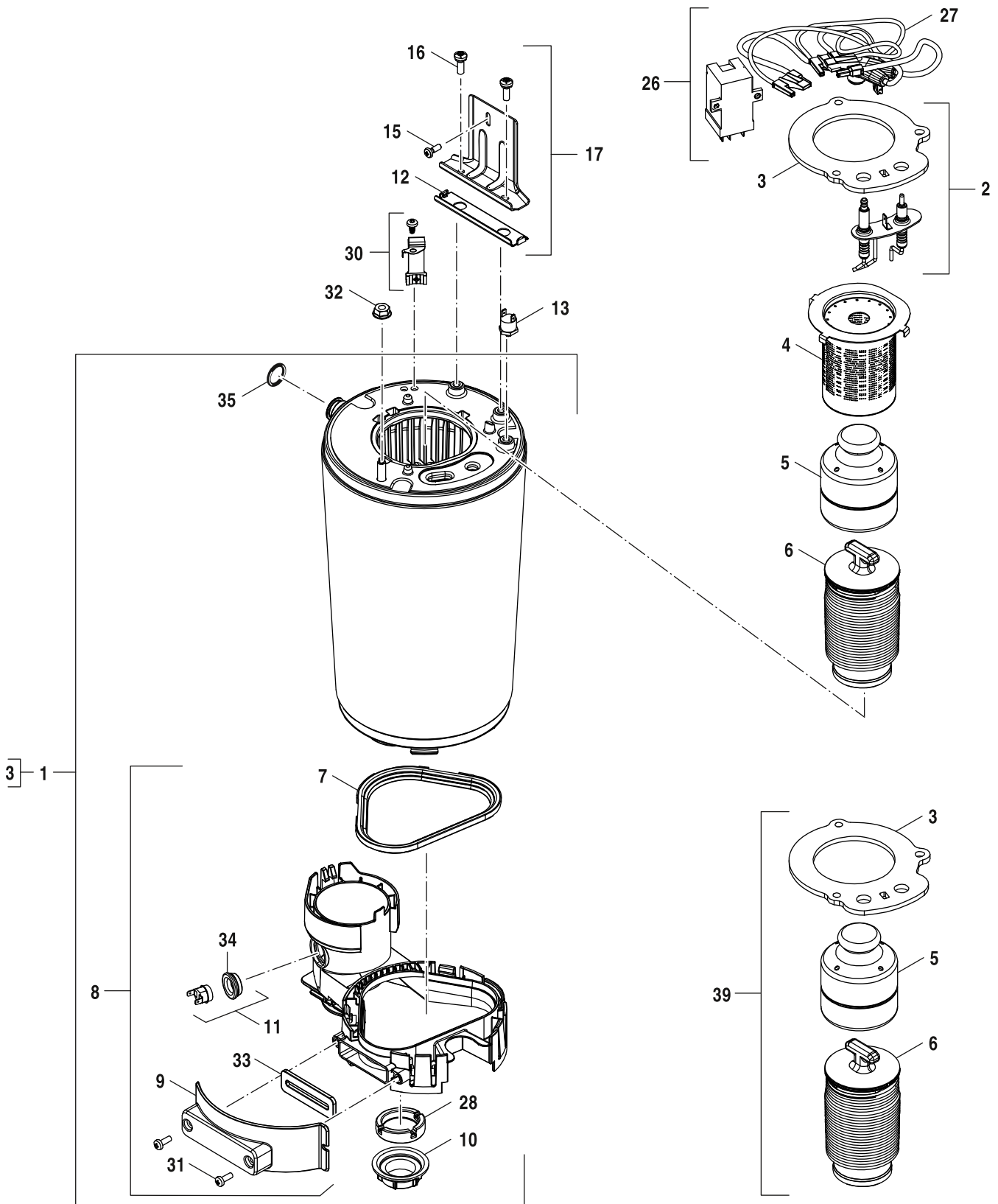
Pos	Bezeichnung	Bestell-Nr.					Bemerkungen
			7-736-902-116	7-736-902-117	7-736-902-118	7-736-902-119	
1	Abdeckung Buderus	8 737 604 197	■	■	■		
2	Seitenteil links	8 737 604 188	■	■	■		
3	Seitenteil rechts	8 737 604 190	■	■	■		
4	Blende	8 738 211 601	■	■	■		
5	Wandhalter	8 737 713 941	■	■	■		
7	Abdeckung oben	8 737 604 180	■	■	■		
8	Ausdehnungsgefäß 12L	8 737 604 177	■				
9	Halterung (Ausdehnungsgefäß)	8 737 604 184	■				
10	Schraube No.10x20 Hex Flansch (3x)	8 716 109 363 0	■	■	■		
11	Stopfen	8 737 604 187	■				
12	Mutter 4,8mm (10x)	8 710 609 015 0	■	■	■		
13	Abgasstutzen	8 737 711 178	■	■	■		
14	Dichtung Ø80mm	8 737 902 970 0	■	■	■		
15	Abgasrohr	8 718 650 987 0	■	■	■		
16	Dichtung Ø70mm	8 737 902 750 0	■	■	■		
17	Kappe (1x)	8 737 902 864 0	■	■	■		
18	Schraube M4x8 (10x)	8 737 604 202	■	■	■		
19	Schraube M5x15 (10x)	8 737 604 201	■	■	■		
20	Halterung (Steuereinheit)	8 737 604 181	■	■	■		
21	Scharnier	8 737 701 453 0	■	■	■		
22	Tülle (Kabelführung)	8 737 710 236	■	■	■		
24	Halterung (Manometer)	8 737 604 182	■	■	■		
30	Dichtung Gasarmatur 41x3 (10x)	8 718 668 449 0	■	■	■		
31	Dichtungs-Set	8 737 709 150	■	■	■		
33	Halterung (Rohr)	8 737 604 183	■	■	■		
34	Halterung (Gasrohr)	8 737 604 186	■	■	■		
35	Schelle	8 711 301 094 0	■	■	■		
38	Schraube M4x6 (10x)	8 719 905 146 0	■	■	■		
39	Adapter DN80/125	8 716 763 274 0	■	■	■		
40	Stopfen	8 716 763 266 0	■	■	■		
41	Halterung	8 718 642 855 0		■	■		
42	Halterung (Rohr) RHS	8 737 713 744	■	■	■		
43	Halterung (Rohr) LHS	8 737 713 745	■	■	■		

GB172i.2-15-25 W KDW H

Blechteile

1

Ersatzteilliste



6721904465.ab.RO

Wärmeübertrager

GB172i.2-15-25 W KDW H

2

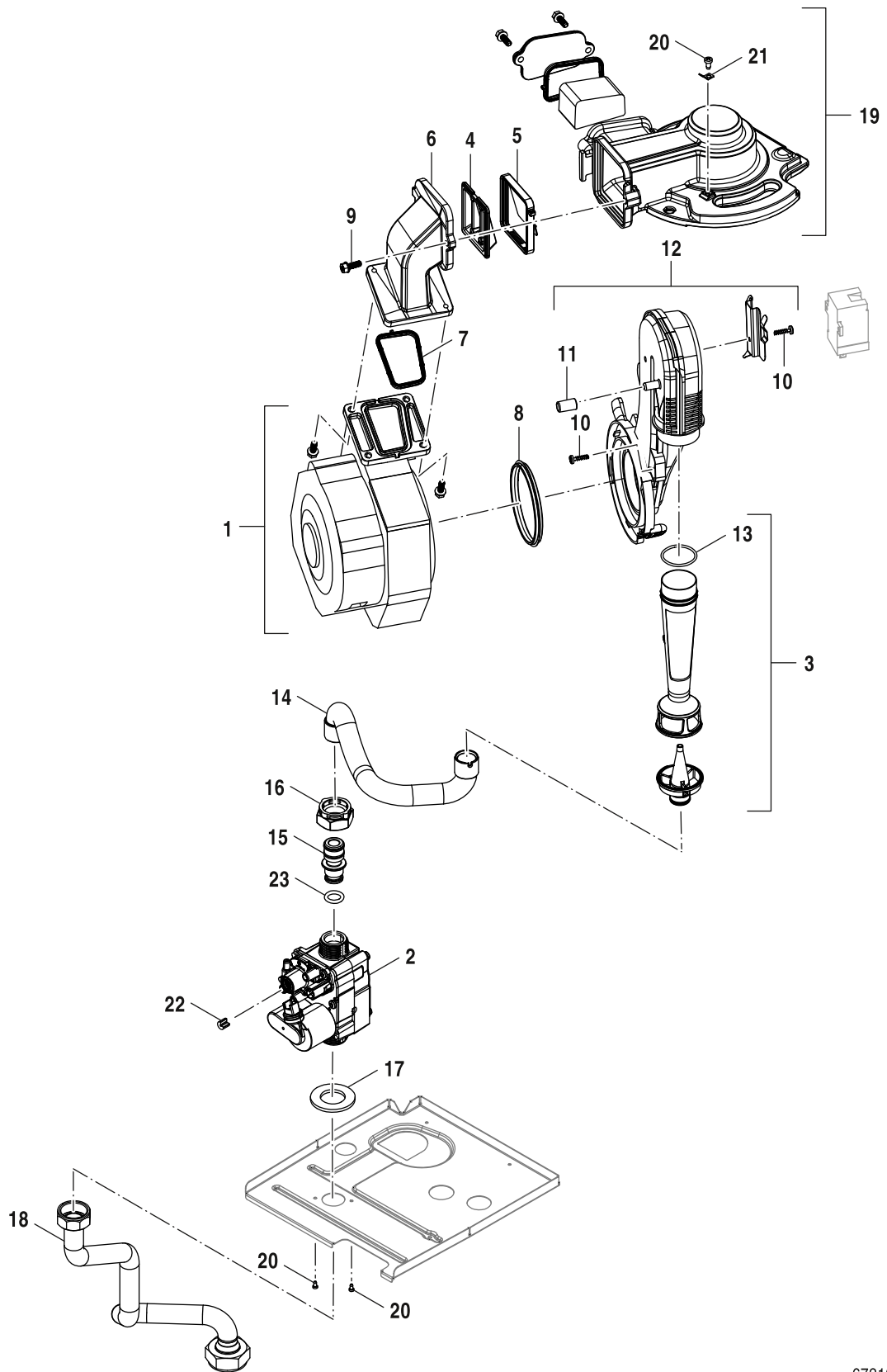
Pos	Bezeichnung	Bestell-Nr.					Bemerkungen
			7-736-902-116	7-736-902-117	7-736-902-118	7-736-902-119	
1	Wärmetauscher C6-13 (beschichtet)	8 737 604 784	■	■	■		
2	Elektroden-Set	8 737 903 536 0	■	■	■		
3	Dichtung Brenner	8 718 650 789 0	■	■	■		
4	Brenner 15 kW	8 718 650 983 0		■			
4	Brenner 30 kW	8 718 650 984 0	■		■		
5	Verdrängungskörper	8 715 405 197 0	■	■	■		
6	Körper unten	8 737 602 342	■	■	■		
7	Dichtung	8 718 651 071 0	■	■	■		
8	Montagegruppe	8 716 121 187	■	■	■		
9	Abdeckung (Zugang Installateur)	8 718 651 585 0	■	■	■		
10	Mutter	8 713 301 196 0	■	■	■		
11	Temperaturbegrenzer	8 710 506 267 0	■	■	■		
12	Platte	8 716 121 838	■	■	■		
13	Temperaturbegrenzer	8 737 903 399 0	■	■	■		
15	Schraube M5x8 (10x)	8 737 602 552	■	■	■		
16	Schraube M6x18 (10x)	8 737 602 143	■	■	■		
17	Halterung	8 737 711 804	■	■	■		
26	Zündtrafo	7 736 700 599	■	■	■		
27	Zündkabel	8 737 902 999 0	■	■	■		
28	Seal Kondensatwanne	8 716 117 038	■	■	■		
30	Temperaturfühler NTC	8 737 602 343	■	■	■		
31	Schraube M5x14 (10x)	8 716 012 033 0	■	■	■		
32	Mutter M8 mit Flansch	8 718 682 332 0	■	■	■		
33	Dichtung	8 737 902 502 0	■	■	■		
34	Tülle	8 737 902 638 0	■	■	■		
35	O-Ring 17x4 (10x)	8 716 771 154 0	■	■	■		
39	Verdrängungskörper-Set	8 716 121 956	■	■	■		
	Reinigungsset C6	7 738 113 218	■	■	■		
	Service-Kit C6-13	8 737 711 853	■	■	■		

GB172i.2-15-25 W KDW H

Wärmeübertrager

2

Ersatzteilliste



6721904467.aa.RO

Gasarmatur

GB172i.2-15-25 W KDW H

3

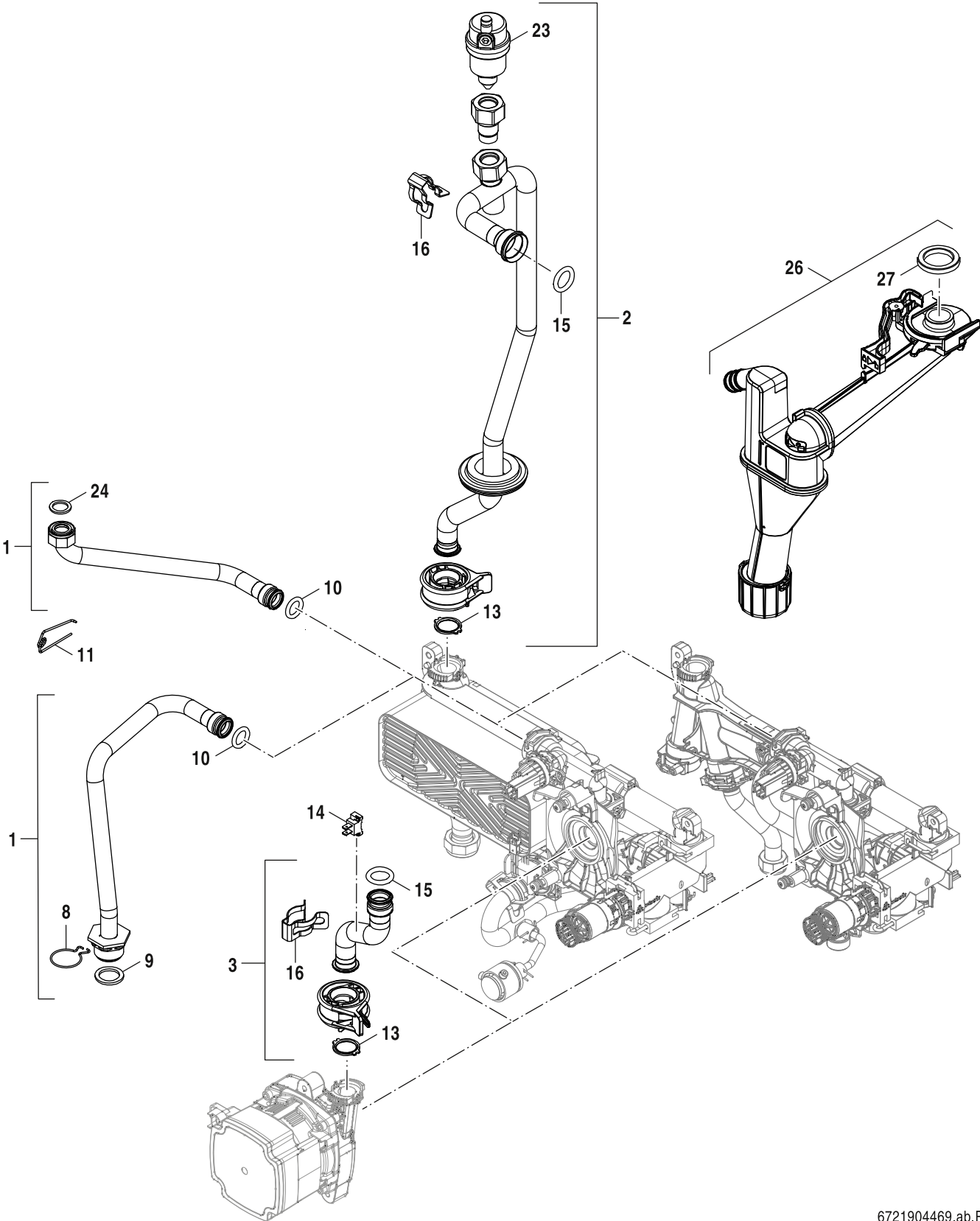
Pos	Bezeichnung	Bestell-Nr.					Bemerkungen
			7-736-902-116	7-736-902-117	7-736-902-118	7-736-902-119	
1	Gebläse	8 718 651 784 0	■	■	■		
2	Gasarmatur	8 737 604 361	■	■	■		
3	Venturi 30 kW G20/G31	8 718 650 605 0	■	■	■		
3	Venturi 15 kW G20/G31	8 718 650 945 0		■			
3	Venturi 30 kW G25/GZ35A	8 718 650 947 0	■	■	■		
3	Venturi 15 kW G25/GZ35A	8 718 650 948 0		■			
4	Klappenschutz	8 716 117 051	■	■	■		
5	Rückströmsicherung	8 716 117 050	■	■	■		
6	Gebläse Kanal	8 718 649 646 0	■	■	■		
7	Dichtung (Gebläse)	8 718 660 208 0	■	■	■		
8	Dichtung	7 746 001 88A 0	■	■	■		
9	Schraube M5x15 (3x)	8 718 651 785 0	■	■	■		
10	Schraube 4x15 (10x)	8 737 700 103 0	■	■	■		
11	Kappe (1x)	8 737 902 864 0	■	■	■		
12	Luftansaugrohr	8 718 650 806 0	■	■	■		
13	O-Ring NBR 29x2 (10x)	8 718 662 626 0	■	■	■		
14	Gasschlauch	8 737 711 815	■	■	■		
15	Drosselblende 15kW G20/G25	8 716 121 807		■			
15	Gasdüse 15 kW G31	8 718 651 015 0		■			
15	Gasdüse 30 kW G31	8 718 651 017 0	■	■	■		
15	Gasdüse 30 kW G20 / G25	8 737 603 467	■	■	■		
16	Mutter	8 716 106 683 0	■	■	■		
17	Dichtung Gasarmatur 41x3 (10x)	8 718 668 449 0	■	■	■		
18	Gasrohr	8 737 604 170	■	■	■		
19	Brennerdeckel	8 737 711 817	■	■	■		
20	Schraube M4x8 (10x)	8 718 644 553 0	■	■	■		
21	Steckeranschlusssockel 6.3	8 718 652 196 0	■	■	■		
23	O-Ring 12x3 (10x)	8 710 205 089 0	■	■	■		

GB172i.2-15-25 W KDW H

Gasarmatur

3

Ersatzteilliste



6721904469.ab.RO

Rohre

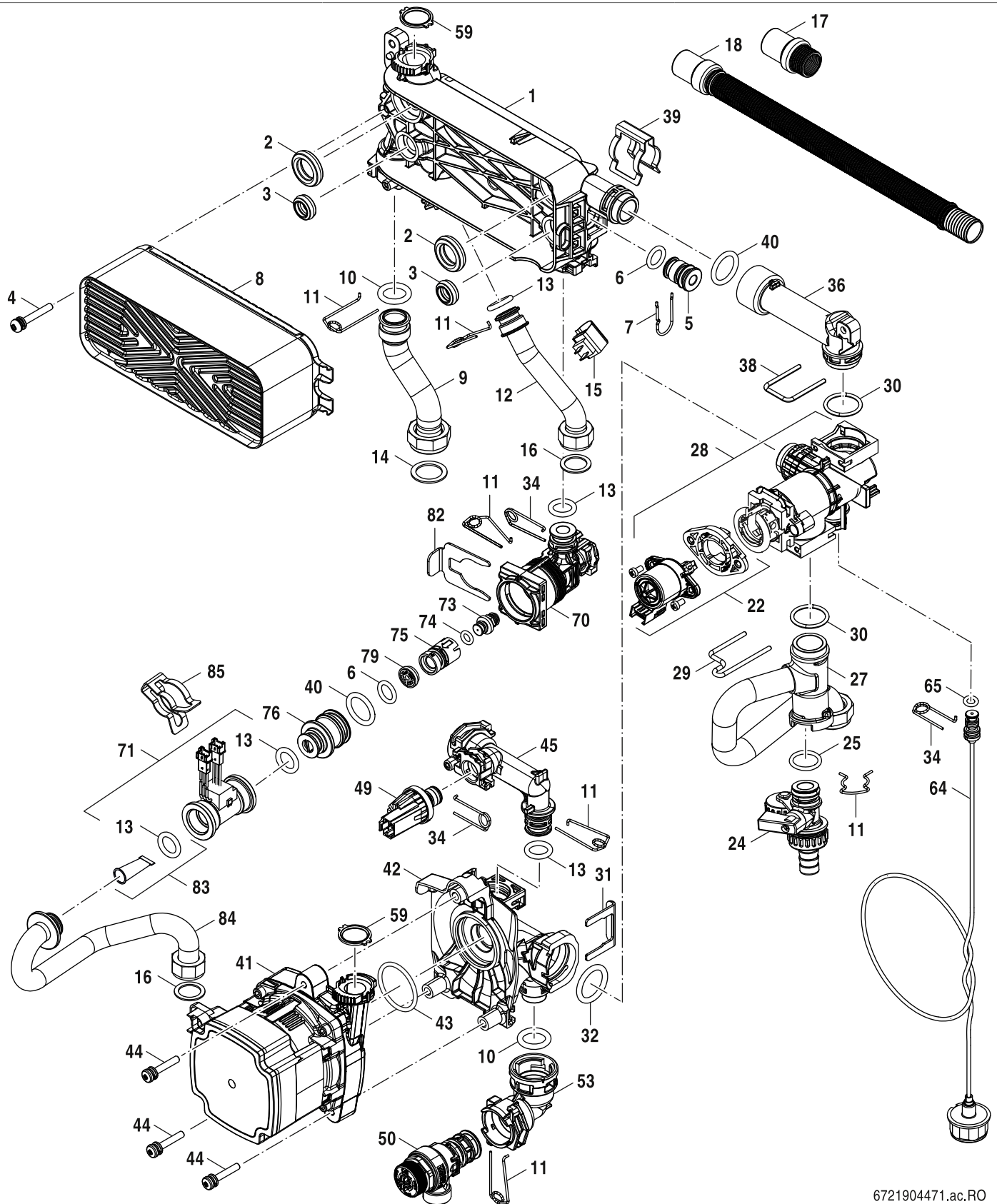
GB172i.2-15-25 W KDW H

4

Pos	Bezeichnung	Bestell-Nr.																	Bemerkungen
			7-736-902-116	7-736-902-117	7-736-902-118	7-736-902-119													
1	Rohr (Ausdehnungsgefäß)	8 737 604 172	■																
1	Rohr (Ausdehnungsgefäß)	8 737 604 175		■	■														
2	Vorlaufrohr (Wärmetauscher)	8 737 604 173	■	■	■	■													
3	Rücklaufrohr	8 737 604 176	■	■	■	■													
8	Haltefeder 3/4" (10x)	1 992 864 1		■	■														
9	Dichtung 23,9x17,2x1,5 (10x)	8 710 103 043 0		■	■														
10	O-Ring 13,87x3,53 (10x)	8 716 116 549 0	■	■	■	■													
11	Haltefeder 18mm (10x)	8 718 684 699 0	■	■	■	■													
13	Dichtung 18,5x24,3 (10x)	8 716 771 259 0	■	■	■	■													
14	Temperaturfühler 18mm	8 718 688 801 0	■	■	■	■													
15	O-Ring 17x4 (10x)	8 716 771 154 0	■	■	■	■													
16	Klammer (10x)	8 711 200 024 0	■	■	■	■													
23	Schnellentlüfter	8 718 505 028 0	■	■	■	■													
24	Dichtung 18,6x11,5x1,5 (10x)	8 710 103 121 0	■			■													
26	Siphon D03-30	8 737 603 845	■	■	■	■													
27	Dichtung	8 718 669 366 0	■	■	■	■													

GB172i.2-15-25 W KDW H	Rohre	4
-------------------------------	-------	----------

Ersatzteilliste



6721904471.ac.RO

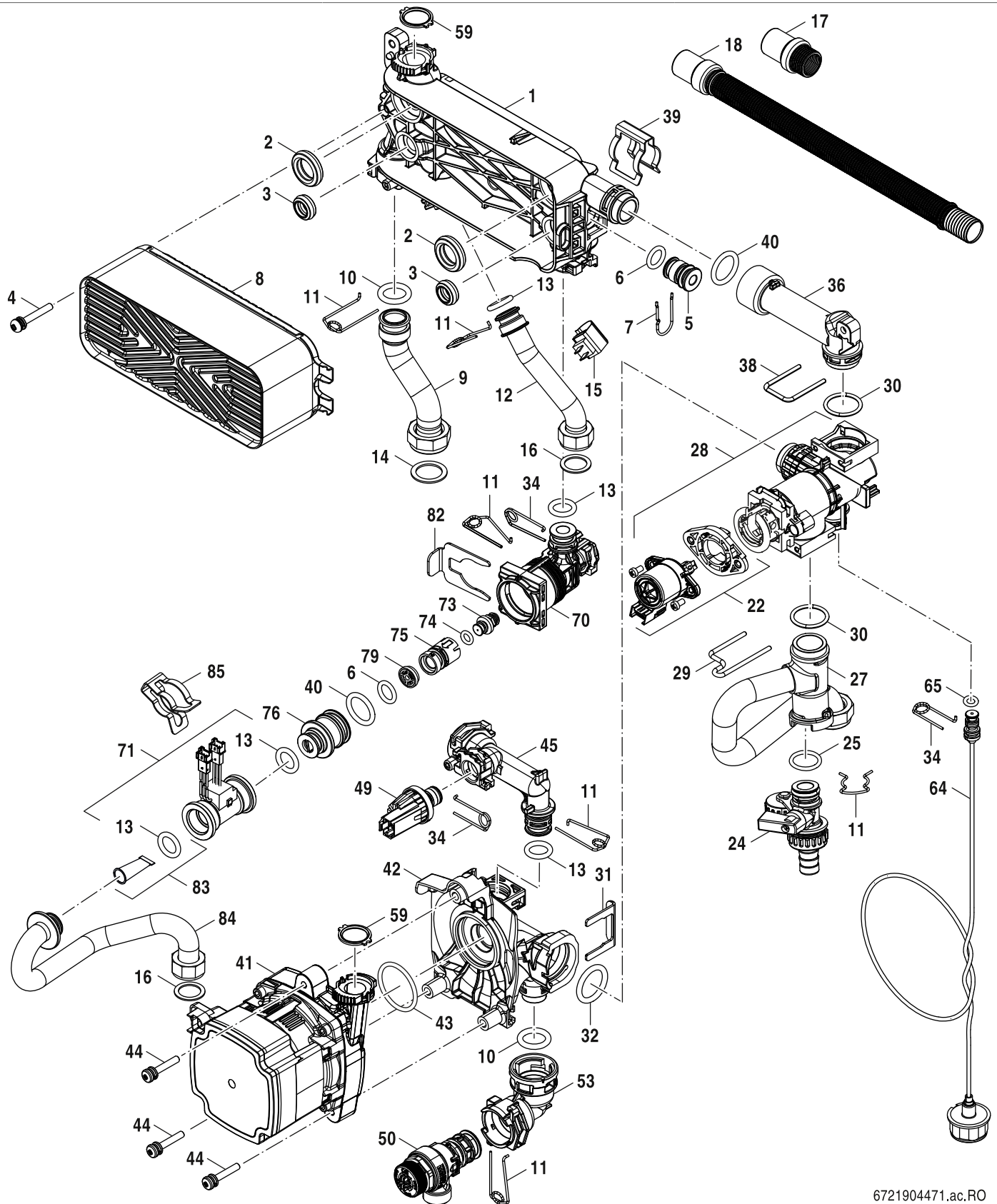
Hydraulikblock

GB172i.2-15-25 W KDW H

5A

Pos	Bezeichnung	Bestell-Nr.	7-736-902-116	7-736-902-117	7-736-902-118	7-736-902-119														Bemerkungen
1	Sammler	8 718 684 471 0	■																	
2	Dichtung 28,4x8 (10x)	8 716 771 003 0	■																	
3	Dichtung 19,4x8 (10x)	8 716 771 325 0	■																	
4	Schraube M5x35 (10x)	8 718 684 954 0	■																	
5	Stopfen (5x)	8 718 222 478 0	■																	
6	O-Ring 12,5x3 (10x)	8 716 118 019	■																	
7	Haltefeder 13mm	8 716 106 549 0	■																	
8	Wärmetauscher C-PHE 24 plates	8 737 602 365	■																	
9	Vorlaufrohr	8 737 603 008	■																	
10	O-Ring 17x4 (10x)	8 716 771 154 0	■																	
11	Haltefeder 18mm (10x)	8 718 684 699 0	■																	
12	Rohr DHW	8 737 603 009	■																	
13	O-Ring 13,87x3,53 (10x)	8 716 771 155 0	■																	
14	Dichtung 23,9x17,2x1,5 (10x)	8 710 103 043 0	■																	
15	Temperaturfühler NTC	8 716 010 809 0	■																	
16	Dichtung 18,6x13,5x1,5 (10x)	8 710 103 045 0	■																	
17	Schlauch Kondensatschlauch	8 737 712 737	■																	
18	Wellrohr	8 737 710 963	■																	
22	Antrieb (3-Wege-Ventil)	8 737 602 357	■																	
24	Füll- und Entleerhahn	8 737 713 753	■																	
25	O-Ring 18,7x2,7 (10x)	8 718 640 414 0	■																	
27	Rücklaufrohr	8 737 603 910	■																	
28	3-Wege-Ventil	8 737 602 350	■																	
29	Haltefeder (10x)	8 737 602 355	■																	
30	O-Ring 23,47x2,62 (10x)	8 737 602 349	■																	
31	Sicherungsklammer (10x)	8 718 681 920 0	■																	
32	O-Ring 23x4 (10x)	8 716 771 353 0	■																	
34	Haltefeder 10mm (10x)	8 716 771 167 0	■																	
36	Verbindungsrohr	8 737 602 348	■																	
38	Haltefeder (10x)	8 737 602 356	■																	
39	Klammer (10x)	8 716 113 918 0	■																	
40	O-Ring 20,22x3,53 EPDM (10x)	8 718 685 490 0	■																	
41	Pumpe ErP SpE HU2-10	8 737 602 344	■																	
42	Rohr	8 737 602 345	■																	
43	O-Ring 34x3 (10x)	8 737 602 346	■																	
44	Schraube M5x30 + Unterlegscheibe	8 716 106 452 0	■																	
45	Anschlussstück (Außdehnungsgefäß)	8 718 648 973 0	■																	
49	Druckfühler	8 718 651 042 0	■																	
50	Sicherheitsventil	8 718 643 989 0	■																	
53	Verbindungsrohr (Sicherheitsventil)	8 737 602 347	■																	
59	Dichtung 18,5x24,3 (10x)	8 716 771 259 0	■																	
64	Manometer	8 737 712 661	■																	
65	O-Ring 2,62x6,02 WRAS / KTW (10x)	8 716 140 810 0	■																	
70	Adapter (Strömungsfühler)	8 737 712 177	■																	
71	Strömungsfühler	8 738 901 168	■																	
73	Sicherheitsventil	8 717 401 029 0	■																	
74	O-ring 6,60x2,4 EPDM-70 WRAS / KTW	8 718 617 79A 0	■																	
75	Schalldämpfer Body	8 718 617 45A 0	■																	
76	Adapter (Durchflussbegrenzer)	8 718 644 496 0	■																	
77	O-Ring 20,22x3,53 EPDM (10x)	8 718 685 490 0	■																	
79	Durchflußbegrenzer	8 716 141 143 0	■																	
82	Sicherungsklammer (10x)	8 716 113 917 0	■																	
GB172i.2-15-25 W KDW H																	Hydraulikblock			5A

Ersatzteilliste



6721904471.ac.RO

Hydraulikblock

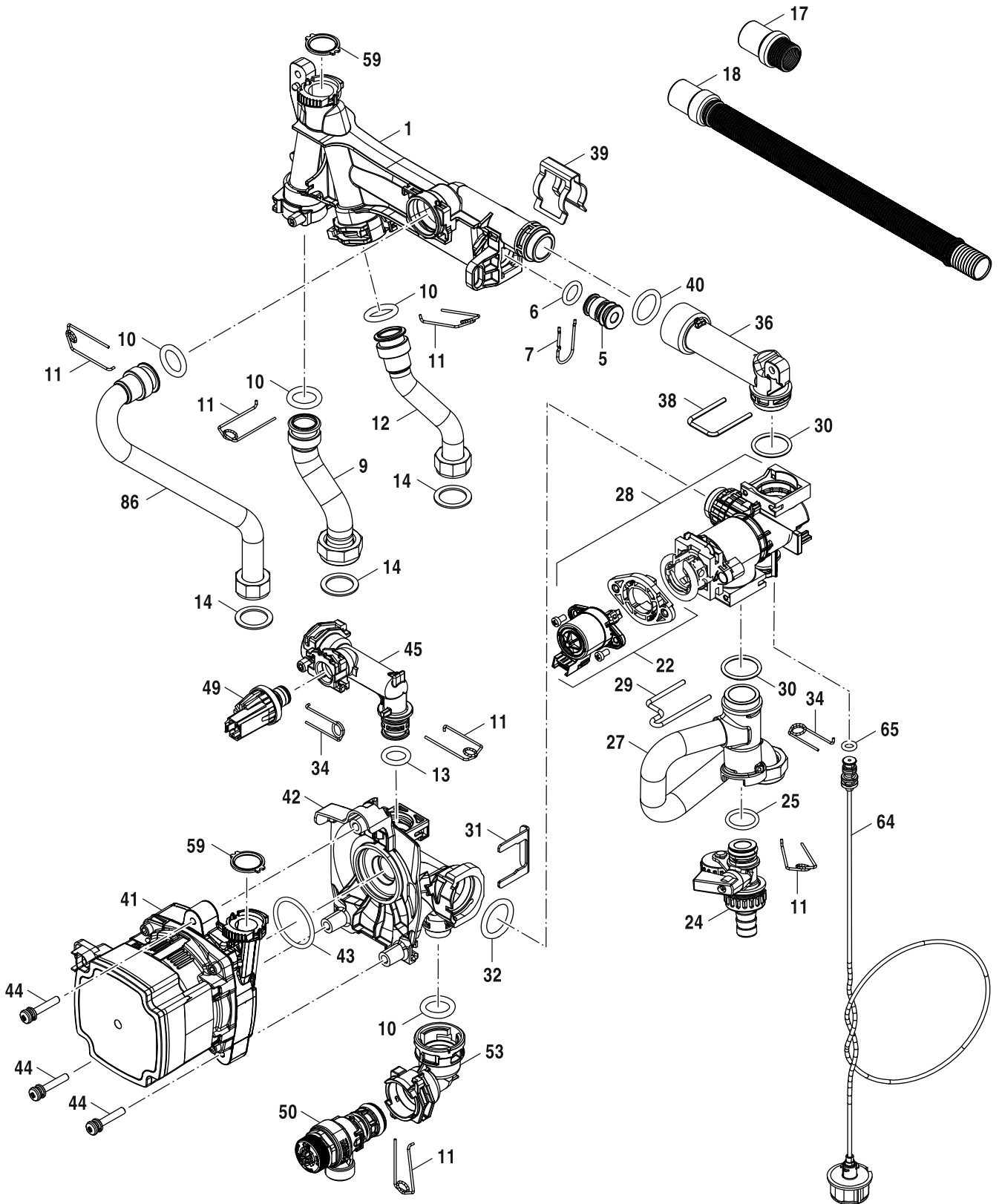
GB172i.2-15-25 W KDW H

5A

Pos	Bezeichnung	Bestell-Nr.																			Bemerkungen
			7-736-902-116																		
			7-736-902-117																		
			7-736-902-118																		
			7-736-902-119																		
83	Filter KW	8 716 106 486 0	■																		
84	Rohr DCW	8 737 603 013	■																		
85	Klammer (10x)	8 711 200 024 0	■																		

GB172i.2-15-25 W KDW H	Hydraulikblock	5A
-------------------------------	----------------	-----------

Ersatzteilliste



6721904472.aa.RO

Hydraulikblock

GB172i.2-15-25 W KDW H

5B

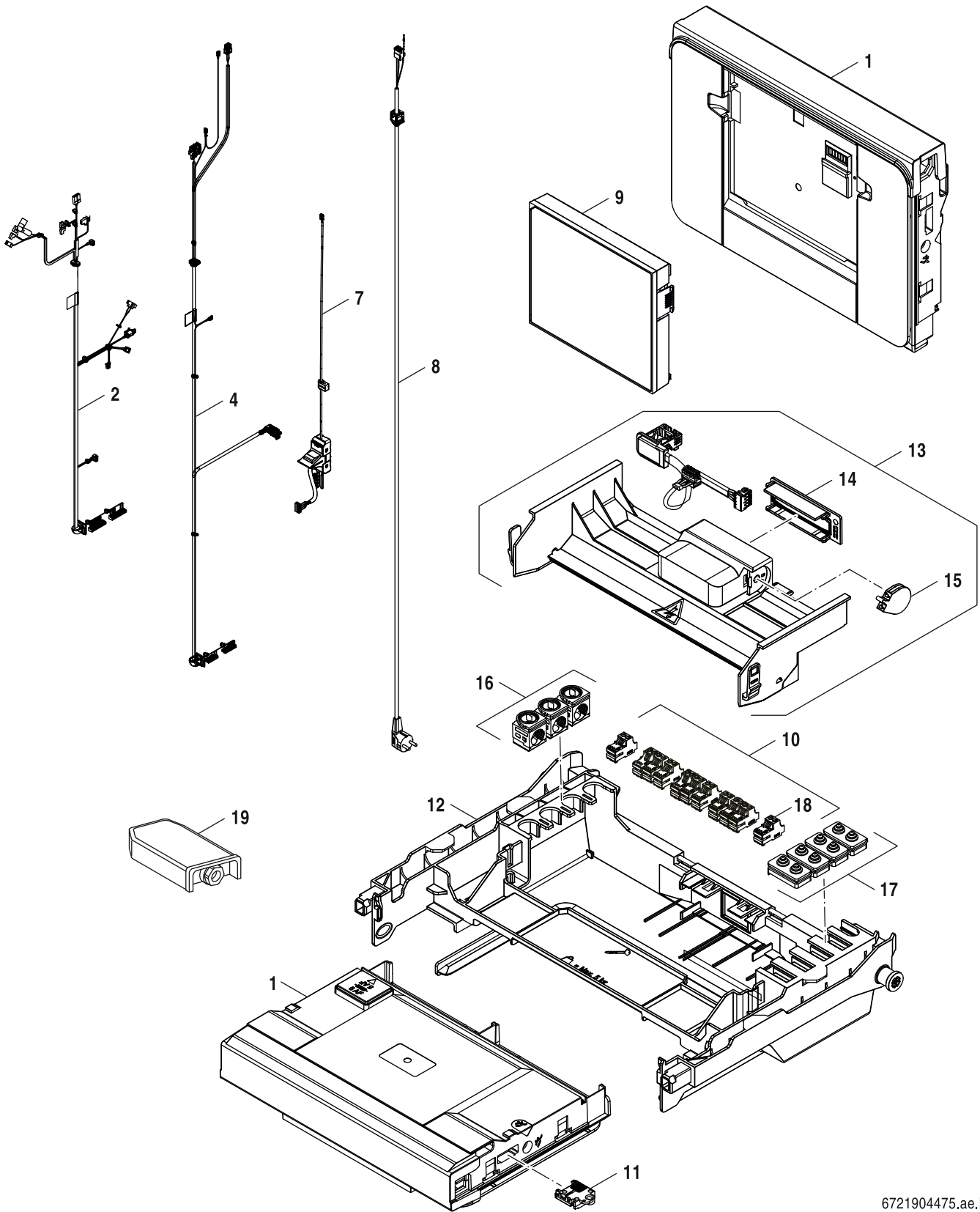
Pos	Bezeichnung	Bestell-Nr.																		Bemerkungen
				7-736-902-116																
				7-736-902-117																
				7-736-902-118																
				7-736-902-119																
1	Sammler	8 718 680 824 0	■	■	■															
5	Stopfen (5x)	8 718 222 478 0	■	■	■															
6	O-Ring 12,5x3 WRAS / KTW (1x)	8 716 106 748 0	■	■	■															
7	Haltefeder 13mm	8 716 106 549 0	■	■	■															
9	Vorlaufrohr	8 737 603 008	■	■	■															
10	O-Ring 17x4 (10x)	8 716 771 154 0	■	■	■															
11	Haltefeder 18mm (10x)	8 718 684 699 0	■	■	■															
12	Rohr DHW	8 737 603 011	■	■	■															
13	O-Ring 13,87x3,53 (10x)	8 716 771 155 0	■	■	■															
14	Dichtung 23,9x17,2x1,5 (10x)	8 710 103 043 0	■	■	■															
17	Schlauch Kondensatschlauch	8 737 712 737	■	■	■															
18	Wellrohr	8 737 710 963	■	■	■															
22	Antrieb (3-Wege-Ventil)	8 737 602 357	■	■	■															
24	Füll- und Entleerhahn	8 737 713 753	■	■	■															
25	O-Ring 18,7x2,7 (10x)	8 718 640 414 0	■	■	■															
27	Rücklaufrohr	8 737 603 910	■	■	■															
28	3-Wege-Ventil	8 737 602 350	■	■	■															
29	Haltefeder (10x)	8 737 602 355	■	■	■															
31	Sicherungsklammer (10x)	8 718 681 920 0	■	■	■															
32	O-Ring 23x4 (10x)	8 716 771 353 0	■	■	■															
34	Haltefeder 10mm (10x)	8 716 771 167 0	■	■	■															
36	Verbindungsrohr	8 737 602 348	■	■	■															
38	Haltefeder (10x)	8 737 602 356	■	■	■															
39	Klammer (10x)	8 716 113 918 0	■	■	■															
40	O-Ring 20,22x3,53 EPDM (10x)	8 718 685 490 0	■	■	■															
41	Pumpe ErP SpE HU2-10	8 737 602 344	■	■	■															
42	Rohr	8 737 602 345	■	■	■															
43	O-Ring 34x3 (10x)	8 737 602 346	■	■	■															
44	Schraube M5x30 + Unterlegscheibe	8 716 106 452 0	■	■	■															
45	Anschlussstück (Außdehnungsgefäß)	8 718 648 973 0	■	■	■															
49	Druckfühler	8 718 651 042 0	■	■	■															
50	Sicherheitsventil	8 718 643 989 0	■	■	■															
53	Verbindungsrohr (Sicherheitsventil)	8 737 602 347	■	■	■															
59	Dichtung 18,5x24,3 (10x)	8 716 771 259 0	■	■	■															
64	Manometer	8 737 712 661	■	■	■															
65	O-Ring 2,62x6,02 WRAS / KTW (10x)	8 716 140 810 0	■	■	■															
86	Rohr DCW	8 737 603 015	■	■	■															

GB172i.2-15-25 W KDW H

Hydraulikblock

5B

Ersatzteilliste



6721904475.ae.RO

Schaltkasten

GB172i.2-15-25 W KDW H

6

Pos	Bezeichnung	Bestell-Nr.					Bemerkungen
			7-736-902-116	7-736-902-117	7-736-902-118	7-736-902-119	
1	Steuereinheit ACU MHP-20	8 737 714 735	■	■	■		
2	Kabelbaum 24V	8 737 603 871	■	■	■		
4	Kabelbaum 230V	8 737 603 872	■	■	■		
7	Leitung + Schalter ON/OFF	8 737 711 282	■	■	■		
8	Netzkabel	8 737 712 655	■	■	■		
9	Bedienelement Logomatic BC400-FO	8 737 715 305	■	■	■		
10	Anschlussklemmen-Set	8 737 604 210	■	■	■		
11	HCM 20243 (NG)	8 737 604 077	■				
11	HCM 20244 (NG)	8 737 604 078		■			
11	HCM 20245 (NG)	8 737 604 079			■		
11	HCM 20246 (NG)	8 737 604 080				■	
11	HCM 20263 (LPG)	8 737 604 097	■				
11	HCM 20264 (LPG)	8 737 604 098		■			
11	HCM 20265 (LPG)	8 737 604 099			■		
11	HCM 20266 (LPG)	8 737 604 100				■	
12	Halterung (Bedienelement)	8 737 604 179	■	■	■		
13	Abdeckung (Zugang Installateur)	8 737 709 196	■	■	■		
14	Abdeckung (Ip PluX)	8 737 709 148	■	■	■		
15	Verriegelung (PluX)	8 737 709 149	■	■	■		
16	Zugentlastung	8 712 201 007 0	■	■	■		
17	Kabeldurchführung 2-polig	8 737 704 495 0	■	■	■		
18	Anschlusskl. 2-polig (orangebraun) RAL80	8 738 903 694	■	■	■		
	Flüssigg.-Umbau LPG-->NG	7 736 902 256	■				
	Flüssigg.-Umbau LPG-->NG	7 736 902 257		■			
	Flüssigg.-Umbau LPG-->NG	7 736 902 258			■		
	Flüssigg.-Umbau LPG-->NG	7 736 902 259				■	
	Flüssigg.-Umbau NG-->LPG	7 736 902 280	■				
	Flüssigg.-Umbau NG-->LPG	7 736 902 281		■			
	Flüssigg.-Umbau NG-->LPG	7 736 902 282			■		
	Flüssigg.-Umbau NG-->LPG	7 736 902 283				■	
	Umbausatz Lange Abgas	7 736 902 402	■				
	Umbausatz Lange Abgas	7 736 902 403			■		
	Umbausatz Lange Abgas	7 736 902 404				■	

GB172i.2-15-25 W KDW H

Schaltkasten

6

Gerätetypen

Gerät	Bestell-Nr.	Land	Bemerkungen
GB172I.2-15 W H	7 736 902 117	Deutschland,Luxemburg	
GB172I.2-20 KDW H	7 736 902 116	Deutschland,Luxemburg	
GB172I.2-20 W H	7 736 902 118	Deutschland,Luxemburg	
GB172I.2-25 W H	7 736 902 119	Deutschland,Luxemburg	

Bosch Thermotechnik GmbH
Sophienstr. 30-32
D-35576 Wetzlar / Germany

Buderus