



Ihr Online-Fachhändler für:



Buderus

- Kostenlose und individuelle Beratung
- Hochwertige Produkte
- Kostenloser und schneller Versand

- TOP Bewertungen
- Exzelerter Kundenservice
- Über 20 Jahre Erfahrung



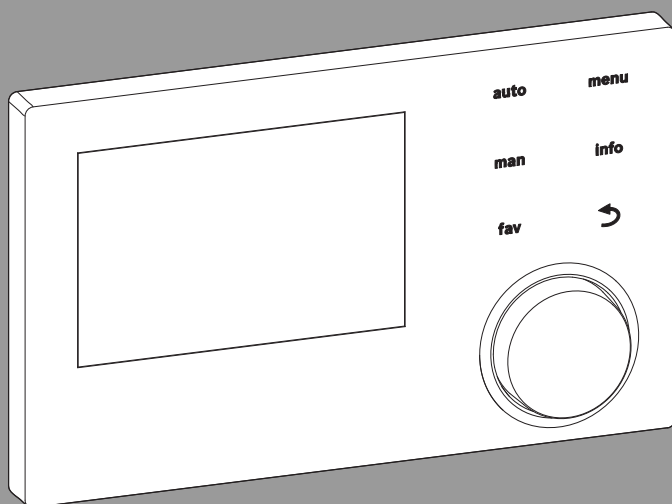
E-Mail: info@unidomo.de | Tel.: 04621 - 30 60 89 0 | www.unidomo.de

Bedieneinheit

VC310

Buderus

Vor Installation und Wartung sorgfältig lesen.



EMS plus



0 010 008 086-001



Inhaltsverzeichnis

1	Symbolerklärung und Sicherheitshinweise	3
1.1	Symbolerklärung	3
1.2	Allgemeine Sicherheitshinweise	3
2	Angaben zum Produkt	4
2.1	Produktbeschreibung	4
2.2	Wichtige Hinweise zur Verwendung	4
2.3	Lieferumfang	4
2.4	Technische Daten	5
2.5	Ergänzendes Zubehör	5
3	Installation	5
3.1	Arten der Installation	5
3.2	Installationsort der Bedieneinheit	5
3.3	Installation im Referenzraum	6
3.4	Elektrischer Anschluss	6
3.5	Bedieneinheit einhängen oder abnehmen	7
4	Inbetriebnahme	7
4.1	Übersicht der Inbetriebnahmeschritte	7
4.2	Allgemeine Inbetriebnahme der Bedieneinheit	7
4.3	Inbetriebnahme der Anlage mit dem Konfigurationsassistenten	8
4.4	Weitere Einstellungen bei der Inbetriebnahme	8
4.5	Funktionstests durchführen	8
4.6	Monitorwerte überprüfen	8
4.7	Anlagenübergabe	8
5	Außerbetriebnahme / Ausschalten	9
6	Servicemenü	9
6.1	Einstellungen für Lüftungsanlagen	9
6.2	Diagnosemenü	10
6.2.1	Menü Funktionstests	10
6.2.2	Menü Monitorwerte	10
6.2.3	Menü Störungsanzeigen	10
6.2.4	Menü Systeminformationen	11
6.2.5	Menü Wartung	11
6.2.6	Menü Reset	11
6.2.7	Menü Kalibrierung	11

7	Störungen beheben	12
8	Umweltschutz und Entsorgung	13
9	Datenschutzhinweise	13
10	Übersicht Servicemenü	14

1 Symbolerklärung und Sicherheitshinweise

1.1 Symbolerklärung

Warnhinweise

In Warnhinweisen kennzeichnen Signalwörter die Art und Schwere der Folgen, falls die Maßnahmen zur Abwendung der Gefahr nicht befolgt werden.

Folgende Signalwörter sind definiert und können im vorliegenden Dokument verwendet sein:



GEFAHR

GEFAHR bedeutet, dass schwere bis lebensgefährliche Personenschäden auftreten werden.



WARNUNG

WARNUNG bedeutet, dass schwere bis lebensgefährliche Personenschäden auftreten können.



VORSICHT

VORSICHT bedeutet, dass leichte bis mittelschwere Personenschäden auftreten können.

HINWEIS

HINWEIS bedeutet, dass Sachschäden auftreten können.

Wichtige Informationen



Wichtige Informationen ohne Gefahren für Menschen oder Sachen werden mit dem gezeigten Info-Symbol gekennzeichnet.

1.2 Allgemeine Sicherheitshinweise

⚠ Hinweise für die Zielgruppe

Diese Installationsanleitung richtet sich an Fachleute für Lüftungs-, Heizungs- und Elektrotechnik. Die Anweisungen in allen Anleitungen müssen eingehalten werden. Bei Nichtbeachten können

Sachschäden und Personenschäden bis hin zur Lebensgefahr entstehen.

- ▶ Alle mitgelieferten Installationsanleitungen vor der Installation lesen.
- ▶ Sicherheits- und Warnhinweise beachten.
- ▶ Nationale und regionale Vorschriften, technische Regeln und Richtlinien beachten.
- ▶ Ausgeführte Arbeiten dokumentieren.

⚠ Bestimmungsgemäße Verwendung

- ▶ Produkt ausschließlich zur Regelung von Lüftungsanlagen verwenden.

Jede andere Verwendung ist nicht bestimmungsgemäß. Daraus resultierende Schäden sind von der Haftung ausgeschlossen.

⚠ Elektroarbeiten

Elektroarbeiten dürfen nur Fachleute für Elektroinstallationen ausführen.

- ▶ Vor Elektroarbeiten:
 - Netzspannung (allpolig) spannungsfrei schalten und gegen Wiedereinschalten sichern.
 - Spannungsfreiheit feststellen.
- ▶ Produkt keinesfalls an Netzspannung anschließen.
- ▶ Anschlusspläne weiterer Anlagenteile ebenfalls beachten.

2 Angaben zum Produkt

2.1 Produktbeschreibung

- Die Bedieneinheit dient zur Regelung einer Lüftungsanlage.
- Die Bedieneinheit verfügt nach 1½ Stunden Betrieb über eine Gangreserve von mindestens 8 Stunden. Wenn ein Ausfall der Spannungsversorgung länger als die Gangreserve anhält, werden Uhrzeit und Datum gelöscht. Alle anderen Einstellungen bleiben erhalten.
- Der Funktionsumfang und damit die Menüstruktur der Bedieneinheit ist abhängig vom Aufbau der Anlage. In dieser Anleitung wird der maximale Funktionsumfang beschrieben. An den betroffenen Stellen wird auf die Abhängigkeit vom Aufbau der Anlage hingewiesen. Die Einstellbereiche und Grundeinstellungen weichen ggf. von den Angaben in dieser Anleitung ab.

2.2 Wichtige Hinweise zur Verwendung

- Innerhalb des BUS-Systems dürfen ausschließlich Produkte von Buderus verwendet werden.
- Der Aufstellraum muss für die Schutzart IP20 geeignet sein.

2.3 Lieferumfang

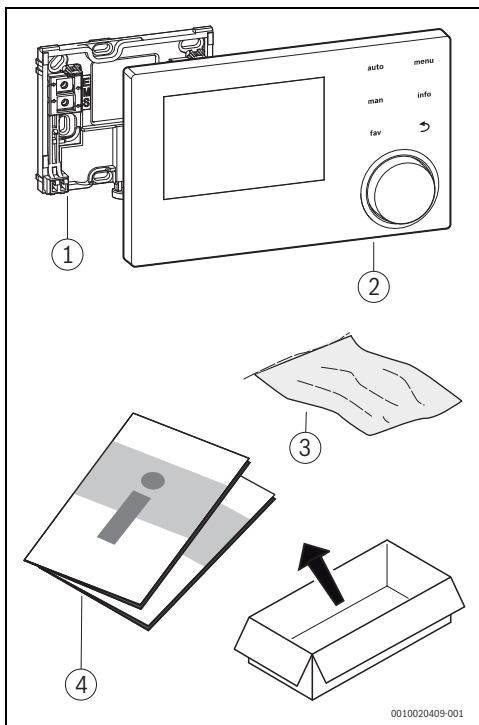


Bild 1 Lieferumfang

- [1] Sockel für Wandinstallation
- [2] Bedieneinheit
- [3] Installationsmaterial
- [4] Technische Dokumentation

2.4 Technische Daten

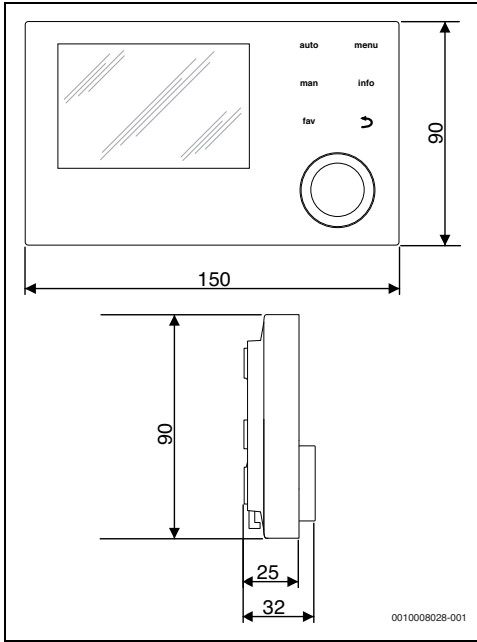


Bild 2 Abmessungen in mm

Nennspannung	10 ... 24 V DC
Nennstrom (ohne Beleuchtung)	9 mA
BUS-Schnittstelle	EMS plus
zul. Umgebungstemp.	0 °C ... 50 °C
Schutzklasse	III
Schutzart	IP20
Temperatur der Kugeldruckprüfung	75 °C
Verschmutzungsgrad	2

Tab. 1 Technische Daten

2.5 Ergänzendes Zubehör

Genaue Angaben zu geeignetem Zubehör entnehmen Sie bitte dem Katalog.

Bedieneinheiten des Regelsystems EMS plus:

- Bedieneinheit RC100H als einfache Fernbedienung für Lüftungs- und Heizungsanlagen.

3 Installation

Das detaillierte Anlagenschema zur Installation der hydraulischen Baugruppen und Bauteile und der zugehörigen Steuer-

elemente entnehmen Sie bitte den Planungsunterlagen oder der Ausschreibung.



WARNUNG

Lebensgefahr durch elektrischen Strom!

Das Berühren von elektrischen Teilen, die unter Spannung stehen, kann zum Stromschlag führen.

- ▶ Vor der Installation von Zubehören: Spannungsversorgung zur Lüftungsanlage, Gebäudeleitsystem und zu allen BUS-Teilnehmern allpolig unterbrechen und gegen unbeabsichtigtes Wiedereinschalten sichern.

3.1 Arten der Installation

Wie die Bedieneinheit zu installieren ist, ist von der Verwendung der Bedieneinheit und vom Aufbau der gesamten Anlage abhängig (→ Kapitel 2, Seite 4).

3.2 Installationsort der Bedieneinheit



Bedieneinheit nicht in Feuchträumen installieren.

Wir empfehlen für eine direkte und einfach zugängliche Bedienung die Bedieneinheit im Wohnbereich zu installieren.

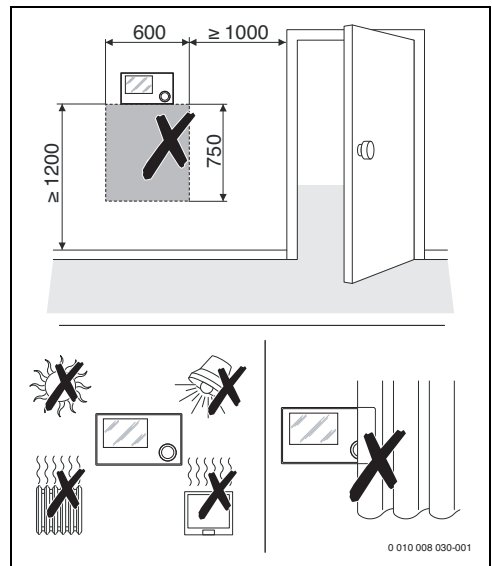


Bild 3 Installationsort der Bedieneinheit

3.3 Installation im Referenzraum



Die Installationsfläche an der Wand muss eben sein.

► Sockel an einer Wand installieren (→ Bild 4).

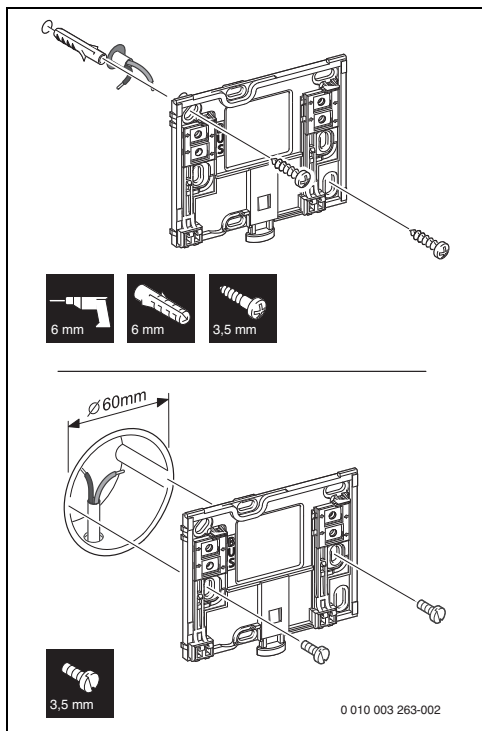


Bild 4 Installation des Sockels

BUS Anschluss BUS-Verbindung

3.4 Elektrischer Anschluss

Die Bedieneinheit wird über das BUS-Kabel mit Energie versorgt.

Die Polarität der Adern ist beliebig.



Wenn die maximale Gesamtlänge der BUS-Verbindungen zwischen allen BUS-Teilnehmern überschritten wird oder im BUS-System eine Ringstruktur vorliegt, ist die Inbetriebnahme der Anlage nicht möglich.

Maximale Gesamtlänge der BUS-Verbindungen:

- 100 m mit 0,50 mm² Leiterquerschnitt
 - 300 m mit 1,50 mm² Leiterquerschnitt.
- Wenn mehrere BUS-Teilnehmer installiert werden, Mindestabstand von 100 mm zwischen den einzelnen BUS-Teilnehmern einhalten.
- Wenn mehrere BUS-Teilnehmer installiert werden, BUS-Teilnehmer wahlweise seriell oder sternförmig anschließen.
- Um induktive Beeinflussungen zu vermeiden: Alle Kleinspannungskabel von Netzspannung führenden Kabeln getrennt verlegen (Mindestabstand 100 mm).
- Bei induktiven äußeren Einflüssen (z. B. von Photovoltaik-Anlagen) Kabel geschirmt ausführen (z. B. LiYCY) und Schirmung einseitig erden. Schirmung nicht an Anschlussklemme für Schutzleiter im Modul anschließen, sondern an Hauserdung, z. B. freie Schutzleiterklemme oder Wasserrohre.
- BUS-Verbindung zum Lüftungsgerät herstellen.

3.5 Bedieneinheit einhängen oder abnehmen

Bedieneinheit einhängen

1. Bedieneinheit oben einhängen.
2. Bedieneinheit unten einrasten.

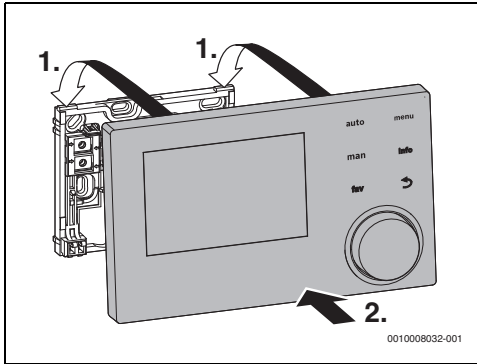


Bild 5 Bedieneinheit einhängen

Bedieneinheit abnehmen

1. Knopf an der Unterseite des Sockels drücken.
2. Bedieneinheit unten nach vorne ziehen.
3. Bedieneinheit nach oben abnehmen.

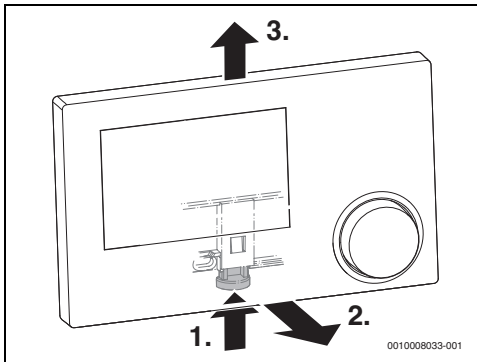


Bild 6 Bedieneinheit abnehmen

4 Inbetriebnahme

4.1 Übersicht der Inbetriebnahmeschritte

1. Mechanischer Aufbau der Anlage (Anleitungen aller Baugruppen und -teile beachten)
2. Elektrische Verdrahtung
3. Kodierung der Module (→ Anleitungen des Lüftungsgerätes)
4. Inbetriebnahme der Bedieneinheit VC310 (→ Kapitel 4.2, Seite 7)
5. Inbetriebnahme der Anlage mit dem Konfigurationsassistenten (→ Kapitel 4.3, Seite 8)
6. Einstellungen im Servicemenu der Bedieneinheit VC310 prüfen, ggf. anpassen und Konfiguration durchführen (→ Kapitel 4.4, Seite 8)
7. Funktionstests durchführen, ggf. Warn- und Störungsanzeigen beheben und Störungshistorie zurücksetzen. Monitorwerte überprüfen (→ Kapitel 6.2.1, Seite 10).
8. Anlagenübergabe (→ Kapitel 4.7, Seite 8).

4.2 Allgemeine Inbetriebnahme der Bedieneinheit

Nach dem Herstellen der Spannungsversorgung zeigt das Display das Menü **Sprache**.

- ▶ Einstellungen durch Drehen und Drücken des Auswahlknopfes ausführen.
- ▶ Sprache einstellen.
Das Display wechselt zum Menü **Datum**.
- ▶ Datum einstellen und mit **Weiter** bestätigen.
Das Display wechselt zum Menü **Zeit**.
- ▶ Die Uhrzeit einstellen und mit **Weiter** bestätigen.
Das Display wechselt zum Menü **Konfigurationsassistent**.
- ▶ Konfigurationsassistenten mit **Ja** starten (oder mit **Nein** überspringen).
- ▶ Inbetriebnahme der Anlage durchführen (→ Kapitel 4.3, Seite 8).

4.3 Inbetriebnahme der Anlage mit dem Konfigurationsassistenten

Der Konfigurationsassistent erkennt selbsttätig, welche BUS-Teilnehmer in der Anlage installiert sind. Der Konfigurationsassistent passt das Menü und die Voreinstellungen entsprechend an.

Die Systemanalyse dauert ggf. bis zu einer Minute.

Nach der Systemanalyse durch den Konfigurationsassistenten ist das Menü **Inbetriebnahme** geöffnet. Die Einstellungen müssen hier unbedingt geprüft, ggf. angepasst und abschließend bestätigt werden.

Wenn die Systemanalyse übersprungen wurde, ist das Menü **Inbetriebnahme** geöffnet. Die hier aufgeführten Einstellungen müssen sorgfältig der installierten Anlage entsprechend angepasst werden. Abschließend müssen die Einstellungen bestätigt werden.

Für weitere Informationen zu den Einstellungen die technischen Dokumentationen der verwendeten Produkte beachten.

Menüpunkt	
Konfigurationsassistent starten?	
Frage	Antwort / Einstellung
Bitte vor dem Start des Konfigurationsassistenten prüfen:	
• Module installiert und adressiert?	
• Feuchte- oder Luftqualitätsfühler installiert?	
Konfigurationsassistenten starten?	Ja Nein
Lüftung Nennvol.strom	
Frage	Antwort / Einstellung
Welchen Wert soll der Nennvolumenstrom haben?	Wert gemäß Planungsbe- rechnung einstellen
Lüftungsfrostschutz	
Frage	Antwort / Einstellung
Welche Funktion oder welches Zubehör sichert den Frostschutz?	Elektrisches Vorheizregister Disbalance Intervall
Bypass	
Frage	Antwort / Einstellung
Ist ein Bypass installiert?	Ja Nein
Enthalpie-Wärmetauscher	
Frage	Antwort / Einstellung
Ist ein Enthalpie-Wärmetauscher installiert?	Ja Nein
Abluftfeuchtefühler	
Frage	Antwort / Einstellung
Ist ein Feuchtefühler im Lüftungsgerät installiert?	Ja Nein

Menüpunkt

Abluftqualitätsfühler

Frage	Antwort / Einstellung
Ist ein Luftqualitätsfühler im Lüftungsgerät installiert?	Ja Nein

Tab. 2 Einstellungen im Menü Inbetriebnahme

4.4 Weitere Einstellungen bei der Inbetriebnahme

Manche Einstellungen sind nur verfügbar, wenn die Anlage entsprechend aufgebaut und konfiguriert ist.

- ▶ Einstellungen im Servicemenü prüfen (→ Kapitel 6, Seite 9).

4.5 Funktionstests durchführen

Auf die Funktionstests wird über das Diagnosemenü zugegriffen. Die zur Verfügung stehenden Menüpunkte sind von der installierten Anlage abhängig. Z. B. können Sie unter diesem Menü testen: **Funktionstest: Zuluftgebläse/Aus** (→ Kapitel 6.2.1, Seite 10).

4.6 Monitorwerte überprüfen

Auf die Monitorwerte wird über das Menü **Diagnose** zugegriffen (→ Kapitel 6.2.2, Seite 10).

4.7 Anlagenübergabe

- ▶ Kontaktdaten des zuständigen Fachbetriebs im Menü **Diagnose > Wartung > Kontaktadresse** eintragen z. B. Firmenname, Telefonnummer und Anschrift oder E-Mail-Adresse (→ Kapitel 6.2.5, Seite 11).
- ▶ Kunden die Wirkungsweise und die Bedienung der Bedieneinheit und des Zubehörs erklären.
- ▶ Kunden über die gewählten Einstellungen informieren.



Wir empfehlen, diese Installationsanleitung dem Kunden an der Lüftungsanlage zu übergeben.

5 Außerbetriebnahme / Ausschalten

Die Bedieneinheit wird über die BUS-Verbindung mit Strom versorgt und bleibt ständig eingeschaltet. Die Anlage wird nur z. B. zu Wartungszwecken abgeschaltet.

- ▶ Gesamte Anlage und alle BUS-Teilnehmer spannungsfrei schalten.



Nach längerem Stromausfall oder Ausschalten müssen Datum und Uhrzeit ggf. neu eingestellt werden. Alle anderen Einstellungen bleiben dauerhaft erhalten.

6 Servicemenü

Übersicht Servicemenü → Seite 14.

- ▶ Wenn die Standardanzeige aktiv ist, Taste **menu** so lange gedrückt halten, bis das Menü **Servicemenü** angezeigt wird.
- ▶ Auswahlknopf drehen, um einen Menüpunkt auszuwählen.
- ▶ Auswahlknopf drücken, um den ausgewählten Menüpunkt zu öffnen, das Eingabefeld für eine Einstellung zu aktivieren oder eine Einstellung zu bestätigen.
- ▶ Taste ↵ drücken, um die aktuelle Einstellung abzubrechen oder den aktuellen Menüpunkt zu verlassen.



Die Grundeinstellungen sind **hervorgehoben**.

6.1 Einstellungen für Lüftungsanlagen

Im Menü **Einstellungen Lüftung** die Einstellungen für die gesamte Lüftungsanlage vornehmen. Je nach Konfiguration sind die entsprechenden Menüs und Menüpunkte verfügbar.

Menüpunkt	Zweck des Menüs
Gerätetyp	Einstellen des Gerätetyps im Ersatzteillfall.
Nennvolumenstrom	Einstellen des Nennvolumenstroms gemäß Planungsunterlagen.
Filterlaufzeit	Einstellen der Zeit bis zum nächsten Filtertausch in Monaten. 1 ... 6 ... 12 m
Filterwechsel bestätigen	Den Filterwechsel durch Drücken bestätigen. Nein Ja

Menüpunkt	Zweck des Menüs
Lüftungsfrostschutz	Einstellen der Frostschutzfunktion. Elektrisches Vorheizregister Disbalance Interval
Ext. Frostschutz	Ist ein externes elektrisches Vorheizregister installiert? Nein Ja
Bypass	Ist ein Bypass installiert? Nein Ja
Min. Außenlufttemp.	Einstellen der minimalen Außenlufttemperatur für Bypass. 12 ... 15 ... 19
Max. Ablufttemp.	Einstellen der maximalen Ablufttemperatur für den Bypass. 21 ... 24 ... 30
Enthalpie-Wärmetauscher	Ist ein Enthalpie-Wärmetauscher installiert? Nein Ja
Feuchteschutz	Einstellen des Feuchteschutzes. Lüftungsstufe 0 nach eingestellter Zeit beenden. Aus 1 ... 24 h
Lüftungsstufe 1...4	Drehzahlanpassung der Lüftungsstufen.
Ext. Luftfeuchtefühler	Ist ein externer Feuchtefühler installiert? Nein Ja
Abluftfeuchtefühler	Ist ein Feuchtefühler im Lüftungsgerät installiert? Nein Ja
Ext. Luftfeuchtefühler	Ist ein externer Feuchtefühler installiert? Nein Ja
Luftfeuchte Fernbed.	Feuchtefühler in der Fernbedienung verwenden? Nein Ja
Luftfeuchte	Einstellen des gewünschten Luftfeuchte-Niveaus. Trocken Normal Feucht
Abluftqualitätsfühler	Ist ein Luftqualitätsfühler im Lüftungsgerät installiert? Nein Ja
Ext. Luftqualitätsfühler	Ist ein externer Luftqualitätsfühler installiert? Nein Ja

Menüpunkt	Zweck des Menüs
Luftqualität	Einstellen des gewünschten Luftqualitäts-Niveaus. Ausreichend Normal Hoch
Elektr. Nachheizregister	Ist ein elektrisches Nachheizregister installiert? Nein Ja
Nachheiz.-Zulufttemp.	Einstellen der gewünschten Zulufttemperatur des Nachheizregisters. 10 ... 22 ... 30
Erdwärmetauscher	Ist ein Erdwärmetauscher installiert? Nein Luft Sole
Taster	Betriebsart für einen externen Taster auswählen. Nein Einschlafen Intensivlüftung Bypass-Abluft Partylüftung Kaminfunktion
Ext. Störungsanzeige	Externe Störungsanzeige aktivieren. Nein Ja Invertiert
Dauer Einschlafen	Laufzeit für Einschlafen einstellen. 15 ... 60 ... 120 min
Dauer Intensivlüftung	Laufzeit für Intensivlüftung einstellen. 5 ... 15 ... 60 min
Dauer Bypass-Abluft	Laufzeit für Bypass-Abluft einstellen. 1 ... 8 ... 12 h
Dauer Bypass	Laufzeit für manuellen Bypass einstellen. 1 ... 8 ... 12 h
Dauer Partylüftung	Laufzeit für Partylüftung einstellen. 1 ... 8 ... 12 h
Dauer Kaminfunktion	Laufzeit für Kaminfunktion einstellen. 5 ... 7 ... 10 min
Volumenstromabgleich	Abgleich Abluftvolumenstrom. Zuluftvolumenstrom bleibt konstant. 90 ... 100 ... 110 %

Tab. 3 Allgemeine Einstellungen für die Lüftungsanlage

6.2 Diagnosemenü

Das Servicemenü **Diagnose** enthält mehrere Werkzeuge zur Diagnose. Beachten Sie, dass die Anzeige der einzelnen Menüpunkte anlagenabhängig ist.

6.2.1 Menü Funktionstests

Mit Hilfe dieses Menüs können aktive Bauteile der Anlage einzeln getestet werden. Wenn in diesem Menü **Funktionstests aktivieren** auf **Ja** gestellt wird, wird der normale Betrieb in der gesamten Anlage unterbrochen. Alle Einstellungen bleiben erhalten. Die Einstellungen in diesem Menü sind nur vorübergehend und werden auf die jeweiligen Einstellungen zurückgestellt, sobald **Funktionstests aktivieren** auf **Nein** gestellt oder das Menü **Funktionstest** geschlossen wird. Die zur Verfügung stehenden Funktionen und Einstellungsmöglichkeiten sind anlagenabhängig.

Ein Funktionstest erfolgt, indem die Einstellwerte der aufgeführten Bauteile entsprechend gesetzt werden. Ob z. B. das Zuluftgebläse, das Abluftgebläse, das elektrische Vor- oder Nachheizregister entsprechend reagiert, kann am jeweiligen Bauteil überprüft werden.

Z. B. kann das **Abluftgebläse** getestet werden:

- **Abluftgebläse für Funktionstest einschalten.**: Abluftgebläse für den Funktionstest einschalten.
- **Abluftgebläse-Drehzahl**: Das Gebläse geht in Betrieb.

6.2.2 Menü Monitorwerte

In diesem Menü werden Einstellungen und Messwerte der Anlage angezeigt, z. B. kann hier die Zuluftgebläse-Drehzahl oder verschiedene Temperaturwerte angezeigt werden.

Hier können auch detaillierte Informationen zur Luftqualität, wie z. B. Abluftqualität und Raumluftfeuchte abgerufen werden. Verfügbare Informationen und Werte sind dabei abhängig von der installierten Anlage. Technische Dokumentation der Module und anderer Anlagenteile beachten.

6.2.3 Menü Störungsanzeigen

In diesem Menü aktuelle Störungen und die Störungshistorie abrufen.

Menüpunkt	Beschreibung
Aktuelle Störungen	Hier werden alle aktuell in der Anlage vorliegenden Störungen, sortiert nach der Schwere der Störung, angezeigt
Störungshistorie	Hier werden die letzten 20 Störungen angezeigt, sortiert nach dem Auftrittszeitpunkt. Die Störungshistorie kann im Menü Reset gelöscht werden (→ Kapitel 6.2.6, Seite 11).

Tab. 4 Informationen im Menü Störungsanzeigen

6.2.4 Menü Systeminformationen

In diesem Menü die Software-Versionen der in der Anlage installierten BUS-Teilnehmer abrufen.

6.2.5 Menü Wartung

In diesem Menü können Sie die Kontaktadresse hinterlegen. Die Bedieneinheit zeigt dann einen Störungs-Code und die hinterlegte Adresse an. Der Endkunde kann Sie dann benachrichtigen, um einen Termin zu vereinbaren (→ Kapitel "Eingabe von Firmenname und Telefonnummer", Seite 11).

Menüpunkt	Beschreibung
Kontaktadresse	→ "Kontaktadresse"

Tab. 5 Einstellungen im Menü Wartung

Kontaktadresse

Die Kontaktadresse wird dem Endkunden bei einer Störungsanzeige automatisch angezeigt.

Eingabe von Firmenname und Telefonnummer

Die aktuelle Cursorposition blinkt (mit | markiert).

- ▶ Auswahlknopf drehen, um den Cursor zu bewegen.
- ▶ Auswahlknopf drücken, um das Eingabefeld zu aktivieren.
- ▶ Auswahlknopf drehen und drücken, um Zeichen einzugeben.
- ▶ Taste ↵ drücken, um die Eingabe zu beenden.
- ▶ Taste ↵ erneut drücken, um zum übergeordneten Menü zu wechseln.

6.2.6 Menü Reset

In diesem Menü verschiedene Einstellungen oder Listen löschen oder auf Grundeinstellung zurücksetzen.

Menüpunkt	Beschreibung
Störungshistorie	Möchten Sie die Störungshistorie zurücksetzen?
Zeitprogr. Lüftung	Möchten Sie das Zeitprogramm der Lüftung zurücksetzen?
Laufzeiten Lüftung	Möchten Sie die Laufzeiten der Lüftung zurücksetzen?
Grundeinstellung	Möchten Sie das gesamte System auf Grundeinstellung zurücksetzen? Nach diesem Reset ist eine erneute Inbetriebnahme der Anlage erforderlich!

Tab. 6 Einstellungen zurücksetzen

6.2.7 Menü Kalibrierung

Menüpunkt	Beschreibung
Fühlerabgleich Raumtemp.	<ul style="list-style-type: none"> ▶ Geeignetes Präzisions-Messinstrument in der Nähe der Bedieneinheit anbringen. Das Präzisions-Messinstrument darf keine Wärme an die Bedieneinheit abgeben. ▶ 1 Stunde lang Wärmequellen wie Sonnenstrahlen, Körperwärme usw. fernhalten. ▶ Den angezeigten Korrekturwert für die Raumtemperatur abgleichen (- 3 ... 0 ... + 3 K).
Uhrzeitkorrektur	<p>Diese Korrektur (- 20 ... 0 ... + 20 s) wird automatisch einmal pro Woche durchgeführt.</p> <p>Beispiel: Abweichung der Uhrzeit um ca. - 6 Minuten pro Jahr</p> <ul style="list-style-type: none"> • - 6 Minuten pro Jahr entsprechen - 360 Sekunden pro Jahr • 1 Jahr = 52 Wochen • - 360 Sekunden : 52 Wochen • - 6,92 Sekunden pro Woche • Korrekturfaktor = + 7 s/Woche

Tab. 7 Einstellungen im Menü Kalibrierung

7 Störungen beheben

Das Display der Bedieneinheit zeigt eine Störung an. Die Ursache kann eine Störung der Bedieneinheit, eines Bauteils, einer Baugruppe oder des Lüftungsgerätes sein. Das Servicehandbuch bzw. Servicetool mit detaillierten Störungsbeschreibungen enthält weitere Hinweise zur Störungsbehebung.

Die Bedieneinheit speichert die letzten aufgetretenen Störungen mit Zeitstempel (→ Störungshistorie, Seite 10).



Nur Originalersatzteile verwenden. Schäden, die durch nicht vom Hersteller gelieferte Ersatzteile entstehen, sind von der Haftung ausgeschlossen.

Wenn sich eine Störung nicht beheben lässt, bitte an den zuständigen Servicetechniker oder die nächste Buderus Niederlassung wenden.

Störungs-Code - Zusatz-Code - [Ursache oder Störungsbeschreibung]

A11 - 1010 - [Keine Kommunikation über BUS-Verbindung EMS plus]

Prüfvorgang / Ursache	Maßnahme
Prüfen, ob BUS-Kabel falsch angeschlossen wurde	Verdrahtungsfehler beseitigen und Regelgerät aus- und wieder einschalten
Prüfen, ob BUS-Kabel defekt ist. Erweiterungsmodule vom EMS-BUS entfernen und Regelgerät aus- und wieder einschalten. Prüfen, ob Störungsursache Modul oder Modulverdrahtung	Busleitung reparieren bzw. austauschen. Defekten EMS-BUS-Teilnehmer austauschen

A11 - 1038 - [Zeit/Datum ungültiger Wert]

Prüfvorgang / Ursache	Maßnahme
Datum/Zeit noch nicht eingestellt	Datum/Zeit einstellen
Spannungsversorgung über längere Zeit ausgefallen	Spannungsausfälle vermeiden

A11 - 1094 - [Keine Kommunikation mit Lüftungsgerät]

Prüfvorgang / Ursache	Maßnahme
Die Verbindungsleitungen auf Beschädigung prüfen.	Beschädigte Kabel austauschen

Tab. 8 Störungsanzeigen mit Störungs-Code A11

Störungs-Code - Zusatz-Code - [Ursache oder Störungsbeschreibung]

7420 ... 7423 - [Kein Signal vom externen Luftfeuchtigkeitsfühler 1 ... 4 vorhanden]

Prüfvorgang / Ursache	Maßnahme
Falsche Parametereinstellung für den externen Luftfeuchtigkeitsfühler	Parametereinstellung für den externen Luftfeuchtigkeitsfühler korrigieren
BUS-Kabel zum externen Luftfeuchtigkeitsfühler beschädigt	Beschädigte Kabel instandsetzen oder austauschen
Externer Luftfeuchtigkeitsfühler defekt	Den externen Luftfeuchtigkeitsfühler austauschen

7433 - [Drehzahl des Abluftgebläses zu hoch]

Prüfvorgang / Ursache	Maßnahme
Zu hoher Druckverlust im Kanalsystem für die Abluft	Druckverlust im Kanalsystem für die Abluft reduzieren
Filter verschmutzt oder zugesetzt	Filter reinigen oder austauschen
Wärmetauscher vereist	Einstellparameter für die Frostschutzfunktion korrigieren

Tab. 9 Störungsanzeigen ohne Störungs-Code

8 Umweltschutz und Entsorgung

Der Umweltschutz ist ein Unternehmensgrundsatz der Bosch-Gruppe.

Qualität der Produkte, Wirtschaftlichkeit und Umweltschutz sind für uns gleichrangige Ziele. Gesetze und Vorschriften zum Umweltschutz werden strikt eingehalten.

Zum Schutz der Umwelt setzen wir unter Berücksichtigung wirtschaftlicher Gesichtspunkte bestmögliche Technik und Materialien ein.

Verpackung

Bei der Verpackung sind wir an den länderspezifischen Verwertungssystemen beteiligt, die ein optimales Recycling gewährleisten.

Alle verwendeten Verpackungsmaterialien sind umweltverträglich und wiederverwertbar.

Altgerät

Altgeräte enthalten Wertstoffe, die wiederverwertet werden können.

Die Baugruppen sind leicht zu trennen. Kunststoffe sind gekennzeichnet. Somit können die verschiedenen Baugruppen sortiert und wiederverwertet oder entsorgt werden.

Elektro- und Elektronik-Altgeräte



Dieses Symbol bedeutet, dass das Produkt nicht zusammen mit anderen Abfällen entsorgt werden darf, sondern zur Behandlung, Sammlung, Wiederverwertung und Entsorgung in die Abfallsammelstellen gebracht werden muss.

Das Symbol gilt für Länder mit Elektronikschrottvorschriften, z. B. „Europäische Richtlinie 2012/19/EG über Elektro- und Elektronik-Altgeräte“. Diese Vorschriften legen die Rahmenbedingungen fest, die für die Rückgabe und das Recycling von Elektronik-Altgeräten in den einzelnen Ländern gelten.

Da elektronische Geräte Gefahrstoffe enthalten können, müssen sie verantwortungsbewusst recycelt werden, um mögliche Umweltschäden und Gefahren für die menschliche Gesundheit zu minimieren. Darüber hinaus trägt das Recycling von Elektronikschrott zur Schonung der natürlichen Ressourcen bei.

Für weitere Informationen zur umweltverträglichen Entsorgung von Elektro- und Elektronik-Altgeräten wenden Sie sich bitte an die zuständigen Behörden vor Ort, an Ihr Abfallentsorgungsunternehmen oder an den Händler, bei dem Sie das Produkt gekauft haben.

Weitere Informationen finden Sie hier:

www.veee.bosch-thermotechnology.com/

9 Datenschutzhinweise



Wir, die **[DE] Bosch Thermotechnik GmbH, Sophienstraße 30-32, 35576 Wetzlar, Deutschland, [AT] Robert Bosch AG, Geschäftsbereich Thermotechnik, Göllnergasse 15-17, 1030 Wien, Österreich, [LU]**

Ferroknepper Buderus S.A., Z.I. Um Monkeler, 20, Op den Drieschen, B.P.201 L-4003 Esch-sur-Alzette, Luxemburg verarbeiten Produkt- und Installationsinformationen, technische Daten und Verbindungsdaten, Kommunikationsdaten, Produktregistrierungsdaten und Daten zur Kundenhistorie zur Bereitstellung der Produktfunktionalität (Art. 6 Abs. 1 S. 1 b DSGVO), zur Erfüllung unserer Produktüberwachungspflicht und aus Produktsicherheitsgründen (Art. 6 Abs. 1 S. 1 f DSGVO), zur Wahrung unserer Rechte im Zusammenhang mit Gewährleistungs- und Produktregistrierungsfragen (Art. 6 Abs. 1 S. 1 f DSGVO), zur Analyse des Vertriebs unserer Produkte sowie zur Bereitstellung von individuellen und produktbezogenen Informationen und Angeboten (Art. 6 Abs. 1 S. 1 f DSGVO). Für die Erbringung von Dienstleistungen wie Vertriebs- und Marketingdienstleistungen, Vertragsmanagement, Zahlungsabwicklung, Programmierung, Datenhosting und Hotline-Services können wir externe Dienstleister und/oder mit Bosch verbundene Unternehmen beauftragen und Daten an diese übertragen. In bestimmten Fällen, jedoch nur, wenn ein angemessener Datenschutz gewährleistet ist, können personenbezogene Daten an Empfänger außerhalb des Europäischen Wirtschaftsraums übermittelt werden. Weitere Informationen werden auf Anfrage bereitgestellt. Sie können sich unter der folgenden Anschrift an unseren Datenschutzbeauftragten wenden: Datenschutzbeauftragter, Information Security and Privacy (C/ISP), Robert Bosch GmbH, Postfach 30 02 20, 70442 Stuttgart, DEUTSCHLAND.

Sie haben das Recht, der auf Art. 6 Abs. 1 S. 1 f DSGVO beruhenden Verarbeitung Ihrer personenbezogenen Daten aus Gründen, die sich aus Ihrer besonderen Situation ergeben, oder zu Zwecken der Direktwerbung jederzeit zu widersprechen. Zur Wahrnehmung Ihrer Rechte kontaktieren Sie uns bitte unter **[DE] privacy.tde@bosch.com, [AT] DPO@bosch.com, [LU] DPO@bosch.com**. Für weitere Informationen folgen Sie bitte dem QR-Code.

10 Übersicht Servicemenü

Die Menüpunkte erscheinen entsprechend der unten aufgelisteten Reihenfolge. Einige Menüpunkte sind nur verfügbar, wenn die Anlage dementsprechend aufgebaut und die Bedieneinheit richtig eingestellt ist.

Menü: **Servicemenü**

Inbetriebnahme

- Konfigurationsassistent starten?
- Konfigurationsassi. erneut starten?
- Gerätetyp
- Lüftung Nennvol.strom
- Lüftungsfrostschutz
- Bypass
- Enthalpie-Wärmetauscher
- Abluftfeuchtefühler
- Abluftqualitätsfühler
- Konfiguration bestätigen

Einstellungen Lüftung

- Gerätetyp
- Nennvolumenstrom
- Filterlaufzeit
- Filterwechsel bestätigen
- Frostschutz
- Ext. Frostschutz
- Bypass
- Min. Außenlufttemp.
- Max. Ablufttemp.
- Enthalpie-Wärmetauscher
- Feuchteschutz
- Lüftungsstufe 1
- Lüftungsstufe 2
- Lüftungsstufe 3
- Lüftungsstufe 4
- Abluftfeuchtefühler
- Ext. Luftfeuchtefühler
- Luftfeuchte Fernbed.
- Luftfeuchte
- Abluftqualitätsfühler
- Ext. Luftqualitätsfühler
- Luftqualität
- Elektr. Nachheizregister
- Nachheiz.-Zulufttemp.
- Erdwärmetauscher

- Taster
- Ext. Störungsanzeige
- Dauer Einschlafen
- Dauer Intensivlüftung
- Dauer Bypass-Abluft
- Dauer Bypass
- Dauer Partylüftung
- Dauer Kaminfunktion
- Volumenstromabgleich

Diagnose

- Funktionstest
 - Funktionstests aktivieren
 - Zuluftgebläse
 - Zuluftgebläse
 - Zuluftgebläse-Drehzahl
 - Abluftgebläse
 - Abluftgebläse
 - Abluftgebläse-Drehzahl
 - Bypass
 - Bypass
 - Außenlufttemperatur
 - Zulufttemperatur
 - Ablufttemperatur
 - Fortlufttemperatur
 - Elektr. Vorheizregister
 - Elektr. Vorheizregister
 - Zuluftgebläse-Drehzahl
 - Außenlufttemperatur
 - Zulufttemperatur
 - Elektr. Nachheizregister
 - Elektr. Nachheizregister
 - Zuluftgebläse-Drehzahl
 - Zulufttemperatur
 - Nachheiz.-Zulufttemp.
 - Ext. elektr. Vorheizregister
 - Ext. elektr. Vorheizregister
 - Zuluftgebläse-Drehzahl
 - Außenlufttemperatur
 - Erdwärmetauscher
 - Erdwärmetauscher-Klappe
 - Solepumpe
 - Zuluftgebläse-Drehzahl
 - Außenlufttemperatur
- Monitorwerte
 - Grundfunktion
 - Außenlufttemperatur

-
- Zulufttemperatur
 - Ablufttemperatur
 - Fortlufttemperatur
 - Zuluftgebläse
 - Zuluftgebläse-Drehzahl
 - Abluftgebläse
 - Abluftgebläse-Drehzahl
 - Anschlussvariante
 - Frostschutz
 - Elektr. Vorheizregister
 - Ext. elektr. Vorheizregister
 - Bypass
 - Nachheizregister
 - Nachheiz.-Zulufttemp.
 - Mischer öffnen
 - Mischer schließen
 - Mischerposition
 - Elektr. Nachheizregister
 - Zulufttemp.-Soll
 - Zulufttemp.-Ist
 - Leistung
 - Erdwärmetauscher
 - Erdwärmetauscher-Klappe
 - Solepumpe
 - Luftqualität
 - Abluftfeuchte
 - Abluftqualität
 - Raumlufteuchte
 - Raumluftqualität
 - Luftfeuchte Fernbed. 1
 - Luftfeuchte Fernbed. 2
 - Luftfeuchte Fernbed. 3
 - Luftfeuchte Fernbed. 4
 - Statistik
 - Lüftungsgerät-Laufzeit
 - Störungsanzeigen
 - Aktuelle Störungen
 - Störungshistorie
 - Systeminformationen
 - Lüftung
 - Bedieneinheit
 - Fernbedienung
 - Installationsdatum
 - Wartung
 - Kontaktadresse
 - Reset
 - Störungshistorie
- Zeitprogr. Lüftung
 - Laufzeiten Lüftung
 - Grundeinstellung
 - Kalibrierung
 - Fühlerabgleich Raumtemp.
 - Uhrzeitkorrektur
-

Buderus

Deutschland

Bosch Thermotechnik GmbH
Buderus Deutschland
Sophienstraße 30-32
D-35576 Wetzlar
www.buderus.de
info@buderus.de

Österreich

Robert Bosch AG
Geschäftsbereich Thermotechnik
Göllnergasse 15-17
A-1030 Wien
Allgemeine Anfragen: +43 1 797 22 - 8226
Technische Hotline: +43 810 810 444
www.buderus.at
office@buderus.at

Schweiz

Buderus Heiztechnik AG
Netzibodenstr. 36,
CH- 4133 Pratteln
www.buderus.ch
info@buderus.ch

Luxemburg

Ferroknepper Buderus S.A.
Z.I. Um Monkeler
20, Op den Drieschen
B.P. 201 L-4003 Esch-sur-Alzette
Tél.: 0035 2 55 40 40-1 - Fax 0035 2 55 40 40-222
www.buderus.lu