

Sicherheitshinweise zu Elektroarbeiten

- ▶ Elektroarbeiten dürfen nur von einer Elektrofachkraft durchgeführt werden.
- ▶ Elektroarbeiten entsprechend den geltenden Normen und örtlichen Vorschriften durchführen.
- ▶ Netzanschluss ortsfest und phasenrichtig installieren.
- ▶ Sicherstellen, dass der Gesamtstrom den auf dem Typschild genannten Wert nicht überschreitet.
- ▶ Sicherstellen, dass die Stromaufnahme eines Bauteils (z. B. Pumpe, Brenner) die des Anschlusses nicht überschreitet.
- ▶ Sicherstellen, dass eine länderspezifische Notschalt-einrichtung (Heizungsnotschalter) vorhanden ist.
- ▶ Sicherstellen, dass eine normgerechte Trennvorrichtung nach EN DIN 60335 zur allpoligen Abschaltung vom Stromnetz vorhanden ist. Wenn keine Trennvorrichtung vorhanden ist, muss eine eingebaut werden.
- ▶ Vor der Demontage der Verkleidung: Heizungsanlage über die Trennvorrichtung allpolig abschalten. Gegen unbeabsichtigtes Wiedereinschalten sichern.
- ▶ Legende in diesem Dokument beachten!

Sicherheitshinweise zu Hydraulikarbeiten

- ▶ Mitgeltende Anleitungen von Anlagenkomponenten, Zubehör und Ersatzteilen einhalten.
- ▶ Sicherheitshinweise in den mitgeltenden Anleitungen beachten.
- ▶ Landesspezifische Vorschriften und Normen für die Installation und den Betrieb beachten.
- ▶ Sicherstellen, dass die Installation und der Abgasanschluss, die Erstinbetriebnahme sowie die Wartung und Instandhaltung nur ein Fachbetrieb ausführt.
- ▶ Wärmeerzeuger und weiteres Zubehör entsprechend den zugehörigen Anleitungen installieren und in Betrieb nehmen.
- ▶ Anlage ausschließlich in Verbindung mit den aufgeführten Bedieneinheiten, hydraulischen Komponenten und Wärmeerzeugern verwenden. Anschlusspläne beachten.
- ▶ Vor der ersten Inbetriebnahme sicherstellen, dass die Anlage ausreichend befüllt ist und auf Dichtigkeit geprüft wurde.
- ▶ Dem Kunden Wirkungsweise und Bedienung des Gerätes erklären und ihn darauf hinweisen, dass er selbst keine Änderungen oder Reparaturen an dem Gerät vornehmen darf.

Allgemeine Hinweise

Die auf Seite 1 dargestellten Hydraulikschemen sind unverbindliche Prinzipdarstellungen ohne Gewähr auf Vollständigkeit der dafür benötigten Komponenten.

Dieses Dokument ersetzt nicht die jeweiligen Installations- und Bedienungsanleitungen der einzelnen Komponenten. Die Installations- und Bedienungsanleitungen der jeweiligen Komponenten sind sorgfältig durchzulesen. Die Sicherheitshinweise in den Anleitungen sind zu beachten.

Handhabung dieses Dokuments

1. Wählen Sie Ihr Hydraulikschemen.
2. Installieren Sie die nötigen Zubehöre.
3. Stellen Sie die SE-Parameter ein (→ Beschreibung der Hydraulikschemen).

Sollten Sie Fragen haben, wenden Sie sich bitte an die Serviceabteilung.

Tel.: 01 806 990 990

Anschlussklemmen

1. Steuerspannung 230 VAC
2. Kleinspannung 24 VDC
0,4...0,75 mm²/AWG 18



Service- und Betriebsparameter

Um die Service-Parameter einzustellen:

- ▶ ↑ und ↓ gleichzeitig drücken und 5 Sekunden gedrückt halten.

Um die Betriebs-Parameter einzustellen:

- ▶ ↻ drücken und 3 Sekunden gedrückt halten.

Beschreibung der Hydraulikschemen

Hydraulikschemen A

Zubehör: 7 738 504 989
SE-Parameter: SE70 = 1-2

Hydraulikschemen B

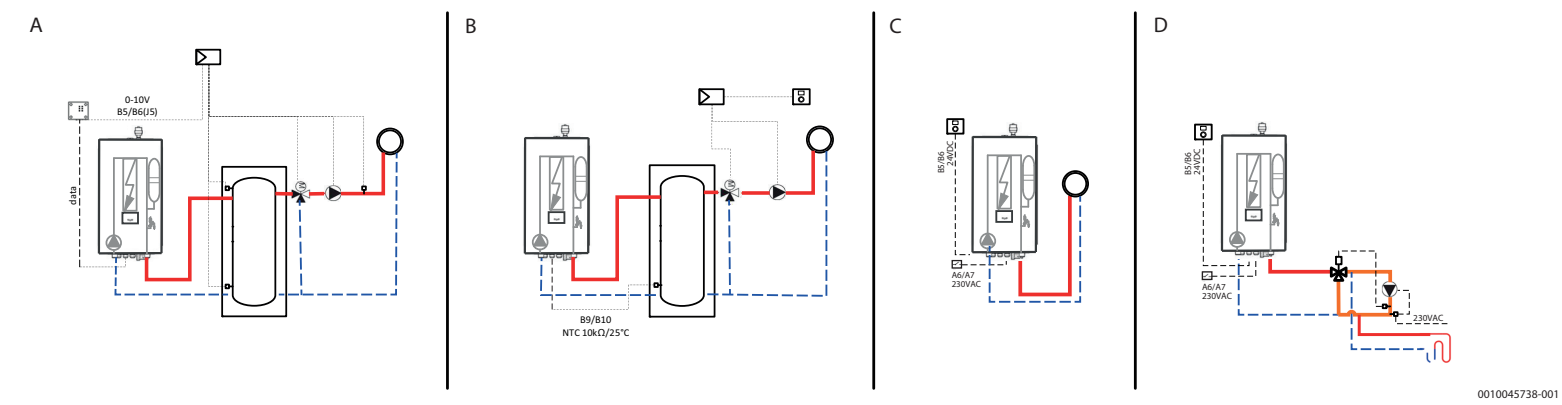
Zubehör: 7 738 504 990
SE-Parameter: SE09 = 2
5-70

Hydraulikschemen C

Zubehör: Nicht erforderlich
SE-Parameter: PA00 = 1
SE07 = 1

Hydraulikschemen D

Zubehör: Nicht erforderlich
SE-Parameter: PA00 = 1
SE03 = max45
SE07 = 1



0010045738-001



UNIDOMO®

Web: www.unidomo.de

Telefon: 04621- 30 60 89 0

Mail: info@unidomo.com

Öffnungszeiten: Mo.-Fr. 8:00-17:00 Uhr

VIESMANN

Buderus

 **Vaillant**

WOLF

 **JUNKERS**  **BOSCH**

 **remeha**

 **DAIKIN**

ROTEX
a member of DAIKIN group



-  Individuelle Beratung
-  Kostenloser Versand
-  Hochwertige Produkte

-  Komplettpakete
-  Über 15 Jahre Erfahrung
-  Markenhersteller