

Installations- und Wartungsanleitung für den Fachmann

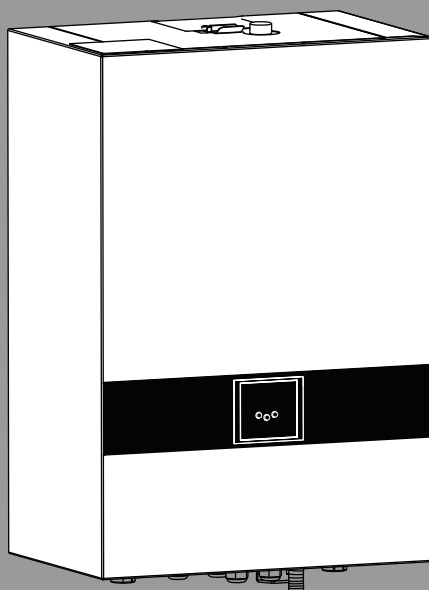
Elektro-Heizgerät

Logamax E156

4-12 kW | 15-24 kW

Buderus

Vor Installation und Wartung sorgfältig lesen.





UNIDOMO®

Web: www.unidomo.de

Telefon: 04621- 30 60 89 0

Mail: info@unidomo.com

Öffnungszeiten: Mo.-Fr. 8:00-17:00 Uhr

VIESSMANN

Buderus

 **Vaillant**

WOLF

 **JUNKERS**  **BOSCH**

 **remeha**

 **DAIKIN**

ROTEX
a member of **DAIKIN** group



-  Individuelle Beratung
-  Kostenloser Versand
-  Hochwertige Produkte

-  Komplettpakete
-  Über 15 Jahre Erfahrung
-  Markenhersteller

Inhaltsverzeichnis

1 Symbolerklärung und Sicherheitshinweise 3

1.1 Symbolerklärung 3

1.2 Allgemeine Sicherheitshinweise 3

2 Produktdaten 5

2.1 Typenübersicht 5

2.2 Konformitätserklärung 5

2.3 Bestimmungsgemäße Verwendung 5

2.4 Produktdaten zum Energieverbrauch 5

2.5 Hinweise zur Installation 5

2.6 Hinweise zum Betrieb 5

2.7 Frostschutzmittel und Inhibitoren 5

2.8 Normen, Vorschriften und Richtlinien 6

2.9 Werkzeuge, Materialien und Hilfsmittel 6

2.10 Mindestabstände und Entflammbarkeit von Baustoffen 6

2.11 Produktbeschreibung 6

2.12 Aufbau des Heizgeräts 7

2.12.1 Logamax E156 4 - 12 kW 7

2.12.2 Logamax E156 15 - 24 kW 8

2.13 Lieferumfang 9

2.13.1 Optionales Zubehör 9

2.14 Typschild 9

2.15 Abmessungen 10

2.16 Technische Daten 11

3 Transport 12

3.1 Transport 12

4 Installation 12

4.1 Aufstellung 12

4.2 Vor der Installation 12

4.3 Abstände 12

4.4 Heizgerätverkleidung demontieren 13

4.5 Heizgerät montieren 13

4.5.1 Schablonen für die Befestigung des Heizgeräts an der Wand 13

4.6 Hydraulische Anschlüsse herstellen 14

4.7 Heizungsanlage befüllen und Dichtheit prüfen 14

4.7.1 Prüfen des Wassers und Befüllen der Anlage mit Wasser 14

4.7.2 Pumpenschutz 16

4.7.3 Automatische Entlüftung des Heizgeräts 16

5 Elektrischer Anschluss 16

5.1 Netzanschluss 17

5.1.1 Netzanschluss 4...12 kW (1-Phasen Anschluss) 17

5.1.2 Netzanschluss 4...24 kW (3-Phasen Anschluss) 17

5.1.3 Kabelführung des Strom-Anschlusskabels 18

5.1.4 Montage der Durchführungen 18

5.2 Elektrische Schaltpläne 19

5.2.1 Anschlussplan der Heizgeräte Logamax E156 19

5.2.2 Elektronik Heizgerät 22

5.2.3 Anschluss Raumthermostat(PA00=1) 22

5.2.4 Steuerung des Heizgeräts durch Fernsteuerung (Neutralleiter)(SE07=1) 23

5.2.5 Steuerung des Heizgeräts durch Fernsteuerung (Phasen-Leiter)(SE07=1) 23

5.2.6 Blockieren des Heizgeräts und Steuerung durch Fernsteuerung (Neutralleiter, Phasen-Leiter)(SE07=1) 24

5.2.7 Steuerung des Heizgeräts durch Fernsteuerung (separater externer Neutralleiter, spannungsfreier Schaltkontakt)(SE07=1) 24

5.2.8 Steuerung des Heizgeräts durch Fernsteuerung (externe Spannung)(SE07=1) 25

5.2.9 Steuerung des Heizgeräts ohne Raumthermostat, Fernsteuerung (und ohne Heizgeräteblockierung) 25

5.2.10 Steuerung der Aufheizung des Warmwassers (WW) über den WW-Temperaturfühler oder den Kontakt eines WW-Thermostats (SE09 = 1; SE10 = 1/0; SE11, 12, 13, 14) 26

5.2.11 Steuerung des Heizgeräts als zusätzliche Wärmequelle durch den zusätzlichen-Temperaturfühler (optionales Zubehör) oder den Kontakt zusätzliche Wärmequelle (SE09 = 2; SE10 = 1/0; SE11, 12, 13, 14) 26

5.2.12 Anschluss eines externen Temperaturfühlers für die minimale Raumtemperatur oder eines zusätzlichen Raumthermostats (SE09 = 3 oder 4) 27

5.2.13 Anschluss eines Außentemperaturfühlers für die außentemperaturgeführte Regelung (SE09 = 5; PA03 = 3) 27

6 Inbetriebnahme 28

6.1 Vor Inbetriebnahme 28

6.2 Erstinbetriebnahme 28

6.2.1 Prüfung und Entriegelung des Sicherheitstemperaturbegrenzers 28

6.2.2 Prüfung des Heizgeräththermostats 28

6.2.3 Sicherheitsventil prüfen 28

6.3 Inbetriebnahmeprotokoll 29

7 Bedienen der Heizungsanlage 30

7.1 Betrieb 30

7.2 Bedienung des Heizgeräts 30

7.3 Regelungsarten 33

7.3.1 Ein-/Aus-Thermostat (Zubehör) 33

7.3.2 Adaptive Regelung 33

7.3.3 PID-Regelung 33

7.3.4 Außentemperaturgeführte Regelung 33

7.4 Weitere Funktionen des Heizgeräts 33

7.4.1 Frostschutzfunktion 33

7.4.2 Pumpenkick 34

7.4.3 Anzeige der Temperatur bei unter 0°C und ausgeschalteter Frostschutzfunktion 34

7.4.4 Arbeitszyklus der Heizstäbe 34

7.4.5 Leistungsbegrenzung 34

7.5 Außerbetriebnahme des Heizgeräts 34

7.6 Verzeichnis der Betriebsparameter 34

7.7 Verzeichnis der Serviceparameter 35

8 Reinigung und Wartung 38

8.1 Das Heizgerät reinigen 38

8.2 Betriebsdruck prüfen 38

8.3 Heizwasser nachfüllen und Anlage entlüften 38

8.4 Inspektions- und Wartungsprotokoll 39

| | | |
|-----------|--|-----------|
| 9 | Planungshinweise | 40 |
| 9.1 | Förderhöhe der Heizungspumpe und Hydraulikbeispiele | 40 |
| 9.2 | Anlagenbeispiel | 41 |
| 10 | Umweltschutz und Entsorgung | 43 |
| 11 | Datenschutzhinweise | 43 |
| 12 | Störungen | 44 |
| 12.1 | Störungen und Störungsbehebung | 44 |
| 12.2 | Störungsanzeige Heizgerät | 47 |

1 Symbolerklärung und Sicherheitshinweise

1.1 Symbolerklärung

Warnhinweise

In Warnhinweisen kennzeichnen Signalwörter die Art und Schwere der Folgen, falls die Maßnahmen zur Abwendung der Gefahr nicht befolgt werden.

Folgende Signalwörter sind definiert und können im vorliegenden Dokument verwendet sein:



GEFAHR

GEFAHR bedeutet, dass schwere bis lebensgefährliche Personenschäden auftreten werden.



WARNUNG

WARNUNG bedeutet, dass schwere bis lebensgefährliche Personenschäden auftreten können.



VORSICHT

VORSICHT bedeutet, dass leichte bis mittelschwere Personenschäden auftreten können.

HINWEIS

HINWEIS bedeutet, dass Sachschäden auftreten können.

Wichtige Informationen



Wichtige Informationen ohne Gefahren für Menschen oder Sachen werden mit dem gezeigten Info-Symbol gekennzeichnet.

Weitere Symbole

| Symbol | Bedeutung |
|--------|--|
| ▶ | Handlungsschritt |
| → | Querverweis auf eine andere Stelle im Dokument |
| • | Aufzählung/Listeneintrag |
| – | Aufzählung/Listeneintrag (2. Ebene) |

Tab. 1

1.2 Allgemeine Sicherheitshinweise

⚠ Hinweise für die Zielgruppe

Diese Installationsanleitung richtet sich an Fachkräfte für Gas- und Wasserinstallationen, Heizungs- und Elektrotechnik. Die Anweisungen in allen Anleitungen müssen eingehalten werden. Bei Nichtbeachten können Sachschäden und Personenschäden bis hin zur Lebensgefahr entstehen.

- ▶ Installations-, Service- und Inbetriebnahmeanleitungen (Wärmeerzeuger, Heizungsregler, Pumpen usw.) vor der Installation lesen.
- ▶ Sicherheits- und Warnhinweise beachten.
- ▶ Nationale und regionale Vorschriften, technische Regeln und Richtlinien beachten.
- ▶ Ausgeführte Arbeiten dokumentieren.

⚠ Allgemeine Sicherheitshinweise

Nichtbeachten der Sicherheitshinweise kann zu schweren Personenschäden –auch mit Todesfolge– sowie zu Sach- und Umweltschäden führen.

- ▶ Vor Inbetriebnahme der Anlage Sicherheitshinweise sorgfältig durchlesen.
- ▶ Sicherstellen, dass die Installation, die Erstinbetriebnahme sowie die Wartung und Instandhaltung nur ein Fachbetrieb ausführt.
- ▶ Reinigung und Wartung mindestens jährlich durchführen. Dabei ist die Gesamtanlage auf ihre einwandfreie Funktion zu prüfen. Festgestellte Mängel umgehend beheben.
- ▶ Mitgeltende Anleitungen von Anlagenkomponenten, Zubehör und Ersatzteilen einhalten.
- ▶ Prüfen, ob der Typ des Heizkessels dem vorgesehenen Verwendungszweck entspricht.
- ▶ Nach dem Entpacken des Heizkessels die Lieferung auf Vollständigkeit prüfen.

⚠ Gefahr durch Nichtbeachten der eigenen Sicherheit in Notfällen, z. B. bei einem Brand

- ▶ Bringen Sie sich nie selbst in Lebensgefahr. Die eigene Sicherheit geht immer vor.

⚠ Schäden durch Bedienfehler

Bedienfehler können zu Personenschäden und/oder Sachschäden führen.

- ▶ Sicherstellen, dass nur Personen Zugang haben, die in der Lage sind, das Gerät sachgerecht zu bedienen.
- ▶ Installation und Inbetriebnahme sowie Wartung und Instandhaltung dürfen nur durch einen zugelassenen Fachbetrieb ausgeführt werden.

⚠ Installation, Inbetriebnahme und Wartung

Die Installation, Inbetriebnahme und Wartung darf nur ein registrierter Fachbetrieb ausführen.

- ▶ Den Lieferumfang auf Unversehrtheit prüfen. Nur einwandfreie Teile einbauen.
- ▶ Die mitgeltenden Anleitungen für Anlagenkomponenten, Zubehör und Ersatzteile beachten.
- ▶ Den Heizkessel immer mit vorgeschriebenem richtigem Betriebsdruck betreiben.
- ▶ Um Überdruckschäden zu vermeiden, niemals die Sicherheitsventile schließen. Während der Aufheizung kann Wasser am Sicherheitsventil des Heizwasserkreises und der Warmwasserleitung austreten.
- ▶ Das Gerät nur in einem frostfreien Raum installieren.
- ▶ Das Gerät nur in einer Umgebung mit maximaler Raumtemperatur bis 35°C installieren.
- ▶ Keine brennbaren Materialien oder Flüssigkeiten in der Nähe des Geräts lagern oder ablegen.
- ▶ Die Sicherheits- und Montageabstände gemäß dieser Anleitung und den einschlägigen Normen einhalten.
- ▶ Der Anschluss des elektrischen Heizkessels ans Netz setzt die Zustimmung des lokalen Energieversorgers voraus, die der Benutzer vor dem Kauf des Heizkessels einholen muss.

⚠ Lebensgefahr durch Stromschlag!

- ▶ Der elektrische Anschluss und der Anschluss an das Stromnetz darf nur von qualifiziertem Personal nach Durchführung aller Prüfungen und Revisionen durchgeführt werden. Anschlussplan beachten.
- ▶ Vor der Demontage der Verkleidung des Heizkessels den Heizkessel von der Stromversorgung trennen und gegen unbeabsichtigtes Wiedereinschalten sichern.
- ▶ Vor allen Arbeiten das Gerät vollständig von der Stromversorgung trennen (z. B. über Schutzschalter/Sicherung).
- ▶ Das Gerät ist zur Verwendung in Norm-Umgebungsbedingungen 3K3 gemäß EN 60721-3-3 bestimmt.
- ▶ Der fehlerhafte Anschluss des Heizkessels kann zu Schäden führen, für die der Hersteller nicht haftet.

⚠ Inspektion und Wartung

- ▶ Wir empfehlen: Wartungs- und Inspektionsvertrag mit einem zugelassenen Fachbetrieb abschließen und das Gerät jährlich warten lassen.

Der Betreiber ist für den sicheren und umweltverträglichen Betrieb der Heizungsanlage verantwortlich.

- ▶ Sicherheitshinweise im Kapitel „Wartung und Reinigung“ beachten.

⚠ Originalersatzteile

Der Hersteller haftet nicht für Schäden, die durch die Verwendung nicht-originaler Bauteile entstehen.

- ▶ Nur Originalersatzteile und Zubehör vom Hersteller verwenden.

⚠ Schäden durch Frost

Wenn die Anlage nicht in Betrieb ist, kann sie einfrieren:

- ▶ Hinweise zum Frostschutz beachten.
- ▶ Anlage immer eingeschaltet lassen, wegen zusätzlicher Funktionen, z. B. Warmwasserbereitung oder Blockierschutz.
- ▶ Auftretende Störung umgehend beseitigen.

⚠ Einweisung des Kunden (Betreiber)

- ▶ Kunden über Wirkungsweise des Heizgerätes informieren und in die Bedienung einweisen.
- ▶ Kunden darauf hinweisen, dass er keine Änderungen oder Instandsetzungen vornehmen darf.
- ▶ Kunden darauf hinweisen, dass Kinder sich nicht ohne Aufsicht eines Erwachsenen in der Nähe der Wärmequelle der Heizungsanlage aufhalten dürfen.
- ▶ Inbetriebnahmeprotokoll, das Teil dieser Dokumentation ist, ausfüllen und dem Kunden übergeben.
- ▶ Technische Dokumente dem Kunden übergeben.

2 Produktdaten

Die vorliegende Anleitung enthält wichtige Informationen zur sicheren und sachgerechten Montage, Inbetriebnahme und Wartung des Heizgeräts.

Die Anleitung richtet sich an den Fachmann, der aufgrund seiner fachlichen Ausbildung und Erfahrung Kenntnisse im Umgang mit Heizungsanlagen hat.

2.1 Typenübersicht

Die vorliegende Anleitung umfasst folgende Typen:

| Bezeichnung | Leistung |
|--------------|----------|
| Logamax E156 | 4-12 kW |
| Logamax E156 | 15-24 kW |

Tab. 2 Typenübersicht

2.2 Konformitätserklärung



Dieses Produkt entspricht in Konstruktion und Betriebsverhalten den europäischen Richtlinien sowie den ergänzenden nationalen Anforderungen. Die Konformität wurde mit der CE-Kennzeichnung nachgewiesen.

Sie können die Konformitätserklärung des Produkts anfordern. Wenden Sie sich dazu an die Adresse auf der Rückseite dieser Anleitung.

2.3 Bestimmungsgemäße Verwendung

Der Elektro-Heizgerät darf nur zur Erwärmung von Heizwasser und zur indirekten Warmwasserbereitung in geschlossenen Warmwasser-Heizungssystemen verwendet werden.

Jede andere Verwendung (z.B. gewerbliche Nutzung zur Erzeugung von Prozesswärme) ist nicht bestimmungsgemäß. Daraus resultierende Schäden sind von der Haftung ausgeschlossen.

Die Bedienungsanleitung, die Angaben auf dem Typschild und die technischen Daten sind zu beachten. Die Verwendung und der Betrieb des Geräts müssen dem bestimmungsgemäßen Zweck entsprechen.

2.4 Produktdaten zum Energieverbrauch

Die Produktdaten zum Energieverbrauch finden Sie in der Bedienungsanleitung für den Betreiber. Das Produkt ist der Energieeffizienzklasse D gemäß EU-Verordnung Nr. 811/2013, Nr.812/2013, Nr.813/2013 und Nr. 814/2013 zur Ergänzung der Richtlinie 2010/30/EU zugeordnet.

2.5 Hinweise zur Installation



Nur Originalzubehör vom Hersteller oder vom Hersteller genehmigtes Zubehör verwenden. Der Hersteller haftet nicht für Schäden, die durch die Verwendung nichtoriginaler Bauteile entstehen.

Bei Installation des Gerätes und der Heizungsanlage folgende Vorgaben beachten:

- Die örtlichen Baubestimmungen über die Aufstellbedingungen
- Vorschriften und Normen über die sicherheitstechnische Ausrüstung der Heizungsanlage,
- die landesspezifischen Anforderungen an den Montageort.

2.6 Hinweise zum Betrieb

Beim Betrieb der Heizungsanlage folgende Hinweise beachten:

- ▶ Heizgerät mit einer Maximaltemperatur von 85 °C, einem Mindestdruck von 0,6 bar und einem Maximaldruck von 3 bar betreiben und während des Betriebs regelmäßig kontrollieren.
- ▶ Heizgerät darf nur von erwachsenen Personen betrieben werden, die mit den Anweisungen und dem Heizbetrieb vertraut gemacht wurden.
- ▶ Sicherheitsventil nie verschließen (→Abb. 1, S. 7, [15])
- ▶ Keine brennbaren Gegenstände auf das Heizgerät oder in dessen Nähe (innerhalb des Sicherheitsabstandes oder Mindestabstandes) legen.
- ▶ Heizgerätoberfläche nur mit nicht brennbaren Reinigungsmitteln reinigen.
- ▶ Keine brennbaren Stoffe im Aufstellraum des Heizgeräts lagern (Holz, Papier, Gummi, Benzin, Öl und andere brennbare und flüchtige Stoffe).
- ▶ Sämtliche Abdeckungen dürfen während des Betriebs nicht geöffnet werden.
- ▶ Sicherheitsabstände nach den örtlichen Vorschriften einhalten.

2.7 Frostschutzmittel und Inhibitoren

Das Heizgerät ist mit einer Frostschutzfunktion ausgestattet, die standardmäßig aktiviert ist. Der Einsatz von Frostschutzmitteln ist daher nicht unbedingt erforderlich.

HINWEIS

Mögliche Sachschäden und Verlust der Garantie bei Verwendung von Frostschutzmitteln!

Die Verwendung eines Frostschutzmittels verkürzt die Lebensdauer des Heizgeräts, insbesondere der Heizstäbe sowie der gesamten Heizungsanlage. Auch die Wärmeübertragung sowie der Wirkungsgrad des Heizgeräts verschlechtern sich.

- ▶ Schützen Sie Ihr Produkt und verwenden Sie möglichst keine Frostschutzmittel.

Lässt sich die Verwendung von Frostschutzmittel nicht umgehen, so sind nur Frostschutzmittel zu verwenden, die für Heizungsanlagen zugelassen sind. Antifrogen N.

- ▶ Das Frostschutzmittel gemäß den Vorgaben des Herstellers verwenden, die maximale empfohlene Konzentration beträgt jedoch 30% (d. h. bis -18°C). Die Verwendung einer höheren Konzentration des Frostschutzmittels führt zu einer deutlichen Verkürzung der Pumpenlebensdauer.
- ▶ Die Vorgaben des Herstellers des Frostschutzmittels zu regelmäßig durchzuführenden Überprüfungen und Anpassungen beachten.



Vor dem Befüllen der Heizungsanlage mit Wasser die gesamte Anlage gründlich reinigen und durchspülen lassen. Das bloße Nachfüllen von Wasser (Entleeren und Befüllen) ist für diesen Zweck nicht ausreichend.



Frostschutz für die Heizungsanlage (→Kapitel 7.4.1, S. 33)

2.8 Normen, Vorschriften und Richtlinien



Für die Montage und den Betrieb der Heizungsanlage:

- ▶ Landesspezifische Normen und Richtlinien beachten.
- ▶ Angaben auf dem Typschild des Heizgeräts beachten.

Für die Sicherheit, die Planung, die Montage, den Betrieb und die Bedienung müssen die geltenden Normen und Vorschriften beachtet werden.

- EN 50110-1 ed. 3 : 2013 – Bedienen elektrischer Anlagen und Arbeiten an diesen
- EN 55014-1 ed. 5 : 2017 – Elektromagnetische Kompatibilität – Anforderungen an Elektrogeräte für Haushalt, Elektrowerkzeug und ähnliche Geräte – Emissionen
- EN 55014-2 ed. 2 : 2017 – Elektromagnetische Kompatibilität – Anforderungen an Elektrogeräte für Haushalt, Elektrowerkzeug und ähnliche Geräte – Widerstand
- EN 60335-1 ed.3 A2 2012/A2:2019 Haushalts- und ähnliche Elektrogeräte – Sicherheit
- EN IEC 61000-3-2ed 5 2019 Elektromagnetische Kompatibilität (EMC) – Grenze für Emissionen des harmonischen Stroms
- EN IEC 61000-3-3ed3 A1 : 2013/A12019 Elektromagnetische Kompatibilität (EMC) – Begrenzung der Spannungsschwankung und blinken in Verteilungsnetzen der Niederspannung

2.9 Werkzeuge, Materialien und Hilfsmittel

Für die Montage und Wartung des Heizgeräts benötigen Sie:

- Standardwerkzeuge aus dem Bereich Heizungsbau, Wasserinstallation und Elektroinstallation.

2.10 Mindestabstände und Entflammbarkeit von Baustoffen

- ▶ Landesspezifisch können andere Mindestabstände als die nachfolgend genannten gelten.
- ▶ Landesspezifische Elektroinstallationsvorschriften und Mindestabstände beachten.
- ▶ Der zulässige Mindestabstand des Heizgeräts zu schwer- und mittelbrennbaren Stoffen (die nach Zündung ohne Zufuhr von Wärmeenergie von selbst erlöschen - Brennbarkeitsstufe B) beträgt 200 mm.
- ▶ Der Mindestabstand von leicht brennbaren Stoffen (nach Zündung brennen sie von selbst) beträgt 400 mm. Der Abstand von 400 mm muss auch dann eingehalten werden, wenn die Brennbarkeit nicht nachgewiesen worden ist.
- ▶ Auf das Heizgerät und im Bereich, der kleiner als der Sicherheitsabstand ist, dürfen keine Gegenstände aus brennbaren Stoffen abgelegt werden. Im Aufstellraum des Heizgeräts dürfen keine brennbaren Materialien (Holz, Papier, Gummi, Benzin, Öl und andere brennbare und flüchtige Stoffe) gelagert werden.

| Beispiele für die Brennbarkeit von Baustoffen | | |
|---|---------------------------------------|--|
| A | Nicht brennbar | |
| A1: | Nicht brennbar | Asbest, Steine, keramische Wandkacheln, gebrannter Ton, Mörtel, Putz (ohne organische Zusätze) |
| A2: | Mit geringen brennbaren Zusatzstoffen | Gipskartonplatten, Basaltfilzplatten, Glasfaser |
| B: | Brennbar | |
| B1: | Schwer entflammbar | Buchen- und Eichenholz, laminierte Holzplatten, Filz |
| B2: | Normal entflammbar | Pinien-, Lärchen- und Fichtenholz, beschichtetes Holz |
| B3: | Entflammbar | Asphalt, Karton, Zellulosematerialien, Teerpapier, Holzfaserplatten, Kork, Polyurethan, Polystyrol, Polyethylen, Bodenfasern |

Tab. 3 Brennbarkeit von Baustoffen

2.11 Produktbeschreibung

Die Hauptbestandteile des elektrischen Heizgeräts sind:

- Heizgerätkörper
- Montageplatte
- Geräteverkleidung
- Steuerelektronik
- Leistungselemente
- Wasserdruckschalter
- Sicherheitstemperaturbegrenzer (STB)
- Sicherheitsventil
- Pumpe
- Ausdehnungsgefäß

Die Montageplatte des elektrischen Heizgeräts wird mit Hilfe der mitgelieferten Schrauben und Dübel an der Wand befestigt.

Der Heizgerätkörper ist aus Stahlblech geschweißt und mit einer Wärmeisolierung versehen, die den Wärmeverlust senkt. Gleichzeitig dient die Isolierung als Schallschutz und sorgt für einen geräuscharmen Betrieb. In den Heizgerätkörper sind elektrische Heizstäbe eingebaut (deren Anzahl hängt von der Leistung des Heizgeräts ab).

Die Verkleidung des Heizgeräts besteht aus pulverbeschichtetem Stahlblech. Im Sichtfenster der Verkleidung befindet sich die Steuerelektronik mit einem Display und Bedientasten.

Die Gerätesicherung und der all-polige-Schutzschalter befinden sich im Heizgerät. Der optimale Durchfluss des Wassers im Heizgerätkörper und in der ganzen Heizungsanlage wird durch die elektronisch gesteuerte Pumpe sichergestellt.

Die Steuerelektronik regelt die Temperatur des Wassers im Heizgerätkörper, ein Sicherheitstemperaturbegrenzer schützt den Heizgerätkörper vor Überhitzung.

Die Heizungsvorlauftemperatur wird auf dem Display angezeigt und mit Hilfe der Tasten werden die Sollwerte des Heizgeräts eingestellt. Der Druck in der Heizungsanlage wird von einem Manometer an der Unterseite des Heizgeräts angezeigt.

Der Druckschalter des Heizgeräts kontrolliert den minimalen Betriebsdruck von 0,6 bar in der Heizungsanlage. Bei niedrigerem Druck wird das Heizgerät automatisch abgeschaltet und die Störung Er02 auf dem Display angezeigt.

Auf dem Display wird der aktuelle Status sowie eventuelle Störungen des Heizgeräts angezeigt.



UNIDOMO®

Web: www.unidomo.de

Telefon: 04621- 30 60 89 0

Mail: info@unidomo.com

Öffnungszeiten: Mo.-Fr. 8:00-17:00 Uhr

VIESMANN

Buderus

 **Vaillant**

WOLF

 **JUNKERS**  **BOSCH**




 **remeha**




 **DAIKIN**

ROTEX

a member of DAIKIN group



-  Individuelle Beratung
-  Kostenloser Versand
-  Hochwertige Produkte

-  Komplettpakete
-  Über 15 Jahre Erfahrung
-  Markenhersteller

2.12 Aufbau des Heizgeräts

2.12.1 Logamax E156 4 - 12 kW

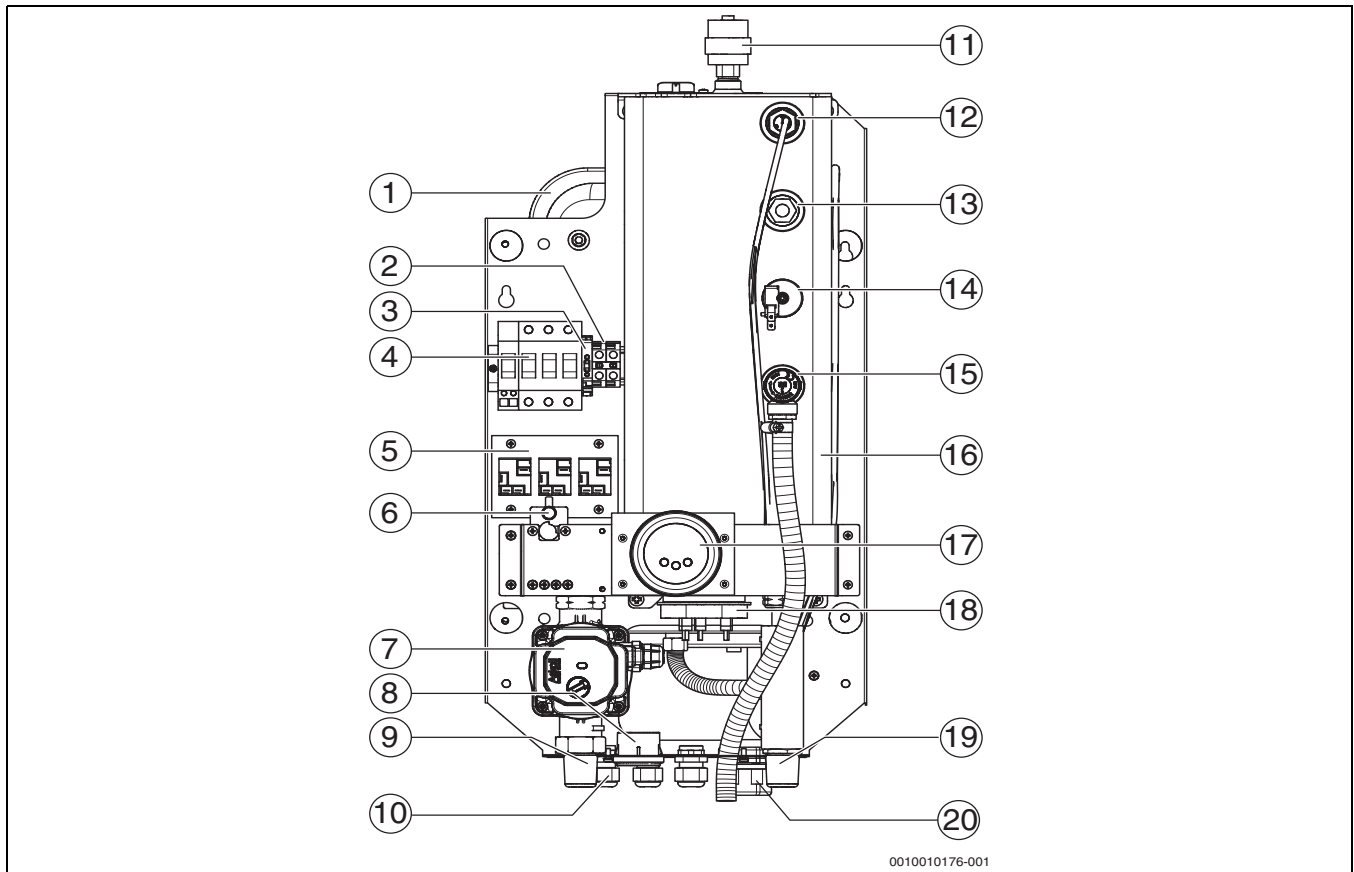
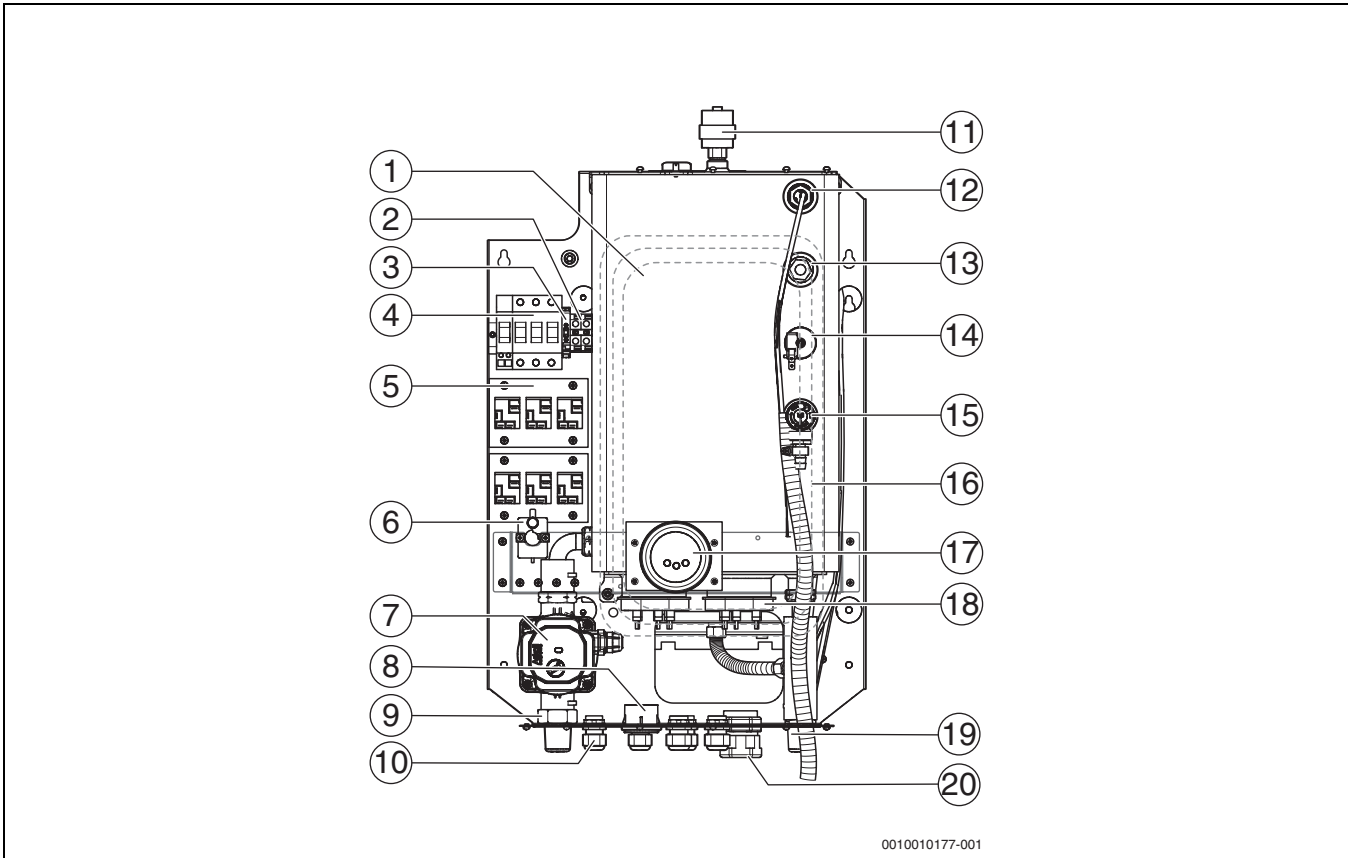


Bild 1 Funktionselemente des Heizgeräts Logamax E156 4-12 kW

- [1] Ausdehnungsgefäß
- [2] Anschlussklemmen "N"
- [3] Steuerkreissicherung/4AF
- [4] All-poliger-Schutzschalter
- [5] Schütze
- [6] Sicherheitstemperaturbegrenzer (STB)
- [7] Pumpe
- [8] Manometer
- [9] Rücklauf Heizgerät (RK)
- [10] Montierte Durchführungen PG13,5 für Steuerkabel (→ Kapitel 5.1.4, Seite 18)
- [11] Automatischer Entlüfter
- [12] Tauchhülse für Temperaturfühler
- [13] Position für Manometeranschluss
- [14] Wasserdruckschalter
- [15] Sicherheitsventil
- [16] Heizgerätkörper mit Isolierung
- [17] Steuerelektronik
- [18] Heizstab
- [19] Vorlauf Heizgerät (VK)
- [20] Montierte Durchführung PG29 für Versorgungskabel (→ Kapitel 5.1.4, Seite 18)

2.12.2 Logamax E156 15 - 24 kW



0010010177-001

Bild 2 Funktionselemente des Heizgeräts Logamax E156 15-24 kW

- [1] Ausdehnungsgefäß
- [2] Anschlussklemmen "N"
- [3] Steuerkreissicherung/4AF
- [4] All-poliger-Schutzschalter
- [5] Schütze
- [6] Sicherheitstemperaturbegrenzer (STB)
- [7] Pumpe
- [8] Manometer
- [9] Rücklauf Heizgerät (RK)
- [10] Montierte Durchführungen PG13,5 für Steuerkabel (→ Kapitel 5.1.4, Seite 18)
- [11] Automatischer Entlüfter
- [12] Tauchhülse für Temperaturfühler
- [13] Position für Manometeranschluss
- [14] Wasserdruckschalter
- [15] Sicherheitsventil
- [16] Heizgerätkörper mit Isolierung
- [17] Steuerelektronik
- [18] Heizstab
- [19] Vorlauf Heizgerät (VK)
- [20] Montierte Durchführung PG29 für Versorgungskabel (→ Kapitel 5.1.4, Seite 18)

2.13 Lieferumfang

Bei Anlieferung des Heizgeräts Folgendes beachten:

- ▶ Bei Anlieferung die Verpackung auf Unversehrtheit prüfen.
- ▶ Lieferumfang auf Vollständigkeit prüfen.

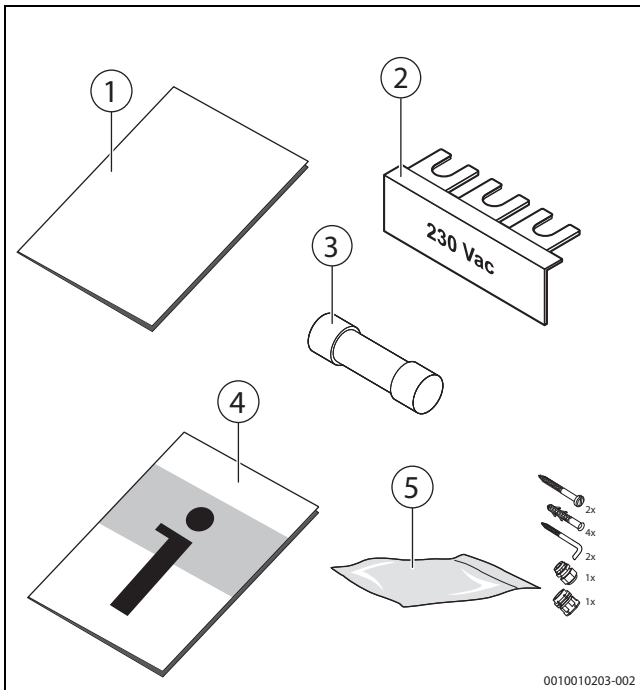


Bild 3 Lieferumfang

| Pos. | Bauteil | Anzahl |
|------|--|--------|
| - | Elektro-Heizgerät zur Wandmontage Logamax E156 | 1 |
| 1 | Schablone für die Befestigung des Heizgeräts an der Wand | 1 |
| 2 | Brückenstecker 230 V AC (für Heizgerät 4-12 kW) | 1 |
| 3 | Sicherung 4AF/1500 | 1 |
| 4 | Technische Unterlage | 1 |
| 5 | Montage-Set | 1 |

Tab. 4 Lieferumfang

2.13.1 Optionales Zubehör

- Anschlussset für Warmwasserbereitung über einen indirekt beheizten Warmwasserspeicher oder zur Nutzung des Logamax E156 als zusätzlichen Wärmeerzeuger. Bestehend aus 3-Wege-Ventil mit Stellantrieb und Temperaturfühler NTC10K
- Zusätzlicher Temperaturfühler 10K/25°C Beta 3977 - 2m
- Temperaturwächter für Fußbodenheizung
- Modul ELB-EKR für zusätzliche und ergänzende Funktionen des Heizgeräts
- Modul ELB-KASK Heizgerätkaskadenfunktion
- Anschlussrohre (Abstand 235 mm)
- Außentemperaturfühler

2.14 Typschild

Das Typschild befindet sich auf der Innenseite der Heizgerätverkleidung und enthält die folgenden Angaben:

- Gerätetyp
- Leistung
- Seriennummer
- Herstellungsdatum (FD)
- Zulassungsangaben
- ErP Label (Teil der mitgelieferten Dokumentationen)

2.15 Abmessungen

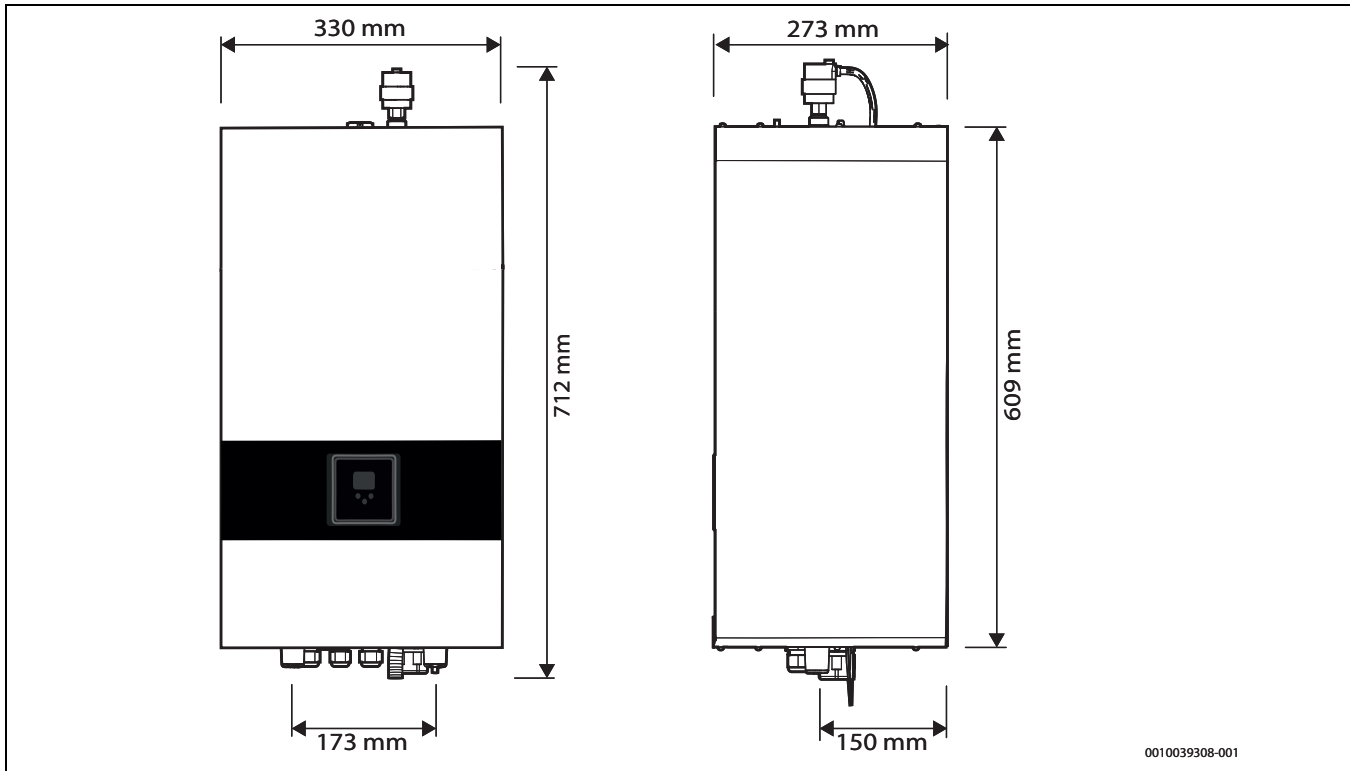


Bild 4 Abmessungen des Heizgeräts 4-12 kW

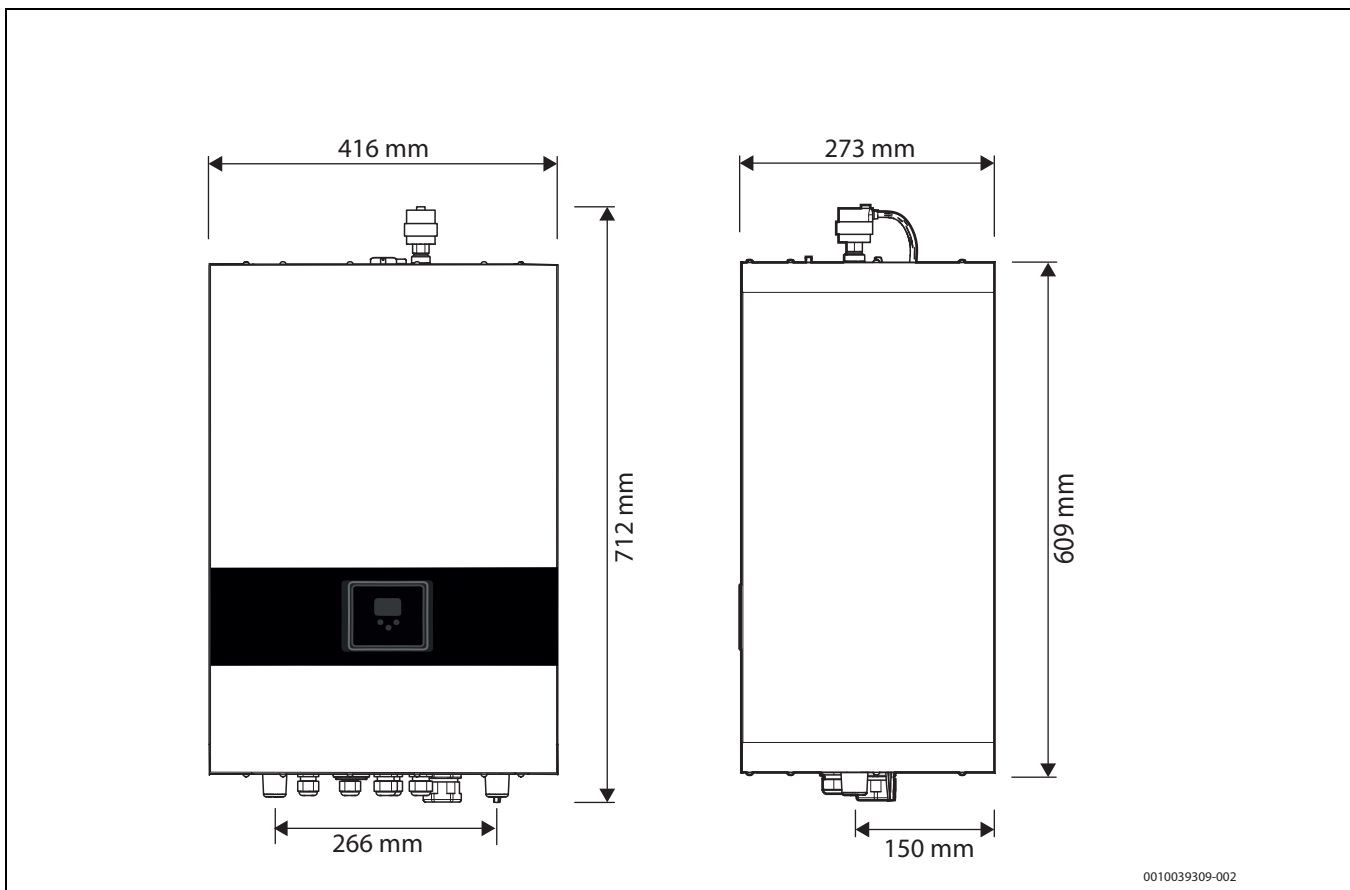


Bild 5 Abmessungen des Heizgeräts 15-24 kW



Weitere technische Daten Tab. 5, Seite 11

2.16 Technische Daten

| | Einheit | Heizgerätgröße (Leistung) | | | | | | | |
|--|--------------------|---------------------------|----------|----------|---------|----------------|---------|---------|--|
| | | 4 | 6 | 9 | 12 | 15 | 18 | 24 | |
| Heizleistung | [kW] | 3,98 | 5,97 | 8,96 | 11,94 | 14,93 | 17,92 | 23,89 | |
| Gesamtleistung | [kW] | 4,1 | 6,1 | 9,1 | 12,1 | 15,1 | 18,1 | 24,1 | |
| Energieeffizienzklasse | - | D | D | D | D | D | D | D | |
| Schaltung der Heizstäbe | [St. x kW] | 3x1,3 | 3x2 | 3x3 | 3x4 | 3x3+3x2 | 6x3 | 6x4 | |
| Anzahl der Leistungsstufen | - | 3 | 3 | 3 | 3 | 6 | 6 | 6 | |
| Anzahl Schütze | [St.] | 3 | 3 | 3 | 3 | 6 | 6 | 6 | |
| Netzspannung | [V AC] | 3x400/230 (-10/+6%) | | | | | | | |
| Nennstrom (bei 3x400/230 V AC) | [A] | 5,8 | 8,7 | 13,1 | 17,4 | 21,8 | 26,1 | 34,8 | |
| Absicherung vor dem Heizgerät | [A] | 10 | 10 | 16 | 20 | 25 | 32 | 40 | |
| Mindestquerschnitte der Anschlussleitung ¹⁾ | [mm ²] | 5(4)x2,5 | 5(4)x2,5 | 5(4)x2,5 | 5(4)x4 | 5(4)x6 | 5(4)x6 | 5(4)x10 | |
| Netzspannung | [V AC] | 1x230 (-10/+6%) | | | | | | | |
| Nennstrom (bei 1x230 V AC) | [A] | 17,4 | 26,1 | 39,2 | 52,2 | - | - | - | |
| Absicherung vor dem Heizgerät | [A] | 20 | 32 | 50(40) | 63 | - | - | - | |
| Mindestquerschnitte der Anschlussleitung | [mm ²] | 3x4 | 3x6 | 3x10 | 3x16 | - | - | - | |
| Elektrische Schutzart | [IP] | IP40 | IP40 | IP40 | IP40 | IP40 | IP40 | IP40 | |
| Wasservolumen | [l] | 3,7 | 3,7 | 3,7 | 3,7 | 6,4 | 6,4 | 6,4 | |
| Anschluss für EIN/AUS-Thermostat | - | 24 V DC | 24 V DC | 24 V DC | 24 V DC | 24 V DC | 24 V DC | 24 V DC | |
| Maximal zulässiger Betriebsdruck | [bar] | 3 | 3 | 3 | 3 | 3 | 3 | 3 | |
| Mindestvolumenstrom | [l/h] | 56 | 86 | 130 | 172 | 86 | 130 | 172 | |
| Mindestbetriebsdruck | [bar] | 0,6 | 0,6 | 0,6 | 0,6 | 0,6 | 0,6 | 0,6 | |
| Maximale Heizgerättemperatur | [°C] | 85 | 85 | 85 | 85 | 85 | 85 | 85 | |
| Volumen Ausdehnungsgefäß | [l] | 7 | 7 | 7 | 7 | 7 | 7 | 7 | |
| Sicherheitsventil 1/2" | [bar] | 3 | 3 | 3 | 3 | 3 | 3 | 3 | |
| Anschluss Vorlauf (Außengewinde) | Zoll | G3/4 | G3/4 | G3/4 | G3/4 | G3/4 | G3/4 | G3/4 | |
| Anschluss Rücklauf (Außengewinde) | Zoll | G3/4 | G3/4 | G3/4 | G3/4 | G3/4 | G3/4 | G3/4 | |
| Heizgerätgewicht ohne Wasser | [kg] | 17 | 17 | 17 | 17 | 22 | 22 | 22 | |
| Breite x Höhe x Tiefe x Gewicht für Logamax E156 | [mm, kg] | 330x712x273x24,4 | | | | 416x712x300x28 | | | |

1) Netzanschluss und Absicherung nach örtlichen Vorschriften. Kabeldimension nach örtlichen Vorschriften, Kabellängen und Verlegeart

Tab. 5 Technische Daten für Logamax E156

i Die vorgesehene Mindestproduktlebensdauer beträgt 10 Jahre.

3 Transport

3.1 Transport



VORSICHT

Transportschäden!

Schlechtes Handhaben des Produkts beim Transport kann zu Sachschäden führen.

- ▶ Hinweise auf der Verpackung beachten.
 - ▶ Für den Transport dieses Produktes geeignete Transportmittel verwenden, z. B. eine Sackkarre mit Spanngurt.
 - ▶ Produkt in der angegebenen Lage transportieren.
 - ▶ Heizgerät vor Beschädigung durch Stöße oder Schläge schützen.
-
- ▶ Verpackten Heizgerät auf einen Wagen laden, ggf. mit einem Spanngurt sichern und zum Aufstellort transportieren.
 - ▶ Gurte von der Verpackung entfernen.
 - ▶ Verpackungsmaterial des Heizgeräts umweltgerecht entsorgen.

4 Installation

4.1 Aufstellung



VORSICHT

Personen- oder Sachschaden durch fehlerhafte Installation!

- ▶ Heizgerät nie ohne Ausdehnungsgefäß und Sicherheitsventil installieren.
- ▶ Heizgerät darf nicht in Feucht- oder Nassräumen installiert werden.

HINWEIS

Sachschaden durch Frost!

- ▶ Heizgerät nur in frostfreien Räumen aufstellen.

4.2 Vor der Installation

HINWEIS

Sachschäden durch Nichtbeachten der Anleitungen!

- ▶ Anleitungen des Heizgeräts und aller installierten Komponenten beachten.

Vor der Installation Folgendes beachten:

- Alle Elektroanschlüsse, Schutzmaßnahmen sowie die Installation müssen von einem Fachmann, der gemäß den gültigen Normen, Richtlinien und örtlichen Vorschriften qualifiziert ist, durchgeführt werden. (Für Frankreich ergänzen: NF15C-100)
- Elektrischen Anschluss als Festanschluss nach örtlichen Vorschriften ausführen.
- **Vor dem Heizgerät muss ein gut erreichbarer, all-polig trennender Hauptschalter installiert werden.**
- Der elektrische Anschluss erfolgt gemäß den Schaltplänen aller Zusatzeinrichtungen (→ Kapitel 5.2, Seite 19).
- Bei der Installation des Geräts den Erdungsanschluss gewährleisten.
- Unsachgemäße Handhabung des Geräts unter Spannung kann die Steuerelektronik zerstören und zu gefährlichen Stromschlägen führen.

4.3 Abstände



WARNUNG

Brandgefahr durch entzündliche Materialien oder Flüssigkeiten!

- ▶ Keine entzündlichen Materialien oder Flüssigkeiten in unmittelbarer Nähe des Heizgeräts abstellen oder lagern.
- ▶ Den Betreiber des Heizgeräts auf die Mindestabstände zu brennbaren Stoffen hinweisen (→ Kapitel 2.10, Seite 6).

- ▶ Landesspezifische Elektroinstallationsvorschriften und Mindestabstände beachten.
- ▶ Heizgerät so an der Wand positionieren, dass ein freier Raum von mindestens 0,6 m nach unten und oben und mindestens 0,2 m an den Seiten vorhanden ist.





UNIDOMO®

Web: www.unidomo.de

Telefon: 04621- 30 60 89 0

Mail: info@unidomo.com

Öffnungszeiten: Mo.-Fr. 8:00-17:00 Uhr

VIESSMANN

Buderus

 **Vaillant**

WOLF




 **JUNKERS**  **BOSCH**

 **remeha**

 **DAIKIN**

ROTEX
a member of DAIKIN group



-  Individuelle Beratung
-  Kostenloser Versand
-  Hochwertige Produkte

-  Komplettpakete
-  Über 15 Jahre Erfahrung
-  Markenhersteller

4.4 Heizgerätverkleidung demontieren

Zur einfacheren Handhabung und Installation kann die Heizgerätverkleidung abgenommen werden.

- ▶ Zwei Schrauben im unteren Teil des Rahmens und eine Schraube im oberen Teil des Rahmens lösen (→ Bild 6 und Bild 7).
- ▶ Rastfeder im oberen Teil der Verkleidung lösen (→ Bild 6).
- ▶ Verkleidung des Heizgeräts nach vorne herauschieben.

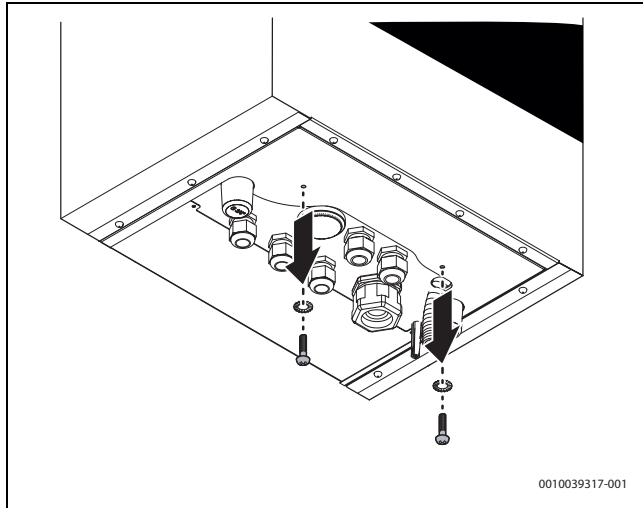


Bild 6 Schrauben lösen

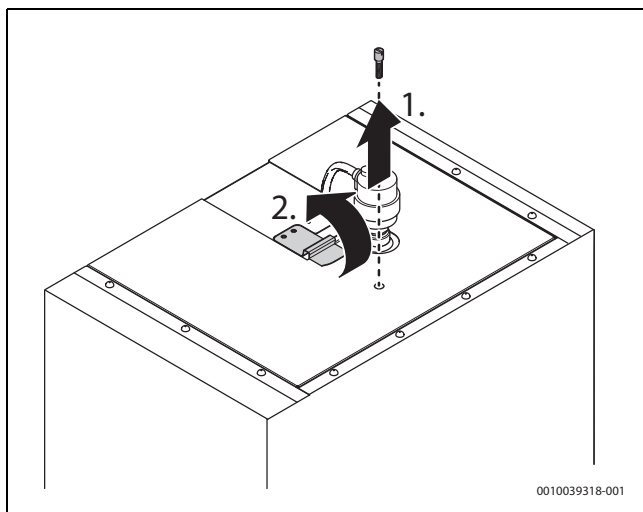


Bild 7 Lösen der Rastfeder



Montage der Durchführungen (→Kap. 5.1.4)

4.5 Heizgerät montieren

HINWEIS

Sachschaden durch fehlerhafte Wandmontage!

- ▶ Je nach Beschaffenheit des Mauerwerks und Gewicht des Heizgeräts entsprechendes Befestigungsmaterial verwenden.

In diesem Kapitel finden Sie eine Beschreibung der Montage des Heizgeräts an die Wand oder auf einen Untergrund, der dessen Last zu tragen vermag und aus nichtbrennbarem Material hergestellt ist. Der Untergrund und die Montageart muss dem Gewicht des befüllten Heizgeräts (ca. 42 kg) entsprechen.

- ▶ Positionen der Bohrlöcher für die Montageplatte anzeichnen. Für das Befestigen können Sie die beigelegte Schablone verwenden (→ Bild 8, Seite 13, [1])
- ▶ Löcher entsprechend dem Lochbild bohren (Ø 10 mm).
- ▶ Dübel in die Bohrlöcher einsetzen.
- ▶ Heizgerät mit Hilfe der beiden Schraubhaken an der Wand aufhängen.
- ▶ Sicherstellen, dass das Heizgerät senkrecht ausgerichtet ist.
- ▶ Heizgerät anschließend mit den beiden mitgelieferten Schrauben an der Wand befestigen.



Die Positionierung des elektrischen Heizgeräts muss so erfolgen, dass für einen eventuellen Austausch des Ausdehnungsgefäßes an der oberen Seite des Heizgeräts ein Freiraum von mindestens 0,6 m und an den Seiten von 0,2 m sichergestellt ist.

4.5.1 Schablonen für die Befestigung des Heizgeräts an der Wand

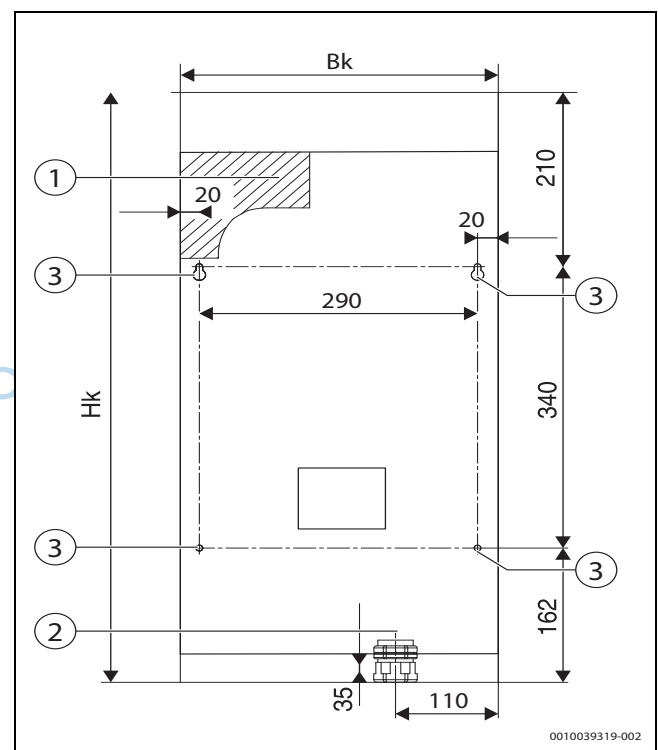


Bild 8 Abmessungen der Bohrungen für das Befestigen des Heizgeräts an der Wand und für das Versorgungskabel beim Heizgerät Logamax E156 4-12 kW

Hk Höhe des Heizgeräts
Bk Breite des Heizgeräts

- [1] Einführung des Versorgungskabels von hinten
- [2] Einführung des Versorgungskabels von unten
- [3] Bohrungen für die Befestigung des Heizgeräts an der Wand

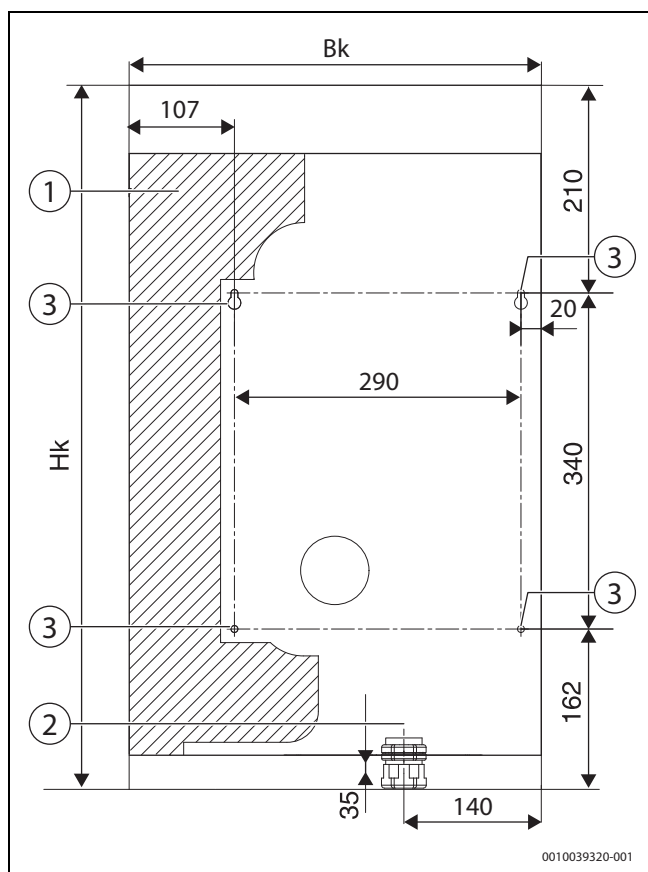


Bild 9 Abmessungen der Bohrungen für das Befestigen des Heizgeräts an der Wand und für das Versorgungskabel beim Heizgerät Logamax E156 15-24 kW

Hk Höhe des Heizgeräts
Bk Breite des Heizgeräts

- [1] Einführung des Versorgungskabels von hinten
[2] Einführung des Versorgungskabels von unten
[3] Bohrungen für die Befestigung des Heizgeräts an der Wand

4.6 Hydraulische Anschlüsse herstellen

HINWEIS

Sachschaden durch undichte Anschlüsse!

- Die Anschlussrohre spannungsfrei an den Anschlüssen des Heizgeräts befestigen.

Die wasserführenden Leitungen wie folgt anschließen:

- Den System-Rücklauf an Anschluss RK anschließen.
- Den System-Vorlauf an den Anschluss VK anschließen.
- Den Ablaufschlauch so in einen Ablaufsiphon leiten, dass ein Austreten von Wasser beobachtet werden kann
- Es ist ein freier Auslauf vom Sicherheitsventil-Ablaufschlauch zum Ablaufsiphon sicherzustellen.



Gemäß den Vorschriften für den Hydraulikanschluss Magnetit-/Schlammabscheider und Absperrventile vor dem Heizgerät und dem Filter verwenden. Die Anlage mit einem Ablass- und einem Füllventil zwischen Heizgerät und Absperrventil ergänzen (→ Kapitel 39, S. 41).



Um einem Schaden an der Pumpe durch Schmutzpartikel im Heizungswasser vorzubeugen, ist es notwendig vor dem Heizgerät einen Magnetit-/Schlammabscheider zu installieren. Eine durch Schmutz blockierte Pumpe unterliegt keinem Gewährleistungsanspruch.

4.7 Heizungsanlage befüllen und Dichtheit prüfen

4.7.1 Prüfen des Wassers und Befüllen der Anlage mit Wasser

Prüfen und Aufbereiten des Heiz-/Füll- und Ergänzungswassers



GEFAHR

Gesundheitsgefahr durch Verunreinigung des Brauchwassers!

- Die landesspezifischen Vorschriften und Normen zur Vermeidung der Verunreinigung des Brauchwassers (z. B. durch Wasser aus Heizungsanlagen) beachten.
- Die Anforderungen der Richtlinie EN 1717 einhalten.

HINWEIS

Gefahr von Sachschäden durch minderwertiges/ungeeignetes Heizungswasser!

Die Heizungsanlage kann bei Verwendung von minderwertigem Wasser durch Korrosion oder Steinbildung beschädigt werden. Im Gegensatz z. B. zu Stahl, Grauguss oder Kupfer reagiert Aluminium auf basisches Heizungswasser (pH-Wert > 8,5) mit starker Korrosion.

- Eine ausreichende Qualität des Heizungswassers sicherstellen.

HINWEIS

Gefahr von Sachschäden durch Anreicherung des Heizungswassers mit ungeeigneten Zusätzen!

Ungeeignete Zusätze können Veränderungen an Komponenten, Geräusche während des Heizmodus sowie eventuelle weitere Folgeschäden verursachen.

- Nicht genehmigte Frostschutzgemische oder Korrosionsschutzmittel, Biozide sowie Dichtmittel dürfen nicht verwendet werden.
- Bevor Sie mit dem Befüllen oder Nachfüllen der Anlage beginnen, die Qualität des Heizungswassers überprüfen.



Vor dem Befüllen der Heizungsanlage mit Wasser die gesamte Anlage gründlich reinigen und durchspülen lassen. Das bloße Nachfüllen von Wasser (Entleeren und Befüllen) ist für diesen Zweck nicht ausreichend.

Überprüfen der Heizwasserqualität

- ▶ Eine Wasserprobe aus dem Heizkreis entnehmen.
- ▶ Das Aussehen des Heizwassers überprüfen.
- ▶ Falls sedimentierende Stoffe festgestellt werden, muss die Anlage gereinigt werden.
- ▶ Mittels Magnetstab überprüfen, ob Magnetit (Eisen-(III)-oxid) vorhanden ist.
- ▶ Falls Magnetit festgestellt wird, die Anlage reinigen und geeignete Schutzmaßnahmen gegen Korrosion durchführen. Oder einen Magnetfilter einbauen.
- ▶ pH-Wert des entnommenen Wassers bei 25 °C prüfen.
- ▶ Bei Werten unter 7 oder über 9,5 (in Bezug auf andere Wärmeerzeuger im Heizsystem) die Anlage reinigen und das Heizwasser anpassen.

Prüfen des Füll- und Ergänzungswassers

- ▶ Bevor Sie mit dem Befüllen oder Nachfüllen der Anlage beginnen, die Qualität des Heizwassers durch Messen des Füll- und Ergänzungswassers überprüfen.

Qualität des Heizwassers

Zur Befüllung und Wasserergänzung des Heizwassers muss Wasser in Trinkwasserqualität verwendet werden.



Die Wasserbeschaffenheit ist ein wesentlicher Faktor für die Erhöhung der Wirtschaftlichkeit, der Funktionssicherheit, der Lebensdauer und der Betriebsbereitschaft einer Heizungsanlage.

Ungeeignetes oder verschmutztes Wasser kann zu Störungen im Heizgerät und Beschädigungen des Wärmetauschers oder der Warmwasserversorgung durch u. a. Schlamm- und Kalkbildung, Korrosion oder Verkalkung führen.

Auf Folgendes achten:

- Anlage vor dem Füllen gründlich spülen.
- Brunnen- und Grundwasser sind als Füllwasser nicht geeignet.
- Um das Gerät über die gesamte Lebensdauer vor Kalkschäden zu schützen und einen störungsfreien Betrieb zu gewährleisten, muss die Gesamtmenge an Härtebildnern im Füll- und Ergänzungswasser des Heizkreises begrenzt werden.
- Bei Anlagen mit Wasserinhalten ≥ 50 Liter/kW, z. B. bei Einsatz von Pufferspeichern, muss das Wasser aufbereitet werden. Freigegebene Maßnahme zur Wasseraufbereitung ist die Vollentsalzung des Füll- und Ergänzungswassers mit einer Leitfähigkeit ≤ 10 Mikrosiemens/cm ($= 10 \mu\text{S}/\text{cm}$). Statt einer Wasseraufbereitungsmaßnahme kann auch eine Systemtrennung direkt hinter dem Heizgerät mit Hilfe eines Wärmetauschers vorgesehen werden.
- Weitere freigegebene Zusatzmittel oder Frostschutzmittel sind bei Bosch zu erfragen. Bei der Verwendung dieser freigegebenen Mittel sind unbedingt die Herstellerangaben zur Befüllung und zu den regelmäßig durchzuführenden Überprüfungen oder Korrekturmaßnahmen zu beachten.

Befüllen des Heizgeräts mit Heizwasser und Dichtigkeitsprüfung



GEFAHR

Personen- und/oder Sachschäden durch Überdruck bei der Dichtigkeitsprüfung!

Bei zu hohem Druck können Druck-, Regel- und Sicherheitseinrichtungen sowie der Speicher beschädigt werden.

- ▶ Das Heizgerät nach dem Befüllen so mit Druck beaufschlagen, dass der Druck dem Ansprechdruck des Sicherheitsventils entspricht.
- ▶ Die Maximaldrücke der eingebauten Komponenten beachten.
- ▶ Nach der Dichtigkeitsprüfung alle Absperrrichtungen wieder öffnen.
- ▶ Sicherstellen, dass alle Druck-, Regel- und Sicherheitseinrichtungen korrekt funktionieren.

- ▶ Die Füllrichtung nach den örtlichen Vorschriften herstellen.
- ▶ Den Überdruck des Ausdehnungsgefäßes einstellen.
- ▶ Den Füll- und Entleerhahn öffnen.
- ▶ Das Heizgerät langsam befüllen. Dabei die Druckanzeige am Manometer beobachten.

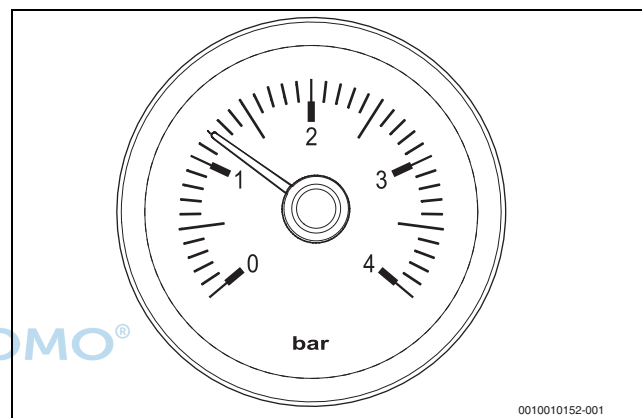


Bild 10 Manometer

- ▶ Wenn der gewünschte Betriebsdruck erreicht ist, den Füllvorgang beenden.
- ▶ Mit Hilfe des automatischen Entlüfters wird das Heizgerät automatisch entlüftet. (→ Abb. 2.12.1, Seite 7, [11]).
- ▶ Die Heizungsanlage über die Entlüftungsventile an den Heizkörpern entlüften.
- ▶ Wenn der Betriebsdruck durch das Entlüften abfällt, das Heizwasser nachfüllen.
- ▶ Die Dichtigkeitsprüfung entsprechend den örtlichen Vorschriften durchführen.
- ▶ Nach der Dichtigkeitsprüfung alle zur Druckbeaufschlagung geschlossenen Teile wieder öffnen.
- ▶ Sicherstellen, dass alle Druck-, Regel- und Sicherheitseinrichtungen korrekt funktionieren.
- ▶ Wenn das Heizgerät auf Dichtigkeit geprüft wurde und kein Leck vorhanden ist, den korrekten Betriebsdruck einstellen.
- ▶ Den Füll- und Entleerhahn schließen und die Füllrichtung entfernen.
- ▶ Der Betriebsdruck und die Wasserbeschaffenheit in die Bedienungsanleitung eintragen.

4.7.2 Pumpenschutz

Schutz des Pumpenmotors

Der Pumpenmotor ist geschützt gegen:

- Kurzschluss
- Überhitzung
- Trockenlauf
- Blockieren

Ein externer Schutz (z. B. Überlastungsschutz) des Motors ist deshalb nicht nötig.

Die Entlüftung der Pumpe - automatische Erkennung des Vorhandenseins von Luft



Das Vorhandensein von Luft kann beim Start den Lärmpegel der Pumpe erhöhen.

Die Pumpen sind mit einer Software ausgestattet, die das Vorhandensein überschüssiger Luft anzeigt - die LED-Anzeige blinkt weiß. Wenn das Vorhandensein von Luft angezeigt wird, kann das Heizsystem folgendermaßen entlüftet werden:

- ▶ Die Entlüftungsventile öffnen.
- ▶ Den Drehschalter der Pumpe auf MAX stellen (maximale Pumpenleistung).
- ▶ Die Pumpe einige Minuten laufen lassen (je nach Wasservolumen)
- ▶ Wenn das System entlüftet ist, hört die LED-Anzeige auf zu blinken und leuchtet blau. Der eventuell erhöhte Lärmpegel verschwindet.
- ▶ Mittels Drehschalter den gewünschten Pumpenmodus einstellen.

Wenn die LED-Anzeige nicht innerhalb von 10 Minuten blau zu leuchten beginnt, schaltet die Thermosicherung die Pumpe ab und die LED-Anzeige leuchtet rot. Das Entlüften kann je nach Heizanlage auch auf andere Weise erfolgen.

Gängigmachen der Pumpe im Falle des Blockierens

Eine rot leuchtende LED-Anzeige zeigt ein Blockieren der Pumpe an. Die Pumpe läuft nicht an obwohl sie bestromt wird. Für die erneute Inbetriebnahme muss folgendermaßen vorgegangen werden:

- ▶ Das Heizgerät entlüften.
- ▶ Die Versorgungsspannung 230 V -10%/+6%, 50 Hz, prüfen.
- ▶ Mehrmals hintereinander versuchen, die Pumpe mit Hilfe des Hauptschalters einzuschalten. Es sollte eine Heizungsanforderung anliegen.

Automatisches Gängigmachen der Pumpe:

- ▶ Den Drehschalter auf MAX stellen.
- ▶ Durch Trennen und anschließendes Anschließen der Versorgungsspannung das automatische Gängigmachen der Pumpe in Gang setzen.

Während der anschließenden 15 Minuten führt die Pumpe bis zu 100 Neustartversuche durch. Sie versucht anzulaufen. Während der Versuche blinkt die LED-Anzeige in rascher Abfolge in allen Farben.



Falls es zu keinem automatischen Gängigmachen der Pumpe kommt und die LED-Anzeige erneut rot leuchtet, muss ein Service-Techniker gerufen und ein manuelles Gängigmachen der Pumpe durchgeführt werden!

Manuelles Gängigmachen der Pumpe (Information lediglich für den Service-Techniker)



Vor allen Arbeiten an der Pumpe ist diese von der Spannungsversorgung zu trennen und abkühlen zu lassen.

- ▶ Das Heizwasser aus dem Heizgerät ablassen.
- ▶ Mit einem Innensechskantschlüssel die 4 Schrauben herausdrehen.
- ▶ Den Pumpenmotor herausziehen und den Rotor gängig machen.
- ▶ Gegebenenfalls das Laufrad reinigen.

Durch das Herausziehen des Pumpenmotors besteht die Gefahr, dass beim Wiedereinbau der O-Ring beschädigt wird. Vor dem Wiedereinbau des Pumpenmotors muss deshalb auf den O-Ring ein geeignetes Schmiermittel, z.B. Armaturenfett, aufgetragen werden. Das Anzugsdrehmoment der Schrauben muss dem Wert $3,3 \pm 0,5$ Nm entsprechen.



Ausreichenden Wasserumlauf sicherstellen, damit sich das Heizgerät nicht überhitzt!

4.7.3 Automatische Entlüftung des Heizgeräts

Die Entlüftung des Heizgeräts wird durch den Schlauch im unteren Bereich des Heizgeräts abgeleitet, daher sind keine mechanischen Eingriffe erforderlich.

- ▶ Entlüftungsschlauch an den Ablaufsiphon anschließen und überprüfen den Schlauchanschluss am Entlüftungsventil des Geräts.

5 Elektrischer Anschluss



GEFAHR

Lebensgefahr durch elektrischen Strom!

- ▶ Elektroarbeiten dürfen nur Fachleute mit der entsprechenden Qualifikation ausführen.
- ▶ Vor der Demontage der Heizgerätverkleidung Gerät von der Netzspannung trennen und gegen unbeabsichtigtes Wiedereinschalten sichern.
- ▶ Installationsvorschriften beachten.



Beim Anschließen elektrischer Komponenten die Schaltpläne (→ Kapitel 5.2, Seite 19) und Anleitungen des jeweiligen Produkts beachten.



Der Anschluss der Heizgeräte 4-12 kW ist für einen 3-Phasen Anschluss (3x400/230V AC) und alternativ für einen 1-Phasen Anschluss (1x230V AC) ausgelegt. Dazu ist der im Lieferumfang enthaltene Brückenstecker zu verwenden. Die Heizgeräte 15-24 kW sind nur für einen 3-Phasen Anschluss (3x400/230V AC) ausgelegt.

5.1 Netzanschluss

| Elektrischer Anschluss | Einheit | 4kW | 6kW | 9kW | 12kW | 15 kW | 18 kW | 24 kW |
|--|-----------------|----------|----------|----------|--------|--------|--------|---------|
| Netzspannung 1x230 V AC (1-Phasen Anschluss) | | | | | | | | |
| Absicherung vor Heizgerät | A | 20 | 32 | 50(40) | 63 | - | - | - |
| Mindestquerschnitt der zugeführten Kabel ¹⁾ | mm ² | 3x4 | 3x6 | 3x10 | 3x16 | - | - | - |
| Netzspannung 3x400/230 V AC (3-Phasen Anschluss) | | | | | | | | |
| Absicherung vor Heizgerät | A | 10 | 10 | 16 | 20 | 25 | 32 | 40 |
| Mindestquerschnitt der zugeführten Kabel | mm ² | 5(4)x2,5 | 5(4)x2,5 | 5(4)x2,5 | 5(4)x4 | 5(4)x6 | 5(4)x6 | 5(4)x10 |

1) Dimensionierung nach örtlichen Vorschriften, Kabellängen und Verlegeart

Tab. 6 Mindestquerschnitt und Sicherung des Logamax E156 4-24 kW

5.1.1 Netzanschluss 4...12 kW (1-Phasen Anschluss)

Bei den Heizgeräten Logamax E1564-12kW ist ein Brückenstecker für einen 1-Phasen-Netzanschluss (1x230V AC) im Lieferumfang enthalten.

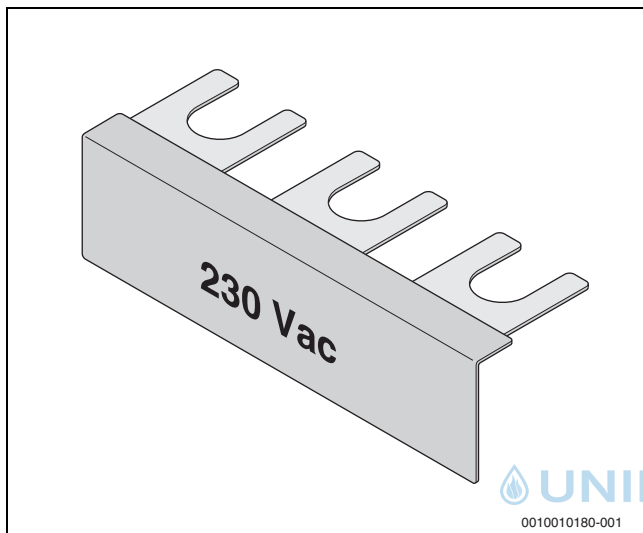


Bild 11 Brückenstecker für 1x 230 V AC (1-Phasen Anschluss)

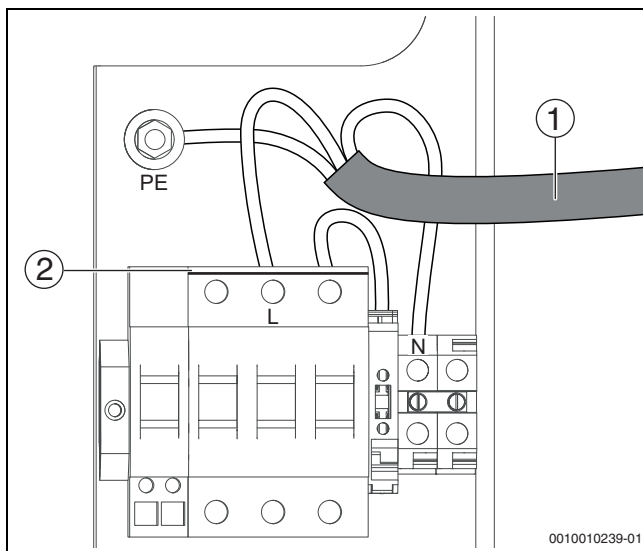


Bild 12 Netzanschluss 4...12 kW, 1x 230 V AC

- [1] Strom-Anschlusskabels
- [2] Brückenstecker für 1x230 V AC
- PE Schutzleiter
- L Phase
- N Neutraleiter



Die Anschlüsse der Leiter nach dem all-poligen-Schutzschalter können nicht verändert werden.



Der all-polige-Schutzschalter des Heizgeräts (→ Abb. 2.12.1, S. 7, [4]) dient dem Abschalten der Heizgerätleistung bei Überhitzung des Heizgeräts und ersetzt nicht den notwendigen Einbau eines entsprechenden Sicherungsschalters und Hauptschalters vor dem Heizgerät (→ Kap. 9.2 S. 41).

5.1.2 Netzanschluss 4...24 kW (3-Phasen Anschluss)

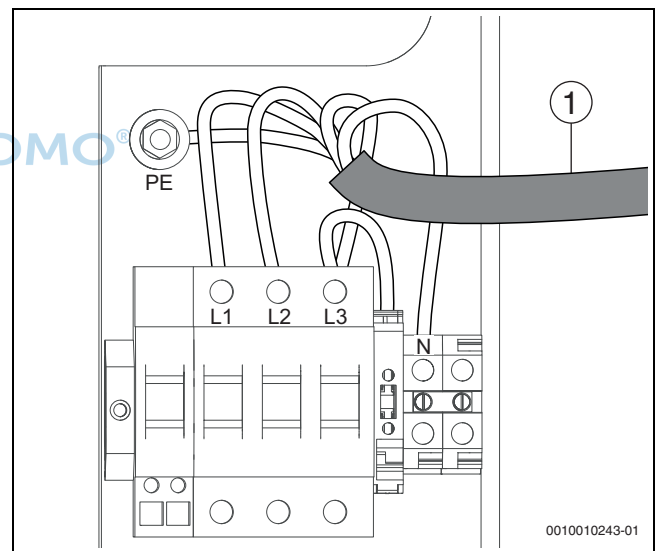


Bild 13 Netzanschluss 4...24 kW, 3x 400/230 V AC

- [1] Strom-Anschlusskabels
- PE Schutzleiter
- L1 Phase 1
- L2 Phase 2
- L3 Phase 3
- N Neutraleiter



Anschließen der Fernsteuerung (EVU-Kontakt) wird nach Installationsanforderung und nach landesspezifischen Vorschriften durchgeführt (→Kapitel 5, S. 11).

5.1.3 Kabelführung des Strom-Anschlusskabels

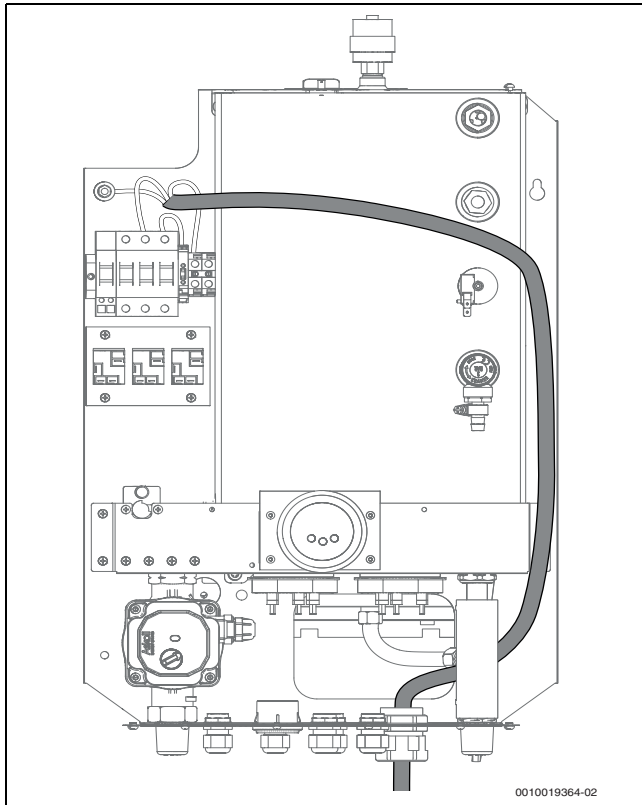


Bild 14 Kabelführung des Strom-Anschlusskabels von unten

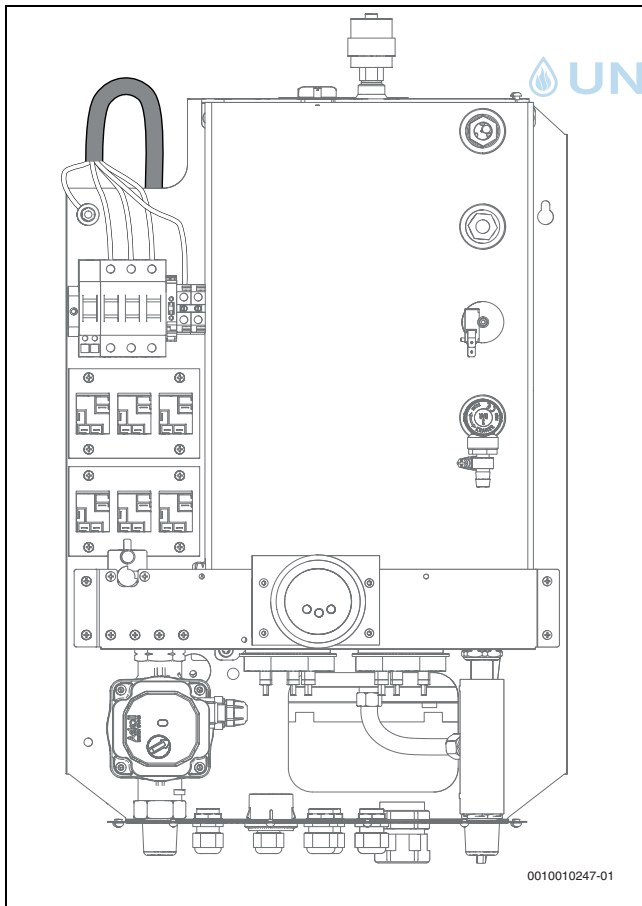


Bild 15 Kabelführung des Strom-Anschlusskabels von hinten

5.1.4 Montage der Durchführungen

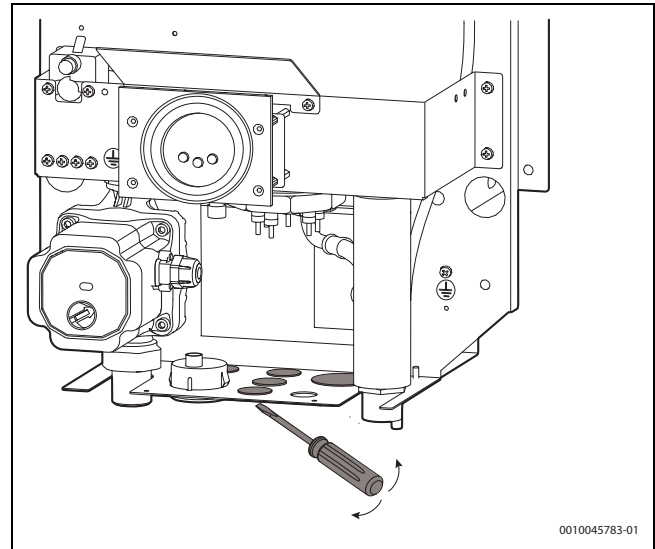


Bild 16

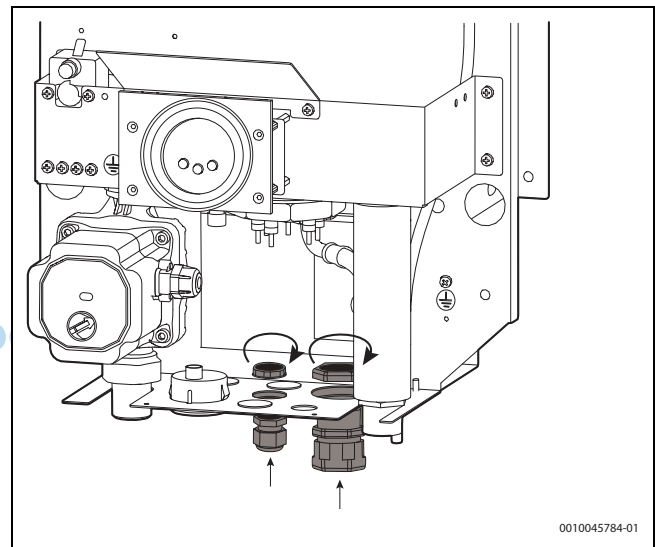


Bild 17

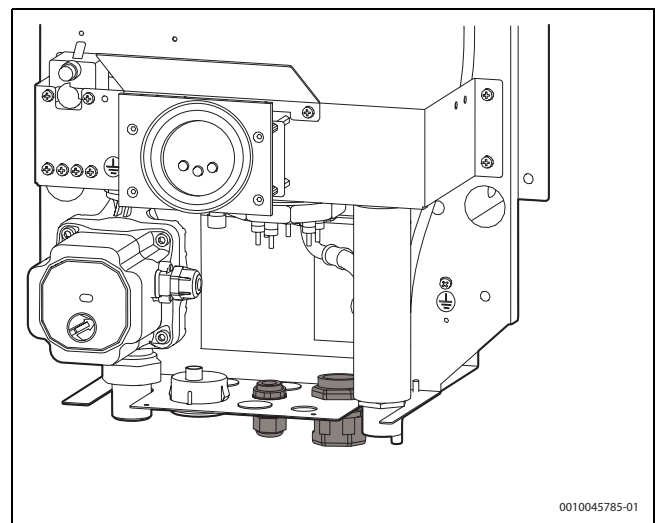


Bild 18

5.2 Elektrische Schaltpläne

5.2.1 Anschlussplan der Heizgeräte Logamax E156

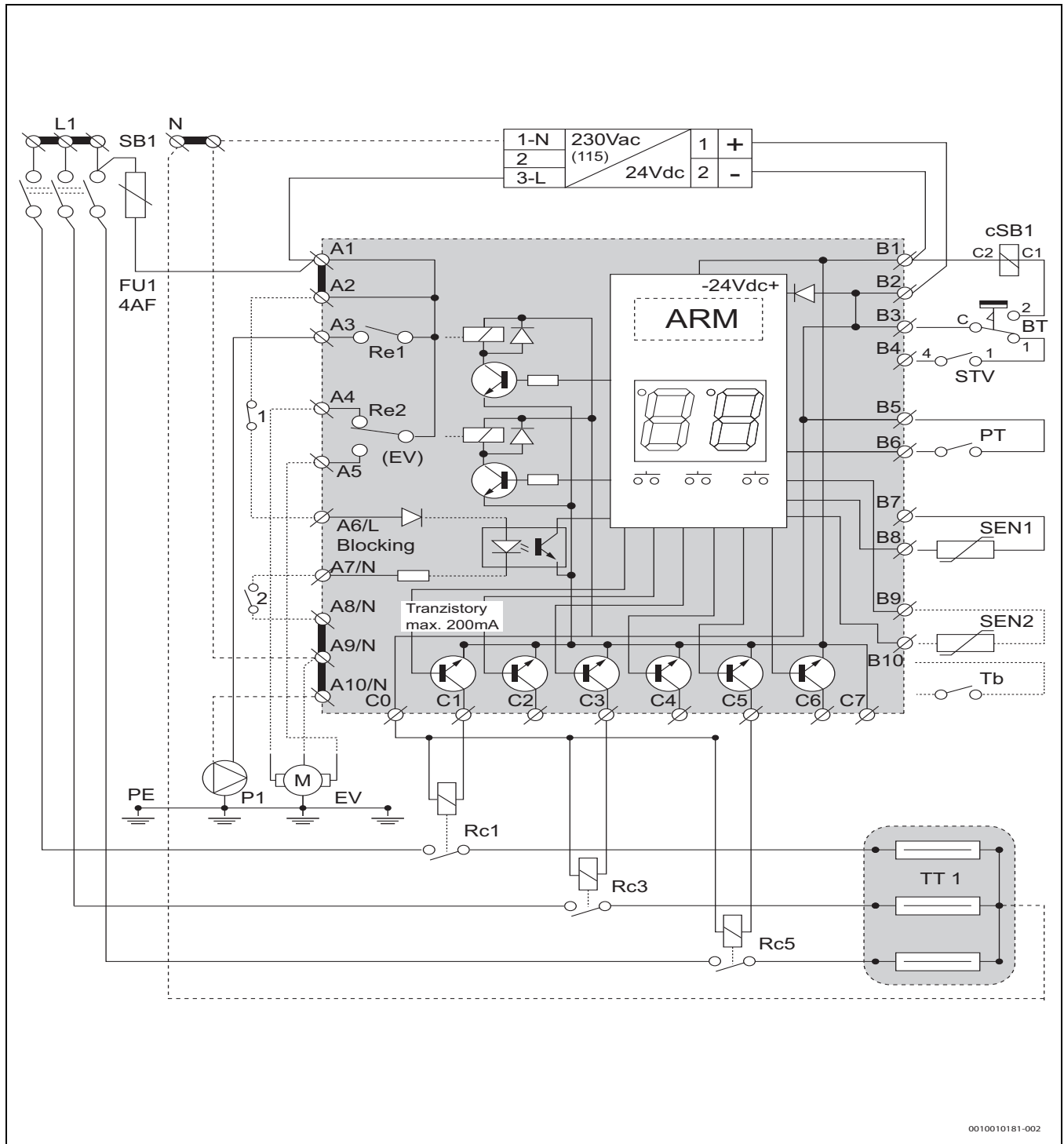


Bild 19 Anschlussplan des Heizgeräts Logamax E156 (4-12 kW), 1x 230 V AC

- | | |
|--|---------------------------------|
| SB1 All-poliger-Schutzschalter | Re2 Relais 3-Wege-Ventil |
| cSB1 Schützpule | TT1 Heizstab 1 |
| FU1 Feinsicherung | Rc1-5 Schütz für TT1 |
| BT Sicherheitstemperaturbegrenzer | L1 Brückenstecker |
| STV Wasserdruckschalter | 1 Externe Heizgeräteblockierung |
| PT Raumthermostat (Zubehör) | 2 Fernsteuerung: EVU-Kontakt |
| P1 Pumpe | |
| EV 3-Wege-Ventil (Zubehör) | |
| Sen1 Heizgerätemperaturfühler | |
| Sen2 Externer Temperaturfühler (Zubehör) | |
| Tb WW Thermostat (Zubehör) | |
| Re1 Relais Heizung | |

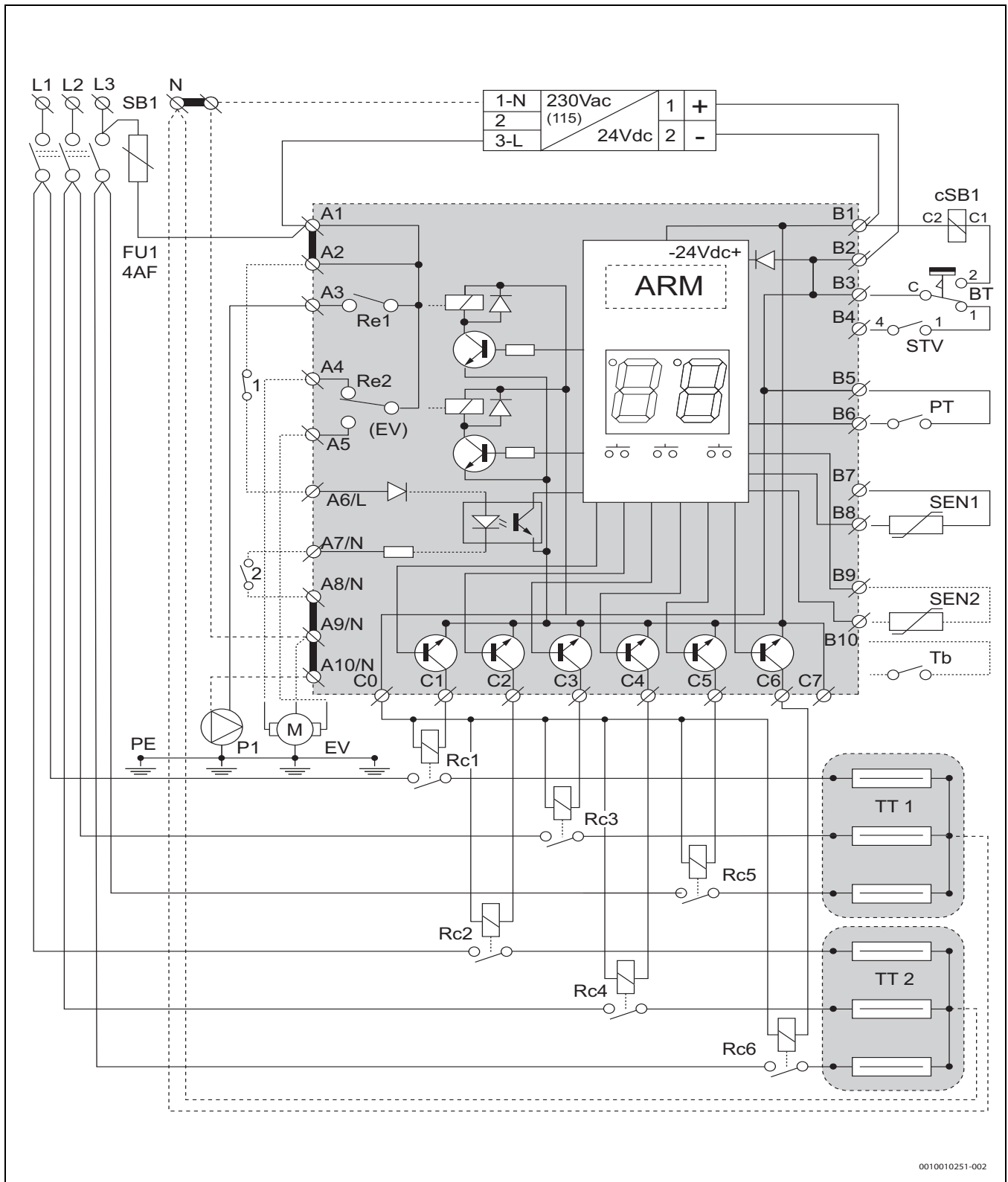
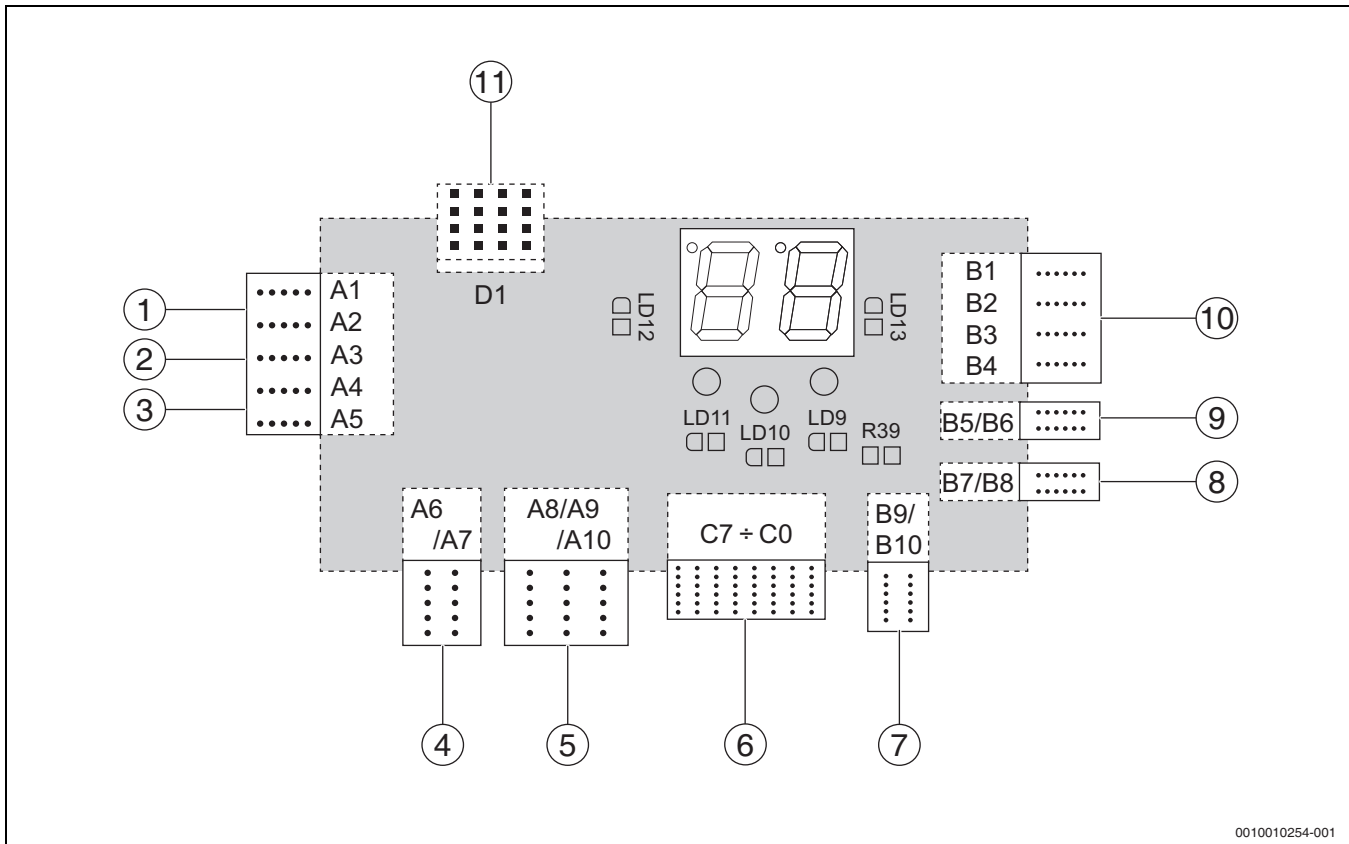


Bild 21 Bedienschema des Heizgeräts Logamax E156 (15-24 kW), 3x 400/230 VAC

- | | |
|--|---------------------------------|
| SB1 All-poliger-Schutzschalter | Re1 Relais Heizung |
| cSB1 Schützspule | Re2 Relais 3-Wege-Ventil |
| FU1 Feinsicherung | TT1 Heizstab 1 |
| BT Sicherheitstemperaturbegrenzer | Rc1-5 Schütz für TT1 |
| STV Wasserdruckschalter | TT2 Heizstab 2 |
| PT Raumthermostat (Zubehör) | Rc2-6 Schütz für TT2 |
| P1 Pumpe | 1 Externe Heizgeräteblockierung |
| EV 3-Wege-Ventil (Zubehör) | 2 Fernsteuerung: EVU-Kontakt |
| Sen1 Heizgerätemperaturfühler | |
| Sen2 Externer Temperaturfühler (Zubehör) | |
| Tb WW Thermostat (Zubehör) | |

5.2.2 Elektronik Heizgerät

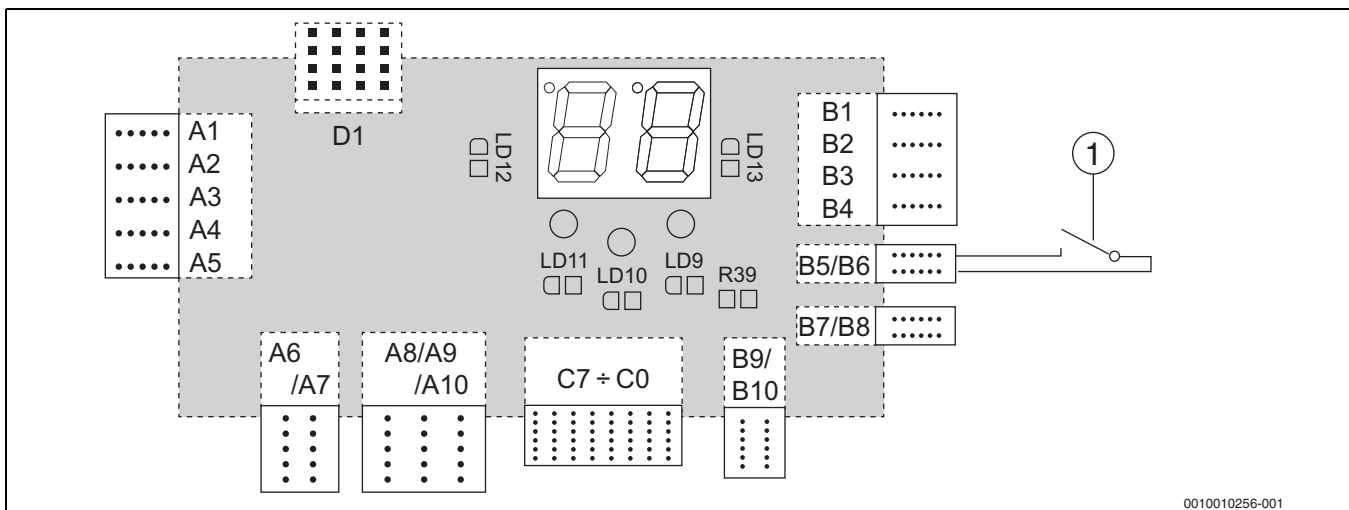


0010010254-001

Bild 22 Elektronik Heizgerät

- [1] Phase L 230 V AC (A1/A2)
- [2] Pumpe (A3): Heizung
- [3] Ext. Pumpe/ Ventil (A4/A5): WW/zusätzlicher Wärmeerzeuger
- [4] Fernsteuerung: EVU-Kontakt und Blockieren des Heizgeräts (L-A6/N-A7)
- [5] N - 230 V AC (A8/A9/A10)
- [6] Ansteuerung Schütz (C1/C6)
- [7] Externer Temperaturfühler (B9/B10)
- [8] Heizwasser-Temperaturfühler (B7/B8)
- [9] Raumthermostat (B5/B6)
- [10] -24 V DC (B1), +24 V DC (B2), STB/Wasserdruckschalter (B3/B4)
- [11] Zusatzausstattung (D1)

5.2.3 Anschluss Raumthermostat(PA00=1)



0010010256-001

Bild 23 Anschluss Raumthermostat

- [1] Raumthermostat

5.2.4 Steuerung des Heizgeräts durch Fernsteuerung (Neutralleiter)(SE07=1)

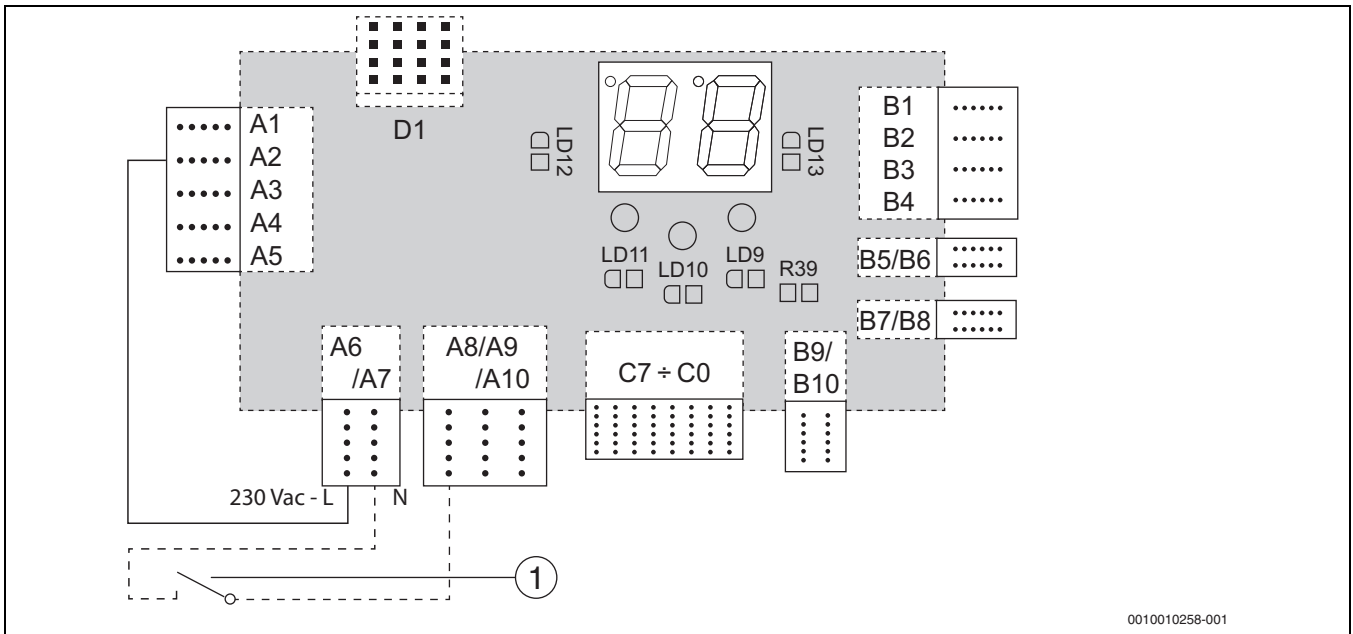


Bild 24 Steuerung des Heizgeräts durch Fernsteuerung (Neutralleiter)

[1] Fernsteuerung: EVU-Kontakt

5.2.5 Steuerung des Heizgeräts durch Fernsteuerung (Phasen-Leiter)(SE07=1)

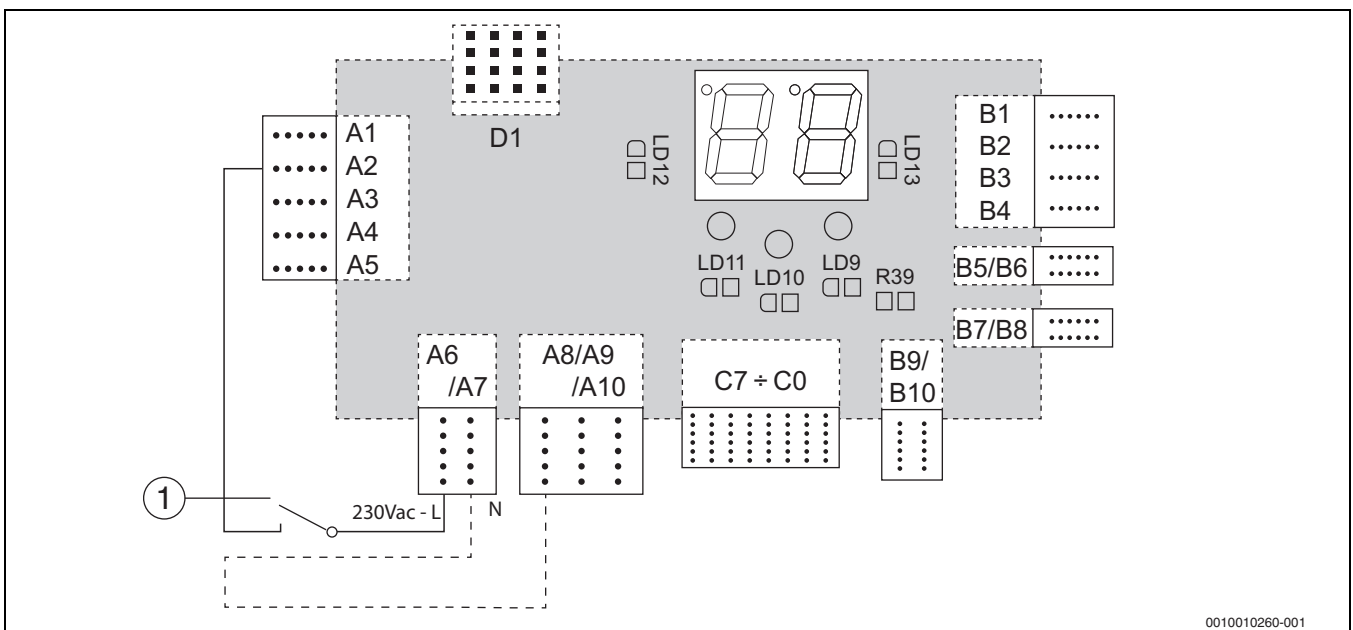
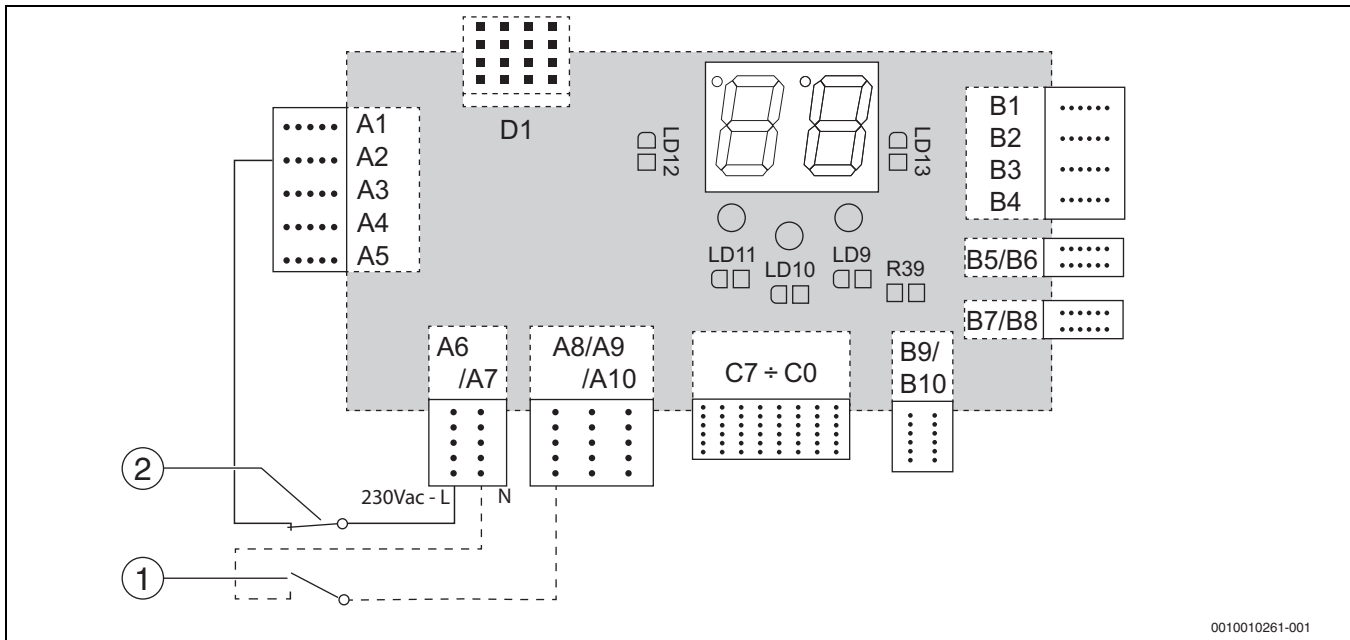


Bild 25 Steuerung des Heizgeräts durch Fernsteuerung (Phasen-Leiter)

[1] Fernsteuerung: EVU-Kontakt

5.2.6 Blockieren des Heizgeräts und Steuerung durch Fernsteuerung (Neutralleiter, Phasen-Leiter)(SE07=1)

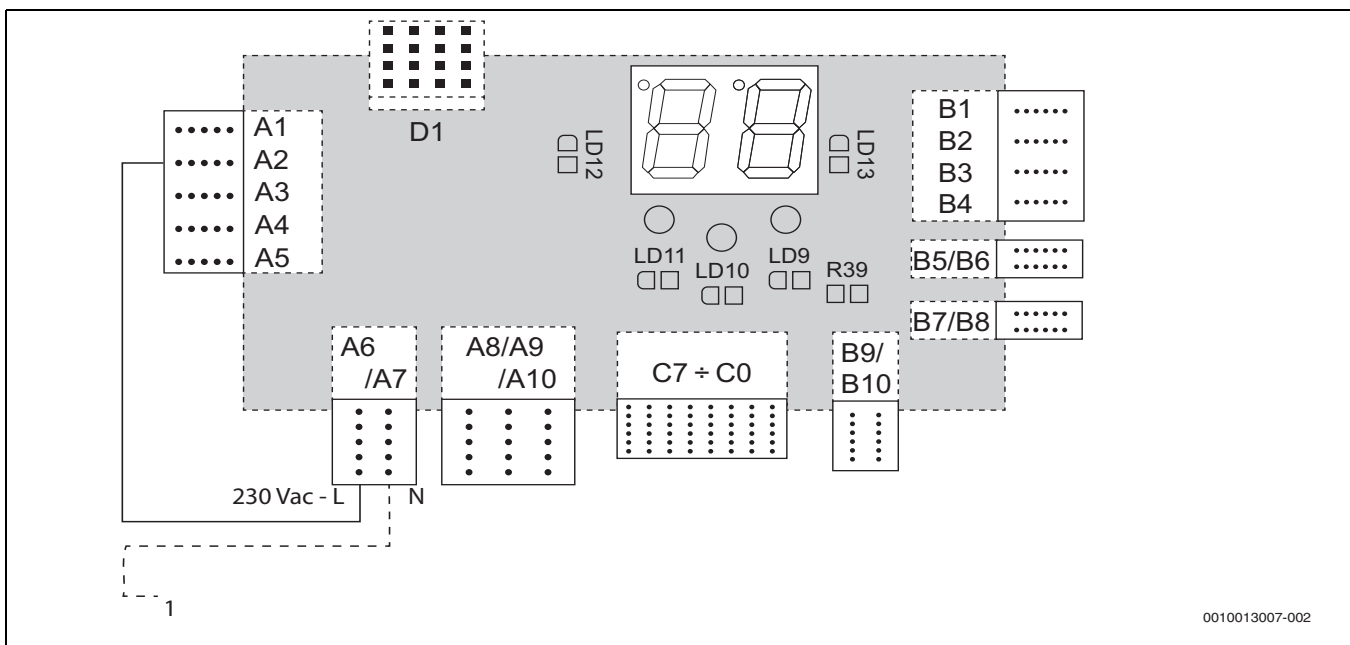


0010010261-001

Bild 26 Blockieren des Heizgeräts und Steuerung durch Fernsteuerung (Neutralleiter, Phasen-Leiter)

- [1] Fernsteuerung: EVU-Kontakt
- [2] Externe Heizgeräteblockierung

5.2.7 Steuerung des Heizgeräts durch Fernsteuerung (separater externer Neutralleiter, spannungsfreier Schaltkontakt)(SE07=1)



0010013007-002

Bild 27 Steuerung des Heizgeräts durch Fernsteuerung (separater externer Neutralleiter, spannungsfreier Schaltkontakt)

- [1] N-EVU: Fernsteuerung

5.2.8 Steuerung des Heizgeräts durch Fernsteuerung (externe Spannung)(SE07=1)

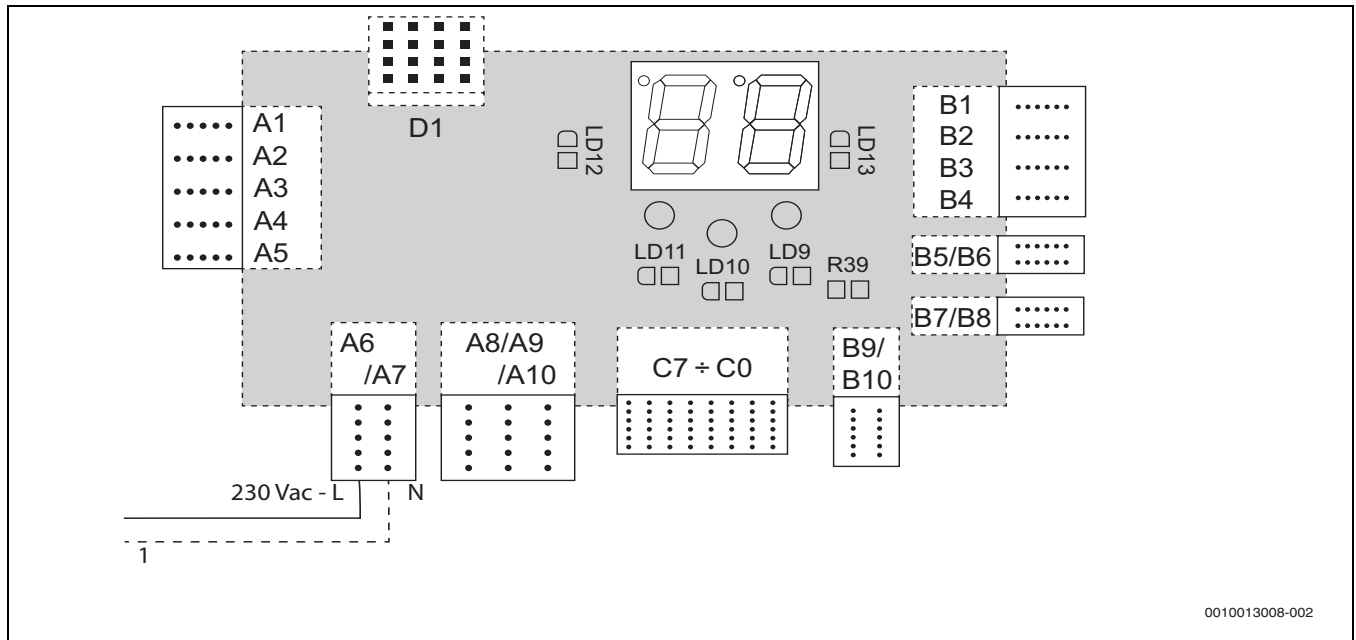


Bild 28 Steuerung des Heizgeräts durch Fernsteuerung (externe Spannung)

[1] EVU: Fernsteuerung

5.2.9 Steuerung des Heizgeräts ohne Raumthermostat, Fernsteuerung (und ohne Heizgeräteblockierung)



Das Heizgerät wird mit Einstellung ohne Raumthermostat (PA00 = 0) und ohne Fernsteuerungssatz (SE07 = 0) geliefert. Bei Anschließen dieser Eingänge auch die Einstellungen der jeweiligen Parameter ändern.

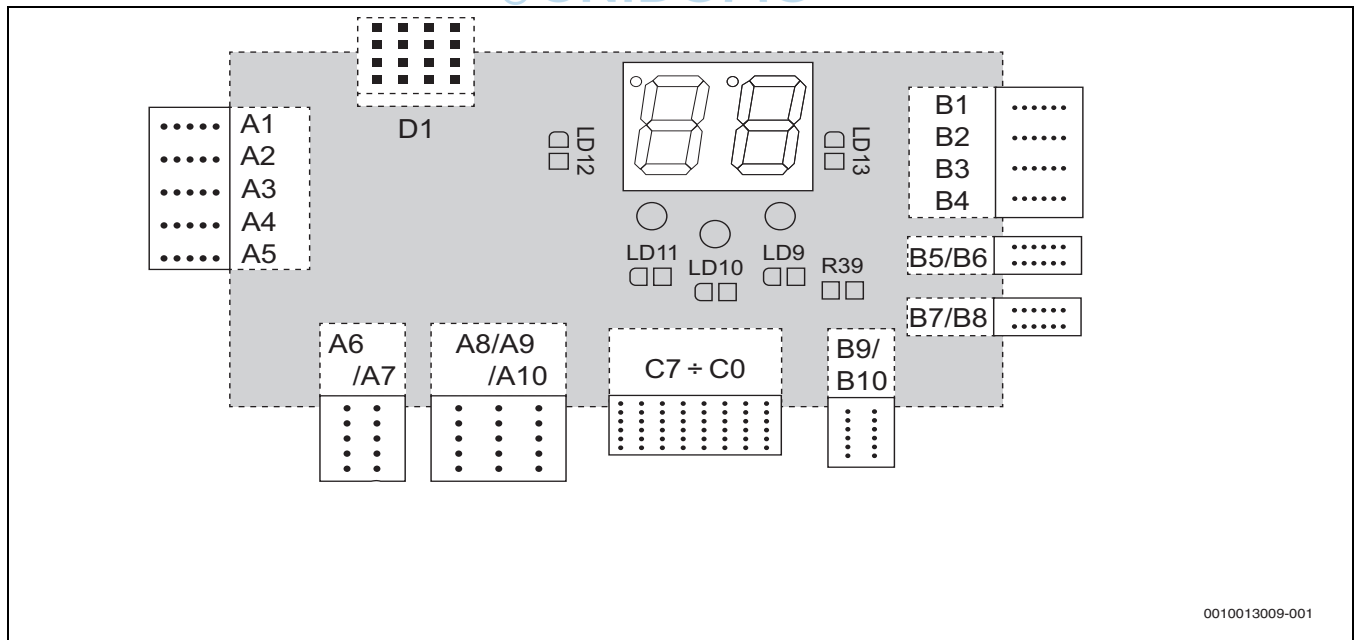


Bild 29 Steuerung des Heizgeräts ohne Raumthermostat, Fernsteuerung (und ohne Heizgeräteblockierung)

5.2.10 Steuerung der Aufheizung des Warmwassers (WW) über den WW-Temperaturfühler oder den Kontakt eines WW-Thermostats (SE09 = 1; SE10 = 1/0; SE11, 12, 13, 14)

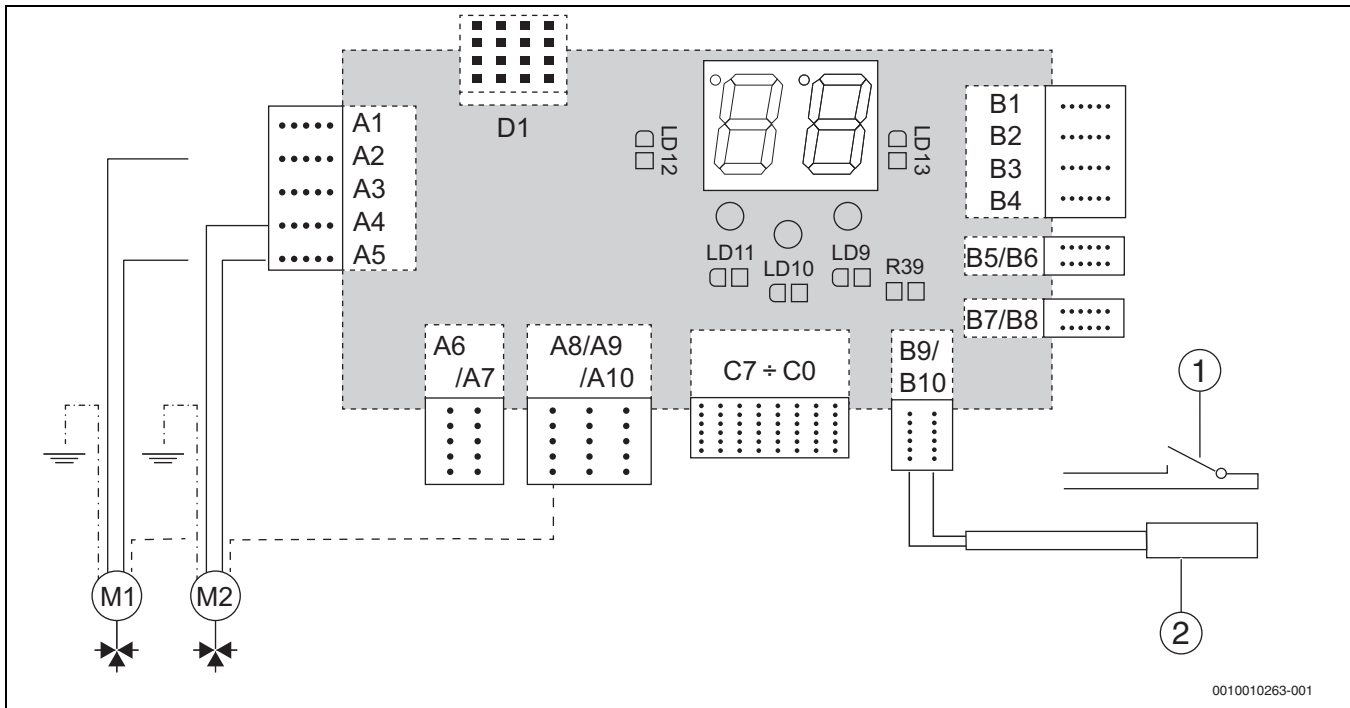


Bild 30 Steuerung der Aufheizung des Warmwassers (WW) über den WW-Temperaturfühler oder den Kontakt eines WW-Thermostats

- M1 Ventil geregelt von einem Einschaltkontakt
- M2 Ventil geregelt von einem Umschaltkontakt
- [1] WW-Thermostat
- [2] WW-Temperaturfühler

5.2.11 Steuerung des Heizgeräts als zusätzliche Wärmequelle durch den zusätzlichen-Temperaturfühler (optionales Zubehör) oder den Kontakt zusätzliche Wärmequelle (SE09 = 2; SE10 = 1/0; SE11, 12, 13, 14)

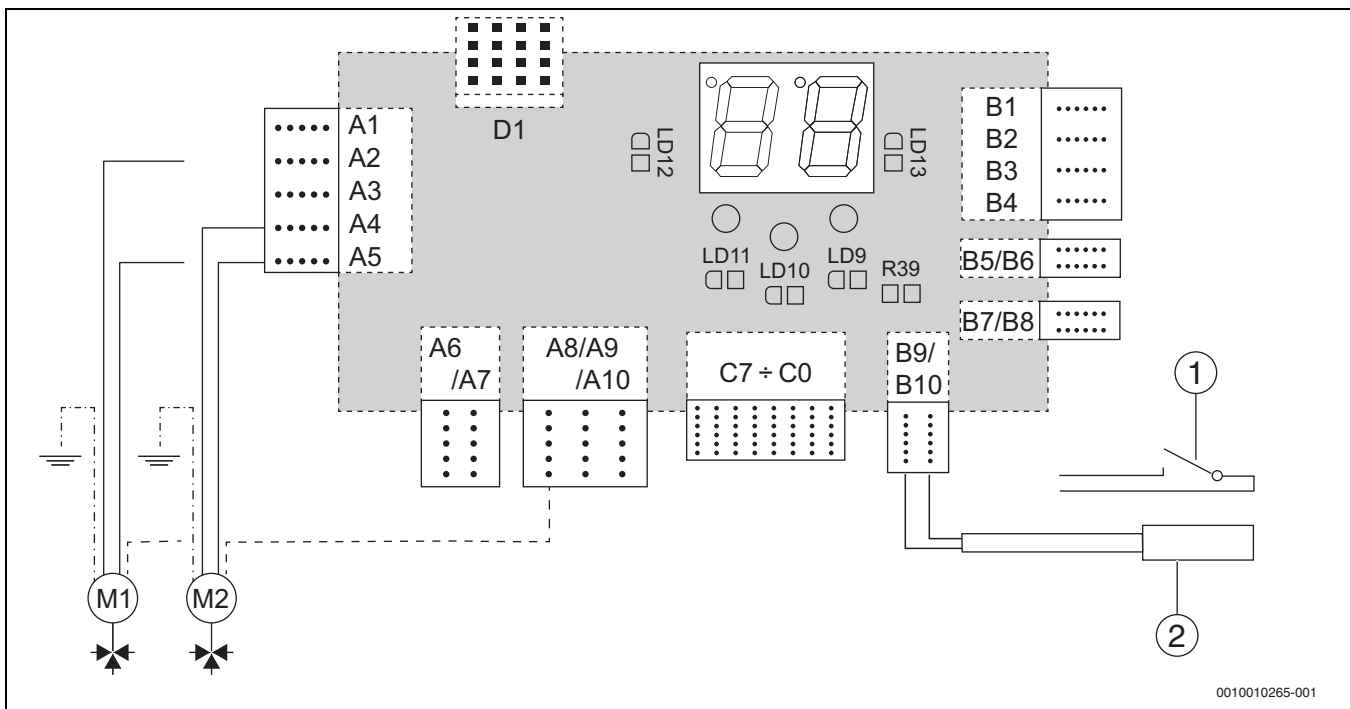


Bild 31 Steuerung des Heizgeräts als zusätzliche Wärmequelle durch den zusätzlichen-Temperaturfühler (optionales Zubehör) oder den Kontakt zusätzliche Wärmequelle

- M1 Ventil geregelt von einem Einschaltkontakt
- M2 Ventil geregelt von einem Umschaltkontakt
- [1] Thermostat
- [2] Temperaturfühler

5.2.12 Anschluss eines externen Temperaturfühlers für die minimale Raumtemperatur oder eines zusätzlichen Raumthermostats (SE09 = 3 oder 4)

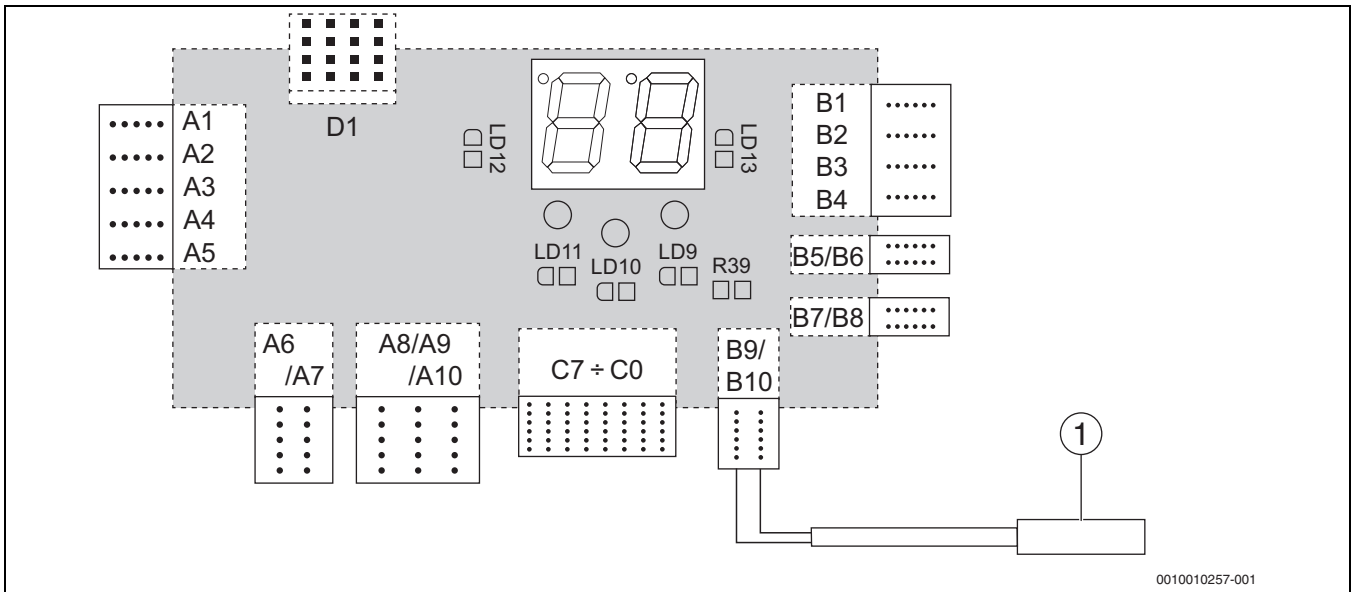


Bild 32 Anschluss eines externen Temperaturfühlers für die minimale Raumtemperatur oder eines zusätzlichen Raumthermostats

[1] Externer Temperaturfühlers

5.2.13 Anschluss eines Außentemperaturfühlers für die außentemperaturgeführte Regelung (SE09 = 5; PA03 = 3)

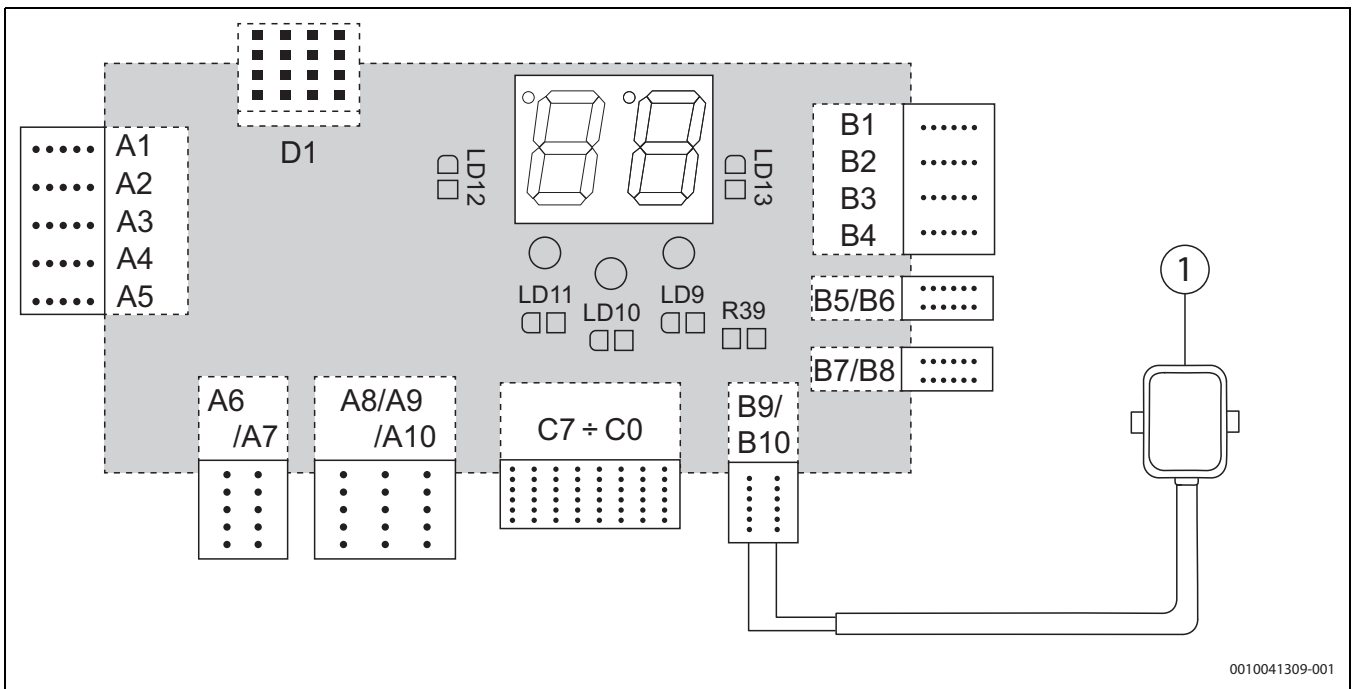


Bild 33 Anschluss eines Außentemperaturfühlers für die außentemperaturgeführte Regelung

[1] Außentemperaturfühler

6 Inbetriebnahme

- ▶ Während der Durchführung der nachfolgend beschriebenen Arbeiten das Inbetriebnahmeprotokoll ausfüllen (→ Kapitel 6.3, Seite 29).

6.1 Vor Inbetriebnahme

HINWEIS

Sachschaden durch unsachgemäßen Betrieb!

Inbetriebnahme ohne ausreichende Menge Wasser zerstört das Gerät.

- ▶ Heizgerät immer mit genügend Wasser und dem vorgeschriebenen Betriebsdruck betreiben.



Das Heizgerät muss mit einem Minstdruck von 0,6 bar betrieben werden (→ Kapitel 5, Seite 11).

Vor der Inbetriebnahme folgende Einrichtungen und Systeme auf ordnungsgemäßen Anschluss und korrekte Funktion prüfen:

- Dichtheit der Heizungsanlage
- Rohr- und Verbindungsleitungen
- Elektrische Anschlüsse

6.2 Erstinbetriebnahme

HINWEIS

Sachschaden durch fehlerhafte Bedienung!

- ▶ Kunden oder Anlagenbetreiber in die Bedienung des Heizgeräts einweisen.
- ▶ Vor Erstinbetriebnahme kontrollieren, ob die Heizungsanlage mit Wasser gefüllt und entlüftet ist.
- ▶ Heizungsanlage entlüften.
- ▶ Spannungsversorgung des Heizgeräts einschalten und gewünschte Temperaturen einstellen.
- ▶ Je nach Bedarf und Heizungsanlage gewünschten Regelungsart wählen (Parameter PA03).
- ▶ Steuerung des Heizgeräts durch Fernsteuerung (EVU-Kontakt) prüfen.

6.2.1 Prüfung und Entriegelung des Sicherheitstemperaturbegrenzers

Bei Überschreitung der Temperatur von 95°C am Vorlauf blockiert der Sicherheitstemperaturbegrenzer den Heizbetrieb (→ Bild 2.12.1, Seite 7, [6]) Gleichzeitig wird der all-polige-Schutzschalter ausgeschaltet. Dieser Zustand wird am Display durch das Störungssymbol Er02 angezeigt. Nach dem Blockieren kann der Betrieb erst nach Beseitigung der Störung, dem Abkühlen des Wassers im Heizgerät auf ca. 70°C, dem anschließenden Entriegeln des Sicherheitstemperaturbegrenzers und dem Einschalten des all-poligen-Schutzschalters wieder aufgenommen werden.

Der Sicherheitstemperaturbegrenzer löst auch in den folgenden Situationen aus:

- bei Überhitzung des Heizgeräts
- bei mangelnder Wärmeabnahme.

Im Falle ungenügender Wassermenge im System (Betriebsüberdruck < 0,6bar) löst der Wasserdruckschalter aus und der Regler schaltet die Heizstäbe aus. Dieser Zustand wird am Display durch das Störungssymbol Er02 angezeigt. Die Heizstäbe werden wieder automatisch eingeschaltet, sobald der Betriebsdruck durch Nachfüllen von Wasser wieder ca. 1bar beträgt. Heizungsanlage nur im kalten Zustand befüllen um Schäden durch Temperaturspannungen zu vermeiden. Die Heizgerätemperatur darf maximal 40 °C betragen. Der Manometer befindet sich an der Unterseite des Heizgeräts (→ Bild 2.12.1, Seite 7[8]).

Im Falle einer Überschreitung der maximalen Temperaturanstiegsgeschwindigkeit im Heizgerät schaltet die Elektronik den Heizbetrieb ab. Bei Stabilisierung der Temperaturanstiegsgeschwindigkeit (unter Parameter SE15) versucht die Elektronik, das Heizgerät wieder zu starten. Nach 5 erfolglosen Startversuchen blockiert die Elektronik den Heizbetrieb. Dieser Zustand wird am Display durch das Störungssymbol Er00 angezeigt. Er wird durch niedrigen Wasserdurchfluss durch den Heizgerätkörper verursacht. Eine Wiederherstellung des Heizbetriebes ist nach Beseitigung der Störung und einem Reset der Elektronik möglich (Drücken der Tasten und für ca. 10s oder Ein- und Ausschalten des Heizgeräts).

Prüfung des Sicherheitstemperaturbegrenzer (STB)

- ▶ Heizgerät auf Maximaltemperatur bringen.
- ▶ Der Sicherheitstemperaturbegrenzer löst aus und unterbricht die Energiezufuhr.

Um den STB wieder zu entsperren, müssen Sie wie vorher beschrieben vorgehen.

6.2.2 Prüfung des Heizgerätthermostats

Bei der Inbetriebnahme muss der Heizgerätemperaturfühler überprüft werden. Diese Prüfung erfolgt durch einen Heiẗtest. Der Heizgerätthermostat muss bei der eingestellten Heizgerätemperatur ausschalten und das Heizgerät bei Absinken der Heizgerätemperatur um die eingestellte Schaltdifferenz wieder einschalten (Par. SE04). Bei diesem Test muss die Wärmeträgheit berücksichtigt werden. Deshalb ist es sinnvoll, den Heizgerätthermostat auf eine niedrigere Temperatur einzustellen (z.B. 40 °C).

6.2.3 Sicherheitsventil prüfen

- ▶ Heizgerät absperren und auf einen Betriebsdruck von 3-3,25 Bar befüllen.
- ▶ Das Sicherheitsventil sollte bei diesem Druck anfangen, Heizwasser abzulassen.

6.3 Inbetriebnahmeprotokoll

| | Inbetriebnahmearbeiten | Seite | Messwerte | Bemerkungen |
|-----|--|-------|--|------------------------------------|
| 1. | Heizgerätetyp | 5 | | |
| 2. | Seriennr. | 9 | | |
| 3. | Einstellen der Temperaturregelung (→ Kap. ExternalLink ; , Seite ExternalLink ; ; Kap. ExternalLink ; , Seite ExternalLink ;) | | <input type="checkbox"/> | |
| 4. | Befüllen und Entlüften der Heizungsanlage und Dichtigkeitsprüfung der Anschlüsse | 14 | <input type="checkbox"/> | |
| 5. | Den Betriebsdruck herstellen • Einstellen des Vordrucks des Ausdehnungsgefäßes | | <input type="checkbox"/> _____ bar <input type="checkbox"/> _____ bar | |
| 6. | Sicherheitseinrichtung geprüft | 28 | <input type="checkbox"/> | |
| 7. | Elektrischer Anschluss gemäß den örtlichen Vorschriften ausgeführt | 6 | <input type="checkbox"/> | |
| 8. | Durchführung der Funktionsprüfung | 28 | <input type="checkbox"/> | |
| 9. | Die Wasserhärte prüfen | 14 | <input type="checkbox"/> _____ pH | |
| 10. | Einweisung des Betreibers, Übergabe der technischen Dokumentation | | <input type="checkbox"/> | |
| 11. | Bestätigung der fachgerechten Inbetriebnahme | | | Firmenstempel, Unterschrift, Datum |
| 12. | Sichtprüfung des Erdungsanschlusses und die Schutzleiterwiderstandsmessung durchführen | | <input type="checkbox"/> | |

Tab. 7 Inbetriebnahmeprotokoll



7 Bedienen der Heizungsanlage

7.1 Betrieb

Sicherheitshinweise

- ▶ Vor dem Demontieren der Heizgerätverkleidung Heizgerät von der Spannungsversorgung trennen und gegen unbeabsichtigtes Einschalten sichern.
- ▶ Arbeiten am Heizgerät unter Spannung dürfen nur von Personen mit der entsprechenden elektrotechnischen Qualifizierung durchgeführt werden.
- ▶ Sicherstellen, dass das Heizgerät nur von erwachsenen Personen betrieben wird, die mit dem Gebrauch und dem Heizbetrieb vertraut gemacht wurden.
- ▶ Darauf achten, dass Kinder sich nicht unbeaufsichtigt im Bereich eines in Betrieb befindlichen Heizgeräts aufhalten.
- ▶ In einem Sicherheitsabstand von 400 mm um das Heizgerät keine brennbaren Gegenstände abstellen oder lagern.
- ▶ Keine brennbaren Gegenstände auf das Heizgerät legen.
- ▶ Der Betreiber muss sich nach der Bedienungsanleitung richten.
- ▶ Der Betreiber darf lediglich das Heizgerät in Betrieb nehmen, die Temperatur an der Steuerelektronik einstellen und das Heizgerät außer Betrieb setzen. Alle anderen Arbeiten müssen von autorisierten Serviceunternehmen durchgeführt werden.
- ▶ Der Anlagenersteller ist verpflichtet, den Betreiber über die Bedienung und den korrekten, gefahrlosen Betrieb des Heizgeräts zu informieren.
- ▶ Brennbarkeit von Baustoffen beachten (→ Tab. 3, S. 6).
- ▶ Bei Stromausfall wird das Heizgerät außer Betrieb gesetzt. Nach Wiedereinschalten der Stromzufuhr startet das Heizgerät automatisch.
- ▶ Das Heizgerät darf nicht eingeschaltet werden, wenn es durch interne Sicherheitseinrichtungen abgeschaltet wurde oder kein ausreichender Betriebsdruck vorhanden ist. Sonst droht die Gefahr einer schweren Beschädigung des Heizgeräts.

7.2 Bedienung des Heizgeräts

Bedienfeld

Am Bedienfeld können sämtliche für den Betrieb des Heizgeräts notwendigen Parameter eingestellt werden.

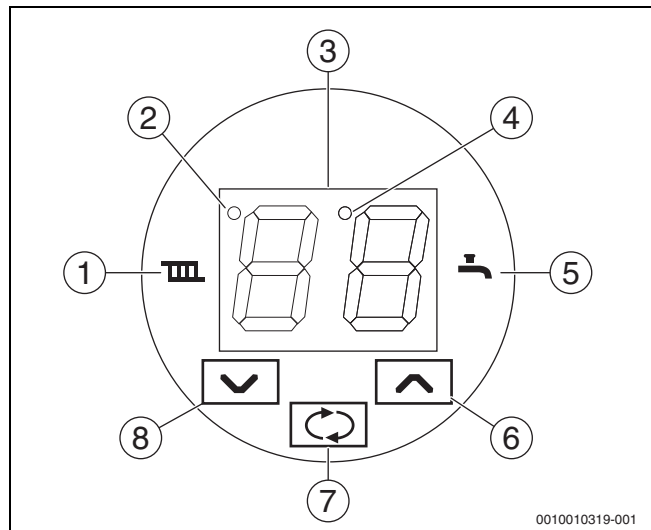


Bild 34 Bedienfeld

- [1] Heizbetrieb
- [2] Kontrolllampe für die Fernsteuerung, Sperrung (Dt2)
- [3] Display für die Temperatur- und Parameteranzeige
- [4] Kontrolllampe für den Betrieb der Heizkreispumpe (Dt1)
- [5] WW-Betrieb (zusätzlicher Wärmeerzeuger)
- [6] Taste für das Erhöhen eines Werts
- [7] Taste für die Auswahl bzw. Bestätigung eines Werts
- [8] Taste für das Absenken eines Werts

| Symbol | Bedeutung |
|--------|--|
| [3] | Display für Temperatur- und Parameteranzeige. Standardanzeige ist die Heizungsvorlauftemperatur in °C. |
| III | Betrieb des Heizgeräts für die Heizungsanlage |
| ☰ | Warmwasserbereitung oder Funktion als zusätzlicher Wärmeerzeuger. Je nach Einsatzart. |
| [2] | Kontrolllampe Fernsteuerung |
| [4] | Kontrolllampe Pumpenbetrieb |
| ↻ | Taste zum Umschalten der Anzeige im Grundmodus, Anwählen der Parameter und ihrer Werte, Speichern der eingestellten Werte. |
| ∇∧ | Tasten für das Verändern der Werte auf dem Display. |

Tab. 8 Bedeutung der Symbole auf dem Schaltfeld

Auf dem Display angezeigte Werte

Im Ruhezustand zeigt das Display die Heizungsvorlauftemperatur an.

Durch Drücken der Taste ↻ wird zwischen folgenden Werten umgeschaltet:

- Einstellen der Heizungsvorlauftemperatur mit den Tasten ∇∧.
- Einstellen der WW-Temperatur mit den Tasten ∇∧ (sofern eine WW-Bereitung installiert und aktiviert ist) oder der Umschaltemperatur des zusätzlichen Wärmeerzeugers (sofern der Betrieb des Heizgeräts als zusätzlicher Wärmeerzeuger der Heizungsanlage installiert und aktiviert ist).
- Die aktuelle Leistung des Heizgeräts mit schematischer Darstellung der Anzahl der in Betrieb befindlichen Heizstäbe.




Die Taste ↻ erneut drücken, um die Anzeige der genannten Werte zu wiederholen. Wenn 15 Sekunden lang keine Taste gedrückt wird, kehrt das Display zur Grundanzeige zurück. In der Grundanzeige wird nach ungefähr 1 Minute die Displayhelligkeit herabgesetzt.

Ändern der Vorlaufsolltemperatur der Heizung

- Die Taste ↻ drücken
- Das Symbol III blinkt
- Mit den Tasten ∇∧ die Solltemperatur einstellen. Die Taste ↻ drücken, um den eingestellten Wert automatisch zu speichern.



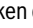
Ändern der WW-Solltemperatur

Die WW-Temperatur kann nur geändert werden, wenn die WW-Bereitung im externen Warmwasserbereiter installiert und aktiviert ist.

- Zweimal die Taste  drücken.
- Das Symbol  blinkt
- Die Solltemperatur mit Hilfe der Tasten ∇/\wedge einstellen. Die Taste  drücken, um den eingestellten Wert automatisch zu speichern.


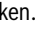


Ändern der Solltemperatur für des Umschalten des zusätzlichen Wärmeerzeugers

Ein Ändern der Heizungsvorlauftemperatur für das Umschalten des zusätzlichen Wärmeerzeugers ist nur möglich, wenn das Heizgerät als zusätzlicher Wärmeerzeuger installiert ist.

- Zweimal die Taste  drücken.
- Das Symbol  blinkt
- Mit Hilfe der Tasten ∇/\wedge die Solltemperatur einstellen, durch Drücken der Taste  wird der eingestellte Wert automatisch gespeichert.

Ändern der Solltemperatur für das Zusatz-Raumthermostat




Ein Ändern der Temperatur des Zusatz-Raumthermostats ist möglich, wenn der Raumtemperaturfühler installiert und aktiviert ist (SE09=4).

- Zweimal die Taste  drücken.
- Die Symbole  und  blinken.
- Die Solltemperatur mit Hilfe der Tasten ∇/\wedge einstellen. Die Taste  drücken, um den eingestellten Wert automatisch zu speichern.

Die Hysterese des Thermostats ist auf 1°C eingestellt (SE89=10).

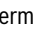
Anzeige der Heizgeräteleistung


Die Anzeige des Heizgeräts ist symbolisch und entspricht der Anzahl der eingeschalteten Heizstäbe.

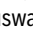
| Anzeigen | Beschriftung |
|---|---------------------------|
|  | Ein Heizstab in Betrieb |
|  | Fünf Heizstäbe in Betrieb |
|  | Kein Heizstab in Betrieb |


Tab. 9 Anzeige der Heizgeräteleistung













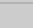





Einstellung der Betriebsparameter

Die Betriebsparameter dienen dem Einstellen des Heizgeräts durch den Nutzer. Um zum Benutzermenü zu gelangen, die Taste  5 Sekunden lang drücken. Das Display zeigt abwechselnd PA und die Nummer des Parameters an. Die Tasten

∇/\wedge drücken, um die gewünschten Parameter einzustellen. Erneutes Drücken der Taste  zeigt den Parameterwert an. Der Wert auf dem Display blinkt. Mit Hilfe der Tasten

∇/\wedge den gewünschten Parameterwert einstellen. Erneutes Drücken der Taste  speichert den neuen Parameterwert und kehrt zur Parameterauswahl zurück. Weitere Parameter in derselben Art und Weise einstellen.

Parameter -- auswählen, um die Einstellung zu abzuschließen. Die Taste  bestätigen. Das Steuergerät kehrt in die Grundanzeige zurück. Das Steuergerät kehrt auch dann in die Grundanzeige zurück, wenn ca. 1 Minute lang keine Taste betätigt wird.

| | | |
|--|---|---|
|  | | Grundanzeige |
| ↓ |  | Die Taste  5 Sekunden lang drücken, um zu den Parametereinstellungen zu gelangen |
|  | | Anzeige des Parameters PA00 (die Werte werden abwechselnd angezeigt) |
| →↓ |  | Die Taste ∇/\wedge drücken, um den gewünschten Parameter einzustellen |
|  | | Anzeige des Parameters PA01 (die Werte werden abwechselnd angezeigt) |
| ↓ |  | Die Taste  drücken, um zur Einstellung des Parameterwerts zu gelangen |
|  | | Anzeige des Parameterwerts PA01 (der Wert blinkt) |
| ↓ |  | Die Tasten ∇/\wedge drücken, um den gewünschten Parameterwert einzustellen |
|  | | Neuer Parameterwert PA01 (der Wert blinkt) |
| ↓ |  | Die Taste  drücken, um den eingestellten Parameterwert zu speichern |
|  | | Mit den Pfeiltasten den nächsten Parameter auswählen und den Wert in derselben Art und Weise einstellen |
| ↓ |  | Die Taste ∇/\wedge drücken, um die Auswahl für das Beenden des Benutzermenüs einzustellen |
|  | | Auswahl für das Beenden des Benutzermenüs |
| |  | Die Taste  drücken, um das Benutzermenü zu beenden |

Tab. 10 Einstellung der Betriebsparameter

Betrieb des Heizgeräts

Das elektrische Heizgerät ist für den Betrieb in einem geschlossenen Warmwasserheizsystem mit Zwangsumlauf bestimmt. Es kann durch die Fernsteuerung des Stromversorgers über ein Fernsteuerungssignal gesteuert werden.


Das Heizgerät kann gestartet werden, wenn die folgenden Bedingungen erfüllt sind:

- Anschluss an das Stromnetz
- Freigabe des Betriebs durch das Fernsteuerungssignal des Energieversorgers, falls diese Funktion aktiviert ist.
- Ausreichender Heizwasserdruck in der Anlage
- Heizanforderung (Raum-, Heizgerätthermostat)

Der Heizgerätbetrieb hängt dann vom Bedarf der Heizungsanlage und des Nutzers ab.

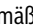
Erwärmung des Heizwassers für die Beheizung des Gebäudes

Dieser Modus ist der Grundmodus des Heizgerätbetriebs. Bei einer Betriebsanforderung:

- leuchtet das Symbol  - zum Beispiel nach Einschalten des Raumthermostats (sofern installiert und aktiviert)
- muss die Heizungsvorlauftemperatur mindestens um die Temperaturhysterese niedriger als die Solltemperatur sein


- startet die Pumpe der Heizungsanlage
- werden die Heizstäbe nacheinander bis zur gewählten maximalen Leistung des Heizgeräts zugeschaltet (Par.PA02)


Bei Erreichen der Solltemperatur des Heizgeräts:

- schalten nacheinander die Heizstäbe ab
- das Symbol  blinkt in gleichmäßigem Intervall
- die Pumpe läuft (Dt1 leuchtet)


Beim Absinken der Vorlauftemperatur unter die Hysterese der Solltemperatur (Par. SE04) startet das Heizgerät erneut.

Beim Ausschalten des Heizgeräts durch den Raumthermostat (nach Erreichen der Solltemperatur im Raum):

- erlischt das Heizkörpersymbol 
- schalten nacheinander die Heizstäbe ab
- Die Pumpe läuft entsprechend der eingestellten Nachlaufzeit (Par. PA01)

Beim einem erneuten Einschalten durch den Raum- und den Heizgeräth thermostat blinkt das Symbol  solange die Taktsperrung aktiv ist oder es leuchtet durchgehend und das Heizgerät startet erneut.

Beim Ausschalten des Heizgeräts durch das Fernsteuerungssignal (vom Stromversorger):


- erlischt die Kontrolllampe der Fernsteuerung [2] (Dt2; je nach Einstellung Par. SE08)
- schalten nacheinander die Heizstäbe ab
- das Symbol  blinkt langsam
- Die Pumpe läuft entsprechend der eingestellten Nachlaufzeit (Par. PA01)


Bei einer neuen Freigabe durch das Fernsteuerungssignal startet das Heizgerät erneut. Ein vorübergehendes Ausschalten des Heizbetriebs ist durch Einstellen der HK-Temperatur auf -- möglich.

Warmwasserbereitung (WW)

Der Anschluss eines indirekt beheizten Warmwasserspeichers ist möglich. (Par. SE09 = 1). Dieser Speicher wird mit Hilfe der Heizkreispumpe und des 3-Wege-Umschaltventils aufgeheizt (Auswahl des Par. SE13). Die Überprüfung der Temperatur im WW-Speicher erfolgt entweder über einen zusätzlichen Temperaturfühler oder einen WW-Thermostat (Auswahl der Par. SE10 und SE11). Die WW-Bereitung hat gegenüber dem Heizbetrieb Vorrang. Im Falle der Verwendung eines zusätzlichen Temperaturfühlers ist die Anzeige der WW-Temperatur auf dem Display beim Aufheizen des WW voreingestellt (Par. SE12). Die eingestellte WW-Temperatur beträgt 70°C (Par. SE05), wir empfehlen jedoch die Temperaturbereiche über 60°C nur zur thermischen Desinfektion des Warmwasserspeichers zu verwenden. Bei Warmwassertemperaturen über 60°C kann es zu Verbrühungen kommen. Die maximale Vorlauftemperatur beim Aufheizen des Warmwassers wird durch den Parameter SE02 eingestellt.

Die Anforderung zum Aufheizen des Warmwassers wird durch den Temperaturfühler im Warmwasserspeicher gegeben, wenn die Temperatur gegenüber der Solltemperatur um die Hysterese (Par. SE06) niedriger ist. Wenn anstelle eines Temperaturfühlers ein Schaltthermostat am Warmwasserspeicher installiert ist, löst dieses die Warmwasserbereitung aus. (Einstellung Par. SE10 und SE11)

- das Symbol  leuchtet
- die Warmwasserbereitung oder die Funktion des Heizgeräts als zusätzlicher Wärmeerzeuger ist aktiv
- die Heizstäbe werden nacheinander bis zur gewählten maximalen Leistung des Heizgeräts zugeschaltet (Par.PA02)
- die Heizungsvorlauftemperatur wird gemäß der um den Parameterwert SE02 erhöhten Anforderung an die WW-Temperatur oder an die maximale Heizungsvorlauftemperatur für das Aufheizen des Warmwassers (Par. SE05) bei Verwendung eines WW-Thermostats reguliert.

Nach Erreichen der Solltemperatur im WW-Speicher läuft die Pumpe während der eingestellten Nachlaufzeit weiter (Par. SE14). Nach dieser Zeit schaltet das Heizgerät in den Heizbetrieb und arbeitet gemäß den Bedingungen der Heizungsanlage. Beim Blockieren des Heizgeräts im Modus WW-Bereitung über die Fernsteuerung blinkt das Symbol  langsam. Ein vorübergehendes Ausschalten der WW-Bereitung ist durch das Einstellen der WW-Temperatur auf -- möglich.


Intelligente Warmwasserbereitung

Die intelligente Warmwasserbereitung (iWW) ist nur möglich, wenn das EKR-Modul und der externe Temperaturfühler des Warmwasserspeichers (SEN2) an die Geräteelektronik angeschlossen sind. Dabei generiert die Regelung einen Bedarf oder zählt für die Aufheizung vom Zeitpunkt der WW-Entnahme zurück. Diese Funktion wird durch das EKR-Modul bereitgestellt, das eine Echtzeituhr (RTC-Modul) für die Zeitsteuerung enthält. Entsprechend dem so festgelegten Zeitplan wird die Warmwasserbereitung vor dem üblichen Warmwasserverbrauch aktiviert bzw. im umgekehrten Fall unterdrückt. Die Funktion ist aktiv, wenn der Warmwasserspeicher installiert und für den Parameter SE65 der Wert 1 festgelegt wurde. Die Parameter (SE65 und SE66) sind für den normalen Speichertyp bereits festgelegt. Die übrigen Parameter stimmen mit denen für die standardmäßige Warmwasserbereitung überein (außer WW-Thermostat). Der Zeitspeicher arbeitet mit einer CR2032-Batterie, die alle 5 Jahre auszutauschen ist. Die Batteriebensdauer beträgt bis zu 10 Jahre.


Zusätzlicher Wärmeerzeuger (zWE)

Das Elektro-Heizgerät kann als zusätzlicher Wärmeerzeuger in ein Heizungssystem eingebunden werden. Im Falle der Reserve-Funktion (Ausfall des Hauptwärmeerzeugers) wird das Elektro-Heizgerät zugeschaltet und arbeitet dann gemäß der eingestellten Parameter.

Das Einschalten der Funktion erfolgt durch den Parameter SE09 mit dem Wert 2. Die Steuerung des Betriebs des zusätzlichen Wärmeerzeugers erfolgt durch einen zusätzlichen Temperaturfühler oder ein Thermostat (Par. SE10 und SE11), der die Temperatur am Vorlauf des Hauptwärmeerzeugers misst. Wenn die Temperatur des Hauptwärmeerzeugers unter die eingestellte Grenze sinkt, beginnt das Elektro-Heizgerät als zusätzlicher Wärmeerzeuger zu arbeiten.


- Die Umschalttemperatur wird wie die WW-Temperatur auf dem Display eingestellt.
- Die Heizungsvorlauftemperatur des Heizgeräts wird in derselben Weise eingestellt wie im Heizbetrieb.
- Wenn der Hauptwärmeerzeuger arbeitet, blinkt langsam das Symbol .

Bei einem Absinken der Temperatur des Hauptwärmeerzeugers

- leuchtet das Symbol  (sofern der Betrieb aktiviert ist)
- startet die HK-Pumpe und das 3-Wege-Ventil trennt den Hauptwärmeerzeuger ab und schließt den zusätzlichen Wärmeerzeuger (den elektrische Heizgerät) an den Heizkreis an
- die Heizstäbe werden nacheinander bis zur gewählten maximalen Leistung des Heizgeräts zugeschaltet (Par. PA02)

Das übrige Verhalten des Heizgeräts entspricht dem Heizbetrieb.

Das Beenden des Betriebs des elektrischen Heizgeräts erfolgt nach Erreichen der Umschalttemperatur des Hauptwärmeerzeugers:

- die Heizstäbe schalten nacheinander ab
- die Pumpe schaltet ab (mit Nachlauf gemäß Par. SE14) und danach schaltet das 3-Wege-Ventil den Hauptwärmeerzeuger auf die Heizungsanlage um
- blinkt langsam 
- bei einer Störung schaltet das elektrische Heizgerät in den Betrieb des Hauptwärmeerzeugers.
- Für die Funktion als zusätzlicher Wärmeerzeuger müssen der elektrische Heizgerät sowie dessen Elektronik mit Strom versorgt werden.

7.3 Regelungsarten

7.3.1 Ein-/Aus-Thermostat (Zubehör)

Die Beheizung wird durch einen in einem Referenzraum installierten Raumthermostat geregelt, der das Heizgerät anhand der Raumsolltemperatur ein- und ausschaltet. Die Temperatur der übrigen von der Heizungsanlage versorgten Räume richtet sich nach diesem Thermostat. Die Vorlauf Solltemperatur des Heizgeräts wird vom Geräthethermostat geregelt. Die Heizkörper in dem Referenzraum sollten nicht mit Thermostatventilen ausgestattet sein. Es wird empfohlen, die Heizkörper außerhalb des Referenzraums mit Thermostatventilen auszustatten, aber mindestens zwei Heizkörper ohne Ventile zu belassen (Bad und Referenzraum).

Diese Regelungsart ist mit einer Taktsperrung gegen zu schnelles Aus- und wieder Einschalten der Heizstäbe ausgestattet. Das heißt, dass nach dem Ausschalten des Heizgeräts durch den Thermostat eine Mindestpause vor dem erneuten Einschalten des Heizgeräts abgewartet wird.

Beim Einschalten des Raumthermostats startet das Heizgerät. Beim Ausschalten des Thermostats wird der Betrieb des Heizgeräts beendet. Die Pumpe läuft gemäß der gewählten Nachlaufzeit nach (Par. PA01).

Das Zusatz-Raumthermostat funktioniert in derselben Weise wie das Ein-/Aus-Thermostat. Im Falle der Installation beider Thermostate wird das Heizgerät immer von einem der beiden Thermostate eingeschaltet, ausschalten müssen ihn jedoch beide (Par. SE09=4).

7.3.2 Adaptive Regelung

Diese Regelungsart passt die Heizleistung des Heizgeräts an den momentanen Bedarf der Heizungsanlage in Abhängigkeit vom Einschalten des Kontakts des Raumthermostats gemäß der Solltemperatur in dem Raum an. Für diese Funktion muss ein Raumthermostat angeschlossen sein. Je nach Länge des Ein- und Ausschaltzyklus des Raumthermostats ändert die adaptive Regelung die Geschwindigkeit des Schaltens der Heizstäbe. Je kürzer die Abschnitte des geschlossenen und je länger die Abschnitte des geöffneten Kontakts des Raumthermostats sind, desto langsamer schalten sich weitere Heizstäbe ein und umgekehrt. Es handelt sich um eine stufenweise Regelung mit einem variablen, langsamen Anlauf der Heizgeräteleistung.

7.3.3 PID-Regelung

Diese Regelungsart ermöglicht eine genaue Regelung der Heizungsvorlauftemperatur. Je nach den Änderungen dieser Temperatur werden die einzelnen Heizstäbe so geschaltet, dass die Heizungsvorlauftemperatur möglichst exakt gehalten wird. Der Regler kann auch mit einem Raumthermostat arbeiten. Die Parameter der PID-Regelung sind voreingestellt, aber sie können von einem Service-Techniker entsprechend dem Verhalten angepasst werden.

7.3.4 Außentemperaturgeführte Regelung

Die außentemperaturgeführte Regelung stellt den Sollwert der Heizungsvorlauftemperatur entsprechend der Außentemperatur ein. Je höher die Außentemperatur desto niedriger ist der Sollwert der Heizungsvorlauftemperatur und umgekehrt. Bei richtiger Einstellung der Regelung ist die Temperatur im Gebäude gleichbleibend, unabhängig von der Außentemperatur. Das Einstellen der Parameter der außentemperaturgeführten Regelung ist abhängig von dem Energiebedarf des Gebäudes und den individuellen Bedürfnissen der Kunden. Eine Änderung der Temperatur im Gebäude kann durch paralleles Verschieben der Heizkurve vorgenommen werden. Für die richtige Funktion der außentemperaturgeführten Regelung den Außentemperaturfühler an der Nordwand des Gebäudes anbringen und vor direkter Sonneneinstrahlung und anderen Wärmequellen schützen. Wenn kein EKR-Modul verwendet wird, erfolgt die außentemperaturgeführte Regelung über den externen Fühler SEN2 der Geräteelektronik und wird über den Parameter SE09 = 5 aktiviert. Die Aktivierung der Regelung erfolgt über den Parameter PA03 = 3.

Beispiel für das Einstellen der außentemperaturgeführten Heizkurve

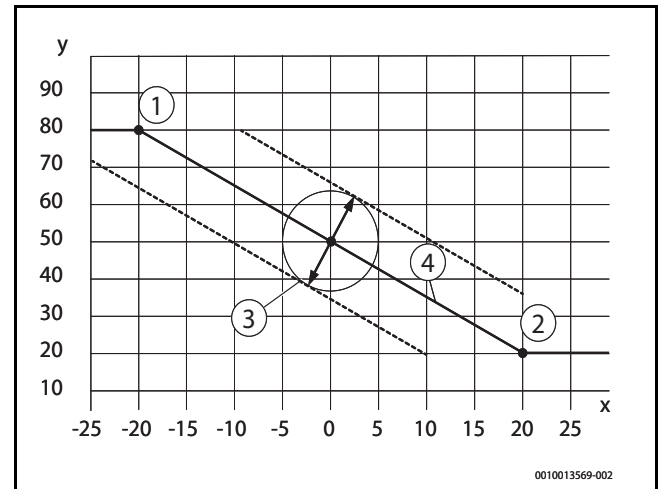


Bild 35 Außentemperaturgeführte Heizkurve

- [1] 1. Punkt der Heizkurve - max. Heizungsvorlauftemperatur 80 °C → **SE42=80**, bei min. Außentemperatur -20 °C → **SE43=20**
 - [2] 2. Punkt der Heizkurve - min. Heizungsvorlauftemperatur 20 °C → **SE41=20**, bei max. Außentemperatur 20 °C
 - [3] Parallelverschiebung der Heizkurve [Parameter PA05]
 - [4] Berechnete Heizungsvorlauftemperatur
- x Außentemperatur [°C]
y Heizungsvorlauftemperatur [°C]

7.4 Weitere Funktionen des Heizgeräts

7.4.1 Frostschutzfunktion

Der Frostschutz des Heizgeräts ist aktiv, wenn der Heizbetrieb nicht aktiviert ist. Die Einstellung kann ausgeschaltet werden oder die Parameter SE18 bis SE22 können geändert werden und richten sich nach der Temperatur des Heizgerätemperaturfühlers. Wenn die Bedingungen für ein Einschalten der Aufheizung des Heizwassers nicht vorliegen, wird die Pumpe bei einem Absinken unter 5°C (z.B. bei Blockierung des Heizgeräts durch das Fernsteuerungssignal) eingeschaltet und bei einem Anstieg über 7°C ausgeschaltet (Par. PA01). Ansonsten erfolgt die Aufheizung des Heizwassers:

- Bei einem Absinken der Heizgerätemperatur auf unter 3°C (Par. SE19) - schalten Heizgerät und HK-Pumpe ein
- Bei einem Anstieg der Heizgerätemperatur auf über 7°C (Par. SE19+SE20) - schalten Heizgerät und Pumpe ab (PA01)
- Bei einem Absinken der Heizgerätemperatur auf unter 1°C schaltet das Heizgerät mit Verspätung ab (Par. SE22) und auf dem Display wird die Fehlermeldung Er07 angezeigt. Der Frostschutz ist standardmäßig bei der ausgeschalteten Fernsteuerung (EUV-Kontakt) aktiv (die Einstellung ist ggf. mit dem Parameterwert SE21 zu ändern).

Der Frostschutz kann bei der Verwendung eines Frostschutzmittels im Heizsystem mit dem Einstellen der Parameters SE18 auf den Wert 0 ausgeschaltet werden. Die Frostschutzfunktion des Warmwasserspeichers kann mit dem Einstellen der Warmwasser-Solltemperatur auf den minimalen Wert ausgeschaltet werden.

Bei einem Absinken der Temperatur im Warmwasserspeicher auf unter 0°C wird auf dem Display die Fehlermeldung Er08 angezeigt. Das Aufheizen des Heizwassers wird möglich, aber das Aufheizen des Warmwassers wird gestoppt (→ Kapitel 12.2, S. 47).

Da die Frostschutzfunktion des Heizgeräts nur das Heizgerät schützt, kann ein zusätzlicher Schutz des Heizsystems gewählt werden (minRT). Durch Einstellen des Parameters SE09 auf den Wert 3 kann ein zusätzlicher Temperaturfühler zur Kontrolle im kältesten Raum verwendet werden. Bei einem Absinken der Raumtemperatur unter 3°C (Par. SE19) und beim aktiven Frostschutz (Par. SE18=1) schaltet sich die HK-Pumpe ein, das Wasser beginnt durch das Heizsystem zu strömen und gemäß weiteren Bedingungen fängt das Heizgerät an zu arbeiten. Das Beenden dieses Modus erfolgt bei einer Raumtemperatur von 7°C (Par. SE19+SE20). Bei einem Absinken der Heizgerätemperatur auf unter 0°C wird auf dem Display die Fehlermeldung Er07 angezeigt.

7.4.2 Pumpenkick

Wenn der Betrieb des Heizgeräts für 24 Stunden nicht aktiviert wurde, wird die Pumpe und, falls angeschlossen, das 3-Wege-Umschaltventil für eine Minute angesteuert.

7.4.3 Anzeige der Temperatur bei unter 0°C und ausgeschalteter Frostschutzfunktion

Bei Temperaturen an den Temperaturfühlern unter 0°C erscheint auf dem Display die Temperaturanzeige 0 bis -9°C. Bei Temperaturen unter -10°C blinkt auf dem Display 00.

7.4.4 Arbeitszyklus der Heizstäbe

Um die Lebensdauer der Heizstäbe zu erhöhen, werden die Heizstäbe im Heizgerät abwechselnd eingeschaltet. Gespeichert wird ein "voller Zyklus" 1-2-3 oder 1-2-3-4-5-6 je nach Heizgerättyp und im Schaltzähler wird 1 hinzugezählt.

Die Anzahl der Arbeitszyklen wird in folgenden Parametern dargestellt:

- SE30 – nnx xxx – Hunderttausender und Zehntausender
- SE31 – xxn nxx – Tausender und Hunderter
- SE32 – xxx xnn – Zehner und Einer

7.4.5 Leistungsbegrenzung

Die Geräteelektronik bietet drei Möglichkeiten, um die Geräteleistung zu begrenzen bzw. zu sperren. Diese gelten sowohl für den Heizbetrieb als auch für die Warmwasserbereitung.

- Der Parameter PA02 reduziert die Geräteleistung, wobei zwischen den Leistungsstufen (Heizstäben) gewechselt wird.
- Der Parameter SE50 = 2 sperrt die Heizstäbe für den jeweiligen Ausgang in der betreffenden Phase der Spannungsversorgung dauerhaft (Abschaltung). Über die Parameter SE51–SE56 wird dann der entsprechende Heizstab manuell permanent ausgeschaltet.
- Der Parameter SE50 = 1 (mit EKR-Modul) deaktiviert die Heizstäbe für den jeweiligen Ausgang in der betreffenden Phase der Spannungsversorgung dauerhaft (Abschaltung). Die erforderlichen Heizstäbe werden über die Parameter SE51–SE56 festgelegt und durch einen externen Kontakt, der an das EKR-Modul angeschlossen ist, automatisch gesperrt.

7.5 Außerbetriebnahme des Heizgeräts

Das Heizgerät kann für kurze Zeit mit Hilfe des Raumthermostats ausgeschaltet werden. Zur Außerbetriebnahme des Heizgeräts in der Winterzeit senken Sie die Temperatur auf dem Raumthermostat auf min. 5°C, damit es nicht zu einem Einfrieren des Heizgeräts und der Heizungsanlage kommt. Sie können auch die Frostschutzfunktionen des Heizgeräts nutzen. Das Heizgerät kann auch durch Einstellen der Heiztemperatur auf "--" ausgeschaltet werden. Auch bei dieser Einstellung ist die Frostschutzfunktion in Betrieb (sofern sie aktiviert ist). Wenn das Heizgerät komplett stromlos geschaltet wird, sind die Funktionen Frostschutz und Pumpenkick außer Funktion.



Bei einer Außerbetriebnahme des Heizgeräts für einen längeren Zeitraum muss bei der erneuten Inbetriebnahme besonders vorsichtig vorgegangen werden. Beim stillstehenden Heizgerät kann es zu einem Blockieren der Pumpe, zum Austreten von Wasser aus dem System oder während der Winterperiode zum Einfrieren des Heizgeräts kommen.

- Bei neuem Heizgerätstart ggf. Pumpe deblockieren (→Kapitel 4.7.2)

7.6 Verzeichnis der Betriebsparameter

| Parameter | Beschreibung | Eingestellt |
|-----------|--|-------------|
| PA00 | Wahl des Raumthermostats • 0 - ohne Raumthermostat • 1 - Raumthermostat wird verwendet | 0 |
| PA01 | Pumpennachlauf beim Betrieb der Heizung • 0 - Pumpennachlauf 10 Sekunden • 1-10 - Pumpennachlauf 1 bis 10 Minuten • 11 - Dauerbetrieb | 3 |
| PA02 | Begrenzen der Heizgerätleistung - maximale Anzahl Heizstäbe in Betrieb • 1-3 - für Heizgerät mit einem Heizstab (4-12 kW) • 1-6 - für Heizgerät mit zwei Heizstäben (15-24 kW) | 3/6 |
| PA03 | Wahl der Regelungsart • 0 - Raumthermostat • 1 - adaptive Regelung • 2 - PID-Regelung Bei Verwendung des Zusatzmoduls EKR • 3 - Außentemperaturgeführte Regelung • 4 - Spannung 0-10 V | 0 |
| (PA05) | Wahl der Parallelverschiebung der Heizkurve (im Falle wenn PA03=3) • -9+10°C | 0 |
| PA09 | Einstellen der Displayhelligkeit im Ruhezustand • 10 - 99% | 20 |
| -- | Beenden des Betriebsparametermodus | |

Tab. 11 Verzeichnis der Betriebsparameter

7.7 Verzeichnis der Serviceparameter

| Parameter | Beschreibung | Eingestellt |
|-----------|---|-------------|
| SE00 | Anzeige der letzten 10 Störungen | - |
| SE01 | Löschen des Störungsspeichers <ul style="list-style-type: none"> • 0 - Nicht löschen • 1 - Löschen | 0 |
| SE02 | Erhöhen der Heizungsvorlauftemperatur für das Erwärmen des Warmwassers über die WW-Solltemperatur <ul style="list-style-type: none"> • 0 - 80°C • 1 - PID • 2 - 10-30°C (Temperatur der Heizungsvorlauftemperatur=eingestellte WW-Temperatur+10-30°C) | 12 |
| SE03 | Einstellen der maximalen Heizwassertemperatur <ul style="list-style-type: none"> • 30-85°C | 80 |
| SE04 | Schaltdifferenz der Heizungsvorlauftemperatur <ul style="list-style-type: none"> • 3-15°C | 7 |
| SE05 | Einstellen der maximalen WW-Temperatur oder der Umschaltemperatur des zusätzlichen Wärmeerzeugers (wenn SE10=1) oder Einstellen der maximalen Heizungsvorlauftemperatur (wenn SE10=0). <ul style="list-style-type: none"> • 10-80°C | 70 |
| SE06 | Schaltdifferenz der WW-Temperatur/des zusätzlichen Wärmeerzeugers <ul style="list-style-type: none"> • 3-15°C | 5 |
| SE07 | Schalten der Fernsteuerung - Spannung am Anschluss A6/A7 <ul style="list-style-type: none"> • 0 - Ohne Spannung (Heizgerät wird nicht mittels Fernsteuerungssatz gesteuert) • 1 - Unter Spannung (Heizgerät wird mittels Fernsteuerungssatz gesteuert) • 2 - Heizkreispumpe wird nicht über den EVU-Tarif geregelt • 3 - WW-Bereitung wird nicht über den EVU-Tarif geregelt | 0 |
| SE08 | Anzeige des Schaltens der Fernsteuerung am Display (Dt2) <ul style="list-style-type: none"> • 0 - LED leuchtet nicht (sowohl bei vorhandenem als auch bei nicht vorhandenem Fernsteuerungssignal) • 1 - LED leuchtet (bei vorhandenem Fernsteuerungssignal) • 2 - LED leuchtet (bei nicht vorhandenem Fernsteuerungssignal) | 1 |
| SE09 | Zusatzfunktion (ZF) des Heizgeräts <ul style="list-style-type: none"> • 0 - Zusatzfunktion ausgeschaltet • 1 - Warmwasserbereitung über separaten Warmwasserspeicher • 2 - Zusätzlicher Wärmeerzeuger der Heizungsanlage • 3 - Schutz der minimalen Raumtemperatur (minRT) • 4 - Zusatz-Raumthermostat (ohne Anwahl von SE10 - SE14) • 5 - Außentemperatur – außentemperaturgeführte Regelung | 0 |
| SE10 | Steuerung der Zusatzfunktion (Klemmen B9-B10) <ul style="list-style-type: none"> • 0 - Kontakt-Thermostat • 1 - Temperaturfühler | 1 |
| SE11 | Aktiver Kontakt der Zusatzfunktion <ul style="list-style-type: none"> • 0 - Offen • 1 - Geschlossen | 1 |
| SE12 | Temperaturanzeige auf dem Display bei WW-Betrieb/Betrieb des zusätzlichen Wärmeerzeugers (wenn SE10=1) <ul style="list-style-type: none"> • 0 - Heizungsvorlauftemperatur (Fühler - Sen1) • 1 - WW-Temperatur/Umschaltemperatur des zusätzlichen Wärmeerzeugers (Fühler - Sen2) | 1 |
| SE13 | Betrieb der Pumpe im WW-Modus/zusätzlicher Wärmeerzeuger-Modus <ul style="list-style-type: none"> • 0 - HK-Pumpe ausgeschaltet, WW-Pumpe eingeschaltet (nur bei Tronic Heat 3000 anwendbar) • 1 - HK-Pumpe eingeschaltet, 3-Wege-Ventil auf WW umschalten • 2 - RE2 (A4-A5) Leistungsansteuerung (Relais 2) durch Raumthermostat • 3 - RE2 (A4-A5) inverse Leistungsansteuerung (Relais 2) durch Raumthermostat | 1 |
| SE14 | Pumpennachlauf in Betrieb WW/zWE und Zeitpunkt der Aktivierung der Störung Er11 <ul style="list-style-type: none"> • 0 - Ohne Nachlauf • 5-90 - Pumpennachlauf 5 bis 90 Sekunden | 60 |
| SE15 | Geschwindigkeit der Temperaturerhöhung im Heizgerät, die zum Abschalten der Leistungsstufe führt. Abschalten erfolgt bei $\geq (A \times 0,05)^\circ\text{C}/\text{Sek}$. <ul style="list-style-type: none"> • Einstellbereich für A = 5-15. Werkseinstellung A=8 entspricht einer Temperaturerhöhung von $0,4^\circ\text{C}/\text{Sek}$. | 10 |
| SE16 | Kalibrieren des Temperaturfühlers des Heizgeräts <ul style="list-style-type: none"> • -3 bis +3 °C | 0 |

| Parameter | Beschreibung | Eingestellt |
|--|---|-------------|
| SE17 | Kalibrieren des Temperaturfühlers der Zusatzfunktion • -3 bis +3 °C | 0 |
| SE18 | Frostschutzfunktion • 0 - Aus • 1 - Ein | 1 |
| SE19 | Einschalten des Heizgeräts bei Frostschutzfunktion • 2-7 - Einschalttemperatur des Heizgeräts in °C | 3 |
| SE20 | Ausschalten des Heizgeräts bei Frostschutzfunktion • 3-10 - Ausschalttemperatur des Heizgeräts bei Frostschutzfunktion SE19+SE20 in °C | 4 |
| SE21 | Genehmigung der Frostschutzfunktion bei ausgeschaltetem Fernsteuerungssatz • 0 - Nein • 1 - Ja | 1 |
| SE22 | Abschaltverzögerung des Heizgeräts bei Frostschutzfunktion bei Erreichen der Grenztemperatur 1°C für das Blockieren (Er07) • 0 - 10 min | 1 |
| SE23 | Abschaltverzögerung des Fernsteuerungssatzes oder des Raumthermostats • 0 - 30 s | 2 |
| SE24 | Erhöhen der Wassertemperatur im Heizgerät gegenüber der eingestellten Heizgerätemperatur für die Störungsmeldung Er11 (hohe Temperatur im Heizgerät für Fußbodenheizung). • 0/5 - 10°C | 5 |
| SE25 | Heizgerätegröße - Anzahl der Heizstäbe. Dieser Wert ist ab Werk passend für das Heizgerät eingestellt. Eine Anpassung ist nur notwendig, wenn ein Ersatz-Regler neu an einem Heizgerät montiert wird • 1 - Heizgerätegröße 4-12 kW • 2 - Heizgerätegröße 15-24 kW | 1/2 |
| (SE26) | Zurücksetzen der Zähler SE30-32 nach Austausch der Leistungsrelais. Hinweis zum Austausch erfolgt mit Meldung Er10. • 0 - Nein • 1 - Ja | 1 |
| SE30 | Anzahl der Kontaktschlüsse der Leistungsrelais nxx xxx (sechs- und fünfstellige Anzahl der Kontaktschlüsse) | - |
| SE31 | Anzahl der Kontaktschlüsse der Leistungsrelais xxn nxx (vier- und dreistellige Anzahl der Kontaktschlüsse) | - |
| SE32 | Anzahl der Kontaktschlüsse der Leistungsrelais xxx xnn (zwei- und einstellige Anzahl der Kontaktschlüsse) | - |
| SE33 | Status des Heizgeräts bei der letzten Störung • n1 - Heizmodus • n2 - WW-Modus • n3 - Zusätzlicher Wärmeerzeuger-Modus • n4 - Modus Raumtemperaturkontrolle | - |
| SE34 | Heizgerätemperatur zum Zeitpunkt der letzten Störung | - |
| SE35 | Temperatur am Zusatztemperaturfühler zum Zeitpunkt der letzten Störung | - |
| SE36 | Geschwindigkeit des Temperaturanstiegs zum Zeitpunkt der letzten Störung (x 0,05) °C | - |
| SE37 | Programmversion | - |
| SE38 | Funktionstest 3-Wege-Ventil (Einschalten von Anschluss A5 für 10 Sek.) | - |
| Die nachfolgenden Einstellungen der Serviceparameter sind nur bei Anschluss von Zusatzmodulen möglich. Das Einstellen der Zusatzmodule wird in der Dokumentation der Module erklärt. | | |
| SE40 | Witterungsgeführte Regelung (→ Anleitung für das EKR-Modul) • 0 - Aus • 1 - Ein (mit EKR- oder GSM-Modul) | 0 |
| SE50 | Externe Leistungsblockierung (→ Anleitung für das EKR-Modul) • 0 - Aus • 1 - Ein • 2 - Manuelle Aktivierung – über Gerät | 0 |
| SE51 | Ausschalten von Heizstab 1 • 0 - Aus • 1 - durch Entlastungsrelais 1 • 2 - durch Entlastungsrelais 2 | 0 |

| Parameter | Beschreibung | Eingestellt |
|-----------|---|-------------|
| SE52 | <ul style="list-style-type: none"> • 0 - Aus Ausschalten von Heizstab 2 <ul style="list-style-type: none"> • 1 - durch Entlastungsrelais 1 • 2 - durch Entlastungsrelais 2 | 0 |
| SE53 | <ul style="list-style-type: none"> • 0 - Aus Ausschalten von Heizstab 3 <ul style="list-style-type: none"> • 1 - durch Entlastungsrelais 1 • 2 - durch Entlastungsrelais 2 | 0 |
| SE54 | <ul style="list-style-type: none"> • 0 - Aus Ausschalten von Heizstab 4 <ul style="list-style-type: none"> • 1 - durch Entlastungsrelais 1 • 2 - durch Entlastungsrelais 2 | 0 |
| SE55 | <ul style="list-style-type: none"> • 0 - Aus Ausschalten von Heizstab 5 <ul style="list-style-type: none"> • 1 - durch Entlastungsrelais 1 • 2 - durch Entlastungsrelais 2 | 0 |
| SE56 | <ul style="list-style-type: none"> • 0 - Aus Ausschalten von Heizstab 6 <ul style="list-style-type: none"> • 1 - durch Entlastungsrelais 1 • 2 - durch Entlastungsrelais 2 | 0 |
| SE60 | Externe Steuerung der WW-Bereitung (→ Anleitung für EKR-Modul) <ul style="list-style-type: none"> • 0 - Aus • 1 - Ein | 0 |
| SE70 | Steuerung durch Spannung 0-10 V (→ Anleitung für EKR-Modul) <ul style="list-style-type: none"> • 0 - Aus • 1 - Ein (Leistungsregelung) • 2 - Ein (Temperaturregelung) • 3 - Leistungsumkehr • 4 - Temperaturumkehr | 0 |
| SE89 | Eingestellte Schaltdifferenz des Zusatz-Thermostat <ul style="list-style-type: none"> • 0,5 bis 5 (x/10) °C. (WerkEinstellung 10/10=1°C) | 10 |
| SE90 | Einstellen der Werksparameterwerte <ul style="list-style-type: none"> • 0 - Belassen der vorhandenen Werte • 1 - Zurücksetzen aller Werte auf WerkEinstellung | 0 |
| SE91 | Firmenparameter <ul style="list-style-type: none"> • 0 - Aus • 1 - Zählerstand SE30.31.32 der Kraftrelais für deren Austausch (Er10 = 200 000 Zyklen) • X - Zugangscode zu den Firmenparametern | 0 |
| -- | Beenden des Einstellens der Serviceparameter | - |

Tab. 12 Verzeichnis der Serviceparameter

8 Reinigung und Wartung

GEFÄHR

Lebensgefahr durch elektrischen Strom!

- ▶ Arbeiten an der Elektrik des Heizgeräts dürfen nur von einer entsprechend qualifizierten und geschulten Fachkraft durchgeführt werden.
- ▶ Vor der Demontage der Heizgerätverkleidung: Heizgerät über den bauseitigen Hauptschalter all-polig vom Stromnetz trennen.
- ▶ Heizgerät vor unbeabsichtigtem Wiedereinschalten sichern.
- ▶ Installationsvorschriften beachten.

WARNUNG

Sachschaden durch unsachgemäße Wartung!

Mangelhafte oder unsachgemäße Wartung des Heizgeräts kann zu Beschädigungen oder Zerstörung des Heizgeräts und zum Verlust des Garantieanspruchs führen.

- ▶ Die regelmäßige, umfassende und fachmännische Wartung der Heizungsanlage sowie Inspektion der Elektroinstallation des Heizgeräts sicherstellen.
- ▶ Elektrische Bauteile und Bedienfeld vor Wasser und Feuchtigkeit schützen.

HINWEIS

Sachschaden durch Eindringen von Wasser in das Bedienfeld des Heizgeräts!

Wasser kann die Elektroinstallation des Heizgeräts beschädigen.

- ▶ Verhindern Sie deshalb ein Eindringen von Wasser in das Bedienfeld des Heizgeräts.

Nur Originalersatzteile des Herstellers oder vom Hersteller zugelassene Ersatzteile verwenden. Für durch Nicht-Originalteile verursachte Schäden übernimmt der Hersteller keine Verantwortung. Verwenden Sie immer neue Dichtungen und O-Ringe.

Das Prüf- und Wartungsprotokoll befindet sich auf Seite 39.

- ▶ Dem Kunden einen jährlichen bedarfsorientierten Wartungs- und Inspektionsvertrag anbieten. Die Tätigkeiten, die durch den Vertrag abgedeckt sein müssen, sind in den Inspektions- und Wartungsprotokollen aufgeführt.
- ▶ Arbeiten gemäß Prüf- und Wartungsprotokoll ausführen.
- ▶ Mängel sofort beheben.

Nach einer Inspektion/Wartung:

- ▶ Alle gelösten Schraubverbindungen einschließlich der Kraftstromleiter nachziehen.
- ▶ Gerät wieder in Betrieb nehmen (→ Kapitel 6, Seite 28)
- ▶ Alle Verbindungen auf Dichtheit prüfen.

8.1 Das Heizgerät reinigen

- ▶ Heizgerätoberfläche bei Bedarf mit marktüblichen seifehaltigen Reinigungsmitteln reinigen.

8.2 Betriebsdruck prüfen

GEFÄHR

Gesundheitsgefahr durch Trinkwasserverunreinigung!

- ▶ Landesspezifische Vorschriften und Normen zur Vermeidung von Verunreinigung des Trinkwassers (z. B. durch Wasser aus Heizungsanlagen) beachten.
- ▶ EN 1717 beachten.

- ▶ Stellen Sie, abhängig von der Anlagenhöhe, einen Betriebsdruck von mindestens 1 bar her.

Das neu eingefüllte Heizwasser verliert in den ersten Tagen viel Volumen, da es noch stark ausgast. Dadurch bilden sich Luftpolster, die durch Entlüftung der Heizungsanlage entfernt werden müssen.

Betriebsdruck kontrollieren

- ▶ Betriebsdruck bei neuer Heizungsanlage anfangs täglich prüfen. Bei Bedarf Heizwasser nachfüllen und das Heizsystem entlüften.
- ▶ Später den Betriebsdruck monatlich prüfen. Bei Bedarf Heizwasser nachfüllen und das Heizsystem entlüften.
- ▶ Betriebsdruck prüfen. Wenn der Druck der Anlage unter 0,6 bar sinkt, muss Wasser nachgefüllt werden.
- ▶ Füllen Sie Heizwasser nach.
- ▶ Heizungsanlage entlüften.
- ▶ Prüfen Sie den Betriebsdruck erneut.

8.3 Heizwasser nachfüllen und Anlage entlüften

HINWEIS

Sachschäden durch Temperaturschock!

Wenn das Heizgerät im warmen Zustand mit kaltem Wasser befüllt wird, kann ein Temperaturschock Spannungsrisse verursachen. Das Heizgerät verliert somit seine Dichtheit bzw. es können die Heizstäbe beschädigt werden.

- ▶ Heizgerät nur im kalten Zustand befüllen (die Heizgerätemperatur darf maximal 40 °C betragen).
- ▶ Heizgerät ausschließlich über den Füllhahn im Rohrsystem (Rücklauf) des Heizgeräts befüllen.

HINWEIS

Anlagenschaden durch häufiges Nachfüllen!

Häufiges Nachfüllen der Heizungsanlage mit Ergänzungswasser kann je nach Wasserbeschaffenheit zu Beschädigung durch Steinbildung oder Korrosion führen.

- ▶ Heizungsanlage auf Dichtheit und Ausdehnungsgefäß auf Funktionsfähigkeit prüfen.
- ▶ Heizungsanlage langsam über eine Befülleinrichtung befüllen. Dabei Druckanzeige (am Manometer) beobachten.
- ▶ Nach dem Befüllen Heizungsanlage entlüften.
- ▶ Wenn der notwendige Betriebsdruck erreicht ist, Befülleinrichtung und Füllhahn schließen.
- ▶ Falls der Betriebsdruck nach dem Entlüften abfällt, muss Wasser nachgefüllt werden.

8.4 Inspektions- und Wartungsprotokoll



Die Inspektion und Wartung einmal jährlich durchführen.

Vor dem ersten Ausfüllen dient das Inspektions- und Wartungsprotokoll auch als Kopiervorlage.

- ▶ Die durchgeführten Inspektionsarbeiten unterschreiben und das Datum eintragen.
- ▶ Das Dokument auch mit Firmenstempel versehen.

| | Inspektion und Wartung nach aktuellem Bedarf | Seite | Datum: __ | Datum: __ | Datum: __ | Datum: __ | Datum: __ |
|-----|---|-------|-------------------------------|-------------------------------|-------------------------------|-------------------------------|-------------------------------|
| 1. | Den Gesamtzustand der Heizungsanlage prüfen | | <input type="checkbox"/> | <input type="checkbox"/> | <input type="checkbox"/> | <input type="checkbox"/> | <input type="checkbox"/> |
| 2. | Die Sicht- und Funktionskontrolle der Heizungsanlage durchführen | | <input type="checkbox"/> | <input type="checkbox"/> | <input type="checkbox"/> | <input type="checkbox"/> | <input type="checkbox"/> |
| 3. | Prüfen der wasserführenden Anlagenteile auf: <ul style="list-style-type: none"> • Dichtigkeit bei Betrieb • Dichtigkeit allgemein • Sichtbare Korrosion • Alterungsanzeichen | 14 | <input type="checkbox"/> | <input type="checkbox"/> | <input type="checkbox"/> | <input type="checkbox"/> | <input type="checkbox"/> |
| 4. | Den Betriebsdruck prüfen, ggf. Wasser nachfüllen: <ul style="list-style-type: none"> ▶ Den Überdruck im Ausdehnungsgefäß prüfen ▶ Betriebsdruck eingestellt auf _____ bar ▶ Die Heizungsanlage entlüften ▶ Sicherheitsventil prüfen | 14 | <input type="checkbox"/> | <input type="checkbox"/> | <input type="checkbox"/> | <input type="checkbox"/> | <input type="checkbox"/> |
| 5. | Den Magnetit-/Schlammabscheider reinigen | | <input type="checkbox"/> | <input type="checkbox"/> | <input type="checkbox"/> | <input type="checkbox"/> | <input type="checkbox"/> |
| 6. | Den Zustand aller elektrischen Kabel prüfen | 16 | <input type="checkbox"/> | <input type="checkbox"/> | <input type="checkbox"/> | <input type="checkbox"/> | <input type="checkbox"/> |
| 7. | Die elektrische Anschlüsse und verwendeten Bauteile auf festen Sitz prüfen und ggf. nachziehen. | | <input type="checkbox"/> | <input type="checkbox"/> | <input type="checkbox"/> | <input type="checkbox"/> | <input type="checkbox"/> |
| 8. | Die Funktion der Bedienelemente prüfen | 30 | <input type="checkbox"/> | <input type="checkbox"/> | <input type="checkbox"/> | <input type="checkbox"/> | <input type="checkbox"/> |
| 9. | Die Funktion der Sicherheitseinrichtungen prüfen | 28 | <input type="checkbox"/> | <input type="checkbox"/> | <input type="checkbox"/> | <input type="checkbox"/> | <input type="checkbox"/> |
| 10. | Die Funktionsprüfung der externen Blockierung, falls angeschlossen | | <input type="checkbox"/> | <input type="checkbox"/> | <input type="checkbox"/> | <input type="checkbox"/> | <input type="checkbox"/> |
| 11. | Messung und Prüfung des Isolationswiderstands der Heizstäbe | | <input type="checkbox"/> | <input type="checkbox"/> | <input type="checkbox"/> | <input type="checkbox"/> | <input type="checkbox"/> |
| 12. | Sichtprüfung des Erdungsanschlusses und die Schutzleiterwiderstandsmessung durchführen | | <input type="checkbox"/> | <input type="checkbox"/> | <input type="checkbox"/> | <input type="checkbox"/> | <input type="checkbox"/> |
| 13. | Die Funktion der HK-Pumpe prüfen | | <input type="checkbox"/> | <input type="checkbox"/> | <input type="checkbox"/> | <input type="checkbox"/> | <input type="checkbox"/> |
| 15. | Die Wasserhärte prüfen | 15 | <input type="checkbox"/> | <input type="checkbox"/> | <input type="checkbox"/> | <input type="checkbox"/> | <input type="checkbox"/> |
| | | | _____pH | _____pH | _____pH | _____pH | _____pH |
| 16. | Die Parameter eintragen SE30 SE31 SE32 | | <input type="checkbox"/> | <input type="checkbox"/> | <input type="checkbox"/> | <input type="checkbox"/> | <input type="checkbox"/> |
| 17. | Die Endkontrolle der Inspektionsarbeiten, Mess- und Prüfergebnisse dokumentieren | | <input type="checkbox"/> | <input type="checkbox"/> | <input type="checkbox"/> | <input type="checkbox"/> | <input type="checkbox"/> |
| 18. | Die Durchführung der fachgerechten Inspektion bestätigen | | | | | | |
| | | | Stempel/ Unter- schrift | Stempel/ Unter- schrift | Stempel/ Unter- schrift | Stempel/ Unter- schrift | Stempel/ Unter- schrift |

Tab. 13 Inspektions- und Wartungsprotokoll

9 Planungshinweise

9.1 Förderhöhe der Heizungspumpe und Hydraulikbeispiele

Die durch die interne Heizungspumpe erzeugte Förderhöhe ist im folgenden Diagramm mit den jeweiligen oberen und unteren Grenzwerten dargestellt.

Kennlinie Heizungspumpe

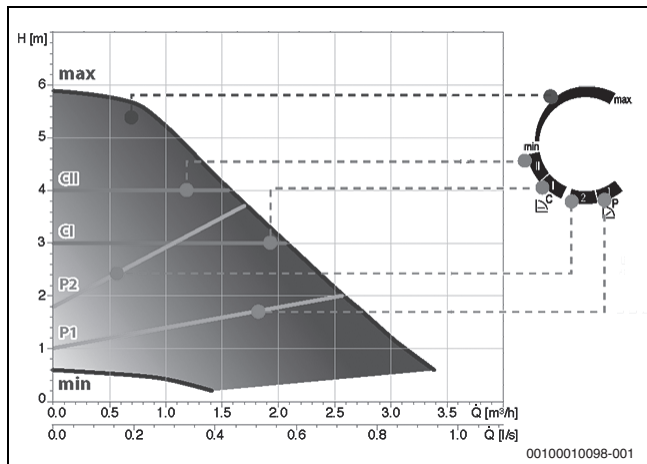


Bild 36 Förderhöhe Heizwasserpumpe für Heizgerät Logamax E156 4...24 kW

Q Fördermenge (l/h)
H Restförderhöhe (m)

HINWEIS

Sachschaden durch falsches Einstellen der Pumpe!

Der minimale Volumenstrom (siehe techn. Daten) durch das Heizgerät muss gewährleistet sein um einen Schaden durch Überhitzung zu vermeiden. Pumpe entsprechend einstellen!

Hydraulischer Widerstand

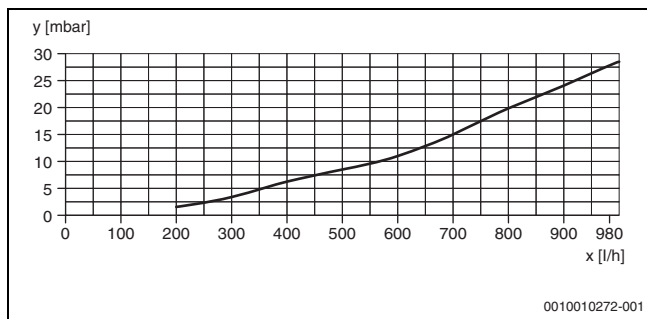


Bild 37 Hydraulischer Widerstand Logamax E156 4...12 kW

x Fördermenge (l/h)
y Hydraulischer Widerstand (mbar)

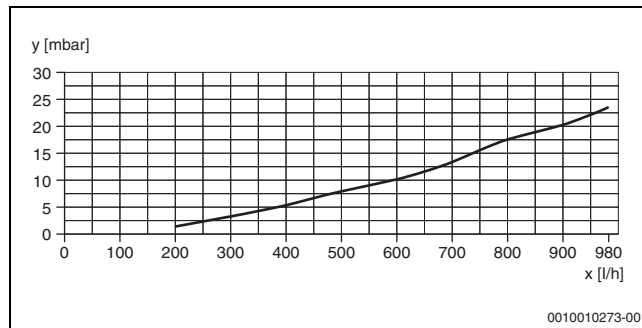


Bild 38 Hydraulischer Widerstand Logamax E156 15...24 kW

x Fördermenge (l/h)
y Hydraulischer Widerstand (mbar)

Einstellen und Steuerung der Pumpe

Um die gewünschte Betriebskurve oder Geschwindigkeit einzustellen:

► Drehschalter drehen.

| Schalterstellung | Symbol | Erklärung |
|------------------|-----------|---|
| | P1, P2 | Variable Differenzdruckkurven |
| | C1, CII | Konstante Differenzdruckkurven |
| | min...max | Betriebsmodus – Festgelegte Geschwindigkeit |

Tab. 14 Einstellen und Steuerung der Pumpe

LED + Symbole der Pumpe

Die LED-Diode der Betriebsanzeige gibt Auskunft über den Betriebsmodus oder den Betriebszustand der Pumpe.

| LED + Symbole | Farbe | Beschreibung |
|---------------|---------------|--|
| | Grün | Betriebsmodus: P (Dp-v) Differenzdruck variabel |
| | orange | Betriebsmodus: C (Dp-c) Differenzdruck konstant |
| | Blau | Betriebsmodus: min...max Festgelegte Geschwindigkeit |
| | weiß blinkend | Automatische Erkennung von Luft in der Heizungsanlage |
| | Rot | Funktionsstörungen, die den ordnungsgemäßen Betrieb behindern können. Z. B.: <ul style="list-style-type: none"> • Blockierter Rotor • Unzureichende Versorgungsspannung • Elektrische Störung |

Tab. 15 LED + Symbole der Pumpe

9.2 Anlagenbeispiel

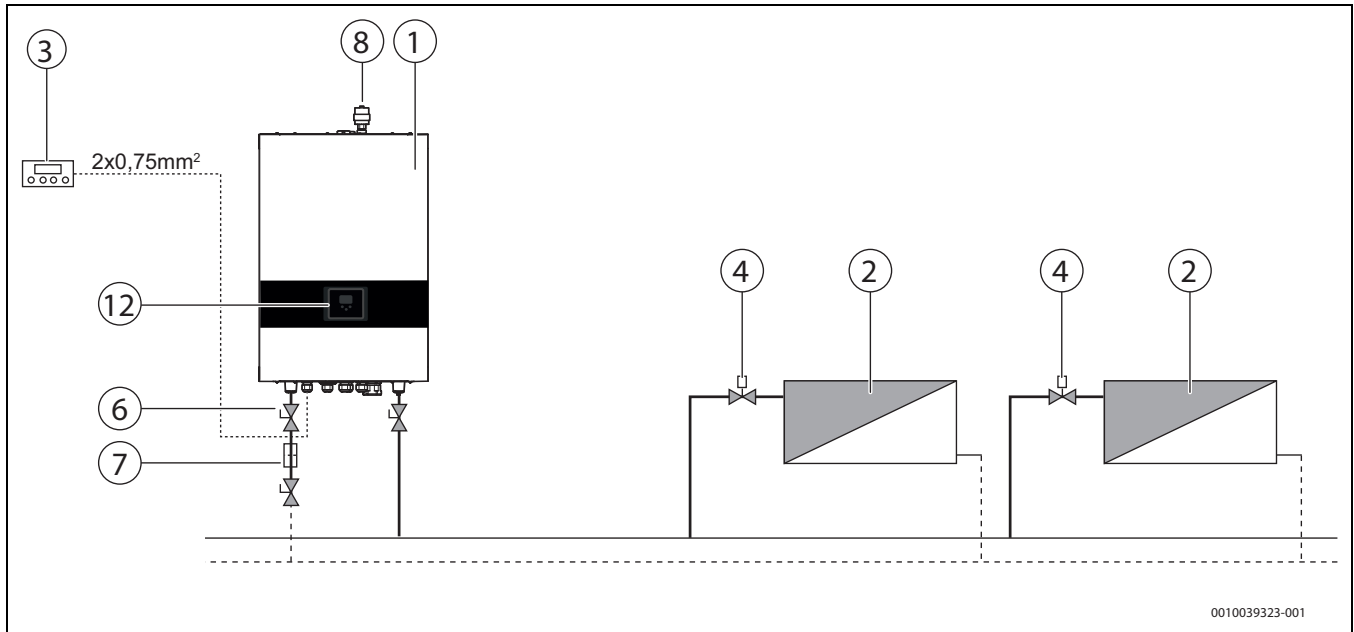


Bild 39 Nur Heizbetrieb

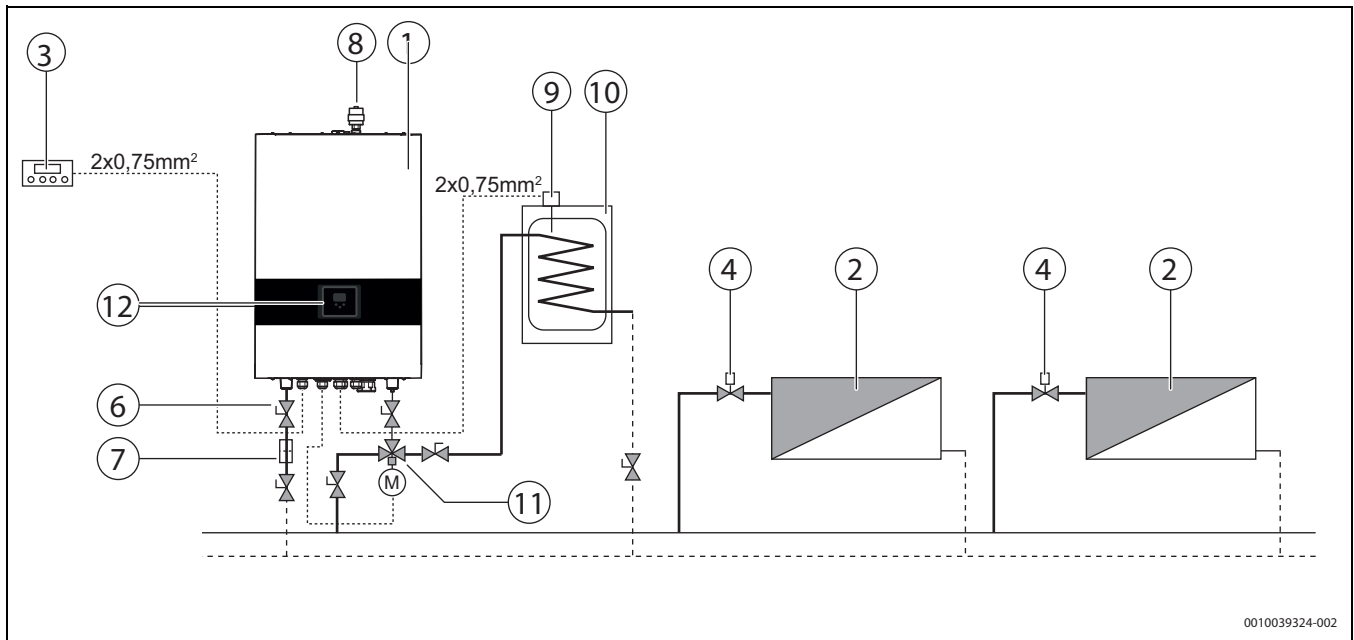


Bild 40 Heizbetrieb und WW-Bereitung mit Warmwasserspeicher

- [1] Heizgerät
- [2] Heizkörper
- [3] Raumthermostat (externer Raumthermostat/Außentemperaturfühler)
- [4] Thermostatventil
- [5] Ausdehnungsgefäß
- [6] Absperrventil
- [7] Magnetit-/Schlammabscheider
- [8] Automatischer Entlüfter
- [9] Temperaturfühler/Warmwasserspeicher
- [10] Warmwasserspeicher
- [11] DWV (3-Wege-Ventil)
- [12] Heizgerätsteuerung

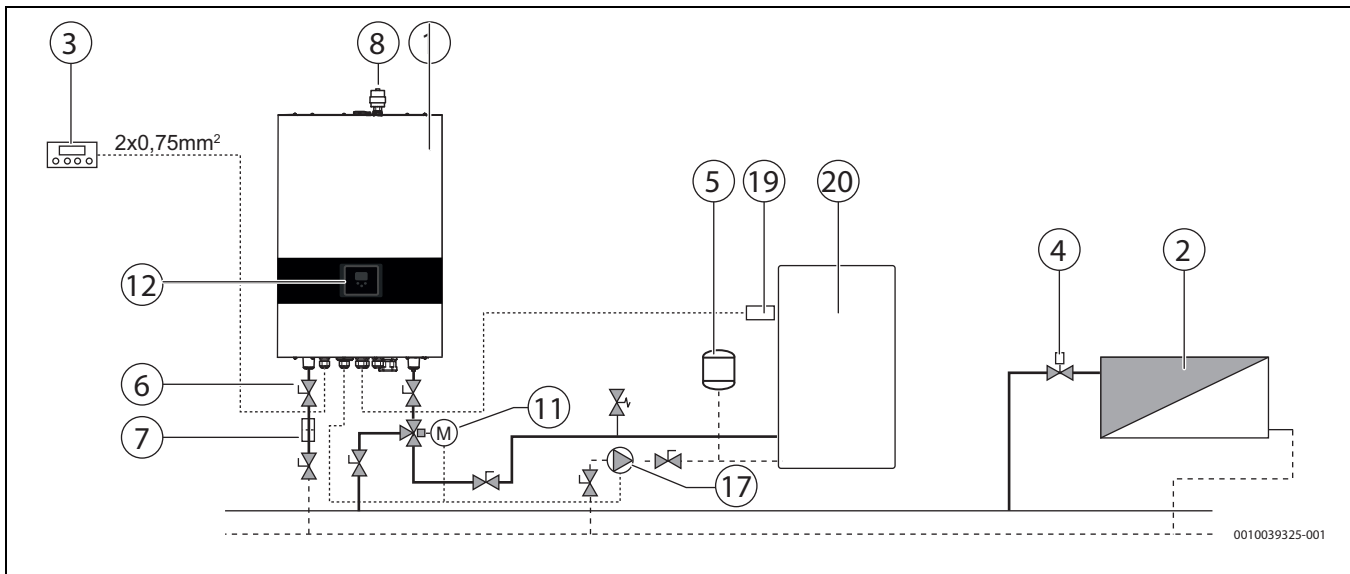


Bild 41 Beispiel für den Anschluss des elektrischen Heizgeräts Logamax E156 als zusätzlicher Wärmeerzeuger

- [1] Heizgerät (zusätzlicher Wärmeerzeuger)
- [2] Heizkörper
- [3] Raumthermostat (externer Raumthermostat/Außentemperaturfühler)
- [4] Thermostatventil
- [5] Ausdehnungsgefäß
- [6] Absperrventil
- [7] Magnetit-/Schlammabscheider
- [8] Automatischer Entlüfter
- [11] DWV (3-Wege-Ventil)
- [12] Heizgerätsteuerung
- [17] Pumpe
- [19] Temperaturfühler Hauptwärmequelle
- [20] Hauptwärmequelle



Die gezeigten Anlagenschemata sind unverbindliche Prinzipdarstellungen. Nationale und regionale Vorschriften, technische Regeln und Richtlinien sind zu beachten.

10 Umweltschutz und Entsorgung

Der Umweltschutz ist ein Unternehmensgrundsatz der Bosch-Gruppe. Qualität der Produkte, Wirtschaftlichkeit und Umweltschutz sind für uns gleichrangige Ziele. Gesetze und Vorschriften zum Umweltschutz werden strikt eingehalten.

Zum Schutz der Umwelt setzen wir unter Berücksichtigung wirtschaftlicher Gesichtspunkte bestmögliche Technik und Materialien ein.

Verpackung

Bei der Verpackung sind wir an den länderspezifischen Verwertungssystemen beteiligt, die ein optimales Recycling gewährleisten.

Alle verwendeten Verpackungsmaterialien sind umweltverträglich und wiederverwertbar.

Altgerät

Altgeräte enthalten Wertstoffe, die wiederverwertet werden können. Die Baugruppen sind leicht zu trennen. Kunststoffe sind gekennzeichnet. Somit können die verschiedenen Baugruppen sortiert und wiederverwertet oder entsorgt werden.

Elektro- und Elektronik-Altgeräte



Dieses Symbol bedeutet, dass das Produkt nicht zusammen mit anderen Abfällen entsorgt werden darf, sondern zur Behandlung, Sammlung, Wiederverwertung und Entsorgung in die Abfallsammelstellen gebracht werden muss.

Das Symbol gilt für Länder mit Elektronikschrottvorschriften, z. B. „Europäische Richtlinie 2012/19/EG über Elektro- und Elektronik-Altgeräte“. Diese Vorschriften legen die Rahmenbedingungen fest, die für die Rückgabe und das Recycling von Elektronik-Altgeräten in den einzelnen Ländern gelten.

Da elektronische Geräte Gefahrstoffe enthalten können, müssen sie verantwortungsbewusst recycelt werden, um mögliche Umweltschäden und Gefahren für die menschliche Gesundheit zu minimieren. Darüber hinaus trägt das Recycling von Elektronikschrott zur Schonung der natürlichen Ressourcen bei.

Für weitere Informationen zur umweltverträglichen Entsorgung von Elektro- und Elektronik-Altgeräten wenden Sie sich bitte an die zuständigen Behörden vor Ort, an Ihr Abfallentsorgungsunternehmen oder an den Händler, bei dem Sie das Produkt gekauft haben.

Weitere Informationen finden Sie hier:
www.weee.bosch-thermotechnology.com/

Batterien

Batterien dürfen nicht im Hausmüll entsorgt werden. Verbrauchte Batterien müssen in den örtlichen Sammelsystemen entsorgt werden.

11 Datenschutzhinweise



Wir, die **[DE] Bosch Thermotechnik GmbH, Sophienstraße 30-32, 35576 Wetzlar, Deutschland**, **[AT] Robert Bosch AG, Geschäftsbereich Thermotechnik, Göllnergasse 15-17, 1030 Wien, Österreich**, **[LU] Ferroknepper Buderus S.A., Z.I. Um Monkeler, 20, Op den Drieschen, B.P.201 L-4003**

Esch-sur-Alzette, Luxemburg verarbeiten Produkt- und Installationsinformationen, technische Daten und Verbindungsdaten, Kommunikationsdaten, Produktregistrierungsdaten und Daten zur Kundenhistorie zur Bereitstellung der Produktfunktionalität (Art. 6 Abs. 1 S. 1 b DSGVO), zur Erfüllung unserer Produktüberwachungspflicht und aus Produktsicherheitsgründen (Art. 6 Abs. 1 S. 1 f DSGVO), zur Wahrung unserer Rechte im Zusammenhang mit Gewährleistungs- und Produktregistrierungsfragen (Art. 6 Abs. 1 S. 1 f DSGVO), zur Analyse des Vertriebs unserer Produkte sowie zur Bereitstellung von individuellen und produktbezogenen Informationen und Angeboten (Art. 6 Abs. 1 S. 1 f DSGVO). Für die Erbringung von Dienstleistungen wie Vertriebs- und Marketingdienstleistungen, Vertragsmanagement, Zahlungsabwicklung, Programmierung, Datenhosting und Hotline-Services können wir externe Dienstleister und/oder mit Bosch verbundene Unternehmen beauftragen und Daten an diese übertragen. In bestimmten Fällen, jedoch nur, wenn ein angemessener Datenschutz gewährleistet ist, können personenbezogene Daten an Empfänger außerhalb des Europäischen Wirtschaftsraums übermittelt werden. Weitere Informationen werden auf Anfrage bereitgestellt. Sie können sich unter der folgenden Anschrift an unseren Datenschutzbeauftragten wenden: Datenschutzbeauftragter, Information Security and Privacy (C/ISP), Robert Bosch GmbH, Postfach 30 02 20, 70442 Stuttgart, DEUTSCHLAND.

Sie haben das Recht, der auf Art. 6 Abs. 1 S. 1 f DSGVO beruhenden Verarbeitung Ihrer personenbezogenen Daten aus Gründen, die sich aus Ihrer besonderen Situation ergeben, oder zu Zwecken der Direktwerbung jederzeit zu widersprechen. Zur Wahrnehmung Ihrer Rechte kontaktieren Sie uns bitte unter **[DE] privacy.ttde@bosch.com**, **[AT] DPO@bosch.com**, **[LU] DPO@bosch.com**. Für weitere Informationen folgen Sie bitte dem QR-Code.

12 Störungen

12.1 Störungen und Störungsbehebung



Die Behebung von Störungen des Heizgeräts und des Hydrauliksystems darf nur von einer entsprechend qualifizierten und geschulten Fachkraft durchgeführt werden.



Bei Reparaturen nur Originalersatzteile des Herstellers verwenden.

- ▶ Vor Arbeiten an der Elektrik das Heizgerät über den bauseitigen Hauptschalter all-polig vom Stromnetz trennen und vor unbeabsichtigtem Wiedereinschalten sichern.
- ▶ Vor Arbeiten an der Hydraulik des Heizgeräts die Absperrventile am Heizgerät absperren und Wasser aus dem Heizgerät ablassen.
- ▶ Wenn das Gerät wegen einer Störung blockiert ist (auf dem Display blinkt das Störungssymbol), das Wasser in der Heizungsanlage überprüfen und ggf. nachfüllen. Andernfalls einen „Reset“ des Heizgeräts versuchen oder den Service anrufen.
- ▶ Falls es zu einer Überhitzung des Heizgeräts kam, wurde der Sicherheitstemperaturbegrenzer (STB) ausgelöst und das Heizgerät ist am all-poligen-Schutzschalter abgeschaltet. Nach dem Abkühlen des Heizgeräts muss die Reset-Taste des Sicherheitstemperaturbegrenzer (STB) gedrückt werden (→Abb. 1, S. 7[6]). Diese Arbeit darf nur von einer entsprechend qualifizierten und geschulten Fachkraft durchgeführt werden.

| Fehler | Anzeige | Ursache | Maßnahme |
|--|--|---|--|
| Nach dem Einschalten des all-poligen-Schutzschalters arbeitet das Heizgerät nicht (reagiert nicht) | Das Display und die Betriebskontrolllampen leuchten nicht | Ausgeschaltete Spannungsversorgung zum Elektro-Heizgerät | ▶ Warten, bis die Stromzufuhr wiederhergestellt ist, den Service oder Elektroinstallateur anrufen. |
| | | Unterbrochene Steuersicherung FU1/FU2 (4AF/1500) | ▶ Den Service oder Elektroinstallateur anrufen. |
| Der all-polige-Schutzschalter des Heizgeräts kann nicht eingeschaltet werden | Beim Einschalten schaltet sich das Heizgerät sofort aus (kann nicht eingeschaltet werden) | Ausgeschalteter Sicherheitstemperaturbegrenzer (STB) durch hohe Temperatur im Heizgerät (Er02) | ▶ Das Heizgerät auf ca. 70 °C abkühlen lassen und den Service anrufen. |
| | | Defekter Sicherheitstemperaturbegrenzer (STB) | ▶ Den Service anrufen. |
| | | Defekter all-poliger-Schutzschalter | ▶ Den Service anrufen. |
| Der all-polige-Schutzschalter schaltet sich aus oder schaltet sich häufig aus | Das Heizgerät erwärmt sich auf eine zu hohe Temperatur und schaltet den all-poligen-Schutzschalter aus | Falsch eingestellte Ausschalttemperatur des Sicherheitstemperaturbegrenzer (STB), defekter Sicherheitstemperaturbegrenzer (STB) | ▶ Den Service anrufen. |
| | | Defekte Steuerelektronik des Heizgeräts | ▶ Den Service anrufen. |
| | | Niedriger Heizwasserdurchfluss im Heizgerät | ▶ Den Filter vor dem Heizgerät reinigen, die Thermostatköpfe der Heizkörper öffnen, den Service anrufen. |
| | | Heizungspumpe blockiert oder ist defekt | ▶ Den Service anrufen. |
| Das Heizgerät heizt nicht und die Pumpe ist in Betrieb | Auf dem Display blinkt Er00 | Niedriger Wasserdurchfluss im Heizgerät | ▶ Die Thermostatventile der Heizkörper öffnen und „Reset“ des Heizgeräts durchführen. |
| | | Hohe Geschwindigkeit des Temperaturanstiegs am Heizwasserfühler | ▶ „Reset“ des Heizgeräts durchführen, bei Wiederholung der Störung den Service anrufen. |
| | | Defekte Pumpe | ▶ „Reset“ des Heizgeräts durchführen und den Service anrufen. |
| Das Heizgerät heizt nicht und die Pumpe ist in Betrieb | Auf dem Display blinkt Er01 | Hohe Temperatur im Heizgerät | ▶ Die Ventile der Heizkörper öffnen. Den Service anrufen. |
| | | Defekte Pumpe | ▶ Den Service anrufen. |
| Das Heizgerät heizt nicht und die Pumpe ist in Betrieb | Auf dem Display blinkt Er02 | Sicherheitstemperaturbegrenzer (STB) und all-poliger-Schutzschalter des Heizgeräts ausgeschaltet | ▶ Den Service anrufen (den Sicherheitstemperaturbegrenzer (STB) und all-poligen-Schutzschalter einschalten). |
| Das Heizgerät heizt nicht und die Pumpe ist in Betrieb. Der Parameter SE24 ist aktiviert. | Auf dem Display blinkt Er11 | Niedriger Wasserdurchfluss im Heizgerät | ▶ Die Ventile der Heizkörper öffnen. |
| | | Defekte Pumpe Temperatenausgleich bei Umschalten aus der Zusatzfunktion | ▶ Den Temperatenausgleich abwarten. ▶ „Reset“ des Heizgeräts durchführen und den Service anrufen. |
| Das Heizgerät liefert keine Wärme | Auf dem Display blinkt Er02 | Niedriger Wasserdruck in der Heizungsanlage | ▶ Wasser auf über 0,6 bar nachfüllen. |
| | | Defekter Wasserdruckschalter | ▶ Den Service anrufen. |



| Fehler | Anzeige | Ursache | Maßnahme |
|--|--|--|--|
| Das Heizgerät liefert keine Wärme an die Heizung | Auf dem Display blinkt Er03 oder Er04 | Defekter Heizwasserfühler | ► Den Service anrufen. |
| Das Heizgerät liefert keine Wärme an WW/zWE/minRT | Auf dem Display blinkt Er05 oder Er06 | Defekter externer Fühler | ► Den Service anrufen. |
| Das Heizgerät liefert keine Wärme, weder an die Heizung noch an WW/zWE/minRT | Auf dem Display blinkt Er07 | Niedrige Temperatur des Heizwasserfühlers | ► Wenn sich im Heizsystem ausreichend Frostschutzmittel befindet, die Frostschutzfunktion deaktivieren (den Service anrufen). ► Wenn sich im Heizsystem kein Frostschutzmittel befindet, das Heizgerät ausschalten und mit Hilfe einer externen Wärmequelle entfrosten. |
| Das Heizgerät liefert keine Wärme, weder an die Heizung noch an WW/zWE/minRT | Auf dem Display blinkt Er09 | Niedrige Versorgungsspannung der Elektronik | ► Den Service anrufen. |
| Das Heizgerät heizt nicht und die Pumpe arbeitet nicht (heizt ungenügend) | Auf dem Display leuchtet der Temperaturwert. Es ist kein Heizstab in Betrieb (→ Tabelle 9, S. 31) | Niedrige Temperatur am Raumthermostat eingestellt | ► Die eingestellte Temperatur am Raumthermostat erhöhen. |
| | | Defekter Raumthermostat | ► Raumthermostat prüfen und ggf. austauschen. |
| | | Niedrige Temperatur am Heizgerätthermostat eingestellt | ► Die eingestellte Temperatur am Heizgerätthermostat erhöhen (andere Regelungsart wählen). |
| | | Defekte Steuerelektronik des Heizgeräts | ► Den Service anrufen. |
| Der Heizbetrieb funktioniert, jedoch keine Warmwasserbereitung. | Auf dem Display blinkt Er08 | Zu niedrige Temperatur (<3°C) am Warmwasserfühler | ► Den WW-Speicher mittels externer Wärmequelle entfrosten. |
| Das Heizgerät liefert Wärme an den WW-Speicher und die Heizungsanlage, reagiert jedoch nicht auf das Zusatzmodul | Auf dem Display blinkt eines der Symbole Er4x oder Er8x | Verlust der Kommunikation mit dem externen Modul oder Modulstörung | ► Den Service anrufen. ► Die Verbindung des Moduls mit dem Heizgerät prüfen. ► Einen Reset des Heizgeräts durchführen (Aus/Ein der Stromversorgung). |
| Das Heizgerät heizt nicht und die Pumpe ist in Betrieb | Auf dem Display leuchtet der Temperaturwert. Es ist kein Heizstab in Betrieb (→ Tabelle 9, S. 31) und Kontrolllampe der Fernsteuerung leuchtet nicht | Kein Fernsteuerungssignal | ► Das Einschalten des Fernsteuerungssignals abwarten, die Einstellungen der Fernsteuerung überprüfen (den Service, Elektromonteur anrufen). |
| Das Heizgerät heizt ungenügend oder heizt mit ungenügender Leistung | Das Heizgerät erwärmt das Heizwasser (Objekt) nicht auf die Solltemperatur. | Die Leistung des Heizgeräts ist für das Heizsystem nicht richtig dimensioniert | ► Überprüfung der benötigten Wärmeleistung |
| | | Niedrige Heizgerätleistung gewählt (Par. PA02) oder niedrige Heizgerätemperatur. | ► Weitere oder alle Leistungsstufen des Heizgeräts einschalten. |
| | | Fehlerhafter Regelungsparameter gewählt | ► Die Einstellung der Parameter der gewählten Regelung prüfen. |
| | | Es schalten sich nicht alle Leistungsstufen ein, defekte Steuerelektronik | ► Den Service anrufen. |
| | | Es schalten sich nicht alle Leistungsstufen ein, defektes Leistungsrelais | ► Den Service anrufen. |
| | | Es schalten sich nicht alle Leistungsstufen ein, defekter Heizstab | ► Den Service anrufen. |
| | | In der Versorgung des Heizgeräts sind nicht alle drei Phasen vorhanden | ► Den Elektroinstallateur anrufen und den Stromanschluss des Elektroheizgeräts prüfen lassen. |

| Fehler | Anzeige | Ursache | Maßnahme |
|---|--|---|---|
| Das Heizgerät heizt, ist aber laut | Erhöhter Lärmpegel bei Betrieb des Heizgeräts (das Schalten der Leistungsrelais bedeutet keinen erhöhten Lärmpegel des Heizgeräts) | Luft in der Pumpe | ▶ Alle Ventile der Heizungsanlage öffnen und Wasser durch das System zirkulieren lassen. Die Pumpe wird entlüftet. |
| | | Luft im Heizsystem oder im Wärmetauscher des Heizgeräts | ▶ Die Heizungsanlage entlüften. |
| | | Geringer Heizwasserdurchfluss durch Heizgerät | ▶ Filter vor dem Heizgerät reinigen, Thermostatköpfe der Heizkörper öffnen (den Service anrufen). |
| Das Heizgerät liefert Wärme an die Heizungsanlage sowie an WW/zWE/minRT, aber zeigt ein Empfehlung am Display an | Auf dem Display blinkt Er10 | Ende der theoretischen Lebensdauer der Leistungsrelais | ▶ Den Service anrufen. Die Relais austauschen und den Zähler auf Null zurücksetzen lassen (SE26). |
| Das Heizgerät liefert Wärme (ohne Anforderung) an die Heizungsanlage sowie an WW/zWE, aber zeigt ein Empfehlung am Display an | Auf dem Display blinkt Er12 | Wenn an der Anlage kein Fehler gefunden wird, ist die wahrscheinliche Ursache ein Verkleben des Relaiskontakts. | <ul style="list-style-type: none"> ▶ Nachlauf der Pumpe mindestens auf PA01=3 einstellen. ▶ Den Temperatenausgleich abwarten. ▶ Den Service anrufen. Betreffendes Relais austauschen lassen. |

Tab. 16 Störungen und Störungsbehebung



i

Ein „Reset“ des Heizgeräts wird folgendermaßen durchgeführt:

- ▶  und  ca. 10 Sekunden gedrückt halten
- ▶ Oder Stromversorgung des Heizgeräts aus- und wieder einschalten

i

Anzeige der Fühlertemperaturen:

- ▶ Gleichzeitig die Taste  und  drücken



12.2 Störungsanzeige Heizgerät

| Parameter | Beschreibung der Störung/des Verhaltens des Heizgeräts | Störungsbeseitigung |
|-----------|--|--|
| Er00 | Hoher Temperaturanstieg im Heizgerät <ul style="list-style-type: none"> • Abschalten von Heizstäben • Starten der Pumpe (HK-Pumpe): Pumpe versucht 5x zu starten. | ▶ Die Ursache der Einschränkung des Heizwasserdurchflusses durch das Heizgerät beseitigen. |
| Er01 | Die Maximaltemperatur im Heizgerät wurde überschritten (93°C) <ul style="list-style-type: none"> • Abschalten von Heizstäben • Starten der Pumpe (HK-Pumpe) bis zum Zeitpunkt des Absinkens der Temperatur auf eingestellten Wert | ▶ Die Ursache der Einschränkung des Heizwasserdurchflusses durch das Heizgerät beseitigen. |
| Er02 | Aktivieren des Sicherheitstemperaturbegrenzers STB <ul style="list-style-type: none"> • Ausschalten des all-poligen-Schutzschalters des Heizgeräts • Nachlauf der Pumpe Ungenügender Wasserdruck in der Heizungsanlage <ul style="list-style-type: none"> • Abschalten von Heizstäben • Nachlauf der Pumpe | ▶ Die Ursache der Einschränkung des Heizwasserdurchflusses durch das Heizgerät beseitigen. Das Einschalten des Heizgeräts muss der Service-Techniker durchführen. ▶ Wasser in die Heizungsanlage nachfüllen und anschließend Entlüften. |
| Er03 | Heizgerättemperaturfühler unterbrochen <ul style="list-style-type: none"> • Ausschalten des Heizgerätsbetriebs | ▶ Die Verkabelung überprüfen, gegebenenfalls Temperaturfühler austauschen. |
| Er04 | Der Heizgerättemperaturfühler hat einen Kurzschluss <ul style="list-style-type: none"> • Ausschalten des Heizgerätsbetriebs | ▶ Die Verkabelung überprüfen, gegebenenfalls Temperaturfühler austauschen. |
| Er05 | Zusätzlicher Temperaturfühler unterbrochen <ul style="list-style-type: none"> • Das Heizgerät versorgt nur die Heizungsanlage | ▶ Die Verkabelung überprüfen, gegebenenfalls Temperaturfühler austauschen. |
| Er06 | Der zusätzliche Temperaturfühler hat einen Kurzschluss <ul style="list-style-type: none"> • Das Heizgerät versorgt nur die Heizungsanlage | ▶ Die Verkabelung überprüfen, gegebenenfalls Temperaturfühler austauschen. |
| Er07 | Niedrige Heizgerättemperatur - Heizgerät eingefroren | ▶ Das Heizgerät mindestens über Mindesttemperatur von 3°C entfrosten und anschließend Frostschutz sicherstellen. |
| Er08 | Niedrige WW-Temperatur - WW-Speicher eingefroren | ▶ Warmwasserspeicher entfrosten und anschließend Frostschutz sicherstellen. |
| Er09 | Niedrige Versorgungsspannung der Elektronik <ul style="list-style-type: none"> • Ausschalten des Heizgerätsbetriebs und Reset der Elektronik | ▶ Das Netzteil der Elektronik überprüfen. |
| Er10 | Empfehlung für den Austausch der Leistungsrelais | ▶ Die Leistungsrelais austauschen und den Zähler auf Null stellen (SE26). |
| Er11 | Hoher Temperaturanstieg im Heizgerät (s. SE24) <ul style="list-style-type: none"> • Abschalten von Heizstäben • Starten der HK-Pumpe | ▶ Die Ursache der Einschränkung des Heizwasserdurchflusses durch das Heizgerät beseitigen. ▶ Den Temperatursausgleich abwarten. |
| Er12 | Anstieg der Heizgerättemperatur um +5°C gegenüber dem eingestellten Wert SE03, ohne Anforderung <ul style="list-style-type: none"> • Starten der HK-Pumpe | ▶ Einen längeren Nachlauf der Pumpe einstellen. ▶ Den Temperatursausgleich abwarten. ▶ Den Zustand der Leistungsrelais feststellen, gegebenenfalls das betroffene Relais austauschen. |
| Er40 | Keine Kommunikation mit dem externen EKR Modul im Bereich mit der witterungsgeführten Regelung | ▶ Anschluss des EKR Moduls und Funktion der witterungsgeführten Regelung überprüfen. |
| Er50 | Keine Kommunikation mit dem externen EKR Modul im Bereich externe Leistungsblockierung | ▶ Anschluss des EKR Moduls und Funktion der externen Leistungsblockierung überprüfen. |
| Er60 | Keine Kommunikation mit dem externen EKR Modul im Bereich externe Blockierung der WW-Bereitung | ▶ Anschluss des EKR Moduls und Funktion der externen Blockierung der WW-Bereitung überprüfen. |
| Er65 | Keine Verbindung mit externem Modul für intelligente WW-Bereitung | ▶ Verbindung mit EKR-Modul herstellen. |
| Er70 | Keine Kommunikation mit dem externen EKR Modul im Bereich externe Ansteuerung über 0-10V Signal | ▶ Anschluss des EKR Moduls und Funktion der externen 0-10V Ansteuerung überprüfen. |

Tab. 17 Verzeichnis der Störungsanzeigen des Heizgeräts



UNIDOMO®

Web: www.unidomo.de

Telefon: 04621- 30 60 89 0

Mail: info@unidomo.com

Öffnungszeiten: Mo.-Fr. 8:00-17:00 Uhr

VIESSMANN



 **Vaillant**

WOLF




 **JUNKERS**  **BOSCH**






 **DAIKIN**

ROTEX
a member of DAIKIN group



-  Individuelle Beratung
-  Kostenloser Versand
-  Hochwertige Produkte

-  Komplettpakete
-  Über 15 Jahre Erfahrung
-  Markenhersteller

Buderus

Deutschland

Bosch Thermotechnik GmbH
Buderus Deutschland
Sophienstraße 30-32
D-35576 Wetzlar
Kundendienst: 01806 / 990 990
www.buderus.de
info@buderus.de



Österreich

Robert Bosch AG
Geschäftsbereich Thermotechnik
Göllnergasse 15-17
A-1030 Wien
Allgemeine Anfragen: +43 1 797 22 - 8226
Technische Hotline: +43 810 810 444
www.buderus.at
office@buderus.at

Schweiz

Bosch Thermotechnik AG
Netzibodenstr. 36
CH-4133 Pratteln
www.buderus.ch
info@buderus.ch

Luxemburg

Ferroknepper Buderus S.A.
Z.I. Um Monkeler
20, Op den Drieschen
B.P. 201 L-4003 Esch-sur-Alzette
Tél.: 0035 2 55 40 40-1
Fax: 0035 2 55 40 40-222
www.buderus.lu
info@buderus.lu