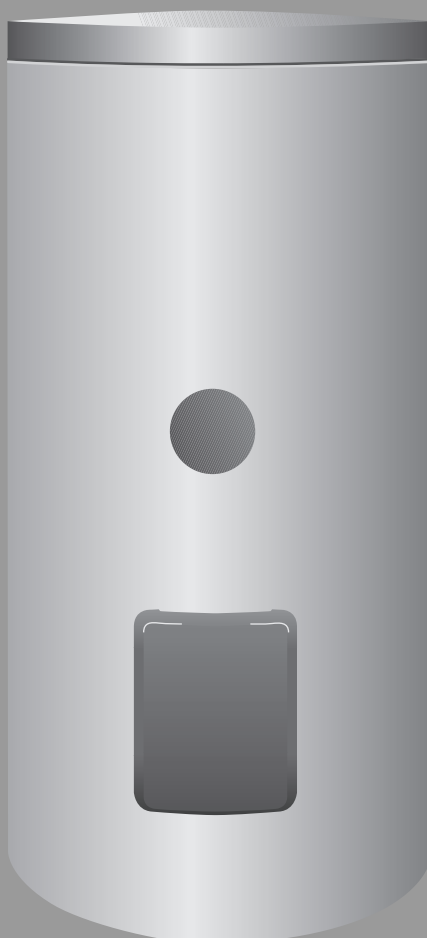


# Logalux

SM310.5 E

# Buderus

<b>[de]</b> Warmwasserspeicher	Installations- und Wartungsanleitung für den Fachmann.....	2
<b>[bg]</b> Бойлер за топла вода	Ръководство за монтаж и техническо обслужване за специалисти .....	10
<b>[cs]</b> Zásobník teplé vody	Návod k instalaci a údržbě pro odborníka .....	18
<b>[da]</b> Varmtvandsbeholder	Installations- og vedligeholdelsesvejledning til installatøren .....	25
<b>[el]</b> Θερμαντήρας ζεστού νερού	Οδηγίες εγκατάστασης και συντήρησης για τον τεχνικό .....	33
<b>[en]</b> DHW cylinder	Installation and Service Instructions for Specialists .....	42
<b>[es]</b> Acumulador de agua caliente	Instrucciones de instalación y manejo para el técnico.....	50
<b>[et]</b> Boiler	Paigaldus- ja hooldusjuhend spetsialisti jaoks .....	58





**UNIDOMO®**

**Web:** [www.unidomo.de](http://www.unidomo.de)

**Telefon:** 04621- 30 60 89 0

**Mail:** [info@unidomo.com](mailto:info@unidomo.com)

**Öffnungszeiten:** Mo.-Fr. 8:00-17:00 Uhr

**VIESMANN**

**Buderus**

 **Vaillant**

**WOLF**

 **JUNKERS**  **BOSCH**

 **remeha**

 **DAIKIN**

**ROTEX**

a member of DAIKIN group



-  Individuelle Beratung
-  Kostenloser Versand
-  Hochwertige Produkte

-  Komplettpakete
-  Über 15 Jahre Erfahrung
-  Markenhersteller

**Inhaltsverzeichnis**

**1 Symbolerklärung und Sicherheitshinweise** ..... 2

1.1 Symbolerklärung ..... 2

1.2 Allgemeine Sicherheitshinweise ..... 2

---

**2 Angaben zum Produkt** ..... 3

2.1 Bestimmungsgemäße Verwendung ..... 3

2.2 Lieferumfang ..... 3

2.3 Produktbeschreibung ..... 3

2.4 Typschild ..... 4

2.5 Technische Daten ..... 4

2.6 Produktdaten zum Energieverbrauch ..... 4

---

**3 Vorschriften** ..... 5

---

**4 Transport** ..... 5

---

**5 Montage** ..... 5

5.1 Aufstellraum ..... 5

5.2 Speicher aufstellen ..... 5

5.3 Hydraulischer Anschluss ..... 5

5.3.1 Speicher hydraulisch anschließen ..... 5

5.3.2 Sicherheitsventil einbauen ..... 6

5.4 Temperaturfühler ..... 6

5.5 Elektro-Heizeinsatz (Zubehör) ..... 6

---

**6 Inbetriebnahme** ..... 6

6.1 Speicher in Betrieb nehmen ..... 6

6.2 Betreiber einweisen ..... 6

---

**7 Außerbetriebnahme** ..... 7

---

**8 Umweltschutz und Entsorgung** ..... 7

---

**9 Inspektion und Wartung** ..... 7

9.1 Inspektion ..... 7

9.2 Wartung ..... 7

9.3 Wartungsintervalle ..... 7

9.4 Wartungsarbeiten ..... 8

9.4.1 Sicherheitsventil prüfen ..... 8

9.4.2 Entkalkung und Reinigung ..... 8

9.4.3 Magnesium-Anode prüfen ..... 8

9.4.4 Wiederinbetriebnahme ..... 8

9.5 Funktionsprüfung ..... 8

9.6 Checkliste für die Wartung ..... 8

---

**10 Datenschutzhinweise** ..... 9

**1 Symbolerklärung und Sicherheitshinweise**

**1.1 Symbolerklärung**

**Warnhinweise**

In Warnhinweisen kennzeichnen Signalwörter die Art und Schwere der Folgen, falls die Maßnahmen zur Abwendung der Gefahr nicht befolgt werden.

Folgende Signalwörter sind definiert und können im vorliegenden Dokument verwendet sein:



**GEFAHR** bedeutet, dass schwere bis lebensgefährliche Personenschäden auftreten werden.



**WARNUNG** bedeutet, dass schwere bis lebensgefährliche Personenschäden auftreten können.



**VORSICHT** bedeutet, dass leichte bis mittelschwere Personenschäden auftreten können.

**HINWEIS**

**HINWEIS** bedeutet, dass Sachschäden auftreten können.

**Wichtige Informationen**



Wichtige Informationen ohne Gefahren für Menschen oder Sachen werden mit dem geeigneten Info-Symbol gekennzeichnet.

**Weitere Symbole**

Symbol	Bedeutung
▶	Handlungsschritt
→	Querverweis auf eine andere Stelle im Dokument
•	Aufzählung/Listeneintrag
–	Aufzählung/Listeneintrag (2. Ebene)

Tab. 1

**1.2 Allgemeine Sicherheitshinweise**

**⚠ Installation, Inbetriebnahme, Wartung**

Installation, Inbetriebnahme und Wartung darf nur ein zugelassener Fachbetrieb ausführen.

- ▶ Speicher und Zubehör entsprechend der zugehörigen Installationsanleitung montieren und in Betrieb nehmen.
- ▶ Um Sauerstoffeintrag und damit auch Korrosion zu vermindern, keine diffusionsoffenen Bauteile verwenden! Keine offenen Ausdehnungsgefäße verwenden.
- ▶ **Sicherheitsventil keinesfalls verschließen!**
- ▶ Nur Originalersatzteile verwenden.

### **⚠ Hinweise für die Zielgruppe**

Diese Installationsanleitung richtet sich an Fachkräfte für Gas- und Wasserinstallationen, Heizungs- und Elektrotechnik. Die Anweisungen in allen Anleitungen müssen eingehalten werden. Bei Nichtbeachten können Sachschäden und Personenschäden bis hin zur Lebensgefahr entstehen.

- ▶ Installations-, Service- und Inbetriebnahmeanleitungen (Wärmeerzeuger, Heizungsregler, Pumpen usw.) vor der Installation lesen.
- ▶ Sicherheits- und Warnhinweise beachten.
- ▶ Nationale und regionale Vorschriften, technische Regeln und Richtlinien beachten.
- ▶ Ausgeführte Arbeiten dokumentieren.

### **⚠ Übergabe an den Betreiber**

Weisen Sie den Betreiber bei der Übergabe in die Bedienung und die Betriebsbedingungen der Heizungsanlage ein.

- ▶ Bedienung erklären – dabei besonders auf alle sicherheitsrelevanten Handlungen eingehen.
- ▶ Insbesondere auf folgende Punkte hinweisen:
  - Umbau oder Instandsetzung dürfen nur von einem zugelassenen Fachbetrieb ausgeführt werden.
  - Für den sicheren und umweltverträglichen Betrieb ist eine mindestens jährliche Inspektion sowie eine bedarfsabhängige Reinigung und Wartung erforderlich.
- ▶ Mögliche Folgen (Personenschäden bis hin zur Lebensgefahr oder Sachschäden) einer fehlenden oder unsachgemäßen Inspektion, Reinigung und Wartung aufzeigen.
- ▶ Auf die Gefahren durch Kohlenmonoxid (CO) hinweisen und die Verwendung von CO-Meldern empfehlen.
- ▶ Installations- und Bedienungsanleitungen zur Aufbewahrung an den Betreiber übergeben.

## **2 Angaben zum Produkt**

### **2.1 Bestimmungsgemäße Verwendung**

Emaillierte Warmwasserspeicher (Speicher) sind für das Erwärmen und Speichern von Trinkwasser bestimmt. Die für Trinkwasser geltenden länderspezifischen Vorschriften, Richtlinien und Normen beachten.

Die emaillierten Warmwasserspeicher (Speicher) nur in geschlossenen Warmwasser-Heizungssystemen verwenden.

Jede andere Verwendung ist nicht bestimmungsgemäß. Daraus resultierende Schäden sind von der Haftung ausgeschlossen.

Anforderungen an das Trinkwasser	Einheit	Wert
Wasserhärte	ppm CaCO <sub>3</sub>	> 36
	grain/US gallon	> 2,1
	°dH	> 2
	°fH	> 3,6
pH-Wert	-	≥ 6,5... ≤ 9,5
Leitfähigkeit	µS/cm	≥ 130... ≤ 1500

Tab. 2 Anforderung an das Trinkwasser

### **2.2 Lieferumfang**

- Warmwasserspeicher
- technische Dokumentation

### **2.3 Produktbeschreibung**

Pos.	Beschreibung
1	Warmwasseraustritt
2	Speichervorlauf
3	Tauchhülse für Temperaturfühler Wärmeerzeuger
4	Zirkulationsanschluss
5	Speicherrücklauf
6	Solarvorlauf
7	Tauchhülse für Temperaturfühler Solar
8	Solarrücklauf
9	Kaltwassereintritt
10	Unterer Wärmetauscher für Solarheizung, emailliertes Glattrohr
11	Prüföffnung für Wartung und Reinigung an der Vorderseite
12	Muffe (Rp 1 ½") zur Montage eines Elektro-Heizeinsatzes
13	Oberer Wärmetauscher für Nachheizung durch Heizgerät, emailliertes Glattrohr
14	Speicherbehälter, emaillierter Stahl
15	Magnesiumanode
16	Verkleidungsdeckel
17	Verkleidungsmantel

Tab. 3 Produktbeschreibung (→ Bild 1, Seite 66/Bild 11, Seite 70)

## 2.4 Typschild

Pos.	Beschreibung
1	Typ
2	Seriennummer
3	Nutzhalt (gesamt)
4	Bereitschaftswärmeaufwand
5	Erwärmtes Volumen durch Elektro-Heizeinsatz
6	Herstellungsjahr
7	Korrosionsschutz
8	Maximale Temperatur Warmwasser
9	Maximale Vorlauftemperatur Heizwasser
10	Maximale Vorlauftemperatur Solar
11	Elektrische Anschlussleitung
12	Dauerleistung
13	Volumenstrom zur Erreichung der Dauerleistung
14	Mit 40 °C zapfbares Volumen durch Elektro-Heizeinsatz erwärmt
15	Maximaler Betriebsdruck Trinkwasserseite
16	Maximaler Auslegungsdruck (Kaltwasser)
17	Maximaler Betriebsdruck Heizwasser
18	Maximaler Betriebsdruck Solarseite
19	Maximaler Betriebsdruck Trinkwasserseite (nur CH)
20	Maximaler Prüfdruck Trinkwasserseite (nur CH)
21	Maximale Warmwassertemperatur bei Elektro-Heizeinsatz

Tab. 4 Typschild

## 2.5 Technische Daten

	Einheit	SM310.5 E
Abmessungen und technische Daten	-	→ Bild 2, Seite 67
Druckverlustdiagramm	-	→ Bild 3/4, Seite 68
<b>Allgemeines</b>		
Kippmaß	mm	1953
Mindestraumhöhe für Anodentausch	mm	2100
Anschlussmaß Warmwasser	DN	R1"
Anschlussmaß Kaltwasser	DN	R1"
Anschlussmaß Zirkulation	DN	R¾"
Innendurchmesser Messstelle Solar-Speichertemperaturfühler	mm	19,5
Innendurchmesser Messstelle Speichertemperaturfühler	mm	19,5
Innendurchmesser Handloch	mm	120
<b>Speicherinhalt</b>		
Nutzhalt (gesamt)	l	287
Nutzhalt (ohne Solarheizung)	l	119
Nutzbare Warmwassermenge <sup>1)</sup> bei Warmwasser-Auslauftemperatur <sup>2)</sup> :		
45 °C	l	170
40 °C	l	198
Bereitschaftswärmeaufwand nach DIN 4753 Teil 8 <sup>3)</sup>	kWh/24h	1,56
Maximaler Durchfluss Kaltwassereintritt	l/min	16
Maximale Temperatur Warmwasser	°C	95
Maximaler Betriebsdruck Trinkwasser	bar Ü	10

	Einheit	SM310.5 E
<b>Oberer Wärmetauscher</b>		
Inhalt	l	5,7
Oberfläche	m <sup>2</sup>	0,85
Leistungskennzahl N <sub>L</sub> nach DIN 4708 <sup>4)</sup>	N <sub>L</sub>	1,6
Dauerleistung (bei 80 °C Vorlauftemperatur, 45 °C Warmwasser-Auslauftemperatur und 10 °C Kaltwassertemperatur)	kW l/min	25,8 634
Heizwasser-Durchflussmenge	l/h	2600
Aufheizzeit bei Nennleistung 31,5 kW, 10 °C Kaltwassertemperatur, 60 °C Warmwassertemperatur	min	28
Maximale Temperatur Heizwasser	°C	160
Maximaler Betriebsdruck Heizwasser	bar Ü	16
Anschlussmaß Heizwasser	DN	R1"
<b>Unterer Wärmetauscher (Solar)</b>		
Inhalt	l	8,5
Oberfläche	m <sup>2</sup>	1,26
Maximale Temperatur Heizwasser	°C	160
Maximaler Betriebsdruck Heizwasser	bar Ü	16
Anschlussmaß Solar	DN	R1"

- 1) Ohne Solarheizung oder Nachladung; eingestellte Speichertemperatur 60 °C.
- 2) Gemischtes Wasser an Zapfstelle (bei 10 °C Kaltwassertemperatur).
- 3) Verteilungsverluste außerhalb des Speichers sind nicht berücksichtigt.
- 4) Die Leistungskennzahl N<sub>L</sub> = 1 nach DIN 4708 für 3,5 Personen, Normalwanne und Küchenspüle. Temperaturen: Speicher 60 °C, Warmwasser-Auslauftemperatur 45 °C und Kaltwasser 10 °C. Messung mit max. Beheizungsleistung. Bei Verringerung der Beheizungsleistung wird N<sub>L</sub> kleiner.

Tab. 5 Technische Daten

## 2.6 Produktdaten zum Energieverbrauch

Die folgenden Produktdaten entsprechen den Anforderungen der EU-Verordnungen Nr. 811/2013 und Nr. 812/2013 zur Ergänzung der EU-Verordnung 2017/1369.

Die Umsetzung dieser Richtlinien mit Angabe der ErP-Werte erlaubt den Herstellern die Verwendung des "CE"-Zeichens.

Artikelnummer	Produkttyp	Speichervolumen (V)	Warmhalteverlust (S)	Warmwasseraufbereitungs-Energieeffizienzklasse
8732928457	SM310.5 E W-B	287,0l	65,1 W	B
8732928458	SM310.5 E S-B	287,0l	65,1 W	B

Tab. 6 Produktdaten zum Energieverbrauch

### 3 Vorschriften

Folgende Richtlinien und Normen beachten:

- Örtliche Vorschriften
- **EnEG** (in Deutschland)
- **EnEV** (in Deutschland)

Installation und Ausrüstung von Heizungs- und Warmwasserbereitungsanlagen:

- **DIN-** und **EN-**Normen
  - **DIN 4753-1** – Wassererwärmer ...; Anforderungen, Kennzeichnung, Ausrüstung und Prüfung
  - **DIN 4753-3** – Wassererwärmer ...; Wasserseitiger Korrosionsschutz durch Emaillierung; Anforderungen und Prüfung (Produktnorm)
  - **DIN 4753-7** – Trinkwassererwärmer, Behälter mit einem Volumen bis 1000 l, Anforderungen an die Herstellung, Wärmedämmung und den Korrosionsschutz
  - **DIN EN 12897** – Wasserversorgung - Bestimmung für ... Speicherwassererwärmer (Produktnorm)
  - **DIN 1988-100** – Technische Regeln für Trinkwasser-Installationen
  - **DIN EN 1717** – Schutz des Trinkwassers vor Verunreinigungen ...
  - **DIN EN 806-5** – Technische Regeln für Trinkwasserinstallationen
  - **DIN 4708** – Zentrale Wassererwärmungsanlagen
  - **EN 12975** – Thermische Solaranlagen und ihre Bauteile (Kollektoren)
- **DVGW**
  - Arbeitsblatt W 551 – Trinkwassererwärmungs- und Leitungsanlagen; Technische Maßnahmen zur Verminderung des Legionellenwachstums in Neuanlagen; ...
  - Arbeitsblatt W 553 – Bemessung von Zirkulationssystemen ...

Produktdaten zum Energieverbrauch

- **EU-Verordnung** und **Richtlinien**
  - **EU-Verordnung 2017/1369**
  - **EU-Verordnung 811/2013** und **812/2013**

### 4 Transport



#### WARNUNG

**Verletzungsgefahr durch Tragen schwerer Lasten und unsachgemäße Sicherung bei dem Transport!**

- ▶ Geeignete Transportmittel verwenden.
  - ▶ Speicher gegen Herunterfallen sichern.
- 
- ▶ Verpackten Speicher mit Sackkarre und Spanngurt transportieren (→ Bild 6, Seite 69).
- oder-**
- ▶ Unverpackten Speicher mit Transportnetz transportieren, dabei die Anschlüsse vor Beschädigung schützen.

### 5 Montage

Der Speicher wird komplett montiert geliefert.

- ▶ Speicher auf Unversehrtheit und Vollständigkeit prüfen.

#### 5.1 Aufstellraum

##### HINWEIS

**Anlagenschaden durch unzureichende Tragkraft der Aufstellfläche oder durch ungeeigneten Untergrund!**

- ▶ Sicherstellen, dass die Aufstellfläche eben ist und ausreichende Tragkraft besitzt.
- 
- ▶ Speicher im trockenen und frostfreien Innenraum aufstellen.
  - ▶ Wenn die Gefahr besteht, dass sich am Aufstellort Wasser am Boden ansammelt: Speicher auf einen Sockel stellen.
  - ▶ Mindestwandabstände im Aufstellraum (→ Bild 5, Seite 69) beachten.

#### 5.2 Speicher aufstellen

- ▶ Verpackungsmaterial entfernen.
- ▶ Schutzkappen entfernen.
- ▶ Speicher aufstellen und ausrichten (→ Bild 8/ 9 Seite 69).
- ▶ Teflonband oder Teflonfaden anbringen. (→ Bild 10, Seite 70).

#### 5.3 Hydraulischer Anschluss



#### WARNUNG

**Brandgefahr durch Löt- und Schweißarbeiten!**

- ▶ Bei Löt- und Schweißarbeiten geeignete Schutzmaßnahmen ergreifen, da die Wärmedämmung brennbar ist (z. B. Wärmedämmung abdecken).
- ▶ Speicherverkleidung nach der Arbeit auf Unversehrtheit prüfen.



#### WARNUNG

**Gesundheitsgefahr durch verschmutztes Wasser!**

Unsauber durchgeführte Montagearbeiten verschmutzen das Wasser.

- ▶ Speicher hygienisch einwandfrei gemäß den länderspezifischen Normen und Richtlinien installieren und ausrüsten.

#### 5.3.1 Speicher hydraulisch anschließen

Anlagenbeispiel mit allen empfohlenen Ventilen und Hähnen im Grafikeil (→ Bild 11, Seite 70)

- ▶ Installationsmaterial verwenden, das bis 160°C (320 °F) temperaturbeständig ist.
- ▶ Keine offenen Ausdehnungsgefäße verwenden.
- ▶ Bei Wassererwärmungsanlagen mit Kunststoffleitungen metallische Anschlussverschraubungen verwenden.
- ▶ Entleerleitung entsprechend dem Anschluss dimensionieren.
- ▶ Um das Entschlammern zu gewährleisten, keine Bogen in die Entleerleitung einbauen.
- ▶ Ladeleitung möglichst kurz ausführen und dämmen.
- ▶ Bei Verwendung eines Rückschlagventils in der Zuleitung zum Kaltwassereintritt: Sicherheitsventil zwischen Rückschlagventil und Kaltwassereintritt einbauen.
- ▶ Bei einem Ruhedruck der Anlage von über 5 bar, Druckminderer an der Kaltwasserleitung installieren
- ▶ Alle nicht benutzten Anschlüsse verschließen.

### 5.3.2 Sicherheitsventil einbauen

- ▶ Für Trinkwasser zugelassenes Sicherheitsventil ( $\geq$  DN 20) in die Kaltwasserleitung einbauen ( $\rightarrow$  Bild 11, Seite 70).
- ▶ Installationsanleitung des Sicherheitsventils beachten.
- ▶ Abblaseleitung des Sicherheitsventils frei beobachtbar im frostsicheren Bereich über einer Entwässerungsstelle münden lassen.
  - Die Abblaseleitung muss mindestens dem Austrittsquerschnitt des Sicherheitsventils entsprechen.
  - Die Abblaseleitung muss mindestens den Volumenstrom abblasen können, der im Kaltwassereintritt möglich ist ( $\rightarrow$  Tab. 5).
- ▶ Hinweisschild mit folgender Beschriftung am Sicherheitsventil anbringen: „Abblaseleitung nicht verschließen. Während der Beheizung kann betriebsbedingt Wasser austreten.“

Wenn der Ruhedruck der Anlage 80 % des Sicherheitsventil-Ansprechdrucks überschreitet:

- ▶ Druckminderer vorschalten ( $\rightarrow$  Bild 11, Seite 70).

Netzdruck (Ruhedruck)	Ansprechdruck Sicherheitsventil	Druckminderer	
		In der EU + CH	Außerhalb der EU
< 4,8 bar	$\geq$ 6 bar	Nicht erforderlich	Nicht erforderlich
5 bar	6 bar	$\leq$ 4,8 bar	$\leq$ 4,8 bar
5 bar	$\geq$ 8bar	Nicht erforderlich	Nicht erforderlich
6 bar	$\geq$ 8bar	$\leq$ 5 bar	Nicht erforderlich
7,8 bar	10 bar	$\leq$ 5 bar	Nicht erforderlich

Tab. 7 Auswahl eines geeigneten Druckminderers

### 5.4 Temperaturfühler

Zur Messung und Überwachung der Wassertemperatur einen Temperaturfühler montieren. Anzahl und Position der Temperaturfühler (Tauchhülse), siehe Produktbeschreibung, Tab. 3.

- ▶ Temperaturfühler montieren ( $\rightarrow$  Bild 12, Seite 71).  
Für einen guten thermischen Kontakt darauf achten, dass die Fühlerfläche auf der gesamten Länge Kontakt zur Tauchhülsefläche hat.

### 5.5 Elektro-Heizeinsatz (Zubehör)

- ▶ Elektro-Heizeinsatz entsprechend der separaten Installationsanleitung einbauen.
- ▶ Nach Abschluss der kompletten Speicherinstallation eine Schutzleiterprüfung durchführen. Dabei metallische Anschlussverschraubungen einbeziehen.

## 6 Inbetriebnahme



### GEFAHR

#### Beschädigung des Speichers durch Überdruck!

Durch Überdruck können Spannungsrisse in der Emaillierung entstehen.

- ▶ Abblaseleitung des Sicherheitsventils nicht verschließen.
  - ▶ Vor Anschluss des Speichers, die Dichtheitsprüfung an den Wasserleitungen durchführen.
- 
- ▶ Heizgerät, Baugruppen und Zubehöre nach den Hinweisen des Herstellers und den technischen Dokumenten in Betrieb nehmen.

### 6.1 Speicher in Betrieb nehmen

- ▶ Vor dem Füllen des Speichers:  
Rohrleitungen und Speicher mit Trinkwasser spülen.
- ▶ Speicher bei geöffneter Warmwasserzapfstelle füllen, bis Wasser austritt.
- ▶ Dichtheitsprüfung durchführen.



Die Dichtheitsprüfung des Speichers ausschließlich mit Trinkwasser durchführen. Der Prüfdruck darf warmwasserseitig maximal 10 bar Überdruck betragen.

#### Einstellen der Speichertemperatur

- ▶ Gewünschte Speichertemperatur nach der Bedienungsanleitung des Heizgerätes unter Beachtung der Verbrühungsgefahr an den Warmwasser-Zapfstellen ( $\rightarrow$  Kapitel 6.2) einstellen.

### 6.2 Betreiber einweisen



### WARNUNG

#### Verbrühungsgefahr an den Warmwasser-Zapfstellen!

Während des Warmwasserbetriebs besteht anlagenbedingt und betriebsbedingt (thermische Desinfektion) Verbrühungsgefahr an den Warmwasser-Zapfstellen.

Bei Einstellung einer Warmwassertemperatur über 60 °C ist der Einbau eines thermischen Mischers vorgeschrieben.

- ▶ Betreiber darauf hinweisen, dass er nur gemischtes Wasser aufdreht.
- 
- ▶ Wirkungsweise und Handhabung der Heizungsanlage und des Speichers erklären und auf sicherheitstechnische Punkte besonders hinweisen.
  - ▶ Funktionsweise und Prüfung des Sicherheitsventils erklären.
  - ▶ Alle beigelegten Dokumente dem Betreiber aushändigen.
  - ▶ **Empfehlung für den Betreiber:** Wartungs- und Inspektionsvertrag mit einem zugelassenen Fachbetrieb abschließen. Den Speicher gemäß den vorgegebenen Wartungsintervallen ( $\rightarrow$  Tab. 8) warten und jährlich inspizieren.

Betreiber auf folgende Punkte hinweisen:

- ▶ Warmwassertemperatur einstellen.
  - Beim Aufheizen kann Wasser am Sicherheitsventil austreten.
  - Abblaseleitung des Sicherheitsventils immer offen halten.
  - Wartungsintervalle einhalten ( $\rightarrow$  Tab. 8).
  - **Bei Frostgefahr und kurzzeitiger Abwesenheit des Betreibers:** Heizungsanlage in Betrieb lassen und die niedrigste Warmwassertemperatur einstellen.



**UNIDOMO®**

**Web:** [www.unidomo.de](http://www.unidomo.de)

**Telefon:** 04621- 30 60 89 0

**Mail:** [info@unidomo.com](mailto:info@unidomo.com)

**Öffnungszeiten:** Mo.-Fr. 8:00-17:00 Uhr

**VIESMANN**

**Buderus**

 **Vaillant**

**WOLF**

 **JUNKERS**  **BOSCH**




 **remeha**




 **DAIKIN**

**ROTEX**

a member of DAIKIN group



-  Individuelle Beratung
-  Kostenloser Versand
-  Hochwertige Produkte

-  Komplettpakete
-  Über 15 Jahre Erfahrung
-  Markenhersteller



## 7 Außerbetriebnahme

- ▶ Bei installiertem Elektro-Heizeinsatz (Zubehör) den Speicher stromlos schalten.
- ▶ Temperaturregler am Regelgerät ausschalten.



### WARNUNG

#### Verbrühungsgefahr durch heißes Wasser!

Heißes Wasser kann zu schweren Verbrennungen führen.

- ▶ Speicher ausreichend abkühlen lassen.
- ▶ Speicher entleeren (→ Bild 16 / 17, Seite 72). Hierzu die nächstgelegenen Wasserhähne, vom Speicher aus, benutzen.
- ▶ Alle Baugruppen und Zubehöre der Heizungsanlage nach den Hinweisen des Herstellers, in den technischen Dokumentation, außer Betrieb nehmen.
- ▶ Absperrventile schließen (→ Bild 18, Seite 72).
- ▶ Wärmetauscher druckfrei machen.
- ▶ Wärmetauscher entleeren und ausblasen (→ Bild 19, Seite 72).

Um Korrosion zu vermeiden:

- ▶ Damit der Innenraum gut austrocknen kann, Prüföffnung geöffnet lassen.

## 8 Umweltschutz und Entsorgung

Der Umweltschutz ist ein Unternehmensgrundsatz der Bosch-Gruppe. Qualität der Produkte, Wirtschaftlichkeit und Umweltschutz sind für uns gleichrangige Ziele. Gesetze und Vorschriften zum Umweltschutz werden strikt eingehalten.

Zum Schutz der Umwelt setzen wir unter Berücksichtigung wirtschaftlicher Gesichtspunkte bestmögliche Technik und Materialien ein.

### Verpackung

Bei der Verpackung sind wir an den länderspezifischen Verwertungssystemen beteiligt, die ein optimales Recycling gewährleisten. Alle verwendeten Verpackungsmaterialien sind umweltverträglich und wiederverwertbar.

### Altgerät

Altgeräte enthalten Wertstoffe, die wiederverwertet werden können. Die Baugruppen sind leicht zu trennen. Kunststoffe sind gekennzeichnet. Somit können die verschiedenen Baugruppen sortiert und wiederverwertet oder entsorgt werden.

## 9 Inspektion und Wartung



### WARNUNG

#### Verbrühungsgefahr durch heißes Wasser!

Heißes Wasser kann zu schweren Verbrennungen führen.

- ▶ Speicher ausreichend abkühlen lassen.
- ▶ Vor allen Wartungen den Speicher abkühlen lassen.
- ▶ Reinigung und Wartung in den angegebenen Intervallen durchführen.
- ▶ Mängel sofort beheben.
- ▶ Nur Originalersatzteile verwenden!

### 9.1 Inspektion

Gemäß DIN EN 806-5 ist an Speichern alle 2 Monate eine Inspektion/ Kontrolle durchzuführen. Dabei die eingestellte Temperatur kontrollieren und mit der tatsächlichen Temperatur des erwärmten Wassers vergleichen.

### 9.2 Wartung

Gemäß DIN EN 806-5, Anhang A, Tabelle A1, Zeile 42 ist eine jährliche Wartung durchzuführen. Dazu gehören folgende Arbeiten:

- Funktionskontrolle des Sicherheitsventils
- Dichtheitsprüfung aller Anschlüsse
- Reinigung des Speichers
- Überprüfung der Anode

### 9.3 Wartungsintervalle

Die Wartung ist in Abhängigkeit von Durchfluss, Betriebstemperatur und Wasserhärte durchzuführen (→ Tab. 8). Aufgrund unserer langjährigen Erfahrung empfehlen wir daher die Wartungsintervalle gemäß Tab. 8 zu wählen.

Die Verwendung von chloriertem Trinkwasser oder Enthärtungsanlagen verkürzt die Wartungsintervalle.

Die Wasserbeschaffenheit kann beim örtlichen Wasserversorger erfragt werden.

Je nach Wasserzusammensetzung sind Abweichungen von den genannten Anhaltswerten sinnvoll.

Wasserhärte [°dH]	3...8,4	8,5...14	> 14
Calciumcarbonatkonzentration CaCO <sub>3</sub> [mol/m <sup>3</sup> ]	0,6...1,5	1,6...2,5	> 2,5
Temperaturen	Monate		
<b>Bei normalem Durchfluss (&lt; Speicherinhalt/24 h)</b>			
< 60 °C	24	21	15
60...70 °C	21	18	12
> 70 °C	15	12	6
<b>Bei erhöhtem Durchfluss (&gt; Speicherinhalt/24 h)</b>			
< 60 °C	21	18	12
60...70 °C	18	15	9
> 70 °C	12	9	6

Tab. 8 Wartungsintervalle nach Monaten

## 9.4 Wartungsarbeiten

### 9.4.1 Sicherheitsventil prüfen

- ▶ Sicherheitsventil jährlich prüfen.

### 9.4.2 Entkalkung und Reinigung



Um die Reinigungswirkung zu erhöhen, Wärmetauscher vor dem Ausspritzen aufheizen. Durch den Thermoschockeffekt lösen sich Verkrustungen besser (z. B. Kalkablagerungen).

- ▶ Speicher trinkwasserseitig vom Netz nehmen.
- ▶ Absperrventile schließen und bei Verwendung eines Elektro-Heizeinsatzes diesen vom Stromnetz trennen (→ Bild 18, Seite 72).
- ▶ Speicher entleeren (→ Bild 17, Seite 72).
- ▶ Prüföffnung am Speicher öffnen.
- ▶ Innenraum des Speichers auf Verunreinigung untersuchen.

-oder-

#### ▶ Bei kalkarmem Wasser:

Behälter regelmäßig prüfen und von Kalkablagerungen reinigen.

-oder-

#### ▶ Bei kalkhaltigem Wasser oder starker Verschmutzung:

Speicher entsprechend anfallender Kalkmenge regelmäßig durch eine chemische Reinigung entkalken (z. B. mit einem geeigneten kalklösenden Mittel auf Zitronensäurebasis).

- ▶ Speicher ausspritzen (→ Bild 21, Seite 73).
- ▶ Rückstände mit einem Nass-/Trockensauger mit Kunststoffsaugrohr entfernen.
- ▶ Prüföffnung mit neuer Dichtung schließen (→ Bild 22, Seite 73).

### 9.4.3 Magnesium-Anode prüfen



Wird die Magnesium-Anode nicht fachgerecht gewartet, erlischt die Garantie des Speichers.

Die Magnesium-Anode ist eine Opferanode, die sich durch den Betrieb des Speichers verbraucht. Zwei Arten von Magnesium-Anoden können verwendet werden.

- Eine nicht isolierte Magnesium-Anode (→ Variante A, Bild 26, Seite 74).
- Eine isolierte Magnesium-Anode (→ Variante B, Bild 26, Seite 74).

## 9.6 Checkliste für die Wartung

- ▶ Protokoll ausfüllen und die durchgeführten Arbeiten notieren.

	Datum						
1	Sicherheitsventil auf Funktion prüfen						
2	Anschlüsse auf Dichtheit prüfen						
3	Speicher innen entkalken/reinigen						
4	Unterschrift Stempel						

Tab. 9 Checkliste für die Inspektion und Wartung

Wir empfehlen, jährlich bei isoliert eingebauter Magnesium-Anode zusätzlich den Schutzstrom mit dem Anodenprüfer zu messen (→ Bild 24, Seite 74). Der Anodenprüfer ist als Zubehör erhältlich.

### HINWEIS

#### Korrosionsschäden!

Eine Vernachlässigung der Anode kann zu frühzeitigen Korrosionsschäden führen.

- ▶ Abhängig von der Wasserbeschaffenheit vor Ort, Anode jährlich oder alle zwei Jahre prüfen und bei Bedarf erneuern.



Oberfläche der Magnesium-Anode nicht mit Öl oder Fett in Berührung bringen.

- ▶ Auf Sauberkeit achten.

- ▶ Kaltwassereintritt absperren.
- ▶ Speicher drucklos machen (→ Bild 16, Seite 72).
- ▶ Magnesium-Anode ausbauen und prüfen (→ Bild 25 bis Bild 28, Seite 74).
- ▶ Magnesium-Anode austauschen, wenn der Durchmesser unter 15 mm ist.
- ▶ Bei isolierter Magnesium-Anode: Übergangswiderstand zwischen dem Schutzleiteranschluss und der Magnesium-Anode prüfen. Wenn der Anodenstrom <0,3 mA beträgt, Magnesiumanode austauschen (→ Bild 24, Seite 74).

### 9.4.4 Wiederinbetriebnahme

- ▶ Speicher nach durchgeführter Reinigung oder Reparatur gründlich durchspülen.
- ▶ Heizungs- und trinkwasserseitig entlüften.

## 9.5 Funktionsprüfung

### HINWEIS

#### Schäden durch Überdruck!

Ein nicht einwandfrei funktionierendes Sicherheitsventil kann zu Schäden durch Überdruck führen!

- ▶ Funktion des Sicherheitsventils prüfen und mehrmals durch Anlüften durchspülen.
- ▶ Abblaseöffnung des Sicherheitsventils nicht verschließen.

## 10 Datenschutzhinweise



Wir, die **[DE] Bosch Thermotechnik GmbH, Sophienstraße 30-32, 35576 Wetzlar, Deutschland, [AT] Robert Bosch AG, Geschäftsbereich Thermotechnik, Göllnergasse 15-17, 1030 Wien, Österreich, [LU] Ferroknepper Buderus S.A., Z.I. Um Monkeler, 20, Op den Drieschen, B.P.201 L-4003**

**Esch-sur-Alzette, Luxemburg** verarbeiten Produkt- und Installationsinformationen, technische Daten und Verbindungsdaten, Kommunikationsdaten, Produktregistrierungsdaten und Daten zur Kundenhistorie zur Bereitstellung der Produktfunktionalität (Art. 6 Abs. 1 S. 1 b DSGVO), zur Erfüllung unserer Produktüberwachungspflicht und aus Produktsicherheitsgründen (Art. 6 Abs. 1 S. 1 f DSGVO), zur Wahrung unserer Rechte im Zusammenhang mit Gewährleistungs- und Produktregistrierungsfragen (Art. 6 Abs. 1 S. 1 f DSGVO), zur Analyse des Vertriebs unserer Produkte sowie zur Bereitstellung von individuellen und produktbezogenen Informationen und Angeboten (Art. 6 Abs. 1 S. 1 f DSGVO). Für die Erbringung von Dienstleistungen wie Vertriebs- und Marketingdienstleistungen, Vertragsmanagement, Zahlungsabwicklung, Programmierung, Datenhosting und Hotline-Services können wir externe Dienstleister und/oder mit Bosch verbundene Unternehmen beauftragen und Daten an diese übertragen. In bestimmten Fällen, jedoch nur, wenn ein angemessener Datenschutz gewährleistet ist, können personenbezogene Daten an Empfänger außerhalb des Europäischen Wirtschaftsraums übermittelt werden. Weitere Informationen werden auf Anfrage bereitgestellt. Sie können sich unter der folgenden Anschrift an unseren Datenschutzbeauftragten wenden: Datenschutzbeauftragter, Information Security and Privacy (C/ISP), Robert Bosch GmbH, Postfach 30 02 20, 70442 Stuttgart, DEUTSCHLAND.

Sie haben das Recht, der auf Art. 6 Abs. 1 S. 1 f DSGVO beruhenden Verarbeitung Ihrer personenbezogenen Daten aus Gründen, die sich aus Ihrer besonderen Situation ergeben, oder zu Zwecken der Direktwerbung jederzeit zu widersprechen. Zur Wahrnehmung Ihrer Rechte kontaktieren Sie uns bitte unter **[DE] [privacy.ttde@bosch.com](mailto:privacy.ttde@bosch.com), [AT] [DPO@bosch.com](mailto:DPO@bosch.com), [LU] [DPO@bosch.com](mailto:DPO@bosch.com)**. Für weitere Informationen folgen Sie bitte dem QR-Code.

## Съдържание

<b>1</b>	<b>Обяснение на символите и указания за безопасност</b>	<b>10</b>
1.1	Обяснение на символите	10
1.2	Общи указания за безопасност	10
<b>2</b>	<b>Данни за продукта</b>	<b>11</b>
2.1	Употреба по предназначение	11
2.2	Обхват на доставката	11
2.3	Описание на продукта	11
2.4	Табелка с техническите данни	12
2.5	Технически данни	12
2.6	Продуктови данни за разхода на енергия	12
<b>3</b>	<b>Предписания</b>	<b>13</b>
<b>4</b>	<b>Транспорт</b>	<b>13</b>
<b>5</b>	<b>Монтаж</b>	<b>13</b>
5.1	Помещение за инсталиране	13
5.2	Поставяне на бойлера	13
5.3	Хидравлична връзка	13
5.3.1	Хидравлично свързване на бойлера	13
5.3.2	Монтиране на предпазен вентил	14
5.4	Температурен датчик	14
5.5	Електрически нагревателен елемент (допълнителна принадлежност)	14
<b>6</b>	<b>Въвеждане в експлоатация</b>	<b>14</b>
6.1	Въвеждане в експлоатация на бойлера	14
6.2	Инструктиране на потребителя	14
<b>7</b>	<b>Извеждане от експлоатация</b>	<b>15</b>
<b>8</b>	<b>Защита на околната среда и депониране като отпадък</b>	<b>15</b>
<b>9</b>	<b>Инспекция и техническо обслужване</b>	<b>15</b>
9.1	Инспекция	15
9.2	Техническо обслужване	15
9.3	Интервали на техническо обслужване	15
9.4	Работи по техническото обслужване	16
9.4.1	Проверка на предпазни вентил	16
9.4.2	Декалциране и почистване	16
9.4.3	Проверка на магнезиевия анод	16
9.4.4	Повторно въвеждане в експлоатация	16
9.5	Изпитване на функционирането	16
9.6	Контролен лист за поддръжка	16
<b>10</b>	<b>Политика за защита на данните</b>	<b>17</b>

## 1 Обяснение на символите и указания за безопасност

### 1.1 Обяснение на символите

#### Предупредителни указания

В предупредителните указания сигналните думи обозначават начина и тежестта на последиците, ако не се следват мерките за предотвратяване на опасността.

Дефинирани са следните сигнални думи и същите могат да бъдат използвани в настоящия документ:

#### **ОПАСНОСТ**

**ОПАСНОСТ** означава, че ще възникнат тежки до опасни за живота телесни повреди.

#### **ПРЕДУПРЕЖДЕНИЕ**

**ПРЕДУПРЕЖДЕНИЕ** означава, че могат да се получат тежки до опасни за живота телесни повреди.

#### **ВНИМАНИЕ**

**ВНИМАНИЕ** означава, че могат да настъпят леки до средно тежки телесни повреди.

#### **УКАЗАНИЕ**

**УКАЗАНИЕ** означава, че могат да възникнат материални щети.

#### Важна информация



Важна информация без опасност за хора или вещи се обозначава с показания информационен символ.

#### Други символи

Символ	Значение
▶	Стъпка на действие
→	Препратка към друго място в документа
•	Изброяване/запис в списък
–	Изброяване/запис в списък (2. ниво)

Табл. 10

### 1.2 Общи указания за безопасност

#### **Инсталация, въвеждане в експлоатация, техническо обслужване**

Инсталацията, въвеждането в експлоатация и техническото обслужване трябва да се извършват само от оторизирана сервисна фирма.

- ▶ Монтирайте и въведете в експлоатация бойлера и принадлежностите съгласно съответното ръководство за монтаж.
- ▶ За да понижите навлизането на кислород, а с това и образуването на корозия, не използвайте отворени за дифузия компоненти! Не използвайте отворени разширителни съдове.

► **В никакъв случай не затваряйте предпазния вентил!**

► Използвайте само оригинални резервни части.

**⚠ Указания за целевата група**

Настоящото ръководство за монтаж е предназначено за специалисти по газове, водопроводни и отоплителни инсталации, и електротехници. Указанията във всички ръководства трябва да се спазват. При неспазване е възможно да възникнат материални щети и телесни повреди или дори опасност за живота.

► Преди инсталацията прочетете Ръководствата за инсталация, сервизиране и пускане в експлоатация (на топлогенератора, регулатора на отоплението, помпите и т.н.).

► Следвайте указанията за безопасност и предупредителните инструкции.

► Спазвайте националните и регионалните предписания, техническите правила и наредби.

► Документирайте извършените дейности.

**⚠ Предаване на потребителя**

При предаване инструктирайте потребителя относно управлението и условията на работа на отоплителната инсталация.

► Разяснете условията, като при това наблегнете на всички действия, отнасящи се до безопасността.

► В частност дайте указания относно следните точки:

- Преустройство или ремонт трябва да се извършват само от оторизирана сервизна фирма.
- За безопасната и екологосъобразна работа е необходима минимум веднъж годишно инспекция, както и почистване и поддръжка в зависимост от нуждите.

► Посочете възможните последствия (от телесни повреди до опасност за живота или материални щети) от липсваща или неправилна инспекция, почистване и поддръжка.

► Посочете опасностите поради въглероден оксид (CO) и препоръчайте използването на сигнални устройства за наличие на CO.

► Предайте ръководството за монтаж и обслужване на потребителя.

## 2 Данни за продукта

### 2.1 Употреба по предназначение

Емайлираните бойлери за топла вода (бойлери) са предназначени за загряване и съхраняване на питейна вода. Трябва да се спазват валидните специфични за страната предписания, норми и директиви за питейна вода.

Използвайте емайлираните бойлери за топла вода (бойлери) само в затворени отоплителни системи за топла вода.

Всяко друго приложение не е използване по предназначение. Не се поема отговорност за произтекли от такава употреба щети.

Изисквания към питейната вода	Мерна единица	Стойност
Твърдост на водата	ppm CaCO <sub>3</sub>	> 36
	grain/US gallon	> 2,1
	°dH	> 2
	°fH	> 3,6
Стойност на pH	-	≥ 6,5... ≤ 9,5
Проводимост	µS/cm	≥ 130... ≤ 1500

Табл. 11 Изисквания към питейната вода

### 2.2 Обхват на доставката

- Бойлер за топла вода
- Техническа документация

### 2.3 Описание на продукта

Поз.	Описание
1	Изход топла вода
2	Подаване бойлер
3	Потопяема гилза за датчика за температура на топлогенератора
4	Връзка с циркулацията
5	Връщане бойлер
6	Подаване на солара
7	Потопяема гилза за датчика за температура на солара
8	Връщане солара
9	Вход на студената вода
10	Долен топлообменник за соларно нагряване, емайлирана гладка тръба
11	Контролен отвор за техническо обслужване и почистване на предната страна
12	Муфа (Rp 1 ½") за монтаж на електрически нагревателен елемент
13	Горен топлообменник за донагряване чрез нагревател, емайлирана гладка тръба
14	Водосъдържател, емайлирана стомана
15	Магнезиев анод
16	Капак на облицовката
17	Кожух

Табл. 12 Описание на продукта (→ Фиг. 1, страница 66/Фиг. 11, страница 70)

## 2.4 Табелка с техническите данни

Поз.	Описание
1	Тип
2	Сериен номер
3	Полезен обем (общ)
4	Разход на топлина в режим на готовност
5	Загрят обем чрез електрически нагревателен елемент
6	Година на производство
7	Защита от корозия
8	Максимална температура на топлата вода
9	Максимална температура на подаване отоплителна вода
10	Максимална температура на подаване, солар
11	Електрически свързващ проводник
12	Мощност в непрекъснат режим
13	Дебит за достигане на мощността в непрекъснат режим
14	Регулиранят с кран обем се загрява на 40 °C чрез електрически нагревателен елемент
15	Максимално работно налягане от страната на питейната вода
16	Максимално разчетно налягане (студена вода)
17	Максимално работно налягане на отоплителната вода
18	Максимално работно налягане от соларната страна
19	Максимално работно налягане от страна на питейната вода (само CH)
20	Максимално контролно налягане от страна на питейната вода (само CH)
21	Максимална температура на топлата вода при използване на електрически нагревателен елемент

Табл. 13 Табелка с техническите данни

## 2.5 Технически данни

	Мерна единица	SM310.5 E
Размери и технически данни	-	→ Фиг. 2, страница 67
Диаграма на загубата на налягане	-	→ Фиг. 3/4, страница 68
<b>Общи характеристики</b>		
Размер по диагонала	mm	1953
Минимална височина на пространството за смяна на анода	mm	2100
Присъединителен размер за топла вода	DN	R1"
Присъединителен размер за студена вода	DN	R1"
Присъединителен размер за циркулация	DN	R¾"
Вътрешен диаметър на точката на измерване за датчика за температура на соларния бойлер	mm	19,5
Вътрешен диаметър на точката на измерване за датчика за температурата в бойлера.	mm	19,5
Вътрешен диаметър отвор за ръка	mm	120
<b>Обем на бойлера</b>		
Полезен обем (общ)	l	287
Полезен обем (без соларното нагряване)	l	119
Използваемо количество топла вода <sup>1)</sup> при съответната температура на топлата вода на изхода <sup>2)</sup> :		
45 °C	l	170
40 °C	l	198
Разход на топлина в режим на готовност съгласно DIN 4753 част 8 <sup>3)</sup>	kWh/24 h	1,56

	Мерна единица	SM310.5 E
Максимален дебит вход на студена вода	l/min	16
Максимална температура на топлата вода	°C	95
Максимално работно налягане на питейната вода	bar Ü	10
<b>Горен топлообменник</b>		
Съдържание	l	5,7
Повърхност	m <sup>2</sup>	0,85
Коефициент на ефективност N <sub>L</sub> съгласно DIN 4708 <sup>4)</sup>	N <sub>L</sub>	1,6
Мощност в непрекъснат режим (при температура на подаване 80 °C, температура на изхода на топлата вода 45 °C и температура на студената вода 10 °C)	kW l/min	25,8 634
Дебит отоплителна вода	l/h	2600
Време за нагорещяване при номинална мощност 31,5 kW, 10 °C температура на студената вода, 60 °C температура на топлата вода	мин.	28
Максимална температура на отоплителната вода	°C	160
Максимално работно налягане на отоплителната вода	bar Ü	16
Присъединителен размер на горещата вода	DN	R1"
<b>Долен топлообменник (соларен)</b>		
Съдържание	l	8,5
Повърхност	m <sup>2</sup>	1,26
Максимална температура на отоплителната вода	°C	160
Максимално работно налягане на отоплителната вода	bar Ü	16
Присъединителен размер на солара	DN	R1"

- 1) Без соларно отопление или допълнително пълнене; зададена температура на бойлера 60 °C.
- 2) Смесена вода в мястото за източване (при 10 °C температура на студената вода).
- 3) Загубите при разпределение извън бойлера не са отчетени.
- 4) Коефициент на ефективност N<sub>L</sub> = 1 съгласно DIN 4708 за 3,5 лица, нормална вана и кухненска мивка. Температури: Бойлер 60 °C, температура на топлата вода на изхода 45 °C и студена вода 10 °C. Измерване при максимална мощност на нагряване. При намаляване на мощността на нагряване N<sub>L</sub> ще бъде по-малък.

Табл. 14 Технически данни

## 2.6 Продуктови данни за разхода на енергия

Следните данни за продуктите съответстват на изискванията на Европейски регламенти 811/2013 и 812/2013 за допълнение на Регламент на ЕС 2017/1369.

Прилагането на тези директиви с данните за стойностите W<sub>rP</sub> позволява на производителя използването на знак CE.

Номер на артикул	Тип на продукта	Полезен обем (V)	Загуба при нулев товар (S)	Клас на енергийна ефективност на подготовката на топла вода
8732928457	SM310.5 E W-B	287,0l	65,1 W	B
8732928458	SM310.5 E S-B	287,0l	65,1 W	B

Табл. 15 Продуктови данни за разхода на енергия



**UNIDOMO®**

**Web:** [www.unidomo.de](http://www.unidomo.de)

**Telefon:** 04621- 30 60 89 0

**Mail:** [info@unidomo.com](mailto:info@unidomo.com)

**Öffnungszeiten:** Mo.-Fr. 8:00-17:00 Uhr

**VIESMANN**

**Buderus**

 **Vaillant**

**WOLF**

 **JUNKERS**  **BOSCH**




 **remeha**




 **DAIKIN**

**ROTEX**

a member of DAIKIN group



-  Individuelle Beratung
-  Kostenloser Versand
-  Hochwertige Produkte

-  Komplettpakete
-  Über 15 Jahre Erfahrung
-  Markenhersteller

### 3 Предписания

Спазвайте следните стандарти и директиви:

- Местни предписания
- **EnEG** (в Германия)
- **EnEV** (в Германия)

Монтаж и оборудване на инсталации за отопление и загряване на топла вода:

- Стандарти **DIN** и **EN**
  - **DIN 4753-1** – Нагреватели за вода ...; изисквания, маркировка, оборудване и изпитване
  - **DIN 4753-3** – Нагреватели за вода ...; защита от корозия от страната на водата чрез емайлиране; изисквания и изпитване (стандарт за продукта)
  - **DIN 4753-7** – Нагревател за топла вода, резервоар с обем до 1000 l, изисквания към производството, топлинната изолация и защитата от корозия
  - **DIN EN 12897** – Захранване с вода – Предписание за ... Бойлер за топла вода (стандарт за продукта)
  - **DIN 1988-100** – Технически правила за инсталации за питейна вода
  - **DIN EN 1717** – Защита на питейната вода от замърсявания...
  - **DIN EN 806-5** – Технически правила за инсталации за питейна вода
  - **DIN 4708** – Централни водонагревателни съоръжения
  - **EN 12975** – Термични соларни инсталации и техните съставни части (колектори)
- **DVGW**
  - Работен лист W 551 – Съоръжения за нагряване и водопроводни съоръжения за питейна вода; Технически мерки за намаляването на размножаването на легионелата в нови съоръжения; ...
  - Работен лист W 553 – Определяне на параметрите на циркуляционни системи ...

Продуктови данни за разхода на енергия

- **Регламент на ЕС и Директиви**
  - **Регламент на ЕС 2017/1369**
  - **Регламент на ЕС 811/2013 и 812/2013**

### 4 Транспорт



#### ПРЕДУПРЕЖДЕНИЕ

**Опасност от нараняване поради носене на тежки товари и неправилно обезопасяване при транспорт!**

- ▶ Използвайте подходящи транспортни средства.
  - ▶ Осигурете бойлера срещу падане.
- 
- ▶ Транспортирайте опакования бойлер с транспортна количка и ремък за закрепване (→ фиг. 6, страница 69).
- или-**
- ▶ Транспортирайте неопакования бойлер с мрежа за транспортиране, за да предпазите щуцерите от повреда.

### 5 Монтаж

Бойлерът се доставя окомплектован, в монтирано състояние.

- ▶ Проверете бойлера за цялост и невредимост на доставката.

#### 5.1 Помещение за инсталиране

##### УКАЗАНИЕ

**Повреди вследствие на недостатъчна товароносимост на монтажната повърхност или на неподходящ фундамент!**

- ▶ Уверете се, че монтажната повърхност е равна и е с достатъчна товароносимост.
- 
- ▶ Монтирайте бойлера в сухо вътрешно помещение, защитено от замръзване.
  - ▶ Ако има опасност от събиране на вода на пода на мястото на монтаж: поставете бойлера върху цокъл.
  - ▶ Съблюдавайте минималните отстояния от стените в помещението за инсталиране (→ фиг. 5, страница 69).

#### 5.2 Поставяне на бойлера

- ▶ Отстранете опаковъчния материал.
- ▶ Отстранете защитните капачки.
- ▶ Поставете и нивелирайте бойлера (→ Фиг. 8/9 страница 69).
- ▶ Поставете тефлонова лента или тефлоново влакно. (→ Фиг. 10, страница 70).

#### 5.3 Хидравлична връзка



##### ПРЕДУПРЕЖДЕНИЕ

**Опасност от пожар при работи по запояване и заваряване!**

- ▶ При работи по запояване и заваряване вземете подходящи предпазни мерки, тъй като топлинната изолация е горима, (например покрийте топлинната изолация).
- ▶ След работата проверете невредимостта на кожата на бойлера.



##### ПРЕДУПРЕЖДЕНИЕ

**Опасност за здравето от замърсена вода!**

- Нечисто изпълнените монтажни работи водят до замърсяване на водата.
- ▶ Бойлерът трябва да се монтира и оборудва безупречно в хигиенно отношение съгласно специфичните за страната норми и предписания.

#### 5.3.1 Хидравлично свързване на бойлера

Пример на инсталация с всички препоръчителни клапани и кранове в графичната част (→ Фиг. 11, страница 70)

- ▶ Използвайте инсталационен материал, който е термоустойчив до 160°C (320 °F).
- ▶ Не използвайте отворени разширителни съдове.
- ▶ При инсталации за нагряване на вода с пластмасови тръбопроводи използвайте метални винтови съединения.
- ▶ Определете размера на тръбопровода за източване съгласно съединението.
- ▶ За да се осигури изтичането на утайките, в тръбите за източване не трябва да се враждат колена.
- ▶ Изпълнете захранващия тръбопровод с възможно най-малка дължина и го изолирайте.
- ▶ При използване на възвратен клапан в захранващия тръбопровод към входа за студена вода: монтирайте предпазен вентил между възвратния клапан и входа на студената вода.
- ▶ Когато статичното налягане на инсталацията е над 5 bar, монтирайте редуциращия клапан при тръбопровода за студена вода
- ▶ Затворете всички неизползвани съединения.



### 5.3.2 Монтиране на предпазен вентил

- ▶ Монтирайте одобрен за питейна вода предпазен вентил ( $\geq DN 20$ ) в тръбопровода за студена вода ( $\rightarrow$  Фиг. 11, страница 70).
- ▶ Съблюдавайте ръководството за монтаж на предпазния вентил.
- ▶ Прекарайте изпускателния тръбопровод на предпазния вентил на видимо място в защитена от замръзване област над мястото за отводняване.
  - Сечението на изпускателния тръбопровод трябва да съответства най-малко на сечението на изхода на предпазния вентил.
  - Изпускателната тръба трябва да може да пропуска дебит, равен най-малко на този, който може да преминава през входа за студена вода ( $\rightarrow$  Табл. 14).
- ▶ Закрепете към предпазния клапан указателна табелка със следния надпис: "Изпускателна тръба - не затваряйте. По време на нагряването поради технологични причини може да излезе вода."

Когато статичното налягане на инсталацията превишава 80 % от налягането на сработване на предпазния вентил:

- ▶ Монтирайте предварително редуциращия клапан ( $\rightarrow$  Фиг. 11, страница 70).

Налягане в мрежата (статично налягане)	Налягане на сработване на предпазния вентил	Редуциращ клапан	
		В ЕС + Швейцария	извън ЕС
< 4,8 bar	$\geq 6$ bar	Не е необходим	Не е необходим
5 bar	6 bar	$\leq 4,8$ bar	$\leq 4,8$ bar
5 bar	$\geq 8$ bar	Не е необходим	Не е необходим
6 bar	$\geq 8$ bar	$\leq 5$ bar	Не е необходим
7,8 bar	10 bar	$\leq 5$ bar	Не е необходим

Табл. 16 Избор на подходящ редуциращ клапан

### 5.4 Температурен датчик

За измерване и следене на температурата на водата монтирайте температурен датчик. Броят и позицията на температурния датчик (потопяема гилза) са посочени в описанието на продукта, Табл. 12.

- ▶ Монтирайте температурния датчик ( $\rightarrow$  Фиг. 12, стр. 71). За добър термичен контакт трябва да се осигури контакт на повърхността на датчика с повърхността на потопяемата гилза по цялата ѝ дължина.

### 5.5 Електрически нагревателен елемент (допълнителна принадлежност)

- ▶ Монтирайте електрическия нагревателен елемент съгласно отделното ръководство за монтаж.
- ▶ След приключване на цялостния монтаж на бойлера извършете проверка на защитните проводници. Проверете също и металните свързващи винтови съединения.

## 6 Въвеждане в експлоатация



### ОПАСНОСТ

#### Повреда на бойлера поради свръхналягане!

При свръхналягане могат да се получат пукнатини от напрежение в емайла.

- ▶ Не затваряйте изпускателния тръбопровод на предпазния вентил.
- ▶ Преди присъединяването на бойлера извършете проверка за уплътнеността на водопроводите.

- ▶ Въвеждайте в експлоатация отоплителния уред, конструктивните възли и принадлежностите съгласно указанията на производителя и техническите документи.

### 6.1 Въвеждане в експлоатация на бойлера

- ▶ Преди пълненето на бойлера: Изплакнете тръбопроводите и бойлера с питейна вода.
- ▶ Пълнете бойлера при отворен кран за източване на топла вода, докато не потече вода.
- ▶ Извършете проверка за уплътненост.



Извършвайте проверката за уплътненост на бойлера само с питейна вода. Контролното налягане от страна на топлата вода трябва да бъде максимално 10 bar свръхналягане.

#### Настройване на температурата на бойлера

- ▶ Настройте желаната температура на бойлера съгласно ръководството за обслужване на отоплителния уред, като имате предвид опасността от изгаряне при мястото за източване на топлата вода ( $\rightarrow$  глава 6.2).

### 6.2 Инструктиране на потребителя



### ПРЕДУПРЕЖДЕНИЕ

#### Опасност от попарване при местата за източване на топла вода!

По време на режима на работа за загряване на водата съществува опасност от изгаряне при крановете за топла вода, която е обусловена от конкретната инсталация и от режима на работа (термична дезинфекция).

При настройване на температура на топлата вода над 60 °C се изисква монтаж на термичен смесител.

- ▶ Инструктирайте потребителя да отваря само кранове със смесена вода.

- ▶ Обяснете начина на работа и обслужването на отоплителната инсталация и на бойлера, като наблегнете специално на свързаните с техническата безопасност точки.
- ▶ Обяснете принципа на действие и проверката на предпазния вентил.
- ▶ Предайте на потребителя всички приложени документи.
- ▶ **Препоръка към потребителя:** Сключете договор за техническо обслужване и инспекция с оторизирана сервисна фирма. Обслужвайте бойлера съгласно предписаните интервали ( $\rightarrow$  Табл. 17) и го инспектирайте ежегодно.

Инструктирайте потребителя за следните точки:

- ▶ Настройте температурата на топлата вода.
  - При нагряването може да излезе вода от предпазния вентил.
  - Винаги дръжте изпускателния тръбопровод на предпазния вентил отворен.
  - Спазвайте интервалите за техническо обслужване ( $\rightarrow$  Табл. 17).
  - **При опасност от замръзване и краткотрайно отсъствие на потребителя:** оставете отоплителната инсталация да работи и задайте най-ниската температура на топлата вода.

## 7 Извеждане от експлоатация

- ▶ При монтиран електрически нагревателен елемент (допълнителна принадлежност) изключете захранването на бойлера.
- ▶ Изключете терморегулатора на термоуправлението.



### ПРЕДУПРЕЖДЕНИЕ

#### Опасност от попарване с гореща вода!

Горещата вода може да предизвика тежки изгаряния.

- ▶ Оставете бойлера да се охлади достатъчно.
  - ▶ Изпразнете бойлера (→ Фиг. 16/ 17, страница 72).  
За целта използвайте най-близко разположените кранове за вода (от бойлера на сам).
  - ▶ Изведете от експлоатация всички конструктивни възли и принадлежности на отоплителната инсталация съгласно указанията на производителя в техническите документи.
  - ▶ Затворете спирателните вентили (→ Фиг. 18, стр. 72).
  - ▶ Изпуснете налягането в топлообменника.
  - ▶ Изпразнете и продухайте топлообменника (→ Фиг. 19, страница 72).
- За да се предотврати корозия:
- ▶ За да се изсуши добре вътрешността, оставете отворен контролният отвор.

## 8 Защита на околната среда и депониране като отпадък

Опазването на околната среда е основен принцип на групата Bosch. За Bosch качеството на продуктите, ефективността и опазването на околната среда са равнопоставени цели. Законите и наредбите за опазване на околната среда се спазват стриктно.

За опазването на околната среда използваме най-добрата възможна техника и материали, като отчитаме аргументите от гледна точка на икономическата рентабилност.

### Опаковка

По отношение на опаковката ние участваме в специфичните системи за утилизация, гарантиращи оптимално рециклиране. Всички използвани опаковъчни материали са екологично чисти и могат да се използват многократно.

### Излязъл от употреба уред

Бракуваните уреди съдържат ценни материали, които трябва да се подложат на рециклиране.

Конструктивните възли се отделят лесно. Пластмасовите детайли са обозначени. По този начин различните конструктивни възли могат да се сортират и да се предадат за рециклиране или изхвърляне като отпадъци.

## 9 Инспекция и техническо обслужване



### ПРЕДУПРЕЖДЕНИЕ

#### Опасност от попарване с гореща вода!

Горещата вода може да предизвика тежки изгаряния.

- ▶ Оставете бойлера да се охлади достатъчно.
- ▶ Оставяйте бойлера да се охлади преди всяко техническо обслужване.
- ▶ Извършвайте почистване и техническо обслужване на посочените интервали.
- ▶ Отстранявайте неизправностите незабавно.
- ▶ Използвайте само оригинални резервни части!

### 9.1 Инспекция

Съгласно DIN EN 806-5 трябва да се извършва инспекция/контрол на бойлера на всеки 2 месеца. При това контролирайте настроената температура и я сравнявайте с действителната температура на затоплената вода.

### 9.2 Техническо обслужване

Съгласно DIN EN 806-5, Приложение А, таблица А1, ред 42 трябва да се извършва годишно техническо обслужване. Това включва следните работи:

- Функционален контрол на предпазния вентил
- Проверка за уплътненост на всички изводи за свързване
- Почистване на бойлера
- Проверка на анода

### 9.3 Интервали на техническо обслужване

Техническото обслужване трябва да се извършва в зависимост от дебита, работната температура и твърдостта на водата (→ Табл. 17). На основание на нашия дългогодишен опит ние препоръчваме поради това да изберете интервали за техническо обслужване съгласно Табл. 17.

Използването на хлорирана питейна вода или уреди за омекотяване на водата съкращава интервалите на техническо обслужване.

За качеството на водата можете да се осведомите в местното водоснабдително предприятие.

В зависимост от състава на водата са уместни отклонения от упоменатите прогнозни стойности.

Твърдост на водата [ dH ]	3...8,4	8,5...14	> 14
Концентрация на калциев карбонат CaCO <sub>3</sub> [mol/m <sup>3</sup> ]	0,6...1,5	1,6...2,5	> 2,5
Температури	Месеци		
<b>При нормален дебит (&lt; от обема на бойлера/24 h)</b>			
< 60 °C	24	21	15
60...70 °C	21	18	12
> 70 °C	15	12	6
<b>При повишен дебит (&gt; от обема на бойлера/24 h)</b>			
< 60 °C	21	18	12
60...70 °C	18	15	9
> 70 °C	12	9	6

Табл. 17 Интервали на техническо обслужване по месеци

## 9.4 Работи по техническото обслужване

### 9.4.1 Проверка на предпазния вентил

- ▶ Проверявайте предпазния вентил ежегодно.

### 9.4.2 Декалциране и почистване



За да увеличите ефективността на почистването, преди напръскването загрейте топлообменника. Чрез ефекта "термошок" отлаганията се отстраняват по-добре (напр. варовикови отлагания).

- ▶ Отделете бойлера от страната на водопроводната мрежа.
- ▶ Затворете спирателните клапани, а при използване на електрически нагревателен елемент откачете същия от захранващата мрежа (→ Фиг. 18, страница 72).
- ▶ Източване на бойлера (→ Фиг. 17, страница 72).
- ▶ Отворете контролния отвор на бойлера.
- ▶ Проверете вътрешното пространство на бойлера за замърсявания.

-или-

#### ▶ При слабо варовита вода:

Проверявайте редовно резервоара и го почиствайте от варовикови отлагания.

-или-

#### ▶ При съдържаща варовик вода или силно замърсяване:

В зависимост от наличното отлагане на варовик редовно почиствайте от варовик бойлера с химически средства (напр. чрез подходящо средство за разтваряне на варовик на базата на лимонена киселина).

- ▶ Напръскване на бойлера (→ Фиг. 21, страница 73).
- ▶ Отстранете натрупванията посредством смукател за сухо/мокро почистване с пластмасова смукателна тръба.
- ▶ Затваряне на контролния отвор с ново уплътнение (→ Фиг. 22, страница 73).

### 9.4.3 Проверка на магнезиевия анод



Ако магнезиевият анод не се поддържа правилно, гаранцията на бойлера се прекратява.

Магнезиевият анод е бързо износваща се част, която се амортизира при експлоатация на бойлера. Могат да се използват два вида магнезиеви аноди.

- Неизолиран магнезиев анод (→ вариант А, Фиг. 26, страница 74).
- Изолиран магнезиев анод (→ вариант В, Фиг. 26, страница 74).

## 9.6 Контролен лист за поддръжка

- ▶ Попълнете протокола и маркирайте извършените работи.

	Дата						
1	Проверка на функцията на предпазния вентил						
2	Проверка на херметичността на връзките						
3	Декалциране/почистване отвътре на бойлера						
4	Подпис печат						

Табл. 18 Контролен списък за инспекция и техническо обслужване

При изолиран вграден магнезиев анод препоръчваме ежегодно да се измерва допълнително защитния ток с уред за проверка на аноди (→ Фиг. 24, страница 74). Уредът за проверка на аноди е наличен като допълнителна принадлежност.

### УКАЗАНИЕ

#### Повреди от корозия!

Пренебрегването на анода може да доведе до преждевременни повреди от корозия.

- ▶ В зависимост от качеството на водата на място, проверявайте анода ежегодно, на всеки две години или при нужда.



Не допускате контакт на външната повърхност на магнезиевия анод с масло или грес.

- ▶ Поддържайте чистота.

- ▶ Затворете входа на студената вода.
- ▶ Изпускане на налягането на бойлера (→ Фиг. 16, страница 72).
- ▶ Демонтиране и проверка на магнезиевия анод (→ Фиг. 25 до Фиг. 28, страница 74).
- ▶ Сменете магнезиевия анод, когато диаметърът му стане по-малък от 15 mm.
- ▶ При изолиран магнезиев анод: Проверете преходното съпротивление между заземяващия извод и магнезиевия анод. Когато анодният ток е <math>< 0,3 \text{ mA}</math>, сменете магнезиевия анод (→ Фиг. 24, страница 74).

### 9.4.4 Повторно въвеждане в експлоатация

- ▶ След проведеното почистване или ремонт изплакнете основно бойлера.
- ▶ Обезвъздушете от страна на отоплението и на питейната вода.

## 9.5 Изпитване на функционирането

### УКАЗАНИЕ

#### Повреди поради свръхналягане!

Неработещ безупречно предпазен вентил може да доведе до повреди поради свръхналягане!

- ▶ Проверете функционирането на предпазния вентил и го изплакнете неколккратно чрез продухване.
- ▶ Не затваряйте отвора за изпускане на предпазния вентил.

## 10 Политика за защита на данните



Ние, **Роберт Бош ЕООД, бул. Черни връх 51 Б, 1407 София, България**, обработваме технически данни за продукта и инсталацията, данни за връзка, комуникационни данни, данни за регистрацията на продукта и данни за историята на клиента, с цел да осигурим функционалността на продукта (ОРЗД, чл. 6, алинея 1, буква б), да изпълняваме нашите задължения за експлоатационен надзор на продукта, безопасност на продукта и от съображения за безопасност (ОРЗД, чл. 6, алинея 1, буква е), за защита на нашите права във връзка с въпроси, свързани с гаранцията и регистрацията на продукта (ОРЗД, чл. 6, алинея 1, буква е), както и за анализиране на дистрибуцията на нашите продукти и предоставяне на индивидуални и специфични за продукта информации и оферти (ОРЗД, чл. 6, алинея 1, буква е). За предоставяне на услуги като продажби и маркетингови услуги, управление на договори, обработка на плащания, програмиране, хостинг на данни и услуги за телефонна гореща линия можем да поверяваме и предаваме данни на външни доставчици на услуги и/или дъщерни дружества на Bosch съгласно § 15 и следв. на германския Закон за акционерните дружества. В някои случаи, но само ако е осигурена адекватна защита на данните, личните данни могат да се предават на получатели, намиращи се извън Европейската икономическа зона. Допълнителна информация се предоставя при поискване. Можете да се свържете с корпоративното длъжностно лице по защитата на данните на адрес: Data Protection Officer, Information Security and Privacy (C/ISP), Robert Bosch GmbH, Postfach 30 02 20, 70442 Stuttgart, Germany.

Имате право по всяко време да възразите срещу обработката на Вашите лични данни въз основа на ОРЗД, чл. 6, алинея 1, буква е, на основания, свързани с Вашата конкретна ситуация или свързани с целите на директния маркетинг. За да упражните Вашите права, моля, свържете се с нас чрез **DPO@bosch.com**. За да получите повече информация, моля, сканирайте QR кода.

MINIDOMO®

## Obsah

<b>1</b>	<b>Vysvětlení symbolů a bezpečnostní pokyny</b> .....	<b>18</b>
1.1	Použité symboly .....	18
1.2	Všeobecné bezpečnostní pokyny .....	18
<b>2</b>	<b>Údaje o výrobku</b> .....	<b>19</b>
2.1	Užívání k určenému účelu .....	19
2.2	Rozsah dodávky .....	19
2.3	Popis výrobku .....	19
2.4	Typový štítek .....	19
2.5	Technické údaje .....	20
2.6	Údaje o výrobku s ohledem na spotřebu energie .....	20
<b>3</b>	<b>Předpisy</b> .....	<b>20</b>
<b>4</b>	<b>Přeprava</b> .....	<b>21</b>
<b>5</b>	<b>Montáž</b> .....	<b>21</b>
5.1	Prostor instalace .....	21
5.2	Ustavení zásobníku .....	21
5.3	Hydraulické připojení .....	21
5.3.1	Hydraulické připojení zásobníku .....	21
5.3.2	Montáž pojistného ventilu .....	21
5.4	Čidlo teploty .....	21
5.5	Elektrická topná vložka (příslušenství) .....	21
<b>6</b>	<b>Uvedení do provozu</b> .....	<b>22</b>
6.1	Uvedení zásobníku do provozu .....	22
6.2	Poučení provozovatele .....	22
<b>7</b>	<b>Odstavení z provozu</b> .....	<b>22</b>
<b>8</b>	<b>Ochrana životního prostředí a likvidace odpadu</b> .....	<b>22</b>
<b>9</b>	<b>Servisní prohlídky a údržba</b> .....	<b>23</b>
9.1	Servisní prohlídka .....	23
9.2	Údržba .....	23
9.3	Intervaly údržby .....	23
9.4	Údržbové práce .....	23
9.4.1	Kontrola pojistného ventilu .....	23
9.4.2	Odvápnění a čištění .....	23
9.4.3	Kontrola hořčikové anody .....	23
9.4.4	Opětovné uvedení do provozu .....	24
9.5	Kontrola funkcí .....	24
9.6	Seznam kontrol pro údržbu .....	24
<b>10</b>	<b>Informace o ochraně osobních údajů</b> .....	<b>24</b>

## 1 Vysvětlení symbolů a bezpečnostní pokyny

## 1.1 Použité symboly

## Výstražné pokyny

Signální výrazy označují druh a závažnost následků, které mohou nastat, nebudou-li dodržena opatření k odvrácení nebezpečí.

Následující signální výrazy jsou definovány a mohou být použity v této dokumentaci:

**NEBEZPEČÍ**

**NEBEZPEČÍ** znamená, že dojde k těžkým až život ohrožujícím újmám na zdraví osob.

**VAROVÁNÍ**

**VAROVÁNÍ** znamená, že může dojít k těžkým až život ohrožujícím újmám na zdraví osob.

**UPOZORNĚNÍ**

**UPOZORNĚNÍ** znamená, že může dojít k lehkým až středně těžkým újmám na zdraví osob.

**OZNÁMENÍ**

**OZNÁMENÍ** znamená, že může dojít k materiálním škodám.

## Důležité informace



Důležité informace neobsahující ohrožení člověka nebo materiálních hodnot jsou označeny zobrazeným informačním symbolem.

## Další symboly

Symbol	Význam
▶	požadovaný úkon
→	odkaz na jiné místo v dokumentu
•	výčet/položka seznamu
–	výčet/položka seznamu (2. rovina)

Tab. 19

## 1.2 Všeobecné bezpečnostní pokyny

## ⚠ Instalace, uvedení do provozu, údržba

Instalaci, uvedení do provozu a údržbu smí provádět pouze autorizovaná odborná firma.

- ▶ Zásobník a příslušenství namontujte a uveďte do provozu podle příslušného návodu k instalaci.
- ▶ Za účelem zamezení přístupu kyslíku a v důsledku toho i vzniku koroze nepoužívejte difuzně propustné díly! Nepoužívejte otevřené expanzní nádoby.
- ▶ **Pojistný ventil nikdy nezavírejte!**
- ▶ Používejte pouze originální náhradní díly.

### **⚠ Pokyny pro cílovou skupinu**

Tento návod k instalaci je určen odborníkům pracujícím v oblasti plynových a vodovodních instalací, techniky vytápění a elektrotechniky. Pokyny ve všech návodech musejí být dodrženy. Jejich nerespektování může vést k materiálním škodám, poškození zdraví osob nebo dokonce k ohrožení jejich života.

- ▶ Návod k instalaci, servisu a uvedení do provozu (zdrojů tepla, regulátorů vytápění, čerpadel atd.) si přečtěte před instalací.
- ▶ Řiďte se bezpečnostními a výstražnými pokyny.
- ▶ Dodržujte národní a místní předpisy, technická pravidla a směrnice.
- ▶ O provedených pracích ved'te dokumentaci.

### **⚠ Předání provozovateli**

Při předání poučte provozovatele o obsluze a provozních podmínkách otopné soustavy.

- ▶ Vysvětlete obsluhu - přitom zdůrazněte zejména bezpečnostní aspekty.
- ▶ Upozorněte především na tyto skutečnosti:
  - Přestavbu nebo opravy směřjí provádět pouze autorizované odborné firmy.
  - Pro bezpečný a ekologicky nezávadný provoz jsou nezbytné servisní prohlídky minimálně jednou ročně a také čištění a údržba podle potřeby.
- ▶ Upozorněte na možné následky (poškození osob až ohrožení života a materiální škody) neprováděných nebo nesprávně prováděných servisních prohlídek, čištění a prací údržby.
- ▶ Upozorněte na nebezpečí hrozící při úniku oxidu uhelnatého (CO) a doporučte použití detektorů CO.
- ▶ Předajte provozovateli návody k instalaci a obsluze k uschování.

## **2 Údaje o výrobku**

### **2.1 Užívání k určenému účelu**

Smaltované zásobníky teplé vody (zásobníky) jsou určeny k přípravě a akumulaci pitné vody. Dodržujte předpisy, směrnice a normy pro pitnou vodu platné v příslušné zemi.

Smaltované zásobníky teplé vody (zásobníky) používejte pouze v uzavřených teplovodních otopných soustavách.

Každé jiné použití se považuje za použití v rozporu s původním určením. Škody, které by tak vznikly, jsou vyloučeny z odpovědnosti.

Požadavky na pitnou vodu	Jednotka	Hodnota
Tvrdość vody	ppm CaCO <sub>3</sub>	> 36
	grain/US gallon	> 2,1
	°dH	> 2
	°fH	> 3,6
pH	-	≥ 6,5... ≤ 9,5
Vodivost	µS/cm	≥ 130... ≤ 1500

Tab. 20 Požadavky na pitnou vodu

### **2.2 Rozsah dodávky**

- Zásobník
- Technická dokumentace

### **2.3 Popis výrobku**

Poz.	Popis
1	Výstup teplé vody
2	Výstup zásobníku
3	Jímka pro čidlo teploty zdroje tepla
4	Přípojka cirkulačního okruhu
5	Zpátečka zásobníku
6	Výstup solárního systému
7	Jímka pro čidlo teploty solární části
8	Zpátečka solárního systému
9	Vstup studené vody
10	Spodní výměník tepla pro solární vytápění, hladká smaltovaná trubka
11	Revizní otvor pro údržbu a čištění na přední straně
12	Hrdlo (Rp 1 ½") pro montáž elektrické topné tyče
13	Horní výměník tepla pro dotop kotlem, hladká smaltovaná trubka
14	Nádrž zásobníku, smaltovaná ocel
15	Hořčiková anoda
16	Víko opláštění
17	Krycí opláštění

Tab. 21 Popis výrobku (→ obr. 1, str. 66/obr. 11, str. 70)

### **2.4 Typový štítek**

Poz.	Popis
1	Typ
2	Výrobní číslo
3	Užitečný objem (celkový)
4	Množství tepelné energie pro udržení pohotovostního stavu
5	Objem ohřátý elektrickou topnou tyčí
6	Rok výroby
7	Protikorozní ochrana
8	Maximální teplota teplé vody
9	Nejvyšší teplota na výstupu topné vody
10	Maximální teplota na výstupu solárního systému
11	Elektrický přípojovací kabel
12	Trvalý výkon
13	Průtok potřebný pro dosažení trvalého výkonu
14	Odebíratelný objem ohřátý topnou tyčí na 40 °C
15	Max. provozní tlak na straně pitné vody
16	Maximální projektovaný tlak (studená voda)
17	Maximální provozní tlak otopné vody
18	Maximální provozní tlak na straně solárního systému
19	Max. provozní tlak na straně pitné vody (pouze CH)
20	Maximální zkušební tlak na straně pitné vody (pouze CH)
21	Maximální teplota teplé vody u elektrické topné tyče

Tab. 22 Typový štítek

## 2.5 Technické údaje

	Jednotka	SM310.5 E
Rozměry a technické údaje	-	→ obr. 2, str. 67
Graf tlakové ztráty	-	→ obr. 3/ 4, str. 68
<b>Všeobecné informace</b>		
Klopná míra	mm	1953
Minimální výška místnosti pro výměnu anody	mm	2100
Připojovací rozměr, teplá voda	DN	R1"
Připojovací rozměr, studená voda	DN	R1"
Připojovací rozměr, cirkulace	DN	R¾"
Vnitřní průměr měřicího místa čidla teploty solárního zásobníku	mm	19,5
Vnitřní průměr měřicího místa čidla teploty zásobníku	mm	19,5
Vnitřní průměr revizního otvoru	mm	120
<b>Obsah zásobníku</b>		
Užitečný objem (celkový)	l	287
Čistý objem (bez solárního vytápění)	l	119
Užitečné množství teplé vody <sup>1)</sup> při výstupní teplotě teplé vody <sup>2)</sup> :		
45 °C	l	170
40 °C	l	198
Množství tepelné energie pro udržení pohotovostního stavu podle DIN 4753 část 8 <sup>3)</sup>	kWh/24 h	1,56
Maximální průtok na vstupu studené vody	l/min	16
Maximální teplota teplé vody	°C	95
Maximální provozní tlak pitné vody	bar (přetlak)	10
<b>Horní výměník tepla</b>		
Objem	l	5,7
Teplosměnná plocha	m <sup>2</sup>	0,85
Ukazatel výkonu N <sub>L</sub> podle DIN 4708 <sup>4)</sup>	N <sub>L</sub>	1,6
Trvalý výkon (při teplotě na výstupu 80 °C, výtokové teplotě teplé vody 45 °C a teplotě studené vody 10 °C)	kW l/min	25,8 634
Průtok otopné vody	l/h	2600
Doba ohřevu při jmenovitém výkonu 31,5 kW, 10 °C teplota studené vody, 60 °C teplota TV	min	28
Maximální teplota otopné vody	°C	160
Maximální provozní tlak otopné vody	bar (přetlak)	16
Připojovací rozměr pro otopnou vodu	DN	R1"
<b>Spodní výměník tepla (solární systém)</b>		
Objem	l	8,5
Teplosměnná plocha	m <sup>2</sup>	1,26
Maximální teplota otopné vody	°C	160
Maximální provozní tlak otopné vody	bar (přetlak)	16
Připojovací rozměr pro solární systém	DN	R1"

1) Bez solárního vytápění nebo dobíjení; nastavená teplota zásobníku 60 °C.

2) Smíšená voda v místě odběru (při 10 °C teplotě studené vody).

3) Ztráty v rozvodu mimo zásobník nejsou zohledněny.

4) Výkonový ukazatel N<sub>L</sub> = 1 dle DIN 4708 pro 3,5 osob, normální vanu a kuchyňský dřez. Teploty: Zásobník 60 °C, výtokové teplota teplé vody 45 °C a studená voda 10 °C. Měření s max. topným výkonem. Při snížení topného výkonu se zmenší N<sub>L</sub>.

Tab. 23 Technické údaje

## 2.6 Údaje o výrobku s ohledem na spotřebu energie

Následující údaje o výrobku vyhovují požadavkům nařízení EU č. 811/2013 a č. 812/2013, kterými se doplňuje nařízení EU 2017/1369.

Realizace této směrnice s uvedením hodnot ErP dovoluje výrobcům použití značky "CE".

Objednací číslo	Typ výrobku	Obsah zásobníku (V)	Pohotovostní ztráta energie (S)	Třída energetické účinnosti přípravy teplé vody
8732928457	SM310.5 E W-B	287,0 l	65,1 W	B
8732928458	SM310.5 E S-B	287,0 l	65,1 W	B

Tab. 24 Údaje o výrobku s ohledem na spotřebu energie

## 3 Předpisy

Dodržujte tyto směrnice a normy:

- Místní předpisy
- **EnEG** (v Německu)
- **EnEV** (v Německu)

Instalace a vybavení systémů pro vytápění a přípravu teplé vody:

- Normy **DIN** a **EN**
  - **DIN 4753-1** – Ohřivače teplé vody ...; Požadavky, označování, vybavení a zkoušení
  - **DIN 4753-3** – Ohřivače vody ...; Protikorozní ochrana smaltováním; Požadavky a zkoušení (výrobková norma)
  - **DIN 4753-7** – Zařízení na přípravu teplé vody; Nádrže o objemu do 1000 l, požadavky na výrobu, tepelnou izolaci a ochranu proti korozi
  - **DIN EN 12897** – Zásobování vodou - Předpisy pro ... zásobník teplé vody (výrobková norma)
  - **DIN 1988-100** – Technická pravidla pro instalace pitné vody
  - **DIN EN 1717** – Ochrana pitné vody před znečištěním ...
  - **DIN EN 806-5** – Technická pravidla pro instalace pitné vody
  - **DIN 4708** – Centrální zařízení pro ohřev teplé vody
  - **EN 12975** – Tepelná solární zařízení a jejich součásti (kolektory)
- **DVGW**
  - Pracovní list W 551 – Zařízení pro přípravu a rozvod teplé vody; technická opatření k potlačení růstu bakterií Legionella v nových zařízeních; ...
  - Pracovní list W 553 – Dimenzování cirkulačních systémů ...

Údaje o výrobku s ohledem na spotřebu energie

- **Nařízení EU a směrnice**
  - **Nařízení EU 2017/1369**
  - **Nařízení EU 811/2013 a 812/2013**

## 4 Přeprava



### VAROVÁNÍ

**Při přenášení těžkých břemen a jejich neodborném zajištění při přepravě hrozí nebezpečí úrazu!**

- ▶ Používejte vhodné přepravní prostředky.
  - ▶ Zajistěte zásobník proti pádu.
- 
- ▶ Zabalení zásobník přepravujte pomocí rudlu a upínacího popruhu (→ obr. 6, str. 69).
- nebo-**
- ▶ Zásobník bez obalu přepravujte pomocí transportní sítě, přitom chraňte jeho přípojky před poškozením.

## 5 Montáž

Zásobník se dodává kompletně smontovaný.

- ▶ Zkontrolujte, zda zásobník nebyl porušen a zda je úplný.

### 5.1 Prostor instalace

#### OZNÁMENÍ

**Možnost poškození zařízení v důsledku nedostatečné nosnosti instalační plochy nebo nevhodného podkladu!**

- ▶ Zajistěte, aby instalační plocha byla rovná a měla dostatečnou nosnost.
- 
- ▶ Zásobník umístěte do suché místnosti chráněné před mrazem.
  - ▶ Hrozí-li nebezpečí, že se v místě instalace bude na podlaze shromažďovat voda, postavte zásobník na podstavec.
  - ▶ Dodržte minimální odstupy od stěn v prostoru instalace (→ obr. 5, str. 69).

### 5.2 Ustavení zásobníku

- ▶ Odstraňte obalový materiál.
- ▶ Odstraňte krytky.
- ▶ Zásobník postavte a vyrovnejte (→ obr. 8/9 str. 69).
- ▶ Pro těsnění spojů použijte teflonovou pásku nebo teflonovou nit. (→ obr. 10, str. 70).

### 5.3 Hydraulické připojení



#### VAROVÁNÍ

**Nebezpečí vzniku požáru při pájení a svařování!**

- ▶ Jelikož je tepelná izolace hořlavá, učiňte při pájení a svařování vhodná ochranná opatření (např. tepelnou izolaci zakryjte).
- ▶ Po práci zkontrolujte, zda opláštění zásobníku nebylo poškozeno.



#### VAROVÁNÍ

**Nebezpečí poškození zdraví znečištěnou vodou!**

Nečisté provedené montážní práce znečišťují vodu.

- ▶ Zajistěte hygienicky nezávadnou instalaci a vybavení zásobníku v souladu s normami a směrnici platnými v příslušné zemi.

### 5.3.1 Hydraulické připojení zásobníku

Příklad zařízení se všemi doporučenými ventily a kohouty v grafické části (→ obr. 11, str. 70)

- ▶ Používejte instalační materiál, který je odolný do teploty 160°C (320 °F).
- ▶ Nepoužívejte otevřené expanzní nádoby.
- ▶ U systémů pro přípravu teplé vody s plastovým potrubím používejte kovová přípojovací šroubení.
- ▶ Vypouštěcí potrubí dimenzujte podle přípojek.
- ▶ Pro zajištění řádného odkalování, nevkládejte do vypouštěcího potrubí žádná kolena.
- ▶ Napouštěcí potrubí instalujte co nejkratší a izolujte je.
- ▶ Při použití zpětného ventilu v přívodu na vstup studené vody: mezi zpětný ventil a vstup studené vody namontujte pojistný ventil.
- ▶ Činí-li klidový tlak soustavy více než 5 barů, instalujte na potrubí studené vody regulátor tlaku.
- ▶ Všechny nevyužití přípojky uzavřete.

### 5.3.2 Montáž pojistného ventilu

- ▶ Do potrubí studené vody namontujte pojistný ventil schválený pro pitnou vodu (≥ DN 20) (→ obr. 11, str. 70).
- ▶ Postupujte podle návodu k montáži pojistného ventilu.
- ▶ Pojistné potrubí pojistného ventilu nechte volně a viditelně vyústit do odtoku umístěného v nezamrzém prostoru.
  - Průřez pojistného potrubí musí minimálně odpovídat výstupnímu průřezu pojistného ventilu.
  - Výfukové potrubí musí být schopné vyfouknout nejméně tak velký průtok, který je možný na vstupu studené vody (→ tab. 23).
- ▶ Na pojistný ventil umístěte informační štítek s tímto textem: "Výfukové potrubí nezavírejte. Během vytápění z něj z provozních důvodů může vytékat voda."

Překročí-li klidový tlak v soustavě 80 % otevíracího tlaku pojistného ventilu:

- ▶ Zapojte regulátor tlaku (→ obr. 11, str. 70).

Přípojovací tlak plynu (klidový tlak)	Otevírací tlak pojistného ventilu	Regulátor tlaku	
		V EU + CH	Mimo EU
< 4,8 barů	≥ 6 barů	není nutný	není nutný
5 barů	6 barů	≤ 4,8 barů	≤ 4,8 barů
5 barů	≥ 8 barů	není nutný	není nutný
6 barů	≥ 8 barů	≤ 5 barů	není nutný
7,8 barů	10 barů	≤ 5 barů	není nutný

Tab. 25 Volba vhodného regulátoru tlaku

### 5.4 Čidlo teploty

K měření a kontrole teploty vody namontujte čidlo teploty. Počet a poloha čidel teploty (jímek), viz popis výrobku, tab. 21.

- ▶ Namontujte čidlo teploty (→ obr. 12, str. 71).  
Dbejte na to, aby plocha čidla měla po celé délce dobrý tepelný kontakt s plochou jímky.

### 5.5 Elektrická topná vložka (příslušenství)

- ▶ Elektrickou topnou vložku namontujte podle samostatného návodu k instalaci.
- ▶ Po skončení kompletní instalace zásobníku proveďte zkoušku ochranného vodiče. Zahrňte přitom kovová přípojovací šroubení.



## 6 Uvedení do provozu

### NEBEZPEČÍ

#### Možnost poškození zásobníku přetlakem!

Přetlak může způsobit popraskání smaltu.

- ▶ Pojistné potrubí pojistného ventilu neuzavírejte.
- ▶ Před připojením zásobníku proveďte zkoušku těsnosti rozvodu vody.

- ▶ Zdroj tepla, montážní skupiny a příslušenství uveďte do provozu podle pokynů výrobce a technické dokumentace.

### 6.1 Uvedení zásobníku do provozu

- ▶ Před naplněním zásobníku:  
Rozvodná potrubí a zásobník naplňte pitnou vodou.
- ▶ Zásobník napouštějte při otevřeném odběrném místě teplé vody, dokud z něj nezačne vytékat voda.
- ▶ Proveďte zkoušku těsnosti.



Zkoušku těsnosti zásobníku provádějte výhradně pitnou vodou. Zkušební tlak smí na straně teplé vody činit maximálně 10 barů.

#### Nastavení teploty zásobníku

- ▶ Požadovanou teplotu zásobníku nastavte podle návodu k obsluze kotle s ohledem na nebezpečí opaření na odběrných místech teplé vody (→ kapitola 6.2).

### 6.2 Poučení provozovatele

#### VAROVÁNÍ

#### Nebezpečí opaření na odběrných místech teplé vody!

Během provozu teplé vody hrozí v závislosti na podmínkách systému a provozu (termická dezinfekce) nebezpečí opaření na odběrných místech teplé vody.

Je-li nastavená teplota TV vyšší než 60 °C, je předepsána montáž tepelného směšovače.

- ▶ Upozorněte provozovatele na to, aby pouštěl jen teplou vodu smíchanou se studenou.
- ▶ Vysvětlete mu způsob činnosti otopné soustavy, zásobníku a jejich obsluhu a upozorněte jej zejména na bezpečnostně-technické aspekty.
- ▶ Vysvětlete mu funkci a kontrolu pojistného ventilu.
- ▶ Všechny příložené dokumenty předejte provozovateli.
- ▶ **Doporučení pro provozovatele:** S autorizovanou odbornou firmou uzavřete smlouvu o údržbě a servisu. U zásobníku provádějte údržbu podle stanovených intervalů údržby (→ tab. 26) a jednou za rok nechte provést servisní prohlídku.

Upozorněte provozovatele na tyto skutečnosti:

- ▶ Nastavte teplotu TV.
  - Při ohřevu může z pojistného ventilu vytékat voda.
  - Odpadní potrubí pojistného ventilu mějte stále otevřené.
  - Dodržujte intervaly údržby (→ tab. 26).
  - **Při nebezpečí mrazu a krátkodobé nepřítomnosti provozovatele:** Ponechte otopnou soustavu v provozu a nastavte nejnižší teplotu TV.

## 7 Odstavení z provozu

- ▶ Při instalované elektrické topné tyči (příslušenství) odpojte zásobník od napětí.
- ▶ Vypněte regulátor teploty na regulačním přístroji.

### VAROVÁNÍ

#### Nebezpečí opaření horkou vodou!

Horká voda může způsobit těžká opaření.

- ▶ Nechte zásobník dostatečně vychladnout.

- ▶ Vypusťte zásobník (→ obr. 16 / 17, str. 72).  
Použijte k tomu vodovodní kohouty umístěné nejbližze zásobníku.
- ▶ Všechny montážní skupiny a příslušenství otopné soustavy odstavejte z provozu podle pokynů výrobce uvedených v technické dokumentaci.
- ▶ Zavřete uzavírací ventily (→ obr. 18, str. 72).
- ▶ Vypusťte tlak z výměníku tepla.
- ▶ Výměník tepla vypusťte a vyfoukejte (→ obr. 19, str. 72).

K zamezení vzniku koroze:

- ▶ Aby vnitřní prostor mohl dobře vyschnout, nechte víko revizního otvoru otevřené.

## 8 Ochrana životního prostředí a likvidace odpadu

Ochrana životního prostředí je podniková zásada skupiny Bosch.

Kvalita výrobků, hospodárnost provozu a ochrana životního prostředí jsou rovnocenné cíle. Zákony a předpisy týkající se ochrany životního prostředí jsou přísně dodržovány.

K ochraně životního prostředí používáme s důrazem na hospodárnost nejlepší možnou technologii a materiály.

#### Balení

Obaly, které používáme, jsou v souladu s recyklačními systémy příslušných zemí zaručujícími jejich optimální opětovné využití. Všechny použité obalové materiály jsou šetrné vůči životnímu prostředí a lze je znovu zužitkovat.

#### Staré zařízení

Stará zařízení obsahují hodnotné materiály, které lze recyklovat.

Konstrukční skupiny lze snadno oddělit. Plasty jsou označeny. Takto lze rozdílné konstrukční skupiny roztřídit a provést jejich recyklaci nebo likvidaci.

## 9 Servisní prohlídky a údržba



### VAROVÁNÍ

#### Nebezpečí opaření horkou vodou!

Horká voda může způsobit těžká opaření.

► Nechte zásobník dostatečně vychladnout.

- Zásobník nechte před každou údržbou vychladnout.
- Čištění a údržbu provádějte v uvedených intervalech.
- Závady odstraňujte bezodkladně.
- Používejte pouze originální náhradní díly!

### 9.1 Servisní prohlídka

Podle DIN EN 806-5 je třeba u zásobníků každé 2 měsíce provádět servisní prohlídku/kontrolu. Přitom je nutno zkontrolovat nastavenou teplotu a porovnat ji se skutečnou teplotou ohřáté vody.

### 9.2 Údržba

Podle DIN EN 806-5, příloha A, tab. A1, řádek 42 je nutné každý rok provádět údržbu. K tomu patří tyto činnosti:

- kontrola funkce pojistného ventilu,
- zkouška těsnosti všech přípojek,
- čištění zásobníku,
- kontrola anody.

### 9.3 Intervaly údržby

Údržba musí být prováděna v závislosti na průtoku, provozní teplotě a tvrdosti vody (→ tab. 26). Podle našich dlouholetých zkušeností doporučujeme proto volit intervaly údržby podle tab. 26.

Použití chlorované pitné vody nebo zařízení na změkčování vody zkracuje intervaly údržby.

Na kvalitu vody se můžete dotázat u místního dodavatele vody.

Podle složení vody jsou určené odchylky od uvedených orientačních hodnot.

Tvrdost vody [°dH]	3...8,4	8,5...14	> 14
Koncentrace uhličitanu vápenatého CaCO <sub>3</sub> [mol/m <sup>3</sup> ]	0,6...1,5	1,6...2,5	> 2,5
Teploty	Měsíce		
<b>Při normálním průtoku (&lt; obsah zásobníku/24 h)</b>			
< 60 °C	24	21	15
60...70 °C	21	18	12
> 70 °C	15	12	6
<b>Při zvýšeném průtoku (&gt; obsah zásobníku/24 h)</b>			
< 60 °C	21	18	12
60...70 °C	18	15	9
> 70 °C	12	9	6

Tab. 26 Intervaly údržby v měsících

## 9.4 Údržbové práce

### 9.4.1 Kontrola pojistného ventilu

► Pojistný ventil kontrolujte jednou za rok.

### 9.4.2 Odvápnění a čištění



Pro zvýšení účinku čištění výměník tepla před vystříkáním zahřejte. V důsledku tepelného šoku se nánosy (např. vápenaté usazeniny) lépe uvolňují.

- Zásobník odpojte od přívodu pitné vody.
- Uzavřete uzavírací ventily a při použití elektrické topné tyče tuto tyč odpojte od sítě (→ obr. 18, str. 72).
- Vypusťte zásobník. (→ obr. 17, str. 72).
- Otevřete revizní otvor na zásobníku.
- Zkontrolujte, zda se ve vnitřním prostoru zásobníku nevyskytují nečistoty.

-nebo-

#### ► Obsahuje-li voda málo vápníku:

Nádrž pravidelně kontrolujte a zbavujte vápenatých usazenin.

-nebo-

#### ► Má-li voda vyšší obsah vápníku, popř. při silném znečištění:

Podle vytvořeného množství vápníku odvápněte zásobník pravidelně chemickým vyčištěním (např. vhodným prostředkem rozpouštějícím vápník na bázi kyseliny citrónové).

- Vystříkejte zásobník (→ obr. 21, str. 73).
- Zbytky odstraňte mokřým/suchým vysavačem pomocí plastové hubice.
- Revizní otvor před uzavřením opatřete novým těsněním (→ obr. 22, str. 73).

### 9.4.3 Kontrola hořčičkové anody



Není-li hořčičková anoda odborně ošetřována, zaniká záruka zásobníku.

Hořčičková anoda je anoda obětovaná, tj. degradační, která se provozem zásobníku spotřebovává. Použit lze dva druhy hořčičkové anody.

- Neizolovanou hořčičkovou anodu (→ varianta A, obr. 26, str. 74).
- Izolovanou hořčičkovou anodu (→ varianta B, obr. 26, str. 74).

U izolované namontované hořčičkové anody doporučujeme dodatečně jednou za rok změřit ochranný proud zařízením pro test anody (→ obr. 24, str. 74). Zařízení pro test anody je k dodání jako příslušenství.

### OZNÁMENÍ

#### Možnost poškození korozí!

Zanedbání anody může vést ke vzniku předčasného poškození v důsledku koroze.

- V závislosti na kvalitě místní vody nechte jednou ročně nebo jednou za dva roky provést kontrolu a příp. výměnu anody.



Povrch hořčičkové anody nesmí přijít do styku s olejem nebo tukem.

► Dbejte na čistotu.

- Uzavřete vstup studené vody.
- Vypusťte ze zásobníku tlak (→ obr. 16, str. 72).
- Hořčičkovou anodu demontujte a zkontrolujte (→ obr. 25 až obr. 28, str. 74).
- Je-li její průměr menší než 15 mm, hořčičkovou anodu vyměňte.
- U izolované hořčičkové anody: Zkontrolujte přechodový odpor mezi připojením ochranného vodiče a hořčičkovou anodou. Je-li anodový proud < 0,3 mA, hořčičkovou anodu vyměňte (→ obr. 24, str. 74).

#### 9.4.4 Opětovné uvedení do provozu

- ▶ Po provedeném čištění nebo opravě zásobník důkladně vypláchněte.
- ▶ Odvzdušněte stranu vytápění a stranu pitné vody.

#### 9.5 Kontrola funkcí

##### OZNÁMENÍ

##### Možnost poškození přetlakem!

Nedokonale fungující pojistný ventil může vést k poškození v důsledku nadměrného tlaku!

- ▶ Zkontrolujte správnou funkci pojistného ventilu a nadzdvihnutím jej několikrát propláchněte.
- ▶ Výstupní otvor pojistného ventilu neuzavírejte.

#### 9.6 Seznam kontrol pro údržbu

- ▶ Vyplňte protokol a poznamenejte provedené práce.

	Datum						
1	Kontrola funkce pojistného ventilu						
2	Kontrola těsnosti přípojek						
3	Odvápnění/čištění zásobníku uvnitř						
4	Podpis razítko						

Tab. 27 Seznam kontrol pro servisní prohlídku a údržbu

## 10 Informace o ochraně osobních údajů



My, společnost **Bosch Termotechnika s.r.o., Průmyslová 372/1, 108 00 Praha - Štěrboholy, Česká republika**, zpracováváme informace o výrobcích a pokyny k montáži, technické údaje a údaje o připojení, údaje o komunikaci, registraci výrobků a o historii klientů za účelem zajištění funkcí výrobků (čl.

6, odst. 1, písmeno b nařízení GDPR), abychom mohli plnit svou povinnost dohledu nad výrobky a zajišťovat bezpečnost výrobků (čl. 6, odst. 1, písmeno f nařízení GDPR) s cílem ochránit naše práva ve spojitosti s otázkami záruky a registrace výrobků (čl. 6, odst. 1, písmeno f GDPR) a abychom mohli analyzovat distribuci našich výrobků a poskytovat přizpůsobené informace a nabídky související s výrobky (čl. 6, odst. 1, písmeno f nařízení GDPR). V rámci poskytování služeb, jako jsou prodejní a marketingové služby, správa smluvních vztahů, evidence plateb, programování, hostování dat a služby linky hotline, můžeme pověřit zpracováním externí poskytovatele služeb a/nebo přidružené subjekty společnosti Bosch a přenést data k nim. V některých případech, ale pouze je-li zajištěna adekvátní ochrana údajů, mohou být osobní údaje předávány i příjemcům mimo Evropský hospodářský prostor. Další informace poskytujeme na vyžádání. Našeho pověřence pro ochranu osobních údajů můžete kontaktovat na následující adrese: Data Protection Officer, Information Security and Privacy (C/ISP), Robert Bosch GmbH, Postfach 30 02 20, 70442 Stuttgart, NĚMECKO.

Máte právo kdykoli vznést námitku vůči zpracování vašich osobních údajů, jehož základem je čl. 6 odst. 1 písmeno f nařízení GDPR, na základě důvodů souvisejících s vaší konkrétní situací nebo v případech, kdy se zpracovávají osobní údaje pro účely přímého marketingu. Chcete-li uplatnit svá práva, kontaktujte nás na adrese **DPO@bosch.com**. Další informace najdete pomocí QR kódu.



## Indholdsfortegnelse

<b>1</b>	<b>Symbolforklaring og sikkerhedsanvisninger</b> .....	<b>25</b>
1.1	Symbolforklaring .....	25
1.2	Generelle sikkerhedshenvisninger .....	25
<b>2</b>	<b>Oplysninger om produktet</b> .....	<b>26</b>
2.1	Forskriftsmæssig anvendelse .....	26
2.2	Leveringsomfang .....	26
2.3	Produktbeskrivelse .....	26
2.4	Typeskilt .....	27
2.5	Tekniske data .....	27
2.6	Oplysninger om energiforbrug .....	27
<b>3</b>	<b>Forskrifter</b> .....	<b>28</b>
<b>4</b>	<b>Transport</b> .....	<b>28</b>
<b>5</b>	<b>Montering</b> .....	<b>28</b>
5.1	Opstillingsrum .....	28
5.2	Opstil beholderen .....	28
5.3	Hydraulisk tilslutning .....	28
5.3.1	Hydraulisk tilslutning af beholdere .....	28
5.3.2	Installation af sikkerhedsventil .....	29
5.4	Temperaturføler .....	29
5.5	Elvarmeindsats (tilbehør) .....	29
<b>6</b>	<b>Opstart</b> .....	<b>29</b>
6.1	Opstart af beholderen .....	29
6.2	Oplæring af driftslederen .....	29
<b>7</b>	<b>Standning</b> .....	<b>30</b>
<b>8</b>	<b>Miljøbeskyttelse og bortskaffelse</b> .....	<b>30</b>
<b>9</b>	<b>Eftersyn og vedligeholdelse</b> .....	<b>30</b>
9.1	Inspektion .....	30
9.2	Vedligeholdelse .....	30
9.3	Vedligeholdelsesintervaller .....	30
9.4	Vedligeholdelsesarbejder .....	31
9.4.1	Kontrollér sikkerhedsventilen .....	31
9.4.2	Afkalkning og rengøring .....	31
9.4.3	Kontrol af magnesiumanoden .....	31
9.4.4	Forny et opstart .....	31
9.5	Funktionskontrol .....	32
9.6	Checkliste til vedligeholdelse .....	32
<b>10</b>	<b>Bemærkning om databeskyttelse</b> .....	<b>32</b>

## 1 Symbolforklaring og sikkerhedsanvisninger

### 1.1 Symbolforklaring

#### Advarselshenvisninger

Under advarselshenvisninger viser tekstadvarsler art og omfanget af følger, hvis forholdsregler til at forhindre farer ikke følges.

Følgende signalord er definerede og kan forekomme i det foreliggende dokument:



**FARE**

**FARE** betyder, at der kan forekomme alvorlige og endog livsfarlige personskader.



**ADVARSEL**

**ADVARSEL** betyder, at der kan opstå alvorlige og endog livsfarlige personskader.



**FORSIGTIG**

**FORSIGTIG** betyder, at der kan opstå personskader af lettere til middel grad.

**BEMÆRK**

**BEMÆRK** betyder, at der kan opstå materielle skader.

#### Vigtige informationer



Vigtige informationer uden farer for personer eller ting vises med de viste info-symboler.

#### Øvrige symboler

Symbol	Betydning
▶	Handlingstrin
→	Henvisning til andre steder i dokumentet
•	Angivelse/listeindhold
–	Opremsning/listeindhold (2. niveau)

Tab. 28

### 1.2 Generelle sikkerhedshenvisninger

#### ⚠ Installation, opstart, vedligeholdelse

Installation, opstart og vedligeholdelse må kun udføres af en autoriseret VVS-installatør.

- ▶ Montér og opstart beholderen og tilbehøret efter den tilhørende installationsvejledning.
- ▶ For at reducere ilttilførsel og dermed korrosion må der ikke anvendes diffusionsåbne komponenter! Brug ikke åbne ekspansionsbeholdere.
- ▶ **Afprop aldrig sikkerhedsventilen!**
- ▶ Brug kun originale reservedele.

### **⚠ Anvisninger for målgruppen**

Denne installationsvejledning henvender sig til fagfolk inden for gas- og vandinstallationer samt varme- og elektroteknik. Anvisningerne i alle vejledninger skal følges. Hvis anvisningerne ikke overholdes, kan det forårsage materielle skader og/eller personskader, som kan være livsfarlige.

- ▶ Læs installations-, service- og opstartsvejledningen (varmeproducent, varmeregulering, pumper osv) før installationen.
- ▶ Overhold sikkerheds- og advarselshenvisningerne.
- ▶ Overhold nationale og regionale forskrifter, tekniske regler og direktiver.
- ▶ Dokumentér det udførte arbejde.

### **⚠ Overdragelse til brugeren**

Informér brugeren om varmeanlæggets betjening og driftsbetingelser ved overdragelsen.

- ▶ Forklar betjeningen - især alle sikkerhedsrelevante handlinger.
- ▶ Vær særligt opmærksom på følgende punkter:
  - Ombygning eller istandsættelse må kun udføres af en autoriseret VVS-installatør.
  - En sikker og miljøvenlig drift forudsætter inspektion mindst én gang årligt samt rengøring og vedligeholdelse afhængigt af behov.
- ▶ Gør opmærksom på mulige følger (fra personskader til livsfare eller materielle skader) af manglende eller ukorrekt inspektion, rengøring og vedligeholdelse.
- ▶ Gør opmærksom på farerne pga. kulilte (CO) og anbefal brugen af røgmeldere.
- ▶ Aflevér installations- og betjeningsvejledningerne til brugeren til opbevaring.

## **2 Oplysninger om produktet**

### **2.1 Forskriftsmæssig anvendelse**

Emaljerede varmtvandsbeholdere (beholdere) er beregnet til opvarmning og lagring af drikkevand. Overhold de gældende landespecifikke forskrifter, direktiver og normer for drikkevand.

De emaljerede varmtvandsbeholdere (beholdere) må kun anvendes i lukkede varmtvandssystemer.

Al anden anvendelse er ikke forskriftsmæssig. Skader, som opstår som følge af forkert anvendelse, omfattes ikke af garantien.

Krav til drikkevandet	Enhed	Værdi
Vandets hårdhed	ppm CaCO <sub>3</sub>	> 36
	grain/US gallon	> 2,1
	°dH	> 2
	°fH	> 3,6
pH-værdi	-	≥ 6,5... ≤ 9,5
Ledningsevne	µS/cm	≥ 130... ≤ 1500

Tab. 29 Krav til drikkevandet

### **2.2 Leveringsomfang**

- Varmtvandsbeholder
- Teknisk dokumentation

### **2.3 Produktbeskrivelse**

Pos.	Beskrivelse
1	Udløb varmt vand
2	Beholderfremløb
3	Følerlomme til temperaturføler varmekilde
4	Cirkulationstilslutning
5	Returtilslutning
6	Solvarmefremløb
7	Følerlomme til temperaturføler solvarme
8	Solvarmeretur
9	Koldtvandsindløb
10	Nederste varmeveksler til opvarmning med solvarme, emaljeret glat rør
11	Kontrolåbning til vedligeholdelse og rengøring på forsiden
12	Muffe (Rp 1 ½") til montering af en elvarmeindsats
13	Øverste varmeveksler til opvarmning med kedel, emaljeret glat rør
14	Beholder, emaljeret stål
15	Magnesiumanode
16	Dæksel
17	Beklædningskappe

Tab. 30 Produktbeskrivelse (→ skærbillede 1, side 66/fig. 11, side 70)

## 2.4 Typeskilt

Pos.	Beskrivelse
1	Type
2	Serienummer
3	Nytteindhold (i alt)
4	Stilstandsvarmetab
5	Opvarmet volumen med elvarmeindsats
6	Produktionsår
7	Korrosionsbeskyttelse
8	Maksimal temperatur, varmt vand
9	Maksimal fremløbstemperatur, anlægsvand
10	Maksimal fremløbstemperatur, solvarme
11	Elektrisk tilslutningsledning
12	Vedvarende ydelse
13	Volumenstrøm for opnåelse af vedvarende ydelse
14	Med 40 °C volumen, der kan aftappes med, opvarmet med elvarmeindsats
15	Maksimalt driftstryk på brugsvandssiden
16	Maksimalt dimensioneringstryk (koldt vand)
17	Maksimalt driftstryk, anlægsvand
18	Maksimalt driftstryk på solvarmesiden
19	Maksimalt driftstryk på brugsvandssiden (kun CH)
20	Maksimalt prøvetryk på brugsvandssiden (kun CH)
21	Maksimal varmtvandstemperatur med elvarmeindsats

Tab. 31 Typeskilt

## 2.5 Tekniske data

	Enhed	SM310.5 E
Dimensioner og tekniske data	-	→ Fig. 2, side 67
Tryktabsdiagram	-	→ Fig. 3/4, side 68
<b>Generelt</b>		
Vippemål	mm	1953
Minimumrumhøjde for anodeudskiftning	mm	2100
Tilslutningsmål varmt vand	DN	R1"
Tilslutningsmål koldt vand	DN	R1"
Tilslutningsmål cirkulation	DN	R¾"
Indvendig diameter målested solvarme-beholderføler	mm	19,5
Indvendig diameter målested beholderføler	mm	19,5
Indvendig diameter håndhul	mm	120
<b>Beholderindhold</b>		
Nytteindhold (i alt)	l	287
Nytteindhold (uden opvarmning med solvarme)	l	119
Disponibel varmtvandsmængde <sup>1)</sup> ved udløbstemperatur for varmt vand <sup>2)</sup> :		
45 °C	l	170
40 °C	l	198
Stilstandsvarmetab efter DIN 4753 del 8 <sup>3)</sup>	kWh/24h	1,56
Maksimal flowmængde, koldt vandsindløb	l/min	16
Maksimal temperatur, varmt vand	°C	95
Maksimalt driftstryk, drikkevand	bar	10

	Enhed	SM310.5 E
<b>Øverste varmeveksler</b>		
Indhold	l	5,7
Overflade	m <sup>2</sup>	0,85
Ydelsestal N <sub>L</sub> iht. DIN 4708 <sup>4)</sup>	N <sub>L</sub>	1,6
Kontinuerlig ydelse (ved 80 °C fremløbstemperatur, 45 °C udløbstemperatur for varmt vand og 10 °C koldt vandstemperatur)	kW l/min	25,8 634
Volumenstrøm af anlægsvand	l/h	2600
Opvarmningstid ved nominel belastning 31,5 kW, 10 °C koldt vandstemperatur, 60 °C varmt vandstemperatur	min	28
Maksimal temperatur, anlægsvand	°C	160
Maksimalt driftstryk, anlægsvand	bar	16
Tilslutningsmål anlægsvand	DN	R1"
<b>Nederste varmeveksler (sol)</b>		
Indhold	l	8,5
Overflade	m <sup>2</sup>	1,26
Maksimal temperatur, anlægsvand	°C	160
Maksimalt driftstryk, anlægsvand	bar	16
Tilslutningsmål solvarme	DN	R1"

- 1) Uden opvarmning med solvarme eller efterladning; indstillet beholdertemperatur 60 °C.
- 2) Blandet vand ved tappested (ved 10 °C koldt vandstemperatur).
- 3) Der er ikke taget højde for fordelingstab uden for beholderen.
- 4) Ydelsestallet N<sub>L</sub> = 1 iht. DIN 4708 for 3,5 personer, normalkar og køkkenvask. Temperaturer: Beholder 60 °C, udløbstemperatur for varmt vand 45 °C og koldt vand 10 °C. Måling med maks. effekt. Ved reduktion af effekten bliver N<sub>L</sub> mindre.

Tab. 32 Tekniske data

## 2.6 Oplysninger om energiforbrug

De følgende produktdata er i overensstemmelse med kravene i EU-forordning nr. 811/2013 og nr. 812/2013 som supplement til EU-forordning nr. 2017/1369.

Opfyldelsen af disse direktiver med angivelse af ErP-værdier giver producenterne ret til at anvende "CE"-mærket.

Artikelnummer	Produkttype	Beholder-volumen (V)	Stilstandstab (S)	Energieffektivitetsklasse ved vandopvarmning
8732928457	SM310.5 E W-B	287,0 l	65,1 W	B
8732928458	SM310.5 E S-B	287,0 l	65,1 W	B

Tab. 33 Oplysninger om energiforbrug

### 3 Forskrifter

Overhold følgende direktiver og standarder:

- Lokale forskrifter
- **EnEG** (i Tyskland)
- **EnEV** (i Tyskland)

Installation og montering af varmeanlæg til opvarmning og varmtvandsproduktion:

- **DIN-** og **EN-**standarder
  - **DIN 4753-1** – Varmtvandsbeholder ...; krav, mærkning, udstyr og kontrol
  - **DIN 4753-3** – Varmtvandsbeholder ...; korrosionsbeskyttelse med emaljeret på vandledningen; krav og kontrol (produktstandard)
  - **DIN 4753-7** – Vandvarmer, beholder med volumen op til 1000 l, krav til fremstilling, isolering og korrosionsbeskyttelse
  - **DIN EN 12897** – Vandforsyning - bestemmelse for ... varmtvandsbeholder (produktstandard)
  - **DIN 1988-100** – Tekniske regler for drikkevandsinstallationer
  - **DIN EN 1717** – Beskyttelse af drikkevandet mod forurening ...
  - **DIN EN 806-5** – Tekniske regler for drikkevandsinstallationer
  - **DIN 4708** – Centrale varmtvandsinstallationer
  - **EN 12975** – Termiske solvarmeanlæg og deres komponenter (solfangere)
- **DVGW**
  - Arbejdsblad W 551 – Varmtvandsopvarmnings- og ledningsanlæg; tekniske foranstaltninger til reduktion af legionellabakterier i nye anlæg; ...
  - Arbejdsblad W 553 – Dimensionering af cirkulationssystemer ...

Produktdata vedr. energiforbrug

- **EU-forordning og direktiver**
  - **EF-forordning 2017/1369**
  - **EU-forordning 811/2013 og 812/2013**

### 4 Transport



#### ADVARSEL

**Risiko for skader på grund af transport af tunge laster og forkert sikring under transporten!**

- ▶ Anvend egnede transportsystemer.
  - ▶ Fastgør beholderen, så den ikke kan falde ned.
- 
- ▶ Transportér den emballerede beholder med sækkevogn og rem (→ fig. 6, side 69).
- eller-**
- ▶ Transportér den uemballerede beholder med transportnet, og beskyt tilslutningerne mod skader.

### 5 Montering

Beholderen leveres komplet monteret.

- ▶ Kontrollér, at beholderen er ubeskadiget og komplet.

#### 5.1 Opstillingsrum

##### BEMÆRK

**Skader på anlægget, fordi opstillingsfladen ikke har tilstrækkelig bærekraft og er uegnet til formålet!**

- ▶ Kontrollér, at opstillingsstedet er plant og har tilstrækkelig bæreevne.
- ▶ Opstil beholderen i et tørt og frostfrit indvendigt rum.
- ▶ Hvis der er risiko for, at der kan samle sig vand på gulvet på opstillingsstedet: Opstil beholderen på en sokkel.
- ▶ Overhold minimumafstanden til væggene i opstillingsrummet (→ fig. 5, side 69).

#### 5.2 Opstil beholderen

- ▶ Fjern emballagematerialet.
- ▶ Fjern beskyttelseskapperne.
- ▶ Opstil og positionér beholderen. (→ fig. 8/9 side 69).
- ▶ Anbring teflonbånd eller teflontråde. (→ fig. 10, side 70).

#### 5.3 Hydraulisk tilslutning



##### ADVARSEL

**Brandfare på grund af lodde- og svejsearbejde!**

- ▶ Sørg for passende forholdsregler ved lodde- og svejsearbejde (f.eks. afdækning af isoleringen), da isoleringen er brændbar.
- ▶ Kontrollér, at beholderkappen er intakt efter arbejdet.



##### ADVARSEL

**Sundhedsfare på grund af snavset vand!**

Vær omhyggelig med monteringsarbejdet, så vandet forurenes.

- ▶ Beholderen skal installeres og opkobles hygiejnisk korrekt efter normerne og direktiverne i det pågældende land.

#### 5.3.1 Hydraulisk tilslutning af beholdere

Anlægseksempel med alle anbefalede ventiler og haner i grafikdelen (→ fig. 11, side 70)

- ▶ Anvend installationsmateriale, som er varmeresistent op til 160°C (320 °F).
- ▶ Brug ikke åbne ekspansionsbeholdere.
- ▶ Ved vandopvarmningsanlæg med plastledninger skal der anvendes metalliske tilslutningsforskrutninger.
- ▶ Dimensionér tømningssledningen efter tilslutningen.
- ▶ Installér ikke bøjninger i tømningssledningen, så slamophobning undgås.
- ▶ Sørg for, at fødeledningen er så kort som muligt, og isoler den.
- ▶ Ved anvendelse af en kontraventil i tilførselsledningen til koldt-vandsindløbet: Installér en sikkerhedsventil mellem kontraventilen og koldt-vandsindløbet.
- ▶ Hvis anlægget har et hviletryk på over 5 bar, skal der installeres en trykreduktionsventil på koldt-vandsledningen.
- ▶ Luk alle ubenyttede tilslutninger.

### 5.3.2 Installation af sikkerhedsventil

- ▶ Installér en typegodkendt sikkerhedsventil ( $\geq$  DN 20) i koldtandsledningen ( $\rightarrow$  fig. 11, side 70).
- ▶ Overhold installationsvejledningen til sikkerhedsventilen.
- ▶ Sikkerhedsventilens udblæsningsledning skal udmunde i den frost-sikre zone via et afløb med frit udsyn.
  - Udblæsningsledningen skal mindst svare til sikkerhedsventilens udgangstværsnit.
  - Udblæsningsledningen skal mindst kunne udblæse den volumenstrøm, som er mulig i koldtandsindløbet ( $\rightarrow$  tab. 32).
- ▶ Anbring infokiltet med følgende tekst på sikkerhedsventilen: "Udblæsningsledningen må ikke lukkes. Under opvarmningen kan der slippe vand ud på grund af driften."

Hvis anlæggets hviletryk overskrider 80 % af sikkerhedsventilens reaktionstryk:

- ▶ Installér en trykreduktionsventil ( $\rightarrow$  fig. 11, side 70).

Nettryk (hviletryk)	Aktiveringstryk sikkerhedsventil	Reduktionsventil	
		i EU + CH	Uden for EU
< 4,8 bar	$\geq$ 6 bar	Ikke nødvendigt	Ikke nødvendigt
5 bar	6 bar	$\leq$ 4,8 bar	$\leq$ 4,8 bar
5 bar	$\geq$ 8 bar	Ikke nødvendigt	Ikke nødvendigt
6 bar	$\geq$ 8 bar	$\leq$ 5 bar	Ikke nødvendigt
7,8 bar	10 bar	$\leq$ 5 bar	Ikke nødvendigt

Tab. 34 Valg af egnet trykreduktionsventil

### 5.4 Temperaturføler

Montér en temperaturføler til måling og overvågning af vandtemperaturen. Mht. temperaturfølerens (følerlomme) antal og position, se produktbeskrivelse, tab. 30.

- ▶ Montér temperaturføleren ( $\rightarrow$  fig. 12, side 71). Sørg for, at følerfladen har kontakt til følerlomme-fladen over hele længden for at opnå en god termisk kontakt.

### 5.5 Elvarmeindsats (tilbehør)

- ▶ Installér en elvarmeindsats efter den separate installationsvejledning.
- ▶ Når beholderinstallationen er helt færdig, skal der foretages en beskyttelseslederkontrol. Kontrollér også de metalliske tilslutningsforskrutninger.

## 6 Opstart



### FARE

#### Beskadigelse af beholderen på grund af overtryk!

På grund af overtryk kan der opstå spændingsrevner i emaljeringen.

- ▶ Luk ikke sikkerhedsventilens udblæsningsåbning.
- ▶ Før tilslutning af beholderen skal der udføres en tæthedskontrol af vandleddningerne.

- ▶ Start alle komponenter og tilbehør op efter producentens anvisninger og i de tekniske dokumenter.

### 6.1 Opstart af beholderen

- ▶ Før fyldning af beholderen: Skyl rørledninger og beholder med drikkevand.
- ▶ Åbn varmtvandstapstedet, og fyld på, indtil der kommer vand ud.
- ▶ Udfør en tæthedskontrol.



Udfør udelukkende tæthedskontrol af beholderen med drikkevand. Prøvetrykket må maksimalt være 10 bar overtryk på varmtvandssiden.

### Indstilling af beholdertemperaturen

- ▶ Indstil den ønskede beholdertemperatur efter varmeelementets betjeningsvejledning under hensyntagen til skoldningsfaren ved varmtvands-tappedstederne ( $\rightarrow$  kapitel 6.2).

### 6.2 Oplæring af driftslederen



### ADVARSEL

#### Fare for skoldning på tappedstederne for varmt vand!

Under varmtvandsdrift er der fare for skoldning ved varmtvandsudtag pga. af anlæggets opbygning og tilstand (termisk desinfektion). Ved justering af varmtvandstemperatur over 60 °C, skal der monteres en termoblandingsventil.

- ▶ Gør driftslederen opmærksom på, at der kun må åbnes for blandet vand.

- ▶ Forklar varmeanlæggets og beholderens funktion og betjening, og informér især om de sikkerhedstekniske punkter.
- ▶ Forklar sikkerhedsventilens funktion og kontrol.
- ▶ Udlever alle de vedlagte dokumenter til driftslederen.
- ▶ **Anbefaling til driftslederen:** Indgå en vedligeholdelses- og serviceaftale med et autoriseret VVS-firma. Vedligehold beholderen efter de fastsatte vedligeholdelsesintervaller ( $\rightarrow$  tab. 35), og foretag et årligt eftersyn.

Gør driftslederen opmærksom på følgende punkter:

- ▶ Indstilling af varmtvandstemperatur.
  - Ved opvarmning kan der sive vand ud ved sikkerhedsventilen.
  - Sikkerhedsventilens udblæsningsledning altid skal stå åben.
  - Overhold vedligeholdelsesintervallerne ( $\rightarrow$  tab. 35).
  - **Ved frostfare og hvis driftslederen kortvarigt er fraværende:** Lad varmeanlægget forblive i drift, og indstil den laveste varmtvandstemperatur.



## 7 Standsning

- ▶ Afbryd beholderen, så den er strømløs, hvis der er installeret en elvarmeindsats (tilbehør).
- ▶ Sluk for termostaten på regulatoren.



### ADVARSEL

#### Fare for skoldning på grund af varmt vand!

Varmt vand kan føre til alvorlige forbrændinger.

- ▶ Lad beholderen køle tilstrækkeligt af.
- 
- ▶ Tøm beholderen (→ fig. 16 / 17, side 72).  
Benyt her de vandhaner, der er nærmest beholderen.
  - ▶ Alle varmeanlæggets komponenter og tilbehør tages ud af drift efter producentens anvisninger i den tekniske dokumentation.
  - ▶ Luk for afspæringsventilerne (→ fig. 18, side 72).
  - ▶ Luk trykket ud af varmeveksleren.
  - ▶ Tøm og udblæs varmeveksleren (→ fig. 19, side 72).
- For at forebygge korrosion:
- ▶ Lad kontrolåbningen stå åben, så det indvendige rum kan tørre grundigt.

## 8 Miljøbeskyttelse og bortskaffelse

Miljøbeskyttelse er et virksomhedsprincip for Bosch-gruppen. Produkternes kvalitet, økonomi og miljøbeskyttelse har samme høje prioritet hos os. Love og forskrifter til miljøbeskyttelse overholdes nøje. For beskyttelse af miljøet anvender vi den bedst mulige teknik og de bedste materialer og fokuserer hele tiden på god økonomi.

### Emballage

Med hensyn til emballagen deltager vi i de enkelte landes genbrugssystemer, som garanterer optimal recycling. Alle emballagematerialer er miljøvenlige og kan genbruges.

### Udtjente apparater

Udtjente apparater indeholder materialer, som kan genanvendes. Komponenterne er lette at skille ad. Plastmaterialerne er mærkede. Dermed kan de forskellige komponenter sorteres og genanvendes eller bortskaffelse.

## 9 Eftersyn og vedligeholdelse



### ADVARSEL

#### Fare for skoldning på grund af varmt vand!

Varmt vand kan føre til alvorlige forbrændinger.

- ▶ Lad beholderen køle tilstrækkeligt af.
- 
- ▶ Lad beholderen afkøle før vedligeholdelsesarbejde.
  - ▶ Udfør rengøring og vedligeholdelse i de angivne intervaller.
  - ▶ Afhjælp omgående mangler.
  - ▶ Brug kun originale reservedele!

### 9.1 Inspektion

Iht. DIN EN 806-5 skal der udføres en inspektion/kontrol på beholdere hver anden måned. Ved inspektionen skal den indstillede temperatur kontrolleres og sammenlignes med det varme vands faktiske temperatur.

### 9.2 Vedligeholdelse

Iht. DIN EN 806-5, tillæg A, tabel A1, linje 42 skal der udføres en årlig vedligeholdelse. Følgende arbejder skal udføres:

- Funktionskontrol af sikkerhedsventiler
- Tæthedskontrol af alle tilslutninger
- Rengøring af beholdere
- Kontrol af anode

### 9.3 Vedligeholdelsesintervaller

Vedligeholdelsen skal udføres afhængigt af flowmængde, driftstemperatur og vandets hårdhed (→ tab. 35). Med baggrund i vores mangeårige erfaring, anbefaler vi at vælge vedligeholdelsesintervaller i henhold til tab. 35.

Anvendelse af klor i drikkevandet eller af afhædningsanlæg afkorter vedligeholdelsesintervallerne.

Der kan indhentes oplysninger om den lokale vandkvalitet hos vandværket.

Afhængigt af vandets sammensætning er afvigelser fra de angivne vejledende værdier hensigtsmæssigt.

Vandets hårdhed [°dH]	3...8,4	8,5...14	> 14
Calciumcarbonatkoncentration CaCO <sub>3</sub> [mol/m <sup>3</sup> ]	0,6...1,5	1,6...2,5	> 2,5
Temperaturer	Måneder		
<b>Ved normal flowmængde (&lt; beholderindhold/24 h)</b>			
< 60 °C	24	21	15
60...70 °C	21	18	12
> 70 °C	15	12	6
<b>Ved forhøjet flowmængde (&gt; beholderindhold/24 h)</b>			
< 60 °C	21	18	12
60...70 °C	18	15	9
> 70 °C	12	9	6

Tab. 35 Vedligeholdelsesintervaller efter antal måneder

## 9.4 Vedligeholdelsesarbejder

### 9.4.1 Kontrollér sikkerhedsventilen

- ▶ Kontrollér sikkerhedsventilen årligt.

### 9.4.2 Afkalkning og rengøring



For at øge rengøringsvirkningen opvarmes varmeveksleren før spulingen. Som følge af termochokeffekten løsner aflejringerne sig lettere (f.eks. kalkaflejringer).

- ▶ Afbryd beholderen på brugsvandssiden.
- ▶ Luk afspæringsventilerne, og afbryd elvarmeindsatsen fra strømmen, hvis der anvendes en sådan (→ fig. 18, side 72).
- ▶ Tøm beholderen (→ fig. 17, side 72).
- ▶ Åbn beholderens kontrolåbning.
- ▶ Undersøg beholderens indre for urenheder.

**-eller-**

#### ▶ Ved kalkfattigt vand:

Kontrollér beholderen regelmæssigt, og rengør den for kalkaflejringer.

**-eller-**

#### ▶ Ved kalkholdigt vand eller kraftig tilsmudsning:

Afkalk regelmæssigt beholderen med et kemisk rengøringsmiddel afhængigt af den dannede kalkmængde (f.eks. med et velegnet kalkopløsende middel på citronsyrebasis).

- ▶ Spul beholderen (→ fig. 21, side 73).
- ▶ Fjern resterne med en våd-/tørsuger med plastiksugerør.
- ▶ Luk kontrolåbningen med en ny pakning (→ fig. 22, side 73).

### 9.4.3 Kontrol af magnesiumanoden



Hvis magnesiumanoden ikke vedligeholdes korrekt, ophæves garantien for beholderen.

Magnesiumanoden er en offeranode, som forbruges under beholderens drift. Der kan anvendes to former for magnesiumanoder.

- En ikke-isoleret magnesiumanode (→ variant A, fig. 26, side 74).
- En isoleret magnesiumanode (→ variant B, fig. 26, side 74).

Vi anbefaler årligt at måle beskyttelsesstrømmen med anodetesteren, hvis der er installeret en isoleret magnesiumanode (→ fig. 24, side 74). Anodetesteren leveres som tilbehør.

#### **BEMÆRK**

#### **Korrosionsskader!**

Manglende kontrol kan hurtigt føre til korrosionsskader på anoden.

- ▶ Afhængigt af vandkvaliteten på stedet skal anoden kontrolleres en gang om året eller hvert andet år samt ved behov.



Sørg for, at magnesiumanodens overflade ikke kommer i kontakt med olie eller fedt.

- ▶ Vær omhyggelig med renligheden.

- ▶ Luk for koldtvarsindløbet.
- ▶ Luk trykket ud af beholderen (→ fig. 16, side 72).
- ▶ Afmontér magnesiumanoden, og kontrollér den (→ fig. 25 til fig. 28, side 74).
- ▶ Udskift magnesiumanoden, hvis diameteren er under 15 mm.
- ▶ Ved isoleret magnesiumanode: Kontrollér overgangsmodstanden mellem beskyttelsesledertilslutningen og magnesiumanoden. Hvis anodestrømmen er  $<0,3$  mA, skal magnesiumanoden udskiftes (→ fig. 24, side 74).

### 9.4.4 Forny et opstart

- ▶ Skyl beholderen grundigt igennem, når rengøringen eller reparatio- nen er afsluttet.
- ▶ Ventilér varme- og brugsvandstilslutningerne.

## 9.5 Funktionskontrol

### BEMÆRK

#### Skader på grund af overtryk!

Hvis sikkerhedsventilen ikke fungerer korrekt, kan det føre til skader på grund af overtryk!

- ▶ Kontrollér sikkerhedsventilens funktion, og gennemskyl den flere gange ved udluftning.
- ▶ Luk ikke sikkerhedsventilens udblæsningsåbning.

## 9.6 Checkliste til vedligeholdelse

- ▶ Udfyld protokollen, og skriv det udførte arbejde ned.

	Dato							
1	Kontrol af sikkerhedsventilens funktion							
2	Kontrol af tilslutninger for tæthed							
3	Afkalkning/rengøring af beholder indvendigt							
4	Underskrift Stempel							

Tab. 36 Checkliste til eftersyn og vedligeholdelse

## 10 Bemærkning om databeskyttelse



Vi, **Robert Bosch A/S, Telegrafvej 1, 2750 Ballerup, Danmark** behandler oplysninger om produkt og montering foruden tekniske data og forbindelsesdata, kommunikationsdata samt produktregistrerings- og kundehistorikdata for at give produktfunktionalitet (art. 6 pgf. 1 nr. 1 b GDPR), for at opfylde vores for-

pligtelse hvad angår produktovervågning, og grundet produktsikkerhed (GDPR, art. 6 pgf. 1 nr. 1 f), for at sikre vores rettigheder i forbindelse med spørgsmål vedrørende garanti og produktregistrering (GDPR, art. 6 pgf. 1 nr. 1 f) og for at analysere distributionen af vores produkter, og for at tilbyde individualiserede oplysninger og tilbud relateret til produktet (GDPR, art. 6 pgf. 1 nr. 1 f). For at tilbyde tjenester såsom salgs- og markedsførings-tjenester, kontraktstyring, betalingshåndtering, programmering, dataopbevaring og hotline-tjenester, kan vi hyre eksterne serviceudbydere og/eller Bosch-partnerselskaber, og overføre data til disse. I nogle tilfælde, men kun når der er sørget for passende databeskyttelse, kan persondata overføres til modtagere udenfor Det Europæiske Økonomiske Samarbejdsområde. Yderligere oplysninger gives efter forespørgsel. De kan kontakte vores databeskyttelsesansvarlige ved at kontakte: Data Protection Officer, Information Security and Privacy (C/ISP), Robert Bosch GmbH, Postfach 30 02 20, 70442 Stuttgart, TYSKLAND.

De er til enhver tid berettiget til at modsætte Dem behandlingen af Deres personoplysninger baseret på GDPR art. 6 pgf. 1 nr. 1 f efter grunde relateret til Deres egen situation eller til direkte markedsføringsformål. For at udøve Deres rettigheder, bedes De kontakte os via **DPO@bosch.com**. Følg venligst QR-koden for yderligere oplysninger.

© NIDOMO®

## Πίνακας περιεχομένων

<b>1</b>	<b>Επεξήγηση συμβόλων και υποδείξεις ασφαλείας</b>	<b>33</b>
1.1	Επεξήγηση συμβόλων	33
1.2	Γενικές υποδείξεις ασφαλείας	34
<b>2</b>	<b>Στοιχεία για το προϊόν</b>	<b>34</b>
2.1	Προβλεπόμενη χρήση	34
2.2	Περιεχόμενο συσκευασίας	34
2.3	Περιγραφή του προϊόντος	35
2.4	Πινακίδα τύπου	35
2.5	Τεχνικά χαρακτηριστικά	35
2.6	Δελτίο προϊόντος για κατανάλωση ενέργειας	36
<b>3</b>	<b>Προδιαγραφές</b>	<b>36</b>
<b>4</b>	<b>Μεταφορά</b>	<b>36</b>
<b>5</b>	<b>Τοποθέτηση</b>	<b>37</b>
5.1	Χώρος τοποθέτησης	37
5.2	Τοποθέτηση θερμαντήρα νερού	37
5.3	Υδραυλική σύνδεση	37
5.3.1	Υδραυλική σύνδεση θερμαντήρα νερού	37
5.3.2	Τοποθέτηση βαλβίδας ασφαλείας	37
5.4	Αισθητήρας θερμοκρασίας	37
5.5	Ηλεκτρική αντίσταση (πρόσθετος εξοπλισμός)	37
<b>6</b>	<b>Έναρξη λειτουργίας</b>	<b>38</b>
6.1	Θέση σε λειτουργία του μπόιλερ	38
6.2	Εξοικείωση του υπεύθυνου λειτουργίας	38
<b>7</b>	<b>Τερματισμός λειτουργίας</b>	<b>38</b>
<b>8</b>	<b>Προστασία του περιβάλλοντος και απόρριψη</b>	<b>38</b>
<b>9</b>	<b>Επιθεώρηση και συντήρηση</b>	<b>39</b>
9.1	Επιθεώρηση	39
9.2	Συντήρηση	39
9.3	Διαστήματα συντήρησης	39
9.4	Εργασίες συντήρησης	39
9.4.1	Έλεγχος βαλβίδας ασφαλείας	39
9.4.2	Απασβέστωση και καθαρισμός	39
9.4.3	Έλεγχος ανοδίου μαγνησίου	40
9.4.4	Εκ νέου θέση σε λειτουργία	40
9.5	Έλεγχος λειτουργίας	40
9.6	Λίστα ελέγχου συντήρησης	40
<b>10</b>	<b>Είδοποίηση σχετικά με την προστασία δεδομένων προσωπικού χαρακτήρα</b>	<b>41</b>

## 1 Επεξήγηση συμβόλων και υποδείξεις ασφαλείας

### 1.1 Επεξήγηση συμβόλων

#### Προειδοποιητικές υποδείξεις

Στις προειδοποιητικές υποδείξεις, λέξεις κλειδιά υποδεικνύουν το είδος και τη σοβαρότητα των συνεπειών που επιφέρει η μη τήρηση των μέτρων για την αποφυγή του κινδύνου.

Οι παρακάτω λέξεις κλειδιά έχουν οριστεί και μπορεί να χρησιμοποιούνται στο παρόν έγγραφο:



#### ΚΙΝΔΥΝΟΣ

**ΚΙΝΔΥΝΟΣ** σημαίνει, ότι θα προκληθούν σοβαροί έως θανατηφόροι τραυματισμοί.



#### ΠΡΟΕΙΔΟΠΟΙΗΣΗ

**ΠΡΟΕΙΔΟΠΟΙΗΣΗ** σημαίνει ότι υπάρχει κίνδυνος πρόκλησης σοβαρών έως θανατηφόρων τραυματισμών.



#### ΠΡΟΣΟΧΗ

**ΠΡΟΣΟΧΗ** σημαίνει ότι υπάρχει κίνδυνος πρόκλησης ελαφρών ή μέτριας σοβαρότητας τραυματισμών.

#### ΕΙΔΟΠΟΙΗΣΗ

**ΕΙΔΟΠΟΙΗΣΗ** σημαίνει ότι υπάρχει κίνδυνος πρόκλησης υλικών ζημιών.

#### Σημαντικές πληροφορίες



Σημαντικές πληροφορίες που δεν αφορούν κινδύνους για άτομα ή αντικείμενα επισημαίνονται με το εμφανιζόμενο σύμβολο πληροφοριών.

#### Περαιτέρω σύμβολα

Σύμβολο	Ερμηνεία
▶	Ενέργεια
→	Παραπομπή σε ένα άλλο σημείο του εγγράφου
•	Παράθεση/καταχώριση στη λίστα
–	Παράθεση/καταχώριση στη λίστα (2ο επίπεδο)

Πίν. 37

### 1.2 Γενικές υποδείξεις ασφαλείας

#### ⚠ Εγκατάσταση, Έναρξη λειτουργίας, Συντήρηση

Η εγκατάσταση, έναρξη λειτουργίας και συντήρηση πρέπει να εκτελούνται αποκλειστικά από εξουσιοδοτημένο συνεργάτη.

- ▶ Συναρμολογήστε και θέστε σε λειτουργία το δοχείο αδράνειας και τον πρόσθετο εξοπλισμό ακολουθώντας τις αντίστοιχες οδηγίες εγκατάστασης.
- ▶ Για να αποφύγετε εισαγωγή οξυγόνου και επομένως διάβρωση, μην χρησιμοποιείτε ατμοδιαπερατά εξαρτήματα! Μην χρησιμοποιείτε ανοιχτά δοχεία διαστολής.
- ▶ **Σε καμία περίπτωση μην κλείνετε τη βαλβίδα ασφαλείας!**
- ▶ Χρησιμοποιείτε αποκλειστικά αυθεντικά ανταλλακτικά.

#### ⚠ Υποδείξεις για την ομάδα ενδιαφέροντος

Οι παρούσες οδηγίες εγκατάστασης απευθύνονται σε τεχνικό προσωπικό υδραυλικών εγκαταστάσεων, εγκαταστάσεων αερίου, συστημάτων θέρμανσης και ηλεκτρολογικών εγκαταστάσεων. Οι οδηγίες που υπάρχουν σε όλα τα εγχειρίδια πρέπει να τηρούνται. Η μη τήρηση μπορεί να οδηγήσει σε υλικές ζημιές και σωματικές βλάβες ή ακόμα και να θέσει σε κίνδυνο τη ζωή ατόμων.

- ▶ Πριν από την εγκατάσταση, διαβάστε τις οδηγίες εγκατάστασης, σέρβις και θέσης σε λειτουργία (λέβητες, θερμοστάτες, κυκλοφορητές κτλ.).
- ▶ Τηρείτε τις υποδείξεις ασφαλείας και προειδοποίησης.
- ▶ Τηρείτε τις εθνικές και τοπικές προδιαγραφές, τους τεχνικούς κανόνες και τις οδηγίες.
- ▶ Οι εργασίες που εκτελούνται πρέπει να καταγράφονται.

#### ⚠ Παράδοση στον υπεύθυνο λειτουργίας

Ενημερώστε τον υπεύθυνο λειτουργίας κατά την παράδοση σχετικά με τον χειρισμό και τις συνθήκες λειτουργίας της εγκατάστασης θέρμανσης.

- ▶ Εξηγήστε τον χειρισμό, τονίζοντας ιδιαίτερα τα σημεία που σχετίζονται με την ασφάλεια.
- ▶ Επισημάνετε ιδιαίτερος τα εξής σημεία:
  - Η μετατροπή ή επισκευή πρέπει να ανατίθεται αποκλειστικά σε εξουσιοδοτημένο συνεργάτη.
  - Για την ασφάλη και φιλική προς το περιβάλλον λειτουργία απαιτείται τουλάχιστον ετήσια επιθεώρηση, καθώς και καθαρισμός και συντήρηση ανάλογα με τις ανάγκες.
- ▶ Επισημάνετε τις πιθανές επιπτώσεις (τραυματισμοί έως και κίνδυνος θανάτου ή υλικές ζημιές) μιας ελλιπούς ή ακατάλληλης εκτέλεσης επιθεώρησης, καθαρισμού και συντήρησης.
- ▶ Επισημάνετε τους κινδύνους που προκαλούνται από το μονοξείδιο του άνθρακα (CO) και προτείνετε τη χρήση αγγελητήρων CO.
- ▶ Παραδώστε τις οδηγίες εγκατάστασης και χρήσης στον υπεύθυνο λειτουργίας και υποδείξτε του να τις φυλάξει.

## 2 Στοιχεία για το προϊόν

### 2.1 Προβλεπόμενη χρήση

Οι εμαγιέ θερμομαντήρες νερού (μπόιλερ) προορίζονται για τη θέρμανση και την αποθήκευση πόσιμου νερού. Τηρείτε τις διατάξεις, τις οδηγίες και τα πρότυπα που ισχύουν στη χώρα σας για το πόσιμο νερό.

Χρησιμοποιείτε τους εμαγιέ θερμομαντήρες νερού (μπόιλερ) μόνο σε κλειστά συστήματα.

Κάθε άλλη χρήση θεωρείται μη προδιαγραφόμενη. Η εταιρία δεν φέρει καμία ευθύνη για βλάβες που προκαλούνται από αυτή.

Απαιτήσεις για το πόσιμο νερό	Μονάδα	Τιμή
Σκληρότητα νερού	ppm CaCO <sub>3</sub>	> 36
	grain/αμερικάνικο γαλόνι	> 2,1
	°dH	> 2
	°fH	> 3,6
Τιμή pH	-	≥ 6,5... ≤ 9,5
Αγωγιμότητα	μS/cm	≥ 130... ≤ 1500

Πίν. 38 Προδιαγραφές για το πόσιμο νερό

### 2.2 Περιεχόμενο συσκευασίας

- Θερμαντήρας ζεστού νερού
- Τεχνικό εγχειρίδιο

### 2.3 Περιγραφή του προϊόντος

Θέση	Περιγραφή
1	Έξοδος ζεστού νερού
2	Προσαγωγή θερμαντήρα
3	Κυάθιο για αισθητήρα θερμοκρασίας λέβητα
4	Σύνδεση ανακυκλοφορίας
5	Επιστροφή θερμαντήρα
6	Προσαγωγή ηλιακού
7	Κυάθιο για αισθητήρα θερμοκρασίας ηλιακού
8	Επιστροφή ηλιακού
9	Έισοδος κρύου νερού
10	Κάτω εναλλάκτης θερμότητας για ηλιακή θέρμανση, εμαγιέ σερπαντίνα
11	Άνοιγμα ελέγχου για συντήρηση και καθαρισμό στην μπροστινή πλευρά
12	Μούφα (Rp 1 ½") για συναρμολόγηση ηλεκτρικής αντίστασης
13	Άνω εναλλάκτης θερμότητας για συμπληρωματική θέρμανση με λέβητα, εμαγιέ σερπαντίνα
14	Δεξαμενή θερμαντήρα ζεστού νερού, εμαγιέ χάλυβας
15	Ανόδιο μαγνησίου
16	Καπάκι καλύμματος
17	Επένδυση

Πίν. 39 Περιγραφή προϊόντος (→ Σχ. 1, Σελίδα 66/Σχ. 11, Σελίδα 70)

### 2.4 Πινακίδα τύπου

Θέση	Περιγραφή
1	Τύπος
2	Αριθμός σειράς
3	Ωφέλιμη χωρητικότητα (συνολική)
4	Κατανάλωση θερμότητας σε κατάσταση αναμονής
5	Όγκος που θερμαίνεται μέσω ηλεκτρικής αντίστασης
6	Έτος κατασκευής
7	Αντιδιαβρωτική προστασία
8	Μέγιστη θερμοκρασία ζεστού νερού
9	Μέγιστη θερμοκρασία προσαγωγής νερού θέρμανσης
10	Μέγιστη θερμοκρασία προσαγωγής ηλιακού
11	Ηλεκτρικός αγωγός σύνδεσης
12	Συνεχής απόδοση
13	Ογκομετρική παροχή για επίτευξη συνεχούς απόδοσης
14	Όγκος που λαμβάνεται σε θερμοκρασία 40 °C και θερμαίνεται μέσω ηλεκτρικής αντίστασης
15	Μέγιστη πίεση λειτουργίας, πλευρά πόσιμου νερού
16	Μέγιστη πίεση σύνδεσης (κρύο νερό)
17	Μέγιστη πίεση λειτουργίας νερού θέρμανσης
18	Μέγιστη πίεση λειτουργίας, πλευρά ηλιακού
19	Μέγιστη πίεση λειτουργίας, πλευρά πόσιμου νερού (μόνο CH)
20	Μέγιστη πίεση ελέγχου, πλευρά πόσιμου νερού (μόνο CH)
21	Μέγιστη θερμοκρασία ζεστού νερού χρήσης με ηλεκτρική αντίσταση

Πίν. 40 Πινακίδα τύπου

### 2.5 Τεχνικά χαρακτηριστικά

	Μονάδα	SM310.5 E
Διαστάσεις και τεχνικά χαρακτηριστικά	-	→ Σχ. 2, Σελίδα 67
Διάγραμμα απωλειών πίεσης	-	→ Σχ. 3/4, Σελίδα 68
<b>Γενικά</b>		
Ύψος δοχείου χωρίς μόνωση	mm	1953
Ελάχιστο απαιτούμενο ύψος εσ. χώρου για αντικατάσταση ανοδίου	mm	2100
Διάσταση σύνδεσης ζεστού νερού χρήσης	DN	R1"
Διάσταση σύνδεσης κρύου νερού χρήσης	DN	R1"
Διάσταση σύνδεσης ανακυκλοφορίας	DN	R¾"
Εσωτερική διάμετρος σημείου μέτρησης αισθητήρα θερμοκρασίας ηλιακού μπόλερ	mm	19,5
Εσωτερική διάμετρος σημείου μέτρησης αισθητήρα θερμοκρασίας μπόλερ	mm	19,5
Εσωτερική διάμετρος ανοίγματος πρόσβασης	mm	120
<b>Χωρητικότητα θερμαντήρα ζεστού νερού</b>		
Ωφέλιμη χωρητικότητα (συνολική)	l	287
Ωφέλιμη χωρητικότητα (χωρίς ηλιακή θέρμανση)	l	119
Ωφέλιμη ποσότητα ζεστού νερού χρήσης <sup>1)</sup> σε θερμοκρασία εξόδου ζεστού νερού <sup>2)</sup> : 45 °C 40 °C	l	170 198
Κατανάλωση θερμότητας σε κατάσταση αναμονής κατά DIN 4753 μέρος 8 <sup>3)</sup>	kWh/24h	1,56
Μέγιστη ποσότητα ροής στην είσοδο κρύου νερού	l/min	16
Μέγιστη θερμοκρασία ζεστού νερού	°C	95
Μέγιστη πίεση λειτουργίας για το πόσιμο νερό	bar υπερπίεση	10
<b>Άνω εναλλάκτης θερμότητας</b>		
Χωρητικότητα	l	5,7
Επιφάνεια	m <sup>2</sup>	0,85
Δείκτης απόδοσης N <sub>L</sub> κατά DIN 4708 <sup>4)</sup>	N <sub>L</sub>	1,6
Συνεχής απόδοση (για 80 °C θερμοκρασία προσαγωγής, 45 °C θερμοκρασία εξόδου ζεστού νερού και 10 °C θερμοκρασία κρύου νερού χρήσης)	kW l/min	25,8 634
Παροχή νερού θέρμανσης	l/h	2600
Χρόνος θέρμανσης για ονομαστική ισχύ 31,5 kW, θερμοκρασία κρύου νερού 10 °C, θερμοκρασία ζεστού νερού 60 °C	λεπτά	28
Μέγιστη θερμοκρασία νερού θέρμανσης	°C	160
Μέγιστη πίεση λειτουργίας νερού θέρμανσης	bar υπερπίεση	16
Διάσταση σύνδεσης νερού θέρμανσης	DN	R1"

	Μονάδα	SM310.5 E
<b>Κάτω εναλλάκτης θερμότητας (ηλιακού)</b>		
Χωρητικότητα	l	8,5
Επιφάνεια	m <sup>2</sup>	1,26
Μέγιστη θερμοκρασία νερού θέρμανσης	°C	160
Μέγιστη πίεση λειτουργίας νερού θέρμανσης	bar υπερπίεση	16
Διάσταση σύνδεσης ηλιακού	DN	R1"

- Χωρίς ηλιακή θέρμανση ή αναπλήρωση, ρυθμισμένη θερμοκρασία θερμαντήρα νερού 60 °C.
- Ζεστό νερό σε ανάμειξη με κρύο στο σημείο λήψης (σε θερμοκρασία κρύου νερού 10 °C).
- Οι απώλειες διανομής εκτός του θερμαντήρα νερού δεν λαμβάνονται υπόψη.
- Δείκτης απόδοσης  $\eta_L = 1$  κατά DIN 4708 για 3,5 άτομα, μπανιέρα και νεροχύτη κουζίνας. Θερμοκρασίες: θερμαντήρας νερού 60 °C, θερμοκρασία εξόδου ζεστού νερού 45 °C και κρύο νερό 10 °C. Μέτρηση με μέγιστη ισχύ θέρμανσης. Με μείωση της ισχύος θέρμανσης μειώνεται και ο  $\eta_L$ .

Πίν. 41 Τεχνικά χαρακτηριστικά

### 2.6 Δελτίο προϊόντος για κατανάλωση ενέργειας

Το ακόλουθο δελτίο προϊόντος ανταποκρίνεται στις απαιτήσεις των κανονισμών της ΕΕ αρ. 811/2013 και αρ. 812/2013, και αποτελεί προσθήκη στον κανονισμό της ΕΕ 2017/1369.

Η εφαρμογή αυτών των οδηγιών με αναφορά των τιμών ErP παρέχει στους κατασκευαστές την άδεια να χρησιμοποιούν το σύμβολο "CE".

Αρ. είδους	Τύπος προϊόντος	Χωρητικότητα αποθήκευσης (V)	Πάγιες απώλειες (S)	Τάξη παραγωγής ζεστού νερού-ενεργειακής απόδοσης
8732928457	SM310.5 E W-B	287,0l	65,1 W	B
8732928458	SM310.5 E S-B	287,0l	65,1 W	B

Πίν. 42 Δελτίο προϊόντος για κατανάλωση ενέργειας

### 3 Προδιαγραφές

Πρέπει να τηρούνται τα παρακάτω πρότυπα και οδηγίες:

- Τοπικές προδιαγραφές
- **EnEG** (στη Γερμανία)
- **EnEV** (στη Γερμανία)

Εγκατάσταση και εξοπλισμός εγκαταστάσεων θέρμανσης και παραγωγής ζεστού νερού:

- Πρότυπα **DIN** και **EN**
  - **DIN 4753-1** – Θερμαντήρες νερού ..., απαιτήσεις, σήμανση, εξοπλισμός και έλεγχος
  - **DIN 4753-3** Θερμαντήρες νερού ..., επιστροφή εμαγιέ για αντιδιαβρωτική προστασία από την πλευρά του νερού, απαιτήσεις και έλεγχος (πρότυπο προϊόντος)
  - **DIN 4753-7** – Θερμοσίφωνες, δοχεία όγκου έως 1000 l, απαιτήσεις σχετικά με την κατασκευή, τη θερμομόνωση και την αντιδιαβρωτική προστασία
  - **DIN EN 12897** - Παροχή νερού - Κανονισμός για ... Θερμαντήρες-μπόιλερ (πρότυπο προϊόντος)
  - **DIN 1988-100** – Τεχνικοί κανόνες για εγκαταστάσεις πόσιμου νερού
  - **DIN EN 1717** - Προστασία πόσιμου νερού από ακαθαρσίες ...
  - **DIN EN 806-5** – Τεχνικοί κανόνες για εγκαταστάσεις πόσιμου νερού
  - **DIN 4708** – Κεντρικές εγκαταστάσεις θέρμανσης νερού
  - **EN 12975** – Θερμικές ηλιακές εγκαταστάσεις και τα εξαρτήματά τους (συλλέκτες)
- **DVGW**
  - Φύλλο εργασίας W 551 – Εγκαταστάσεις θέρμανσης πόσιμου νερού και σωλήνων, τεχνικά μέτρα για τη μείωση ανάπτυξης λεγιονέλλας σε νέες εγκαταστάσεις, ...
  - Φύλλο εργασίας W 553 Διαστασιολόγηση συστημάτων ανακυκλοφορίας ...

Δελτίο προϊόντος για κατανάλωση ενέργειας

- **Ευρωπαϊκοί Κανονισμοί και οδηγίες**
  - **Κανονισμός ΕΕ 2017/1369**
  - **Ευρωπαϊκοί Κανονισμοί 811/2013 και 812/2013**

### 4 Μεταφορά



#### ΠΡΟΕΙΔΟΠΟΙΗΣΗ

**Κίνδυνος τραυματισμού κατά τη μεταφορά μεγάλων φορτίων και σε περίπτωση ανεπαρκούς ασφάλισης κατά τη μεταφορά!**

- ▶ Χρησιμοποιείτε κατάλληλα μέσα μεταφοράς.
  - ▶ Ασφαλίστε τον θερμαντήρα νερού κατά τη μεταφορά έναντι πτώσης.
- 
- ▶ Εάν ο θερμαντήρας νερού είναι συσκευασμένος, χρησιμοποιήστε για τη μεταφορά του ένα χειροκίνητο καρότσι και έναν ιμάντα (→ σχ. 6, 69).
  - ή –
  - ▶ Εάν ο θερμαντήρας νερού δεν είναι συσκευασμένος, χρησιμοποιήστε για τη μεταφορά του ένα δίχτυ μεταφοράς, προστατεύοντας τις συνδέσεις από φθορές.

## 5 Τοποθέτηση

Ο θερμαντήρας νερού παραδίδεται πλήρως συναρμολογημένος.

- ▶ Ελέγξτε τον θερμαντήρα νερού για τυχόν φθορές και ελλείψεις.

### 5.1 Χώρος τοποθέτησης

#### ΕΙΔΟΠΟΙΗΣΗ

**Ζημιές στην εγκατάσταση λόγω ανεπαρκούς φέρουσας ικανότητας της επιφάνειας τοποθέτησης ή λόγω επιλογής ακατάλληλου υπόβαθρου!**

- ▶ Βεβαιωθείτε, ότι η επιφάνεια τοποθέτησης είναι επίπεδη και διαθέτει επαρκή φέρουσα ικανότητα.

- ▶ Τοποθετήστε τον θερμαντήρα νερού σε εσωτερικό χώρο που προστατεύεται από την υγρασία και τον παγετό.
- ▶ Εάν υπάρχει κίνδυνος να συγκεντρωθεί νερό στο δάπεδο του χώρου τοποθέτησης: Τοποθετήστε τον θερμαντήρα νερού πάνω σε μία βάση.
- ▶ Τηρήστε τις ελάχιστες αποστάσεις από τον χώρο τοποθέτησης (→ σχ. 5, σελίδα 69).

### 5.2 Τοποθέτηση θερμαντήρα νερού

- ▶ Αφαιρέστε τη συσκευασία.
- ▶ Αφαιρέστε τα προστατευτικά καπάκια.
- ▶ Τοποθετήστε και ευθυγραμμίστε τον θερμαντήρα νερού (→ Σχ. 8/9 Σελίδα 69).
- ▶ Τοποθετήστε ταινία ή νήμα τειφλών. (→ Σχ. 10, Σελίδα 70).

### 5.3 Υδραυλική σύνδεση



#### ΠΡΟΕΙΔΟΠΟΙΗΣΗ

**Κίνδυνος πυρκαγιάς λόγω εργασιών κόλλησης και συγκόλλησης!**

- ▶ Κατά τις εργασίες κόλλησης και συγκόλλησης λάβετε κατάλληλα μέτρα προστασίας, καθώς η θερμομόνωση είναι εύφλεκτη (π.χ. σκεπάστε με κάλυμμα τη θερμομόνωση).
- ▶ Μετά τις εργασίες ελέγξτε μήπως έχει υποστεί φθορές το κάλυμμα του μπόλερ.



#### ΠΡΟΕΙΔΟΠΟΙΗΣΗ

**Κίνδυνος για την υγεία λόγω μολυσμένου νερού!**

Υπάρχει κίνδυνος να μολυνθεί το νερό αν δεν τηρούνται οι κανόνες υγιεινής κατά τις εργασίες συναρμολόγησης.

- ▶ Εγκαταστήστε και εξοπλίστε τον θερμαντήρα ζεστού νερού σε συνθήκες απόλυτης υγιεινής σύμφωνα με τα πρότυπα και τις οδηγίες που ισχύουν στη χώρα σας.

#### 5.3.1 Υδραυλική σύνδεση θερμαντήρα νερού

Παράδειγμα εγκατάστασης με όλες τις προτεινόμενες βαλβίδες και βάνες σε απεικόνιση (→ σχ. 11, σελίδα 70)

- ▶ Χρησιμοποιείτε υλικά εγκατάστασης ανθεκτικά σε θερμοκρασία έως 160°C (320 °F).
- ▶ Μην χρησιμοποιείτε ανοιχτά δοχεία διαστολής.
- ▶ Σε εγκαταστάσεις θέρμανσης νερού με πλαστικούς σωλήνες χρησιμοποιείτε οπωσδήποτε μεταλλικές βιδωτές συνδέσεις.
- ▶ Διαστασιολογήστε τον αγωγό εκκένωσης σύμφωνα με τη σύνδεση.
- ▶ Προκειμένου να διασφαλίζεται η εκροή της λάσπης, μην τοποθετείτε καμπύλες στον αγωγό εκκένωσης.
- ▶ Τοποθετήστε όσο το δυνατόν πιο κοντό αγωγό παροχής και μονώστε τον.
- ▶ Κατά τη χρήση βαλβίδας αντεπιστροφής στον αγωγό προσαγωγής προς την είσοδο κρύου νερού χρήσης: Εγκαταστήστε μια βαλβίδα ασφαλείας μεταξύ της βαλβίδας αντεπιστροφής και της εισόδου κρύου νερού.
- ▶ Αν η πίεση ηρεμίας της εγκατάστασης υπερβαίνει τα 5 bar, εγκαταστήστε μειωτή πίεσης στον αγωγό κρύου νερού.
- ▶ Σφραγίστε τις συνδέσεις που δεν χρησιμοποιούνται.

#### 5.3.2 Τοποθέτηση βαλβίδας ασφαλείας

- ▶ Εγκαταστήστε στον αγωγό κρύου νερού μια βαλβίδα ασφαλείας (≥ DN 20) εγκεκριμένη για πόσιμο νερό (→ σχ. 11, σελίδα 70).
- ▶ Λάβετε υπόψη τις οδηγίες εγκατάστασης για τη βαλβίδα ασφαλείας.
- ▶ Ο εξαερισμός ασφαλιστικής δικλείδας της βαλβίδας ασφαλείας πρέπει να απολήγει ελεύθερα μέσα από ένα σημείο αποστράγγισης, σε μια περιοχή που να προστατεύεται από τον παγετό και η απόληξή του να είναι ορατή.
  - Ο αγωγός εκτόνωσης πρέπει να είναι ανάλογος τουλάχιστον με τη διατομή εξόδου της βαλβίδας ασφαλείας.
  - Ο αγωγός εκτόνωσης πρέπει να μπορεί να εκτονώσει τουλάχιστον την ογκομετρική παροχή που μπορεί να επιτευχθεί στην είσοδο κρύου νερού (→ πίν. 41).
- ▶ Στερεώστε μία πινακίδα με την ακόλουθη ένδειξη στη βαλβίδα ασφαλείας: "Μην κλείνετε τον αγωγό εκτόνωσης. Κατά τη θέρμανση μπορεί για λειτουργικούς λόγους να εκρεύσει νερό."

Σε περίπτωση που η στατική πίεση της εγκατάστασης υπερβεί το 80 % της πίεσης απόκρισης της βαλβίδας ασφαλείας:

- ▶ Συνδέστε από μπροστά ένα μειωτή πίεσης (→ σχ. 11, σελίδα 70).

Πίεση δικτύου (πίεση ηρεμίας)	Πίεση ενεργοποίησης βαλβίδας ασφαλείας	Μειωτής πίεσης	
		Εντός ΕΕ + CH	Εκτός ΕΕ
< 4,8 bar	≥ 6 bar	Δεν απαιτείται	Δεν απαιτείται
5 bar	6 bar	≤ 4,8 bar	≤ 4,8 bar
5 bar	≥ 8 bar	Δεν απαιτείται	Δεν απαιτείται
6 bar	≥ 8 bar	≤ 5 bar	Δεν απαιτείται
7,8 bar	10 bar	≤ 5 bar	Δεν απαιτείται

Πίν. 43 Επιλογή κατάλληλου μειωτή πίεσης

#### 5.4 Αισθητήρας θερμοκρασίας

Για τη μέτρηση και την επιτήρηση της θερμοκρασίας νερού τοποθετήστε αισθητήρα θερμοκρασίας. Πλήθος και θέση των αισθητήρων θερμοκρασίας (κυάθιο εμβάπτισης), βλ. περιγραφή του προϊόντος, Πίνακας 39.

- ▶ Τοποθετήστε τους αισθητήρες θερμοκρασίας (→ σχ. 12, σελίδα 71). Φροντίστε η επιφάνεια του αισθητήρα να εφάπτεται σε όλο το μήκος της με την επιφάνεια του κυάθιου εμβάπτισης, ώστε να διασφαλίζεται καλή θερμική επαφή.

#### 5.5 Ηλεκτρική αντίσταση (πρόσθετος εξοπλισμός)

- ▶ Εγκαταστήστε την ηλεκτρική αντίσταση σύμφωνα με τις ξεχωριστές οδηγίες εγκατάστασης.
- ▶ Μετά την ολοκλήρωση της εγκατάστασης όλων των στοιχείων του μπόλερ διεξάγετε έναν έλεγχο της γείωσης. Συμπεριλάβετε στον έλεγχό σας και τις μεταλλικές βιδωτές συνδέσεις.



## 6 Έναρξη λειτουργίας



### ΚΙΝΔΥΝΟΣ

#### Κίνδυνος βλάβης του θερμαντήρα νερού λόγω υπερπίεσης!

Οι συνθήκες υπερπίεσης είναι πιθανό να προκαλέσουν ρωγμές λόγω τάσης στην επισφάλωση.

- ▶ Μην κλείνετε τον αγωγό εκτόνωσης της βαλβίδας ασφαλείας.
- ▶ Πριν από τη σύνδεση του θερμαντήρα νερού, εκτελέστε έλεγχο στεγανότητας στους αγωγούς νερού.

- ▶ Η συσκευή θέρμανσης, όλα τα συγκροτήματα και ο πρόσθετος εξοπλισμός πρέπει να τίθενται σε λειτουργία σύμφωνα με τις υποδείξεις του κατασκευαστή που αναφέρονται στα τεχνικά έγγραφα.

### 6.1 Θέση σε λειτουργία του μπόιλερ

- ▶ Πριν από την πλήρωση του θερμαντήρα νερού: Ξεπλύντε τις σωληνώσεις και τον θερμαντήρα με πόσιμο νερό.
- ▶ Η πλήρωση του μπόιλερ πρέπει να πραγματοποιηθεί με ανοιχτό το σημείο λήψης ζεστού νερού, ώσπου να αρχίσει να εξέρχεται νερό.
- ▶ Διεξάγετε έλεγχο στεγανότητας.



Ο έλεγχος στεγανότητας του θερμαντήρα ζεστού νερού θα πρέπει να πραγματοποιείται αποκλειστικά με πόσιμο νερό. Η πίεση ελέγχου στην πλευρά του ζεστού νερού δεν πρέπει να υπερβαίνει τα 10 bar υπερπίεσης.

### Ρύθμιση της θερμοκρασίας μπόιλερ

- ▶ Ρυθμίστε την επιθυμητή θερμοκρασία του θερμαντήρα νερού σύμφωνα με τις οδηγίες χρήσης του λέβητα, λαμβάνοντας υπόψη τον κίνδυνο εγκαυμάτων στο σημείο λήψης ζεστού νερού (→ κεφ. 6.2).

### 6.2 Εξοικείωση του υπεύθυνου λειτουργίας



#### ΠΡΟΕΙΔΟΠΟΙΗΣΗ

#### Κίνδυνος εγκαύματος στα σημεία λήψης ζεστού νερού!

Κατά τη διάρκεια της λειτουργίας ζεστού νερού υπάρχει -ανάλογα με την εγκατάσταση και τις συνθήκες λειτουργίας (θερμική απολύμανση)- κίνδυνος εγκαύματος στα σημεία λήψης ζεστού νερού χρήσης.

Αν η θερμοκρασία ζεστού νερού ρυθμιστεί πάνω από τους 60 °C προβλέπεται απαραίτητα η εγκατάσταση μιας θερμοστατικής βάνας ανάμιξης.

- ▶ Συμβουλευτέ τον ιδιοκτήτη να χρησιμοποιεί ζεστό νερό μόνο σε ανάμειξη με το κρύο.

- ▶ Ενημερώστε τον υπεύθυνο για τον τρόπο λειτουργίας και το χειρισμό της εγκατάστασης θέρμανσης και του θερμαντήρα νερού δίνοντας ιδιαίτερη βαρύτητα στα θέματα τεχνικής ασφαλείας.
- ▶ Εξηγήστε τον τρόπο λειτουργίας και ελέγχου της βαλβίδας ασφαλείας.
- ▶ Παραδώστε όλα τα συνοδευτικά έγγραφα στον υπεύθυνο λειτουργίας.
- ▶ **Συμβουλή για τον ιδιοκτήτη:** Συνάψτε σύμβαση συντήρησης και επιθεώρησης με κάποια εξουσιοδοτημένους συνεργάτες. Ο θερμαντήρας νερού πρέπει να συντηρείται σύμφωνα με τα προβλεπόμενα διαστήματα συντήρησης και να επιθεωρείται σε ετήσια βάση (→ Πίν. 44).

Επισημάνετε στον ιδιοκτήτη τα εξής σημεία:

- ▶ Ρύθμιση της θερμοκρασίας ζεστού νερού.
  - Κατά τη θέρμανση μπορεί να διαρρεύσει νερό από τη βαλβίδα ασφαλείας.
  - Αφήνετε τον αγωγό εκτόνωσης της βαλβίδας ασφαλείας πάντα ανοιχτό.
  - Τηρείτε τα διαστήματα συντήρησης (→ Πίν. 44).
  - **Σε περίπτωση κινδύνου παγετού και σύντομης απουσίας του ιδιοκτήτη συνιστάται το εξής:** Αφήστε την εγκατάσταση θέρμανσης σε λειτουργία και ρυθμίστε τη στη χαμηλότερη θερμοκρασία ζεστού νερού χρήσης.

## 7 Τερματισμός λειτουργίας

- ▶ Σε περίπτωση που έχει εγκατασταθεί ηλεκτρική αντίσταση (πρόσθετος εξοπλισμός), ο θερμαντήρας νερού πρέπει να αποσυνδεθεί από το ρεύμα.
- ▶ Απενεργοποιήστε το θερμοστάτη από τον πίνακα ελέγχου.



#### ΠΡΟΕΙΔΟΠΟΙΗΣΗ

#### Κίνδυνος εγκαυμάτων λόγω καυτού νερού!

Το καυτό νερό μπορεί να προκαλέσει σοβαρά εγκαύματα.

- ▶ Αφήστε τον θερμαντήρα νερού να κρυώσει επαρκώς.

- ▶ Αδειάστε τον θερμαντήρα νερού (→ σχ. 16 / 17, σελίδα 72). Χρησιμοποιήστε για την εργασία αυτή τις κοντινότερες βάνες νερού, ξεκινώντας από τον θερμαντήρα νερού.
- ▶ Όλα τα συγκροτήματα και τα στοιχεία πρόσθετου εξοπλισμού της εγκατάστασης θέρμανσης πρέπει να τίθενται εκτός λειτουργίας, σύμφωνα με τις υποδείξεις του κατασκευαστή στο τεχνικό εγχειρίδιο.
- ▶ Κλείστε τις βαλβίδες απομόνωσης (→ σχ. 18, σελίδα 72).
- ▶ Εκτονώστε τον εναλλάκτη θερμότητας.
- ▶ Εκκενώστε και καθαρίστε με εκφύσηση αέρα τον εναλλάκτη θερμότητας (→ σχ. 19, σελίδα 72).

Για την αποφυγή διάβρωσης:

- ▶ Αφήστε ανοικτό το άνοιγμα ελέγχου, για να μπορεί να στεγνώσει καλά ο εσωτερικός χώρος.

## 8 Προστασία του περιβάλλοντος και απόρριψη

Η προστασία του περιβάλλοντος αποτελεί θεμελιώδη αρχή του ομίλου Bosch. Η ποιότητα των προϊόντων, η αποδοτικότητα και η προστασία του περιβάλλοντος αποτελούν για εμάς στόχους ίδιας βαρύτητας. Οι νόμοι και κανονισμοί για την προστασία του περιβάλλοντος τηρούνται αυστηρά. Για να προστατεύσουμε το περιβάλλον χρησιμοποιούμε τη βέλτιστη τεχνολογία και τα καλύτερα υλικά, λαμβάνοντας πάντα υπόψη μας τους παράγοντες για την καλύτερη αποδοτικότητα.

### Συσκευασία

Για τη συσκευασία συμμετέχουμε στα εγχώρια συστήματα ανακύκλωσης που αποτελούν εγγύηση για βέλτιστη ανακύκλωση.

Όλα τα υλικά συσκευασίας είναι φιλικά προς το περιβάλλον και ανακυκλώσιμα.

### Παλιά συσκευή

Οι χρησιμοποιημένες συσκευές περιέχουν αξιοποιήσιμα υλικά, τα οποία μπορούν να επαναχρησιμοποιηθούν.

Οι διατάξεις της συσκευής μπορούν εύκολα να διαχωριστούν και τα πλαστικά μέρη φέρουν σήμανση. Τα πλαστικά μέρη φέρουν σήμανση.

Έτσι μπορούν να ταξινομηθούν σε κατηγορίες τα διάφορα τμήματα και να διατεθούν για ανακύκλωση ή απόρριψη.

## 9 Επιθεώρηση και συντήρηση



### ΠΡΟΕΙΔΟΠΟΙΗΣΗ

#### Κίνδυνος εγκαυμάτων λόγω καυτού νερού!

Το καυτό νερό μπορεί να προκαλέσει σοβαρά εγκαύματα.

- ▶ Αφήστε τον θερμοαντήρα νερού να κρυώσει επαρκώς.
- ▶ Πριν από οποιαδήποτε εργασία συντήρησης αφήστε τον θερμοαντήρα ζεστού νερού να κρυώσει.
- ▶ Ο καθαρισμός και η συντήρηση πρέπει να επαναλαμβάνονται στα προκαθορισμένα χρονικά διαστήματα.
- ▶ Αποκαταστήστε αμέσως τις ελλείψεις.
- ▶ Χρησιμοποιείτε αποκλειστικά αυθεντικά ανταλλακτικά!

### 9.1 Επιθεώρηση

Σύμφωνα με το DIN EN 806-5 στους θερμοαντήρες νερού θα πρέπει να εκτελείται κάθε 2 μήνες επιθεώρηση/έλεγχος. Κατά τη διαδικασία αυτή πρέπει να ελέγχεται η ρυθμισμένη θερμοκρασία και να συγκρίνεται με την πραγματική θερμοκρασία του θερμοασμένου νερού.

### 9.2 Συντήρηση

Κατά DIN EN 806-5, Παράρτημα A, πίνακας A1, σειρά 42 πρέπει να διεξάγεται ετήσια συντήρηση. Εδώ περιλαμβάνονται οι παρακάτω εργασίες:

- Έλεγχος λειτουργίας των βαλβίδων ασφαλείας
- Έλεγχος στεγανότητας όλων των συνδέσεων
- Καθαρισμός του θερμοαντήρα νερού
- Έλεγχος του ανοδίου

### 9.3 Διαστήματα συντήρησης

Η συντήρηση πρέπει να εκτελείται σε συνάρτηση με την παροχή, τη θερμοκρασία λειτουργίας και τη σκληρότητα του νερού (→ πίν. 44). Με βάση την πολυετή εμπειρία μας συνιστούμε τα διαστήματα συντήρησης να επιλέγονται σύμφωνα με τον πίν. 44.

Τα διαστήματα συντήρησης μικραίνουν όταν χρησιμοποιείται χλωριωμένο πόσιμο νερό ή συστήματα αποσκλήρυνσης.

Μπορείτε να ενημερωθείτε για την ποιότητα νερού από την τοπική εταιρεία ύδρευσης.

Ανάλογα με τη σύνθεση του νερού δεν αποκλείεται να υπάρχουν αποκλίσεις από τις αναφερόμενες ενδεικτικές τιμές.

Σκληρότητα νερού [°dH]	3...8,4	8,5...14	> 14
Συγκέντρωση ανθρακικού ασβεστίου CaCO <sub>3</sub> [mol/m <sup>3</sup> ]	0,6...1,5	1,6...2,5	> 2,5
Θερμοκρασίες	Μήνες		
<b>Σε περίπτωση κανονικής παροχής (&lt; χωρητικότητα μπόιλερ/24 h)</b>			
< 60 °C	24	21	15
60...70 °C	21	18	12
> 70 °C	15	12	6
<b>Σε περίπτωση αυξημένης παροχής (&gt; χωρητικότητα μπόιλερ/24 h)</b>			
< 60 °C	21	18	12
60...70 °C	18	15	9
> 70 °C	12	9	6

Πίν. 44 Διαστήματα συντήρησης σε μήνες

## 9.4 Εργασίες συντήρησης

### 9.4.1 Έλεγχος βαλβίδας ασφαλείας

- ▶ Η βαλβίδα ασφαλείας πρέπει να ελέγχεται σε ετήσια βάση.

### 9.4.2 Απασβέστωση και καθαρισμός



Μπορείτε να βελτιώσετε το καθαριστικό αποτέλεσμα αν θερμάνετε τον εναλλάκτη θερμότητας πριν από τον ψεκασμό. Με την επίδραση του θερμικού σοκ διαλύονται καλύτερα οι κρούστες (π.χ. επικαθίσεις αλάτων).

- ▶ Αποσυνδέστε τον θερμοαντήρα νερού από το δίκτυο από την πλευρά του πόσιμου νερού.
- ▶ Κλείστε τις βαλβίδες απομόνωσης. Σε περίπτωση χρήσης ηλεκτρικής αντίστασης, αποσυνδέστε τη από το ρεύμα (→ σχ. 18, σελίδα 72).
- ▶ Αδειάστε τον θερμοαντήρα νερού (→ σχ. 17, σελίδα 72).
- ▶ Ανοίξτε το άνοιγμα ελέγχου του θερμοαντήρα ζεστού νερού.
- ▶ Ελέγξτε μήπως έχει συγκεντρωθεί βρωμιά το εσωτερικό του θερμοαντήρα νερού.

-ή-

#### ▶ Αν το νερό έχει μικρή περιεκτικότητα σε άλατα:

Ελέγχετε το δοχείο τακτικά και καθαρίζετε το από τις επικαθίσεις ασβεστίου.

-ή-

#### ▶ Αν το νερό έχει μεγάλη περιεκτικότητα σε άλατα ή παρατηρούνται έντονες επικαθίσεις βρωμιάς:

Ανάλογα με την ποσότητα των αλάτων που συγκεντρώνονται στον θερμοαντήρα ζεστού νερού, φροντίστε για την τακτική απομάκρυνσή τους με χημικό καθαρισμό (π.χ. με κατάλληλο διαλυτικό αλάτων με βάση το κιτρικό οξύ).

- ▶ Καθαρίστε τον θερμοαντήρα νερού με ψεκασμό (→ σχ. 21, σελίδα 73).
- ▶ Αφαιρέστε τα υπολείμματα με ηλεκτρική σκούπα υγρού και στεγνού καθαρισμού με πλαστικό σωλήνα αναρρόφησης.
- ▶ Σφραγίστε το άνοιγμα ελέγχου με νέα φλάντζα στεγάνωσης (→ σχ. 22, σελίδα 73).

### 9.4.3 Έλεγχος ανοδίου μαγνησίου



Σε περίπτωση πλημμελούς συντήρησης του ανοδίου μαγνησίου, ακυρώνεται η εγγύηση του θερμοαντήρα νερού.

Το ανόδιο μαγνησίου είναι ένα προστατευτικό ανόδιο που φθείρεται από τη λειτουργία του θερμοαντήρα νερού. Μπορούν να χρησιμοποιηθούν δύο είδη ανοδίων μαγνησίου.

- Μη μονωμένο ανόδιο μαγνησίου (→ παραλλαγή Α, σχ. 26, σελίδα 74).
- Μονωμένο ανόδιο μαγνησίου (→ παραλλαγή Β, σχ. 26, σελίδα 74).

Αν υπάρχει ενσωματωμένο μονωμένο ανόδιο μαγνησίου, συνιστούμε επιπλέον σε ετήσια βάση τη μέτρηση του ρεύματος ασφαλείας με τον ελεγκτή ανοδίου (→ σχ. 24, σελίδα 74). Ο ελεγκτής ανοδίου διατίθεται ως πρόσθετος εξοπλισμός.

#### ΕΙΔΟΠΟΙΗΣΗ

#### Ζημιές από διάβρωση!

Ενδεχόμενη παραμέληση του ανοδίου μπορεί να έχει ως συνέπεια πρόωρες βλάβες που οφείλονται στη διάβρωση.

- ▶ Ανάλογα με την ποιότητα του νερού της περιοχής, το ανόδιο πρέπει να ελέγχεται και, εάν χρειάζεται, να αντικαθίστανται μια φορά το χρόνο ή κάθε δύο χρόνια.



Η επιφάνεια του ανοδίου μαγνησίου δεν θα πρέπει να έρχεται σε επαφή με λάδι ή γράσο.

- ▶ Διατηρήστε την καθαρή.
- ▶ Φράξτε την είσοδο κρύου νερού.
- ▶ Εκτονώστε την πίεση του θερμοαντήρα νερού (→ σχ. 16, σελίδα 72).
- ▶ Αφαιρέστε και ελέγξτε το ανόδιο μαγνησίου (→ σχ. 25 έως σχ. 28, σελίδα 74).
- ▶ Αντικαταστήστε το ανόδιο μαγνησίου, αν η διάμετρος του έχει μειωθεί κάτω από 15 mm.
- ▶ Αν το ανόδιο μαγνησίου είναι μονωμένο, ελέγξτε την αντίσταση μετάβασης ανάμεσα στη σύνδεση της γείωσης ασφαλείας και στο ανόδιο μαγνησίου. Αν το ρεύμα ανοδίου είναι <0,3 mA, αντικαταστήστε το ανόδιο μαγνησίου (→ σχ. 24, σελίδα 74).

### 9.4.4 Εκ νέου θέση σε λειτουργία

- ▶ Μετά από το διεξαχθέντα καθαρισμό ή την επισκευή πλύντε καλά το μπόιλερ.
- ▶ Εξαερώστε την πλευρά θέρμανσης και την πλευρά πόσιμου νερού.

### 9.5 Έλεγχος λειτουργίας

#### ΕΙΔΟΠΟΙΗΣΗ

#### Βλάβες λόγω υπερπίεσης!

Μια βαλβίδα ασφαλείας που δεν λειτουργεί σωστά μπορεί να προκαλέσει βλάβες που οφείλονται στην υπερπίεση!

- ▶ Ελέγξτε τη λειτουργία της βαλβίδας ασφαλείας και πλύντε την πολλές φορές μετά την εξαέρωση.
- ▶ Μην κλείνετε την οπή εξαερισμού της βαλβίδας ασφαλείας.



### 9.6 Λίστα ελέγχου συντήρησης

- ▶ Συμπληρώστε την αναφορά και επιβεβαιώστε τις εργασίες που εκτελέσατε.

	Ημ/νία							
1	Έλεγχος λειτουργίας βαλβίδας ασφαλείας							
2	Έλεγχος στεγανότητας συνδέσεων							
3	Απασβέστωση/καθαρισμός θερμοαντήρα νερού εσωτερικά							
4	Υπογραφή Σφραγίδα							

Πίν. 45 Λίστα ελέγχου για την επιθεώρηση και τη συντήρηση

## 10 Ειδοποίηση σχετικά με την προστασία δεδομένων προσωπικού χαρακτήρα



Η εταιρεία **Robert Bosch A.E., ΕΡΧΕΙΑΣ 37, Τ.Κ. 19400 ΚΟΡΩΠΙ, Ελλάδα**, υποβάλλει σε επεξεργασία τις πληροφορίες προϊόντος και εγκατάστασης, τα τεχνικά δεδομένα και δεδομένα σύνδεσης, τα δεδομένα επικοινωνίας, τα δεδομένα καταχώρισης προϊόντος και του ιστορικού πελατών με σκοπό την παροχή των λειτουργιών του προϊόντος [άρθρο 6 (1) στοιχείο 1 (β) ΓΚΠΔ], για την εκπλήρωση της υποχρέωσης μας να επιτηρούμε το προϊόν και για σκοπούς ασφάλειας του προϊόντος [αρ. 6 (1) στοιχείο 1 (στ) ΓΚΠΔ], τη διαφύλαξη των δικαιωμάτων της εταιρείας μας σε σχέση με τις ερωτήσεις που αφορούν την εγγύηση και την καταχώριση του προϊόντος [άρθρο 6 (1) στοιχείο 1 (στ) ΓΚΠΔ] και την ανάλυση των δεδομένων διανομής των προϊόντων μας καθώς και την παροχή εξατομικευμένων πληροφοριών και προσφορών που σχετίζονται με το προϊόν [άρθρο 6 (1) στοιχείο 1 (στ) ΓΚΠΔ]. Αναφορικά με την παροχή υπηρεσιών, όπως είναι οι υπηρεσίες πωλήσεων και μάρκετινγκ, η διαχείριση συμβάσεων, ο διακανονισμός πληρωμών, ο προγραμματισμός, η φιλοξενία δεδομένων και οι υπηρεσίες ανοικτής τηλεφωνικής γραμμής, μπορούμε να τις αναθέτουμε και να μεταβιβάζουμε δεδομένα σε εξωτερικούς παρόχους υπηρεσιών ή/και θυγατρικές επιχειρήσεις της Bosch. Σε ορισμένες περιπτώσεις, μόνο εφόσον διασφαλίζεται η προσηκούμενη προστασία δεδομένων, τα προσωπικά δεδομένα ενδέχεται να μεταβιβάζονται σε αποδέκτες με έδρα εκτός του Ευρωπαϊκού Οικονομικού Χώρου. Περισσότερες πληροφορίες παρέχονται κατόπιν σχετικού αιτήματος. Μπορείτε να επικοινωνήσετε με τον υπεύθυνο προστασίας δεδομένων της εταιρείας μας στην εξής διεύθυνση: Data Protection Officer, Information Security and Privacy (C/ISP), Robert Bosch GmbH, Postfach 30 02 20, 70442 Stuttgart, GERMANY.

Διατηρείτε ανά πάσα στιγμή το δικαίωμα να αντιταχθείτε στην εκ μέρους μας επεξεργασία των προσωπικών σας δεδομένων, με βάση το άρθρο 6 (1) στοιχείο 1 (στ) ΓΚΠΔ, για λόγους που αφορούν την ειδική κατάσταση σας ή εφόσον τα προσωπικά σας δεδομένα υποβάλλονται σε επεξεργασία για άμεσους εμπορικούς σκοπούς. Για την άσκηση των δικαιωμάτων σας επικοινωνήστε μαζί μας στη διεύθυνση **DPO@bosch.com**. Για περισσότερες πληροφορίες ακολουθήστε τον κωδικό QR.

UNIDOMO®

**Table of contents**

**1 Explanation of symbols and safety instructions ..... 42**

1.1 Explanation of symbols ..... 42

1.2 General safety instructions ..... 42

---

**2 Product information ..... 43**

2.1 Intended use ..... 43

2.2 Scope of delivery ..... 43

2.3 Product description ..... 43

2.4 Type plate ..... 44

2.5 Tech data ..... 44

2.6 Product data for energy consumption ..... 44

---

**3 Regulations ..... 45**

---

**4 Transport ..... 45**

---

**5 Mounting method ..... 45**

5.1 Installation location ..... 45

5.2 Setting up the cylinder ..... 45

5.3 Hydraulic connections ..... 45

5.3.1 Establishing the hydraulic connection to the cylinder ..... 45

5.3.2 Installing a pressure-relief valve ..... 46

5.4 Temperature sensor ..... 46

5.5 Immersion heater (accessory) ..... 46

---

**6 Commissioning ..... 46**

6.1 Commissioning the cylinder ..... 46

6.2 Instructions for the user ..... 46

---

**7 Shutdown ..... 47**

---

**8 Environmental protection and disposal ..... 47**

---

**9 Inspection and maintenance ..... 47**

9.1 Inspection ..... 47

9.2 Maintenance ..... 47

9.3 Maintenance intervals ..... 47

9.4 Maintenance work ..... 48

9.4.1 Testing the pressure relief valve ..... 48

9.4.2 Descaling and cleaning ..... 48

9.4.3 Checking the magnesium anode ..... 48

9.4.4 Recommissioning ..... 48

9.5 Function check ..... 48

9.6 Checklist for maintenance ..... 48

---

**10 Data Protection Notice ..... 49**

**1 Explanation of symbols and safety instructions**

**1.1 Explanation of symbols**

**Warnings**

In warnings, signal words at the beginning of a warning are used to indicate the type and seriousness of the ensuing risk if measures for minimizing danger are not taken.

The following signal words are defined and can be used in this document:

 **DANGER**

**DANGER** indicates that severe or life-threatening personal injury will occur.

 **WARNING**

**WARNING** indicates that severe to life-threatening personal injury may occur.

 **CAUTION**

**CAUTION** indicates that minor to medium personal injury may occur.

**NOTICE**

**NOTICE** indicates that material damage may occur.

**Important information**



The info symbol indicates important information where there is no risk to people or property.

**Additional symbols**

Symbol	Meaning
▶	a step in an action sequence
→	a reference to a related part in the document
•	a list entry
–	a list entry (second level)

Table 46

**1.2 General safety instructions**

**⚠ Installation, commissioning, maintenance**

Installation, commissioning and maintenance may be performed only by an approved contractor.

- ▶ Install and commission cylinders and their accessories according to the relevant installation instructions.
- ▶ To reduce oxygen permeation and therefore corrosion to a minimum, do not use vapour-permeable components! Never use open, vented expansion vessels.
- ▶ **Never close the pressure relief valve.**
- ▶ Use only original spare parts.

### **⚠ Notices for the target group**

These installation instructions are intended for gas, plumbing, heating and electrical contractors. All instructions must be observed. Failure to comply with instructions may result in material damage and personal injury, including danger to life.

- ▶ Read the installation, service and commissioning instructions (heat source, heating controller, pumps, etc.) before installation.
- ▶ Observe the safety instructions and warnings.
- ▶ Follow national and regional regulations, technical regulations and guidelines.
- ▶ Record all work carried out.

### **⚠ Handover to the user**

When handing over, instruct the user how to operate the heating system and inform the user about its operating conditions.

- ▶ Explain how to operate the heating system and draw the user's attention to any safety relevant action.
- ▶ In particular, point out the following:
  - Alterations and repairs must only be carried out by an approved contractor.
  - Safe and environmentally compatible operation requires inspection at least once a year and responsive cleaning and maintenance.
- ▶ Point out the possible consequences (personal injury, including danger to life or material damage) of non-existent or improper inspection, cleaning and maintenance.
- ▶ Point out the dangers of carbon monoxide (CO) and recommend the use of CO detectors.
- ▶ Leave the installation instructions and the operating instructions with the user for safekeeping.

## **2 Product information**

### **2.1 Intended use**

Enamelled DHW cylinders (cylinders) are designed for heating and storing potable water. Please observe the applicable country-specific regulations, guidelines and standards for potable water.

Only install the enamelled DHW cylinder (cylinder) in sealed unvented DHW heating systems.

All other use is considered unsuitable. Any damage that results from such use is excluded from liability.

Requirements for potable water	Unit	Value
Water hardness	ppm CaCO <sub>3</sub>	> 36
	grain/US gallon	> 2.1
	°dH	> 2
	°fH	> 3.6
pH value	-	≥ 6.5... ≤ 9.5
Conductivity	µS/cm	≥ 130... ≤ 1500

Table 47 Requirement for potable water

### **2.2 Scope of delivery**

- Hot water cylinder
- Technical documentation

### **2.3 Product description**

Pos.	Description
1	DHW outlet
2	Cylinder flow
3	Sensor pocket for temperature sensor, heat source
4	DHW circulation connection
5	Cylinder return
6	Solar flow
7	Sensor pocket for temperature sensor, solar
8	Solar return
9	Cold water inlet
10	Lower heat exchanger for solar thermal heating, smooth enamelled tubing
11	Inspection aperture for maintenance and cleaning at the front
12	Female connection (Rp 1 ½") for installation of an immersion heater
13	Upper heat exchanger for reheating by wall mounted boiler, smooth enamelled tubing
14	Storage cylinder, enamelled steel
15	Magnesium anode
16	Casing lid
17	Outer casing

Table 48 Product description (→ Fig. 1, page 66/ Fig. 11, page 70)

## 2.4 Type plate

Pos.	Description
1	Type
2	Serial number
3	Useful capacity (overall)
4	Standby heat loss
5	Volume heated by immersion heater
6	Year of manufacture
7	Corrosion protection
8	Maximum DHW temperature
9	Maximum heating water flow temperature
10	Maximum solar flow temperature
11	Electrical power cable
12	Continuous output
13	Volumetric flow rate to reach continuous output
14	Volume with 40 °C draw-off temperature heated by immersion heater
15	Maximum operating pressure on the domestic water side
16	Maximum design pressure (cold water)
17	Maximum operating pressure of heating water
18	Maximum operating pressure, solar side
19	Maximum operating pressure on the domestic water side (CH only)
20	Maximum test pressure on the domestic water side (CH only)
21	Maximum DHW temperature with immersion heater

Table 49 Type plate

## 2.5 Tech data

	Unit	SM310.5 E
Dimensions and specifications	-	→ Fig. 2, page 67
Pressure drop diagram	-	→ Fig. 3/4, page 68
<b>General description</b>		
Tilt height	mm	1953
Minimum room height for anode replacement	mm	2100
Connection size, DHW	DN	R1"
Connection size, cold water	DN	R1"
Connection size, circulation	DN	R¾"
Inside diameter of test point, solar cylinder temperature sensor	mm	19.5
Inner diameter, test point, cylinder temperature sensor	mm	19.5
Inside diameter of handhole	mm	120
<b>Cylinder capacity</b>		
Useful capacity (overall)	l	287
Useful capacity (excl. solar thermal heating)	l	119
Usable DHW volume <sup>1)</sup> with DHW outlet temperature <sup>2)</sup> :		
45 °C	l	170
40 °C	l	198

	Unit	SM310.5 E
Standby heat loss (24 h) in accordance with DIN 4753 Part 8 <sup>3)</sup>	kWh/24 h	1.56
Maximum flow rate at cold water inlet	l/min	16
Maximum DHW temperature	°C	95
Maximum operating pressure, potable water	bar (positive)	10
<b>Upper heat exchanger</b>		
Content	l	5.7
Surface area	m <sup>2</sup>	0.85
Rating code N <sub>L</sub> according to DIN 4708 <sup>4)</sup>	N <sub>L</sub>	1.6
Continuous output (at 80 °C flow temperature, 45 °C DHW outlet temperature and 10 °C cold water temperature)	kW l/min	25.8 634
Heating water volumetric flow rate	l/h	2600
Heat-up time with 31.5 kW rated output, 10 °C cold water temperature, 60 °C domestic hot water temperature	min	28
Maximum heating water temperature	°C	160
Maximum operating pressure of heating water	bar (positive)	16
Connection size, heating water	DN	R1"
<b>Bottom heat exchanger (solar)</b>		
Content	l	8.5
Surface area	m <sup>2</sup>	1.26
Maximum heating water temperature	°C	160
Maximum operating pressure of heating water	bar (positive)	16
Connection size, solar	DN	R1"

- 1) Without solar thermal heating or recharging; set cylinder temperature 60 °C.
- 2) Mixed water at draw-off point (at 10 °C cold water temperature).
- 3) Excluding distribution losses outside the cylinder.
- 4) The rating code N<sub>L</sub> = 1 according to DIN 4708 for 3.5 persons, standard bath tub and kitchen sink. Temperatures: cylinder 60 °C, DHW outlet temperature 45 °C and cold water 10 °C. Measured at max. heat output. If the heat output is reduced, N<sub>L</sub> becomes smaller.

Table 50 Tech data

## 2.6 Product data for energy consumption

The following product data satisfy the requirements of the EU Regulations No. 811/2013 and No. 812/2013 supplementing EU Regulation 2017/1369.

Manufacturers who implement these guidelines and state the ErP values are permitted to use the "CE" mark.

Product number	Product type	Cylinder volume (V)	Heat retention loss (S)	Energy efficiency class for DHW treatment
8732928457	SM310.5 E W-B	287,0l	65,1 W	B
8732928458	SM310.5 E S-B	287,0l	65,1 W	B

Table 51 Product data for energy consumption

### 3 Regulations

Observe the following guidelines and standards:

- Local regulations
- **EnEG (Building Regulations)** (in Germany)
- **EnEV** (in Germany)

Installation of, and equipment for, heating and water heating systems:

- **DIN and EN standards**
  - **DIN 4753-1** – Water heaters ...; requirements, identification, equipment and testing
  - **DIN 4753-3** – Water heaters ...; corrosion protection on the water side with glass lining; requirements and testing (product standard)
  - **DIN 4753-7** – Water heaters, containers with a volume up to 1000 l, manufacturing, thermal insulation and corrosion protection requirements
  - **DIN EN 12897** – Water supply - regulation for ... DHW cylinders (product standard)
  - **DIN 1988-100** – Technical rules for potable water installations
  - **DIN EN 1717** – Protection of potable water against pollution ...
  - **DIN EN 806-5** – Technical rules for potable water installations
  - **DIN 4708** – Central water heating systems
  - **EN 12975** – Thermal solar systems and their components (collectors)
- **DVGW**
  - Code of Practise W 551 – domestic hot water heating systems and pipework; technical measures to inhibit the growth of legionella bacteria in new systems; ...
  - Code of Practise W 553 – Sizing DHW circulation systems ...

Product data for energy consumption

- **EU Regulation and Directives**
  - **EU Regulation 2017/1369**
  - **EU Regulation 811/2013** and **812/2013**

### 4 Transport



#### WARNING

**Risk of injury from carrying heavy loads and inadequately securing loads for transport!**

- ▶ Use suitable means of transport.
  - ▶ Secure the cylinder to prevent it falling.
- 
- ▶ Move packed cylinder with a sack truck and lashing strap (→ Fig. 6, page 69).
- or-**
- ▶ Move unpacked cylinder with a transport net, during handling, protect connections against possible damage.

### 5 Mounting method

The cylinder is delivered fully assembled.

- ▶ Check that the cylinder is complete and undamaged.

#### 5.1 Installation location

##### NOTICE

**Risk of damage from inadequate load-bearing capacity of the installation surface or unsuitable floor surface!**

- ▶ Ensure that the installation surface is level and offers sufficient load-bearing capacity.
- 
- ▶ Install the cylinder in a dry frost-free interior.
  - ▶ If there is any danger of water accumulating on the floor of the installation location: place the cylinder on a plinth.
  - ▶ Observe the minimum wall clearances inside the installation room (→ Fig. 5, page 69).

#### 5.2 Setting up the cylinder

- ▶ Remove packaging.
- ▶ Remove protective caps.
- ▶ Set up and align the cylinder (→ Fig. 8/9 page 69).
- ▶ Apply Teflon tape or Teflon string. (→ Fig. 10, page 70).

#### 5.3 Hydraulic connections



#### WARNING

**Risk of fire from soldering and welding!**

- ▶ Take appropriate safety measures when soldering and welding as the thermal insulation is combustible (e.g. cover thermal insulation).
- ▶ Check cylinder jacket for damage after completing work.



#### WARNING

**Risk of injury from contaminated water!**

Work carried out without due care for cleanliness pollutes the water.

- ▶ Install and equip the cylinder hygienically in accordance with national standards and guidelines.

##### 5.3.1 Establishing the hydraulic connection to the cylinder

System schematics with all recommended valves and taps in the graphic part (→ Fig. 11, page 70).

- ▶ Use installation material that is temperature-resistant up to 160°C (320 °F).
- ▶ Never use open, vented expansion vessels.
- ▶ Use metal connection fittings in DHW heating systems with plastic lines.
- ▶ Size the drain line in accordance with the connection.
- ▶ To facilitate blow-down, never install elbows in the drain line.
- ▶ Keep primary line as short as possible and insulate it.
- ▶ If using a non-return valve in the cold water supply: Install a pressure relief valve between the non-return valve and cold water inlet.
- ▶ Install a pressure reducer in the cold water supply if the static pressure in the system is in excess of 5 bar.
- ▶ Seal all unused connections.



### 5.3.2 Installing a pressure-relief valve

- ▶ Install a pressure-relief valve that is approved for potable water ( $\geq$  DN 20) in the cold water supply (→ Fig. 11, page 70).
- ▶ Observe the pressure relief valve installation instructions.
- ▶ Terminate the discharge pipe where it will be easily visible in the frost-proof area via a dewatering point.
  - The discharge pipe must be at least equal to the outlet cross-section of the pressure relief valve.
  - The discharge pipe must be able to discharge at least the volumetric flow rate that could possibly arise at the cold water inlet (→ Tab. 50).
- ▶ Attach a notice with the following text to the pressure relief valve: "Never close the discharge pipe. During heating, water may be discharged for operational reasons."

If the static system pressure exceeds 80 % of the pressure relief valve excess pressure:

- ▶ Install a pressure reducer upstream (→ Fig. 11, page 70).

Gas supply pressure (static pressure)	Pressure relief valve excess pressure	Pressure reducer	
		In the EU + CH	Outside the EU
< 4.8 bar	$\geq$ 6 bar	Not required	Not required
5 bar	6 bar	$\leq$ 4.8 bar	$\leq$ 4.8 bar
5 bar	$\geq$ 8 bar	Not required	Not required
6 bar	$\geq$ 8 bar	$\leq$ 5 bar	Not required
7.8 bar	10 bar	$\leq$ 5 bar	Not required

Table 52 Selection of a suitable pressure reducer

### 5.4 Temperature sensor

Mount a temperature sensor for measuring and monitoring the water temperature. Number and position of the temperature sensor (sensor pocket), see process description, Tab. 48.

- ▶ Fit the temperature sensor (→ Fig. 12, page 71).  
To ensure good thermal contact, ensure that the sensor surface has contact with the sensor pocket surface over its full length.

### 5.5 Immersion heater (accessory)

- ▶ Install the immersion heater in accordance with the separate installation instructions.
- ▶ Once the cylinder is fully installed, inspect the protective conductor. This should also include the metal connection fittings.

## 6 Commissioning



### DANGER

#### Danger of cylinder damage through positive pressure!

Positive pressure can result in stress cracks in the glass lining.

- ▶ Never close the discharge pipe of the pressure relief valve.
- ▶ Before connecting the cylinder, carry out a tightness test on the water lines.

- ▶ Commission the wall mounted boiler, assemblies and accessories according to the manufacturer's notices and the technical documentation.

### 6.1 Commissioning the cylinder

- ▶ Before filling the cylinder: purge the pipework and cylinder with potable water.
- ▶ Fill the cylinder whilst a DHW draw-off point is fully open, until water flows steadily from it.
- ▶ Carry out tightness test.



Only perform the tightness test of the cylinder using potable water. On the DHW side, the test pressure must not exceed 10 bar positive pressure.

#### Setting the cylinder temperature

- ▶ Set the required cylinder temperature in accordance with the operating instructions of the wall mounted boiler, taking the risk of scalding at the DHW draw-off points into consideration (→ Chapter 6.2).

### 6.2 Instructions for the user



### WARNING

#### Risk of scalding at the DHW draw-off points!

Depending on the system and operating conditions (thermal disinfection) there is a risk of scalding at the DHW draw-off points in DHW mode. Installation of a thermal mixer is prescribed when setting a DHW temperature via 60 °C.

- ▶ Advise users that they should draw off only mixed water.

- ▶ Explain the operation and handling of the heating system and cylinder, making a particular point of safety-relevant features.
- ▶ Explain the function and how to check the pressure relief valve.
- ▶ Hand all enclosed documents over to the user.
- ▶ **Recommendation for the operator:** Conclude a maintenance and inspection contract with an approved contractor. Have the cylinder serviced and inspected annually at the specified maintenance intervals (→ Tab. 53).

Highlight the following for the user:

- ▶ Setting the DHW temperature.
  - Water may be discharged from the pressure relief valve when heating-up.
  - Always keep discharge pipe for pressure-relief valve open.
  - Comply with maintenance intervals (→ Tab. 53).
  - **Where there is a risk of frost and when the operator is briefly away:** Keep the heating system in operation and set the lowest possible DHW temperature.

## 7 Shutdown

- ▶ If an immersion heater has been installed (accessory), isolate the cylinder from the power supply.
- ▶ Switch off the temperature controller at the control unit.



### WARNING

#### Risk of scalding from hot water!

Hot water can cause serious burns.

- ▶ Allow the cylinder to cool down sufficiently.
- ▶ Drain the cylinder (→ Fig. 16 / 17, page 72). Use the nearest water taps to the cylinder for this.
- ▶ Decommission all assemblies and accessories of the heating system according to the manufacturer's notes in the technical documentation.
- ▶ Close the shut-off valves (→ Fig. 18, page 72).
- ▶ Depressurise the heat exchanger.
- ▶ Drain and blow out the heat exchanger (→ Fig. 19, page 72).

To prevent corrosion:

- ▶ Leave the cover of the inspection aperture open to allow the interior to dry completely.

## 8 Environmental protection and disposal

Environmental protection is a fundamental corporate strategy of the Bosch Group.

The quality of our products, their economy and environmental safety are all of equal importance to us and all environmental protection legislation and regulations are strictly observed.

We use the best possible technology and materials for protecting the environment taking account of economic considerations.

### Packaging

Where packaging is concerned, we participate in country-specific recycling processes that ensure optimum recycling.

All of our packaging materials are environmentally compatible and can be recycled.

### Used appliances

Used appliances contain valuable materials that can be recycled.

The various assemblies can be easily dismantled. Synthetic materials are marked accordingly. Assemblies can therefore be sorted by composition and passed on for recycling or disposal.

## 9 Inspection and maintenance



### WARNING

#### Risk of scalding from hot water!

Hot water can cause serious burns.

- ▶ Allow the cylinder to cool down sufficiently.
- ▶ Allow the cylinder to cool down sufficiently before carrying out any maintenance.
- ▶ Carry out cleaning and maintenance procedures in the specified intervals.
- ▶ Remedy all faults immediately.
- ▶ Only use genuine spare parts!

### 9.1 Inspection

An inspection/check of the cylinders must be carried out every 2 months in accordance with DIN EN 806-5. During this the set temperature should be checked and compared with the actual temperature of the heated water.

### 9.2 Maintenance

Annual maintenance should be carried out in accordance with DIN EN 806-5, Appendix A, tab. A1, line 42. This includes the following work:

- Function check of the pressure-relief valve
- Tightness test of all connections
- Cleaning of the cylinder
- Checking of the anode

### 9.3 Maintenance intervals

The maintenance to be carried out depends on the flow rate, operating temperature and water hardness (→ Tab. 53). We recommend the maintenance intervals specified in tab. 53 which are based on many years of experience.

The use of chlorinated potable water or a water softener unit reduces the maintenance intervals.

You can check the water quality with your water supply utility.

Depending on the composition of the water, it can make sense to deviate from the reference values listed.

Water hardness [°dH]	3...8.4	8.5...14	> 14
Calcium carbonate concentration CaCO <sub>3</sub> [mol/m <sup>3</sup> ]	0.6...1.5	1.6...2.5	> 2.5
Temperatures	Months		
<b>At a normal flow rate (&lt; cylinder content/24 h)</b>			
< 60 °C	24	21	15
60...70 °C	21	18	12
> 70 °C	15	12	6
<b>At an increased flow rate (&gt; cylinder content/24 h)</b>			
< 60 °C	21	18	12
60...70 °C	18	15	9
> 70 °C	12	9	6

Table 53 Maintenance intervals in months

## 9.4 Maintenance work

### 9.4.1 Testing the pressure relief valve

- ▶ Check the pressure relief valve annually.

### 9.4.2 Descaling and cleaning



In order to improve the cleaning effect, heat up the heat exchanger prior to cleaning it with a water jet. The thermal shock effect separates deposits (e.g. limescale) more readily.

- ▶ Isolate the cylinder from the piping on the domestic water side.
- ▶ Close the shut-off valves and isolate the immersion heater (if used) from the mains power supply. (→ Fig. 18, page 72).
- ▶ Drain the cylinder (→ Fig. 17, page 72).
- ▶ Open the inspection aperture on the cylinder.
- ▶ Check the interior of the cylinder for pollution.

-or-

#### ▶ In the case of soft water:

Check the container regularly and clean to remove limescale.

-or-

#### ▶ In the case of hard water or severe pollution:

Regularly descale the cylinder in line with the actual amount of limescale using chemical cleaning methods (e.g. with a suitable descaling agent based on citric acid).

- ▶ Hose down the inside of the cylinder (→ Fig. 21, page 73).
- ▶ Use a wet & dry vacuum cleaner with plastic suction hose to remove the residues.
- ▶ Close the inspection aperture with a new gasket (→ Fig. 22, page 73).

### 9.4.3 Checking the magnesium anode



Failure to service the magnesium anode properly voids the warranty for the cylinder.

The magnesium anode is a sacrificial anode, which is consumed when the cylinder is in operation. Two types of magnesium anode can be used.

- A non-insulated magnesium anode (→ Variant A, Fig. 26, page 74).
- An insulated magnesium anode (→ Variant B, Fig. 26, page 74).

## 9.6 Checklist for maintenance

- ▶ Fill out the report and note the tasks performed.

	Date							
1	Check the function of the pressure-relief valve							
2	Check tightness of connections							
3	Descale/clean the inside of the cylinder							
4	Signature Stamp							

Table 54 Checklist for inspection and maintenance

We recommend that insulated magnesium anodes are additionally checked regarding the protection current using an anode tester on an annual basis (→ Fig. 24, page 74). The anode tester is available as an accessory.

### NOTICE

#### Corrosion damage!

If the anode is neglected, this could lead to premature corrosion.

- ▶ Inspect the anode every one or two years, depending on the on-site water quality, replace if required.



Never bring the magnesium anode surface into contact with oil or grease.

- ▶ Keep everything clean.

- ▶ Shut off the cold water inlet.
- ▶ Depressurise the cylinder (→ Fig. 16, page 72).
- ▶ Remove and test the magnesium anode (→ Fig. 25 to Fig. 28, page 74).
- ▶ Replace the magnesium anode if its diameter has been reduced to less than 15 mm.
- ▶ If the magnesium anode is insulated: check the transfer resistance between the protective conductor connection and the magnesium anode. If the anode current is <math><0.3\text{ mA}</math>, replace the magnesium anode (→ Fig. 24, page 74).

### 9.4.4 Recommissioning

- ▶ Flush the cylinder thoroughly after cleaning or repair.
- ▶ Vent on the heating side and on the domestic water side.

## 9.5 Function check

### NOTICE

#### Damage through positive pressure.

A pressure-relief valve malfunction can result in damage due to positive pressure.

- ▶ Check the pressure-relief valve function and flush through several times by venting.
- ▶ Never close the blow-off opening of the pressure-relief valve.

## 10 Data Protection Notice



We, **Bosch Thermotechnology Ltd., Cotswold Way, Warndon, Worcester WR4 9SW, United Kingdom**

process product and installation information, technical and connection data, communication data, product registration and client history data to provide product functionality (art. 6 (1) sentence 1 (b)

GDPR), to fulfil our duty of product surveillance and for product safety and security reasons (art. 6 (1) sentence 1 (f) GDPR), to safeguard our rights in connection with warranty and product registration questions (art. 6 (1) sentence 1 (f) GDPR) and to analyze the distribution of our products and to provide individualized information and offers related to the product (art. 6 (1) sentence 1 (f) GDPR). To provide services such as sales and marketing services, contract management, payment handling, programming, data hosting and hotline services we can commission and transfer data to external service providers and/or Bosch affiliated enterprises. In some cases, but only if appropriate data protection is ensured, personal data might be transferred to recipients located outside of the European Economic Area. Further information are provided on request. You can contact our Data Protection Officer under: Data Protection Officer, Information Security and Privacy (C/ISP), Robert Bosch GmbH, Postfach 30 02 20, 70442 Stuttgart, GERMANY.

You have the right to object, on grounds relating to your particular situation or where personal data are processed for direct marketing purposes, at any time to processing of your personal data which is based on art. 6 (1) sentence 1 (f) GDPR. To exercise your rights, please contact us via **privacy.ttgb@bosch.com** To find further information, please follow the QR-Code.



## Índice

<b>1</b>	<b>Explicación de símbolos e indicaciones de seguridad</b>	<b>50</b>
1.1	Explicación de los símbolos	50
1.2	Indicaciones generales de seguridad	50
<b>2</b>	<b>Datos sobre el producto</b>	<b>51</b>
2.1	Uso conforme al empleo previsto	51
2.2	Volumen de suministro	51
2.3	Descripción del producto	51
2.4	Placa de características	52
2.5	Datos técnicos	52
2.6	Datos de producto sobre eficiencia energética	52
<b>3</b>	<b>Prescripciones</b>	<b>53</b>
<b>4</b>	<b>Transporte</b>	<b>53</b>
<b>5</b>	<b>Instalación</b>	<b>53</b>
5.1	Sala de instalación	53
5.2	Montaje del acumulador	53
5.3	Conexión hidráulica	53
5.3.1	Conectar hidráulicamente el acumulador	53
5.3.2	Instalar válvula de seguridad	54
5.4	Sonda de temperatura	54
5.5	Resistencia eléctrica (accesorio)	54
<b>6</b>	<b>Puesta en funcionamiento</b>	<b>54</b>
6.1	Poner en marcha el acumulador	54
6.2	Instrucción del cliente	54
<b>7</b>	<b>Fuera de servicio</b>	<b>55</b>
<b>8</b>	<b>Protección del medio ambiente y eliminación de residuos</b>	<b>55</b>
<b>9</b>	<b>Inspección y mantenimiento</b>	<b>55</b>
9.1	Inspección	55
9.2	Mantenimiento	55
9.3	Intervalos de mantenimiento	55
9.4	Trabajos de mantenimiento	56
9.4.1	Comprobación de la válvula de seguridad	56
9.4.2	Descalcificación y mantenimiento	56
9.4.3	Comprobación del ánodo de magnesio	56
9.4.4	Reiniciar el funcionamiento	56
9.5	Verificación del funcionamiento	56
9.6	Lista de control para el mantenimiento	56
<b>10</b>	<b>Aviso de protección de datos</b>	<b>57</b>

## 1 Explicación de símbolos e indicaciones de seguridad

### 1.1 Explicación de los símbolos

#### Advertencias

En las advertencias, las palabras de señalización indican el tipo y la gravedad de las consecuencias que conlleva la inobservancia de las medidas de seguridad indicadas para evitar riesgos.

Las siguientes palabras de señalización están definidas y pueden utilizarse en el presente documento:



**PELIGRO**

**PELIGRO** significa que pueden haber daños personales graves.



**ADVERTENCIA**

**ADVERTENCIA** advierte sobre la posibilidad de que se produzcan daños personales de graves a mortales.



**ATENCIÓN**

**ATENCIÓN** indica que pueden producirse daños personales de leves a moderados.

**AVISO**

**AVISO** significa que puede haber daños materiales.

#### Información importante



La información importante que no conlleve riesgos personales o materiales se indicará con el símbolo que se muestra a continuación.

#### Otros símbolos

Símbolo	Significado
▶	Procedimiento
→	Referencia cruzada a otro punto del documento
•	Enumeración/punto de la lista
-	Enumeración/punto de la lista (2º. nivel)

Tab. 55

### 1.2 Indicaciones generales de seguridad

#### ⚠ Instalación, puesta en marcha y mantenimiento

La instalación, la puesta en marcha y el mantenimiento únicamente puede efectuarlos una empresa autorizada.

- ▶ Monte y ponga en funcionamiento el acumulador y los accesorios según el correspondiente manual de instalación.
- ▶ Para evitar el contacto con oxígeno y, por lo tanto, también corrosión, no utilizar piezas transpirables. No utilice vasos de expansión abiertos.
- ▶ **¡No cierre la válvula de seguridad en ningún caso!**
- ▶ Utilizar únicamente piezas de repuesto originales.

### **⚠ Avisos para el grupo objetivo**

Este manual de instalación se dirige a técnicos especialistas en instalaciones de gas e hidráulicas, calefacción y electricidad. Cumplir con las indicaciones de todos los manuales. La inobservancia puede ocasionar daños materiales y/o lesiones a las personas, incluso peligro de muerte.

- ▶ Leer el manual de instalación, de mantenimiento y de puesta en marcha (generador de calor, regulador de calefacción, bombas, etc.) antes de la instalación.
- ▶ Tener en cuenta las advertencias e indicaciones de seguridad.
- ▶ Tener en cuenta la normativa nacional y regional y las normas y directivas técnicas.
- ▶ Documentar los trabajos que se efectúen.

### **⚠ Entrega al cliente**

En el momento de la entrega, instruir al usuario sobre el manejo y las condiciones de servicio de la instalación de calefacción.

- ▶ Aclarar las condiciones - poner especial énfasis en las acciones relevantes para la seguridad.
- ▶ Indicar especialmente los siguientes puntos:
  - El montaje y la reparación sólo deben ser realizados por un servicio técnico autorizado.
  - Para el funcionamiento seguro y respetuoso con el medio ambiente es necesario realizar, al menos, una inspección anual, así como una limpieza y un mantenimiento según sea necesario.
- ▶ Indicar posibles consecuencias (daños personales, incluyendo peligro mortal o daños materiales) por una inspección, limpieza y mantenimiento incorrecto o inexistente.
- ▶ Advertir sobre los peligros del monóxido de carbono (CO) y recomendar el uso de detectores de CO.
- ▶ Entregar los manuales de servicio y de instalación al usuario para su conservación.

## **2 Datos sobre el producto**

### **2.1 Uso conforme al empleo previsto**

Acumuladores de agua caliente esmaltados (acumulador) son adecuados para calentar y acumular agua sanitaria. Tenga en cuenta las prescripciones, directrices y normas sobre agua potable específicas del país.

Utilizar los acumuladores de agua caliente (acumulador) sólo en sistemas de calefacción de agua cerrados.

Cualquier otro uso se considera inapropiado. La empresa no asume ninguna responsabilidad por los daños causados por el uso inapropiado del acumulador.

Requisitos del agua potable	Unidad	Valor
Dureza del agua	ppm CaCO <sub>3</sub>	> 36
	grano/galón US	> 2,1
	°dH	> 2
	°fH	> 3,6
Valor pH	-	≥ 6,5... ≤ 9,5
Conductibilidad	µS/cm	≥ 130... ≤ 1500

Tab. 56 Requisitos del agua potable

### **2.2 Volumen de suministro**

- Acumulador de agua caliente
- Documentación técnica

### **2.3 Descripción del producto**

Pos.	Descripción
1	Salida de agua caliente
2	Impulsión del acumulador
3	Vaina de inmersión para la sonda de temperatura del generador de calor
4	Conexión de recirculación
5	Retorno del acumulador
6	Impulsión solar
7	Vaina de inmersión para la sonda de temperatura solar
8	Retorno solar
9	Entrada del agua fría
10	Intercambiador de calor inferior para calefacción solar, tubo liso esmaltado
11	Abertura de inspección para el mantenimiento y la limpieza en la parte delantera
12	Manguito (Rp 1 ½") para el montaje de una resistencia eléctrica
13	Intercambiador de calor superior para el recalentamiento mediante caldera, tubo liso esmaltado
14	Depósito del acumulador, acero esmaltado
15	Ánodo de magnesio
16	Tapa de revestimiento
17	Camisa de revestimiento

Tab. 57 Descripción del producto (→ fig. 1, pág. 66/fig. 11, pág. 70)

## 2.4 Placa de características

Pos.	Descripción
1	Tipo
2	Número de serie
3	Contenido útil (total)
4	Consumo térmico por disponibilidad de servicio
5	Volumen calentado mediante resistencia eléctrica
6	Año de fabricación
7	Protector contra la corrosión
8	Temperatura máxima del agua caliente
9	Temperatura máxima de impulsión del agua de calefacción
10	Temperatura de impulsión máxima solar
11	Conducción eléctrica de conexión
12	Potencia continua
13	Caudal para alcanzar la potencia continua
14	Con volumen extraíble a 40 °C calentado mediante resistencia eléctrica
15	Presión máxima de servicio en el lado de agua sanitaria
16	Presión nominal máxima (agua fría)
17	Presión de servicio máxima agua de calefacción
18	Presión de servicio máxima en el lado solar
19	Presión máxima de servicio en el lado de agua sanitaria (sólo CH)
20	Presión máxima de prueba en el lado de agua sanitaria (sólo CH)
21	Temperatura máxima del agua caliente con resistencia eléctrica

Tab. 58 Placa de características

## 2.5 Datos técnicos

	Unidad	SM310.5 E
Dimensiones y datos técnicos	-	→ fig. 2, pág. 67
Diagrama de pérdida de presión	-	→ fig. 3/ 4, pág. 68
<b>Generalidades</b>		
Medida de volcado	mm	1953
Altura mínima del techo para la sustitución del ánodo	mm	2100
Dimensiones de conexión del agua caliente	DN	R1"
Dimensiones de conexión del agua fría	DN	R1"
Dimensiones de conexión de la circulación	DN	R¾"
Diámetro interior del punto de medición de la sonda de temperatura del acumulador solar	mm	19,5
Diámetro interior del punto de medición de la sonda de temperatura del acumulador	mm	19,5
Diámetro interior punto de acceso manual	mm	120
<b>Contenido del acumulador</b>		
Contenido útil (total)	l	287
Contenido útil (sin calefacción solar)	l	119
Cantidad útil de agua caliente <sup>1)</sup> en temperatura de salida de agua caliente <sup>2)</sup> :		
45 °C	l	170
40 °C	l	198
Consumo térmico por disponibilidad de servicio tras DIN 4753 Parte 8 <sup>3)</sup>	kWh/24h	1,56
Máximo caudal entrada del agua fría	l/min	16
Temperatura máxima del agua caliente	°C	95
Presión de servicio máxima del agua potable	bar p	10

	Unidad	SM310.5 E
<b>Intercambiador de calor superior</b>		
Contenido	l	5,7
Superficie	m <sup>2</sup>	0,85
Cifra de potencia N <sub>L</sub> según DIN 4708 <sup>4)</sup>	N <sub>L</sub>	1,6
Potencia continua (con temperatura de impulsión de 80 °C, temperatura de salida de agua caliente de 45 °C y temperatura del agua fría de 10 °C)	kW l/min	25,8 634
Caudal agua de calefacción	l/h	2600
Tiempo de calentamiento con la potencia nominal 31,5 kW, 10 °C temperatura de agua fría, 60 °C temperatura del agua caliente	min	28
Temperatura máxima del agua de calefacción	°C	160
Presión de servicio máxima agua de calefacción	bar p	16
Dimensiones de conexión del agua de calefacción	DN	R1"
<b>Intercambiador de calor inferior (solar)</b>		
Contenido	l	8,5
Superficie	m <sup>2</sup>	1,26
Temperatura máxima del agua de calefacción	°C	160
Presión de servicio máxima agua de calefacción	bar p	16
Dimensiones de conexión solares	DN	R1"

- 1) Sin calefacción solar o recarga, temperatura del acumulador ajustada 60 °C.
- 2) Agua mezclada en la toma de agua (con temperatura de agua fría de 10 °C).
- 3) Las pérdidas por distribución fuera del acumulador no se han tenido en cuenta.
- 4) La cifra de potencia N<sub>L</sub> = 1 según DIN 4708 para 3,5 personas, bañera normal y fregadero en la cocina. Temperaturas: acumulador 60 °C, temperatura de salida de agua caliente 45 °C y de agua fría 10 °C. Medición con potencia máx. de calentamiento: Al reducirse la potencia de calentamiento, N<sub>L</sub> disminuye.

Tab. 59 Datos técnicos

## 2.6 Datos de producto sobre eficiencia energética

Los siguientes datos del producto corresponden a los requerimientos de las directivas UE N° 811/2013 y 812/2013 como ampliación de la directiva UE 2017/1369.

El cumplimiento de estas directivas con la indicación de los valores ErP permite a los fabricantes usar la identificación "CE".

Número de artículo	Tipo de producto	Volumen de almacenamiento (V)	Pérdida estática del depósito de agua caliente (S)	Clases de eficiencia energética de agua caliente
8732928457	SM310.5 E W-B	287,0l	65,1 W	B
8732928458	SM310.5 E S-B	287,0l	65,1 W	B

Tab. 60 Datos de producto sobre eficiencia energética

### 3 Prescripciones

Ténganse en cuenta las siguientes normas y directivas:

- Prescripciones locales
- **EnEG** (en Alemania)
- **EnEV** (en Alemania)

Instalación y equipamiento de instalaciones de calefacción y de producción de agua caliente:

- Normas **DIN** y **EN**
  - **DIN 4753-1** – Calentador de agua ...; requerimientos, señalización, equipamiento y control
  - **DIN 4753-3** – Calentador de agua ...; protección anticorrosiva del agua por esmaltado; requerimientos y control (norma del producto)
  - **DIN 4753-7** – Calentador de agua potable, recipiente con un volumen hasta 1000 l, requerimientos a la fabricación, aislamiento térmico y protección anticorrosión
  - **DIN EN 12897** – Suministro de agua - Designación para ... calentadores de agua de acumulador (norma de producto)
  - **DIN 1988-100** – Normas técnicas para instalaciones de agua sanitaria
  - **DIN EN 1717** – Protección del agua sanitaria contra impurezas...
  - **DIN EN 806-5** – Normas técnicas para instalaciones de agua sanitaria
  - **DIN 4708** – Instalaciones centrales de calentamiento de agua
  - **EN 12975** - Sistemas solares térmicos y sus componentes (colectores)
- **DVGW**
  - Hoja de trabajo W 551 – Instalaciones de calentamiento de agua sanitaria y de tuberías; medidas técnicas para la reducción del crecimiento de legionelas en instalaciones nuevas; ...
  - Hoja de trabajo W 553 – Dimensionamiento de los sistemas de circulación...

Datos de producto sobre eficiencia energética

- Normas y directivas **CE**
  - **Directiva UE 2017/1369**
  - **Directiva CE 811/2013 y 812/2013**

### 4 Transporte



#### ADVERTENCIA

**Peligro de lesión por portar cargas pesadas y por asegurar incorrectamente esta carga durante el transporte.**

- ▶ Usar medios de transporte adecuados.
  - ▶ Asegurar el acumulador contra caídas.
- 
- ▶ Transportar el acumulador embalado con una hormiga o con una correa tensora (→ fig. 6, página 69).
- o-
- ▶ Transportar el acumulador no embalado en una red de transporte, proteger las conexiones contra daños.

### 5 Instalación

El acumulador se suministra montado por completo.

- ▶ Comprobar que el acumulador esté en buen estado y completo.

#### 5.1 Sala de instalación

##### AVISO

**Daños en la instalación debido a fuerza de carga insuficiente de la superficie de emplazamiento o debido a una base inadecuada.**

- ▶ Asegúrese de que la superficie de emplazamiento sea plana y de que tenga suficiente fuerza de carga.
- 
- ▶ Montar el acumulador en un lugar interior seco y libre de heladas.
  - ▶ En caso de correr el peligro de formarse agua en el suelo del lugar de montaje, colocar el acumulador en una base.
  - ▶ Tener en cuenta las distancias mínimas respecto a la pared en la sala de instalación (→ fig. 5, pág. 69).

#### 5.2 Montaje del acumulador

- ▶ Retirar el material de embalaje.
- ▶ Retire las tapas de protección.
- ▶ Montar y alinear el acumulador (→ fig. 8/9 pág. 69).
- ▶ Coloque una cinta o un hilo de teflón. (→ fig. 10, pág. 70).

#### 5.3 Conexión hidráulica



##### ADVERTENCIA

**Peligro de quemaduras por trabajos de soldadura.**

- ▶ Tome las medidas de precaución adecuadas cuando realice trabajos de soldadura ya que el aislamiento térmico es inflamable (p. ej., cubra el aislamiento térmico).
- ▶ Tras el trabajo, compruebe la integridad del revestimiento del acumulador.



##### ADVERTENCIA

**Peligro para la salud por agua sucia.**

Los trabajos de montaje realizados de forma inadecuada contaminan el agua.

- ▶ Instale y equipe el acumulador de agua de manera higiénica de acuerdo con las normas y directrices específicas nacionales.

#### 5.3.1 Conectar hidráulicamente el acumulador

Ejemplo de instalación con todas las válvulas y llaves de paso recomendadas en la parte gráfica (→ fig. 11, pág. 70)

- ▶ Utilizar material de instalación que sea resistente a una temperatura de 160°C (320 °F).
- ▶ No utilice vasos de expansión abiertos.
- ▶ En las instalaciones de calentamiento de agua con conductos de plástico, utilice siempre racores de conexión metálicos.
- ▶ Utilice un conducto de vaciado de un tamaño adecuado a la conexión.
- ▶ Para garantizar la limpieza de fangos, no monte codos en el conducto de vaciado.
- ▶ Realice los conductos de carga con la menor longitud posible y aislelos.
- ▶ En caso de utilizar una válvula de retención en la tubería de admisión que va a la entrada del agua fría: instale una válvula de seguridad entre la válvula de retención y la entrada del agua fría.
- ▶ En caso de una presión mínima de la instalación de más de 5 bar, instalar los reductores de presión en la tubería de agua fría
- ▶ Cierre todas las conexiones que no se utilicen.



### 5.3.2 Instalar válvula de seguridad

- ▶ Instalar una válvula de seguridad aprobada para su uso con agua potable ( $\geq$  DN 20) en la tubería de agua fría ( $\rightarrow$  fig. 11, pág. 70).
- ▶ Tenga en cuenta el manual de instalación de la válvula de seguridad.
- ▶ Deje que el conducto de vaciado de la válvula de seguridad se derrame en un área visible sin peligro de heladas a través de un punto de desagüe.
  - El conducto de vaciado debe coincidir, como mínimo, con la sección transversal de salida de la válvula de seguridad.
  - El conducto de vaciado debe poder evacuar, como mínimo, el caudal permitido en la entrada del agua fría ( $\rightarrow$  tab. 59).
- ▶ Coloque en la válvula de seguridad un cartel con las siguientes indicaciones: "No cerrar el conducto de vaciado. Durante el calentamiento podría producirse una expulsión de agua por motivos de servicio."

Si la presión mínima de la instalación supera el 80 % de la presión de aplicación de la válvula de seguridad:

- ▶ conecte un reductor de presión aguas arriba ( $\rightarrow$  fig. 11, pág. 70).

Presión de la red (presión estática)	Presión de apertura de la válvula de seguridad	Reductor de presión	
		En la UE + CH	Fuera de la UE
< 4,8 bar	$\geq$ 6 bar	No necesario	No necesario
5 bar	6 bar	$\leq$ 4,8 bar	$\leq$ 4,8 bar
5 bar	$\geq$ 8 bar	No necesario	No necesario
6 bar	$\geq$ 8 bar	$\leq$ 5 bar	No necesario
7,8 bar	10 bar	$\leq$ 5 bar	No necesario

Tab. 61 Selección del reductor de presión adecuado

### 5.4 Sonda de temperatura

Montar un sensor de temperatura para medición y control de la temperatura de agua. Cantidad y posición del sensor de temperatura (vainas de inmersión), véase descripción del producto, tab. 57.

- ▶ Montar sensor de temperatura ( $\rightarrow$  fig 12, pág. 71).  
Para un buen contacto térmico, prestar atención a que la superficie de la sonda haga contacto en toda su longitud con la superficie de la vaina de inmersión.

### 5.5 Resistencia eléctrica (accesorio)

- ▶ Instale el resistencia eléctrica según el manual de instalación separado.
- ▶ Una vez instalado completamente el acumulador, revise el conductor de seguridad. Incluir racores metálicos.

## 6 Puesta en funcionamiento



### PELIGRO

#### Daños del acumulador por sobrepresión.

Una presión excesiva puede producir fisuras en el esmalte.

- ▶ No cierre el conjunto de vaciado de la válvula de seguridad.
- ▶ Previo a la conexión del acumulador realizar la prueba de estanqueidad en las tuberías de agua.

- ▶ Poner en marcha la caldera, los módulos y accesorios según las indicaciones del fabricante y la documentación técnica.

#### 6.1 Poner en marcha el acumulador

- ▶ Antes de llenar el acumulador: enjuagar las tuberías y los acumuladores con agua sanitaria.
- ▶ Llenar el acumulador con la toma de agua abierta hasta que el agua se salga.
- ▶ Realizar la prueba de estanqueidad.



Realizar la prueba de estanqueidad del acumulador únicamente con agua sanitaria. La presión de prueba debe ser de máx. 10 bar de sobrepresión para el agua caliente.

#### Ajuste de la temperatura del acumulador

- ▶ Ajustar la temperatura de acumulador deseada según consta en el manual de servicio de la caldera, teniendo en cuenta el peligro de escaldadura en las tomas de agua caliente ( $\rightarrow$  capítulo 6.2).

#### 6.2 Instrucción del cliente



### ADVERTENCIA

#### ¡Peligro de sufrir quemaduras en las tomas de agua caliente!

Durante el funcionamiento del agua caliente se corre peligro de escaldadura en las tomas de agua caliente debido a la instalación y al funcionamiento (desinfección térmica).

En caso de ajustar una temperatura de agua caliente mediante 60 °C, está prescrito el montaje de un mezclador térmico.

- ▶ Indicar al cliente que abra el grifo de manera que sólo salga agua templada.

- ▶ Explicar el efecto y el manejo de la instalación de calefacción y del acumulador e indicar los puntos especiales de seguridad.
- ▶ Explique el funcionamiento y la comprobación de la válvula de seguridad.
- ▶ Entregar al cliente toda la documentación adjunta.
- ▶ **Recomendación para el cliente:** formalizar un contrato de inspección y mantenimiento con una empresa autorizada. Realizar el mantenimiento del acumulador según los intervalos de mantenimiento indicados ( $\rightarrow$  tab. 62) e inspeccionar una vez al año.

Informar al cliente de los siguientes puntos:

- ▶ Ajuste de la temperatura del agua caliente.
  - Durante el calentamiento, es posible que salga agua por la válvula de seguridad.
  - Mantener siempre abierto el conducto de vaciado de la válvula de seguridad.
  - Cumplir con los intervalos de mantenimiento ( $\rightarrow$  tab. 62).
  - **En caso de que exista riesgo de heladas y el cliente se haya ausentado brevemente:** dejar la instalación de calefacción en marcha y ajustar la temperatura de agua al mínimo.

## 7 Fuera de servicio

- ▶ Si se ha instalado una resistencia eléctrica (accesorio), desconecte el acumulador de la red eléctrica.
- ▶ Desconecte el regulador de temperatura del aparato de regulación.



### ADVERTENCIA

#### ¡Peligro de quemaduras por agua caliente!

El agua caliente puede provocar quemaduras graves.

- ▶ Dejar que se enfríe lo suficientemente el acumulador.

- ▶ Vaciar el acumulador (→ fig. 16 / 17, pág. 72). Usar para ello las llaves más próxima desde el acumulador.
- ▶ Poner fuera de marcha todos los componentes y accesorios de la instalación de calefacción según consta en las indicaciones del fabricante, en los documentos técnicos.
- ▶ Cerrar las válvulas de corte (→ fig. 18, pág. 72).
- ▶ Eliminar la presión del intercambiador de calor.
- ▶ Vaciar los intercambiadores de calor y limpiarlos con aire (→ fig. 19, pág. 72).

Para evitar corrosión:

- ▶ Para que el interior pueda secarse bien, dejar abierta la mirilla.

## 8 Protección del medio ambiente y eliminación de residuos

La protección del medio ambiente es uno de los principios empresariales del grupo Bosch.

La calidad de los productos, la productividad y la protección del medio ambiente representan para nosotros objetivos del mismo nivel. Las leyes y los reglamentos para la protección del medio ambiente son respetados de forma estricta.

Para la protección del medio ambiente utilizamos la mejor técnica y los mejores materiales posibles considerando los puntos de vista económicos.

### Tipo de embalaje

En el embalaje seguimos los sistemas de reciclaje específicos de cada país, ofreciendo un óptimo reciclado.

Todos los materiales de embalaje utilizados son compatibles con el medio ambiente y recuperables.

### Aparatos usados

Los aparatos viejos contienen materiales que pueden volver a utilizarse. Los materiales son fáciles de separar y los plásticos se encuentran señalados. Los materiales plásticos están señalizados. Así pueden clasificarse los diferentes grupos de construcción y llevarse a reciclar o ser eliminados.

## 9 Inspección y mantenimiento



### ADVERTENCIA

#### ¡Peligro de quemaduras por agua caliente!

El agua caliente puede provocar quemaduras graves.

- ▶ Dejar que se enfríe lo suficientemente el acumulador.

- ▶ Previo a cualquier mantenimiento dejar enfriar el acumulador.
- ▶ Efectúe los trabajos de limpieza y mantenimiento en los intervalos establecidos.
- ▶ Subsanan los fallos inmediatamente.
- ▶ Utilizar únicamente piezas de repuesto originales.

### 9.1 Inspección

Según la norma DIN EN 806-5 debe realizarse una inspección/control cada 2 meses en todos los acumuladores. Controlar la temperatura con-figurada y compararla con la temperatura real del agua caliente.

### 9.2 Mantenimiento

Realizar un mantenimiento anual según la norma DIN EN 806-5, anexo A, tabla A1, línea 42. Esto incluye los siguientes trabajos:

- Control funcional de la válvula de seguridad
- Prueba de estanqueidad de todas las conexiones
- Limpieza del acumulador
- Control del ánodo

### 9.3 Intervalos de mantenimiento

El mantenimiento depende del caudal, de la temperatura de servicio y de la dureza del agua (→ Tab. 62). Debido a nuestra amplia experiencia, recomendamos elegir los intervalos de mantenimiento según la tabla 62.

El uso de agua potable clorada o de instalaciones de descalcificación reduce los intervalos de mantenimiento.

Puede consultar la composición del agua al proveedor de agua local.

Dependiendo de la composición del agua, los valores de referencia mencionados pueden variar.

Dureza del agua [°dH]	3...8,4	8,5...14	> 14
Concentración de carbonato de calcio CaCO <sub>3</sub> [mol/m <sup>3</sup> ]	0,6...1,5	1,6...2,5	> 2,5
Temperaturas	Meses		
<b>Con caudal normal (&lt; contenido de acumulador/24 h)</b>			
< 60 °C	24	21	15
60...70 °C	21	18	12
> 70 °C	15	12	6
<b>Con caudal mayor (&gt; contenido de acumulador/24 h)</b>			
< 60 °C	21	18	12
60...70 °C	18	15	9
> 70 °C	12	9	6

Tab. 62 Intervalos de mantenimiento por meses

## 9.4 Trabajos de mantenimiento

### 9.4.1 Comprobación de la válvula de seguridad

- ▶ Revise la válvula de seguridad una vez al año.

### 9.4.2 Descalcificación y mantenimiento



Puede mejorar el resultado de la limpieza calentando el intercambiador de calor antes de limpiarlo con la manguera. Debido al efecto del golpe térmico se sueltan mejor las costras (p.ej. depósitos de cal).

- ▶ Retirar la tubería del acumulador de la red.
- ▶ Cierre las válvulas de corte y, en caso de utilizar un elemento calefactor eléctrico, desconéctelo de la red eléctrica (→ fig. 18, pág. 72).
- ▶ Vaciado del acumulador (→ fig. 17, pág. 72).
- ▶ Abrir la abertura de inspección en el acumulador.
- ▶ Analizar el interior del acumulador por posibles desechos.

-o-

#### ▶ En caso de agua pobre en calcio:

Abrir con regularidad el recipiente.

-o-

#### ▶ En caso de agua dura o suciedad mayor:

Descalcificar con regularidad la cantidad de calcio mediante una limpieza química (p.ej. con un medio disolvente de calcio en base a ácido cítrico).

- ▶ Lavar el acumulador (→ fig. 21, pág. 73).
- ▶ Retirar los restos con un aspirador de fuego de agua.
- ▶ Cierre la abertura de inspección con la junta nueva (→ fig. 22, pág. 73).

### 9.4.3 Comprobación del ánodo de magnesio



Si el ánodo de magnesio no ha sido sometido a trabajos de mantenimiento especializados, la garantía del acumulador quedará invalidada.

El ánodo de magnesio es un ánodo protector fungible que se desgasta con el servicio del acumulador. Se pueden utilizar dos tipos de ánodos de magnesio.

- Incorporado de serie: Ánodo de magnesio no aislado (→ variante A, fig. 26, pág. 74).
- Ánodo de magnesio no aislado (→ variante B, fig. 26, pág. 74).

## 9.6 Lista de control para el mantenimiento

- ▶ Rellene el protocolo y marque los trabajos realizados.

	Fecha							
1	Comprobación el funcionamiento de la válvula de seguridad							
2	Comprobar la estanqueidad de las conexiones							
3	Descalcificar/limpiar el acumulador interior							
4	Firma sello							

Tab. 63 Lista de comprobación para inspección y mantenimiento

En el caso del ánodo de magnesio montado de forma aislada, recomendamos medir además una vez al año la corriente de seguridad con el comprobador de ánodo (→ fig. 24, pág. 74). El medidor de ánodo está disponible como accesorio.

### AVISO

#### Daños por corrosión

El incumplimiento del mantenimiento del ánodo puede causar daños tempranos a la corrosión.

- ▶ Dependiendo de la calidad del agua in situ, comprobar el ánodo cada año o cada dos años y sustituirla en caso de ser necesario.



La superficie del ánodo de magnesio no debe ponerse nunca en contacto con gasóleo ni con grasa.

- ▶ Comprobar que esté limpia.

- ▶ Cierre la entrada del agua fría.
- ▶ Despresurice el acumulador (→ fig. 16, pág. 72).
- ▶ Desmonte y revise el ánodo de magnesio (→ fig. 25 a 28, pág. 74).
- ▶ Si el diámetro es inferior de 15 mm, sustituya el ánodo de magnesio.
- ▶ Con ánodo aislado de magnesio; Compruebe la resistencia de paso entre la conexión de puesta a tierra y el ánodo de magnesio. Si la corriente del ánodo es <0,3 mA, sustituir el ánodo de magnesio (→ fig. 24, pág. 74).

### 9.4.4 Reiniciar el funcionamiento

- ▶ Enjuagar el acumulador minuciosamente después de realizar trabajos de limpieza o reparaciones.
- ▶ Purgar el aire del lado del agua sanitaria.

## IDOMO® 9.5 Verificación del funcionamiento

### AVISO

#### Daños por sobrepresión.

Un válvula de seguridad que no funcione correctamente puede provocar daños por sobrepresión.

- ▶ Comprobar el funcionamiento de la válvula de seguridad y enjuagar varias veces a través de ventilación.
- ▶ No cerrar la abertura de soplado de la válvula de seguridad.

## 10 Aviso de protección de datos



Nosotros, **Robert Bosch España S.L.U., Bosch Termotecnia, Avenida de la Institución Libre de Enseñanza, 19, 28037 Madrid, España**, tratamos información del producto y la instalación, datos técnicos y de conexión, datos de comunicación, datos del registro del producto y del historial del cliente para garantizar el funcionamiento del producto (art. 6 (1), párr. 1 (b) del RGPD), para cumplir nuestro deber de vigilancia del producto, para la seguridad del producto y por motivos de seguridad (art. 6 (1), párr. 1 (f) del RGPD), para salvaguardar nuestros derechos en relación con cuestiones de garantía y el registro del producto (art. 6 (1), párr. 1 (f) del RGPD) y para analizar la distribución de nuestros productos y proporcionar información y ofertas individualizadas relativas al producto (art. 6 (1), párr. 1 (f) del RGPD). Para prestar servicios, tales como servicios de ventas y marketing, gestión de contratos, tramitación de pagos, programación, servicios de línea directa y alojamiento de datos, podemos encargar y transferir datos a proveedores de servicios externos y/o empresas afiliadas a Bosch. En algunos casos, pero solo si se asegura una protección de datos adecuada, se podrían transferir datos personales a receptores ubicados fuera del Espacio Económico Europeo. Póngase en contacto con nosotros para solicitarnos más información. Dirección de contacto de nuestro responsable de protección de datos: Data Protection Officer, Information Security and Privacy (C/ISP), Robert Bosch GmbH, Postfach 30 02 20, 70442 Stuttgart, ALEMANIA. Usted podrá ejercer su derecho de acceso, rectificación, cancelación, solicitar la limitación del tratamiento, la portabilidad de los datos y el olvido de los mismos escribiendo un correo electrónico a **privacy.rbib@bosch.com**. Escanee el código CR para obtener más información.



## Sisukord

<b>1</b>	<b>Tähiste seletus ja ohutusjuhised</b>	<b>58</b>
1.1	Sümbolite selgitus	58
1.2	Üldised ohutusjuhised	58
<b>2</b>	<b>Seadme andmed</b>	<b>59</b>
2.1	Ettenähtud kasutamine	59
2.2	Tarnekomplekt	59
2.3	Seadme kirjeldus	59
2.4	Andmesilt	60
2.5	Tehnilised andmed	60
2.6	Seadme energiatarbe andmed	60
<b>3</b>	<b>Normdokumendid</b>	<b>61</b>
<b>4</b>	<b>Teisaldamine</b>	<b>61</b>
<b>5</b>	<b>Paigaldamine</b>	<b>61</b>
5.1	Paigaldusruum	61
5.2	Boileri kohalepaigutamine	61
5.3	Veetorude ühendamine	61
5.3.1	Boileri veetorude ühendamine	61
5.3.2	Kaitseklapi paigaldamine	62
5.4	Temperatuuriandur	62
5.5	Elektriküttekeha (lisavarustus)	62
<b>6</b>	<b>Kasutuselevõtmine</b>	<b>62</b>
6.1	Boileri kasutuselevõtt	62
6.2	Kasutaja juhendamine	62
<b>7</b>	<b>Seismajätmine</b>	<b>63</b>
<b>8</b>	<b>Keskonna kaitsmine, kasutuselt kõrvaldamine</b>	<b>63</b>
<b>9</b>	<b>Ülevaatus ja hooldus</b>	<b>63</b>
9.1	Ülevaatus	63
9.2	Hooldus	63
9.3	Hooldusvälbad	63
9.4	Hooldustööd	64
9.4.1	Kaitseklapi kontrollimine	64
9.4.2	Katlakivi eemaldamine ja puhastamine	64
9.4.3	Magneesiumanoodi kontrollimine	64
9.4.4	Uuesti töölerakendamine	64
9.5	Funktsioneerimise kontrollimine	64
9.6	Hoolduse kontrollimisloend	64
<b>10</b>	<b>Andmekaitsedeklaratsioon</b>	<b>65</b>

## 1 Tähiste seletus ja ohutusjuhised

## 1.1 Sümbolite selgitus

## Hoiatused

Hoiatuses esitatud hoiatussõnad näitavad ohutusmeetmete järgimata jätmisel tekkivate ohtude laadi ja raskusastet.

Järgmised hoiatussõnad on kindlaks määratud ja võivad esineda selles dokumendis:



## OHTLIK

**OHT** tähendab inimestele raskete kuni eluohtlike vigastuste ohtu.



## HOIATUS

**HOIATUS** tähendab inimestele raskete kuni eluohtlike vigastuste võimalust.



## ETTEVAATUST

**ETTEVAATUST** tähendab inimestele keskmise raskusega vigastuste ohtu.

## TEATIS

**MÄRKUS** tähendab, et tekkida võib varaline kahju.

## Oluline teave



See infotähis näitab olulist teavet, mis ei ole seotud ohuga inimestele ega esemetele.

## Muud tähised

Tähis	Tähendus
▶	Tegevus
→	Viide mingile muule kohale selles dokumendis
•	Loend/loendipunkt
-	Loend/loendipunkt (2. tase)

Tab. 64

## 1.2 Üldised ohutusjuhised

## ⚠ Paigaldus, kasutuselevõtt, hooldus

Paigaldust, kasutuselevõttu ja hooldust võib teha ainult vastava tegevusloaga eriala-ettevõtte.

- ▶ Mahuti ja lisavarustuse paigaldamisel ja töölerakendamisel tuleb järgida konkreetse seadme paigaldusjuhendit.
- ▶ Hapniku sisenemise ja sellega kaasneva korrosiooni vähendamiseks ärge kasutage õhku läbi laskvaid komponente! Lahtiseid paisupaake ei ole lubatud kasutada.
- ▶ **Kaitseklappi ei tohi mingil juhul sulgeda!**
- ▶ Kasutada on lubatud ainult originaalvaruosi.

### ⚠ Märkused sihtrühmale

See paigaldusjuhend on mõeldud gaasi-, vee-, kütte- ja elektrisüsteemide spetsialistidele. Järgida tuleb kõigis juhendites esitatud juhiseid. Nende järgimata jätmine võib kahjustada seadmeid ja põhjustada kuni eluohtlikke vigastusi.

- ▶ Enne paigaldamist tuleb seadmete (kütteseade, kütteregulaator, pumbad jne) paigaldus-, hooldus- ja kasutuselevõtjuhendid läbi lugeda.
- ▶ Järgida tuleb ohutusjuhiseid ja hoiatusi.
- ▶ Järgida tuleb konkreetsetes riigis ja piirkonnas kehtivaid eeskirju, tehnilisi nõudeid ja ettekirjutusi.
- ▶ Tehtud tööd tuleb dokumenteerida.

### ⚠ Kasutajale üleandmine

Üleandmisel tuleb küttesüsteemi kasutaja tähelepanu juhtida küttesüsteemi kasutamisele ja kasutustingimustele.

- ▶ Süsteemi kasutamise selgitamisel tuleb eriti suurt tähelepanu pöörata kõigele sellele, mis on oluline ohutuse tagamiseks.
- ▶ Kasutajale tuleb eelkõige selgitada järgmist.
  - Süsteemi ümberseadistamist ja remonditöid on tohib teha ainult kütteseadmetele spetsialiseerunud eriala-ettevõtte.
  - Süsteemi ohutu ja keskkonnahoidliku töö tagamiseks tuleb teha vähemalt kord aastas ülevaatus ning vajaduspõhine puhastamine ja hooldus.
- ▶ Tähelepanu tuleb juhtida puuduva või asjatundmatu ülevaatus, puhastamise ja hoolduse võimalikele tagajärgedele (inimvigastused, mis võivad olla eluohtlikud, varaline kahju).
- ▶ Juhtida tähelepanu süsinikmonooksiidi (CO) põhjustatud ohtudele ja soovitada vingugaasiandurite kasutamist.
- ▶ Seadme kasutajale tuleb üle anda paigaldus- ja kasutusjuhendid ning paluda need edaspidiseks kasutamiseks alles hoida.

## 2 Seadme andmed

### 2.1 Ettenähtud kasutamine

Emaleeritud boilerid on ette nähtud tarbevee soojendamiseks ja hoidmiseks. Järgida tuleb tarbevee kohta konkreetsetes riigis kehtivaid normdokumente, eeskirju ja nõudeid.

Emaleeritud boilerit tohib kasutada ainult kinnistes veesoojendussüsteemides.

Mistahes muul viisil kasutamine ei ole otstarbekohane kasutamine. Tootja ei vastuta sellest tulenevate kahjustuste eest.

Nõuded tarbeveele	Ühik	Väärtus
Vee karedus	ppm CaCO <sub>3</sub>	> 36
	gpg	> 2,1
	°dH	> 2
	°fH	> 3,6
pH-väärtus	-	≥ 6,5... ≤ 9,5
Elektrijuhtivus	µS/cm	≥ 130... ≤ 1500

Tab. 65 Nõuded joogiveele

### 2.2 Tarnekomplekt

- Boiler
- Tehniline dokumentatsioon

### 2.3 Seadme kirjeldus

Nr	Kirjeldus
1	Sooja vee väljavool
2	Pealevool boilerisse
3	Tasku boileri temperatuuriduri jaoks
4	Tagasivool
5	Tagasivool boilerist
6	Pealevool päikeseküttesüsteemist
7	Tasku päikesekütte temperatuuriduri jaoks
8	Tagasivool päikeseküttesüsteemi
9	Külma vee sissevool
10	Päikesekütte alumine soojusvaheti, emailitud siletoru
11	Kontrollimisava hooldamiseks ja puhastamiseks (esiküljel)
12	Muhv (Rp 1 ½) elektrikütteelemendi paigaldamiseks
13	Ülemine soojusvaheti kütteseadmega lisasoojendamiseks, emailitud siletoru
14	Boileri mahuti, emailitud teras
15	Magneesiumanood
16	Ülapaneel
17	Ümbriskate

Tab. 66 Seadme kirjeldus (→ joon. 1, lk. 66 / joon. 11, lk. 70)

## 2.4 Andmesilt

Nr	Kirjeldus
1	Tüüp
2	Seerianumber
3	Kasulik maht (kokku)
4	Ooterežiimi soojuskulu
5	Elektriga soojendatud väljalastava vee hulk
6	Tootmisaasta
7	Kaitse korrosiooni eest
8	Tarbevee maksimumtemperatuur
9	Küttevee maksimaalne pealevoolutemperatuur
10	Maksimaalne pealevoolutemperatuur, päikeseküttesüsteem
11	Elektrikaabel
12	Püsivõimsus
13	Vooluhulk püsivõimsuse saavutamiseks
14	Elektriküttekehaga soojendatud 40 °C väljalastava vee hulk
15	Tarbevee maksimaalne töö rõhk
16	Arvutuslik maksimumrõhk (külm vesi)
17	Maksimaalne töö rõhk küttesüsteemis
18	Maksimaalne töö rõhk, päikeseküttekontuur
19	Maksimaalne töö rõhk tarbeveepool (ainult CH)
20	Maksimaalne katsetusrõhk tarbeveepool (ainult CH)
21	Sooja vee maksimumtemperatuur elektrisojenduse korral

Tab. 67 Andmesilt

## 2.5 Tehnilised andmed

	Ühik	SM310.5 E
Mootmed ja tehnilised andmed	-	→ joon. 2, lk. 67
Rõhukao graafik	-	→ joon. 3 / 4, lk. 68
<b>Üldandmed</b>		
Teisaldamiseks vajalik kõrgus	mm	1953
Anoodi vahetamiseks vajalik ruumi vähim kõrgus	mm	2100
Soojaveeühenduse mõõt	DN	R1"
Külmaveeühenduse mõõt	DN	R1"
Tagasivooluühenduse mõõt	DN	R¾"
Boileri temperatuurianduri mõõtekoha siseläbimõõt (päikeseküttesüsteem)	mm	19,5
Boileri temperatuurianduri mõõtekoha siseläbimõõt	mm	19,5
Käeava siseläbimõõt	mm	120
<b>Boileri maht</b>		
Kasulik maht (kokku)	l	287
Kasulik maht (ilma päikesekütteta)	l	119
Kasutatav sooja vee hulk <sup>1)</sup> , kui sooja vee väljavoolutemperatuur on <sup>2)</sup> :		
45 °C	l	170
40 °C	l	198
Ooterežiimi soojuskulu vastavalt standardi DIN 4753 osale 8 <sup>3)</sup>	kWh / 24 h	1,56
Külma vee sissevoolu maksimaalne läbivool	l/min	16
Tarbevee maksimumtemperatuur	°C	95
Tarbevee maksimaalne töö rõhk	bar	10

	Ühik	SM310.5 E
<b>Ülemine soojusvaheti</b>		
Maht	l	5,7
Pindala	m <sup>2</sup>	0,85
Võimsusnäitaja N <sub>L</sub> standardi DIN 4708 järgi <sup>4)</sup>	N <sub>L</sub>	1,6
Võimsus pideval töötamisel (kui pealevoolutemperatuur on 80 °C, sooja vee väljavoolutemperatuur 45 °C ja külma vee temperatuur 10 °C)	kW l/min	25,8 634
Küttevee vooluhulk	l/h	2600
Soojenemisaeg nimivõimsusel 31,5 kW, 10 °C külma vee temperatuur, 60 °C sooja vee temperatuur	min.	28
Küttevee maksimumtemperatuur	°C	160
Maksimaalne töö rõhk küttesüsteemis	bar	16
Kütteveeühenduse mõõt	DN	R1"
<b>Alumine soojusvaheti (päikeseküttesüsteem)</b>		
Maht	l	8,5
Pindala	m <sup>2</sup>	1,26
Küttevee maksimumtemperatuur	°C	160
Maksimaalne töö rõhk küttesüsteemis	bar	16
Päikesekütteühenduse mõõde	DN	R1"

- Ilma päikesekütteta või lisasoojendamiseta; boileri jaoks seatud temperatuur 6060 °C.
- segatud vesi tarbimiskohas (kui külma vee temperatuur on 10 °C).
- Boileriväliseid jaotuskadusid ei ole arvestatud.
- Standardi DIN 4708 kohane võimsustegur N<sub>L</sub> = 1 tavalise vanni ja köögivalamu jaoks 3,5 inimese korral. Temperatuurid: boiler 60 °C, sooja vee väljavoolutemperatuur 45 °C ja külm vesi 10 °C. Mõõdetud maksimaalsel soojendusvõimsusel. Soojendusvõimsuse vähenemisel väheneb ka N<sub>L</sub>.

Tab. 68 Tehnilised andmed

## 2.6 Seadme energiatarbe andmed

Järgmised toote andmed vastavad EL-i määrust 2017/1369 täiendavate EL-i määruste nr 811/2013 ja 812/2013 nõuetele.

Selle direktiivi rakendamine koos ErP-väärtuste esitamisega võimaldab tootjatel kasutada CE-märgist.

Artikli-number	Seadme tüüp	Mahuti maht (V)	Soojana hoidmise kadu (S)	Tarbevee soojendamise energiatõhususe klass
8732928457	SM310.5 E W-B	287,0 l	65,1 W	B
8732928458	SM310.5 E S-B	287,0 l	65,1 W	B

Tab. 69 Seadme energiatarbe andmed

### 3 Normdokumendid

Järgida tuleb järgmisi eeskirju ja standardeid:

- kohalikud eeskirjad
- **EnEG** (Saksamaa energiasäästuseadus)
- **EnEV** (Saksamaa energiasäästumäärus)

Kütte- ja tarbevee soojendussüsteemide paigaldamine ja varustus:

- **DIN-** DIN ja **EN** standardid
  - **DIN 4753-1** – Boilerid ...; nõuded, märgistamine, varustus ja kontrollimine
  - **DIN 4753-3** – Boilerid ...; veega kokkupuutuvate pindade korrosioonivastane emailkaitse. Nõuded ja kontrollimine (tootestandard)
  - **DIN 4753-7** – Tarbeveesoojendid, anumad mahuga kuni 1000 l, nõuded valmistamise, soojusisolatsiooni ja korrosioonitõrje kohta
  - **DIN EN 12897** – Veevarustus. Nõuded ... boileritele (tootestandard)
  - **DIN 1988-100** – Joogiveepaigaldiste tehnilised eeskirjad
  - **DIN EN 1717** – Joogivee kaitsmine mustuse eest ...
  - **DIN EN 806-5** – Joogiveepaigaldiste tehnilised eeskirjad
  - **DIN 4708** – Tsentraalsed veesoojendussüsteemid
  - **EN 12975** – Päikeseküttesüsteemid ja nende komponendid (päikesekollektorid)
- **DVGW**
  - Tööleht W 551 – Joogivee soojendussüsteemid ja torustikud. Tehnilised meetmed legionellabakterite kasvu vähendamiseks uutes süsteemides ...
  - Tööleht W 553 – Ringlussüsteemide dimensioonimine ...

Seadme energiatarbe andmed

- **EL-i määrus ja direktiivid**
  - **EL-i määrus 2017/1369**
  - **EL-i määrus 811/2013 ja 812/2013**

### 4 Teisaldamine



#### HOIATUS

**Asjatundmatu kinnitamise ja raske koorma korral tekib teisaldamisel vigastuste oht!**

- ▶ Kasutada tuleb sobivat teisaldusvahendit.
- ▶ Kindlustage seade mahakukkumise vastu.

- ▶ Pakendis olevat boilerit tuleb teisaldada transpordikäruga ja kinnitusrühmadega kinnitatuna (→ joon. 6, lk. 69).

**-või-**

- ▶ Pakendita varumahuti teisaldamiseks kasutatakse teisaldusvõrku, kaitstes seejuures ühenduskohti kahjustuste eest.

### 5 Paigaldamine

Boiler tarnitakse kokkumonteerituna.

- ▶ Kontrollida, et kõik boileri tarnekomplekti kuuluv on olemas ega ole kahjustatud.

#### 5.1 Paigaldusruum

##### TEATIS

**Süsteemi kahjustamise oht sobimatu või ebapiisava kandevõimega aluspinna korral!**

- ▶ Kontrollida, et paigalduspind on ühetasane ja piisava kandevõimega.
- ▶ Paigaldage boiler kuiva ja külmumisvabasse siseruumi.
- ▶ Kui paigalduskohas esineb oht, et põrandale võib koguneda vett, tuleb boiler paigutada kõrgemale alusele.
- ▶ Paigaldusruumis tuleb järgida minimaalseid vahekaugusi seinteni (→ joon. 5, lk. 69).

#### 5.2 Boileri kohalepaigutamine

- ▶ Eemaldada pakend.
- ▶ Eemaldada kaitsekatted.
- ▶ Paigutada boiler kohale ja seada otseks (→ joonis 8/9, lk 69).
- ▶ Keermesühendused tuleb tihendada teflonlindi või teflonniidiga. (→ joonis 10, lk 70).

#### 5.3 Veetorude ühendamine



#### HOIATUS

**Tuleoht jootmis- ja keevitustöödel!**

- ▶ Jootmis- ja keevitustöödel tuleb rakendada asjakohaseid kaitsemeetmeid, nt katta soojusisolatsioon kinni, sest see on valmistatud kergesti süttivast materjalist.
- ▶ Pärast tööde lõpetamist tuleb kontrollida, et boileri ümbris ei ole kahjustatud.



#### HOIATUS

**Vette sattunud mustus on terviseohtlik!**

Mustalt tehtud montaažitööd saastavad joogivee.

- ▶ Boiler tuleb paigaldada ja ühendada sanitaarnõuetele vastavalt, järgides kehtivaid siseriiklikke standardeid ja direktiive.

#### 5.3.1 Boileri veetorude ühendamine

Süsteemi näide koos kõigi soovitatavate ventiilide ja kraanidega (→ joonis 11, lk 70.)

- ▶ Paigaldamisel tuleb kasutada sellist materjali, mis talub kuni 160°C (320/320 °F) temperatuuri.
- ▶ Lahtiseid paisupaake ei ole lubatud kasutada.
- ▶ Plasttorudega tarbevee-soojendussüsteemide korral tuleb tingimata kasutada metallist keermesühendusi.
- ▶ Tühjendustoru läbimõõt tuleb valida vastavalt ühenduskohale.
- ▶ Et vältida mustuse kogunemist, ei tohi tühjendustorule paigaldada torupõlvi.
- ▶ Täitmistorud peavad olema võimalikult lühikesed ja soojusisolatsiooniga kaetud.
- ▶ Kui külma vee sissevoolutorus kasutatakse tagasilöögiklappi, tuleb tagasilöögiklappi ja külma vee sissevooluühenduse vahele paigaldada kaitseklapp.
- ▶ Kui süsteemi staatiline rõhk on suurem kui 5 bar, siis tuleb külmaveetorule paigaldada rõhualandusventiil.
- ▶ Kõik kasutamata ühendused tuleb sulgeda.



### 5.3.2 Kaitseklapi paigaldamine

- ▶ Külmaveetorusse tuleb paigaldada joogiveetorudes kasutamiseks lubatud kaitseklapp (DN 20) (→ joon. 11, lk. 70).
- ▶ Järgida tuleb kaitseklapi paigaldusjuhendit.
- ▶ Kaitseklapi äravoolutoru peab kanalisatsiooni suubuma kohas, kus ei ole külmumisohtu ja mida saab jälgida.
  - Äravoolutoru läbimõõt ei tohi olla väiksem kaitseklapi äravooluva läbimõõdust.
  - Äravoolutoru peab läbi laskma vähemalt külma vee sissevoolust tulla võiva vooluhulga (→ tabel 68).
- ▶ Kaitseklapile tuleb kinnitada juhendav silt järgmise kirjaga: "Äravoolutoru ei tohi sulgeda. Soojenemise ajal võib sealt tehnoloogilistel põhjustel välja tulla vett."

Kui süsteemi staatiline rõhk on suurem kui 80 % kaitseklapi rakendumisrõhust:

- ▶ Paigaldada süsteemis selle ette rõhualandusventiil (→ joon. 11, lk. 70).

Süsteemi rõhk (staatiline rõhk)	Kaitseklapi rakendumisrõhk	Rõhualandusventiil	
		EL-i piires + CH	Väljaspool EL-i
< 4,8 bar	6 bar	Ei ole vajalik	Ei ole vajalik
5 bar	6 bar	≤ 4,8 bar	≤ 4,8 bar
5 bar	≥ 8 bar	Ei ole vajalik	Ei ole vajalik
6 bar	≥ 8 bar	≤ 5 bar	Ei ole vajalik
7,8 bar	10 bar	≤ 5 bar	Ei ole vajalik

Tab. 70 Sobiva rõhualandusventiili valimine

### 5.4 Temperatuuriandur

Vee temperatuuri mõõtmiseks ja kontrollimiseks tuleb boilerile paigaldada temperatuuriandur. Temperatuuriandurite arv ja asukohad (anduri taskud), vt seadme kirjeldust, tab. 66.

- ▶ Paigaldage temperatuuriandur (→ joon. 12, lk. 71). Jälgida tuleb seda, et anduri pind puutub kogu pikkuse ulatuses kokku anduritasku pinnaga, sest siis on tagatud hea soojuslik kontakt.

### 5.5 Elektriküttekeha (lisavarustus)

- ▶ Elektriküttekeha tuleb paigaldada eraldi paigaldusjuhendi järgi.
- ▶ Pärast boileri paigaldamise täielikku lõpetamist tuleb kontrollida kaitsejuhti. Kaasa arvatud metallist keermesühendused.

## 6 Kasutuselevõtmine



### OHTLIK

#### Boileri kahjustumise oht ülerõhu tõttu!

Liiga suure rõhu tõttu võib email mõraineda.

- ▶ Kaitseklapi äravoolutoru ei tohi sulgeda.
- ▶ Enne boileri ühendamist tuleb läbi viia veetorude lekketüübi kontroll.

- ▶ Kütteseadme, sõlmede ja lisavarustuse kasutuselevõtmisel tuleb järgida tootja juhiseid ja tehnilist dokumentatsiooni.

### 6.1 Boileri kasutuselevõtt

- ▶ Enne boileri täitmist:
  - loputage torusid ja boilerit joogiveega.
- ▶ Täitke boiler lahtise soojaveekraaniga, kuni vesi tuleb välja.
- ▶ Kontrollida, et ei esine leket.



Boileri hermeetilisuse kontrollimiseks tohib kasutada eranditult ainult tarbevett. Sooja vee pooltel maksimaalsena lubatud katsetusrõhk on 10 bar.

### Boileri temperatuuri seadistamine

- ▶ Seadistage soovitud boileri temperatuur vastavalt kütteseadme kasutusjuhendile, arvestades põletussohtu sooja tarbevee kraani ühenduste juures (→ peatükk 6.2).

### 6.2 Kasutaja juhendamine



### HOIATUS

#### Soojaveekraanide juures on oht end kuuma veega põletada!

Sooja tarbevee režiimi ajal on süsteemist ja selle tööst tingitud (termodesinfitseerimine) põletussoht sooja tarbevee kraani ühenduse juures.

Kui sooja vee temperatuuriks seatakse 60 °C, on ette nähtud termilise segisti paigaldamine.

- ▶ Kasutajate tähelepanu tuleb juhtida sellele, et nad kasutaksid sooja vett üksnes külma veega segatuna.

- ▶ Selgitada tuleb küttesüsteemi ja boileri tööpõhimõtet ning kasutamist, pöörates erilist tähelepanu ohutusnõuetele.
- ▶ Tutvustada tuleb kaitseklapi tööpõhimõtet ja kontrollimist.
- ▶ Kasutajale tuleb üle anda kõik kaasasolevad dokumendid.
- ▶ **Soovitus kasutajale:** Sõlmida kütteseadmetele spetsialiseerunud ettevõttega hoolduse ja ülevaatusleping. Boilerit tuleb ettenähtud hooldusväljade järel (→ tab. 71) hooldada ja kord aastas üle vaadata.

Kasutajale tuleb selgitada järgmist:

- ▶ Sooja tarbevee temperatuuri seadmine
  - Boileri soojenemisel võib kaitseklapist välja tulla vett.
  - Hoidke kaitseklapi äravoolutoru alati lahti.
  - Järgige hooldusintervalle (→ tab. 71).
  - **Soovitus külmumisohtu ja kasutaja lühiajalise äraoleku korral:** jätta kütteseadme tööle, seades sellele madalaima sooja vee temperatuuri.

## 7 Seismajätmine

- ▶ Kui on paigaldatud elektriküttekeha (lisavarustus), tuleb boileri elektritoida välja lülitada.
- ▶ Lülitada välja juhtseadme temperatuuriregulaator.



### HOIATUS

#### Kuuma veega põletamise oht!

Kuum vesi võib põhjustada raskeid põletusi.

- ▶ Boileril tuleb lasta piisavalt jahtuda.
- ▶ Tühjendada boiler (→ joon. 16 / 17, lk 72). Selleks tuleb kasutada kahte boilerile kõige lähemal paiknevat veekraani.
- ▶ Küttesüsteemi mistahes komponendi või lisavarustuse väljalülitamisel tuleb järgida tootja juhiseid vastavas tehnilises dokumentatsioonis.
- ▶ Sulgeda sulgeventiilid (→ joon. 18, lk 72).
- ▶ Vabastada soojusvaheti rõhu alt.
- ▶ Soojusvaheti tuleb tühjendada ja suruõhuga läbi puhuda (→ joon. 19, lk. 72).

Korrosiooni vältimiseks:

- ▶ Boileri sisemuse kuivamiseks jätke kontrollava lahti.

## 8 Keskkonna kaitsmine, kasutuselt kõrvaldamine

Keskkonnakaitses on üheks Bosch-grupi ettevõtete töö põhialuseks. Toodete kvaliteet, ökonoomsus ja loodushoid on meie jaoks võrdväärse tähtsusega eesmärgid. Loodushoiu seadusi ja normdokumente järgitakse rangelt.

Keskkonna säästmiseks kasutame parimaid võimalikke tehnilisi lahendusi ja materjale, pidades samal ajal silmas ka ökonoomsust.

### Pakend

Pakendid tuleb saata asukohariigi ümbertöötlussüsteemi, mis tagab nende optimaalse taaskasutamise.

Kõik kasutatud pakkematerjalid on keskkonnasäästlikud ja taaskasutatavad.

### Vana seade

Vanad seadmed sisaldavad materjale, mida on võimalik taaskasutusse suunata.

Konstruksiooniosiooni on lihtne eraldada. Plastid on vastavalt tähistatud. Nii saab erinevaid komponente sorteerida, taaskasutusse anda või kasutuselt kõrvaldada.

## 9 Ülevaatus ja hooldus



### HOIATUS

#### Kuuma veega põletamise oht!

Kuum vesi võib põhjustada raskeid põletusi.

- ▶ Boileril tuleb lasta piisavalt jahtuda.
- ▶ Boileril tuleb lasta enne kõiki hooldustöid jahtuda.
- ▶ Puhastada ja hooldada tuleb ettenähtud välpade järel.
- ▶ Puudused tuleb kohe kõrvaldada.
- ▶ Kasutada on lubatud ainult originaalvaruosid!

### 9.1 Ülevaatus

Vastavalt DIN EN 806-5 tuleb boilerit kontrollida iga 2 kuu järel. Seejuures tuleb kontrollida seatud temperatuuri ja võrrelda seda soojendatud vee tegeliku temperatuuriga.

### 9.2 Hooldus

Standardi DIN EN 806-5 lisa A tabeli A1 rea 42 kohaselt tuleb seadet kord aastas hooldada. Nende hulka kuuluvad järgmised tööd:

- Kaitseklapi funktsioneerimise kontrollimine
- Kõigi ühenduste lekete puudumise kontrollimine
- Boileri puhastamine
- Anoodi kontrollimine

### 9.3 Hooldusvälbad

Hooldusvajadus sõltub läbivoolava vee hulgast, töötemperatuurist ja vee karedusest (→ tab. 71). Tootja pikaajalise kogemuse põhjal on soovitatav valida hooldusvälp vastavalt tabelile 71.

Klooritud tarbevee või veepehmenusseadmete kasutamine lühendab hooldusvälpasid.

Vee omaduste kohta konkreetses kohas saab teavet kohalikult veevarustustevõtelt.

Olenevalt vee koostisest on mõttekas kasutada nendest orienteerivatest väärtustest erinevaid väärtusi.

Vee karedus [°dH]	3...8,4	8,5...14	> 14
Kaltsiumkarbonaadi kontsentratsioon CaCO <sub>3</sub> [mol/m <sup>3</sup> ]	0,6...1,5	1,6...2,5	> 2,5
Temperatuurid	Kuud		
<b>Tavalise vooluhulga korral (&lt; boileri maht / 24 h)</b>			
< 60 °C	24	21	15
60...70 °C	21	18	12
> 70 °C	15	12	6
<b>Suurema vooluhulga korral (&gt; boileri maht / 24 h)</b>			
< 60 °C	21	18	12
60...70 °C	18	15	9
> 70 °C	12	9	6

Tab. 71 Hooldusvälbad kuudes

## 9.4 Hooldustööd

### 9.4.1 Kaitseklapi kontrollimine

- ▶ Kaitseklappi tuleb kontrollida kord aastas.

### 9.4.2 Katlakivi eemaldamine ja puhastamine



Puhastustulemust aitab parandada see, kui soojusvahetit enne pesemist soojendatakse. Järsu temperatuurimuutuse mõjul tulevad koorikud (nt lubjasadestused) paremini lahti.

- ▶ Lahutage boileri tarbeveeühendused.
- ▶ Sulgeventiilid tuleb sulgeda. Elektriküttekeha kasutamise korral katkestada selle elektritoide (→ joon. 18, lk. 72).
- ▶ Boileri tühjendamine (→ joon. 17, lk. 72).
- ▶ Avada boileri kontrollimisava.
- ▶ Kontrollige, et boileri sisemuses ei oleks mustust.

-või-

#### ▶ Vähesel lubjasisaldusega vee korral:

Kontrollige mahutit regulaarselt ja puhastage lubjasetetest.

-või-

#### ▶ Lubjarikka vee või tugeva saastumise korral:

eemaldage boilerist lubjaladestus vastavalt tekkivale lubjakogusele keemiliselt puhastades (nt sobiva lupja lahustava sidrunihappepõhise vahendiga).

- ▶ Boileri pesemine veejoaga (→ joon. 21, lk. 73).
- ▶ Tekkinud jäägid tuleb eemaldada märja-kuivaimuriga, millel on plastru.
- ▶ Kontrollimisava tuleb uue tihendiga sulgeda (→ joon. 22, lk 73).

### 9.4.3 Magneesiumanoodi kontrollimine



Kui magneesiumanoodi asjatundlikult ei hooldata, kaotab boileri garantii kehtivuse.

Magneesiumanood on kaitseanood, mille mass boileris kasutamisel pidevalt väheneb. Kasutada võib kahte tüüpi magneesiumanoodi.

- Isoleerimata magneesiumanood (→ variant A, joon. 26, lk 74).
- Isoleeritud magneesiumanood (→ variant B, joon. 26, lk 74).

## 9.6 Hoolduse kontrollimisloend

- ▶ Täita protokoll ja märkida sinna tehtud tööd.

	Kuupäev							
1	Kontrollida, et kaitseklapp on töökorras.							
2	Ühenduste lekkek kontroll							
3	Boileri sisemusest katlakivi eemaldamine / puhastamine							
4	Allkiri Pitser							

Tab. 72 Ülevaatus ja hoolduse kontrollimisloend

Isoleeritult paigaldatud magneesiumanoodi korral soovitage kord aastas täiendavalt mõõta kaitsevoolu, kasutades anoodikontrollimisvahendit (→ joon. 24, lk 74). Anooditester on saadaval lisavarustusena.

### TEATIS

#### Korrosioonikahjustused!

Anoodi kontrollimata jätmine võib põhjustada enneaegseid korrosioonikahjustusi.

- ▶ Olenevalt kasutatava vee kvaliteedist tuleb anoodi kontrollida kord aastas või iga kahe aasta järel ning vajaduse korral välja vahetada.



Magneesiumanoodi pind ei tohi kokku puutuda õli ega määrdega.

- ▶ Hoida puhtust.

- ▶ Külma vee sissevool tuleb sulgeda.
- ▶ Vabastada boiler rõhu alt (→ joon. 16, lk 72).
- ▶ Võtke magneesiumanood välja ja kontrollige (→ joon. 25 kuni joon. 28, lk 74).
- ▶ Magneesiumanood tuleb välja vahetada, kui selle läbimõõt on alla 15 mm.
- ▶ Isoleeritud magneesiumanoodi puhul: kontrollige üleminekutakistust kaitsejuhiühenduse ja magneesiumanoodi vahel. Vahetage magneesiumanood välja, kui anoodivool on < 0,3 mA (→ joon. 24, lk 74).

### 9.4.4 Uuesti töölerakendamine

- ▶ Loputage boiler pärast puhastamist või remonti põhjalikult läbi.
- ▶ Õhutage kütte- ja joogiveepool.

## 9.5 Funktsioneerimise kontrollimine

### TEATIS

#### Kahjustuste oht ülerõhu tõttu!

Ebaõigesti toimib kaitseklapp võib põhjustada ülerõhu tõttu kahjusid!

- ▶ Kaitseklapi toimimist tuleb kontrollida ja korduva lühikese avamise teel loputada.
- ▶ Kaitseklapi väljavooluava ei tohi sulgeda.

## 10 Andmekaitsedeklaratsioon



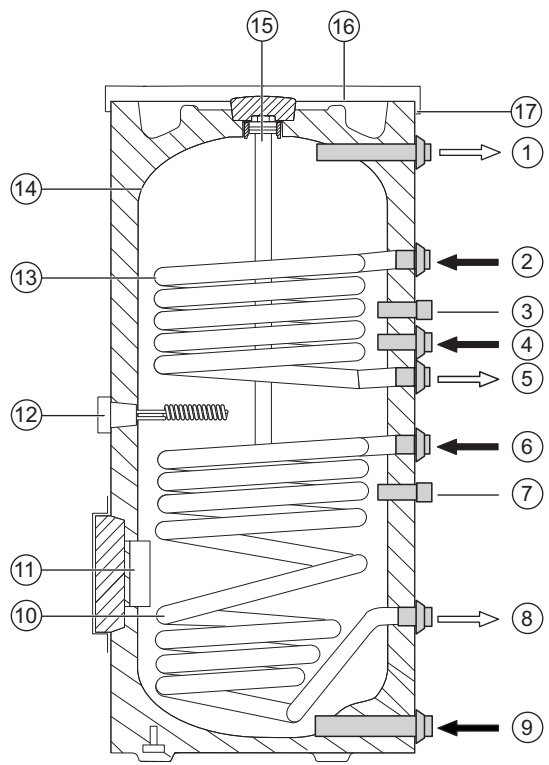
Meie, **Robert Bosch OÜ, Kesk tee 10, Jüri alevik, 75301 Rae vald, Harjumaa, Estonia**, töötleme toote- ja paigaldusteavet, tehnilisi ja kontaktandmeid, sideandmeid, toote registreerimise ja kliendiajaloo andmeid, et tagada toote funktsioneerimine (isikuandmete kaitse üldmääruse artikli 6 lõike 1

esimese lause punkt b), täita oma tootejärelvalve kohustust ning tagada tooteohutus ja turvalisus (isikuandmete kaitse üldmääruse artikli 6 lõike 1 esimese lause punkt f), kaitsta oma õigusi seoses garantii ja toote registreerimise küsimustega (isikuandmete kaitse üldmääruse artikli 6 lõike 1 esimese lause punkt f), analüüsida oma toodete levitamist ning pakkuda individuaalset teavet ja pakkumisi toote kohta (isikuandmete kaitse üldmääruse artikli 6 lõike 1 esimese lause punkt f). Selliste teenuste nagu müügi- ja turundusteenused, lepingute haldamine, maksete korraldamine, programmeerimine, andmehoid ja klienditoe teenused osutamiseks võime tellida ja edastada andmeid välistele teenuseosutajatele ja/või Boschi sidusettevõtetele. Mõnel juhul, kuid ainult siis, kui on tagatud asjakohane andmekaitse, võib isikuandmeid edastada väljaspool Euroopa Majanduspiirkonda asuvatele andmesaajatele. Täiendav teave esitatakse nõudmisel. Meie andmekaitsevolinikuga saate ühendust võtta aadressil: Data Protection Officer, Information Security and Privacy (C/ISP), Robert Bosch GmbH, Postfach 30 02 20, 70442 Stuttgart, GERMANY.

Teil on õigus oma konkreetsest olukorrast lähtudes või isikuandmete töötlemise korral otseturunduse eesmärgil esitada igal ajal vastuväiteid oma isikuandmete töötlemise suhtes, mida tehakse isikuandmete kaitse üldmääruse artikli 6 lõike 1 esimese lause punkti f kohaselt. Oma õiguste kasutamiseks palume võtta meiega ühendust e-posti aadressil

**DPO@bosch.com**. Täiendava teabe saamiseks palume kasutada QR-koodi.

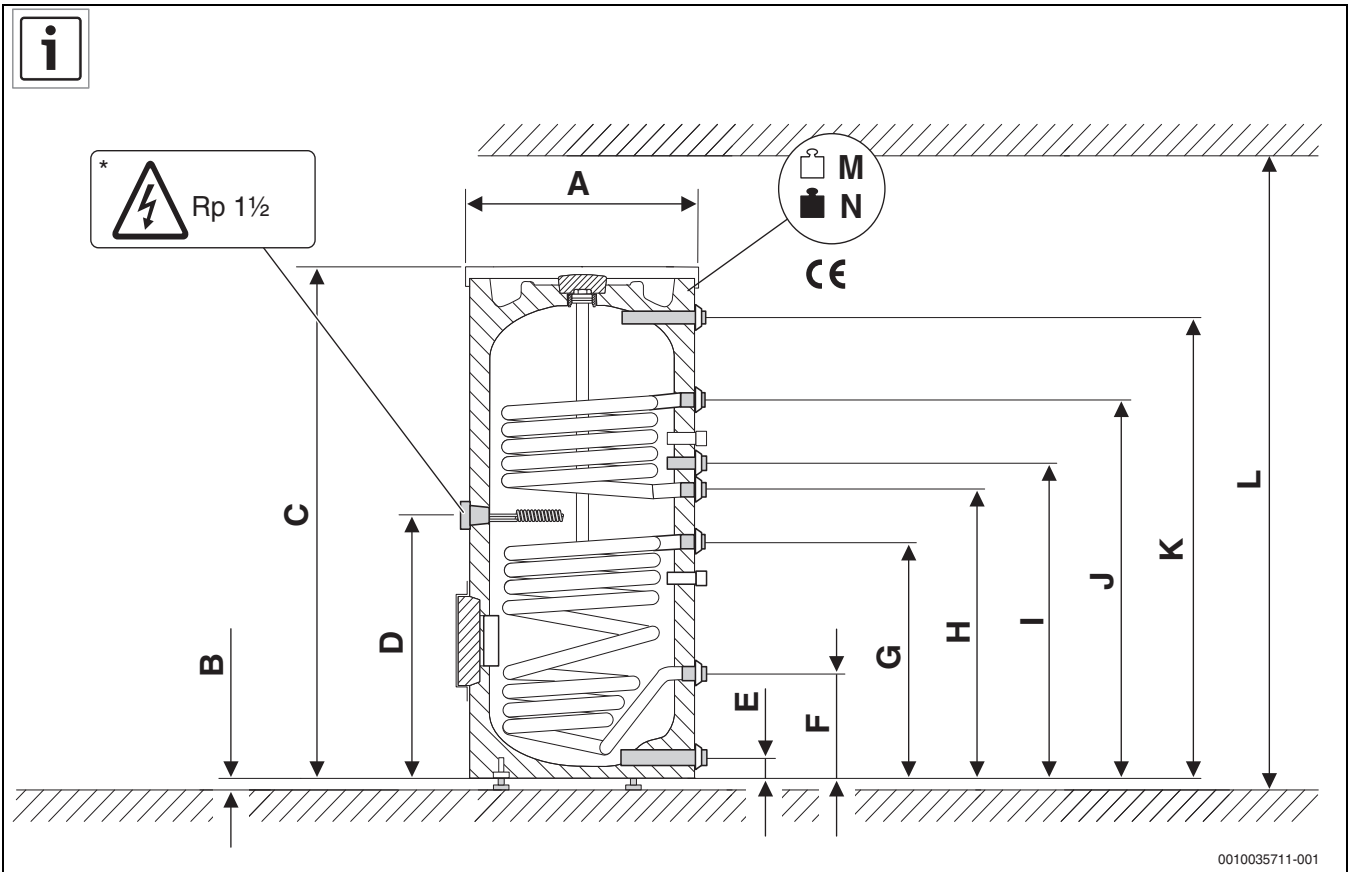




0010036157-001

1





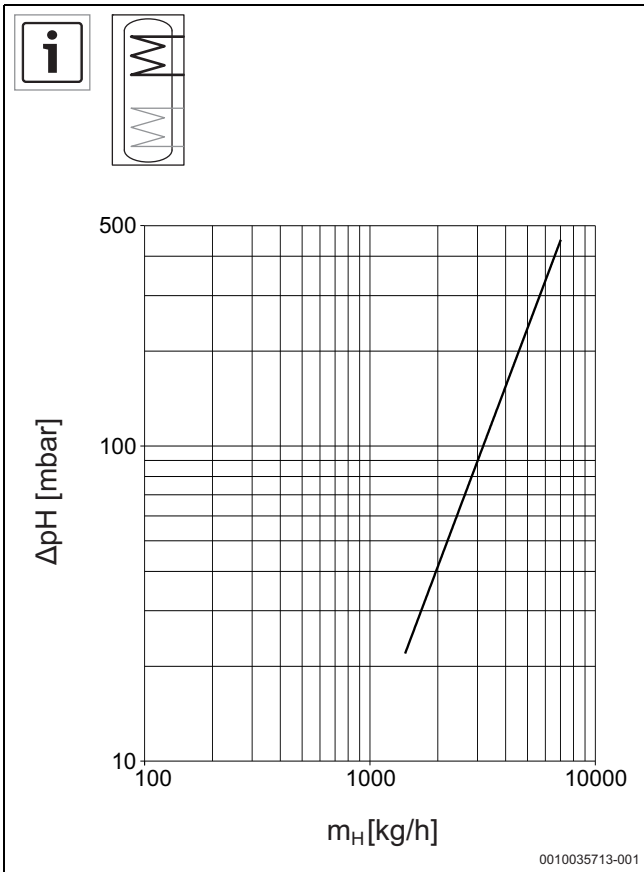
0010035711-001

2

UNIDOMO®

SM310.5 E		
A	mm	670
B	mm	13
C	mm	1835
D	mm	968
E	mm	81
F	mm	318
G	mm	793
H	mm	1033
I	mm	1143
J	mm	1383
K	mm	1696
L	mm	2100
M	kg	129,5
N	kg	416,5

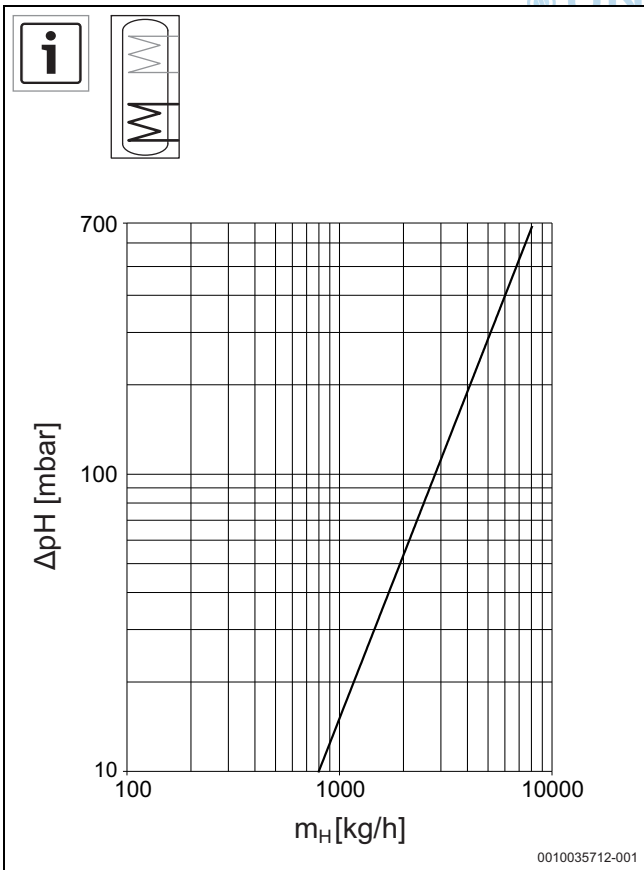
73



12 mbar; 1000 kg/h  
70 mbar; 2600 kg/h

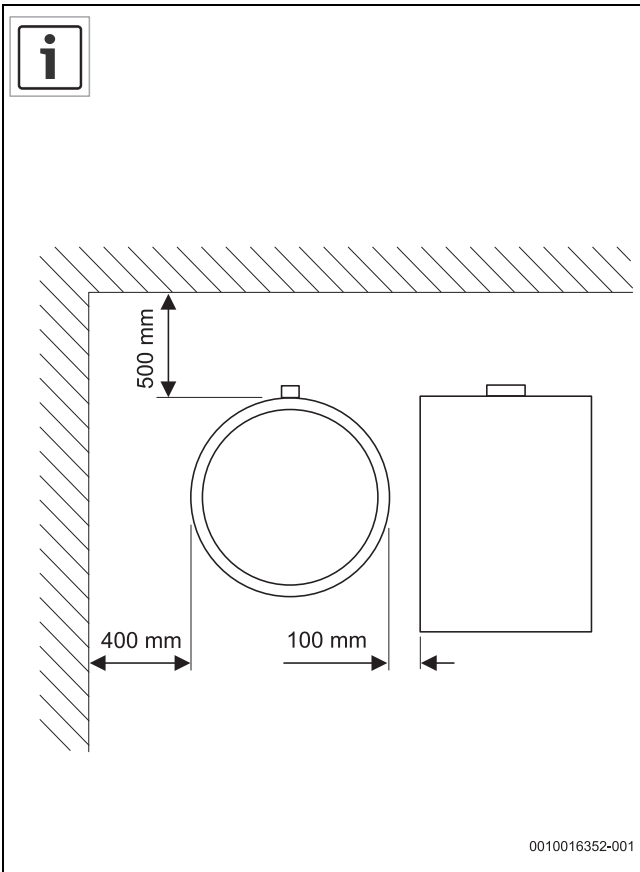
3

UNIDOMO®

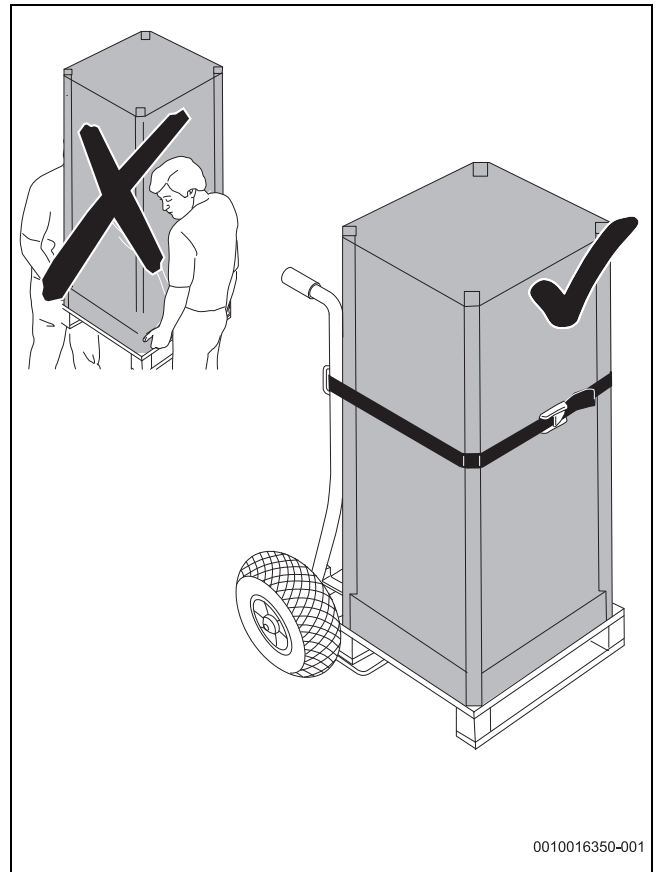


15 mbar; 1000 kg/h  
86 mbar; 2600 kg/h

4

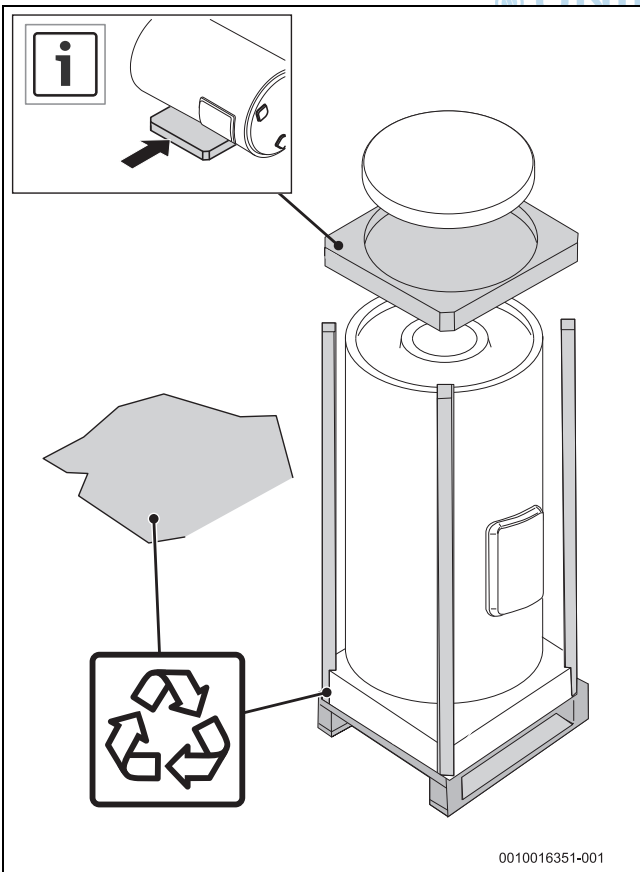


5

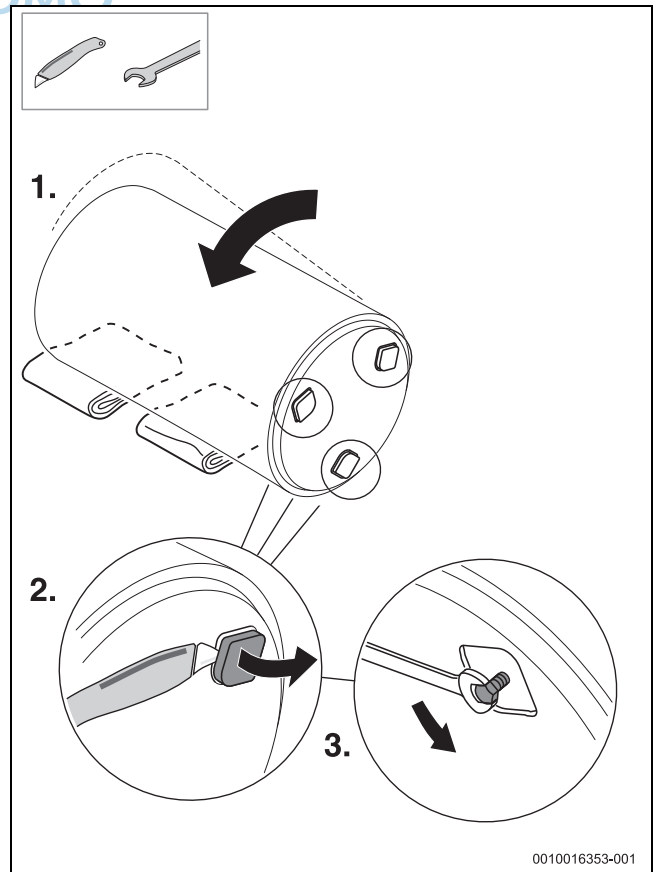


6

ALINDOMO®

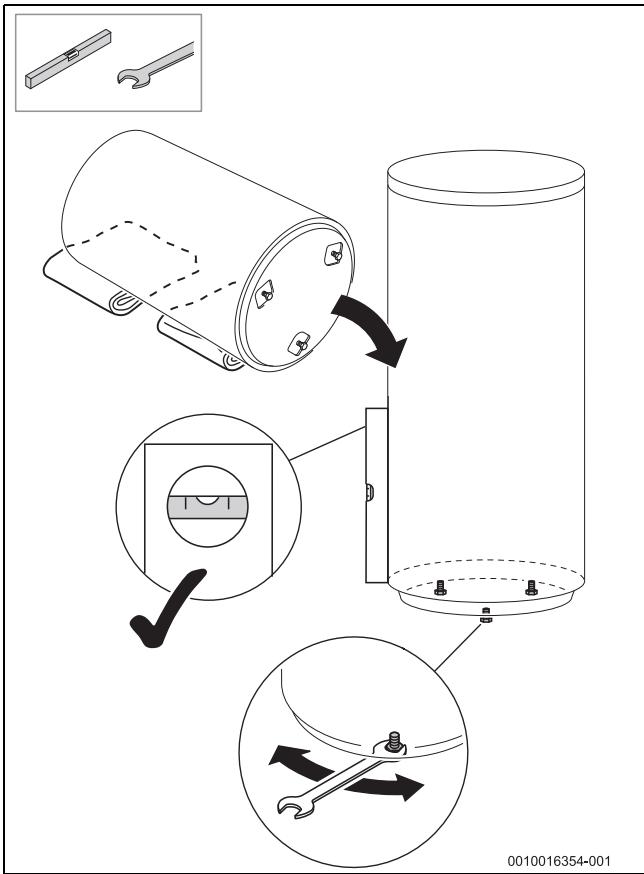


7

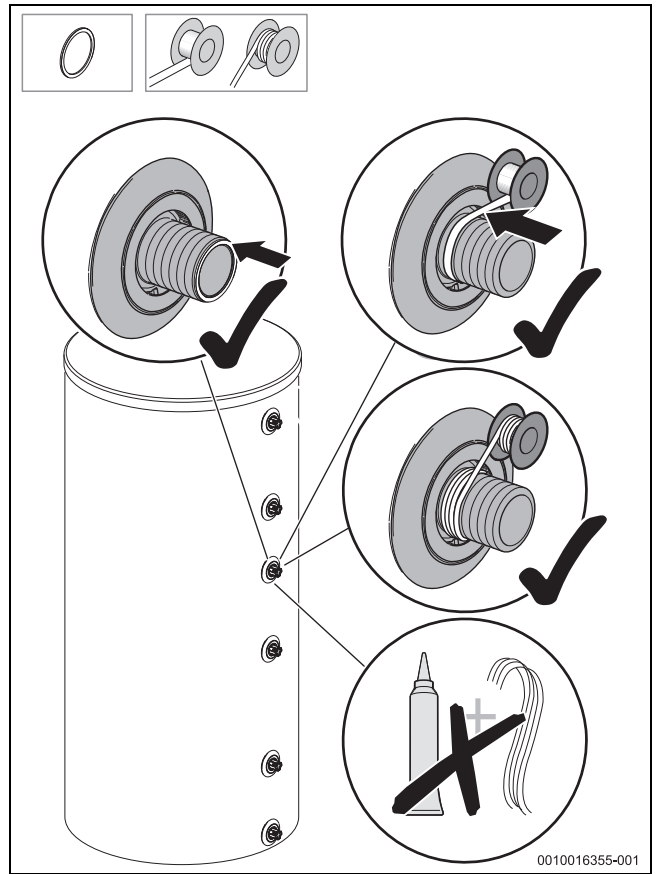


8



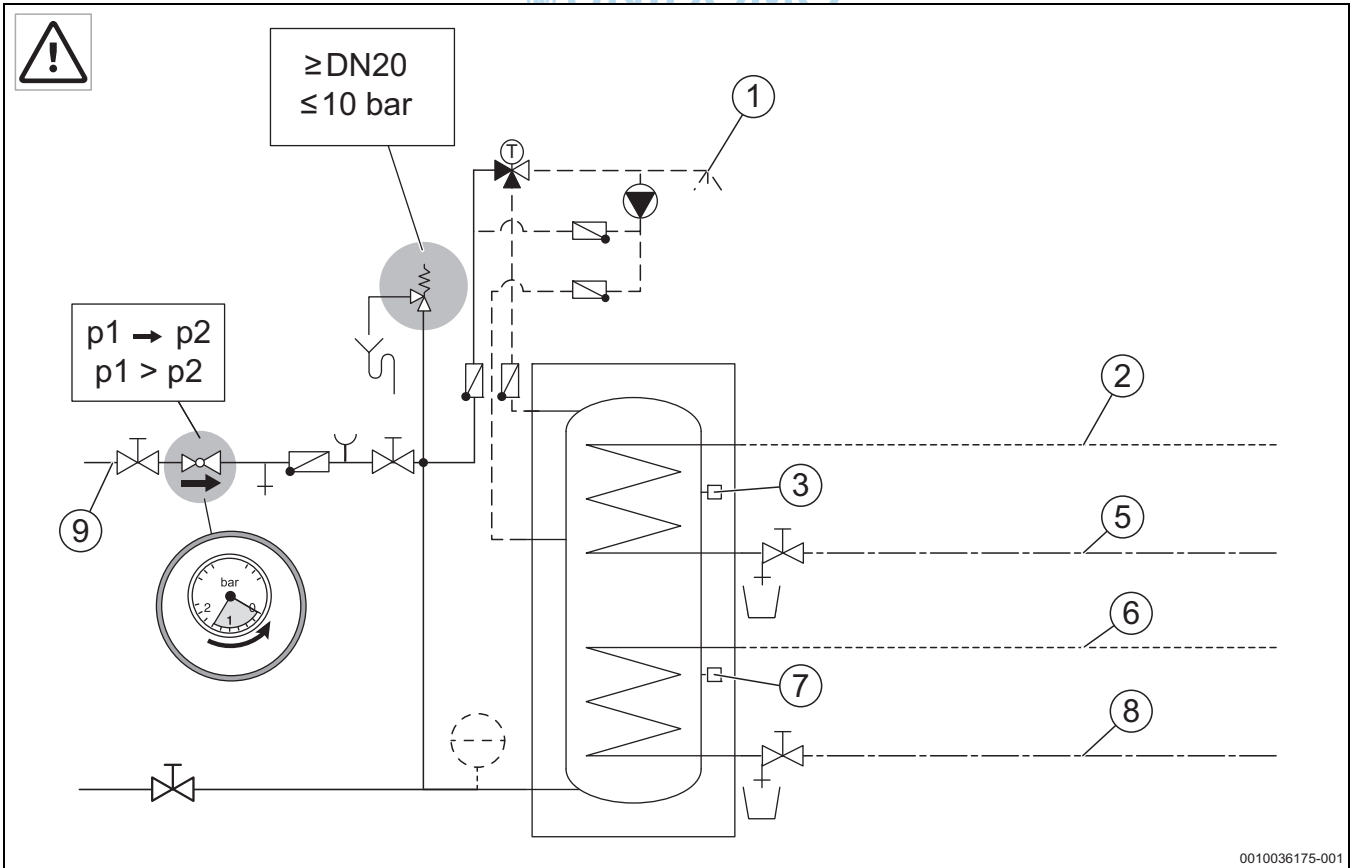


9

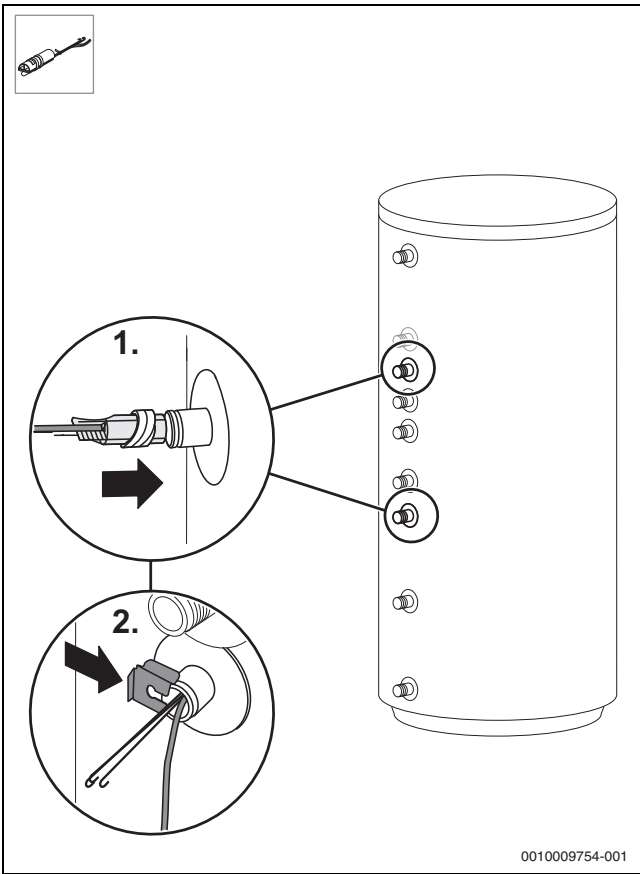


10

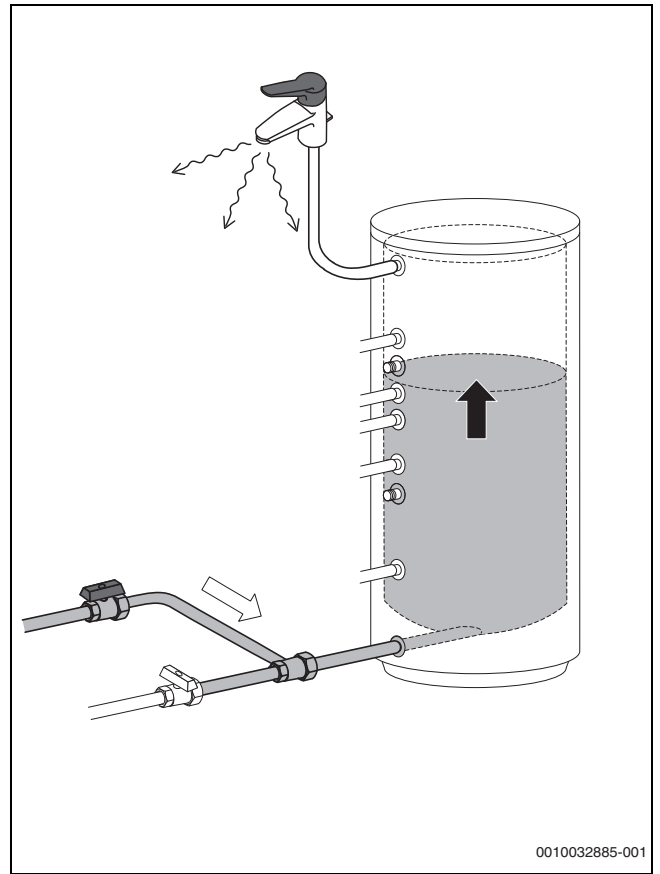
ALINDOMO®



11

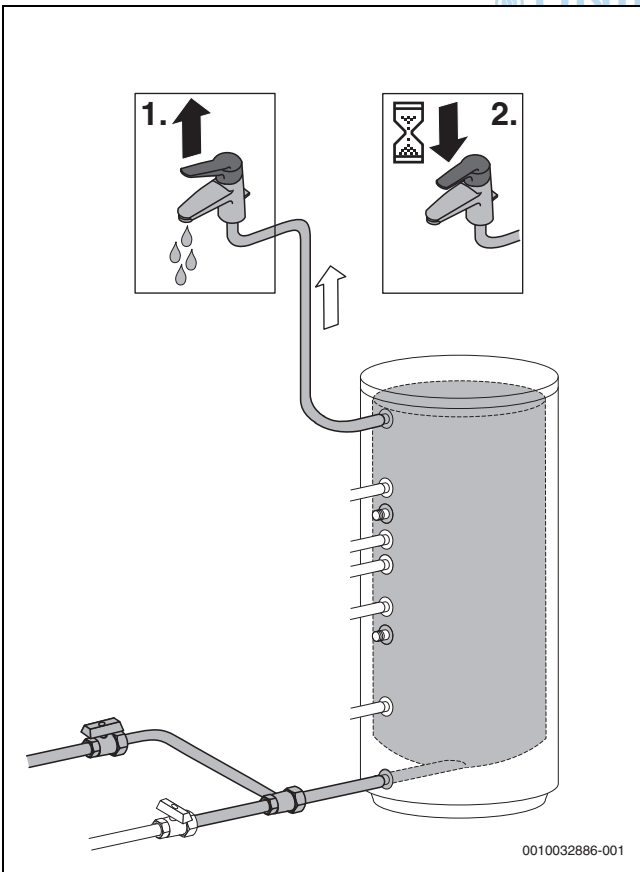


12

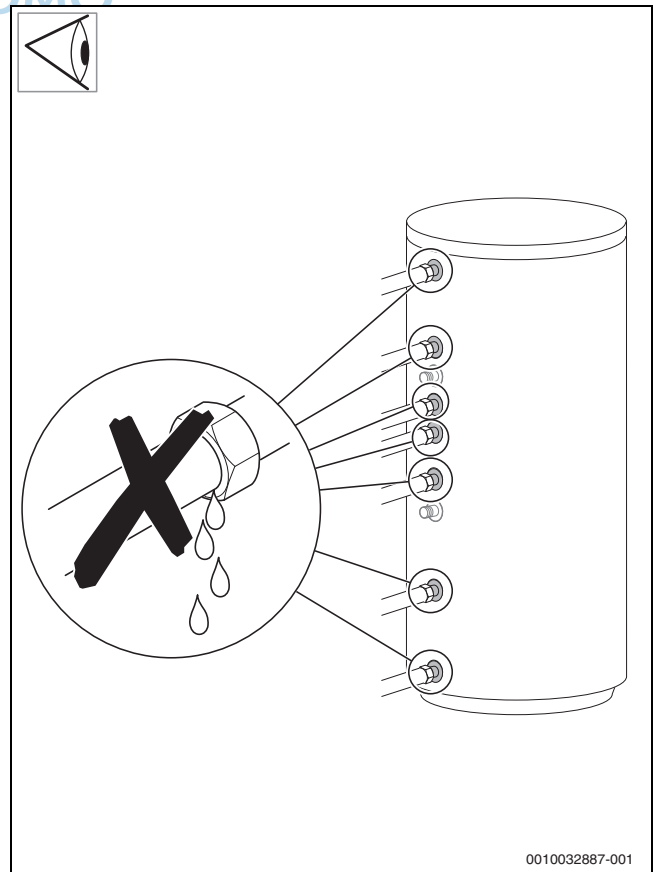


13

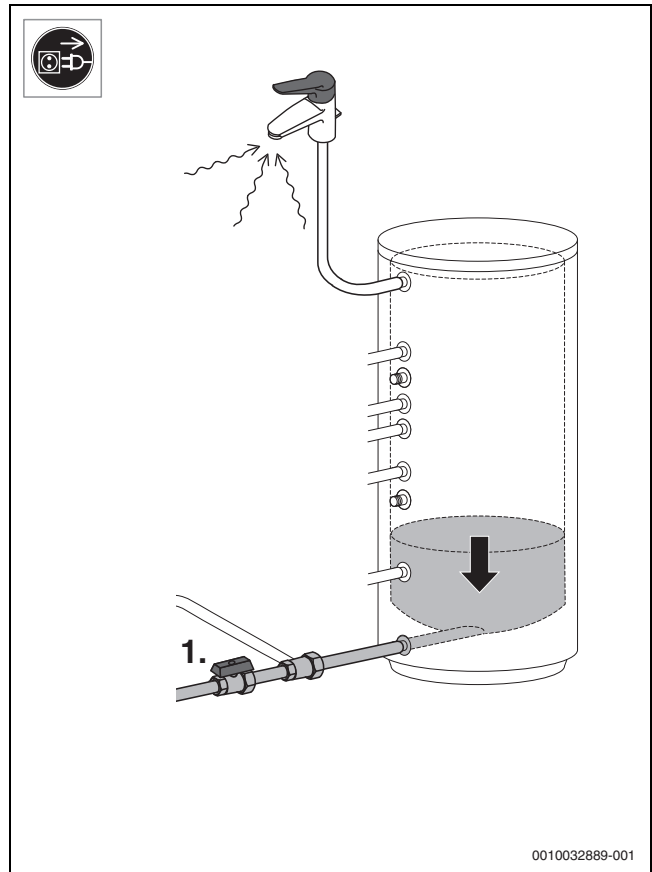
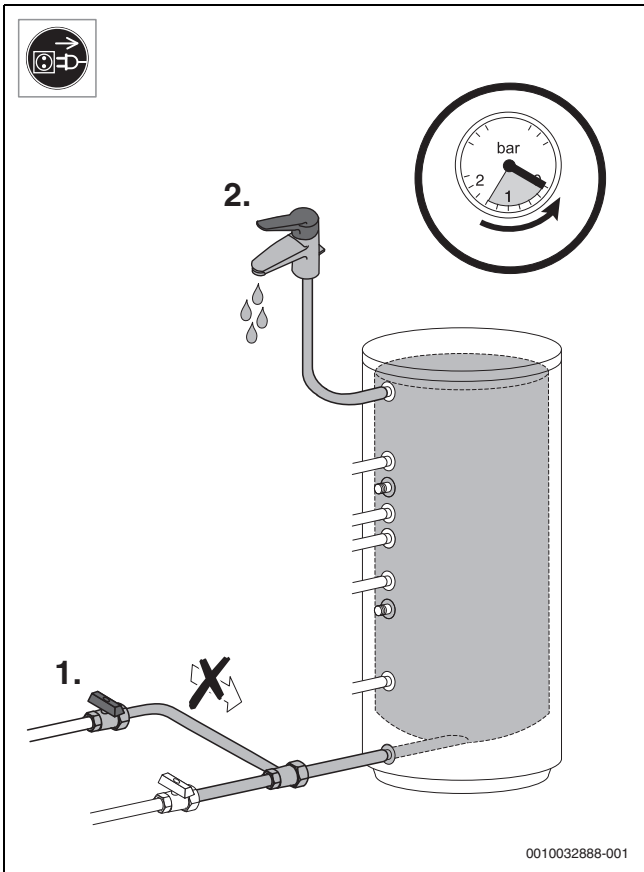
ALINDOMO®



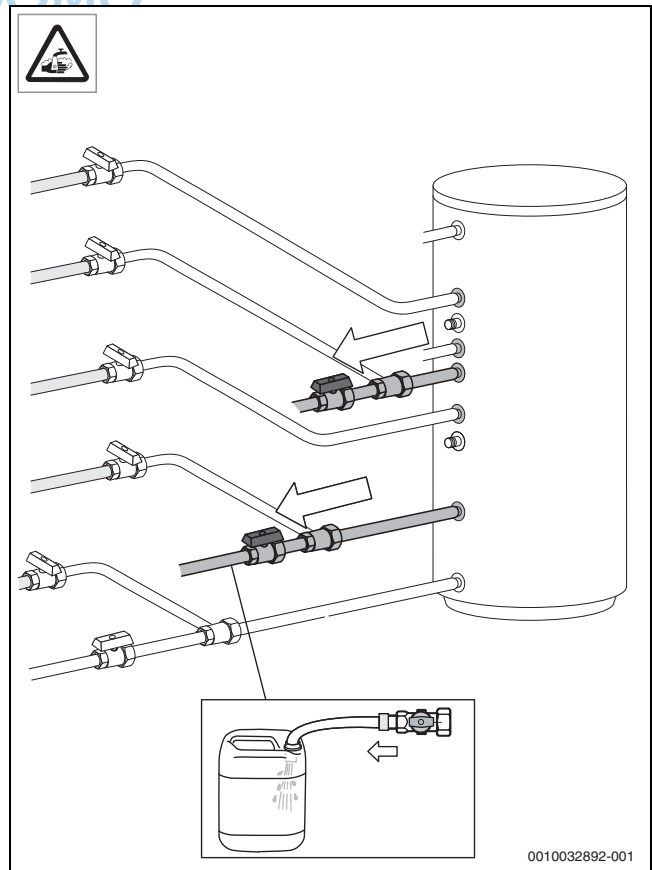
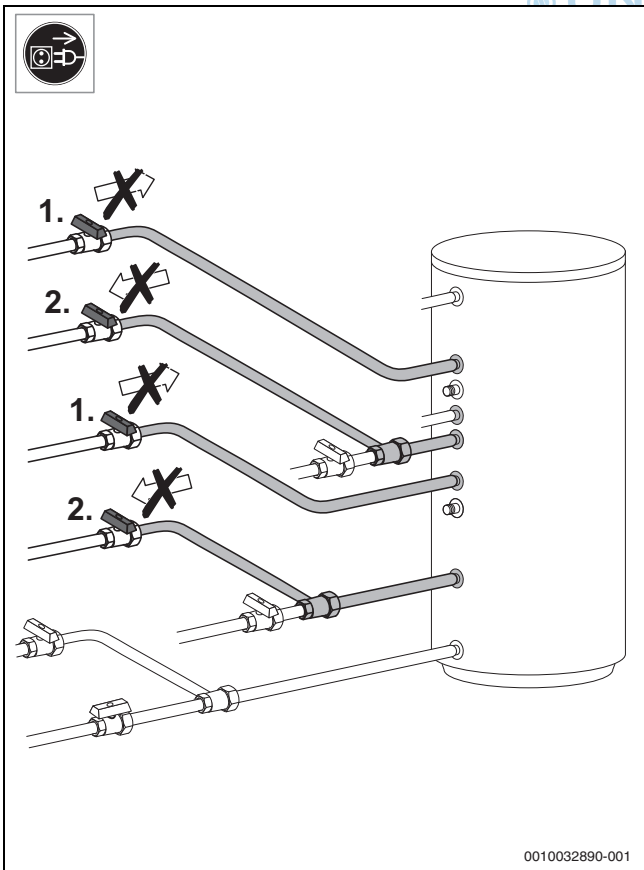
14

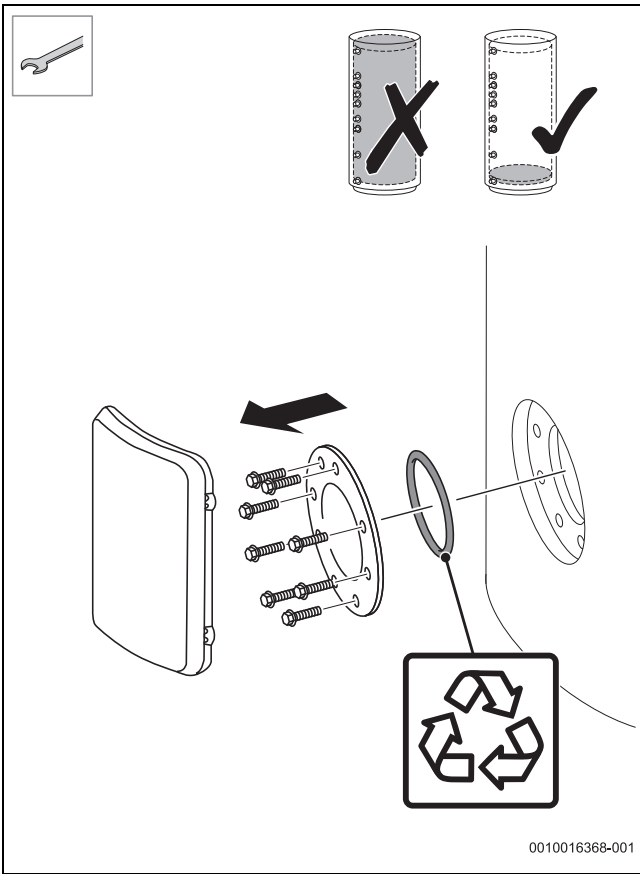


15

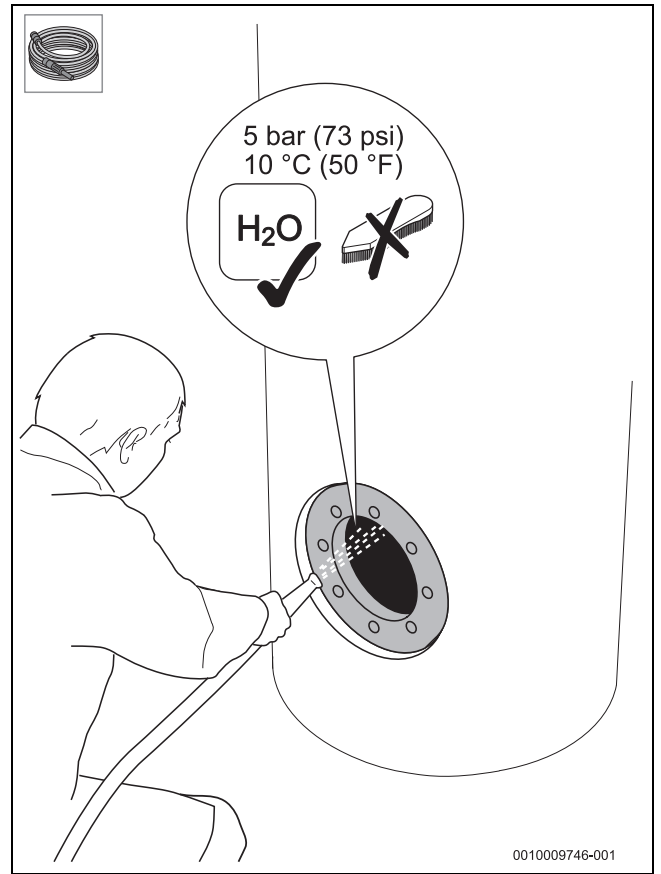


ALINDOMO®



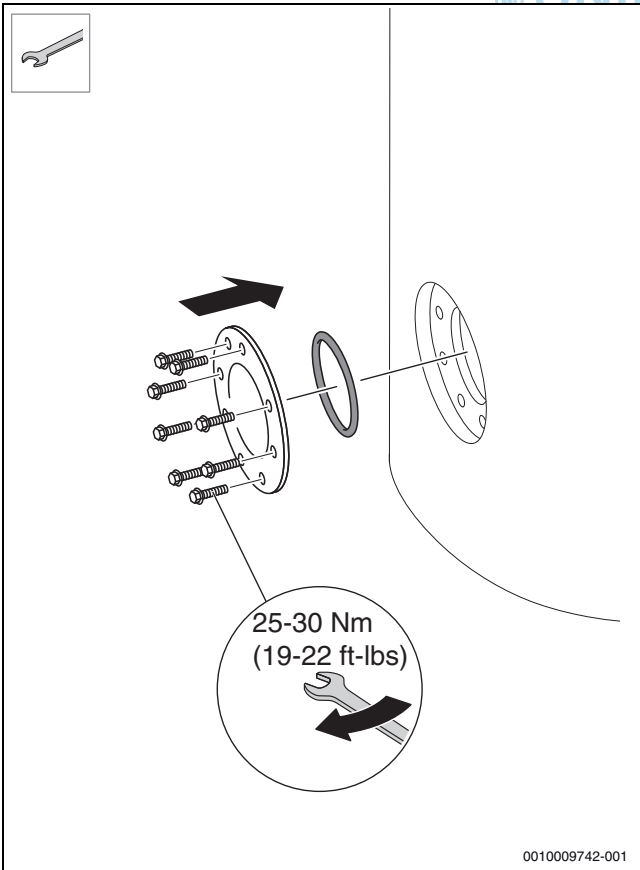


20

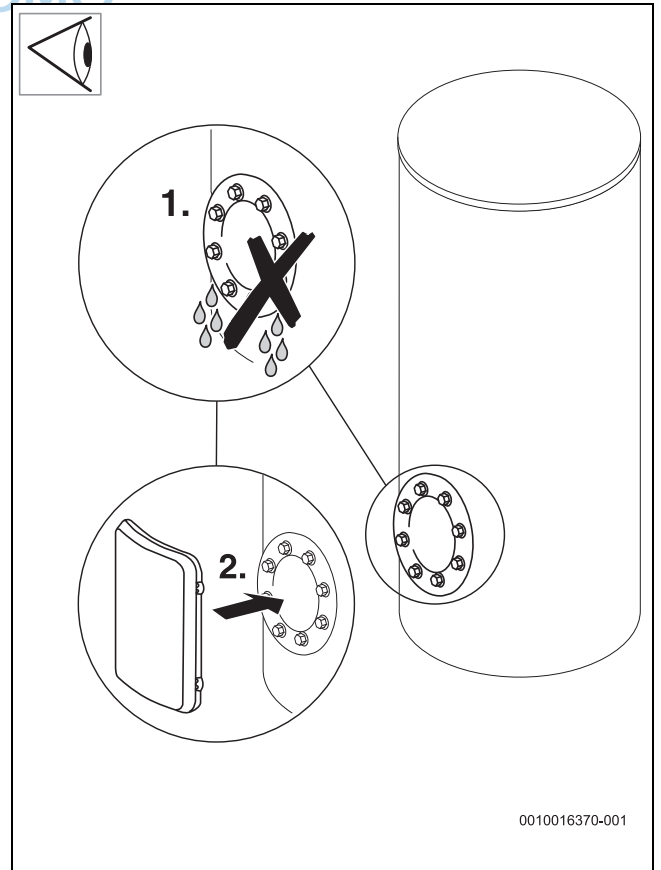


21

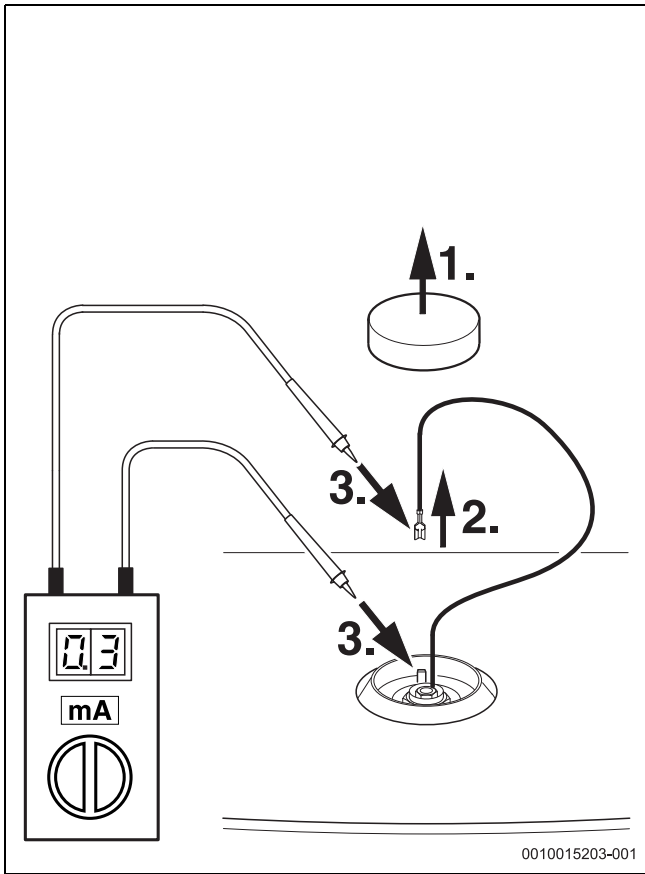
ALINDOMO®



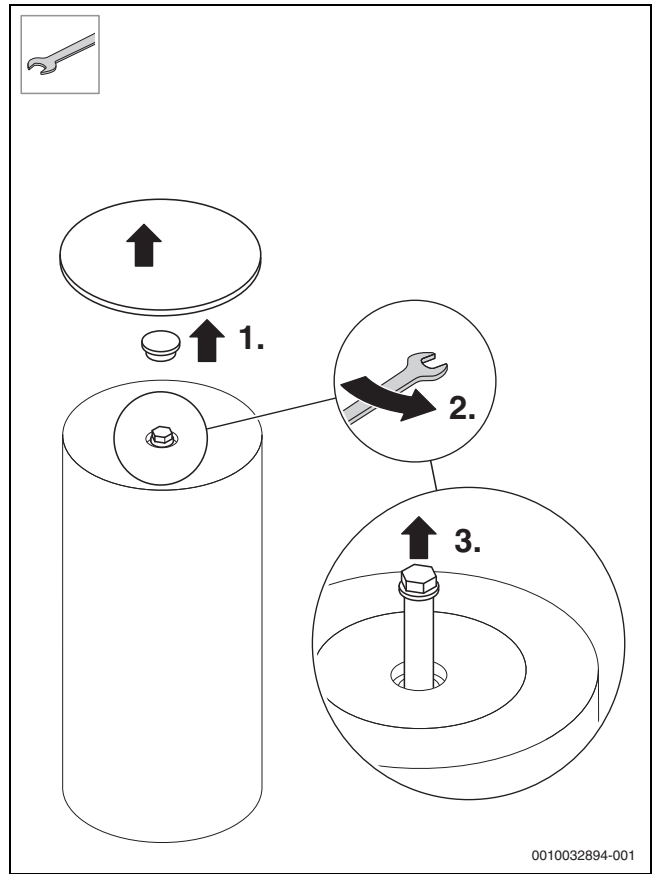
22



23

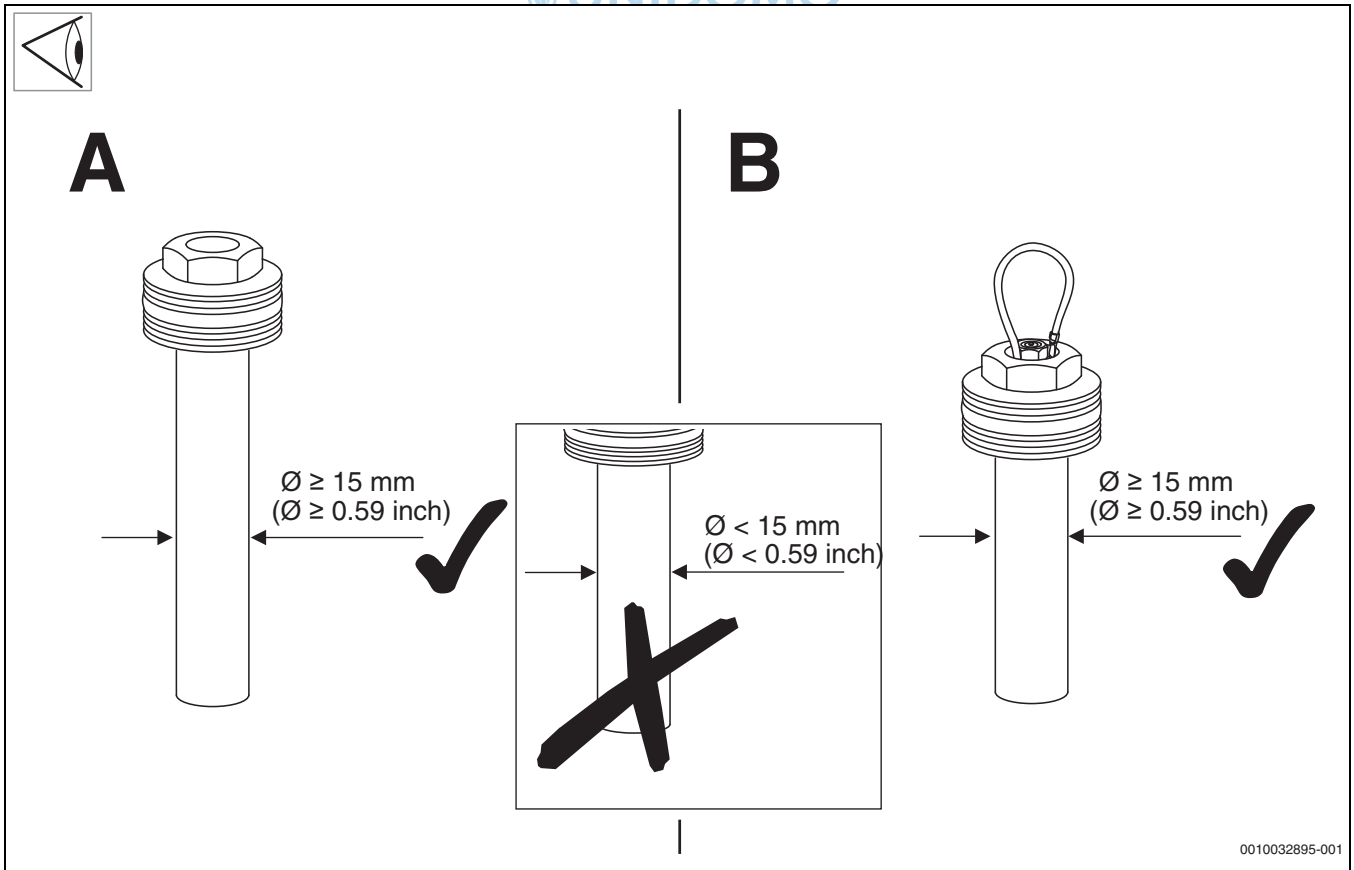


24

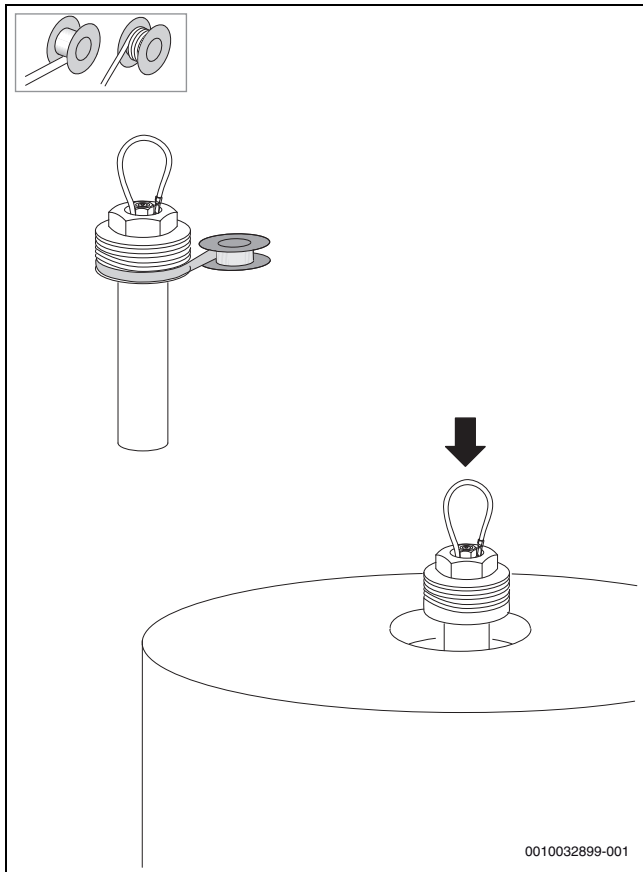


25

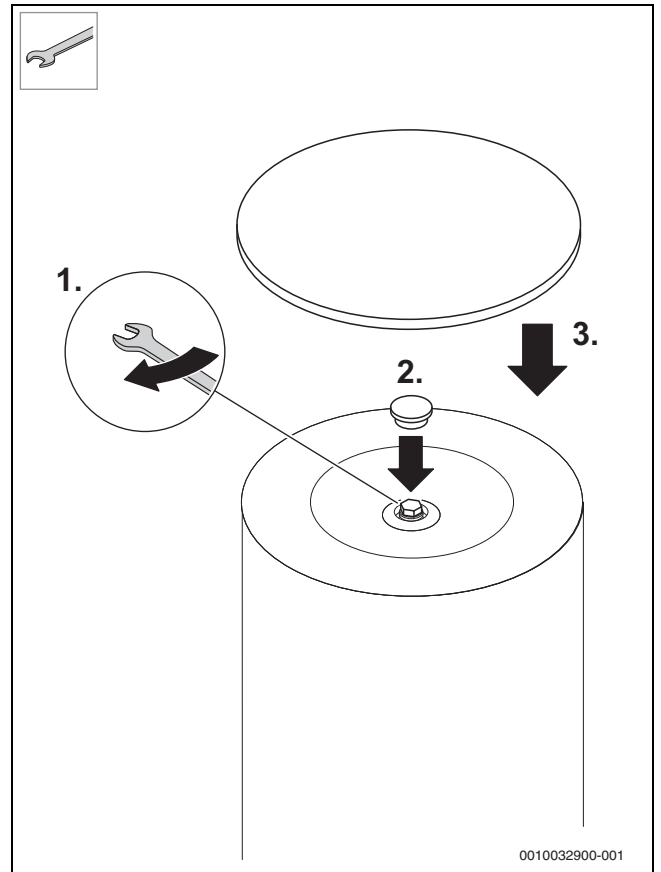
UNIDOMO®



26



27



28

 UNIDOMO®



**UNIDOMO®**

**Web:** [www.unidomo.de](http://www.unidomo.de)

**Telefon:** 04621- 30 60 89 0

**Mail:** [info@unidomo.com](mailto:info@unidomo.com)

**Öffnungszeiten:** Mo.-Fr. 8:00-17:00 Uhr

**VIESSMANN**

**Buderus**

 **Vaillant**

**WOLF**




 **JUNKERS**  **BOSCH**




 **remeha**

 **DAIKIN**

**ROTEX**  
a member of DAIKIN group



-  Individuelle Beratung
-  Kostenloser Versand
-  Hochwertige Produkte

-  Komplettpakete
-  Über 15 Jahre Erfahrung
-  Markenhersteller

# Buderus

10<sup>®</sup>

Bosch Thermotechnik GmbH  
Sophienstrasse 30-32  
D-35576 Wetzlar

[www.bosch-thermotechnology.com](http://www.bosch-thermotechnology.com)