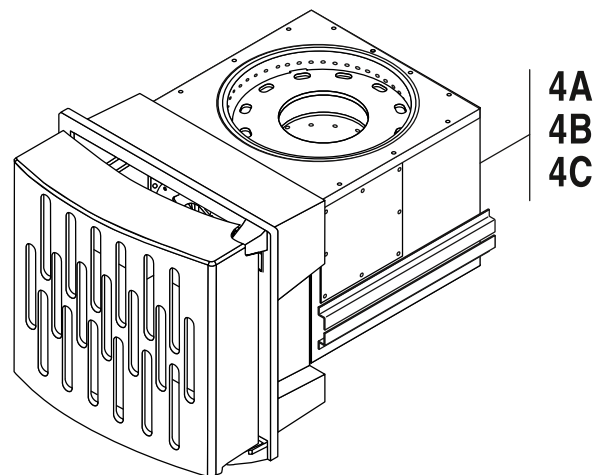
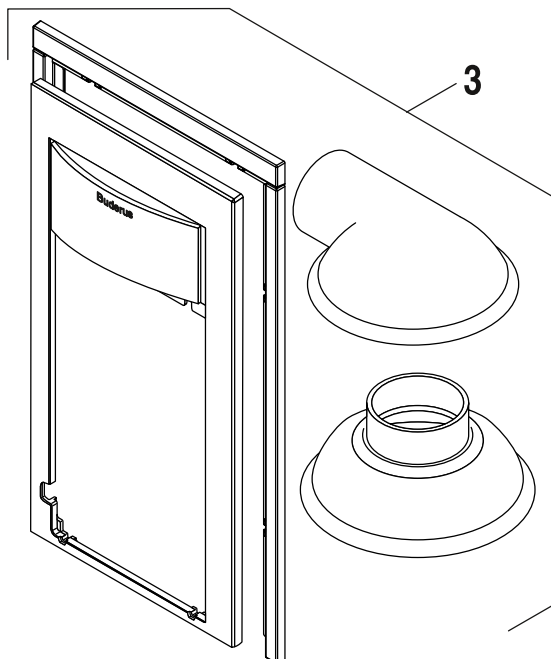
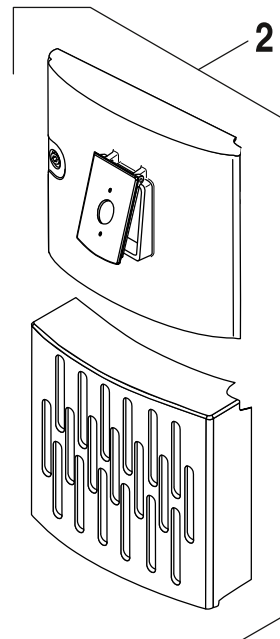
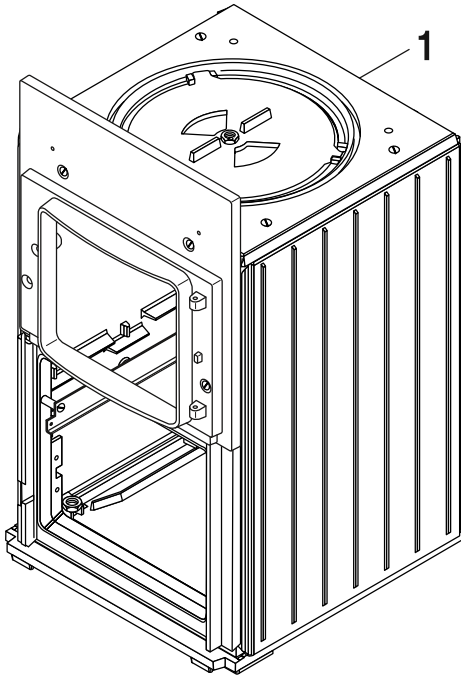


HLV115, HLV215, HLV315



8738891121.ab.RS



UNIDOMO®

Web: www.unidomo.de

Telefon: 04621- 30 60 89 0

Mail: info@unidomo.com

Öffnungszeiten: Mo.-Fr. 8:00-17:00 Uhr

VIESMANN

Buderus

 **Vaillant**

WOLF

 **JUNKERS**  **BOSCH**

 **remeha**

 **DAIKIN**

ROTEX

a member of DAIKIN group



-  Individuelle Beratung
-  Kostenloser Versand
-  Hochwertige Produkte

-  Komplettpakete
-  Über 15 Jahre Erfahrung
-  Markenhersteller



[de] Wichtige Hinweise zur Installation/Montage

Die Installation/Montage muss durch eine für die Arbeiten zugelassene Fachkraft unter Beachtung der geltenden Vorschriften erfolgen.

[en] Important notes on installation/assembly

The installation/assembly must be carried out by a qualified contractor, following these instructions and in compliance with the applicable regulations.

[fr] Instructions importantes pour l'installation/le montage

L'installation/le montage doit être effectué(e) par un spécialiste qualifié pour les opérations concernées et dans le respect de la présente notice et des prescriptions applicables.

[bg] Важни указания във връзка с инсталацията/монтажа

Инсталацията/монтажът трябва да се извършва от лицензиран за работите специалист в съответствие с настоящото ръководство и с приложимите разпоредби.

[cs] Důležité pokyny k instalaci/montáži

Instalaci/montáž musí při dodržení pokynů uvedených v tomto návodu a platných předpisů provést odborný pracovník s příslušným oprávněním pro tyto práce.

[da] Vigtige anvisninger til installationen/monteringen

Installationen/monteringen skal foretages af en godkendt installatør under overholdelse af denne vejledning og de gældende forskrifter.

[el] Σημαντικές υποδείξεις για την εγκατάσταση/συναρμολόγηση

Η εγκατάσταση/τοποθέτηση πρέπει να ανατίθεται σε εκπαιδευμένο για τις συγκεκριμένες εργασίες τεχνικό προσωπικό με τήρηση αυτών των οδηγιών καθώς και των σχετικών προδιαγραφών.

[es] Indicaciones importantes para instalación/montaje

La instalación/el montaje debe realizarla personal especializado que esté autorizado para realizar estos trabajos y que tenga en cuenta estas instrucciones y la normativa vigente.

[et] Olulised juhised paigaldamiseks/montaažiks

Paigaldamist/montaaži tohib läbi viia vaid selleks volitusi omav spetsialist, arvestades kehtivaid nõudeid.

[nl-BE] Belangrijke aanwijzingen betreffende de installatie/montage

De installatie/montage moet worden uitgevoerd door een voor de werkzaamheden geautoriseerde installateur rekening houdend met deze handleiding en de geldende voorschriften.

[fi] Tärkeitä asennus- ja kokoonpano-ohjeita

Näihin töihin hyväksytyt ammattiasentajan pitää suorittaa asennus- ja kokoonpanotyöt voimassa olevien määräysten mukaisesti.

[hu] Fontos tudnivalók az installáláshoz/szereléshez

A telepítést/szerelést egy, a munkálatokra felhatalmazott szakembernek kell végeznie, jelen utasítás és az érvényes előírások figyelembevételével.

[it] Avvertenze importanti per l'installazione/il montaggio

L'installazione/il montaggio deve aver luogo ad opera di una ditta specializzata ed autorizzata in osservanza di queste istruzioni e delle direttive vigenti.

[ka] მნიშვნელოვანი მითითებები ინსტალაციისთვის/მონტაჟისთვის

ინსტალაცია/მონტაჟი უნდა განხორციელდეს საბუნებრივად დასმული კვალიფიციური პერსონალის მიერ, მოქმედი განაწესის დაცვით.

[lt] Svarbios instaliavimo ir (arba) montavimo nuorodos

Instaliavimo / montavimo darbus, laikydamiės šios instrukcijos reikalavimų ir galiojančių taisyklių, privalo atlikti šioms darbams įgalioti specialistai.

[lv] Svarīgi norādījumi par iekārtas uzstādīšanu / montāžu

Uzstādīšanu/montāžu jāveic atbilstošajiem darbiem sertificētam speciālistam, ievērojot šo instrukciju un spēkā esošos noteikumus.

[nl] Belangrijke aanwijzingen betreffende de installatie/montage

De installatie/montage moet door een erkend installateur volgens de geldende voorschriften worden uitgevoerd.

[no] Viktig informasjon om installasjon/montering

Installasjonen/monteringen skal gjennomføres av autoriserte installatører, og installasjonsanvisningen samt gjeldende forskrifter skal følges.

[pl] Ważne wskazówki dotyczące instalacji/montażu

Instalację/montaż powinien wykonać specjalista uprawniony do tego typu prac z uwzględnieniem informacji podanych w niniejszej instrukcji oraz aktualnie obowiązujących przepisów.

[pt] Indicações importantes relativas à instalação/montagem

A instalação/montagem deve ser efectuada por um técnico autorizado para os trabalhos, respeitando este manual e as prescrições válidas.

[ro] Indicații importante privind instalarea/montajul

Instalarea/montajul trebuie realizate de către un specialist autorizat pentru lucrările respective, respectându-se prezentele instrucțiuni și prescripțiile valabile.

[ru] Важные указания по подключению/монтажу

Подключение/монтаж должны выполнять только специалисты, имеющие допуск к выполнению таких работ, при соблюдении требований этой инструкции и действующих норм и правил.

[sk] Dôležité pokyny týkajúce sa inštalácie/montáže

Inštaláciu/montáž musí vykonať odborný personál, ktorý má oprávnenie pre výkon týchto prác, pričom musí dodržiavať pokyny uvedené v tomto návode a platné predpisy.

[sl] Pomembni napotki za namestitvev/montažo

Inštalacijo/montažo lahko izvede samo pooblaščen strokovnjak ob upoštevanju teh navodil in veljavnih predpisov.

[sr] Važna uputstva za ugradnju i montažu

Ovu instalaciju/montažu moraju da obave stručna lica koja su ovlašćena za obavljanje takvih radova u skladu sa ovim uputstvom i važećim propisima.

[sv] Viktiga anvisningar för installation/montering

Installationen/monteringen måste utföras av en behörig och tekniskt utbildad person enligt denna anvisning samt gällande föreskrifter.

[tr] Kurulum/Montaj ile ilgili önemli uyarılar

Kurulum/montaj, bu çalışmalarını yapmasına müsaade edilen uzman kişiler tarafından işbu kılavuz ve geçerli yönetmelikler dikkate alınarak yapılmalıdır.

[uk] Важливі вказівки щодо установки/монтажу

Встановлення/монтаж повинні виконувати фахівці, що допущені до виконання таких робіт, із дотриманням цієї інструкції та діючих приписів.

[zh] 安装方面的重要提示

安装和组装工作必须由经过许可的专业人员进行, 同时必须遵守本说明书和现行法规的相关要求

[ar] ملاحظات هامة للتركيب/التجميع
يجب أن يتم التركيب/التجميع من قبل متخصص مصرح له بالعمل، مع مراعاة اللوائح السارية.

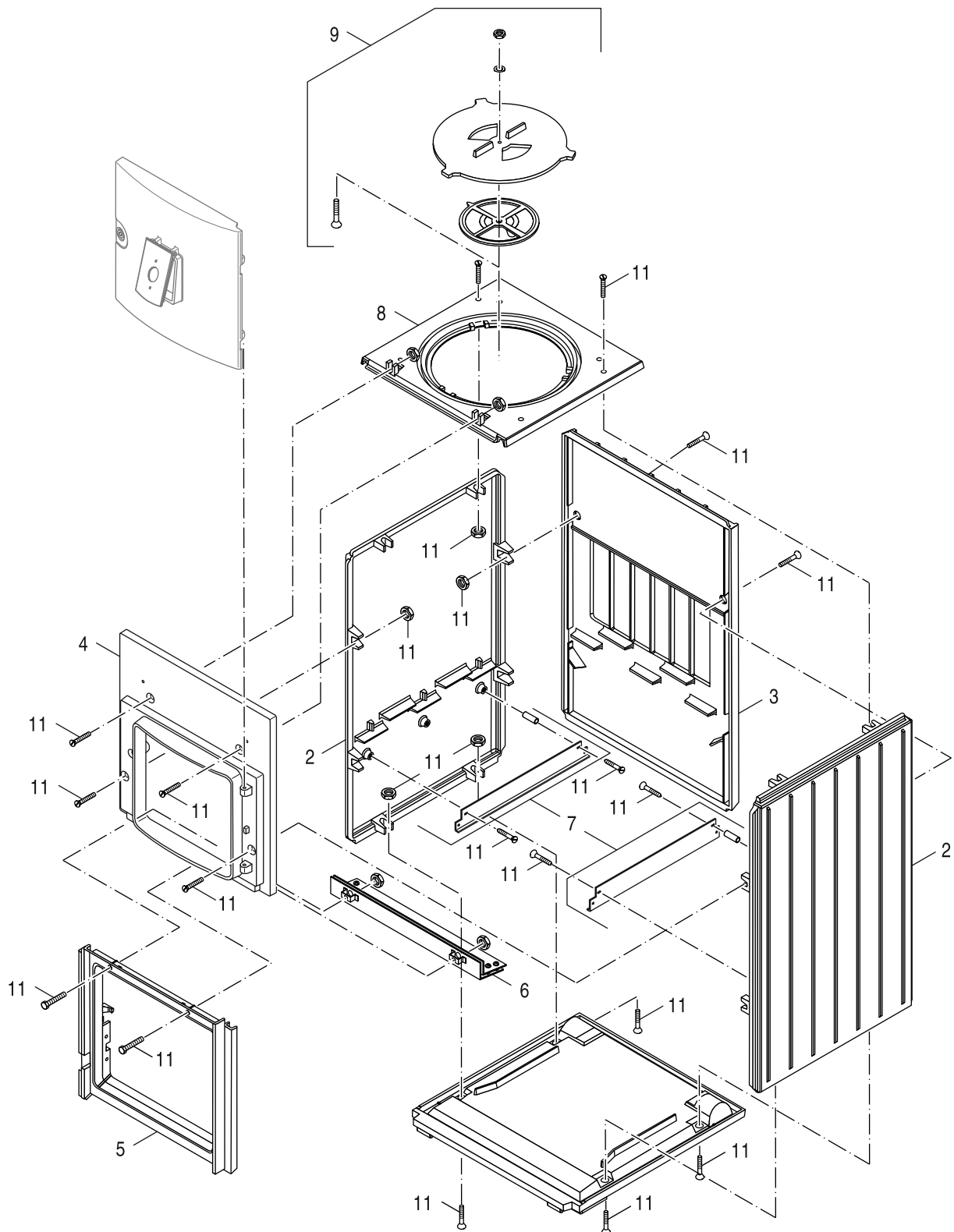
[fa] تذکرات مهم درباره نصب/مونتاژ
نصب/مونتاژ باید توسط فردی حرفه ای که مجاز به انجام این کار است، و همچنین با توجه کامل به مقررات مربوطه انجام شود.

[az] Quraşdırılma

Quraşdırılma işinin yerinə yetirilməsi səlahiyyətli bir mütəxəssis tərəfindən və müvafiq qaydalara uyğun olaraq aparılmalıdır.



Ersatzteilliste



8738891122.ad.RS

Grundgerät

HLV115, HLV215, HLV315

1

| Pos | Bezeichnung | Bestell-Nr. | | | | | | | | | | | | | | Bemerkungen | |
|-----|--|-----------------|---------|---------|---------|--|--|--|--|--|--|--|--|--|--|-------------|--|
| | | | HLV 115 | HLV 215 | HLV 315 | | | | | | | | | | | | |
| 2 | Seitenwand everp | 8 738 800 017 0 | ■ | | | | | | | | | | | | | | |
| 2 | Seitenwand everp | 8 738 800 021 0 | | ■ | ■ | | | | | | | | | | | | |
| 3 | Rückwand everp | 8 738 800 019 0 | ■ | | | | | | | | | | | | | | |
| 3 | Rückwand everp | 8 738 800 023 0 | | ■ | ■ | | | | | | | | | | | | |
| 4 | Vorderplatte oben everp | 8 718 589 749 | | ■ | ■ | | | | | | | | | | | | |
| 4 | Vorderplatte oben everp | 8 738 800 018 0 | ■ | | | | | | | | | | | | | | |
| 5 | Vorderplatte unten everp | 8 718 589 741 | ■ | | | | | | | | | | | | | | |
| 5 | Vorderplatte unten everp | 8 718 589 742 | | ■ | ■ | | | | | | | | | | | | |
| 6 | Strahlungsschutzblech everp | 8 718 589 721 | ■ | ■ | ■ | | | | | | | | | | | | |
| 7 | Auflage Ölbrenner | 6 300 928 1 | ■ | | | | | | | | | | | | | | |
| 7 | Auflage Ölbrenner | 6 300 928 2 | | ■ | ■ | | | | | | | | | | | | |
| 8 | Kuppelrahmen everp | 8 738 800 016 0 | ■ | | | | | | | | | | | | | | |
| 8 | Kuppelrahmen everp | 8 738 800 025 0 | | ■ | ■ | | | | | | | | | | | | |
| 9 | Umlenkung everp | 8 738 800 026 0 | ■ | ■ | ■ | | | | | | | | | | | | |
| 11 | Befestigungst Satz ÖH 1.2 Grundger everp | 8 738 800 095 0 | ■ | ■ | ■ | | | | | | | | | | | | |
| | Schelle Mantelement everp | 8 718 572 658 0 | ■ | ■ | ■ | | | | | | | | | | | | |
| | Strahlungsschutzbl II innen everp | 8 738 800 093 0 | ■ | ■ | ■ | | | | | | | | | | | | |

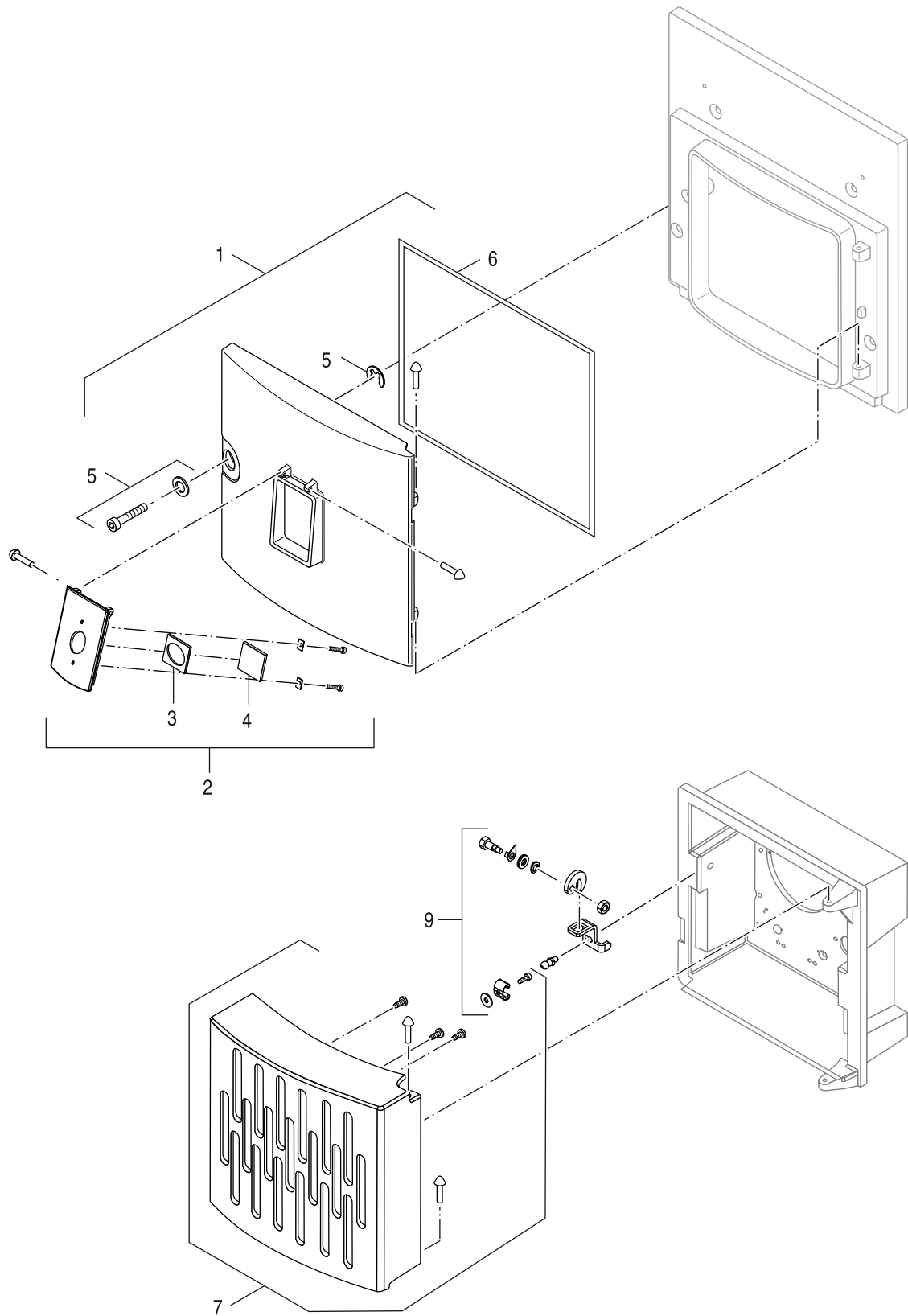


HLV115, HLV215, HLV315

Grundgerät

1

Ersatzteilliste



8738891123.ab.RS

Türen

HLV115, HLV215, HLV315

2



UNIDOMO®

Web: www.unidomo.de

Telefon: 04621- 30 60 89 0

Mail: info@unidomo.com

Öffnungszeiten: Mo.-Fr. 8:00-17:00 Uhr

VIESSMANN

Buderus

 **Vaillant**

WOLF

 **JUNKERS**  **BOSCH**




 **remeha**




 **DAIKIN**

ROTEX

a member of DAIKIN group



-  Individuelle Beratung
-  Kostenloser Versand
-  Hochwertige Produkte

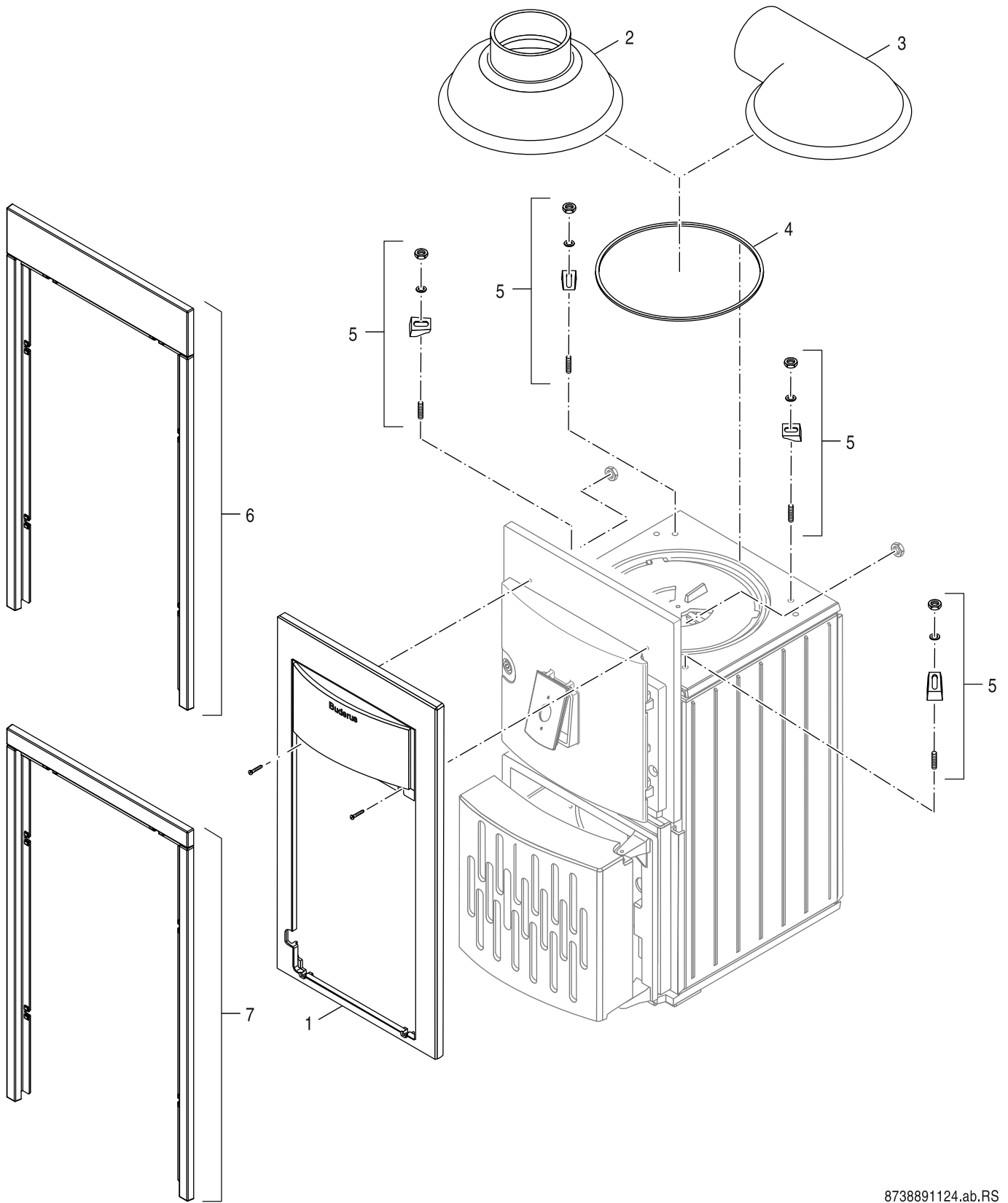
-  Komplettpakete
-  Über 15 Jahre Erfahrung
-  Markenhersteller

| Pos | Bezeichnung | Bestell-Nr. | | | | | | | | | | | | | Bemerkungen | |
|-----|--------------------------------------|-----------------|---------|---------|---------|--|--|--|--|--|--|--|--|--|-------------|--|
| | | | HLV 115 | HLV 215 | HLV 315 | | | | | | | | | | | |
| 1 | Tür oben lackiert everp | 8 738 804 821 | ■ | ■ | ■ | | | | | | | | | | | |
| 2 | Explosionsdeckel lackiert everp | 8 738 804 820 | ■ | ■ | ■ | | | | | | | | | | | |
| 3 | Deckeldichtung everp | 8 718 589 717 | ■ | ■ | ■ | | | | | | | | | | | |
| 4 | Glas-Tafel Borosilikat 50x50x3 everp | 8 718 589 715 | ■ | ■ | ■ | | | | | | | | | | | |
| 5 | Sicherungstürverschluss everp | 7 747 021 956 | ■ | ■ | ■ | | | | | | | | | | | |
| 6 | Dichtschnur 9x1120 everp | 8 718 700 055 0 | ■ | ■ | ■ | | | | | | | | | | | |
| 7 | Tür unten lackiert V1 everp | 7 736 604 095 | ■ | ■ | ■ | | | | | | | | | | | |
| 9 | Türverschluss everp | 8 738 807 283 | ■ | ■ | ■ | | | | | | | | | | | |
| | Stahlfeder 15x0,5 kurz everp | 8 718 589 694 | ■ | ■ | ■ | | | | | | | | | | | |



| | | | |
|-------------------------------|--|-------|----------|
| HLV115, HLV215, HLV315 | | Türen | 2 |
|-------------------------------|--|-------|----------|

Ersatzteilliste



8738891124.ab.RS

Frontplatten und Kuppeln

HLV115, HLV215, HLV315

3

| Pos | Bezeichnung | Bestell-Nr. | | | | | | | | | | | | | Bemerkungen | | |
|-----|--|-----------------|---------|---------|---------|--|--|--|--|--|--|--|--|--|-------------|--|---------|
| | | | HLV 115 | HLV 215 | HLV 315 | | | | | | | | | | | | |
| 1 | Frontplatte lack.790x420 H105-305 verp | 7 736 603 791 | ■ | ■ | ■ | | | | | | | | | | | | |
| 2 | Kuppel senkr D145 lackiert Mod13400 | 4 111 142 | ■ | ■ | ■ | | | | | | | | | | | | |
| 3 | Kuppel waagrecht D145 lackiert Oel-HE | 7 736 603 913 | ■ | ■ | ■ | | | | | | | | | | | | Zubehör |
| 4 | Dichtschnur 9x1120 everp | 8 718 700 055 0 | ■ | ■ | ■ | | | | | | | | | | | | |
| 5 | Kuppel Befestigungs Satz | 4 048 189 | ■ | ■ | ■ | | | | | | | | | | | | |
| 6 | Set Anbauleiste 470 x 895 mm | 7 736 602 496 | ■ | ■ | ■ | | | | | | | | | | | | Zubehör |
| 7 | Set Anbauleiste 480 x 830 mm | 7 736 602 495 | ■ | ■ | ■ | | | | | | | | | | | | Zubehör |

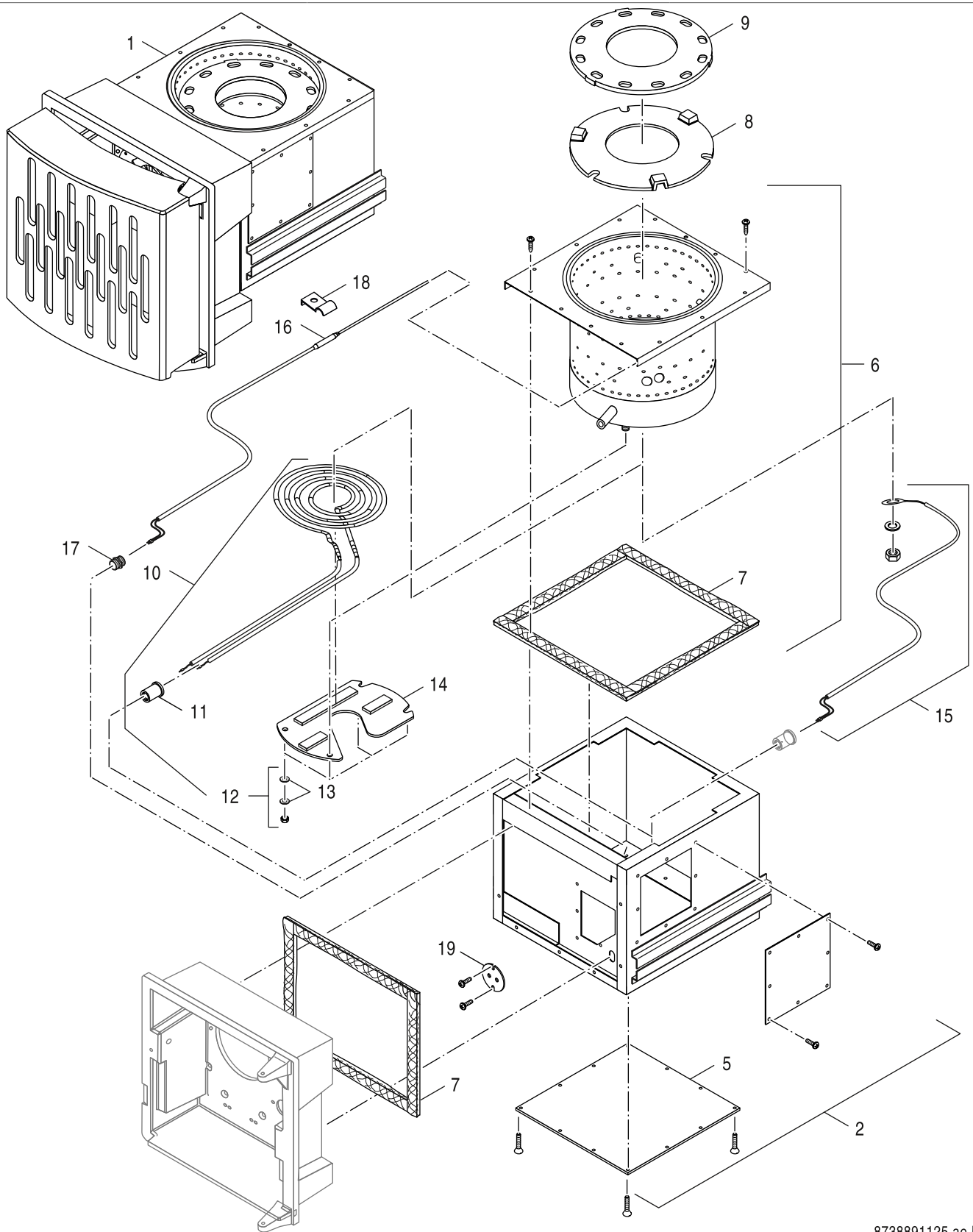


HLV115, HLV215, HLV315

Frontplatten und Kuppeln

3

Ersatzteilliste



8738891125.ae.RS

Ölbrenner Teil 1

HLV115, HLV215, HLV315

4A

| Pos | Bezeichnung | Bestell-Nr. | | | | | | | | | | | | | Bemerkungen | |
|-----|--------------------------------------|-----------------|---------|---------|---------|--|--|--|--|--|--|--|--|--|-------------|--|
| | | | HLV 115 | HLV 215 | HLV 315 | | | | | | | | | | | |
| 1 | Ölbrenner lack. HLV115 everp | 8 738 807 284 | ■ | | | | | | | | | | | | | |
| 1 | Ölbrenner lack. HLV215 everp | 8 738 807 285 | | ■ | | | | | | | | | | | | |
| 1 | Ölbrenner lack. HLV315 everp | 8 738 807 286 | | | ■ | | | | | | | | | | | |
| 2 | Brennertopfummantelung everp | 6 300 835 1 | ■ | ■ | ■ | | | | | | | | | | | |
| 5 | Bodenblech everp | 8 738 800 224 0 | ■ | ■ | ■ | | | | | | | | | | | |
| 6 | Brennertopf 8"everp | 6 303 024 2 | ■ | ■ | ■ | | | | | | | | | | | |
| 7 | Glasfaserband 15x5X10000 everp | 4 049 708 | ■ | ■ | ■ | | | | | | | | | | | |
| 8 | Leitring unten 8" everp | 8 738 800 082 0 | ■ | ■ | ■ | | | | | | | | | | | |
| 9 | Leitring oben 8" everp | 8 738 800 081 0 | ■ | ■ | ■ | | | | | | | | | | | |
| 10 | Heizspirale+Befestigungsmaterial | 6 300 835 3 | ■ | ■ | ■ | | | | | | | | | | | |
| 11 | Kabeldurchführung D145 (2x) | 8 718 572 970 0 | ■ | ■ | ■ | | | | | | | | | | | |
| 12 | Befestigungssatz für Heizspirale | 6 300 935 9 | ■ | ■ | ■ | | | | | | | | | | | |
| 13 | Scheibe 6,4x20x1,25 A3K (10x) | 7 747 030 742 | ■ | ■ | ■ | | | | | | | | | | | |
| 14 | Andruckblech Bodenheizung everp | 8 738 800 221 0 | ■ | ■ | ■ | | | | | | | | | | | |
| 15 | Thermoelement 90 162-F55-4M everp | 6 303 023 8 | ■ | ■ | ■ | | | | | | | | | | | |
| 16 | Thermoelement Mantel E043-3-40 everp | 8 718 589 752 | ■ | ■ | ■ | | | | | | | | | | | |
| 17 | Verschraubung mit Einschraubnippel | 6 300 928 3 | ■ | ■ | ■ | | | | | | | | | | | |
| 18 | Schelle Mantelelement everp | 8 718 572 658 0 | ■ | ■ | ■ | | | | | | | | | | | |
| 19 | Abdichtscheibe Elektrodenkabel everp | 8 738 800 222 0 | ■ | ■ | ■ | | | | | | | | | | | |

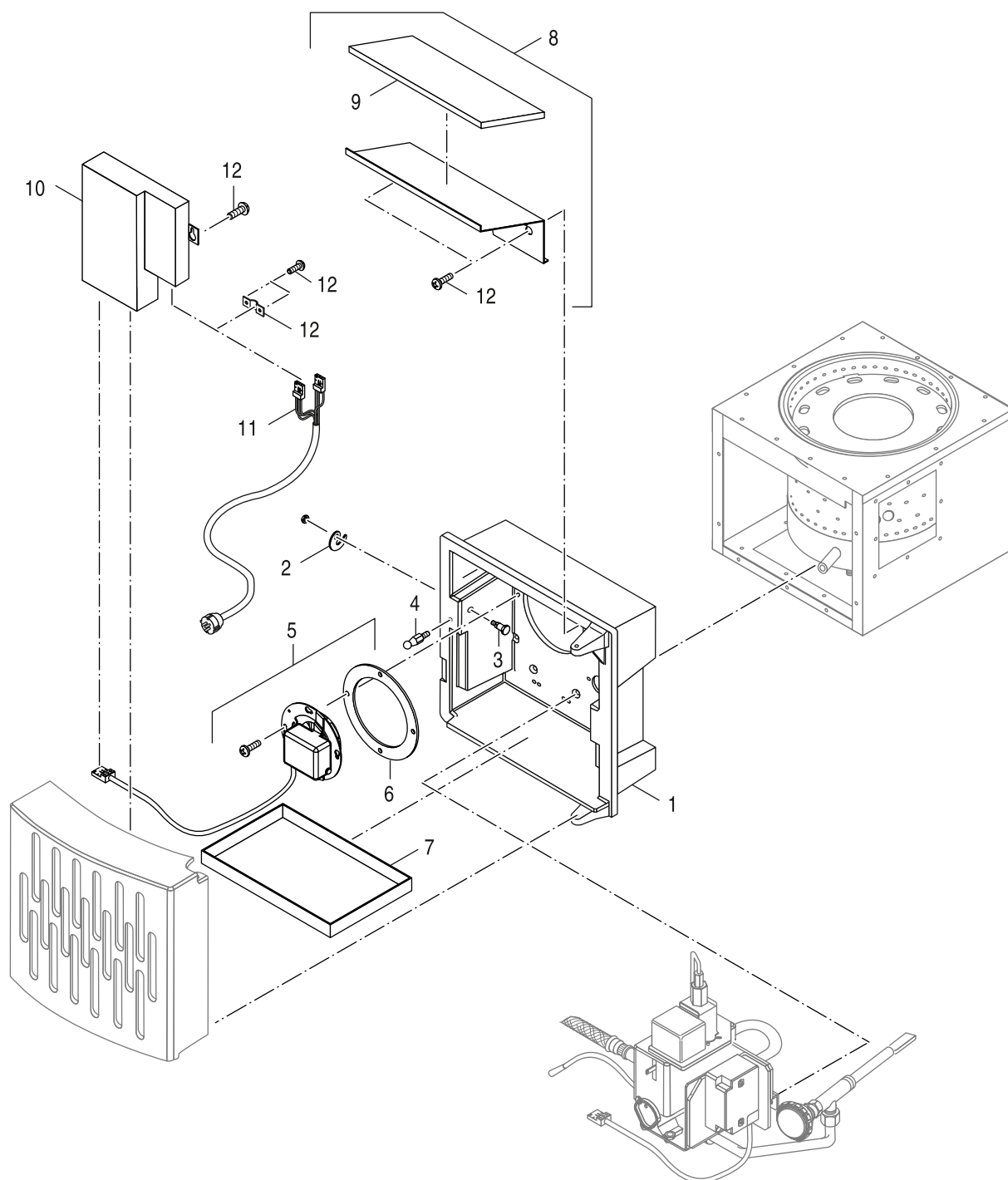


HLV115, HLV215, HLV315

Ölbrenner Teil 1

4A

Ersatzteilliste



8738891126.ab.RS

Ölbrenner Teil2

HLV115, HLV215, HLV315

4B



UNIDOMO®

Web: www.unidomo.de

Telefon: 04621- 30 60 89 0

Mail: info@unidomo.com

Öffnungszeiten: Mo.-Fr. 8:00-17:00 Uhr

VIESMANN

Buderus

 **Vaillant**

WOLF




 **JUNKERS**  **BOSCH**




 **remeha**

 **DAIKIN**

ROTEX
a member of DAIKIN group



-  Individuelle Beratung
-  Kostenloser Versand
-  Hochwertige Produkte

-  Komplettpakete
-  Über 15 Jahre Erfahrung
-  Markenhersteller

| Pos | Bezeichnung | Bestell-Nr. | | | | | | | | | | | | | Bemerkungen | |
|-----|------------------------------------|-----------------|---------|---------|---------|--|--|--|--|--|--|--|--|--|-------------|--|
| | | | HLV 115 | HLV 215 | HLV 315 | | | | | | | | | | | |
| 1 | Nische everp | 8 718 589 728 | ■ | ■ | ■ | | | | | | | | | | | |
| 2 | Verschlussriegeleverp | 8 718 589 707 | ■ | ■ | ■ | | | | | | | | | | | |
| 3 | Verschlussbolzen everp | 8 718 589 706 | ■ | ■ | ■ | | | | | | | | | | | |
| 4 | Kugelbolzen M6x8 A=16,5 everp | 8 718 589 737 | ■ | ■ | ■ | | | | | | | | | | | |
| 5 | Zugfördörderer V1 HLV115-215 everp | 8 738 806 583 | ■ | ■ | | | | | | | | | | | | |
| 5 | Zugfördörderer V1 HLV315 everp | 8 738 806 584 | | | ■ | | | | | | | | | | | |
| 6 | Dichtplatte 152x112x2 everp | 8 718 589 755 | ■ | ■ | ■ | | | | | | | | | | | |
| 7 | Ölauffangschale everp | 8 738 800 067 0 | ■ | ■ | ■ | | | | | | | | | | | |
| 8 | Strahlungsschutzblech everp | 8 718 589 700 | ■ | ■ | ■ | | | | | | | | | | | |
| 9 | Wärmeschutz everp | 8 718 589 740 | ■ | ■ | ■ | | | | | | | | | | | |
| 10 | Steuergerät HLV115 everp | 8 738 807 287 | ■ | | | | | | | | | | | | | |
| 10 | Steuergerät HLV215 everp | 8 738 807 288 | | ■ | | | | | | | | | | | | |
| 10 | Steuergerät HLV315 everp | 8 738 807 289 | | | ■ | | | | | | | | | | | |
| 11 | Anschlussleitung Netz everp | 8 718 589 723 | ■ | ■ | ■ | | | | | | | | | | | |
| 12 | Befestigungst Satz everp | 8 738 800 096 0 | ■ | ■ | ■ | | | | | | | | | | | |

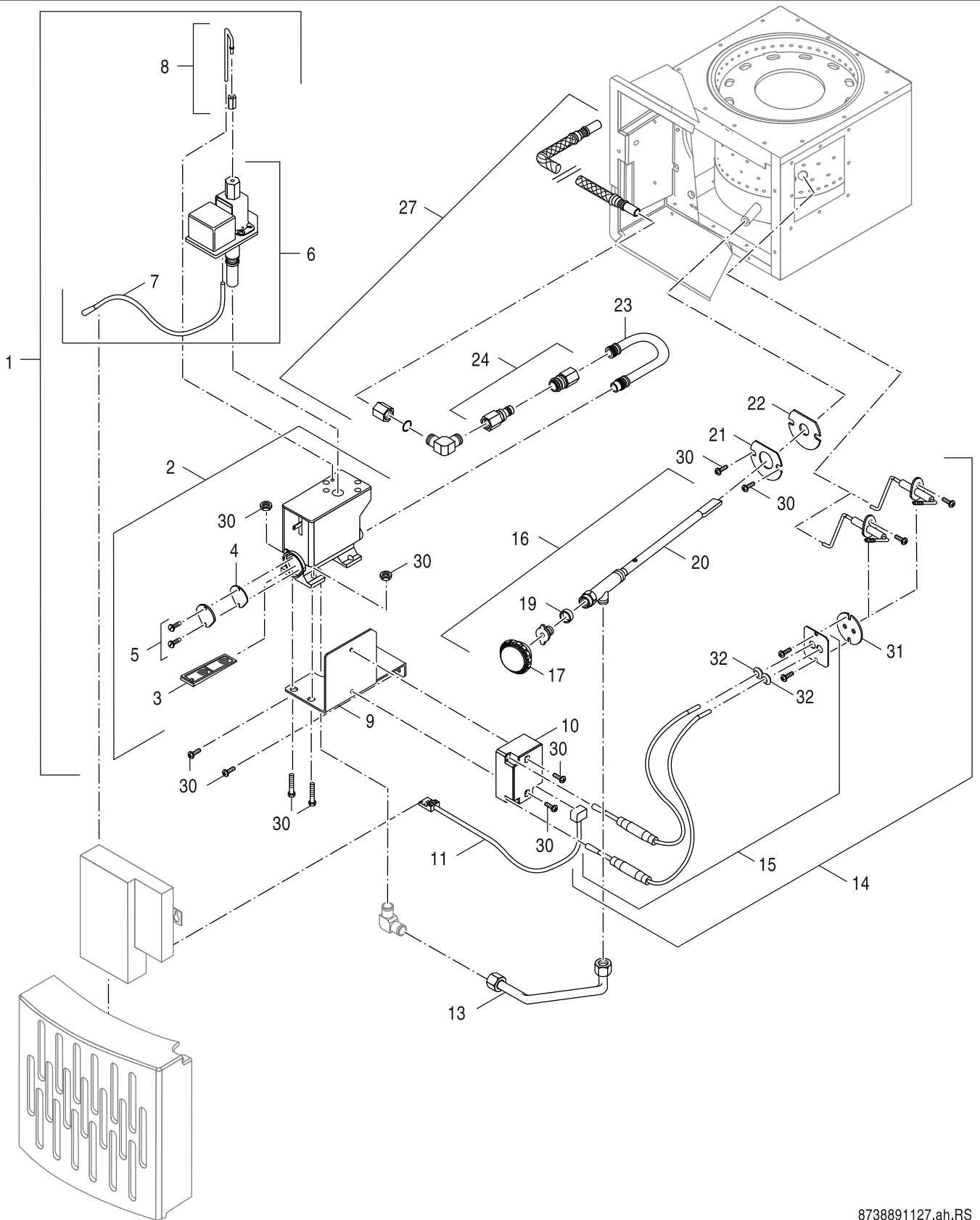


HLV115, HLV215, HLV315

Ölbrenner Teil2

4B

Ersatzteilliste




8738891127.ah.RS

Brenner Teil 3

HLV115, HLV215, HLV315

4C

| Pos | Bezeichnung | Bestell-Nr. | | | | | | | | | | | Bemerkungen | | | | |
|---|---------------------------------------|-----------------|---------|---------|---------|--|--|--|--|--|--|--|----------------|--|--|--|--|
| | | | HLV 115 | HLV 215 | HLV 315 | | | | | | | | | | | | |
| 1 | Steuereinheit everp | 8 718 589 719 | ■ | ■ | ■ | | | | | | | | | | | | |
| 2 | Ölregler Steuereinheit Toby | 6 300 706 3 | ■ | ■ | ■ | | | | | | | | | | | | |
| 3 | Filter Steuereinheit Toby STE7 | 6 300 943 8 | ■ | ■ | ■ | | | | | | | | | | | | |
| 4 | Filterdichtung Steuereinheit STE7 | 6 300 943 7 | ■ | ■ | ■ | | | | | | | | | | | | |
| 5 | Ablassschraube mit Dichtung everp | 7 747 001 831 | ■ | ■ | ■ | | | | | | | | | | | | |
| 6 | Pumpe Dosier Steuereinheit Toby | 6 300 706 2 | ■ | ■ | ■ | | | | | | | | | | | | |
| 7 | Anschlußkabel Ölpumpe everp | 7 747 022 016 | ■ | ■ | ■ | | | | | | | | | | | | |
| 8 | Förderrohr Ölpumpe everp | 8 718 589 758 | ■ | ■ | ■ | | | | | | | | | | | | |
| 9 | Auflageblech Steuereinheit V1 everp | 7 736 603 763 | ■ | ■ | ■ | | | | | | | | | | | | |
| 10 | Zündeinrichtung Danfoss EBI V4 everp | 8 718 575 099 0 | ■ | ■ | ■ | | | | | | | | | | | | |
| 11 | Anschlussleitung Zündung everp | 8 718 589 745 | ■ | ■ | ■ | | | | | | | | | | | | |
| 13 | Ölleitung V1 everp | 7 736 603 762 | ■ | ■ | ■ | | | | | | | | | | | | |
| 14 | Zündelectroden-Satz everp | 7 736 603 757 | ■ | ■ | ■ | | | | | | | | | | | | |
| 15 | Zündleitung L=360mm everp. | 7 736 603 756 | ■ | ■ | ■ | | | | | | | | | | | | |
| 16 | Armaturstück everp | 8 738 800 027 0 | ■ | ■ | ■ | | | | | | | | | | | | |
| 17 | Knopf Stössel everp | 8 738 800 007 0 | ■ | ■ | ■ | | | | | | | | | | | | |
| 19 | Dichtung (10x) everp | 6 303 058 1 | ■ | ■ | ■ | | | | | | | | | | | | |
| 20 | Stößel 175mm everp | 8 718 589 718 | ■ | ■ | ■ | | | | | | | | | | | | |
| 21 | Abdichtscheibe Öleinlaufnippel everp | 8 738 800 069 0 | ■ | ■ | ■ | | | | | | | | | | | | |
| 22 | Dichtung Armaturstück everp | 7 736 600 677 | ■ | ■ | ■ | | | | | | | | | | | | |
| 23 | Rohrbogen Ölpumpe everp | 8 718 589 722 | ■ | ■ | ■ | | | | | | | | | | | | |
| 24 | Schnellkupplung Ölleitung everp | 7 736 600 676 | ■ | ■ | ■ | | | | | | | | | | | | |
| 27 | Ölanschlussschlauch mit Steckkupplung | 6 300 936 0 | ■ | ■ | ■ | | | | | | | | | | | | |
| 30 | Mont-Mat Brenner | 6 300 835 9 | ■ | ■ | ■ | | | | | | | | | | | | |
| 31 | Abdichtscheibe Elektrodenkabel everp | 8 738 800 222 0 | ■ | ■ | ■ | | | | | | | | | | | | |
| 32 | Kabeldurchführung D14/4 everp | 8 718 584 650 | ■ | ■ | ■ | | | | | | | | | | | | |
|  | | | | | | | | | | | | | | | | | |
| HLV115, HLV215, HLV315 | | | | | | | | | | | | | Brenner Teil 3 | | | | |
| | | | | | | | | | | | | | 4C | | | | |

Gerätetypen

| Gerät | Bestell-Nr. | Land | Bemerkungen |
|------------------|---------------|-----------------------|-------------|
| Logaflame HLV115 | 8 732 937 269 | Deutschland,Luxemburg | |
| Logaflame HLV215 | 8 732 937 307 | Deutschland,Luxemburg | |
| Logaflame HLV315 | 8 732 937 308 | Deutschland,Luxemburg | |





Bosch Thermotechnik GmbH
Sophienstr. 30-32
D-35576 Wetzlar / Germany

Buderus