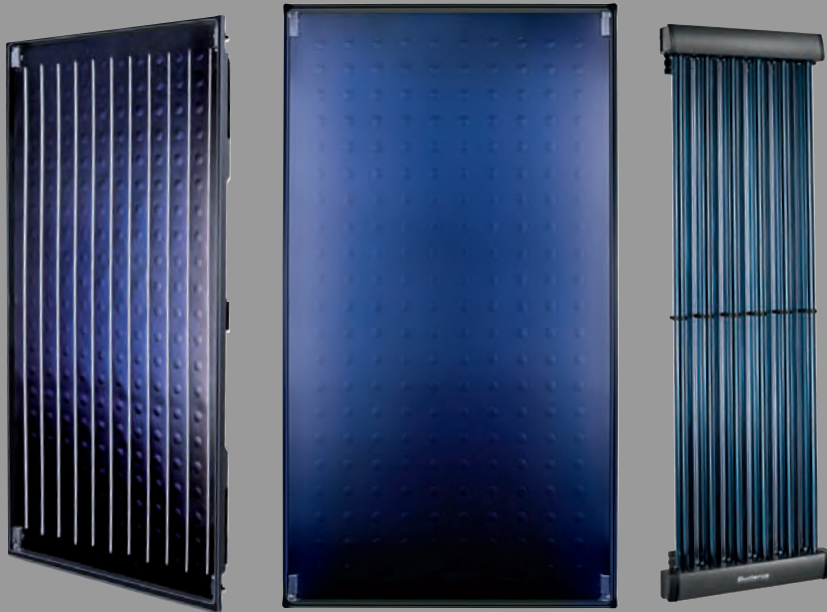


# Logasol

## Solartechnik

**Buderus**

Heizsysteme mit Zukunft.





**UNIDOMO®**

**Web:** [www.unidomo.de](http://www.unidomo.de)

**Telefon:** 04621- 30 60 89 0

**Mail:** [info@unidomo.com](mailto:info@unidomo.com)

**Öffnungszeiten:** Mo.-Fr. 8:00-17:00 Uhr

**VIESSMANN**

**Buderus**

 **Vaillant**

**WOLF**




 **JUNKERS**  **BOSCH**




 **remeha**

 **DAIKIN**

**ROTEX**  
a member of **DAIKIN** group



-  Individuelle Beratung
-  Kostenloser Versand
-  Hochwertige Produkte

-  Komplettpakete
-  Über 15 Jahre Erfahrung
-  Markenhersteller

**Inhaltsverzeichnis**

<b>1 Grundlagen</b> .....	<b>4</b>	<b>3 Regelung von Solaranlagen</b> .....	<b>53</b>
1.1 Klimaschutz und Sonnenenergie .....	4	3.1 Auswahl der Solarregelung .....	53
1.2 Energieangebot von Solaranlagen im Verhältnis zum Energiebedarf .....	5	3.2 Regelstrategie: Temperaturdifferenzregelung .....	54
<b>2 Technische Beschreibung der Systemkomponenten</b> .....	<b>6</b>	3.3 Solarregler Logamatic SC20/2 .....	55
2.1 Solarkollektoren .....	6	3.4 Funktionsmodule für Buderus-Regelsystem Logamatic EMS plus .....	56
2.1.1 Flachkollektor Logasol SKN4.0 .....	6	3.4.1 Solar-Funktionsmodul SM100 .....	57
2.1.2 Hochleistungs-Flachkollektor Logasol SKT1.0 .....	8	3.4.2 Solar-Funktionsmodul SM200 .....	58
2.1.3 Vakuumröhrenkollektoren Logasol SKR10 CPC und SKR5 .....	10	3.5 Regelung von Solaranlagen mit 2 Verbrauchern .....	61
2.2 Speicher für die Solartechnik .....	13	3.5.1 Umschaltmodul SBU .....	62
2.2.1 Bivalente Speicher Logalux ESM..., ESMS..., SM... und SMS... für Warmwasserbereitung .....	13	3.5.2 3-Wege-Umschaltventil VS-SU .....	63
2.2.2 Bivalenter Wärmepumpenspeicher Logalux SMH... für Warmwasserbereitung .....	17	3.5.3 Kombination von 1-Strang- und 2-Strang- Solarstationen in Heizungsanlagen mit 2 Verbrauchern .....	64
2.2.3 Kompaktheizzentralen GB192iIT und GB172iIT mit integriertem Solarspeicher	19	3.6 Regelung von Solaranlagen mit Heizungsunterstützung .....	65
2.2.4 Kombispeicher Logalux P750 S für solare Warmwasserbereitung und Heizungs- unterstützung .....	23	3.6.1 Puffer-Bypass-Schaltung .....	65
2.2.5 Kombispeicher HS .....	25	3.6.2 Logasol SBH Heizungsunterstützung ...	65
2.2.6 Pufferspeicher Logalux PNR(Z)....6 E mit Solar-Wärmetauscher und temperatur- sensibler Rücklaufeinspeisung .....	27	3.6.3 Erweiterungs-Set solare Heizungs- unterstützung (HZG-Set) .....	66
2.2.7 Pufferspeicher Logalux PR...6 E .....	30	3.6.4 Rücklaufwächter RW .....	66
2.2.8 Pufferspeicher Logalux P...6 (M) .....	32	3.6.5 Logamatic SC10 .....	66
2.2.9 Zubehör für Pufferspeicher .....	35	3.6.6 3-Wege-Mischer und Stellmotor .....	66
2.2.10 Hybridsystem GBH mit integriertem Pufferspeicher PNR(S)400 .....	38	3.7 Regelung von Solaranlagen mit Umladung oder Umschichtung von Warmwasser- speichern .....	67
2.3 Frischwasserstation Logasol FS/2 und FS20/2 (Durchfluss-Trinkwasser- Erwärmer) .....	41	3.7.1 Umladung bei Speicherreihenschaltung .	67
2.4 Solarstation Logasol KS.../2 .....	45	3.7.2 Umschichtung von Warmwasserspeichern .....	67
2.5 Weitere Systemkomponenten .....	49	3.7.3 Umlademodul SBL .....	68
2.5.1 Luftabscheider LA1 für 1-Strang- Solarstationen .....	49	3.8 Regelung von Solaranlagen bei Verwendung externer Wärmetauscher für die Beladung von Speichern .....	69
2.5.2 Einfacher Anschluss mit Aeroline®- Doppelrohr .....	49	3.8.1 Logasol SBT-2 Systemtrennung .....	70
2.5.3 Solarflüssigkeit .....	50	3.9 Regelung von Solaranlagen mit Schwimmbadbeheizung .....	71
2.5.4 Thermostatischer Warmwassermischer .	51	3.10 Regelung von Solaranlagen mit Ost-/ Westkollektorfeldern .....	72
		3.11 Überspannungsschutz für die Regelung .	72
		3.12 Wärmemengenerfassung mit Solar- regelungen und Zubehör WMZ 1.2 ....	73
		<b>4 Hinweise für thermische Solaranlagen</b> .....	<b>74</b>
		4.1 Allgemeine Hinweise .....	74
		4.2 Vorschriften und Richtlinien für die Planung einer Solarkollektoranlage .....	77

<b>5 Solaranlagenbeispiele</b> .....	<b>78</b>	6.4 Auslegung des Ausdehnungsgefäßes ..	123
5.1 Hinweise für alle Anlagenbeispiele .....	78	6.4.1 Berechnung des Solaranlagenvolumens	123
5.2 Abkürzungsverzeichnis .....	78	6.4.2 Ausdehnungsgefäß für Solaranlagen mit	
5.3 Symbolerklärung .....	79	Flachkollektoren .....	124
5.4 Übersicht .....	80	6.4.3 Ausdehnungsgefäß für Solaranlagen mit	
5.5 Solare Warmwasserbereitung mit		Vakuumröhrenkollektoren .....	126
Wärmeerzeugern Öl/Gas .....	81		
5.5.1 Solare Warmwasserbereitung mit		<b>7 Planungshinweise zur Installation</b> .....	<b>129</b>
bivalentem Speicher .....	81	7.1 Rohrleitung, Wärmedämmung und Ver-	
5.5.2 Solare Warmwasserbereitung mit		längerungskabel für Kollektor-	
bivalentem Speicher Logalux SMS .....	82	temperaturfühler .....	129
5.6 Solare Warmwasserbereitung und		7.2 Entlüftung .....	130
Heizungsunterstützung mit		7.2.1 Automatischer Entlüfter .....	130
Wärmeerzeugern Öl/Gas .....	83	7.2.2 Solar-Befüllpumpe und Luftabscheider	131
5.6.1 Hybridsystem GBH192i .....	83	7.3 Hinweise zu den verschiedenen	
5.6.2 Solaranlagenbeispiel mit Kombispeicher		Montagesystemen für Solarkollektoren	
Logalux P750 S (Premix-Control) .....	84	Logasol .....	132
5.6.3 Solaranlagenbeispiel mit		7.3.1 Zulässige Wind- und Schneelasten	
Kombispeicher HS .....	85	gemäß DIN EN 1991 .....	132
5.6.4 Solaranlagenbeispiel mit Pufferspeicher und		7.3.2 Aufdachmontage für Flachkollektoren .	134
Frischwasserstation .....	86	7.3.3 Aufdach-Aufständerung für	
5.6.5 Solaranlagenbeispiel mit bivalentem		Flachkollektoren .....	144
Speicher und Pufferspeicher .....	88	7.3.4 Flachdachmontage für	
5.7 Solare Schwimmbaderwärmung mit		Flachkollektoren .....	147
Warmwasserbereitung/Heizungs-		7.3.5 Fassadenmontage für Flachkollektoren	158
unterstützung .....	90	7.3.6 Indachmontage für Flachkollektoren ..	161
		7.3.7 Aufdachmontage für	
		Vakuumröhrenkollektoren Logasol	
		SKR10 CPC und SKR5 .....	166
<b>6 Auslegung</b> .....	<b>92</b>	7.3.8 Aufdach-Aufständerung für	
6.1 Auslegungsgrundsätze .....	92	Vakuumröhrenkollektoren SKR10 CPC	170
6.1.1 Solare Warmwasserbereitung .....	92	7.3.9 Flachdachmontage für Vakuumröhren-	
6.1.2 Solare Warmwasserbereitung und		kollektoren Logasol SKR10 CPC .....	171
Heizungsunterstützung .....	92	7.3.10 Flachdachmontage für	
6.1.3 Auslegung mit Computersimulation .....	92	Vakuumröhrenkollektoren	
6.2 Auslegung von Kollektorfeldgröße und		Logasol SKR5 .....	178
Solarspeicher .....	93	7.3.11 Fassadenmontage für	
6.2.1 Solaranlagen zur Warmwasserbereitung		Vakuumröhrenkollektoren Logasol	
in Ein- und Zweifamilienhäusern .....	93	SKR10 CPC und SKR5 .....	180
6.2.2 Solaranlagen zur Warmwasserbereitung und		7.3.12 Richtwerte für Installationszeiten bei	
Heizungsunterstützung in Ein- und Zwei-		Flachkollektoren .....	181
familienhäusern .....	97	7.4 Blitzschutz und Potentialausgleich für	
6.2.3 Auslegung der Frischwasserstation und		thermische Solaranlagen .....	182
des Pufferspeichervolumens .....	101		
6.2.4 Wohngebäude mit 3 ... 5			
Wohneinheiten .....	104		
6.2.5 Wohngebäude mit großem		<b>8 Fragebogen für Simulation und Auslegung einer</b>	
Warmwasserbedarf .....	106	<b>Solaranlage</b> .....	<b>183</b>
6.2.6 Solaranlagen zur			
Schwimmbadbeheizung .....	110		
6.3 Planung der Hydraulik .....	112	<b>Stichwortverzeichnis</b> .....	<b>185</b>
6.3.1 Hydraulische Schaltung .....	112		
6.3.2 Volumenstrom und Druckverluste im			
Kollektorfeld für Flachkollektoren .....	116		
6.3.3 Druckverluste im Kollektorfeld mit			
Vakuumröhrenkollektoren .....	119		
6.3.4 Druckverlust der Rohrleitungen im			
Solarkreis .....	120		
6.3.5 Druckverlust des ausgewählten			
Solarspeichers .....	121		
6.3.6 Auswahl der Solarstation			
Logasol KS.../2 .....	122		



## 1 Grundlagen

### 1.1 Klimaschutz und Sonnenenergie

Die Klimaforschung hat die Kohlendioxid-Konzentration der Atmosphäre als Hauptursache für die Erderwärmung erkannt. Seit Beginn der Industrialisierung hat die Verbrennung von Kohle, Erdöl und Erdgas stetig zugenommen. Die Nachfrage aus den Industrie-, Schwellen- und Entwicklungsländern steigt, sodass in absehbarer Zeit der Bedarf nicht mehr gedeckt werden kann. So ist schon heute abzusehen, dass die Preise für Heizöl und Erdgas innerhalb der nächsten Jahrzehnte stark ansteigen werden. Die begrenzten natürlichen Ressourcen an fossilen Energieträgern waren in den 1970er Jahren ein Grund, nach alternativen Energiequellen zu suchen.

Der Treibhauseffekt des Kohlendioxids wurde bereits 1824 entdeckt, jedoch entwickelte sich die Klimaforschung erst seit etwa Mitte des 20. Jahrhunderts, als systematisch Wetterdaten erfasst und computergestützte Modellrechnungen durchgeführt werden konnten. Erdbeobachtungssatelliten liefern seit den 1960er Jahren Daten aus dem All. Seit der 1. Welt-Klimakonferenz 1979 ist der Klimawandel unter den Wissenschaftlern als Problem anerkannt. 1988 wird das IPCC (Intergovernmental Panel on Climate Change), auch Weltklimarat genannt, gegründet um den Stand der wissenschaftlichen Forschung zum Klimawandel für politische Entscheidungsträger zusammenzufassen. Seit 1992 treffen sich regelmäßig Politikerinnen und Politiker aus vielen Ländern zu großen UN-Klimakonferenzen und verhandeln gemeinsam Ziele zum Klimaschutz.

Auf dem 21. Klimagipfel in Paris wurde 2015 nach den zweiwöchigen Verhandlungen ein Klimaschutzvertrag präsentiert, der erstmalig international für Entwicklungs-, Schwellen-, und Industrieländer gleichermaßen bindend ist. Das gemeinsame Ziel ist die Begrenzung der Erderwärmung auf deutlich unter 2 °C, besser noch 1,5 °C, im Vergleich zum vorindustriellen Zeitalter. Außerdem haben sich die teilnehmenden Länder verpflichtet, alle 5 Jahre ihre Klimaschutzpläne zu überprüfen und ambitioniert anzupassen. Im Oktober 2016 hatten 55 Staaten, die für wenigstens 55 Prozent des globalen Treibhausgasausstoßes verantwortlich sind, unterzeichnet und das Dokument konnte als rechtlich bindend anerkannt werden.

In Deutschland wurde 2019 von der Bundesregierung das Klimaschutzprogramm 2030 beschlossen. Ziel ist die Reduzierung der Treibhausgas-Emission um 55 Prozent im Vergleich zum Jahr 1990. Im Gebäudesektor dürfen es im Jahr 2030 nur noch 72 Millionen Tonnen CO<sub>2</sub> pro Jahr sein. Mit Gesetzen und Förderprogrammen werden die einzelnen Maßnahmen Schritt für Schritt umgesetzt. Ein großes Potenzial liegt in der energetischen Sanierung von Bestandsgebäuden. Der Austausch von alten Heizungsanlagen und die Nutzung von erneuerbaren Energien werden deshalb großzügig gefördert.

Die jährliche Sonnenstrahlung liegt in Deutschland durchschnittlich zwischen 900 kWh/m<sup>2</sup> und 1200 kWh/m<sup>2</sup>, lässt sich also in jeder Region wirkungsvoll nutzen (→ Bild 1 „Sonneneinstrahlungskarte“). Thermische Solaranlagen wandeln Sonnenenergie in Wärme um, die zur Warmwasserbereitung und Raumheizung verwendet wird. Die Kosten für konventionelle

Brennstoffe werden ebenso verringert wie die Entstehung von Kohlendioxid bei der Verbrennung. Die Sonne liefert ihre Energie kostenfrei und umweltschonend. Mit einer Kollektorfläche von nur 6 m<sup>2</sup> vermeidet eine Solaranlage die Freisetzung von bis zu 1000 kg Kohlendioxid pro Jahr.

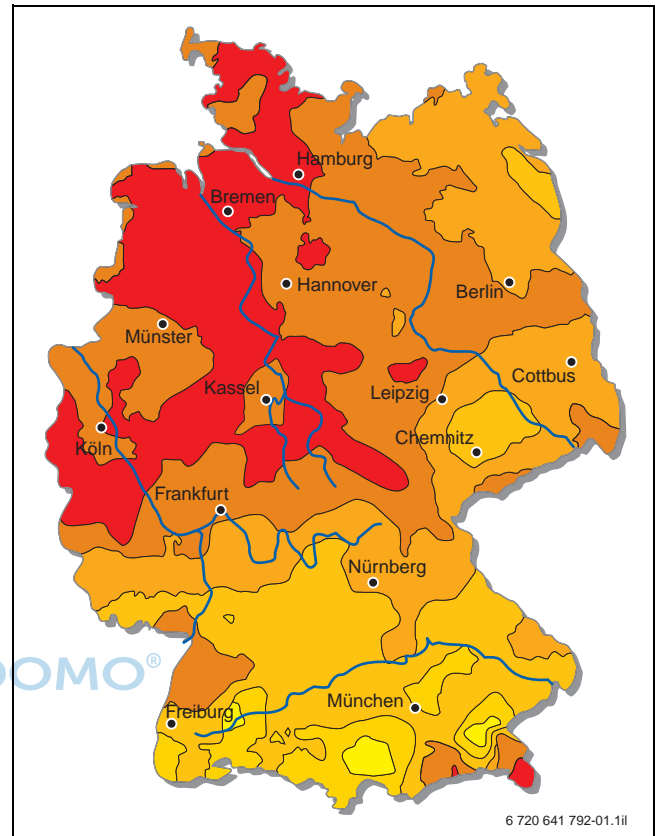


Bild 1 Durchschnittliche Sonnenstrahlung in Deutschland

- 1150 kWh/m<sup>2</sup> ... 1200 kWh/m<sup>2</sup>
- 1100 kWh/m<sup>2</sup> ... 1150 kWh/m<sup>2</sup>
- 1050 kWh/m<sup>2</sup> ... 1100 kWh/m<sup>2</sup>
- 1000 kWh/m<sup>2</sup> ... 1050 kWh/m<sup>2</sup>
- 950 kWh/m<sup>2</sup> ... 1000 kWh/m<sup>2</sup>
- 900 kWh/m<sup>2</sup> ... 950 kWh/m<sup>2</sup>

## 1.2 Energieangebot von Solaranlagen im Verhältnis zum Energiebedarf

### Solaranlagen für die Warmwasserbereitung

Die Warmwasserbereitung ist die nächstliegende Anwendung für Solaranlagen. Der über das gesamte Jahr konstante Warmwasserbedarf ist gut mit dem solaren Energieangebot kombinierbar. Im Sommer lässt sich der Energiebedarf für die Warmwasserbereitung nahezu vollständig von der Solaranlage abdecken. Trotzdem muss die konventionelle Heizung unabhängig von der solaren Erwärmung den Warmwasserbedarf decken können. Es kann längere Schlechtwetterperioden geben, in denen ebenfalls der Warmwasserkomfort gesichert sein muss.

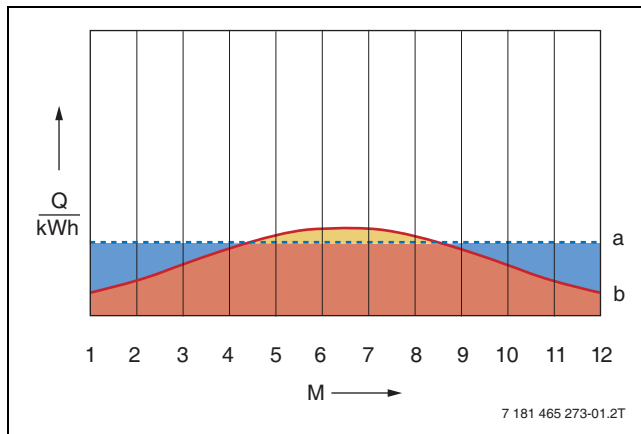


Bild 2 Energieangebot einer Solaranlage im Verhältnis zum jährlichen Energiebedarf für Warmwasserbereitung

- a Energiebedarf (Bedarfsanforderung)
- b Energieangebot der Solaranlage
- M Monat
- Q Wärmeenergie
- Solarer Energieüberschuss (nutzbar z. B. für Schwimmbad)
- Genutzte Solarenergie (solare Deckung)
- Nicht abgedeckter Energiebedarf (Nachheizung)

### Solaranlagen für die Warmwasserbereitung und Heizungsunterstützung

Umweltbewusst handeln heißt, die Solaranlagen nicht nur für die Warmwasserbereitung, sondern auch für die Heizungsunterstützung einzuplanen. Nur wenn die Rücklauftemperatur der Heizung niedriger ist als die Temperatur des Solarkollektors, kann die Solaranlage Wärme abgeben. Ideal sind deshalb großflächige Heizkörper mit niedrigen Betriebstemperaturen oder Fußbodenheizungen.

Bei entsprechender Auslegung deckt die Solaranlage bis zu 30 % der benötigten Gesamt-Jahreswärmeenergie für Warmwasserbereitung und Heizung. Auch regenerative Brennstoffe lassen sich nutzen (z. B. Holz). In Kombination mit einem wasserführenden Kamineinsatz oder Festbrennstoff-Kessel wird der Bedarf an fossilen Brennstoffen deshalb während der Heizperiode noch weiter reduziert. Die Restenergie liefert ein Brennwert- oder Niedertemperaturheizkessel.

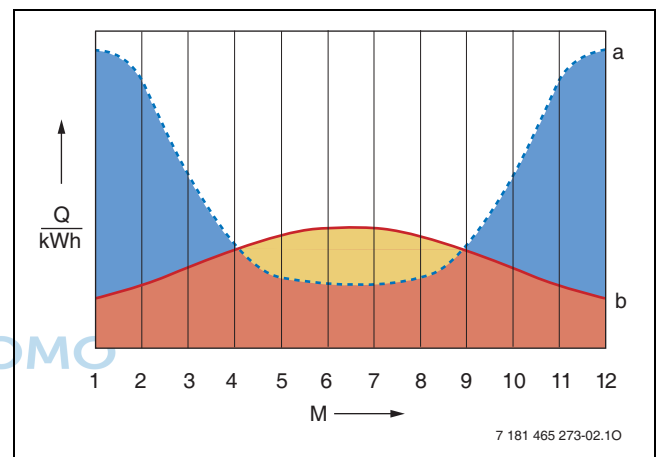


Bild 3 Energieangebot einer Solaranlage im Verhältnis zum jährlichen Energiebedarf für Warmwasserbereitung und Heizung

- a Energiebedarf (Bedarfsanforderung)
- b Energieangebot der Solaranlage
- M Monat
- Q Wärmeenergie
- Solarer Energieüberschuss (nutzbar z. B. für Schwimmbad)
- Genutzte Solarenergie (solare Deckung)
- Nicht abgedeckter Energiebedarf (Nachheizung)

## 2 Technische Beschreibung der Systemkomponenten

### 2.1 Solarkollektoren

#### 2.1.1 Flachkollektor Logasol SKN4.0

##### Ausgewählte Merkmale und Besonderheiten

- Sehr gutes Preis-Leistungs-Verhältnis
- Dauerhaft hohe Erträge durch hochselektive PVD-Beschichtung des Aluminiumabsorbers
- TÜV-geprüfte Anschluss technik
- Schnelle Kollektorverbindung ohne Werkzeug
- Leichte Handhabung durch geringes Gewicht von nur 40 kg
- Erfüllt die Anforderungen der Bundesförderung in vollem Umfang
- Langzeitstabilität der Solarflüssigkeit durch Harfenabsorber mit sehr gutem Stagnationsverhalten
- Energieschonende Herstellung mit recycelbarem Material
- Solar Keymark

##### Aufbau und Funktion der Komponenten

Das Gehäuse des Solarkollektors Logasol SKN4.0 besteht aus einer Fiberglas-Wanne mit integrierten Griffmulden. Abgedeckt ist der Kollektor mit 3,2 mm starkem Ein-Scheiben-Sicherheitsglas. Das eisenarme, leicht strukturierte Gussglas hat eine hohe Durchlässigkeit (91 % Lichttransmission) und ist extrem belastbar.

Die 50 mm dicke Mineralwolle an der Kollektorrückwand bewirkt eine sehr gute Wärmedämmung und hohe Effizienz. Die Mineralwolle ist temperaturfest und ausgasungsfrei.

Der Vollflächenabsorber aus Aluminium hat eine hochwertige PVD-Beschichtung. Für einen besonders guten Wärmeübergang ist der Absorber mit der Rohrhälfte aus Kupfer ultraschallgeschweißt.

Für den einfachen und schnellen hydraulischen Anschluss hat der Kollektor Logasol SKN4.0 4 Schlauchtüllen. Die Solarschläuche lassen sich ohne Werkzeuge mit Hilfe von Federbandschellen installieren und sind in Verbindung mit dem Kollektor für Temperaturen bis +170 °C und Drücke bis 6 bar ausgelegt.

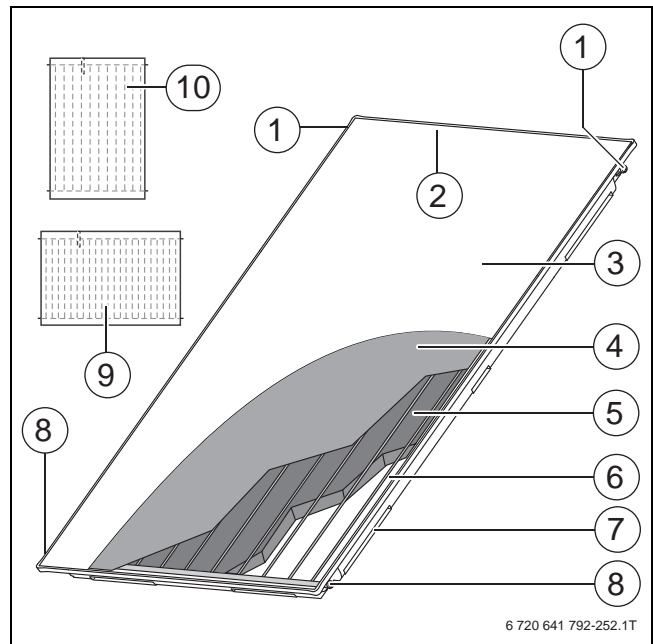


Bild 4 Aufbau Logasol SKN4.0-s; Abmessungen und technische Daten (→ Seite 7)

- [1] Kollektoranschluss, Vorlauf
- [2] Tauchhülse für Kollektortemperaturfühler
- [3] Glasabdeckung
- [4] Absorber
- [5] Dämmung
- [6] Rohrhälfte
- [7] Montage tasche im Gehäuse
- [8] Kollektoranschluss, Rücklauf
- [9] Kollektortyp waagrecht, Prinzipdarstellung
- [10] Kollektortyp senkrecht, Prinzipdarstellung



**UNIDOMO®**

**Web:** [www.unidomo.de](http://www.unidomo.de)

**Telefon:** 04621- 30 60 89 0

**Mail:** [info@unidomo.com](mailto:info@unidomo.com)

**Öffnungszeiten:** Mo.-Fr. 8:00-17:00 Uhr

**VIESMANN**

**Buderus**

 **Vaillant**

**WOLF**




 **JUNKERS**  **BOSCH**




 **remeha**

 **DAIKIN**

**ROTEX**  
a member of DAIKIN group



-  Individuelle Beratung
-  Kostenloser Versand
-  Hochwertige Produkte

-  Komplettpakete
-  Über 15 Jahre Erfahrung
-  Markenhersteller

**Abmessungen und technische Daten der Flachkollektoren Logasol SKN4.0**

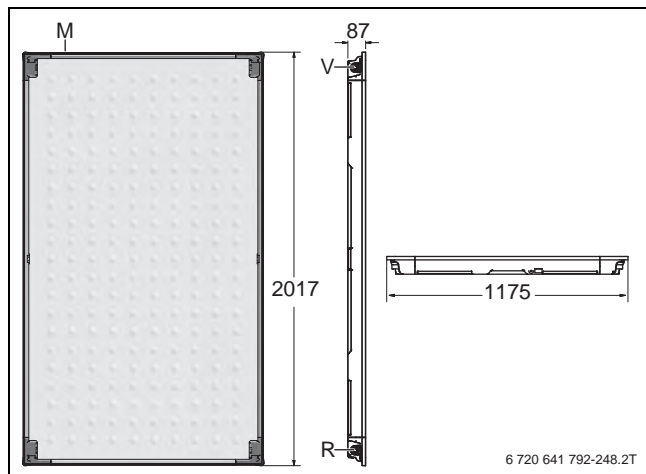


Bild 5 Abmessungen Logasol SKN4.0-s (senkrecht); (Maße in mm)

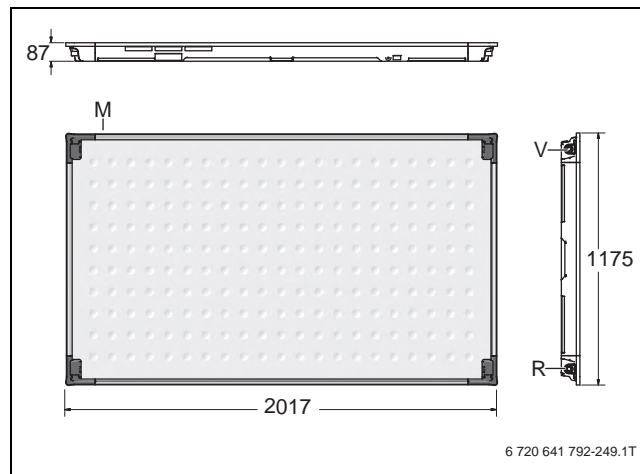


Bild 6 Abmessungen Logasol SKN4.0-w (waagrecht); (Maße in mm)

M Messstelle (Fühlertauchhülse)  
 R Rücklauf  
 V Vorlauf

M Messstelle (Fühlertauchhülse)  
 R Rücklauf  
 V Vorlauf

Flachkollektor Logasol	Abkürzung	Einheit	SKN4.0-s	SKN4.0-w
Einbauart	–	–	Senkrecht	Waagrecht
Außenfläche (Bruttofläche)	–	m <sup>2</sup>	2,37	2,37
Aperturfläche (Lichteintrittsfläche)	–	m <sup>2</sup>	2,25	2,25
Absorberfläche (Nettofläche)	–	m <sup>2</sup>	2,18	2,18
Absorberinhalt	–	l	0,94	1,35
Selektivität	–			
Absorptionsgrad		%	95 ± 2	95 ± 2
Emissionsgrad		%	5 ± 2	5 ± 2
Gewicht	–	kg	40	40
Wirkungsgrad (bezogen auf Aperturfläche)	$\eta_0$	%	77	77
Effektiver Wärmedurchgangskoeffizient (bezogen auf Aperturfläche)	a1	W/(m <sup>2</sup> · K)	3,216	3,871
	a2	W/(m <sup>2</sup> · K <sup>2</sup> )	0,015	0,012
Wärmekapazität (bezogen auf Aperturfläche)	C	kJ/(m <sup>2</sup> · K)	3,75	5,05
Einfallswinkel-Korrekturfaktor	IAM <sup>dir</sup> <sub><math>\tau_\alpha</math></sub> (50 °C)	–	0,92	0,92
Nennvolumenstrom	$\dot{V}$	l/h	50	50
Stillstandstemperatur	–	°C	199	194
Maximaler Betriebsdruck (Prüfdruck)	–	bar	6	6
Maximale Betriebstemperatur	–	°C	120	120
DIN-Registriernummer Solar Keymark	–	–	011-7S1587 F	011-7S1719 F

Tab. 1 Technische Daten Logasol SKN4.0

**Produktdaten zum Energieverbrauch Logasol SKN4.0**

Flachkollektor Logasol	Einheit	SKN4.0-s	SKN4.0-w
<b>EU-Richtlinie für Energieeffizienz</b>			
Aperturfläche	m <sup>2</sup>	2,25	2,25
Kollektorwirkungsgrad $\eta_{col}$	%	61	60

Tab. 2 Produktdaten zum Energieverbrauch Logasol SKN4.0

### 2.1.2 Hochleistungs-Flachkollektor Logasol SKT1.0

#### Ausgewählte Merkmale und Besonderheiten

- Hochleistungs-Flachkollektor mit großer Brutto-Kollektorfläche und hervorragendem Design
- Ohne sichtbare Schweißnähte
- Dauerhaft hohe Erträge durch hochselektive PVD-Beschichtung des Aluminium-Vollflächenabsorbers
- Omega-Ultraschall-Schweißtechnologie für die Verbindung von Doppelmäander und Absorber
- Einseitiger Feldanschluss bis 5 Kollektoren
- Schnelle Kollektorverbindung ohne Werkzeug
- Sehr gutes Stagnationsverhalten

#### Aufbau und Funktion der Komponenten

Der Vollflächenabsorber aus Aluminium ist mit einer hochselektiven PVD-Beschichtung versehen und überzeugt durch seine attraktive Optik mit geprägter Oberfläche. Innovative Omega-Ultraschall-Schweißtechnologie verbindet die Mäanderverrohrung aus Kupferrohr mit dem Absorber. Die Schweißnähte sind nicht sichtbar.

Das Gehäuse des Logasol SKT1.0 besteht aus einer Fiberglaswanne mit integrierten Griffmulden. Als Abdeckung wird ein eisenarmes, leicht strukturiertes Solar-Sicherheitsglas verwendet. Das Solar-Sicherheitsglas ist mit 3,2 mm Dicke extrem belastbar und hat eine hohe Durchlässigkeit (91 % Lichttransmission).

Die 50 mm dicke Mineralwolle an der Kollektorrückwand bewirkt eine sehr gute Wärmedämmung und hohe Effizienz. Die Mineralwolle ist temperaturfest und ausgasungsfrei.



Bild 7 Aufbau Logasol SKT1.0; Abmessungen und technische Daten → Seite 9

- [1] Solarvorlauf
- [2] Fühlertauchhülse (verdeckt)
- [3] Solar-Sicherheitsglas
- [4] Doppelmäander
- [5] Vollflächenabsorber
- [6] Rückseitige Wärmedämmung
- [7] Fiberglaswanne
- [8] Solarrücklauf

#### Doppelmäanderabsorber

Durch die Ausführung des Absorbers als Doppelmäander kann der Kollektor bis zu einer Feldgröße von 5 Kollektoren installationsfreundlich auf einer Seite angeschlossen werden. Um eine homogene Durchströmung sicherzustellen, ist erst bei größeren Kollektorfeldern ein wechselseitiger Anschluss erforderlich.

Die Mäanderbauform des Absorbers sorgt für eine hohe Kollektorleistung, da die Strömung über den gesamten Volumenbereich stets turbulent ist. Durch die Parallelschaltung von 2 Mäandern im Kollektor wird gleichzeitig der Druckverlust niedrig gehalten. Die Rücklaufsammelleitung des Kollektors ist unten angeordnet, sodass im Stagnationsfall die heiße Solarflüssigkeit schnell aus dem Kollektor entweichen kann.

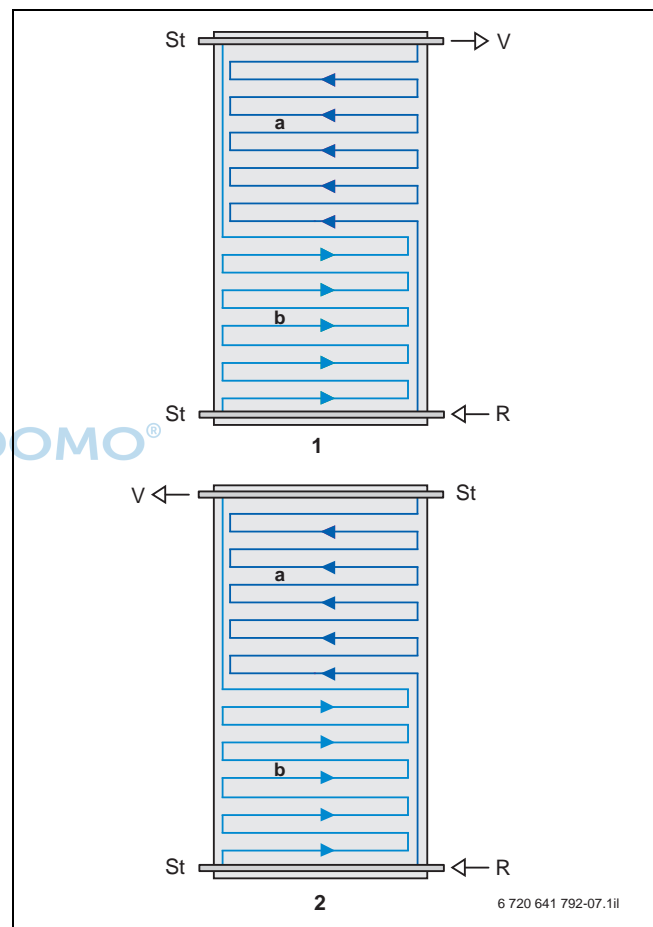


Bild 8 Aufbau und Anschluss Doppelmäanderabsorber Logasol SKT1.0-s

- a Mäander 1
- b Mäander 2
- R Rücklauf
- St Stopfen
- V Vorlauf
- 1 Bis 5 Kollektoren
- 2 Bis 10 Kollektoren



**Abmessungen und technische Daten der Hochleistungs-Flachkollektoren Logasol SKT1.0**

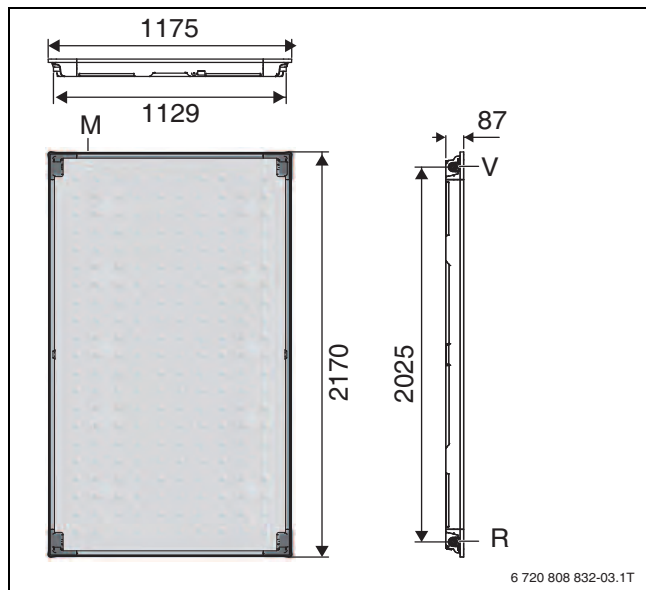


Bild 9 Abmessungen Logasol SKT1.0-s (senkrecht); Maße in mm

- M Messstelle (Fühlertauchhülse)
- R Rücklauf
- V Vorlauf

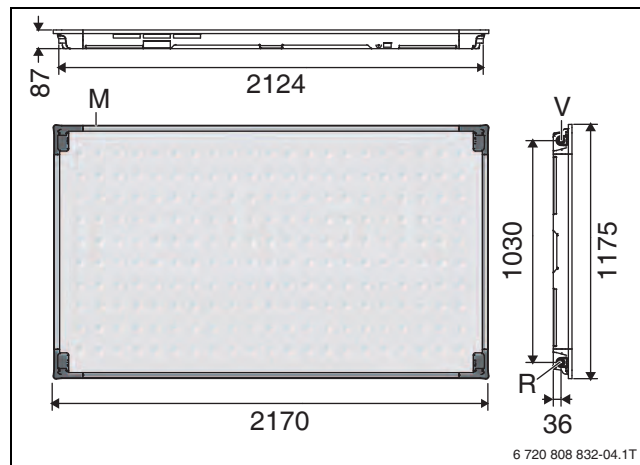


Bild 10 Abmessungen Logasol SKT1.0-w (waagrecht); Maße in mm

- M Messstelle (Fühlertauchhülse)
- R Rücklauf
- V Vorlauf

Hochleistungs-Flachkollektor Logasol	Abkürzung	Einheit	SKT1.0-s	SKT1.0-w
Einbauart	–	–	Senkrecht	Waagrecht
Außenfläche (Bruttofläche)	–	m <sup>2</sup>	2,55	2,55
Aperturfläche (Lichteintrittsfläche)	–	m <sup>2</sup>	2,43	2,43
Absorberfläche (Nettofläche)	–	m <sup>2</sup>	2,35	2,35
Absorberinhalt	–	l	1,61	1,95
Selektivität Absorptionsgrad	–	%	95 ± 2	95 ± 2
Selektivität Emissionsgrad	–	%	5 ± 2	5 ± 2
Gewicht	–	kg	45	45
Wirkungsgrad (bezogen auf Aperturfläche)	h <sub>0</sub>	%	79,4	80,2
Effektiver Wärmedurchgangskoeffizient (bezogen auf Aperturfläche)	a1	W/(m <sup>2</sup> · K)	3,863	3,833
	a2	W/(m <sup>2</sup> · K <sup>2</sup> )	0,013	0,015
Wärmekapazität (bezogen auf Aperturfläche)	c	kJ/ (m <sup>2</sup> · K)	5,43	6,05
Einfallswinkel-Korrekturfaktor	IAM <sup>dir</sup> <sub>τα</sub> (50°)	–	0,94	0,94
Nennvolumenstrom	V	l/h	50	50
Stillstandstemperatur	–	°C	192	196
Maximaler Betriebsdruck	–	bar	10	10
Maximale Betriebstemperatur	–	°C	120	120
DIN-Registriernummer Solar Keymark	–	–	011-7S2081F	011-7S2074F

Tab. 3 Technische Daten Logasol SKT1.0

**Produktdaten zum Energieverbrauch Logasol SKT1.0**

Hochleistungs-Flachkollektor Logasol	Einheit	SKT1.0-s	SKT1.0-w
<b>EU-Richtlinie für Energieeffizienz</b>			
Aperturfläche	m <sup>2</sup>	2,43	2,43
Kollektorwirkungsgrad η <sub>col</sub>	%	62	62

Tab. 4 Produktdaten zum Energieverbrauch Logasol SKT1.0

### 2.1.3 Vakuumröhrenkollektoren Logasol SKR10 CPC und SKR5

#### Ausgewählte Merkmale und Besonderheiten

- Zur Erwärmung von Trinkwasser und Heizwasser
- Herausragendes Design
- Hoher Wirkungsgrad durch hochselektiv beschichteten Absorber und bestmögliche Wärmedämmung durch Vakuum, dadurch gerade auch im Winter und bei geringen Einstrahlungen hohe Wirkungsgrade
- Kein Glas-Metall-Übergang, sondern dauerhafte Vakuumdichtheit der Röhren durch reinen Glasverbund
- Durch kreisrunde Absorberfläche hat jede einzelne Röhre immer die optimale Ausrichtung zur Sonne.
- Einfache Installation durch komplett vorgefertigte Kollektoreinheiten mit 6 Vakuumröhren und flexiblen Aufdach- und Flachdachmontage-Sets
- Einfache Verbindungstechnik zur Erweiterung mehrerer Kollektoren nebeneinander durch vormontierte Kompensatoren und Steckverbinder
- Einfacher Anschluss der hydraulischen Anbindleitungen durch bewährte Steckverbindungstechnik
- Bei wechselseitigem Anschluss bis zu 14 Kollektoren in einer Kollektorreihe nebeneinander möglich
- Das Wärmeträgermedium wird direkt durch die Röhre geleitet, ohne einen im Kollektor zwischengeschalteten Wärmetauscher.
- Wechseln der Röhren ohne Kollektorkreisentleerung möglich – „trockene Anbindung“
- Hydraulische Verbindung für 2 Kollektoren nebeneinander im Lieferumfang
- Vormontierter Kollektortemperaturfühler (beim Solarregler ggf. die Vakuumröhrenkollektorfunktion (Pumpen-Kick) aktivieren, sodass die Pumpe regelmäßig kurz aktiviert wird).
- Hohe Betriebssicherheit und lange Nutzungsdauer durch Einsatz hochwertiger, korrosionsfester Materialien

#### Aufbau und Funktion Logasol SKR10 CPC

- Hoher Energieertrag bei kleiner Brutto-Kollektorfläche
- Gleichseitiger Anschluss der Rohrleitungen bei Kollektorreihen mit maximal 7 SKR10 CPC (wahlweise links oder rechts)
- Geeignet für Schräg- und Flachdachmontage sowie zur Installation an Fassaden
- Hohe Flexibilität bei der Größe der Kollektorreihen durch Module mit 6 Röhren
- Extrem hoher Energieertrag durch CPC-Spiegel und direkte Durchströmung der Vakuumröhren
- Der kreisrunde Absorber sammelt sowohl die direkte als auch die diffuse Sonnenstrahlung bei unterschiedlichsten Einfallswinkeln immer optimal.

Die Kollektoren dürfen nur senkrecht montiert werden, sodass das Sammlergehäuse unten ist.



Bild 11 Aufbau Logasol SKR10 CPC; Abmessungen und technische Daten → Seite 12

**Vakuurröhre**

Die Vakuurröhre ist ein in Geometrie und Leistung optimiertes Produkt.

Die Röhren sind aus 2 konzentrischen Glasrohren aufgebaut, die auf einer Seite jeweils halbkugelförmig geschlossen und auf der anderen Seite miteinander verschmolzen sind. Der Zwischenraum zwischen den Röhren wird evakuiert und anschließend hermetisch verschlossen (Vakuumisolierung).

In jeder Vakuurröhre befindet sich ein direkt durchströmtes U-Rohr. Dieses U-Rohr wird mit dem Wärmeleitblech an die Innenseite der Vakuurröhre gepresst.

Um Sonnenenergie nutzbar zu machen, wird die innere Glasröhre auf ihrer Außenfläche mit einer umweltfreundlichen, hochselektiven Schicht versehen und damit als Absorber ausgebildet. Diese Beschichtung befindet sich somit geschützt im Vakuumzwischenraum. Es handelt sich um eine Aluminium-Nitrit-Sputter-Schicht, die sich durch eine sehr niedrige Emission und eine sehr gute Absorption auszeichnet.

**CPC-Spiegel**

Um die Effizienz der Vakuurröhren zu erhöhen, befindet sich bei Logasol SKR10 CPC hinter den Vakuurröhren ein hochreflektierender, witterungsbeständiger CPC-Spiegel (Compound Paraboloid Concentrator). Die besondere Spiegelgeometrie gewährleistet, dass direktes und diffuses Sonnenlicht gerade auch bei ungünstigen Einfallswinkeln auf den Absorber fällt. Die Spiegelgeometrie verbessert den Energieertrag eines Solarkollektors erheblich.

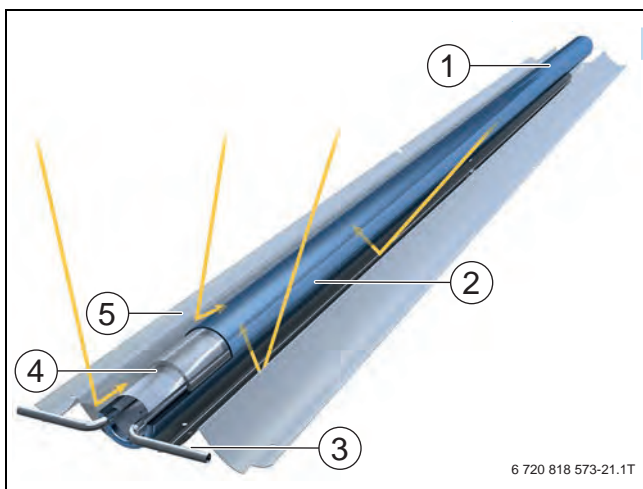


Bild 12 CPC-Spiegel Logasol SKR10 CPC

- [1] Absorberbeschichtung
- [2] Vakuurröhre
- [3] Rohrregister mit Solarflüssigkeit
- [4] Wärmeleitblech
- [5] Reflektierende Spiegelfläche

Für die Lücke zwischen 2 nebeneinander montierten SKR10 CPC ist ein Zwischenspiegel-Set als Zubehör erhältlich. Diese zusätzliche Spiegelfläche erhöht den Solarertrag und lässt die Kollektorreihe als ein homogenes Kollektorfeld erscheinen. Der Zwischenspiegel kann auch nachträglich montiert werden (→ Bild 13).

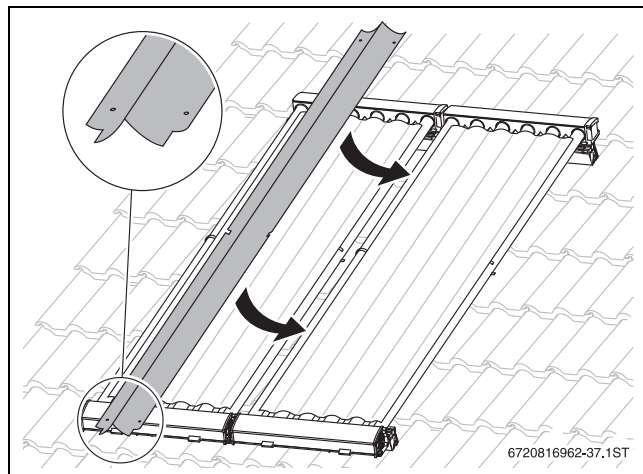


Bild 13 Zwischenspiegel einlegen

**Aufbau und Funktion Logasol SKR5**

- Vakuurröhrenkollektor ohne CPC-Spiegel für liegende (horizontale) Installation auf Flachdächern bzw. Aufdachmontage bei geringer Dachneigung (weniger als 25°)
- Kollektormodul komplett vormontiert mit 6 Röhren
- Gleichseitiger Anschluss der Rohrleitungen bei Kollektorreihen mit maximal 7 SKR5 (wahlweise links oder rechts); wechselseitiger Anschluss bis max. 14 SKR5 in einer Kollektorreihe nebeneinander



Bild 14 Logasol SKR5

## Abmessungen und technische Daten der Vakuumröhrenkollektoren Logasol SKR10 CPC und SKR5

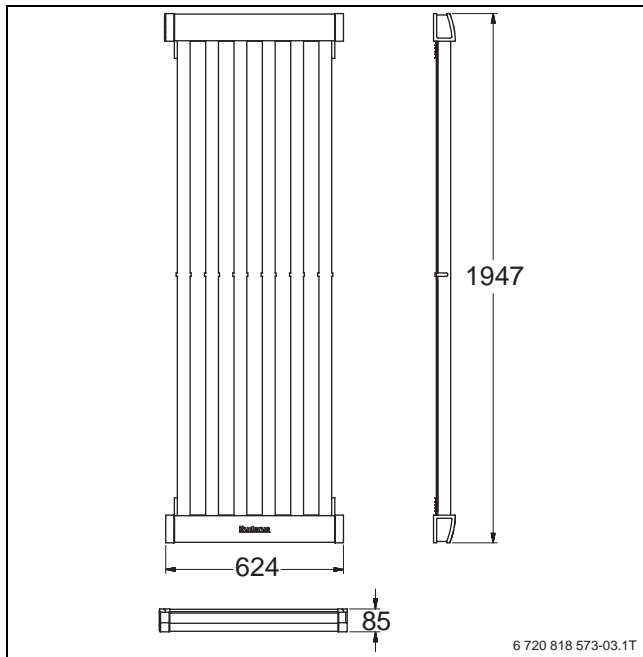




Bild 15 Abmessungen Logasol SKR10 CPC und SKR5 (Maße in mm)

Vakuumröhrenkollektor Logasol	Abkürzung	Einheit	SKR10 CPC	SKR5
Anzahl der Vakuumröhren	–	–	6	6
Außenfläche (Bruttofläche)	–	m <sup>2</sup>	1,22	1,22
Aperturfläche (Lichteintrittsfläche)	–	m <sup>2</sup>	0,98	0,46
Absorberinhalt	–	l	0,85	0,85
Selektivität				
Absorptionsgrad	$\alpha$	%	0,93	0,93
Emissionsgrad	$\varepsilon$	%	0,07	0,07
Gewicht	–	kg	18	18
Wirkungsgrad (bezogen auf Aperturfläche)	$\eta_0$	%	66,3	78,7
Effektiver Wärmedurchgangskoeffizient (bezogen auf Aperturfläche)	a1	W/(m <sup>2</sup> · K)	0,782	2,99
	a2	W/(m <sup>2</sup> · K <sup>2</sup> )	0,012	0,015
Wärmekapazität (bezogen auf Aperturfläche)	C	kJ/(m <sup>2</sup> · K)	8,77	19,46
Nennvolumenstrom	$\dot{V}$	l/h	30	30
Stillstandstemperatur	–	°C	260	210
Maximaler Betriebsdruck	–	bar	10	10
RAL-UZ73 (Blauer Engel)	–	–	Die Kriterien werden erfüllt.	
DIN-Registriernummer Solar Keymark	–	–	011-7S2462 R	011-7S2467 R
				

Tab. 5 Technische Daten Logasol SKR10 CPC und SKR5

## Produktdaten zum Energieverbrauch Logasol SKR10 CPC und SKR5

Vakuumröhrenkollektor Logasol	Einheit	SKR10 CPC	SKR5
<b>EU-Richtlinie für Energieeffizienz</b>			
Aperturfläche	m <sup>2</sup>	0,98	0,46
Kollektorwirkungsgrad $\eta_{col}$	%	61	64

Tab. 6 Produktdaten zum Energieverbrauch Logasol SKR10 CPC und SKR5



**UNIDOMO®**

**Web:** [www.unidomo.de](http://www.unidomo.de)

**Telefon:** 04621- 30 60 89 0

**Mail:** [info@unidomo.com](mailto:info@unidomo.com)

**Öffnungszeiten:** Mo.-Fr. 8:00-17:00 Uhr

**VIESSMANN**

**Buderus**

 **Vaillant**

**WOLF**

 **JUNKERS**  **BOSCH**




 **remeha**




 **DAIKIN**

**ROTEX**

a member of DAIKIN group



-  Individuelle Beratung
-  Kostenloser Versand
-  Hochwertige Produkte

-  Komplettpakete
-  Über 15 Jahre Erfahrung
-  Markenhersteller



## 2.2 Speicher für die Solartechnik

### 2.2.1 Bivalente Speicher Logalux ESM..., ESMS..., SM... und SMS... für Warmwasserbereitung

#### Ausgewählte Merkmale und Besonderheiten

Logalux SM...:

- Bivalenter Speicher mit 2 Glattrohr-Wärmetauschern und groß dimensionierter Prüföffnung
- Mit blauer, weißer oder silberner Verkleidung lieferbar
- Buderus-Thermoglasur DUOCLEAN plus und Magnesiumanode zum Korrosionsschutz
- SM290/5E, SM300/5, SM400/5E, SM290.5E, SM300.5 und SM400.5E:  
Wärmeschutz aus 50 mm Polyurethan-/EPS-Hartschaum mit Stahlblechverkleidung
- SM500.5E-B:  
Wärmeschutz aus 60 mm PU-Hartschaum (nicht abnehmbar) und abnehmbarem 40 mm Polyesterfaservlies mit PS-Mantel
- SM500.5E-C:  
Wärmeschutz aus 60 mm PU-Hartschaum (nicht abnehmbar) und abnehmbarem Folienmantel auf 5 mm Weichschaumunterlage
- SM750.5E-B und SM1000.5E-B:  
Wärmeschutz aus 120 mm PU-Hartschaum und PS-Mantel (Hartschaumsegmente abnehmbar; Montage nach der Rohrinstallation möglich)
- SM750.5E-C und SM1000.5E-C:  
Wärmeschutz aus 80 mm PU-Hartschaum und Folienmantel auf 5 mm Weichschaumunterlage (Hartschaumsegmente abnehmbar; Montage vor der Rohrinstallation notwendig)

ESM300 E und ESMS300 E:

- Bivalenter Warmwasserspeicher aus DURA plus Edelstahl und groß dimensionierter Prüföffnung
- Wärmeschutz aus 85 mm Polyurethan-/EPS-Hartschaum mit silberner Stahlblechverkleidung

ESMS300 E, SMS290/5 E und SMS400/5 E mit SM100:

- Merkmale wie bei ESM300 E, SM290 und SM400, zusätzliche Besonderheiten:
  - Integrierte Solarstation zur einfachen Installation
  - Mit eingebautem Solar-Funktionsmodul SM100 und Hocheffizienzpumpe
  - Ansprechende Optik

#### Aufbau und Funktion

Je nach Anwendung und Kapazität der Anlage lassen sich unterschiedliche Speicher einplanen. Die bivalenten Speicher Logalux ESM, ESMS, SM und SMS sind für die solare Warmwasserbereitung vorgesehen.

Die großflächige Auslegung der Solar-Wärmetauscher bei den bivalenten Speichern Logalux ESM, ESMS, SM und SMS bewirkt eine sehr gute Wärmeübertragung. Die Auslegung ermöglicht damit eine hohe Temperaturdifferenz im Solarkreis zwischen Vorlauf und Rücklauf.

Damit auch bei geringer Sonnenstrahlung immer warmes Wasser zur Verfügung steht, ist im oberen Teil des Speichers ein Wärmetauscher eingebaut. Über diesen Wärmetauscher ist das Nachheizen mit einem konventionellen Kessel möglich.

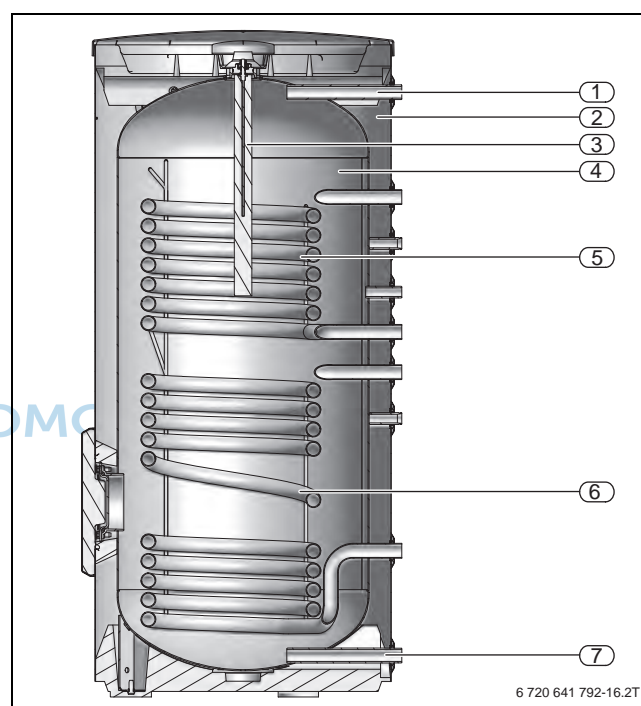


Bild 16 Komponenten Logalux SM...; Abmessungen, Anschlüsse und technische Daten → Seite 14

- [1] Warmwasseraustritt
- [2] Wärmeschutz
- [3] Magnesiumanode
- [4] Speicherbehälter
- [5] Wärmetauscher oben (Rohrheizfläche) zum Nachheizen mit konventionellem Kessel
- [6] Solar-Wärmetauscher (Rohrheizfläche)
- [7] Kaltwassereintritt



Abmessungen und technischen Daten der bivalenten Solarspeicher Logalux ESM300 E, ESMS300 E, SM... und SMS...

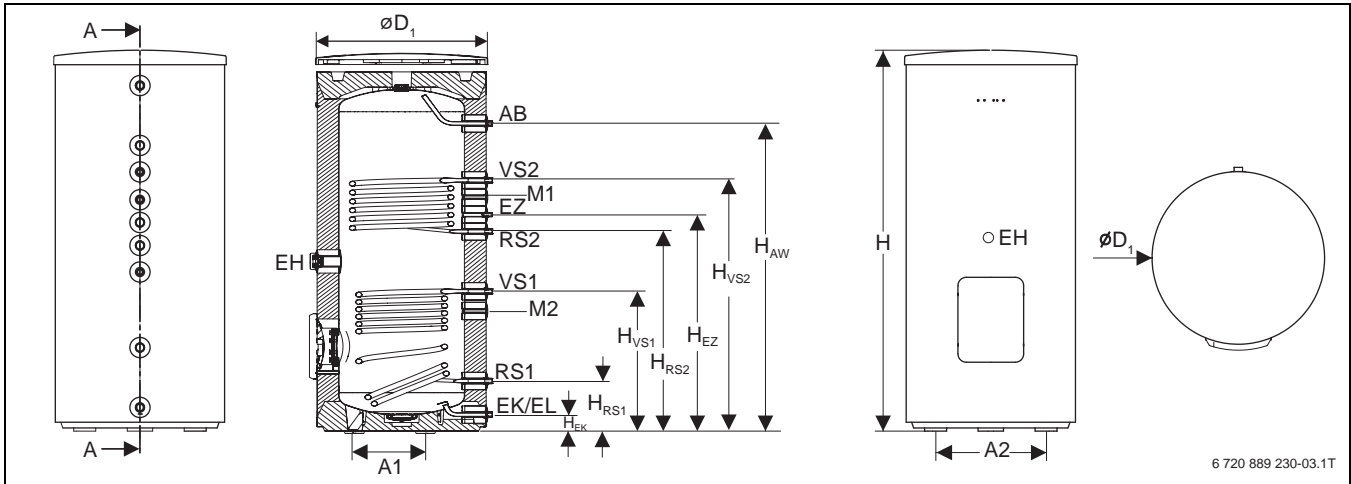


Bild 17 Abmessungen und Anschlüsse Logalux ESM300 E

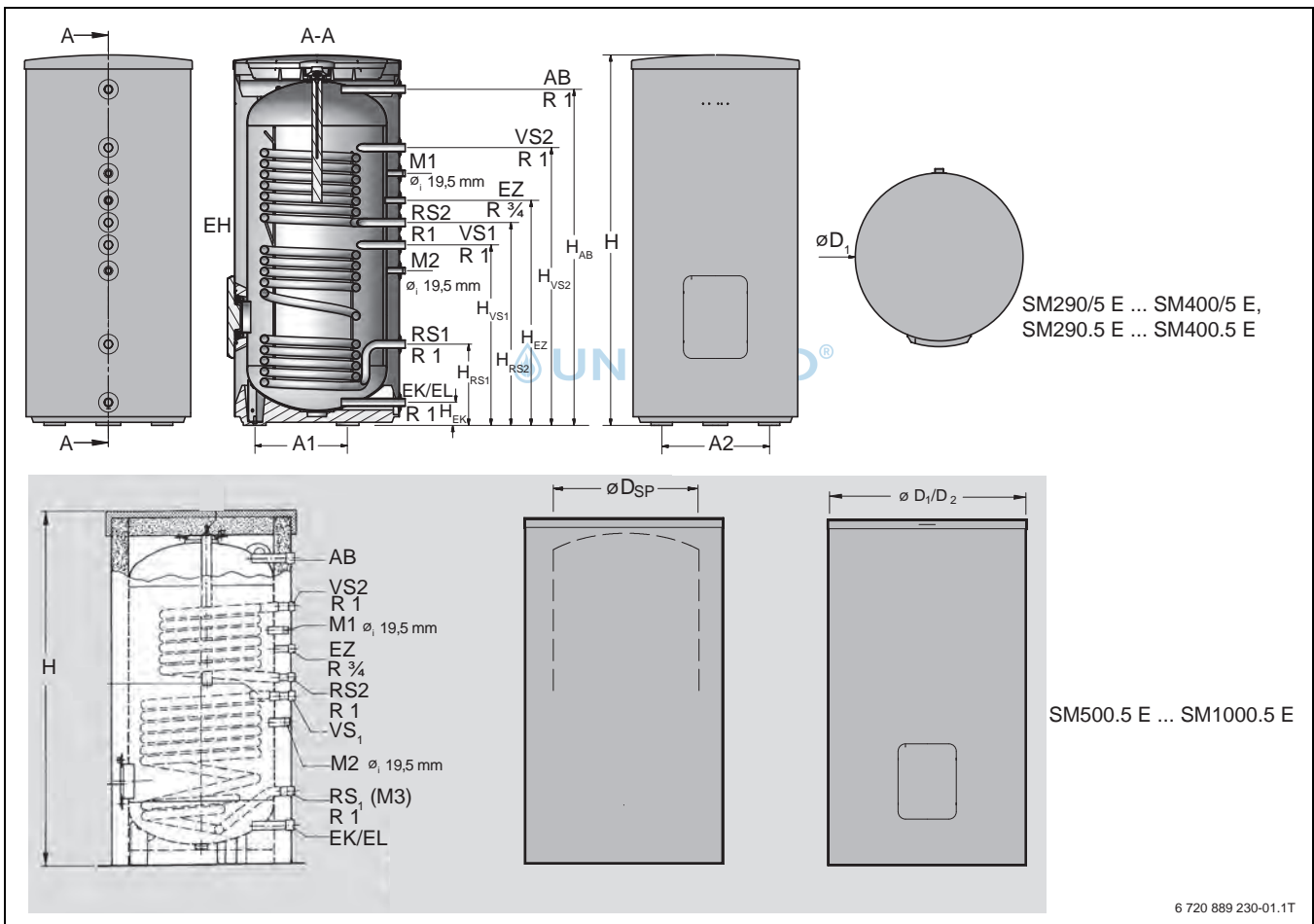


Bild 18 Abmessungen und Anschlüsse Logalux SM...

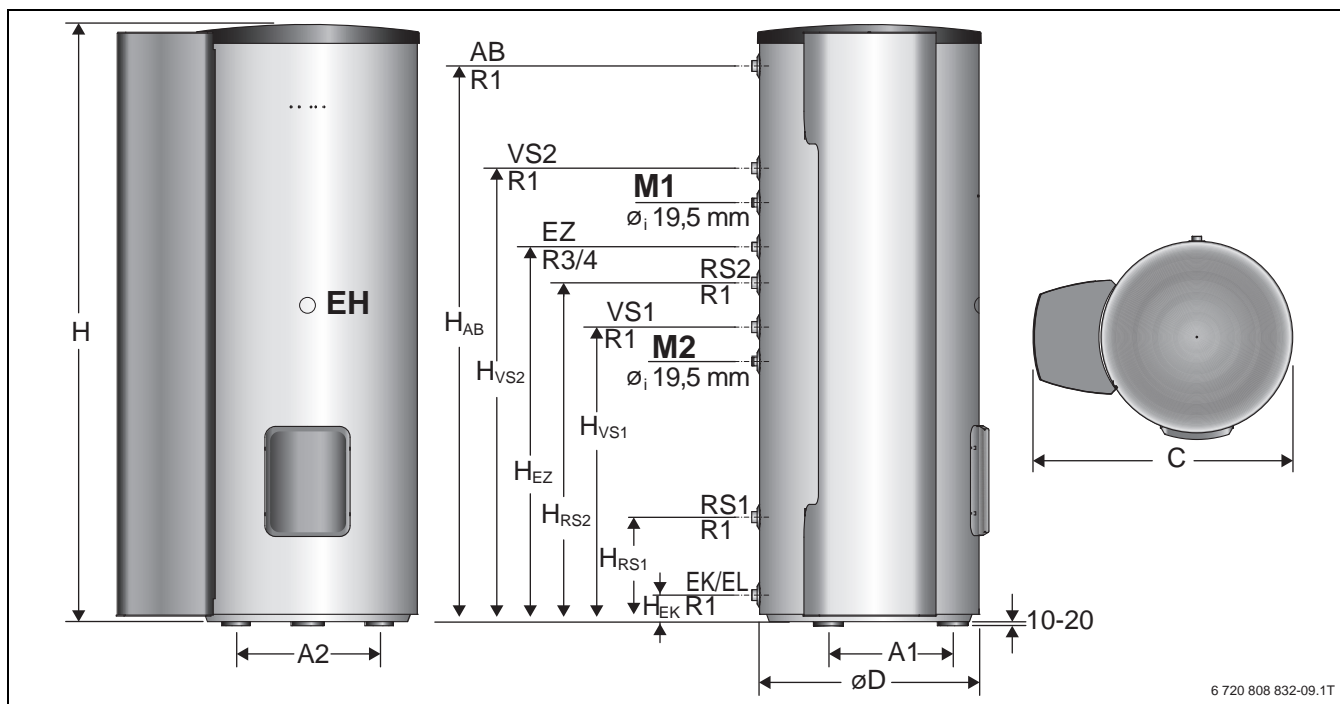


Bild 19 Abmessungen und Anschlüsse Logalux ESMS300 E, SMS290/5 E und SMS400/5 E

EH Muffe Rp 1 1/2 für Elektro-Heizeinsatz

Bivalenter Speicher Logalux	Abkürzung	Einheit	ESM300 E ESMS300 E	SM290/5 E SM290.5 E SMS290/5 E	SM300/5 SM300.5	SM400/5 E SM400.5 E SMS400/5 E	SM500.5 E	SM750.5 E	SM1000.5 E
Speicherinhalt gesamt	-	l	300	290	290	371	499	737	955
Speicherinhalt Bereit-schaftsteil	V <sub>aux</sub>	l	133	120	125	155	180	260	367
Speicherinhalt Solarteil	V <sub>sol</sub>	l	167	170	165	216	319	477	588
Durchmesser	ø D <sub>1</sub>	mm	670 <sup>1)</sup>	600 <sup>2)</sup>	670 <sup>2)</sup>	670 <sup>2)</sup>	780 <sup>3)</sup>	960 <sup>4)</sup>	1070 <sup>4)</sup>
Durchmesser	ø D <sub>2</sub>	mm	-	-	-	-	850 <sup>5)</sup>	1030 <sup>6)</sup>	1140 <sup>6)</sup>
Breite mit Solarstation <sup>7)</sup>	-	mm	900	830	-	900	-	-	-
Höhe	H	mm	1870 <sup>8)</sup>	1835 <sup>8)</sup>	1495 <sup>8)</sup>	1835 <sup>8)</sup>	1870	1920	1920
Kippmaß	-	mm	1985	1945	1655	1965	1941	1851	1883
Aufstellraum Höhe <sup>9)</sup>	-	mm	-	2000	1850	2100	2350	2580	2720
Kaltwassereintritt/Ent-leerung	ø EK H <sub>EK</sub>	Zoll mm	R1 96 <sup>8)</sup>	R 1 80 <sup>8)</sup>	R 1 80 <sup>8)</sup>	R 1 80 <sup>8)</sup>	R 1 1/4 131	R 1 1/2 144	R 1 1/2 152
Rücklauf Speicher solar-seitig	H <sub>RS1</sub>	mm	267 <sup>8)</sup>	283 <sup>8)</sup>	318 <sup>8)</sup>	318 <sup>8)</sup>	292	314	330
Vorlauf Speicher solar-seitig	H <sub>VS1</sub>	mm	723 <sup>8)</sup>	790 <sup>8)</sup>	722 <sup>8)</sup>	898 <sup>8)</sup>	731	754	858
Rücklauf Speicher	H <sub>RS2</sub>	mm	1027 <sup>8)</sup>	1019 <sup>8)</sup>	813 <sup>8)</sup>	1033 <sup>8)</sup>	928	1004	1037
Vorlauf Speicher	H <sub>VS2</sub>	mm	1287 <sup>8)</sup>	1365 <sup>8)</sup>	1118 <sup>8)</sup>	1383 <sup>8)</sup>	1238	1312	1345
Zirkulationseintritt	H <sub>EZ</sub>	mm	1112 <sup>8)</sup>	1125 <sup>8)</sup>	903 <sup>8)</sup>	1143 <sup>8)</sup>	1028	1114	1147
Warmwasseraustritt	ø AB H <sub>AW</sub>	Zoll mm	R1 1576 <sup>8)</sup>	R1 1695 <sup>8)</sup>	R1 1355 <sup>8)</sup>	R1 1695 <sup>8)</sup>	R1 1/4 1731	R1 1/4 1698	R 1 1/2 1665
Elektro-Heizeinsatz	ø EH	Zoll	Rp 1 1/2	Rp 1 1/2	-	Rp 1 1/2	Rp 1 1/2	Rp 1 1/2	Rp 1 1/2
Abstand Füße	A1 A2	mm mm	290 335	290 335	380 440	380 440	- -	- -	- -
Größe Wärmetauscher oben	-	m <sup>2</sup>	0,57	0,9	0,9	1,0	1,1	1,5	1,5
Größe Solar-Wärmetau-scher	-	m <sup>2</sup>	0,75	1,3	1,3	1,8	1,6	2,1	2,5
Inhalt Wärmetauscher oben	-	l	3,1	5,7	6,2	6,7	8,8	11,4	11,4
Inhalt Solar-Wärmetau-scher	-	l	4,1	8,8	8,8	12,1	10,9	14	16,8

Tab. 7 Technische Daten Logalux ESM300 E, ESMS300 E und SM... und SMS...

Bivalenter Speicher Logalux	Abkürzung	Einheit	ESM300 E ESMS300 E	SM290/5 E SM290.5 E SMS290/5 E	SM300/5 SM300.5	SM400/5 E SM400.5 E SMS400/5 E	SM500.5 E	SM750.5 E	SM1000.5 E
Bereitschaftswärmeaufwand <sup>10)</sup>	–	kWh /24h	1,39	2,23	1,92	2,4	2,64 <sup>3)</sup> 1,92 <sup>5)</sup>	2,81	3,38
Leistungskennzahl (WT oben) <sup>11)</sup>	N <sub>L</sub>	–	2,0	1,8	1,7	2,8	4,7	8,9	14,9
Dauerleistung (WT oben) <sup>12)</sup>	–	kW (l/h)	27,4 673	28 687	28,5 700	27 663	38,3 941	46,2 1135	48,4 1189
Heizwasserbedarf (Wärmetauscher oben)	–	m <sup>3</sup> /h	2,6	2,6	2,6	3,5	3,4	3,6	3,6
Druckverlust (Wärmetauscher oben)	–	mbar	157	73	100	132	90	90	90
Gewicht (netto) mit Wärmeschutz ESM.../SM...	–	kg	78	115	118	135	192 <sup>3)</sup> 197 <sup>5)</sup>	265 <sup>4)</sup> 283 <sup>6)</sup>	314 <sup>4)</sup> /336 <sup>6)</sup>
Gewicht (netto) mit Wärmeschutz ESMS.../SMS...	–	kg	107	144	–	170	–	–	–
Maximaler Betriebsdruck Heizwasser/Warmwasser	–	bar	16/10	16/10	16/10	16/10	16/10	16/10	16/10
Maximale Betriebstemperatur	–	°C	160/95	160/95	160/95	160/95	160/95	160/95	160/95

Tab. 7 Technische Daten Logalux ESM300 E, ESMS300 E und SM... und SMS...

- 1) Hartschaum 85mm (mit Stahlblechverkleidung)
- 2) Hartschaum 50 mm (mit Stahlblechverkleidung)
- 3) Hartschaum 65 mm ((60 mm Hartschaum und Folienmantel mit 5 mm Weichschaumunterlage)
- 4) Hartschaum 85 mm (80 mm Hartschaum und Folienmantel mit 5 mm Weichschaumunterlage)
- 5) Hartschaum + Polyesterfaservlies 100 mm (60 mm Hartschaum und 40 mm Polyesterfaservlies mit Folienmantel)
- 6) Hartschaum 120 mm mit PS-Mantel
- 7) Nur bei Logalux (E)SMS
- 8) Zuzüglich 10 ... 20 mm für die Aufstellfüße
- 9) Mindestraumhöhe für Austausch Magnesium-Anode
- 10) Messwert bei 45 K Temperaturdifferenz (gesamter Speicher aufgeheizt) nach EN 12897
- 11) Nach DIN 4708 bei Erwärmung auf t<sub>sp</sub> = 60 °C und t<sub>v</sub> = 80 °C
- 12) Bei t<sub>v</sub> = 80 °C, 10/45 °C

### Produktdaten zum Energieverbrauch Logalux ESM..., ESMS..., SM... und SMS...

	Einheit	ESM300 E ESMS300 E	SM290/5 E SM290.5 E SMS290/5 E	SM300/5 SM300.5	SM400/5 E SM400.5 SMS400/5 E	SM500.5 E	SM750.5 E	SM1000.5 E
<b>EU-Richtlinie für Energieeffizienz</b>								
Energieeffizienzklasse	–	B	C	C	C	C <sup>1)</sup> B <sup>2)</sup>	C <sup>3)</sup> B <sup>4)</sup>	C <sup>3)</sup> B <sup>4)</sup>
Energieeffizienzklassen-Spektrum	–	A+ ... F	A+ ... F	A+ ... F	A+ ... F	A+ ... F	A+ ... F	A+ ... F
Warmhalteverlust	W	57,9	93	80	100	110 <sup>1)</sup> 80 <sup>2)</sup>	117 <sup>3)</sup> 88,8 <sup>4)</sup>	141 <sup>3)</sup> 102,8 <sup>4)</sup>
Speichervolumen	l	300	290	290	371,1	499	737	955

Tab. 8 Produktdaten zum Energieverbrauch Logalux SM... und SMS...

- 1) Hartschaum 65 mm (60 mm Hartschaum und Folienmantel mit 5 mm Weichschaumunterlage)
- 2) Hartschaum + Polyesterfaservlies 100 mm (60 mm Hartschaum und 40 mm Polyesterfaservlies mit Folienmantel)
- 3) Hartschaum 85 mm (80 mm Hartschaum und Folienmantel mit 5 mm Weichschaumunterlage)
- 4) Hartschaum 120 mm mit PS-Mantel

2.2.2 Bivalenter Wärmepumpenspeicher Logalux SMH... für Warmwasserbereitung

**Ausgewählte Merkmale und Besonderheiten**

- Bivalenter Speicher mit 2 Glattrohr-Wärmetauschern:
  - Großflächiger Doppelwendel-Glattrohr-Wärmetauscher oben mit 3,2 m<sup>2</sup> oder 4,3 m<sup>2</sup> Oberfläche für eine effiziente Übertragung der Wärmeleistung bei niedrigen Vorlauftemperaturen
- Emaillierung und Magnesiumanode zum Korrosionsschutz
- Große Prüföffnungen vorne
- Wärmeschutz aus PU-Hartschaum und abnehmbarem Folienmantel mit Weichschaumunterlage (silber)
- Muffe für Elektro-Heizeinsatz

**Aufbau und Funktion**

Der große Doppelwendel-Glattrohr-Wärmetauscher ist ausgelegt für die Nachheizung mit einer Wärmepumpe. Für die elektrische Nachheizung kann in der Muffe [7] ein Elektro-Heizeinsatz eingebaut werden.

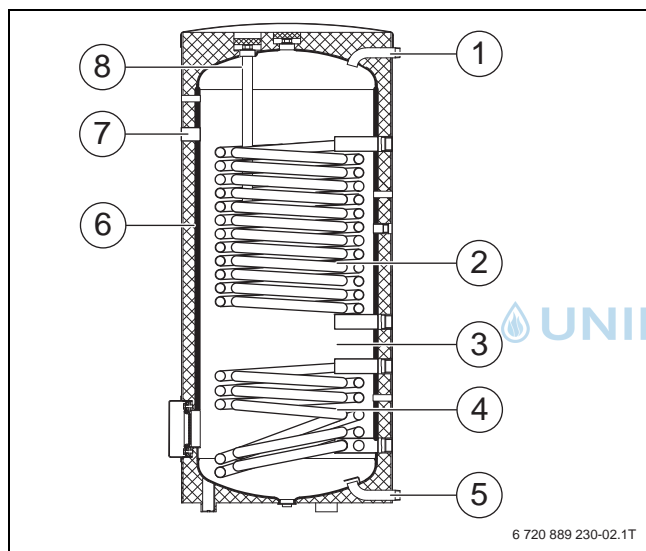


Bild 20 Komponenten Logalux SMH...

- [1] Warmwasseraustritt
- [2] Wärmetauscher oben (Rohrheizfläche) zum Nachheizen mit Wärmepumpen
- [3] Speicherbehälter
- [4] Solar-Wärmetauscher (Rohrheizfläche)
- [5] Kaltwassereintritt
- [6] Wärmeschutz
- [7] Muffe für Elektro-Heizeinsatz
- [8] Magnesiumanode

**Abmessungen und technische Daten der bivalenten Wärmepumpenspeicher Logalux SMH...**

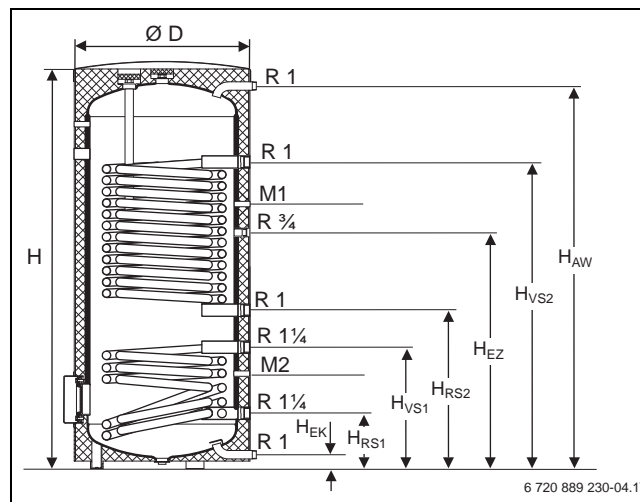


Bild 21 Abmessungen Logalux SMH...

- M1 Messstelle – Tauchhülle Innen-Ø 16 mm
- M2 Messstelle Solar – Tauchhülle Innen-Ø 16 mm

Bivalenter Speicher	Abkürzung	Einheit	SMH390.1 ES-C	SMH490.1 ES-C
Speicherinhalt gesamt	–	l	343	419
Speicherinhalt Bereitschaftsteil	V <sub>aux</sub>	l	212	252
Speicherinhalt Solarteil	V <sub>sol</sub>	l	131	167
Durchmesser	Ø D	mm	700	700
Höhe	H	mm	1595	1921
Kippmaß	–	mm	1710	2020
Kaltwassereintritt/Entleerung	Ø EK H <sub>EK/EL</sub>	Zoll mm	R 1 55	R 1 55
Rücklauf Speicher solarseitig	Ø RS1 H <sub>RS1</sub>	Zoll mm	Rp 1¼ 221	Rp 1¼ 221
Vorlauf Speicher solarseitig	Ø VS1 H <sub>VS1</sub>	Zoll mm	Rp 1¼ 471	Rp 1¼ 548
Rücklauf Speicher	Ø RS2 H <sub>RS2</sub>	Zoll mm	Rp 1¼ 606	Rp 1¼ 696
Vorlauf Speicher	Ø VS2 H <sub>VS2</sub>	Zoll mm	Rp 1¼ 1146	Rp 1¼ 1416
Zirkulationseintritt	Ø EZ H <sub>EZ</sub>	Zoll mm	R ¾ 860	R ¾ 1017
Warmwasseraustritt	Ø AW H <sub>AW</sub>	Zoll mm	R 1 1526	R 1 1856
Elektro-Heizeinsatz	Ø EH	Zoll	Rp 1½	Rp 1½
Bereitschaftswärmeaufwand <sup>1)</sup>	–	kWh/24 h	2,09	2,4
Größe Wärmetauscher oben	–	m <sup>2</sup>	3,2	4,3
Inhalt Wärmetauscher oben	–	l	21,5	30,0
Größe Solar-Wärmetauscher	–	m <sup>2</sup>	1,4	1,6
Inhalt Solar-Wärmetauscher	–	l	9,5	11,0
Gewicht (netto) mit Wärmeschutz	–	kg	151	186
Maximaler Betriebsdruck Heizwasser/Warmwasser	–	bar	10/10	10/10
Maximale Betriebstemperatur Heizwasser/Warmwasser	–	°C	110/95	110/95

Tab. 9 Abmessungen und technische Daten Logalux SMH...

1) Messwert bei 45 K Temperaturdifferenz (gesamter Speicher aufgeheizt) nach EN 12897

**Produktdaten zum Energieverbrauch Logalux SMH...**

Bivalenter Speicher	Einheit	SMH390.1 ES-C	SMH490.1 ES-C
<b>EU-Richtlinie für Energieeffizienz</b>			
Energieeffizienzklasse	–	C	C
Energieeffizienzklassen-Spektrum	–	A+ ... F	A+ ... F
Warmhalteverlust	W	87	100
Speichervolumen	l	343	419

Tab. 10 Produktdaten zum Energieverbrauch Logalux SMH...

### 2.2.3 Kompaktheizzentralen GB192iT und GB172iT mit integriertem Solarspeicher

#### Ausgewählte Merkmale und Besonderheiten

- Kompakte Einheit aus Gas-Brennwertgerät und bivalentem Schichtladespeicher mit 210 l Nennvolumen zur Kombination mit 2 ... 3 Flachkollektoren
- Platzsparende Ausführung für den bevorzugten Einsatz in Reihen-, Ein- oder Zweifamilienhäusern
- Brennwertgeräte jeweils in 2 Leistungsgrößen
- GB192iT mit Frontverkleidung aus Titaniumglas, wahlweise in Schwarz oder Weiß
- Reduzierter Installationsaufwand durch komplett vorgefertigte Heizungs- und Solareinheit sowie werkseitig integriertes Zubehör (z. B. Solarstation mit Hocheffizienzpumpe, Solar-Funktionsmodul SM100 und Membransausdehnungsgefäß für die Heizung)
- Schichtladespeicher mit Rohrheizschlange zur solaren Warmwasserbereitung; Buderus Thermoglasur DUOCLEAN plus und Magnesiumanode als Korrosionsschutz
- Nachheizung durch Brennwertgerät über Plattenwärmetauscher aus Edelstahl
- Trinkwassermischer-Set mit Zirkulationsanschluss als Zubehör erhältlich

Bei einer Gesamthärte des Trinkwassers von 15 ... 20 °dH empfehlen wir, die Speichertemperatur auf  $\leq 55$  °C einzustellen. Beim bivalenten Solar-Schichtladespeicher empfehlen wir, am Solarregler die Speichertemperatur ebenfalls auf maximal 55 °C zu begrenzen. Alternativ kann auch eine Wasseraufbereitungsanlage eingesetzt werden.

Ab einer Gesamthärte von 21 °dH muss mit Kalkausfall im Plattenwärmetauscher gerechnet werden.

Wir empfehlen entweder den Einsatz eines Rohrwendelspeichers oder alternativ den Einsatz einer Wasseraufbereitung.

UNIDOMO®



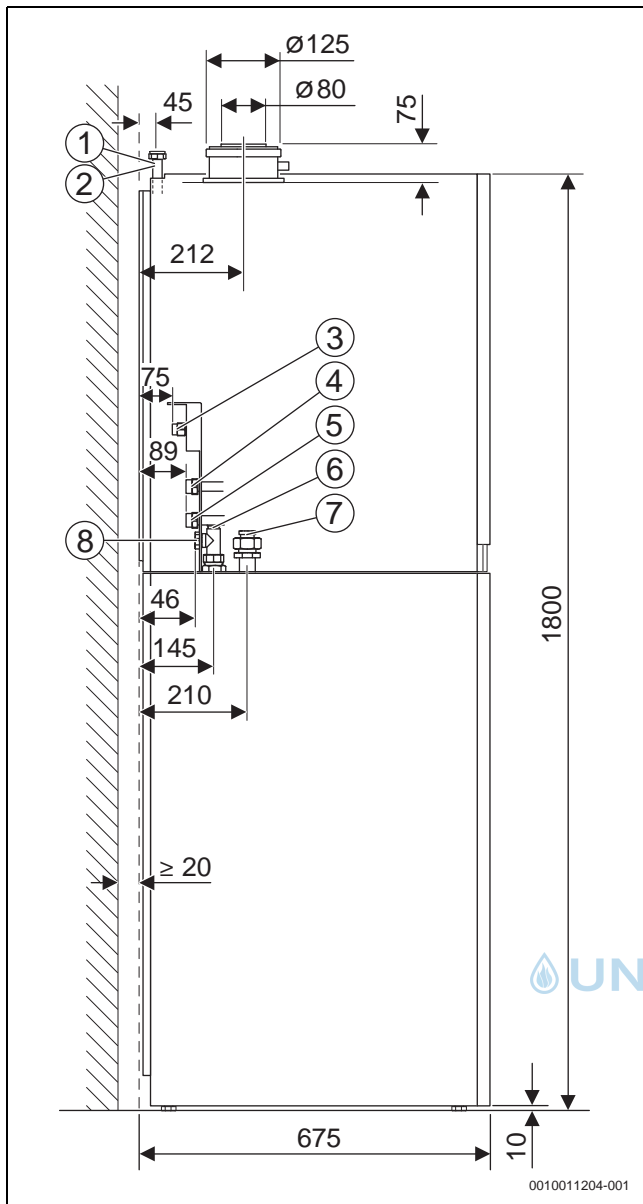


Bild 22 Abmessungen und Anschlüsse für GB192iT ohne Zubehör (Maße in mm)

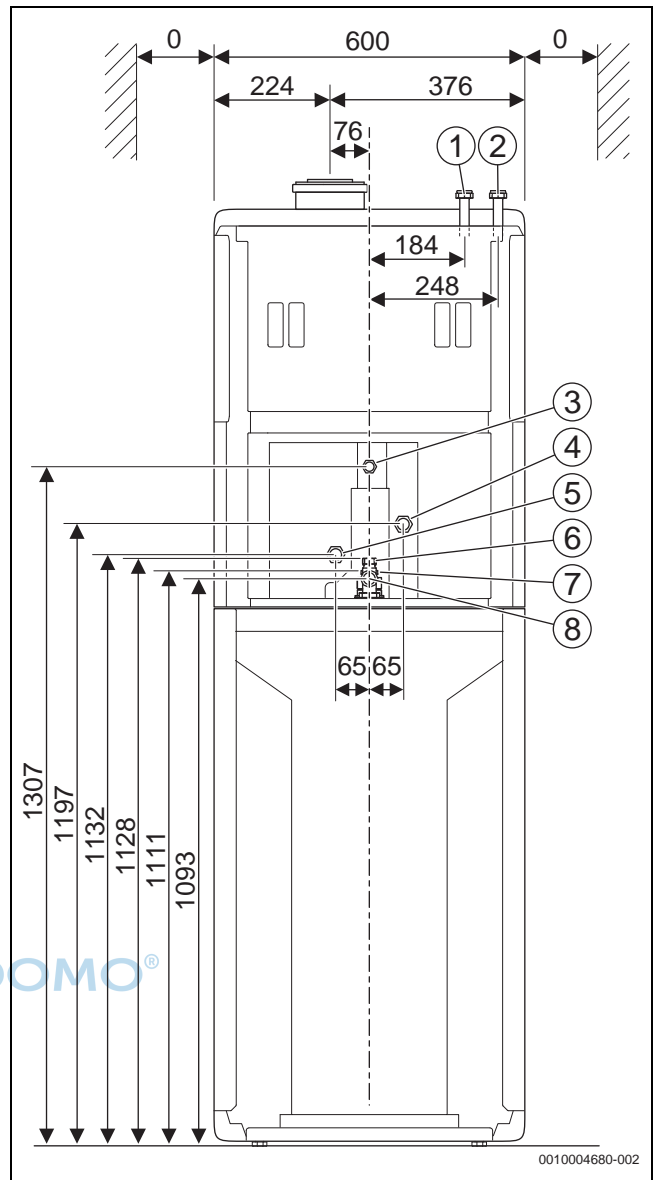


Bild 23 Abmessungen und Anschlüsse für GB192iT ohne Zubehör (Maße in mm) (Empfohlener Wandabstand  $\geq 50$  mm)

**Legende zu Bild 22 und Bild 23:**

- [1] Solarvorlauf G  $\frac{3}{4}$
- [2] Solarrücklauf G  $\frac{3}{4}$
- [3] Gas G  $\frac{1}{2}$
- [4] Heizungsvorlauf G  $\frac{3}{4}$
- [5] Heizungsrücklauf G  $\frac{3}{4}$
- [6] Zirkulation G  $\frac{1}{2}$
- [7] Kaltwasser G  $\frac{3}{4}$
- [8] Warmwasser G  $\frac{3}{4}$

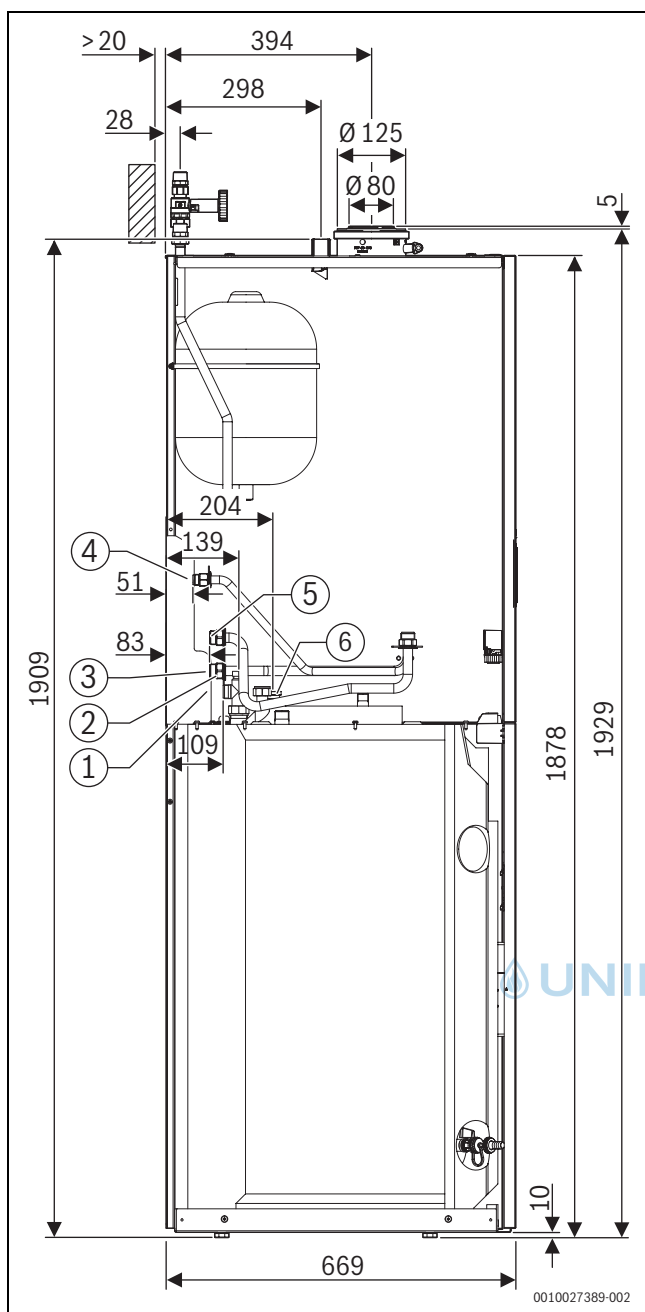


Bild 24 Abmessungen und Anschlüsse für GB172i-17/24 T210SR, Ansicht von der linken Seite, mit Blende hinten (Zubehör, inklusive Anschluss-Set seitlich, lang), (Maße in mm)

- [1] Warmwasser G  $\frac{3}{4}$
- [2] Zirkulation G  $\frac{1}{2}$
- [3] Heizungsrücklauf G  $\frac{3}{4}$
- [4] Gas G  $\frac{1}{2}$
- [5] Heizungsanlauf G  $\frac{3}{4}$
- [6] Kaltwasser G  $\frac{3}{4}$

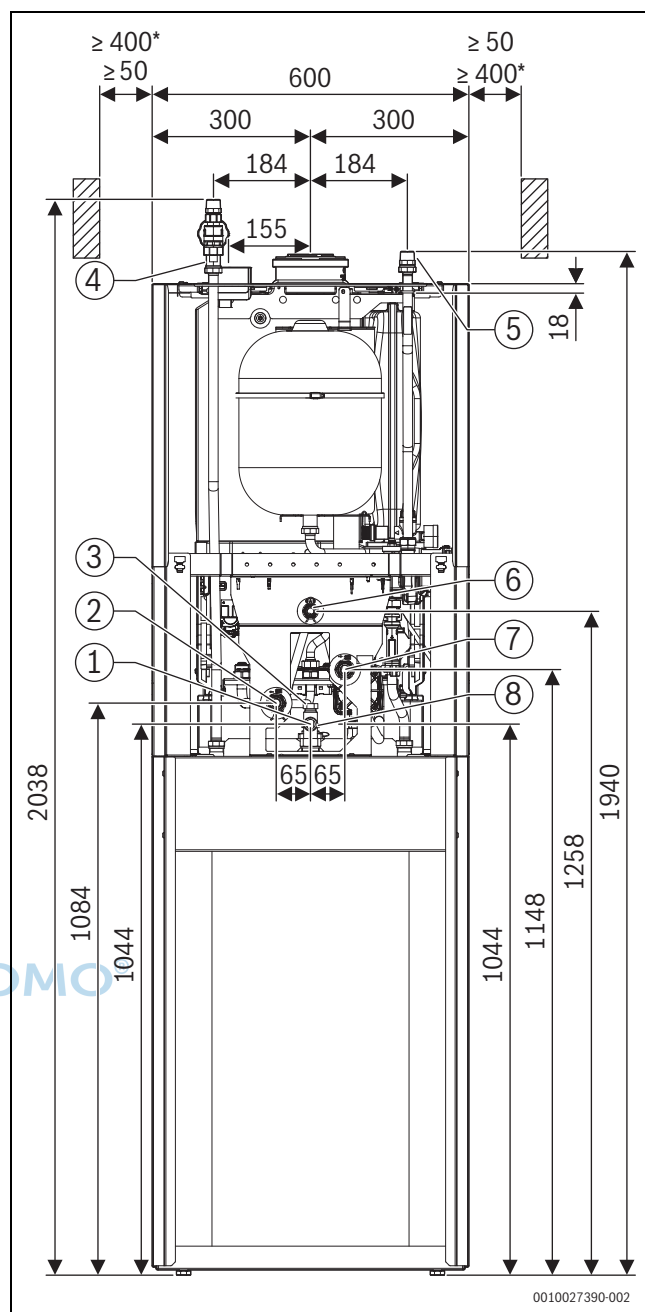


Bild 25 Abmessungen und Anschlüsse für GB172i-17/24 T210SR, Ansicht von der Rückseite, mit Blende hinten (Zubehör, inklusive Anschluss-Set seitlich, lang), (Maße in mm)

- [1] Warmwasser G  $\frac{3}{4}$
- [2] Heizungsrücklauf G  $\frac{3}{4}$
- [3] Zirkulation G  $\frac{1}{2}$
- [4] Solaranlauf (15 mm Klemmringverschraubung)
- [5] Solarrücklauf (15 mm Klemmringverschraubung)
- [6] Gas G  $\frac{1}{2}$
- [7] Heizungsanlauf G  $\frac{3}{4}$
- [8] Kaltwasser G  $\frac{3}{4}$

\* Wenn wahlweise links oder rechts ein Mindestabstand von 400 mm eingehalten wird, beträgt der Mindestabstand auf der jeweils anderen Seite 50 mm.

### Technische Daten für Speicher in Kompaktheizzentralen

Speicher in Kompaktheizzentralen	Einheit	GB172i-17 T210SR	GB172i-24 T210SR	GB192-15i T210SR	GB192-25i T210SR
Nennwärmeleistung des Brennwertgeräts	kW	17	24	15	25
Speicherinhalt gesamt	l	199,2	199,2	200,0	200,0
Speicherinhalt Bereitschaftsteil ( $V_{aux}$ )	l	75,5	75,2	81,5	81,5
Speicherinhalt Solarteil ( $V_{sol}$ )	l	124,0	124,0	118,5	118,5
Größe Solar-Wärmetauscher	m <sup>2</sup>	0,8	0,8	0,8	0,8
Inhalt Solar-Wärmetauscher	l	5,0	5,0	5,2	5,2
Warmwassertemperatur	°C	40 ... 60	40 ... 60	40 ... 60	40 ... 60
Maximaler Volumenstrom	l/min	20	20	20	20
Spezifischer Durchfluss nach EN 13203-1 ( $\Delta T = 30$ K)	l/min	22,4	22,4	22,7	22,7
Bereitschaftswärmeaufwand nach EN 12897 <sup>1)</sup>	kWh/24 h	1,53	1,53	1,2	1,2
Maximale Vorlauftemperatur	°C	82	82	82	82
Maximaler Betriebsdruck ( $P_{MW}$ ) Warmwasser	bar	10	10	10	10
Maximale Dauerleistung nach DIN 4708 bei: $T_V = 75$ °C und $T_{Sp} = 60$ °C	l/h	540	540	540	540
Minimale Aufheizzeit von $T_K = 10$ °C auf $T_{Sp} = 60$ °C mit $T_V = 75$ °C	min	19,3	19,3	17	17
Leistungskennzahl $N_L$ <sup>2)</sup> nach DIN 4708 bei $T_V = 75$ °C (maximale Speicherladeleistung)	–	2,5	2,5	1,9 <sup>3)</sup> /2,9 <sup>4)</sup>	1,9 <sup>3)</sup> /2,9 <sup>4)</sup>
Gewicht Kompaktheizzentrale (ohne Verpackung)	kg	165,0	165,5	148,0	148,0

Tab. 11 Technische Daten für Speicher in Kompaktheizzentralen GB172i T210SR und GB192 iT210SR

1) Messwert bei  $\Delta T = 45$  K

2) Die Leistungskennzahl  $N_L$  entspricht der Anzahl der voll zu versorgenden Wohnungen mit 3,5 Personen, einer Normalbadewanne und 2 weiteren Zapfstellen.  $N_L$  wurde nach DIN 4708 bei  $T_{Sp} = 60$  °C,  $T_Z = 45$  °C,  $T_K = 10$  °C und bei maximal übertragbarer Leistung ermittelt.

3) Speichertemperaturfühler oben

4) Speichertemperaturfühler unten, ECO-Betrieb



$T_V$  Vorlauftemperatur

$T_{Sp}$  Speichertemperatur

$T_K$  Kaltwasser-Eintrittstemperatur

$T_Z$  Warmwasser-Auslauftemperatur

### Produktdaten zum Energieverbrauch GB172i T210SR und GB192 iT210SR

Speicher in Kompaktheizzentralen	Einheit	GB172i-17 T210SR	GB172i-24 T210SR	GB192-15i T210SR	GB192-25i T210SR
Klasse für die jahreszeitbedingte Raumheizungs-Energieeffizienz	–	A	A	A	A
Energieeffizienzklassen-Spektrum (Raumheizung)	–	A+++ ... D	A+++ ... D	A+++ ... D	A+++ ... D
Jahreszeitbedingte Raumheizungs-Energieeffizienz $h_S$	%	94	94	94	94
Klasse für die Warmwasserbereitungs-Energieeffizienz	–	A	A	A	A
Energieeffizienzklassen-Spektrum (Warmwasserbereitung)	–	A+ ... F	A+ ... F	A+ ... F	A+ ... F
Lastprofil für die Warmwasserbereitungs-Energieeffizienz	–	XL	XL	XL	XL
Jahreszeitbedingte Warmwasserbereitungs-Energieeffizienz $h_{wh}$	%	85	85	85	85
Nennwärmeleistung bei 80/60 °C	kW	17	24	17	25
Schallleistungspegel in Innenräumen	dB(A)	45	49	39	46

Tab. 12 Produktdaten zum Energieverbrauch GB172i T210SR und GB192 iT210SR

2.2.4 Kombispeicher Logalux P750 S für solare Warmwasserbereitung und Heizungsunterstützung

**Ausgewählte Merkmale und Besonderheiten des Kombispeichers Logalux P750 S**

- Innenliegender Warmwasserspeicher mit Buderus-Thermoglasur DUOCLEAN plus und Magnesiumanode zum Korrosionsschutz
- Groß bemessener Glattrohr-Wärmetauscher für optimale Solarnutzung
- Zuführung aller trinkwasserseitigen Anschlüsse von oben und aller heizungs- und solarseitigen Anschlüsse seitlich
- Solar-Wärmetauscher im Heizwasser, sodass keine Verkalkungsgefahr besteht
- Günstiges Verhältnis von Außenfläche zu Volumen, sodass Speicherverluste minimiert werden
- Abnehmbarer 100 mm dicker Wärmeschutzmantel aus Polyesterfaservlies mit PS-Mantel, wahlweise silber, blau oder weiß; Montage ist nach der Rohrinstallation möglich
- Einfache Hydraulik mit wenigen mechanischen Bauteilen

**Aufbau und Funktion des Kombispeichers Logalux P750 S**

Im oberen Teil des Pufferspeichers befindet sich ein Warmwasserspeicher, der nach dem Doppelmantelprinzip konzipiert ist und in den von oben kaltes Wasser eintritt. Im unteren Teil ist ein Solar-Wärmetauscher seitlich angeschlossen (→ Bild 26, [7]), der zuerst das Heizungspufferwasser erwärmt (→ Bild 26, [6]). Nach kurzer Zeit erreicht auch das Trinkwasser im oberliegenden Bereitschaftsteil Solltemperatur, sodass Warmwasser von oben entnommen werden kann (→ Bild 26, [4]).

Für das Nachheizen des Trinkwassers mit einem konventionellen Kessel:

- ▶ Rücklaufanschluss am unteren Ende des Bereitschaftsteils nutzen (→ Bild 90, Seite 65).

Zum Anschluss an die Heizungsanlage wird ein Rücklaufwächter benötigt (→ Seite 66). In Verbindung mit dem Solar-Funktionsmodul SM200 ist für diese Funktion das Zubehör HZG-Set konzipiert (→ Seite 66).

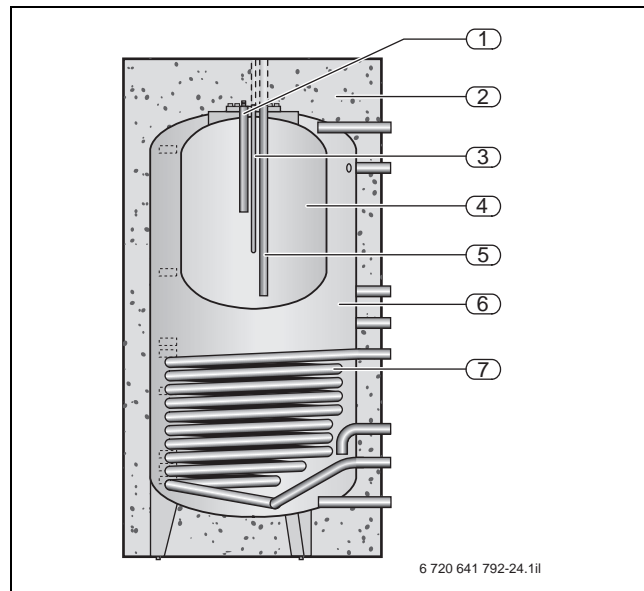


Bild 26 Aufbau Logalux P750 S; Abmessungen, Anschlüsse und technische Daten → Seite 23

- [1] Magnesiumanode
- [2] Wärmedämmung
- [3] Fühlertauchhülse
- [4] Warmwasser-Bereitschaftsteil
- [5] Kaltwassereintritt
- [6] Pufferteil
- [7] Solar-Wärmetauscher

**Abmessungen und technische Daten der Kombispeicher Logalux P750 S**

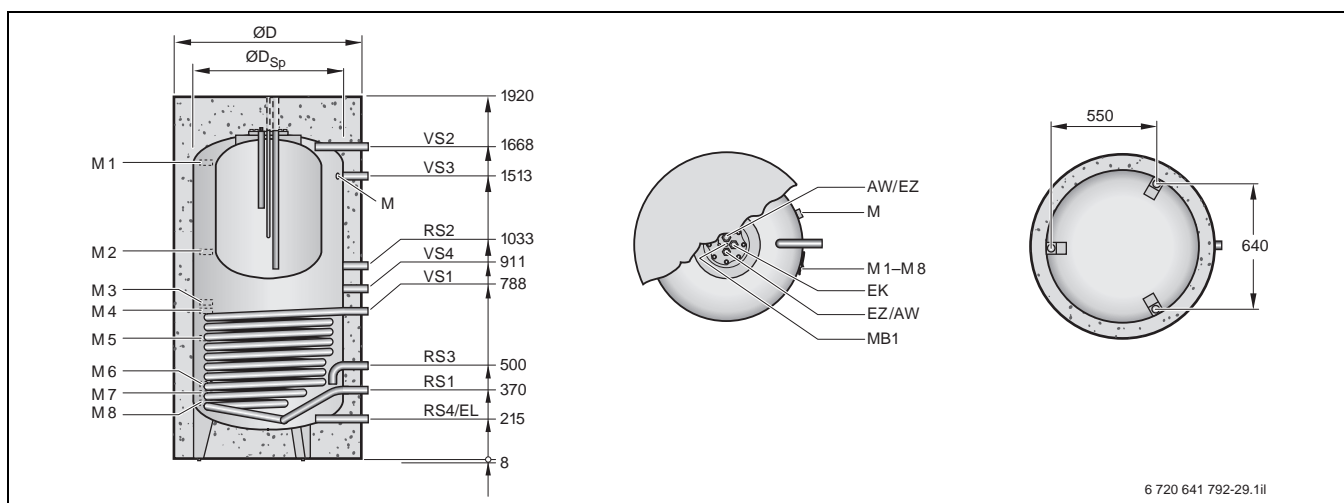


Bild 27 Abmessungen und Anschlüsse Logalux P750 S (Maße in mm)

M	Messstelle Temperaturregler (Muffe Rp 1/2 )	M1 ... M8	Befestigungsklemmen für Fühler; Belegung je nach Komponenten, Hydraulik und Regelung der Anlage
MB1	Tauchhülse (Innen-Ø 11 mm)		Die Befestigungsklemmen M1 ... M8 für Temperaturfühler sind in der Seitenansicht versetzt gezeichnet.

Kombispeicher Logalux		Einheit	P750 S
Speicherdurchmesser mit Wärmeschutz	Ø D	mm	1000
Speicherdurchmesser ohne Wärmeschutz	Ø D <sub>Sp</sub>	mm	800
Kippmaß	–	mm	1920
Kaltwassereintritt	Ø EK	Zoll	R ¾
Entleerung Heizung	Ø EL	Zoll	R 1 ¼
Entleerung Warmwasser	Ø EL1	Zoll	–
Rücklauf Speicher solarseitig	Ø RS1	Zoll	R 1
Vorlauf Speicher solarseitig	Ø VS1	Zoll	R 1
Heizungsrücklauf für Warmwasserbereitung/Vorlauf Heizkreise (alternativ)	Ø RS2	Zoll	R 1 ¼
Heizungsvorlauf für Warmwasserbereitung	Ø VS3	Zoll	R 1 ¼
Rücklauf Heizkreise (alternativ)	Ø RS3	Zoll	R 1 ¼
Rücklauf Pellet-Heizkessel	Ø VS5	Zoll	–
Rücklauf Festbrennstoff-Kessel/Heizkreise	Ø RS4	Zoll	R 1 ¼
Heizungsrücklauf für Warmwasserbereitung/Vorlauf Heizkreise (alternativ)	Ø VS4	Zoll	R 1 ¼
Rücklauf Festbrennstoff-Kessel	Ø RS5	Zoll	–
Vorlauf Festbrennstoff-Kessel/Pellet-Heizkessel	Ø VS2	Zoll	R 1 ¼
Zirkulationseintritt	Ø EZ	Zoll	R ¾
Warmwasseraustritt	Ø AW	Zoll	R ¾
Speicherinhalt gesamt		l	750
Speicherinhalt Bereitschaftsteil	V <sub>aux</sub>	l	327
Speicherinhalt Solarteil	V <sub>sol</sub>	l	423
Inhalt reiner Pufferteil unterhalb des Warmwasserspeichers/Anschluss RS2	–	l	≈400/–
Inhalt Trinkwasser gesamt/Bereitschaftsteil	–	l	≈160/–
Inhalt Solar-Wärmetauscher	–	l	16,4
Größe Solar-Wärmetauscher	–	m <sup>2</sup>	2,15
Bereitschaftswärmeaufwand nach EN 12897	–	kWh/24h	3,22 <sup>1)</sup>
Leistungskennzahl <sup>2)</sup>	N <sub>L</sub>	–	3
Dauerleistung bei 80/45/10 °C <sup>3)</sup>	–	kW (l/h)	28 (688)
Anzahl der Kollektoren	–	–	Seite 100
Gewicht (netto) mit Wärmeschutz	–	kg	275
Maximaler Betriebsdruck (Solar-Wärmetauscher/Heizwasser/Warmwasser)	–	bar	8/3/10
Maximale Betriebstemperatur (Heizwasser/Warmwasser)	–	°C	95/95

Tab. 13 Technische Daten Logalux P750 S

1) Messwert bei 45 K Temperaturdifferenz nach EN 12897 (gesamter Speicher aufgeheizt)

2) Nach DIN 4708 bei Erwärmung auf eine Speichertemperatur von 60 °C und bei einer Heizwasser-Vorlauftemperatur von 80 °C

3) Heizwasser-Vorlauftemperatur/Warmwasser-Austrittstemperatur/Kaltwasser-Eintrittstemperatur.

### Produktdaten zum Energieverbrauch Logalux P750 S

Kombispeicher Logalux	Einheit	P750 S
<b>EU-Richtlinie für Energieeffizienz</b>		
Energieeffizienzklasse	–	C
Energieeffizienzklassen-Spektrum	–	A+ ... F
Warmhalteverlust	W	134,3
Speichervolumen	l	750,0

Tab. 14 Produktdaten zum Energieverbrauch Logalux P750 S

### 2.2.5 Kombispeicher HS

#### Ausgewählte Merkmale und Besonderheiten

- Innenliegendes Edelstahl-Wellrohr (Werkstoff W1.4404) zur hygienischen Warmwasserbereitung
- Hoher Warmwasserkomfort durch Wellrohr mit großer Übertragungsfläche
- Groß bemessener Glattrohr-Wärmetauscher für optimale Solarnutzung
- Solar-Wärmetauscher im Heizwasser, sodass keine Verkalkungsgefahr besteht
- Schlanke Ausführung zur leichten Einbringung
- Seitliche Zuführung aller trink- und heizwasserseitigen Anschlüsse
- Fühlerklemmleiste zur variablen Fühlerpositionierung
- Wärmeschutz aus PU-Hartschaum mit Folienmantel, wahlweise blau oder weiß

#### Aufbau und Funktion

Im Innern des Kombispeichers befindet sich ein Edelstahl-Wellrohr (→ Bild 28, [2]), das auf einer Tragekonstruktion aufgewickelt ist. Um einen hohen Warmwasserkomfort zu erreichen, hat das Wellrohr im oberen Bereich eine besonders große Oberfläche. Der untere Teil ist so dimensioniert, dass das Kaltwasser eine hohe Pufferauskuhlung erreicht. Der Solarertrag wird dadurch optimiert.

Wenn kein Solarertrag vorhanden ist, lässt sich der Pufferspeicher über einen konventionellen Kessel nachheizen oder mit einem Festbrennstoff-Kessel kombinieren. Die Pufferspeichertemperatur (oben) gibt indirekt die Warmwassertemperatur vor und hat großen Einfluss auf die Schüttleistung (Warmwasserkomfort). Zum Anschluss an die Heizungsanlage ist ein Rücklaufwächter (→ Seite 66) und in Verbindung mit dem Solar-Funktionsmodul SM200 ein HZG-Set (→ Seite 66) erforderlich.

UNIDOMO®

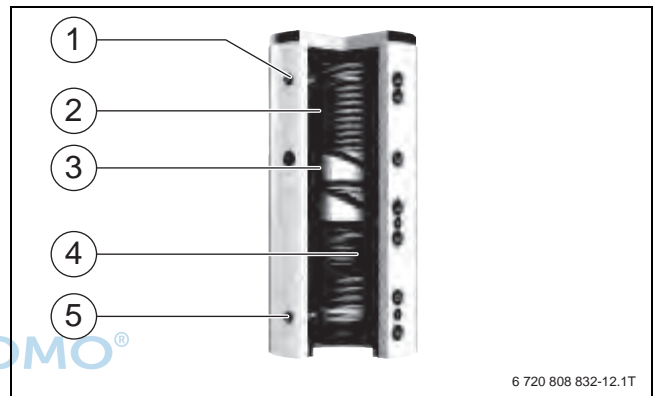


Bild 28 Aufbau Kombispeicher HS; Abmessungen, Anschlüsse und technische Daten → Seite 26

- [1] Warmwasseraustritt
- [2] Edelstahl-Wellrohr
- [3] Pufferteil
- [4] Solar-Wärmetauscher
- [5] Kaltwassereintritt



### Abmessungen und technische Daten der Kombispeicher HS

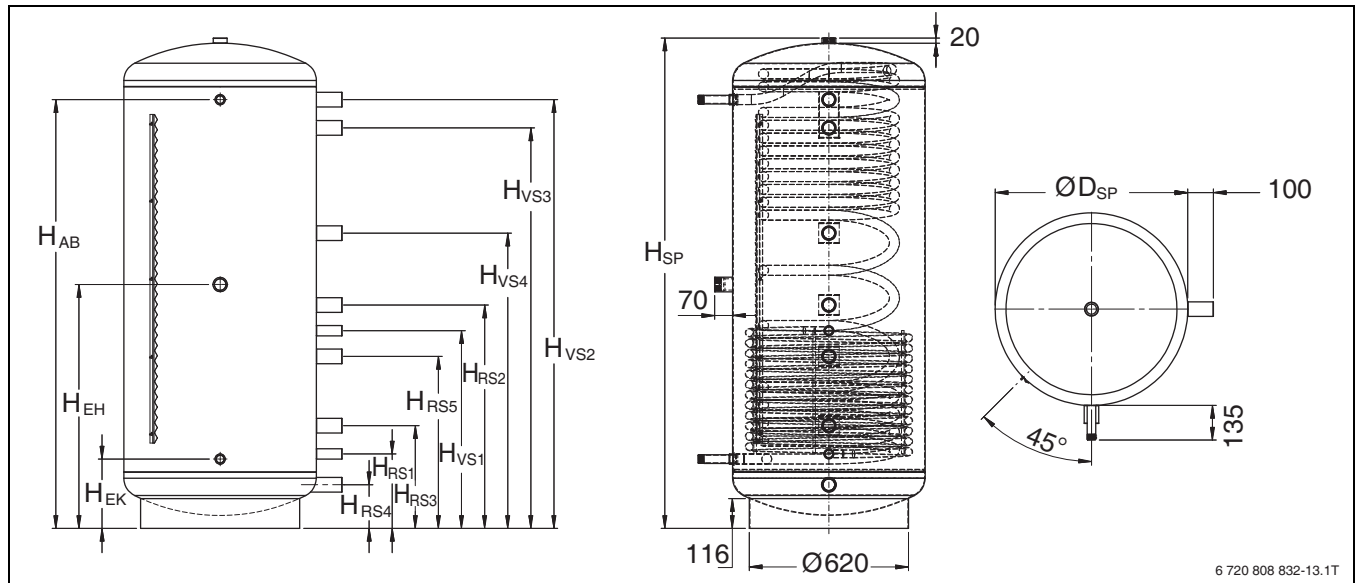


Bild 29 Abmessungen und Anschlüsse Kombispeicher HS (Maße in mm)

Kombispeicher		Einheit	HS 600	HS 750	HS 1000	HS 1250	HS 1500
Speicherdurchmesser mit Wärmeschutz	Ø D <sub>W</sub>	mm	840	890	930	1140	1190
Speicherdurchmesser ohne Wärmeschutz	Ø D	mm	700	750	790	950	1000
Höhe ohne Wärmeschutz	H <sub>SP</sub>	mm	1640	1910	2060	2000	2140
Höhe mit Wärmeschutz	H <sub>W</sub>	mm	1720	1990	2140	2080	2220
Kippmaß	-	mm	1675	1950	2100	2080	2220
Kaltwassereintritt (R 1)	H <sub>EK</sub>	mm	260	270	270	315	335
Rücklauf Festbrennstoff-Kessel (G 1 ½)	H <sub>RS4</sub>	mm	160	170	170	215	235
Rücklauf Speicher solarseitig (G 1)	H <sub>RS1</sub>	mm	280	290	290	335	355
Vorlauf Speicher solarseitig (G 1)	H <sub>VS1</sub>	mm	720	770	890	815	875
Rücklauf Heizkreise (G 1 ½)	H <sub>RS3</sub>	mm	390	400	400	445	465
Rücklauf Kessel für Warmwasserbereitung, alternativ (G 1 ½)	H <sub>RS5</sub>	mm	620	670	790	715	775
Elektro-Heizeinsatz (G 1 ½)	H <sub>EH</sub>	mm	900	950	1100	995	1065
Rücklauf Kessel für Warmwasserbereitung/Vorlauf Heizkreise/ Rücklauf Pelletkessel/Vorlauf Wärmepumpe (G 1 ½)	H <sub>RS2</sub>	mm	820	870	990	915	975
Vorlauf Heizkreis bei Pellet-Heizkessel (G 1 ½)	H <sub>VS4</sub>	mm	1020	1150	1300	1195	1285
Vorlauf Kessel für Warmwasserbereitung (G 1 ½)	H <sub>VS3</sub>	mm	1300	1560	1710	1605	1725
Vorlauf Pellet-Heizkessel/Festbrennstoff-Kessel (G 1 ½)	H <sub>VS2</sub>	mm	1410	1670	1820	1715	1835
Warmwasseraustritt (R 1)	H <sub>AB</sub>	mm	1410	1670	1820	1715	1835
Speicherinhalt	-	l	572	772	926	1283	1526
Größe Edelstahl-Wellrohr	-	m <sup>2</sup>	5,5	6	6	9,8	9,8
Inhalt Edelstahl-Wellrohr (Trinkwasser)	-	l	28	30	30	50	50
Größe Solar-Wärmetauscher	-	m <sup>2</sup>	1,9	2,4	3,1	3,2	3,5
Inhalt Solar-Wärmetauscher	-	l	12	15	19	20	21,5
Bereitschaftswärmeaufwand nach EN 12897	-	kWh/24h	2,71	3,0	3,31	3,7	3,91
Leistungskennzahl (in Anlehnung an DIN 4708-3) (bei Dauerleistung)	N <sub>L</sub>	-	3	3,4	4,5	6,5	9,1
Anzahl der Kollektoren	-	-	S. 100	S. 100	S. 100	S. 100	S. 100
Gewicht (netto)	-	kg	180	191	219	318	345
Maximaler Betriebsdruck Heizwasser/Warmwasser/Solarkreis	-	bar	3/6/10	3/6/10	3/6/10	3/6/10	3/6/10
Maximale Betriebstemperatur Heizwasser/Warmwasser/Solarkreis	-	°C	95/95/110	95/95/110	95/95/110	95/95/110	95/95/110

Tab. 15 Technische Daten Kombispeicher HS

**Produktdaten zum Energieverbrauch Kombispeicher HS**

Kombispeicher	Einheit	HS 600	HS 750	HS 1000	HS 1250	HS 1500
<b>EU-Richtlinie für Energieeffizienz</b>						
Energieeffizienzklasse	–	C	C	C	C	C
Energieeffizienzklassen-Spektrum	–	A+ ... F	A+ ... F	A+ ... F	A+ ... F	A+ ... F
Warmhalteverlust	W	112,5	125,0	137,5	154,2	162,5
Speichervolumen	l	570	772	926	1283	1526

Tab. 16 Produktdaten zum Energieverbrauch Kombispeicher HS

**2.2.6 Pufferspeicher Logalux PNR(Z)....6 E mit Solar-Wärmetauscher und temperatursensibler Rücklauf-einspeisung**

**Ausgewählte Merkmale und Besonderheiten**

- Großflächiger Glattrohr-Wärmetauscher zum Anschluss einer Solaranlage
- Mit silberner, blauer und weißer Verkleidung lieferbar
- Temperatursensible Rücklaufeinspeisung
- Variante PNRZ mit 2 Trennblechen und einer Ladelanze zur besseren Temperaturschichtung, z. B. in Verbindung mit Wärmepumpen
- Nur 790 mm Speicherdurchmesser ohne Wärmeschutz bei 750-l- und 1000-l-Variante zur einfacheren Einbringung
- Wärmeschutz PNR500.6 E
  - 60 mm PU-Hartschaum (nicht abnehmbar) mit abnehmbarem Folienmantel auf 5 mm Weichschaumunterlage (Klasse C)
  - oder**
  - 60 mm PU-Hartschaum (nicht abnehmbar) und abnehmbarem 40 mm Polyesterfaservlies mit PS-Mantel (Klasse B)
- Wärmeschutz PNR(Z)750.6 E ... PNR1300.6 E
  - 80 mm PU-Hartschaum und Folienmantel auf 5 mm Weichschaumunterlage (Klasse C; Hartschaumsegmente abnehmbar; Montage vor der Rohrinstallation)
  - oder**
  - 120 mm PU-Hartschaum und PS-Mantel (Klasse B; Hartschaumsegmente abnehmbar; Montage nach der Rohrinstallation möglich)
- Kaskadierungs-Sets als Zubehör für die einfache Parallelschaltung von 2 Pufferspeichern
- Optionale Nachrüstung eines Elektro-Heizeinsatzes möglich
- Viele Tauchhülsen (500 l) bzw. Klemmlaschen für Anlegetemperaturfühler (ab 750 l) gewährleisten eine große Variabilität und anlagentechnische Optimierung.

**Aufbau und Funktion**

Diese Pufferspeicher aus Stahlblech gibt es in den Ausführungen:

- Logalux PNR500.6 E mit 481 l Inhalt
- Logalux PNR750.6 E mit 725 l Inhalt
- Logalux PNR1000.6 E mit 932 l Inhalt
- Logalux PNR1300.6 E mit 1233 l Inhalt
- Logalux PNRZ750.6 E mit 724 l Inhalt
- Logalux PNRZ1000.6 E mit 931 l Inhalt

Die großflächige Auslegung des Solar-Wärmetauschers bewirkt eine sehr gute Wärmeübertragung, damit die Solaranlage mit geringen Solarkreistemperaturen arbeiten kann und einen hohen Wirkungsgrad aufweist. Durch die temperatursensible Rücklaufeinspeisung bleibt die Temperaturschichtung auch bei wechselnden Rücklauftemperaturen erhalten. Dadurch kann der Speicherwärmehalt länger auf einem hohen Temperaturniveau genutzt werden.

2 Anschlussstutzen (H10 und H12) für Rücklauf (z. B. von Heizkreis und Frischwasserstation) münden in die temperatursensible Rücklaufeinspeisung.

**Temperaturverlauf im Speicher**

Vor der Messung ist der Speicher durchgeschichtet von 20 °C ... 70 °C.

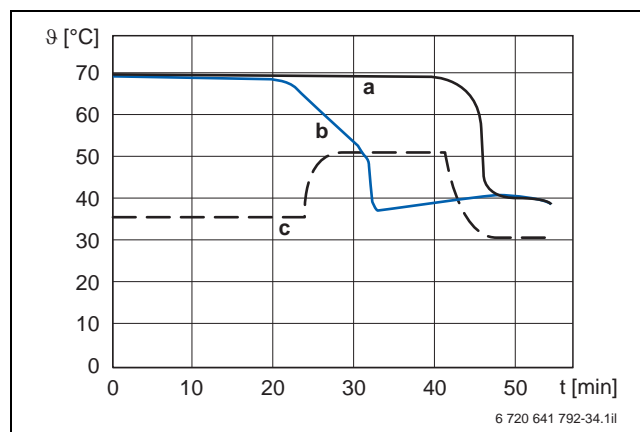


Bild 30 Vergleich des Temperaturverlaufs im Speicher oben

- a Pufferspeicher mit temperatursensibler Einspeisung
- b Pufferspeicher Standard
- c Rücklauf Heizwasser
- t Zeit
- θ Temperatur

Abmessungen und technische Daten Pufferspeicher Logalux PNR(Z)...6 E

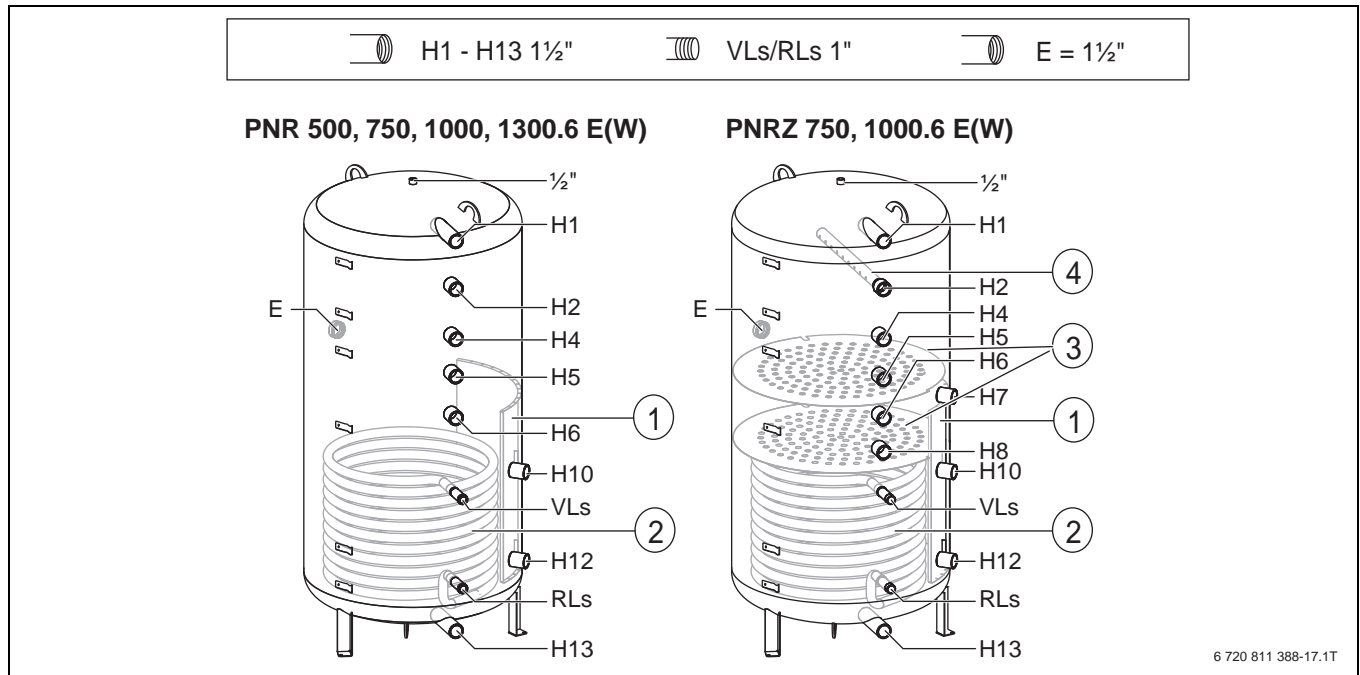


Bild 31 Aufbau und Anschlüsse PNR(Z)...6 E

- E Muffe für Elektro-Heizeinsatz
- H1-H13 Höhe der Anschlussstutzen
- VL<sub>S</sub> Anschlussstutzen solar (1 ½ " IG)
- RL<sub>S</sub> Anschlussstutzen solar (1" AG)
- [1] Einrichtung für temperatursensible Rücklauf-einspeisung
- [2] Solar-Wärmetauscher
- [3] Trennblech für verbesserte Temperaturschichtung
- [4] Einspeiselanze (im mittleren Speicherbereich sind 2 weitere Lanzen)



Logalux	Abkürzung	Einheit	PNR500.6 E	PNR750.6 E	PNRZ750.6 E	PNR1000.6 E	PNRZ1000.6 E	PNR1300.6 E
Speicherinhalt gesamt	-	l	481	725	724	932	931	1233
Bereitschaftsteil (über Stutzen H6)	V <sub>aux</sub>	l	225	335	316	430	432	620
Speicherinhalt Heizungsteil	-	l	-	-	112	-	165	-
Solarteil	V <sub>sol</sub>	l	256	390	296	502	334	613
Durchmesser ohne Wärmeschutz	Ø D <sub>Sp</sub>	mm	650	790	790	790	790	900
Durchmesser mit Wärmeschutz	Ø D	mm	780 <sup>1)</sup> /850 <sup>2)</sup>	960 <sup>3)</sup> /1030 <sup>4)</sup>	960 <sup>3)</sup> /1030 <sup>4)</sup>	960 <sup>3)</sup> /1030 <sup>4)</sup>	960 <sup>3)</sup> /1030 <sup>4)</sup>	1070 <sup>3)</sup> /1140 <sup>4)</sup>
Höhe mit Wärmeschutz	H	mm	1775	1820	1820	2255	2255	2280
Kippmaß	-	mm	1930	1755	1755	2156	2156	2225
Breite Einbringung	-	mm	770	800	800	800	800	910
Höhe der Anschlussstutzen (1 ½ " IG)	H1	mm	1620	1630	1630	2070	2070	2070
	H2	mm	1440	1440	1440	1880	1880	1880
	H4	mm	-	-	-	1550	1550	1555
	H5/E	mm	1110	1110	1110	1300	1300	1300
	H6/H7	mm	950	950	950	1150	1150	1150
	H8	mm	-	-	830	-	950	-
	H10	mm	710	710	710	800	800	805
	H12	mm	270	270	270	270	270	275
Anschlussstutzen solar (1" AG)	VL <sub>S</sub>	mm	710	710	710	800	800	805
	RL <sub>S</sub>	mm	270	270	270	270	270	275

Tab. 17 Technische Daten Logalux PNR(Z)...6 E

Logalux	Abkürzung	Einheit	PNR500.6 E	PNR750.6 E	PNRZ750.6 E	PNR1000.6 E	PNRZ1000.6 E	PNR1300.6 E
Größe Solar-Wärmetauscher	–	m <sup>2</sup>	1,6	2,1	2,1	2,5	2,5	2,9
Inhalt Solar-Wärmetauscher	–	l	11	14	14	17	17	20
Bereitschaftswärmeaufwand <sup>5)</sup>	–	kWh/24h	2,64 <sup>1)</sup> / 1,97 <sup>2)</sup>	2,81 <sup>3)</sup> / 1,99 <sup>4)</sup>	2,86 <sup>3)</sup> / 2,04 <sup>4)</sup>	3,38 <sup>3)</sup> / 2,38 <sup>4)</sup>	3,43 <sup>3)</sup> / 2,43 <sup>4)</sup>	3,79 <sup>3)</sup> / 2,75 <sup>4)</sup>
Anzahl der Kollektoren	–	–	S. 100	S. 100	S. 100	S. 100	S. 100	S. 100
Gewicht (netto) mit Wärmeschutz	–	kg	111 <sup>1)</sup> / 114 <sup>2)</sup>	162 <sup>3)</sup> / 180 <sup>4)</sup>	173 <sup>3)</sup> / 191 <sup>4)</sup>	189 <sup>3)</sup> / 230 <sup>4)</sup>	200 <sup>3)</sup> / 245 <sup>4)</sup>	216 <sup>3)</sup> / 238 <sup>4)</sup>
Maximaler Betriebsdruck Solar-Wärmetauscher	–	bar	10	10	10	10	10	10
Maximale Betriebstemperatur Solar-Wärmetauscher	–	°C	130	130	130	130	130	130
Maximaler Betriebsdruck Heizwasser	–	bar	3	3	3	3	3	3
Maximale Betriebstemperatur Heizwasser	–	°C	95	95	95	95	95	95

Tab. 17 Technische Daten Logalux PNR(Z)....6 E

- 1) Hartschaum 65 mm (60 mm Hartschaum und Folienmantel mit 5 mm Weichschaumunterlage)
- 2) Hartschaum + Polyesterfaservlies 100 mm (60 mm Hartschaum und 40 mm Polyesterfaservlies mit Folienmantel)
- 3) Hartschaum 85 mm (80 mm Hartschaum und Folienmantel mit 5 mm Weichschaumunterlage)
- 4) Hartschaum 120 mm mit PS-Mantel
- 5) Messwert bei 45 K Temperaturdifferenz nach EN 12897

#### Produktdaten zum Energieverbrauch Logalux PNR(Z)....6 E

Logalux	Einheit	PNR500.6 E	PNR750.6 E	PNRZ750.6 E	PNR1000.6 E	PNRZ1000.6 E	PNR1300.6 E
<b>EU-Richtlinie für Energieeffizienz – bei 500 l: Wärmeschutz 65 mm; ab 750 l: Wärmeschutz 85 mm</b>							
Energieeffizienzklasse	–	C <sup>1)</sup>	C <sup>2)</sup>	C <sup>2)</sup>	C <sup>2)</sup>	C <sup>2)</sup>	C <sup>2)</sup>
Energieeffizienzklassen-Spektrum	–	A+ ... F	A+ ... F	A+ ... F	A+ ... F	A+ ... F	A+ ... F
Warmhalteverlust	W	110	117	119	141	143	158
Speichervolumen	l	481	725	724	932	931	1233
<b>EU-Richtlinie für Energieeffizienz – bei 500 l: Wärmeschutz 100 mm; ab 750 l: Wärmeschutz 120 mm</b>							
Energieeffizienzklasse	–	B <sup>3)</sup>	B <sup>4)</sup>	B <sup>4)</sup>	B <sup>4)</sup>	B <sup>4)</sup>	B <sup>4)</sup>
Energieeffizienzklassen-Spektrum	–	A+ ... F	A+ ... F	A+ ... F	A+ ... F	A+ ... F	A+ ... F
Warmhalteverlust	W	82,0	82,8	85,1	99,0	101,2	114,6
Speichervolumen	l	481	725	724	932	931	1233

Tab. 18 Produktdaten zum Energieverbrauch Logalux PNR....6 E

- 1) Hartschaum 65 mm (60 mm Hartschaum und Folienmantel mit 5 mm Weichschaumunterlage)
- 2) Hartschaum 85 mm (80 mm Hartschaum und Folienmantel mit 5 mm Weichschaumunterlage)
- 3) Hartschaum + Polyesterfaservlies 100 mm (60 mm Hartschaum und 40 mm Polyesterfaservlies mit Folienmantel)
- 4) Hartschaum 120 mm mit PS-Mantel

### 2.2.7 Pufferspeicher Logalux PR...6 E

#### Ausgewählte Merkmale und Besonderheiten

- Mit silberner, blauer und weißer Verkleidung lieferbar
- Temperatursensible Rücklaufeinspeisung
- Nur 790 mm Speicherdurchmesser ohne Isolierung bei 750 l und 1000 l Variante zur einfacheren Einbringung
- **Wärmeschutz PR500.6 E**
  - 60 mm PU-Hartschaum (nicht abnehmbar) mit abnehmbarem Folienmantel auf 5 mm Weichschaumunterlage (Klasse C) oder
  - 60 mm PU-Hartschaum (nicht abnehmbar) mit abnehmbarem 40 mm Polyesterfaservlies mit PS-Mantel (Klasse B)
- **Wärmeschutz PR750.6 E ... PR1300.6 E**
  - 80 mm PU-Hartschaum und Folienmantel auf 5 mm Weichschaumunterlage (Klasse C – Hartschaumsegmente abnehmbar, Montage vor der Rohrinstallation) oder
  - 120 mm PU-Hartschaum und PS-Mantel (Klasse B – Hartschaumsegmente abnehmbar, Montage nach der Rohrinstallation möglich)
- Kaskadierungs-Sets als Zubehör für die einfache Parallelschaltung von Pufferspeichern
- Optionale Nachrüstung eines Elektro-Heizeinsatzes möglich
- Viele Tauchhülsen (500 l) bzw. Klemmlaschen für Anlegetemperaturfühler (ab 750 l) gewährleisten eine große Variabilität und anlagentechnische Optimierung

#### Aufbau und Funktion

Die Buderus-Pufferspeicher Logalux PR sind in den Größen 500 l, 750 l, 1000 l und 1300 l erhältlich. Die Pufferspeicher verfügen über eine spezielle temperatursensible Rücklaufeinspeisung. Dadurch wird eine optimale Einspeisung der Rückläufe in das jeweilige Temperaturniveau des Logalux PR ohne Beeinflussung der im Speicher vorhandenen Schichtung erzielt. Zudem wird die Nutzungsmöglichkeit der im Pufferwasser vorhandenen Wärmeenergie deutlich verbessert. Eine Solarnutzung kann mit der Einbindung eines externen Wärmetauschers erfolgen. 2 Rücklaufanschlusstutzen (H9 und H11) für Rücklauf (z. B. von Heizkreis und Frischwasserstation) münden in die temperatursensible Rücklaufeinspeisung.

#### Abmessungen und technische Daten Pufferspeicher Logalux PR...6 E

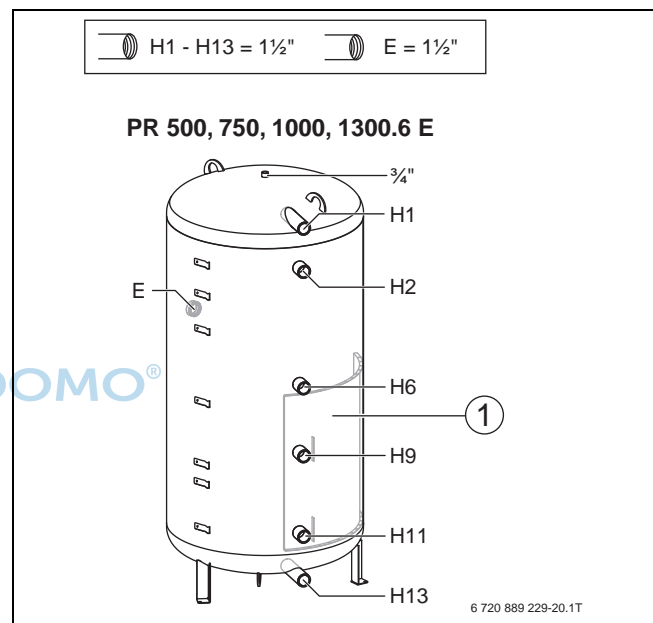


Bild 32 Aufbau und Anschlüsse Pufferspeicher Logalux PR...6 E

E Muffe für Elektro-Heizeinsatz

[1] Einrichtung für temperatursensible Rücklaufeinspeisung

Empfohlener maximaler Volumenstrom pro Stutzen H1 ... H13: 5 m<sup>3</sup>/h (H9 und H11 temperatursensible Rücklaufeinspeisung bis 1,5 m<sup>3</sup>/h erfolgreich getestet).

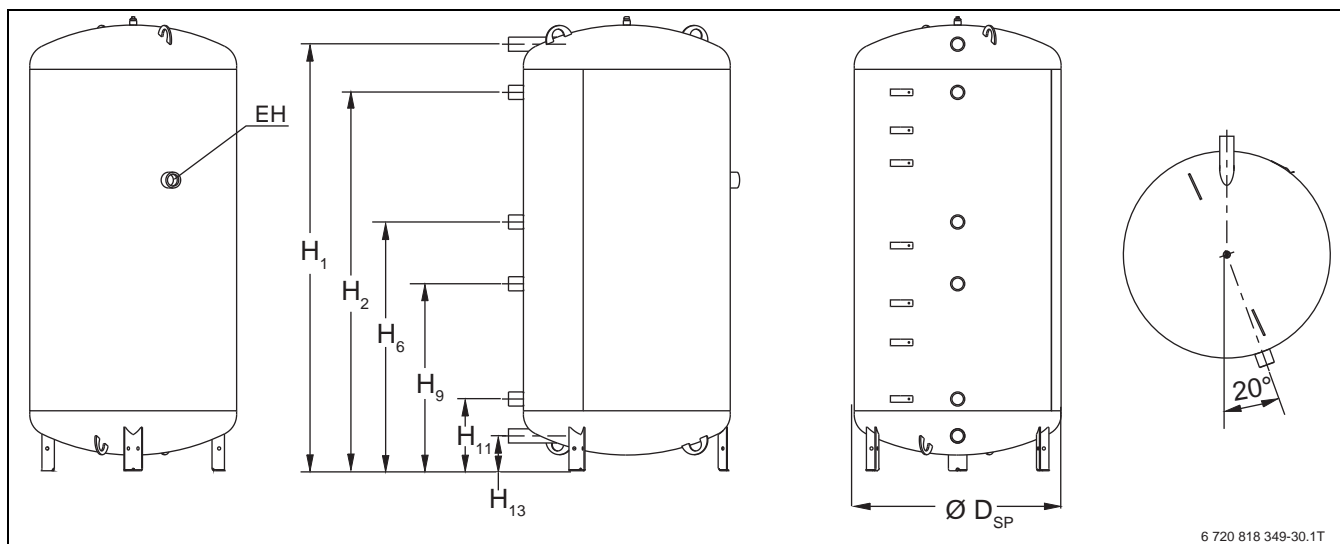


Bild 33 Aufbau und Anschlüsse Pufferspeicher Logalux PR...6 E (Darstellung ohne Wärmeschutz)

Pufferspeicher	Abkürzung	Einheit	PR500.6 E	PR750.6 E	PR1000.6 E	PR1300.6 E
Speicherinhalt gesamt	–	l	494	743	954	1258
Durchmesser ohne Wärmeschutz	Ø D <sub>Sp</sub>	mm	–	790	790	900
Durchmesser mit Wärmeschutz	Ø D	mm	780 <sup>1)</sup> / 850 <sup>2)</sup>	960 <sup>3)</sup> / 1030 <sup>4)</sup>	960 <sup>3)</sup> / 1030 <sup>4)</sup>	1070 <sup>3)</sup> / 1140 <sup>4)</sup>
Höhe mit Wärmeschutz	H	mm	1775	1820	2255	2280
Kippmaß	–	mm	1930	1755	2156	2225
Anschlüsse	–	Zoll	G 1 ½ (IG)	G 1 ½ (IG)	G 1 ½ (IG)	G 1 ½ (IG)
Höhe	H <sub>1</sub> H <sub>2</sub> H <sub>6</sub> H <sub>9</sub> H <sub>11</sub> H <sub>13</sub>	mm	1620 1440 950 710 270 130	1630 1440 950 710 270 130	2070 1880 1150 800 270 130	2070 1880 1150 805 275 135
Elektro-Heizeinsatz	Ø EH EH	Zoll mm	Rp 1 ½ 1110	Rp 1 ½ 1110	Rp 1 ½ 1300	Rp 1 ½ 1300
Bereitschaftswärmeaufwand <sup>5)</sup>	–	kWh/24h	2,59 <sup>1)</sup> / 1,92 <sup>2)</sup>	2,76 <sup>3)</sup> / 1,94 <sup>4)</sup>	3,34 <sup>3)</sup> / 2,33 <sup>4)</sup>	3,74 <sup>3)</sup> / 2,70 <sup>4)</sup>
Gewicht (netto) mit Wärmeschutz	–	kg	90 <sup>1)</sup> /93 <sup>2)</sup>	130 <sup>3)</sup> / 148 <sup>4)</sup>	151 <sup>3)</sup> / 192 <sup>4)</sup>	173 <sup>3)</sup> /197 <sup>4)</sup>
Maximaler Betriebsdruck Heizwasser	–	bar	3	3	3	3
Maximale Betriebstemperatur Heizwasser	–	°C	95	95	95	95
<b>EU-Richtlinie für Energieeffizienz – bei 500 l Wärmeschutz 65 mm<sup>1)</sup> – ab 750 l Wärmeschutz 85 mm<sup>3)</sup></b>						
Energieeffizienzklasse	–	–	C	C	C	C
Energieeffizienzklassen-Spektrum	–	–	A+ ... F	A+ ... F	A+ ... F	A+ ... F
Warmhalteverlust	–	W	108	115	139	156
Speichervolumen	–	l	494	743	954	1258
<b>EU-Richtlinie für Energieeffizienz – bei 500 l Wärmeschutz 100 mm<sup>2)</sup> – ab 750 l Wärmeschutz 120 mm<sup>4)</sup></b>						
Energieeffizienzklasse	–	–	B	B	B	B
Energieeffizienzklassen-Spektrum	–	–	A+ ... F	A+ ... F	A+ ... F	A+ ... F
Warmhalteverlust	–	W	80,0	80,9	97,0	112,4
Speichervolumen	–	l	494	743	954	1258

Tab. 19 Technische Daten und Produktdaten Logalux PR...6 E

- 1) Hartschaum 65 mm (60 mm Hartschaum und Folienmantel mit 5 mm Weichschaumunterlage)
- 2) Hartschaum und Polyesterfaservlies 100 mm (60 mm Hartschaum und 40 mm Polyesterfaservlies mit PS-Mantel)
- 3) Hartschaum 85 mm (80 mm Hartschaum und Folienmantel mit 5 mm Weichschaumunterlage)
- 4) Hartschaum 120 mm mit PS-Mantel
- 5) Messwert bei 45 K Temperaturdifferenz nach EN 12897

### 2.2.8 Pufferspeicher Logalux P...6 (M)

#### Ausgewählte Merkmale und Besonderheiten

- Mit blauer und weißer Verkleidung lieferbar
- Nur 790 mm Speicherdurchmesser ohne Isolierung bei 750 l und 1000 l Variante zur einfacheren Einbringung
- **Wärmeschutz P500.6 (M)**
  - 60 mm PU-Hartschaum (nicht abnehmbar) mit abnehmbarem Folienmantel auf 5 mm Weichschaumunterlage (Klasse C)
- **Wärmeschutz P750.6 E ... P1300.6 (M)**
  - 80 mm PU-Hartschaum und Folienmantel auf 5 mm Weichschaumunterlage (Klasse C – Hartschaumsegmente abnehmbar, Montage vor der Rohrinstallation)
- Ausführung M mit 4 zusätzlichen Stutzen (Stutzenreihe um 45° versetzt angeordnet)
- Kaskadierungs-Sets als Zubehör für die einfache Parallelschaltung von Pufferspeichern
- Viele Tauchhülsen (500 l) bzw. Klemmlaschen für Anlegetemperaturfühler (ab 750 l) gewährleisten eine große Variabilität und anlagentechnische Optimierung

#### Abmessungen und technische Daten Pufferspeicher Logalux P...6 (M)

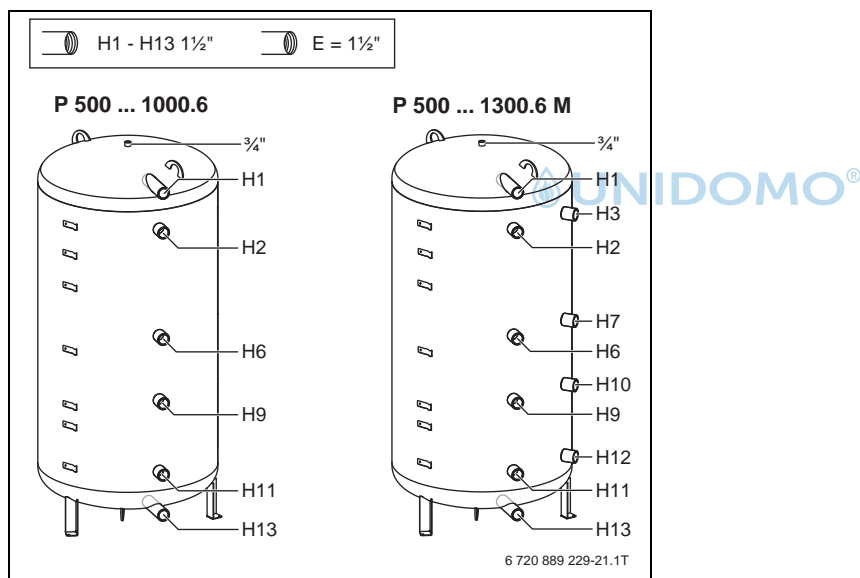


Bild 34 Aufbau und Anschlüsse Pufferspeicher Logalux P...6 (M)

Empfohlener maximaler Volumenstrom pro Stutzen H1–H13: 5 m<sup>3</sup>/h.



## Abmessungen und technische Daten Pufferspeicher Logalux P...6

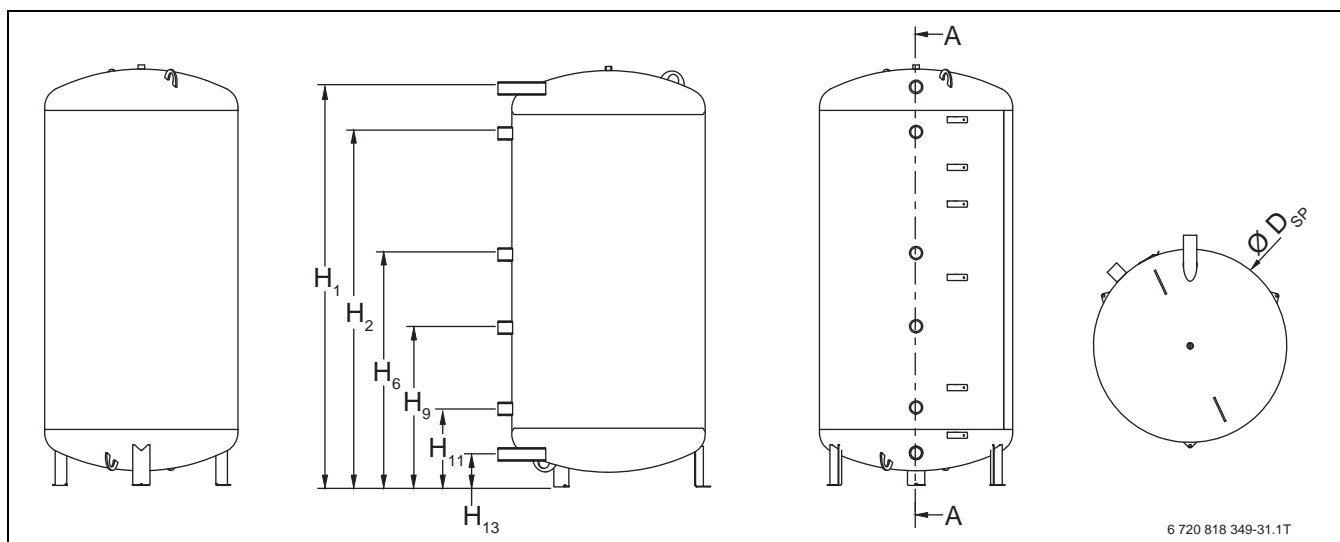


Bild 35 Aufbau und Anschlüsse Pufferspeicher Logalux P...6

Pufferspeicher	Abkürzung	Einheit	P500.6	P750.6	P1000.6
Speicherinhalt gesamt	–	l	495	743	954
Durchmesser ohne Wärmeschutz	$\varnothing_{D_{Sp}}$	mm	–	790	790
Durchmesser mit Wärmeschutz	$\varnothing D$	mm	780 <sup>1)</sup>	960 <sup>2)</sup>	960 <sup>2)</sup>
Höhe mit Wärmeschutz	H	mm	1775	1820	2255
Kippmaß	–	mm	1930	1755	2156
Anschlüsse	–	Zoll	G 1½ (IG)	G 1½ (IG)	G 1½ (IG)
Höhe	H <sub>1</sub>	mm	1620	1630	2070
	H <sub>2</sub>	mm	1440	1440	1880
	H <sub>6</sub>	mm	950	950	1150
	H <sub>9</sub>	mm	710	710	800
	H <sub>11</sub>	mm	270	270	270
	H <sub>13</sub>	mm	130	130	130
Bereitschaftswärmeaufwand <sup>3)</sup>	–	kWh/24h	2,57 <sup>1)</sup>	2,76 <sup>2)</sup>	3,34 <sup>2)</sup>
Gewicht (netto) mit Wärmeschutz	–	kg	85	122	143
Maximaler Betriebsdruck Heizwasser	–	bar	3	3	3
Maximale Betriebstemperatur Heizwasser	–	°C	95	95	95
<b>EU-Richtlinie für Energieeffizienz – bei 500 l Wärmeschutz 65 mm<sup>1)</sup> – ab 750 l Wärmeschutz 85 mm<sup>2)</sup></b>					
Energieeffizienzklasse	–	–	C	C	C
Energieeffizienzklassen-Spektrum	–	–	A+ ... F	A+ ... F	A+ ... F
Warmhalteverlust	–	W	107	115	139
Speichervolumen	–	l	495	743	954

Tab. 20 Technische Daten Pufferspeicher Logalux P...6

1) Hartschaum 65 mm (60 mm Hartschaum und Folienmantel mit 5 mm Weichschaumunterlage)

2) Hartschaum 85 mm (80 mm Hartschaum und Folienmantel mit 5 mm Weichschaumunterlage)

3) Messwert bei 45 K Temperaturdifferenz nach EN 12897 (gemessen inkl. Bodenisolierung)

### Abmessungen und technische Daten Pufferspeicher Logalux P...6 M

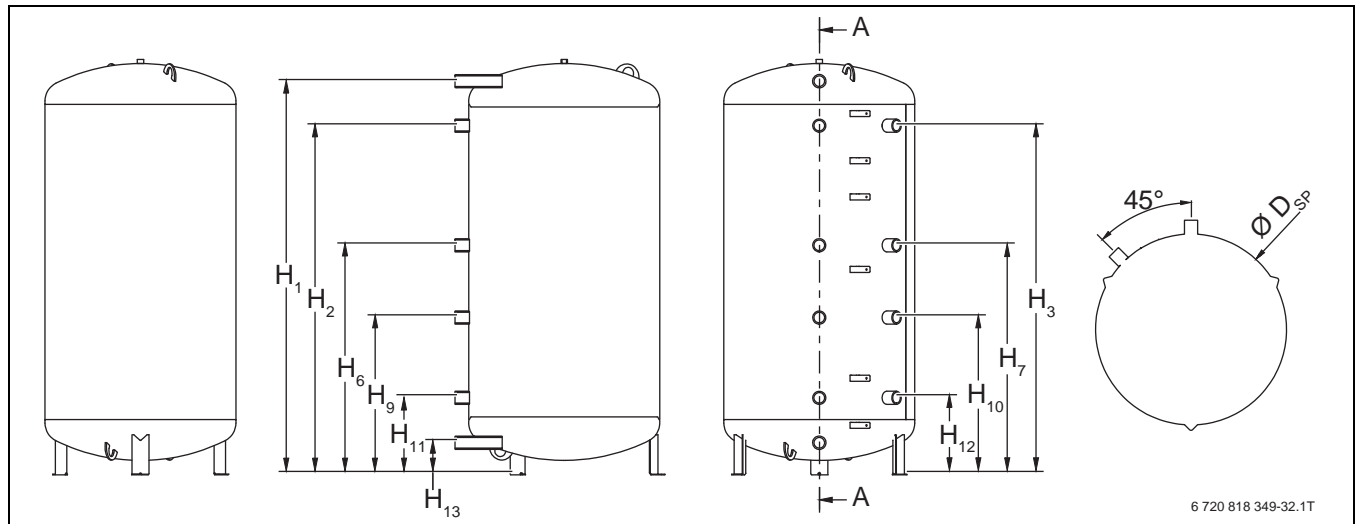


Bild 36 Aufbau und Anschlüsse Pufferspeicher Logalux P...6 M

Pufferspeicher	Abkürzung	Einheit	P500.6 M	P750.6 M	P990.6 M	P1000.6 M	P1300.6 M
Speicherinhalt gesamt	-	l	495	743	982	954	1258
Durchmesser ohne Wärmeschutz	$\varnothing_{D_{Sp}}$	mm	-	790	900	790	900
Durchmesser mit Wärmeschutz	$\varnothing D$	mm	780 <sup>1)</sup>	960 <sup>2)</sup>	1070 <sup>2)</sup>	960 <sup>2)</sup>	1070 <sup>2)</sup>
Höhe mit Wärmeschutz	H	mm	1775	1820	1845	2255	2280
Kippmaß	-	mm	1930	1755	1790	2156	2225
Anschlüsse		Zoll	G 1½ (IG)	G 1½ (IG)	G 1½ (IG)	G 1½ (IG)	G 1½ (IG)
Höhe	H <sub>1</sub>	mm	1620	1630	1630	2070	2070
	H <sub>2</sub> /H <sub>3</sub>	mm	1440	1440	1445	1880	1880
	H <sub>6</sub> /H <sub>7</sub>	mm	950	950	955	1150	1150
	H <sub>9</sub> /H <sub>10</sub>	mm	710	710	715	800	805
	H <sub>11</sub> /H <sub>12</sub>	mm	270	270	275	270	275
	H <sub>13</sub>	mm	130	130	135	130	135
Bereitschaftswärmeaufwand <sup>3)</sup>	-	kWh/24h	2,64 <sup>1)</sup>	2,81 <sup>2)</sup>	3,14 <sup>2)</sup>	3,38 <sup>2)</sup>	3,79 <sup>2)</sup>
Gewicht (netto) mit Wärmeschutz	-	kg	87	124	148	145	167
Maximaler Betriebsdruck Heizwasser	-	bar	3	3	3	3	3
Maximale Betriebstemperatur Heizwasser	-	°C	95	95	95	95	95
<b>EU-Richtlinie für Energieeffizienz – bei 500 l Wärmeschutz 65 mm<sup>1)</sup> – ab 750 l Wärmeschutz 85 mm<sup>2)</sup></b>							
Energieeffizienzklasse	-	-	C	C	C	C	C
Energieeffizienzklassen-Spektrum	-	-	A+ ... F	A+ ... F	A+ ... F	A+ ... F	A+ ... F
Warmhalteverlust	-	W	110	117	131	141	158
Speichervolumen	-	l	495	743	982	954	1258

Tab. 21 Technische Daten Logalux P...6 M

- 1) Hartschaum 65 mm (60 mm Hartschaum und Folienmantel mit 5 mm Weichschaumunterlage)
- 2) Hartschaum 85 mm (80 mm Hartschaum und Folienmantel mit 5 mm Weichschaumunterlage)
- 3) Messwert bei 45 K Temperaturdifferenz nach EN 12897 (gemessen inkl. Bodenisolierung)

2.2.9 Zubehör für Pufferspeicher

**Kaskadierungssets**

Für die Pufferspeichertypen Logalux P...6 (M), PR...6 E, PRZ...6, PNR...6 und PNRZ...6 sind Sets für die einfache und schnelle Parallelschaltung erhältlich. Die Sets bestehen aus gedämmten Edelstahlwellrohren, den notwendigen Übergangsstücken zum Speicherstutzen und bei der Ausführung mit T-Stück auch zur Anlage. Die Speicher müssen dafür so aufgestellt werden, dass die Stutzen in einem Winkel von 90° angeordnet sind.

Die folgenden 3 Ausführungen sind erhältlich.

**Kaskadierungsset R 1 ½**

Mit diesem Set können 2 unterschiedliche Speichertypen verschaltet werden. Für diese Kaskadierungsart (Master-Slave) sind mindestens 3 Sets notwendig (jeweils eine Verbindung oben, mittig und unten). Der Slave-Speicher dient dabei als Volumenvergrößerung.

Als Master wird der Speichertyp Logalux P...6 M empfohlen. In diesem Fall wird eine Stutzenreihe für die Verbindung genutzt. Die Anlage wird an die zweite Stutzenreihe angeschlossen.

2 gleich große Speicher oder ein 500 l und ein 750 l Speicher können verbunden werden.

Abmessungen Kaskadierungsset R 1 ½ :

- Edelstahlwellrohr DN 32
- Länge 500 mm

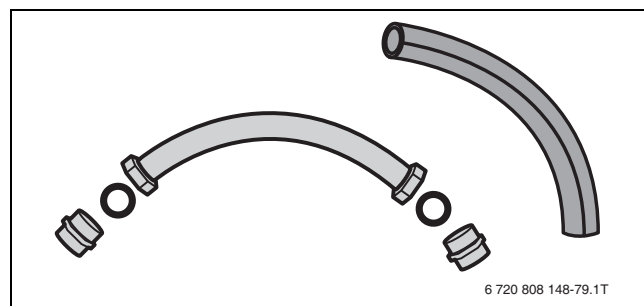


Bild 37 Kaskadierungsset R 1 ½

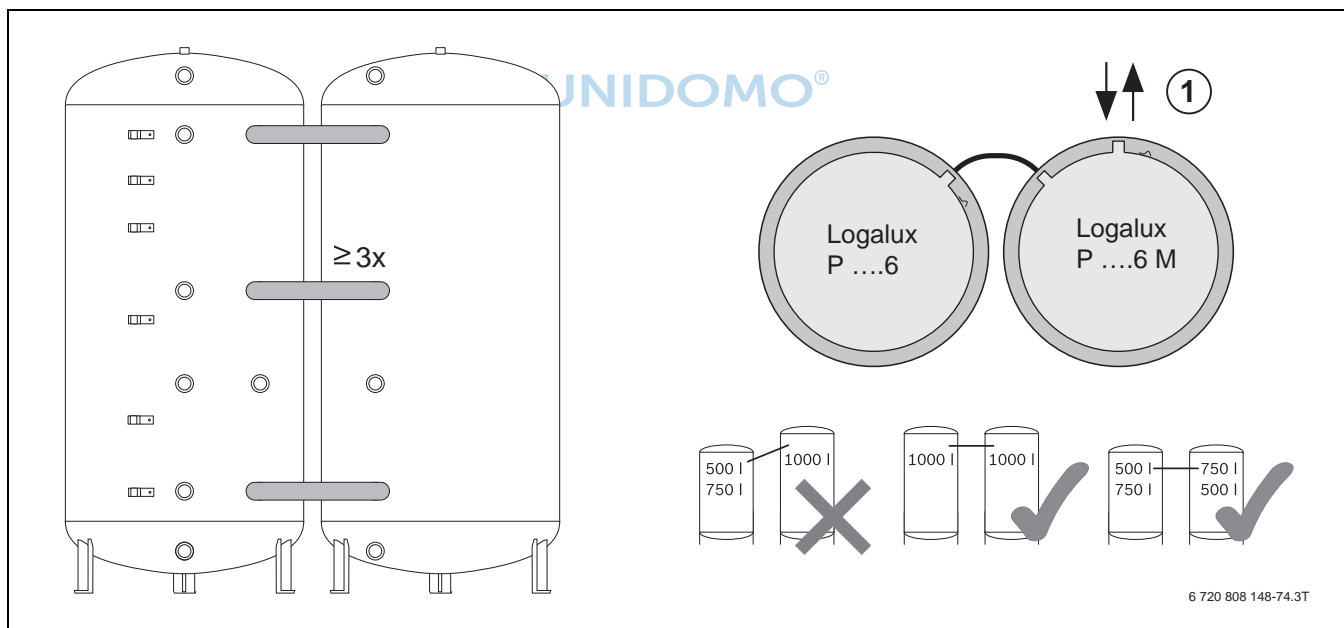


Bild 38 Kaskadierungsset R 1 ½

[1] Anschlüsse zur Anlage

Für den thermischen Ausgleich zum zweiten Speicher (Slave) sind 10 min ... 20 min zu berücksichtigen sind. Dieses Set ist daher ideal für Kleinanlagen, in denen Wärme von Solar- oder Biomasseanlagen gespeichert wird.

### Kaskadierungsset R 1½ T-Stück und Kaskadierungsset Solar G 1 T-Stück

Mit diesem Set können 2 gleiche Speicher parallel verschaltet werden. Die Anlage wird an den T-Stücken angeschlossen. Die Anzahl der notwendigen Sets ist abhängig von der Hydraulik. Beim Typ Logalux PNR....6 sind die Verbindungen zwischen den Stützen H10 und H12 bauseitig nach Tichelmann zu verrohren, da diese seitlich versetzt sind.

Hiermit sind hohe Volumenströme beim Be- und Entladen möglich. Der maximale Volumenstrom beträgt 5 m³/h.

Mit dem Kaskadierungsset Solar werden die beiden Solar-Wärmetauscher (Logalux PNR....6) parallel geschaltet. Für die Verbindung von 2 Speichern werden immer 2 Sets benötigt. Der maximale Volumenstrom beträgt 1,5 m³/h.

Abmessungen Kaskadierungsset R 1½ T-Stück:

- 2 Edelstahlwellrohre DN 32
- Länge 210 mm

Abmessungen Kaskadierungsset Solar G 1 T-Stück:

- 2 Edelstahlwellrohre DN 20
- Länge 250 mm

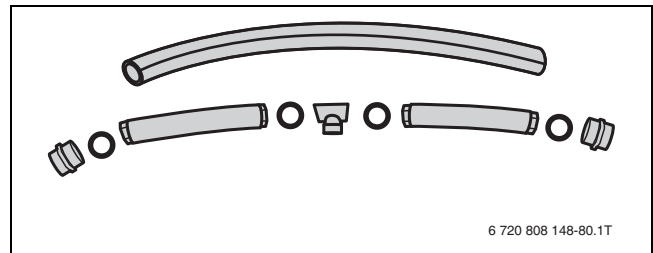


Bild 39 Kaskadierungsset R 1½ T-Stück

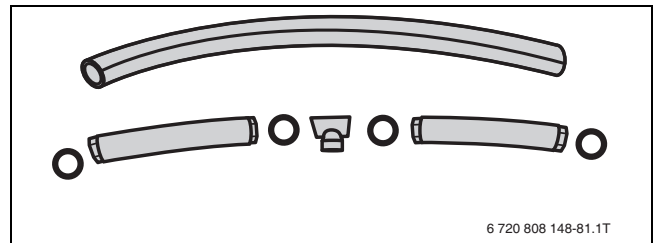


Bild 40 Kaskadierungsset Solar G 1 T-Stück

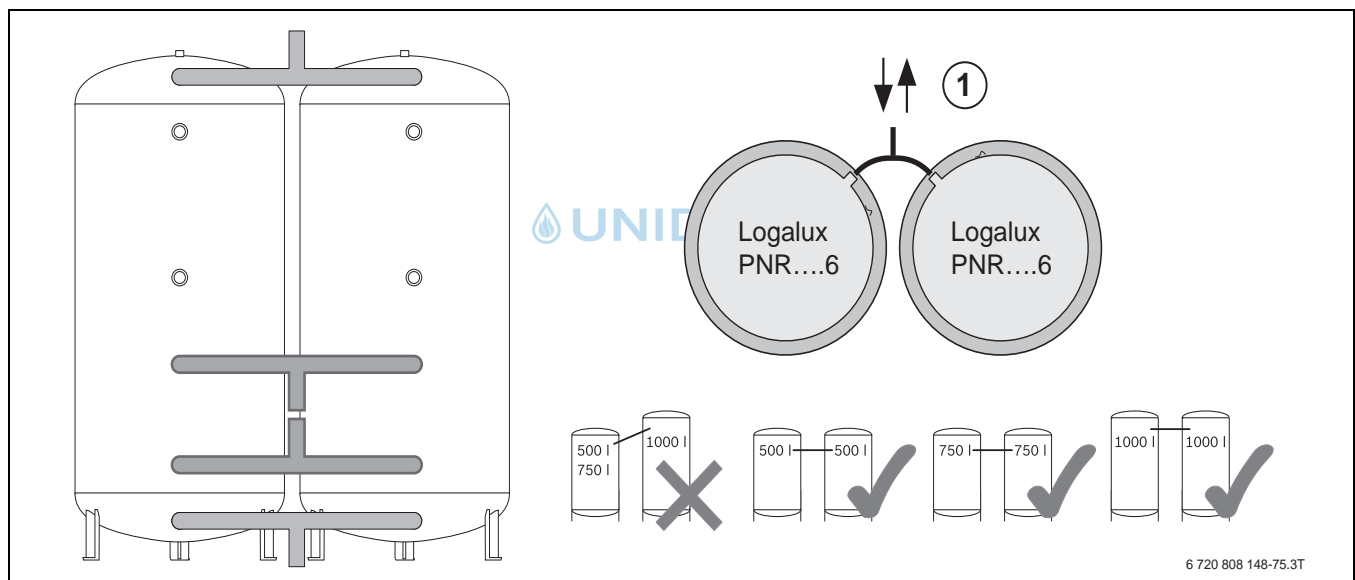


Bild 41 Kaskadierungsset R 1½ T-Stück und Kaskadierungsset Solar G 1 T-Stück

[1] Anschlüsse zur Anlage

**Beispiellösung 1**

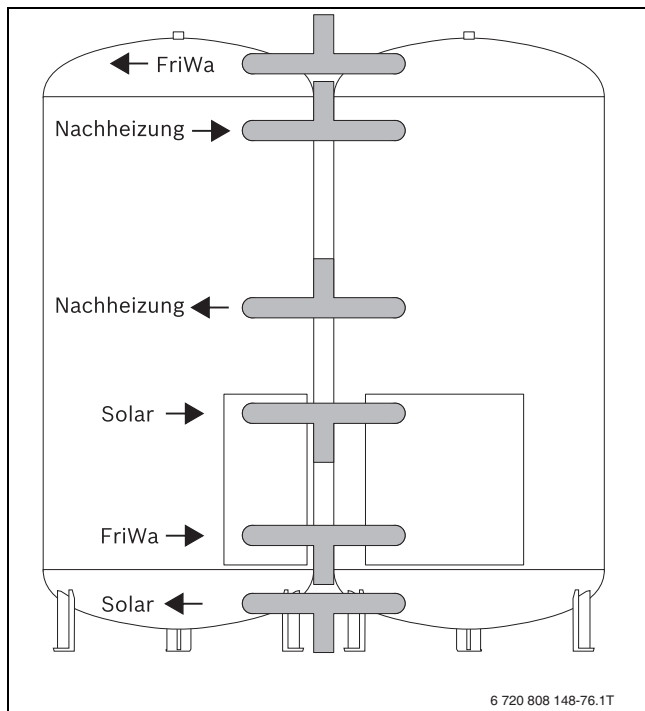


Bild 42 2 Logalux PR...6 mit Kaskadierungssets mit R 1 ½ T-Stück

Beispiellösung 1 ermöglicht die Einbindung einer Solaranlage über einen externen Wärmetauscher (Logasol SBT-2 oder SBP).

**Beispiellösung 2**

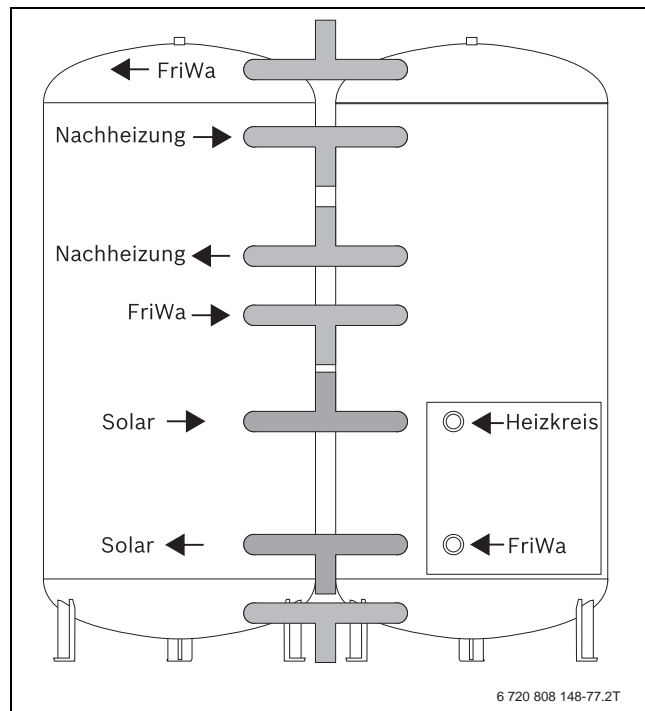


Bild 43 2 Logalux PNR...6 mit Kaskadierungssets mit T-Stück

Die Anzahl der notwendigen Kaskadierungssets R 1½ T-Stück bei der Beispiellösung 2 ist abhängig von der Anlagenhydraulik. Das Kaskadierungsset Solar G 1 T-Stück wird 2-mal benötigt. Anlagenrückläufe, die in die temperatursensible Rücklaufeinspeisung (PNR...6: Stützen H10 bzw. H12) geleitet werden sollen, sind bauseitig nach Tichelmann zu verrohren.



### 2.2.10 Hybridsystem GBH mit integriertem Pufferspeicher PNR(S)400

#### Ausgewählte Merkmale und Besonderheiten

- Kompakte Einheit aus Gas-Brennwertgerät und Pufferspeicher PNR(S) für Solaranlagen zur Warmwasserbereitung und Heizungsunterstützung
- Hybridsystemoptimiert durch neuartige/innovative Hydraulik mit Beimischventil und intelligente Systemreglung für effiziente Nutzung der Solarwärme
- Platzsparende Ausführung für den bevorzugten Einsatz in Reihen-, Ein- oder Zweifamilienhäusern (ideal für Heizungsanlagen mit nur einem Heizkreis)
- Gas-Brennwert-Hybridgerät GBH172 in den Leistungsgrößen 14/24 kW oder GBH192iT in den Leistungsgrößen 15/25 kW
- Warmwasserbereitung über Schichtladespeicher mit 75 l Inhalt (GBH172), 100 l oder 150 l Inhalt (GBH192iT)
- Pufferspeicher PNRS400.4 mit integrierter Solarstation mit Hocheffizienzpumpe, Solar-Funktionsmodul SM100 und temperatursensibler Rücklaufeinspeisung (geeignet für den Anschluss von maximal 4 Flachkollektoren)
- Pufferspeicher mit Wärmedämmung aus PU-Hartschaum
- Pufferspeicher PNR400 mit Verkleidung aus beschichtetem Stahlblech und Blende aus modernem, bruchfestem Titaniumglas (wahlweise schwarz oder weiß)
- Pufferspeicher PNRS400.4 mit weißer Verkleidung aus beschichtetem Stahlblech
- Pufferspeicher PNR(S)400 mit separaten hydraulischen Anschlüssen für die Einbindung eines wassergeführten Kaminofens



Detaillierte Informationen zu den Hybridsystemen GBH172 und GBH192i → jeweilige Planungsunterlagen.



Bild 44 Gas-Brennwert-Hybridgerät GBH172



Bild 45 Gas-Brennwert-Hybridgerät GBH192iT

**Technische Daten**

Pufferspeicher	Einheit	PNRS400.4	PNR400...-C
Nutzzinhalt	l	412	416
Kippmaß	mm	1982	1982
Maximale Betriebstemperatur Heizwasser	°C	90	90
Maximaler Betriebsdruck Heizwasser	bar	3	3
<b>Wärmetauscher Solarkreis</b>			
Inhalt	l	12,5	12,5
Heizfläche	m <sup>2</sup>	1,8	1,8
Maximale Betriebstemperatur Solarkreis	°C	110	110
Maximaler Betriebsdruck	bar	6	6
<b>Solarstation</b>			
Maximale zulässige Betriebstemperatur	°C	110	110
Sicherheitsventil-Ansprechdruck	bar	6	6
Sicherheitsventil	mm	DN 15	DN 15
Vor- und Rücklaufanschluss (Klemmringverschraubungen)	mm	15 oder 18	15 oder 18
Anzahl Flachkollektoren SKN/SKT	–	≤ 4	≤ 4
Anzahl Logasol SKR10 CPC	–	≤ 6	≤ 6
<b>Weitere Angaben</b>			
Bereitschaftswärmeaufwand nach DIN 4753 Teil 8 <sup>1)</sup>	kWh/24h	3,0	2,3
Leergewicht (ohne Verpackung)	kg	165	127

Tab. 22 Technische Daten Logalux PNRS400.4 und PNR400...-C

1) Normvergleichswert, Verteilungsverluste außerhalb des Pufferspeichers sind nicht berücksichtigt.

**Produktdaten zum Energieverbrauch Logalux PNRS400.4 und PNR400...-C**

Pufferspeicher	Einheit	PNRS400.4	PNR400...-C
<b>EU-Richtlinie für Energieeffizienz</b>			
Energieeffizienzklasse	–	C	C
Energieeffizienzklassen-Spektrum	–	A+ ... F	A+ ... F
Warmhalteverlust	W	94,0	88,1
Speichervolumen	l	420,6	414,0

Tab. 23 Produktdaten zum Energieverbrauch Logalux PNRS400.4 und PNR400...-C



## Abmessungen und Mindestabstände

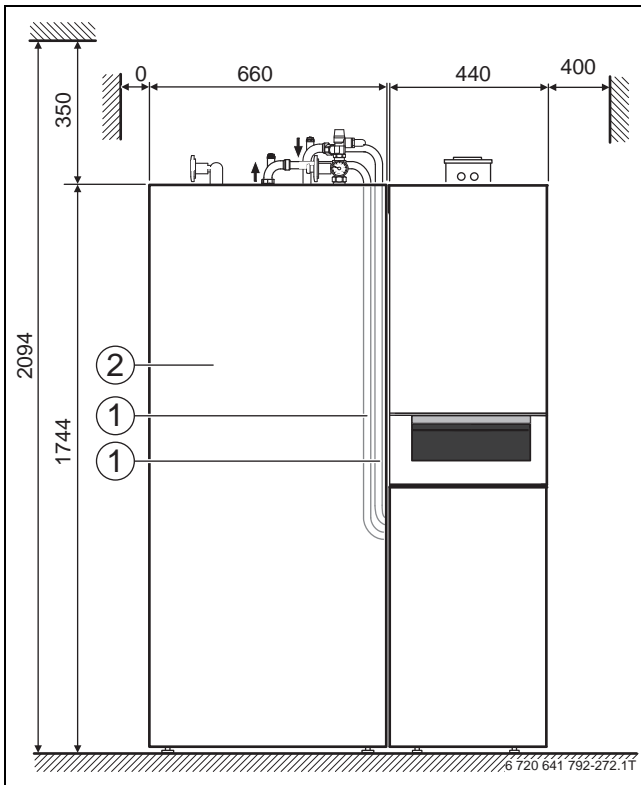


Bild 46 GBH172-14/24 T75S mit Pufferspeicher  
PNR(S)400 (Maße in mm)

- [1] Bauseitige Verrohrung
- [2] Pufferspeicher PNR(S)400

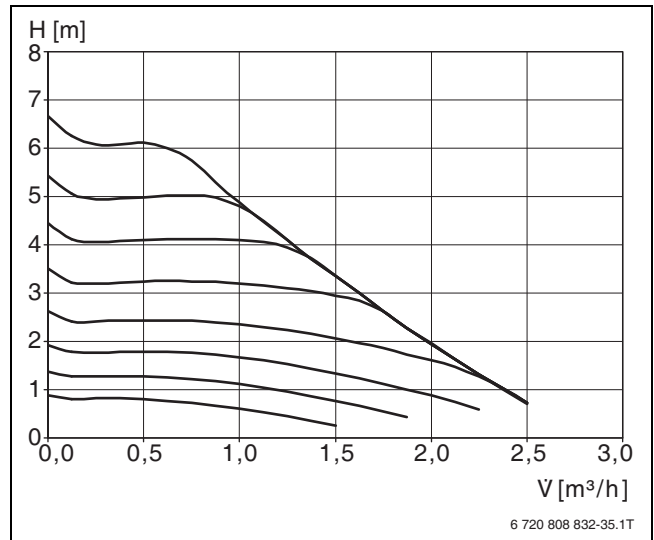


Bild 48 Kennlinie der integrierten Solarpumpe

- H Förderhöhe
- $\dot{V}$  Volumenstrom

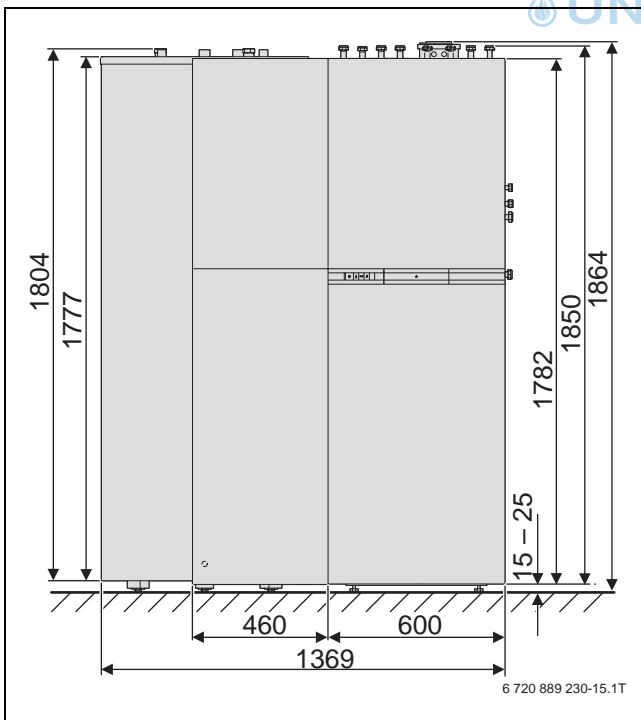


Bild 47 GBH192iT (Maße in mm)

UNIDOMO®

### 2.3 Frischwasserstation Logasol FS/2 und FS20/2 (Durchfluss-Trinkwasser-Erwärmer)

#### Ausgewählte Merkmale und Besonderheiten

- Besonders hygienische Warmwasserbereitung im Durchfluss
- Kupfergelöteter Wärmetauscher für hohe Zapfleistungen bei niedrigen Betriebstemperaturen (Nennzapfmenge von 22 l/min bzw. 27 l/min bei einer Pufferspeichertemperatur von 60 °C und einer Warmwassertemperatur von 45 °C)
- Für Ein- und Zweifamilienhäuser, kleine Mehrfamilienhäuser
- Hocheffizienzpumpe
- Zur einfachen und schnellen Speicher montage mit Speicher montage-Sets (Zubehör) an allen Puffer speichern P...6
- Konstante Austrittstemperatur durch drehzahl geregelte Pumpe im Pufferkreis
- Zirkulationsstrang mit Hocheffizienz-Zirkulationspumpe als Zubehör erhältlich
- Regelmodul MS100 eingebaut
- Betrieb der Frischwasserstation ohne oder mit Bedieneinheit
- Erweiterte Einstellmöglichkeiten zur autarken Regelung mit Bedieneinheit Logamatic SC300 oder im Regelsystem Logamatic EMS plus mit Bedieneinheit Logamatic RC310
- In Verbindung mit einer Bedieneinheit als Vorwärm-Frischwasserstation mit zusätzlichen Funktionen (Warmhaltung, Störungsanzeige) einsetzbar.



Bild 49 Logasol FS/2 oder FS20/2



Bild 50 Logasol FS/2 oder FS20/2 innen

#### Aufbau und Funktion

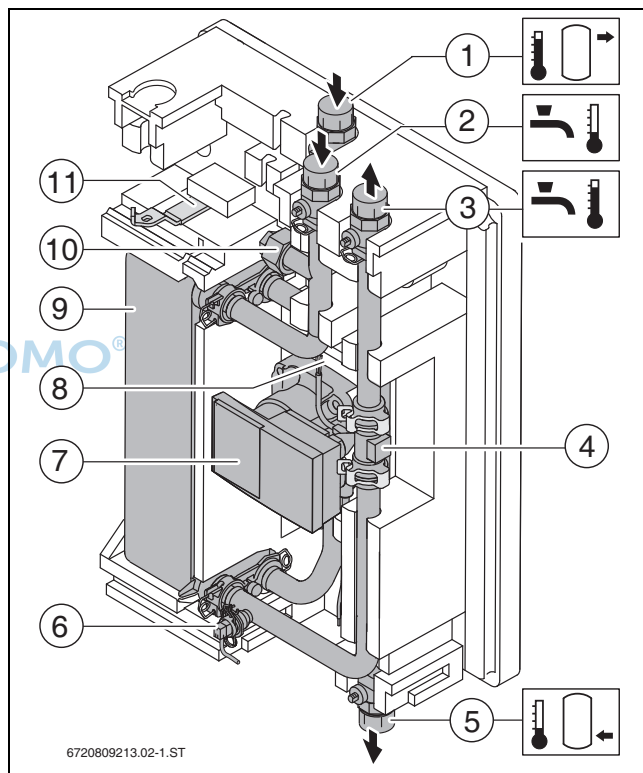


Bild 51 Frischwasserstation ohne vorderen Wärmeschutz, ohne Modul

- [1] Anschluss: vom Pufferspeicher (Vorlauf)
- [2] Anschluss: Kaltwasser
- [3] Anschluss: Warmwasser
- [4] Volumenstromfühler
- [5] Anschluss: zum Pufferspeicher (Rücklauf)
- [6] Temperaturfühler Warmwasser, NTC 12K
- [7] Primärkreispumpe und Schwerkraftbremse (unter der Pumpe)
- [8] Temperaturfühler Vorlauf (über der Pumpe), NTC 12K
- [9] Wärmetauscher
- [10] T-Stück für Zirkulationsstrang (Zubehör)
- [11] Handgriff für Kugelhähne

Durch die Warmwasserbereitung im Durchfluss und die damit verbundene minimale Bevorratung ergeben sich hygienische Vorteile. Die Wärmeversorgung wird durch einen Pufferspeicher bereitgestellt.

Eine integrierte Ladepumpe versorgt die Station mit Wärme. Die Ansteuerung erfolgt beim Zapfvorgang durch einen Volumenstromfühler. Der Stationsvorlauf wird oben an den Pufferspeicher angebunden, der Rücklauf unten.

Mit der integrierten Regelung kann eine Zirkulationspumpe impuls gesteuert werden. Die Zirkulationspumpe läuft 3 Minuten lang, sobald eine kurze Zapfung erfolgt (maximal 5 Sekunden). Danach ist die Pumpe für 10 Minuten gesperrt. In Verbindung mit der Bedieneinheit Logamatic SC300 oder RC310 kann für die Zirkulation ein Zeitprogramm eingestellt werden.

Die Speichermontage-Sets SZ8 und SZ9 ermöglichen die Montage an P...6 Pufferspeicher. Der SZ8 ist geeignet für PNR500.6 ... PNR750.6, PRZ500.6 ... PRZ750.6 oder PNRZ750.6. Der SZ9 ist geeignet für P(R)500.6 (M) ... P(R)1300.6 (M), PNR1000.6 ... PNR1300.6, PRZ1000.6 oder PNRZ1000.6. Befestigungsmaterial und Verrohrung inklusive Wärmeschutz sind enthalten.

### Abmessungen und technische Daten

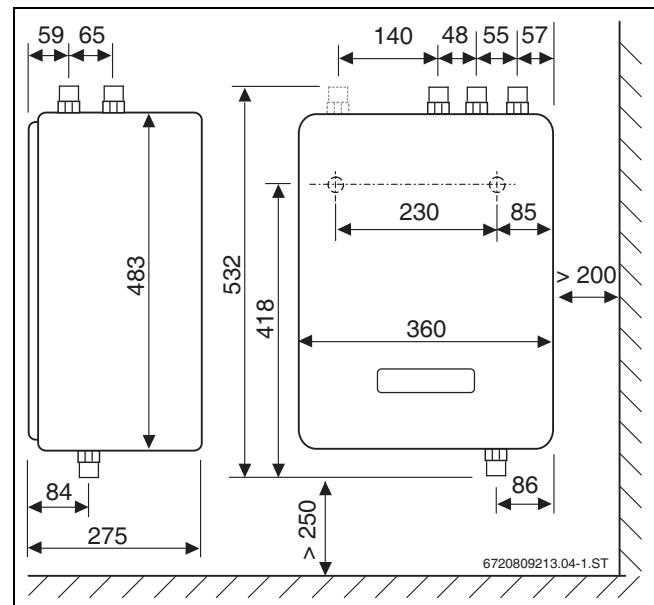


Bild 52 Abmessungen (Maße in mm)

Frischwasserstation	Einheit	FS/2	FS20/2
Übertragungsleistung im Auslegungspunkt, primär 60 °C/28 °C sekundär 45 °C/10 °C	kW	54	66
Maximal zulässige Betriebstemperatur	°C	Primär: 95 Sekundär: 80	Primär: 95 Sekundär: 80
Maximal zulässiger Betriebsdruck	bar	Primär: 3 Sekundär: 10	Primär: 3 Sekundär: 10
Maximaler Volumenstrom (sekundär)	l/min	30	30
Nennzapfmenge bei 45 °C/ Pufferspeicher: 60 °C	l/min	22	27
Nennzapfmenge bei 60 °C/ Pufferspeicher: 70 °C	l/min	15	20
Primär-Volumenstrom (60 °C/28 °C)	l/min	24,0	29,5
Gewicht (m)	kg	9	10
Spannungsversorgung	V AC HZ	230 50	230 50
Maximale Stromaufnahme, Primärkreispumpe	A	0,44	0,70
Leistungsaufnahme im Betrieb, Primärkreispumpe Energie-Effizienz-Index	W	3 ... 45 EEI ≤ 0,2	3 ... 76 EEI ≤ 0,2
Leistungsaufnahme im Betrieb, Zirkulationspumpe (Zubehör)	W	3 ... 9	3 ... 9
NL-Zahl gemäß DIN 4708 (abhängig vom Bereitschaftsvolumen und der Kesselleistung)	-	2,7	4,6
Anschlüsse Frischwasserstation	DN Zoll	DN 20 (G ¾)	DN 20 (G ¾)

Tab. 24 Technische Daten Frischwasserstation Logasol FS/2 und FS20/2

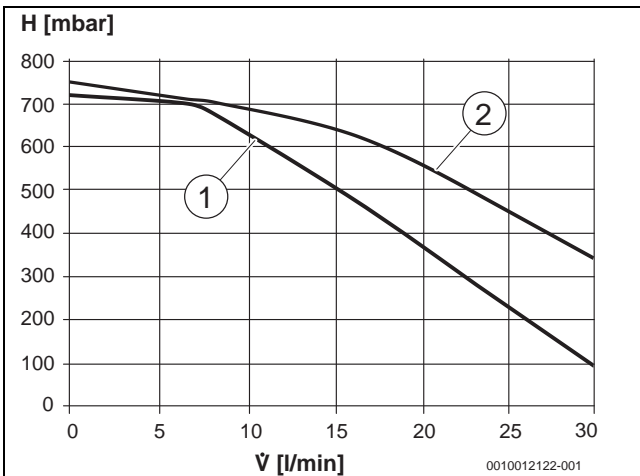


Bild 53 Restförderhöhe Primärkreispumpe

- [1] FS/2
- [2] FS20/2

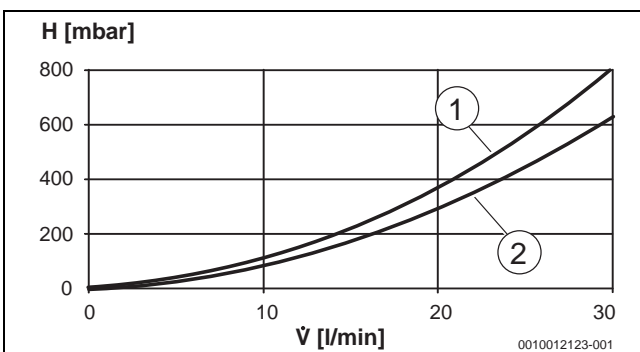


Bild 54 Druckverlust Sekundärseite

- [1] FS/2
- [2] FS20/2

**Legende zu Bild 53 ... Bild 54:**

H Restförderhöhe/Druckverlust in mbar  
 V̇ Volumenstrom in l/min

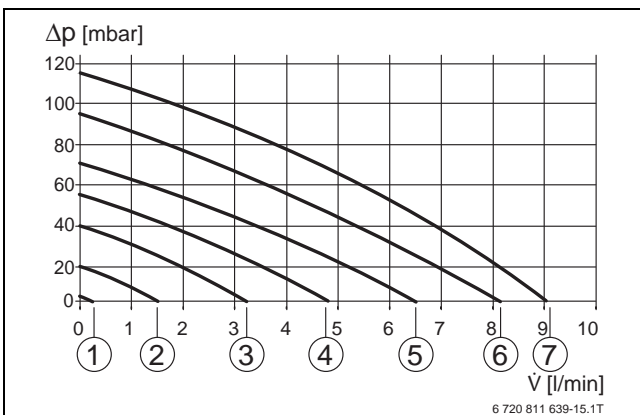


Bild 55 Kennlinien Zirkulationspumpe im Zirkulationsstrang (Zubehör)

[1 ... 7] Pumpenstufen

**Temperaturverhalten der Frischwasserstation**

Die folgende Kennlinie zeigt, wie weit in Abhängigkeit des maximal auftretenden Zapfvolumens die Temperatur im Pufferspeicher (Bereitschaftsteil) reduziert werden kann, um die gewünschte Warmwassertemperatur zu erreichen.

Der maximale Volumenstrom (sekundär) beträgt 30 l/min (→ Tabelle 24, Seite 42).

**Beispiel** (→ Bild 56 [1]): Um eine Warmwassertemperatur von 50 °C zu erreichen, ist bei einer Entnahme von 17 l/min eine Temperatur von 60 °C im Bereitschaftsteil ausreichend.

= Warmwassertemperatur

65 °C = Temperatur im Bereitschaftsteil des Pufferspeichers

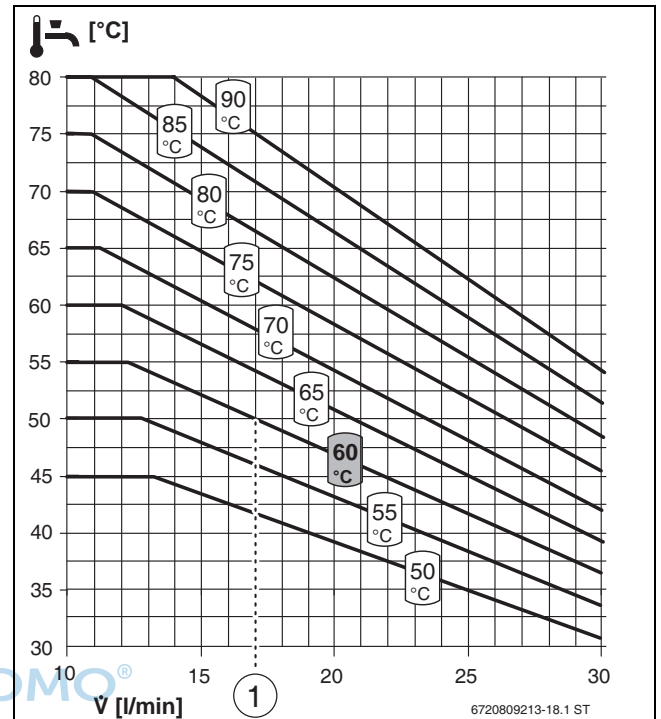


Bild 56 Temperaturverhalten FS/2

[1] Beispiel: Warmwassertemperatur 50 °C

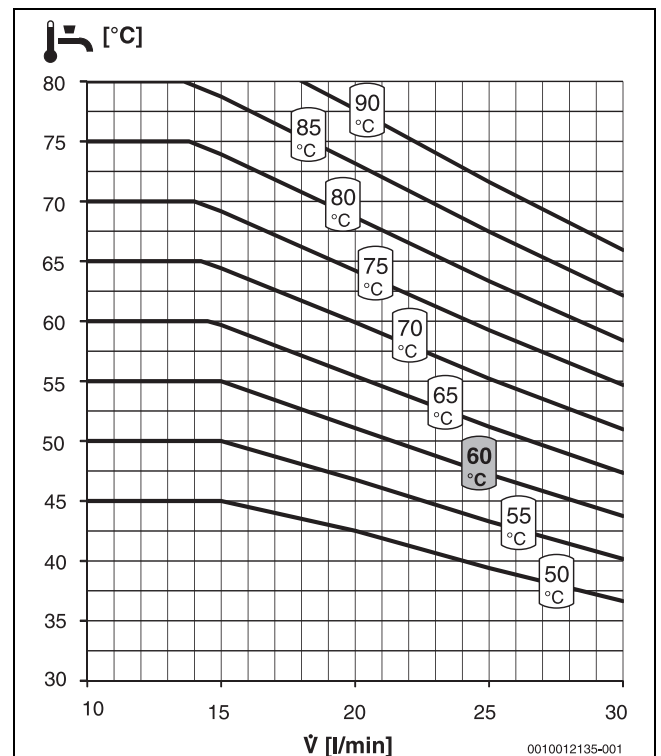


Bild 57 Temperaturverhalten FS20/2

### Zubehör

#### Zirkulationsstrang mit Zirkulationspumpe

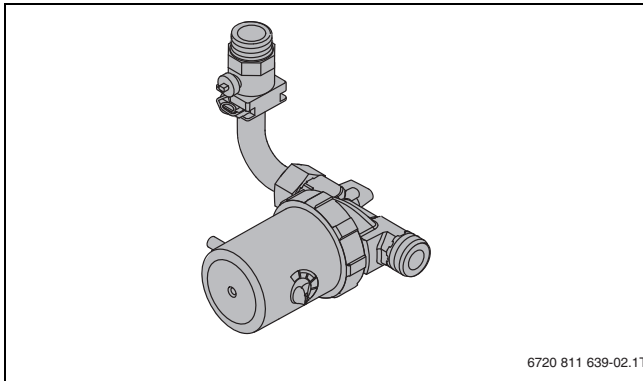


Bild 58 Zirkulationsstrang mit Zirkulationspumpe

#### Speichermontage-Set

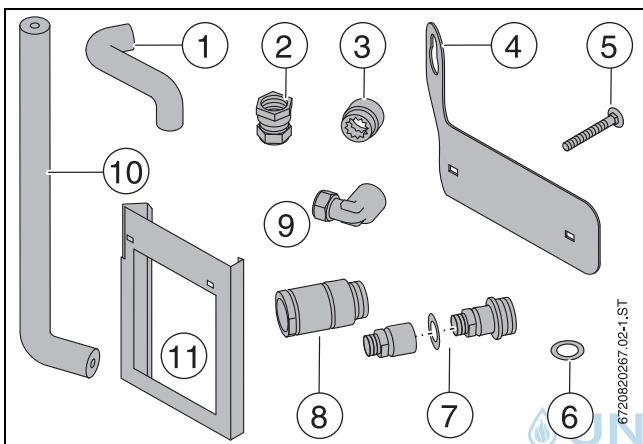


Bild 59 Lieferumfang Speichermontage-Set

- [1] Kurzes Anschlussrohr inkl. Dämmung (1 × )
- [2] Klemmringverschraubung gerade, nur bei SZ9 (1 × )
- [3] Distanzstück 20 mm (1 × )
- [4] Halteblech (1 × )
- [5] Schlossschraube 10 x 80 (2 × )
- [6] Dichtung 17 x 24 (3 × )
- [7] Anschlussstück Speicher, 2-teilig plus Dichtung (2 × )
- [8] Anschlussstück Speicher, 1-teilig (1 × )
- [9] Klemmring-Winkelverschraubung (1 × )
- [10] Langes Anschlussrohr inkl. Dämmung (1 × )
- [11] Distanzblech, nur bei Zubehör SZ9 (1 × )



Bild 60 Frischwasserstation Logasol FS/2 oder FS20/2

#### Grenzwerte Wasserbeschaffenheit

- Primärseite (Heizwasser): Nach VDI 2035
- Sekundärseite (Trinkwasser): Nach DIN 1988
- ▶ Grenzwerte der aktuellen Trinkwasserverordnung einhalten.



**HINWEIS:** Ausfall der Station durch verkalkten Wärmetauscher.

- ▶ Ab einer Wasserhärte von 20 °dH eine Enthärtungsanlage einbauen.

Um eine Verkalkung des Wärmetauschers zu minimieren, empfehlen wir bereits ab **14 °dH** eine Enthärtungsanlage einzubauen.

	Einheit	Wert
Wasserhärte	°dH	4 ... 20
pH-Wert	–	7,0 ... 7,4 <sup>1)</sup>
	–	7,4 ... 9,0
Sulfat	mg/l	< 70

Tab. 25

1) Wenn TOC-Wert < 1,5mg/l



2.4 Solarstation Logasol KS.../2



Bild 61 Logasol KS0110 SC20/2

**Merkmale und Besonderheiten**

- Alle notwendigen Bauteile wie Solar-Hocheffizienzpumpe, Schwerkraftbremse, Sicherheitsventil, Manometer, im Vor- und Rücklauf je ein Kugelhahn mit integriertem Thermometer, Durchflussbegrenzer und Wärmeschutz bilden eine Montageeinheit.
- Als 1- oder 2-Strang-Solarstation erhältlich
- 3 unterschiedliche Leistungsstufen
- Die 2-Strang-Solarstation KS0110/2 ist wahlweise auch mit integriertem Solar-Funktionsmodul SM100, SM200 oder Solarregelung Logamatic SC20/2 erhältlich.

**Ausstattung der Solarstation Logasol KS01.../2**

Für eine optimale Anpassung an das Kollektorfeld gibt es die Solarstation Logasol KS01.../2 in 2 Ausführungen und 3 verschiedenen Leistungsgrößen.

Bei 2-Strang-Solarstationen, die für Kollektorfelder bis zu 50 Kollektoren eingesetzt werden können, ist bereits ein Luftabscheider integriert.

Die Solarstationen Logasol KS0110 SM100/2 und KS0110 SM200/2 werden per BUS-Leitung mit dem Regelsystem Logamatic EMS plus verbunden, sodass Kessel- und Solarregelung intelligent verknüpft werden.

Die Solarstationen Logasol KS01.../2 ohne integrierte Regelung können ebenfalls mit den Solar-Funktionsmodulen SM100 und SM200 sowie mit den autarken Solarregelungen SC20/2 und SC300-Autark-Set verwendet werden.

1-Strang-Solarstationen ohne Luftabscheider enthalten die Solarpumpe und Absperrungen für den zusätzlichen Rücklaufstrang bei Solaranlagen mit 2 Kollektorfeldern (Ost/West) oder 2 Verbrauchern.

Die Solarstationen Logasol KS01.../2 sind für einen solaren Verbraucher konzipiert, z. B. Warmwasser- oder Pufferspeicher. Wenn eine 2-Strang-Solarstation in Verbindung mit einer 1-Strang-Solarstation betrieben wird, sind Solarstationen aber auch für 2 Verbraucher geeignet. Durch diese Anordnung liegen 2 getrennte Rücklaufanschlüsse mit separater Pumpe und Durchflussbegrenzer vor (→ Bild 63, Seite 46).

Dadurch ist es möglich, einen hydraulischen Abgleich von 2 Verbrauchern mit unterschiedlichen Druckverlusten durchzuführen. Wenn keine Druckbefüllung vorgesehen ist, reicht für diese Anordnung eine Sicherheitsgruppe aus.

Bei Solaranlagen mit 2 Verbrauchern kann alternativ zur 1-Strang-Station auch ein Umschaltventil eingesetzt werden. Informationen hierzu finden Sie auf Seite 61 f.

Ein anderer Anwendungsfall für die Kombination einer 2-Strang-Solarstation mit einer 1-Strang-Solarstation ist eine Solaranlage mit 2 verschiedenen ausgerichteten Kollektorfeldern (Ost/West-Regelung). Auch hier ist es wichtig, dass 2 getrennte Rücklaufanschlüsse mit separater Pumpe und Durchflussbegrenzer vorliegen (→ Bild 63, Seite 46). Wie zuvor beschrieben, kann nun auch ein hydraulischer Abgleich von den 2 Kollektorfeldern mit unterschiedlichen Druckverlusten durchgeführt werden. Für diese Anordnung sind 2 Sicherheitsgruppen (im Lieferumfang enthalten) und 2 Ausdehnungsgefäße (AG) erforderlich.

Die Regelung von 2 verschiedenen ausgerichteten Kollektorfeldern erfolgt mit dem Solar-Funktionsmodul SM200. Dafür sind ein zusätzlicher Kollektortemperaturfühler und ein zusätzliches Ausdehnungsgefäß erforderlich.

Wir empfehlen, die Solarstation [1] generell unterhalb des Kollektorfelds zu installieren. Wenn das nicht möglich ist, muss die Vorlaufleitung erst bis auf Höhe des Rücklaufanschlusses [2] verlegt werden, bevor sie zur Solarstation geführt wird (z. B. bei Dachheizzentralen → Bild 62).

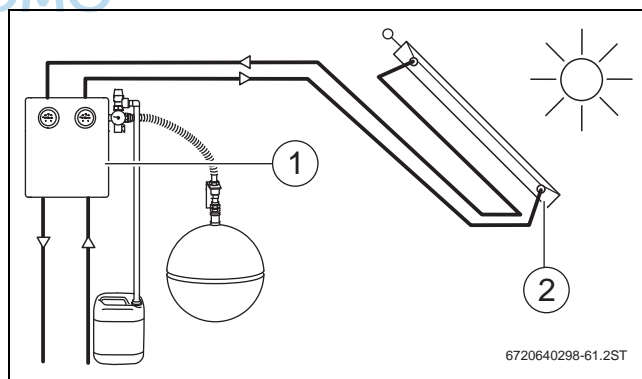


Bild 62 Beispiel: Dachheizzentrale

- [1] Solarstation
- [2] Rücklaufanschluss



Die Auswahl der Leistungsgröße erfolgt unter Berücksichtigung des Volumensstroms und der Restförderhöhe der in der Solarstation integrierten Pumpe (→ Seite 122 ff.).

**i** Das erforderliche Ausdehnungsgefäß (AG) ist nicht im Lieferumfang der Solarstation Logasol KS.../2 enthalten.

- ▶ AG für jeden Anwendungsfall individuell auslegen (→ Seite 123).

Als Zubehör sind Anschluss-Set AAS/Solar mit Edelstahl-Wellenschlauch, Schnellkupplung  $\frac{3}{4}$  " und Wandhalter für ein AG mit maximal 25 l erhältlich.

Für Gefäße von 35 l ... 50 l kann der Wandhalter nicht für die Befestigung des AGs verwendet werden.

Das Anschluss-Set AAS/Solar ist für AG über 50 l nicht geeignet, weil der Stutzen des AGs größer als  $\frac{3}{4}$  " ist.

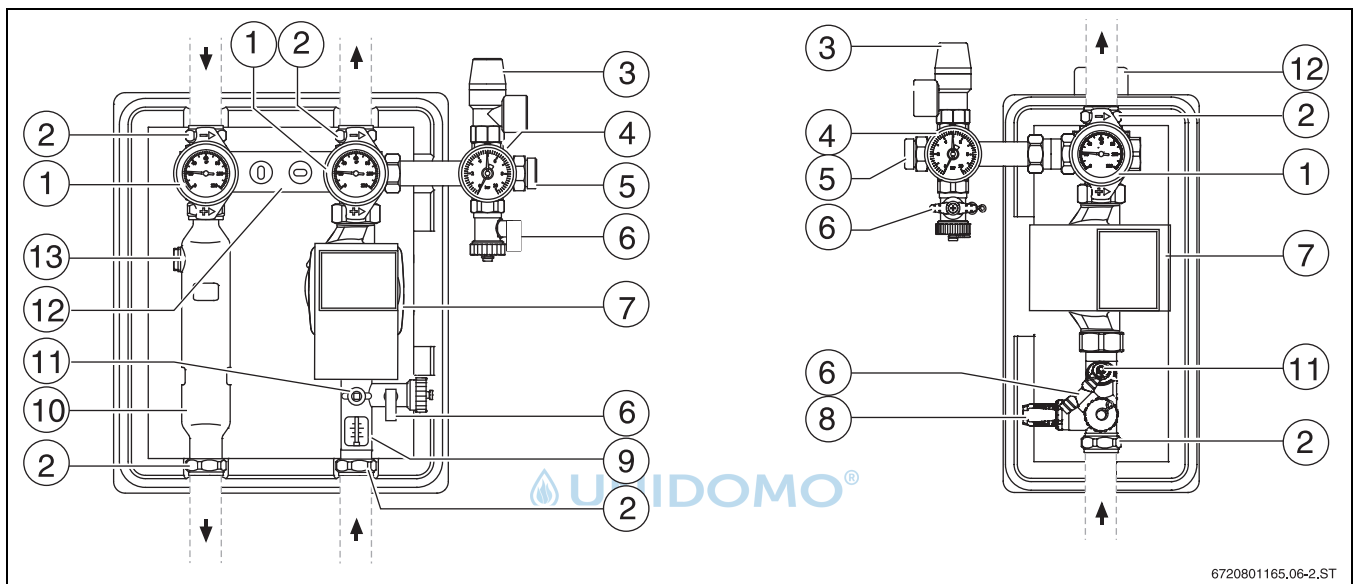


Bild 63 1- und 2-Strang-Solarstationen ohne vordere Dämmteile und ohne integrierte Regler und Module; Abmessungen und technische Daten → Seite 47

- [1] Kugelhahn mit Thermometer (rot = Vorlauf<sup>1)</sup>, blau = Rücklauf) und integrierter Schwerkraftbremse (Stellung 0° = betriebsbereit, 45° = manuell offen)
- [2] Klemmringverschraubung
- [3] Sicherheitsventil
- [4] Manometer
- [5] Anschluss für Ausdehnungsgefäß
- [6] Füll- und Entleerhahn
- [7] Hocheffizienzpumpe (mit Netzkabel und Sensorkabel)
- [8] Durchflussbegrenzer, Bauart A
- [9] Durchflussbegrenzer, Bauart B
- [10] Luftabscheider<sup>1)</sup>
- [11] Regulier-/Absperrventil
- [12] Halter zur Befestigung an die Wand
- [13] Entlüftung<sup>1)</sup>

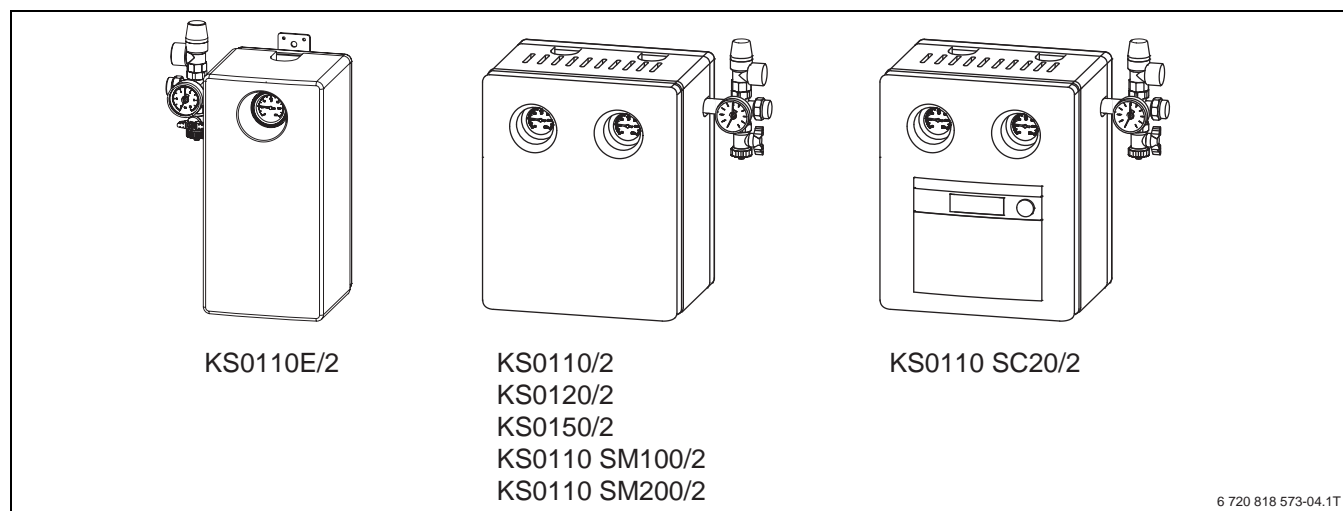
### Auswahl der Solarstation Logasol KS.../2

Informationen zur Auswahl der passenden Solarstation finden Sie auf Seite 122.

1) Nicht bei 1-Strang-Solarstationen



## Abmessungen und technische Daten der Solarstation Logasol KS.../2



KS0110E/2

 KS0110/2  
 KS0120/2  
 KS0150/2  
 KS0110 SM100/2  
 KS0110 SM200/2

KS0110 SC20/2

6 720 818 573-04.1T

Bild 64 Abmessungen Logasol KS.../2

Solarstation Logasol	Einheit	KS0110E/2	KS0110 SC20/2	KS0110/2	KS0120/2	KS0110 SM100/2 KS0110 SM200/2	KS0150/2
Ausführung	–	1-Strang	2-Strang	2-Strang	2-Strang	2-Strang	2-Strang
Kollektorzahl <sup>1)</sup>	–	1 ... 10	1 ... 10	6 ... 10	11 ... 20	1 ... 10	21 ... 50
Solarpumpe Wilo	Typ	Para ST 15/7	Para ST 15/7	Para ST 15/7	Para ST 15/8	Para ST 15/7	Stratos Para 15/1-9
Baulänge	mm	130	130	130	130	130	130
Elektrische Spannungs- versorgung	V AC	230	230	230	230	230	230
Frequenz	Hz	50	50	50	50	50	50
Max. Leistungsaufnahme	W	45	45	45	75	45	135
Max. Stromstärke	A	0,44/EEI ≤ 0,2	0,44/EEI ≤ 0,2	0,44/EEI ≤ 0,2	0,7/EEI ≤ 0,2	0,44/EEI ≤ 0,2	1,0/EEI ≤ 0,23
Anschluss (Klemmringver- schraubung)	mm	15/22	15/22	15/22	22	15/22	28
Sicherheitsventil	bar	6	6	6	6	6	6
Manometer	–	+	+	+	+	+	+
Absperreinrichtung (Vorlauf/Rücklauf)	–	–/+	+/+	+/+	+/+	+/+	+/+
Thermometer (Vorlauf/Rücklauf)	–	–/+	+/+	+/+	+/+	+/+	+/+
Schwerkraftbremse (Vorlauf/Rücklauf)	–	–/+	+/+	+/+	+/+	+/+	+/+
Einstellbereich Durchfluss- begrenzer	l/min	1 ... 12	1 ... 12	1 ... 12	8 ... 20	1 ... 12	10 ... 42
Luftabscheider integriert	–	–	+	+	+	+	+ <sup>2)</sup>
Anschluss Befülleinrichtung	–	+	+	+	+	+	+
Anschluss AG	Zoll	G ¾	G ¾	G ¾	G ¾	G ¾	G 1
Abmessungen:							
Breite B	mm	185	284	284	284	284	284
Höhe H	mm	355	353	353	353	353	403
Tiefe T	mm	180	248	248	248	248	248
Gewicht	kg	5,4	7,3	7,0	9,3	7,3	10,0

Tab. 26 Technische Daten und Abmessungen Logasol KS.../2

1) Die Auswahl der Solarstation richtet sich nach Volumenstrom und Druckverlust der Solaranlage.

2) Je Kollektorfeld ist eine zusätzliche Entlüftung am Dach vorzusehen.

+ vorhanden

– nicht vorhanden

**Produktdaten zum Energieverbrauch Logasol KS.../2**

Solarstation Logasol	Einheit	KS0110E/2	KS0110 SC20/2	KS0110/2	KS0120/2	KS0110 SM100/2 KS0110 SM200/2	KS0150/2
<b>EU-Richtlinie für Energieeffizienz</b>							
Leistungsaufnahme der Solarpumpe	W	15,0	15,0	15,0	22,5	15,0	50,0
Leistungsaufnahme im Bereitschaftszustand	W	2,0	2,0	2,0	2,0	2,0	2,5

Tab. 27 Produktdaten zum Energieverbrauch Logasol KS.../2



2.5 Weitere Systemkomponenten

2.5.1 Luftabscheider LA1 für 1-Strang-Solarstationen

Bei Befüllung der Solaranlage mit einer Solar-Füll-einrichtung wird der Luftabscheider LA1 eingesetzt (→ Seite 131). Der LA1 scheidet verbliebene Luft-sauerstoff-Einschlüsse (Microblasen) während des Betriebs ab und sorgt so für eine kontinuierliche Entlüftung des Solarkreises. Der Entlüfter am höchsten Punkt kann bei kleineren Solaranlagen entfallen.

- ▶ LA1 mit Klemmringverschraubungen im Solarkreis installieren.

2 Anschlussgrößen stehen zur Verfügung:

- LA1 Ø 18
- LA1 Ø 22

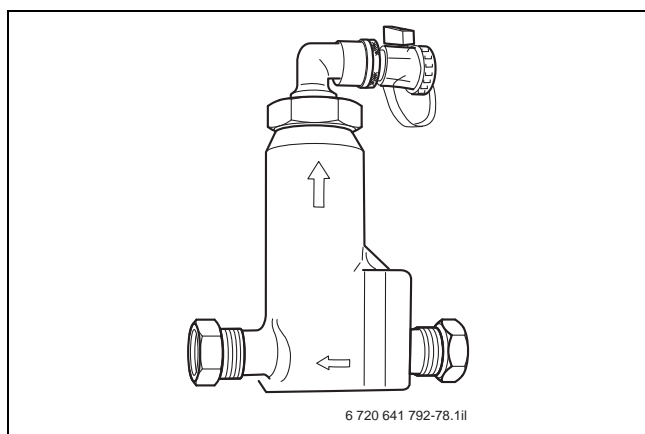


Bild 65 Luftabscheider LA1

2.5.2 Einfacher Anschluss mit Aeroline®-Doppelrohr

Aeroline® INOX Split ist ein wärmege-dämmtes Edelstahl-Doppelrohr mit UV-Schutz-mantel und integriertem Fühlerkabel. Der Wärmeverlust entspricht dem 2 einzeln verlegter Rohrleitungen, die zu 100 % nach EnEV wärmege-dämmt sind. Für die unterschiedlichen Anwendungsfälle werden die Nennweiten DN 16, DN 20 und DN 25 in den Lieferlängen 10, 15, 20 und 25 m angeboten. Für die Verbindung mit dem Kollektorfeld und der Solarstation sind isiclick-Übergangsstücke in verschiedenen Dimensionen erhältlich. Wir empfehlen für je 5 m Rohr ein Montage-Set, bestehend aus je 4 ovalen Rohrschellen, Stockschrauben und Dübeln.



Im Außenbereich verwendetes Rohr bei Bedarf bauseits gegen Kleintierverbiss schützen.

Als Alternative zum Aeroline® INOX Split empfehlen wir Aeroline® INOX PRO-Doppelrohr, das mit einem Polyester-Drahtge-webe ummantelt ist.

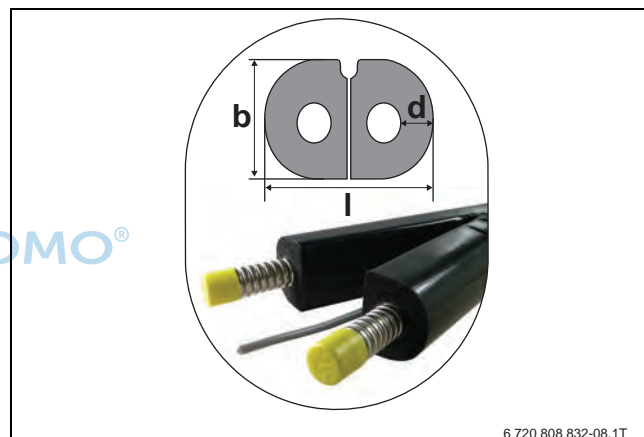


Bild 66 Aeroline® INOX Split Doppelrohr

Aeroline® INOX Split	Einheit	DN 16	DN 20	DN 25
<b>Abmessungen</b>				
d	mm	17	19	25
l	mm	93	105	140
b	mm	55	62	85
Rohrmaterial	–	Edelstahl-Wellrohr (Nr. 1.4404)	Edelstahl-Wellrohr (Nr. 1.4404)	Edelstahl-Wellrohr (Nr. 1.4404)
Rohr-Innendurchmesser	mm	16,5	20,6	25,6
Rohr-Außendurchmesser	mm	20,4	24,8	30,5
Mindestbiegeradius	mm	40	50	60
Dämmstoff	–	Geschlossenzelliger EPDM-Kautschuk	Geschlossenzelliger EPDM-Kautschuk	Geschlossenzelliger EPDM-Kautschuk
Baustoffklasse gemäß DIN 4102	–	B2	B2	B2
Dauertemperaturbeständigkeit bis	°C	150	150	150
(kurzzeitig bis)	°C	(175)	(175)	(175)
Wärmeleitfähigkeit λ bei 40 °C	W/m · K	0,04	0,04	0,04
Dämmstärke	mm	17	19	25
Schutzfolie	–	PE, UV-beständig	PE, UV-beständig	PE, UV-beständig
Fühlerkabel	–	2 × 0,75 mm <sup>2</sup> , VDE-Reg.-Nr. 7507	2 × 0,75 mm <sup>2</sup> , VDE-Reg.-Nr. 7507	2 × 0,75 mm <sup>2</sup> , VDE-Reg.-Nr. 7507

Tab. 28 Technische Daten Aeroline®-Doppelrohr (Auswahl)

2.5.3 Solarflüssigkeit

Die Solaranlage muss gegen Einfrieren geschützt werden. Hierzu können wahlweise die Frostschutzmittel Solarflüssigkeit L und LS eingesetzt werden.

Solarflüssigkeit L

Solarflüssigkeit L ist eine gebrauchsfertige Mischung aus 44 % Propylenglykol und 56 % Wasser. Das farblose Gemisch ist lebensmittelverträglich und biologisch abbaubar.

Solarflüssigkeit L schützt die Solaranlage vor Frost und Korrosion. Aus dem Diagramm in Bild 67 ist ablesbar, dass Solarflüssigkeit L Frostsicherheit bis zur Außentemperatur von -28 °C bietet. In Solaranlagen mit Kollektoren Logasol SKN4.0 und SKT1.0 bewirkt die Solarflüssigkeit L einen sicheren Betrieb von -28 °C ... +170 °C.

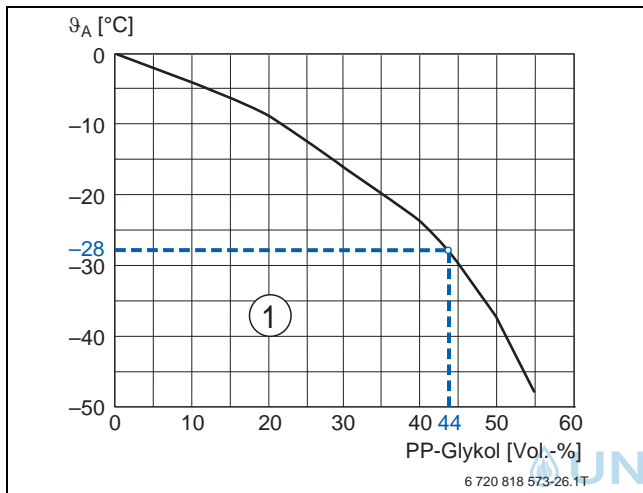


Bild 67 Frostschutzgrad Wärmeträgermedium in Abhängigkeit von der Glykol-Konzentration

- [1] Solarflüssigkeit L
- θ<sub>A</sub> Außentemperatur

Solarflüssigkeit LS

Solarflüssigkeit LS ist eine gebrauchsfertige Mischung aus 43 % Propylenglykol und 57 % Wasser. Das Gemisch ist lebensmittelverträglich, biologisch abbaubar und hat eine rot/rosa Farbe. Durch spezielle Inhibitoren ist die Solarflüssigkeit LS verdampfungssicher und eignet sich für Solaranlagen mit hoher thermischer Belastung.

Solarflüssigkeit LS schützt die Solaranlage vor Frost und Korrosion. Aus Tabelle 29 ist ablesbar, dass Solarflüssigkeit LS Frostsicherheit bis zur Außentemperatur von -28 °C bietet. In Solaranlagen garantiert die Verwendung von Solarflüssigkeit LS einen sicheren Betrieb von -28 °C ... +170 °C.

Die Fertigmischung des Wärmeträgermediums Solarflüssigkeit LS darf der Benutzer nicht verdünnen. Wenn nach Spülung der Solaranlage im System verbliebenes Wasser zu einer unzulässigen Verdünnung des Wärmeträgermediums geführt hat, gelten die Werte in Tabelle 29.

**i** In Solaranlagen mit Vakuumröhrenkollektoren Logasol SKR darf ausschließlich Solarflüssigkeit LS eingesetzt werden.

Vom Glycomat abgelesener Wert für Solarflüssigkeit L [ °C]	Entspricht Frostschutz für Solarflüssigkeit LS bis [ °C]
-23	-28
-20	-25
-18	-23
-15	-20
-13	-18

Tab. 29 Umrechnung in Frostschutz für Solarflüssigkeit LS

Prüfung der Solarflüssigkeit

Wärmeträgerflüssigkeiten auf Basis von Propylenglykol-Wassermischungen altern bei Betrieb in Solaranlagen. Wir empfehlen mindestens alle 2 Jahre eine Prüfung durchzuführen. Eine Dunkelfärbung oder Trübung zeigt die Veränderung äußerlich. Bei lang anhaltender thermischer Überbelastung (> 200 °C) entwickelt sich ein charakteristisch stechender, verbrannter Geruch. Durch die vermehrten festen, in der Flüssigkeit nicht mehr löslichen Zersetzungsprodukte des Propylenglykols und der Inhibitoren wird die Flüssigkeit nahezu schwarz.

Wesentliche Einflussfaktoren sind hohe Temperaturen, Druck und die Zeitdauer der Belastung. Die Absorbergeometrie beeinflusst diese Faktoren stark.

Ein günstiges Verhalten zeigen hier Harfenabsorber wie beim Logasol SKN4.0 oder der Doppelmäander mit unten angeordneter Rücklaufleitung wie beim Logasol SKT1.0.

Aber auch die Anordnung der Anschlussverrohrung am Kollektor hat Einfluss auf das Stagnationsverhalten und damit auf die Alterung der Solarflüssigkeit.

Bei Vor- und Rücklaufleitung am Kollektorfeld:

- ▶ Lange Strecken mit Steigung vermeiden.

Bei Stagnation läuft Solarflüssigkeit aus diesen Leitungsteilen in den Kollektor nach und erhöht das Dampfvolumen. (Luft-)Sauerstoff und Verunreinigungen fördern zusätzlich die Alterung (z. B. Kupfer- oder Eisenzunder).

Um die Solarflüssigkeit auf der Baustelle zu prüfen:

- ▶ Frostschutzgehalt und den pH-Wert ermitteln.

Geeignete pH-Wert-Messstäbchen und ein Refraktometer (Frostschutz) sind in dem Buderus-Servicekoffer solar enthalten.

Solarflüssigkeit-Fertigmischung	pH-Wert im Auslieferungszustand	pH-Grenzwert für Austausch
Solarflüssigkeit L 44/56	ca. 8	≤ 7
Solarflüssigkeit LS 43/57	ca. 10	≤ 7

Tab. 30 pH-Grenzwerte zum Prüfen der Solarflüssigkeit-Fertigmischungen

2.5.4 Thermostatischer Warmwassermischer

Schutz vor Verbrühungen

Wenn die Speichermaximaltemperatur höher als 60 °C eingestellt ist, müssen geeignete Maßnahmen zum Schutz vor Verbrühung getroffen werden.

Mögliche Maßnahmen:

- ▶ Entweder **einen** thermostatischen Warmwassermischer hinter den Warmwasseranschluss des Speichers einbauen.
- oder-**
- ▶ An **allen** Zapfstellen die Mischtemperatur z. B. mit Thermostatbatterien oder voreinstellbaren Einhebelmischbatterien begrenzen (im Wohnungsbau sind Maximaltemperaturen von 45 ... 60 °C zweckmäßig).

Für die Auslegung einer Anlage mit thermostatischem Warmwassermischer:

- ▶ Diagramm in Bild 68 berücksichtigen.

Wir empfehlen den thermostatischen Warmwassermischer R ¾ mit einem  $K_{VS}$ -Wert von 1,6 für maximal 5 Wohneinheiten.

Die Mischwassertemperatur ist in einem Temperaturbereich von 30 °C ... 70 °C einstellbar.

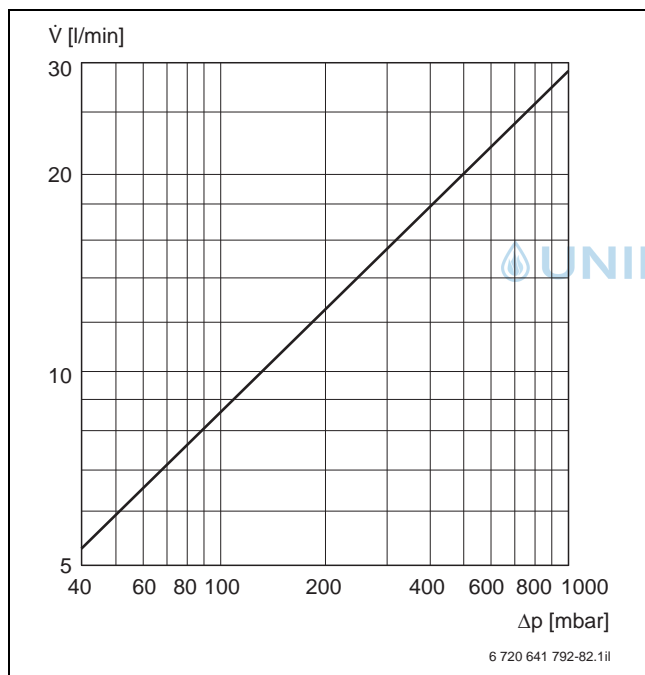


Bild 68 Druckverlust thermostatischer Warmwassermischer R ¾ bei 80 °C Warmwassertemperatur, 60 °C Mischwassertemperatur und 10 °C Kaltwassertemperatur

- $\Delta p$  Druckverlust thermostatischer Warmwassermischer R ¾
- $\dot{V}$  Volumenstrom

Funktionsweise in Verbindung mit Warmwasser-Zirkulationsleitung

Der thermostatische Warmwassermischer mischt dem Warmwasser aus dem Speicher so viel Kaltwasser bei, dass die Temperatur einen eingestellten Sollwert nicht überschreitet. In Verbindung mit einer Zirkulationsleitung ist eine Bypassleitung zwischen dem Zirkulationseintritt am Speicher und dem Kaltwasser-eintritt in den thermostatischen Warmwassermischer erforderlich (→ Bild 69, [2], Seite 51).

Wenn die Speichertemperatur über dem am thermostatischen Warmwassermischer eingestellten Sollwert liegt, aber kein Warmwasser gezapft wird, fördert die Zirkulationspumpe einen Teil des Zirkulationsrücklaufs direkt über die Bypassleitung zum nun offenen Kaltwassereingang des Warmwassermischer. Das vom Speicher kommende Warmwasser mischt sich mit dem kälteren Wasser des Zirkulationsrücklaufs.

Um eine Schwerkraftzirkulation zu vermeiden:

- ▶ Thermostatischen Warmwassermischer unterhalb des Warmwasseraustritts des Speichers einbauen.

Wenn das nicht möglich ist:

- ▶ Wärmedämmschleife oder einen Rückflussverhinderer unmittelbar am Anschluss des Warmwasseraustritts vorsehen (AW). Dies verhindert Einrohr-Zirkulationsverluste.

Um eine Fehlzirkulation und damit ein Auskühlen und Mischen des Speicherinhalts zu vermeiden:

- ▶ Rückflussverhinderer einplanen.

Durch eine Warmwasserzirkulation entstehen Bereitschaftsverluste. Wir empfehlen deshalb Warmwasserzirkulation nur in weitverzweigten Trinkwassernetzen anzuwenden. Eine falsche Auslegung der Zirkulationsleitung und der Zirkulationspumpe kann den Solarertrag stark mindern.

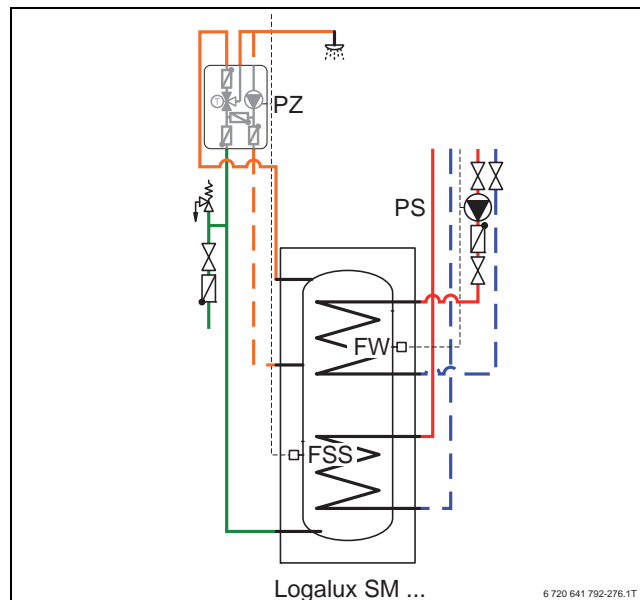


Bild 69 Beispiel für eine Zirkulationsleitung mit thermostatischem Warmwassermischer

- FSS Speichertemperaturfühler für Solarregelung
- FW Speichertemperaturfühler für Nachheizung
- PS Speicherladepumpe
- PZ Zirkulationspumpe mit Schaltuhr

### Thermostatische Warmwasser-Mischergruppe mit Zirkulationspumpe

Die thermostatische Warmwasser-Mischergruppe ist für den Einsatz in Ein- und Zweifamilienhäusern und für alle Warmwasserspeicher mit einer Betriebstemperatur bis 90 °C geeignet. Die thermostatische Warmwasser-Mischergruppe dient als Verbrühungsschutz, besonders auch für solare Trinkwasseranlagen.

Die Warmwasser-Mischergruppe besteht aus einem thermostatischen Mischventil für einstellbare Temperaturen von 35 °C ... 65 °C, einer Zirkulationspumpe, 2 Thermometern für die Warmwasser-Austritts-temperatur und die Speichertemperatur sowie Rückschlagventilen und Absperrmöglichkeiten in einer kompakten Baueinheit. Im Lieferumfang ist eine Wärmedämmung enthalten. Der Vorteil dieser Einheit liegt in der schnellen und störungsfreien Installationsmöglichkeit von Warmwassermischer und Zirkulation.

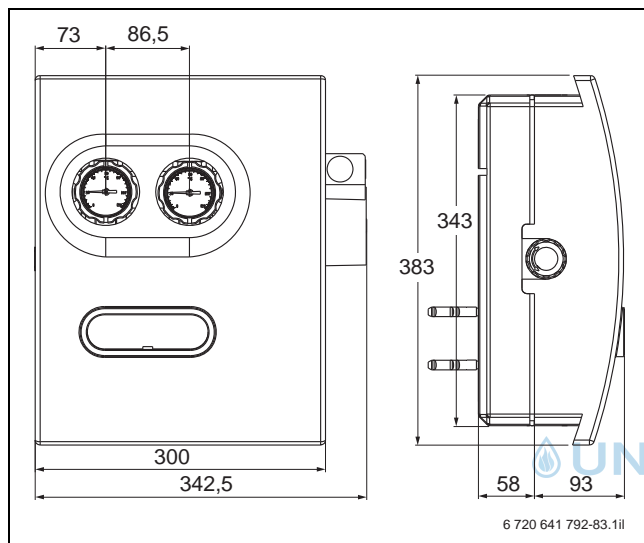


Bild 70 Abmessungen Warmwasser-Mischergruppe mit Zirkulationspumpe (Maße in mm)

Warmwasser-Mischergruppe	Einheit	Wert
Maximaler Betriebsdruck	bar	10
Maximale Wassertemperatur	°C	90
Einstellbereich	°C	35 ... 65
$K_{VS}$ -Wert	$m^3/h$	1,6

Tab. 31 Technische Daten Warmwasser-Mischergruppe

Zirkulationspumpe	Einheit	Wert
Spannungsversorgung	V	230
Frequenz	Hz	50
Leistungsaufnahme bei Stufe 1	W	27
Leistungsaufnahme bei Stufe 2	W	39
Leistungsaufnahme bei Stufe 3	W	56

Tab. 32 Technische Daten Zirkulationspumpe

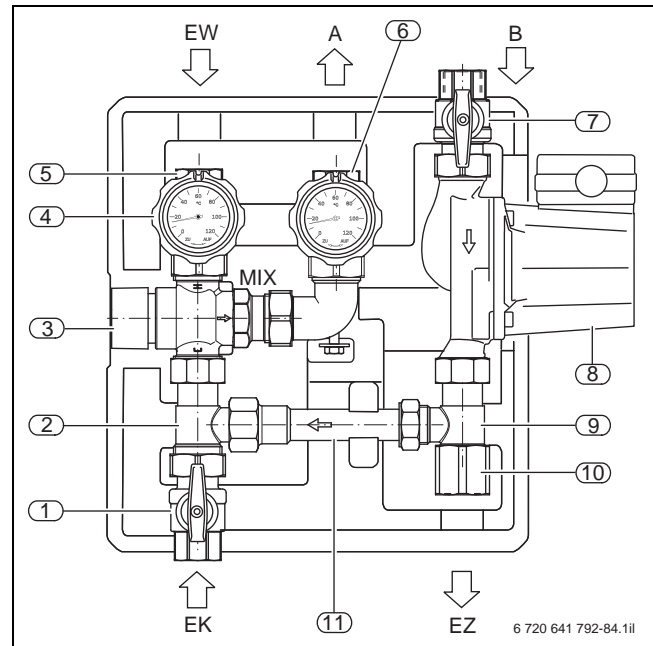


Bild 71 Anschlüsse und Bauteile Warmwasser-Mischergruppe

- A Mischwasseraustritt zu den Zapfstellen
- B Eintritt Zirkulationsleitung von den Zapfstellen
- EK Kaltwassereintritt (Mischergruppe)
- EW Warmwassereintritt (Mischergruppe)
- EZ Zirkulationseintritt zum Speicher
- MIX Mischwasser

- [1] Kugelhahn für Kaltwassereintritt Rp  $\frac{3}{4}$  (innen)
- [2] T-Stück mit Rückflussverhinderer
- [3] Warmwasser-Mischventil DN 20
- [4] Zeigerthermometer
- [5] Kugelhahn für Warmwasserzulauf Rp  $\frac{3}{4}$  (innen) mit Rückflussverhinderer
- [6] Kugelhahn für Mischwasserablauf Rp  $\frac{3}{4}$  (innen)
- [7] Absperrhahn Zirkulation Rp  $\frac{3}{4}$  (innen)
- [8] Zirkulationspumpe
- [9] T-Stück mit Rückflussverhinderer
- [10] Reduziermuffe  $\varnothing G 1 \times Rp \frac{3}{4}$
- [11] Verbindungsstück mit Rückflussverhinderer



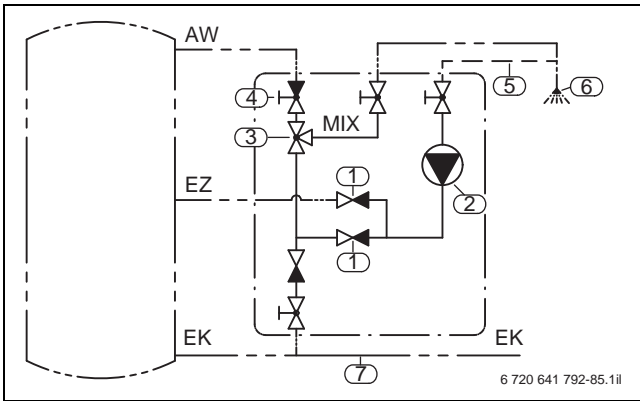


Bild 72 Installationsschema Warmwasser-Mischergruppe

AW Warmwasseraustritt

EK Kaltwassereintritt

EZ Zirkulationseintritt

MIX Mischwasser

[1] Rückflussverhinderer

[2] Zirkulationspumpe

[3] Thermostatisches Mischventil

[4] Absperrventil mit Rückflussverhinderer

[5] Zirkulationsleitung

[6] Warmwasser-Zapfstelle

[7] Kaltwasseranschluss nach den technischen Regeln für Trinkwasser-Installation (TRWI)

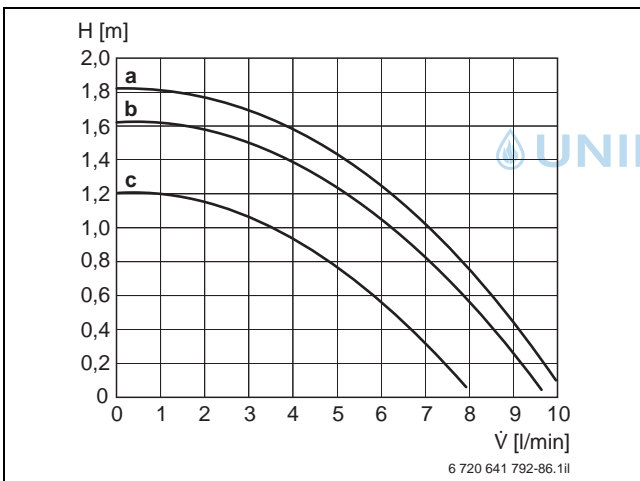


Bild 73 Restförderhöhe Zirkulationspumpe

a Stufe 3

b Stufe 2

c Stufe 1

H Restförderhöhe

 $\dot{V}$  Volumenstrom

### 3 Regelung von Solaranlagen

#### 3.1 Auswahl der Solarregelung

Je nach Anwendungsbereich und Kesseltemperaturregelung stehen verschiedene Regelgeräte, Regelmodule und Zubehör zur Auswahl, um eine optimale Betriebsweise des Solarkreises und des gesamten Heizsystems zu gewährleisten.

Verfügbar sind autarke Solarregelungen für den Solarkreis oder Funktionsmodule zur Ergänzung von Logamatic EMS plus:

- Wärmeerzeuger mit Regelsystem Logamatic EMS plus:  
Solar-Funktionsmodule SM100 und SM200 in Verbindung mit den Bedieneinheiten RC200 oder RC310 (→ Seite 56)
- Wärmeerzeuger mit Fremdregelung:  
Solarregler SC20/2 (→ Seite 55) oder Solarmodul SM100 oder SM200 in Verbindung mit SC300 (→ Seite 59)

Zum Lieferumfang der Solar-Funktionsmodule und des Solarreglers SC20/2 gehört jeweils ein Kollektortemperaturfühler FSK (NTC 20K, Ø 6 mm, 2,5-m-Kabel) und ein Speichertemperaturfühler FSS (NTC 10K, Ø 9,7 mm, 3,1-m-Kabel). Die Verlängerung der Fühlerleitungen ist bauseits mit 2-adrigem Kabel möglich (bis 50 m Kabellänge  $2 \times 0,75 \text{ mm}^2$ ).

Im einfachsten Fall wird nur die solare Erwärmung eines Verbrauchers geregelt. In Solaranlagen mit 2 Speichern, 2 Kollektorfeldern und/oder zur Heizungsunterstützung sind die Anforderungen höher. Mit der Regelung müssen verschiedene zusätzliche Funktionen realisiert werden.

Das größte Einsparpotenzial bieten Gesamtsystemregelungen mit Optimierungsfunktionen. Die Integration der Solarregelung in die Kesseltemperaturregelung erlaubt z. B. eine Unterdrückung der Kesselnachheizung, wenn der Speicher solar beheizt wird und sorgt somit für einen reduzierten Brennstoffverbrauch.

**3.2 Regelstrategie: Temperaturdifferenzregelung**

Die Solarregelung überwacht in der Betriebsart „Automatik“, ob Solarenergie in den Solarspeicher geladen werden kann. Hierzu vergleicht die Regelung die Kollektortemperatur mit Hilfe des Temperaturfühlers FSK und die Temperatur im unteren Bereich des Speichers (Temperaturfühler FSS). Beim Überschreiten der eingestellten Temperaturdifferenz zwischen Kollektor und Speicher infolge ausreichender Sonnenstrahlung schaltet die Pumpe im Solarkreis ein und der Speicher wird beladen.

Nach längerer Sonnenstrahlung und geringem Warmwasserverbrauch stellen sich hohe Temperaturen im Speicher ein. Wenn während der Beladung eine maximale Speichertemperatur erreicht wird, schaltet die Solarkreisregelung die Solarpumpe aus.

Bei hoher Sonnenstrahlung steigt die Kollektortemperatur weiter, bis die Solarflüssigkeit im Kollektor zu sieden beginnt und sich das Kollektorfeld mit Dampf füllt (Stagnation). Die vom Dampf verdrängte Solarflüssigkeit wird vom Ausdehnungsgefäß aufgenommen. Wenn die Kollektortemperatur wieder abnimmt kondensiert

der Dampf und die Kollektoren füllen sich wieder mit Solarflüssigkeit (→ Kapitel 2.5.3, Seite 50). Die Solarpumpe wird erst wieder einschaltet, sobald Kollektormaximaltemperatur und Speichermaximaltemperatur unterschritten sind.

Die maximale Speicher- und Kollektortemperatur ist an der Regelung einstellbar.

Um die Temperaturdifferenz konstant zu halten, wird bei einer geringeren Sonnenstrahlung die Pumpendrehzahl reduziert. Bei niedrigem Stromverbrauch wird so die weitere Speicherbeladung ermöglicht. Erst wenn die Temperaturdifferenz die Mindesttemperaturdifferenz unterschreitet und die Drehzahl der Pumpe von der Solarregelung bereits auf den Minimalwert reduziert wurde, schaltet die Solarregelung die Pumpe aus.

Wenn die Speichertemperatur zur Sicherung des Warmwasserkomforts nicht ausreicht, sorgt eine Heizkreisregelung für die Nachheizung des Speichers durch einen konventionellen Wärmeerzeuger.

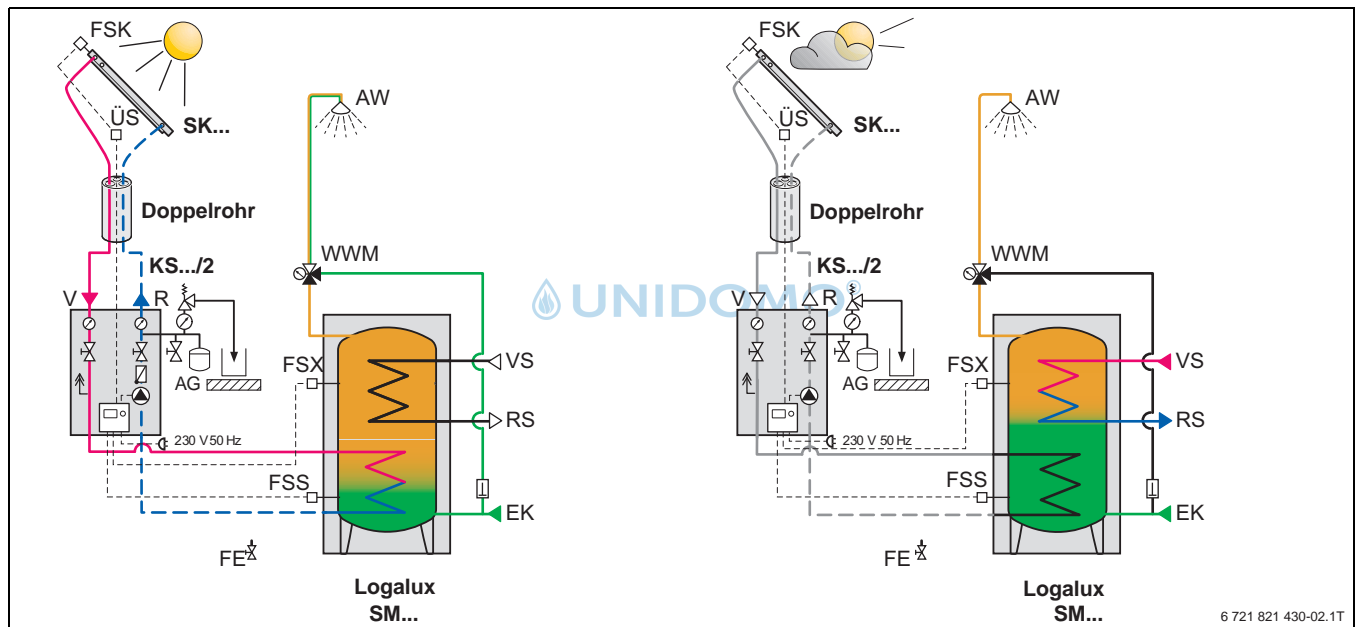


Bild 74 Funktionsschema der solaren Warmwasserbereitung mit der Temperaturdifferenzregelung SC20/2 und Flachkollektoren bei eingeschalteter Solaranlage (links) und konventionelle Nachheizung bei unzureichender Sonnenstrahlung (rechts)

- AG Ausdehnungsgefäß
- AW Warmwasseraustritt
- EK Kaltwassereintritt
- FE Füll- und Entleerhahn
- FSK Kollektortemperaturfühler
- FSS Speichertemperaturfühler (unten)
- FSX Speichertemperaturfühler (oben; optional)
- KS.../2 Solarstation Logasol KS0110/2 mit integrierter Solarregelung SC20/2
- R Rücklauf
- RS Speicherrücklauf
- SK... Solarkollektor SKN/SKT
- ÜS Überspannungsschutz
- V Vorlauf
- VS Speichervorlauf
- WWM Thermostatischer Warmwassermischer

### 3.3 Solarregler Logamatic SC20/2

#### Merkmale und Besonderheiten

- Autarke Solaranlagenregelung zur Warmwasserbereitung unabhängig von der Regelung des Wärmeerzeugers
- Vorrangige Beladung des Bereitschaftsteils von Thermosiphonspeichern und energetisch optimierte Betriebsführung durch Double-Match-Flow (als Schwellenföhler FSX kann das Speicheranschluss-Set AS1 oder AS1.6 verwendet werden)
- Verschiedene Ausführungen:
  - SC20/2 in Solarstation Logasol KS0110/2 integriert
  - SC20/2 für Wandinstallation in Verbindung mit Logasol KS01.../2 ohne Regelung
- Einfache Bedienung und Funktionskontrolle von Einverbraucher-Solaranlagen mit 3 Föhleringängen, einem Schaltausgang für eine drehzahlgeregelte konventionelle Solarpumpe und einem PWM-Ausgang für die Ansteuerung von Hocheffizienzpumpen
- Untere Modulationsgrenze der Solarpumpe ist einstellbar
- Beleuchtetes LCD-Segmentdisplay mit animiertem Anlagenpiktogramm. Mit dem Drehschalter (→ Bild 75, [3]) können im Automatikbetrieb verschiedene Solaranlagenwerte (Temperaturen, Betriebsstunden, Pumpenstatus) aufgerufen werden. Die Temperaturwerte werden dabei über Positionsnummern im Piktogramm zugeordnet.
- Bei Überschreiten der Kollektormaximaltemperatur wird die Pumpe abgeschaltet. Bei Unterschreiten der Kollektorminimaltemperatur (20 °C) läuft die Pumpe auch dann nicht an, wenn die übrigen Einschaltbedingungen gegeben sind.
- Um warme Solarflüssigkeit zum Temperaturföhler zu pumpen, wird bei der Röhrenkollektorfunktion ab einer Kollektortemperatur von 20 °C alle 15 Minuten die Solarpumpe kurzzeitig aktiviert.

#### Besondere Anzeige- und Bedienelemente

Die Digitalanzeige ermöglicht zusätzlich zu den bereits beschriebenen Parametern auch die Anzeige der Drehzahl der Solarpumpe in Prozent.

Mit dem Speichertemperaturföhler FSX als Zubehör (Speicheranschluss-Set AS1 oder AS1.6) lässt sich optional erfassen:

- Die Speichertemperatur oben im Bereitschaftsteil des Warmwasserspeichers **oder**
- Die Speichertemperatur mittig für Double-Match-Flow (FSX hier Schwellenföhler)

#### Reglerfunktion Logamatic SC20/2

Im Automatikbetrieb kann die gewünschte Temperaturdifferenz zwischen den beiden angeschlossenen Temperaturföhleren zwischen 7 K und 20 K eingestellt werden (Grundeinstellung 10 K). Beim Überschreiten dieser Temperaturdifferenz zwischen Kollektor (Temperaturföhler FSK) und Speicher unten (Temperaturföhler FSS) schaltet die Pumpe ein. Im Display wird der Transport der Solarflüssigkeit animiert dargestellt (→ Bild 76, [5]). Durch die Möglichkeit der Drehzahlregelung durch den SC20/2 wird die Effizienz der Solaranlage erhöht. Darüber hinaus kann eine Minstdrehzahl hinterlegt werden.

Bei Unterschreiten der Temperaturdifferenz schaltet der Regler die Pumpe aus. Zum Schutz der Pumpe wird diese 24 Stunden nach ihrem letzten Lauf automatisch für 3 Sekunden aktiviert (Pumpenkick).

Der Solarregler SC20/2 ermöglicht darüber hinaus die Einstellung einer Speichermaximaltemperatur zwischen 20 °C und 90 °C, die im Anlagenpiktogramm bei Bedarf angezeigt wird. Ebenso wird das Erreichen der Kollektormaximal- und Kollektorminimaltemperatur am LCD-Segmentdisplay angezeigt und die Pumpe wird beim Überschreiten abgeschaltet. Bei Unterschreiten der Kollektorminimaltemperatur läuft die Pumpe auch dann nicht an, wenn alle übrigen Einschaltbedingungen gegeben sind.

Um die Warmwasser-Nachheizung durch den Wärmeerzeuger zu vermeiden, dient die Funktion Double-Match-Flow<sup>1)</sup> gemeinsam mit der Drehzahlregelung der schnellen Beladung des Speicherkopfs.

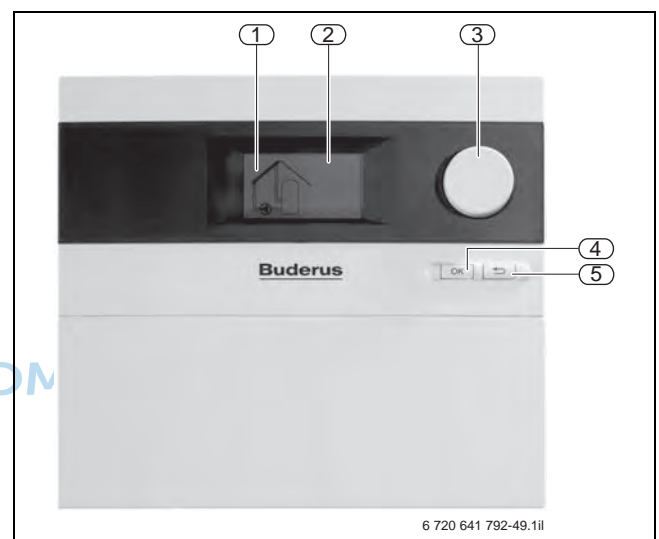


Bild 75 Logamatic SC20/2

- [1] Anlagenpiktogramm
- [2] LCD-Segmentdisplay
- [3] Drehschalter
- [4] Funktionstaste „OK“
- [5] Richtungstaste „Zurück“

1) Nur mit zusätzlichem Speichertemperaturföhler: Als Schwellenföhler FSX kann das Speicheranschluss-Set AS1 oder AS1.6 verwendet werden.

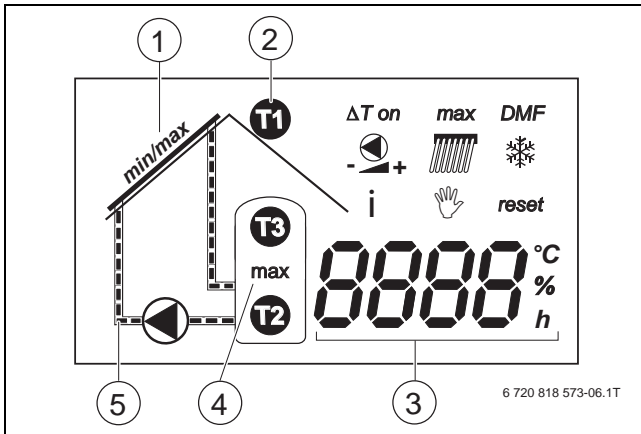


Bild 76 LCD-Segmentedisplay Logamatic SC20/2

- [1] Anzeige „Kollektormaximaltemperatur oder Kollektorminimaltemperatur“
- [2] Symbol „Temperaturfühler“
- [3] Multifunktionsanzeige (z. B. Temperatur, Betriebsstunden)
- [4] Anzeige „Speichermaximaltemperatur“
- [5] Animierter Solarkreis

**Lieferumfang**

Zum Lieferumfang gehören:

- Ein Kollektortemperaturfühler FSK (NTC 20K, Ø 6 mm, 2,5-m-Kabel)
- Ein Speichertemperaturfühler FSS (NTC 10K, Ø 9,7 mm, 3,1-m-Kabel)

**3.4 Funktionsmodule für Buderus-Regelsystem Logamatic EMS plus**

Für die Kombination mit dem Regelsystem Logamatic EMS plus stehen für die Regelung von Solaranlagen die Funktionsmodule SM100 und SM200 zur Verfügung. Diese Funktionsmodule unterscheiden sich in Funktionsumfang und Einbauart und können nur in Verbindung mit den Bedieneinheiten verwendet werden.

Zum Lieferumfang der Solar-Funktionsmodule gehören jeweils ein Kollektortemperaturfühler FSK (NTC 20 K, Ø 6 mm, 2,5-m-Kabel), ein Speichertemperaturfühler FSS (NTC 10 K, Ø 9,7 mm, 3,1-m-Kabel) und ein Wandmontage-Set. Die Verlängerung der Fühlerleitungen ist bauseits mit 2-adrigem Kabel möglich (bis 50 m Kabellänge  $2 \times 0,75 \text{ mm}^2$ ).

**Merkmale und Besonderheiten**

- Optimierungsfunktionen durch Systemintegration in die Heizungsregelung bei Warmwasserbereitung und Heizbetrieb
- Ansteuerung und Drehzahlregelung von Hocheffizienzpumpen über PWM-Signal
- Interne Kommunikation über Daten-BUS EMS plus
- Automatische Funktionskontrolle
- Rechnerische Ermittlung des Solarertrags
- Vorrangige Beladung des Bereitschaftsteils von Thermosyphonspeichern und energetisch optimierte Betriebsführung durch Double-Match-Flow (High-Flow/Low-Flow-Betrieb)
- Codierte und farblich gekennzeichnete Stecker

**Rechnerische Ermittlung des Solarertrags**

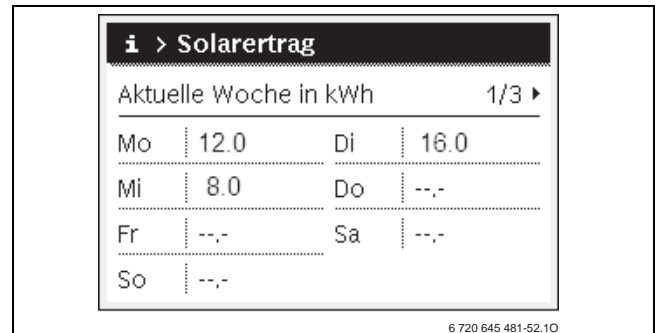


Bild 77 Anzeige Solarertrag bei RC310

Das Regelsystem EMS plus kann mit den Messwerten der Kollektor- und Speichertemperatur und dem Drehzahlsignal der Solarpumpe den Solarertrag abschätzen. Die Parameter Brutto-Kollektorfläche, der Klimazone und des Kollektortyps müssen für diese Berechnung korrekt eingestellt sein.

Der Betreiber der Anlage kann im Info-Menü der Bedieneinheit den ermittelten Solarertrag in kWh ablesen (seit Inbetriebnahme). Im RC310 werden zusätzlich die täglichen Solarerträge für die aktuelle und die vergangene Woche angezeigt.

**Solaroptimierungsfunktionen für Warmwasser- und Heizbetrieb**

Die Kombination von Kessel- und Solarregelung in dem Regelsystem EMS plus bieten durch die interne Verknüpfung von Regelalgorithmen zusätzliche Energie-Einsparmöglichkeiten bis zu 15 % im Vergleich zu einer autark arbeitenden Solarregelung.

Eine Voraussetzung für die Solaroptimierungsfunktion ist die Erfassung des Solarertrags. Aus der gemessenen Temperaturdifferenz und den eingestellten Parametern wird ein typischer maximaler stündlicher Solarertrag bestimmt. Dieser Wert ist unabhängig von der Ausrichtung der Kollektoren. Im Laufe eines Jahres gibt es eine Stunde, in der der Kollektor optimalen Einstrahlungsbedingungen unterliegt.

Nach der Inbetriebnahme wird die installierte Solaranlage durch eine Lernfunktion während des Betriebs einjustiert.

Der errechnete, stündliche Maximalertrag wird mit dem typischen maximalen Ertrag verglichen. Nach 30 Tagen geht die Optimierungsfunktion in Betrieb. Der Regler behält die Lernfunktion zur weiteren Optimierung bei.

Die Regelung erfasst, ob ein solarer Ertrag vorhanden ist und ob die gespeicherte Wärmemenge zur Warmwasserversorgung ausreicht. In Abhängigkeit von beiden Größen senkt die Regelung die vom Kessel zu erzeugende Warmwasser-Solltemperatur ab. Der Wert für die minimale Warmwassertemperatur muss individuell im Einstellbereich 15 °C ... 70 °C eingestellt werden (z. B. auf 45 °C). Diese Funktion reduziert die Nachheizung durch den Kessel.

Auf ähnliche Weise kann auch ein Solareinfluss auf die Heizkreise realisiert werden. Wenn ein Gebäude z. B. über große (Süd-)Fensterflächen aufgeheizt wird, ist die Anpassung der Heizkurve sinnvoll.

Die Reduzierung der Heizkreis-Vorlauftemperatur ist über den Parameter Solareinfluss Heizkreis einstellbar.

Der Einstellwert von -1 K ... -5 K bezieht sich auf den Sollwert für die Raumtemperatur.

### 3.4.1 Solar-Funktionsmodul SM100

Das Solar-Funktionsmodul SM100 regelt in Kombination mit der Bedieneinheit RC200 oder RC310 die solare Warmwasserbereitung. Zusätzlich kann eine Umladepumpe angesteuert werden.

In Verbindung mit RC310 kann ein Umladesystem (Speicherreihenschaltung) geregelt werden oder die Speicherbeladung über einen externen Wärmetauscher erfolgen. Das Modul kann an der Wand montiert oder in das Kesselregelgerät MC110 eingebaut werden.

In den Solarspeichern Logalux ESMS300, SMS290 und SMS400, dem Pufferspeicher PNRS400.4, den Kompakt-Heizzentralen GB192 iT210SR und GB172i T210SR sowie der Solarstation KS0110 SM100/2 ist das Modul bereits werkseitig eingebaut.

In Verbindung mit der Bedieneinheit SC300 kann das Solar-Funktionsmodul SM100 auch für eine autarke, von der Kesseltemperaturregelung unabhängige Solarregelung verwendet werden. Diese Regelung ist nur für Solaranlagen zur Warmwasserbereitung geeignet. Der Funktionsumfang entspricht der Kombination SM100+RC310, jedoch kann die Optimierungsfunktion für die Warmwasserbereitung nicht realisiert werden.



Bild 78 Solar-Funktionsmodul SM100

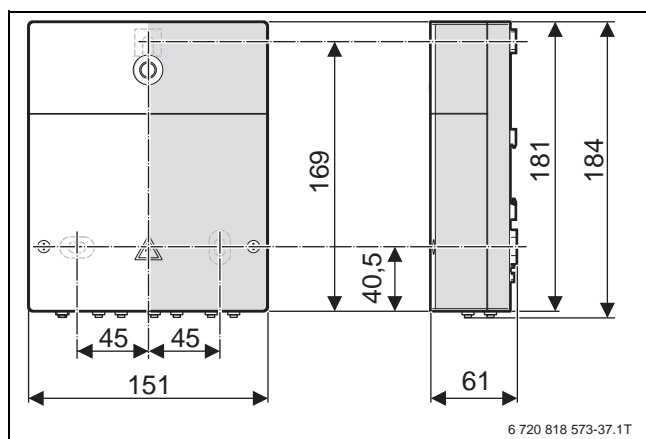


Bild 79 Abmessungen Solar-Funktionsmodul SM100  
(Maße in mm)



## 3.4.2 Solar-Funktionsmodul SM200

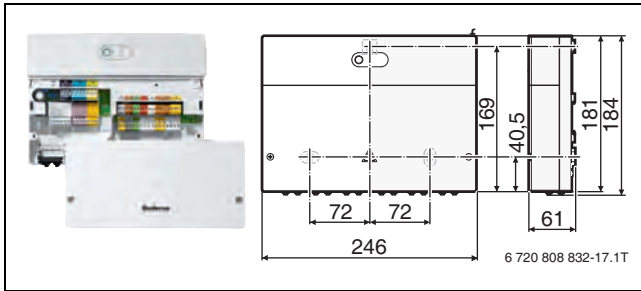


Bild 80 Solar-Funktionsmodul SM200 mit Abmessungen (Maße in mm)

Das Solar-Funktionsmodul SM200 ist in Kombination mit der Bedieneinheit RC310 für die Regelung komplexer Solaranlagen zur Warmwasserbereitung und Heizungsunterstützung konzipiert.



Alternative Anwendungen des Moduls für die Regelung von Speicherlade- und Frischwassersystemen → Planungsunterlage „Warmwasserbereitung Logalux“.

Das Modul kann an der Wand installiert werden oder ist in der Solarstation KS0110 SM200/2 bereits werkseitig eingebaut.

Die Konfiguration des Solarsystems erfolgt mit dem Auswahlknopf der Bedieneinheit RC310. Auf Basis eines Solarsystems mit einem Speicher können z. B. folgende Funktionen ergänzt werden:

- Solare Heizungsunterstützung über Puffer-Bypass-Schaltung, bei Bedarf mit Rücklauftemperatur-Regelung
- Umschaltung auf einen zweiten Verbraucher (Speicher) über Umschaltventil oder zweite Solarpumpe
- Umschaltung auf einen dritten Verbraucher über Umschaltventil
- Schwimmbadfunktion für den zweiten Verbraucher
- Beladung eines Speichers über einen externen Wärmetauscher
- Zweites Kollektorfeld (z. B. bei Ost-/West-Ausrichtung)
- Umladesystem (Speicher-Reihenschaltung)
- Umschicht- oder Umladepumpe zur Aufheizung der Vorwärmstufe und/oder zur thermischen Desinfektion

Es können jedoch nicht alle Funktionen beliebig miteinander kombiniert werden.

Eine zusätzliche, frei konfigurierbare Temperatur-Differenzreglung ist mit der Kombination von den Solar-Funktionsmodulen SM200 und SM100 in einer Anlage möglich. Mit dem Ausgangssignal kann eine Pumpe oder ein Ventil angesteuert werden.

Buchstaben kennzeichnen die Solarfunktionen. Die Solarfunktionen werden im Display des RC310 neben dem Anlagenpiktogramm angezeigt. Eine Übersicht von Funktionen, Konfigurations-Codes und Zubehör bieten die Tabelle 33 und die Tabelle 34, Seite 60.

Konfiguration	Funktion	Zusätzliches Zubehör für SM200 mit RC310
–	Double-Match-Flow	Ein Speichertemperaturfühler
L	Wärmemengenzählung mit Zubehör WMZ	Wärmemengenzähler-Sets WMZ2.1
K	Umschichtung zur täglichen Aufheizung der Vorwärmstufe/thermische Desinfektion	Umschicht- oder Umladepumpe. MM100 für Warmwasserbereitung verwenden, wenn thermische Desinfektion erforderlich
A	Solare Heizungsunterstützung (Puffer-Bypass-Schaltung am Speicher 1)	Mischer mit Stellantrieb oder Umschaltventil und 2 Speichertemperaturfühler oder HZG-Set
D	Solare Heizungsunterstützung (Puffer-Bypass-Schaltung am Speicher 2)	Umschaltventil oder Mischer und 2 Speichertemperaturfühler oder HZG-Set
B	Umschaltung auf zweiten Speicher über 3-Wege-Ventil	Umschaltventil, ein Speichertemperaturfühler
C	Umschaltung auf zweiten Speicher über zweite Solarpumpe	Zweite Solarpumpe oder Solarstation, ein Speichertemperaturfühler
P	Schwimmbadfunktion	Wie bei Funktion (B) oder (C), ein weiterer Speichertemperaturfühler, Schwimmbad-Wärmetauscher
E	Solaranlage mit einem Verbraucher (Speicher mit externem Wärmetauscher)	Externer Wärmetauscher, Sekundärkreispumpe, ein Fühler am Wärmetauscher
F	Beladung zweiten Speicher über externen Wärmetauscher	Externer Wärmetauscher, Sekundärkreispumpe, ein Fühler am Wärmetauscher
G	Zweites Kollektorfeld	Zweite Solarpumpe (Solarstation), Kollektortemperaturfühler, AG
H	Solare Heizungsunterstützung gemischt (Puffer-Bypass-Schaltung mit Rücklauftemperaturregelung)	Mischer und Stellantrieb, 2 Fühler
I	Solaranlage mit Speicher-Reihenschaltung (Umladesystem)	Umladepumpe (z. B. SBL)
J	Umladesystem mit Pufferspeicher	Umladepumpe, 2 Speichertemperaturfühler
M	Frei konfigurierbarer Temperaturdifferenzregler (nur bei Kombination von SM100 und SM200 in einer Anlage)	Solar-Funktionsmodul SM100, anzusteuernde Baugruppe (Pumpe oder Ventil), 2 Fühler
N	Umschaltung auf dritten Verbraucher über 3-Wege-Ventil	Umschaltventil, ein Speichertemperaturfühler
Q	Solaranlage mit externem Wärmetauscher für dritten Verbraucher	Externer Wärmetauscher, Sekundärkreispumpe, ein Fühler am Wärmetauscher

Tab. 33 Übersicht Konfigurationen, Funktionen und Zubehör

### Funktion Premix-Control bei SM200

Für die Puffer-Bypass-Schaltung zur Heizungsunterstützung kann anstelle eines Umschaltventils alternativ ein Mischer mit Stellantrieb verwendet werden (z. B. Logafix VRG131 mit ARA661). Dieser Mischer kann in Verbindung mit 3 Fühlern (TS3, TS4 und TS8) die Rücklauftemperatur regeln. Unter bestimmten Voraussetzungen kann dadurch der Heizkreis-mischer entfallen und die hydraulische Schaltung vereinfacht werden. Bei der Konfiguration des Solarsystems wird zur Funktion Heizungsunterstützung (A) oder (D) die Funktion gemischte Heizungsunterstützung (H) ausgewählt.

Anwendungsfälle sind z. B. Heizungsanlagen mit nur einem Heizkreis und mit modulierenden (2-stufigen) Brennwertkesseln ohne Betriebsbedingungen.

In Heizungsanlagen mit mehreren Heizkreisen regelt diese Funktion (H) den gemeinsamen Maximalwert aller Heizkreise (Sollwert für die Vorlauftemperatur) aus.

### Bedieneinheit SC300 mit SM200 für autarken Betrieb

In Verbindung mit der Bedieneinheit SC300 kann das Solar-Funktionsmodul SM200 auch für eine autarke, von der Kesseltemperaturregelung unabhängige Solarregelung verwendet werden. Der Kodierschalter am Modul SM200 wird dabei auf 10 eingestellt. Diese Regelung ist für Solaranlagen zur Warmwasserbereitung und Heizungsunterstützung geeignet. Der Funktionsumfang entspricht der Kombination SM200+RC310, jedoch können die Optimierungsfunktionen für die Warmwasserbereitung und Heizung nicht realisiert werden. Das Bedienkonzept und Displayanzeigen sind identisch mit der Bedieneinheit RC310.

In SAT-VWS-Systemen wird das Modul SM200 mit SC300 für die Pufferumladung genutzt (→ Planungsunterlage „Solare Großanlagen Logasol SAT-R, SAT-FS, SAT-VWFS und SAT-VWS“).

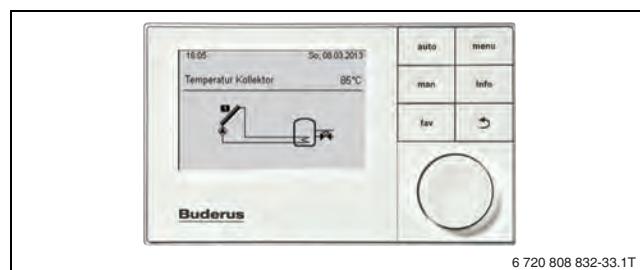


Bild 81 Bedieneinheit SC300

Planungshinweise speziell zum SC300:

- Der Solarregler SC300 und die System-Bedieneinheit RC310 können nicht in einer Anlage kombiniert werden. Bei späterer Umstellung einer vormals von SC300 geregelten Solaranlage übernimmt der RC310 als zentrale System-Bedieneinheit sämtliche Solarfunktionen.
- Nicht austauschbar oder ergänzbar mit RC310, MMxxx, weiteren EMS Funktionsmodulen oder Service Key
- Verbindung SC300 – SM100/SM200 über bauseitiges, 2-adriges EMS-Buskabel

UNIDOM



Funktion	Konfiguration	RC200 mit	RC310 mit		SC300	
		SM100	SM100	SM200	mit SM100	mit SM200
Solarsystem mit einem Verbraucher (Warmwasserspeicher mit Rohrheizschlange)	-	✓	✓	✓	✓	✓
Modulierende Hocheffizienzpumpe (PWM/0...10 V)	-	✓	✓	✓	✓	✓
Solaroptimierung (minimale Warmwassertemperatur zur Reduzierung der Nachheizung)	-	✓	✓	✓	-	-
Röhrenkollektorfunktion (Pumpenkick)	-	✓	✓	✓	✓	✓
Automatische Funktionskontrolle (z. B. Luft im System oder Pumpe blockiert)	-	✓	✓	✓	✓	✓
Grafische Anzeige Solarhydraulik	-	-	✓	✓	✓	✓
Solareinfluss auf Heizkreis-Vorlauftemperatur	-	-	✓	✓	-	-
Rechnerische Ermittlung Solarertrag	-	-	✓	✓	✓	✓
Wärmemengenzählung mit Zubehör WMZ	L	-	✓	✓	✓	✓
Umladepumpe für tägliche Aufheizung der Vorwärmstufe/thermische Desinfektion	K	✓ / ✓	✓ / ✓	✓ / ✓	✓ / -	✓ / -
Solare Heizungsunterstützung (Puffer-Bypass-Schaltung am Speicher 1)	A	-	-	✓	-	✓
Solare Heizungsunterstützung (Puffer-Bypass-Schaltung am Speicher 2)	D	-	-	✓	-	✓
Umschaltung auf zweiten Speicher über 3-Wege-Ventil	B	-	-	✓	-	✓
Umschaltung auf zweiten Speicher über zweite Solarpumpe	C	-	-	✓	-	✓
Poolfunktion (Schwimmbad)	P	-	-	✓	-	✓
Solaranlage mit externem Wärmetauscher für ersten Verbraucher	E	-	✓	✓	✓	✓
Solaranlage mit externem Wärmetauscher für zweiten Verbraucher	F	-	-	✓	-	✓
Zweites Kollektorfeld	G	-	-	✓	-	✓
Solare Heizungsunterstützung gemischt (Premix-Control: Puffer-Bypass-Schaltung mit Rücklauftemperaturregelung)	H	-	-	✓	-	( ✓ )
Umladesystem (Solaranlage mit Speicher-Reihenschaltung)	I	-	✓	✓	✓	✓
Umladesystem mit Wärmetauscher	J	-	-	✓	-	✓
Frei konfigurierbarer Temperaturdifferenzregler (nur bei Kombination von SM100 und SM200 in einer Anlage)	M	-	-	✓	-	✓
Umschaltung auf dritten Verbraucher über 3-Wege-Ventil	N	-	-	✓	-	✓
Solaranlage mit externem Wärmetauscher für dritten Verbraucher	Q	-	-	✓	-	✓
<b>Installationsarten für Solar-Funktionsmodul</b>						
Wandinstallation		✓	✓	✓	✓	✓
Installation im Kesselregelgerät Logamatic MC110		✓	✓	-	-	-

Tab. 34 Übersicht EMS plus

### 3.5 Regelung von Solaranlagen mit 2 Verbrauchern

Um bei Bedarf die Solaranlage zusätzlich zu einem Speicher noch einen zweiten Speicher oder ein Schwimmbad zu erwärmen:

- ▶ Mit der Regelung und den hydraulischen Komponenten eine Umschaltung realisieren.

Das Solar-Funktionsmodul SM200 ist dafür in Verbindung mit einem zusätzlichen Speichertemperaturfühler geeignet.

Die Umschaltung zwischen den beiden Speichern erfolgt entweder über ein Umschaltventil (→ Bild 82) oder über eine separate Pumpe für den zweiten Solarkreis (→ Bild 89, Seite 64).

In Anlagen mit 2 Kollektorfeldern (Ost-/West-Ausrichtung) muss die Umschaltung mit einem Ventil realisiert werden.

Der vorrangig zu beladende Speicher wird bei der Inbetriebnahme der Solarregelung festgelegt. Beim Überschreiten der eingestellten Temperaturdifferenz von

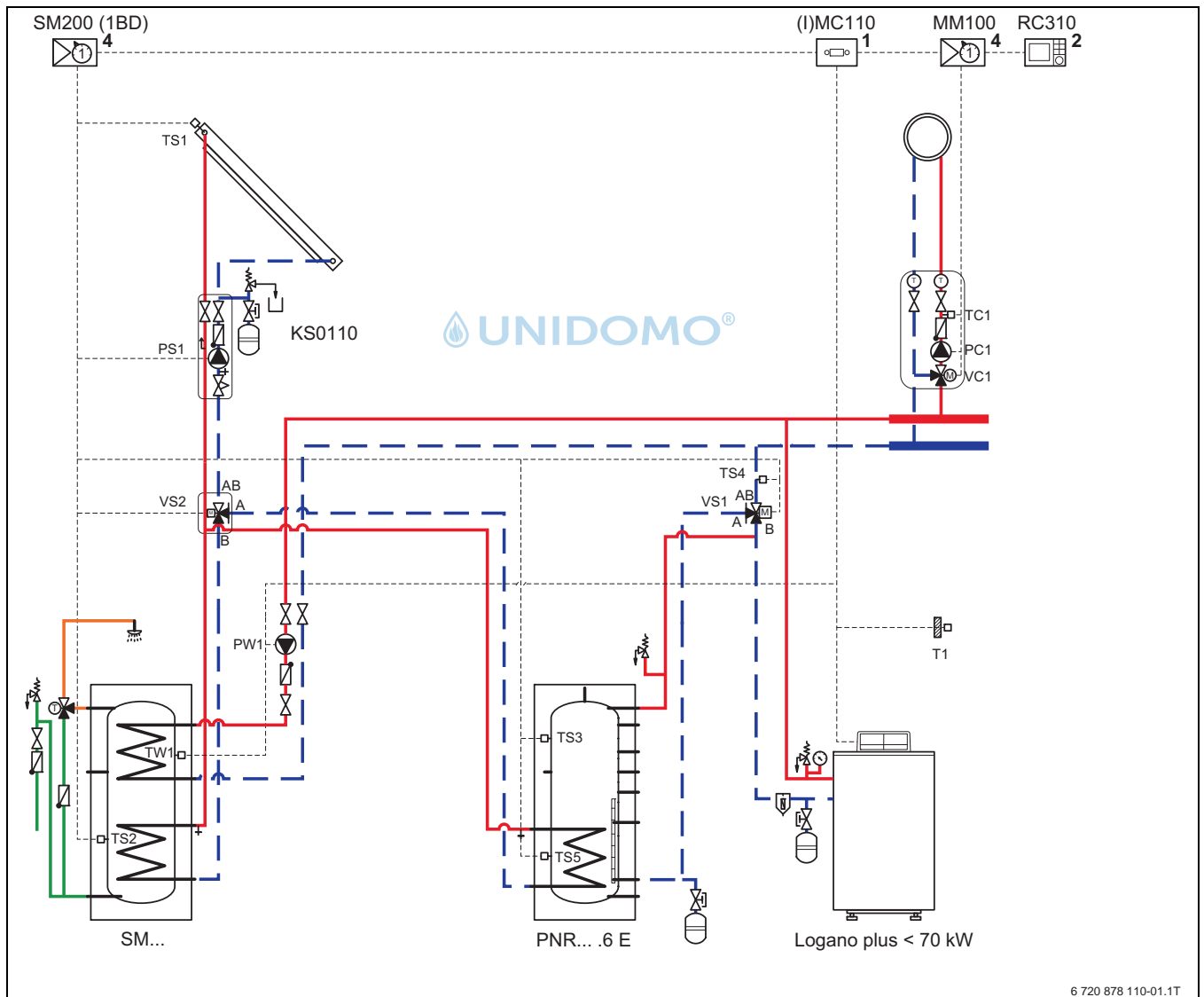
10 K schaltet die Solarregelung die Förderpumpe im Solarkreis 1 ein.

Die Solarregelung schaltet in folgenden Fällen auf den zweiten Verbraucher um:

- Wenn der erste Verbraucher die Speichermaximaltemperatur erreicht hat **oder**
- Wenn die Temperatursteigerung im Solarkreis 1 trotz niedrigster Pumpendrehzahl nicht mehr ausreicht, um den ersten Verbraucher zu laden.

Um zu prüfen, ob die Einschaltbedingungen für die Beladung des Vorrangspeichers ausreichen, wird in regelmäßigen Abständen die Erwärmung des zweiten Verbrauchers unterbrochen. Mit dem SM200 lässt sich die Intervallzeit zwischen 15 und 120 Minuten einstellen. Die Prüfdauer wird ebenfalls individuell eingestellt.

Die Bedieneinheit zeigt an, welcher Verbraucher gerade beladen wird.



6 720 878 110-01.1T

Bild 82 Solaranlage mit Flachkollektoren und Umschaltventil für 2 Verbraucher; Abkürzungsverzeichnis → Tabelle 44, Seite 78

#### Position des Moduls:

- 1 Am Wärmeerzeuger
- 2 Am Wärmeerzeuger oder an der Wand
- 4 In der Station oder an der Wand

## 3.5.1 Umschaltmodul SBU



Bild 83 SBU (ohne Abdeckung) in Kombination mit Logasol KS0110/2

Für die Einbindung eines zweiten solaren Verbrauchers ist das Umschaltmodul SBU konzipiert. Diese kompakte Baugruppe enthält ein Umschaltventil mit einem elektrothermischen Antrieb. Im Lieferumfang ist eine 2-teilige Wärmedämmung für schnelle und einfache Installation enthalten. Die Abmessungen und das Design sind für die direkte Installation unter der 2-Strang-Solarstation KS0110/2 abgestimmt. Das Umschaltmodul ist für Solaranlagen bis maximal 10 Flachkollektoren oder 16 SKR10 CPC oder SKR5 geeignet.

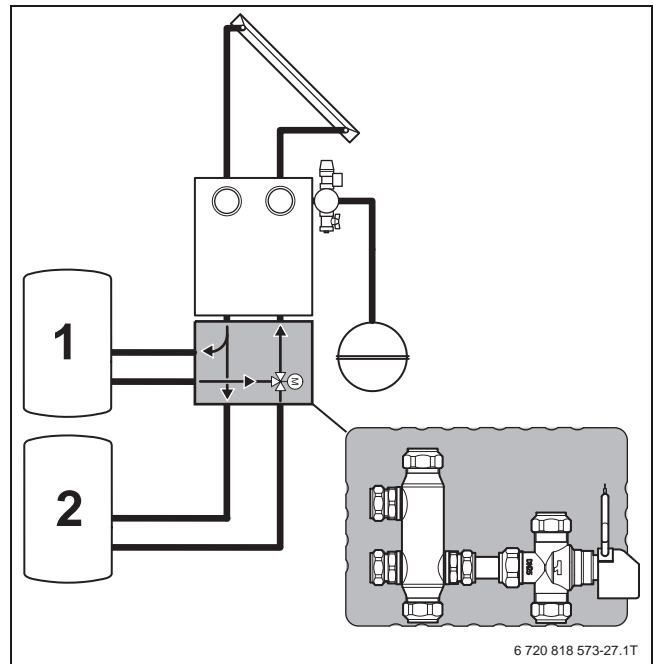


Bild 84 Anlagenschema mit Umschaltmodul SBU

Zur Ansteuerung des elektrothermischen Antriebs kann das Solar-Funktionsmodul SM200 in Verbindung mit einem zusätzlichen Speichertemperaturfühler eingesetzt werden.

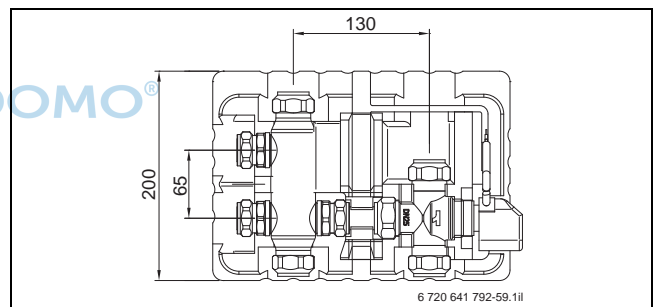


Bild 85 Abmessungen SBU (Maße in mm)

Umschaltmodul	Einheit	SBU
Gewicht	kg	2,6
Anschlüsse	–	Klemmring 15 mm
Maximaler Betriebsdruck	bar	6
$K_{VS}$ -Wert 3-Wege-Ventil	–	4,5
Elektrothermischer Antrieb	–	Stromlos geschlossen
Leistung	W	2,5

Tab. 35 Technische Daten SBU

### 3.5.2 3-Wege-Umschaltventil VS-SU

Für die Umschaltung zwischen 2 Verbrauchern kann auch das 3-Wege-Ventil VS-SU mit einem Synchronmotor und Federrückstellung verwendet werden. Das Tor A ist stromlos geschlossen.

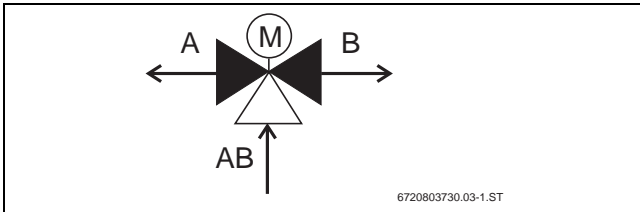


Bild 86 3-Wege-Ventil in 2-Verbraucher-Anlagen

Regler	Anschluss A = Verbraucher 2	Anschluss B = Verbraucher 1
Logamatic SM200	Speicher mit Fühler TS5	Speicher mit Fühler TS2

Tab. 36 Zuordnung bei Funktion: 2-Verbraucher-Anlagen (der Anschluss AB ist immer der Rücklauf zur Solarstation)

3-Wege-Umschaltventil	Einheit	VS-SU
Anschlüsse	Zoll	Rp 1
Durchflusstemperatur	°C	5 ... 88
Maximale Umgebungstemperatur	°C	50
K <sub>VS</sub> -Wert	-	8,1
Spannung	V/Hz	230/50

Tab. 37 Technische Daten VS-SU

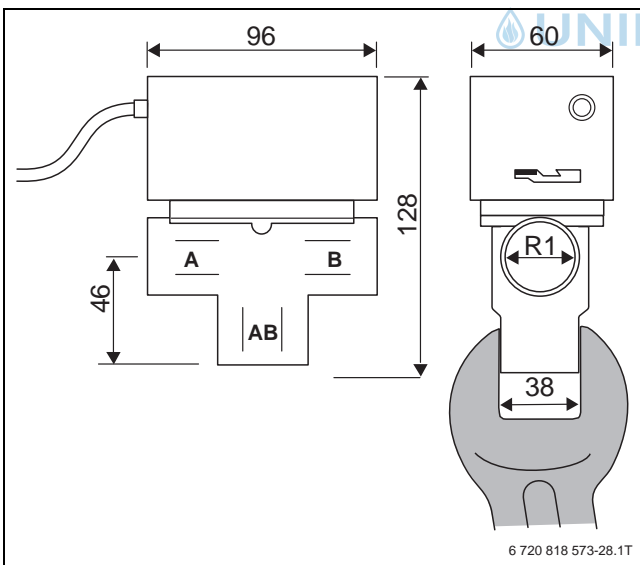


Bild 87 Abmessungen VS-SU (Maße in mm)

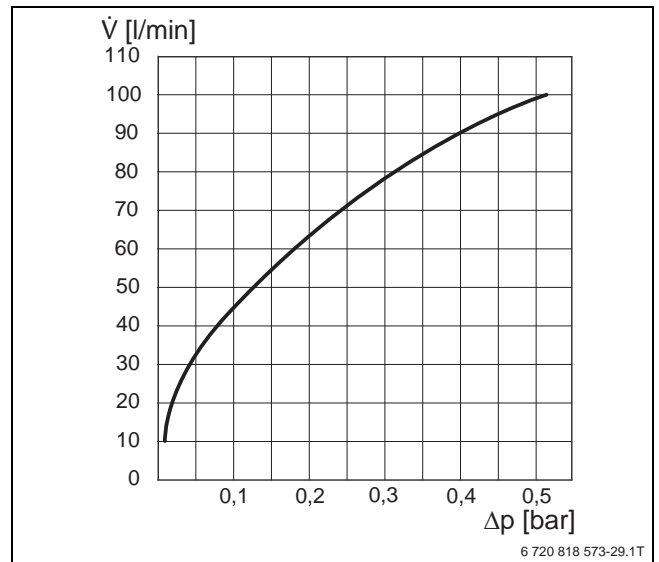


Bild 88 Druckverlust VS-SU und HZG-Set

$\Delta p$  Druckverlust des 3-Wege-Umschaltventils (VS-SU oder HZG-Set → Seite 66)  
 $\dot{V}$  Volumenstrom

#### 3.5.3 Kombination von 1-Strang- und 2-Strang-Solarstationen in Heizungsanlagen mit 2 Verbrauchern

Anstelle des Umschaltmoduls oder eines Umschaltventils kann die Umschaltung auf den zweiten Verbraucher auch über eine zusätzliche Pumpe erfolgen (→ Bild 89). Diese Ergänzung lässt sich bei Kollektorfeldern bis ca. 10 Flachkollektoren leicht mit einer 1-Strang-Solarstation KS0110 E/2 realisieren. Bei der Kombination von 2 Solarstationen liegen 2 getrennte Rücklaufanschlüsse mit separater Pumpe und Durchflussbegrenzer vor. Damit ist ein hydraulischer Ab-

gleich von 2 Verbrauchern mit unterschiedlichen Druckverlusten möglich. Wenn keine Druckbefüllung erfolgt, sind eine Sicherheitsgruppe und ein Ausdehnungsgefäß im Solarkreis ausreichend.



Weitere Informationen zu den Solarstationen Logasol KS.../2 → Seite 45 ff.

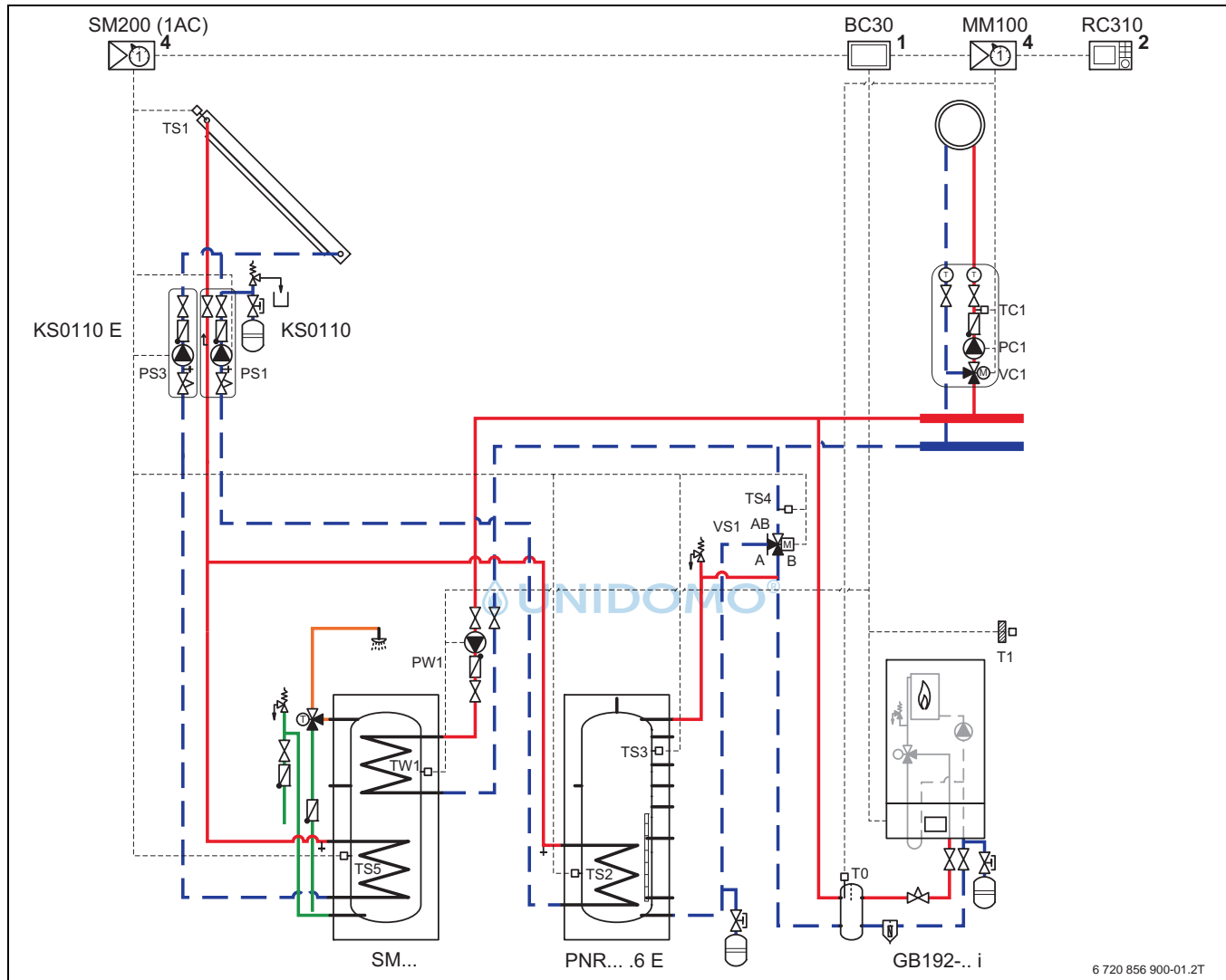


Bild 89 Solaranlage mit Flachkollektoren und 2 Solarpumpen für 2 Verbraucher

#### Position des Moduls:

- 1 Am Wärmeerzeuger
- 2 Am Wärmeerzeuger oder an der Wand
- 4 In der Station oder an der Wand

- TS4 Rücklauftemperaturfühler
- TS5 Speichertemperaturfühler (zweiter Verbraucher)
- TW1 Speichertemperaturfühler für Nachheizung
- VC1 Stellglied Heizkreis
- VS1 Umschaltventil, z. B. aus HZG-Set

- KS0110 Solarstation Logasol
- PC1 Heizungspumpe
- PW1 Speicherladepumpe
- PS1 Solarpumpe
- PS3 Solarpumpe
- T0 Temperaturfühler hydraulische Weiche
- T1 Außentemperaturfühler
- TC1 Vorlauftemperaturfühler
- TS1 Kollektortemperaturfühler
- TS2 Speichertemperaturfühler (erster Verbraucher)
- TS3 Pufferspeicher-Temperaturfühler

### 3.6 Regelung von Solaranlagen mit Heizungsunterstützung

#### 3.6.1 Puffer-Bypass-Schaltung

Die Einbindung der Solarwärme zur Unterstützung der Raumbeheizung erfolgt hydraulisch über eine Puffer-Bypass-Schaltung. Wenn die Temperatur im Pufferspeicher um einen einstellbaren Wert ( $\vartheta_{\text{Ein}}$ ) über der Heizkreis-Rücklauftemperatur liegt, öffnet das 3-Wege-Umschaltventil in Richtung Pufferspeicher. Der Pufferspeicher erwärmt das zum Kessel fließende Rücklaufwasser. Wenn die Temperaturdifferenz zwischen Pufferspeicher und Heizungsrücklauf einen eingestellten Wert unterschreitet ( $\vartheta_{\text{Aus}}$ ), schaltet das 3-Wege-Umschaltventil in Richtung Kessel und beendet die Speicherentladung.

In Verbindung mit einem Umschaltventil und 2 Temperaturfühlern kann die Regelung der Puffer-Bypass-Schaltung mit dem Solar-Funktionsmodul SM200 realisiert werden. Der Betriebszustand des 3-Wege-Ventils wird vom RC310 oder SC300 angezeigt.

Als Stellorgan kann das Logasol SBH, das HZG-Set oder ein handelsüblicher 3-Wege-Mischer mit Stellmotor gewählt werden. Wir empfehlen, als Auswahlkriterium den Volumenstrom des Heizungsrücklaufs zu berücksichtigen.

Eine Alternative ist ein Rücklaufwächter, der unabhängig vom Regelsystem des Kessels oder der Solaranlage arbeitet.

Um einen optimalen Solarertrag zu gewährleisten, empfehlen wir die Heizflächen mit einer möglichst niedrigen Vorlauftemperatur zu dimensionieren. Die geringsten Vorlauftemperaturen benötigt eine Flächenheizung (z. B. Fußbodenheizung).

Um unnötig hoher Rücklauftemperaturen zu vermeiden:

- ▶ Alle Heizflächen gemäß DIN 18380 abgleichen (VOB Teil C).

Hydraulisch nicht abgegliche Heizflächen können den Solarertrag deutlich reduzieren.

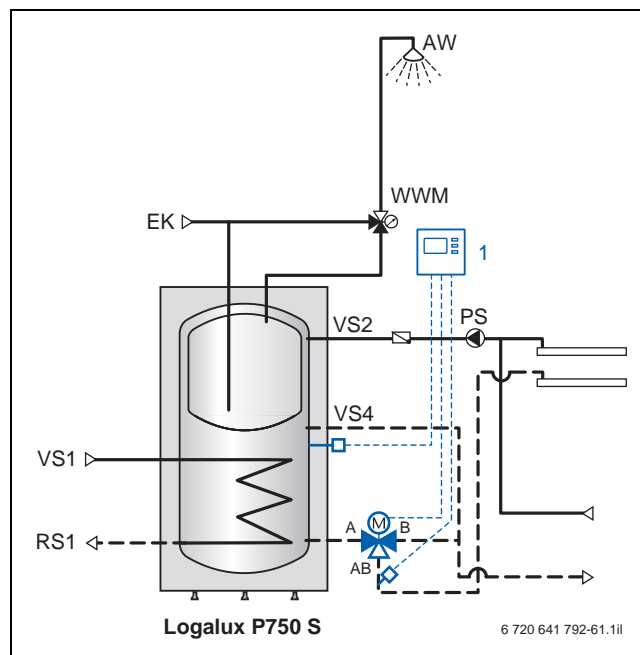


Bild 90 Puffer-Bypass-Schaltung mit Rücklaufwächter am Beispiel Logalux P750 S

1	Regelgerät
AW	Warmwasseraustritt
EK	Kaltwassereintritt
PS	Speicherladepumpe
RS1	Speicherrücklauf (solarseitig)
VS1	Speichervorlauf (solarseitig)
VS2	Heizungsvorlauf für Warmwasserbereitung
VS4	Heizungsrücklauf für Warmwasserbereitung
WWM	Thermostatischer Warmwassermischer

#### 3.6.2 Logasol SBH Heizungsunterstützung

Das Modul SBH Heizungsunterstützung ist eine kompakte Baugruppe für die Puffer-Bypass-Schaltung und besteht aus einem 3-Wege-Ventil mit elektrothermischem Antrieb, Verrohrung und Wärmedämmung. Die Installation kann wahlweise senkrecht oder waagrecht erfolgen.

Zur Ansteuerung des elektrothermischen Antriebes kann die Regelung Logamatic SC10 oder das Solar-Funktionsmodul SM200 eingesetzt werden. Temperaturfühler sind nicht im Lieferumfang des Moduls SBH enthalten. In Verbindung mit dem Modul SM200 werden zusätzlich 2 Temperaturfühler benötigt (z. B. AS1 und FV/FZ).

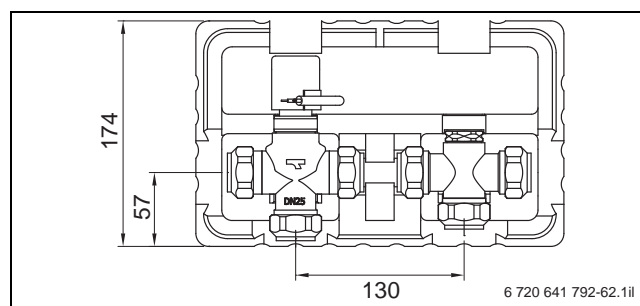


Bild 91 Abmessungen Logasol SBH (Maße in mm)

Logasol	Einheit	SBH
Gewicht	kg	1,8
Anschlüsse	–	Klemmring 22 mm
Maximaler Betriebsdruck	bar	6
K <sub>VS</sub> -Wert 3-Wege-Ventil	–	4,5
Elektrothermischer Antrieb	–	Stromlos offen
Leistung	W	2,5

Tab. 38 Technische Daten Logasol SBH

#### 3.6.3 Erweiterungs-Set solare Heizungsunterstützung (HZG-Set)

Das Zubehör HZG-Set ist für die Kombination mit dem Solar-Funktionsmodul SM200 konzipiert.

Zum Lieferumfang des HZG-Sets gehören:

- 2 Temperaturfühler FSS (NTC 10K, Ø 9,7 mm, 3,1-m-Kabel) zum Anschluss an SM200
- Ein 3-Wege-Umschaltventil (Gewindeanschluss Rp 1)

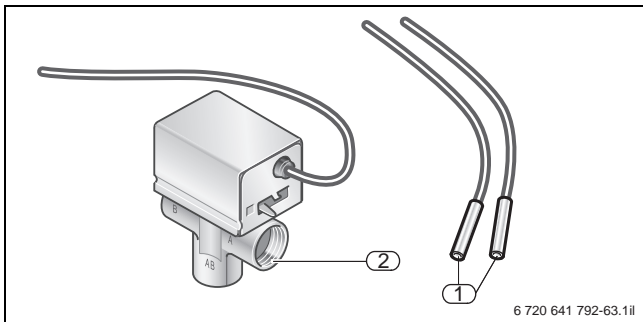


Bild 92 Lieferumfang HZG-Set

- [1] Speichertemperaturfühler
- [2] 3-Wege-Umschaltventil (separat erhältlich als Umschaltventil VS-SU, technische Daten → Seite 63)

#### 3.6.4 Rücklaufwächter RW

Wenn in einer Solaranlage zur Heizungsunterstützung die Puffer-Bypass-Schaltung nicht über das Modul SM200 geregelt werden kann, kommt ein Rücklaufwächter zum Einsatz. Wir empfehlen, die Einschalt-Temperaturdifferenz auf 6 K einzustellen.

Zum Lieferumfang des Rücklaufwächters RW gehören:

- Logamatic SC10 (Temperaturdifferenzregler inklusive 2 Speichertemperaturfühler: NTC 10K, Ø 9,7 mm, 3,1-m-Kabel und NTC 20K, Ø 6 mm, 2,5-m-Kabel)
- Ein 3-Wege-Umschaltventil VS-SU (Gewindeanschluss Rp 1)

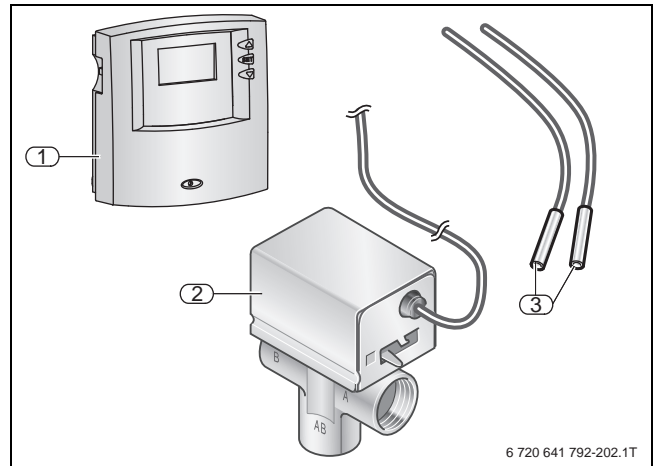


Bild 93 Lieferumfang Rücklaufwächter RW

- [1] Logamatic SC10
- [2] 3-Wege-Umschaltventil (separat erhältlich als Umschaltventil VS-SU, technische Daten → Seite 63)
- [3] Speichertemperaturfühler

#### 3.6.5 Logamatic SC10

Im Display des Reglers lassen sich die eingestellten Temperaturwerte abrufen. Auch die aktuellen Werte der angeschlossenen Temperaturfühler 1 und 2 werden unter Angabe der jeweiligen Fühlernummer angezeigt.

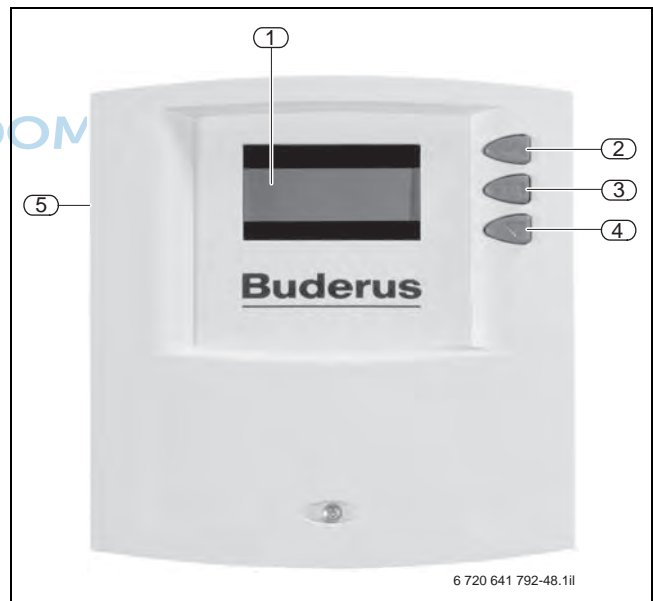


Bild 94 Logamatic SC10

- [1] LCD-Segmentdisplay
- [2] Richtungstaste „nach oben“
- [3] Funktionstaste „Set“
- [4] Richtungstaste „nach unten“
- [5] Betriebsartentasten (verdeckt)

#### 3.6.6 3-Wege-Mischer und Stellmotor

In Kombination mit dem Modul SM200 kann als Alternative für das Umschaltventil auch ein 3-Wege-Mischer mit Stellmotor eingesetzt werden (230 V).



### 3.7 Regelung von Solaranlagen mit Umladung oder Umschichtung von Warmwasserspeichern

#### 3.7.1 Umladung bei Speicherreihenschaltung

Bei einer Speicherreihenschaltung wird der Vorwärm-speicher über die Solaranlage erwärmt. Für die Rege-lung der Solaranlage werden die Solar-Funktionsmodule SM100 oder SM200 eingesetzt. Diese Funktion steht beim SM100 nur in Verbindung mit der Bedieneinheit RC310 zur Verfügung.

Bei einer Zapfung gelangt das solar vorgewärmte Was-ser über den Warmwasseraustritt des Vorwärm-speichers in den Kaltwassereintritt des Bereitschaftsspeichers und wird bei Bedarf über den Kessel nachgeheizt.

Bei hohen solaren Erträgen kann der Vorwärm-speicher auch höhere Temperaturen als der Bereitschafts-speicher aufweisen. Um das gesamte Speichervolumen für die solare Beladung nutzen zu können, ist eine Rohr-leitung vom Warmwasseraustritt des Bereitschafts-speichers zum Kaltwassereintritt des Vorwärm-speichers erforderlich. Für die Förderung des Wassers wird hier eine Pumpe eingesetzt (→ Bild 96).

Um einen Anlagenbetrieb entsprechend der techni-schen Regel DVGW-Arbeitsblatt W 551 zu gewährleis-ten, muss der gesamte Wasserinhalt von Vorwärmstufen einmal am Tag auf 60 °C erwärmt wer-den (→ Tabelle 43, Seite 77). Die Temperatur im Be-reitschaftsspeicher muss immer  $\geq 60$  °C sein. Die tägliche Aufheizung der Vorwärmstufe kann entweder im normalen Betrieb über die solare Beladung oder über eine konventionelle Nachladung erfüllt werden.

Die Solar-Funktionsmodule SM100 oder SM200 über-wachen die Temperaturen über die Temperaturfühler im Vorwärm-speicher. Für diese Funktion muss die Warmwasserbereitung des Regelsystems EMS plus mit einem Modul MM100 realisiert werden. Wenn die gefor-derte Temperatur von 60 °C im Vorwärm-speicher nicht durch solare Beladung erreicht wird, wird die Pumpe  $P_{UM}$  zwischen Warmwasseraustritt des Bereitschafts-speichers und Kaltwassereintritt der Vorwärmstufe in einer zapfungsfreien Zeit aktiviert (vornehmlich in der Nacht). Das Regelgerät des Kessels muss diese Funkti-on unterstützen und mit einem zeitlichen Vorlauf den Bereitschaftsspeicher erwärmen. In Verbindung mit dem SC300-Autark-Set empfehlen wir den Startzeit-punkt für die Kesseltemperaturregelung so einzustellen, dass er vor der Startzeit des SC300 liegt (z. B. 0,5 h). Die Pumpe  $P_{UM}$  bleibt maximal 3 h einge-schaltet oder so lange, bis am Speichertemperatur-fühler FSS (SM100 oder SM200) die geforderte Temperatur erreicht wird.

Weitere Informationen zur Umladung finden Sie auf Seite 107.



Bei der Installation einer Speicher-reihenschaltung empfehlen wir zur Vermeidung von Wärmeverlusten eine möglichst kurze Verrohrung mit einem hochwertigen Wärmeschutz.

#### 3.7.2 Umschichtung von Warmwasserspeichern

Das DVGW-Arbeitsblatt W551 und die DIN 1988-200 fordern zur Vermeidung von Legionellenbildung die Aufheizung der solaren Vorwärmstufe.

Um den entsprechenden Bereich im Speicher auf 60 °C zu erwärmen, wenn der Solarertrag nicht ausreicht:

- Temperatur durch Kessel-Nachheizung und eine Umschichtung des gesamten Speicherinhalts sicherstellen (→ Bild 95).

Diese Funktion kann bei den Modulen SM100 und SM200 mit der Funktion (K) „Tägliche Aufheizung/Ther-mische Desinfektion“ realisiert werden. Für diese Funk-tion muss die Warmwasserbereitung des Regelsystems EMS plus ggf. mit einem Modul MM100 geregelt wer-den.

Wenn innerhalb der letzten 24 h die Zieltemperatur (wählbar zwischen 60 °C und 70 °C) im Speicher nicht erreicht wurde, wird die Umladepumpe zu einem bestimmten Zeitpunkt eingeschaltet. Das Regelgerät des Kessels muss diese Funktion unterstützen und mit einem zeitlichen Vorlauf den Bereitschaftsteil des Speichers erwärmen. In Verbindung mit dem SC300-Autark-Set empfehlen wir, den Startzeitpunkt für die Kesseltemperaturregelung so einzustellen, dass er vor der Startzeit des SC300 liegt (z. B. 0,5 h). Nach Erreichen der Zieltemperatur oder nach 3 h Laufzeit wird die Pumpe ausgeschaltet.

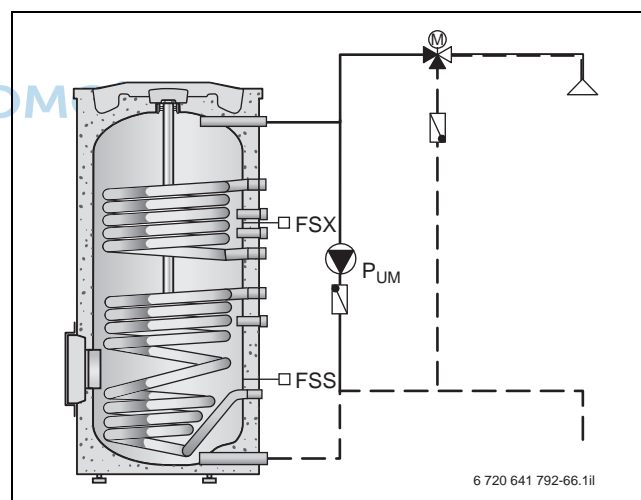


Bild 95 Umschichtung bei einem Solarspeicher

FSS	Speichertemperaturfühler (unten)
FSX	Speichertemperaturfühler (oben; optional)
$P_{UM}$	Umladepumpe

### 3.7.3 Umlademodul SBL

Das Umlademodul SBL ist eine kompakte Baugruppe mit einer Trinkwasserpumpe für die Umschichtung eines Speichers oder für die Umladung zwischen 2 seriell geschalteten Warmwasserspeichern. Die Baugruppe ist geeignet für Anlagen mit einem Vorwärmvolumen mit  $\leq 750$  l Inhalt.

Das Umlademodul SBL besteht aus Trinkwasserpumpe, Thermometer, Schwerkraftbremse, Absperrungen, Wärmedämmung und Klemmringanschlüssen für 15 mm Kupferrohr. Für die Umrüstung auf 18 mm oder 22 mm ist ein Zubehör-Set erhältlich. Die Installation erfolgt senkrecht.

Zur Ansteuerung der Pumpe können die Logamatic SC10 (keine Funktion nach DVGW-Arbeitsblatt W551) sowie die Solar-Funktionsmodule SM100 (nur in Verbindung mit RC310) und SM200 eingesetzt werden.

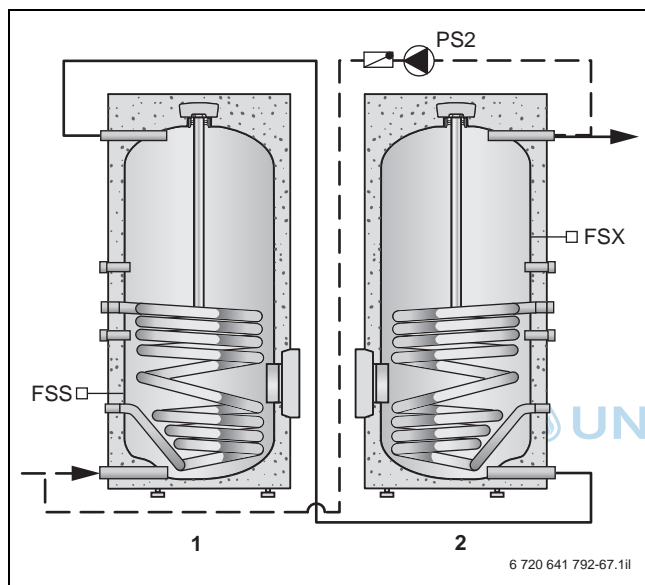


Bild 96 Umladung bei Speicherreihenschaltung

- 1 Vorwärmespeicher
- 2 Bereitschaftsspeicher
- FSS Speichertemperaturfühler (unten)
- FSX Speichertemperaturfühler (oben; optional)
- PS2 Umladepumpe

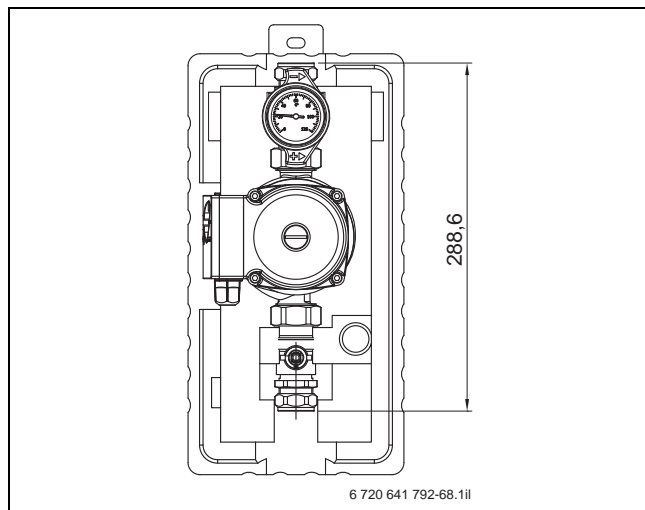


Bild 97 Abmessungen SBL (Maße in mm)

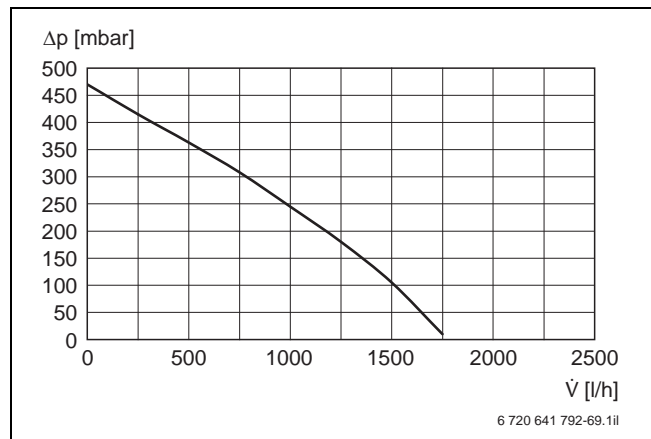


Bild 98 Restförderhöhe SBL

$\Delta p$  Verfügbare Restförderhöhe  
 $\dot{V}$  Volumenstrom

Umlademodul	Einheit	SBL
Höhe/Breite/Tiefe	mm	376/185/180
Pumpe	–	Wilo ZRS 15/4 Ku
Gewicht	kg	3,0
Anschlüsse	–	Klemmring 15 mm
Maximaler Betriebsdruck	bar	10

Tab. 39 Technische Daten SBL

### 3.8 Regelung von Solaranlagen bei Verwendung externer Wärmetauscher für die Beladung von Speichern

Die Solaranlagenhydraulik in Bild 99 wird gewählt z. B. in folgenden Fällen gewählt:

- Wenn einem relativ kleinen Solarspeicher mit einer hohen Trinkwasserabnahme eine relativ große Brutto-Kollektorfläche gegenübersteht.
- Wenn bei mehreren Solarspeichern (Pufferspeichern) nur eine gemeinsame Wärmeübertragung realisiert werden soll.
- Wenn bei einem vorhandenen Pufferspeicher eine Solaranlage nachgerüstet werden soll.

In den ersten beiden Fällen ist eine hohe Wärme-tauscherleistung erforderlich, die von speicher-integrierten Wärmetauschern nicht erbracht werden kann.

Hydraulisch wird auf der Sekundärseite des Wärme-tauschers eine weitere Pumpe erforderlich, die gere-gelt werden muss. Diese Funktion ist mit den Solar-Funktionsmodulen SM100 (in Verbindung mit RC310) oder SM200 realisierbar.

- ▶ Bei dieser Solaranlagenhydraulik auf einen guten hydraulischen Abgleich zwischen der Primär- und der Sekundärseite des Wärmetauschers achten (ähnlicher Volumenstrom).

#### Funktionsbeschreibung für SM200

Das Ein- und Ausschalten der Pumpe PS1 erfolgt in Ab-hängigkeit der Temperaturfühler TS1 und TS2. Wenn die Temperatur am Wärmetauscher (TS6) um die Ein-schaltemperaturdifferenz höher ist als die Tempera-tur unten am Speicher (TS2), wird die Sekundärkreis-pumpe (PS5) eingeschaltet.

Die Frostschutzfunktion für den Wärmetauscher wird durch den Temperaturfühler TS6 (einstellbar 3 °C ... 20 °C) gewährleistet, der bei Bedarf die Pumpe PS5 einschaltet.

Die Sekundärkreispumpe kann nur ein- oder ausge-schaltet werden. Eine Drehzahlregelung über ein PWM-Signal des Solar-Funktionsmoduls ist nicht möglich.

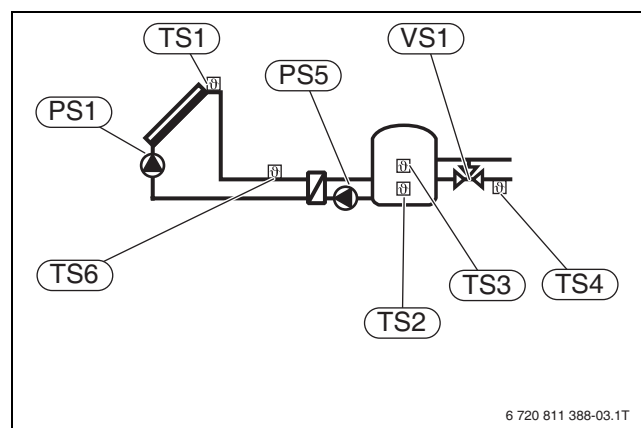


Bild 99 Hydraulikschema 1AE des Solar-Funktionsmoduls SM200 für die Speicherbeladung über einen externen Wärmetauscher

PS1	Solarpumpe
PS5	Sekundärkreispumpe
TS1	Kollektortemperaturfühler
TS2	Speichertemperaturfühler
TS3	Temperaturfühler Speicher (Puffer-Bypass-Schaltung)
TS4	Temperaturfühler Rücklauf in den Speicher
TS6	Temperaturfühler für Wärmetauscher extern
VS1	Umschaltventil/Stellglied Puffer-Bypass-Schaltung

#### 3.8.1 Logasol SBT-2 Systemtrennung

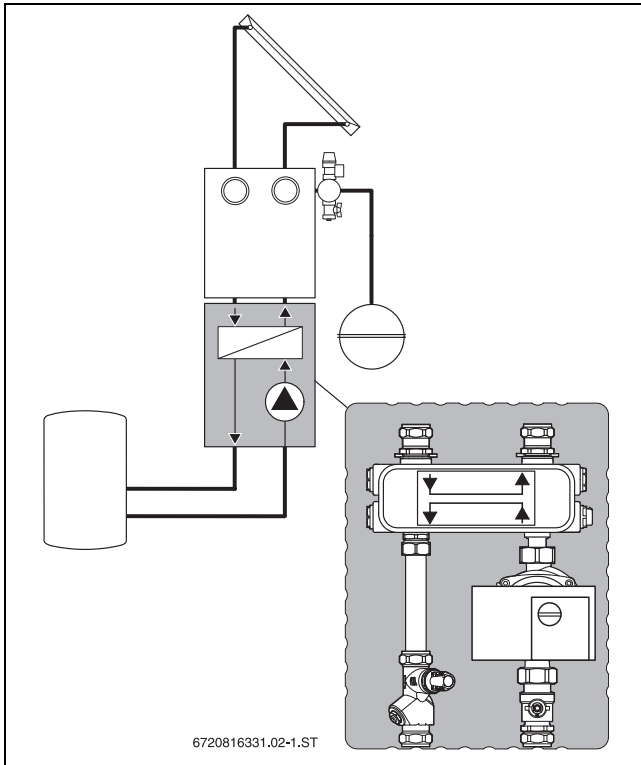


Bild 100 Anlagenschema mit Systemtrennung SBT-2

Das Modul Logasol SBT-2 Systemtrennung ermöglicht die solare Beladung eines konventionellen Pufferspeichers (Heizwasser) ohne innenliegenden Wärmetauscher. Die Verwendung in Trinkwasserinstallationen ist nicht zulässig.

Die Baugruppe enthält einen Wärmetauscher, eine hocheffiziente Sekundärkreispumpe, Absperrung und eine 2-teilige Wärmedämmung für schnelle und einfache Installation. Mit dem integrierten Volumstrombegrenzer lässt sich der Sekundärvolumenstrom optimal zwischen 2 und 16 l/min einstellen. Wir empfehlen einen Wert gleich dem Primärvolumenstrom.

Der Abstand der Rohranschlüsse entspricht dem der 2-Strang-Solarstation KS0110/2.

Das Modul kann mit Hilfe von Kupferrohren direkt unterhalb der KS.../2 oder unterhalb des Umschaltmoduls SBU installiert werden. Der Einsatzbereich der SBT-2 Systemtrennung ist auf Solaranlagen mit maximal 8 Flachkollektoren oder 16 Vakuumröhrenkollektoren Logasol SKR10 CPC oder 32 SKR5 begrenzt.

Zur Ansteuerung der Sekundärkreispumpe kann ein Solar-Funktionsmodul SM100 (in Verbindung mit RC310) oder SM200 eingesetzt werden. Es wird ein zusätzlicher Speichertemperaturfühler am Wärmetauscher benötigt (z. B. AS1 oder AS1.6).

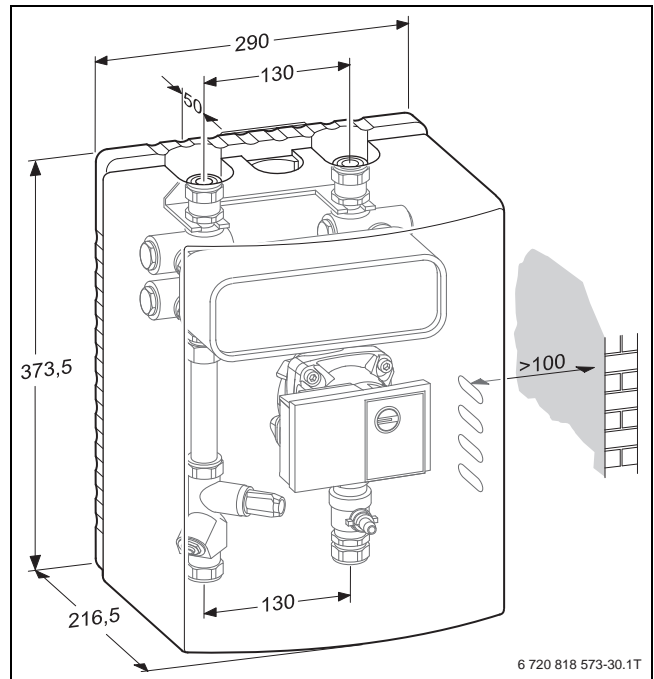


Bild 101 Abmessungen Logasol SBT-2 (Maße in mm)

Logasol	Einheit	SBT-2
Pumpe	–	Wilo RS15/7.0 RKC
Gewicht	kg	7,5
Anschlüsse	–	Klemmring 15 mm
Maximaler Betriebsdruck	bar	6

Tab. 40 Technische Daten Logasol SBT-2

### 3.9 Regelung von Solaranlagen mit Schwimmbadbeheizung

Für die Schwimmbadbeheizung in Verbindung mit Solaranlagen zur Warmwasserbereitung und bei Bedarf Heizungsunterstützung werden ebenfalls externe Wärmetauscher verwendet.

Das Solar-Funktionsmodul SM200 bietet die Möglichkeit, ein Schwimmbad als zweiten oder dritten Verbraucher über eine Systemtrennung mit Solarwärme zu beheizen.

Für die Schwimmbadbeheizung empfehlen wir Flachkollektoren, da der Wirkungsgrad bei den zu erwartenden Betriebstemperaturen höher ist als bei Vakuumröhrenkollektoren.

#### Schwimmbad-Wärmetauscher SWT

- Plattenwärmetauscher aus Edelstahl
- Wärmedämmschalen abnehmbar
- Wärmeübertragung vom Wärmeträgermedium im Solarkreis auf das Schwimmbadwasser über gegenläufige Flüssigkeitsströme
- Schwimmbadseitiger Anschluss muss über Rückschlagklappe und Wasserfilter abgesichert sein

Wir empfehlen, den Schwimmbad-Wärmetauscher parallel zur konventionellen Beheizung einzubinden. So kann die Solaranlage allein das Schwimmbad versorgen oder gleichzeitig vom Kessel unterstützt werden. Der Salzgehalt des Schwimmbadwassers darf nicht größer sein als im Trinkwasser üblich.

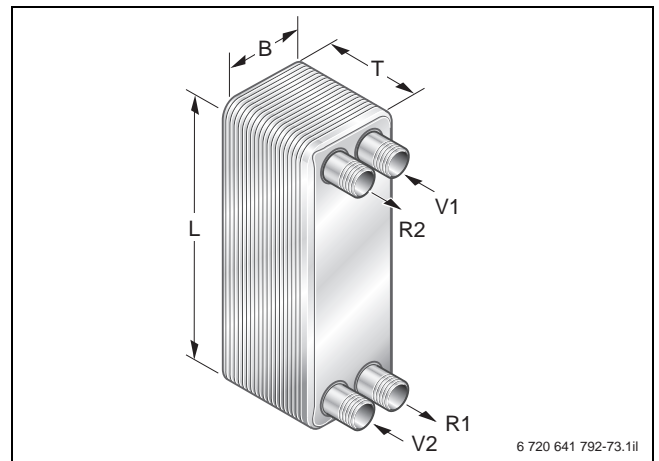


Bild 102 SWT6 und SWT10; Abmessungen und technische Daten → Tabelle 41

Schwimmbad-Wärmetauscher	Abkürzung	Einheit	SWT6	SWT10
Länge	L	mm	210 (248)	210 (248)
Breite	B	mm	74 (120)	74 (120)
Tiefe	T	mm	45 (118)	62 (118)
Maximale Anzahl Flachkollektoren	–	–	6	10
Anschlüsse (Vorlauf/Rücklauf)	V/R	Zoll	G ¾ (außen)	G ¾ (außen)
Maximaler Betriebsdruck	–	bar	30	30
Druckverlust Sekundärseite bei einem Volumenstrom	–	mbar	160	210
	–	m <sup>3</sup> /h	1,5	2,6
Gewicht (netto) ca.	–	kg	1,9	2,5
Wärmetauscherleistung bei Temperaturen	–	kW	7	12
	Primärseitig	°C	48/31	48/31
	Sekundärseitig	°C	24/28	24/28

Tab. 41 Technische Daten SWT6 und SWT10 (Werte in Klammern = mit Wärmeschutz)

#### Auslegung der Pumpe im Sekundärkreis

Der primärseitige Volumenstrom richtet sich nach der Anzahl der Kollektoren. Die Regelung in der Solarstation steuert sowohl die Pumpe des Solarkreises (primär) als auch die Schwimmbadpumpe (sekundär) an. Die Sekundärkreispumpe muss chlorwasserfest sein.

- ▶ Den Zulaufdruck der Saugseite berücksichtigen. Wenn die gesamte Stromaufnahme den maximalen Ausgangsstrom der Regelung überschreitet, ist ein Relais für die Schwimmbadpumpe erforderlich.
- ▶ Sekundärseitige Pumpe entsprechend dem erforderlichen Volumenstrom nach der folgenden Formel dimensionieren.

$$\dot{m}_{SP} = n \cdot 0,23$$

F. 1 Berechnung Volumenstrom der Sekundärkreispumpe

$\dot{m}_{SP}$  Volumenstrom der Sekundärkreispumpe in m<sup>3</sup>/h  
n Anzahl der Kollektoren

### 3.10 **Regelung von Solaranlagen mit Ost-/Westkollektorfeldern**

Bei ungenügendem Platzangebot auf einer Dachfläche wird die Solaranlagenhydraulik der Ost/West-Ausrichtung gewählt. Dabei werden die Kollektoren auf 2 Dachflächen verteilt, was besondere Ansprüche an die Hydraulik und Regelung stellt.

Für jedes Kollektorfeld wird eine separate Pumpe installiert. Der Vorteil ist, dass beide Kollektorfelder mittags gleichzeitig betrieben werden können. Die hydraulische Umsetzung kann vorzugsweise über 2 Solarstationen umgesetzt werden (z. B. eine 2-Strang-Station und eine 1-Strang-Station).

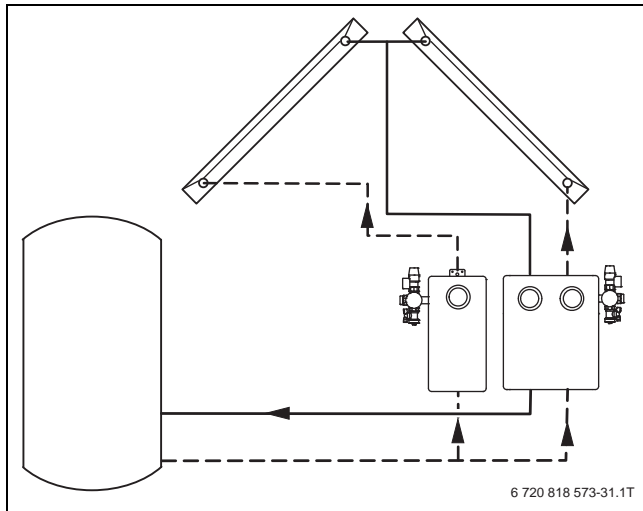


Bild 103 Verwendung von 1- und 2-Strang-Solarstation für 2 Kollektorfelder

Die Regelung von Solaranlagen mit 2 unterschiedlich ausgerichteten Kollektorfeldern ist mit dem Solar-Funktionsmodul SM200 möglich. Für das zweite Kollektorfeld wird ein zusätzlicher Kollektortemperaturfühler benötigt.



- ▶ Für jeden der 2 Solarkreise ein separates Ausdehnungsgefäß installieren.
- ▶ Bei der Dimensionierung der Rohrleitung für den gemeinsamen Vorlauf den Nennvolumenstrom beider Kollektorfelder berücksichtigen.

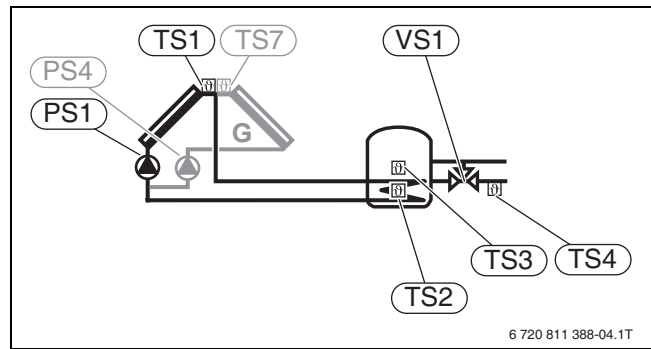


Bild 104 Hydraulikschema 1AG mit Solar-Funktionsmodul SM200 für 2 Kollektorfelder (Ost-/West-Schaltung)

- PS1 Solarpumpe für Kollektorfeld 1
- PS4 Solarpumpe für Kollektorfeld 2
- TS1 Temperaturfühler Kollektorfeld 1
- TS2 Temperaturfühler Solarspeicher unten
- TS3 Temperaturfühler Pufferspeicher
- TS4 Temperaturfühler Rücklauf
- TS7 Temperaturfühler Kollektorfeld 2
- VS1 Umschaltventil/Stellglied Puffer-Bypass-Schaltung

### 3.11 **Überspannungsschutz für die Regelung**

Der Kollektortemperaturfühler im Führungskollektor kann wegen seiner exponierten Lage auf dem Dach während eines Gewitters Überspannungen auffangen. Diese Überspannungen können den Temperaturfühler zerstören.

Der Überspannungsschutz ist kein Blitzableiter. Er ist für den Fall konzipiert, dass ein Blitz im weiteren Umfeld der Solaranlage einschlägt und dabei Überspannungen erzeugt. Schutzdioden begrenzen diese Überspannungen auf einen für die Regelung unschädlichen Wert.

- ▶ Anschlussdose mit Überspannungsschutz ÜS im Bereich der Kabellänge des Kollektortemperaturfühlers FSK vorsehen (→ Bild 105).

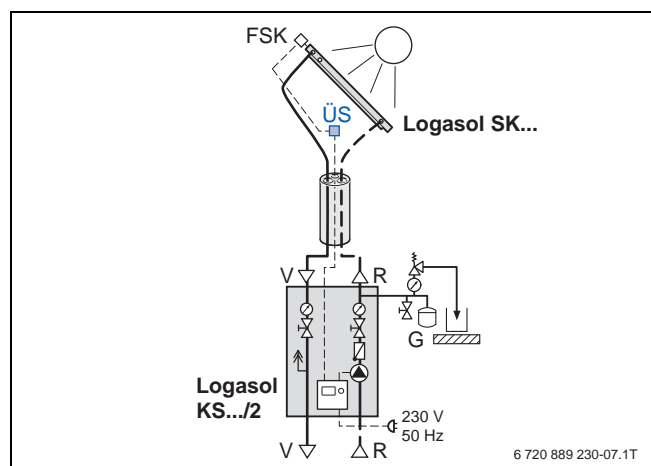


Bild 105 Überspannungsschutz für die Regelung (Installationsbeispiel)

- FSK Kollektortemperaturfühler
- KS.../2 Solarstation Logasol KS01...
- AG Ausdehnungsgefäß
- R Rücklauf
- ÜS Überspannungsschutz
- V Vorlauf

### 3.12 Wärmemengenerfassung mit Solarregelungen und Zubehör WMZ 1.2

Die Solar-Funktionsmodule SM100 und SM200 enthalten die Funktion eines Wärmemengenzählers. Bei Verwendung des Wärmemengenzähler-Sets WMZ 1.2 (Zubehör) kann die Wärmemenge unter Berücksichtigung des Glykolgehalts (einstellbar von 0 % ... 50 %) im Solarkreis direkt erfasst werden. So können die Wärmemenge und der Volumenstrom kontrolliert werden. Die Impulsrate des Volumenstromzählers ist werkseitig eingestellt und beträgt 1 Liter je Impuls.

Zum Lieferumfang des Wärmemengenzähler-Sets WMZ 1.2 gehören:

- Volumenstromzähler mit 2 Wasserzählerverschraubungen  $\frac{3}{4}$  "
  - 2 Temperaturfühler (NTC 10K,  $\varnothing$  9,7 mm, 3,1-m-Kabel) als Rohranlegetemperaturfühler mit Kabelschellen zur Befestigung an Vor- und Rücklauf zum Anschluss an SM100 oder SM200
  - Das Wärmemengenzähler-Set ist für maximal 15 SKN/SKT oder 25 SKR10 CPC oder SKR5 (Nennvolumenstrom 1,5 m<sup>3</sup>/h) geeignet.
- Volumenstromzähler im Solarrücklauf installieren.  
 ► Anlegetemperaturfühler am Vor- und Rücklauf mit Kabelschellen befestigen.  
 ► In Anlagen mit weniger als 5 Flachkollektoren oder weniger als 8 Vakuumröhrenkollektoren die Minstdrehzahl der Pumpe auf wenigstens 50 % einstellen.  
 ► Druckverluste des Volumenstromzählers bei der Auswahl der Solarstationen berücksichtigen (→ Bild 107).

UNIDOMO®

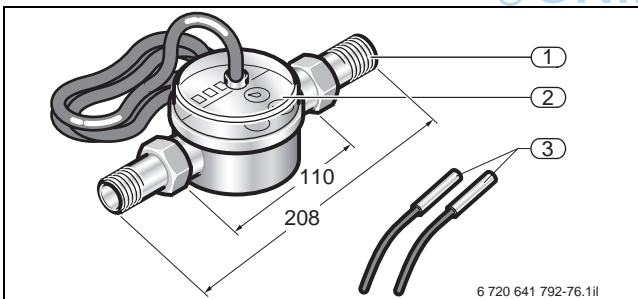


Bild 106 WMZ 1.2 (Maße in mm)

- [1] Wasserzählerverschraubung  $\frac{3}{4}$  "  
 [2] Volumenstromzähler  
 [3] Anlegetemperaturfühler

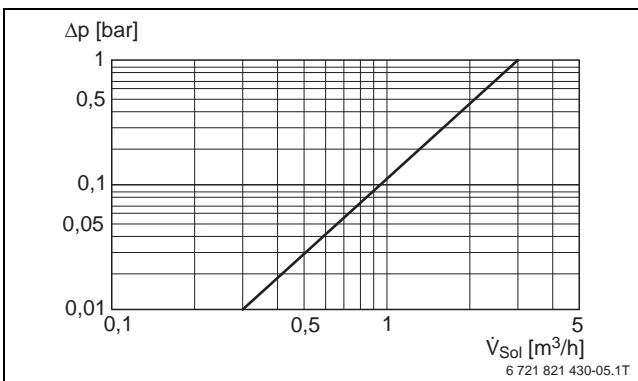


Bild 107 Druckverlust Volumenstromzähler WMZ 1.2

$\Delta p$  Druckverlust des Volumenstromzählers  
 $\dot{V}_{Sol}$  Solarkreis-Volumenstrom



## 4 Hinweise für thermische Solaranlagen

### 4.1 Allgemeine Hinweise

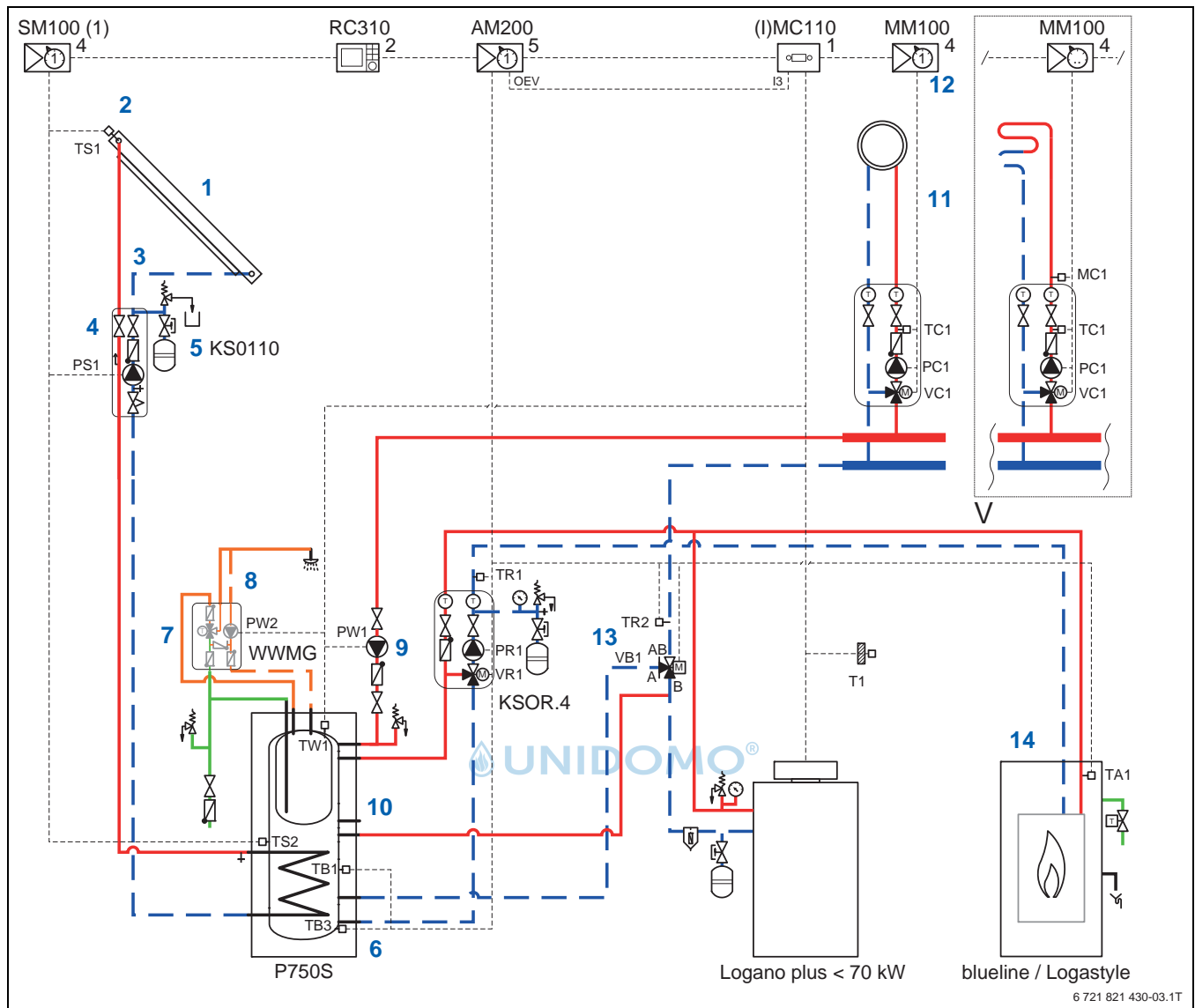


Bild 108 Musterschaltbild zu den allgemeinen Planungshinweisen für thermische Solaranlagen (→ Tabelle 42);  
Abkürzungsverzeichnis → Tabelle 44, Seite 78

#### Position des Moduls:

- 1 Am Wärmeerzeuger
- 2 Am Wärmeerzeuger oder an der Wand
- 4 In der Station oder an der Wand
- 5 An der Wand



Dieses Schaltbild ist nur eine schematische Darstellung und gibt einen unverbindlichen Hinweis auf eine mögliche hydraulische Schaltung.

- Die Sicherheitseinrichtungen nach den gültigen Normen und örtlichen Vorschriften ausführen.

Position	Anlagenkomponenten	Allgemeine Planungshinweise	Weitere Hinweise
1	Kollektoren	Die Größe der Kollektorfelder muss unabhängig von der Hydraulik bestimmt werden.	Seite 93 ff.
2	Rohrleitungen mit Steigung zum Entlüfter (Logasol KS.../2)	Wenn die Solaranlage nicht mit „Solar-Befüllpumpe und Luftabscheider“ entlüftet oder die Solarstation KS0150/2 eingesetzt wird (Kollektorzubehör im Katalog Heizungstechnik): <ul style="list-style-type: none"> <li>▶ Am höchsten Punkt der Solaranlage einen Ganzmetall-Entlüfter vorsehen.</li> </ul> Bei jedem Richtungswechsel nach unten mit erneuter Steigung: <ul style="list-style-type: none"> <li>▶ Entlüfter einplanen.</li> </ul> Die 2-Strang-Solarstation ist mit einem Luftabscheider ausgestattet.	Seite 130 f.
3	Anschlussleitungen	Zur einfacheren Installation der Anschlussleitungen empfehlen wir das Solar-Doppelrohr Aeroline® INOX Split/PRO (komplett mit Wärme- und UV-Schutzmantel sowie mit integriertem Verlängerungskabel für den Kollektortemperaturfühler TS1). Bei bauseitiger Verrohrung: <ul style="list-style-type: none"> <li>▶ Fühlerkabelverlängerung installieren (z. B. 2 × 0,75 mm<sup>2</sup>).</li> </ul>	Seite 49 Seite 120 Seite 129 f.
4	Solarstation	Die Solarstation Logasol KS.../2 enthält alle wichtigen Hydraulik- und Regelungskomponenten für den Solarkreis. Wir empfehlen, die Solarstation generell unterhalb des Kollektorfelds zu installieren. Ist dies nicht möglich, muss die Vorlaufleitung erst bis auf Höhe des Rücklaufanschlusses verlegt werden, bevor sie zur Solarstation geführt wird (z. B. bei Dachheizzentralen). Die Auswahl der Solarstation richtet sich nach der Anzahl und Verschaltung der Kollektoren sowie dem Druckverlust des Solarkreises. Wenn der Solarregler SC20/2 oder die Module SM100 oder SM200 für die Wandinstallation eingesetzt werden, empfehlen wir eine Solarstation Logasol KS.../2 ohne Regelung. In Verbindung mit Vakuumröhrenkollektoren Logasol SKR müssen die Rohrleitungen für Vor- und Rücklauf zwischen Kollektorfeld und Solarstation ≥ 10 m lang sein. Zwischen Solarstation und Unterkante Kollektorfeld ist eine Höhendifferenz von ≥ 2 m einzuhalten.	Seite 45 ff. Seite 55 ff. Seite 56 ff. Seite 122
5	Ausdehnungsgefäß	Damit es die Volumenänderungen in der Solaranlage aufnehmen kann: <ul style="list-style-type: none"> <li>▶ Ausdehnungsgefäß in Abhängigkeit vom Solaranlagenvolumen und dem Ansprechdruck des Sicherheitsventils separat auslegen.</li> </ul> Bei Ost/West-Solaranlagen ist für das zweite Kollektorfeld ein zusätzliches Ausdehnungsgefäß erforderlich. Bei Verwendung der Vakuumröhrenkollektoren Logasol SKR muss das Ausdehnungsgefäß 20 cm ... 30 cm oberhalb der Solarstation eingebunden werden. Wenn die solare Deckungsrate bei Warmwasserbereitung über 60 % liegt, sowie bei Solaranlagen zur Heizungsunterstützung, ist zusätzlich ein Vorschaltgefäß erforderlich.	Seite 123 ff. Seite 126 f.
6	Warmwasserspeicher	Die Größe der Speicher muss unabhängig von der Hydraulik bestimmt werden. Der gesamte Inhalt des Warmwasserspeichers einschließlich der Vorwärmstufe muss einmal am Tag auf mindestens 60 °C erwärmt werden können (→ DIN 1988-200).	Seite 93 ff.
7	Warmwassermischer	Einen sicheren Schutz vor Warmwasser-Übertemperaturen (Verbrühungsgefahr!) bietet ein thermostatischer Warmwassermischer (WWM). Um eine Schwerkraftzirkulation zu vermeiden, empfehlen wir den thermostatischen Warmwassermischer unterhalb des Warmwasseraustritts des Speichers einzubauen. Ist dies nicht möglich, empfehlen wir eine Wärmedämmschleife oder einen Rückflussverhinderer vorzusehen.	Seite 51 ff.
8	Warmwasserzirkulation	Durch die Installation von Warmwasser-Zirkulationsleitungen erhöhen sich die Bereitschaftswärmeverluste. Wir empfehlen deshalb die Installation von Warmwasser-Zirkulationsleitungen nur in weitverzweigten Trinkwassernetzen. Eine falsche Auslegung der Zirkulationsleitung und der Zirkulationspumpe kann den Solarertrag stark mindern. Informationen zur Auslegung einer Zirkulationsleitung sind in den DVGW-Arbeitsblättern W551, W553 und der DIN 1988 aufgeführt.	Seite 51 ff.
9	Konventionelle Nachheizung (Kesseltemperaturregelung)	Die hydraulische Einbindung des Wärmeerzeugers und die einsetzbare Solarregelung sind abhängig vom Kesseltyp und der eingesetzten Regelung.	Seite 78 ff.

Tab. 42 Allgemeine Planungshinweise für thermische Solaranlagen

Position	Anlagenkomponenten	Allgemeine Planungshinweise	Weitere Hinweise
10	Heizungspufferspeicher	Wir empfehlen dem Pufferteil für die Raumbeheizung im Kombi- oder Pufferspeicher nur Wärme von der Solaranlage und – wenn vorhanden – von anderen regenerativen Energiequellen zuzuführen. Wenn der Pufferbereich des Solarspeichers durch einen konventionellen Kessel erwärmt wird, ist dieser Teil für die Energieaufnahme durch die Solaranlage blockiert.	Seite 83 ff.
11	Auslegung und Einregulierung der Heizflächen	Bei der Einbindung der Raumbeheizung sind die Heizkörper grundsätzlich so auszulegen, dass eine möglichst niedrige Rücklauftemperatur erreicht wird. Besonderes Augenmerk gilt neben der Dimensionierung der Heizflächen auch ihrer vorschriftsmäßigen Einregulierung. Je niedriger die Rücklauftemperatur gewählt werden kann, desto höher sind die zu erwartenden solaren Erträge. Wichtig ist hierbei, dass alle Heizflächen nach den geltenden Vorschriften einreguliert werden (VOB Teil C: DIN 18380). Ein einziger falsch einregulierter Heizkörper kann den solaren Ertrag für die Raumbeheizung erheblich verringern.	Seite 53 Seite 65 f.
12	Regelung Heizkreise	Die Einsatzmöglichkeit der Regelung muss hinsichtlich der Anzahl der Heizkreise geprüft werden.	Seite 53 ff.
13	Puffer-Bypass-Schaltung und Rücklaufwächter	Die Einbindung der Solarwärme zur Unterstützung der Raumbeheizung erfolgt über eine Puffer-Bypass-Schaltung. Bei hohen Rücklauftemperaturen des Heizkreises wird mit einem Umschaltventil verhindert, dass der Solarspeicher über den Heizungsrücklauf erwärmt wird.	Seite 59 Seite 65 f. Seite 83 ff.
14	Kaminofen/Festbrennstoff-Kessel	<p><b>Gelegentliche Beheizung</b></p> <p>Wenn ein Kaminofen, Holz-Kaminheizeinsatz oder Festbrennstoff-Kessel nur gelegentlich betrieben wird, lässt sich die erzeugte Wärme sofort in den solaren Heizungspufferspeicher oder Kombispeicher einspeisen. In diesem Zeitraum ist der Solarertrag jedoch eingeschränkt.</p> <p>Um den Solarertrag nur zeitweise zu mindern:</p> <ul style="list-style-type: none"> <li>▶ Gleichzeitigen Betrieb des solarthermischen Anlagenteils und der Festbrennstofffeuerung minimieren.</li> </ul> <p>Das setzt eine sachgemäße Planung der Anlage voraus.</p> <p><b>Permanente Beheizung</b></p> <p>Um bei Bedarf einen Kaminofen, Holz-Kaminheizeinsatz oder Festbrennstoff-Kessel permanent im gelegentlichen Wechselbrandbetrieb mit einem Öl-Brennwertkessel/ Gas-Brennwertgerät zur Raumbeheizung zu nutzen:</p> <ul style="list-style-type: none"> <li>▶ In der Übergangszeit aufgrund der höheren Temperaturen im Pufferteil mit einer Minderung des Solarertrags rechnen.</li> </ul>	Seite 74 ff.

Tab. 42 Allgemeine Planungshinweise für thermische Solaranlagen

## 4.2 Vorschriften und Richtlinien für die Planung einer Solarkollektoranlage



Die hier aufgeführten Vorschriften sind nur eine Auswahl – ohne Anspruch auf Vollständigkeit.

Ein Fachbetrieb muss die Installation und erste Inbetriebnahme ausführen.

Bei allen Installationsarbeiten auf dem Dach:

- ▶ Geeignete Maßnahmen zum Unfallschutz treffen.
- ▶ Unfallverhütungsvorschriften beachten!

Für die praktische Ausführung gelten die einschlägigen Regeln der Technik.

- ▶ Sicherheitseinrichtungen nach den örtlichen Vorschriften ausführen.

Bei Aufbau und Betrieb einer Solarkollektoranlage:

- ▶ Außerdem die Bestimmungen der jeweiligen Landesbauordnung, die Festlegungen zum Denkmalschutz und bei Bedarf örtliche Bauauflagen beachten.

### Regeln der Technik für die Installation von thermischen Solaranlagen

Vorschrift	Bezeichnung
<b>Installation auf Dächern</b>	
DIN 18338	VOB <sup>1)</sup> ; Dachdeckungs- und Dachdichtungsarbeiten
DIN 18339	VOB <sup>1)</sup> ; Klempnerarbeiten
DIN 18451	VOB <sup>1)</sup> ; Gerüstarbeiten
DIN EN 1991	Einwirkungen auf Tragwerke
<b>Anschluss von thermischen Solaranlagen</b>	
DIN EN 12976	Thermische Solaranlagen und ihre Bauteile – Vorgefertigte Anlagen
DIN EN 12977	Thermische Solaranlagen und ihre Bauteile – Kundenspezifisch gefertigte Anlagen
VDI 6002	Solare Trinkwassererwärmung
<b>Installation und Ausrüstung von Wassererwärmern</b>	
DIN 1988	Technische Regeln für Trinkwasser-Installationen (TRWI)
DIN 4753-1	Trinkwassererwärmer, Trinkwassererwärmungs-Anlagen und Speicher-Trinkwassererwärmer; Anforderungen, Kennzeichnung, Ausrüstung und Prüfung
DIN 18380	VOB <sup>1)</sup> ; Heizungsanlagen und zentrale Wassererwärmungsanlagen
DIN 18381	VOB <sup>1)</sup> ; Gas-, Wasser- und Abwasser-Installationsarbeiten innerhalb von Gebäuden
DIN 18421	VOB <sup>1)</sup> ; Dämmarbeiten- und Brandschutz an technischen Anlagen
AVB <sup>2)</sup>	Wasser
DVGW W 551	Trinkwassererwärmungs- und Trinkwasserleitungsanlagen; Technische Maßnahmen zur Verminderung des Legionellenwachstums
<b>Elektrischer Anschluss</b>	
DIN VDE 0100	Errichten von Starkstromanlagen mit Nennspannungen bis 1000 V
DIN EN 62305/VDE 0185	Blitzschutz
DIN VDE 0855	Antennenanlagen – ist sinngemäß anzuwenden –
DIN 18382	VOB <sup>1)</sup> ; Nieder- und Mittelspannungsanlagen mit Nennspannungen bis 36 kV

Tab. 43 Wichtige Normen, Vorschriften und EG-Richtlinien für die Installation von Solaranlagen

1) VOB Verdingungsordnung für Bauleistungen – Teil C: Allgemeine Technische Vertragsbedingungen für Bauleistungen (ATV)

2) Ausschreibungsvorlagen für Bauleistungen im Hochbau unter besonderer Berücksichtigung des Wohnungsbaus

## 5 Solaranlagenbeispiele

### 5.1 Hinweise für alle Anlagenbeispiele

Im Folgenden finden Sie typische Beispiele für Solaranlagen, die mit verschiedenen Wärmeerzeugern und dem Regelsystem Logamatic EMS plus realisierbar sind.

Die Schaltbilder geben einen unverbindlichen Hinweis auf eine mögliche Schaltung – ohne Anspruch auf Voll-

ständigkeit. Für die praktische Ausführung gelten die einschlägigen Regeln der Technik. Die Sicherheitseinrichtungen müssen nach den gültigen Normen und örtlichen Vorschriften ausgeführt werden.

### 5.2 Abkürzungsverzeichnis

Abk.	Bedeutung
AM200	Modul für alternativen Wärmeerzeuger
BC25	Basiscontroller BC25
BC30	Basiscontroller BC30
FAG	Abgastemperaturfühler
FAR	Anlagenrücklauftemperaturfühler
FK	Kesseltemperaturfühler Festbrennstoff-Kessel
FPO	Pufferspeicher-Temperaturfühler oben
FPU	Pufferspeicher-Temperaturfühler unten
FS..	Frischwasserstation
GB...	Wandhängender Wärmeerzeuger
GBH...	Gas-Brennwert-Hybridgerät
HS...	Kombispeicher
KB.../GB212	Bodenstehende Wärmeerzeuger
KS0110 (E)	Solarstation Logasol
KS0R.4	Komplettstation für wassergeführte Kaminöfen
Logano plus	Bodenstehender Wärmeerzeuger
MC1	Temperaturbegrenzer
(I)MC110	Mastercontroller Logamatic MC110
MD1	Kontakt am Modul MM100 für Wärmeanforderung Heizkreis (konstant)
MM100	Heizkreismodul MM100
MS100	Regelung Frischwasserstation (werkseitig in der Frischwasserstation oder in GBH... eingebautes Regelmodul)
P....	Pufferspeicher
PC0	Heizungspumpe
PC1	Heizungspumpe/Speicherladepumpe <sup>1)</sup>
PNR...	Pufferspeicher
PP	Pumpe Wärmeerzeuger
PR...	Pufferspeicher
PS	Speicherladepumpe
PS1	Solarpumpe
PS2	Umladepumpe
PS3	Solarpumpe
PS4	Solarpumpe
PS5	Pumpe Schwimmbad Solarkreis/Umladepumpe
PSB	Schwimmbadpumpe
PW1	Speicherladepumpe
PW2	Zirkulationspumpe
RC310	Bedieneinheit Logamatic RC310
RTA	Rücklauftemperaturanhebung
SM100	Solar-Funktionsmodul SM100
SM200	Solar-Funktionsmodul SM200


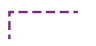



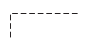


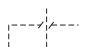









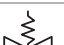


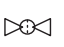


























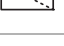
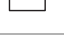




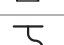

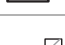
Tab. 44 Abkürzungsverzeichnis

Abk.	Bedeutung
SM(S)...	Bivalenter Speicher
SU	Umschaltventil
SWT	Schwimmbad-Wärmetauscher
T0	Temperaturfühler hydraulische Weiche
T1	Außentemperaturfühler
TC1	Vorlauftemperaturfühler
TS1	Kollektortemperaturfühler
TS2	Speichertemperaturfühler (erster Verbraucher)
TS3	Pufferspeicher-Temperaturfühler
TS4	Rücklauftemperaturfühler
TS5	Speichertemperaturfühler (zweiter Verbraucher)/Temperaturfühler Schwimmbad
TS6	Temperaturfühler am Wärmetauscher
TS7	Temperaturfühler Kollektorfeld 2
TS8	Rücklauftemperaturfühler
TW	Warmwasser-Temperaturfühler
TW1	Warmwasser-Temperaturfühler <sup>1)</sup> /Speichertemperaturfühler für Nachheizung
VC1	Stellglied Heizkreis/Zirkulationspumpe <sup>1)</sup>
VS1	3-Wege-Umschaltventil/Stellglied Wärmeinbringung/Stellglied Puffer-Bypass-Schaltung
VS2	3-Wege-Umschaltventil/Stellglied Umschaltung
VS3	3-Wege-Mischer für Heizungsunterstützung (gemischt)
WWMG	Warmwassermischgruppe

Tab. 44 Abkürzungsverzeichnis

1) Bei Warmwasserbereitung über MM100 mit Adresse 9

## 5.3 Symbolerklärung

Symbol	Bezeichnung	Symbol	Bezeichnung	Symbol	Bezeichnung
<b>Rohrleitungen/Elektrische Leitungen</b>					
	Vorlauf - Heizung/Solar		Rücklauf Sole		Warmwasserzirkulation
	Rücklauf - Heizung/Solar		Trinkwasser		Elektrische Verdrahtung
	Vorlauf Sole		Warmwasser		Elektrische Verdrahtung mit Unterbrechung
<b>Stellglieder/Ventile/Temperaturfühler/Pumpen</b>					
	Ventil		Differenzdruckregler		Pumpe
	Revisionsbypass		Sicherheitsventil		Rückschlagklappe
	Strangreguliertventil		Sicherheitsgruppe		Temperaturfühler/-wächter
	Überströmventil		3-Wege-Stellglied (mischen/verteilen)		Sicherheitstemperaturbegrenzer
	Filter-Absperrventil		Warmwassermischer, thermostatisch		Abgastemperaturfühler/-wächter
	Kappenventil		3-Wege-Stellglied (umschalten)		Abgastemperaturbegrenzer
	Ventil, motorisch gesteuert		3-Wege-Stellglied (umschalten, stromlos geschlossen zu II)		Außentemperaturfühler
	Ventil, thermisch gesteuert		3-Wege-Stellglied (umschalten, stromlos geschlossen zu A)		Funk-Außentemperaturfühler
	Absperrventil, magnetisch gesteuert		4-Wege-Stellglied		...Funk...
<b>Diverses</b>					
	Thermometer		Ablauftrichter mit Geruchsverschluss		Hydraulische Weiche mit Fühler
	Manometer		Systemtrennung nach EN1717		Wärmetauscher
	Füllen/Entleeren		Ausdehnungsgefäß mit Kappenventil		Volumenstrommesseinrichtung
	Wasserfilter		Auffangbehälter		Wärmemengenzähler
	Luftabscheider		Heizkreis		Warmwasseraustritt
	Automatischer Entlüfter		Fußboden-Heizkreis		Relais
	Kompensator		Hydraulische Weiche		Elektro-Heizeinsatz

Tab. 45 Hydraulische Symbole

## 5.4 Übersicht

Anlagenbeispiel			
Speicher	Wärmeerzeuger	Bemerkung	Seite
<b>Solare Warmwasserbereitung</b>			
Logalux SM	Logamax plus GB182i	EMS plus mit SM100	81
Logalux SMS	Logamax plus GB172i/GB182i	EMS plus mit SM100	82
Logalux SM	Logamax plus GB182i	EMS plus mit SM100 mit Umladepumpe (für MFH)	105
2 × Logalux SU (System SAT-R)	Logano	EMS plus mit SM200 mit Umladepumpe (für MFH)	107
<b>Solare Warmwasserbereitung und Heizungsunterstützung</b>			
Logalux PNR400	Logamax plus GBH192i	EMS plus	83
Logalux P750 S	Logamax plus GB192i	EMS plus mit SM200, Premix-Control	84
Logalux P750 S	Logano plus KB192i/KB195i/GB212 und Kaminofen	EMS plus mit SM200 und AM200	74
Kombispeicher HS	Logano plus (< 70 kW)	EMS plus mit SM200	85
Logalux PNR mit FS/2	Logano plus (< 70 kW)	EMS plus mit SM200	86
Logalux SM und Logalux PNR	Logamax plus GB192i	EMS plus mit SM200, Ost/West-Feld	88
Logalux SM und Logalux PNR	Logano plus (< 70 kW)	EMS plus mit SM200 (Umschaltventil)	61
Logalux SM und Logalux PNR	Logamax plus GB192i	EMS plus mit SM200 (2 Solarpumpen)	64
<b>Solare Schwimmbaderwärmung mit Warmwasserbereitung/Heizungsunterstützung</b>			
Logalux P750 S und SWT	Logamax plus GB192i	EMS plus mit SM200	90

Tab. 46 Übersicht



Zu allen Buderus-Systemlösungen Logasys finden Sie auf [www.buderus.de](http://www.buderus.de) eine ausführliche Systembroschüre mit Anlagenhydraulik, Funktionsbeschreibung, elektrischem Anschlussplan der Einzelkomponenten und Anschlussplan des Gesamtsystems sowie Hinweisen zur Anlagenparametrierung.



Alle Anlagenhydrauliken und weitere Varianten der hier abgedruckten Hydrauliken können Sie aus der Buderus-Hydraulikdatenbank herunterladen  
→ [www.buderus.de/hydraulikdatenbank](http://www.buderus.de/hydraulikdatenbank).



## 5.5 Solare Warmwasserbereitung mit Wärmeerzeugern Öl/Gas

### 5.5.1 Solare Warmwasserbereitung mit bivalentem Speicher

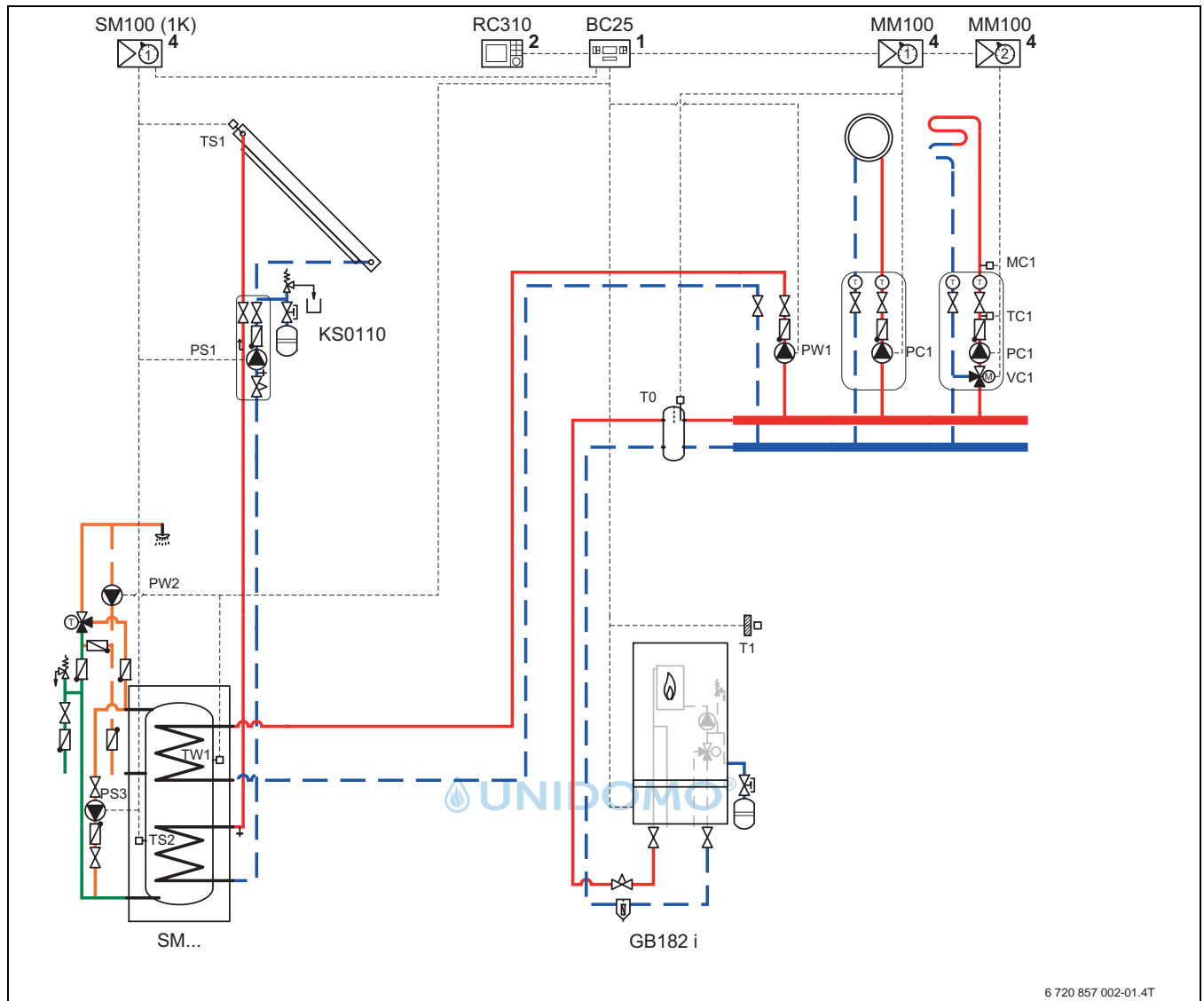


Bild 109 Schaltbild mit Kurzbeschreibung (Allgemeine Hinweise und Abkürzungsverzeichnis → Tabelle 44, Seite 78)

#### Position des Moduls:

- 1 Am Wärmeerzeuger
- 2 Am Wärmeerzeuger oder an der Wand
- 4 In der Station oder an der Wand



Dieses Schaltbild ist nur eine schematische Darstellung und gibt einen unverbindlichen Hinweis auf eine mögliche hydraulische Schaltung.

- Die Sicherheitseinrichtungen nach den gültigen Normen und örtlichen Vorschriften ausführen.

**Solarkreis:** Der erste Verbraucher wird in Abhängigkeit von der Temperaturdifferenz zwischen TS1 und TS2 geladen.

**Heizkreis:** Das Brennwertgerät heizt die Heizkreise auf.

**Warmwasser-Nachheizung:** Der Bereitschaftsteil des Solarspeichers wird in Abhängigkeit vom Temperaturfühler TW1 bei Bedarf vom Brennwertgerät nacherwärmt.

## 5.5.2 Solare Warmwasserbereitung mit bivalentem Speicher Logalux SMS

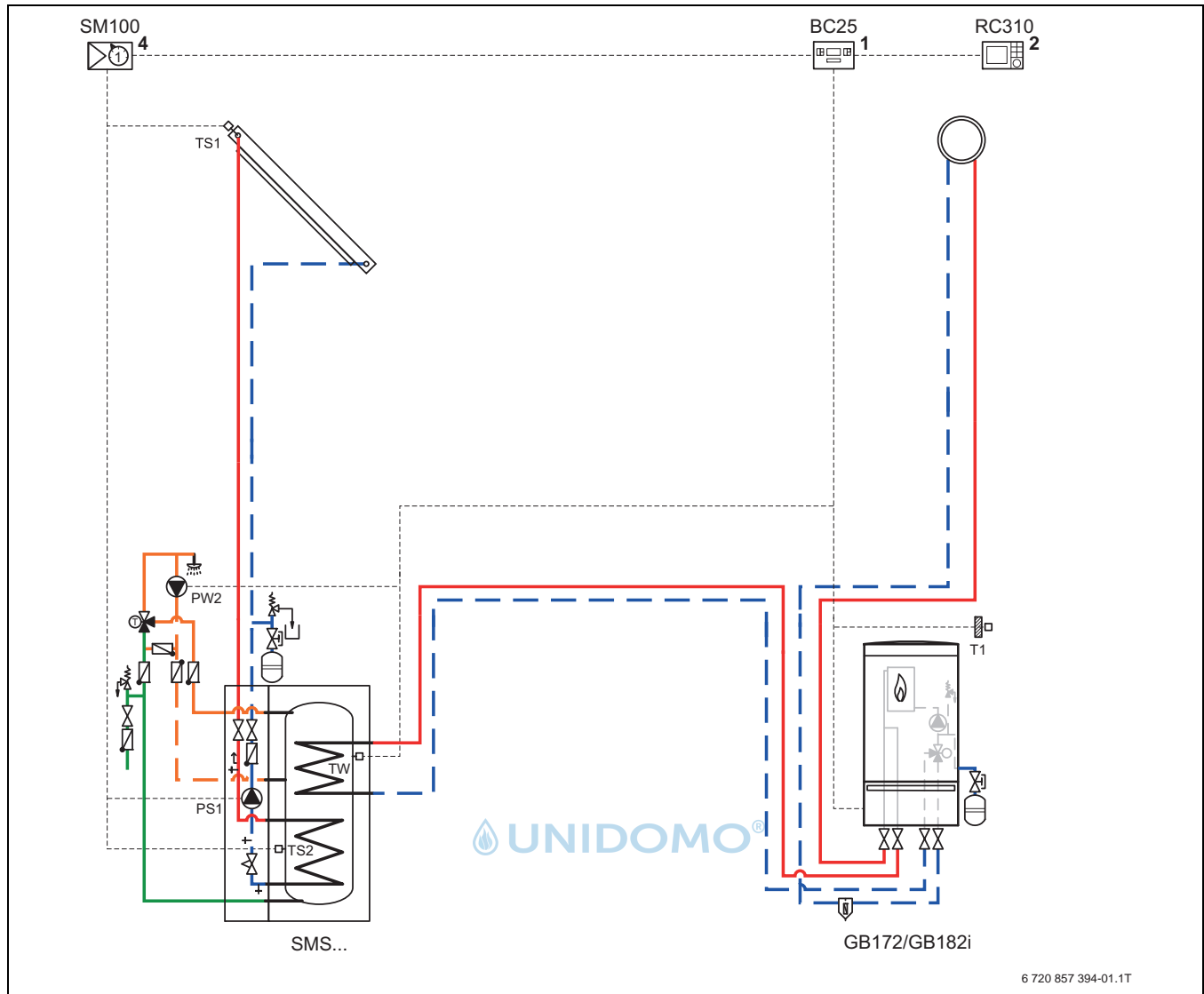


Bild 110 Schaltbild mit Kurzbeschreibung (Allgemeine Hinweise und Abkürzungsverzeichnis → Tabelle 44, Seite 78)

#### Position des Moduls:

- 1 Am Wärmeerzeuger
- 2 Am Wärmeerzeuger oder an der Wand
- 4 In der Station oder an der Wand



Dieses Schaltbild ist nur eine schematische Darstellung und gibt einen unverbindlichen Hinweis auf eine mögliche hydraulische Schaltung.

- ▶ Die Sicherheitseinrichtungen nach den gültigen Normen und örtlichen Vorschriften ausführen.

**Solarkreis:** Der bivalente Speicher wird in Abhängigkeit von der Temperaturdifferenz zwischen TS1 und TS2 geladen.

**Heizkreis:** Das Brennwertgerät heizt den ungemischten Heizkreis auf.

**Warmwasser-Nachheizung:** Der Bereitschaftsteil des Solarspeichers wird in Abhängigkeit vom Temperaturfühler TW1 bei Bedarf vom Brennwertgerät nacherwärmt.

Kleinanlage nach DVGW-Arbeitsblatt W 551.

## 5.6 Solare Warmwasserbereitung und Heizungsunterstützung mit Wärmeerzeugern Öl/Gas

### 5.6.1 Hybridsystem GBH192i

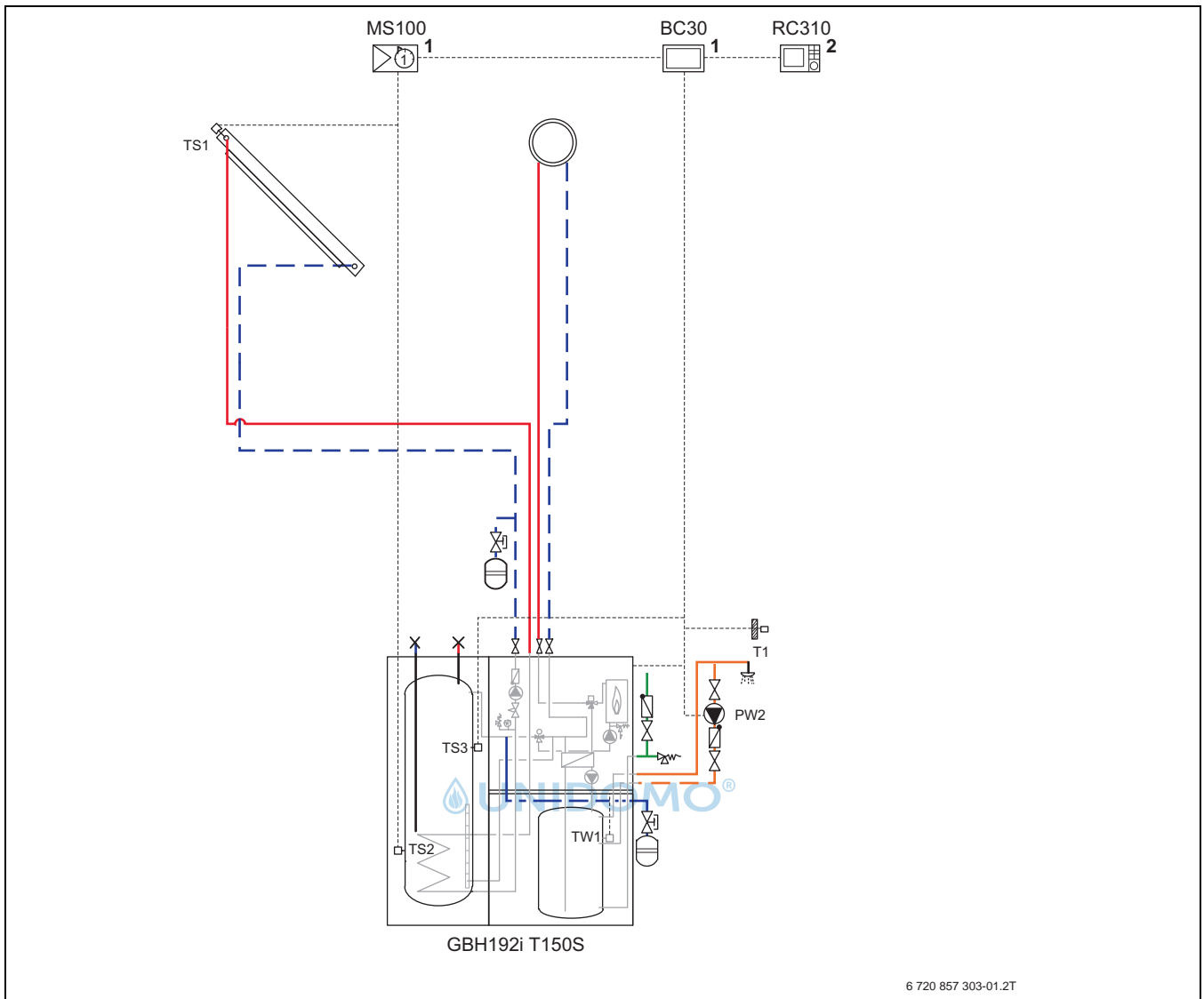


Bild 111 Schaltbild mit Kurzbeschreibung (Allgemeine Hinweise und Abkürzungsverzeichnis → Tabelle 44, Seite 78)

#### Position des Moduls:

- 1 Am Wärmeerzeuger
- 2 Am Wärmeerzeuger oder an der Wand



Dieses Schaltbild ist nur eine schematische Darstellung und gibt einen unverbindlichen Hinweis auf eine mögliche hydraulische Schaltung.

- ▶ Die Sicherheitseinrichtungen nach den gültigen Normen und örtlichen Vorschriften ausführen.

**Solarkreis:** Der Pufferspeicher PNR400 wird in Abhängigkeit von der Temperaturdifferenz zwischen TS1 und dem Speicher geladen (TS2).

**GBH192i:** Das Gas-Brennwert-Hybridgerät kann die Wärmeenergie aus dem Pufferspeicher sowohl zur Heizungsunterstützung als auch zur Warmwasserbereitung einsetzen. Über ein integriertes Mischventil schaltet die innovative Systemregelung den Pufferspeicher zu, sodass diese Wärme vorrangig genutzt wird. Wenn die Wärmeanforderung für Heizkreise oder Warmwasserbereitung über die verfügbare Puffertemperatur hinausgeht, wird bedarfsabhängig über den internen Gas-Vormischbrenner des GBH192i nachgeheizt, bis der angeforderte Sollwert erreicht wird.

**Warmwasserbereitung:** Die Warmwasserbereitung erfolgt durch die integrierte Frischwassereinheit über einen Schichtladespeicher. Für die Beheizung wird bevorzugt die Wärme aus dem Pufferspeicher genutzt.

5.6.2 Solaranlagenbeispiel mit Kombispeicher Logalux P750 S (Premix-Control)

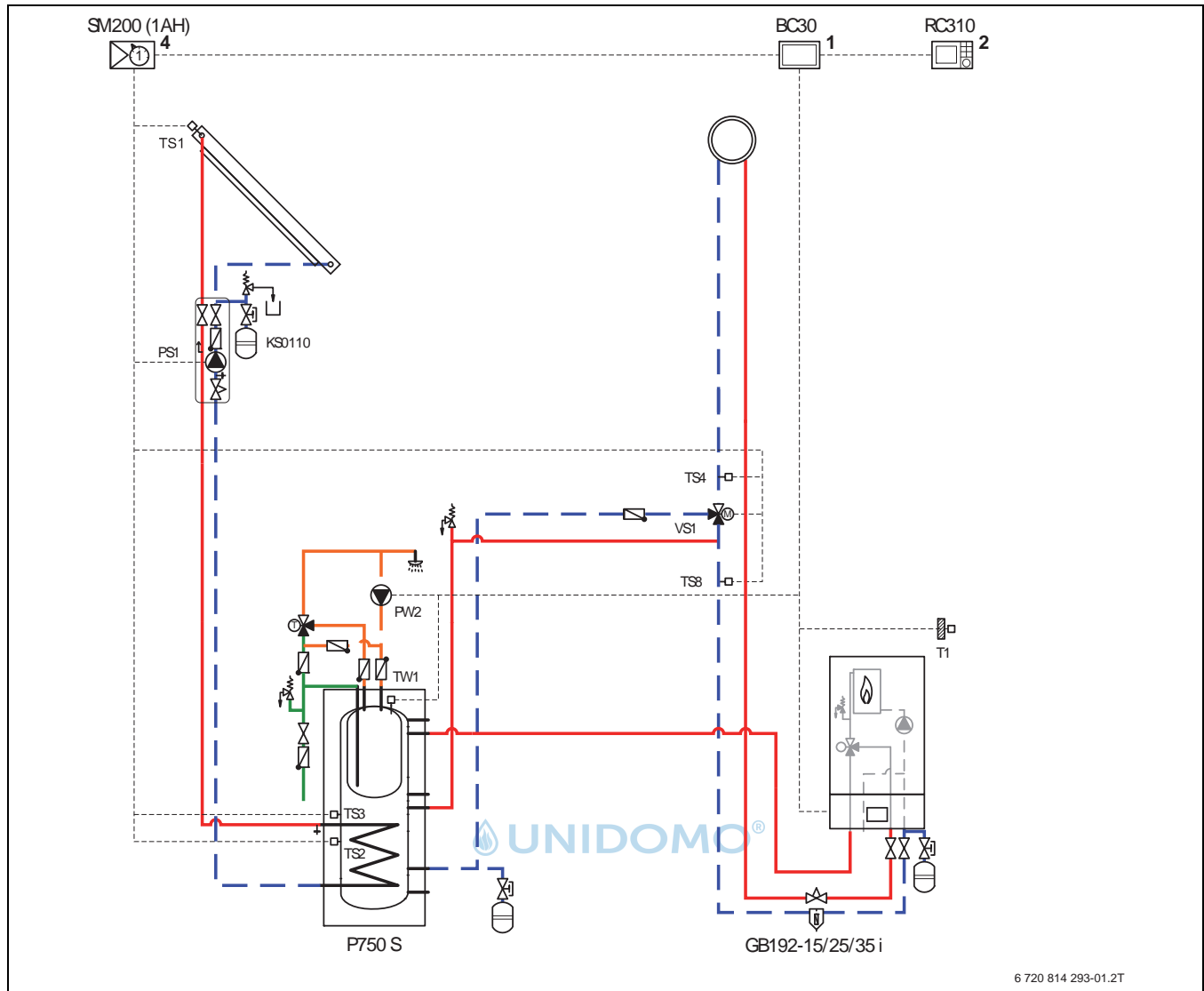


Bild 112 Schaltbild mit Kurzbeschreibung (Allgemeine Hinweise und Abkürzungsverzeichnis → Tabelle 44, Seite 78)

**Position des Moduls:**

- 1 Am Wärmeerzeuger
- 2 Am Wärmeerzeuger oder an der Wand
- 4 In der Station oder an der Wand

**i** Dieses Schaltbild ist nur eine schematische Darstellung und gibt einen unverbindlichen Hinweis auf eine mögliche hydraulische Schaltung.

► Die Sicherheitseinrichtungen nach den gültigen Normen und örtlichen Vorschriften ausführen.

**Solarkreis:** Der Kombispeicher wird in Abhängigkeit von der Temperaturdifferenz zwischen TS1 und TS2 geladen. Dabei wird das Heizungs- und Trinkwasser erwärmt.

**Heizkreis:** Der Heizungsanlagenrücklauf wird in Abhängigkeit von einer positiven Temperaturdifferenz zwischen TS3 und TS4 durch den Kombispeicher geführt. Der Mischer VS1 (z. B. Typ VRG mit Stellmotor ARA 661) regelt in Verbindung mit 3 Fühlern (TS3, TS4 und TS8) die Rücklauftemperatur, so dass der Mischer für den Heizkreis entfallen kann. Um die erforderliche

Vorlauftemperatur zu erreichen, heizt der Brennwertkessel bei Bedarf nach.

**Warmwasser-Nachheizung:** Der obere Teil des Kombispeichers wird in Abhängigkeit vom Temperaturfühler TW1 bei Bedarf vom Brennwertgerät nacherwärmt.

Kleinanlage gemäß DVGW-Arbeitsblatt W 551.

SM200 (1AH)	Bezeichnung
PS1	Solarpumpe
TS1	Temperaturfühler Kollektor
TS2	Temperaturfühler Solarspeicher unten
TS3	Temperaturfühler Speicher (Puffer-Bypass-Schaltung)
TS4	Temperaturfühler Rücklauf in den Speicher
TS8	Temperaturfühler Rücklauf aus dem Speicher
VS1	3-Wege-Mischer für Heizungsunterstützung (gemischt)

Tab. 47 Klemmenbezeichnungen und Komponenten am Modul SM200

5.6.3 Solaranlagenbeispiel mit Kombispeicher HS

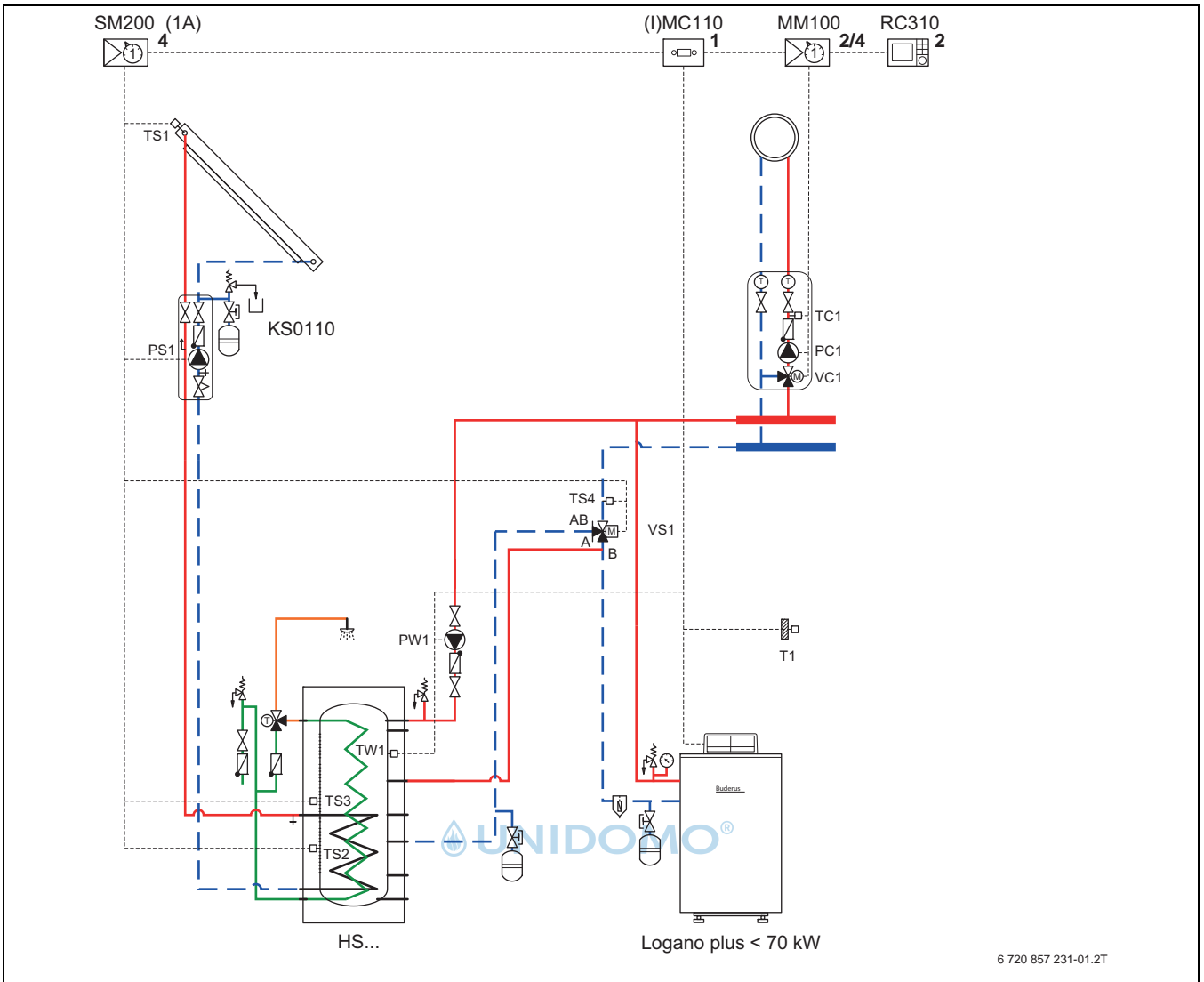


Bild 113 Schaltbild mit Kurzbeschreibung (Allgemeine Hinweise und Abkürzungsverzeichnis → Tabelle 44, Seite 78)

Position des Moduls:

- 1 Am Wärmeerzeuger
- 2 Am Wärmeerzeuger oder an der Wand
- 4 In der Station oder an der Wand

**i** Dieses Schaltbild ist nur eine schematische Darstellung und gibt einen unverbindlichen Hinweis auf eine mögliche hydraulische Schaltung.

- ▶ Die Sicherheitseinrichtungen nach den gültigen Normen und örtlichen Vorschriften ausführen.

**Solkreis:** Der Kombispeicher wird in Abhängigkeit von der Temperaturdifferenz zwischen TS1 und TS2 geladen. Dabei wird das Heizungs- und Trinkwasser erwärmt.

**Heizkreis:** Der Heizungsanlagenrücklauf wird in Abhängigkeit von einer positiven Temperaturdifferenz zwischen TS3 und TS4 durch den Kombispeicher angehoben. Eine Anhebung auf die erforderliche Vorlauftemperatur erfolgt durch den Kessel. Alle Heizkreise werden mit einem Mischer ausgeführt.

**Warmwasser-Nachheizung:** Der obere Teil des Kombispeichers wird in Abhängigkeit vom Temperaturfühler TW1 bei Bedarf vom Kessel nacherwärmt. Kleinanlage nach DVGW-Arbeitsblatt W 551.

SM200 (1A)	Bezeichnung
TS1	Temperaturfühler Kollektorfeld
TS2	Temperaturfühler Solarspeicher unten
PS1	Solarpumpe
TS3	Temperaturfühler Speicher (Puffer-Bypass-Schaltung)
TS4	Temperaturfühler Rücklauf in den Speicher
VS1	Umschaltventil / Stellglied Puffer-Bypass-Schaltung

Tab. 48 Klemmenbezeichnungen und Komponenten am Modul SM200

5.6.4 Solaranlagenbeispiel mit Pufferspeicher und Frischwasserstation

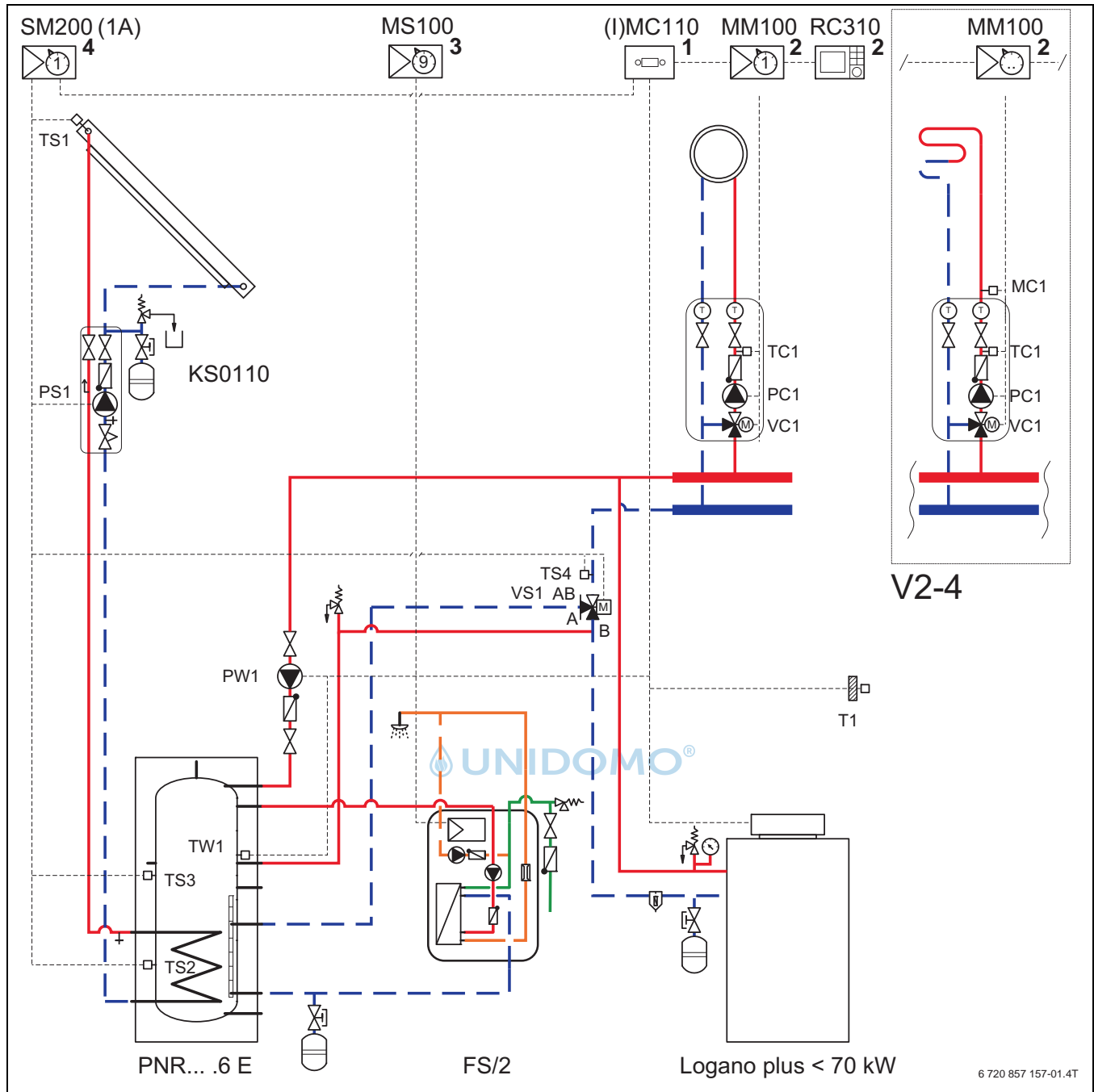


Bild 114 Schaltbild mit Kurzbeschreibung (Allgemeine Hinweise und Abkürzungsverzeichnis → Tabelle 44, Seite 78)

**Position des Moduls:**

- 1 Am Wärmeerzeuger
- 2 Am Wärmeerzeuger oder an der Wand
- 3 In der Station
- 4 In der Station oder an der Wand

**i** Dieses Schaltbild ist nur eine schematische Darstellung und gibt einen unverbindlichen Hinweis auf eine mögliche hydraulische Schaltung.

- Die Sicherheitseinrichtungen nach den gültigen Normen und örtlichen Vorschriften ausführen.

**Solarkreis:** Der Pufferspeicher PNR wird in Abhängigkeit von der Temperaturdifferenz zwischen TS1 und dem Speicher (TS2) geladen.

**Heizkreis:** Der Heizungsanlagenrücklauf wird in Abhängigkeit von einer positiven Temperaturdifferenz zwischen TS3 und TS4 durch den Pufferspeicher angehoben. Eine Anhebung auf die erforderliche Vorlauftemperatur erfolgt durch den Kessel. Alle Heizkreise werden mit einem Mischer ausgeführt.

**Warmwasserbereitung:** Die Warmwasserbereitung erfolgt im Durchfluss über die Frischwasserstation. Die integrierte Primärkreispumpe versorgt die Frischwasserstation mit Wärme aus dem Pufferspeicher. Der Pufferspeicher wird in Abhängigkeit vom Fühler TW1 bei Bedarf durch den Kessel erwärmt.

Modul SM200 (1A)	Bezeichnung
PS1	Solarpumpe
TS1	Temperaturfühler Kollektor
TS2	Temperaturfühler Solarspeicher unten
TS3	Temperaturfühler Speicher (Puffer-Bypass-Schaltung)
TS4	Temperaturfühler Rücklauf in den Speicher
VS1	Umschaltventil/Stellglied Puffer-Bypass-Schaltung

Tab. 49 Klemmenbezeichnungen und Komponenten am Modul SM200





## 5.6.5 Solaranlagenbeispiel mit bivalentem Speicher und Pufferspeicher

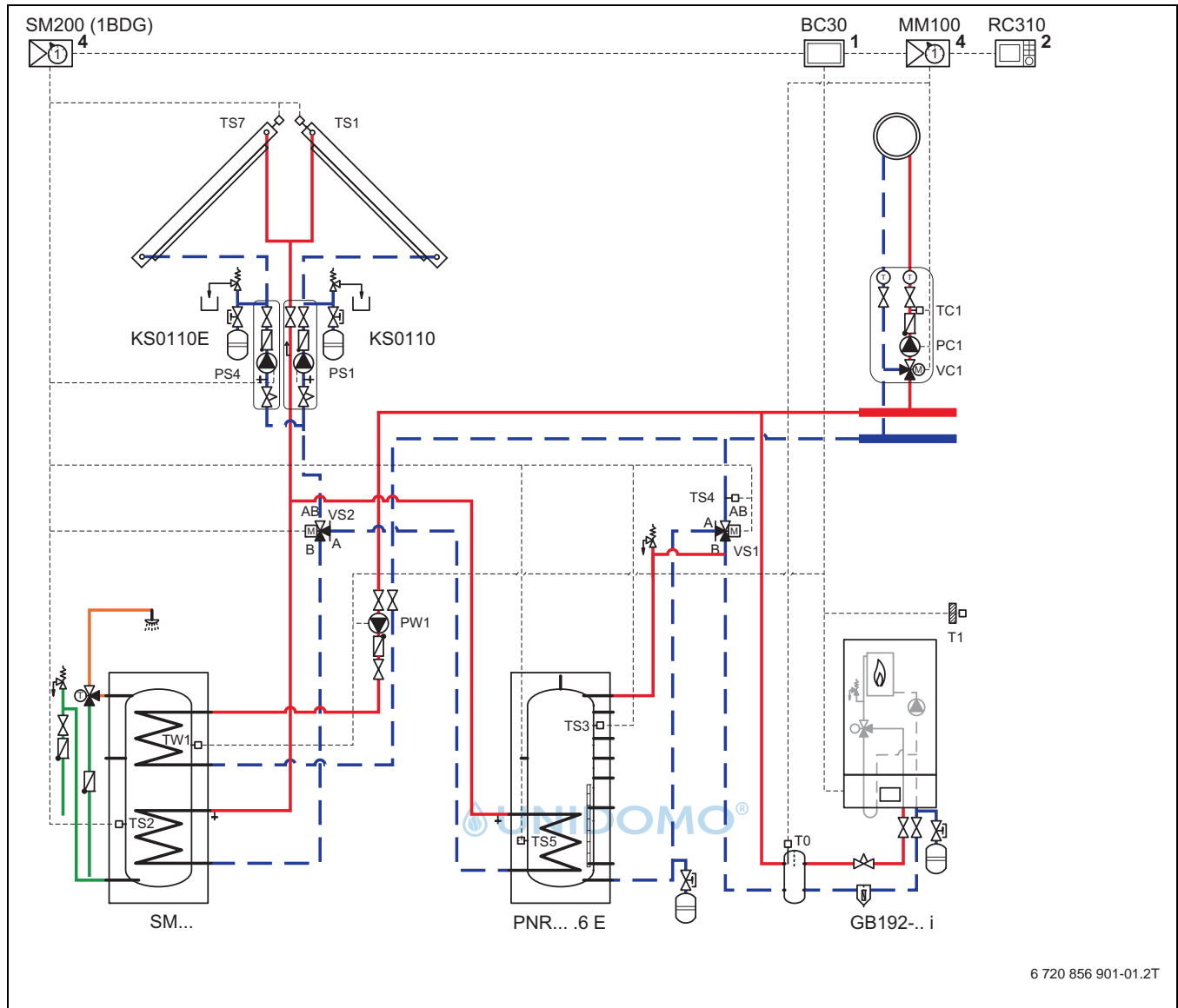


Bild 115 Schaltbild mit Kurzbeschreibung (Allgemeine Hinweise und Abkürzungsverzeichnis → Tabelle 44, Seite 78)

**Position des Moduls:**

- 1 Am Wärmeerzeuger
- 2 Am Wärmeerzeuger oder an der Wand
- 4 In der Station oder an der Wand



Dieses Schaltbild ist nur eine schematische Darstellung und gibt einen unverbindlichen Hinweis auf eine mögliche hydraulische Schaltung.

- Die Sicherheitseinrichtungen nach den gültigen Normen und örtlichen Vorschriften ausführen.

**Solkreis:** Beide Kollektorfelder mit den Temperatursensoren TS1 und TS7 werden für die Temperaturregelung berücksichtigt. Wenn die Einschaltbedingungen erfüllt sind, können auch beide Solarpumpen gleichzeitig in Betrieb sein. Der erste Verbraucher wird in Abhängigkeit von der Temperaturdifferenz zwischen TS1 oder TS7 und TS5 geladen. Wenn der erste Verbraucher nicht weiter geladen werden kann, wird der zweite Verbraucher in Abhängigkeit von der Temperaturdifferenz zwischen TS1 oder TS7

und TS2 geladen. In kurzen Abständen wird eine mögliche Beladung des ersten Verbrauchers überprüft.

**Heizkreis:** Der Heizanlagenrücklauf wird in Abhängigkeit von einer positiven Temperaturdifferenz zwischen TS3 und TS4 durch den Solarpufferspeicher angehoben. Eine Anhebung auf die erforderliche Vorlauftemperatur erfolgt durch das Brennwertgerät. Alle Heizkreise werden mit einem Mischer ausgeführt.

**Warmwasser-Nachheizung:** Der Bereitschaftsteil des Solarspeichers wird in Abhängigkeit vom Temperatursensoren TW1 bei Bedarf vom Brennwertgerät nach erwärmt.

Kleinanlage nach DVGW-Arbeitsblatt W 551.

SM200 (1ABG)	SM200 (1BDG)	Bezeichnung
PS1	PS1	Solarpumpe für Kollektorfeld 1
PS4	PS4	Solarpumpe für Kollektorfeld 1
TS1	TS1	Temperaturfühler Kollektorfeld 1
TS2	TS5	Temperaturfühler Solarspeicher 1 (Pufferspeicher)
TS3	TS3	Temperaturfühler Speicher (Puffer-Bypass-Schaltung)
TS4	TS4	Temperaturfühler Rücklauf in den Speicher
TS5	TS2	Temperaturfühler Solarspeicher 2 (Warmwasserspeicher)
TS7	TS7	Temperaturfühler Kollektorfeld 2
VS1	VS1	Umschaltventil/Stellglied Puffer-Bypass-Schaltung
VS2	VS2	3-Wege-Umschaltventil/Stellglied Umschaltung

Tab. 50 Klemmenbezeichnungen und Komponenten am Modul SM200



5.7 Solare Schwimmbaderwärmung mit Warmwasserbereitung/Heizungsunterstützung

Solaranlagenbeispiel mit Kombispeicher P750 S und Wärmetauscher SWT

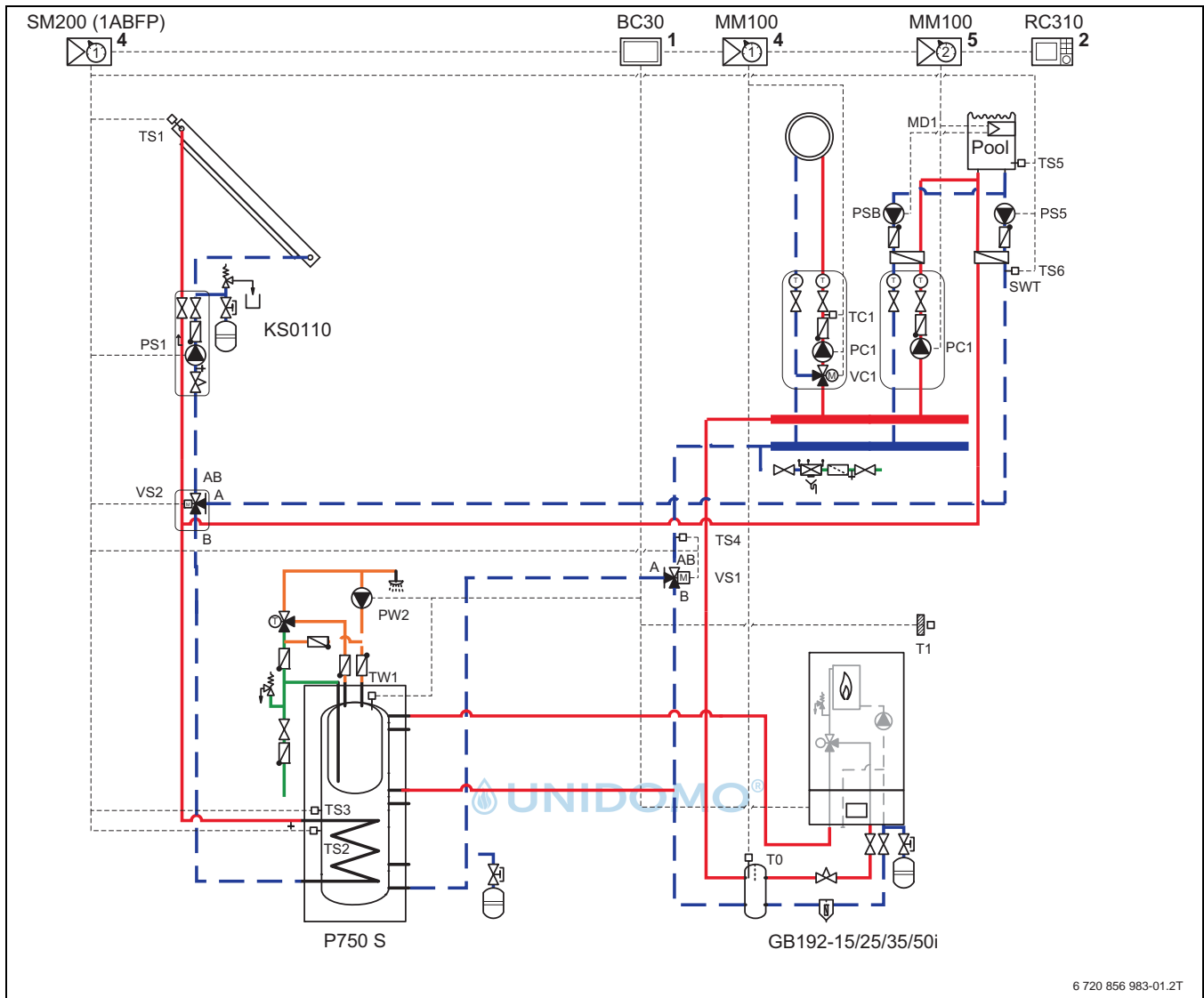


Bild 116 Schaltbild mit Kurzbeschreibung (Allgemeine Hinweise und Abkürzungsverzeichnis → Tabelle 44, Seite 78)

**Position des Moduls:**

- 1 Am Wärmeerzeuger
- 2 Am Wärmeerzeuger oder an der Wand
- 4 In der Station oder an der Wand
- 5 An der Wand

**i** Dieses Schaltbild ist nur eine schematische Darstellung und gibt einen unverbindlichen Hinweis auf eine mögliche hydraulische Schaltung.

- Die Sicherheitseinrichtungen nach den gültigen Normen und örtlichen Vorschriften ausführen.

**Solarkreis:** Der Kombispeicher wird in Abhängigkeit von der Temperaturdifferenz zwischen TS1 und TS2 geladen. Wenn der Kombispeicher nicht weiter geladen werden kann, wird der zweite Verbraucher (Schwimmbad) über den Schwimmbad-Wärmetauscher SWT in Abhängigkeit von der Temperaturdifferenz zwischen TS1 und TS5 geladen. Die Pumpe PS5 wird eingeschaltet, wenn die Einschalt-Temperaturdifferenz zwischen TS5 und TS6 erreicht ist. In kurzen Abständen wird eine mögliche Beladung des Kombispeichers überprüft.

**Heizkreis:** Der Heizungsanlagenrücklauf wird in Abhängigkeit von einer positiven Temperaturdifferenz zwischen TS3 und TS4 durch den Kombispeicher angehoben. Eine Anhebung auf die erforderliche Vorlauftemperatur erfolgt durch das Brennwertgerät. Alle Heizkreise werden mit einem Mischer ausgeführt.

**Warmwasser-Nachheizung:** Der Bereitschaftsteil des Solarspeichers wird in Abhängigkeit vom Temperaturfühler TW1 bei Bedarf vom Brennwertgerät nach erwärmt.  
Kleinanlage nach DVGW-Arbeitsblatt W 551.

**Schwimmbad-Nachheizung:** Das Brennwertgerät heizt das Schwimmbad über einen separaten Heizkreis mit Wärmetauscher nach. Die Wärmeanforderung erfolgt über den Kontakt MD1 am Heizkreismodul MM100.

SM200 (1ABFP)	Bezeichnung
PS1	Solarpumpe
PS5	Wärmetauscher (Sekundärkreispumpe)
TS1	Temperaturfühler Kollektorfeld
TS2	Temperaturfühler Solarspeicher
TS3	Temperaturfühler Speicher (Puffer-Bypass-Schaltung)
TS4	Temperaturfühler Rücklauf in den Speicher
TS5	Temperaturfühler Schwimmbad
TS6	Temperaturfühler am Wärmetauscher (primär)
VS1	Umschaltventil / Stellglied Puffer-Bypass-Schaltung
VS2	3-Wege-Umschaltventil / Stellglied Umschaltung

Tab. 51 Klemmenbezeichnungen und Komponenten am Modul SM200



## 6 Auslegung

### 6.1 Auslegungsgrundsätze

#### 6.1.1 Solare Warmwasserbereitung

Thermische Solaranlagen werden am häufigsten zur Warmwasserbereitung eingesetzt.

- Im Einzelfall prüfen, ob es möglich ist, eine bereits vorhandene Heizungsanlage mit einer thermischen Solaranlage zu kombinieren

Die konventionelle Wärmequelle muss unabhängig von der Solaranlage den Warmwasserbedarf in einem Gebäude decken können. Auch in Schlechtwetterperioden besteht ein entsprechender Komfortbedarf, der zuverlässig abzudecken ist.

Bei Solaranlagen zur Warmwasserbereitung in Ein- und Zweifamilienhäusern wird in der Regel eine solare Deckungsrate von 50 % ... 60 % angestrebt. Wenn die zur Verfügung stehenden Verbrauchswerte nicht sicher sind, ist eine Dimensionierung unterhalb 50 % sinnvoll. Bei Mehrfamilienhäusern sind auch geringere solare Deckungsraten sinnvoll.

#### 6.1.2 Solare Warmwasserbereitung und Heizungsunterstützung

Thermische Solarsysteme lassen sich auch als Kombianlagen zur Warmwasserbereitung und Heizungsunterstützung auslegen. Auch die solare Schwimmbaderwärmung in Kombination mit Warmwasserbereitung und Heizungsunterstützung ist möglich.

Da in den Übergangszeiten die Heizkreise mit relativ niedrigen Vorlauftemperaturen betrieben werden, spielt die Art der Wärmeverteilung für die Effektivität der Heizungsanlage nur eine untergeordnete Rolle. So kann eine Solaranlage zur Heizungsunterstützung sowohl in Verbindung mit Fußbodenheizung als auch mit Heizkörpern realisiert werden.

Für die Solaranlagen zur Warmwasserbereitung kombiniert mit Heizungsunterstützung liegt die anzustrebende solare Deckungsrate zwischen 15 % und 35 % des Gesamt-Jahreswärmebedarfs für Warmwasser und Heizung. Die erreichbare solare Deckungsrate ist stark vom Gebäudewärmebedarf abhängig. Als Solarkollektoren für Anlagen zur Heizungsunterstützung empfehlen wir wegen der hohen Leistungsfähigkeit und des dynamischen Ansprechverhaltens besonders die Hochleistungs-Flachkollektoren Logasol SKT1.0 sowie den Vakuumröhrenkollektor Logasol SKR10 CPC.

#### 6.1.3 Auslegung mit Computersimulation

Die Solaranlage mit einer Computersimulation auszuliegen ist immer sinnvoll, besonders in folgenden Fällen:

- Bei ersten Abschätzungen über den zu erwartenden solaren Ertrag und damit den Nutzen der Solaranlage
- Bei deutlicher Abweichung von den Berechnungsgrundlagen der Auslegungsdiagramme (→ Kapitel 6.2.1, Seite 93) **und**
- Beim Nachweis zur Erfüllung gesetzlicher Vorgaben oder zum Erlangen von Förderungen (z. B. BAFA)

Die richtige Dimensionierung und damit auch die Realitätsnähe einer Simulation hängt im Wesentlichen von der Genauigkeit der Informationen über den tatsächlichen Warmwasserbedarf ab.

Wichtig sind folgende Werte:

- Solltemperatur und Warmwasserbedarf pro Tag
- Tages- und Wochenprofil des Warmwasserbedarfs
- Jahreszeitlicher Einfluss auf den Warmwasserbedarf (z. B. Campingplatz)
- Vorhandene Technik zur Warmwasserbereitung (bei Erweiterung einer bestehenden Heizungsanlage)
- Zirkulationsverluste
- Wärmebedarf des Gebäudes (für Solaranlagen mit Heizungsunterstützung)
- Standort, Ausrichtung und Neigung der Kollektoren

Gut geeignet für die Berechnung von Solaranlagen zur Warmwasserbereitung sind z. B. die Simulationsprogramme GetSolar oder T\*SOL. Simulationsprogramme erfordern es, Verbrauchswerte und Anlagenhydrauliken vorzugeben. Die Größen von Kollektorfläche und Speicher werden vom Auslegungsassistenten des Simulationsprogramms vorgeschlagen oder müssen selbst dimensioniert werden.

Grundsätzlich empfehlen wir Angaben zum Verbrauch zu hinterfragen, Literaturwerte helfen oft wenig.

Für die meisten Simulationsprogramme ist eine Vor-dimensionierung von Kollektorfeld und Solarspeicher erforderlich (→ Seite 93). Die Annäherung an das gewünschte Leistungsergebnis erfolgt schrittweise. Die Programme GetSolar sowie T\*SOL können Solaranlagen simulieren und speichern die Ergebnisse wie Temperaturen, Energien, Nutzungsgrade und solare Deckungsraten in einer Datei. Sie lassen sich am Bildschirm in vielfältiger Weise darstellen und können für eine weitere Auswertung ausgedruckt werden.

## 6.2 Auslegung von Kollektorfeldgröße und Solarspeicher

### 6.2.1 Solaranlagen zur Warmwasserbereitung in Ein- und Zweifamilienhäusern

#### Kollektorzahl

Für die Auslegung einer kleinen Solaranlage zur Warmwasserbereitung kann auf Erfahrungswerte aus Ein- und Zweifamilienwohnhäusern zurückgegriffen werden.

Auf die optimale Auslegung von Kollektorfeldgröße, Speicher und Solarstation für Solarkollektoranlagen zur Warmwasserbereitung haben folgende Faktoren Einfluss:

- Standort
- Dachneigung (Kollektorneigungswinkel)
- Dachausrichtung (Kollektorausrichtung nach Süden)
- Warmwasser-Verbrauchsprofil
- ▶ Zapftemperatur entsprechend der vorhandenen oder geplanten sanitären Ausstattung berücksichtigen.
- ▶ Sich grundlegend nach der bekannten Anzahl von Personen und dem Durchschnittsverbrauch pro Person und Tag richten.

Ideal sind Informationen über spezielle Zapfgewohnheiten und Komfortansprüche.

#### Berechnungsgrundlagen

Die Diagramme in Bild 117 ... Bild 120, Seite 93 basieren auf einer Beispielrechnung mit folgenden Anlagenparametern:

- Logasol SKT1.0/SKN4.0:  
bivalenter Speicher Logalux SM(S)290 oder SM300  
(für mehr als 3 Kollektoren: Logalux SM(S)400)
- Logasol SKR10 CPC/SKR5:  
bivalenter Speicher Logalux SM(S)290 oder SM300  
(für mehr als 8 Kollektoren: Logalux SM(S)400)
- Dachausrichtung nach Süden  
(Korrekturfaktor → Seite 95 ff.)
- Dachneigung 45° bei Logasol SKN4.0, SKT1.0 und Logasol SKR10 CPC  
(Korrekturfaktor → Seite 95 ff.)
- Dachneigung 0° bei Logasol SKR5  
(liegende Installation auf Flachdach)
- Standort Würzburg
- Zapftemperatur 45 °C

Bei Bestimmung der Kollektor- oder Röhrenanzahl nach den Diagrammen in Bild 117 ... Bild 120, Seite 93 ergibt sich eine solare Deckungsrate von ca. 60 %.

#### Beispiel

- Gegeben
  - 4-Personen-Haushalt mit 200 l Warmwasserbedarf pro Tag
  - Solaranlage nur zur Warmwasserbereitung
- Gesucht
  - Anzahl der benötigten Kollektoren
- Ergebnis
  - Nach Diagramm in Bild 117, Kurve b, sind 2 Flachkollektoren Logasol SKT1.0 erforderlich.

#### Logasol SKT1.0

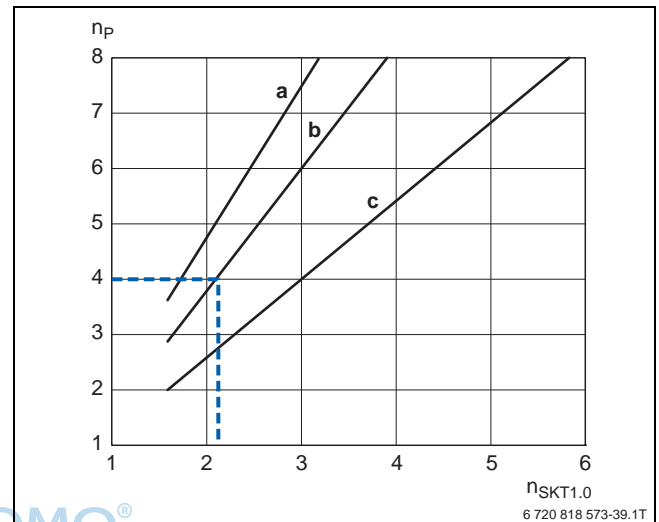


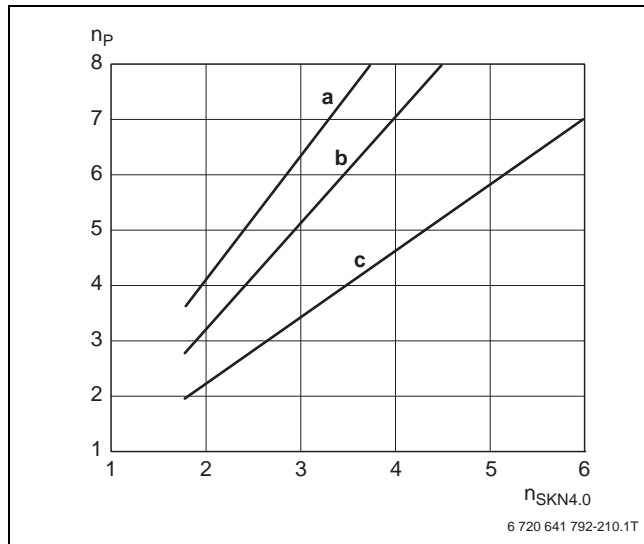
Bild 117 Diagramm zur überschlägigen Bestimmung der Kollektoranzahl Logasol SKT1.0 zur Warmwasserbereitung (Beispiel hervorgehoben)

$n_{SKT1.0}$  Anzahl der Kollektoren  
 $n_p$  Anzahl der Personen

#### Kurven für Warmwasserbedarf:

- a Niedrig (< 40 l pro Person und Tag)
- b Durchschnittlich (50 l pro Person und Tag)
- c Hoch (75 l pro Person und Tag)

**Logasol SKN4.0**



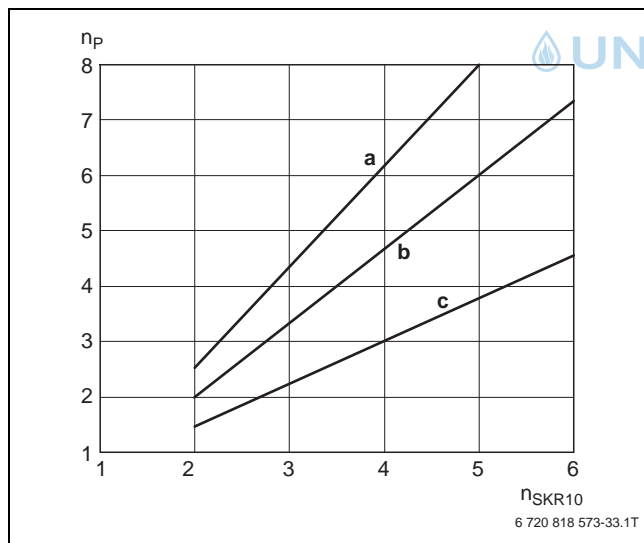
**Bild 118** Diagramm zur überschlägigen Bestimmung der Kollektoranzahl Logasol SKN4.0 zur Warmwasserbereitung

$n_{SKN4.0}$  Anzahl der Kollektoren  
 $n_P$  Anzahl der Personen

**Kurven für Warmwasserbedarf:**

- a Niedrig (< 40 l pro Person und Tag)
- b Durchschnittlich (50 l pro Person und Tag)
- c Hoch (75 l pro Person und Tag)

**Logasol SKR10 CPC**



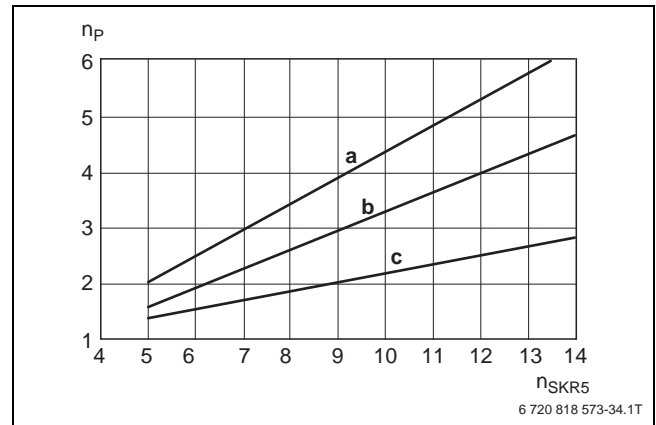
**Bild 119** Diagramm zur überschlägigen Bestimmung der Kollektoranzahl Logasol SKR10 CPC zur Warmwasserbereitung

$n_{SKR10}$  Anzahl der Kollektoren  
 $n_P$  Anzahl der Personen

**Kurven für Warmwasserbedarf:**

- a Niedrig (< 40 l pro Person und Tag)
- b Durchschnittlich (50 l pro Person und Tag)
- c Hoch (75 l pro Person und Tag)

**Logasol SKR5**



**Bild 120** Diagramm zur überschlägigen Bestimmung der Kollektoranzahl Logasol SKR5 zur Warmwasserbereitung

$n_{SKR5}$  Anzahl der Kollektoren  
 $n_P$  Anzahl der Personen

**Kurven für Warmwasserbedarf:**

- a Niedrig (< 40 l pro Person und Tag)
- b Durchschnittlich (50 l pro Person und Tag)
- c Hoch (75 l pro Person und Tag)





## Einfluss von Ausrichtung und Neigung der Kollektoren auf den Solarertrag

### Optimaler Neigungswinkel für Kollektoren

Der optimale Neigungswinkel hängt von der Verwendung der Solaranlage ab. Die kleineren optimalen Neigungswinkel für Warmwasserbereitung und Schwimmbadbeheizung berücksichtigen den höheren Sonnenstand im Sommer. Die größeren optimalen Neigungswinkel für Heizungsunterstützung sind auf den niedrigeren Sonnenstand in der Übergangszeit ausgelegt.

Verwendung der Solarwärme für	Optimaler Neigungswinkel der Kollektoren
Warmwasser (+ Schwimmbad)	30° ... 45°
Warmwasser + Raumbeheizung (+ Schwimmbad)	40° ... 50°

Tab. 52 Neigungswinkel der Kollektoren in Abhängigkeit von der Verwendung der Solaranlage

Die Ausrichtung nach der Himmelsrichtung und der Neigungswinkel der Solarkollektoren haben Einfluss auf die thermische Energie, die ein Kollektorfeld liefert.

Das Ausrichten des Kollektorfelds nach Süden mit einer Abweichung von bis zu 10° nach Westen oder Osten und einem Neigungswinkel von 35° ... 45° ist die Voraussetzung für maximalen Solarenergieertrag bei solarer Warmwasserbereitung. Bei Solaranlagen, die zusätzlich die Heizung unterstützen, ist der optimale Neigungswinkel steiler und hängt von der Ausrichtung des Kollektorfelds ab.

Wenn die Kollektorfeldausrichtung nach Westen oder Osten abweicht, treffen die Sonnenstrahlen nicht mehr optimal auf die Absorberfläche. Das führt zu einer Minderleistung des Kollektorfelds.

Gemäß Tabelle 53 und Tabelle 54, Seite 95 sowie Tabelle 56 und Tabelle 57, Seite 99 ergibt sich bei jeder Abweichung des Kollektorfelds von der südlichen Himmelsrichtung in Abhängigkeit vom Neigungswinkel ein Korrekturfaktor. Um den gleichen Energiegewinn wie bei direkter Südausrichtung zu erzielen, muss die unter Idealbedingungen bestimmte Brutto-Kollektorfläche mit diesem Korrekturfaktor multipliziert werden.

### Korrekturfaktoren für Solarkollektoren Logasol SKN4.0 und SKT1.0 bei Warmwasserbereitung

Neigungswinkel	Korrekturfaktoren bei Abweichung der Kollektorausrichtung von der südlichen Himmelsrichtung												
	Abweichung nach Westen um						Süden	Abweichung nach Osten um					
	90°	75°	60°	45°	30°	15°	0°	-15°	-30°	-45°	-60°	-75°	-90°
65°	1,39	1,27	1,18	1,13	1,09	1,07	1,07	1,09	1,12	1,17	1,25	1,35	1,48
60°	1,34	1,23	1,15	1,10	1,06	1,05	1,04	1,06	1,08	1,14	1,20	1,30	1,43
50°	1,27	1,18	1,11	1,06	1,03	1,01	1,01	1,02	1,05	1,09	1,15	1,23	1,35
45°	1,25	1,17	1,10	1,05	1,02	1,00	1,00	1,01	1,04	1,08	1,13	1,21	1,31
40°	1,23	1,15	1,09	1,04	1,02	1,00	1,00	1,01	1,03	1,07	1,12	1,19	1,29
30°	1,20	1,14	1,09	1,05	1,03	1,01	1,01	1,02	1,04	1,06	1,11	1,17	1,24
25°	1,19	1,14	1,09	1,06	1,04	1,02	1,02	1,03	1,04	1,07	1,11	1,16	1,23
20°	1,19	1,14	1,10	1,07	1,05	1,04	1,04	1,04	1,06	1,08	1,11	1,16	1,21
15°	1,18	1,14	1,11	1,09	1,07	1,06	1,06	1,07	1,08	1,10	1,13	1,16	1,20
10°	1,18	1,15	1,13	1,11	1,10	1,09	1,09	1,10	1,11	1,12	1,14	1,17	1,19
5°	1,18	1,17	1,15	1,15	1,14	1,14	1,14	1,14	1,14	1,15	1,16	1,17	1,19

Tab. 53 Korrekturfaktoren bei Südausrichtung der Solarkollektoren Logasol SKN4.0 und SKT1.0 für verschiedene Neigungswinkel

### Korrekturfaktoren für Vakuumröhrenkollektoren Logasol SKR10 CPC bei Warmwasserbereitung

Neigungswinkel	Korrekturfaktoren bei Abweichung der Kollektorausrichtung von der südlichen Himmelsrichtung												
	Abweichung nach Westen um						Süden	Abweichung nach Osten um					
	90°	75°	60°	45°	30°	15°	0°	-15°	-30°	-45°	-60°	-75°	-90°
90°	1,75	1,60	1,51	1,44	1,40	1,39	1,40	1,41	1,42	1,47	1,54	1,65	1,78
80°	1,57	1,44	1,35	1,28	1,24	1,23	1,23	1,23	1,26	1,31	1,38	1,47	1,60
70°	1,44	1,33	1,24	1,20	1,14	1,12	1,11	1,12	1,15	1,20	1,26	1,36	1,47
60°	1,34	1,24	1,16	1,11	1,08	1,05	1,05	1,06	1,08	1,13	1,19	1,27	1,37
50°	1,28	1,19	1,12	1,07	1,04	1,02	1,01	1,02	1,05	1,08	1,14	1,21	1,30
45°	1,25	1,16	1,10	1,06	1,03	1,01	1,00	1,01	1,03	1,07	1,12	1,19	1,27
40°	1,23	1,15	1,09	1,05	1,02	1,00	1,00	1,01	1,03	1,06	1,11	1,17	1,24
30°	1,19	1,13	1,09	1,05	1,02	1,01	1,01	1,01	1,03	1,06	1,10	1,15	1,21
25°	1,18	1,13	1,09	1,06	1,04	1,02	1,02	1,02	1,04	1,06	1,10	1,14	1,19

Tab. 54 Korrekturfaktoren bei Südausrichtung der Vakuumröhrenkollektoren Logasol SKR10 CPC für verschiedene Neigungswinkel

**Beispiel für Warmwasserbereitung**

- Gegeben
  - 4-Personen-Haushalt mit 200 l Warmwasserbedarf pro Tag
  - Neigungswinkel 25° bei Auf- oder Indachmontage von Solarkollektoren Logasol SKT1.0
  - Abweichung nach Westen 60°
- Ablesen
  - 1,6 Kollektoren Logasol SKT1.0 (→ Bild 117, Seite 93)
  - Korrekturfaktor 1,09 (→ Tabelle 53, Seite 95)
  - Die Berechnung ergibt: 1,6 × 1,09 ≈ 2,0
- Ergebnis
  - Um den gleichen Energiegewinn wie bei direkter Südausrichtung zu erzielen, werden 2 Solarkollektoren Logasol SKT1.0 eingepplant.

**Speicherauswahl**

Für die optimale Funktion einer Solaranlage ist ein geeignetes Verhältnis zwischen der Kollektorfeldleistung (Größe des Kollektorfelds) und der Speicherkapazität (Speichervolumen) erforderlich. Abhängig von der Speicherkapazität ist die Größe des Kollektorfelds begrenzt (→ Tabelle 55).

Grundsätzlich empfehlen wir Solaranlagen zur Warmwasserbereitung im Einfamilienhaus möglichst mit einem bivalenten Speicher zu betreiben. Ein bivalenter Solarspeicher hat einen Solar-Wärmetauscher und einen Wärmetauscher zur Nachheizung über einen Kessel. Bei diesem Konzept dient der obere Teil des Speichers als Bereitschaftsteil. Dies muss bei der Speicherauswahl berücksichtigt werden.

Nur bei einem größeren Warmwasserbedarf, der nicht mehr mit einem bivalenten Speicher abgedeckt werden kann, ist eine Speicher-Reihenschaltung sinnvoll. Bei diesen Anlagen wird vor einem konventionellen Speicher ein monovalenter Speicher zur Einkopplung der Solarwärme installiert. Der konventionelle Speicher muss den Warmwasserbedarf vollständig abdecken können. Der Solarspeicher kann daher etwas kleiner dimensioniert werden.

Dieses Konzept ist auch für die nachträgliche Integration einer Solaranlage in eine konventionelle Heizungsanlage geeignet. Aus energetischen und wirtschaftlichen Gründen empfehlen wir jedoch immer den Einsatz eines bivalenten Speichers zu prüfen.

**Daumenregel**

In der Praxis hat sich der 2-fache Tagesbedarf als Speichervolumen bewährt. Die Tabelle 55 zeigt Richtwerte zur Auswahl des Warmwasserspeichers in Abhängigkeit vom Warmwasserbedarf pro Tag und Personenanzahl. Es wird dabei von einer Speichertemperatur von 60 °C und einer Zapftemperatur von 45 °C ausgegangen.

Bei einer Mehr-Speicher-Anlage empfehlen wir, dass die bevorratete Warmwassermenge den 2-fachen Tagesbedarf bei einem Entnahmegrad von 85 % decken kann.

Für den Einsatz von Speichern in Solaranlagen empfehlen wir Kollektorfläche und Wärmetauscherfläche in folgendem Verhältnis:

- 0,25 m<sup>2</sup> Rippenrohrwärmetauscher für 1 m<sup>2</sup> Kollektorfläche
- 0,2 m<sup>2</sup> Glattrohr-Wärmetauscher für 1 m<sup>2</sup> Kollektorfläche



Speicher Logalux	Warmwasserbedarf pro Tag <sup>1)</sup> [l]	Personenzahl bei Warmwasserbedarf pro Person und Tag von			Speicherinhalt [l]	Kollektoranzahl <sup>2)</sup> Logasol SKN4.0/SKT1.0	Kollektoranzahl Logasol SKR10 CPC	Kollektoranzahl Logasol SKR5
		40 l Niedrig	50 l Durchschnitt	75 l Hoch				
SM290 SM300 SMS290 ESM300 ESMS300	bis 200/250	ca. 5 ... 6	ca. 4 ... 5	ca. 3	290	2 ... 3	4 ... 5	8 ... 10
SMH390	bis 250/300	ca. 6 ... 8	ca. 5 ... 6	ca. 3 ... 4	343	2 ... 4	5 ... 7	10 ... 14
SM400 SMS400	bis 250/300	ca. 6 ... 8	ca. 5 ... 6	ca. 3 ... 4	371	2 ... 4	5 ... 7	10 ... 14
SMH490	bis 300/400	ca. 8 ... 10	ca. 6 ... 8	ca. 4 ... 5	419	3 ... 5	6 ... 9	12 ... 18
SM500	bis 300/400	ca. 8 ... 10	ca. 6 ... 8	ca. 4 ... 5	500	3 ... 5	6 ... 9	12 ... 18

Tab. 55 Richtwerte zur Auswahl des Warmwasserspeichers

1) Bei einer Speichertemperatur von 60 °C und Zapftemperatur 45 °C  
 2) Auslegung der Kollektoranzahl → Seite 93

## 6.2.2 Solaranlagen zur Warmwasserbereitung und Heizungsunterstützung in Ein- und Zweifamilienhäusern

### Kollektoranzahl

Die Auslegung des Kollektorfelds für eine Solaranlage zur Warmwasserbereitung und Heizungsunterstützung ist direkt abhängig vom Wärmebedarf des Gebäudes und der gewünschten solaren Deckungsrate. Es wird in der Heizperiode generell nur eine Teildeckung erreicht.

Für die Warmwasserbereitung ist in den Diagrammen in Bild 121 ... Bild 123 der mittlere Warmwasserbedarf eines 4-Personen-Haushalts mit 50 l pro Person und Tag angenommen worden.

### Berechnungsgrundlagen

Die Diagramme in Bild 121 ... Bild 123 basieren auf einer Beispielrechnung mit folgenden Anlagenparametern:

- Pufferspeicher 750 Liter (Pufferspeicher 1000 Liter ab 6 Flachkollektoren SKN/SKT bzw. ab 10 SKR)
- Warmwasserbereitung mit Frischwasserstation
- 4-Personen-Haushalt mit 200 l Warmwasserbedarf pro Tag
- Dachausrichtung nach Süden
- Dachneigung 45°
- Standort Potsdam
- Niedertemperaturheizung mit  $\vartheta_V = 40 \text{ °C}$ ,  $\vartheta_R = 30 \text{ °C}$
- Zapftemperatur 45 °C

### Beispiel

- Gegeben
  - 4-Personen-Haushalt mit 200 l Warmwasserbedarf pro Tag
  - Solaranlage zur Warmwasserbereitung und Heizungsunterstützung für Fußbodenheizung
  - Wärmebedarf 8 kW
  - Gewünschte Deckung 25 %
- Gesucht
  - Anzahl der benötigten Kollektoren
- Ergebnis
  - Nach Diagramm in Bild 121, Kurve c, sind 6 Hochleistungs-Flachkollektoren Logasol SKT1.0 erforderlich.

### Logasol SKT1.0

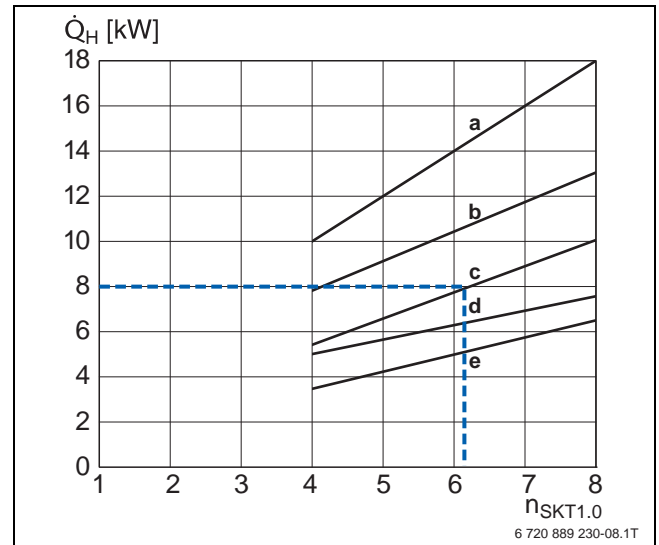


Bild 121 Diagramm zur überschlägigen Bestimmung der Kollektoranzahl Logasol SKT1.0 für Warmwasserbereitung und Heizungsunterstützung (Beispiel hervorgehoben)

$n_{SKT1.0}$  Anzahl der Kollektoren

$\dot{Q}_H$  Wärmebedarf des Gebäudes

**Kurven für solare Deckungsrate des Gesamt-Jahreswärmeverbrauchs für Warmwasserbereitung und Heizung:**

- a Rund 15 % solare Deckungsrate
- b Rund 20 % solare Deckungsrate
- c Rund 25 % solare Deckungsrate
- d Rund 30 % solare Deckungsrate
- e Rund 35 % solare Deckungsrate

Logasol SKN4.0

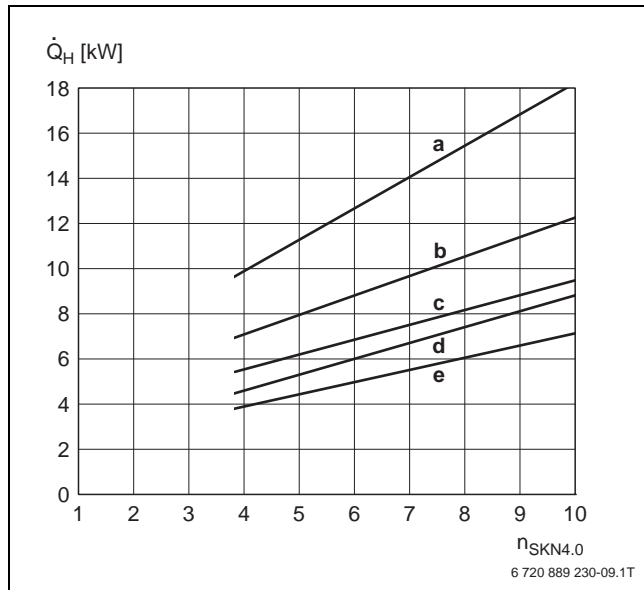


Bild 122 Diagramm zur überschlägigen Bestimmung der Kollektoranzahl Logasol SKN4.0 für Warmwasserbereitung und Heizungsunterstützung

$n_{SKN4.0}$  Anzahl der Kollektoren  
 $\dot{Q}_H$  Wärmebedarf des Gebäudes

**Kurven für solare Deckungsrate des Gesamt-Jahreswärmeverbrauchs für Warmwasserbereitung und Heizung:**

- a Rund 15 % solare Deckungsrate
- b Rund 20 % solare Deckungsrate
- c Rund 25 % solare Deckungsrate
- d Rund 30 % solare Deckungsrate
- e Rund 35 % solare Deckungsrate

Logasol SKR10 CPC

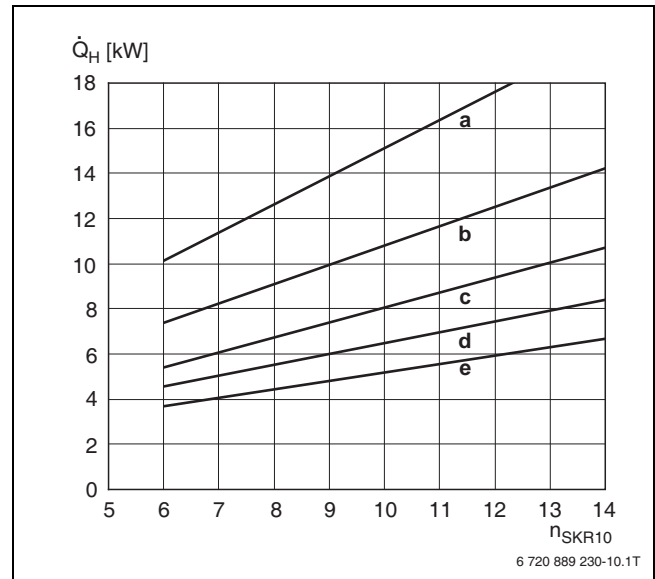


Bild 123 Diagramm zur überschlägigen Bestimmung der Anzahl Logasol SKR10 CPC für Warmwasserbereitung und Heizungsunterstützung

$n_{SKR10}$  Anzahl der Kollektoren  
 $\dot{Q}_H$  Wärmebedarf des Gebäudes

**Kurven für solare Deckungsrate des Gesamt-Jahreswärmeverbrauchs für Warmwasserbereitung und Heizung:**

- a Rund 15 % solare Deckungsrate
- b Rund 20 % solare Deckungsrate
- c Rund 25 % solare Deckungsrate
- d Rund 30 % solare Deckungsrate
- e Rund 35 % solare Deckungsrate



### Korrekturfaktoren für Solarkollektoren Logasol SKN4.0 und SKT1.0 bei Warmwasserbereitung und Heizungsunterstützung

Neigungswinkel	Korrekturfaktoren bei Abweichung der Kollektorausrichtung von der südlichen Himmelsrichtung												
	Abweichung nach Westen um						Süden	Abweichung nach Osten um					
	90°	75°	60°	45°	30°	15°	0°	-15°	-30°	-45°	-60°	-75°	-90°
65°	1,49	1,33	1,21	1,14	1,09	1,06	1,06	1,07	1,10	1,16	1,26	1,39	1,57
60°	1,44	1,30	1,19	1,11	1,06	1,04	1,03	1,04	1,07	1,14	1,22	1,35	1,52
50°	1,37	1,24	1,15	1,08	1,03	1,01	1,00	1,01	1,05	1,10	1,18	1,29	1,44
45°	1,34	1,23	1,14	1,07	1,03	1,00	1,00	1,01	1,04	1,09	1,16	1,27	1,40
40°	1,32	1,22	1,13	1,07	1,03	1,01	1,00	1,01	1,04	1,09	1,16	1,25	1,37
30°	1,30	1,21	1,14	1,09	1,05	1,04	1,03	1,04	1,06	1,10	1,16	1,24	1,34
25°	1,29	1,21	1,15	1,11	1,07	1,06	1,05	1,06	1,08	1,12	1,17	1,24	1,32
20°	1,29	1,22	1,17	1,13	1,10	1,09	1,08	1,09	1,11	1,14	1,18	1,24	1,31
15°	1,28	1,23	1,19	1,16	1,13	1,12	1,12	1,12	1,14	1,16	1,20	1,25	1,30
10°	1,28	1,25	1,22	1,19	1,18	1,16	1,16	1,17	1,18	1,20	1,22	1,26	1,30
5°	1,28	1,27	1,25	1,23	1,22	1,22	1,22	1,22	1,23	1,24	1,26	1,27	1,29

Tab. 56 Korrekturfaktoren bei Südabweichung der Solarkollektoren Logasol SKN4.0 und SKT1.0 für verschiedene Neigungswinkel

### Korrekturfaktoren für Vakuumröhrenkollektoren Logasol SKR10 CPC bei Warmwasserbereitung und Heizungsunterstützung

Neigungswinkel	Korrekturfaktoren bei Abweichung der Kollektorausrichtung von der südlichen Himmelsrichtung												
	Abweichung nach Westen um						Süden	Abweichung nach Osten um					
	90°	75°	60°	45°	30°	15°	0°	-15°	-30°	-45°	-60°	-75°	-90°
90°	1,79	1,63	1,51	1,44	1,40	1,38	1,39	1,40	1,42	1,48	1,57	1,70	1,87
80°	1,61	1,46	1,35	1,28	1,23	1,21	1,21	1,22	1,25	1,31	1,40	1,51	1,68
70°	1,48	1,34	1,25	1,18	1,13	1,11	1,10	1,12	1,15	1,20	1,28	1,39	1,53
60°	1,37	1,26	1,18	1,11	1,07	1,05	1,04	1,05	1,08	1,13	1,20	1,30	1,42
50°	1,30	1,21	1,13	1,07	1,04	1,02	1,01	1,02	1,05	1,09	1,15	1,23	1,34
45°	1,28	1,19	1,12	1,06	1,03	1,01	1,00	1,01	1,04	1,07	1,13	1,21	1,31
40°	1,25	1,17	1,11	1,06	1,03	1,01	1,00	1,01	1,03	1,07	1,12	1,19	1,28
30°	1,22	1,16	1,10	1,06	1,03	1,02	1,01	1,02	1,04	1,07	1,11	1,17	1,24
25°	1,21	1,15	1,11	1,07	1,05	1,03	1,03	1,03	1,05	1,07	1,12	1,17	1,23

Tab. 57 Korrekturfaktoren bei Südabweichung der Vakuumröhrenkollektoren Logasol SKR10 CPC für verschiedene Neigungswinkel

### Speicherauswahl

Wir empfehlen Solaranlagen zur Warmwasserbereitung und Heizungsunterstützung möglichst mit einem Kombispeicher zu betreiben.

- ▶ Bei der Speicherauswahl sicherstellen, dass der Trinkwasser-Bereitschaftsteil dem Nutzungsverhalten des Benutzers entspricht.
- ▶ Ausreichende Bevorratung von Warmwasser berücksichtigen.
- ▶ Gebäudewärmebedarf berücksichtigen.

Die Tabelle 58 zeigt Richtwerte zur Auswahl des Kombispeichers in Abhängigkeit vom Warmwasserbedarf pro Tag und Personenzahl sowie die empfohlene Kollektoranzahl. Um Stagnationszeiten gering zu halten, empfehlen wir, dass pro Flachkollektor mindestens 100 l Speichervolumen vorhanden sind. Wir empfehlen ein Gesamtspeichervolumen von 70 ... 100 l pro m<sup>2</sup> Kollektoraperturfläche.

Wir empfehlen, den Gesamtdeckungsanteil mit einem geeigneten Simulationsprogramm zu ermitteln.

Speicher Logalux	Warmwasserbedarf pro Tag <sup>1)</sup> [l]	Personenzahl	Speicherinhalt Trinkwasser/Gesamt [l]	Kollektoranzahl <sup>2)</sup> Logasol SKN4.0/SKT1.0	Kollektoranzahl <sup>2)</sup> Logasol SKR10 CPC
P750 S	bis 200/250	ca. 4 ... 5	160/750	4 ... 6	6 ... 10
HS600	bis 200/250	ca. 4 ... 5	28/570	4 ... 5	6 ... 8
HS750	bis 200/250	ca. 4 ... 5	30/772	4 ... 6	6 ... 10
HS1000	bis 250/350	ca. 5 ... 7	30/926	4 ... 8	6 ... 13
HS1250	bis 300/400	ca. 6 ... 8	50/1283	6 ... 11	10 ... 20
HS1500	bis 400/500	ca. 8 ... 10	50/1526	8 ... 12	12 ... 20
PNR(Z)500.6 E + FS	bis 150/200	ca. 3 ... 4	Frischwasserstation/481	3 ... 5	5 ... 8
PNR(Z)750.6 E + FS	bis 200/250	ca. 4 ... 5	Frischwasserstation/725	4 ... 6	6 ... 10
PNR(Z)1000.6 E + FS	bis 250/350	ca. 5 ... 7	Frischwasserstation/932	4 ... 8	6 ... 16
PNR1300.6 E +FS	bis 300/400	ca.6 ... 8	Frischwasserstation/1233	6 ... 11	10 ... 20

Tab. 58 Richtwerte zur Auswahl des Kombispeichers

1) Bei einer Speichertemperatur 60 °C und Zapftemperatur 45 °C

2) Auslegung der Kollektoranzahl → Seite 97

Alternativ besteht die Möglichkeit, anstatt einer Kombispeicheranlage eine 2-Speicher-Heizungsanlage zu installieren. Dies ist vor allem bei einem erhöhten Warmwasserbedarf oder einem erhöhten Pufferwasserbedarf durch einen weiteren Verbraucher sinnvoll.

► Kollektoranzahl an den Bedarf des zusätzlichen Verbrauchers anpassen (z. B. Schwimmbad oder Pufferspeicher).

Speicher Logalux	Warmwasserbedarf pro Tag <sup>1)</sup> [l]	Personenzahl bei Warmwasserbedarf pro Person und Tag von			Speicherinhalt [l]	Kollektoranzahl <sup>2)</sup> Logasol SKN4.0/SKT1.0	Kollektoranzahl <sup>2)</sup> Logasol SKR10 CPC
		40 l Niedrig	50 l Durchschnitt	75 l Hoch			
SM(S)290 SM300 ESM300 ESMS300	bis 200/250	ca. 5 ... 6	ca. 4 ... 5	ca. 3	290/302	≤ 8	≤ 12
SMH390	bis 250/300	ca. 6 ... 8	ca. 5 ... 6	ca. 3 ... 4	343	≤ 9	≤ 14
SM(S)400	bis 250/300	ca. 6 ... 8	ca. 5 ... 6	ca. 3 ... 4	371	≤ 9	≤ 14
SMH490	bis 300/400	ca. 8 ... 10	ca. 6 ... 8	ca. 4 ... 5	419	≤ 12	≤ 18
SM500	bis 300/400	ca. 8 ... 10	ca. 6 ... 8	ca. 4 ... 5	500	≤ 12	≤ 18

Tab. 59 Richtwerte zur Auswahl des Warmwasserspeichers für eine 2-Speicher-Anlage

1) Bei einer Speichertemperatur 60 °C und Zapftemperatur 45 °C

2) Auslegung der Kollektoranzahl → Seite 97

Um die Wärmeübertragung möglichst ohne Kollektorstagnation zu gewährleisten:

► Speichermaximaltemperatur von 75 °C einstellen.

Speicher Logalux	Pufferwasserinhalt [l]	Kollektoranzahl <sup>1)</sup> Logasol SKN4.0/SKT1.0	Kollektoranzahl <sup>1)</sup> Logasol SKR10 CPC
PNR(Z)500.6 E	481	4 ... 6	6 ... 10
PNR(Z)750.6 E	725	4 ... 8	6 ... 12
PNR(Z)1000.6 E	932	5 ... 10	8 ... 16
PNR1300.6 E	1233	8 ... 13	12 ... 20

Tab. 60 Richtwerte zur Auswahl des Pufferspeichers für eine 2-Speicher-Anlage

1) Auslegung der Kollektoranzahl → Seite 97

### 6.2.3 Auslegung der Frischwasserstation und des Pufferspeichervolumens

#### Wohngebäude

##### Ermittlung von Bedarfskennzahl N und Spitzenvolumenstrom

Die Auslegung der Frischwasserstation ist abhängig vom Spitzenvolumenstrom. Wenn gemessene Werte vorliegen, sind diese zu verwenden. Bei Mehrfamilienhäusern kann die DIN 4708 angewendet werden. Diese Norm gilt als Grundlage zur einheitlichen Berechnung des Wärmebedarfs für zentrale Anlagen zur Erwärmung von Trinkwasser, wenn keine Spitzenbedarfszeiten über 10 min gefordert werden. Für die Auslegung von Anlagen mit längeren Spitzenbedarfszeiten (wie z. B. Anlagen in Hotels) kann diese Norm nicht angewandt werden.

Mit der DIN 4708 kann die Bedarfskennzahl N ermittelt werden, die sich unter anderem aus der Anzahl der Wohneinheiten sowie deren Belegung und Ausstattung ergibt. Zum Ermitteln dieser Bedarfskennzahl können die Beispiele in Tabelle 61 zu Hilfe genommen werden. Neben der Bedarfskennzahl kann auch der jeweilige Spitzenvolumenstrom nach DIN 4708 (über 10 min) der Tabelle entnommen werden. Der Spitzenvolumenstrom bezieht sich auf eine Austrittstemperatur von 60 °C an der Frischwasserstation.

Bei abweichenden Bedingungen ist die Ermittlung der Bedarfskennzahl N erforderlich (z. B. mit einem Simulationsprogramm (DIWA) oder der Planungsunterlage „Warmwasserbereitung Logalux“).

#### Beispielfälle für Spitzenvolumenstrom in Wohngebäuden

Belegung und Ausstattung ... Wohneinheiten	Je Wohneinheit 2,5 Personen mit Badewanne NB1 (140 l)		Je Wohneinheit 3,5 Personen mit Badewanne NB2 (160 l)		Je Wohneinheit 3,5 Personen mit Großraum-Badewanne GB (200 l)	
	Bedarfskennzahl N	Spitzenvolumenstrom über 10 min [l/min]	Bedarfskennzahl N	Spitzenvolumenstrom über 10 min [l/min]	Bedarfskennzahl N	Spitzenvolumenstrom über 10 min [l/min]
1	0,7	9,7	1,1	10,5	1,4	11,6
2	1,4	11,6	2,2	14,3	2,8	15,8
3	2,1	13,9	3,4	17,3	4,2	19,1

Tab. 61 Beispielfälle für Spitzenvolumenstrom bei 60 °C in Wohngebäuden (nach DIN 4708)

#### Auslegung nach DIN 1988-300

Die DIN 1988-300 dient zur Ermittlung des Rohrdurchmessers. Hier wird aus der Summe der Einzeldurchflüsse der Warmwasserzapfstellen (Summendurchfluss) ein Spitzenvolumenstrom (Spitzendurchfluss) ermittelt. Die Umrechnung erfolgt über Faktoren in Abhängigkeit des Gebäudetyps.

Als Gebäudetyp sind aufgeführt:

- Wohngebäude
- Bettenhaus im Krankenhaus
- Hotel
- Schule

- Verwaltungsgebäude
- Einrichtung für betreutes Wohnen
- Seniorenheim
- Pflegeheim

In Wohngebäuden ergeben sich gewöhnlich höhere Spitzenvolumenströme im Vergleich zur Auslegung nach DIN 4708.

Für Duschen sind in der Tabelle 62 für verschiedene Zapfmengen und Austrittstemperaturen die Umrechnungen auf 60 °C Austrittstemperatur (Frischwasserstation) aufgelistet.

Warmwasser-Zapfrate [l/min]	Warmwasser-Austrittstemperatur [°C]	Warmwasser-Zapfrate bei 60 °C Austrittstemperatur [l/min]	Mittlerer Wärmemengenbedarf <sup>1)</sup> pro Duschvorgang mit einer Dauer von				
			4 min [Wh]	5 min [Wh]	6 min [Wh]	7 min [Wh]	10 min [Wh]
8	35	4	930	1165	1395	1630	2325
8	40	4,8	1115	1395	1675	1955	2790
8	45	5,6	1305	1630	1955	2280	3255
10	35	5	1165	1455	1745	2035	2910
10	40	6	1395	1745	2095	2440	3490
10	45	7	1630	2035	2440	2850	4070
12	35	6	1395	1745	2095	2440	3490
12	40	7,2	1675	2095	2510	2930	4185
12	45	8,4	1955	2440	2930	3420	4885

Tab. 62 Mittlerer Wärmemengenbedarf pro Duschvorgang bei unterschiedlichen Benutzungszeiten und Warmwasser-Zapfbedingungen

1) Angaben auf 5 Wh gerundet; Voraussetzung: Kaltwasser-Eintrittstemperatur 10 °C





**Auslegung der Frischwasserstation für verschiedene Vorlauf- und Warmwassertemperaturen**

Für die Auslegung der Frischwasserstation spielt neben dem Spitzenvolumenstrom die Vorlauftemperatur aus dem Pufferspeicher (zur Versorgung der Frischwasserstation) eine entscheidende Rolle.

Als Austrittstemperatur aus der Frischwasserstation muss nach DVGW-Arbeitsblatt W551 eine Warmwassertemperatur von mindestens 60 °C eingehalten werden, wenn der Inhalt der längsten Warmwasserleitung 3 l überschreitet. Je niedriger die Vorlauftemperatur ist, desto niedriger ist der maximale Spitzenvolumenstrom der Frischwasserstation.

Die folgenden Kennlinien zeigen, wie weit in Abhängigkeit der Zapfmenge die Temperatur im Pufferspeicher (Bereitschaftsteil) reduziert werden kann, um die gewünschte Warmwassertemperatur zu erreichen. Der maximale Sekundär-Volumenstrom je Station beträgt 40 l/min.

- $\dot{V}$  Spitzenvolumenstrom in l/min
-  Temperatur im Bereitschaftsteil des Pufferspeichers
-  Warmwassertemperatur

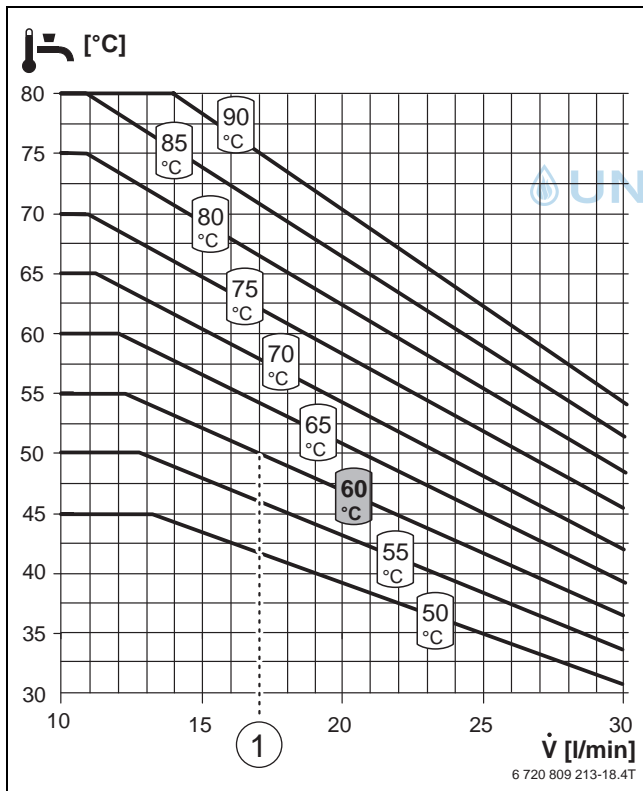


Bild 124 Temperaturverhalten Frischwasserstation


[1] Beispiel: Warmwassertemperatur 50 °C

**Beispiel:**

Um eine Warmwassertemperatur von 50 °C zu erreichen, ist bei einer Entnahme von 17 l/min eine Temperatur von 60 °C im Bereitschaftsteil ausreichend.

**Auslegung des Pufferspeichervolumens**

Um eine Frischwasserstation betreiben zu können, ist neben der Temperatur im Pufferspeicher auch das Volumen des Bereitschaftsteils im Pufferspeicher wichtig. Das Volumen hängt zum einen von den Zapfspitzen, zum anderen aber auch von der zu Verfügung stehenden Nachheizleistung des Heizkessels und der Pufferspeichertemperatur ab.

 Das nutzbare Volumen eines Pufferspeichers ist abhängig von der Stutzenanordnung und internen Leiteinrichtungen.

**Abschätzung des Bereitschaftsvolumens:**

Grundlage der Abschätzung ist die Bestimmung der Spitzenzapfleistung:

$$\dot{Q}_{TW_{max}} = \frac{\dot{V} \cdot c_p \cdot \Delta T_{Friwa} \cdot 60 \text{ min/h}}{1000}$$

F. 2 Formel zur Abschätzung der Spitzenzapfleistung


- $\dot{Q}_{TW_{max}}$  Maximale Spitzenzapfleistung in kW
- $\dot{V}$  Spitzenvolumenstrom in l/min
- $c_p$  1,163 Wh/(l × K) Wärmekapazität von Wasser
- $\Delta T_{Friwa}$  (T<sub>Warmwasser</sub> - T<sub>Kaltwasser</sub>) in K


Mithilfe der Spitzenzapfleistung wird das erforderliche Bereitschaftsvolumen wie folgt berechnet:

$$V_{BV} = (\dot{Q}_{TW} - \dot{Q}_{Kessel}) \cdot \tau \cdot 35 \frac{l}{kWh}$$

F. 3 Formel zur Abschätzung des Bereitschaftsvolumens

- $V_{BV}$  Bereitschaftsvolumen in l (Temperatur 70 °C)
- $\dot{Q}_{TW_{max}}$  Maximale Spitzenzapfleistung in kW
- $\dot{Q}_{Kessel}$  Thermische Leistung des Kessels in kW, die für die Warmwasserbereitung zur Verfügung steht. Die Kesselleistung darf nicht mit mehr als 80 % der maximalen Spitzenzapfleistung in die Formel eingesetzt werden.
- $\tau_{SZ}$  Dauer der Spitzenzapfung in h

 Werden Bereitschafts- und Solarpuffervolumen hydraulisch nicht voneinander getrennt, ist das Bereitschaftsvolumen zu vergrößern. Die Vergrößerung beträgt bei Fußbodenheizung oder vergleichbaren Niedertemperatur-Heizsystemen 30 %. Bei Heizkörper-Systemen mit beispielsweise 70/55 °C Auslegungstemperatur ist das Volumen um 20 % zu vergrößern.

 Bei Wärmeerzeugern mit großem Wassereinhalt muss das Kesselwasservolumen zum berechneten Bereitschaftsvolumen hinzu addiert werden. Die Addition ist erforderlich, da es vorkommen kann das erst der Kesselwassereinhalt erwärmt werden muss, bevor der Pufferspeicher beheizt werden kann (langer Kesselstillstand oder niedrige Heizkreistemperatur).

Durch die Berechnung der Kesselbindungszeit kann ermittelt werden, wie lange der Kessel maximal benötigt, um den Bereitschaftsspeicher oder den Bereitschaftsteil des Speichers zu füllen.

$$\tau_{\text{Kesselbindung}} = \frac{\dot{Q}_{\text{TWmax}} \cdot \tau_{\text{SZ}}}{\dot{Q}_{\text{Kessel}}}$$

#### F. 4 Formel zur Berechnung der Kesselbindungszeit

$\tau_{\text{Kesselbindung}}$	Dauer der maximalen Bindung des Kessels für die Ladung des Bereitschaftsspeichers/Bereitschaftsteils in h
$\dot{Q}_{\text{Kessel}}$	Maximale thermische Leistung des Kessels in kW
$\dot{Q}_{\text{TWmax}}$	Maximale Spitzenzapfleistung in kW
$\tau_{\text{SZ}}$	Dauer der Spitzenzapfung in h



Das Bereitschaftsvolumen und die Kesselbindungszeit kann auch mit dem Simulationsprogramm DIWA ermittelt werden.

### Auslegung des Volumens des Bereitschaftsteils oder -speichers mithilfe von tabellarischen Auswahlhilfen

Alternativ können auch die folgenden Tabellen als Auswahlhilfe verwendet werden:

#### Auslegung bei geringer Belegung und Ausstattung

Wohn-einheiten	Bedarfs-kennzahl N nach DIN 4708	Erforderliche Zapfleistung 10 °C auf 60 °C [l/min]	Frischwassersta-tion bei 70 °C Puffertempera-tur	Wohn-fläche [m <sup>2</sup> ]	Erforderliches Pufferspeichervolumen bei Leistung Wärmeerzeuger für Warmwasserbereitung [kW]			
					10 [l]	15 [l]	25 [l]	35 [l]
1	0,7	9,7	FS/2	80	150	100	50	50
2	1,4	11,6	FS/2	160	200	150	100	75
3	2,1	13,9	FS/2	240	250	200	150	100

Tab. 63 Auswahlhilfe Frischwasserstation und Pufferspeichervolumen für Wohngebäude – kleine Wohnung (2,5 Personen, Badewanne NB1), 80 m<sup>2</sup> Wohnfläche

#### Auslegung bei mittlerer Belegung und Ausstattung

Wohn-einheiten	Bedarfskenn-zahl N nach DIN 4708	Erforderliche Zapfleistung 10 °C auf 60 °C [l/min]	Frischwassersta-tion bei 70 °C Puffertempera-tur	Wohn-fläche [m <sup>2</sup> ]	Erforderliches Pufferspeichervolumen bei Leistung Wärmeerzeuger für Warmwasserbereitung [kW]				
					10 [l]	15 [l]	25 [l]	35 [l]	45 [l]
1	1,1	10,5	FS/2	100	150	150	100	50	–
2	2,2	14,3	FS/2	200	250	200	150	100	–
3	3,4	17,3	FS20/2	300	300	250	200	150	100

Tab. 64 Auswahlhilfe Frischwasserstation und Pufferspeichervolumen für Wohngebäude – große Wohnung (3,5 Personen, Badewanne NB2), 100 m<sup>2</sup> Wohnfläche



Bei Wärmeerzeugern mit großem Wasserinhalt muss das Kesselwasservolumen zum berechneten Bereitschaftsvolumen hinzu addiert werden. Die Addition ist erforderlich, da es vorkommen kann, dass erst der Kesselwasserinhalt erwärmt werden muss, bevor der Pufferspeicher beheizt werden kann (langer Kesselstillstand oder niedrige Heizkreistemperatur).

### Auslegung Volumenstrom zur Pufferspeicherbeladung

Damit die Vorlauftemperatur des Wärmeerzeugers schnell die notwendige Pufferspeichertemperatur erreicht, ist eine große Temperaturspreizung vorteilhaft. Als Richtgröße sollte eine Temperaturspreizung von ca. 25 K eingeplant werden. Mit diesem Wert und der zur Verfügung stehenden Wärmeerzeugerleistung kann der Volumenstrom errechnet und die Ladepumpe ausgelegt werden.

$$\dot{V}_H = \frac{\dot{Q}_H}{\Delta T \cdot c} = \frac{\dot{Q}_{\text{Kessel}}}{25 \text{ K} \cdot 1,163 \text{ Wh}/(\text{m}^3 \text{ K})}$$

F. 5

$\dot{V}_H$  Volumenstrom Heizwasser in m<sup>3</sup>/h  
 $\dot{Q}_{\text{Kessel}}$  thermische Leistung des Kessels in kW  
 $\Delta T$  Temperaturspreizung in K  
 $c$  spezifische Wärmekapazität in Wh/ (m<sup>3</sup> K)

Optional ist ein 3 Wege-Verteilventil (thermostatisch geregelt oder mit Stellmotor) sinnvoll. Hiermit kann die Vorlauftemperatur zum Pufferspeicher konstant auf den Sollwert ausgeregelt werden. Bei Ladebeginn zirkuliert das zu kalte Heizwasser erst zurück zum Wärmeerzeuger. Erst bei Erreichen der Vorlaufsolltemperatur öffnet das Ventil und der Pufferspeicher wird beladen. Die Ladepumpe muss hierzu nicht drehzahlregelt werden.

### 6.2.4 Wohngebäude mit 3 ... 5 Wohneinheiten

#### Bivalenter Speicher in Großanlagen

Bei Großanlagen im Sinne des DVGW muss das Wasser am Warmwasseraustritt des Warmwasserspeichers stets eine Temperatur von  $\geq 60 \text{ °C}$  haben.

Der Inhalt von Vorwärmstufen muss mindestens einmal am Tag auf  $\geq 60 \text{ °C}$  erwärmt werden.

Bei kleinen Mehrfamilienhäusern können die Vorwärmstufe und der Bereitschaftsteil auch in einem bivalenten Speicher vereint sein (das rein von der Solaranlage erwärmte Speichervolumen und das konventionell beheizte Speichervolumen). Eine Umschichtung zwischen Bereitschaftsteil und Vorwärmstufe ermöglicht die tägliche Aufheizung. Hierzu wird zwischen Warmwasseraustritt und Kaltwassereintritt des bivalenten Speichers eine Verbindungsleitung mit Pumpe vorgesehen. Die Ansteuerung der Pumpe erfolgt über das Solar-Funktionsmodul SM100 (nur mit RC310) oder SM200 (→ Seite 67 f.).

Für ein System mit einem Speicher Logalux SM500.5 mit 4 oder 5 Kollektoren kann so bei einem Warmwasserbedarf von 100 l bei 60 °C pro Wohneinheit eine solare Deckungsrate von 30 % erreicht werden.

Bei der Auslegung des Speichers ist zu beachten, dass der Warmwasserbedarf auch ohne Solarertrag über die konventionelle Nachheizung gedeckt werden kann.

#### Tägliche Aufheizung/thermische Desinfektion

Damit die thermische Desinfektion erfolgreich eingesetzt und abgeschlossen werden kann, müssen dieselben Bedingungen wie für Mehrfamilienhäuser mit bis zu 30 Wohneinheiten eingehalten werden.



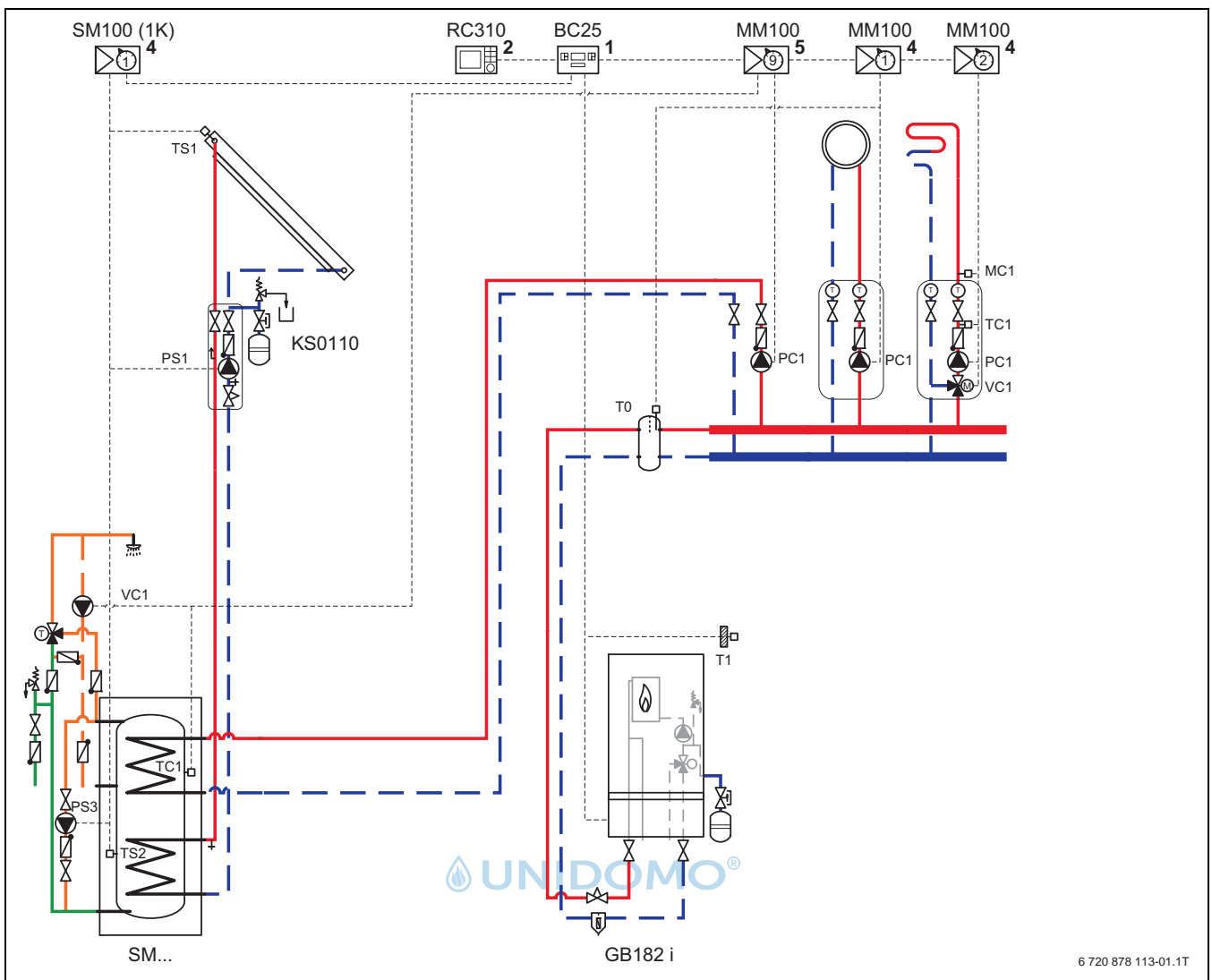


Bild 125 Beispiel für die hydraulische Einbindung eines bivalenten Speichers in Großanlagen für Mehrfamilienhäuser mit 3 ... 5 Wohneinheiten; Steuerung der Speicherumschichtung und thermische Desinfektion gemäß DVGW-Arbeitsblatt W 551 durch Regelsystem EMS plus mit SM100 und MM100

#### Position des Moduls:

- 1 Am Wärmeerzeuger
- 2 Am Wärmeerzeuger oder an der Wand
- 4 In der Station oder an der Wand
- 5 An der Wand
- IS1 Volumenstromzähler/Temperaturfühler solarer Rücklauf
- KS0110 Solarstation Logasol
- MC1 Temperaturbegrenzer
- PC1 Heizungspumpe/Speicherladepumpe
- PS1 Solarpumpe
- PS3 Umladepumpe
- T0 Temperaturfühler hydraulische Weiche
- T1 Außentemperaturfühler
- TC1 Vorlauftemperaturfühler/Warmwasser-Temperaturfühler
- TS1 Kollektortemperaturfühler
- TS2 Speichertemperaturfühler
- TS3 Temperaturfühler solarer Vorlauf
- VC1 Stellglied Heizkreis 1/Zirkulationspumpe



Dieses Schaltbild ist nur eine schematische Darstellung und gibt einen unverbindlichen Hinweis auf eine mögliche hydraulische Schaltung. Die Sicherheitseinrichtungen sind nach den gültigen Normen und örtlichen Vorschriften auszuführen.

### 6.2.5 Wohngebäude mit großem Warmwasserbedarf

#### Solarsysteme für größere Wohngebäude

Auch für solarthermische Großanlagen kommen sowohl Systeme zur reinen Warmwasserbereitung als auch Systeme mit Heizungsunterstützung in Frage.

Eine einfache Lösung für eine solare Warmwasserbereitung und Heizungsunterstützung mit einer Frischwasserstation ist das System Logasol SAT-FS. Dieses System beinhaltet eine Frischwasserstation FS27/3, FS40/3, FS54/3, FS80/3, FS120/3 oder FS160/3, die mit einem oder mehreren Pufferspeichern kombiniert werden. Die Details zu diesem System werden in einer separaten Planungsunterlage für solare Großanlagen beschrieben.

Das System Logasol SAT-VWFS nutzt eine Frischwasserstation oder Frischwasserkaskade zur Vorwärmung in Verbindung mit einem Warmwasserspeicher. Für Objekte mit maximal 160 Wohnungen ist dieses System besonders als Nachrüstlösung bei bestehendem Speicher geeignet.

Das System SAT-WS (Solare Anlagen Technik mit Wohnungsstationen) ist eine Systemlösung für Mehrfamilienhäuser mit zentraler Wärmeerzeugung und dezentraler Warmwasserbereitung. Die Solaranlage wird mit der zentralen Wärmeversorgung kombiniert. Da bei diesem System die Wärmeversorgung aus einem zentralen Pufferspeicher erfolgt, wird die Solaranlage einfach über einen zusätzlichen Pufferspeicher eingebunden. Die Wohnungsstationen werden über eine zentrale Pumpe ganzjährig mit Wärme aus dem Pufferspeicher versorgt. Die Warmwasserbereitung erfolgt in den einzelnen Wohnungen über einen groß dimensionierten Plattenwärmetauscher besonders hygienisch im Durchlaufprinzip. Je nach Ausführung der Wohnungsstation wird zusätzlich ein statischer Heizkreis oder ein gemischter Heizkreis über die Wohnungsstation versorgt. Über integrierbare Kaltwasser- und Wärmemengenzähler können die Kosten für Trinkwasser und Energieverbrauch jeder Wohnung exakt zugeordnet werden. Die dezentrale Warmwasserversorgung im Durchlaufprinzip erlaubt Warmwasser-Auslauftemperaturen  $< 60\text{ °C}$  (wenn das nachgeschaltete Leistungsvolumen im Fließweg 3 Liter nicht überschreitet) und erspart dem Betreiber in den meisten Fällen die Kosten für die regelmäßige Legionellenkontrolle.

Für solare Warmwasserbereitung in Verbindung mit Großanlagen gibt es ebenfalls Systemlösungen.

Bei der Planung von Anlagen gemäß DVGW, bei denen Warmwasser unter anderem in der Vorwärmstufe bevorratet wird, muss die Aufheizung der Vorwärmstufe berücksichtigt werden. Hierdurch wird die Hygiene sichergestellt, aber auch gleichzeitig das durchschnittliche Temperaturniveau in der solaren Vorwärmstufe angehoben.

Bei kleineren Großanlagen mit gleichmäßigem Verbrauchsprofil (z. B. Mehrfamilienhaus) oder kleineren gewünschten solaren Deckungsraten von 20 % ... 30 % bieten Anlagen mit trinkwassergefüllten Vorwärmstufen trotz der täglichen Aufheizung häufig eine wirtschaftlich interessante Lösung. Bei Anlagen mit höheren gewünschten solaren Deckungsraten von 40 % und damit verbundenem großem solarem Puffer volumen wirkt sich die tägliche Aufheizung jedoch stark

ertragsmindernd aus. In der Regel wird in diesen Heizungsanlagen auf heizwassergefüllte Pufferspeicher mit zusätzlicher Wärmeübertragung auf das Trinkwasser ausgewichen. Diese Pufferspeicher bieten darüber hinaus den Vorteil, dass durch die Einbindung der Solaranlage das erforderliche Trinkwasservolumen beim System SAT-VWS nur geringfügig zunimmt. Die Details zu diesem System werden in einer separaten Planungsunterlage für solare Großanlagen beschrieben.

#### 2-Speicher-Anlage (Logasol SAT-R) mit Vorwärmstufe

Systeme mit Warmwasserspeichern eignen sich gut für die Nachrüstung, da die Vorwärmstufe und der Bereitschaftsteil durch separate Speicher getrennt werden. Diese Art der Hydraulik wird auch als Logasol SAT-R bezeichnet (Solare Anlagentechnik Reihenschaltung). Vorwärmstufe und Bereitschaftsspeicher können getrennt dimensioniert werden. Die Solltemperatur für den Bereitschaftsspeicher beträgt  $\geq 60\text{ °C}$ .

Damit die Solaranlage das gesamte Speichervolumen nutzen kann:

- Solare Beladung bis auf  $75\text{ °C}$  freigeben.

Wenn der Vorwärm Speicher wärmer als der Bereitschaftsspeicher ist, schalten die Solar-Funktionsmodule SM100 und SM200 die Umladepumpe PS2 für die Umladung zwischen den beiden Speichern ein. Damit werden oberhalb der Solltemperatur beide Speicher beladen. Eine solare Deckung des Zirkulationswärmeverbrauchs ist möglich.

Wenn die geforderte Schutztemperatur von  $60\text{ °C}$  in der Vorwärmstufe am Tag nicht über die Solarwärme erreicht wurde, wird die Umladung in der Nacht zu einer vorgegebenen Zeit gestartet. Diese Funktion muss durch das Regelsystem des Kessels unterstützt werden.



Informationen zu den Systemen SAT-R, SAT-FS, SAT-VWFS und SAT-VWS enthält auch die Buderus-Planungsunterlage „Solare Großanlagen“.

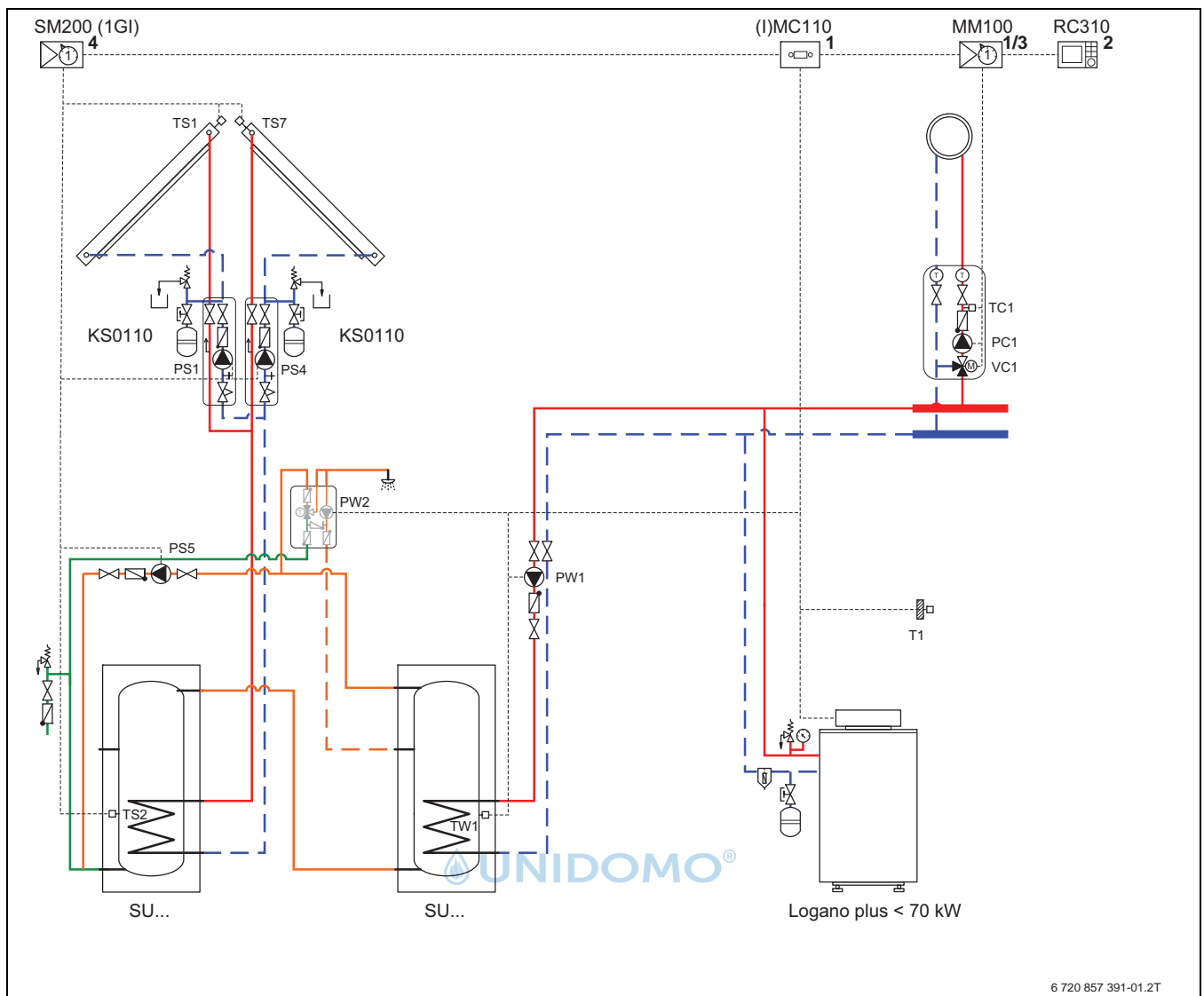


Bild 126 Schema einer 2-Speicher-Anlage als Großanlage mit Vorwärmespeicher und Bereitschaftsspeicher; Speicherumladung und thermische Desinfektion gemäß DVGW-Arbeitsblatt W 551 mit Regelsystem EMS plus

#### Position des Moduls:

- 1 Am Wärmeerzeuger
- 2 Am Wärmeerzeuger oder an der Wand
- 3 In der Station
- 4 In der Station oder an der Wand

- KS0110 Solarstation Logasol
- PC1 Heizungspumpe/Speicherladepumpe
- PS1 Solarpumpe
- PS4 Solarpumpe
- PS5 Umladepumpe
- PW1 Speicherladepumpe
- PW2 Zirkulationspumpe
- T1 Außentemperaturfühler
- TC1 Vorlauftemperaturfühler/Warmwasser-Temperaturfühler
- TS1 Kollektortemperaturfühler
- TS2 Speichertemperaturfühler
- TS7 Kollektortemperaturfühler (Kollektorfeld 2)
- TW1 Warmwasser-Temperaturfühler
- VC1 Stellglied Heizkreis 1



Dieses Schaltbild ist nur eine schematische Darstellung und gibt einen unverbindlichen Hinweis auf eine mögliche hydraulische Schaltung. Sicherheitseinrichtungen müssen nach den gültigen Normen und örtlichen Vorschriften ausgeführt werden.



### Auslegung der Kollektorfläche

Für die Auslegung der Kollektorfläche ist bei Objekten mit einem gleichmäßigen Verbrauchsprofil, wie z. B. in einem Mehrfamilienhaus, eine Auslastung von 50 l ... 60 l täglichem Warmwasserverbrauch bei 60 °C pro m<sup>2</sup> Kollektor-Aperturfläche anzusetzen.

Der Warmwasserbedarf ist entsprechend vorsichtig abzuschätzen, da eine niedrigere Auslastung bei diesem System zu starker Erhöhung der Stagnationszeiten führt. Eine höhere Auslastung trägt zur Verbesserung der Robustheit des Systems bei. Um ein möglichst gut abgestimmtes System mit einem entsprechend genau dimensionierten Kollektorfeld für den tatsächlichen Bedarf zu erhalten, empfehlen wir, immer eine Simulation der Anlage durchzuführen (→ Kapitel 6.1.3, Seite 92).

Vereinfachend können unter Beachtung der angegebenen Randbedingungen folgende Formeln angewendet werden:

$$n_{\text{SKT1.0}} = 0,8 \cdot n_{\text{WE}}$$

$$n_{\text{SKN4.0}} = 0,9 \cdot n_{\text{WE}}$$

$$n_{\text{SKR10 CPC}} = 1,6 \cdot n_{\text{WE}}$$

F. 6 Berechnung erforderliche Anzahl Solarkollektoren Logasol SKT1.0, Logasol SKN4.0 und Logasol SKR10 CPC in Abhängigkeit von der Anzahl der Wohneinheiten (Randbedingungen beachten!)

$n_{\text{SKT1.0}}$	Anzahl der Solarkollektoren Logasol SKT1.0
$n_{\text{SKN4.0}}$	Anzahl der Solarkollektoren Logasol SKN4.0
$n_{\text{SKR10 CPC}}$	Anzahl der Solarkollektoren Logasol SKR10 CPC
$n_{\text{WE}}$	Anzahl der Wohneinheiten

#### Randbedingungen für Formel 6

- Thermische Desinfektion um 2:00 Uhr
- Zirkulationsaufwand:
  - Neubau: 100 W/WE
  - Altbau: 140 W/WE
- Standort Würzburg
- Vorwärmerspeichertemperatur maximal 75 °C, Umschichtung aktiv
- 100 l/WE bei 60 °C

### Auslegung von Vorwärm- und Bereitschaftsspeicher

Die in Reihe geschalteten Warmwasserspeicher müssen über eine Möglichkeit zur Umladung verfügen. Die tägliche Aufheizung muss ebenso wie die Umladung von heißerem Wasser aus dem Vorwärmerspeicher in den Bereitschaftsspeicher gewährleistet werden. Das Speichervolumen für die Solaranlage setzt sich dann aus dem Volumen des Vorwärmerspeichers und aus dem Volumen des Bereitschaftsspeichers zusammen.

Bei der Auswahl des Speichers ist auf die erforderlichen Fühlerpositionen zu achten.



Bei kleinen Mehrfamilienhäusern mit 3 ... 5 Wohneinheiten können die Vorwärmstufe, das heißt das rein von der Solaranlage erwärmte Speichervolumen und der Bereitschaftsteil, das heißt das konventionell beheizte Speichervolumen auch in einem **bivalenten Speicher** vereint werden (→ Kapitel 6.2.4, Seite 104).

### Berücksichtigung einer täglichen Aufheizung

Um die tägliche Aufheizung erfolgreich einzusetzen und abzuschließen, sind folgende Bedingungen einzuhalten:

- Die tägliche Aufheizung der Vorwärmstufe muss in Zeiten ohne Zapfung gelegt werden (am ehesten in der Nacht).
- Der Volumenstrom für die Umladung soll so eingestellt werden, dass der Vorwärmerspeicher mindestens 2-mal pro Stunde umgewälzt wird. Wir empfehlen den Einsatz einer 3-stufigen Pumpe, die entsprechende Reserven bietet. Eingesetzt werden kann das Umlademodul SBL (→ Kapitel 3.7.3, Seite 68).
- Die Speichertemperatur des Bereitschaftsspeichers darf auch während der Umladung die Grenze von 60 °C nicht unterschreiten. Damit das Temperaturniveau im Bereitschaftsspeicher nicht absinkt, darf die Wärmeleistung während der Umladung nicht größer sein als die maximale Wärmeleistung der konventionellen Nachheizung des Bereitschaftsspeichers.
- Um die Wärmeverluste zwischen Bereitschaftsspeicher und Vorwärmerspeicher möglichst gering zu halten, muss die Wärmedämmung der Leitung besonders sorgfältig ausgeführt sein und erhöhtem Wärmedämmstandard entsprechen.
- Die Länge der Leitung für die Umladung soll so kurz wie möglich gehalten werden (örtliche Nähe von Vorwärm- zu Bereitschaftsspeicher).
- Die Warmwasserzirkulation muss während der Aufheizung der Vorwärmstufe ausgeschaltet sein (keine Abkühlung durch den Rücklauf aus der Zirkulation in den Bereitschaftsspeicher).
- Wenn das Regelgerät für die Ladung des Bereitschaftsspeichers eine Funktion zur temporären Anhebung der Solltemperatur im Speicher besitzt, muss das Zeitfenster dieser Funktion einen Vorlauf (z. B. 0,5 h) vor dem Zeitfenster für die tägliche Aufheizung des Vorwärmerspeichers haben (Synchronisation beider Zeitfenster erforderlich).
- Die Funktion der täglichen Aufheizung der Vorwärmstufe ist während einer Inbetriebnahme des Systems zu prüfen. Die Bedingungen dabei sind so zu wählen, dass sie dem späteren Betrieb entsprechen.



### Vorwärm-speicher

Das minimale Vorwärm-speichervolumen sollte ca. 20 l pro m<sup>2</sup> Kollektor-Aperturfläche betragen:

$$V_{VWS, \min} = A_K \cdot 20 \text{ l/m}^2$$

F. 7 Berechnung minimales Volumen des Vorwärm-speichers in Abhängigkeit von der Apertur-Kollektorfläche

$A_K$  Kollektor-Aperturfläche in m<sup>2</sup>  
 $V_{VWS, \min}$  Minimales Volumen des Vorwärm-speichers in l

Eine Vergrößerung des spezifischen Speichervolumens erhöht zwar die Robustheit des Systems hinsichtlich Verbrauchsschwankungen, kostet aber auf der anderen Seite einen erhöhten Anteil an konventioneller Energie für die tägliche Aufheizung.

Die maximale Kollektoranzahl für die Vorwärm-speicher Logalux gemäß Tabelle 65 gilt für eine Speicher-maximaltemperatur von 75 °C und einer solaren Deckungsrate der Solaranlage von 25 % ... 30 %. Bei Überschreitung der Speichermaximaltemperatur ist die Wärmeübertragung vom Kollektorkreis nicht gewährleistet. Durch eine Simulation ist nachzuweisen, dass es möglichst nicht zu Stagnation kommt. Besonders bei Objekten mit eingeschränkter Sommernutzung (z. B. Schulen) ist es wichtig, dass es zu keiner Stagnation kommt.

### Anzahl Solarkollektoren Logasol

Vorwärm-speicher Logalux	SKN4.0	SKT1.0	SKR10 CPC
ESU300/SU300	12	10	20
SU400	16	14	28
SU500.5	20	16	32
SU750.5	22	18	36
SU1000.5	25	21	42

Tab. 65 Maximale Kollektoranzahl für die Vorwärm-speicher Logalux SU (bei einer Speichermaximaltemperatur von 75 °C und einer solaren Deckungsrate der Solaranlage von 25 % ... 45 %)

### Bereitschaftsspeicher

Der Bereitschaftsspeicher wird von der Solaranlage zwar nur um eine geringere Temperaturdifferenz (Maximaltemperatur minus Nachheiztemperatur) als der Vorwärm-speicher beladen, jedoch stellt dieser Speicher durch sein Volumen eine zusätzliche Speicherkapazität zur Verfügung. Zudem erlaubt die Beladung des Bereitschaftsspeichers die Einbindung und solare Deckung des Energiebedarfs für die Zirkulation.

Die Auslegung des Bereitschaftsspeichers erfolgt entsprechend des konventionellen Wärmebedarfs ohne Berücksichtigung des solar beheizten Vorwärm-speichervolumens. Bei Wohngebäuden wird die Auslegung nach DIN 4708 durchgeführt (Ermittlung der Bedarfskennzahl N).

Das spezifische Gesamtspeichervolumen sollte ca. 50 l pro m<sup>2</sup> Kollektor-Aperturfläche betragen:

$$\frac{V_{BS} + V_{VWS}}{A_K} \geq 50 \text{ l/m}^2$$

F. 8 Berechnung minimales Gesamtspeichervolumen von Vorwärmstufe und Bereitschaftsteil pro Quadratmeter Kollektor-Aperturfläche

$A_K$  Kollektor-Aperturfläche in m<sup>2</sup>  
 $V_{BS}$  Volumen des Bereitschaftsspeichers in l  
 $V_{VWS}$  Volumen des Vorwärm-speichers in l

### 6.2.6 Solaranlagen zur Schwimmbadbeheizung

Die Erwärmung von Schwimmbecken ist für den Einsatz der Solartechnik besonders gut geeignet, da das Beckenwasser nur auf relativ niedrige Temperaturen erwärmt werden muss. Üblich sind 22 °C ... 25 °C bei Außenschwimmbädern und 26 °C ... 30 °C bei Hallenbädern. Außenschwimmbäder bieten zusätzlich den Vorteil, dass die solare Wärme nur im Sommer benötigt wird.

#### Wärmehaushalt

Ein Schwimmbecken verliert den weitaus größten Teil seiner Wärme über die Wasseroberfläche.

Dies ist in erster Linie abhängig von:

- Der Wassertemperatur  $\vartheta_W$   
Je höher die Wassertemperatur  $\vartheta_W$ , umso größer die Verluste durch Verdunstung.
- Der Lufttemperatur  $\vartheta_L$   
Je größer die Temperaturdifferenz  $\vartheta_W - \vartheta_L$ , umso größer die Verluste. In Hallenbädern ist die Luft in der Regel 1 K ... 3 K wärmer als das Wasser.
- Der relativen Luftfeuchte  
Je trockener die Luft über der Wasseroberfläche, umso größer sind die Verluste durch Verdunstung. In Hallenbädern liegt die relative Luftfeuchte zwischen 55 % und 65 %.
- Der Oberfläche des Schwimmbeckens

Wenn das Schwimmbad nicht benutzt wird, lassen sich diese Verluste dadurch deutlich reduzieren, dass die Wasseroberfläche abgedeckt wird.

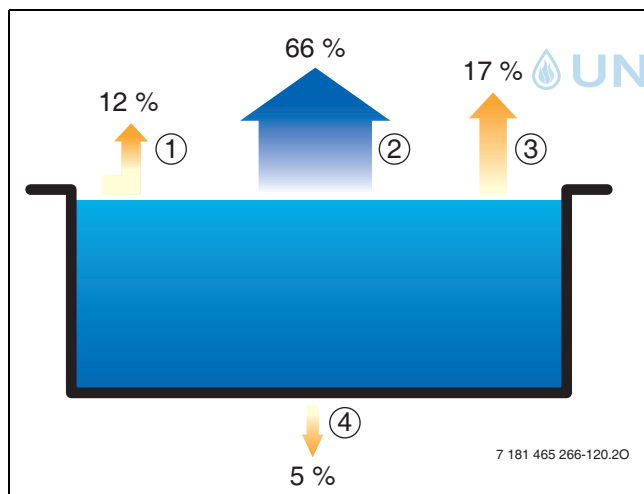


Bild 127 Wärmeverluste Schwimmbecken

- [1] Konvektion
- [2] Verdunstung
- [3] Wärmestrahlung
- [4] Wärmeleitung

Weil die Wärmeverluste über die Beckenwand relativ gering sind, wird eine Solaranlage zur Schwimmbadbeheizung nach der Beckenoberfläche dimensioniert. Bei Freibädern kann aus der Dimensionierung keine definierte Wassertemperaturerhöhung abgeleitet werden, weil die Temperaturdifferenz zwischen Wasser und Luft sowie die relative Luftfeuchte witterungsabhängig sind.

Weiterer Wärmebedarf besteht durch die Aufheizung von Frischwasser.

Neben Wärmeverlusten sind aber auch Wärmegewinne durch die Sonnenstrahlung, abgegebene Wärme durch die Nutzer und Wärmeleitung bei warmer Umgebungsluft vorhanden. Diese Wärmegewinne werden bei der Berechnung nicht berücksichtigt.

In Ein- und Zweifamilienhäusern können Solaranlagen zur Heizungsunterstützung ideal zur Schwimmbaderwärmung eingesetzt werden. Die Ertragsüberschüsse im Sommer können für die Schwimmbadbeheizung genutzt werden.

Für die Beheizung werden geeignete Schwimmbad-Wärmetauscher eingesetzt (→ Seite 71). Die Plattenwärmetauscher SWT6 und SWT10 werden über einen Bypass hydraulisch eingebunden. Der Wärmetauscher ist der zweite Verbraucher neben einem bivalenten Warmwasserspeicher oder einem Kombi-/Pufferspeicher. Über ein Umschaltventil oder eine zweite Pumpe im Solarkreis kann die Beheizung des Wärmetauschers erfolgen (Hydraulikbeispiel → Kapitel 5.7, Seite 90).

Wenn die solare Schwimmbadbeheizung mit Warmwasserbereitung kombiniert werden soll, empfehlen wir einen bivalenten Solarspeicher Logalux SM mit großem Solar-Wärmetauscher sowie eine Begrenzung der maximalen Speichertemperatur (maximale Kollektorzahl → Tabelle 59, Seite 100).

#### Dimensionierung

Die Witterungsbedingungen und die Wärmeverluste des Schwimmbads durch Verdunstung und an das Erdreich beeinflussen die Auslegung stark. Deshalb lässt sich eine Solaranlage zur Erwärmung des Schwimmbadwassers nur mit Näherungswerten auslegen. Grundsätzlich empfehlen wir sich hier nach der Beckenoberfläche zu richten. Eine bestimmte Wassertemperatur über mehrere Monate kann nicht garantiert werden.

Der Solarertrag pro Kollektorfläche ist nahezu unabhängig vom verwendeten Kollektortyp, da für die Schwimmbadbeheizung nur geringe Kollektortemperaturen erforderlich sind und die Hauptnutzung im Sommer ist. Wenn die Solaranlage auch die Heizung unterstützen soll, sind Hochleistungskollektoren Logasol SKT1.0 sinnvoll.

Auch Simulationsprogramme helfen bei der Auslegung (z. B. GetSolar oder T\*SOL). Mit der Software T\*SOL können zusätzliche Parameter, wie z. B. Windschutz, Beckenfarbe, Nutzungsdauer und Frischwasserzufuhr berücksichtigt werden.

Bei bestehenden Schwimmbädern mit Nachheizung (Hallen- oder Außenschwimmbad) empfehlen wir die Auslegung über gemessene Auskühlverluste. Dazu wird die Nachheizung über 2 ... 3 Tage abgeschaltet, das Schwimmbad wird gewohnheitsgemäß genutzt und der Temperaturabfall des Beckenwassers gemessen. Danach wird aus dem Temperaturabfall und dem Beckeninhalt der Energiebedarf pro Tag ermittelt. Mit Hilfe des typischen Energieertrags einer Solaranlage an einem sonnenreichen Sommertag von ca. 4 kWh/m<sup>2</sup> Aperturfläche wird die Kollektorfläche ausgelegt (Südausrichtung, verschattungsfrei, mittleres Kollektortemperaturniveau 30 °C ... 40 °C).

**Beispiel**

- Gegeben
  - Beckenoberfläche 32 m<sup>2</sup>
  - Beckentiefe 1,5 m
  - Energieertrag ca. 4 kWh/m<sup>2</sup>
  - Temperaturabfall über 2 Tage: 2 K
- Gesucht
  - Energiebedarf pro Tag
  - Empfohlene Kollektoraperturfläche
- Berechnung

$$32 \text{ m}^2 \cdot 1,5 \text{ m} \cdot 1,163 \frac{\text{kWh}}{\text{m}^3 \cdot \text{K}} \cdot 1 \text{ K} = 55,9 \text{ kWh}$$

$$\frac{55,9 \text{ kWh}}{4 \frac{\text{kWh}}{\text{m}^2}} = 14 \text{ m}^2$$

Wenn die Solaranlage für ein Außenschwimmbad, für die Warmwasserbereitung und/oder Heizungsunterstützung geplant ist:

- ▶ Erforderliche Kollektorflächen für Schwimmbad und Warmwasserbereitung addieren.

Nicht addiert wird die Kollektorfläche für die Heizungsunterstützung. Im Sommer bedient die Solaranlage das Außenschwimmbad, im Winter die Heizung. Trinkwasser wird ganzjährig erwärmt.

Die Dimensionierungen gelten nur für kleinere, isoliert und trocken ins Erdreich eingebaute Becken.

Wenn das Schwimmbad ohne Isolierung im Grundwasser liegt:

- ▶ Zuerst das Becken isolieren.
- ▶ Anschließend eine Wärmebedarfsermittlung vornehmen.

Für die Auslegung von größeren Hallen- und Freibädern empfehlen wir die VDI 2089 zu berücksichtigen.

**Hallenbad mit Abdeckung**

Bei einer Warmwasser-Solltemperatur von 28 °C empfehlen wir eine Kollektoraperturfläche von 50 % der Beckenoberfläche.

Bereich	Auslegung mit Kollektoren		
	Logasol SKN4.0	Logasol SKT1.0	Logasol SKR10 CPC
Beckenoberfläche	1 Kollektor pro 4 ... 5 m <sup>2</sup>	1 Kollektor pro 4 ... 5 m <sup>2</sup>	1 Kollektor pro 2 m <sup>2</sup>

Tab. 66 Richtwerte zur Bestimmung der Kollektoranzahl für die Schwimmbadbeheizung bei einem Hallenbad mit Abdeckung (Wärmeschutz)

Mit dieser Auslegung kann eine 100%-ige solare Deckung in den Sommermonaten erreicht werden.

**Hallenbad ohne Abdeckung**

Durch die fehlende Abdeckung erhöhen sich die Verdunstungsverluste. Bei gleicher Warmwasser-Solltemperatur (28 °C) empfehlen wir eine Kollektoraperturfläche von 75 % der Beckenoberfläche.

Bereich	Auslegung mit Kollektoren		
	Logasol SKN4.0	Logasol SKT1.0	Logasol SKR10 CPC
Beckenoberfläche	1 Kollektor pro 3 m <sup>2</sup>	1 Kollektor pro 3 m <sup>2</sup>	1 Kollektor pro 1 ... 1,5 m <sup>2</sup>

Tab. 67 Richtwerte zur Bestimmung der Kollektoranzahl für die Schwimmbadbeheizung bei einem Hallenbad ohne Abdeckung

**Außenschwimmbad mit Abdeckung**

Hier erfolgt die Auslegung wie bei Hallenbädern mit Abdeckung. Berücksichtigt ist dabei eine niedrigere Warmwasser-Solltemperatur von ca. 24 °C.

Bereich	Auslegung mit Kollektoren		
	Logasol SKN4.0	Logasol SKT1.0	Logasol SKR10 CPC
Beckenoberfläche	1 Kollektor pro 4 ... 5 m <sup>2</sup>	1 Kollektor pro 4 ... 5 m <sup>2</sup>	1 Kollektor pro 2 m <sup>2</sup>

Tab. 68 Richtwerte zur Bestimmung der Kollektoranzahl für die Schwimmbadbeheizung bei einem Außenschwimmbad mit Abdeckung (Wärmeschutz)

**Außenschwimmbad ohne Abdeckung**

Aufgrund der stark erhöhten Verdunstungsverluste wird eine größere Kollektorfläche benötigt. Wir empfehlen eine Fläche, die ca. gleich der Beckenoberfläche ist.

Bereich	Auslegung mit Kollektoren		
	Logasol SKN4.0	Logasol SKT1.0	Logasol SKR10 CPC
Beckenoberfläche	1 Kollektor pro 2 ... 2,5 m <sup>2</sup>	1 Kollektor pro 2 ... 2,5 m <sup>2</sup>	1 Kollektor pro 1 ... 1,2 m <sup>2</sup>

Tab. 69 Richtwerte zur Bestimmung der Kollektoranzahl für die Schwimmbadbeheizung bei einem Außenschwimmbad ohne Abdeckung

### 6.3 Planung der Hydraulik

#### 6.3.1 Hydraulische Schaltung

##### Kollektorfeld

Wir empfehlen ein Kollektorfeld mit gleichen Kollektoren und gleicher Ausrichtung der Kollektoren aufzubauen (nur senkrecht oder waagrecht). Dies ist erforderlich, da sich sonst keine gleichmäßige Volumenstromverteilung einstellt. Als Kollektorreihe dürfen für einen wechselseitigen Anschluss maximal 10 Flachkollektoren Logasol SKN4.0 oder SKT1.0 nebeneinander montiert und hydraulisch verbunden werden.

Kollektorreihen mit Logasol SKN4.0 müssen immer wechselseitig angeschlossen werden. Kollektorreihen mit maximal 5 Logasol SKT1.0 können einseitig angeschlossen werden.

##### Reihenschaltung

Die hydraulische Verbindung von Kollektorreihen mit einer Reihenschaltung ist durch die einfache Verschaltung schnell ausführbar. Mit einer Reihenschaltung kann eine gleichmäßige Volumenstromverteilung am einfachsten erreicht werden. Auch bei unsymmetrischer Aufteilung der Kollektorreihen kann so eine nahezu gleichmäßige Durchströmung der einzelnen Kollektoren realisiert werden.

Wir empfehlen eine möglichst gleich Anzahl der Kollektoren pro Reihe. Bei Flachkollektoren darf die Kollektoranzahl der einzelnen Reihe jedoch um maximal einen Kollektor von der Kollektoranzahl der anderen Reihen abweichen.

Die maximale Anzahl von Logasol SKN4.0 in einem Kollektorfeld mit Reihenschaltung ist auf 9 oder 10 Kollektoren und 3 Reihen begrenzt.



Bei wechselseitigem Anschluss dürfen maximal 14 Logasol SKR10 CPC oder SKR5 in Reihenschaltung verbunden werden. Bei einseitigem Anschluss ist die Anzahl auf 7 Logasol SKR10 CPC oder SKR5 begrenzt.

Grundsätzlich empfehlen wir bei kleinen Solaranlagen eine Reihenschaltung der Kollektoren.

Bei größeren Solaranlagen:

- ▶ Parallelschaltung der Kollektoren vorsehen. Dadurch wird eine gleichmäßige Volumenstromverteilung für das gesamte Feld gewährleistet.

Bei einer Reihenschaltung mit Logasol SKT1.0:

- ▶ Höhere Druckverluste berücksichtigen (→ Tabelle 70, Seite 116).
- ▶ Maximal 2 Kollektorreihen verbinden.

Die hydraulische Verschaltung ist am Beispiel einer Aufdachmontage in den nachfolgenden Abbildungen dargestellt. Wenn die Entlüftung über die oberste Reihe nicht möglich ist (z. B. Flachdachmontage), sind bei Bedarf zusätzliche Entlüfter erforderlich (→ Seite 130). Wenn die Heizungsanlage mit einer Befülleinrichtung befüllt wird, kann sie alternativ zum Einsatz von Entlüftern auch mit einem Luftabscheider im Keller betrieben werden (separat oder in Solarstation Logasol KS01../2 integriert) (→ Seite 131).

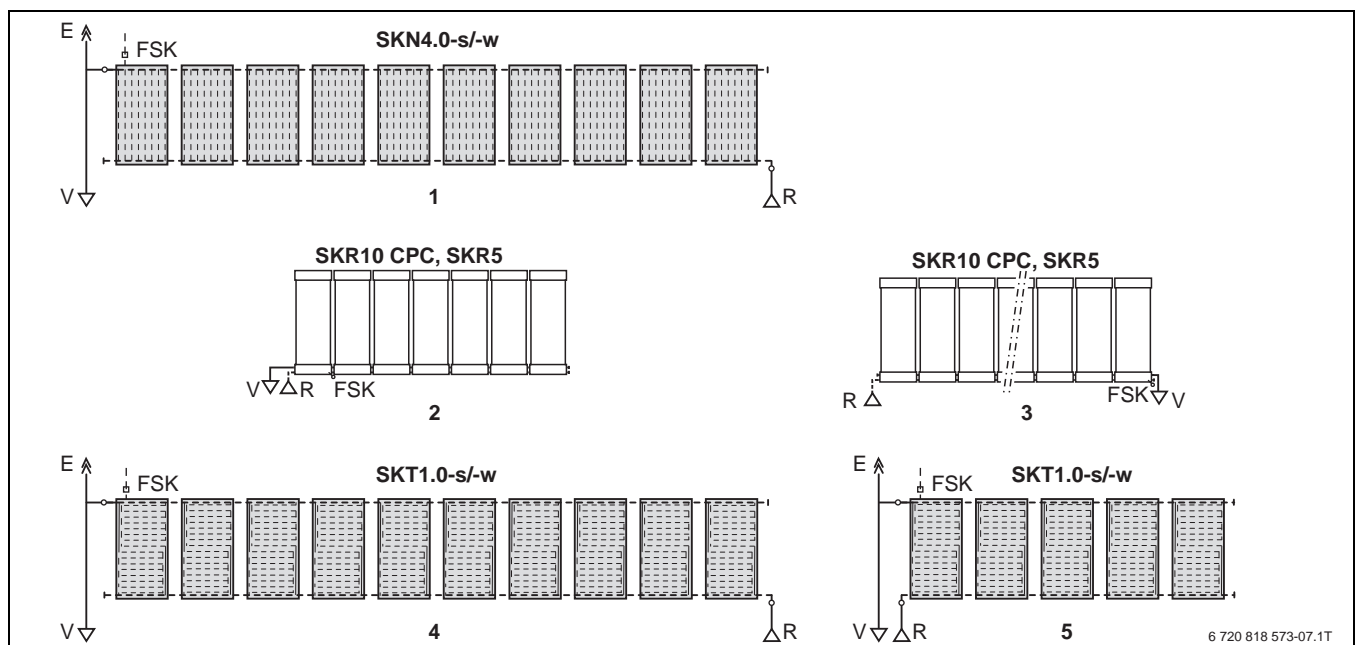
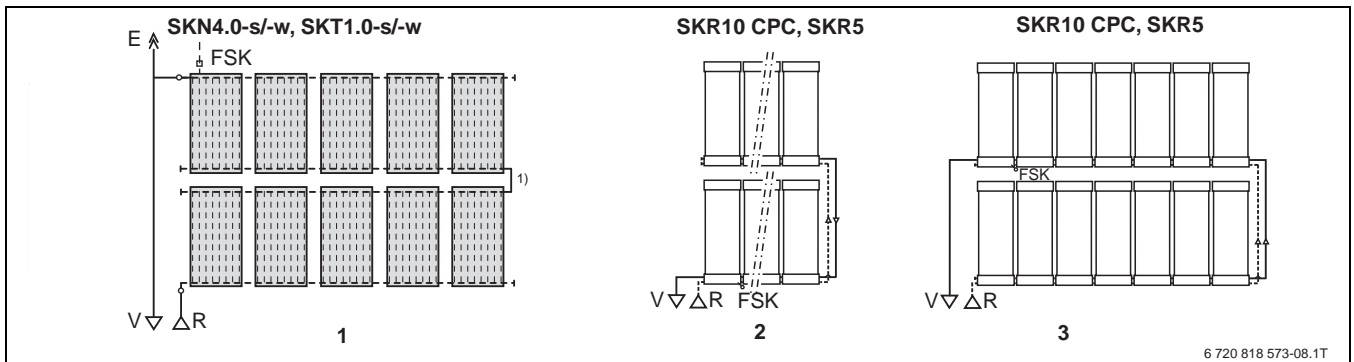


Bild 128 Anschluss einer Kollektorreihe

- |   |   |     |                           |
|---|---|-----|---------------------------|
| 1 | Wechselseitiger Anschluss mit 1 ... 10 SKN4.0         | E   | Entlüftung                |
| 2 | Gleichseitiger Anschluss mit 1 ... 7 SKR10 CPC/SKR5   | FSK | Kollektortemperaturfühler |
| 3 | Wechselseitiger Anschluss mit 1 ... 14 SKR10 CPC/SKR5 | R   | Rücklauf                  |
| 4 | Wechselseitiger Anschluss mit 1 ... 10 SKT1.0         | V   | Vorlauf                   |
| 5 | Gleichseitiger Anschluss mit 1 ... 5 SKT1.0           |     |                           |

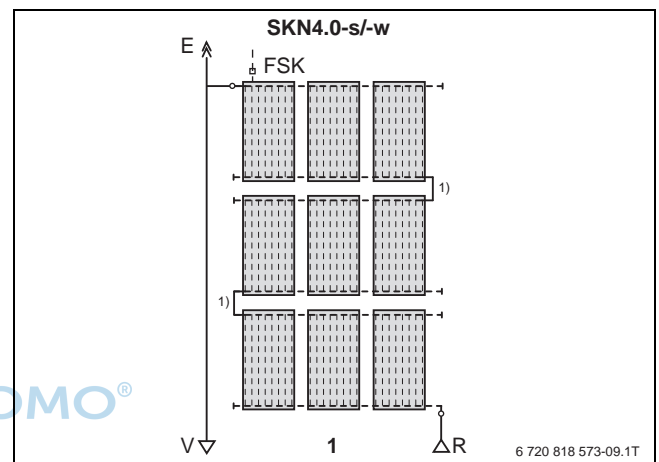


6 720 818 573-08.1T

Bild 129 Reihenschaltung von 2 Kollektorreihen

- 1 1 ... 5 Kollektoren pro Reihe
- 2 Insgesamt maximal 7 SKR10 CPC/SKR5 (gleichseitiger Anschluss rechts oder links)
- 3 Insgesamt maximal 14 SKR10 CPC/SKR5 (gleichseitiger Anschluss rechts oder links)

- E Entlüftung  
 FSK Kollektortemperaturfühler  
 R Rücklauf  
 V Vorlauf  
 1) Reihenverbindingssatz



6 720 818 573-09.1T

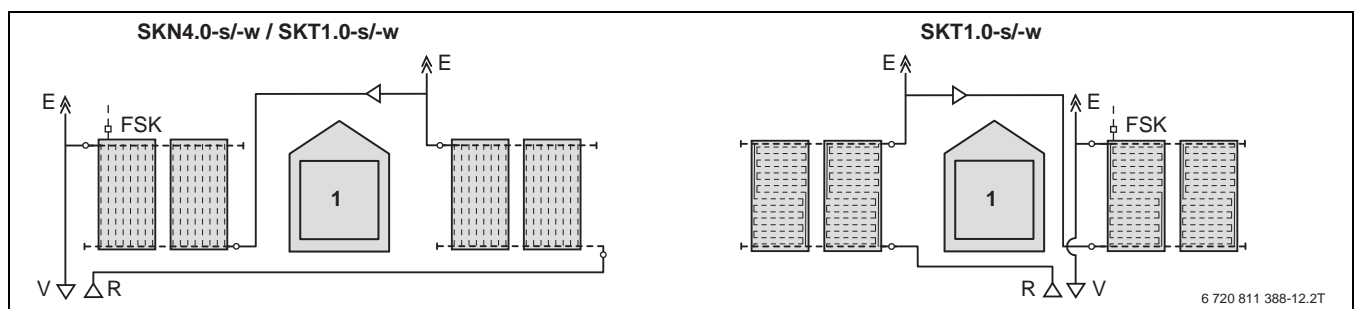
Bild 130 Reihenschaltung von 3 Kollektorreihen

- 1 1 ... 3 SKN4.0 pro Reihe
- E Entlüftung  
 FSK Kollektortemperaturfühler  
 R Rücklauf  
 V Vorlauf  
 1) Reihenverbindingssatz

### Kollektorfeld mit Gaube

Die nachfolgenden Hydrauliken stellen eine Variante zur Lösung des Gaubenproblems dar. Grundsätzlich entsprechen diese Hydrauliken einer Reihenschaltung von 2 Kollektorreihen. Es müssen die Hinweise bezüglich maximaler Kollektoranzahl bei Reihenschaltungen von Kollektorreihen beachtet werden.

Wenn sie mit einer Befülleinrichtung befüllt wird, kann die Solaranlage alternativ auch mit einem Luftabscheider im Keller betrieben werden (separat oder in Solarstation Logasol KS01.../2 integriert) (→ Seite 131).



6 720 811 388-12.2T

Bild 131 Hydraulische Verschaltung von Kollektorfeldern, die durch eine Dachgaube unterbrochen sind

- 1 Dachgaube
- E Entlüftung  
 FSK Kollektortemperaturfühler

- R Rücklauf  
 V Vorlauf

**Parallelschaltung**

Bei mehr als 10 benötigten Flachkollektoren oder 14 Vakuumröhrenkollektoren ist eine Parallelschaltung der Kollektorreihen erforderlich. Parallel nach Tichelmann geschaltete Reihen müssen aus der gleichen Anzahl von Kollektoren bestehen.



Bei Anwendung des Tichelmann-Prinzips auf gleiche Rohrdurchmesser achten und für die Minimierung der Wärmeverluste die Schleife im Rücklauf vorsehen (→ Bild 132).



Beachten, dass nur Kollektoren eines Typs eingesetzt werden, da senkrechte und waagerechte Kollektoren unterschiedliche Druckverluste haben.

Nebeneinanderliegende Kollektorfelder können spiegelbildlich aufgebaut werden, sodass beide Felder mit einer Steigleitung in der Mitte angeschlossen werden können.

Wenn aufgrund unterschiedlich großer Kollektorreihen oder baulichen Gegebenheiten keine Tichelmann-Ver-schaltung möglich ist, müssen die parallel geschalteten Kollektorreihen hydraulisch abgeglichen werden. Die

Jede Reihe benötigt einen eigenen Entlüfter (→ Seite 130).

Wenn sie mit einer Befülleinrichtung befüllt wird, kann die Solaranlage alternativ auch mit einem Luft-abscheider im Keller betrieben werden (separat oder in Solarstation Logasol KS01.../2 integriert) (→ Seite 131). Dann ist für jeden Vorlauf einer Reihe eine Absperrarmatur erforderlich.

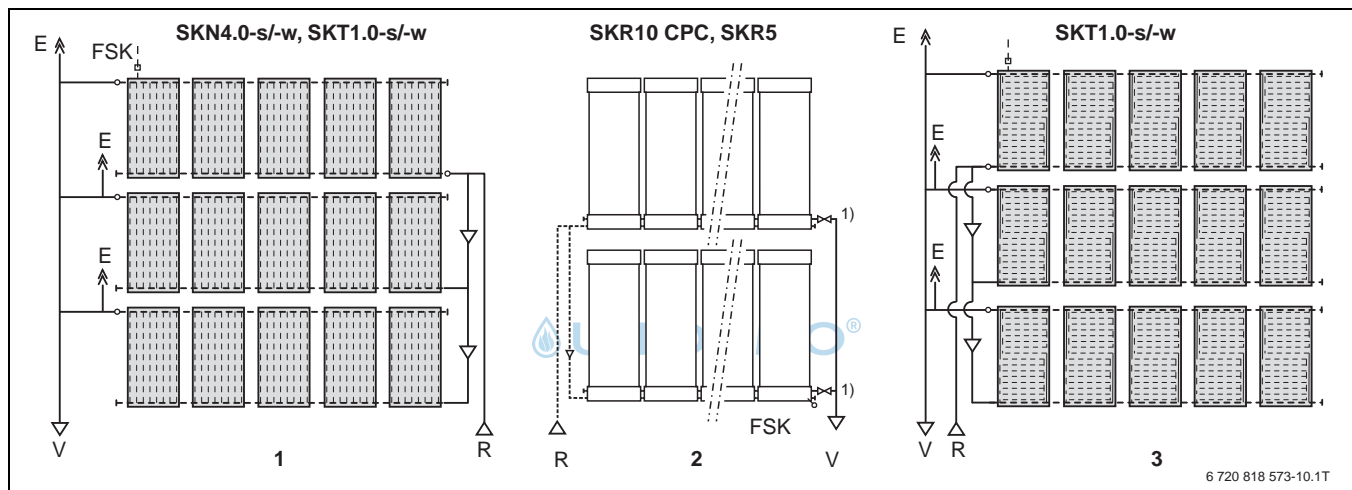
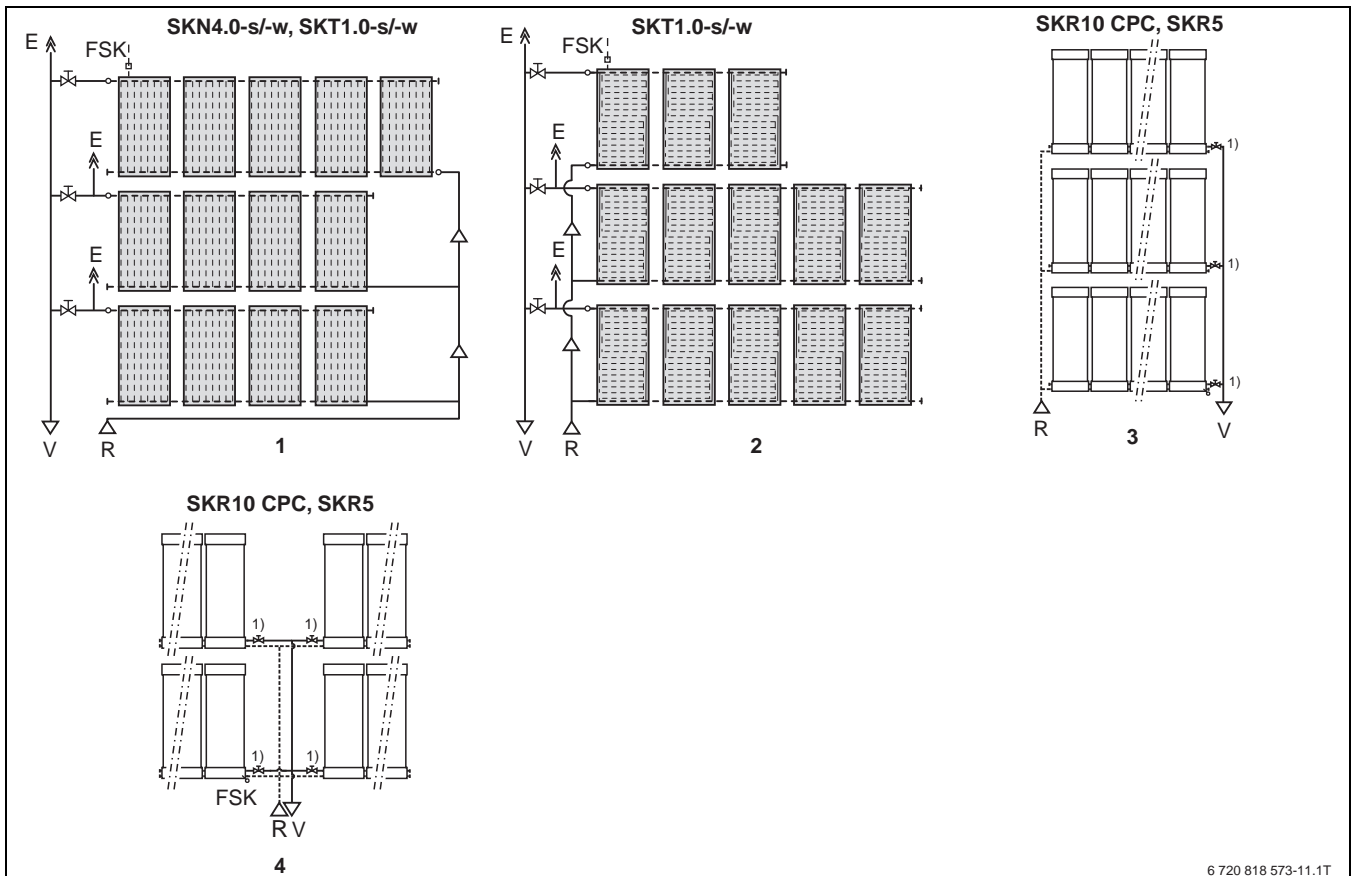


Bild 132 Parallelschaltung von Kollektorreihen nach Tichelmann

- 1 Wechselseitiger Anschluss maximal 10 Kollektoren pro Reihe
- 2 Insgesamt maximal 14 SKR10 CPC/SKR5 (gleichseitiger Anschluss rechts oder links)
- 3 Gleichseitiger Anschluss mit maximal 5 SKT1.0 pro Reihe
- E Entlüftung
- FSK Kollektortemperaturfühler
- R Rücklauf
- V Vorlauf
- 1) Zur besseren Entlüftung der Kollektorfelder ist eine Absperrarmatur in den Vorlauf jeder Reihe einzubauen.





6 720 818 573-11.1T

Bild 133 Parallelverschaltung von Kollektorreihen mit hydraulischem Abgleich

- 1 Wechselseitiger Anschluss maximal 10 Kollektoren pro Reihe
  - 2 Gleichseitiger Anschluss mit maximal 5 SKT1.0 pro Reihe
  - 3 Maximal 14 SKR10 CPC/SKR5 je Reihe (wechselseitiger Anschluss)
  - 4 Maximal 7 SKR10 CPC/SKR5 je Reihe (gleichseitiger Anschluss)
- E Entlüftung  
 FSK Kollektortemperaturfühler  
 R Rücklauf  
 V Vorlauf  
 1) Zur besseren Entlüftung der Kollektorfelder ist ein Abgleichventil mit Absperrfunktion in den Vorlauf jeder Reihe einzubauen.

### Kombinierte Reihen- und Parallelschaltung

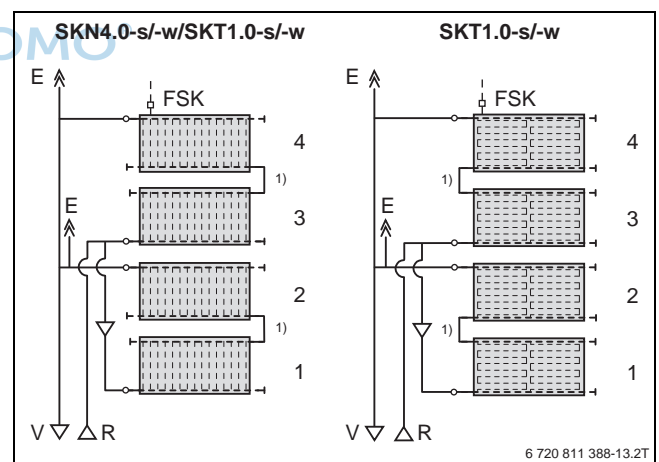
Wenn mehr als 3 Reihen mit SKN4.0 oder mehr als 2 Reihen SKT1.0 übereinander oder hintereinander hydraulisch verbunden werden sollen, ist dies nur mit der Kombination von Parallelschaltung und Reihenschaltung miteinander möglich.

- ▶ Hierzu die 2 unteren Kollektoren (1 + 2) und die 2 oberen Kollektoren (3 + 4) in Reihe verbinden (→ Bild 134).
- ▶ Auf die Position der Entlüfter achten und Reihe 1 + 2 mit Reihe 3 + 4 parallel verbinden.

Wenn jeweils 2 in Reihe geschaltete Kollektorreihen parallel geschaltet werden, dann sind maximal 5 Kollektoren pro Kollektorreihe zulässig.

Bei der Auswahl der Solarstation:

- ▶ Druckverlust des Kollektorfelds berücksichtigen.



6 720 811 388-13.2T

Bild 134 Verschaltung von 4 waagerechten Kollektoren übereinander

- E Entlüftung  
 FSK Kollektortemperaturfühler  
 R Rücklauf  
 V Vorlauf  
 1) Reihenverbindingssatz



6.3.2 Volumenstrom und Druckverluste im Kollektorfeld für Flachkollektoren

Volumenstrom im Kollektorfeld für Flachkollektoren

Für die Planung von kleinen und mittelgroßen Solaranlagen beträgt der Nennvolumenstrom pro Kollektor 50 l/h. Daraus ergibt sich der Solaranlagen-Gesamtvolumenstrom nach Formel 9.

Ein um 10 % ... 15 % geringerer Volumenstrom führt in der Praxis noch nicht zu nennenswerten Ertrags-einbußen (bei voller Pumpenleistung).

Um den Strombedarf für die Solarpumpe möglichst gering zu halten:

- Höhere Volumenströme vermeiden.

$$\dot{V}_A = \dot{V}_{K,Nenn} \cdot n_K = 50 \text{ l/h} \cdot n_K$$

F. 9 Berechnung Solaranlagen-Gesamtvolumenstrom

- $n_K$  Anzahl der Kollektoren
- $\dot{V}_A$  Solaranlagen-Gesamtvolumenstrom in l/h
- $\dot{V}_{K,Nenn}$  Nennvolumenstrom des Kollektors in l/h

Druckverlust einer Kollektorreihe

Der Druckverlust einer Kollektorreihe steigt mit der Anzahl der Kollektoren je Reihe.

Druckverlust einer Reihe inklusive dem Anschluss-zubehör in Abhängigkeit von der Kollektoranzahl je Reihe: → Tabelle 70.

Druckverluste von den Kollektoren Logasol SKN4.0 und SKT1.0 für Solarflüssigkeit L bei einer mittleren Temperatur von 50 °C: → Tabelle 70.

Druckverlust einer Reihe mit n Kollektoren Logasol

n	Einheit	SKN4.0 senkrecht			SKN4.0 waagrecht			SKT1.0 senkrecht		SKT1.0 waagrecht	
		50	100 <sup>1)</sup>	150 <sup>2)</sup>	50	100 <sup>1)</sup>	150 <sup>2)</sup>	50	100 <sup>1)</sup>	50	100 <sup>1)</sup>
1	mbar	2,1	4,7	7,9	0,9	1,6	2,4	28	80	23	70
2	mbar	2,8	7,1	13,1	2,6	6,4	11,6	28	81	24	70
3	mbar	4,1	11,7	23,0	5,0	14,1	27,8	30	86	27	77
4	mbar	6,0	19,2	–	8,1	24,9	–	34	96	33	91
5	mbar	8,9	29,1	–	12,0	38,8	–	39	110	40	112
6	mbar	13,2	–	–	16,6	–	–	46	–	50	–
7	mbar	18,2	–	–	21,9	–	–	55	–	62	–
8	mbar	24,3	–	–	28,0	–	–	65	–	76	–
9	mbar	31,4	–	–	34,9	–	–	77	–	93	–
10	mbar	39,4	–	–	42,5	–	–	91	–	111	–

Tab. 70 Druckverluste von Kollektorreihen mit Logasol SKN4.0 und SKT1.0 inklusive Entlüfter und Anschluss-Set; Druckverluste gelten für Solarflüssigkeit L bei einer mittleren Temperatur von 50 °C

1) Volumenstrom pro Kollektor bei Reihenschaltung von 2 Reihen (→ Seite 117)

2) Volumenstrom pro Kollektor bei Reihenschaltung von 3 Reihen (→ Seite 117)

– Anzahl der Kollektoren ist nicht zulässig

### Reihenschaltung von Kollektorreihen

Der Druckverlust des Felds ergibt sich aus der Summe der gesamten Rohrleitungsverluste und der Druckverluste für jede Kollektorreihe. Der Druckverlust von in Reihe verschalteten Kollektorreihen addiert sich auf.

$$\Delta p_{\text{Feld}} = \Delta p_{\text{Reihe}} \cdot n_{\text{Reihe}}$$

$\Delta p_{\text{Feld}}$  Druckverlust für das Kollektorfeld in mbar  
 $\Delta p_{\text{Reihe}}$  Druckverlust für eine Kollektorreihe in mbar  
 $n_{\text{Reihe}}$  Anzahl der Kollektorreihen

Bei Tabelle 70, Seite 116:

- ▶ Beachten, dass sich der tatsächliche Volumenstrom über den einzelnen Kollektor bei Reihenschaltungen aus der Anzahl der Kollektorreihen und dem Kollektor-Nennvolumenstrom (50 l/h) berechnet

$$\dot{V}_K = \dot{V}_{K,\text{Nenn}} \cdot n_{\text{Reihe}} = 50 \text{ l/h} \cdot n_{\text{Reihe}}$$

$n_{\text{Reihe}}$  Anzahl der Kollektorreihen  
 $\dot{V}_K$  Volumenstrom über den einzelnen Kollektor in l/h  
 $\dot{V}_{K,\text{Nenn}}$  Nennvolumenstrom des Kollektors in l/h

#### Beispiel

- Gegeben
  - Reihenschaltung von 2 Kollektorreihen mit jeweils 5 Solarkollektoren Logasol SKN4.0-s
- Gesucht
  - Druckverlust des gesamten Kollektorfelds
- Berechnung
  - Volumenstrom durch einen Kollektor

$$\dot{V}_K = \dot{V}_{K,\text{Nenn}} \cdot n_{\text{Reihe}}$$

$$\dot{V}_K = 50 \text{ l/h} \cdot 2$$

$$\dot{V}_K = 100 \text{ l/h}$$

- Aus Tabelle 70, Seite 116 ablesen: 29,1 mbar pro Kollektorreihe
- Druckverlust des Felds

$$\Delta p_{\text{Feld}} = \Delta p_{\text{Reihe}} \cdot n_{\text{Reihe}}$$

$$\Delta p_{\text{Feld}} = 29,1 \text{ mba}$$

$$\Delta p_{\text{Feld}} = 58,2 \text{ mbar}$$

- Ergebnis
  - Der Druckverlust des Kollektorfelds beträgt 58,2 mbar.

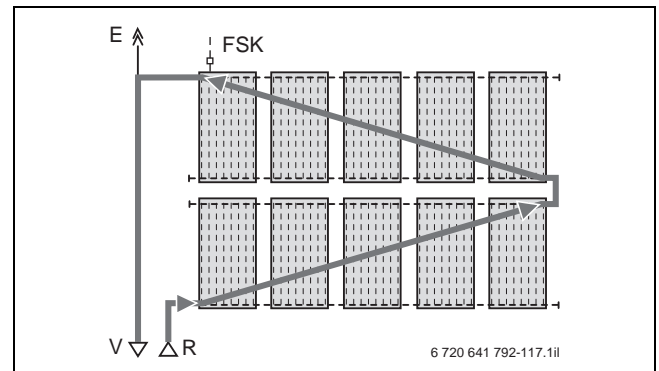


Bild 135 Reihenschaltung von 2 Reihen Logasol SKN4.0

E Entlüftung  
 FSK Kollektortemperaturfühler  
 R Rücklauf  
 V Vorlauf

### Parallelschaltung von Kollektorreihen

Der Druckverlust des Felds ergibt sich aus der Summe der Rohrleitungs-Druckverluste bis zu einer Kollektorreihe und dem Druckverlust einer einzelnen Kollektorreihe.

$$\Delta p_{\text{Feld}} = \Delta p_{\text{Reihe}}$$

$\Delta p_{\text{Feld}}$  Druckverlust für das Kollektorfeld in mbar  
 $\Delta p_{\text{Reihe}}$  Druckverlust für eine Kollektorreihe in mbar  
 Im Gegensatz zu Reihenschaltungen entspricht der tatsächliche Volumenstrom über den einzelnen Kollektor dem Kollektor-Nennvolumenstrom (50 l/h).

$$\dot{V}_K = \dot{V}_{K,\text{Nenn}}$$

$\dot{V}_K$  Volumenstrom über den einzelnen Kollektor in l/h  
 $\dot{V}_{K,\text{Nenn}}$  Nennvolumenstrom des Kollektors in l/h

#### Beispiel

- Gegeben
  - Parallelschaltung von 2 Kollektorreihen mit jeweils 5 Solarkollektoren Logasol SKN4.0
- Gesucht
  - Druckverlust des gesamten Kollektorfelds
- Berechnung
  - Volumenstrom durch einen Kollektor

$$\dot{V}_K = \dot{V}_{K,\text{Nenn}} = 50 \text{ l/h}$$

- Aus Tabelle 70, Seite 116 ablesen: 8,9 mbar pro Kollektorreihe
- Druckverlust des Felds

$$\Delta p_{\text{Feld}} = \Delta p_{\text{Reihe}} = 8,9 \text{ mbar}$$

- Ergebnis
  - Der Druckverlust des Kollektorfelds beträgt 8,9 mbar.

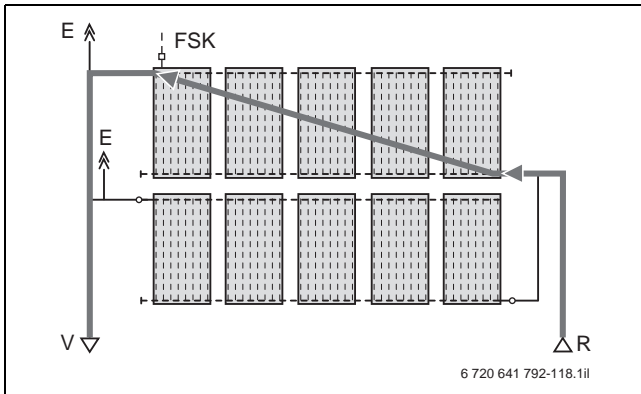


Bild 136 Parallelschaltung von 2 Kollektorreihen Logasol SKN4.0 im Tichelmannprinzip

E Entlüftung  
 FSK Kollektortemperaturfühler  
 R Rücklauf  
 V Vorlauf

**Kombinierte Reihen- und Parallelschaltung**

Bild 137 zeigt ein Beispiel für eine Kombination aus Reihen- und Parallelschaltung. Jeweils die beiden unteren und oberen Kollektorreihen sind in Reihe zu einem Teilfeld verschaltet. Nur die Druckverluste der in Reihe geschalteten Kollektorreihen des Teilfelds addieren sich.

$$\Delta p_{\text{Feld}} = \Delta p_{\text{Teilfeld}} = \Delta p_{\text{Reihe}} \cdot n_{\text{Reihe}}$$

$\Delta p_{\text{Feld}}$  Druckverlust für das Kollektorfeld in mbar  
 $\Delta p_{\text{Reihe}}$  Druckverlust für eine Kollektorreihe in mbar  
 $\Delta p_{\text{Teilfeld}}$  Druckverlust für das Kollektorteilfeld der in Reihe geschalteten Kollektorreihen in mbar  
 $n_{\text{Reihe}}$  Anzahl der Kollektorreihen  
 ► Dabei beachten, dass sich der tatsächliche Volumenstrom über den einzelnen Kollektor bei Reihenschaltungen aus der Anzahl der in Reihe geschalteten Kollektorreihen und dem Nennvolumenstrom pro Kollektor berechnet (50 l/h).

$$\dot{V}_K = \dot{V}_{K,\text{Nenn}} \cdot n_{\text{Reihe}} = 50 \cdot n_{\text{Reihe}}$$

$n_{\text{Reihe}}$  Anzahl der Kollektorreihen  
 $\dot{V}_K$  Volumenstrom über den einzelnen Kollektor in l/h  
 $\dot{V}_{K,\text{Nenn}}$  Nennvolumenstrom des Kollektors in l/h

**Beispiel**

- Gegeben
  - Parallelschaltung von 2 Teilfeldern mit jeweils 2 Kollektorreihen, die sich aus je 5 Solarkollektoren Logasol SKN4.0 zusammensetzen
- Gesucht
  - Druckverlust des gesamten Kollektorfelds
- Berechnung
  - Volumenstrom durch einen Kollektor

$$\dot{V}_K = \dot{V}_{K,\text{Nenn}} \cdot n_{\text{Reihe}}$$

$$\dot{V}_K = 50 \text{ l/h} \cdot 2$$

$$\dot{V}_K = 100 \text{ l/h}$$

- Aus Tabelle 70, Seite 116 ablesen: 29,1 mbar pro Kollektorreihe
- Druckverlust des (Teil-)Felds

$$\Delta p_{\text{Feld}} = \Delta p_{\text{Teilfeld}} = \Delta p_{\text{Reihe}} \cdot n_{\text{Reihe}}$$

$$\Delta p_{\text{Feld}} = 29,1 \text{ mbar}$$

$$\Delta p_{\text{Feld}} = 58,2 \text{ mbar}$$

- Ergebnis
  - Der Druckverlust des Kollektorfelds beträgt 58,2 mbar.

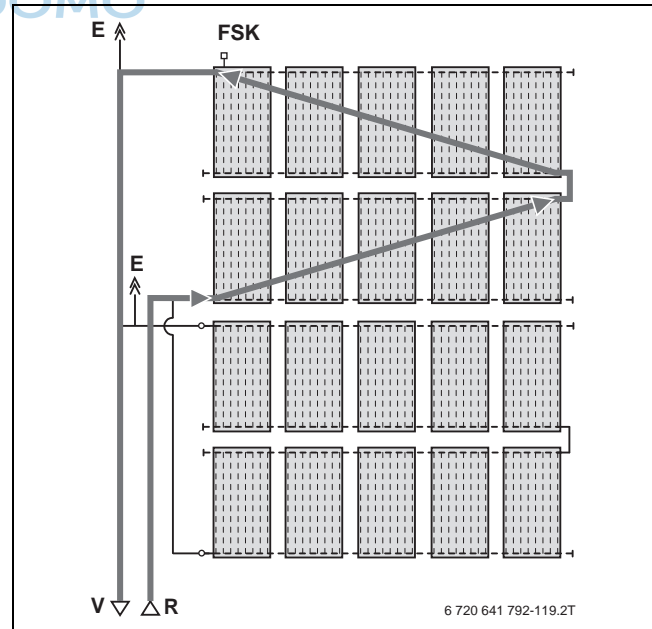


Bild 137 Kombination aus Reihen- und Parallelschaltung in einem Kollektorfeld mit Logasol SKN4.0

E Entlüftung  
 FSK Kollektortemperaturfühler  
 R Rücklauf  
 V Vorlauf

### 6.3.3 Druckverluste im Kollektorfeld mit Vakuumröhrenkollektoren

Druckverlust der Vakuumröhrenkollektoren Logasol SKR10 CPC und SKR5;  
Wärmeträgermedium: Solarflüssigkeit LS; Mediumtemperatur 40 °C

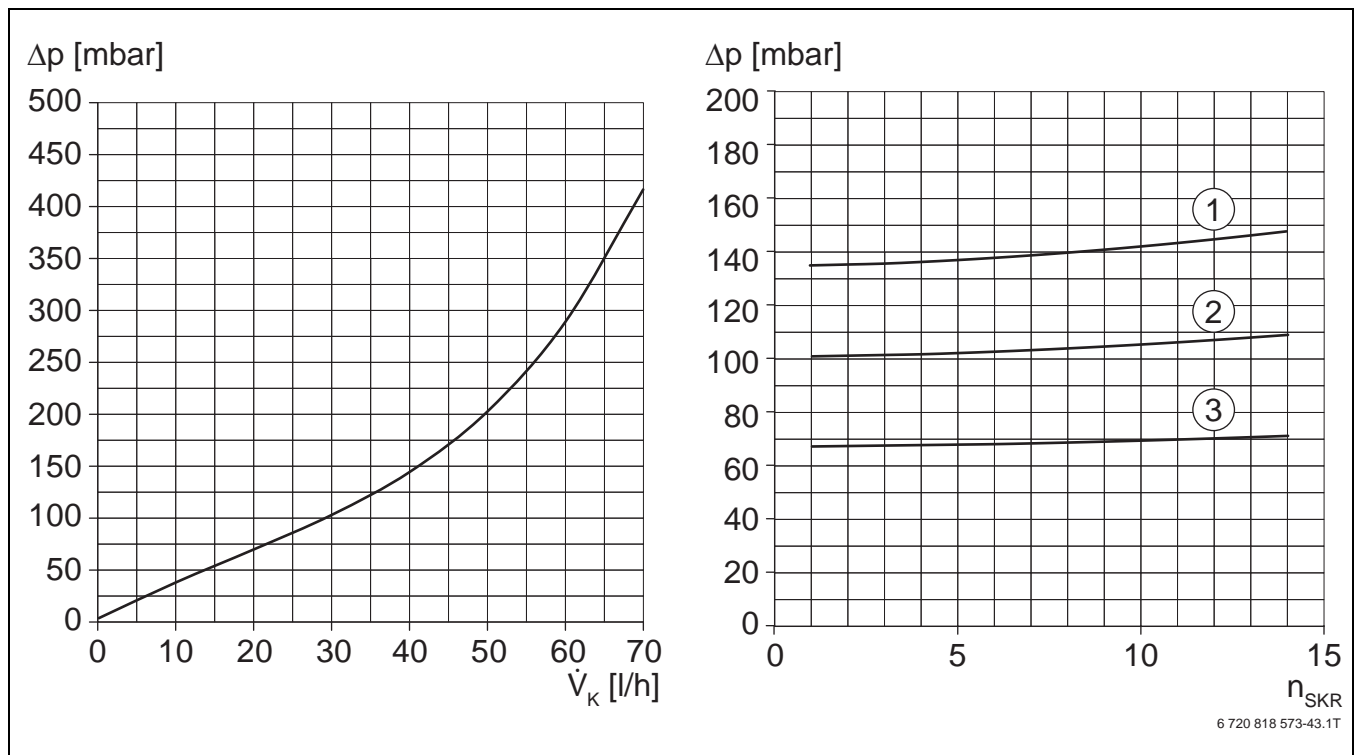


Bild 138 Druckverlust der Vakuumröhrenkollektoren Logasol SKR10 CPC und SKR5

- [1] 40 l/h pro Kollektor
- [2] 30 l/h pro Kollektor
- [3] 20 l/h pro Kollektor

$\Delta p$  Druckverlust

$n_{SKR}$  Anzahl Kollektoren SKR10 CPC und SKR5

$\dot{V}_K$  Volumenstrom pro Kollektor



**6.3.4 Druckverlust der Rohrleitungen im Solarkreis**

**Rohrnetzrechnung**

Damit Luft, die sich noch im Wärmeträgermedium befindet, auch in Rohrleitungen mit Gefälle zum nächsten Luftabscheider transportiert wird, empfehlen wir eine Strömungsgeschwindigkeit in den Rohrleitungen von über 0,4 m/s. Ab Strömungsgeschwindigkeiten oberhalb von 1 m/s können störende Strömungsgeräusche auftreten.

Bei der Druckverlustberechnung des Rohrnetzes:

- ▶ Einzelwiderstände berücksichtigen (wie z. B. Bögen).

In der Praxis wird hierfür häufig ein Aufschlag von 30 % ... 50 % auf den Druckverlust der geraden Rohrleitungen verwendet. Je nach Verrohrung können die tatsächlichen Druckverluste stärker abweichen.

Bei Solaranlagen mit unterschiedlich ausgerichteten Kollektorfeldern (Ost/West-Solaranlagen):

- ▶ Bei der Auslegung der gemeinsamen Vorlaufleitung den gesamten Volumenstrom berücksichtigen.

Für die Dimensionierung des Aeroline®-Edelstahlwellrohrs können näherungsweise die Druckverluste von Kupferrohr verwendet werden (→Tabelle 71).

Anzahl Flachkollektoren	Strömungsgeschwindigkeit v und Druckgefälle R in der Rohrleitung										
	$\dot{V}$ [l/h]	v [m/s]	R [mbar/m]	v [m/s]	R [mbar/m]	v [m/s]	R [mbar/m]	v [m/s]	R [mbar/m]	v [m/s]	R [mbar/m]
		Bei Kupferrohr (Edelstahlwellrohr)									
-	-	15 × 1 (DN 16)		18 × 1 (DN 20)		22 × 1 (DN 25)		28 × 1,5		35 × 1,5	
2	100	0,21	0,93	-	-	-	-	-	-	-	-
3	150	0,31	1,37	-	-	-	-	-	-	-	-
4	200	0,42	3,41	0,28	0,82	-	-	-	-	-	-
5	250	0,52	4,97	0,35	1,87	-	-	-	-	-	-
6	300	0,63	6,97	0,41	2,5	-	-	-	-	-	-
7	350	0,73	9,05	0,48	3,3	0,31	1,16	-	-	-	-
8	400	0,84	11,6	0,55	4,19	0,35	1,4	-	-	-	-
9	450	0,94	14,2	0,62	5,18	0,4	1,8	-	-	-	-
10	500	-	-	0,69	6,72	0,44	2,12	-	-	-	-
12	600	-	-	0,83	8,71	0,53	2,94	0,34	1,01	-	-
14	700	-	-	0,97	11,5	0,62	3,89	0,4	1,35	-	-
16	800	-	-	-	-	0,71	4,95	0,45	1,66	-	-
18	900	-	-	-	-	0,8	6,12	0,51	2,06	0,31	0,62
20	1000	-	-	-	-	0,88	7,26	0,57	2,51	0,35	0,75
22	1100	-	-	-	-	0,97	8,65	0,62	2,92	0,38	0,86
24	1200	-	-	-	-	-	-	0,68	3,44	0,41	1,02
26	1300	-	-	-	-	-	-	0,74	4,0	0,45	1,21
28	1400	-	-	-	-	-	-	0,79	4,5	0,48	1,35
30	1500	-	-	-	-	-	-	0,85	5,13	0,52	1,56

Tab. 71 Strömungsgeschwindigkeit und Druckgefälle pro Meter gerade Kupferrohrleitung für Solarflüssigkeit L bei 50 °C  
 $\dot{V}$  Nennvolumenstrom

Bei Feldern mit Vakuumröhrenkollektoren Logasol SKR10 CPC und SKR5 beträgt der Nennvolumenstrom ca. 30 l/h je Kollektor.

### 6.3.5 Druckverlust des ausgewählten Solarspeichers

Der Druckverlust des Solarspeichers ist von der Kollektoranzahl und vom Volumenstrom abhängig. Die Wärmetauscher der Solarspeicher haben aufgrund ihrer unterschiedlichen Dimensionierung einen unterschiedlichen Druckverlust.

Für eine überschlägige Bestimmung des Druckverlusts ist die Tabelle 72 zu benutzen. Der Druckverlust in der Tabelle gilt für Solarflüssigkeit L bei einer Temperatur von 50 °C.

#### Druckverlust im Solar-Wärmetauscher des Speichers Logalux

Anzahl Flachkollektoren	$\dot{V}$ [l/h]	ESM300 ESMS300 [mbar]	SM290 SM300 SM400 SM500 SMS290 SMS400 SMH390 SMH490 [mbar]	P750 S PNR(S)400 PNR(Z)500 HS750 [mbar]	PNR(Z)750 HS1000 [mbar]	PNR(Z)1000 PNR1300 [mbar]
2	100	< 10	< 10	< 10	< 10	< 10
3	150	< 10	< 10	< 10	< 10	< 10
4	200	< 10	< 10	< 10	< 10	< 10
5	250	< 10	< 10	< 10	< 10	< 10
6	300	< 10	< 10	< 10	< 10	< 10
7	350	< 10	< 10	–	< 10	< 10
8	400	15	< 10	–	< 10	< 10
9	450	–	< 10	–	–	< 10
10	500	–	< 10	–	–	< 10
12	600	–	< 10	–	–	< 10

Tab. 72 Druckverluste von Solarspeichern für Solarflüssigkeit L bei 50 °C

$\dot{V}$  Nennvolumenstrom



**6.3.6 Auswahl der Solarstation Logasol KS.../2**

Die Auswahl der passenden Solarstation kann in erster Näherung über die Kollektoranzahl bestimmt werden. Für eine endgültige Auswahl sind Druckverlust (Restförderhöhe) und Volumenstrom im Kollektorkreis erforderlich.

Folgende Druckverluste sind dabei zu berücksichtigen:

- Druckverluste im Kollektorfeld (→ Kapitel 6.3.2, Seite 116)
- Rohrleitungs-Druckverlust (→ Kapitel 6.3.4, Seite 120)
- Druckverluste der Solarspeicher (→ Kapitel 6.3.5, Seite 121)
- Zusätzliche Druckverluste durch Wärmemengenzähler, Ventile oder andere Armaturen

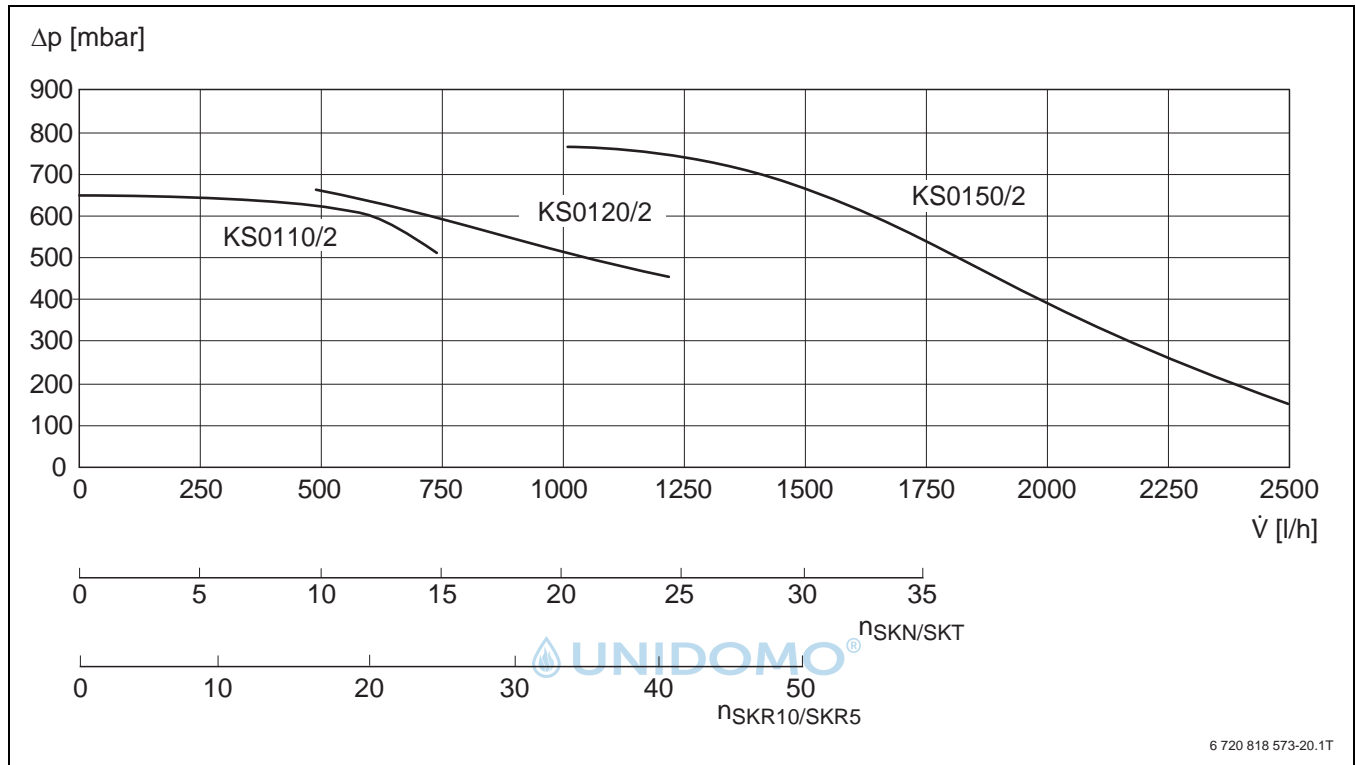


Bild 139 Restförderhöhen und Einsatzbereiche der Solarstationen Logasol KS.../2 in Abhängigkeit vom Volumenstrom und der Kollektoranzahl

$\Delta p$  Druckverlust  
 $n_{SKR10/SKR5}$  Anzahl Vakuumröhrenkollektoren  
 $n_{SKN/SKT}$  Anzahl Flachkollektoren  
 $\dot{V}$  Nennvolumenstrom



## 6.4 Auslegung des Ausdehnungsgefäßes

### 6.4.1 Berechnung des Solaranlagenvolumens

Das Volumen einer Solaranlage mit Solarstation Logasol KS.../2 ist für die Auslegung des Ausdehnungsgefäßes und für die Mengenbestimmung der Solarflüssigkeit von Bedeutung.

Für das Füllvolumen der Solaranlage mit einer Solarstation Logasol KS.../2 gilt die Berechnungsformel:

$$V_A = V_K \cdot n_K + V_{WT} + V_{KS} + V_R + V_V$$

F. 10 Berechnung Anlagenfüllvolumen mit einer Solarstation Logasol KS.../2

$n_K$	Kollektorzahl
$V_A$	Anlagenfüllvolumen in l
$V_K$	Volumen eines Kollektors in l
$V_{KS}$	Volumen der Solarstation Logasol KS.../2 in l (ca. 1,0 l)
$V_R$	Volumen der Rohrleitung in l
$V_V$	Volumen Wasservorlage im AG in l (2 % des Anlagenfüllvolumens; $\geq 3$ Liter)
$V_{WT}$	Volumen der Solar-Wärmetauscher in l

#### Volumen der Rohrleitung

Rohrdimension $\varnothing \times$ Wanddicke	Spezifisches Leitungsvolumen
[mm]	[l/m]
Kupferrohr 15 $\times$ 1,0	0,133
Kupferrohr 18 $\times$ 1,0	0,201
Kupferrohr 22 $\times$ 1,0	0,314
Kupferrohr 28 $\times$ 1,5	0,491
Kupferrohr 35 $\times$ 1,5	0,804
Aeroline® INOX 2 $\times$ DN 16	0,26
Aeroline® INOX 2 $\times$ DN 20	0,41
Aeroline® INOX 2 $\times$ DN 25	0,61

Tab. 73 Spezifische Füllvolumen ausgewählter Rohre

#### Volumen der Kollektoren

Kollektoren	Typ	Ausführung	Kollektorinhalt [l]
Flachkollektor	SKN4.0	Senkrecht	0,94
		Waagrecht	1,35
Hochleistungs-Flachkollektor	SKT1.0	Senkrecht	1,61
		Waagrecht	1,95
Vakuumröhrenkollektor	SKR10 CPC/ SKR5	6 Röhren	0,85

Tab. 74 Füllvolumen der Kollektoren

#### Volumen der Solar-Wärmetauscher

Solarspeicher Logalux	Wärmetauscherinhalt [l]
<b>Warmwasserbereitung (bivalent)</b>	
ESM(S)300	4,1
SM(S)290	8,8
SM300	8,8
SM(S)400	12,1
SMH390	9,5
SMH490	11,0
SM500	10,9
SM750	14,0
SM1000	16,8
<b>Warmwasserbereitung (monovent)</b>	
ESU160, ESU200	3,5
ESU300	4,1
SU160, SU200	6,0
SU300	8,9
SU400	12,1
SU500	17,0
SU750	23,8
SU1000	29,6
<b>Warmwasserbereitung und Heizungsunterstützung (Kombispeicher)</b>	
P750 S	16,4
HS600	12,0
HS750	15,0
HS1000	19,0
HS1250	20,0
HS1500	21,5
<b>Heizungspuffer</b>	
PNR(S)400	12,5
PNR(Z)500	11,0
PNR(Z)750	14,0
PNR(Z)1000	17,0
PNR1300	20,0

Tab. 75 Füllvolumen der Solar-Wärmetauscher von Speichern Logalux

6.4.2 Ausdehnungsgefäß für Solaranlagen mit Flachkollektoren

**Vordruck**

Um die Solaranlagenhöhe zu berücksichtigen:

- Vordruck des Ausdehnungsgefäßes (AG) vor Befüllung der Solaranlage neu einstellen.

Der benötigte Vordruck wird mit folgender Formel berechnet:

$$p_V = 0,1 \cdot h_{\text{stat}} + 0,4 \text{ bar}$$

F. 11 Berechnung Vordruck eines Ausdehnungsgefäßes

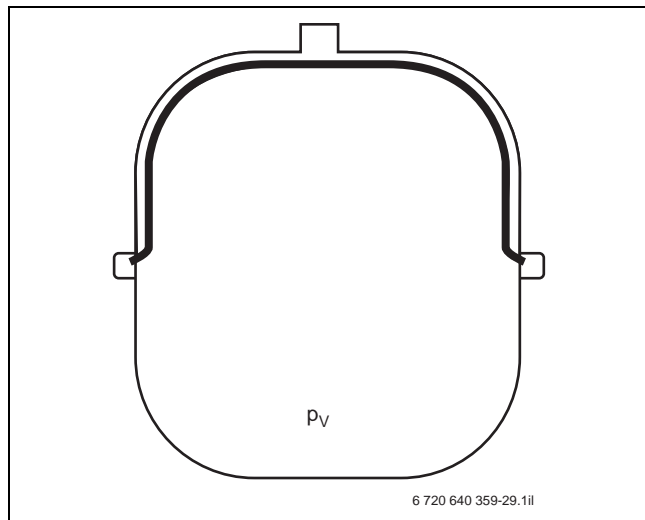


Bild 140 Vordruck eines Ausdehnungsgefäßes

**Legende zu Formel 11 und Bild 140:**

- $h_{\text{stat}}$  Statische Höhe in m zwischen Mitte AG und höchstem Anlagenpunkt
- $p_V$  AG-Vordruck in bar; **Mindestvordruck = 1,2 bar**

**Fülldruck**

Beim Befüllen der Solaranlage nimmt das Ausdehnungsgefäß die „Wasservorlage“ auf, da sich an der Membran ein Gleichgewicht zwischen Flüssigkeitsdruck und Gasdruck einstellt. Die Wasservorlage  $V_V$  wird im kalten Zustand der Anlage eingebracht und über den Fülldruck am wasserseitigen Anlagenmanometer nach der Entlüftung und Entgasung der Anlage im kalten Zustand kontrolliert. Wir empfehlen einen Fülldruck von 0,3 bar über dem Vordruck des AGs. Damit wird bei Stagnation eine kontrollierte Verdampfungstemperatur von 120 °C erreicht.

Der Fülldruck wird mit folgender Formel berechnet:

$$p_0 = p_V + 0,3 \text{ bar}$$

F. 12 Berechnung Fülldruck eines Ausdehnungsgefäßes

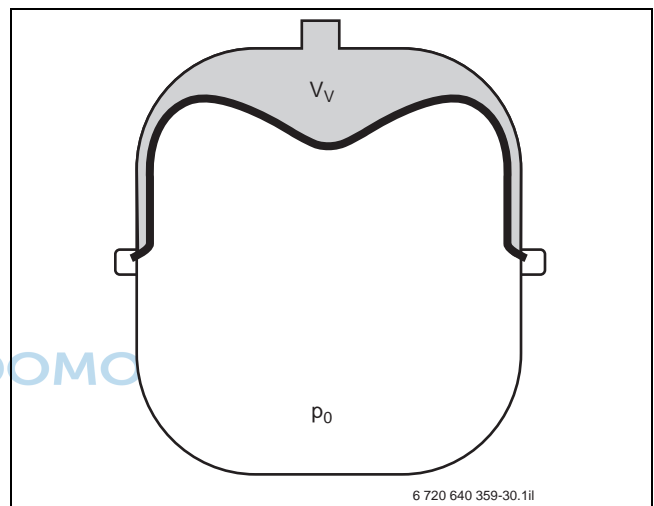


Bild 141 Fülldruck eines Ausdehnungsgefäßes

**Legende zu Formel 12 und Bild 141:**

- $p_0$  AG-Fülldruck in bar
- $p_V$  AG-Vordruck in bar
- $V_V$  Wasservorlage in l

Eine Abweichung vom optimalen Vor- oder Fülldruck hat immer eine Verkleinerung des Nutzvolumens zur Folge. Hierdurch kann es zu Betriebsstörungen der Solaranlagen kommen.

**Enddruck**

Bei maximaler Kollektortemperatur wird durch zusätzliche Aufnahme des Ausdehnungsvolumens  $V_e$  das Füllgas auf den Enddruck komprimiert.

Der Enddruck der Solaranlage und somit die Druckstufe sowie die Größe des erforderlichen AGs wird durch den Ansprechdruck des Sicherheitsventils bestimmt.

Der Enddruck wird mit folgenden Formeln berechnet:

$$p_e \leq p_{SV} - 0,2 \text{ bar} \quad \text{für } p_{SV} \leq 3 \text{ bar}$$

$$p_e \leq 0,9 \cdot p_{SV} \quad \text{für } p_{SV} > 3 \text{ bar}$$

F. 13 Berechnung Enddruck eines Ausdehnungsgefäßes in Abhängigkeit vom Ansprechdruck des Sicherheitsventils

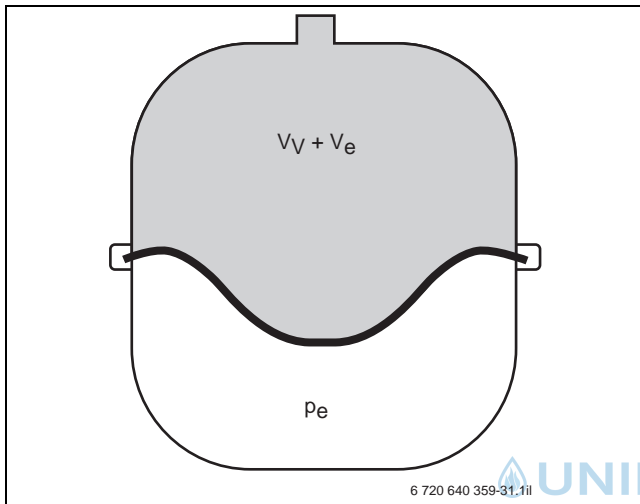


Bild 142 Enddruck eines Ausdehnungsgefäßes

**Legende zu Formel 13 und Bild 142:**

- $p_e$  AG-Enddruck in bar
- $p_{SV}$  Ansprechdruck des Sicherheitsventils in bar
- $V_e$  Ausdehnungsvolumen in l
- $V_V$  Wasservorlage in l

**Eigensicherheit der Solaranlage**

Wenn das AG die Volumenänderung infolge Verdampfung der Solarflüssigkeit im Kollektor und in den Anschlussleitungen aufnehmen kann (Stagnation), gilt eine Solaranlage als eigensicher. Bei nicht eigensicheren Solaranlagen bläst das Sicherheitsventil während der Stagnation ab. Die Solaranlage muss dann neu in Betrieb genommen werden.

Der Auslegung eines AGs liegen folgende Annahmen und Formeln zugrunde:

$$V_D = n_K \cdot V_K + V_{DR}$$

F. 14 Berechnung Verdampfungsvolumen

- $n_K$  Anzahl der Kollektoren
- $V_D$  Verdampfungsvolumen in l
- $V_{DR}$  Volumen in den Anschlussleitungen (ca. 5 m) in l
- $V_K$  Volumen eines Kollektors (→ Tabelle 74)

$$V_{n,\min} = (V_A \cdot n + V_D + V_V) \cdot \frac{(p_e + 1)}{(p_e - p_0)}$$

F. 15 Berechnung Mindestvolumen des AGs

- $n$  Ausdehnungskoeffizient  
(= 7,3 % bei  $\Delta\theta = 100 \text{ K}$ )
- $V_A$  Anlagenfüllvolumen in l (→ Formel 10)
- $V_D$  Verdampfungsvolumen in l
- $V_{n,\min}$  Mindestvolumen des AGs in l
- $V_V$  Volumen Wasservorlage im AG in l  
(2 % des Solaranlagenfüllvolumens;  
 $\geq 3 \text{ Liter}$ )
- $p_e$  AG-Enddruck in bar
- $p_0$  AG-Fülldruck in bar

**Beispiel**

- Gegeben
  - 4 Kollektoren SKT1.0-s
  - Kombispeicher P750 S
  - Einfache Rohrlänge (Entfernung): 15 m
  - Dimension Cu-Rohrleitung: 15 mm
  - Statische Höhe zwischen AG und höchstem Anlagenpunkt:  
H = 10 m
  - Sicherheitsventil: 6 bar
- Gesucht
  - Größe eines geeigneten Ausdehnungsgefäßes
- Berechnung
  - Anlagenfüllvolumen

$$V_A = V_K \cdot n_K + V_{WT} + V_{KS} + V_R + V_V$$

$$V_A = 1,61 \text{ l} \cdot 4 + 16,4 \text{ l} + 1 \text{ l} + 2 \cdot 15 \text{ m} \cdot 0,133 \text{ l/m} + 3 \text{ l}$$

$$V_A = 30,83 \text{ l}$$

- Vordruck

$$p_V = 0,1 \cdot h_{\text{stat}} + 0,4 \text{ bar}$$

$$p_V = 0,1 \cdot 10 \text{ m} + 0,4 \text{ bar}$$

$$p_V = 1,4 \text{ bar}$$

- Fülldruck

$$p_0 = p_V + 0,3 \text{ bar}$$

$$p_0 = 1,4 \text{ bar} + 0,3 \text{ bar}$$

$$p_0 = 1,7 \text{ bar}$$

- Verdampfungsvolumen

$$V_D = n_K \cdot V_K + V_{DR}$$

$$V_D = 4 \cdot 1,61 \text{ l} + 5 \text{ m} \cdot 0,133 \text{ l/m}$$

$$V_D = 7,11 \text{ l}$$

- Mindestvolumen

$$V_{n,\text{min}} = (V_A \cdot n + V_D + V_V) \cdot \frac{(p_e + 1)}{(p_e - p_0)}$$

$$= (30,83 \text{ l} \cdot 0,073 + 7,11 \text{ l} + 3 \text{ l}) \cdot \frac{(0,9 \cdot 6 \text{ bar} + 1)}{(0,9 \cdot 6 \text{ bar} - 1,7 \text{ bar})}$$

$$V_{n,\text{min}} = 21,38 \text{ l}$$

- Ergebnis
  - Es wird das nächstgrößere Ausdehnungsgefäß gewählt: 25 l.

**6.4.3 Ausdehnungsgefäß für Solaranlagen mit Vakuumröhrenkollektoren**

Für die Absicherung des Solarkreises:

- ▶ Sicherheitsventil von 6 bar vorsehen.
- ▶ Eignung der geplanten Komponenten und Bauteile hinsichtlich dieser Druckstufe prüfen.

Um die Sicherheitsgruppe vor zu hohen Temperaturen zu schützen:

- ▶ Ausdehnungsgefäß 20 cm ... 30 cm oberhalb der Solarstation im Rücklauf installieren
- ▶ Sicherstellen, dass die Mindestrohrleitungslänge für den Vor- und Rücklauf zwischen Kollektor und Solarstation jeweils 10 m beträgt.
- ▶ Sicherstellen, dass die Höhendifferenz zwischen Kollektor und Solarstation  $\geq 2 \text{ m}$  beträgt.
- ▶ Wenn die Mindestrohrleitungslänge oder der Mindesthöhenabstand **nicht** eingehalten werden kann: Am Kollektorfeld mit Vorlauf und Rücklauf einen „Leitungssack“ von mindestens 1,5 m Höhe bilden ( $\rightarrow$  Bild 143).

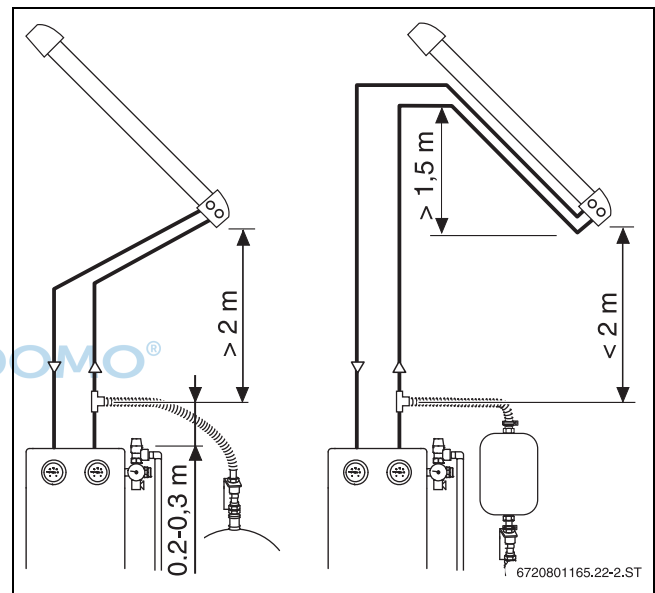


Bild 143 Abstand zum Kollektorfeld (SKR)

### Berechnungsgrundlage zur Ermittlung der Ausdehnungsgefäßgröße

Den folgenden Formeln liegt ein Sicherheitsventil von 6 bar zugrunde.

Um anschließend mit folgender Formel die Ausdehnungsgefäßgröße berechnen zu können, müssen zur genauen Berechnung der Ausdehnungsgefäßgröße zunächst die Volumeneinhalte der Solaranlage ermittelt werden:

$$V_{\text{Nenn}} \geq (V_A \cdot 0,1 + V_{\text{Dampf}} \cdot 1,25) \cdot \text{DF}$$

F. 16 Berechnung Nenngröße des Ausdehnungsgefäßes

- DF Druckfaktor (→ Tabelle 77, Seite 128)  
 $V_A$  Anlagenfüllvolumen (Inhalt des gesamten Solarkreises)  
 $V_{\text{Dampf}}$  Inhalt der Kollektoren und Rohrleitungen, die im Dampfbereich oberhalb der Kollektorunterkante liegen  
 $V_{\text{Nenn}}$  Nenngröße des Ausdehnungsgefäßes

- Gegeben
  - 5 Kollektoren SKR10 CPC
  - Cu-Rohrleitung: 15 mm, Länge = 2 × 15 m
  - statische Höhe: H = 9 m
  - Inhalt des Speicherwärmetauschers und der Solarstation: z. B. 6,4 l
  - Cu-Rohrleitung im Dampfbereich: 15 mm, Länge = 2 × 1 m
  - $V_A$ : 14,64 l
  - $V_{\text{Dampf}}$ : 4,52 l

Die Inhalte der Anlagenkomponenten können Tabelle 73 ... Tabelle 77, Seite 123 entnommen werden.

Rohrleitungen oberhalb der Kollektorunterkante (bei mehreren Kollektoren übereinander gilt der unterste Kollektor) können bei Stillstand der Solaranlage mit Dampf gefüllt sein. So zählen zum Dampfolumen  $V_{\text{Dampf}}$  die Inhalte der betroffenen Rohrleitungen und der Kollektoren.

### Berechnung der Ausdehnungsgefäßgröße

$$V_{\text{Nenn}} \geq (V_A \cdot 0,1 + V_{\text{Dampf}} \cdot 1,25) \cdot \text{DF}$$

$$\text{DF (9 m)} = 2,77$$

$$V_{\text{Nenn}} \geq (14,64 \text{ l} \cdot 0,1 + 4,52 \text{ l} \cdot 1,25) \cdot 2,77$$

$$V_{\text{Nenn}} \geq 19,7 \text{ l}$$

### • Ergebnis

- Es wird das nächstgrößere Ausdehnungsgefäß gewählt: 25 l.

### Berechnung von Anlageninhalt, Vordruck und Betriebsdruck

Für die Ermittlung der notwendigen Menge an Solarflüssigkeit muss zum Anlageninhalt noch die Vorlage des entsprechenden Ausdehnungsgefäßes hinzugefügt werden.

Die Vorlage im Ausdehnungsgefäß entsteht durch das Befüllen der Solaranlage vom Vordruck auf den Betriebsdruck (abhängig von der statischen Höhe „H“).

Aus Tabelle 77 sind der Prozentsatz der Wasservorlage, bezogen auf die gewählte Gefäßnenngröße, und die Druckvorgaben zu entnehmen.

Bei einer statischen Höhe von 9 m gilt:

$$V_{\text{Vorlage}} = V_{\text{Nenn}} \cdot \text{Faktor Wasservorlage}$$

$$\text{Faktor Wasservorlage (9 m)} = 7,7 \%$$

$$V_{\text{Vorlage}} = 25 \text{ l} \cdot 0,077$$

$$V_{\text{Vorlage}} = 1,9 \text{ l}$$

### Berechnung der notwendigen Menge Solarflüssigkeit

$$V_{\text{ges}} = V_A + V_{\text{Vorlage}}$$

$$V_{\text{ges}} = 14,64 \text{ l} + 1,9 \text{ l}$$

$$V_{\text{ges}} = 16,54 \text{ l}$$

### Ergebnis

Das Ausdehnungsgefäß mit 25 l ist ausreichend. Der Vordruck beträgt 2,6 bar, der Betriebsdruck 2,9 bar und der Inhalt Solarflüssigkeit ca. 17 l.

### Berechnung der Vorschaltgefäßgröße

Für die thermische Absicherung des Ausdehnungsgefäßes empfehlen wir vor dem Ausdehnungsgefäß ein Vorschaltgefäß zu installieren, speziell bei der solaren Heizungsunterstützung sowie Solaranlagen zur Warmwasserbereitung mit solarer Deckungsrate  $\geq 60 \%$  (besonders bei Verwendung von Vakuumröhrenkollektoren).

Vorschaltgefäßgröße	Einheit	6 l	12 l
Höhe	mm	245	285
Durchmesser	mm	206	280
Anschluss	Zoll	2 × R ¾	2 × R ¾
Maximaler Betriebsdruck	bar	10	10

Tab. 76 Technische Daten Vorschaltgefäß

Für die Größe des Vorschaltgefäßes gilt folgender Richtwert:

$$V_{\text{Vor}} \geq V_{\text{Dampf}} - V_{\text{Rohr}}$$

F. 17 Berechnung Nenngröße des Vorschaltgefäßes

- $V_{\text{Vor}}$  Nenngröße des Vorschaltgefäßes  
 $V_{\text{Dampf}}$  Inhalt der Kollektoren und Rohrleitungen, die im Dampfbereich oberhalb der Kollektorunterkante liegen  
 $V_{\text{Rohr}}$  Rohrleitungen unterhalb der Kollektorunterkante bis Solarstation

**Bestimmung des Druckfaktors**

Statische Höhe H [m]	Druckfaktor DF	Faktor Wasservorlage [%]	AG-Vordruck [bar]	Fülldruck [bar]
2	2,21	9,4	1,9	2,2
3	2,27	9,1	2,0	2,3
4	2,34	8,8	2,1	2,4
5	2,41	8,6	2,2	2,5
6	2,49	8,3	2,3	2,6
7	2,58	8,1	2,4	2,7
8	2,67	7,9	2,5	2,8
9	2,77	7,7	2,6	2,9
10	2,88	7,5	2,7	3,0
11	3,00	7,3	2,8	3,1
12	3,13	7,1	2,9	3,2
13	3,28	7,0	3,0	3,3
14	3,43	6,8	3,1	3,4
15	3,61	6,7	3,2	3,5
16	3,80	6,5	3,3	3,6
17	4,02	6,4	3,4	3,7
18	4,27	6,3	3,5	3,8
19	4,54	6,1	3,6	3,9
20	4,86	6,0	3,7	4,0

Tab. 77 Bestimmung des Druckfaktors



## 7 Planungshinweise zur Installation

### 7.1 Rohrleitung, Wärmedämmung und Verlängerungskabel für Kollektortemperaturfühler

#### Glykol- und temperaturbeständige Abdichtung

Alle Bauteile einer Solaranlage müssen aus glykolbeständigem Material und sorgfältig abgedichtet sein (auch elastische Dichtungen der Ventilsitze, Membranen in den Ausdehnungsgefäßen usw.). Die Wasser-Glykol-Gemische sind kriechfreudiger als Wasser. Bewährt haben sich metallische Dichtsysteme (z. B. Klemmring- oder konische Verschraubungen). Flachdichtungen oder Dichtringe müssen ausreichend glykol-, druck- und temperaturbeständig sein.

- ▶ Hanfdichtungen vermeiden.

Eine einfache und sichere Abdichtung der Kollektoranschlüsse bieten die Solar-Schlauchtüllen an den Kollektoren Logasol SKN4.0 und die Steckverbinder der Kollektoren Logasol SKT und SKR. Für den Anschluss an das Solar-Doppelrohr Aeroline® INOX stehen isiclick-Verschraubungen zur Verfügung.

#### Verlegen der Rohrleitungen

Alle Kupferrohrleitungen im Solarkreis müssen hartgelötet werden. Alternativ können Pressfittings eingesetzt werden, wenn diese für den Einsatz mit einem Wasser-Glykol-Gemisch und für hohe Temperaturen geeignet sind (200 °C). Alle Rohrleitungen müssen mit Steigung zum Kollektorfeld oder zum Entlüfter, wenn vorhanden, verlegt sein.

- ▶ Beim Verlegen der Rohrleitungen Wärmeausdehnung beachten.

Um Schäden und Undichtigkeiten zu vermeiden:

- ▶ Rohren Dehnungsmöglichkeiten geben (z. B. mit Bögen, Gleitschellen und Kompensatoren).

Kunststoff-Leitungen und verzinkte Bauteile sind für Solaranlagen nicht geeignet.

#### Wärmedämmung

Für die Dämmung der Rohrleitungen sind die gesetzlichen Vorgaben, z. B. das Gebäudeenergiegesetz (GEG) zu beachten.

Es ist möglich, Anschlussleitungen in ungenutzten Kaminen, Luftschächten oder Wandschlitz (bei Neubauten) zu verlegen.

Damit kein erhöhter Wärmeverlust durch Luftauftrieb entsteht (Konvektion):

- ▶ Offene Schächte mit geeigneten Maßnahmen abdichten.

Die Wärmedämmung der Anschlussleitungen muss für die Betriebstemperatur der Solaranlage geeignet sein. Deshalb müssen entsprechend hochtemperaturbeständige Dämmstoffe verwendet werden (z. B. Dämmschläuche aus EPDM-Kautschuk). Im Außenbereich muss die Wärmedämmung UV- und witterungsbeständig sein und bei Bedarf gegen Kleintierverbiss geschützt werden. Die Anschluss-Sets für Solar Kollektoren Logasol SKT und SKR haben eine UV- und hochtemperaturbeständige Wärmedämmung aus EPDM-Kautschuk. Die Sonnenkollektoren, Solarstationen und Solarspeicher von Buderus sind werkseitig mit einem optimalen Wärmeschutz ausgestattet.

Mineralwolle ist für die Außenmontage nicht geeignet, weil sie Wasser aufnimmt und dann keinen Wärmeschutz mehr bietet.

#### Verlängerungskabel für Kollektortemperaturfühler

Mit Verlegung der Rohrleitung empfehlen wir gleichzeitig ein 2-adriges Kabel für den Kollektortemperaturfühler zu verlegen (bis 50 m Kabellänge  $2 \times 0,75 \text{ mm}^2$ ). In der Dämmung des Doppelrohrs Aeroline® INOX ist ein entsprechendes Kabel bereits werkseitig integriert. Wenn das Verlängerungskabel des Kollektortemperaturfühlers zusammen mit einem 230-V-Kabel verlegt wird, muss das Kabel abgeschirmt sein.

Der Kollektortemperaturfühler FSK ist im Fühlerleitrohr der Kollektoren Logasol SKN4.0 oder SKT1.0 möglichst nah zum Anschluss für die solare Vorlaufleitung vorzusehen. Bei den Vakuumröhrenkollektoren SKR10 CPC und SKR5 ist bereits ein Kollektortemperaturfühler werkseitig montiert.

UNIDOMO®



7.2 Entlüftung

7.2.1 Automatischer Entlüfter

Wenn nicht mit „Solar-Befüllpumpe und Luftabscheider“ gearbeitet wird, erfolgt die Entlüftung thermischer Solaranlagen mit Flachkollektoren über einen automatischen Entlüfter am höchsten Punkt der Solaranlage. Damit bei Stagnation aus der Anlage keine dampfförmige Solarflüssigkeit austreten kann, muss nach dem Befüllvorgang dieser automatische Entlüfter abgesperrt werden. Die Vakuumröhrenkollektoren Logasol müssen mit „Solar-Befüllpumpe und Luftabscheider“ entlüftet werden.

**Am höchsten Punkt der Solaranlage (→ Bild 144, Detail E) sowie bei jedem Richtungswechsel nach unten mit erneuter Steigung muss ein Entlüfter eingeplant werden (z. B. bei Gauben, → Bild 131, Seite 113).**

Wenn bei mehreren Kollektorreihen nicht über die obere Reihe entlüftet werden kann (→ Bild 146):

- ▶ Für jede Reihe einen Entlüfter einplanen (→ Bild 145).
- ▶ Automatischen Ganzmetall-Entlüfter als Entlüfter-Set bestellen.

Für Solaranlagen sind Entlüfter mit Kunststoffschwimmer aufgrund der auftretenden hohen Temperaturen nicht verwendbar.

Wenn der Platz für einen automatischen Ganzmetall-Entlüfter mit vorgeschaltetem Kugelhahn nicht ausreicht:

- ▶ Manuelle Entlüftungsventile mit Auffangbehälter einplanen.

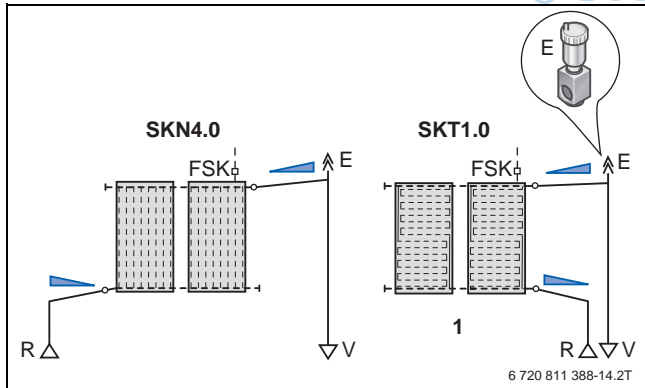


Bild 144 Hydraulikschema mit Entlüfter am höchsten Punkt der Solaranlage

- 1 Gleichseitiger Anschluss
- E Entlüftung
- FSK Kollektortemperaturfühler
- R Rücklauf
- V Vorlauf

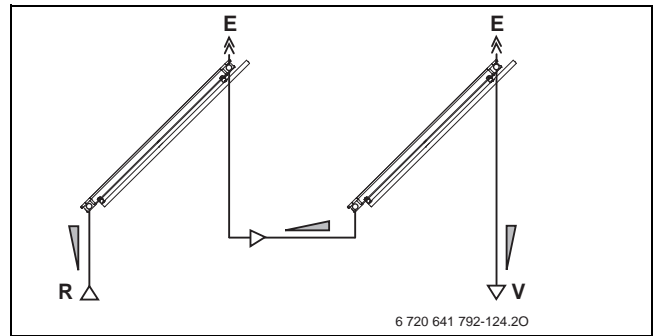


Bild 145 Hydraulikschema mit Entlüfter pro Kollektorreihe am Beispiel Flachdachmontage (Reihenschaltung)

- E Entlüftung
- R Rücklauf
- V Vorlauf

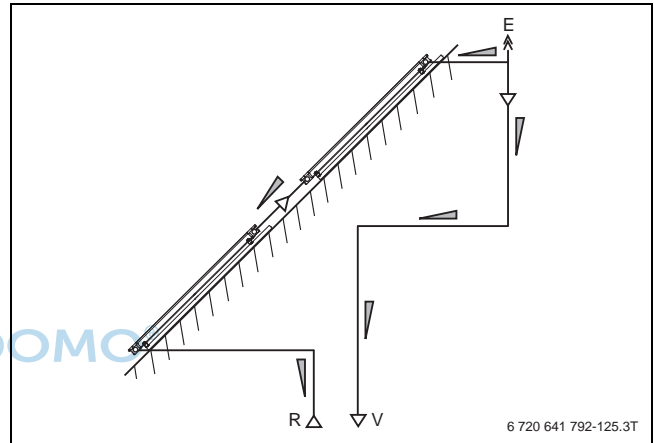


Bild 146 Hydraulikschema mit Entlüfter über die obere Reihe am Beispiel Aufdachmontage (Reihenschaltung)

- E Entlüftung
- R Rücklauf
- V Vorlauf

### 7.2.2 Solar-Befüllpumpe und Luftabscheider

Eine Solaranlage kann auch mit einer Füll- und Entleereinrichtung gefüllt werden, sodass während des Befüllvorgangs ein Großteil der Luft aus der Anlage gedrückt wird. Ein zentraler Luftabscheider befindet sich in der 2-Strang-Solarstation Logasol KS01.../2. Dieser Luftabscheider scheidet die im Medium verbleibenden Mikroluftbläschen während des Betriebs ab. Bei kleineren Solaranlagen können die Entlüfter auf dem Dach entfallen.

Bei Solaranlagen mit mehr als 2 parallel geschalteten Kollektorreihen:

- ▶ Zusätzlich einen automatischen Entlüfter an jeder Reihe vorsehen.

Auch in Verbindung mit der Solarstation KS0150/2 ist ein automatischer Entlüfter je Kollektorreihe erforderlich.

Vorteile der Druckbefüllung mit Solar-Befüllpumpe sind:

- Reduzierter Montageaufwand, weil keine Entlüfter auf dem Dach erforderlich sind
- Einfache und schnelle Inbetriebnahme – Befüllen und Entlüften in einem Schritt
- Optimal entlüftete Solaranlage
- Wartungsarmer Betrieb

Wenn das Kollektorfeld aus mehreren parallel geschalteten Reihen besteht:

- ▶ Jede einzelne Reihe mit einer Absperrarmatur im Vorlauf versehen.

Während des Befüllvorgangs wird jede Reihe einzeln befüllt und entlüftet.

Bei größeren Anlagenhöhen ( $\geq 20$  m zwischen Solarstation und Kollektorfeld) empfehlen wir auf dem Dach eine Befüll- und Spülvorrichtung vorzusehen. Diese Befüll- und Spülvorrichtung besteht aus einer Absperrarmatur im Vorlauf, je einem Füll- und Entleerhahn vor und nach der Absperrarmatur und einem Füll- und Entleerhahn auf der Rückseite.

Um größere Speicherwärmetauscher ausreichend entlüften zu können:

- ▶ In der Rohrleitung zum Wärmetauscher in der Nähe des Speichers bauseits ein Füll- und Entleerhahn installieren (→ Bild 147).

Das betrifft insbesondere die Speicher Logalux SM, SMS, SMH, P750 S und PNR(Z). Die Spülung der Solaranlage erfolgt dann zunächst unterhalb der Solarstation, anschließend oberhalb.

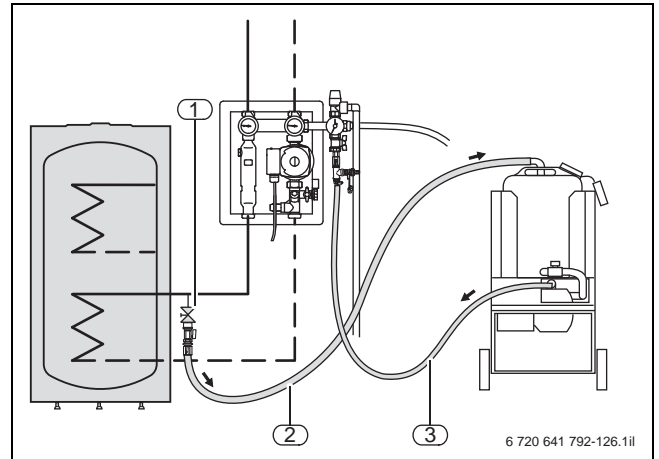


Bild 147 Spülen eines Standardsystems mit einem Speicher Logalux SM, SMS, SMH, P750 S oder PNR(Z)

- [1] Füll- und Entleerhahn (bauseits)
- [2] Rücklaufschlauch
- [3] Druckschlauch

### 7.3 Hinweise zu den verschiedenen Montagesystemen für Solarkollektoren Logasol

#### 7.3.1 Zulässige Wind- und Schneelasten gemäß DIN EN 1991

In der folgenden Tabelle sind zulässige Wind- und Regelschneelasten für die verschiedenen Installationsvarianten aufgeführt.

Um einen sachgemäßen Einbau zu gewährleisten und Schäden am Kollektorfeld zu vermeiden:

- Im Zuge der Planung die aufgeführten Hinweise berücksichtigen.

Abhängig vom Aufbau des Kollektorfelds und der hydraulischen Verschaltung werden verschiedene Anschlusszubehöre und Montagesysteme benötigt.

Eine detaillierte Auswahlhilfe finden Sie im Buderus-Katalog.

Kollektor/ Installationsart	Zulässige Dachneigung/ Dacheindeckung	Zulässige Windlast nach DIN EN 1991-1-4	Zulässige Bodenschneelast nach DIN EN 1991-1-3
SKN4.0/SKT1.0 Aufdachmontage	25° ... 65° bei Pfannen, Ziegel, Biberschwanz, Schiefer, Schindel; 5° ... 65° bei Wellplatte, Blech, Bitumen <sup>4)</sup>	Maximal 151 km/h <sup>1)</sup>	SKN4.0-s/SKT1.0-s: Grundaufführung maximal 2 kN/m <sup>2</sup> ; mit Zubehör für erhöhte Lasten maximal 3,1 kN/m <sup>2</sup> SKN4.0-w/SKT1.0-w: maximal 2 kN/m <sup>2</sup>
SKN4.0-s/SKT1.0-s Aufdachmontage (Montage- Set für hohe Lasten)	25° ... 65° bei Pfannen/ Ziegel mit Sparrenanker-Set	Maximal 182 km/h <sup>2)</sup>	Maximal 3,8 kN/m <sup>2</sup> <sup>3)</sup>
SKN4.0/SKT1.0 Aufdach-Aufständigung	0° ... 36° bei Schiefer, Schindel, Wellplatten, Blech, Bitumen, Pfannen <sup>4)</sup> , Ziegel <sup>4)</sup> , Biberschwanz <sup>4)</sup>	Maximal 151 km/h <sup>1)</sup>	SKN4.0-s/SKT1.0-s: Grundaufführung maximal 2 kN/m <sup>2</sup> ; mit Zubehör für erhöhte Lasten maximal 3,1 kN/m <sup>2</sup> SKN4.0-w/SKT1.0-w: maximal 3,1 kN/m <sup>2</sup>
SKN4.0/SKT1.0 Indachmontage	25° ... 65° bei Pfannen, Zie- gel, Biberschwanz, Schiefer, Schindel  17° ... 65° bei Hohlfalzzie- geln	Maximal 151 km/h <sup>1)</sup>	Maximal 3,8 kN/m <sup>2</sup>
SKN4.0/SKT1.0 Flachdachmontage auf Kolle- torstützen	0° (bei leicht geneigten Dächern bis 25° mit bauseitiger Befestigung)	Sicherung Kollektorstützen beachten! Maximal 151 km/h <sup>1)</sup>	SKN4.0-s/SKT1.0-s: Grundaufführung maximal 2 kN/m <sup>2</sup> ; mit Zubehör für erhöhte Lasten maximal 3,8 kN/m <sup>2</sup> SKN4.0-w/SKT1.0-w: maximal 3,8 kN/m <sup>2</sup>
SKN4.0-w/SKT1.0-w Fassadenmontage	Kollektorneigungswinkel 45° ... 60°	Maximal 129 km/h <sup>5)</sup>	Maximal 2 kN/m <sup>2</sup>
SKR10 CPC Aufdachmontage	25° ... 65° bei Pfannen, Zie- gel, Biberschwanz, Schiefer, Schindel, Wellplatten	Maximal 129 km/h <sup>5)</sup>	Maximal 2 kN/m <sup>2</sup>
SKR10 CPC Fassadenmontage	Kollektorneigungswinkel 90°	Maximal 129 km/h <sup>5)</sup>	Maximal 5 kN/m <sup>2</sup>
SKR10 CPC Flachdachmontage auf Kolle- torstützen	0° (bei leicht geneigten Dächern bis 25° mit bauseitiger Befestigung)	Maximal 129 km/h <sup>5)</sup>	Maximal 2 kN/m <sup>2</sup>
SKR5 Flachdachmontage (liegend)	0° (bei leicht geneigten Dächern bis 25° mit bauseitiger Befestigung)	Maximal 129 km/h <sup>5)</sup>	Maximal 2 kN/m <sup>2</sup>

Tab. 78 Zulässige Wind- und Bodenschneelasten

1) Entspricht 1,1 kN/m<sup>2</sup> Staudruck

2) Bei maximaler Bodenschneelast von 3,1 kN/m<sup>2</sup> – ausschließlich mit Montage-Set für hohe Lasten

3) Bei maximaler Windlast von 151 km/h (entspricht 1,6 kN/m<sup>2</sup> Staudruck) – ausschließlich mit Montage-Set für hohe Lasten

4) Dachanbindung erfolgt mit Stockschrauben – es müssen die Montage-Sets für Wellplatte/Blechdach verwendet werden.

5) Entspricht 0,8 kN/m<sup>2</sup> Staudruck

**Schneelasten**

Die Schneelasten werden für regionale Zonen (Schneelastzonen) mit unterschiedlichen Intensitäten der Schneelast ermittelt (→ Bild 150). In den Zonen 1 ... 3 wird zusätzlich die Geländehöhe gemäß Diagramm in Bild 148 berücksichtigt. Die Werte in den Zonen 1a und 2a ergeben sich jeweils durch Erhöhung der Werte aus den Zonen 1 und 2 um 25 %.

Für bestimmte Lagen der Schneelastzone 3 und für Orte, die höher als 1500 m über NHN liegen:

- ▶ Höhere Schneelasten ansetzen.
- ▶ Informationen von den zuständigen örtlichen Stellen einholen.

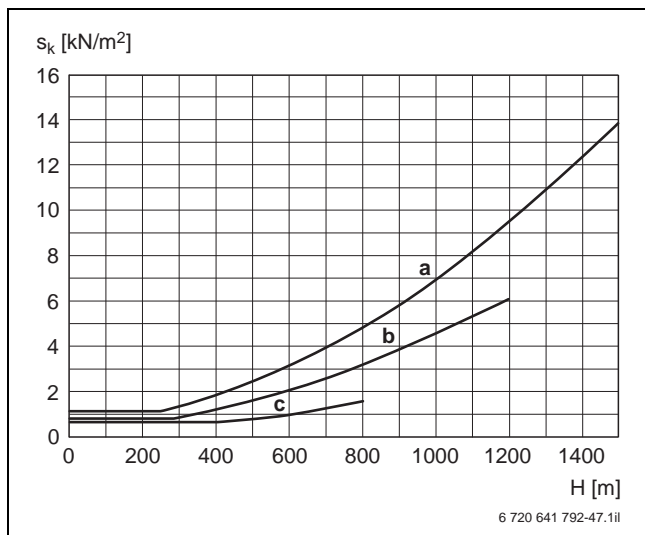


Bild 148 Schneelast nach DIN EN 1991-1-3

- H Meter über Normalhöhennull
- s<sub>k</sub> Schneelast auf dem Boden
- a Zone 3  
(Mindestwert: 1,10 kN/m<sup>2</sup> bis 255 m ü. NHN)
- b Zone 2  
(Mindestwert: 0,85 kN/m<sup>2</sup> bis 285 m ü. NHN)
- c Zone 1  
(Mindestwert: 0,65 kN/m<sup>2</sup> bis 400 m ü. NHN)

**Höhensprünge von Dächern**

Bei Höhengsprüngen von Dächern müssen abrutschende Schneelasten ab einer Dachneigung von α > 15° berücksichtigt werden. Die Länge der zusätzlichen Belastung ergibt sich aus dem Höhengsprung (→ Bild 149):

$l_s = 2 \times h$

- ▶ Installation von Kollektoren unter Höhengsprüngen vermeiden.
- ▶ Bei Installation unter Höhengsprüngen:
  - Schneefanggitter am höheren Dach installieren.
  - Zusätzliche Lasten bei der Installation berücksichtigen.

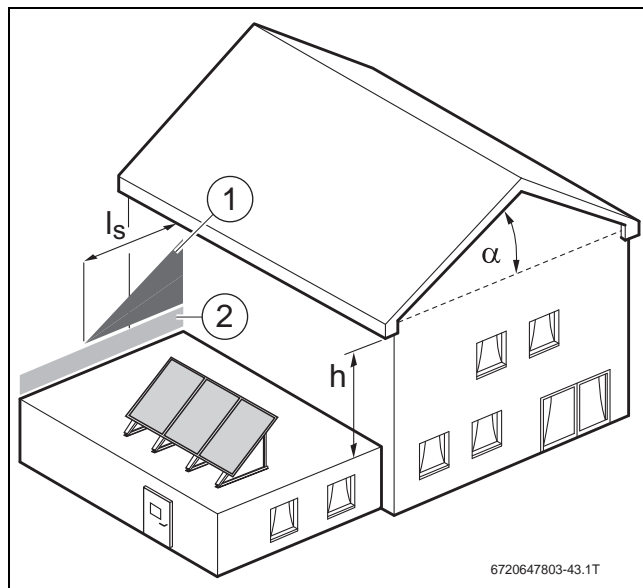


Bild 149 Höhengsprünge von Dächern

- α Dachneigung
- h Höhengsprung
- l<sub>s</sub> Länge der keilförmigen Belastung
- [1] Last durch abrutschenden Schnee
- [2] Normale Schneelast

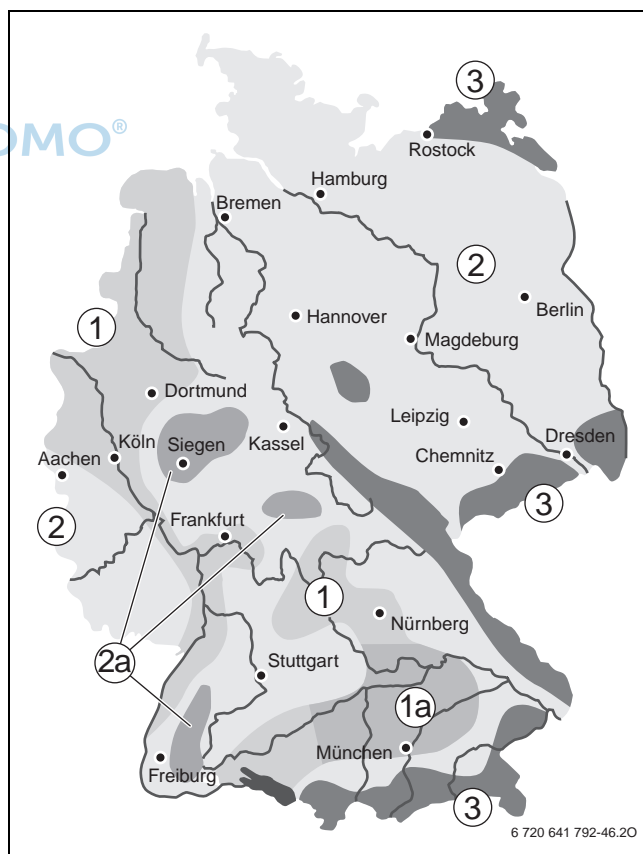


Bild 150 Schneelastzonenkarte nach DIN EN 1991-1-3/NA

7.3.2 Aufdachmontage für Flachkollektoren

**i** Um Schäden am Gebäude zu vermeiden, empfehlen wir, einen Dachdecker bei der Planung und Installation hinzuzuziehen.

**Platzbedarf bei Aufdachmontage von Logasol SKN4.0 und SKT1.0**

Wenn die Dächer mit Pfannen-, Ziegeln, Biberschwanz, Schiefer oder Schindel eingedeckt sind, können die Solarkollektoren Logasol mit 2 Installationsvarianten auf Steildächern mit 25° ... 65° Neigungswinkel installiert werden. Die Installation auf Wellplatten- und Blechdächern kann auf Dachneigungen von 5° ... 65° durchgeführt werden. Für die Installation von waagerechten Kollektoren darf der Lattenabstand maximal 420 mm betragen.

- ▶ Außer dem Flächenbedarf auf dem Dach auch den Platzbedarf unter dem Dach berücksichtigen.

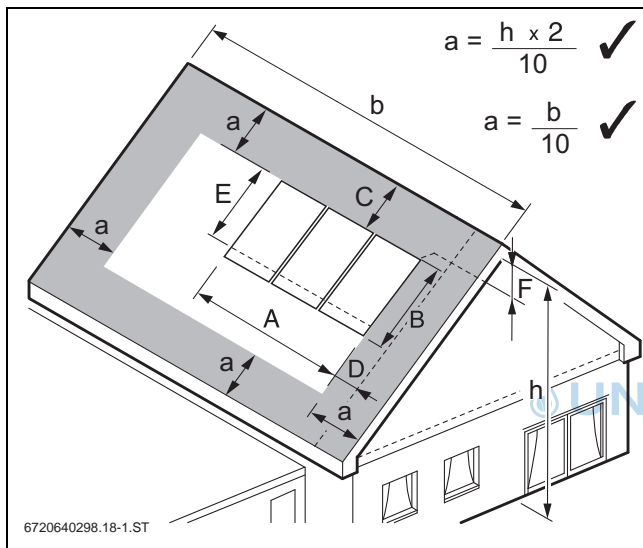


Bild 151 Platzbedarf für die Aufdachmontage von Flachkollektoren (Erklärung im Text)

**Maß a:** Beide Formeln sind möglich. Der kleinere Wert kann angewendet werden.

**Maße A und B** entsprechen dem Flächenbedarf für die gewählte Anzahl und Aufteilung der Kollektoren (→ Bild 152 sowie Tabelle 79). Diese Maße sind Mindestanforderung. Wir empfehlen, um das Kollektorfeld herum ein bis 2 Pfannenreihen zusätzlich abzudecken. Dabei gilt das Maß C als obere Begrenzung.

**Maß C** steht für mindestens 2 Pfannenreihen bis zum First. Bei nassverlegten Pfannen besteht das Risiko, die Dacheindeckung am First zu beschädigen.

**Maß D** entspricht dem Dachüberstand einschließlich der Giebelwandstärke. Die daneben liegenden 0,5 m Abstand zum Kollektorfeld werden je nach Anschlussvariante rechts oder links unter dem Dach benötigt.

**Maß E** ist der Mindestabstand von Oberkante Kollektor bis zur unteren Profilschiene, die zuerst montiert wird.

**Maß F:** Wenn ein Entlüfter am Dach erforderlich ist, mindestens 0,4 m für den Vorlauf.

**Maß X:** Abstand zwischen nebeneinander angeordneten Kollektorreihen (mindestens 0,2 m).

**Maß Y:** Abstand zwischen übereinander angeordneten Kollektorreihen, der vom Dachaufbau abhängig ist (Lattenabstand).

**0,5 m rechts und/oder links neben** dem Kollektorfeld für die Anschlussleitungen einplanen (unter dem Dach!).

**0,3 m unterhalb** des Kollektorfelds für das Verlegen der Rücklaufanschlussleitung einplanen (unter dem Dach!).

Wenn die Solaranlage nicht mit einer Solar-Füll-einrichtung befüllt wird, muss die Rücklaufleitung mit einer Steigung zum Entlüfter verlegt sein.

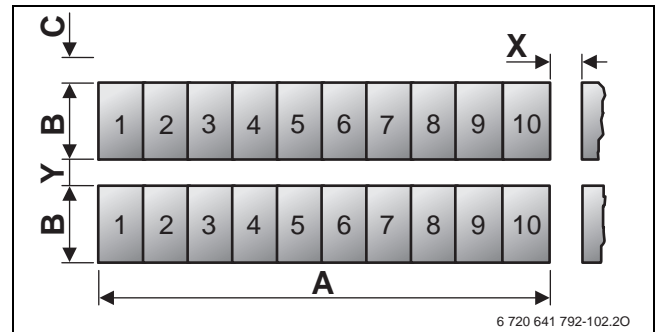


Bild 152 Flächenbedarf für Kollektorfelder mit mehreren Reihen bei Aufdachmontage (Erklärung im Text)

**Flächenbedarf bei Aufdachmontage**

Maße	Anzahl Kollektoren	Einheit	Abmessungen des Kollektorfelds mit Flachkollektoren Logasol			
			SKN4.0-s	SKN4.0-w	SKT1.0-s	SKT1.0-w
A	1	m	1,18	2,02	1,18	2,17
	2	m	2,38	4,06	2,38	4,37
	3	m	3,58	6,11	3,58	6,56
	4	m	4,78	8,15	4,78	8,76
	5	m	5,98	10,19	5,98	10,95
	6	m	7,18	12,23	7,18	13,15
	7	m	8,38	14,27	8,38	15,34
	8	m	9,58	16,32	9,58	17,54
	9	m	10,78	18,36	10,78	19,73
	10	m	11,98	20,40	11,98	21,93
B	-	m	2,02	1,18	2,17	1,18
E	-	m	1,80	1,00	1,90	1,00

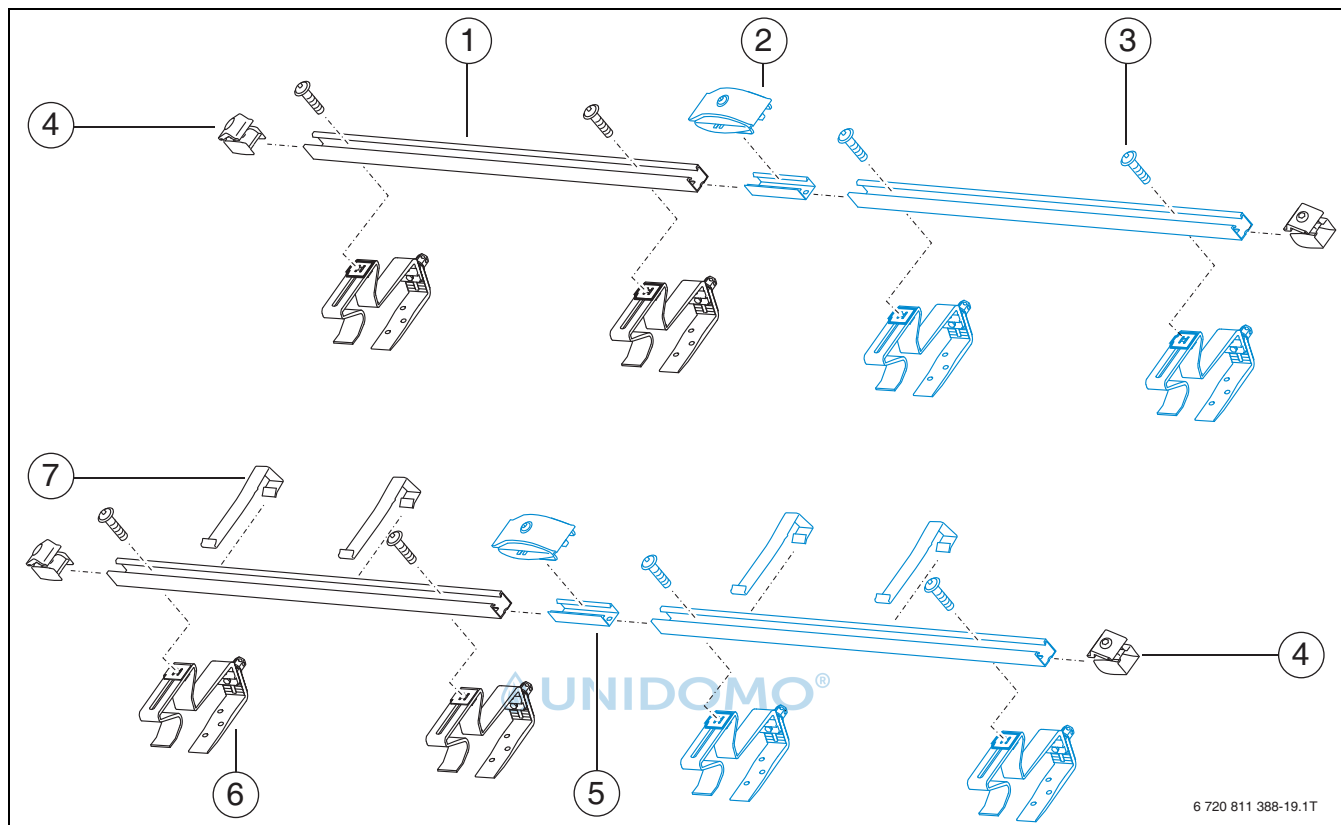
Tab. 79 Abmessungen des Kollektorfelds mit Flachkollektoren Logasol SKN4.0 und SKT1.0

### Aufdachmontage-Set

Die Kollektoren werden mit dem Aufdachmontage-Set im gleichen Neigungswinkel wie das Steildach befestigt. Die Dachhaut behält ihre Dichtfunktion.

Das Aufdachmontage-Set für Flachkollektoren Logasol SKN4.0 und SKT1.0 besteht aus einem Grundbausatz für den ersten Kollektor einer Kollektorreihe und einem Erweiterungsbausatz für jeden weiteren Kollektor in derselben Kollektorreihe (→ Bild 153, Seite 135).

Der Erweiterungsbausatz für Aufdachmontage ist nur in Verbindung mit einem Grundbausatz verwendbar. Der Erweiterungsbausatz enthält anstelle der einseitigen Kollektorspanner (→ Bild 153, [4]) sogenannte doppel-seitige Kollektorspanner (→ Bild 153, [2]) für die Festlegung des richtigen Abstands und die Fixierung von je 2 nebeneinanderliegenden Flachkollektoren Logasol SKN4.0 oder SKT1.0.



6 720 811 388-19.1T

Bild 153 Aufdachmontage-Set für 2 Kollektoren auf Pfannen-/Ziegeldach: Grundbausatz und Erweiterungsbausatz (blau)

Pos. 1	Profilschiene	2 x
Pos. 3	Schraube M 8	4 x
Pos. 4	Einseitiger Kollektorspanner	4 x
Pos. 6	Dachhaken, einstellbar	4 x
Pos. 7	Abrutschsicherung	2 x

Tab. 80 Aufdachmontage Grundbausatz

Pos. 1	Profilschiene	2 x
Pos. 2	Doppelseitiger Kollektorspanner	2 x
Pos. 3	Schraube M 8	4 x
Pos. 5	Steckverbinder	2 x
Pos. 6	Dachhaken, einstellbar	4 x
Pos. 7	Abrutschsicherung	2 x

Tab. 81 Aufdachmontage Erweiterungsbausatz

**Dachanbindungen für verschiedene Dacheindeckungen**

Die Profilschienen und Kollektorspanner der verschiedenen Aufdachmontage-Sets sind für jeweils den gleichen Kollektortyp bei allen Dachanbindungen gleich. Die Ausführungen der Montage-Sets für Pfannen-, Ziegel- und Biberschwanz-Eindeckungen, für

Schiefer- und Schindel-Eindeckungen oder für Wellplatten- und Blechdächer unterscheiden sich durch die Ausführung der Dachhaken (→ Bild 154 ... Bild 157) und spezielle Befestigungsvarianten (→ Bild 158 ... Bild 165).

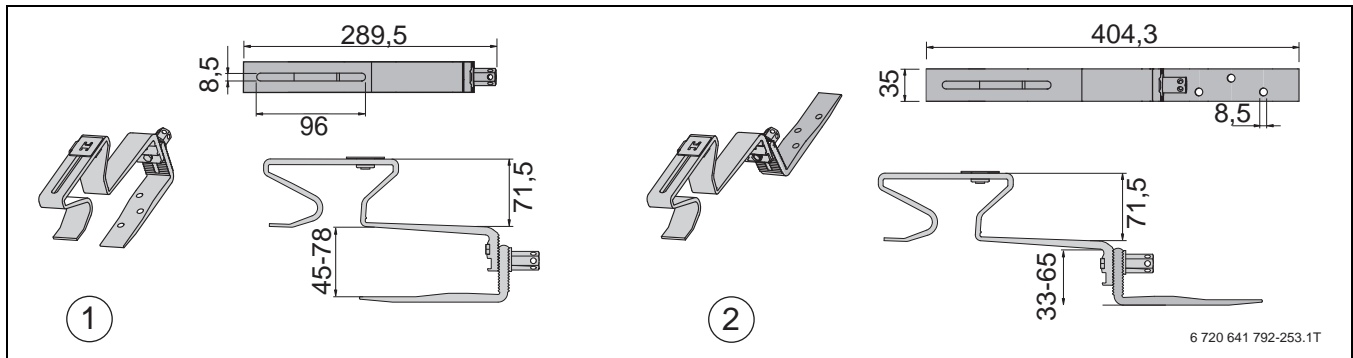


Bild 154 Dachanbindung Pfannen-, Ziegel-, Biberschwanz-Eindeckung, Maße in mm

- 1 Dachhaken
- 2 Sparrenanker

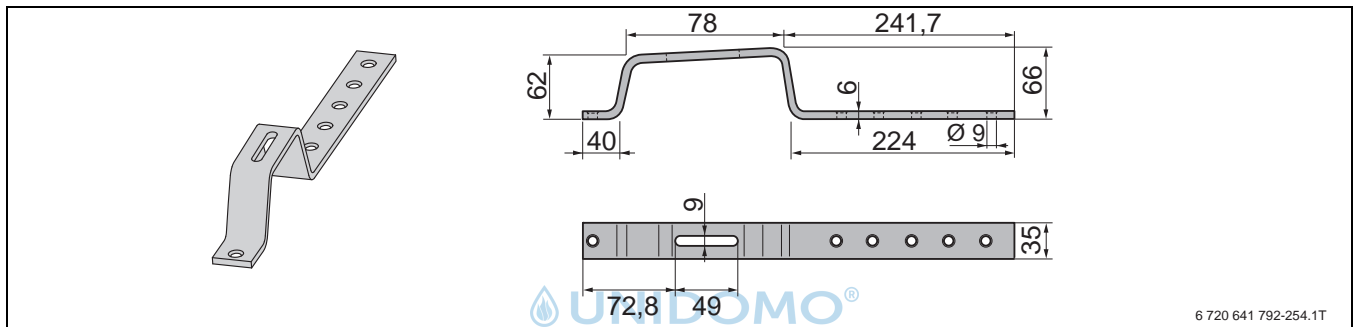


Bild 155 Sonderdachhaken für die Dachanbindung Schiefer-, Schindel-Eindeckung, Maße in mm

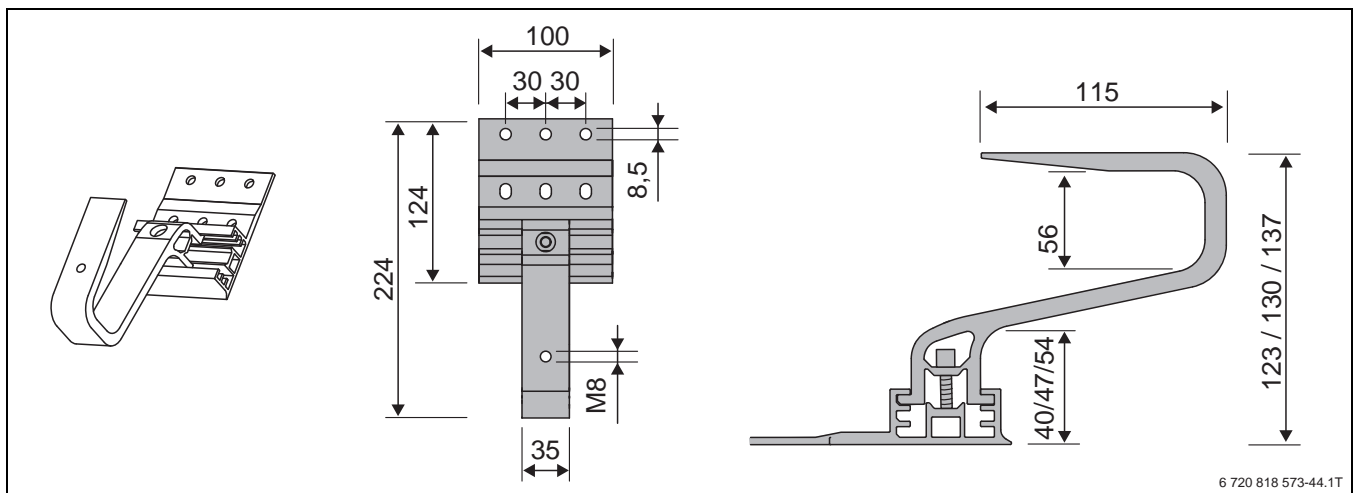


Bild 156 Sparrenanker, Maße in mm



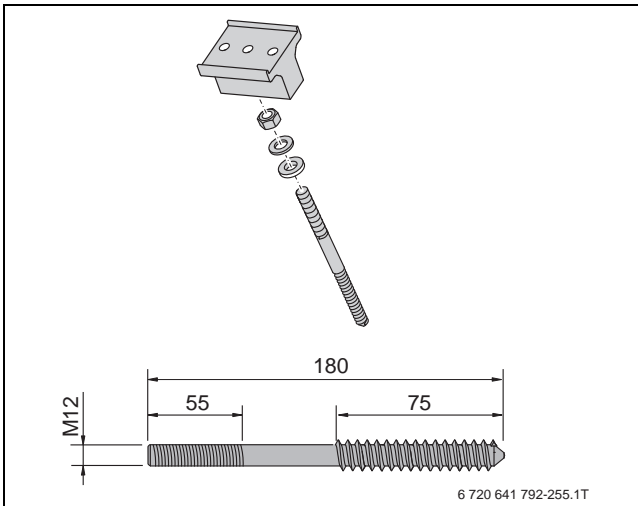


Bild 157 Stockschraube für die Dachanbindung  
Wellplatten-, Blechdach, Maße in mm

### Dachanbindung bei Pfannen- und Ziegeldächern

Bild 153 zeigt exemplarisch die Aufdachmontage-Sets für 2 Flachkollektoren für Pfannen- und Ziegel-Eindeckung. Die Dachhaken (→ Bild 154 und 153, [6]) sind über die vorhandenen Dachlatten eingehängt (→ Bild 158) und mit den Profilschienen verschraubt. Alternativ zum Einhängen kann der Dachhaken auch auf einen Dachsparren oder eine Hartlage geschraubt werden (→ Bild 159). Hierzu wird das Unterteil des Dachhakens gedreht. Wenn eine zusätzliche Höheneinstellung erforderlich ist, kann der Dachhaken am Unterteil unterfüttert werden.

Bei der Planung einer Aufdachmontage auf einer Pfannen- und Ziegel-Eindeckung ist zu prüfen, ob die Maße nach Bild 153, Detail A, einzuhalten sind.

Die mitgelieferten Dachhaken sind in folgenden Fällen verwendbar:

- Wenn die Dachhaken in das Wellental der Dachpfanne passen **und**
- Wenn die Dachhaken über die Dachpfanne (den Ziegel) plus Dachlatte reichen.

Wir empfehlen eine maximale Überdeckung der Ziegel  $\leq 120$  mm.

- Dachdecker bei Bedarf in die Planung einbeziehen

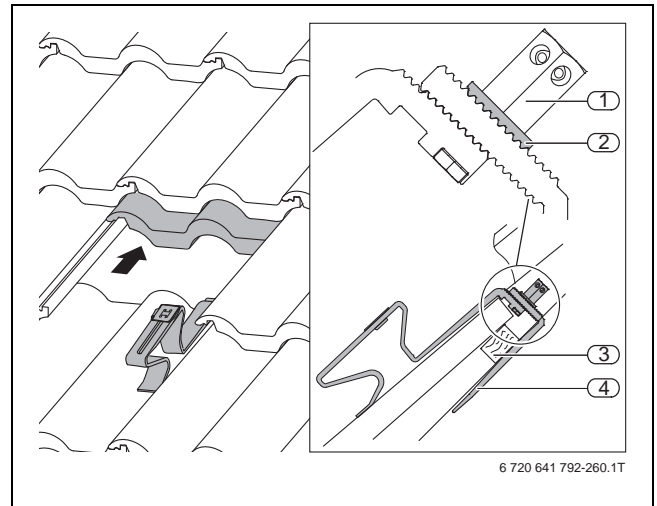


Bild 158 Eingehängter Dachhaken

- [1] Mutter
- [2] Verzahnte Unterlegscheibe
- [3] Dachlatte
- [4] Dachhaken, Unterteil

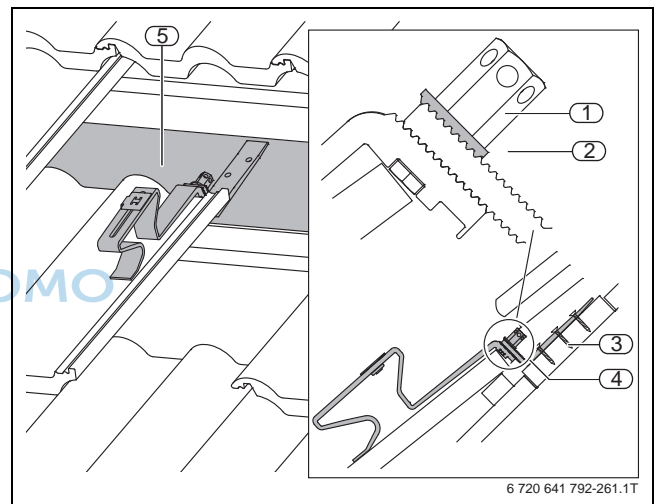


Bild 159 Dachhaken auf Dachsparren verschraubt

- [1] Mutter
- [2] Verzahnte Unterlegscheibe
- [3] Befestigungsschrauben
- [4] Dachhaken, Unterteil
- [5] Sparren/Hartlage

**Dachanbindung Biberschwanz**

Das Bild 160 zeigt die Befestigung des Dachhakens bei einer Biberschwanz-Eindeckung. Das Zuschneiden und Befestigen der Biberschwänze erfolgt bauseits.

- ▶ Waagerechte Profilschienen wie bei der Pfannen- oder Ziegel-Eindeckung mit dem Dachhaken verschrauben (→ Bild 153).
- ▶ Dachdecker bei Bedarf für die Aufdachmontage bei Biberschwanz-Eindeckung einbeziehen.

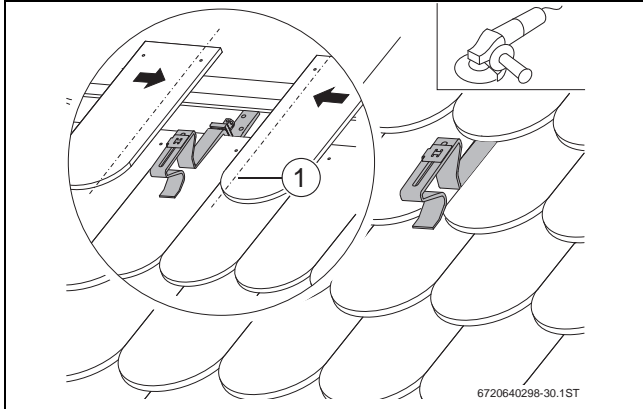


Bild 160 Dachhaken bei Biberschwanz-Eindeckung montiert

- [1] Biberschwänze  
(Zuschnitt entlang der gestrichelten Linie)

**Dachanbindung Schiefer- oder Schindelplatten**

Die Installation der Sonderdachhaken bei Schiefer- oder Schindel-Eindeckung muss ein Dachdecker durchführen.

Bild 161 zeigt ein Beispiel für die wasserdichte Installation der Sonderdachhaken ([4]) mit bauseitig zu stellenden Blechen auf einer Schiefer- oder Schindel-Eindeckung.

- ▶ Waagerechte Profilschienen wie bei der Pfannen- oder Ziegel-Eindeckung mit den Sonderdachhaken verschrauben (→ Bild 153, Seite 135).

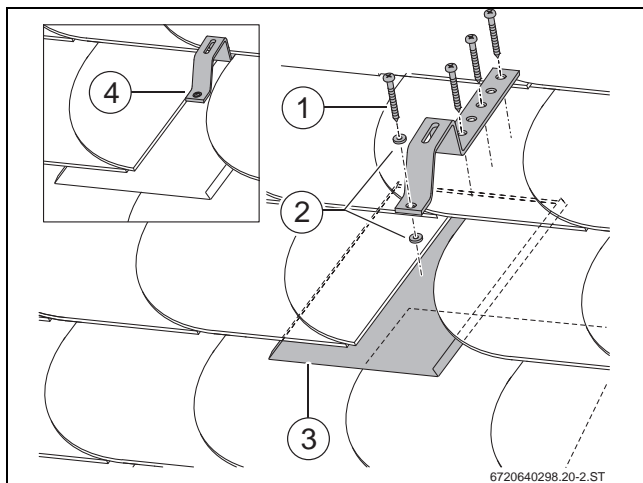


Bild 161 Sonderdachhaken mit wasserdichter Eindeckung zur Befestigung eines Aufdachmontage-Sets bei Schiefer- oder Schindel-Eindeckung

- [1] Schraube (bauseits)  
[2] Dichtungen (bauseits)  
[3] Blech (bauseits)  
[4] Montierter Sonderdachhaken

**Dachanbindung mit Sparrenanker**

Wenn eine Auflage der Dachhaken auf den Ziegeln vermieden werden soll, kann alternativ ein Sparrenanker eingesetzt werden.

Bei der Planung ist zu prüfen, ob die Maße nach Bild 162 und Tabelle 82 einhaltbar sind.

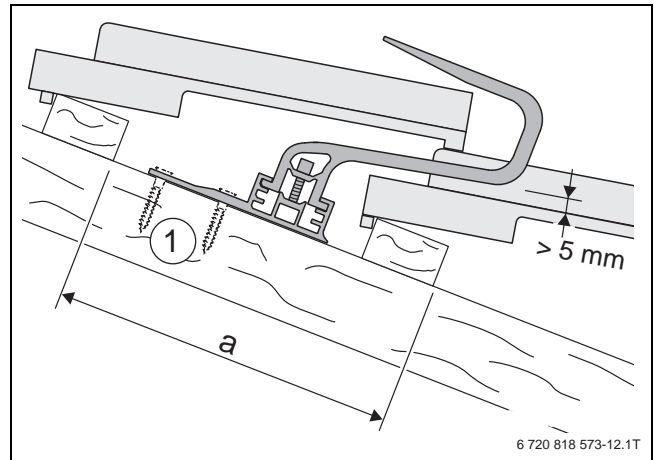


Bild 162 Dachanbindung mit Sparrenanker

- [1] Schrauben (bauseits)  
a Lattenabstand

Lattenabstand a [mm]	Kollektortyp			
	SKN4.0-s	SKN4.0-w	SKT1.0-s	SKT1.0-w
260	✓	✓	-	✓
270	✓	✓	✓	✓
280	-	-	✓	-
290	✓	-	✓	-
300	✓	✓	-	✓
310	✓	✓	-	✓
320	✓	✓	✓	✓
330	-	✓	✓	✓
340	-	✓	✓	✓
350	-	✓	✓	✓
360	✓	✓	✓	✓
370	✓	✓	✓	✓
380	✓	✓	✓	✓
390	✓	✓	✓	✓

Tab. 82 Einsatzmöglichkeiten Kollektortyp

**Dachanbindung bei Dächern mit Aufsparrendämmung**

Bild 163 zeigt die Dachanbindung auf einem Dach mit Aufsparrendämmung mit dem Sonderdachhaken. Hierfür muss der Dachdecker bauseits eine Holzbohle mit einem Mindestquerschnitt von 28 mm × 200 mm mit dem Dachsparren verschrauben. Über diese Holzbohle müssen die von den Dachhaken eingeleiteten Kräfte auf die tragfähigen Dachsparren abgeleitet werden.

Dafür sind bei einer angenommenen maximalen Schneelast von 2 kN/m<sup>2</sup> (ohne Zubehör) und 3,1 kN/m<sup>2</sup> (mit Zubehör) folgende Kräfte je Dachhaken einzuplanen:

- Waagrecht zum Dach  $F_{sx} = 0,8 \text{ kN}$
- Senkrecht zum Dach  $F_{sy} = 1,8 \text{ kN}$
- ▶ Waagrechte Profilschienen wie bei der Pfannen- oder Ziegel-Eindeckung mit den Sonderdachhaken verschrauben (→ Bild 153, Seite 135).

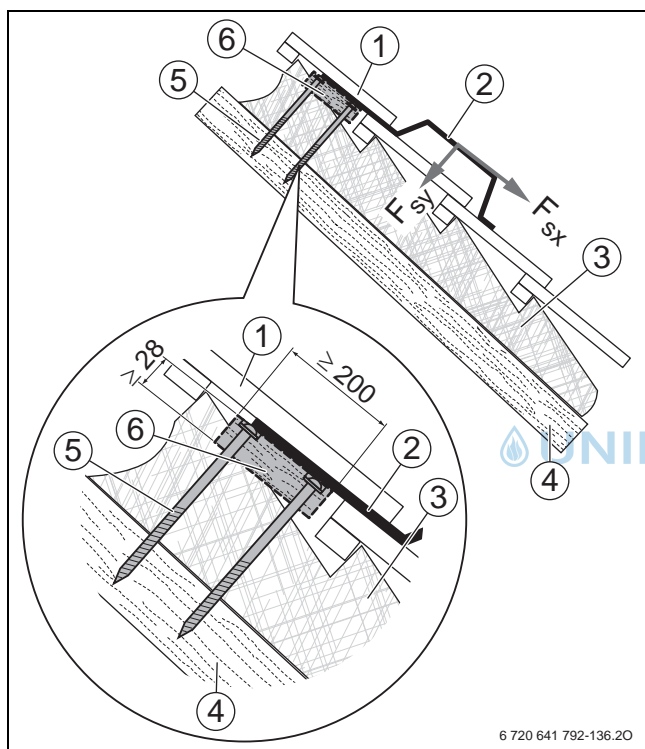


Bild 163 Bauseitige Anbringung von zusätzlichen Holzbohlen auf einer Aufsparrendämmung, auf denen die Sonderdachhaken zur Befestigung eines Aufdachmontage-Sets verschraubt werden, Maße in mm

$F_{sx}$  Belastung pro Dachhaken senkrecht zum Dach  
 $F_{sy}$  Belastung pro Dachhaken waagrecht (parallel) zum Dach

- [1] Dachziegel
- [2] Sonderdachhaken  
(in den Bausätzen für Schiefer/Schindel enthalten)
- [3] Aufsparrendämmung
- [4] Dachsparren
- [5] Bauseitige Schraubverbindung
- [6] Holzbohle (mindestens 28 mm × 200 mm)

**Dachanbindung bei Wellplatten-Dächern**

Nur wenn die Stockschrauben mindestens 40 mm tief in eine ausreichend tragfähige Holzkonstruktion eingeschraubt werden können, ist die Aufdachmontage auf einer Wellplatten-Eindeckung zulässig (→ Bild 164).

Die Dachanbindung Wellplatten enthält Stockschrauben inklusive Halteböcken und Dichtscheiben.

Bild 164 zeigt, wie die Profilschienen auf den Halteböcken der Stockschrauben zu befestigen sind.

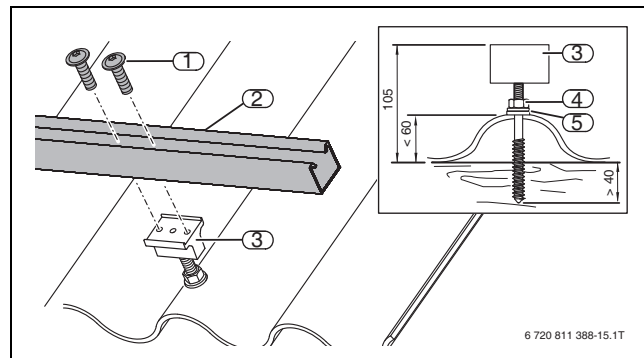


Bild 164 Beispiel für die Befestigung der Profilschienen bei der Aufdachmontage auf einer Wellplatten-Eindeckung, Maße in mm

- [1] Innensechskantschrauben M8 × 16
- [2] Profilschiene
- [3] Haltebock
- [4] Mutter
- [5] Dichtscheibe

### Dachanbindung bei Dächern mit Blecheindeckung

Bild 165 zeigt die Dachanbindung auf einem Blechdach mit der Dachanbindung Wellplatten/Blechdach. Bauseitig müssen die Hülsen auf dem Dach wasserdicht befestigt werden. Hierzu werden 4 Hülsen pro Kollektor in der Regel angelötet. Durch die Hülsen werden die Stockschrauben M12 × 180 mit der Unterkonstruktion (Dachsparren oder tragfähiges Kantholz, mindestens 40 mm × 40 mm) verschraubt.

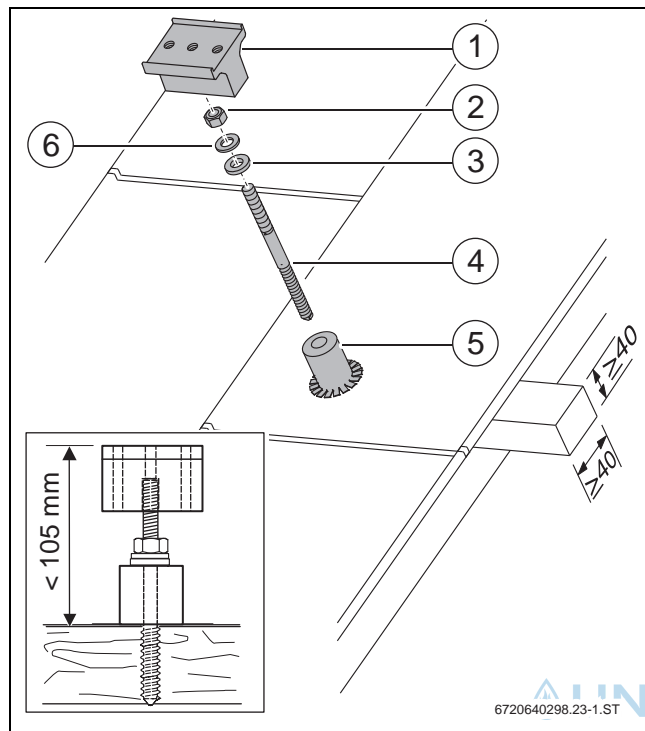


Bild 165 Beispiel für die Befestigung der Profilschienen bei der Aufdachmontage von SKT1.0 auf einer Wellplatten-Eindeckung, Maße in mm

- [1] Haltebock
- [2] Mutter M12
- [3] Dichtscheibe
- [4] Stockschraube M12
- [5] Hülse (bauseits)
- [6] Unterlegscheibe

### Schneelastprofil/Zusatzschiene

Bei der Aufdachmontage von senkrechten Flachkollektoren in Regionen mit erhöhten Schneelasten (über 2 kN/m<sup>2</sup> ... 3,1 kN/m<sup>2</sup>) müssen zusätzlich je Kollektor 2 Schneelastprofile, 2 Dachanbindungen und eine waagerechte Zusatzschiene installiert werden (Zubehör). Diese Schneelastprofile und die Zusatzschiene sorgen für eine bessere Verteilung der erhöhten Lasten auf dem Dach.

Bild 166 zeigt die Installation von Schneelastprofil und Zusatzschiene am Beispiel einer Pfannen-Eindeckung. Beide Zubehöre können auch auf Montagesysteme für andere Dacheindeckungen montiert werden.

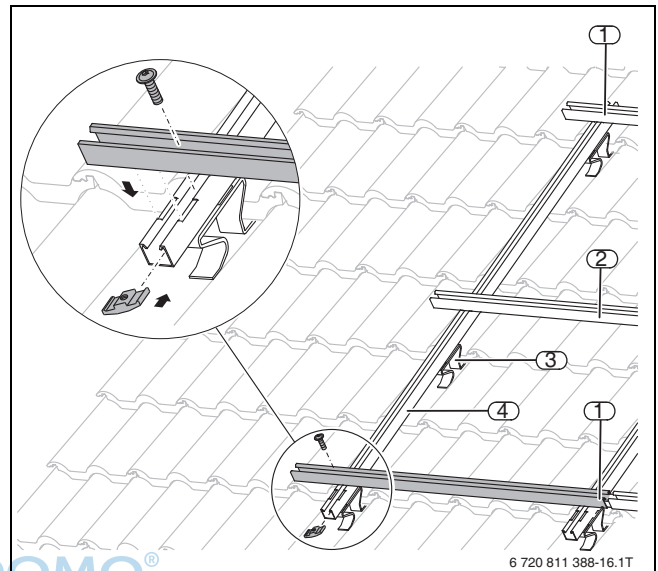


Bild 166 Aufdachmontage-Set für senkrechte Kollektoren mit Schneelastprofil und Zusatzschiene

- [1] Profilschienen aus Aufdachmontage-Set
- [2] Zusatzschiene (inklusive Kollektorspanner)
- [3] Zusätzliche Dachanbindung
- [4] Senkrechte Schneelast-Profilschiene

### Aufdachmontage-Set für hohe Lasten

Mit dem kompletten Montage-Set für hohe Lasten können senkrechte Flachkollektoren auch in Regionen mit Bodenschneelasten bis  $3,8 \text{ kN/m}^2$  oder Windlasten bis  $182 \text{ km/h}$  (entspricht Staudruck  $1,6 \text{ kN/m}^2$ ) installiert werden.

Bei Bodenschneelasten von  $3,8 \text{ kN/m}^2$  darf die maximale Windlast  $151 \text{ km/h}$  (entspricht Staudruck  $1,1 \text{ kN/m}^2$ ) betragen. Bei Windlasten bis  $182 \text{ km/h}$  (entspricht Staudruck  $1,6 \text{ kN/m}^2$ ) ist die maximale Bodenschneelast auf  $3,1 \text{ kN/m}^2$  begrenzt.

Die Montage-Sets bestehen jeweils aus 2 senkrechten Schienen zur Lastverteilung, 3 verstärkten waagerechten Schienen, 6 Sparrenankern und diversen Kleinteilen. Der prinzipielle Aufbau ist in Bild 167 dargestellt.

Der Abstand zwischen der obersten und untersten Sparrenanker-Reihe entspricht dem Maß  $W$  entsprechen Tabelle 83, Seite 142.

Die mittlere Reihe wird mit dem Abstand  $0,5 \times W$  genau zwischen der obersten und untersten Reihe montiert.

Bei der Planung prüfen, ob die Maße entsprechend Bild 162 und Tabelle 82 (Seite 138) einhaltbar sind.

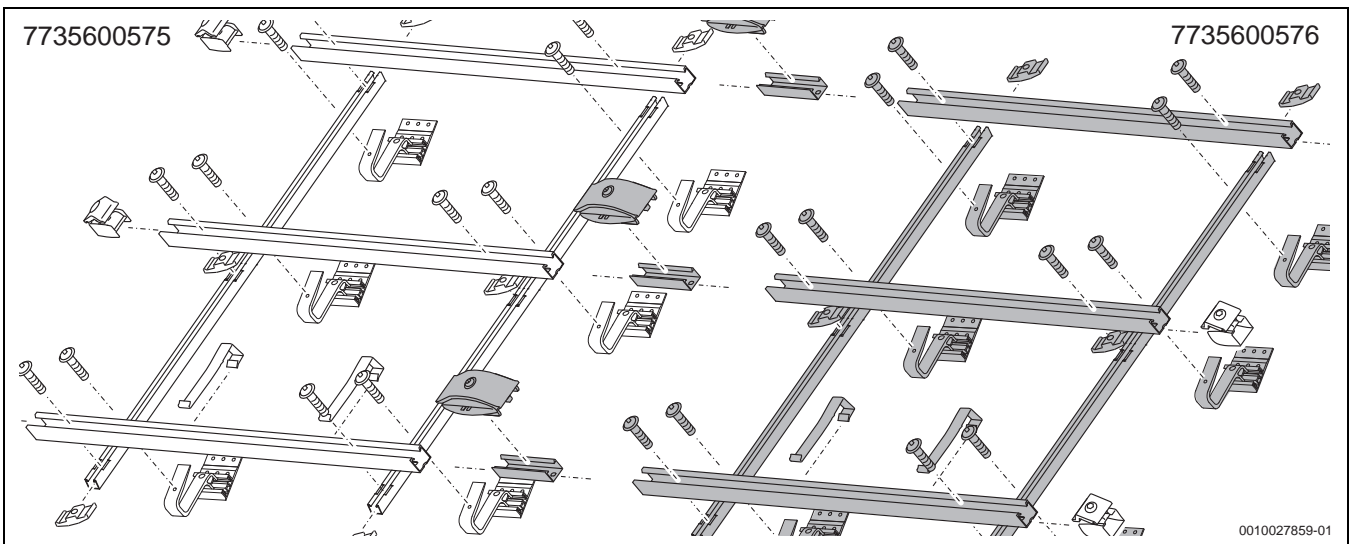


Bild 167 Aufdachmontage-Set für hohe Lasten: Grund-Set (77356000575) und Erweiterungs-Set (7735600576, grau) für senkrechte Flachkollektoren

Abstände zwischen den Dachhaken

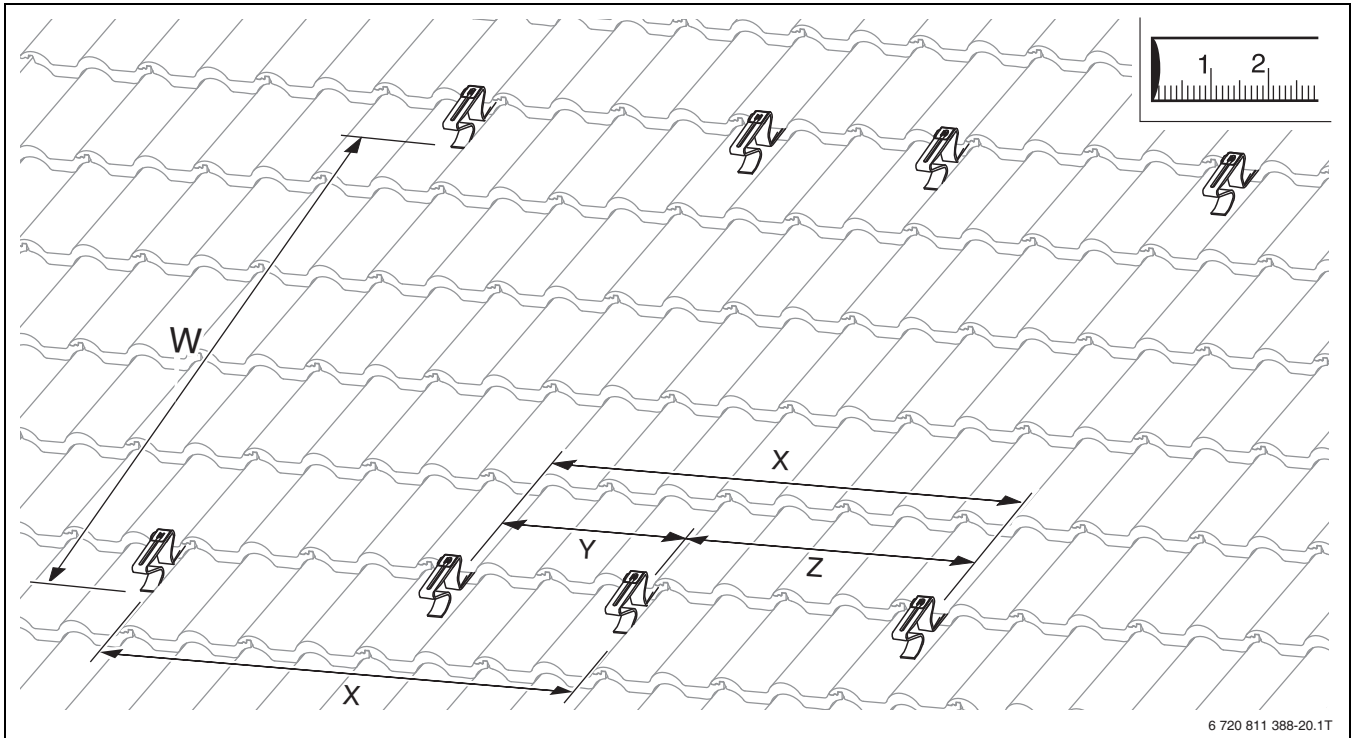
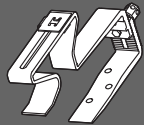

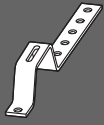
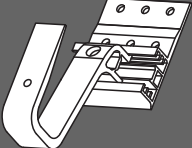


Bild 168 Abstände zwischen Dachhaken für 2 Kollektoren

Kollektor-Typ	Maß				
SKT1.0-s	W	1515 ... 1880	1610 ... 1800	1610...1800	1610...1800
	X	~ 1200	~ 1200	~ 1200	~ 1200
	Y	172 ... 592	172 ... 592	172 ... 592	172 ... 592
	Z	608 ... 1028	608 ... 1028	608 ... 1028	608 ... 1028
SKN4.0-s	W	1360 ... 1745	1455 ... 1645	1455 ... 1645	1455 ... 1645
	X	~ 1200	~ 1200	~ 1200	~ 1200
	Y	172 ... 592	172 ... 592	172 ... 592	172 ... 592
	Z	608 ... 1028	608 ... 1028	608 ... 1028	608 ... 1028
SKT1.0-w	W	590 ... 900	685 ... 805	685 ... 805	685 ... 805
	X	~ 2195	~2195	~ 2195	~ 2195
	Y	172 ... 592	172 ... 592	172 ... 592	172 ... 592
	Z	1603 ... 2023	1603 ... 2023	1603 ... 2023	1603 ... 2023
SKN4.0-w	W	590 ... 900	685 ... 805	685 ... 805	685 ... 805
	X	~ 2030	~ 2030	~ 2030	~ 2030
	Y	172 ... 592	172 ... 592	172 ... 592	172 ... 592
	Z	1520 ... 1950	1520 ... 1950	1520 ... 1950	1520 ... 1950

Tab. 83 Abstände zwischen Dachhaken für 2 Kollektoren



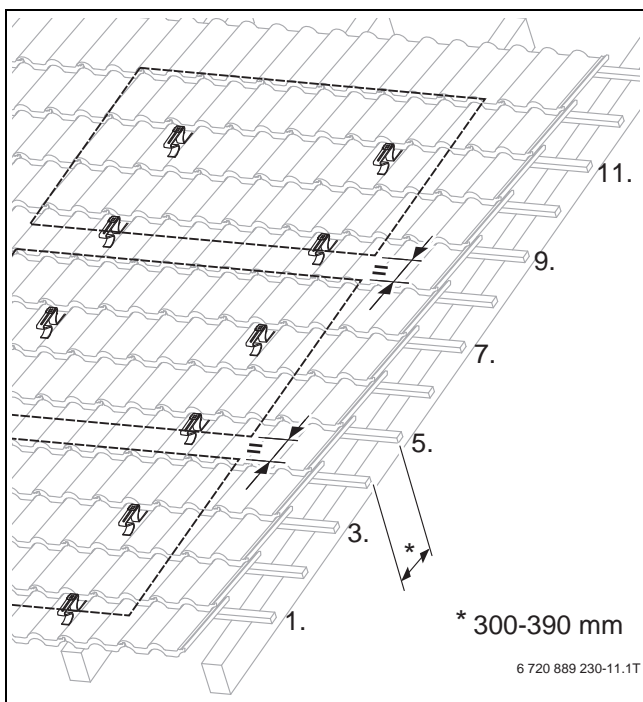


Bild 169 Abstände der Dachhaken bei 3 waagerechten Kollektoren

**Statische Anforderungen**

Das Aufdachmontage-Set ist ausschließlich auf die sichere Befestigung von Solarkollektoren abgestimmt. Das Befestigen anderer Dachaufbauten am Aufdachmontage-Set ist nicht zulässig (z. B. Antennen).

Das Dach und die Unterkonstruktion müssen ausreichend tragfähig sein.

- ▶ Pro Flachkollektor Logasol SKN4.0 mit rund 50 kg Eigengewicht rechnen; bei SKT1.0 mit 55 kg.
- ▶ Zusätzlich die für die Region spezifischen Lasten nach DIN EN 1991 beachten.

Einsatzgrenzen hinsichtlich der Wind- und Schneelasten sind in Tabelle 78, Seite 132 zusammengestellt.

**Hydraulischer Anschluss**

Für den hydraulischen Anschluss der Kollektoren bei der Aufdachmontage werden die Anschluss-Sets Aufdach verwendet (→ Bild 170 und Bild 171).

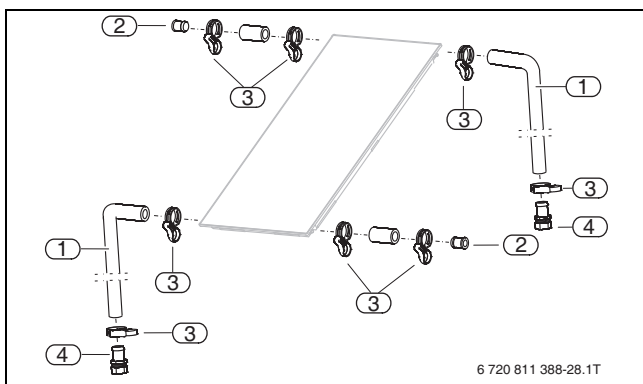


Bild 170 Anschluss-Set Logasol SKN4.0 Aufdach

- [1] Anschlussleitung 1000 mm
- [2] Stopfen
- [3] Federbandschellen
- [4] Schlauchtülle mit Anschluss R ¾ oder Klemmring 18 mm

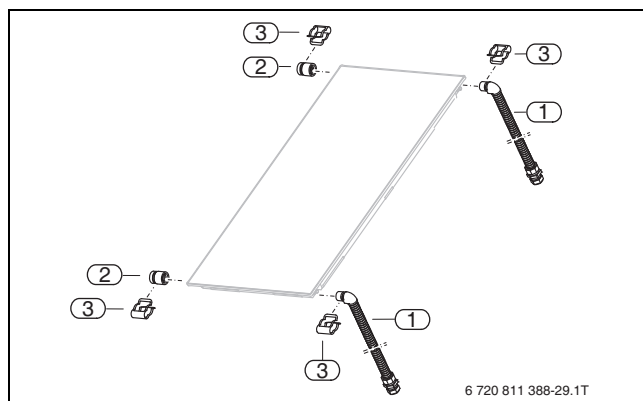


Bild 171 Anschluss-Set Logasol SKT1.0 Aufdach/Indach

- [1] Anschlussleitung 1000 mm mit Wärmedämmung und anlagenseitigem Anschluss R ¾ oder Klemmring 18 mm
- [2] Stopfen
- [3] Klammer

Für den Vor- und Rücklauf sind Dachdurchführungen erforderlich, da sich die Kollektoranschlüsse oberhalb der Dachebene befinden. Als Dachdurchführung für die Vor- und Rücklaufleitung sind Lüfterziegel verwendbar (entsprechend Bild 172). Die Vorlaufleitung wird mit Steigung über den oberen Lüfterziegel durch die Dachhaut geführt (wenn vorhanden zum Entlüfter). Durch diesen Lüfterziegel führt auch das Kabel vom Kollektor-temperaturfühler. Wir empfehlen, die Rücklaufleitung mit Gefälle zur Solarstation zu verlegen. Wenn die Rücklaufleitung unterhalb oder auf gleicher Höhe wie der Rücklaufanschluss des Kollektorfelds durch das Dach führt, ist dafür ein Lüfterziegel verwendbar (→ Bild 172). Trotz des Richtungswechsels im Ziegel ist normalerweise kein zusätzlicher Entlüfter erforderlich.

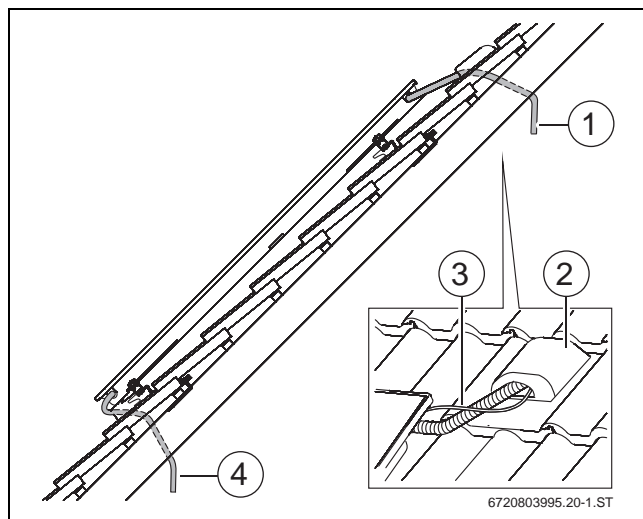


Bild 172 Anschlussrohr durch das Dach führen

- [1] Anschlussrohr (Vorlauf)
- [2] Standard-Entlüftungsziegel
- [3] Fühlerkabel
- [4] Anschlussrohr (Rücklauf)



7.3.3 Aufdach-Aufständerung für Flachkollektoren

Platzbedarf bei Aufdach-Aufständerung von Flachkollektoren

In Verbindung mit Stockschrauben, Sparrenankern oder Sonderdachhaken ist eine Aufständerung der Kollektoren auf flach geneigten Dächern mit verschiedenen Eindeckungen möglich. Dabei kann die Neigung der Kollektoren um 15°, 20° oder 35° korrigiert werden, um den solaren Ertrag zu verbessern.

Das Montagesystem ist bei senkrechten Kollektoren in Verbindung mit den Sparrenankern nur bei Lattenabständen von 270, 280, 290 und 300 mm geeignet. Bei waagerechten Kollektoren kann die Aufständerung mit Sparrenankern bei Lattenabständen von 270, 280, 290, 340 und 350 mm verwendet werden.

- ▶ Dachdecker bei Bedarf in die Planung einbeziehen.
- ▶ Zum Randbereich des Dachs Mindestabstände gemäß Bild 173 und Bild 174 einhalten.

**Maß z:** Beide Formeln sind möglich. Der kleinere Wert kann angewendet werden.

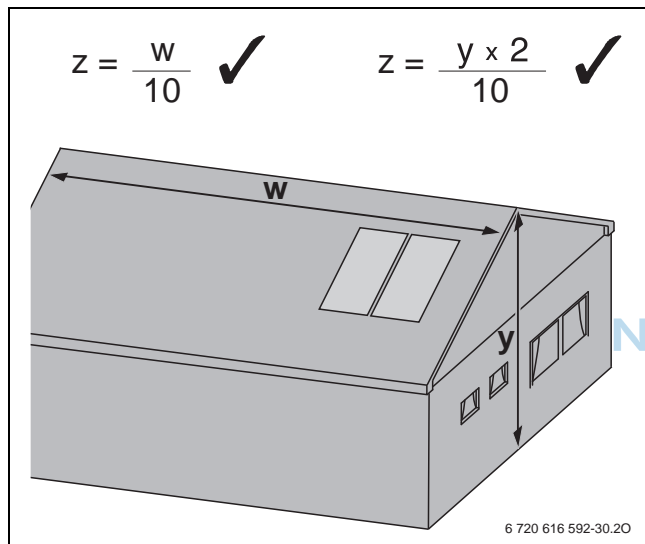


Bild 173 Mögliche Formeln zur Berechnung des Mindestabstands vom Randbereich

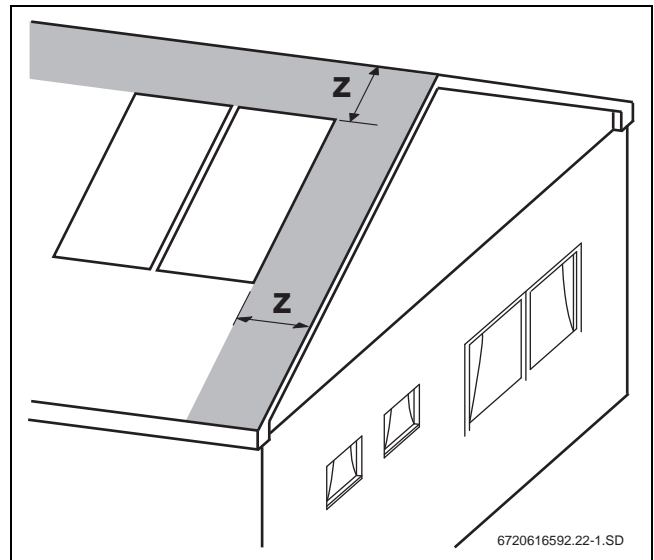


Bild 174 Mindestabstand vom Randbereich auf geneigten Dächern

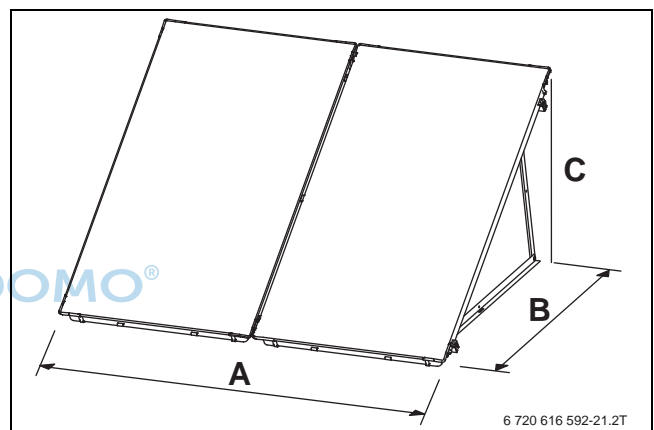


Bild 175 Aufstellmaße Aufdach-Aufständerung am Beispiel senkrechter Flachkollektoren Logasol

Maße	Kollektoranzahl	Einheit	Abmessungen des Kollektorfelds mit Flachkollektoren Logasol			
			SKN4.0-s	SKN4.0-w	SKT1.0-s	SKT1.0-w
A	1	m	1,18	2,02	1,18	2,17
	2	m	2,38	4,06	2,38	4,36
	3	m	3,58	6,10	3,58	6,56
	4	m	4,78	8,14	4,78	8,76
	5	m	5,98	10,19	5,98	10,95
	6	m	7,18	12,23	7,18	13,15
	7	m	8,38	14,27	8,38	15,34
	8	m	9,58	16,31	9,58	17,54
	9	m	10,78	18,35	10,78	19,73
	10	m	11,98	20,40	11,98	21,93
B	β = 15°	m	1,95	1,14	2,10	1,14
	β = 20°	m	1,94	1,11	2,04	1,11
	β = 35°	m	1,96	1,11	1,96	1,11
C	β = 15°	m	0,72	0,50	0,76	0,49
	β = 20°	m	0,88	0,58	0,93	0,58
	β = 35°	m	1,30	0,80	1,39	0,80

Tab. 84 Abmessungen des Kollektorfelds mit Flachkollektoren Logasol bei Aufdach-Aufständerung

**Mindestreihenabstand**

Um eine Verschattung möglichst zu vermeiden, wenn mehrere Reihen hinter- oder übereinander installiert werden:

- ▶ Mindestabstände einhalten (→ Tabelle 85).

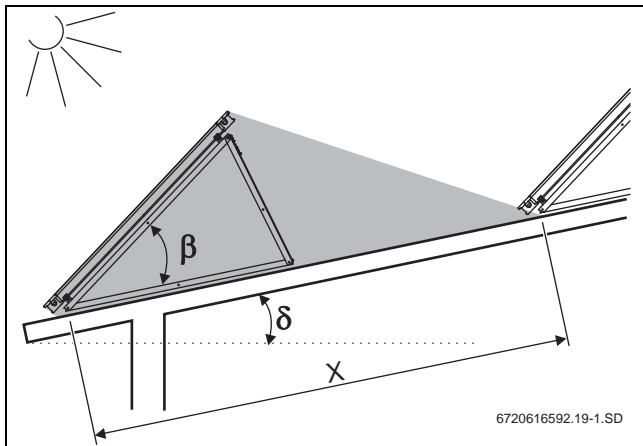


Bild 176 Verschattung bei mehrreihigen Kollektorfeldern

Neigungswinkel Dach $\delta$	Mindestabstand zwischen Kollektorreihen mit Flachkollektoren Logasol SKN4.0 oder SKT1.0					
	Senkrecht			Waagrecht		
	$\beta = 15^\circ$ X [m]	$\beta = 20^\circ$ X [m]	$\beta = 35^\circ$ X [m]	$\beta = 15^\circ$ X [m]	$\beta = 20^\circ$ X [m]	$\beta = 35^\circ$ X [m]
0°	3,93	4,46	5,85	2,13	2,42	3,16
5°	3,48	3,87	4,86	1,88	2,10	2,63
10°	3,20	3,49	4,22	1,73	1,89	2,28
15°	2,99	3,22	3,77	1,62	1,74	2,04
20°	2,84	3,02	3,43	1,54	1,63	1,85
25°	2,72	2,86	3,16	1,47	1,55	1,71
30°	2,62	2,73	2,94	1,42	1,48	1,59
35°	2,53	2,62	2,75	1,37	1,42	1,49

Tab. 85 Richtwerte für den Mindestabstand zwischen den Kollektorreihen bei Aufdach-Aufständerung

### Installation Aufdach-Aufständerung für Flachkollektoren

Die Montagesysteme für die Aufdach-Aufständerung ermöglichen eine Korrektur des Neigungswinkels um 15°, 20° oder 35° auf flach geneigten Dächern bis maximal 36°.

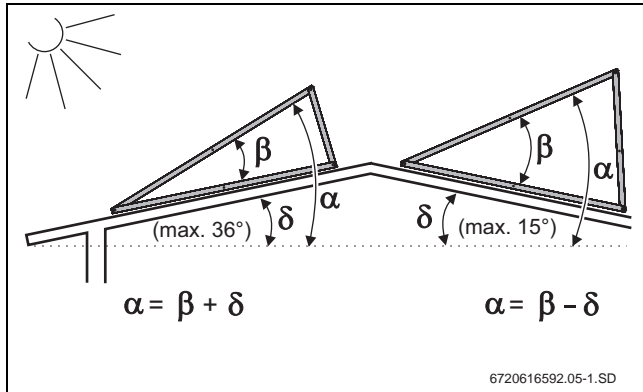


Bild 177 Anstellwinkel bei geneigten Dächern

Sie bestehen für einen Kollektor jeweils aus einem Grund- oder Erweiterungsbausatz Aufdachmontage, 2 Dreieckstützen für die Aufständerung und 4 Stockschrauben oder Sonderdachhaken für die Dachanbindung. Bei geneigten Dächern ist die Dachanbindung abhängig von der Eindeckung und aus statischen Gründen nur mit Sonderdachhaken (Schiefer/Schindel) oder Stockschrauben (Wellplatte/Blechdach) zulässig (→ Bild 161, Seite 138 und Bild 178, Seite 146).

Bei ausgewählten Lattenabständen können auch Sparrenanker für die Befestigung der Dreieckstützen verwendet werden.

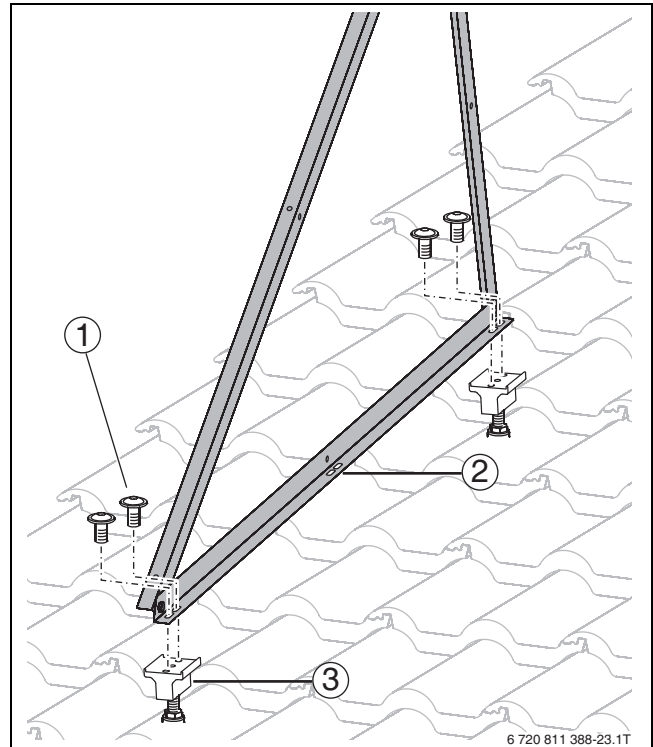


Bild 178 Aufständerung für Flachkollektoren in Verbindung mit Stockschrauben

- [1] Schraube M8 × 20
- [2] Position zusätzliche Dachanbindung für höhere Lasten
- [3] Montage-Set Stockschrauben

Für erhöhte Schneelasten muss das Montagesystem mit entsprechendem Zubehör verstärkt werden. Bei senkrechten Kollektoren erfolgt die Verstärkung durch 2 zusätzliche Dachanbindungen und eine zusätzliche waagerechte Profilschiene je Kollektor sowie die Versteifung der Dreieckstützen (→ Tabelle 78, Seite 132). Weitere Informationen zur Aufständerung können der Installationsanleitung entnommen werden. Auf Flachdächern kann die Aufständerung mit einer bauseitigen Unterkonstruktion verschraubt werden. Aufgrund des maximalen Neigungswinkels von 35° empfehlen wir jedoch die Verwendung von Flachdach-Montage-Sets (→ Seite 147 ff.).

### 7.3.4 Flachdachmontage für Flachkollektoren

#### Platzbedarf bei Flachdachmontage von Logasol SKN4.0 und SKT1.0

Die Flachdachmontage ist mit senkrechten und waagerechten Kollektoren Logasol SKN4.0 oder SKT1.0 möglich.

Der Flächenbedarf der Kollektoren entspricht der Aufstellfläche der verwendeten Flachdachständer zuzüglich eines Abstandes für die Rohrleitung.

- Mindestabstand zur Dachkante ermitteln (→ Bild 179 und 180).

**Maß a:** Beide Formeln sind möglich. Der kleinere Wert kann angewendet werden.

**Maß A, B und C:** → Tabelle 86, Seite 148

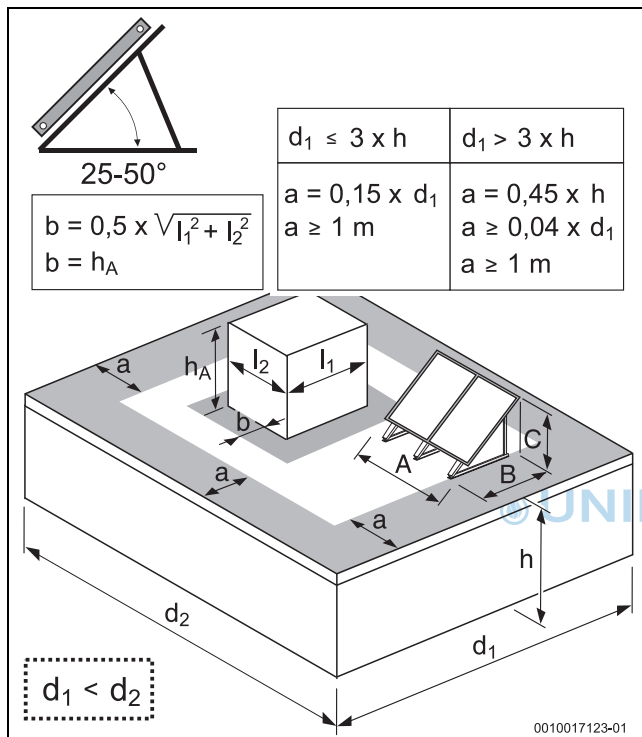


Bild 179 Bei Maß a ist der größere Wert maßgebend; bei [b] ist der kleinere Wert maßgebend; Anstellwinkel Kollektoren 25-50° (absoluter Winkel zur Horizontalen)

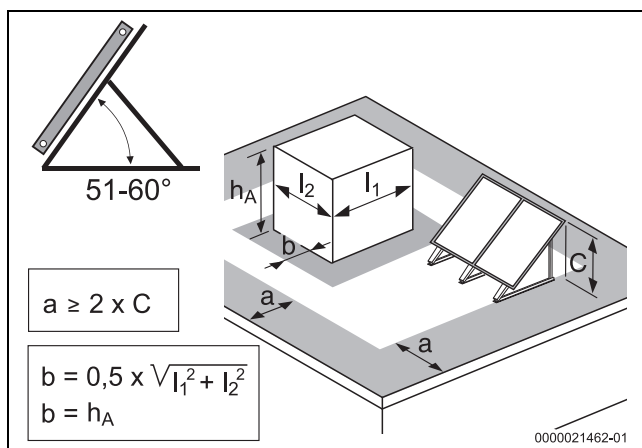


Bild 180 Einzuhaltende Abstandsmaße zum Gebäude- rand [a]; der kleinere Wert kann genutzt werden; Anstellwinkel Kollektoren 51-60° (absoluter Winkel zur Horizontalen)



Bild 181 Logasol SKN4.0

Maße	Kollektoranzahl	Einheit	Abmessungen des Kollektorfelds mit Flachkollektoren Logasol			
			SKN4.0-s	SKN4.0-w	SKT1.0-s	SKT1.0-w
A	1	m	1,18	2,02	1,18	2,17
	2	m	2,38	4,06	2,38	4,36
	3	m	3,58	6,11	3,58	6,56
	4	m	4,78	8,15	4,78	8,76
	5	m	5,98	10,19	5,98	10,95
	6	m	7,18	12,23	7,18	13,15
	7	m	8,38	14,27	8,38	15,34
	8	m	9,58	16,32	9,58	17,54
	9	m	10,78	18,36	10,78	19,73
	10	m	11,98	20,40	11,98	21,93
B	$\beta = 30^\circ$	m	1,77	1,04	1,92	1,04
	$\beta = 35^\circ$	m	1,67	0,98	1,80	0,98
	$\beta = 40^\circ$	m	1,57	0,93	1,69	0,93
	$\beta = 45^\circ$	m	1,50	0,88	1,57	0,88
	$\beta = 50^\circ$	m	1,50	0,89	1,52	0,89
	$\beta = 55^\circ$	m	1,52	0,90	1,53	0,90
	$\beta = 60^\circ$	m	1,53	0,91	1,54	0,91
C	$\beta = 30^\circ$	m	1,21	0,79	1,29	0,79
	$\beta = 35^\circ$	m	1,36	0,87	1,45	0,87
	$\beta = 40^\circ$	m	1,49	0,95	1,60	0,95
	$\beta = 45^\circ$	m	1,62	1,02	1,74	1,02
	$\beta = 50^\circ$	m	1,73	1,09	1,86	1,09
	$\beta = 55^\circ$	m	1,83	1,15	1,97	1,15
	$\beta = 60^\circ$	m	1,92	1,19	2,06	1,19

Tab. 86 Abmessungen des Kollektorfelds mit Logasol SKN4.0 und SKT1.0 bei Flachdachmontage



**Mindestreihenabstand**

Damit die hinteren Kollektoren möglichst wenig beschattet werden, mehrere Kollektorreihen hintereinander mit einem Mindestabstand anordnen. Für diesen Mindestabstand gibt es Richtwerte, die für normale Auslegungsfälle ausreichen (→ Tabelle 87).

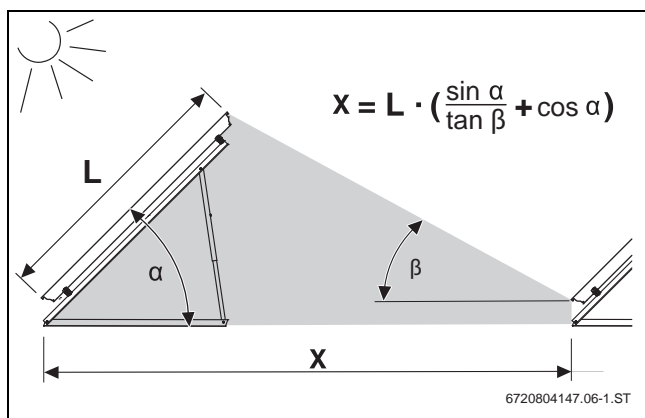


Bild 182 Berechnung des Mindestreihenabstands

- a Anstellwinkel
- b Minimaler Sonnenstand
- L Länge der Solarkollektoren
- X Abstand zwischen den Kollektorreihen (→ Tabelle 87)

Neigungswinkel <sup>2)</sup> β	Mindestabstand der Kollektorreihen <sup>1)</sup>			
	SKN4.0-s X [m]	SKN4.0-w X [m]	SKT1.0-s X [m]	SKT1.0-w X [m]
30° <sup>3)</sup>	5,05	2,94	5,43	2,94
35°	5,44	3,17	5,84	3,17
40°	5,79	3,37	6,22	3,37
45°	6,09	3,55	6,55	3,55
50°	6,35	3,70	6,83	3,70
55°	6,56	3,82	7,06	3,82
60°	6,72	3,92	7,23	3,92

Tab. 87 Richtwerte für den Mindestabstand zwischen Kollektorreihen mit unterschiedlichem Neigungswinkel

- 1) Bezogen auf den minimalen Sonnenstand ohne Verschattung von 17° als Mittelwert zwischen Standort Münster und Freiburg am 21. Dezember um 12.00 Uhr
- 2) Nur diese Neigungswinkel sind vom Hersteller freigegeben. Andere Einstellpositionen können zu Schäden an der Solaranlage führen.
- 3) Durch Kürzen der Teleskopstütze bei waagerechten Kollektoren einstellbar

**Kollektorstützen**

Die Kollektorstützen sind für die Installation der Kollektoren auf ebenen Dächern vorgesehen. Sie eignen sich aber auch für Dächer mit geringer Neigung bis 25° (→ Bild 183), wenn die Kollektorstützen bauseits befestigt werden. Eine Aufstellung quer zur Dachneigung ist nicht zulässig. Waagerechte Kollektoren können mit den Stützen auch an der Fassade montiert werden (→ Kapitel 7.3.5, Seite 158).

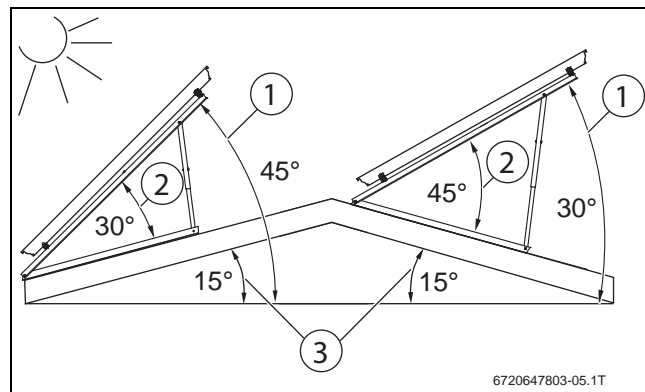


Bild 183 Beispiele für den tatsächlichen Neigungswinkel der Flachkollektoren bei Verwendung von Kollektorstützen auf einem Dach mit geringer Neigung (< 25°)

- [1] Anstellwinkel des Kollektors (absoluter Winkel zur Horizontalen)
- [2] Neigungswinkel der Kollektorstütze
- [3] Dachneigung (maximal 25°)

Für die Flachdachmontage der Kollektoren Logasol SKN4.0 und SKT1.0 werden für verschiedene Anwendungsfälle Grundbausätze, Erweiterungsbausätze, Zusatzstützen sowie Zubehör für erhöhte Lasten angeboten. Ein Grundbausatz enthält das Montagematerial für den ersten Kollektor einer Reihe. Für jeden weiteren Kollektor dieser Reihe ist ein Erweiterungsbausatz erforderlich. Zusätzliche Kollektorstützen werden in Verbindung mit Beschwerungswannen benötigt. Bei erhöhten Lasten (→ Tabelle 78, Seite 132) wird das Montagesystem mit zusätzlichen Schienen und Stützen verstärkt. Eine detaillierte Auswahlhilfe kann im Buderus-Katalog nachgeschlagen werden.

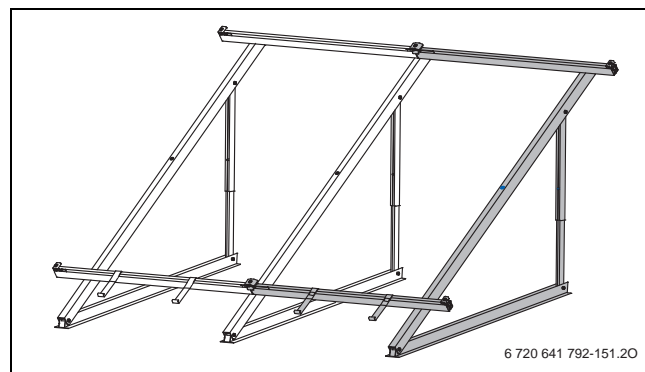


Bild 184 Flachdachmontage-Grundbausatz und Erweiterungsbausatz (grau) für jeweils einen senkrechten Flachkollektor Logasol SKN4.0 oder SKT1.0

Der Neigungswinkel der Kollektorstützen ist in 5°-Schritten wie folgt einstellbar:

- Für senkrechte Kollektoren: 30° ... 60°
- Für waagerechte Kollektoren: 35° ... 60° (30° durch Kürzen der Teleskopschiene einstellbar)



Die Kollektorstützen lassen sich durch Beschwerungswannen oder durch bauseitige Befestigung auf dem Dach sichern.

Die Abstände zwischen den Kollektorstützen sind abhängig von:

- Kollektortyp
  - SKN4.0
  - SKT1.0
- Variante
  - Senkrecht
  - Waagrecht
- Sicherung
  - Beschwerungswannen (ab Seite 150)
  - Bauseitige Befestigung (ab Seite 155)
- Ausstattung
  - Grundausführung
  - Zusatzmaterial für erhöhte Wind- und Schneelasten

### Befestigung mit Beschwerungswannen

Für die Befestigung durch Beschwerung werden **je Kollektor 4 Beschwerungswannen (Abmessung: 950 mm × 350 mm × 50 mm)** in die Kollektorstützen eingehängt (→ Bild 186 und Bild 185). Diese Beschwerungswannen werden mit Waschbetonplatten, Kies oder Ähnlichem zur Beschwerung befüllt. Die erforderlichen Gewichte können der Tabelle 88 entnommen werden. Bei Füllung mit Kies sind maximal 320 kg möglich. Wir empfehlen, die gesamte Konstruktion zum Schutz der Dachhaut auf Bautenschutzmatte aufzustellen.

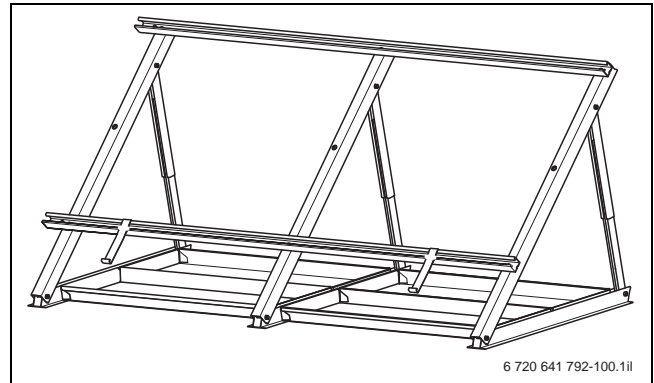


Bild 185 Flachdachmontage für einen waagerechten Logasol SKN4.0 oder SKT1.0 mit Beschwerungswannen

UNIDOMO®

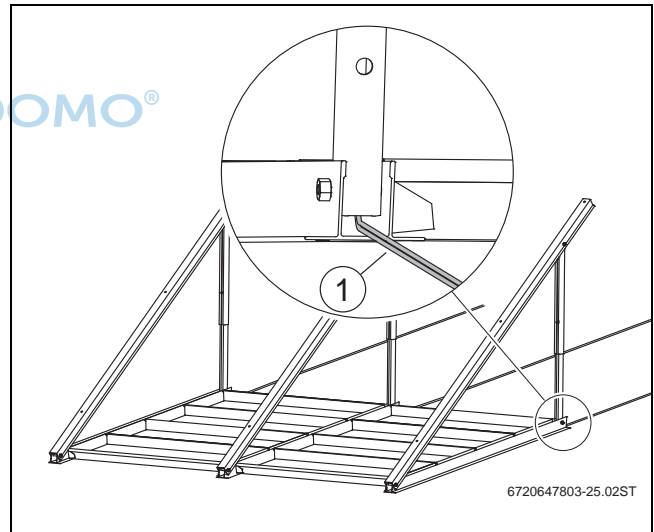


Bild 186 Flachdachmontage für 2 senkrechte Logasol SKN4.0 oder SKT1.0 mit Beschwerungswannen und zusätzlicher Seilsicherung

[1] Seilsicherung



Geschwindigkeitsdruck $q^1$	Windgeschwindigkeit	Beschwerung ohne Seilsicherung (SKN4.0-s/SKN4.0-w)			Beschwerung mit Seilsicherung (SKN4.0-s)			Beschwerung mit Seilsicherung (SKN4.0-w)			Seilzugkraft
		Gewicht in Beschwerungswanne bei Anstellwinkel $\alpha$			Gewicht in Beschwerungswanne bei Anstellwinkel $\alpha$ / Seilzugkraft			Gewicht in Beschwerungswanne bei Anstellwinkel $\alpha$ / Seilzugkraft			
		30°	45°	60°	30°	45°	60°	30°	45°	60°	
[kN/m <sup>2</sup> ]	[km/h]	[kg]	[kg]	[kg]	[kg]	[kg]	[kg]	[kg]	[kg]	[kg]	[kN]
0,50	102	359	437	464	300	308	329	330	339	362	3
0,60	111	473	538	567	372	386	401	409	425	441	3
0,70	120	563	636	674	451	458	479	496	504	527	4
0,80	129	654	738	777	529	537	551	582	591	606	4
0,90	137	738	832	877	601	608	622	661	669	684	5
1,00	144	825	934	983	672	687	701	739	756	771	5
1,10	151	912	1032	1087	744	758	772	818	834	849	6

Tab. 88 Werte für die Stabilisierung eines Kollektors SKN4.0

1) Der Geschwindigkeitsdruck wird über die regionale Windzone, Geländekategorie und Gebäudehöhe ermittelt.

Geschwindigkeitsdruck $q^1$	Windgeschwindigkeit	Beschwerung ohne Seilsicherung (SKT1.0-s/SKT1.0-w)			Beschwerung mit Seilsicherung (SKT1.0-s)			Beschwerung mit Seilsicherung (SKT1.0-w)			Seilzugkraft
		Gewicht in Beschwerungswanne bei Anstellwinkel $\alpha$			Gewicht in Beschwerungswanne bei Anstellwinkel $\alpha$ / Seilzugkraft			Gewicht in Beschwerungswanne bei Anstellwinkel $\alpha$ / Seilzugkraft			
		30°	45°	60°	30°	45°	60°	30°	45°	60°	
[kN/m <sup>2</sup> ]	[km/h]	[kg]	[kg]	[kg]	[kg]	[kg]	[kg]	[kg]	[kg]	[kg]	[kN]
0,50	102	402	470	499	323	331	354	355	364	389	3
0,60	111	489	579	610	400	415	431	440	457	474	3
0,70	120	584	684	725	485	492	516	534	541	568	4
0,80	129	679	794	836	570	577	592	627	635	651	4
0,90	137	766	895	943	646	654	669	711	719	736	5
1,00	144	853	1005	1058	723	739	754	795	813	829	5
1,10	151	941	1110	1169	800	816	831	880	898	914	6

Tab. 89 Werte für die Stabilisierung eines Kollektors SKT1.0

1) Der Geschwindigkeitsdruck wird über die regionale Windzone, Geländekategorie und Gebäudehöhe ermittelt.

## Flachdachmontage von Logasol SKN4.0-s und SKT1.0-s mit Beschwerungswannen

Bei der Grundausführung für Schneelasten bis  $2 \text{ kN/m}^2$  muss in Verbindung mit senkrechten Kollektoren für den dritten, fünften, siebten und neunten Kollektor in einer Reihe je eine Zusatzstütze vorgesehen werden.

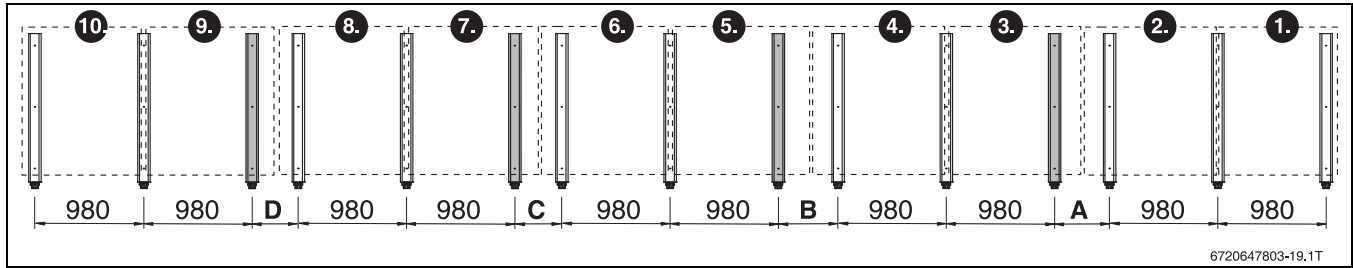


Bild 187 Grundausführung: Abstände der Kollektorstützen bei Verwendung von Beschwerungswannen für 10 senkrechte Kollektoren (Angaben in mm), Zusatzstützen in grau

Anzahl Kollektoren SKN4.0-s und SKT1.0-s	Maß			
	A [mm]	B [mm]	C [mm]	D [mm]
3	355	—	—	—
4	440	—	—	—
5	440	355	—	—
6	440	440	—	—
7	440	440	355	—
8	440	440	440	—
9	440	440	440	355
10	440	440	440	440

Tab. 90 Abstände der Zusatzstützen, bei Grundausführung mit Beschwerungswannen, senkrechte Kollektoren

Für erhöhte Schneelasten bis  $3,1 \text{ kN/m}^2$  wird die Grundausführung des Montagesystems mit Zusatz-Grundbausatz und Zusatz-Erweiterungsbausatz so verstärkt, dass jeder senkrechte Kollektor auf 2 Kollektorstützen befestigt wird (→ Bild 188). In der Mitte wird der Kollektor mit einer zusätzlichen waagerechten Schiene auf den Stützen befestigt.

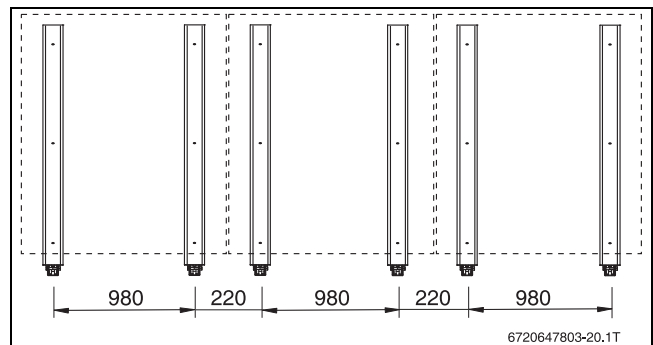


Bild 188 Abstände der Kollektorstützen bei 3 senkrechten Kollektoren bei erhöhten Lasten (Angaben in mm)

Bei der Ermittlung der Dachlasten können die Gewichte gemäß Tabelle 91 zugrunde gelegt werden. Das Gewicht in den Beschwerungswannen muss zusätzlich berücksichtigt werden.

	Kollektortyp	Einheit	Anzahl Kollektoren									
			1	2	3	4	5	6	7	8	9	10
<b>Grundausführung</b>												
Anzahl Kollektorstützen <sup>1)</sup>			2	3	5	6	8	9	11	12	14	15
Material-Gewicht <sup>2)</sup>	SKN4.0	kg	63	120	182	238	300	357	419	476	537	594
	SKT1.0	kg	69	131	199	261	329	391	459	521	589	651
<b>Ausführung für erhöhte Lasten</b>												
Anzahl Kollektorstützen <sup>1)</sup>			2	4	6	8	10	12	14	16	18	20
Material-Gewicht <sup>2)</sup>	SKN4.0	kg	64	127	189	252	315	378	441	503	566	629
	SKT1.0	kg	70	138	207	275	344	412	481	549	618	686

Tab. 91 Gewichte senkrechte Kollektoren und Montagematerial

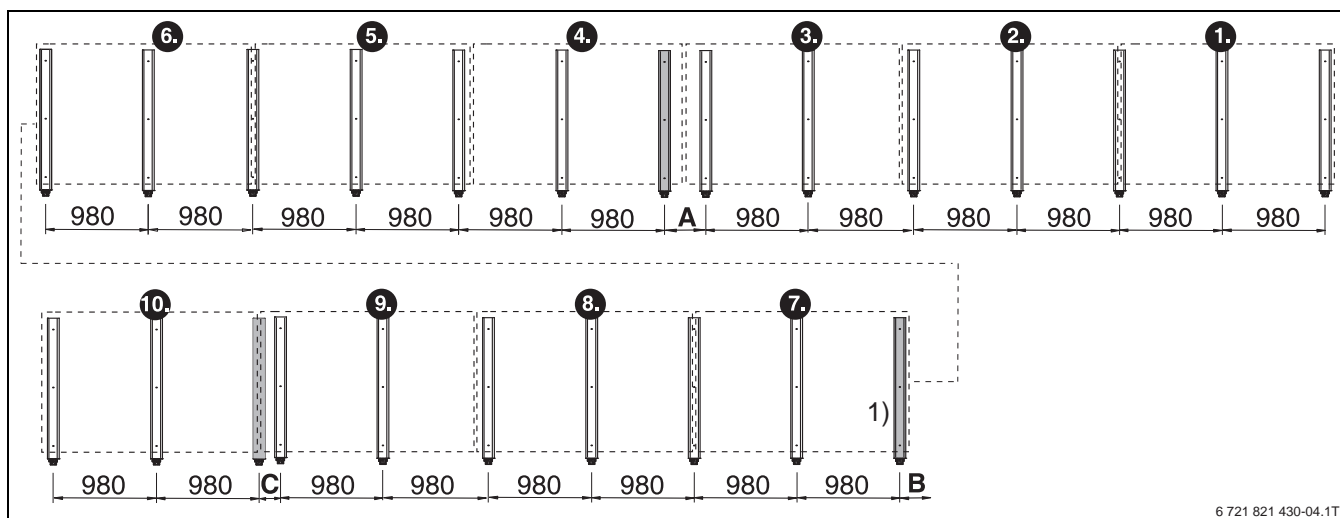
1) Auflagefläche je Stütze (Trägerschiene, unten)  $1171 \text{ cm}^2$

2) Summe für Kollektoren inklusive Solarflüssigkeit, Anschluss-Set, Komponenten für Flachdachmontage mit Beschwerungswannen (ohne Füllung)

**Flachdachmontage von Logasol SKN4.0-w mit Beschwerungswannen**

Die Grundaussführung für waagerechte Kollektoren ist für Schneelasten bis 3,8 kN/m<sup>2</sup> geeignet. In Verbindung mit Beschwerungswannen ist jedoch jeweils eine Zusatzstütze für den vierten, achten und zehnten Kollektor erforderlich (→ Bild 190).

Eine detaillierte Auswahlhilfe für verschiedene Anschlusszubehöre und Montagesysteme kann dem Buderus-Katalog entnommen werden.



6 721 821 430-04.1T

Bild 189 Grundaussführung: Abstände Kollektorstützen bei Verwendung von Beschwerungswannen für 10 waagerechte Kollektoren SKN4.0-w (Angaben in mm), Zusatzstützen in grau

1) Bei 7 waagerechten Kollektoren entfällt diese Stütze.

Kollektoranzahl SKN4.0-w	Maß A [mm]	Maß B [mm]	Maß C [mm]
4	164	-	-
5	164	-	-
6	328	-	-
7	328	-	-
8	328	164	-
9	328	164	-
10	328	164	164

Tab. 92 Abstände der Zusatzstützen bei Grundaussführung mit Beschwerungswannen, waagerechte Kollektoren SKN4.0-w

Bei der Ermittlung der Dachlasten können die Gewichte gemäß Tabelle 95 zugrunde gelegt werden. Das Gewicht in den Beschwerungswannen muss zusätzlich berücksichtigt werden.

Grundaussführung	Einheit	Kollektoranzahl SKN4.0-w									
		1	2	3	4	5	6	7	8	9	10
Anzahl Kollektorstützen <sup>1)</sup>		3	5	7	10	12	14	16	19	21	24
Material-Gewicht <sup>2)</sup>	kg	65	126	187	251	312	373	434	498	559	623

Tab. 93 Gewichte Kollektoren und Montagematerial SKN4.0-w

- 1) Auflagefläche je Stütze (Trägerschiene, unten) 663 cm<sup>2</sup>
- 2) Summe für Kollektoren inkl. Solarflüssigkeit, Anschluss-Set, Komponenten für Flachdachmontage mit Beschwerungswannen (ohne Füllung)

**Flachdachmontage von Logasol SKT1.0-w mit Beschwerungswannen**

Die Grundaussführung für waagerechte Kollektoren ist für Schneelasten bis 3,8 kN/m<sup>2</sup> geeignet. In Verbindung mit Beschwerungswannen ist jedoch jeweils eine Zusatzstütze für den dritten, fünften, siebten und neunten Kollektor erforderlich (→ Bild 190).

Eine detaillierte Auswahlhilfe für verschiedene Anschlusszubehöre und Montagesysteme kann dem Buderus-Katalog entnommen werden.

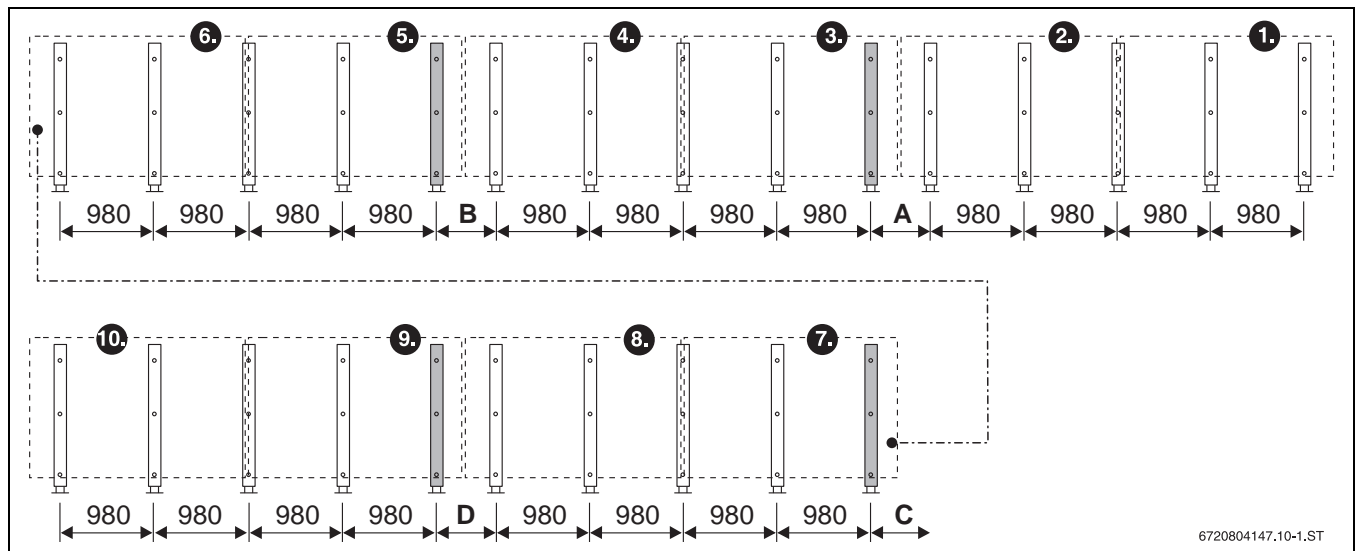


Bild 190 Grundaussführung: Abstände Kollektorstützen bei Verwendung von Beschwerungswannen für 10 waagerechte Kollektoren SKT1.0-w (Angaben in mm), Zusatzstützen in grau

Kollektoranzahl SKT1.0-w	Maß A [mm]	Maß B [mm]	Maß C [mm]	Maß D [mm]
3	352	-	-	-
4	470	-	-	-
5	470	352	-	-
6	470	470	-	-
7	470	470	352	-
8	470	470	470	-
9	470	470	470	352
10	470	470	470	470



Tab. 94 Abstände der Zusatzstützen bei Grundaussführung mit Beschwerungswannen, waagerechte Kollektoren SKT1.0-w

Bei der Ermittlung der Dachlasten können die Gewichte gemäß Tabelle 95 zugrunde gelegt werden. Das Gewicht in den Beschwerungswannen muss zusätzlich berücksichtigt werden.

	Einheit	Kollektoranzahl SKT1.0-w									
		1	2	3	4	5	6	7	8	9	10
Grundaussführung											
Anzahl Kollektorstützen <sup>1)</sup>	-	3	5	8	10	13	15	18	20	23	25
Material-Gewicht SKT1.0	kg	69	135	203	268	336	401	470	535	603	668

Tab. 95 Gewichte Kollektoren und Montagematerial SKT1.0-w

1) Auflagefläche je Stütze (Trägerschiene, unten) 663 cm<sup>2</sup>

### Bauseitige Befestigung

Die bauseitige Befestigung der Kollektorstützen kann z. B. auf einer Unterkonstruktion aus Doppel-T-Trägern erfolgen (→ Bild 191). Die Stützen haben hierfür Bohrungen an den Fußprofilschienen. Die bauseitige Unterkonstruktion ist so auszulegen, dass die an den Kollektoren angreifenden Windkräfte aufgenommen werden können.

Die Maße für die Abstände der Stützen können den Bildern 192 ... 194 entnommen werden. Die Positionen der Bohrungen für die Befestigung der Kollektorstützen auf der bauseitigen Unterkonstruktion können Bild 191 entnommen werden. Mit der Auswahl und Auslegung der Unterkonstruktion empfehlen wir einen Statiker zu beauftragen.

Bei erhöhten Lasten (→ Tabelle 78):

- ▶ Jeder Grundbausatz für senkrechte Kollektoren um eine Zusatzschiene ergänzen (Zusatz Grundbausatz).
- ▶ Jeder Erweiterungsbausatz um eine Zusatzschiene und eine Zusatzstütze ergänzen (Zusatz Erweiterungsbausatz).

Die Grundauführung für waagerechte Logasol SKN4.0-w und SKT1.0-w ist ohne Zubehör für Schneelasten bis  $3,8 \text{ kN/m}^2$  geeignet (SKT1.0-w bei Einstellwinkel  $35^\circ \dots 60^\circ$ ). Wenn der SKT1.0-w mit einem Anstellwinkel von  $30^\circ$  installiert wird, ist bei Schneelasten über  $2,0 \dots 3,8 \text{ kN/m}^2$  je Kollektor eine zusätzliche Stütze zur Verstärkung erforderlich.

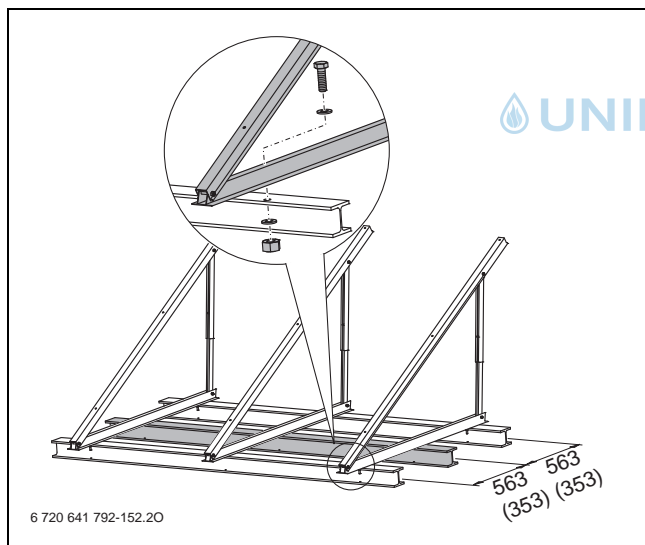


Bild 191 Kollektorstützen bauseitig auf einer Unterkonstruktion verschraubt, Maße in mm; Wert in Klammern für waagerechte Ausführung; mittlere Auflage (grau) ist nur bei erhöhten Wind- oder Schneelasten erforderlich

Geschwindigkeitsdruck $q^{1)}$ [kN/m <sup>2</sup> ]	Windgeschwindigkeit [km/h]	Fußverankerung Anzahl und Art der Schrauben je Kollektorstütze
0,50	102	2 × M8/8.8
0,60	111	2 × M8/8.8
0,70	120	2 × M8/8.8
0,80	129	2 × M8/8.8
0,90	137	2 × M8/8.8
1,00	144	2 × M8/8.8
1,10	151	3 × M8/8.8

Tab. 96 Sicherung Kollektorstützen durch bauseitige Befestigung

- 1) Das Zubehör für erhöhte Lasten ist nur bei Schneelasten über  $2 \text{ kN/m}^2 \dots 3,8 \text{ kN/m}^2$  erforderlich.  
Kein Zubehör bei SKT1.0-w (Anstellwinkel  $35^\circ \dots 60^\circ$ ) und SKN4.0-w erforderlich.

Beispiele für die Anordnung der Kollektorstützen bei bauseitiger Befestigung

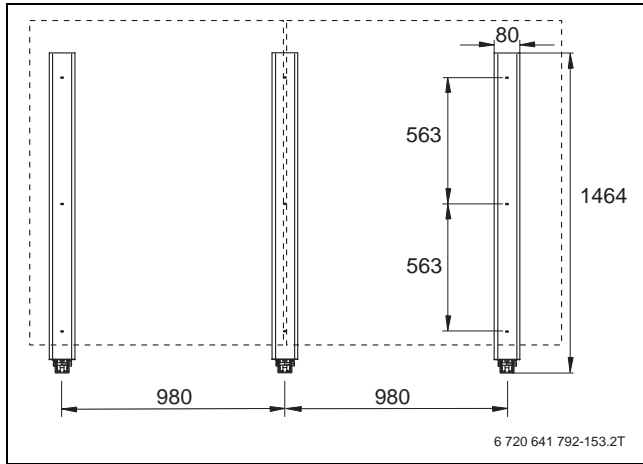


Bild 192 Abstände der Kollektorstützen bei Grundausführung für 2 senkrechte Kollektoren Logasol SKN4.0-s oder SKT1.0-s, Maße in mm

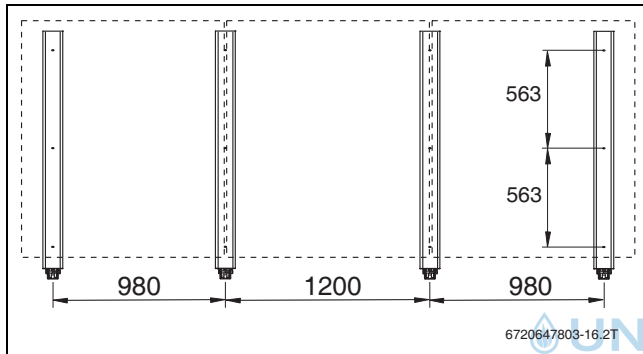


Bild 193 Abstände der Kollektorstützen bei Grundausführung für 3 senkrechte Kollektoren Logasol SKN4.0-s oder SKT1.0-s, Maße in mm

Bei mehr als 3 Kollektoren wiederholt sich das Maß 1200 mm.

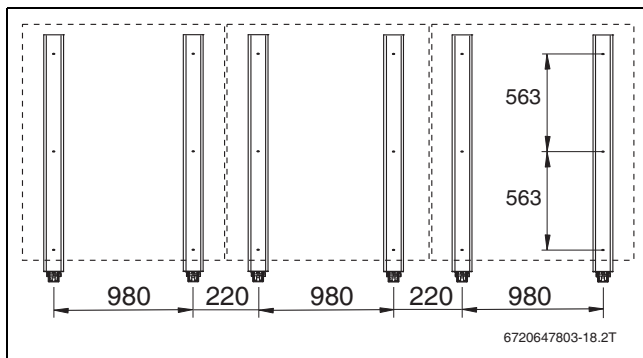


Bild 194 Abstände der Kollektorstützen bei erhöhten Lasten für 3 senkrechte Kollektoren Logasol SKN4.0-s oder SKT1.0-s, Maße in mm

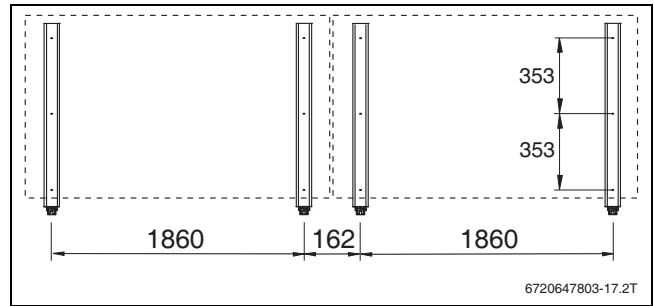


Bild 195 Abstände der Kollektorstützen bei Grundausführung von für 2 waagerechte Kollektoren SKN4.0-w, Maße in mm

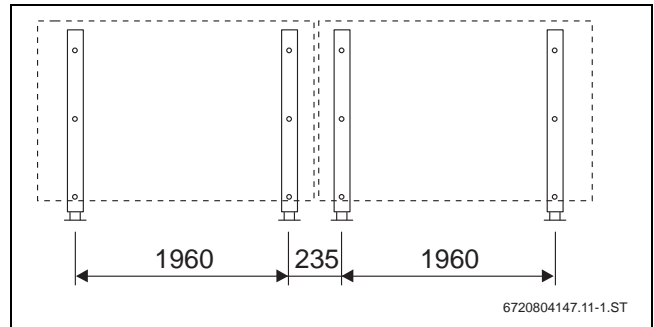


Bild 196 Abstände der Kollektorstützen bei Grundausführung für 2 waagerechte Kollektoren SKT1.0-w, Maße in mm

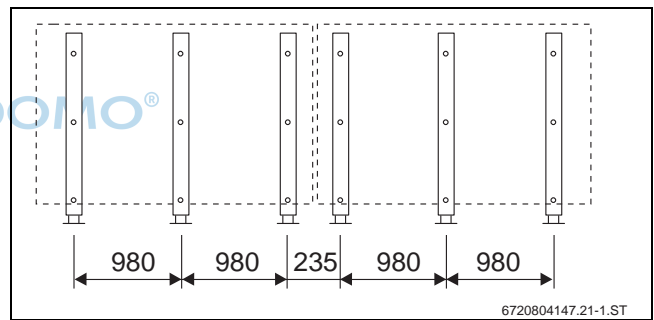


Bild 197 Abstände der Kollektorstützen bei Ausführung für höhere Lasten für 2 waagerechte Kollektoren SKT1.0-w, Anstellwinkel 30°, Maße in mm

### Hydraulischer Anschluss

Für den hydraulischen Anschluss der Kollektoren bei der Flachdachmontage werden die Anschluss-Sets Flachdach verwendet (→ Bild 198 und Bild 199).

Um eine Beschädigung des Anschlusses durch Windbewegung des Kollektors zu vermeiden:

- ▶ Vorlaufleitung parallel zum Kollektor führen (→ Bild 200).

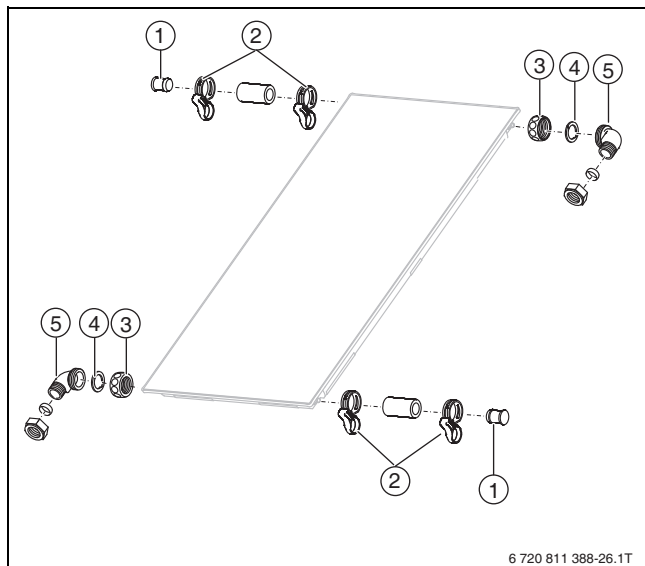


Bild 198 Anschluss-Set Logasol SKN4.0 Flachdach

- [1] Stopfen
- [2] Federbandschellen
- [3] Mutter G 1
- [4] Klemmscheibe
- [5] Winkel mit anlagenseitigem Anschluss R  $\frac{3}{4}$  oder Klemmring 18 mm

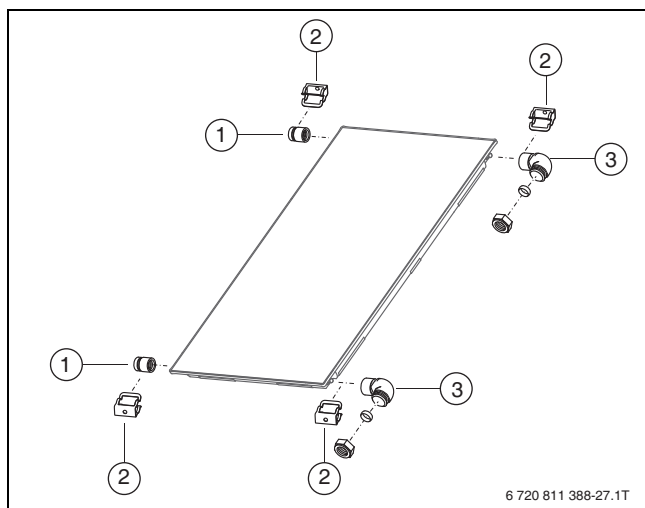


Bild 199 Anschluss-Set Logasol SKT1.0 Flachdach

- [1] Stopfen
- [2] Klammer
- [3] Winkel mit anlagenseitigem Anschluss R  $\frac{3}{4}$  oder Klemmring 18 mm

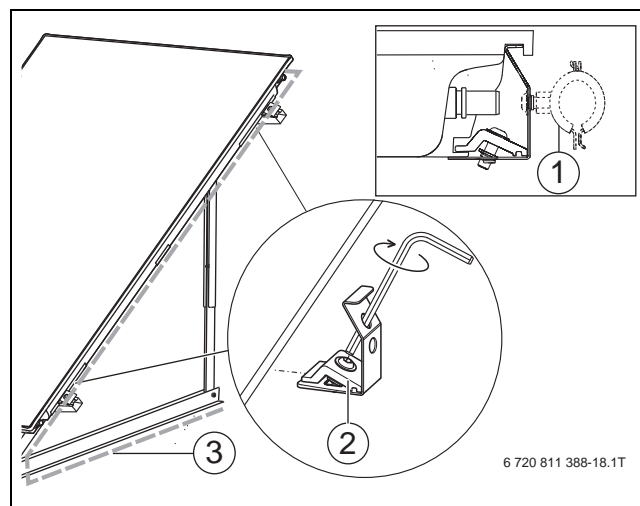


Bild 200 Leitungsführung Kollektorvorlauf

- [1] Rohrschelle (bauseits)
- [2] Halter (Lieferumfang Anschluss-Set)
- [3] Vorlaufleitung



7.3.5 Fassadenmontage für Flachkollektoren

Platzbedarf bei Fassadenmontage von Logasol SKN4.0 und SKT1.0

Die Fassadenmontage ist nur für waagerechte Flachkollektoren Logasol SKN4.0-w und SKT1.0-w geeignet. Die Fassade muss ausreichend tragfähig sein (→ Seite 159)! Für die Kollektormontage an der Fassade sind nur Anstellwinkel zwischen 45° und 60° zulässig (→ Bild 205, Seite 160).

Der Flächenbedarf der Kollektorreihen an der Fassade ist abhängig von der Kollektoranzahl.

- ▶ Zusätzlich zur Breite des Kollektorfelds rechts und links jeweils mindestens 0,5 m für die Rohrleitungsführung einplanen (→ Tabelle 97).
- ▶ Abstand der Kollektorreihe vom Rand der Fassade gemäß Bild 202 ermitteln.

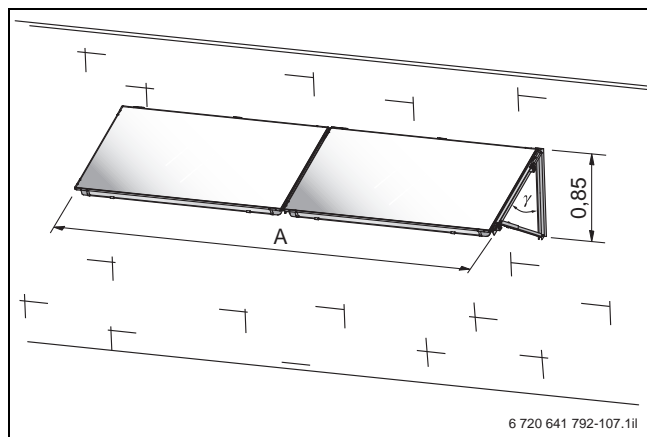


Bild 201 Montagemaße der Fassadenmontage-Sets für waagerechte Flachkollektoren Logasol (Maß in m)

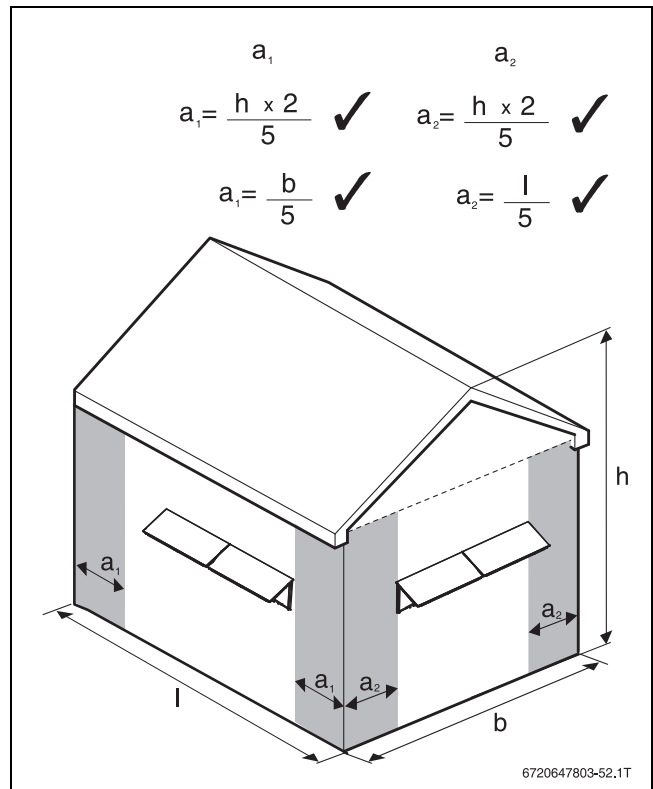


Bild 202 Einzuhaltende Abstandsmaße

Maß a: Beide Formeln sind möglich. Der kleinere Wert kann angewendet werden.

Anzahl Kollektoren	Breite (A) der Kollektorreihe mit Flachkollektoren (waagrecht)	
	SKN4.0	SKT1.0
1	2,02	2,17
2	4,06	4,36
3	6,10	6,56
4	8,14	8,76
5	10,19	10,95
6	12,23	13,15
7	14,27	15,34
8	16,31	17,54
9	18,35	19,73
10	20,40	21,93

Tab. 97 Breite A der Kollektorreihe mit Flachkollektoren Logasol bei Verwendung von Fassadenmontage-Sets, Maße in m

### Mindestreihenabstand

Das Fassadenmontage-Set eignet sich besonders für Gebäude, deren Dachausrichtung stark von Süden abweicht oder zur Verschattung von Fenstern und Türen. Somit lässt sich aus technischer Sicht die Sonne optimal nutzen und außerdem aus architektonischer Sicht ein Highlight setzen.

Im Sommer bietet der Kollektor einen idealen Sonnenschutz für die Fenster und hält die Räume schön kühl. Im Winter bei tiefem Sonnenstand kann die Sonnenstrahlung ungehindert unter dem Kollektor in das Fenster scheinen und bietet so einen zusätzlichen Energiegewinn.

Damit sich die Kollektoren nicht gegenseitig verschatten:

- Zwischen mehreren übereinander angeordneten Kollektoren einen Abstand einhalten (→ Tabelle 98).

Wenn „Verschattungsfreiheit“ nicht erforderlich ist, kann dieser Abstand geringer sein.

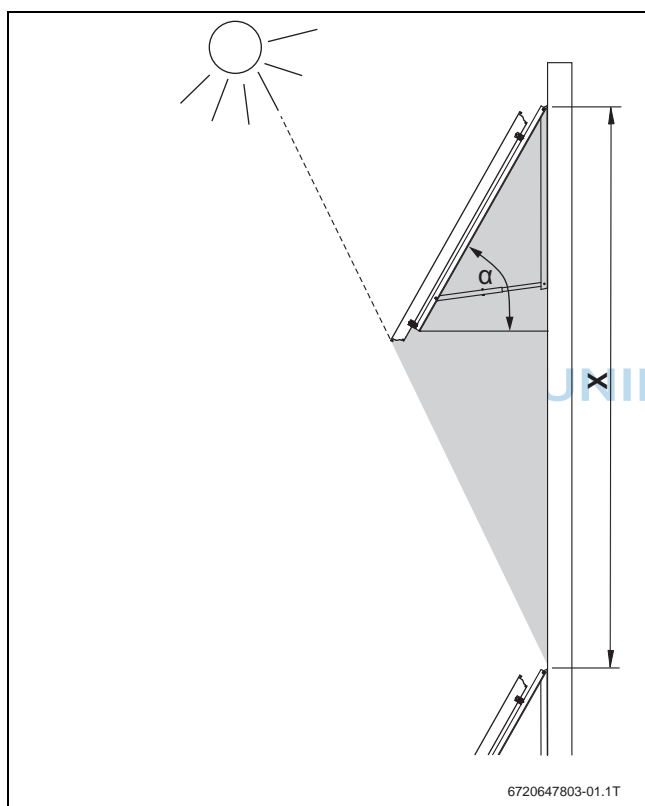


Bild 203 Abstand und Verschattung, Fassadenmontage

$\alpha$  Anstellwinkel

X Abstand zwischen den Kollektorreihen

Anstellwinkel	Abstand X SKN4.0-w und SKT1.0 [m]
$\alpha$	
45°	2,33
50°	2,26
55°	2,18
60°	2,08

Tab. 98 Abstand zwischen den Kollektorreihen an der Fassade beim höchsten Sonnenstand (61°)

### Fassadenmontage von Logasol SKN4.0 und SKT1.0

Die Fassadenmontage ist nur für waagerechte Flachkollektoren Logasol SKN4.0-w und SKT1.0-w geeignet. Einsatzgrenzen hinsichtlich der Wind- und Schneelasten sind in Tabelle 78, Seite 132 zusammengestellt.

Die Kollektorstützen werden bauseitig auf einem tragfähigen Untergrund mit je 3 Schrauben pro Stütze befestigt (→ Tabelle 99, Seite 159).

Wandaufbau	Schrauben/Dübel (bauseits) je Kollektorstütze
Stahlbeton mind. B25 (mindestens 0,12 m)	3 × UPAT MAX Express-Anker, Typ MAX 8 (A4) <sup>1)</sup> und 3 × Unterlegscheiben <sup>2)</sup> nach DIN 9021
Stahlbeton mind. B25 (mindestens 0,12 m)	3 × Hilti HST-HCR-M8 <sup>1)</sup> und 3 × Unterlegscheiben <sup>2)</sup> nach DIN 9021
Unterkonstruktion aus Stahl (z. B. Doppel-Träger)	3 × M8 (4.6) <sup>1)</sup> und 3 × Unterlegscheiben <sup>2)</sup> nach DIN 9021

Tab. 99 Befestigungsmittel

- 1) Je Dübel/Schraube muss eine Zugkraft von mindestens 1,63 kN und eine Vertikalkraft (Abscherkraft) von mindestens 1,56 kN aufgenommen werden können.
- 2) 3 × Schraubendurchmesser = Außendurchmesser der Unterlegscheibe

Die Fassadenmontage erfolgt mit den Kollektorstützen, die auch für die Flachdachmontage verwendet werden. Der erste Kollektor in der Kollektorreihe wird mit einem Grundbausatz Fassadenmontage installiert. Jeder weitere Kollektor in der gleichen Kollektorreihe wird mit einem Erweiterungsbausatz installiert. Für eine Reihe mit mehr als 3 waagerechten SKN4.0 werden Zusatzstützen benötigt (→ Bild 189, Seite 153). Ab 3 waagerechten SKT1.0-w sind ebenfalls zusätzliche Stützen erforderlich (→ Bild 190, Seite 154).

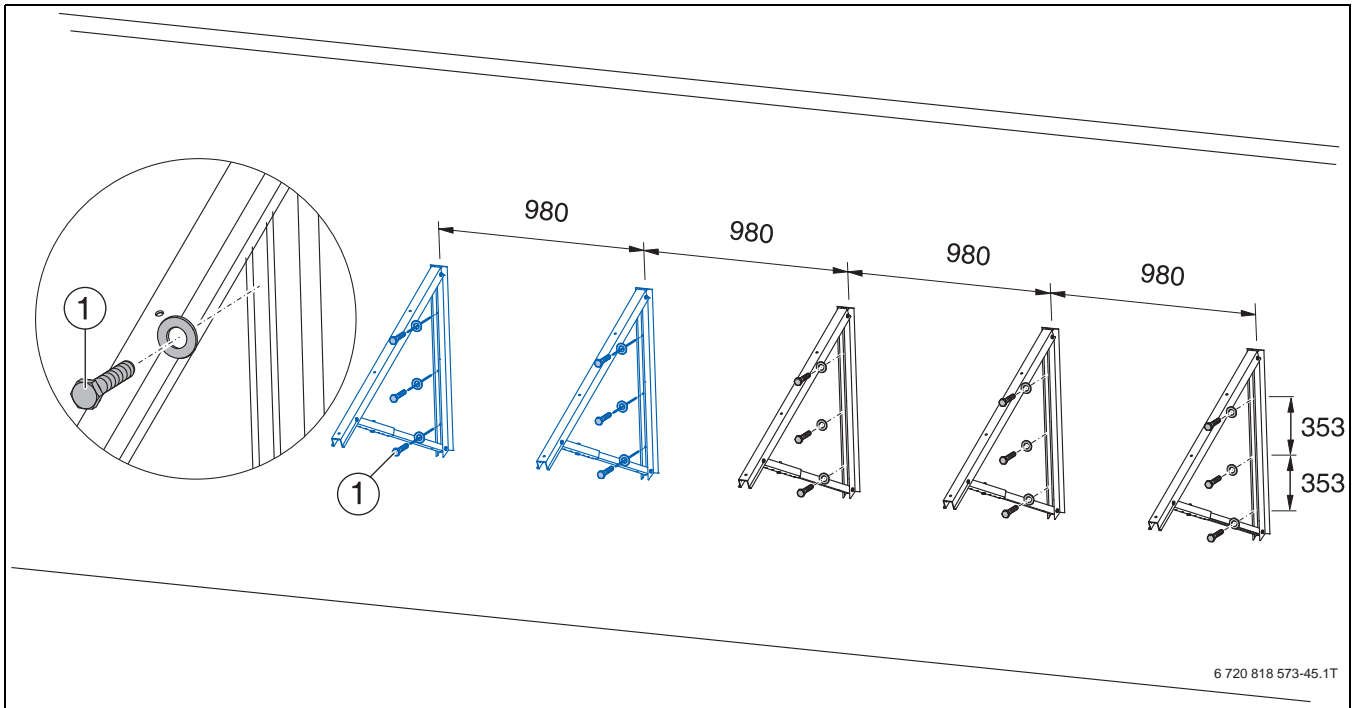


Bild 204 Fassadenmontage von 2 waagerechten SKN4.0 oder SKT1.0 mit Grundbausatz Fassadenmontage und Erweiterungsbausatz (blau); (Angaben in mm)

Der Neigungswinkel der Stützen darf für die Installation an der Fassade nur im Bereich von 30° ... 45° eingestellt werden (→ Bild 205).

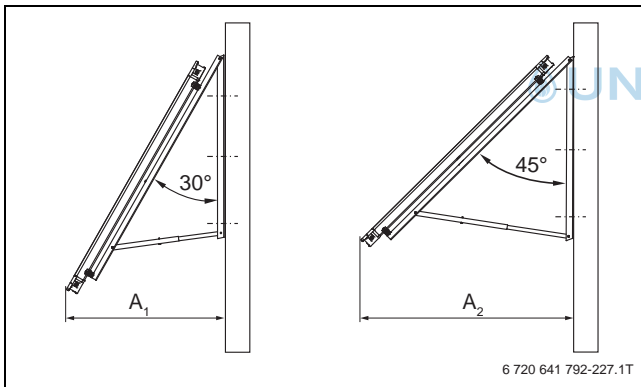


Bild 205 Einstellbereich für Neigungswinkel der Stützen an einer Fassade (SKN4.0-w/SKT1.0-w)

A<sub>1</sub> 790 mm  
A<sub>2</sub> 1020 mm

### 7.3.6 Indachmontage für Flachkollektoren



Um Schäden am Gebäude zu vermeiden, empfehlen wir, einen Dachdecker bei der Planung und Installation hinzuzuziehen.



Bild 206 Gesamtansicht Kollektorfeld mit Logasol SKN4.0-s Indach

Indachmontagesysteme stehen als Zubehör für senkrechte und waagerechte Kollektoren Logasol SKN4.0 und SKT1.0 zur Verfügung. Die Kollektoren sorgen gemeinsam mit der Blecheinfassung für Dachdichtigkeit (beschichtetes Aluminium, anthrazitfarben).

Unterschieden werden die Systeme zusätzlich nach den Dacheindeckungen, für die sie geeignet sind:

- Pfannen, Ziegel oder Biberschwanz mit Dachneigung 25° ... 65°
- Schindel oder Schiefer mit Dachneigung 25° ... 65°
- Hohlfalzziegel mit Dachneigung 17° ... 65°

Die Indachmontagesysteme sind für maximale Schneelasten von 3,8 kN/m<sup>2</sup> geeignet (→ Tabelle 78, Seite 132)

### Platzbedarf bei Indachmontage von Logasol SKN4.0 und SKT1.0

- Bei der Planung außer dem Flächenbedarf auf dem Dach auch den Platzbedarf unter dem Dach berücksichtigen.

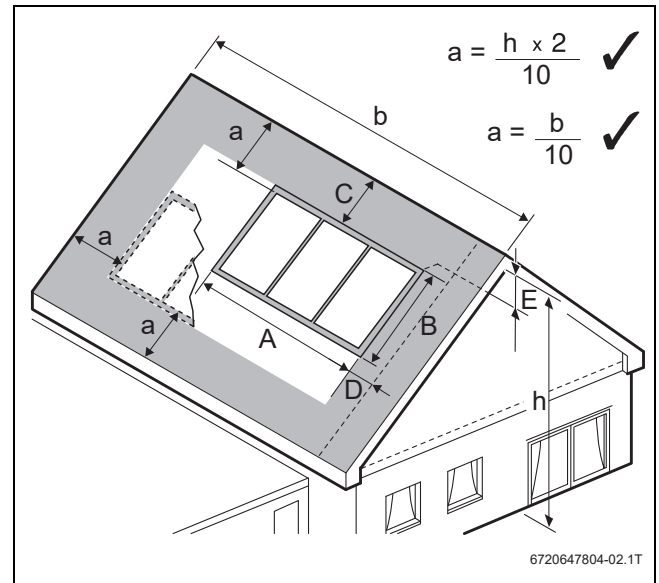


Bild 207 Platzbedarf für die Indachmontage von Flachkollektoren

**Maß a:** Beide Formeln sind möglich. Der kleinere Wert kann angewendet werden.

**Maße A und B:** Platzbedarf für die gewählte Anzahl und Aufteilung der Kollektoren inklusive Eindeckblechen. Diese Maße sind Mindestanforderungen. Für die Installation empfehlen wir, um das Kollektorfeld herum ein bis 2 Pfannenreihen zusätzlich abzudecken.

**Maß C:** Mindestens 2 Pfannenreihen bis zum First oder Kamin. Bei nassverlegten Pfannen besteht das Risiko, die Dacheindeckung am First zu beschädigen.

**Maß D:** Mindestens 0,5 m Abstand für den Vorlauf rechts oder links neben dem Kollektorfeld.

**Maß E:** Wenn ein Entlüfter am Dach erforderlich ist, mindestens 0,4 m für den Vorlauf berücksichtigen.

**Flächenbedarf für Kollektorfelder mit mehreren Reihen**

Bei der Indachmontage von mehreren Kollektorreihen mit Logasol SKN4.0 und SKT1.0 bildet jede Reihe ein separates Kollektorfeld, wobei ein Abstand von mindestens 3 Dachziegelreihen einzuplanen ist.

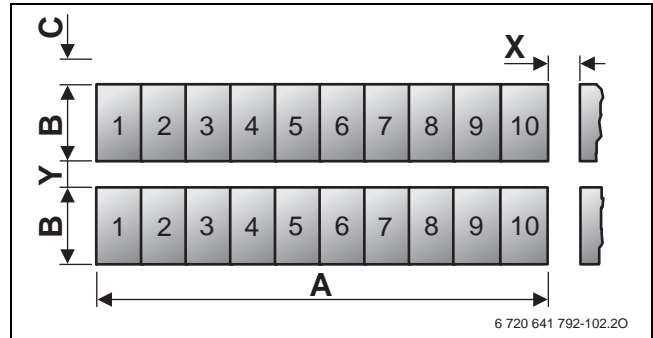


Bild 208 Flächenbedarf für Kollektorfelder mit mehreren Reihen bei Indachmontage

- A Breite der Kollektorreihe
- B Höhe der Kollektorreihe
- C Abstand bis zum First (mindestens 2 Pfannenreihen)
- X Abstand zwischen nebeneinander angeordneten Kollektorreihen (3 Pfannenreihen)
- Y Abstand zwischen direkt übereinander angeordneten Kollektorreihen (3 Pfannenreihen)

Maße	Kollektoranzahl/Reihen	Einheit	Abmessungen des Kollektorfelds mit Flachkollektoren Logasol SKN4.0 inklusive Eindeckbleche, ohne Bleischürze					
			Pfanne/Ziegel/Biberschwanz		Schiefer/Schindel		Hohlfalzziegel	
			Senkrecht	Waagrecht	Senkrecht	Waagrecht	Senkrecht	Waagrecht
A	1	m	1,54	2,38	1,54	2,38	1,61	2,45
	2	m	2,74	4,42	2,74	4,42	2,81	4,49
	3	m	3,94	6,46	3,94	6,46	4,01	6,53
	4	m	5,14	8,50	5,14	8,50	5,21	8,57
	5	m	6,34	10,55	6,34	10,55	6,41	10,62
	6	m	7,54	12,59	7,54	12,59	7,61	12,66
	7	m	8,74	14,63	8,74	14,63	8,81	14,70
	8	m	9,94	16,67	9,94	16,67	10,01	16,74
	9	m	11,14	18,71	11,14	18,71	11,21	18,78
	10	m	12,34	20,76	12,34	20,76	12,41	20,83
B	Einreihig	m	2,59	1,75	2,61	1,77	2,86	2,02

Tab. 100 Abmessungen des Kollektorfelds mit Flachkollektoren Logasol SKN4.0 bei Indachmontage

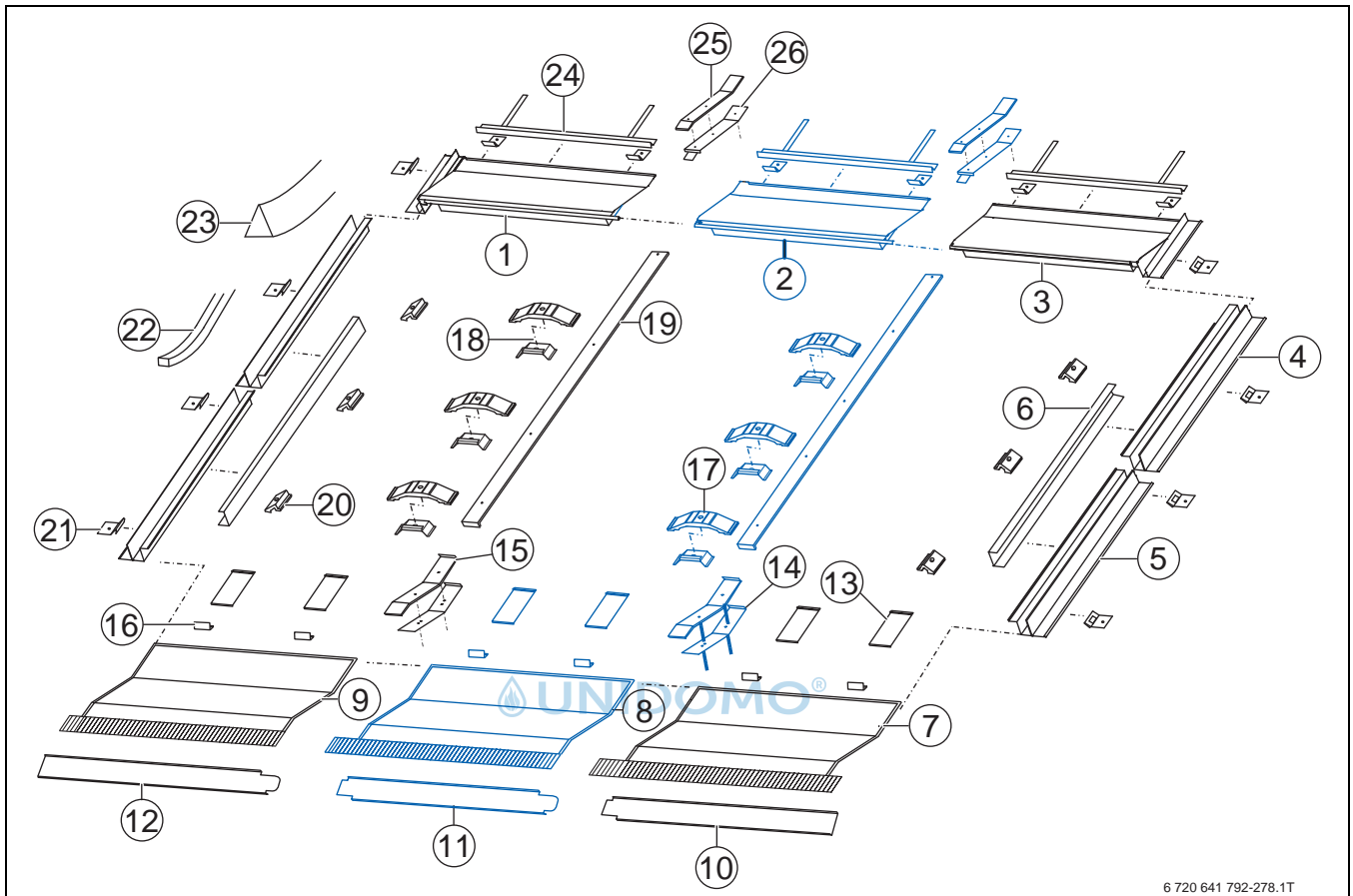
Maße	Anzahl Kollektoren	Einheit	Abmessungen des Kollektorfelds mit Flachkollektoren Logasol SKT1.0 inklusive Eindeckbleche					
			Pfanne/Ziegel/Biberschwanz		Schiefer/Schindel		Hohlfalzziegel	
			Senkrecht	Waagrecht	Senkrecht	Waagrecht	Senkrecht	Waagrecht
A	1	m	1,54	2,53	1,54	2,53	1,61	2,60
	2	m	2,74	4,73	2,74	4,73	2,81	4,80
	3	m	3,94	6,92	3,94	6,92	4,01	6,99
	4	m	5,14	9,11	5,14	9,11	5,21	9,19
	5	m	6,34	11,32	6,34	11,32	6,41	11,39
	6	m	7,54	13,51	7,54	13,51	7,61	13,59
	7	m	8,74	15,70	8,74	15,70	8,81	15,77
	8	m	9,94	17,89	9,94	17,89	10,01	17,96
	9	m	11,14	20,09	11,14	20,09	11,21	20,16
	10	m	12,34	22,29	12,34	22,29	12,41	22,36
B	Ohne Bleischürze	m	2,74	1,75	2,76	1,77	3,01	2,02
	Mit Bleischürze	m	2,85	1,86	-	-	3,21	2,22

Tab. 101 Abmessungen des Kollektorfelds mit Flachkollektoren Logasol SKT1.0 bei Indachmontage

**Indachmontage**

Die Indachmontage von Logasol SKN4.0 und SKT1.0 ist für einzelne Reihen von Kollektoren nebeneinander konzipiert. Die Installation der beiden äußeren Kollektoren erfolgt mit einem Grundbausatz, jeder weitere Kollektor wird mit einem Erweiterungsbausatz zwischen den beiden äußeren Kollektoren installiert. Die verschiedenen Ausführungen für unterschiedliche Dacheindeckungen haben lediglich abweichende Maße

bei den Bleischürzen und Eindeckblechen und unterschiedliche Abdichtungen. Für die Auflage der Eindeckbleche und der Kollektoren werden bauseits zusätzliche Dachlatten mit der gleichen Höhe wie bei den Vorhandenen benötigt. Details zu den Abständen und Längen entnehmen Sie bei Bedarf der Installationsanleitung. Bei der Indachmontage auf verschalteten Dächern sind keine zusätzlichen Dachlatten erforderlich.



6 720 641 792-278.1T

Bild 209 Grund- und Erweiterungsbausatz (blau hervorgehoben) für eine Reihe mit 3 senkrechten Kollektoren

- |  |   |
|--|---|
| [1] Oberes Eindeckblech links (1 ×)                      | [23] Dreiecksdichtband für Hohlfalz (7 ×)               |
| [2] Oberes Eindeckblech mittig (1 ×)                     | Dreiecksdichtband für Dachziegel (4 ×)                  |
| [3] Oberes Eindeckblech rechts (1 ×)                     | [24] Dachziegelauflege (3 ×)                            |
| [4] Seitliches Eindeckblech oben links (1 ×)             | [25] Verbinder für oberes Eindeckblech, Oberteil (2 ×)  |
| Seitliches Eindeckblech oben rechts (1 ×)                | [26] Verbinder für oberes Eindeckblech, Unterteil (2 ×) |
| [5] Seitliches Eindeckblech unten (2 ×)                  |   |
| [6] Seitliches Stützblech (2 ×)                          |   |
| [7] Unteres Eindeckblech rechts (1 ×)                    |   |
| [8] Unteres Eindeckblech mittig (1 ×)                    |   |
| [9] Unteres Eindeckblech links (1 ×)                     |   |
| [10] Blende, rechts (1 ×)                                |   |
| [11] Blende mittig (1 ×)                                 |   |
| [12] Blende links (1 ×)                                  |   |
| [13] Montagehalter (6 ×)                                 |   |
| [14] Verbinder für unteres Eindeckblech, Unterteil (2 ×) |   |
| [15] Verbinder für unteres Eindeckblech, Oberteil (2 ×)  |   |
| [16] Abrutschsicherung (6 ×)                             |   |
| [17] Niederhalter, doppelseitig (6 ×)                    |   |
| [18] Abstandshalter (6 ×)                                |   |
| [19] Mittlere Abdeckleiste (2 ×)                         |   |
| [20] Niederhalter, einseitig (6 ×)                       |   |
| [21] Hafter (18 ×)                                       |   |
| [22] Dichtband (Rolle) für Hohlfalz/Dachziegel (1 ×)     |   |



## Indachmontage von einzelnen Logasol SKN4.0 und SKT1.0

Für die Indachmontage von einzelnen Kollektoren stehen weitere Montage-Sets für die senkrechte und waagerechte Ausführung und unterschiedliche Dacheindeckungen zur Verfügung. Diese Montage-Sets sind nicht kompatibel mit den zuvor beschriebenen Erweiterungen.

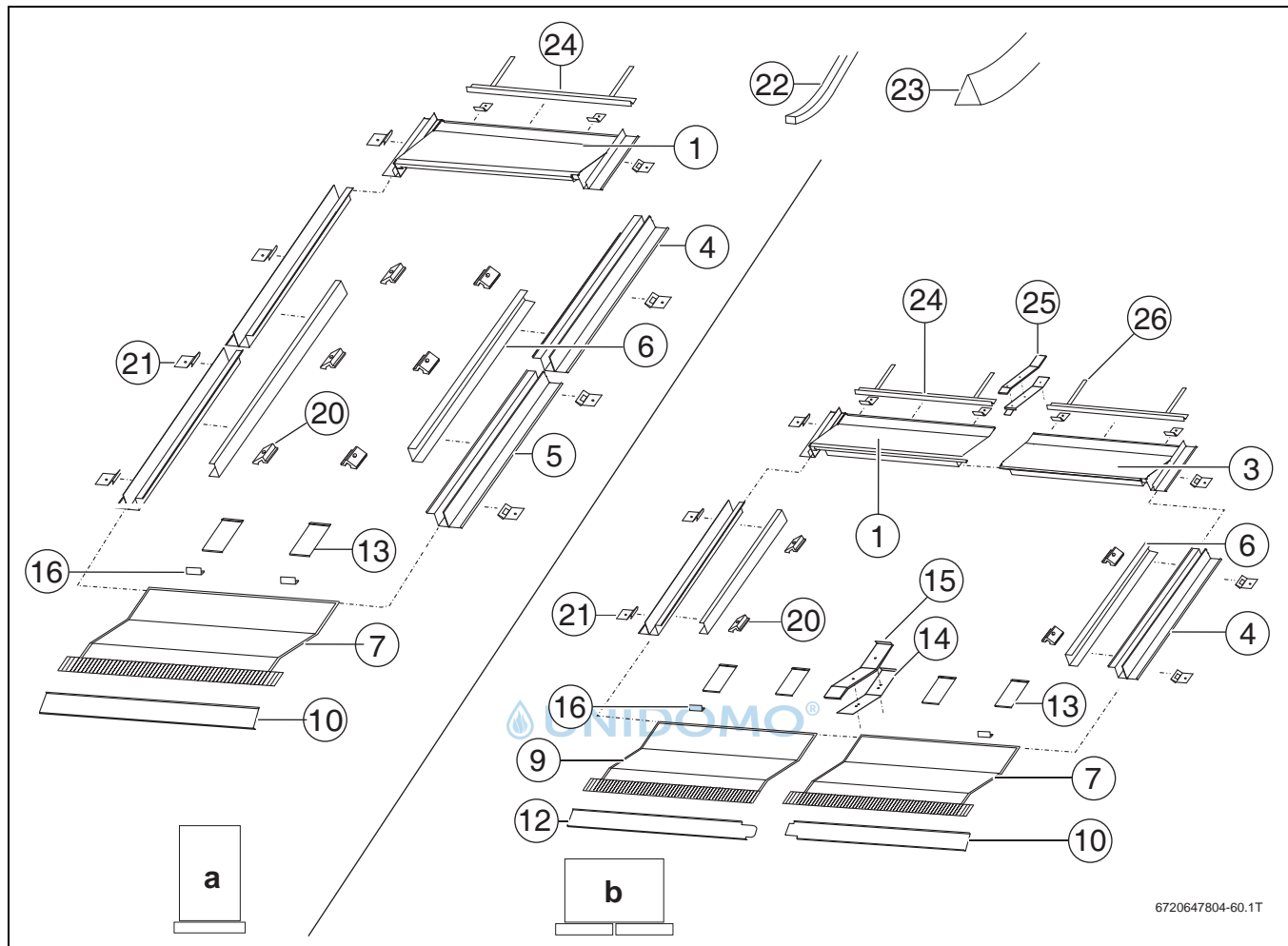


Bild 210 Indachmontage-Set für einzelne Kollektoren, senkrechte oder waagerechte Ausführung

- [1] Oberes Eindeckblech links
- [3] Oberes Eindeckblech rechts
- [4] Seitliches Eindeckblech
- [5] Seitliches Eindeckblech unten
- [6] Seitliches Stützblech
- [7] Unteres Eindeckblech rechts
- [9] Unteres Eindeckblech links
- [10] Blende rechts
- [12] Blende links
- [13] Montagehalter
- [14] Verbinder für unteres Eindeckblech, Unterteil
- [15] Verbinder für unteres Eindeckblech, Oberteil
- [16] Abrutschsicherung
- [20] Niederhalter einseitig
- [21] Hafter
- [22] Dichtband, Rolle
- [23] Dreiecksdichtband für Hohlfalz  
Dreiecksdichtband für Dachziegel
- [24] Dachziegelauflage
- [25] Verbinder für oberes Eindeckblech, Oberteil
- [26] Verbinder für oberes Eindeckblech, Unterteil



**Hydraulischer Anschluss**

Nachdem die Kollektoren auf der Dachlattung oder Schalung montiert wurden, erfolgt der hydraulische Anschluss unter Verwendung der Anschluss-Sets Indach. Die Anschlussleitungen werden innerhalb der seitlichen Abdeckbleche durch das Dach geführt.

Wenn das Kollektorfeld mit einem Entlüfter ergänzt werden soll, ist die Installation des Entlüfter-Sets nur unter dem Dach möglich.

- ▶ Vorlaufleitung unter dem Dach mit Steigung nach oben führen.
- ▶ Rücklaufleitung mit Gefälle zur Solarstation führen.

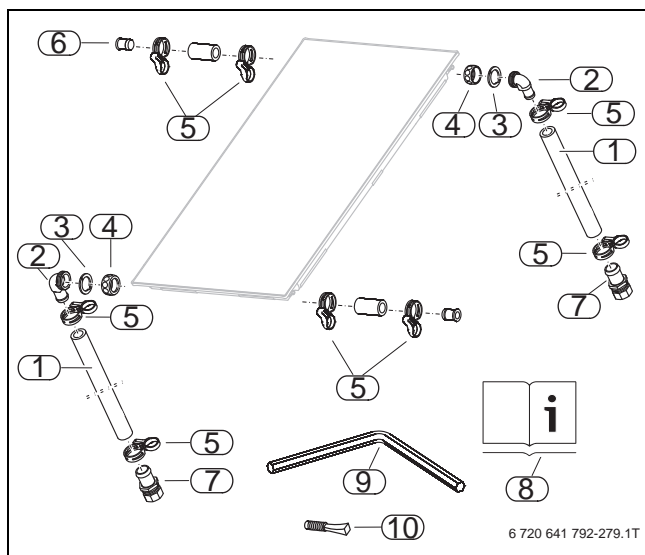


Bild 211 Anschluss-Set Logasol SKN4.0 Indach

Position	Bauteil	Anzahl
1	Solarschlauch (1000 mm)	2
2	Winkeltülle	2
3	Klemmscheibe	2
4	Überwurfmutter G 1	2
5	Federbandschelle (1 x Ersatz)	5
6	Stopfen	2
7	Schlauchtülle mit Klemmring R ¼ 18 mm	2
8	Installationsanleitung	1
9	Sechskantschlüssel SW5	1
10	Stopfen für Tauchhülse (Kollektortemperaturfühler)	6

Tab. 102 Anschluss-Set Indach Logasol SKN4.0

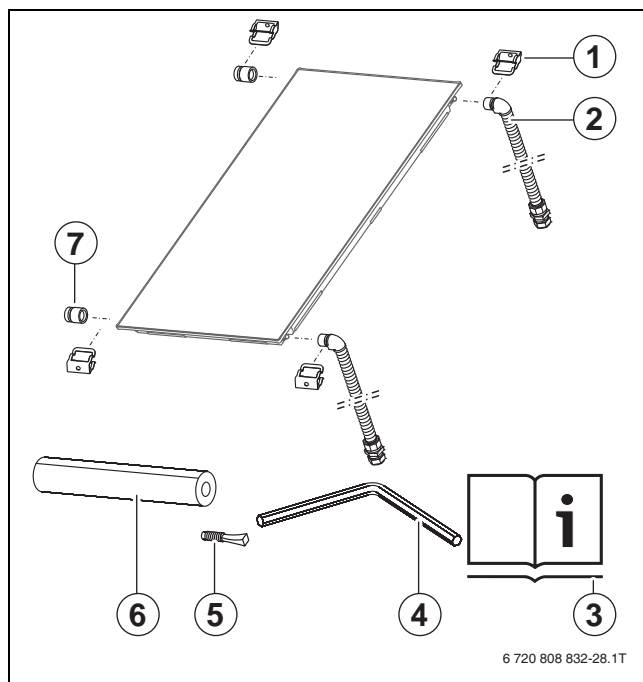


Bild 212 Anschluss-Set Logasol SKT1.0 Indach

Position	Bauteil	Anzahl
1	Klammer (Ersatz)	2
2	Anschlussrohr (Dämmung nicht abgebildet)	2
3	Installations- und Wartungsanleitung	1
4	Innensechskantschlüssel 5 mm	1
5	Stopfen für Tauchhülse (Kollektortemperaturfühler)	1
6	Dämmung für Wellrohrverbinder 710 mm	1
7	Kappe	2

Tab. 103 Anschluss-Set Indach Logasol SKT1.0

**7.3.7 Aufdachmontage für Vakuumröhrenkollektoren Logasol SKR10 CPC und SKR5**

Unabhängig von der Installationsvariante empfehlen wir die Anordnung der Kollektoren nebeneinander. Für die Kollektoren Logasol SKR10 CPC muss die Dachneigung mindestens 25° betragen. Bei Dachneigungen zwischen 0° und 24° können mit dem Aufdachmontage-Set nur die Kollektoren SKR5 installiert werden. Zusätzlich sind die Einsatzgrenzen der verschiedenen Dachhaken zu berücksichtigen.

- ▶ Vakuumröhrenkollektoren so installieren, dass das Sammlergehäuse mit den hydraulischen Anschlüssen immer unten ist.
- ▶ Maximal zulässige Belastung für den Unterbau und den geforderten Abstand zum Dachrand nach DIN EN 1991 beachten.



Bild 213 Einbausituation Vakuumröhrenkollektoren Logasol SKR10 CPC

**Platzbedarf bei Aufdachmontage von Logasol SKR10 CPC und SKR5**

Der Platzbedarf wird durch die Auflagefläche des Kollektorfelds bestimmt (→ Tabelle 104). Bei der Positionierung des Kollektorfelds müssen die Mindestabstände vom Randbereich des Dachs beachtet werden (→ Bild 214).

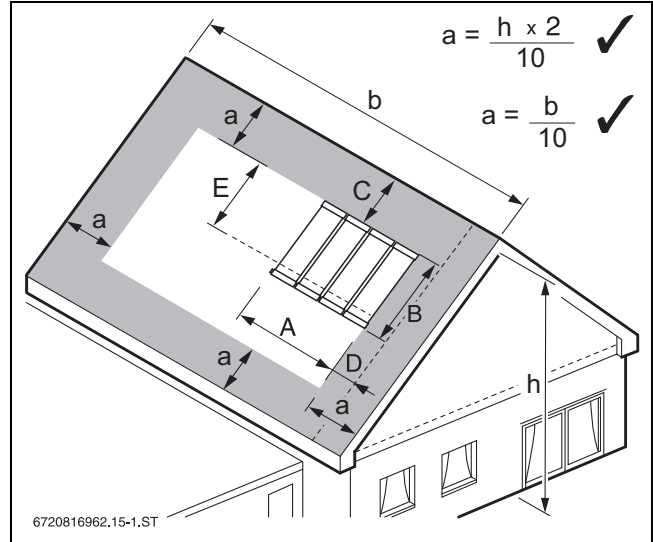


Bild 214 Platzbedarf für die Aufdachmontage von Vakuumröhrenkollektoren Logasol SKR10 CPC und SKR5

- **Maß a:** Beide Formeln sind möglich. Der kleinere Wert kann angewendet werden.
- **Maß A:** → Tab. 104
- **Maß B:** 2 m
- **Maß C:** Mindestens 2 Dachziegelreihen bis zum First/Kamin. Bei nassverlegten Pfannen besteht das Risiko, die Dacheindeckung am First zu beschädigen.
- **Maß D:** Mindestens 0,5 m für den Vorlauf rechts oder links neben dem Kollektorfeld.
- **Maß E:** Entspricht 1,81 m und ist der Mindestabstand von Oberkante Kollektor bis zur unteren Profilschiene, die zuerst montiert wird.

Kollektoranzahl	Maß A [m]	Kollektoranzahl	Maß A [m]
1	0,73	8	5,13
2	1,36	9	5,76
3	1,99	10	6,39
4	2,62	11	7,02
5	3,25	12	7,65
6	3,87	13	8,28
7	4,50	14	8,91

Tab. 104 Platzbedarf für eine Reihe mit Logasol SKR10 CPC und SKR5

**Aufdachmontage Logasol SKR10 CPC und SKR5**

Die Aufdachmontage-Sets für Logasol SKR bestehen jeweils aus waagerechten und senkrechten Schienen, Dachanbindungen und Komponenten zur Befestigung. Je Kollektorreihe wird ein Grundbausatz verwendet, der – abhängig von der Kollektorzahl – mit einem oder mehreren Erweiterungsbausätzen kombiniert wird. In einer Kollektorreihe wird je Kollektor eine senkrechte Schiene auf 2 Dachanbindungen montiert. Die waagerechten Schienen werden mit den senkrechten Schienen verschraubt. Die Kollektoren werden mit

ein- und doppelseitigen Kollektorspannern auf den waagerechten Schienen fixiert. Alternativ zu den verstellbaren Dachhaken für Pfanne/Ziegel können auch Sonderdachhaken für Schiefer/Schindel, Sparrenanker oder Stockschrauben für Wellplatten- und Blecheindeckungen verwendet werden. (→ Bild 154 ... Bild 157, Seite 136). Bei der Montage der Dachanbindungen müssen die Abstände gemäß Bild 216, Seite 168 eingehalten werden.

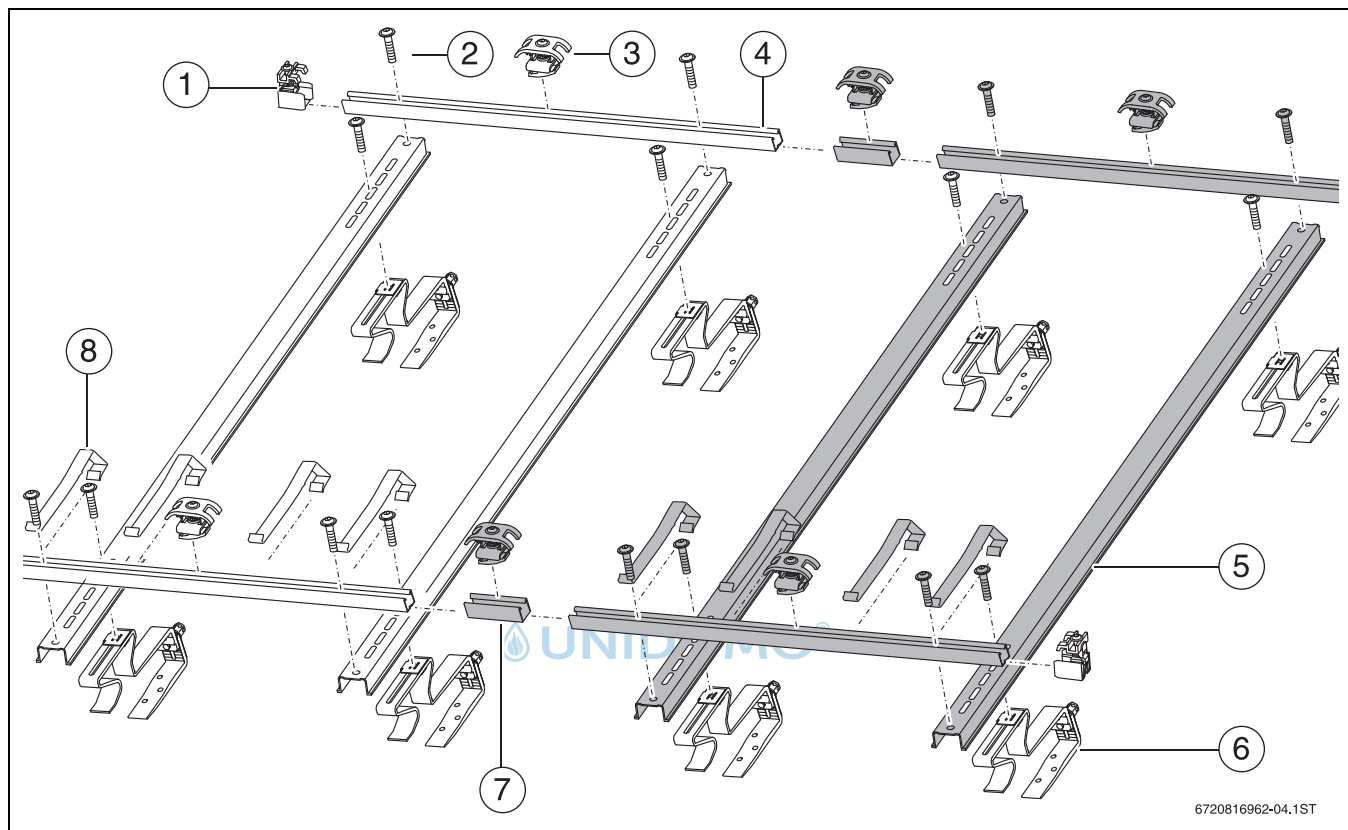


Bild 215 Aufdachmontage-Set für 4 SKR auf Pfannen-/Ziegeldach (grau: Montage-Set Erweiterung für 2 Kollektoren)

Nr.	Bauteil	Einheit	Montage-Set Grundausführung <sup>1)</sup> für			Montage-Set Erweiterung für	
			1 Kollektor	2 Kollektoren	3 Kollektoren	2 Kollektoren	3 Kollektoren
1	Kollektorspanner einseitig	–	4	4	4	–	–
2	Schraube M8 × 25	–	8	8	12	8	12
3	Kollektorspanner doppelseitig	–	–	2	4	4	6
4	Profilschiene waagerecht	–	2	2	2	2	2
	Profilschiene Länge	mm	626	1254	1874	1254	1874
5	Profilschiene senkrecht	–	2	2	3	2	3
	1704 mm						
6	Dachhaken	–	4	4	6	4	6
7	Verbinder Profilschienen	–	–	–	–	2	2
8	Abrutschsicherung	–	2	4	6	4	6

Tab. 105 Anzahl Bauteile je Set

1) Je Kollektorreihe 1 ×

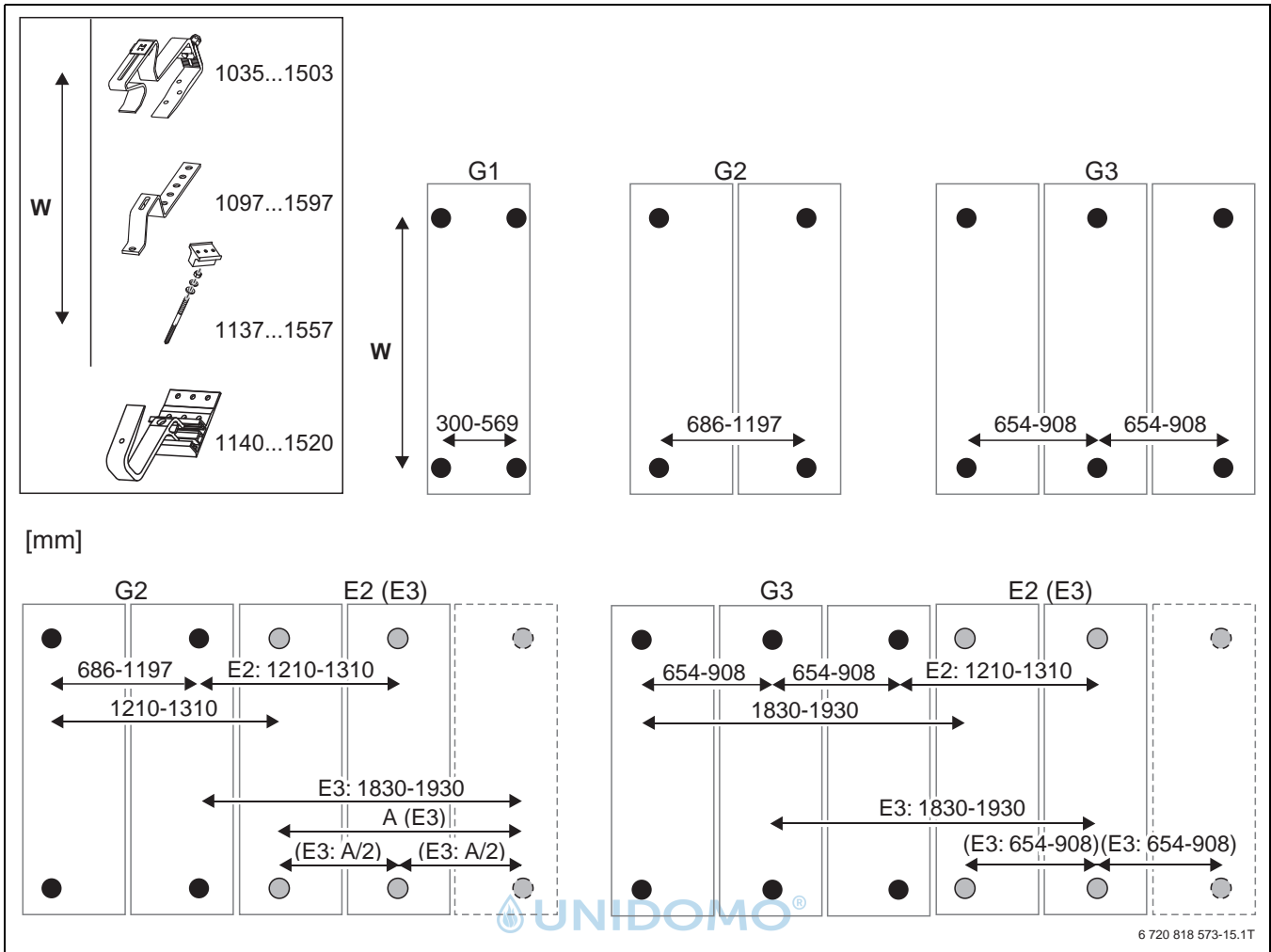


Bild 216 Abstände der Dachanbindungen (Dachhaken, Sonderdachhaken, Stockschrauben oder Sparrenanker)

- G1 Grundauführung für 1 Kollektor
- G2 Grundauführung für 2 Kollektoren
- G3 Grundauführung für 3 Kollektoren
- E2 Erweiterung für 2 Kollektoren
- E3 Erweiterung für 3 Kollektoren

### Hydraulischer Anschluss

Die Anschlüsse für die Rohrleitungen befinden sich rechts und links am Sammlergehäuse. Kollektorreihen mit maximal 7 SKR10 CPC oder SKR5 können gleichseitig angeschlossen werden. Bis zu 14 Kollektoren können in einer Reihe montiert werden, wenn der Anschluss wechselseitig erfolgt. Die gegenüberliegende Seite wird mit einer Kappe verschlossen. Die benötigten Zubehöre sind Bestandteil des Anschluss-Sets Aufdachmontage (→ Bild 217).

Im Lieferumfang der Kollektoren sind 2 Steckverbinder, 2 Klammern und ein Zwischenblech für die Verbindung von 2 nebeneinander montierten Kollektoren enthalten.

Für die Verbindung von mehreren Reihen zu einem Kollektorfeld wird für jede zusätzliche Reihe ein Reihenverbindungs-Set benötigt, das die Anschlusssteile für eine Reihenschaltung enthält. Bei Parallelschaltung wird für jede Reihe ein Anschluss-Set verwendet.

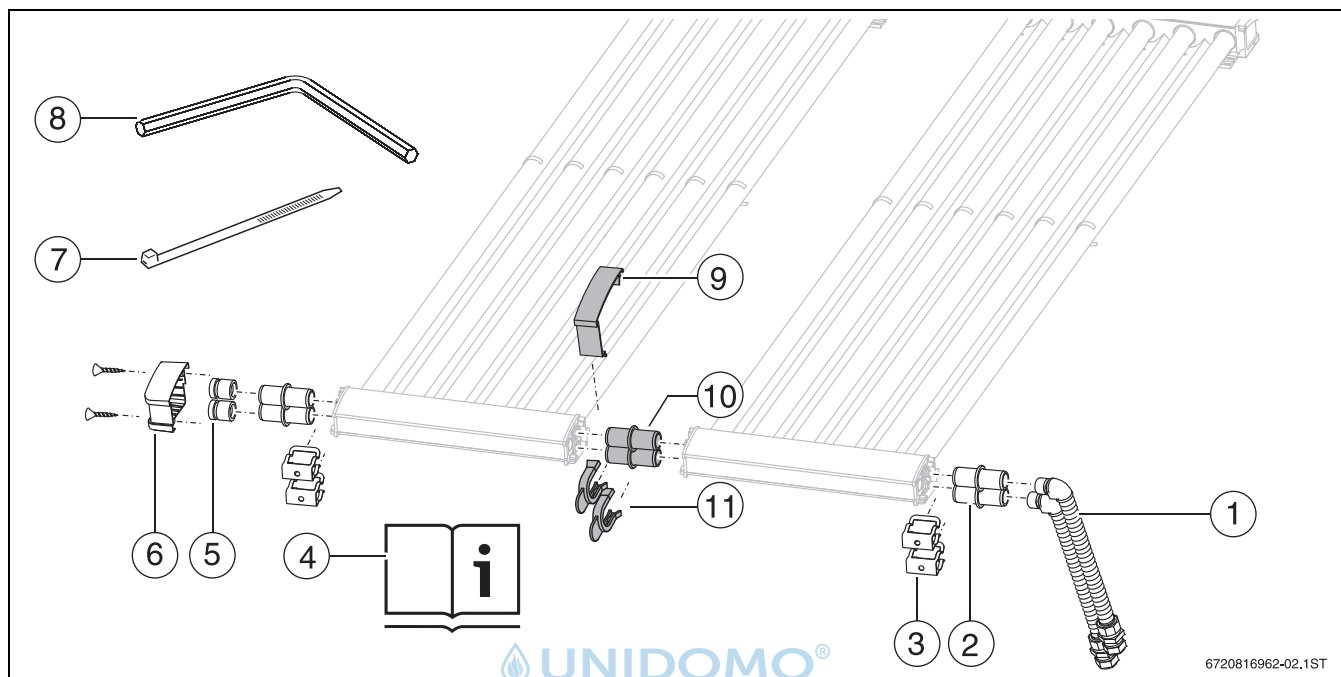


Bild 217 Anschluss-Set Aufdach und Verbindungs-Set

Nr.	Anschluss-Set für eine Kollektorreihe	Anzahl
1	Anschlussrohr mit Wärmedämmung (ca. 1 m) mit anlagenseitigem Anschluss R ¾ oder Klemmring 18 mm (Dämmung nicht abgebildet)	2
2	Hydraulischer Steckverbinder	2
3	Klammer	4
4	Installations- und Wartungsanleitung	1
5	Kappe	2
6	Abdeckung (1 x links, 1 x rechts)	2
7	Kabelbinder	5
8	Innensechskantschlüssel 5 mm	1

Tab. 106 Lieferumfang Anschluss-Set (→ Bild 217)

Nr.	Verbindungs-Set	Anzahl
9	Zwischenblech	1
10	Hydraulischer Steckverbinder	2
11	Klammer	2

Tab. 107 Lieferumfang Verbindungs-Set

Nr.	Reihenverbindungs-Set	Anzahl
2	Hydraulischer Steckverbinder	2
3	Klammer	4
-	Gerade Verschraubung mit Klemmring 18 mm (ohne Abbildung)	4

Tab. 108 Lieferumfang Reihenverbindungs-Set

7.3.8 Aufdach-Aufständerung für Vakuumröhrenkollektoren SKR10 CPC

**Platzbedarf bei Aufdach-Aufständerung von Röhrenkollektoren**

In Verbindung mit Stockschrauben, Sparrenankern oder Sonderdachhaken ist eine Aufständerung der Kollektoren auf flach geneigten Dächern mit verschiedenen Eindeckungen möglich. Dabei kann die Neigung der Kollektoren um 15°, 20° oder 35° korrigiert werden, um den solaren Ertrag zu verbessern bzw. die Mindest-Kollektorneigung zu erreichen. In Verbindung mit Sparrenankern ist die Aufständerung nur bei Lattenabständen von 270, 280, 290 und 300 mm verwendbar.

- Dachdecker bei Bedarf in die Planung einbeziehen.
- Zum Randbereich des Dachs Mindestabstände gemäß Bild 173 und Bild 174, Seite 144 einhalten.

**Maß z (→ Bild 173):** Beide Formeln sind möglich. Der kleinere Wert kann angewendet werden.

**Abmessungen des Kollektorfelds mit Vakuumröhrenkollektoren Logasol SKR bei Aufdach-Aufständerung**

Kollektoranzahl	Maß A [m]	Kollektoranzahl	Maß A [m]
1	0,73	8	5,13
2	1,36	9	5,76
3	1,99	10	6,39
4	2,62	11	7,02
5	3,25	12	7,65
6	3,87	13	8,28
7	4,50	14	8,91

Tab. 109 Maß A (Breite) (→ Bild 175, Seite 144)

Neigungswinkel β	Maß B [m]	Maß C [m]
15°	1,95	0,68
20°	1,90	0,84
35°	1,65	1,30

Tab. 110 Maß B (Tiefe) und Maß C (Höhe) (→ Bild 175, Seite 144)

**Installation Aufdach-Aufständerung für Logasol SKR**

Die Montagesysteme für die Aufdach-Aufständerung ermöglichen eine Korrektur des Neigungswinkels um 15°, 20° oder 35° auf flach geneigten Dächern bis maximal 36° (→ Bild 177, Seite 146).

Die Grund- und Erweiterungs-Sets für jeweils 2 oder 3 Röhrenkollektoren enthalten 2 Dreieckstützen für die Aufständerung, 2 Aluminium-Profilschienen und 4 Stockschrauben (Wellplatte/Blechdach) oder Sonderdachhaken (Schiefer/Schindel) für die Dachanbindung (→ Bild 161, Seite 138 und Bild 178, Seite 146). Bei ausgewählten Lattenabständen können auch Sparrenanker für die Befestigung der Dreiecksstützen verwendet werden.

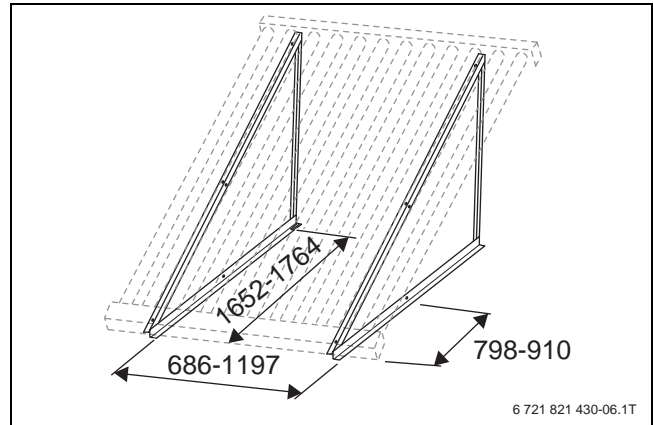


Bild 218 Abstände für die Befestigungspunkte der Dreieckstützen für die Aufständerung (Maße in mm)

Die Aufständerung von Vakuumröhrenkollektoren ist bis zu einer maximalen Windlast von 129 km/h (entspricht Staudruck 0,8 kN/m<sup>2</sup>) und einer Bodenschneelast bis 2,0 kN/m<sup>2</sup> geeignet.



7.3.9 Flachdachmontage für Vakuumröhrenkollektoren Logasol SKR10 CPC

**Platzbedarf bei Flachdachmontage von Logasol SKR10 CPC**

Der Flächenbedarf der Kollektoren entspricht der Aufstellfläche für die Kollektorreihe zuzüglich eines Abstands für die Rohrleitung. Bei der Positionierung des Kollektorfelds müssen die Mindestabstände vom Randbereich des Flachdachs beachtet werden (→ Bild 219 und Bild 220).

Die einzuhaltenden Abstandsmaße (→ Bild 219 und Bild 220) zum Dachrand (a) und zu Dachaufbauten (b) sind der DIN EN 1991-1-4 und dem Arbeitsblatt 61 des BDH (Bundesverband der deutschen Heizungsindustrie) entnommen.

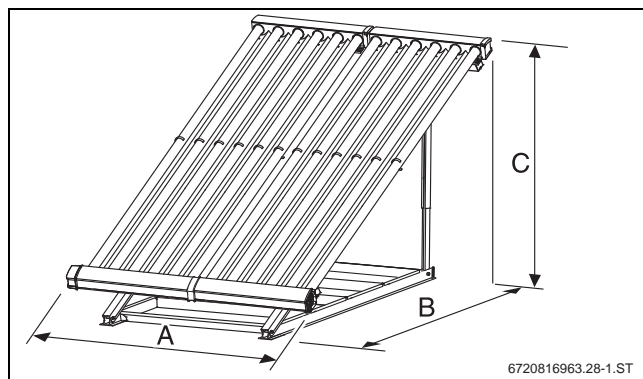


Bild 221 Maße Kollektorfeld

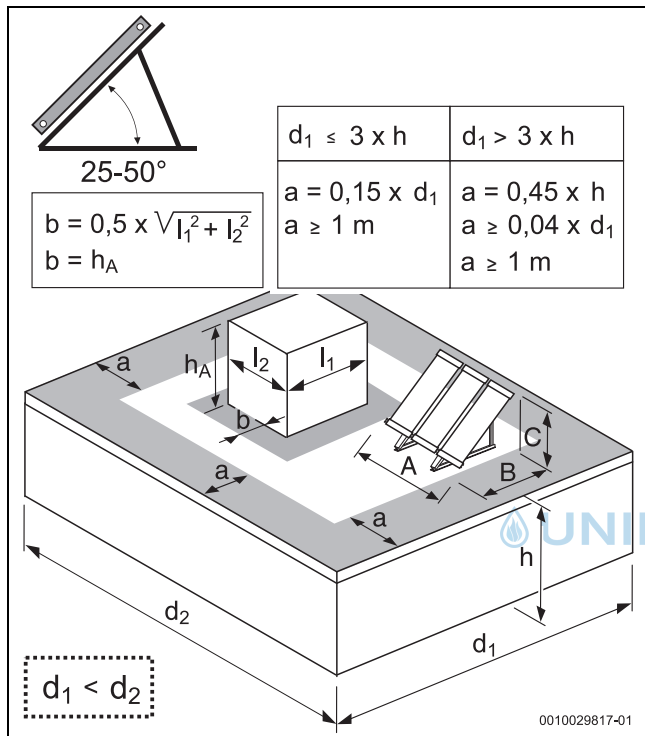


Bild 219 Bei Maß a ist der größere Wert maßgebend; bei [b] ist der kleinere Wert maßgebend (Anstellwinkel Kollektoren 25° ... 50°)

Kollektoranzahl	Maß A [m]	Kollektoranzahl	Maß A [m]
1	0,73	8	5,13
2	1,36	9	5,76
3	1,99	10	6,39
4	2,62	11	7,02
5	3,25	12	7,65
6	3,87	13	8,28
7	4,50	14	8,91

Tab. 111 Platzbedarf

Neigungswinkel	Maß B [m]	Maß C [m]
30°	1,75	1,16
35°	1,65	1,30
40°	1,54	1,44
45°	1,49	1,56
50°	1,50	1,67
55°	1,51	1,77
60°	1,53	1,83

Tab. 112 Maß B und C

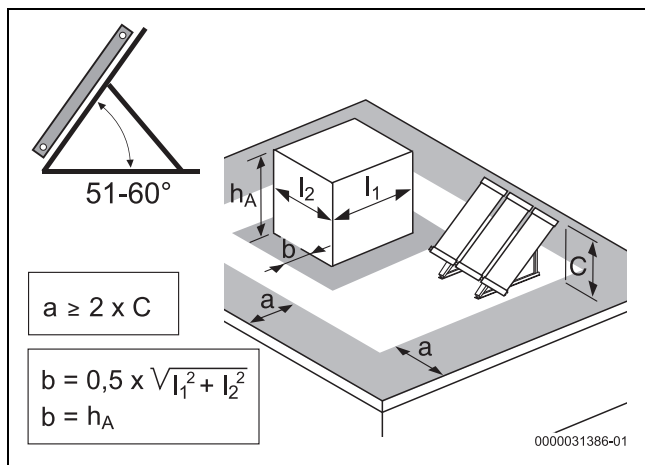


Bild 220 Einzuhaltende Abstandsmaße zum Gebäude- rand [a]; der kleinere Wert kann genutzt werden (Anstellwinkel Kollektoren 51° ... 60°)



**Mindestreihenabstand**

Damit die hinteren Kollektoren möglichst wenig beschattet werden:

- ▶ Mehrere Kollektorreihen hintereinander mit einem Mindestabstand anordnen.

Für diesen Mindestabstand gibt es Richtwerte, die für normale Auslegungsfälle ausreichen (→ Tabelle 113).

Der Mindestabstand X zwischen den Kollektorreihen ergibt sich aus dem Anstellwinkel der Kollektoren.

- ▶ Abstand X aus Tabelle 113 entnehmen oder mit der Formel aus Bild 222 ermitteln.
- ▶ Damit keine Verschattungen auftreten, bei mehrreihigen Feldern den Abstand X einhalten (→ Bild 222).

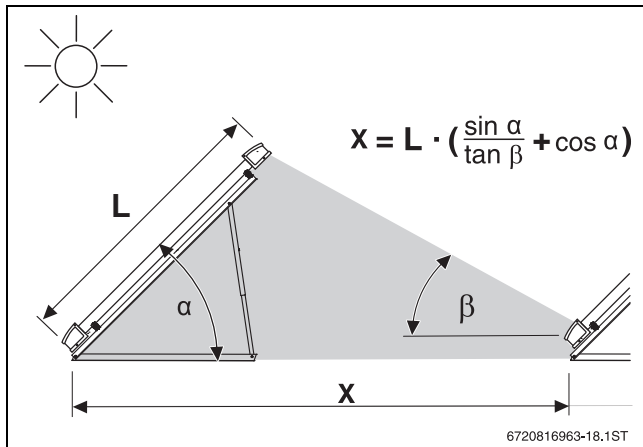


Bild 222 Vermeidung von Verschattung, Flachdachmontage

- α Anstellwinkel
- β Minimaler Sonnenstand
- X Abstand zwischen den Kollektorreihen

Anstellwinkel α	Abstand X [m]	Anstellwinkel α	Abstand X [m]
30°	4,88	50°	6,26
35°	5,26	55°	6,34
40°	5,59	60°	6,50
45°	5,88	–	–

Tab. 113 Abstand zwischen den Kollektorreihen, bei minimalem Sonnenstand von 17°

**Flachdachmontage-Sets für Logasol SKR10 CPC**

Die Flachdachmontage-Sets bestehen jeweils aus 2 waagerechten Schienen, 2 Kollektorstützen, Abrutschsicherungen und Kollektorspannern zur Befestigung. Grund- und Erweiterungsbausätze gibt es jeweils für 2 oder 3 SKR (→ Bild 224).

Je Kollektorreihe wird ein Grundbausatz verwendet, der – abhängig von der Kollektoranzahl – mit einem oder mehreren Erweiterungsbausätzen kombiniert wird. Die waagerechten Schienen werden mit den Kollektorstützen verschraubt. Die Kollektoren werden mit ein- und doppelseitigen Kollektorspannern auf den waagerechten Schienen fixiert. Auf dem Dach werden die Kollektorstützen durch Beschwerungswannen oder durch bauseitige Befestigung gesichert. Je nach Verwendung ist der Neigungswinkel der Kollektorstützen in 5°-Schritten zwischen 30° und 60° einstellbar.



Bild 223 Flachdachmontage Logasol SKR10 CPC



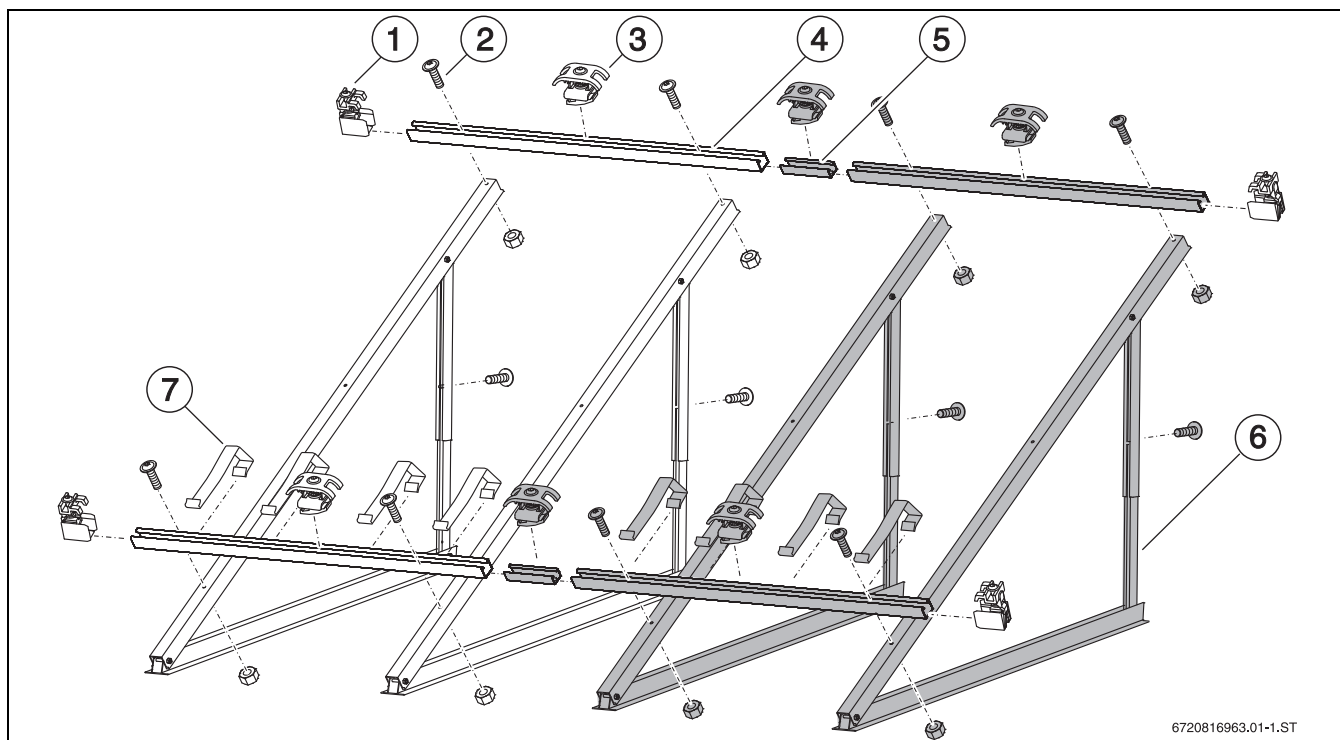


Bild 224 Flachdachmontage-Set für 4 SKR10 CPC (grau: Erweiterungsbausatz für 2 SKR)

Nr.	Bauteil	Einheit	Grundbausatz für		Erweiterungsbausatz für	
			2 SKR	3 SKR	2 SKR	3 SKR
1	Kollektorspanner einseitig	–	4	4	–	–
2	Schraube M8 × 20 und Mutter M8	–	4	4	4	4
3	Kollektorspanner doppelseitig	–	2	4	4	6
4	Profilschiene Profilschiene Länge	– mm	2 1254	2 1874	2 1254	2 1874
5	Verbinder Profilschienen	–	–	–	2	2
6	Kollektorstütze	–	2	2	2	2
7	Abrutschsicherung	–	4	6	4	6
–	Beschwerungswannen-Set (optional, nicht abgebildet)	–	1	1	1	1

Tab. 114 Anzahl Bauteile je Flachdachmontage-Set

## Kollektorstützen für Logasol SKR10 CPC

Die Kollektorstützen sind für die Installation der Kollektoren auf ebenen Dächern vorgesehen. Sie eignen sich aber auch für Dächer mit geringer Neigung bis 25° (→ Bild 225), wenn die Kollektorstützen bauseits befestigt werden. Eine Aufstellung quer zur Dachneigung ist nicht zulässig.

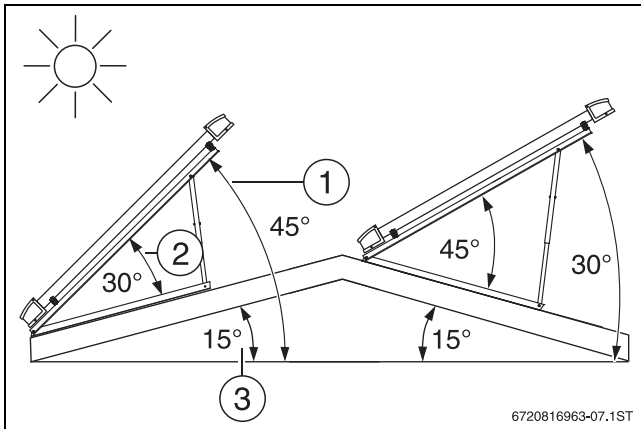


Bild 225 Anstellwinkel auf geneigten Dächern

- [1] Anstellwinkel des Kollektors (absoluter Winkel zur Horizontalen)
- [2] Neigungswinkel der Kollektorstütze
- [3] Dachneigung (maximal 25°)

Unabhängig davon, ob die Kollektorstützen bauseits befestigt oder mit Beschwerungswannen gesichert werden, sind Abstände gemäß Bild 226 ... Bild 230 einzuhalten. Die Wannen werden jeweils zwischen 2 Stützen mit 980 mm Abstand eingelegt.

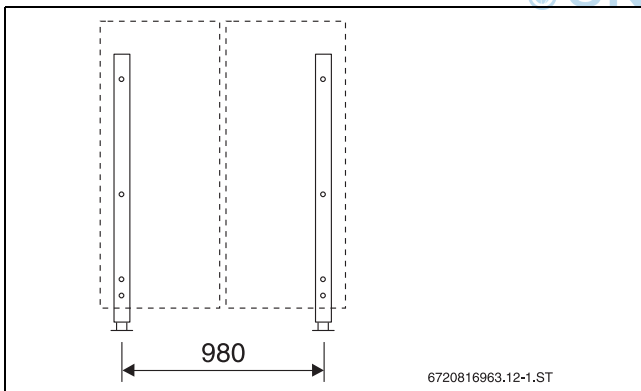


Bild 226 Grundausführung für 2 Kollektoren, Maße in mm

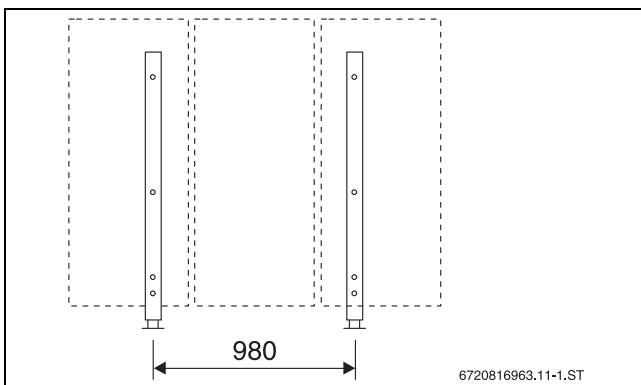


Bild 227 Grundausführung für 3 Kollektoren, Maße in mm

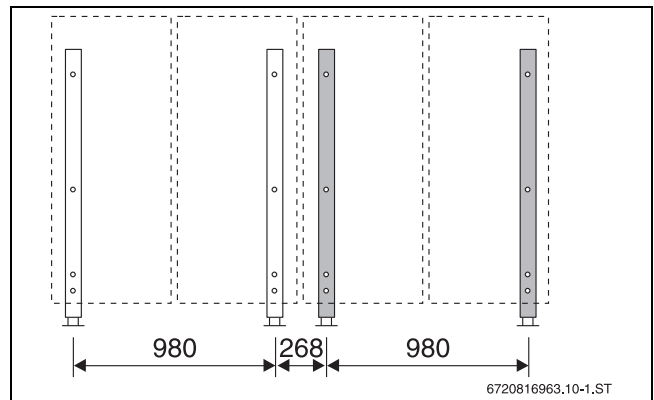


Bild 228 Grundausführung für 2 Kollektoren und Erweiterung für 2 Kollektoren, Maße in mm

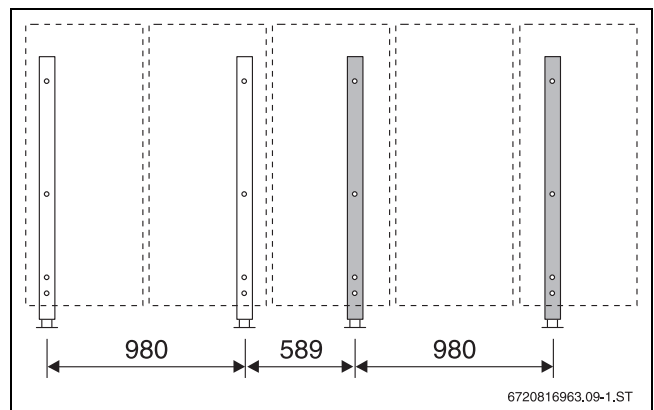


Bild 229 Grundausführung für 2 Kollektoren und Erweiterung für 3 Kollektoren, Maße in mm

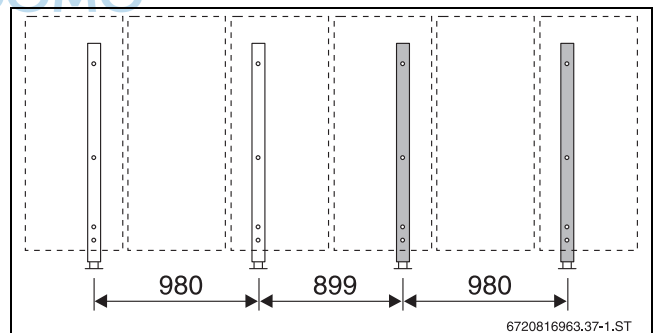


Bild 230 Grundausführung für 3 Kollektoren und Erweiterung für 3 Kollektoren, Maße in mm



### Sicherung mit Beschwerungswannen

Für die Befestigung durch Beschwerung werden je Flachdach-, Grund- bzw. Erweiterungsbausatz 4 Beschwerungswannen (Abmessung: 950 mm × 350 mm × 50 mm) in die Kollektorstützen eingehängt (→ Bild 231 und Bild 232).

Diese Beschwerungswannen werden mit Waschbetonplatten, Kies oder Ähnlichem zur Beschwerung befüllt (erforderliche Gewichte → Tabelle 115, Seite 175).

Dabei ist zu beachten, dass die Angaben jeweils für einen Kollektor gelten, ein Beschwerungswannen-Set aber das Gewicht für 2 oder 3 Kollektoren aufnehmen muss. Bei Füllung mit Kies sind maximal 320 kg möglich. Wir empfehlen, die gesamte Konstruktion zum Schutz der Dachhaut auf Bautenschutzmatte aufzustellen.

Geschwindigkeitsdruck $q^1$ ) [kN/m <sup>2</sup> ]	Windgeschwindigkeit [km/h]	Beschwerung ohne Sicherung [kg]			Beschwerung mit Seilsicherung [kg]			
		Gewicht <sup>2)</sup> in Beschwerungswanne bei Anstellwinkel $\alpha$			Gewicht <sup>2)</sup> in Beschwerungswanne bei Anstellwinkel $\alpha$			Seilzugkraft [kN]
		30° [kg]	45° [kg]	60° [kg]	30° [kg]	45° [kg]	60° [kg]	
0,50	102	236 (200)	276 (234)	293 (248)	190 (161)	195 (165)	208 (176)	2
0,60	111	287 (243)	340 (288)	358 (303)	235 (199)	244 (207)	253 (214)	2
0,70	120	343 (291)	401 (340)	426 (361)	284 (241)	289 (245)	302 (256)	2
0,80	129	399 (338)	466 (395)	491 (416)	334 (283)	339 (287)	348 (295)	2

Tab. 115 Werte für die Stabilisierung eines Kollektors

- 1) Der Geschwindigkeitsdruck wird über die regionale Windzone, Geländekategorie und Gebäudehöhe ermittelt.
- 2) Werte für Kollektorreihe mit Zwischenspiegel; Werte in Klammern für Kollektorreihen ohne Zwischenspiegel

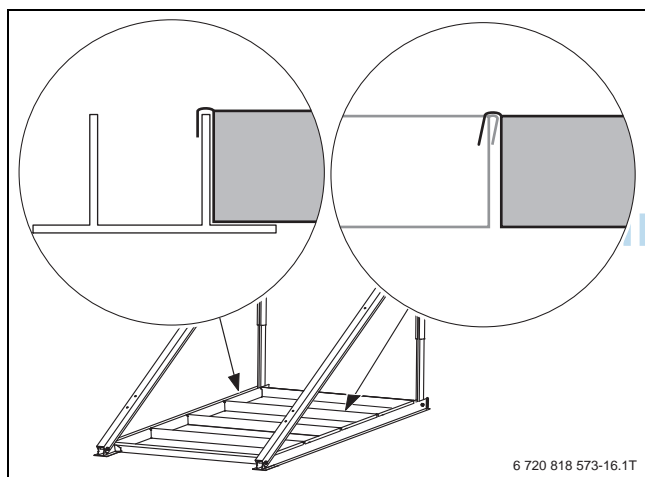


Bild 231 Kollektorstützen mit Beschwerungswannen

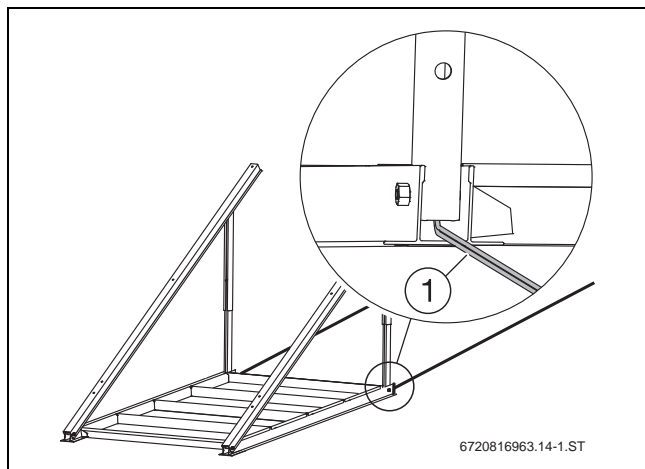


Bild 232 Kollektorstützen mit Seilsicherung

[1] Drahtseil

## Bauseitige Befestigung der Kollektorstützen

Die bauseitige Befestigung der Kollektorstützen kann z. B. auf einer Unterkonstruktion aus Doppel-T-Trägern erfolgen (→ Bild 233). Die Stützen haben hierfür Bohrungen an den Fußprofilsschienen. Die bauseitige Unterkonstruktion ist so auszulegen, dass die an den Kollektoren angreifenden Windkräfte aufgenommen werden können. Die Maße für die Abstände der Stützen sind abhängig davon, wie viele 2er- und 3er-Sets für eine Kollektorreihe verwendet werden (→ Bild 226 ... Bild 230, Seite 174). Die Positionen der Bohrungen für die Befestigung der Kollektorstützen auf der bauseitigen Unterkonstruktion können Bild 233 entnommen werden. Mit der Auswahl und Auslegung der Unterkonstruktion empfehlen wir einen Statiker zu beauftragen.

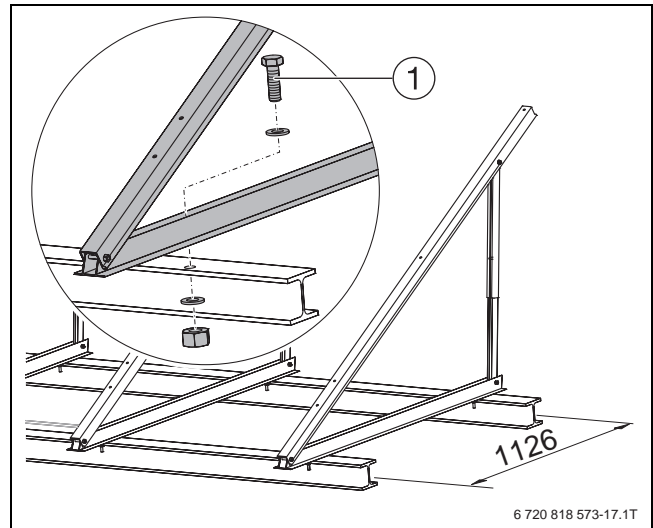


Bild 233 Kollektorstützen auf Doppel-T-Träger, Maße in mm

[1] Schraube M8/8.8 (2 Stück je Kollektorstütze erforderlich)

## Gewichte der Montage-Sets und Kollektoren

Zur Ermittlung der Dachlasten können die Gewichte entsprechend Tabelle 116 zugrunde gelegt werden.

	Einheit	Kollektoranzahl SKR10 CPC												
		2	3	4	5	6	7	8	9	10	11	12	13	14
Anzahl Kollektorstützen <sup>1)</sup>	-	2	2	4	4	6	6	8	8	10	10	12	12	14
Materialgewicht <sup>2)</sup>	kg	60	80	119	139	178	198	237	257	296	316	355	376	414
Materialgewicht <sup>3)</sup> (ohne Beschwerungswannen)	kg	52	72	103	123	154	174	205	225	256	276	307	327	358

Tab. 116 Gewichte Kollektorstützen und Kollektoren

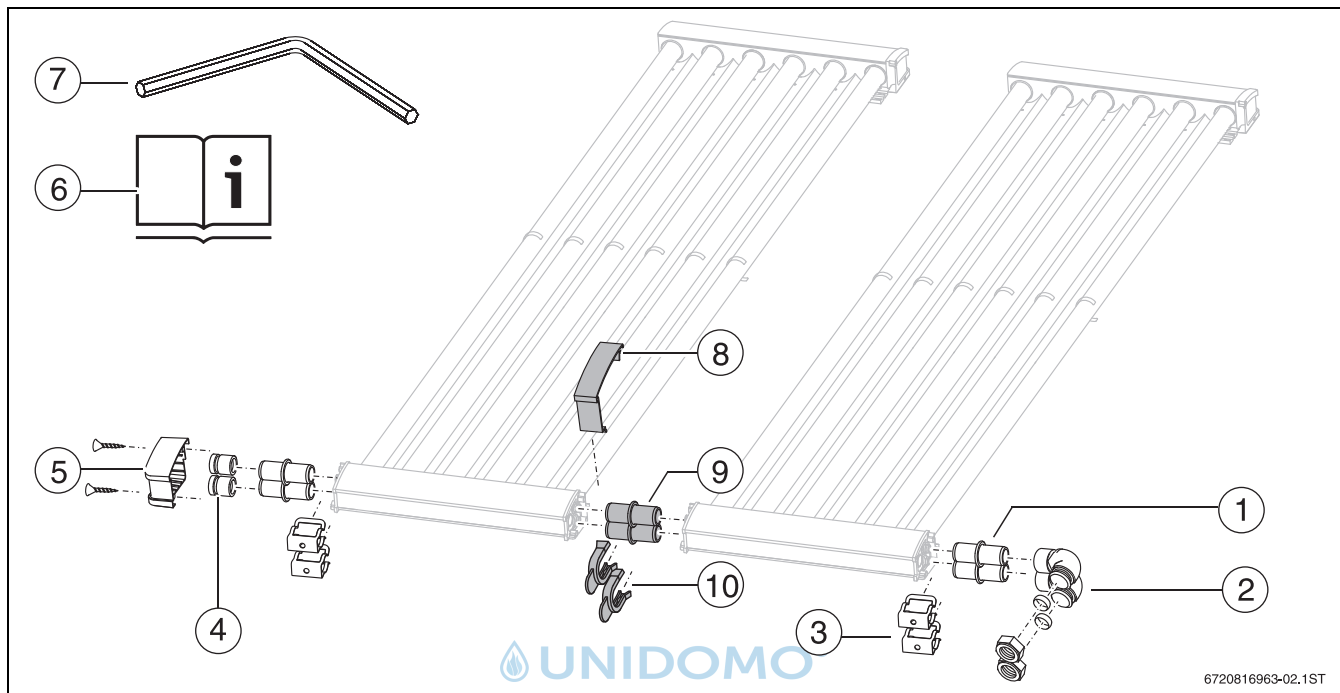
- 1) Auflagefläche einer Kollektorstütze (Trägerschiene unten): 1171 cm<sup>2</sup>
- 2) Summe für Kollektoren inklusive Solarflüssigkeit, Anschluss-Set, Komponenten für Flachdachmontage mit Beschwerungswannen (ohne Füllung)
- 3) Summe für Kollektoren inklusive Solarflüssigkeit, Anschluss-Set, Komponenten für Flachdachmontage zur bauseitigen Befestigung (ohne Beschwerungswannen)

### Hydraulischer Anschluss

Die Anschlüsse für die Rohrleitungen befinden sich rechts und links am Sammlergehäuse. Kollektorreihen mit maximal 7 SKR10 CPC oder SKR5 können gleichseitig angeschlossen werden. Bis zu 14 Kollektoren können in einer Reihe montiert werden, wenn der Anschluss wechselseitig erfolgt. Die gegenüberliegende Seite wird mit einer Kappe verschlossen. Die benötigten Zubehöre sind Bestandteil des Anschluss-Sets Flachdachmontage (→ Bild 234).

Im Lieferumfang der Kollektoren sind 2 Steckverbinder, 2 Klammern und ein Zwischenblech für die Verbindung von 2 nebeneinander montierten Kollektoren enthalten.

Für die Verbindung von mehreren Reihen zu einem Kollektorfeld wird für jede zusätzliche Reihe ein Reihenverbindungs-Set benötigt, das die Anschlusssteile für eine Reihenschaltung enthält. Bei Parallelschaltung wird für jede Reihe ein Anschluss-Set verwendet.



6720816963-02.1ST

Bild 234 Anschluss-Set Flachdach und Verbindungs-Set

Nr.	Anschluss-Set für eine Kollektorreihe	Anzahl
1	Hydraulischer Steckverbinder	2
2	Winkel mit Klemmringverschraubung 18 mm	2
3	Klammern	4
4	Kappe	2
5	Abdeckung (1 × links, 1 × rechts)	2
6	Installations- und Wartungsanleitung	1
7	Innensechskantschlüssel 5 mm	1

Tab. 117 Lieferumfang Anschluss-Set

Nr.	Verbindungs-Set	Anzahl
8	Zwischenblech	1
9	Hydraulischer Steckverbinder	2
10	Klammer	2

Tab. 118 Lieferumfang Verbindungs-Set

Nr.	Reihenverbindungs-Set	Anzahl
2	Hydraulischer Steckverbinder	2
3	Klammer	4
–	Gerade Verschraubung mit Klemmring 18 mm (ohne Abbildung)	4

Tab. 119 Lieferumfang Reihenverbindungs-Set

7.3.10 Flachdachmontage für Vakuumröhrenkollektoren Logasol SKR5

**Platzbedarf bei Flachdachmontage von Logasol SKR5**

Der Flächenbedarf der Kollektoren entspricht der Aufstellfläche für die Kollektorreihe zuzüglich eines Abstands für die Rohrleitung.

Die einzuhaltenden Abstandsmaße (→ Bild 235) zum Dachrand (a) und zu Dachaufbauten (b) sind der DIN EN 1991-1-4 und dem Arbeitsblatt 61 des BDH (Bundesverband der deutschen Heizungsindustrie) entnommen.

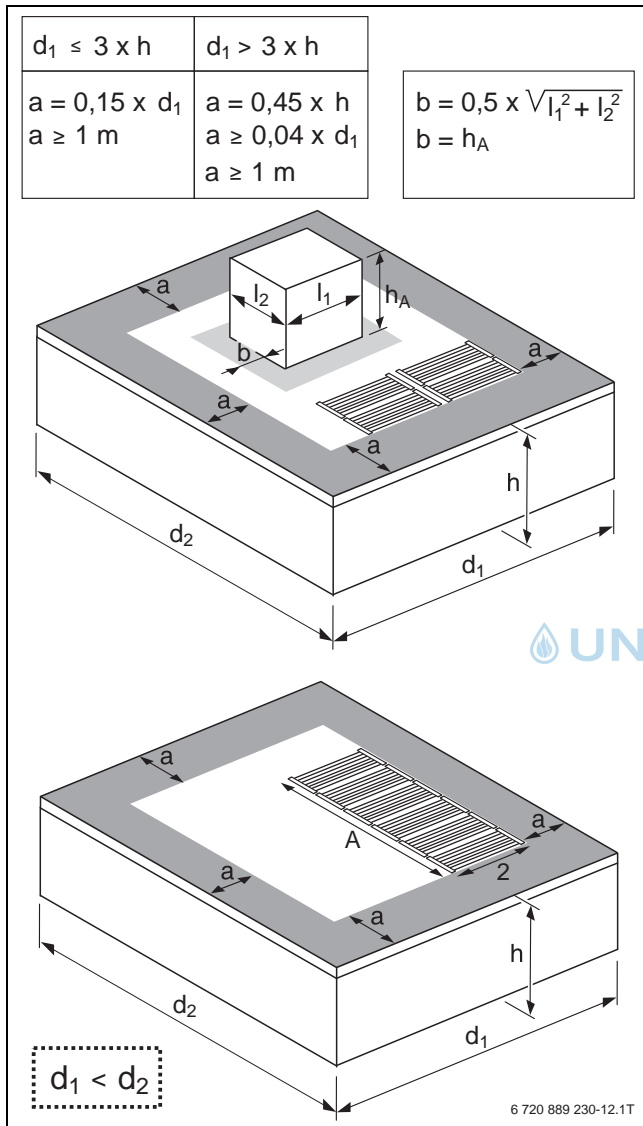


Bild 235 Einzuhaltende Abstandsmaße zum Dachrand (a) und zu Dachaufbauten (b); bei (b) ist der kleinere Wert maßgebend (Maße in m)

Kollektoranzahl	Maß A [m]	Kollektoranzahl	Maß A [m]
1	0,73	8	5,13
2	1,36	9	5,76
3	1,99	10	6,39
4	2,62	11	7,02
5	3,25	12	7,65
6	3,87	13	8,28
7	4,50	14	8,91

Tab. 120 Platzbedarf Kollektorreihe mit SKR5

**Installation Logasol SKR5**

Für die liegende Flachdachmontage der Vakuumröhrenkollektoren Logasol SKR5 werden die gleichen Schienen-Sets verwendet wie für die Aufdachmontage der Kollektoren SKR10 CPC.

Die Sicherung erfolgt durch die bauseitige Verschraubung mit einer Unterkonstruktion, z. B. auf Doppel-T-Trägern oder mit Stockschrauben (und bauseitigen Dübeln) auf Betonplatten (→ Bild 236, Seite 178).

Die Abstände für die Befestigungspunkte entsprechen der Fassadenmontage von SKR10 CPC mit Stockschrauben (→ Bild 237, Seite 179).



Jeder Kollektor muss mit mindestens 49 kg beschwert werden.

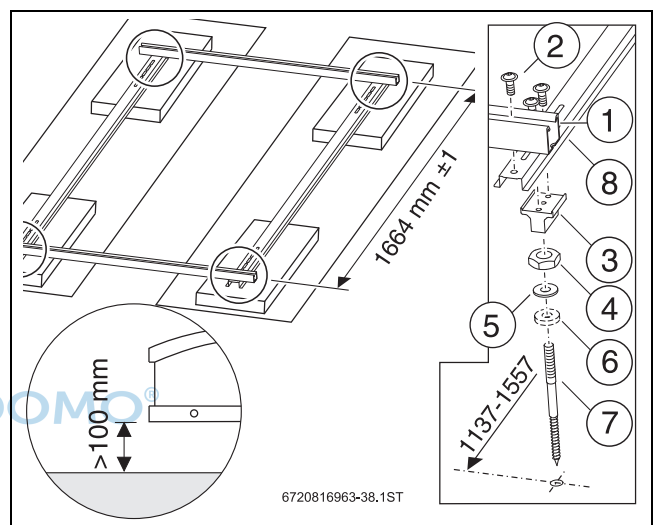


Bild 236 Profilschienen mit Stockschrauben montieren

- [ 1 ] Profilschiene waagrecht
- [ 2 ] Schraube M8 × 20 (2 Schrauben für 1 Haltebock)
- [ 3 ] Haltebock
- [ 4 ] Mutter M12
- [ 5 ] Unterlegscheibe
- [ 6 ] Dichtscheibe, bei Bedarf
- [ 7 ] Stockschraube M12
- [ 8 ] Profilschiene senkrecht



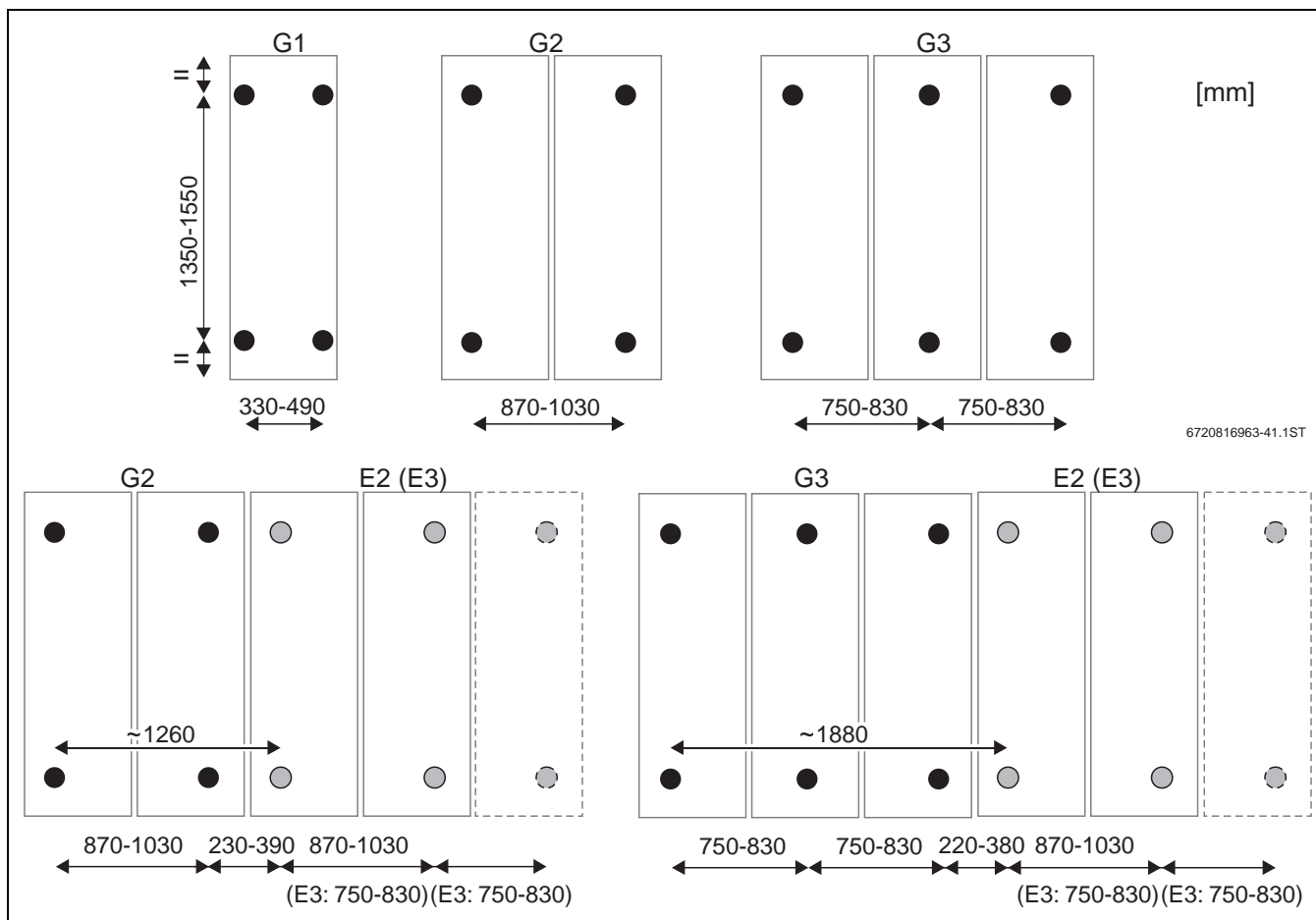


Bild 237 Abstände der Stockschrauben bei liegender Montage SKR5 bzw. Fassadenmontage SKR10 CPC

- G1 Grundaussführung für 1 Kollektor
- G2 Grundaussführung für 2 Kollektoren
- G3 Grundaussführung für 3 Kollektoren
- E2 Erweiterung für 2 Kollektoren
- E3 Erweiterung für 3 Kollektoren

Zur Ermittlung der Dachlasten können die Materialgewichte entsprechend Tabelle 121 zugrunde gelegt werden.

	Einheit	Kollektoranzahl													
		2	3	4	5	6	7	8	9	10	11	12	13	14	
Anzahl Befestigungspunkte (Stockschrauben)	–	4	6	8	10	12	14	16	18	20	22	24	26	28	
Materialgewicht	kg	46	68	91	113	136	158	181	203	226	248	271	293	316	

Tab. 121 Gewichte Kollektoren und Montagematerial (ohne Beschwerungsgewichte)

**Hydraulischer Anschluss**

Die Anschlüsse für die Rohrleitungen befinden sich rechts und links am Sammlergehäuse. Kollektorreihen mit maximal 7 SKR5 können gleichzeitig angeschlossen werden. Bis zu 14 Kollektoren können in einer Reihe montiert werden, wenn der Anschluss wechselseitig erfolgt. Die gegenüberliegende Seite wird mit einer Kappe verschlossen. Die benötigten Zubehörteile sind Bestandteil des Anschluss-Sets Flachdachmontage (→ Bild 234, Seite 177).

Im Lieferumfang der Kollektoren sind 2 Steckverbinder, 2 Klammern und ein Zwischenblech für die Verbindung von 2 nebeneinander montierten Kollektoren enthalten.

Für die Verbindung von mehreren Reihen zu einem Kollektorfeld wird für jede zusätzliche Reihe ein Reihenverbindungs-Set benötigt, das die Anschlusssteile für eine Reihenschaltung enthält. Bei Parallelschaltung wird für jede Reihe ein Anschluss-Set verwendet.

**7.3.11 Fassadenmontage für Vakuumröhrenkollektoren Logasol SKR10 CPC und SKR5**

Die senkrechte Installation von Vakuumröhrenkollektoren Logasol SKR10 CPC und SKR5 an der Fassade (90°-Neigung) ist mit den Schienen-Sets für Aufdachmontage möglich. Bei Fassadenmontage sollten die Logasol SKR10 CPC wegen der höheren Leistung bevorzugt verwendet werden. Die Fassade muss ausreichend tragfähig sein.

- Für den jeweiligen Wandaufbau geeignete Schrauben und Dübel wählen (nicht im Lieferumfang enthalten) oder die Schienen mit einer Unterkonstruktion verschrauben.

**Platzbedarf bei Fassadenmontage von Logasol SKR10 CPC und SKR5**

Der Platzbedarf wird durch die Auflagefläche des Kollektorfelds bestimmt (→ Tabelle 122). Bei der Positionierung des Kollektorfelds müssen die Mindestabstände zum Gebäude- rand beachtet werden (→ Bild 238).

Um die Vakuumröhren im Servicefall austauschen zu können, muss es oberhalb der Kollektoren einen Freiraum geben.

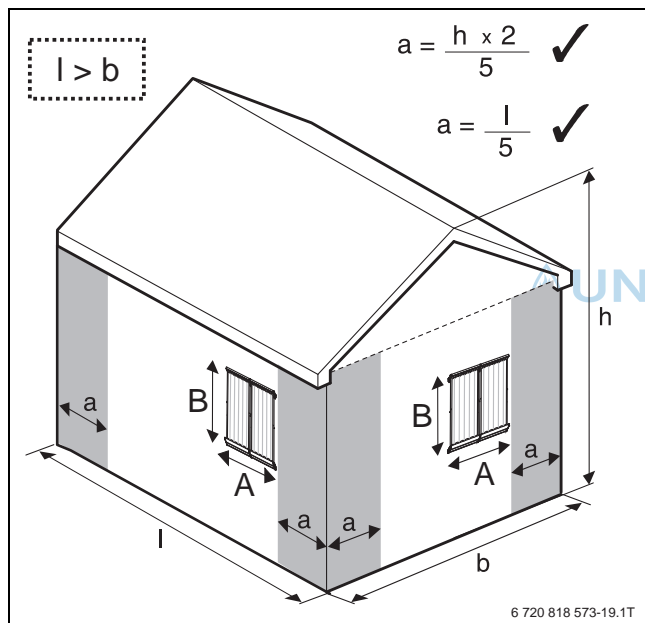


Bild 238 Einzuhaltende Abstandsmaße zum Gebäude- rand (a); der kleinere Wert kann genutzt werden

B = 2 m

Kollektoranzahl	Maß A [m]	Kollektoranzahl	Maß A [m]
1	0,73	8	5,13
2	1,36	9	5,76
3	1,99	10	6,39
4	2,62	11	7,02
5	3,25	12	7,65
6	3,87	13	8,28
7	4,50	14	8,91

Tab. 122 Platzbedarf

**Installation Logasol SKR10 CPC und SKR5**

Bei bauseitiger Befestigung der Schienen müssen die angegebenen Kräfte gemäß Bild 239 berücksichtigt werden.

Die Abstände für die Befestigungspunkte entsprechen der liegenden Montage von SKR5 (→ Bild 237, Seite 179).

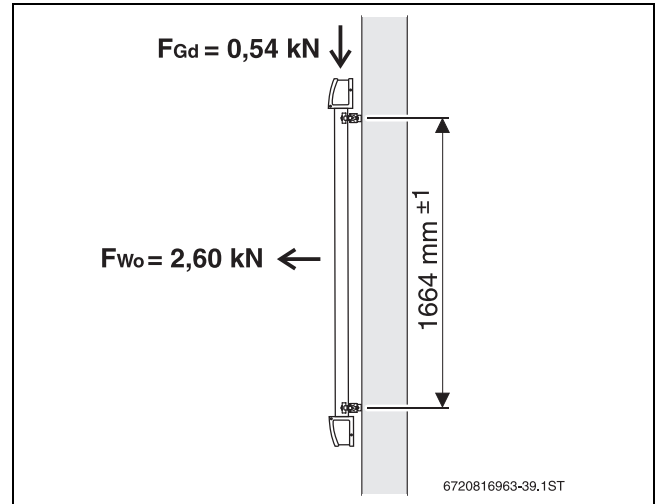


Bild 239 Logasol SKR bauseits an der Fassade montieren

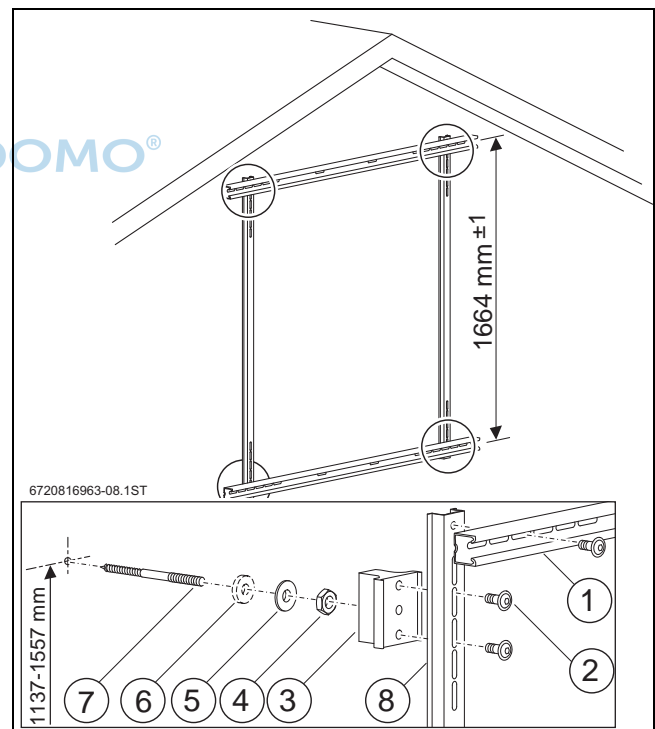


Bild 240 Aufdach-Schienen-Set mit dem Stockschrauben- Set an der Fassade montieren

- [1] Profilschiene waagrecht
- [2] Schraube M8 × 20 (2 Schrauben für 1Haltebock)
- [3] Haltebock
- [4] Mutter M12
- [5] Unterlegscheibe
- [6] Dichtscheibe, bei Bedarf
- [7] Stockschraube M12
- [8] Profilschiene senkrecht

### Hydraulischer Anschluss

Die Anschlüsse für die Rohrleitungen befinden sich rechts und links am Sammlergehäuse. Kollektorreihen mit maximal 7 SKR10 CPC oder SKR5 können gleichzeitig angeschlossen werden. Bis zu 14 Kollektoren können in einer Reihe montiert werden, wenn der Anschluss wechselseitig erfolgt. Die gegenüberliegende Seite wird mit einer Kappe verschlossen. Die benötigten Zubehöre sind Bestandteil des Anschluss-Sets Flachdachmontage (→ Bild 234).

#### 7.3.12 Richtwerte für Installationszeiten bei Flachkollektoren

##### Einbeziehen von Fachleuten

Um die Solarkollektoren zu installieren:

- ▶ Mindestens 2 Monteure einplanen.

Jede Installation auf einem Schrägdach erfordert einen Eingriff in die Dacheindeckung.

- ▶ Entsprechende Fachleute vor der Installation befragen und bei Bedarf einbeziehen (Dachdecker, Klempner).

Buderus bietet Schulungen zur Installation von Solaranlagen an. Informationen dazu erhalten Sie über eine Buderus-Niederlassung in Ihrer Nähe (→ Rückseite).

Für alle Installationsvarianten sind die erforderlichen Sets einschließlich Zubehör mit der zugehörigen Installationsanleitung lieferbar.

- ▶ Installationsanleitung für die gewählte Installationsvariante vor Beginn der Arbeiten gründlich lesen.

Im Lieferumfang der Kollektoren sind 2 Steckverbinder, 2 Klammern und ein Zwischenblech für die Verbindung von 2 nebeneinander montierten Kollektoren enthalten.

Für die Verbindung von mehreren Reihen zu einem Kollektorfeld wird für jede zusätzliche Reihe ein Reihenverbindungs-Set benötigt, das die Anschlusssteile für eine Reihenschaltung enthält. Bei Parallelschaltung wird für jede Reihe ein Anschluss-Set verwendet.

##### Zeiten für die Kollektormontage

Die Zeiten in Tabelle 123 gelten nur für die reine Kollektormontage mit Montagesystemen und Anschlüssen an eine Kollektorreihe. Sie setzen genaue Kenntnisse der jeweiligen Installationsanleitung voraus.

Nicht berücksichtigt sind die Zeiten für Sicherheitsvorkehrungen, für den Transport der Kollektoren und Montagesysteme auf das Dach sowie für Dachumbauten (Anpassen und Schneiden der Dachziegel). Wir empfehlen, diese Zeiten nach Rücksprache mit einem Dachdecker abzuschätzen.

Die Zeitkalkulation für die Planung einer Solarkollektoranlage basiert auf Erfahrungswerten. Diese Werte sind von den bauseitigen Bedingungen abhängig. Deshalb können die tatsächlichen Montagezeiten auf der Baustelle von den in Tabelle 123 genannten Zeiten erheblich abweichen.

Installationsvariante und -umfang	Richtwerte für Installationszeiten	
	von 2 Kollektoren Logasol SKN4.0/SKT1.0	für jeden weiteren Kollektor
Aufdachmontage	1,0 h pro Monteur	0,3 h pro Monteur
Indachmontage	3,0 h pro Monteur	1,0 h pro Monteur
Flachdachmontage mit Beschwerungswannen	1,5 h pro Monteur	0,5 h pro Monteur
Flachdachmontage auf bauseitiger Unterkonstruktion	1,5 h pro Monteur	0,5 h pro Monteur
Fassadenmontage 45°	2,5 h pro Monteur	1,5 h pro Monteur

Tab. 123 Installationszeiten mit 2 Monteuren für Kollektoren bei Kleinanlagen (bis 8 Kollektoren) auf Dächern mit einem Neigungswinkel  $\leq 45^\circ$ , ohne Transportzeiten, Aufwand für Sicherheitsvorkehrungen und Erstellung bauseitiger Unterkonstruktionen

## 7.4 Blitzschutz und Potentialausgleich für thermische Solaranlagen

### Notwendigkeit eines Blitzschutzes

Die Notwendigkeit eines Blitzschutzes wird in den Landesbauordnungen definiert.

Blitzschutz wird häufig für folgende Gebäude mit folgenden Eigenschaften gefordert:

- Gebäudehöhe > 20 m
- Gebäude, die umliegende Gebäude deutlich überragen
- Hoher Wert, z. B. Denkmäler
- Gefahr einer Panik bei einem Blitzeinschlag, z. B. Schulen

Wenn sich eine Solaranlage auf einem Gebäude mit hohem Schutzziel befindet (z. B. Hochhaus, Krankenhaus, Versammlungsstätten und Verkaufsstätten):

- ▶ Blitzschutzanforderungen mit einem Blitzschutzexperten und/oder dem Gebäudebetreiber besprechen.
- ▶ Dieses Gespräch schon in der Planungsphase der Solaranlage führen.

Da Solaranlagen – außer in Sonderfällen – den Dachfirst nicht überragen, ist die Wahrscheinlichkeit eines direkten Blitzeinschlages für ein Wohnhaus gemäß DIN VDE 0185-100 mit Solaranlage oder ohne gleich groß.

### Potentialausgleich für die Solaranlage

Unabhängig davon, ob eine Blitzschutzanlage vorhanden ist:

- ▶ Vor- und Rücklauf der Solaranlage grundsätzlich mit einem Kupferkabel von mindestens 6 mm<sup>2</sup> an der Potentialausgleichsschiene erden.



Wenn eine Blitzschutzanlage vorhanden ist:

- ▶ Feststellen, ob Kollektor und Montagesystem sich außerhalb des Schutzraums der Blitzfangeinrichtung befinden.

Ist dies der Fall, dann muss ein **Elektrofachbetrieb** die Solaranlage in die bestehende Blitzschutzanlage elektrisch einbinden. Hier empfehlen wir elektrisch leitende Teile des Solarkreises mit einem Kupferkabel von mindestens 6 mm<sup>2</sup> an der Potentialausgleichsschiene erden zu lassen.

8 Fragebogen für Simulation und Auslegung einer Solaranlage

Fragebogen für Simulation und Auslegung einer Solaranlage (Seite 1/2)		<b>Buderus</b>
Projekt <input type="text"/>		
Anspruchspartner <b>Buderus</b> <span style="float:right">Planung</span>		
Herr/Frau <input type="text"/>	Herr/Frau <input type="text"/>	
Telefon <input type="text"/>	Telefon <input type="text"/>	
Telefax <input type="text"/>	Telefax <input type="text"/>	
Montageort der Kollektoren		
Anlagenstandort: PLZ <input type="text"/> Ort <input type="text"/>		
Ausrichtung der Kollektoren:		
Foto/Skizze Dach <input type="text"/>	<p>Himmelsrichtung</p>	<p>Neigungswinkel</p>
	<p><math>\alpha =</math> <input type="text"/></p> <p><math>\beta =</math> <input type="text"/></p>	<p><math>\gamma =</math> <input type="text"/></p> <p>Bitte maßstäbliche Zeichnung der Südansicht beifügen!</p>
Ost-/West-Feld? <input type="checkbox"/> Nein <input type="checkbox"/> Ja Kollektorbaureihe: <input type="checkbox"/> SKN4.0 <input type="checkbox"/> SKT1.0 <input type="checkbox"/> SKR10 CPC <input type="checkbox"/> SKR5 (liegend auf Flachdach) Gewünschte Kollektoranzahl: <input type="text"/> Verfügbare Dachfläche: <input type="text"/> m Länge × Breite <input type="text"/> m Ausführung des Kollektorfeldes: <input type="checkbox"/> Indachmontage <input type="checkbox"/> Aufdachmontage <input type="checkbox"/> Flachdachmontage <input type="checkbox"/> Fassadenmontage Beschaffenheit der Dachhaut: <input type="text"/>		Annahmen, wenn nebenstehend keine Angaben gemacht wurden ↓ <input type="text" value="γ = 45°"/> <input type="text" value="0 Süd"/> <input type="text" value="nein"/> <input type="text" value="ausreichende Fläche vorhanden"/> <input type="text" value="Aufdachmontage"/> <input type="text" value="Pfannendach"/>
Rohrleitungen der Solaranlage		
Einfache Rohrlänge in der Anlage: <input type="text"/> m außerhalb des Gebäudes <input type="text"/> m innerhalb des Gebäudes		<input type="text" value="1 m / 8 m"/>
Rohrleitungsdimensionierung: <input type="text"/> Material <input type="text"/> mm Durchmesser		<input type="text" value="18 mm"/>
Statische Höhe: <input type="text"/> m zwischen höchstem Punkt der Anlage und Mitte des Membranausdehnungsgefäßes		<input type="text" value="8 m"/>
Heizraum / Aufstellraum der (des) Speicher(s)		
Raumabmessungen: <input type="text"/> m Höhe		<input type="text" value=" &gt; 2 m"/>
<input type="text"/> m Länge × Breite <input type="text"/> m		<input type="text" value="ausreichende Fläche vorhanden"/>
Kleinste Einbringöffnung (Tür): <input type="text"/> m Höhe × Breite <input type="text"/> m		<input type="text" value="2,00 m × 1,20 m"/>
Nutzung der solaren Wärme: <input type="checkbox"/> Warmwasser (WW) <input type="checkbox"/> Raumheizung (H) <input type="checkbox"/> Schwimmbadwasser (S)		<input type="text" value="Warmwasser (WW)"/>
Bevorzugtes Solarsystem: <input type="checkbox"/> Bivalenter Speicher <input type="checkbox"/> Kombispeicher <input type="checkbox"/> Frischwasserstation <input type="checkbox"/> Thermosiphontechnik		

6 720 811388-30.2T

Fragebogen für Simulation und Auslegung einer Solaranlage (Seite 2/2)		Buderus	Annahmen (Fortsetzung) ↓
<b>Warmwasserbereitung</b>			
Anzahl der Personen im Haushalt:	<input type="text" value=""/> Personen		<input type="text" value="4"/> Personen
Täglicher Warmwasserbedarf (45 °C): (Richtwerte in Liter pro Person)	<input type="checkbox"/> Niedrig (40 l/Person) <input type="checkbox"/> Mittel (50 l/Person) <input type="checkbox"/> Hoch (75 l/Person)		<input type="text" value="50"/> Liter pro Pers.
Tägliche Warmwassermenge (45 °C):	<input type="text" value=""/> l (Personen × Liter pro Person)		<input type="text" value="200"/> l
Warmwasser-Zapftemperatur:	<input type="text" value=""/> °C (Richtwerte: 45 °C für Ein- und Zweifamilienhaus, 60 °C für Mehrfamilienhaus)		<input type="text" value="45 °C / 60 °C"/>
Speichermaximaltemperatur:	<input type="text" value=""/> °C		<input type="text" value="60 °C"/>
Warmwasserzirkulation vorhanden?	<input type="checkbox"/> nein <input type="checkbox"/> ja    Zirkulationsverluste: <input type="text" value=""/> W		<input type="text" value="keine"/>
Zirkulationsleitung:	<input type="text" value=""/> m Länge <input type="text" value=""/> mm Dimension		
<b>Nachheizung</b>			
	Kesselbezeichnung: <input type="text" value=""/>		<input type="text" value="GB162"/>
	Verfügbare Kesselleistung: <input type="text" value=""/> kW		<input type="text" value="25"/> kW
	Nutzungsgrad des Kessels: <input type="text" value=""/> %		<input type="text" value="97"/> %
Nachheizung im Sommerbetrieb?	<input type="checkbox"/> nein <input type="checkbox"/> ja, mit ...		<input type="text" value="ja, mit ..."/>
	Kesselnutzungsgrad (Sommerbetrieb): <input type="text" value=""/> %		<input type="text" value="70"/> %
Zusätzliches Speichervolumen?	<input type="text" value=""/> l <input type="checkbox"/> bivalent <input type="checkbox"/> monovalent		<input type="text" value="kein"/>
Brennstoff:	<input type="checkbox"/> Heizöl <input type="checkbox"/> Erdgas <input type="checkbox"/> Flüssiggas <input type="checkbox"/> Biomasse <input type="checkbox"/> Elektr. <input type="checkbox"/> Fernwärme		<input type="text" value="Erdgas"/>
<b>Heizungsunterstützung</b>			
	Beheizte Nutzfläche: <input type="text" value=""/> m <sup>2</sup>		<input type="text" value="120"/> m <sup>2</sup>
	Wärmebedarf: <input type="text" value=""/> kW		<input type="text" value="6"/> kW
	Heizwärmebedarf (berechnet/gemessen): <input type="text" value=""/> kWh		<input type="text" value="10000"/> kWh
Vorlauftemperatur:	<input type="text" value=""/> °C    Rücklauftemperatur: <input type="text" value=""/> °C		<input type="text" value="35 / 30 °C"/>
Grenztemperatur für Wechsel auf Sommerbetrieb:	<input type="text" value=""/> °C		<input type="text" value="18 °C"/>
Jährl. Ölverbrauch:	<input type="text" value=""/> l/a    Jährl. Gasverbrauch: <input type="text" value=""/> m <sup>3</sup> /a		<input type="text" value="1160"/> m <sup>3</sup> /a
<b>Schwimmbaderwärmung</b>			
	<input type="checkbox"/> privat <input type="checkbox"/> öffentlich		<input type="text" value="privat"/>
Betriebszeitraum: von	<input type="text" value=""/> bis <input type="text" value=""/>		<input type="text" value="Mai – September"/>
Bauart:	<input type="checkbox"/> Hallenbad <input type="checkbox"/> Freibad		<input type="text" value="Hallenbad"/>
	<input type="checkbox"/> mit Abdeckung <input type="checkbox"/> ohne Abdeckung		<input type="text" value="mit Abdeckung"/>
Becken: (Länge × Breite × Tiefe)	<input type="text" value=""/> m × <input type="text" value=""/> m × <input type="text" value=""/> m		← Bitte angeben!
Wassersolltemperatur:	<input type="text" value=""/> °C		<input type="text" value="24 °C"/>
Nachheizung mit Heizkessel über Wärmetauscher (WT)?	<input type="checkbox"/> nein <input type="checkbox"/> ja, mit ...		<input type="text" value="ja, mit WT ..."/>
Datum:	Unterschrift:		

6 720 808 832-30.2T

## Stichwortverzeichnis

- A**  
 Absorber ..... 6, 8  
   Doppelmäander-Absorber ..... 8  
 Auslegung  
   Ausdehnungsgefäß ..... 124, 126–127  
   Rohrleitungen ..... 120  
   Schwimmbadbeheizung ..... 110–111  
   Solaranlage Ein-/Zweifamilienhaus..... 93, 96–97, 99  
   Solaranlage Wohngebäude 3 ... 5 WE ..... 104  
   Solaranlage Wohngebäude mit großem  
   Warmwasserbedarf ..... 106–107  
   Solarstation Logasol KS.../2 ..... 122  
 Außenschwimmbad ..... 111
- B**  
 Befüllstation ..... 131  
 Bivalenter Speicher Logalux ESM(S)...  
   Abmessungen und technische Daten..... 14–15  
   Produktdaten zum Energieverbrauch ..... 16  
 Bivalenter Speicher Logalux SM(S)..... 13, 61  
   Abmessungen und technische Daten..... 14–15  
   Anlagenbeispiel..... 81–82, 88  
   Produktdaten zum Energieverbrauch ..... 16  
 Bivalenter Wärmepumpenspeicher Logalux SMH...  
   Abmessungen und technische Daten..... 17–18  
   Produktdaten zum Energieverbrauch ..... 18
- C**  
 Computersimulation (Auslegung Solaranlage) ..... 92
- D**  
 Doppelrohr ..... 49  
 3-Wege-Umschaltventil VS-SU ..... 63  
 Druckverlust  
   Kollektorreihe ..... 116, 119  
   Rohrleitungen ..... 120  
   Solarspeicher ..... 121  
   Solarstation Logasol KS.../2 ..... 122
- E**  
 Eigensicherheit der Solaranlage ..... 125  
 Energieangebot (Solar) ..... 5  
 Energiebedarf ..... 5  
 Entlüftung ..... 130
- F**  
 Fassadenmontage  
   Flachkollektoren ..... 158  
   Vakuumröhrenkollektoren ..... 180  
 Flachdachmontage  
   Flachkollektoren ..... 147, 149–150, 152–156  
   Vakuumröhrenkollektoren .. 171–172, 177–178, 181  
 Flachkollektor Logasol SKN4.0  
   Abmessungen und technische Daten..... 7  
   Aufbau und Funktion ..... 6  
   Montagesysteme ..... 132, 155–159, 161–162  
 Frischwasserstation  
   Anlagenbeispiel..... 86  
   Auslegung ..... 101  
   Logalux FS/2 ..... 41  
   Logalux FS20/2 ..... 41  
 Frostsicherheit ..... 50
- G**  
 Gaube (Kollektorfeldhydraulik) ..... 113
- H**  
 Hallenbad ..... 111  
 Heizungsunterstützung  
   Anlagenbeispiel ..... 83  
   Auslegung Ein-/Zweifamilienhaus ..... 97, 99  
   Logasol SBH ..... 65  
 Hochleistungs-Flachkollektor Logasol SKT1.0  
   Abmessungen und technische Daten..... 9  
   Aufbau und Funktion ..... 8  
   Montagesysteme 134, 137–138, 140, 144–147, 149–  
   150, 155–156, 158–159, 161–162, 181  
 Hybridsystem GBH ..... 38  
   Abmessungen und Mindestabstände ..... 40  
 Hybridsystem GBH192i  
   Anlagenbeispiel ..... 83  
 Hydraulischer Anschluss  
   Kollektorfeld (Möglichkeiten)..... 112, 114  
   Kollektorfeldhydraulik mit Gaube ..... 113  
   Kombinierte Reihen- und Parallelschaltung..... 115  
   Parallelschaltung..... 114  
   Reihenschaltung..... 112–113  
 HZG-Set ..... 66
- I**  
 Indachmontage Flachkollektoren..... 161–165
- K**  
 Kollektorfeld  
   Druckverlust einer Kollektorreihe ..... 116, 119  
   Hydraulischer Anschluss..... 112, 114  
   Kollektoranzahl (Auslegung)..... 93–94, 97–98, 108  
   Volumenstrom Flachkollektoren ..... 116  
 Kombispeicher HS  
   Abmessungen und technische Daten ..... 26  
   Anlagenbeispiel ..... 85  
   Aufbau und Funktion ..... 25  
   Produktdaten zum Energieverbrauch..... 27  
 Kombispeicher Logalux P750 S  
   Abmessungen und technische Daten ..... 23–24  
   Anlagenbeispiel ..... 84, 90  
   Produktdaten zum Energieverbrauch..... 24  
 Kompaktheizzentrale GB172iT ..... 19, 22  
 Kompaktheizzentrale GB192iT ..... 19  
 Korrekturfaktor Kollektoranzahl ..... 95, 99
- L**  
 Logamatic SC10 ..... 66  
 Luftabscheider ..... 49, 131



<b>M</b>		Solar-Funktionsmodul SM100/SM200 .....	58–60
Montagesystem		Solarregler SC20/2.....	55
Aufdach-Aufständerung Flachkollektoren ...	144–146	Umladung.....	67
Aufdachmontage Flachkollektoren .....	134–140, 143	Umschichtung .....	67
Aufdachmontage		Solarstation Logasol KS.../2	
Vakuurröhrenkollektoren .....	166–167	Abmessungen und technische Daten .....	47
Fassadenmontage Flachkollektoren .....	158–160	Ausstattung und Aufbau .....	45
Fassadenmontage Vakuurröhrenkollektoren ....	180	Sonneneinstrahlungskarte.....	4
Flachdachmontage Flachkollektoren. ....	147, 149–150, 152–156	Speicher	
Flachdachmontage Vakuurröhrenkollektoren. ....	171–172, 177–178, 181	Bivalenter Speicher Logalux ESM(S).....	13
Indachmontage Flachkollektoren .....	161–165	Bivalenter Speicher Logalux SM(S) .....	13
Montagezeiten (Flachkollektoren).....	181	Bivalenter Wärmepumpenspeicher	
		Logalux SMH... ..	17
<b>N</b>		Kombispeicher HS.....	25
Neigungswinkel (Kollektoren) .....	95, 99, 134	Kombispeicher Logalux P750 S .....	23
Normen .....	77	Pufferspeicher Logalux P...6.....	33
		Pufferspeicher Logalux P...6 M.....	34
<b>P</b>		Pufferspeicher Logalux PNR(Z)...6 E .....	27
Parallelschaltung .....	114	Pufferspeicher Logalux PR...6 E .....	30
Platzbedarf		Systemtrennung	
Aufdach-Aufständerung Flachkollektoren ...	144–145	Logasol SBT-2 .....	70
Aufdachmontage .....	134, 166		
Fassadenmontage .....	158–159, 180	<b>T</b>	
Flachdachmontage.....	147, 149, 171, 178	Tägliche Aufheizung.....	104, 108
Indachmontage .....	161	Temperaturdifferenzregelung .....	54
Potentialausgleich.....	182	Thermische Desinfektion .....	104, 108
Premix-Control .....	59, 84		
Prüfung der Solarflüssigkeit.....	50	<b>U</b>	
Puffer-Bypass-Schaltung .....	65	Überspannungsschutz .....	72
Pufferspeicher Logalux P...6		Umlademodul SBL.....	68
Abmessungen und technische Daten.....	33	Umladung.....	67
Produktdaten zum Energieverbrauch .....	33	Umschaltmodul SBU.....	62
Pufferspeicher Logalux P...6 M		Umschichtung.....	67
Abmessungen und technische Daten.....	34	Unfallverhütungsvorschriften.....	77
Produktdaten zum Energieverbrauch .....	34		
Pufferspeicher Logalux PNR(Z)...6 E		<b>V</b>	
Abmessungen und technische Daten.....	28	Vakuurröhrenkollektoren Logasol SKR10 CPC .....	10
Anlagenbeispiel.....	86–88	Abmessungen und technische Daten .....	12
Produktdaten zum Energieverbrauch .....	28	Aufbau und Funktion .....	10
Pufferspeicher Logalux PR...6 E		Vakuurröhrenkollektoren Logasol SKR5 .....	10
Abmessungen und technische Daten.....	30	Abmessungen und technische Daten .....	12
Produktdaten zum Energieverbrauch .....	30	Aufbau und Funktion .....	11
Pumpenauslegung (SWT) .....	71	Verlängerungskabel für Kollektortemperaturfühler	129
		Vorschaltgefäß.....	127
<b>R</b>		Vorwärmespeicher Logalux SU.....	106
Regeln der Technik .....	77	Anlagenbeispiel .....	106
Regelsystem Logamatic EMS plus .....	56, 58, 60		
Reihenschaltung.....	112–113	<b>W</b>	
Richtlinien.....	77	Wärmedämmung der Rohrleitungen .....	129
Rücklaufwächter RW .....	66	Wärmemengenzähler .....	73
		Warmwasserbereitung	
<b>S</b>		Auslegung Ein-/Zweifamilienhaus .....	93, 95–96, 99
Schwimmbadbeheizung		Auslegung Wohngebäude 3 ... 5 WE .....	104
Anlagenbeispiel.....	90–91	Auslegung Wohngebäude mit großem	
Auslegung .....	110	Warmwasserbedarf .....	106
Schwimmbad-Wärmetauscher SWT .....	71	Warmwassermischer (thermostatisch) .....	51
Solarflüssigkeit .....	50		
Solar-Funktionsmodul			
SM100/SM200 .....	58–60		
Solarregelung			
2 Verbraucher .....	61, 64		
Externer Wärmetauscher.....	69		
Heizungsunterstützung.....	65		
Ost-/Westkollektorfelder.....	72		
Schwimmbadbeheizung .....	71		





**UNIDOMO®**

**Web:** [www.unidomo.de](http://www.unidomo.de)

**Telefon:** 04621- 30 60 89 0

**Mail:** [info@unidomo.com](mailto:info@unidomo.com)

**Öffnungszeiten:** Mo.-Fr. 8:00-17:00 Uhr

**VIESMANN**

**Buderus**

 **Vaillant**

**WOLF**




 **JUNKERS**  **BOSCH**




 **remeha**

 **DAIKIN**

**ROTEX**  
a member of **DAIKIN** group



-  Individuelle Beratung
-  Kostenloser Versand
-  Hochwertige Produkte

-  Komplettpakete
-  Über 15 Jahre Erfahrung
-  Markenhersteller

Bosch Thermotechnik GmbH  
Buderus Deutschland  
35573 Wetzlar

www.buderus.de  
info@buderus.de

# Buderus

Heizsysteme mit Zukunft.

Niederlassung	PLZ/Ort	Straße	Telefon	Telefax	E-Mail-Adresse
1. Aachen	52080 Aachen	Hergelsbendenstr. 30	(0241) 9 68 24-0	(0241) 9 68 24-99	aachen@buderus.de
2. Augsburg	86156 Augsburg	Werner-Heisenberg-Str. 1	(0821) 4 44 81-0	(0821) 4 44 81-50	augsburg@buderus.de
3. Berlin-Tempelhof	12103 Berlin	Bessemerstr. 76A	(030) 7 54 88-0	(030) 7 54 88-160	berlin@buderus.de
4. Berlin/Brandenburg	16727 Velten	Berliner Str. 1	(03304) 3 77-0	(03304) 3 77-1 99	berlin.brandenburg@buderus.de
5. Bielefeld	33719 Bielefeld	Oldermanns Hof 4	(0521) 20 94-0	(0521) 20 94-2 28/2 26	bielefeld@buderus.de
6. Bremen	28816 Stuhr	Lise-Meitner-Str. 1	(0421) 89 91-0	(0421) 89 91-2 35/2 70	bremen@buderus.de
7. Dortmund	44319 Dortmund	Zeche-Norm-Str. 28	(0231) 92 72-0	(0231) 92 72-2 80	dortmund@buderus.de
8. Dresden	01458 Ottendorf-Okrilla	Jakobsdorfer Str. 4-6	(035205) 55-0	(035205) 55-1 11/2 22	dresden@buderus.de
9. Düsseldorf	40231 Düsseldorf	Höherweg 268	(0211) 7 38 37-0	(0211) 7 38 37-21	duesseldorf@buderus.de
10. Erfurt	99091 Erfurt	Alte Mittelhäuser Str. 21	(0361) 7 79 50-0	(0361) 73 54 45	erfurt@buderus.de
11. Essen	45307 Essen	Eckenbergstr. 8	(0201) 5 61-0	(0201) 5 61-2 79	essen@buderus.de
12. Esslingen	73730 Esslingen	Wolf-Hirth-Str. 8	(0711) 93 14-5	(0711) 93 14-6 69	esslingen@buderus.de
13. Frankfurt	63110 Rodgau	Hermann-Staudinger-Str. 2	(06106) 8 43-0	(06106) 8 43-2 03	frankfurt@buderus.de
14. Freiburg	79108 Freiburg	Stübeweg 47	(0761) 5 10 05-0	(0761) 5 10 05-45/47	freiburg@buderus.de
15. Gießen	35394 Gießen	Rödgener Str. 47	(0641) 4 04-0	(0641) 4 04-2 21/2 22	giessen@buderus.de
16. Goslar	38644 Goslar	Magdeburger Kamp 7	(05321) 5 50-0	(05321) 5 50-1 39	goslar@buderus.de
17. Hamburg	21035 Hamburg	Wilhelm-Iwan-Ring 15	(040) 7 34 17-0	(040) 7 34 17-2 67/2 62	hamburg@buderus.de
18. Hannover	30916 Isernhagen	Stahlstr. 1	(0511) 77 03-0	(0511) 77 03-2 42	hannover@buderus.de
19. Heilbronn	74078 Heilbronn	Pfaffenstr. 55	(07131) 91 92-0	(07131) 91 92-2 11	heilbronn@buderus.de
20. Ingolstadt	85098 Großmehring	Max-Planck-Str. 1	(08456) 9 14-0	(08456) 9 14-2 22	ingolstadt@buderus.de
21. Kaiserslautern	67663 Kaiserslautern	Opelkreisel 24	(0631) 35 47-0	(0631) 35 47-1 07	kaiserslautern@buderus.de
22. Karlsruhe	76185 Karlsruhe	Hardeckstr. 1	(0721) 9 50 85-0	(0721) 9 50 85-33	karlsruhe@buderus.de
23. Kassel	34123 Kassel-Waldau	Heinrich-Hertz-Str. 7	(0561) 49 17 41-0	(0561) 49 17 41-29	kassel@buderus.de
24. Kempten	87437 Kempten	Heisinger Str. 21	(0831) 5 75 26-0	(0831) 5 75 26-50	kempten@buderus.de
25. Kiel	24145 Kiel	Edisonstr. 29	(0431) 6 96 95-0	(0431) 6 96 95-95	kiel@buderus.de
26. Koblenz	56220 Bassenheim	Am Gülser Weg 15-17	(02625) 9 31-0	(02625) 9 31-2 24	koblenz@buderus.de
27. Köln	50858 Köln	Toyota-Allee 97	(02234) 92 01-0	(02234) 92 01-2 37	koeln@buderus.de
28. Kulmbach	95326 Kulmbach	Aufeld 2	(09221) 9 43-0	(09221) 9 43-2 92	kulmbach@buderus.de
29. Leipzig	04420 Markranstädt	Handelsstr. 22	(0341) 9 45 13-00	(0341) 9 42 00-62/89	leipzig@buderus.de
30. Lüneburg	21339 Lüneburg	Christian-Herbst-Str. 6	(04131) 2 97 19-0	(04131) 2 23 12-79	lueneburg@buderus.de
31. Magdeburg	39116 Magdeburg	Sudenburger Wuhne 63	(0391) 60 86-0	(0391) 60 86-2 15	magdeburg@buderus.de
32. Mainz	55129 Mainz	Carl-Zeiss-Str. 16	(06131) 92 25-0	(06131) 92 25-92	mainz@buderus.de
33. Meschede	59872 Meschede	Zum Rohland 1	(0291) 54 91-0	(0291) 54 91-30	meschede@buderus.de
34. München	81379 München	Boschetsrieder Str. 80	(089) 7 80 01-0	(089) 7 80 01-2 71	muenchen@buderus.de
35. Münster	48159 Münster	Haus Uhlenkotten 10	(0251) 7 80 06-0	(0251) 7 80 06-2 21	muenster@buderus.de
36. Neubrandenburg	17034 Neubrandenburg	Feldmark 9	(0395) 45 34-0	(0395) 4 22 87 32	neubrandenburg@buderus.de
37. Neu-Ulm	89231 Neu-Ulm	Böttgerstr. 6	(0731) 7 07 90-0	(0731) 7 07 90-82	neu-ulm@buderus.de
38. Norderstedt	22848 Norderstedt	Gutenbergring 53	(040) 7 34 17-0	(040) 50 09-14 80	norderstedt@buderus.de
39. Nürnberg	90425 Nürnberg	Kilianstr. 112	(0911) 36 02-0	(0911) 36 02-2 74	nuernberg@buderus.de
40. Osnabrück	49078 Osnabrück	Am Schürholz 4	(0541) 94 61-0	(0541) 94 61-2 22	osnabrueck@buderus.de
41. Ravensburg	88069 Tett nang	Dr.-Klein-Str. 17-21	(07542) 5 50-0	(07542) 5 50-2 22	ravensburg-tett nang@buderus.de
42. Regensburg	93092 Barbing	Von-Miller-Str. 16	(09401) 8 88-0	(09401) 8 88-49	regensburg@buderus.de
43. Rostock	18182 Bentwisch	Hansestr. 5	(0381) 6 09 69-0	(0381) 6 86 51 70	rostock@buderus.de
44. Saarbrücken	66130 Saarbrücken	Kurt-Schumacher-Str. 38	(0681) 8 83 38-0	(0681) 8 83 38-33	saarbruecken@buderus.de
45. Schwerin	19075 Pampow	Fährweg 10	(03865) 78 03-0	(03865) 32 62	schwerin@buderus.de
46. Tamm	71732 Tamm	Bietigheimer Str. 52	(0711) 9314-750	(0711) 9314-769	tamm@buderus.de
47. Traunstein	83278 Traunstein/Haslach	Falkensteinstr. 6	(0861) 20 91-0	(0861) 20 91-2 22	traunstein@buderus.de
48. Trier	54343 Föhren	Europa-Allee 24	(06502) 9 34-0	(06502) 9 34-2 22	trier@buderus.de
49. Viernheim	68519 Viernheim	Erich-Kästner-Allee 1	(06204) 91 90-0	(06204) 91 90-2 21	viernheim@buderus.de
50. Villingen-Schwenningen	78652 Deißlingen	Baarstr. 23	(07420) 9 22-0	(07420) 9 22-2 22	schwenningen@buderus.de
51. Werder	14542 Werder/Plötzin	Am Magna Park 4	(03327) 57 49-110	(03327) 57 49-111	werder@buderus.de
52. Wesel	46485 Wesel	Am Schornacker 119	(0281) 9 52 51-0	(0281) 9 52 51-20	wesel@buderus.de
53. Würzburg	97228 Rottendorf	Ostring 10	(09302) 9 04-0	(09302) 9 04-1 11	wuerzburg@buderus.de
54. Zwickau	08058 Zwickau	Berthelsdorfer Str. 12	(0375) 44 10-0	(0375) 47 59 96	zwickau@buderus.de

6 721 821 430 (2020/10)  
Technische Änderungen vorbehalten.