



---

## Ihr Online-Fachhändler für:

---



**Buderus**

- Kostenlose und individuelle Beratung
- Hochwertige Produkte
- Kostenloser und schneller Versand

- TOP Bewertungen
- Exzelerter Kundenservice
- Über 20 Jahre Erfahrung



**E-Mail: [info@unidomo.de](mailto:info@unidomo.de) | Tel.: 04621 - 30 60 89 0 | [www.unidomo.de](http://www.unidomo.de)**

Installationsanleitung für die Inneneinheit

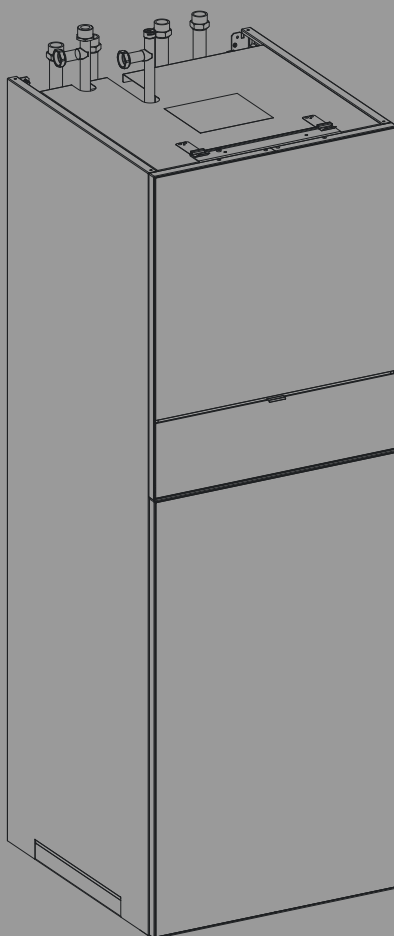
400V 3N~

# Logatherm WLW196i.2..IR/AR TP120

IDU iTP

**Buderus**

Vor Installation und Wartung sorgfältig lesen.



**Inhaltsverzeichnis**

**1 Symbolerklärung und Sicherheitshinweise ..... 3**

1.1 Symbolerklärung ..... 3

1.2 Allgemeine Sicherheitshinweise ..... 3

**2 Vorschriften ..... 3**

**3 Produktbeschreibung ..... 3**

3.1 Lieferumfang ..... 4

3.2 Konformitätserklärung ..... 4

3.3 Typschild ..... 4

3.4 Produktübersicht ..... 5

3.5 Informationen zur Inneneinheit ..... 5

3.6 Abmessungen und Anschlüsse der Inneneinheit ..... 6

**4 Vor der Installation zu erfüllende Anforderungen ..... 8**

4.1 Einsatzbereich ..... 8

4.2 Prüfungen vor der Installation ..... 8

4.3 Heizungsanlage spülen ..... 10

4.4 Anforderungen an den Aufstellraum ..... 10

4.5 Vorbereiten der Verrohrung ..... 10

**5 Installation ..... 11**

5.1 Transport und Lagerung ..... 11

5.2 Auspacken ..... 11

5.3 Installation ..... 11

5.4 Entfernen der Abdeckungen ..... 11

5.5 Montage von Sicherheitsgruppe und Entlüftungsventil ..... 12

5.6 Hydraulischer Anschluss ..... 12

5.6.1 Anschließen der Rohrleitungen an die Inneneinheit ..... 12

5.6.2 Dämmung ..... 13

5.7 Elektroinstallation ..... 13

5.7.1 EMS-BUS ..... 14

5.7.2 CAN-BUS ..... 14

5.7.3 Externe Fühler ..... 14

5.7.4 Außentemperaturfühler T1 ..... 14

5.7.5 Anschließen der Inneneinheit ..... 15

5.7.6 Anschluss und Befestigung des Halters für Funkmodul ..... 15

5.8 Klemmenkastenanordnung ..... 18

5.8.1 Klemmenbelegung im Klemmenkasten, 9-kW-Elektro-Heizeinsatz 3 N~, Standardeinstellung ..... 18

5.8.2 Klemmenbelegung im Klemmenkasten, 9-kW-Elektro-Heizeinsatz 1 N~, siehe "Anbringen der Steckbrücken" ..... 19

**6 Inbetriebnahme ..... 19**

6.1 Befüllen von Wärmepumpe und Inneneinheit ..... 19

6.2 Inbetriebnahme des Regelgeräts ..... 20

6.3 Entlüften von Wärmepumpe und Inneneinheit ..... 21

6.4 Einstellen des Betriebsdrucks der Heizungsanlage ..... 21

6.5 Betriebstemperaturen ..... 21

6.6 Betrieb ohne Wärmepumpe (Einzelbetrieb) ..... 22

6.7 Einstellungen Heizkreispumpe PC1 ..... 22

6.7.1 Auswählen der korrekten Betriebsart ..... 22

6.7.2 Auswählen der korrekten Drehzahl ..... 22

6.7.3 Ändern der Heizkreispumpe PC1-Einstellungen ..... 22

6.8 Funktionsprüfung ..... 22

**7 Funktion und Betrieb ..... 22**

7.1 Anschlussprinzip ..... 22

7.2 Status- und Alarmleuchte ..... 23

**8 Wartung ..... 23**

8.1 Austauschen der Komponenten der Inneneinheit ..... 24

8.2 Überhitzungsschutz ..... 24

**9 Zubehör ..... 24**

9.1 Umbau- und Erweiterungssätze ..... 24

9.1.1 Photovoltaik ..... 26

9.1.2 Smart Grid ..... 26

9.1.3 Elektrische Anschlüsse für PV und SG / EVU ..... 26

9.2 Raumregler ..... 31

9.3 WW-Zirkulationspumpe PW2 ..... 32

9.4 Installation mit Kühlbetrieb ..... 32

9.4.1 Installation eines Taupunktsensors ..... 32

9.5 Solareinbindung ..... 33

9.6 Externe Anschlüsse ..... 33

**10 Umweltschutz ..... 33**

**11 Technische Daten ..... 34**

11.1 Technische Daten - Inneneinheit ..... 34

11.2 Niedrigenergiepumpe für Primärkreis (PC0) ..... 36

11.3 Heizkreispumpe für PC1 ..... 36

11.4 Ausdehnungsgefäß ..... 36

11.5 Anlagenkonfigurationen ..... 36

11.5.1 Anlage mit Rückschlagventil ..... 37

11.5.2 Schlüssel zu Anlagenlösungen ..... 37

11.5.3 Anlagenlösung mit Wärmepumpe, Inneneinheit und ungemischtem Kreis ..... 38

11.5.4 Anlagenlösung mit Wärmepumpe, Inneneinheit und gemischtem Kreis ..... 39

11.5.5 Anlagenlösung mit Wärmepumpe, Inneneinheit und zwei Kreisen (1 gemischter, 1 ungemischter) ..... 40

11.5.6 Anlagenlösung mit Wärmepumpe, Inneneinheit und zwei Kreisen (1 gemischter, 1 ungemischter) ohne WW ..... 41

11.5.7 Allgemeine Symbolerklärung ..... 42

11.6 Schaltplan ..... 43

11.6.1 Schaltplan IDU iTP 3N~ und Wärmepumpe 1N~, Standardeinstellung ..... 43

11.6.2 Schaltplan IDU iTP 3N~ und Wärmepumpe 3N~, Standardeinstellung ..... 43

11.6.3 Schaltplan IDU iTP 1N~ und Wärmepumpe 1N~ ..... 43

11.6.4 Spannungsversorgung für Wärmepumpe und Inneneinheit 9 kW 3N~ ..... 44

11.6.5 Spannungsversorgung für Wärmepumpe und Inneneinheit 9 kW 1N~ ..... 45

11.6.6 Schaltplan Installationsmodul ..... 46

11.6.7 Schaltplan Wärmepumpe/Inneneinheit ..... 47

11.6.8 Alternativer Anschluss zum EMS-BUS ..... 48

11.6.9 Temperaturfühlermesswerte ..... 48

**12 Inbetriebnahmeprotokoll ..... 49**

# 1 Symbolerklärung und Sicherheitshinweise

## 1.1 Symbolerklärung

### Warnhinweise

In Warnhinweisen kennzeichnen Signalwörter die Art und Schwere der Folgen, falls die Maßnahmen zur Abwendung der Gefahr nicht befolgt werden.

Folgende Signalwörter sind definiert und können im vorliegenden Dokument verwendet sein:



### GEFAHR

**GEFAHR** bedeutet, dass schwere bis lebensgefährliche Personenschäden auftreten werden.



### WARNUNG

**WARNUNG** bedeutet, dass schwere bis lebensgefährliche Personenschäden auftreten können.



### VORSICHT

**VORSICHT** bedeutet, dass leichte bis mittelschwere Personenschäden auftreten können.

### HINWEIS

**HINWEIS** bedeutet, dass Sachschäden auftreten können.

### Wichtige Informationen



Wichtige Informationen ohne Gefahren für Menschen oder Sachen werden mit dem gezeigten Info-Symbol gekennzeichnet.

### Weitere Symbole

Symbol	Bedeutung
▶	Handlungsschritt
→	Querverweis auf eine andere Stelle im Dokument
•	Aufzählung/Listeneintrag
–	Aufzählung/Listeneintrag (2. Ebene)

Tab. 1

## 1.2 Allgemeine Sicherheitshinweise

Diese Installationsanleitung gilt für Installateure, Heizungsbauer und Elektriker.

- ▶ Vor der Installation alle Installationsanleitungen (Wärmepumpe, Regler usw.) genau durchlesen.
- ▶ Sicherheits- und Warnhinweise beachten.
- ▶ Nationale und regionale Vorschriften, technische Regeln und Richtlinien beachten.
- ▶ Alle ausgeführten Arbeiten dokumentieren.

### ⚠ Bestimmungsgemäße Verwendung

Die Inneneinheit ist für die Verwendung in geschlossenen Heizungsanlagen in Wohngebäuden vorgesehen. Jede andere Verwendung gilt als nicht bestimmungsgemäß. Eventuell daraus resultierende Schäden sind von der Haftung ausgenommen.

### ⚠ Installation, Inbetriebnahme und Service

Installation und Inbetriebnahme von Wärmepumpen dürfen nur durch unterwiesenes Personal erfolgen.

- ▶ Nur Originalersatzteile verwenden.
- ▶ Bei der Installation darf der maximale Anschlussdruck des Kaltwassers von 10 bar (1000 kPa) nicht überschritten werden.
- ▶ Während der Installation muss die Sicherheitsgruppe mit Überdruckventil installiert werden (Sicherheitsgruppe im Zubehörbox).
- ▶ Für den Kühlbetrieb muss ein Feuchtesensor am Vorlaufrohr des Gerätes installiert werden.

### ⚠ Elektroarbeiten

Elektroarbeiten dürfen nur durch autorisierte Elektroinstallateure durchgeführt werden.

Vor Beginn der Arbeiten:

- ▶ Wärmepumpe allpolig von der Netzspannung trennen und gegen Wiederanschluss sichern.
- ▶ Spannungsfreiheit prüfen.
- ▶ Anschlussplan weiterer Anlagenkomponenten prüfen.
- ▶ Der elektrische Anschluss der Inneneinheit muss gemäß den Verdrahtungsvorschriften vorsichtig getrennt werden. Installieren Sie einen separaten Sicherheitsschalter, der die Inneneinheit von der gesamten Stromversorgung trennt. Im Falle mehrerer Netzanschlüsse, wird ein Sicherheitsschalter für jeden Anschluss benötigt.

### ⚠ Übergabe an den Betreiber

Weisen Sie den Betreiber bei der Übergabe in die Bedienung und die Betriebsbedingungen der Heizungsanlage ein.

- ▶ Bedienung erklären – dabei besonders auf alle sicherheitsrelevanten Handlungen eingehen.
- ▶ Insbesondere auf folgende Punkte hinweisen:
  - Umbau oder Instandsetzung dürfen nur von einem zugelassenen Fachbetrieb ausgeführt werden.
  - Für den sicheren und umweltverträglichen Betrieb ist eine mindestens jährliche Inspektion sowie eine bedarfsabhängige Reinigung und Wartung erforderlich.
- ▶ Mögliche Folgen (Personenschäden bis hin zur Lebensgefahr oder Sachschäden) einer fehlenden oder unsachgemäßen Inspektion, Reinigung und Wartung aufzeigen.
- ▶ Installations- und Bedienungsanleitungen zur Aufbewahrung an den Betreiber übergeben.

## 2 Vorschriften

Dies ist ein Originalhandbuch. Es darf nicht ohne Zustimmung des Herstellers übersetzt werden.

Folgende Vorschriften und Anforderungen beachten:

- Örtliche Bestimmungen und Vorschriften, einschließlich spezieller Regeln des zuständigen Energieversorgungsunternehmens
- Nationale Bauvorschriften
- **EN 50160** (Merkmale der Spannung in öffentlichen Elektrizitätsversorgungsnetzen)
- **EN 12828** (Heizungsanlagen in Gebäuden – Planung von Warmwasser-Heizungsanlagen)
- **EN 1717** (Wasserversorgung – Schutz vor Verunreinigungen in Trinkwasser-Installationen)

## 3 Produktbeschreibung



Die Installation darf nur durch unterwiesenes Personal erfolgen. Der Installateur muss die lokalen Regeln und Vorschriften sowie die Vorgaben in der Installations- und Bedienungsanleitung einhalten.

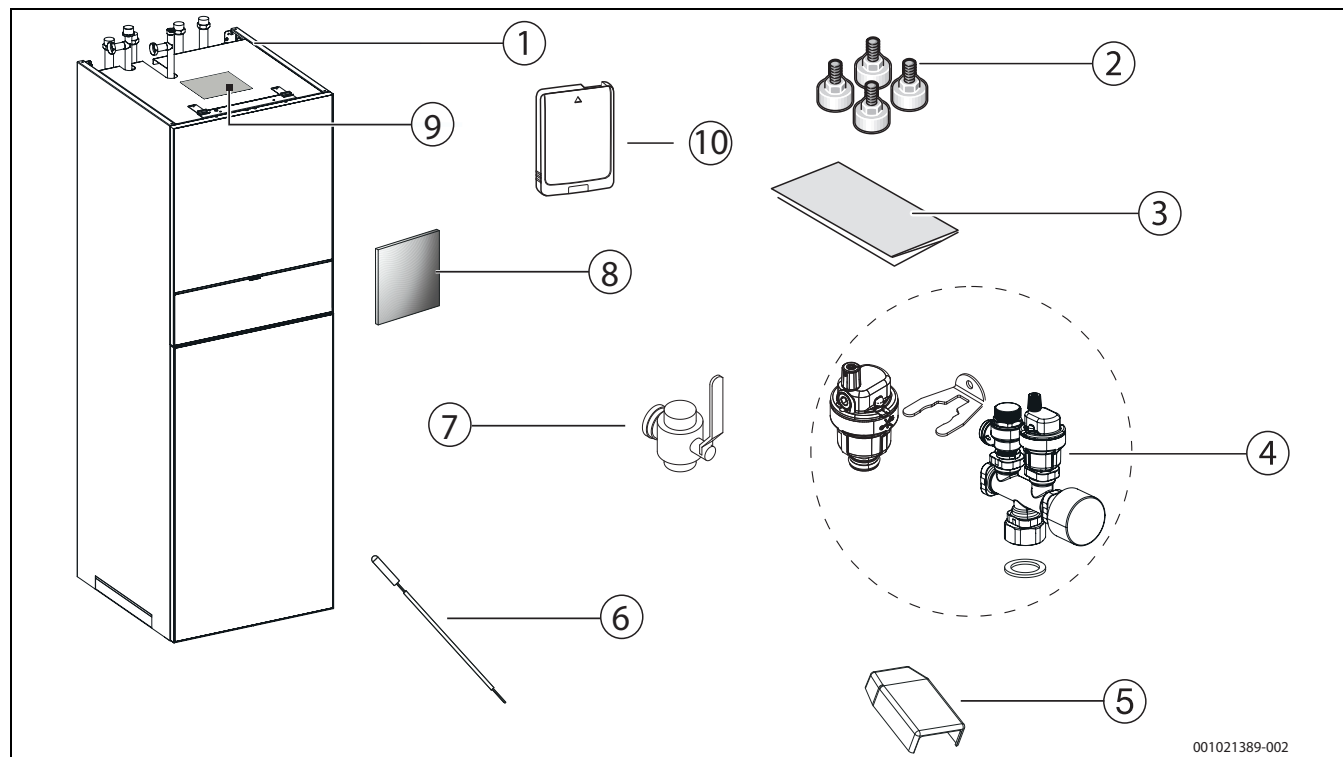
Der Hydrauliktower ist eine Inneneinheit, in der eine Vielzahl von Komponenten zur vereinfachten und platzsparenden Montage bereits vorinstalliert sind.

Folgende Bauteile sind bereits integriert:

- Regelung
- Pufferspeicher
- Primärkreispumpe

- Heizkreispumpe
- Umschaltventil Warmwasser
- Bypass-Ventil VCO
- Ausdehnungsgefäß
- Elektroheizstab

### 3.1 Lieferumfang



001021389-002

Bild 1 Lieferumfang

- [1] Inneneinheit
- [2] Stellfüße
- [3] Installationsanleitung und Bedienungsanleitung
- [4] Sicherheitsgruppe in Einzelteilen
- [5] Außentemperaturfühler
- [6] WW-Speicher Temperaturfühler
- [7] Absperrventil
- [8] Isolierstück
- [9] Position Typenschild
- [10] Funkmodul

### 3.2 Konformitätserklärung

Dieses Produkt entspricht in Konstruktion und Betriebsverhalten den europäischen Richtlinien sowie den ergänzenden nationalen Anforderungen. Die Konformität wurde durch die CE-Kennzeichnung belegt.

☐ Sie können die Konformitätserklärung des Produkts anfordern. Wenden Sie sich dazu an die Adresse auf der Rückseite des Handbuchs.

### 3.3 Typschild

Das Typschild befindet sich oben auf der Geräteabdeckung.

## 3.4 Produktübersicht

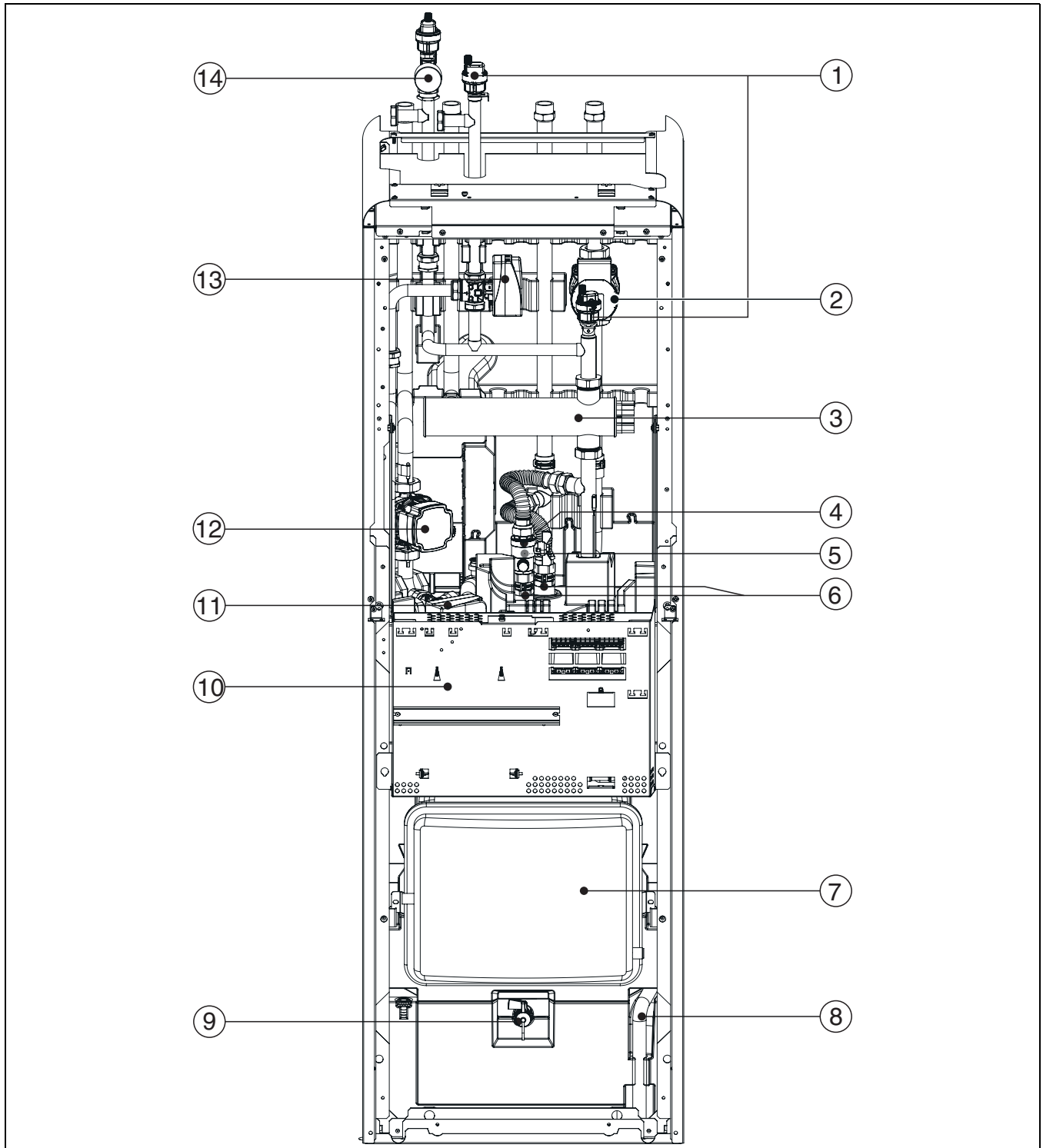


Bild 2 Komponenten

- [1] VL2 Entlüftungsventil
- [2] Heizkreispumpe 1
- [3] Elektrischer Zuheizer
- [4] Absperrventil
- [5] Entleerhahn
- [6] Pufferspeicheranschlüsse
- [7] Ausdehnungsgefäß
- [8] Ablassschlauch
- [9] VAO-Ventil (Puffer-Entleerung)
- [10] Elektrischer Anschlusskasten
- [11] VW1-Ventil (Warmwasser-Umschaltventil)
- [12] PCO-Ventil Primärkreispumpe
- [13] VCO-Ventil (Bypass-Umschaltventil)
- [14] Sicherheitsgruppe (Sicherheitsventil, Manometer und VL1 Entlüftungsventil)

## 3.5 Informationen zur Inneneinheit

Die Inneneinheit ist für die Aufstellung in Innenräumen ausgelegt und eignet sich für den Anschluss an eine Außeneinheit der Gerätelinie WLW196i.2. Die Inneneinheit verfügt u. a. über einen integrierten 9 kW elektrischen Zuheizer und einen Pufferspeicher mit einem Volumen von 70 Litern. Um warmes Wasser zu erzeugen, muss ein separater Warmwasserspeicher oder ein Speicher mit Frischwasserstation neben der Inneneinheit installiert werden.

## 3.6 Abmessungen und Anschlüsse der Inneneinheit

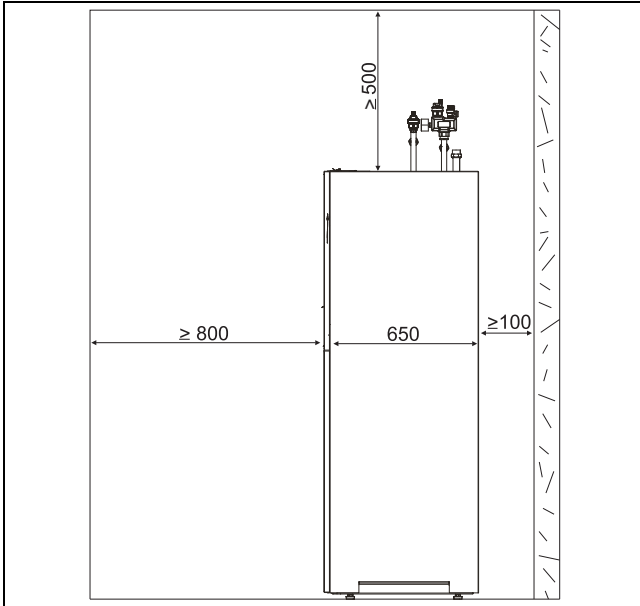


Bild 3 Mindestabstand Inneneinheit

Zwischen der Wärmepumpe und anderen festen Installationen (Wände, Waschbecken usw.) ist ein Mindestabstand von 100 mm erforderlich. Die ideale Position ist an einer Außen- oder Mittelwand.

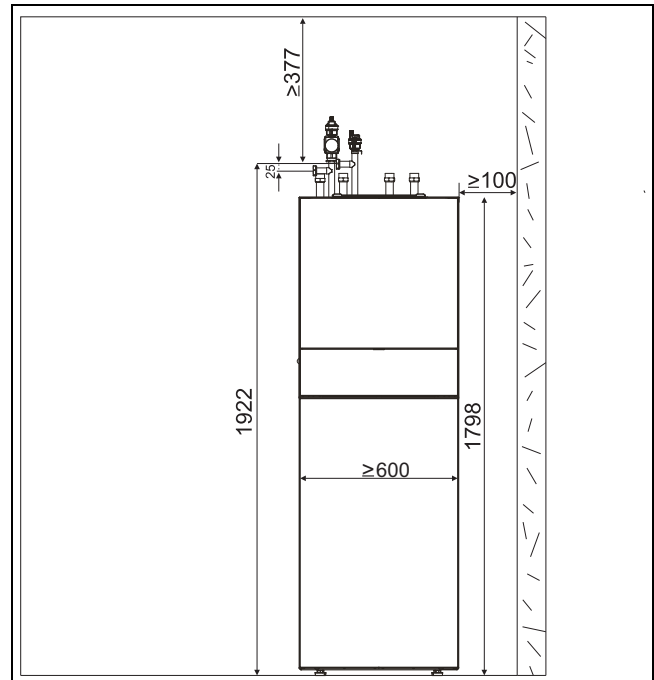


Bild 4 Abmessungen der Inneneinheit (mm)

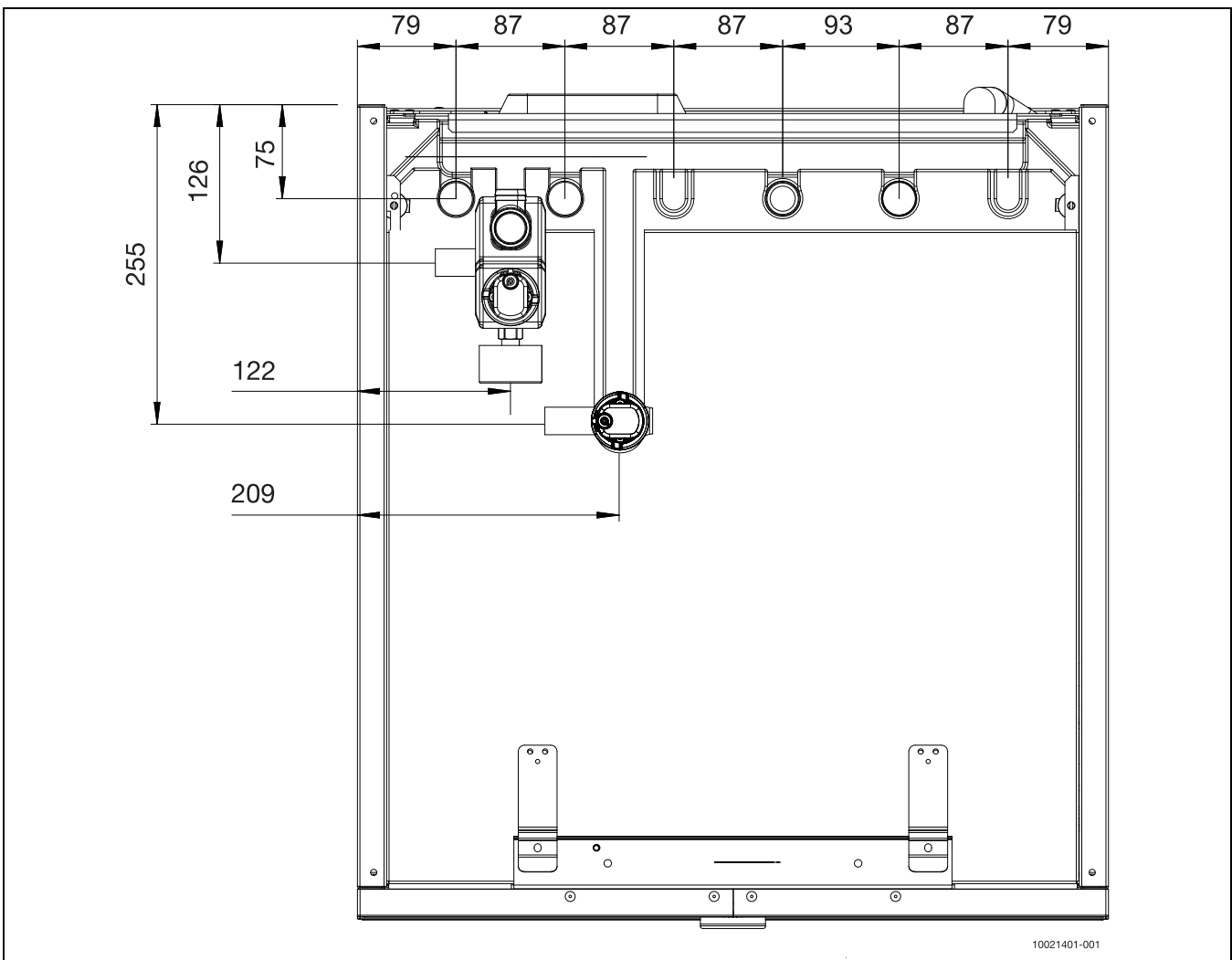


Bild 5 Abmessungen – Draufsicht

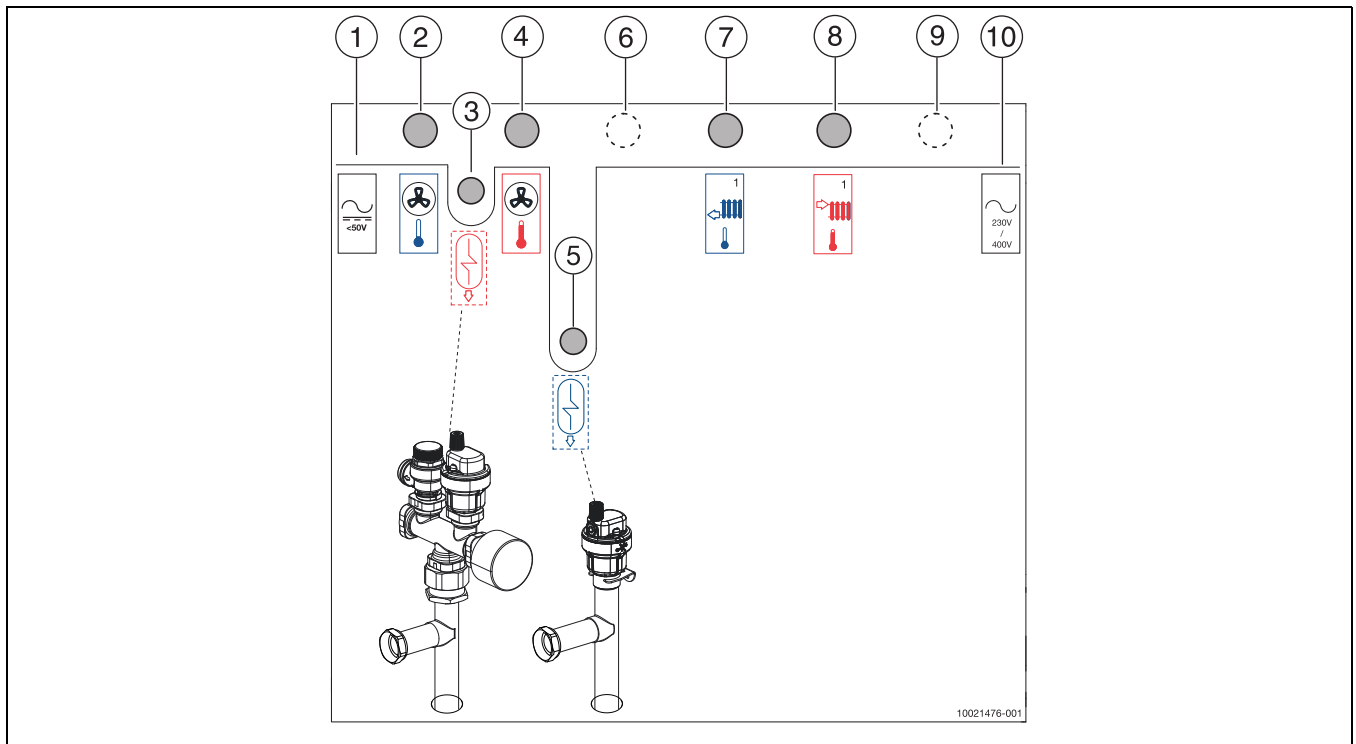


Bild 6 Anschlüsse der Inneneinheit mit ungemischtem Kreis

- [1] Kabeleinführung (EMS-Bus und Fühler)
- [2] Ausgang Wärmeträgermedium (zur Wärmepumpe)
- [3] Vorlauf zum WW-Speicher
- [4] Eingang Wärmeträgermedium (von der Wärmepumpe)
- [5] Rücklauf vom WW-Speicher
- [6] Nur mit zwei Kreisen verwendet (1 gemischter, 1 ungemischter)
- [7] Rücklauf von Heizkreis 1
- [8] Vorlauf zu Heizkreis 1
- [9] Nur mit zwei Kreisen verwendet (1 gemischter, 1 ungemischter)
- [10] Kabeleinführung (3~, 400V Netzspannung)



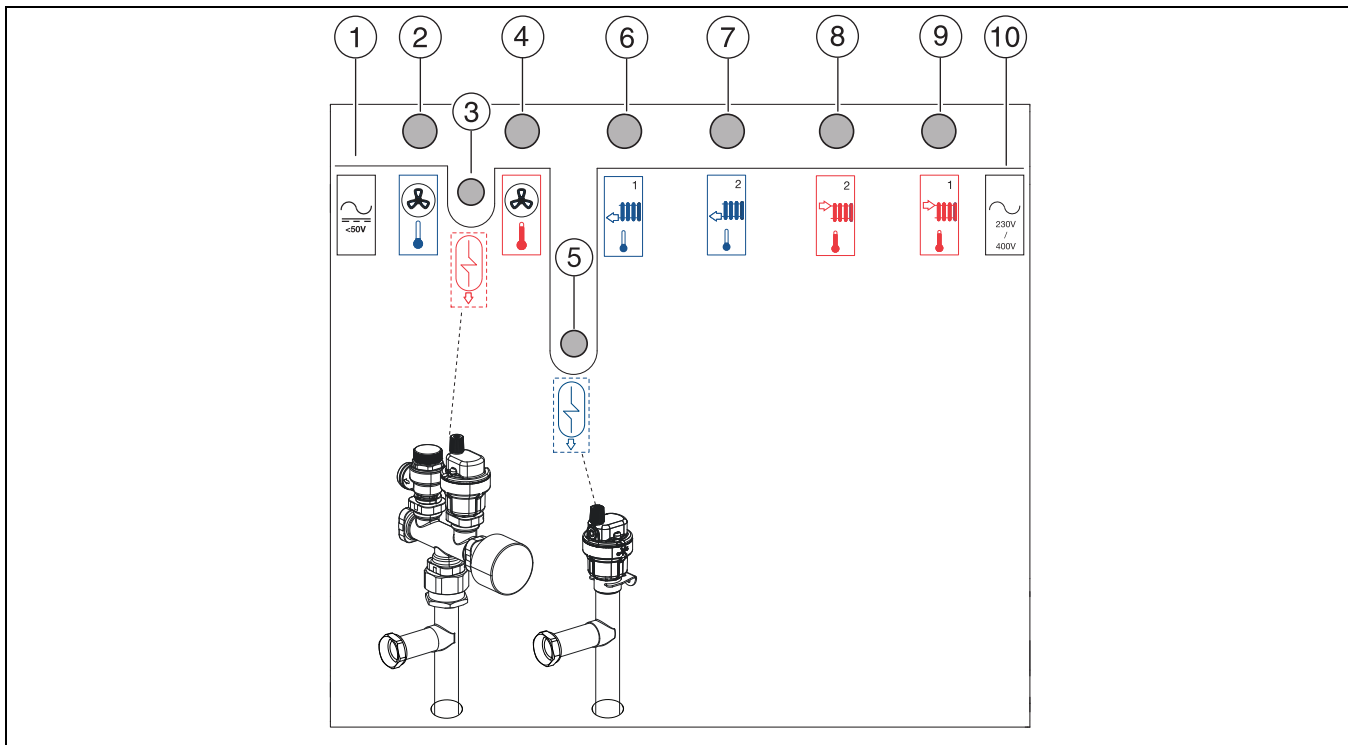


Bild 7 Anschlüsse der Inneneinheit mit zwei Kreisläufen (1 gemischter, 1 ungemischter)

- [1] Kabeleinführung (EMS-Bus und Fühler)
- [2] Ausgang Wärmeträgermedium (zur Wärmepumpe)
- [3] Vorlauf zum WW-Speicher
- [4] Eingang Wärmeträgermedium (von der Wärmepumpe)
- [5] Rücklauf vom WW-Speicher
- [6] Rücklauf von Heizkreis 1
- [7] Rücklauf von Heizkreis 2
- [8] Vorlauf zu Heizkreis 2
- [9] Vorlauf zu Heizkreis 1
- [10] Kabeleinführung (3~, 400V Netzspannung)

## 4 Vor der Installation zu erfüllende Anforderungen

### 4.1 Einsatzbereich

Das Gerät darf nur in geschlossenen Warmwasser-Heizungsanlagen gemäß EN 12828 eingebaut werden.

Jegliche andere Verwendung ist unzulässig. Aus nicht bestimmungsgemäßem Gebrauch resultierende Schäden sind von der Haftung ausgeschlossen.

### 4.2 Prüfungen vor der Installation

- ▶ Kontrollieren, ob alle Rohranschlüsse intakt sind und sich beim Transport nicht gelockert haben.
- ▶ Vor dem Betrieb der Inneneinheit die Heizungsanlage, den Warmwasserspeicher und die Inneneinheit befüllen und mit Druck beaufschlagen.
- ▶ Elektrische Verdrahtung so kurz wie möglich ausführen, um die Anlage vor Stillständen, etwa bei Gewitter, zu schützen.
- ▶ Niederspannungsleitungen in mindestens 100 mm Abstand von den Hochspannungsleitungen verlegen.

#### Anforderungen an die Heizwasserbeschaffenheit

Die Wasserbeschaffenheit des Füll- und Ergänzungswassers ist ein wesentlicher Faktor für die Erhöhung der Wirtschaftlichkeit, der Funktionsicherheit, der Lebensdauer und der Betriebsbereitschaft einer Heizungsanlage.



Beschädigung des Wärmetauschers oder Störung im Wärmeerzeuger oder der Warmwasserversorgung durch ungeeignetes Wasser!

Ungeeignetes oder verschmutztes Wasser kann zu Schlamm- und Korrosion oder Verkalkung führen. Ungeeignete Frostschutzmittel oder Warmwasserzusätze (Inhibitoren oder Korrosionsschutzmittel) können den Wärmeerzeuger und die Heizungsanlage beschädigen.

- ▶ Heizungsanlage ausschließlich mit Trinkwasser befüllen. Kein Brunnen- oder Grundwasser verwenden.
- ▶ Wasserhärte des Füllwassers vor dem Befüllen der Anlage bestimmen.
- ▶ Vor dem Befüllen der Heizungsanlage spülen.
- ▶ Bei Vorhandensein von Magnetit (Eisenoxid) sind Korrosionsschutzmaßnahmen erforderlich und der Einbau eines Magnetitabscheiders und eines Entlüftungsventils in der Heizungsanlage wird empfohlen.

Für den deutschen Markt:

- ▶ Das Füll- und Ergänzungswasser muss den Anforderungen der deutschen Trinkwasserverordnung (TrinkwV) entsprechen.

Für Märkte außerhalb Deutschlands:

- ▶ Die Grenzwerte in Tabelle 2 dürfen nicht überschritten werden, auch wenn die nationalen Richtlinien höhere Grenzwerte vorsehen.

Wasserbeschaffenheit	Einheit	Wert
Leitfähigkeit	µS/cm	≤ 2500
pH-Wert		≥ 6,5... ≤ 9,5
Chlorid	ppm	≤ 250
Sulfat	ppm	≤ 250
Natrium	ppm	≤ 200

Tab. 2 Grenzwerte für die Trinkwasserbeschaffenheit

- ▶ pH-Wert nach > 3 Monaten Betrieb überprüfen. Idealerweise bei der ersten Wartung.

Werkstoff des Wärmeerzeugers	Heizwasser	pH-Wertbereich
Eisen-Werkstoff, Kupfer-Werkstoff, kupfergelötete Wärmetauscher	• Unaufbereitetes Trinkwasser • Voll enthärtetem Wasser	7,5 <sup>1)</sup> – 10,0
	• Salzarme Fahrweise < 100 µS/cm	7,0 <sup>1)</sup> – 10,0
Aluminium-Werkstoff	• Unaufbereitetes Trinkwasser	7,5 <sup>1)</sup> – 9,0
	• Salzarme Fahrweise < 100 µS/cm	7,0 <sup>1)</sup> – 9,0

1) Bei pH-Werten < 8,2 wird ein Vororttest auf Eisenkorrosion erforderlich das Wasser muss klar und ohne Ablagerungen sein

Tab. 3 pH-Wert-Bereiche nach > 3 Monaten Betrieb

- Füll- und Ergänzungswasser entsprechend der Vorgaben in nachfolgendem Abschnitt aufbereiten.

Abhängig von der Härte des Füllwassers, der Wassermenge der Anlage und der maximalen Heizleistung des Wärmeerzeugers kann eine Wasseraufbereitung erforderlich sein, um Schäden durch Kalkablagerungen in Wasserheizungsanlagen zu vermeiden.

#### Anforderungen an das Füll- und Ergänzungswasser für Wärmeerzeuger aus Aluminium und Wärmepumpen.

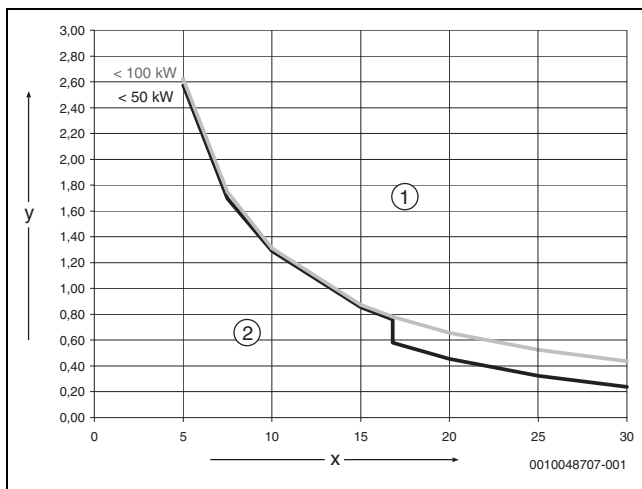


Bild 8 Wärmeerzeuger < 50 kW < 100 kW

- [x] Gesamthärte in °dH  
 [y] Maximal mögliches Wasservolumen über die Lebensdauer des Wärmeerzeugers in m<sup>3</sup>
- [1] Oberhalb der Kurven entsalztes Füll- und Ergänzungswasser verwenden, Leitfähigkeit ≤ 10 µS/cm  
 [2] Unterhalb der Kurve kann unaufbereitetes Füll- und Ergänzungswasser nach Trinkwasserverordnung verwendet werden



Für Anlagen mit einem spezifischen Wasserinhalt > 40 l/kW, muss eine Wasseraufbereitung erfolgen. Sind mehrere Wärmeerzeuger vorhanden, dann ist das Wasservolumen der Heizungsanlage auf den Wärmeerzeuger mit der kleinsten Leistung zu beziehen.

Empfohlene und freigegebene Maßnahme zur Wasseraufbereitung ist die Entsalzung des Füll- und Ergänzungswassers bis zu einer Leitfähigkeit ≤ 10 µS/cm. Statt einer Wasseraufbereitungsmaßnahme kann auch eine Systemtrennung direkt hinter dem Wärmeerzeuger mit Hilfe eines Wärmetauschers vorgesehen werden.

#### Vermeidung von Korrosion

In aller Regel spielt die Korrosion in Heizungsanlagen nur eine untergeordnete Rolle. Voraussetzung dafür ist, dass es sich bei der Anlage um eine korrosionsdichte Warmwasserbereitungsanlage handelt. Das bedeutet, dass während des Betriebs praktisch kein Sauerstoff zum System gelangt. Ständiger Sauerstoffeintritt führt zu Korrosion und kann damit Durchrostungen und auch Rostschlammbildung verursachen. Eine Verschlämmung kann sowohl zu Verstopfungen und damit zu Wärmeunterversorgung als auch zu Belägen (ähnlich Kalkbelägen) auf den heißen Flächen des Wärmetauschers führen.

Die über das Füll- und Ergänzungswasser eingetragenen Sauerstoffmengen sind normalerweise gering und damit vernachlässigbar.

Um eine Sauerstoffanreicherung zu vermeiden, müssen die Anschlussleitungen diffusionsdicht sein!

Die Verwendung von Gummischläuchen ist zu vermeiden. Für die Installation sollte das vorgesehene Anschlusszubehör verwendet werden.

Herausragende Bedeutung in Bezug auf den Sauerstoffeintritt im Betrieb hat generell die Druckhaltung und insbesondere die Funktion, die richtige Dimensionierung und die richtige Einstellung (Vordruck) des Ausdehnungsgefäßes. Der Vordruck und die Funktion sind jährlich zu prüfen.

Außerdem bei der Wartung auch die Funktion der automatischen Entlüftung überprüfen.

Wichtig ist auch die Kontrolle und Dokumentation der Mengen des Füll- und Ergänzungswassers über einen Wasserzähler. Größere und regelmäßig benötigte Ergänzungswassermengen deuten auf unzureichende Druckhaltung, Leckagen oder kontinuierliche Sauerstoffzufuhr hin. Gewährleistungsansprüche für unsere Wärmeerzeuger gelten nur in Verbindung mit den hier beschriebenen Anforderungen und einem geführten Betriebsbuch.

#### Frostschutzmittel



Ungeeignete Frostschutzmittel können zu Schäden am Wärmetauscher oder zu einer Störung im Wärmeerzeuger oder der Warmwasserversorgung führen.

Ungeeignete Frostschutzmittel können zu Schäden am Wärmeerzeuger und der Heizungsanlage führen. Nur in der Freigabeliste in Dokument 6720841872 aufgeführte Frostschutzmittel verwenden.

- Frostschutzmittel nur nach den Angaben des Herstellers des Frostschutzmittels verwenden, z. B. hinsichtlich der Mindestkonzentration.
- Vorgaben des Herstellers des Frostschutzmittels zu regelmäßiger Kontrolle der Konzentration und Korrekturmaßnahmen berücksichtigen.

#### Heizwasserzusätze



Ungeeignete Heizwasserzusätze zu Schäden am Wärmeerzeuger und der Heizungsanlage oder einer Störung im Wärmeerzeuger oder der Warmwasserversorgung führen.

Die Verwendung eines Heizwasserzusatzes, z. B. Korrosionsschutzmittel, ist nur zulässig, wenn der Hersteller des Heizwasserzusatzes dessen Eignung für alle Werkstoffe in der Heizungsanlage bescheinigt.

- Heizwasserzusätze nur gemäß den Herstelleranweisungen zur Konzentration verwenden, Konzentration und Korrekturmaßnahmen regelmäßig überprüfen.

Heizwasserzusätze, z. B. Korrosionsschutzmittel, sind nur bei ständigem Sauerstoffeintrag erforderlich, der durch andere Maßnahmen nicht verhindert werden kann.

Dichtmittel im Heizwasser können zu Ablagerungen im Wärmeerzeuger führen, daher wird ihr Einsatz nicht empfohlen.

### 4.3 Heizungsanlage spülen

#### HINWEIS

#### Anlagenschaden durch Fremdkörper in der Rohrleitung!

Fremdkörper in den Rohrleitungen verringern den Durchfluss und führen zu Betriebsproblemen.

- ▶ Vor dem Anschluss der Wärmepumpe und der Inneneinheit die Anlage spülen, um alle Schmutzablagerungen zu beseitigen.

Die Inneneinheit ist Bestandteil einer Heizungsanlage. Probleme in der Inneneinheit können durch schlechte Wasserbeschaffenheit in den Heizkörpern/der Fußbodenheizung oder durch stetige Sauerstoffzufuhr der Anlage entstehen.

Durch Sauerstoff bilden sich Korrosionsprodukte in Form von Magnetit und Ablagerungen.

Magnetit sorgt in Pumpen, Ventilen und Komponenten mit turbulenter Strömung, z. B. im Verflüssiger, für erheblichen Abrieb.

Bei Heizungsanlagen, die eine regelmäßige Befüllung erfordern, oder bei denen das Heizwasser während der Probenahme kein klares Wasser erzeugt, müssen Maßnahmen vor der Installation der Wärmepumpe ergriffen werden, wie z. B. der Einbau von Magnetitfiltern und Entlüftungsventilen in die Heizungsanlage.

### 4.4 Anforderungen an den Aufstellraum

- Die Inneneinheit wird in einem Innenraum aufgestellt. Die Verrohrung zwischen der Wärmepumpe und der Inneneinheit sollte möglichst kurz sein. Die Rohre müssen isoliert werden (Kapitel 5.6.2).
- Die Umgebungstemperatur muss zwischen +8 °C and + 30 °C liegen.
- Die Inneneinheit muss in der Nähe des Warmwasserspeichers installiert werden. Dabei muss eine maximale Länge von 15 m zwischen diesen beiden Geräten eingehalten werden.
- Aus dem Sicherheitsventil austretendes Wasser von der Inneneinheit weg zu einem frostfreien Ablauf führen.
- Der Aufstellraum muss über einen Ablauf im Boden oder an der Wand verfügen.

### 4.5 Vorbereiten der Verrohrung

#### HINWEIS

#### Betriebsprobleme durch Verschmutzung der Rohrleitungen!

Partikel, Metall-/Kunststoffspäne, Hanf- und Gewindebandrete und ähnliche Materialien können sich in Pumpen, Ventilen und Wärmetauschern festsetzen.

- ▶ Partikel in den Rohrleitungen vermeiden.
- ▶ Rohrkomponenten und -verbindungen nicht direkt auf dem Boden ablegen.
- ▶ Sicherstellen, dass nach dem Entgraten keine Späne in den Rohren verbleiben.

#### HINWEIS

#### Schäden durch Verformung!

Die Rohre der Inneneinheit können sich verbiegen, wenn diese für einen längeren Zeitraum einem zu hohen Gewicht ausgesetzt werden.

- ▶ Beim Ausführen der Anschlüsse der Inneneinheit für eine geeignete Befestigung verwenden. Folgende Maßnahmen ausführen.

Die folgenden Rohranschlüsse vorbereiten (siehe Kapitel 5.6.1), um diese später an die Inneneinheit anzuschließen.

- ▶ Die Rohrleitungen zwischen den Standorten der Wärmepumpe und der Inneneinheit installieren. Wenn die Wärmepumpe oberhalb der Inneneinheit platziert wird, wird die Installation eines manuellen Entlüftungsventils am Wärmepumpenausgang empfohlen, um die Entlüftung der Anlage zu erleichtern.
- ▶ Die Rohrleitungen der Zentralheizung in der Nähe der Inneneinheit installieren.
- ▶ Die WW-Rohrleitungen zwischen der Inneneinheit und dem seitlich platzierten Warmwasserspeicher installieren. VW2 Füllhahn am Rücklaufrohr der WW-Rohrwendel (kalt) installieren, siehe Abb. 9.
- ▶ Ein maximaler Rohrabstand von 15 m ist zulässig (einfache Entfernung). Der minimale Innendurchmesser der Rohrleitung beträgt 18 mm.
- ▶ Einen Trichtersiphon für den Ablauf des Sicherheitsventils und des Ablaufschlauchs vorsehen.

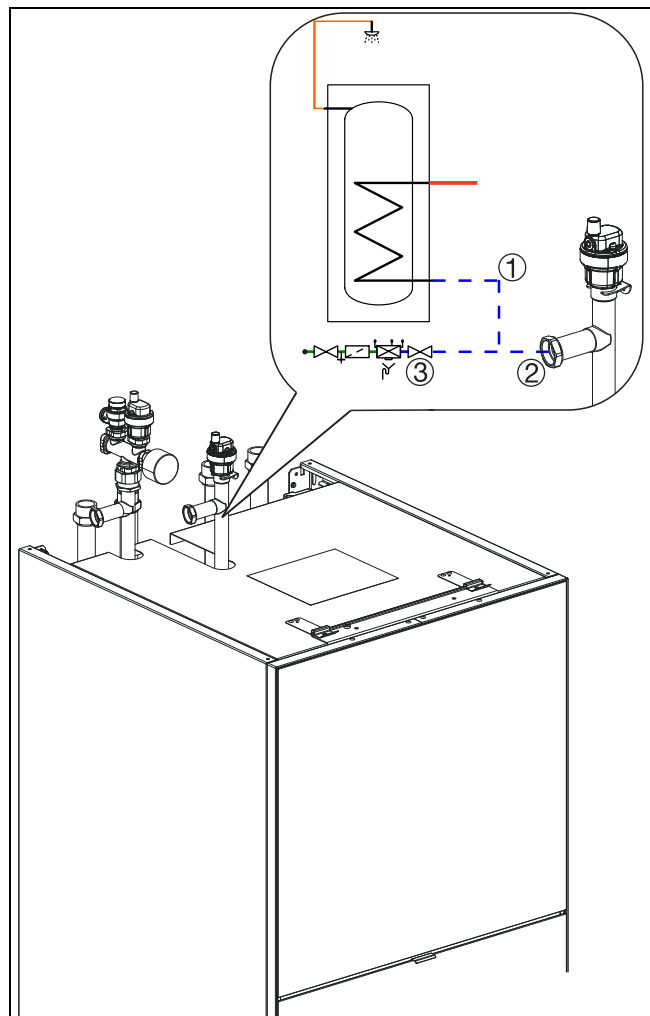


Bild 9 Die Befüllung der Heizungsanlage und der Heizkörper muss über der WW-Rohrwendel (kalt) erfolgen.

- [1] Von Rücklauf WW-Speicher
- [2] Zum RL-Warmwasser der Inneneinheit
- [3] Von der Frischwassereinspeisung



Um die Wartung der Inneneinheit bei Reparaturen oder Komponentenaustausch zu erleichtern, wird die Installation von Absperrventilen an den Anschlüssen der Heizkreise empfohlen, um ein Entleeren der Heizkreise zu vermeiden.

## 5 Installation



### VORSICHT

#### Verletzungsgefahr!

Während des Transports und der Installation besteht Quetschgefahr. Bei der Wartung können innen liegende Teile heiß werden.

- ▶ Installateure müssen beim Transport sowie bei der Installation und Wartung Handschuhe tragen.

### 5.1 Transport und Lagerung

Die Inneneinheit stets aufrecht transportieren und lagern. Bei Bedarf kann sie vorübergehend gekippt werden.

Die Inneneinheit nicht bei Temperaturen unter  $-10\text{ °C}$  transportieren oder lagern.

### 5.2 Auspacken

- ▶ Verpackung entsprechend der Anleitung auf der Verpackung entfernen.
- ▶ Mitgeliefertes Zubehör entfernen und zur Seite legen.
- ▶ Das Gerät von der Palette lösen und die Füße anbringen.
- ▶ Ablaufschlauch an der Rückseite des Geräts ordnungsgemäß anschließen (siehe Abb. 13).
- ▶ Gerät in die endgültige Aufstellposition bringen.



Die Installation darf nur von zugelassenen Heizungsinstallateuren ausgeführt werden. Der Installateur muss die geltenden Regeln und Vorschriften sowie die Empfehlungen des Herstellers befolgen.

### 5.3 Installation



Jede Installation ist individuell verschieden. Die folgende Checkliste beschreibt den Installationsprozess allgemein.

1. **Ablaufschlauch:** Den Ablaufschlauch ordnungsgemäß anschließen.
2. **Platzierung der Inneneinheit:** Die Inneneinheit am passenden Standort aufstellen.
3. **Zubehörlösungen:** Wenn Umbau- und Erweiterungssätze verwendet werden, die entsprechenden Zubehörlösungen innerhalb der Inneneinheit installieren.
4. **Installation der WW-Rohrleitungen:** Die WW-Rohrleitungen der Inneneinheit und die Sicherheitsgruppe installieren.
5. **Hydraulikanschlüsse:** Die Rohrleitungen der Inneneinheit an die Wärmepumpe, die Heizungsanlagen, den Warmwasserspeicher und den Ablauf anschließen.
6. **Dämmung der Rohrleitungen:** Alle Rohrleitungen außerhalb der Inneneinheit gemäß Kapitel 5.6.2 dämmen.
7. **Elektrische Anschlüsse:** Die Kommunikationskabel an die Wärmepumpe anschließen; alle notwendigen Sensoren anschließen und den Netzanschluss der Inneneinheit herstellen.
8. **Befüllung:** Wärmepumpe, Heizkreis und Inneneinheit befüllen.
9. **Inbetriebnahme:** Alle erforderlichen Einstellungen in der HMI vornehmen.
10. **Entlüftung:** Anlage sorgfältig entlüften.
11. **Anlauf und Überprüfung:** Die korrekte Funktion der Anlage überprüfen.

### 5.4 Entfernen der Abdeckungen

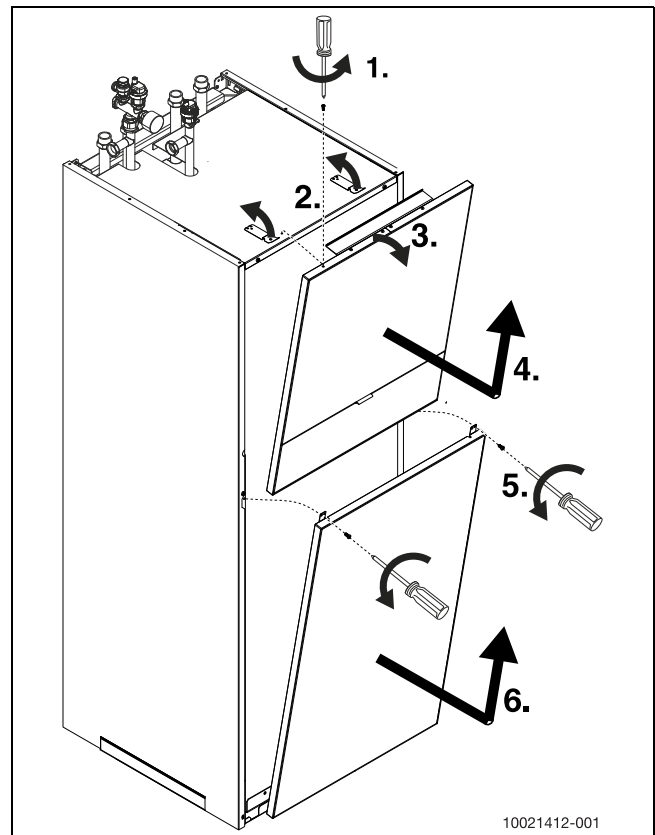


Bild 10 Abdeckungen entfernen

- [1] Schraube an der oberen Abdeckung entfernen
- [2] Metallfedern an der oberen Abdeckung freisetzen
- [3] Obere Abdeckung kippen und die Stecker der zwei angeschlossenen Kabel auf der Rückseite lösen
- [4] Obere Abdeckung entfernen
- [5] Beide Schrauben entfernen
- [6] Untere Abdeckung entfernen

### 5.5 Montage von Sicherheitsgruppe und Entlüftungsventil

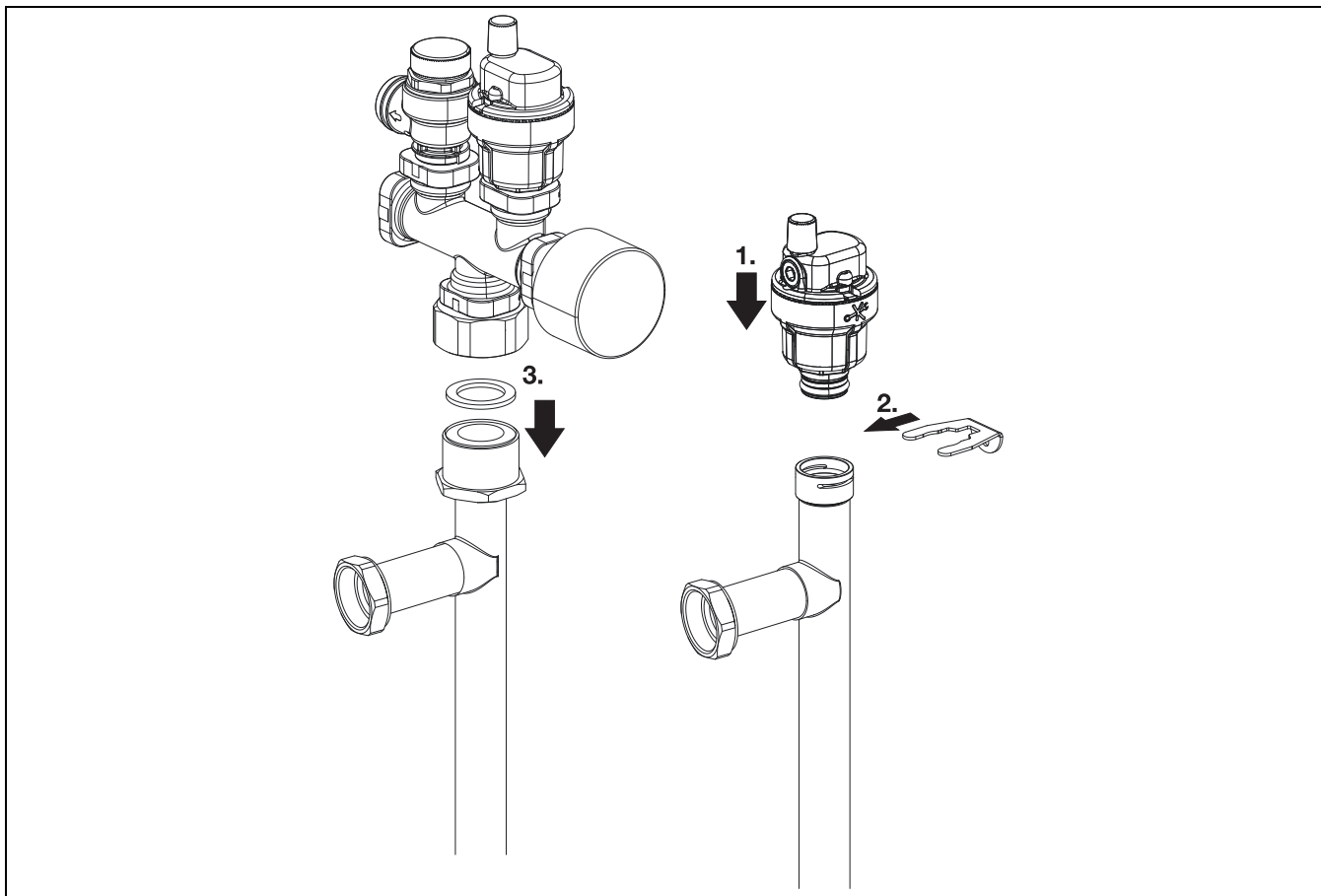


Bild 11 Sicherheitsgruppe und Entlüftungsventil

Montage der Sicherheitsgruppe:

- ▶ Entlüftungsventil (→ siehe Abb. 11, [1]) in den Anschluss für Warmwassereintritt, und die Sicherheitsgruppe (→ siehe Abb. 11 [3]) in den Anschluss für Warmwasseraustritt installieren. Die Sicherheitsgruppe muss mit einem flachen Dichtungsring installiert werden.

- ▶ Ablaufschlauch und Sicherheitsventil an einen Ablauf anschließen (siehe Abb. 12 und 13).



Bei der Installation der Sicherheitsgruppe sollte die Isolierung entsorgt werden.

## 5.6 Hydraulischer Anschluss

### 5.6.1 Anschließen der Rohrleitungen an die Inneneinheit

- ▶ In der Inneneinheit ist die Heizkreispumpe 1. Heizkreis bereits integriert. Auf Wunsch kann der Heizkreis gemischt ausgeführt werden. Auch die Installation eines weiteren (gemischten) Heizkreises ist in der Inneneinheit möglich. Dazu ist entweder das Zubehör *Umbausatz* (Umbau auf gemischten Heizkreis) oder das Zubehör *Erweiterungsbausatz* (Erweiterung eines gemischten Heizkreises) erforderlich. Falls erforderlich, die Rohrleitungen der Zubehörsätze (*Umbau- und Erweiterungssätzen*) gemäß den mitgelieferten Anleitungen installieren.
- ▶ Die WW-Rohrleitungen der Inneneinheit und die Sicherheitsgruppe gemäß Abb. 11 installieren. Bei der Arbeit am unteren Anschluss können die Rohrleitungen zur gewünschten Seite gedreht werden.
- ▶ Die erforderlichen Filterventile SC2 an den Rücklaufleitungen des Heizkreises installieren.
- ▶ Inneneinheit an die Rohrleitungen der Wärmepumpe anschließen.
- ▶ Inneneinheit an die Rohrleitungen des Heizkreises anschließen.
- ▶ Inneneinheit an die Rohe der WW-Speicher anschließen.

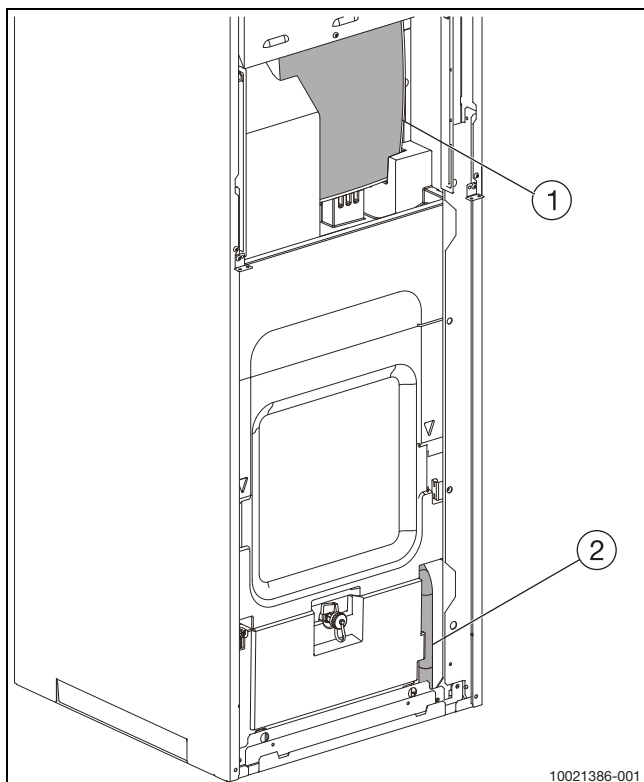


Bild 12 Vorderansicht Ablassschlauch

- [1] Ausdehnungsgefäß
- [2] Ablassschlauch

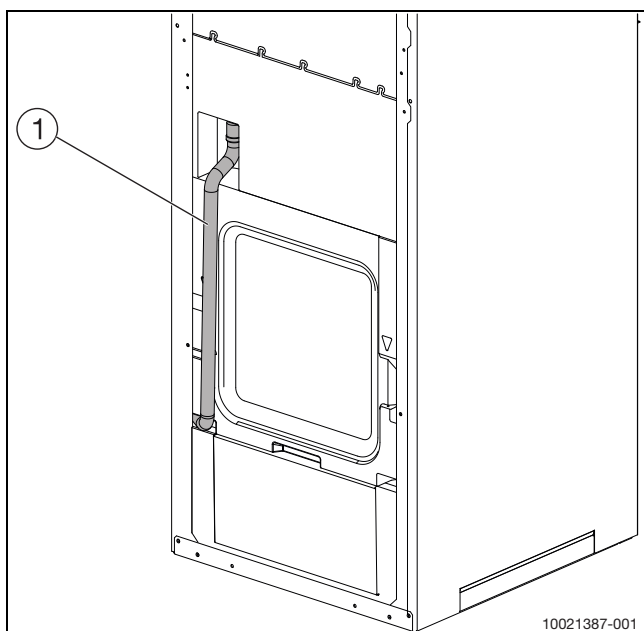


Bild 13 Rückansicht Ablaufschlauch

- [1] Ablaufschlauch
- ▶ Ablaufschlauch ([2], Abb. 12) an einen frostgeschützten Ablauf oder direkt an einen Wandablauf anschließen.

### 5.6.2 Dämmung

#### HINWEIS

#### Anlagenschaden durch Frost!

Bei Stromausfall kann das Wasser in den Rohrleitungen gefrieren.

- ▶ Alle wärmeleitenden Leitungen müssen mit einer geeigneten Wärmedämmung gemäß den geltenden Normen versehen werden.

Im Kühlbetrieb müssen alle Installationsanschlüsse und Leitungen isoliert sein, um Kondenswasserbildung zu vermeiden. Die Isolierung muss entlang aller Rohrleitungen außerhalb der EPP-Box angebracht werden. Die Stärke der Dämmung muss gemäß den geltenden Normen ausgewählt werden (mindestens 13 mm). Das mit dem Zubehör gelieferte Isolierstück muss so angebracht werden, dass es das VA0 Abflussventil des Pufferspeichers abdeckt, um Kondensation zu vermeiden.

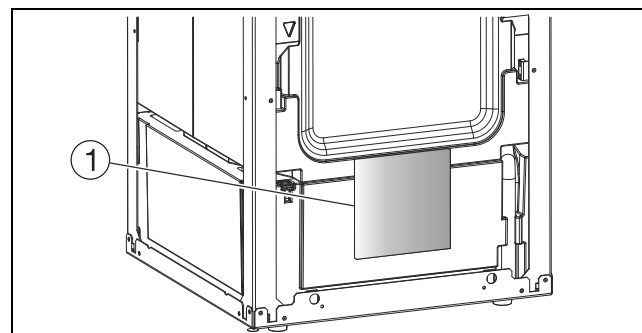


Bild 14

- [1] Isolierstück
- ▶ Die Rohrleitungen zwischen der Inneneinheit und dem seitlich platzierten Warmwasserspeicher müssen isoliert werden.

### 5.7 Elektroinstallation

#### ⚠ GEFAHR

#### Stromschlaggefahr!

Die Komponenten der Inneneinheit sind spannungsführend.

- ▶ Vor Arbeiten an der Elektrik oder Bauteilen innerhalb des Gerätes, ist die Inneneinheit komplett spannungslos zu schalten.

#### HINWEIS

#### Wenn die Spannung eingeschaltet wird, ohne dass die Anlage mit Wasser befüllt ist, sind Anlagenschäden möglich.

In diesem Fall können die Komponenten der Heizungsanlage überhitzen.

- ▶ Warmwasserbereiter und Heizungsanlage **vor** dem Anschließen der Anlage an die Spannungsversorgung füllen, entlüften und mit Druck beaufschlagen.

#### i

Der elektrische Anschluss der Inneneinheit muss sicher gemäß den einschlägigen Vorschriften ausgeführt werden.

- ▶ Separaten, dreipoligen Schutzschalter installieren, der die Inneneinheit komplett stromlos schaltet.

#### i

Bezüglich der empfohlenen Sicherungsgrößen siehe Technische Daten (→Kapitel 11.1).

- ▶ Kabeldurchmesser und -typ entsprechend der Absicherung und der Verdrahtungsart auswählen.
- ▶ Wärmepumpe entsprechend Schaltplan anschließen. Keine weiteren Verbraucher anschließen.
- ▶ Wenn der Anschluss der einphasigen Wärmepumpe nicht über die Inneneinheit erfolgt, für die Wärmepumpe einen separaten, einpoligen Leitungsschutzschalter verwenden. Dreiphasige Wärmepumpen immer direkt über dreipolige Leitungsschutzautomaten an der Hauptverteilung anschließen. Geltende Vorschriften einhalten.
- ▶ Beim Austausch von Leiterplatten auf die Farbcodierung achten.

### 5.7.1 EMS-BUS

#### HINWEIS

#### Fehlfunktionen durch elektrische Interferenzen!

Netzspannungsleitungen (230/400 V) in der Nähe von Kommunikationsleitungen können zu Fehlfunktionen der Inneneinheit führen.

- ▶ EMS-BUS-Kabel mit Abstand zu Stromleitungen installieren. Mindestabstand 100 mm. Die Verlegung zusammen mit Bus-Strangleitungen ist zulässig.



EMS-BUS und CAN-BUS sind nicht kompatibel.

- ▶ EMS-BUS-Einheiten nicht mit CAN-BUS-Einheiten verbinden.

Bedieneinheit HMC310 und Installationsmodul sind durch einen EMS-BUS miteinander verbunden.

Die Bedieneinheit wird über das BUS-Kabel mit Energie versorgt. Die Polung der zwei Kabel im EMS-BUS ist nicht von Bedeutung.

Bei EMS-BUS-Zubehör muss Folgendes beachtet werden (siehe auch Installationsanleitung des jeweiligen Zubehörs):

- ▶ Wenn mehrere BUS-Einheiten installiert werden, muss zwischen diesen ein Abstand von mindestens 100 mm vorhanden sein.
- ▶ Wenn mehrere BUS-Einheiten installiert werden, diese wahlweise seriell oder sternförmig anschließen.
- ▶ Kabel mit einem Leiterquerschnitt von mindestens  $0,5 \text{ mm}^2$  verwenden.
- ▶ Bei induktiven äußeren Einflüssen (z. B. von PV-Anlagen) abgeschirmte Kabel verwenden. Die Abschirmung nur einseitig und gegen das Gehäuse erden.

### 5.7.2 CAN-BUS

#### HINWEIS

#### Fehlfunktionen durch elektrische Interferenzen!

Netzspannungsleitungen (230/400 V) in der Nähe von Kommunikationsleitungen können zu Fehlfunktionen der Inneneinheit führen.

- ▶ Abgeschirmtes CAN-BUS-Kabel mit Abstand zu Stromleitungen installieren. Mindestabstand 100 mm. Die Verlegung zusammen mit BUS-Strangleitungen ist zulässig.

#### HINWEIS

#### Anlagenschäden bei Verwechslung der 12-Volt- und der CAN-BUS-Anschlüsse!

Die Kommunikationskreise sind nicht für eine konstante Spannung von 12 V ausgelegt.

- ▶ Sicherstellen, dass die vier Kabel an Anschlüsse mit der entsprechenden Leistungsangabe auf der Leiterplatte angeschlossen sind.



An den CAN-BUS angeschlossenes Zubehör, z. B. Leistungswächter, sind am Installationsmodul in der Inneneinheit parallel zum CAN-BUS-Anschluss der Wärmepumpe angeschlossen. Es kann auch in Reihe mit anderen an den CAN-BUS angeschlossenen Einheiten angeschlossen werden.

Wärmepumpe und Inneneinheit sind über ein Kommunikationskabel, den CAN-BUS, miteinander verbunden.

Für den externen Kabelanschluss eignet sich ein LiCY-Kabel (TP)  $2 \times 2 \times 0,75$  oder ein gleichwertiges Kabel. Wenn andere Kabel verwendet werden, müssen dies abgeschirmte Duplex-Kabel mit einem Quer-

schnitt von mind.  $0,75 \text{ mm}^2$  zur Verwendung im Freien sein. Die Abschirmung nur einseitig (Inneneinheit) und gegen das Gehäuse erden. Die maximale Kabellänge für eine stabile BUS-Kommunikation beträgt 30 m.

Der Anschluss zwischen den Leiterplatten erfolgt über vier Adern, da die 12-Volt-Versorgung zwischen den Leiterplatten ebenfalls angeschlossen werden muss. Die Leiterplatten sind mit Markierungen sowohl für die 12-V- als auch für die CAN-BUS-Anschlüsse versehen.

Mit "Term" gekennzeichnete Schalter dienen als Markierung für Start und Ende einer CAN-BUS-Schleife. Sicherstellen, dass die richtige Leiterplatte terminiert ist und alle anderen Schalter in der entgegengesetzten Position stehen.

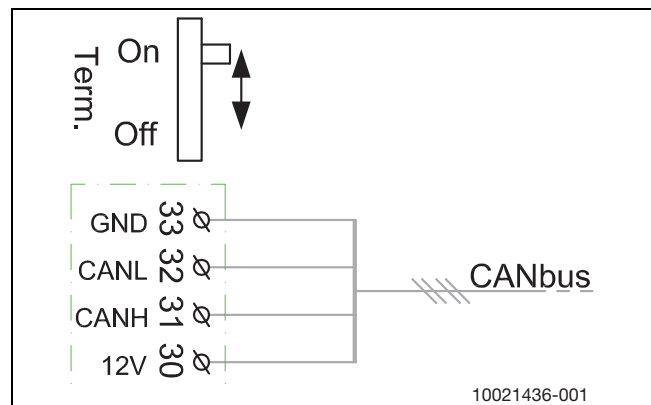


Bild 15 CAN-BUS-Terminierung

[On] Terminierter CAN-BUS

[Off] Nicht terminierter CAN-BUS

### 5.7.3 Externe Fühler

In der Grundeinstellung regelt die Bedieneinheit die Vorlaufemperatur automatisch in Abhängigkeit von der Außentemperatur. Für noch mehr Komfort kann ein Raumregler installiert werden. Im Kühlbetrieb ist ein Raumregler zwingend vorgeschrieben.

### 5.7.4 Außentemperaturfühler T1



Wenn das Kabel des Außentemperaturfühlers länger als 15 m ist, muss ein abgeschirmtes Kabel verwendet werden. Das abgeschirmte Kabel in der Einheit erden. Die maximale Länge für abgeschirmte Kabel beträgt 50 m.

Das Kabel zum Außentemperaturfühler muss die folgenden Mindestanforderungen erfüllen:

Kabelquerschnitt:  $0,5 \text{ mm}^2$

Widerstand: max. 50 Ohm/km

Anzahl Leiter: 2

- ▶ Fühler an der kalten Seite des Hauses montieren, normalerweise an der Nordseite. Fühler vor direktem Sonnenlicht, Lüftungsluft und anderen Faktoren schützen, die die Temperaturmessung beeinflussen könnten. Fühler nicht direkt unter dem Dach montieren.
- ▶ Außentemperaturfühler T1 an Klemme T1 am Installationsmodul des Klemmenkastens der Inneneinheit anschließen.

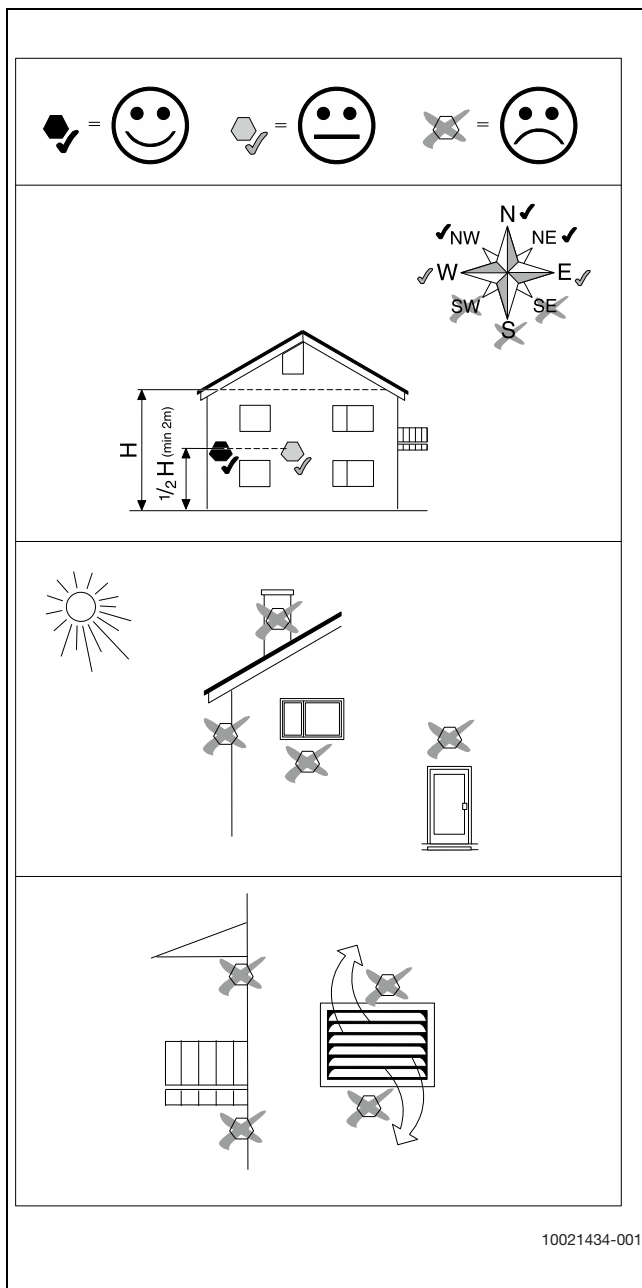


Bild 16 Anordnung des Außentemperaturfühlers

**Externe Ausgänge**

**HINWEIS**

**Beschädigung durch unsachgemäßen Anschluss!**

Für unterschiedliche Spannungen oder Stromstärken vorgesehene Anschlüsse können zur Beschädigung elektrischer Komponenten führen.

- ▶ Nur Anschlüsse an den externen Ausgängen der Inneneinheit hinzufügen, die mit 5 V und 1 mA kompatibel sind.
- ▶ Wenn Zwischenrelais erforderlich sind, ausschließlich Relais mit Goldkontakten verwenden.

Die externen Eingänge I1, I2, I3 und I4 können zur Fernsteuerung bestimmter Funktionen der Bedieneinheit verwendet werden.

Funktionen, die durch die externen Eingänge aktiviert werden, sind in der Installationsanleitung der Bedieneinheit beschrieben.

Der externe Eingang wird entweder an einen manuellen Schalter oder ein Steuergerät mit 5-V-Relaisausgang (Goldkontakte, prellfreies Schalten) angeschlossen.

**5.7.5 Anschließen der Inneneinheit**

- ▶ Obere Abdeckung entfernen.
- ▶ Abdeckung des Klemmenkastens entfernen.
- ▶ Anschlusskabel von der Geräterückseite zum Klemmenkasten führen. Die Kabelhalterungen an der linken Seite innerhalb des Geräts für die Sensor-kabel und an der rechten Seite für die 230/400-V-Kabel verwenden.
- ▶ Die Kabel so führen, dass sich der Klemmenkasten nach unten schieben lässt.
- ▶ Kabel entsprechend Schaltplan anschließen (Abb. 17).
- ▶ Abdeckung des Klemmenkastens und Vorderwand der Inneneinheit wieder anbringen.

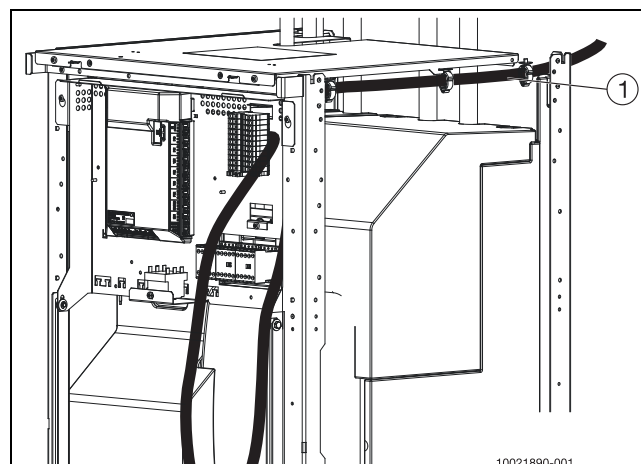


Bild 17

- [1] Netzkabel

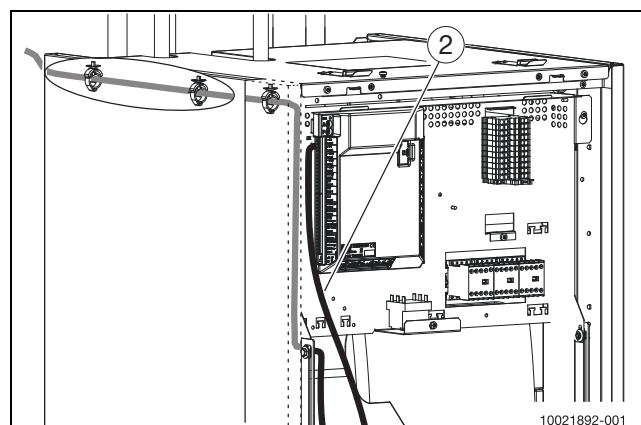


Bild 18

- [2] Kabel CAN-BUS und Außenfühler

**5.7.6 Anschluss und Befestigung des Halters für Funkmodul**

- Das Funkmodul-Anschlusskabel befindet sich an der Oberseite der Inneneinheit. Das Kabel wird werkseitig montiert.



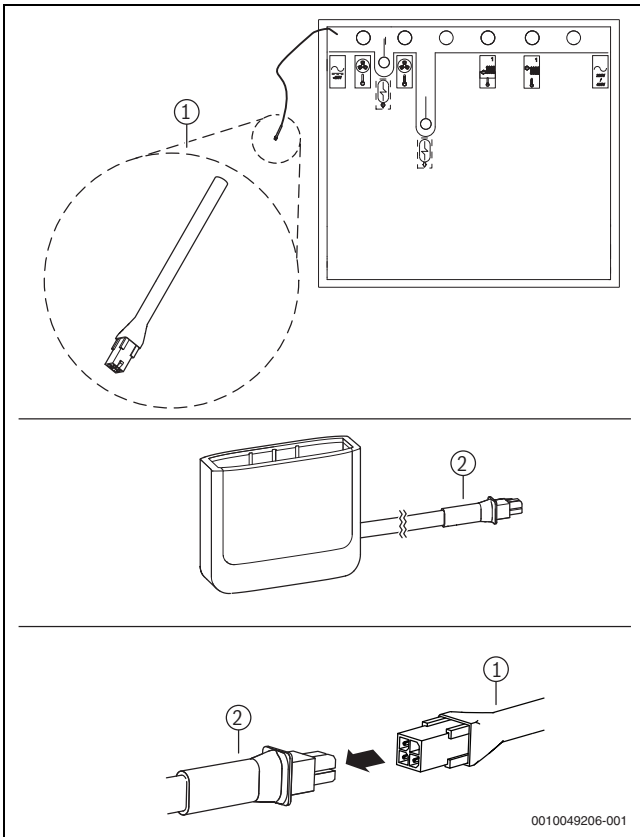


Bild 19 Anschluss des Funkmodul.

- ▶ Anschlusskabel an der Oberseite der Inneneinheit lokalisieren.
- ▶ Kabel von der Inneneinheit [1] mit dem Kabel vom Funkmodul [2] verbinden.



Informationen zum Funkmodul, zur WLAN-Verbindung, zur Verbindungsherstellung mit dem Internet und zur Einbindung von Zubehör sind in der Buderus EasyControl App sowie in der Verpackung des Funkmodul zu finden.

- Der Halter wird entweder mittels Magnet an der oberen Abdeckung der Inneneinheit oder an einer Wand neben der Inneneinheit so angebracht, dass ein optimaler Empfang gewährleistet ist.

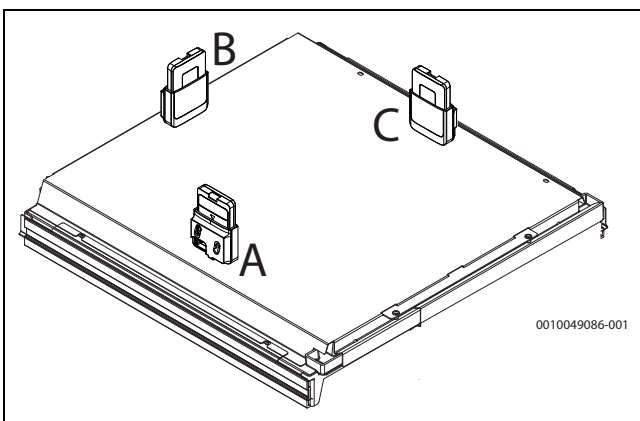


Bild 20 Befestigung des Halters an der oberen Abdeckung der Inneneinheit. Neben dem Halter zeigt die Abbildung auch das im Halter sitzende Funkmodul

### Wandmontage

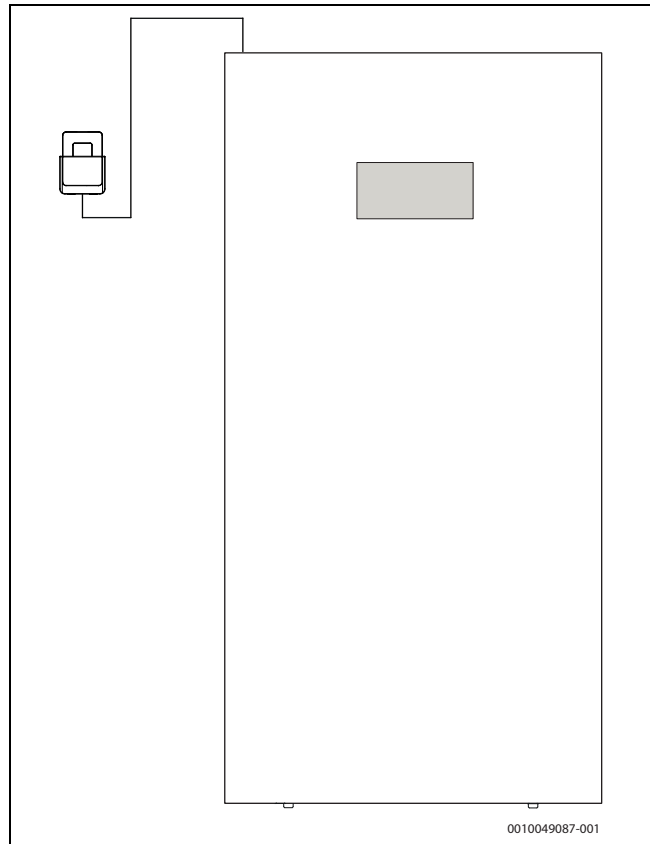


Bild 21 Anbringen des Halters an der Wand

Bei Wandmontage des Halters:

1. Stelle in der Nähe der Inneneinheit suchen, an der der Empfang optimal ist.
2. Position der Bohrungen markieren.
3. Montagebohrungen anbringen. Für das Wandmaterial geeigneten Bohrer verwenden.
4. Halter an der Wand festschrauben.

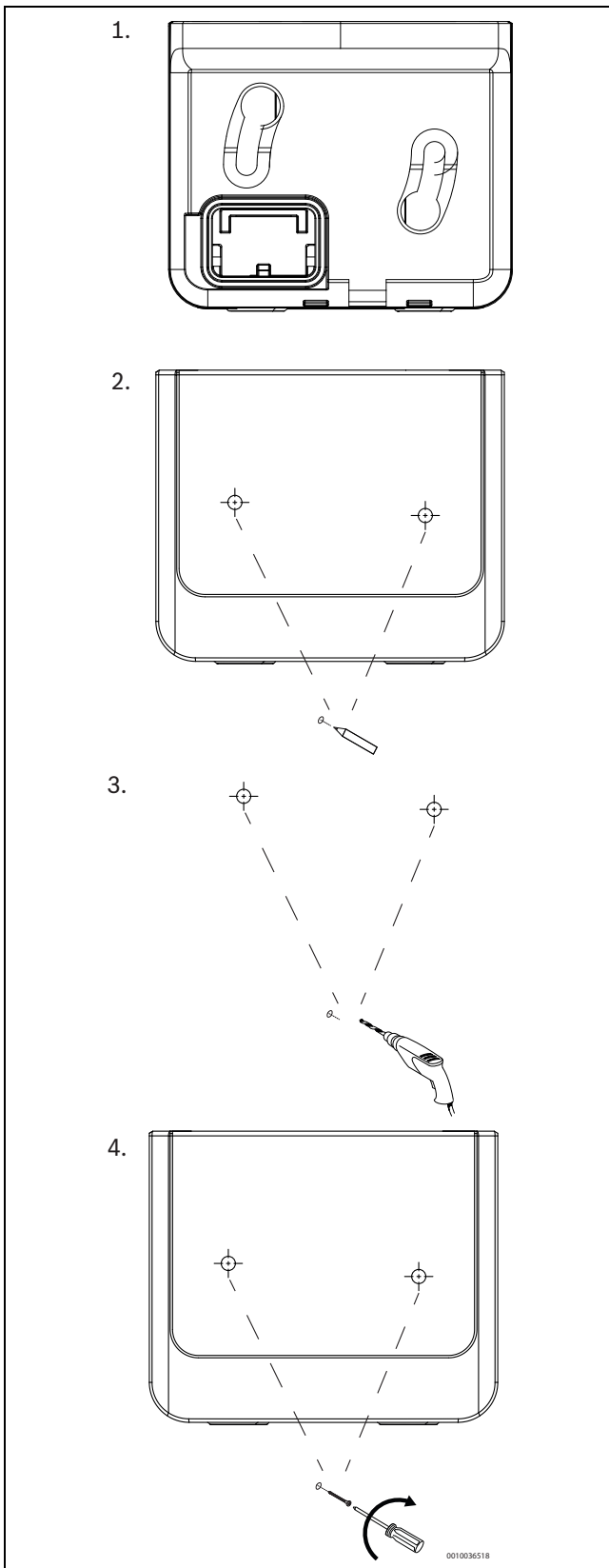


Bild 22 Montage des Halters an der Wand

## 5.8 Klemmenkastenordnung

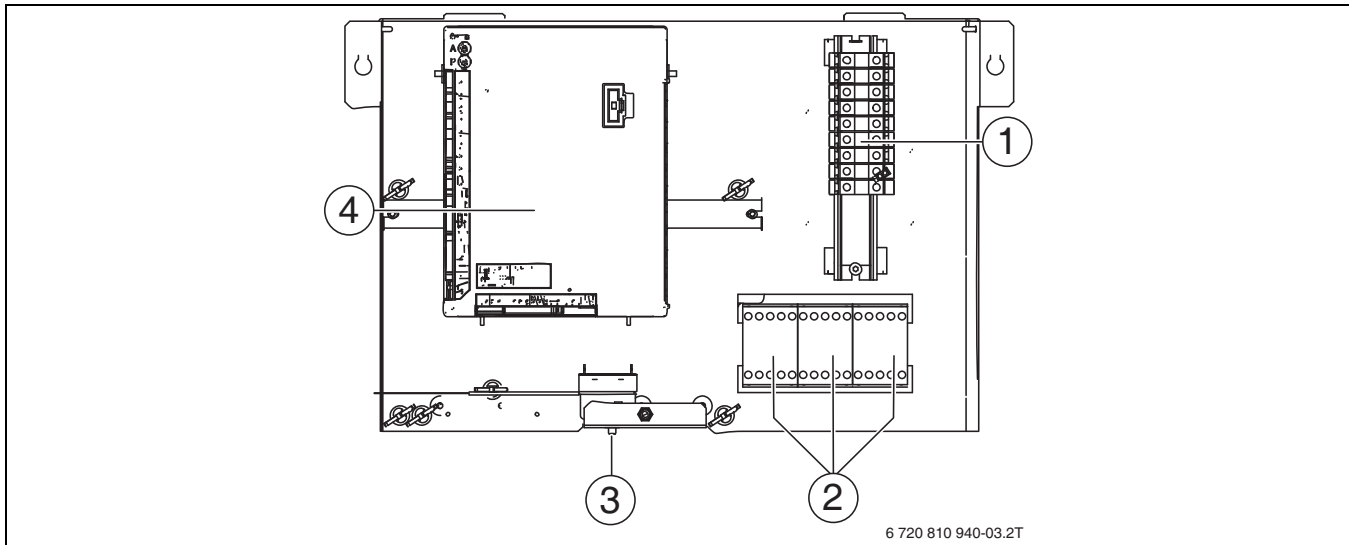


Bild 23 Klemmenkastenordnung

- [1] Anschlussklemmen
- [2] Schütze K1, K2, K3 für Elektroheizung
- [3] Entriegeln des Überhitzungsschutzes der Elektro-Heizeinsatz
- [4] Installationsmodul HC100

## 5.8.1 Klemmenbelegung im Klemmenkasten, 9-kW-Elektro-Heizeinsatz 3 N~, Standardeinstellung

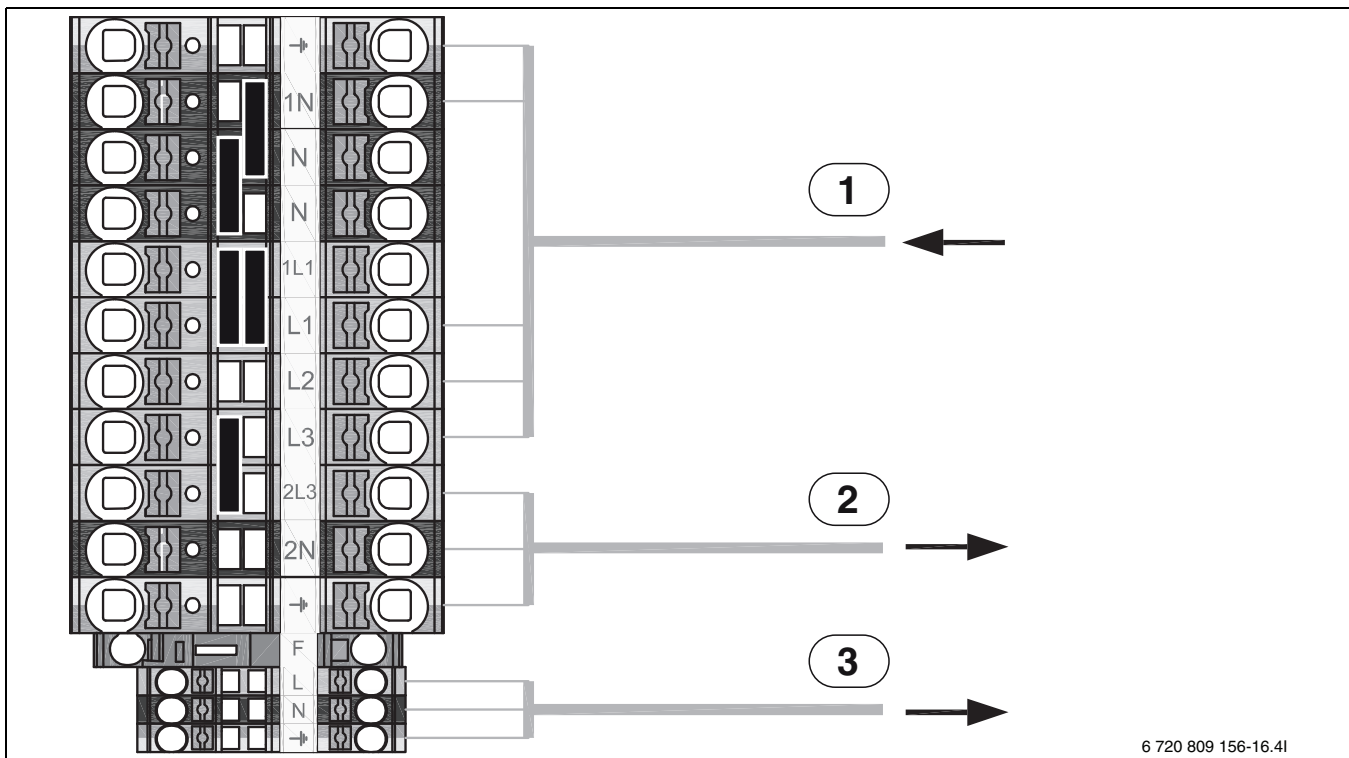


Bild 24 Klemmenbelegung im Klemmenkasten

- [1] 400 V 3 N~ 16 A, Eingang
- [2] 230 V 1 N~, Wärmepumpe 4/6/8/11 kW<sup>1)</sup>
- [3] 230 V 1 N~, EMS Plus Zubehör

**HINWEIS**

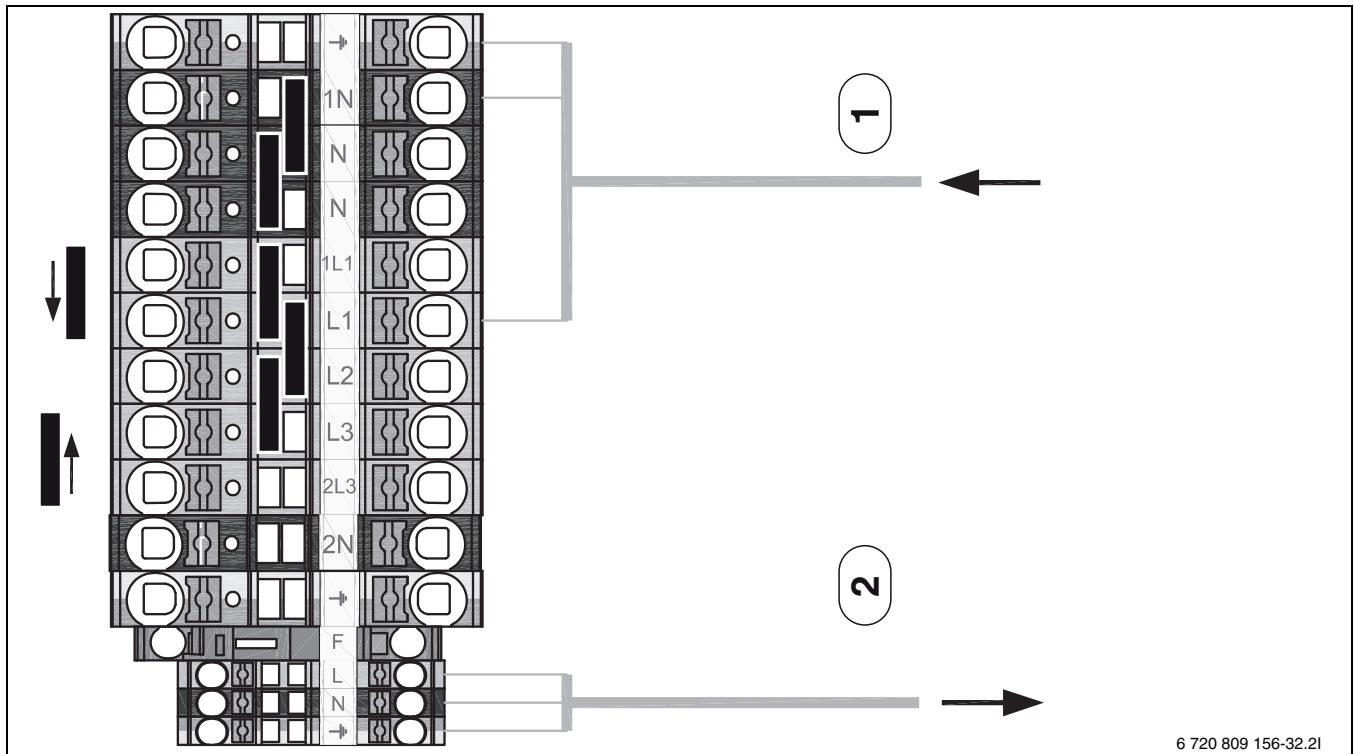
**Der Anschluss mit EVU findet sich in Kapitel 9.1.3.**



Elektro-Heizeinsatz nur bei L1 und L2 während des Wärmepumpenbetriebs. Ansonsten benötigt die Wärmepumpe eine separate Spannungsversorgung über den Hauptverteiler.

1) Alternativ können die einphasigen Wärmepumpen eine direkte Netzleitung vom Sicherungskasten erhalten.

### 5.8.2 Klemmenbelegung im Klemmenkasten, 9-kW-Elektro-Heizeinsatz 1 N~, siehe "Anbringen der Steckbrücken"



6 720 809 156-32.21

Bild 25 Klemmenbelegung im Klemmenkasten

- [1] 230 V 1 N~ 50 A, Eingang<sup>1)</sup>  
 [2] 230 V 1 N~, EMS Plus Zubehör



Die Wärmepumpe hat eine separate Stromversorgung über den Hauptverteiler, 230 V 1 N~ 16 A.

#### HINWEIS

Der Anschluss mit EVU findet sich in Kapitel 9.1.3.

## 6 Inbetriebnahme

### 6.1 Befüllen von Wärmepumpe und Inneneinheit

Das Befüllen erfolgt in zwei Schritten: Befüllen der Wärmepumpe und Befüllen der Heizkreise. Wenn die Heizkreise schon vorher befüllt wurden, ist nur Schritt 1 erforderlich.

#### Schritt 1 - Befüllen der Außeneinheit

1. Spannungsversorgung von Wärmepumpe und Inneneinheit unterbrechen.
2. Automatisches Entlüftungsventil VL1, VL2 und VL3 (→fig. 26) durch Abschrauben der Kappen öffnen.
3. Filterventil SC1 schließen, Absperrventil SC2 (→fig. 26) schließen und sicherstellen, dass sich VW1 (→fig. 26) in der Position (B) für Zentralheizungsbetrieb befindet.
4. Ein Ende eines Schlauchs an den Entleerhahn VA0 (→fig. 26), das andere Ende an einen Abfluss anschließen.
5. Kleinen Entleerhahn öffnen SC3 (→fig. 26).
6. Entleerhahn öffnen VA0.
7. Den unter Wasserdruck stehenden Füllhahn VW2 öffnen.
8. Befüllen fortsetzen, bis Wasser aus dem VA0 austritt.

1) Nicht in Deutschland

9. Entleerhahn VA0 schließen.
10. Befüllen fortsetzen, bis Wasser aus dem Entleerhahn SC3 austritt. Dabei den Entleerhahn nach unten gerichtet halten, damit keine Komponenten im Geräte nass werden. Sicherstellen, dass der Ablassschlauch nicht verstopft und funktionstätig ist.
11. Entleerhahn SC3 und Füllhahn VW2 schließen.
12. Inneneinheit und Wärmepumpe sind nun befüllt. Wenn der Heizkreis noch nicht befüllt ist, mit Schritt 2 fortfahren. Wenn der Heizkreis bereits befüllt ist, **das Absperrventil SC2**, die Filterventile SC1 und alle anderen Ventile öffnen, die an den Heizkreis angeschlossen sind, und die Zusatzschläuche entfernen.

#### Schritt 2 - Befüllen des Primärkreises

1. Schalter VW1 manuell in WW-Position (A) bringen. Dazu den Stellantrieb des Ventils entfernen und das Ventil mit einen 7-mm-Schraubenschlüssel oder einer Zange um 60 Grad zu jeder Seite drehen. Den Stellantrieb nach dem Entfernen an einem trockenen Platz lagern. Nicht in der Nähe des Entleerhahns SC3.
2. Filterventil SC1 öffnen.
3. Entleerhahn VA0 und Füllhahn VW2 öffnen, um die verschiedenen Heizkreise zu entlüften: Die im Primärheizkreis vorhandene Luft bleibt im Pufferspeicher eingeschlossen, während das aus VA0 austretende Wasser die Heizkreise spült. Falls erforderlich, kann auch eine externe Füll-, oder Spülpumpe verwendet werden.



Wenn aufbereitetes Wasser für das Befüllen der Heizkreise verwendet wird, kann auch eine externe Füll-, oder Spülpumpe verwendet werden, die zwischen VW2 und VA0 angeschlossen wird.

4. Wenn die Zentralheizung komplett gefüllt und gespült ist, Entleerhahn VA0 und Füllhahn VW2 schließen, sobald der gewünschte Druck erreicht ist (siehe Manometer). Die im Pufferspeicher angesammelte Luft über den Entleerhahn SC3 ablassen, und mit dem Füllhahn VW2 den Druck erneut auf den gewünschten Wert erhöhen. Falls erforderlich, den übermäßigen Druck über VA0 ablassen.

5. Umschaltventil VW1 in seine ursprüngliche Stellung drehen und den Stellantrieb wieder anbringen. Sicherstellen, dass sich das Umschaltventil VW1 im Automatikbetrieb befindet.

6. **Absperrventil SC2 des Pufferspeichers öffnen.**

7. Zusatzschläuche entfernen.

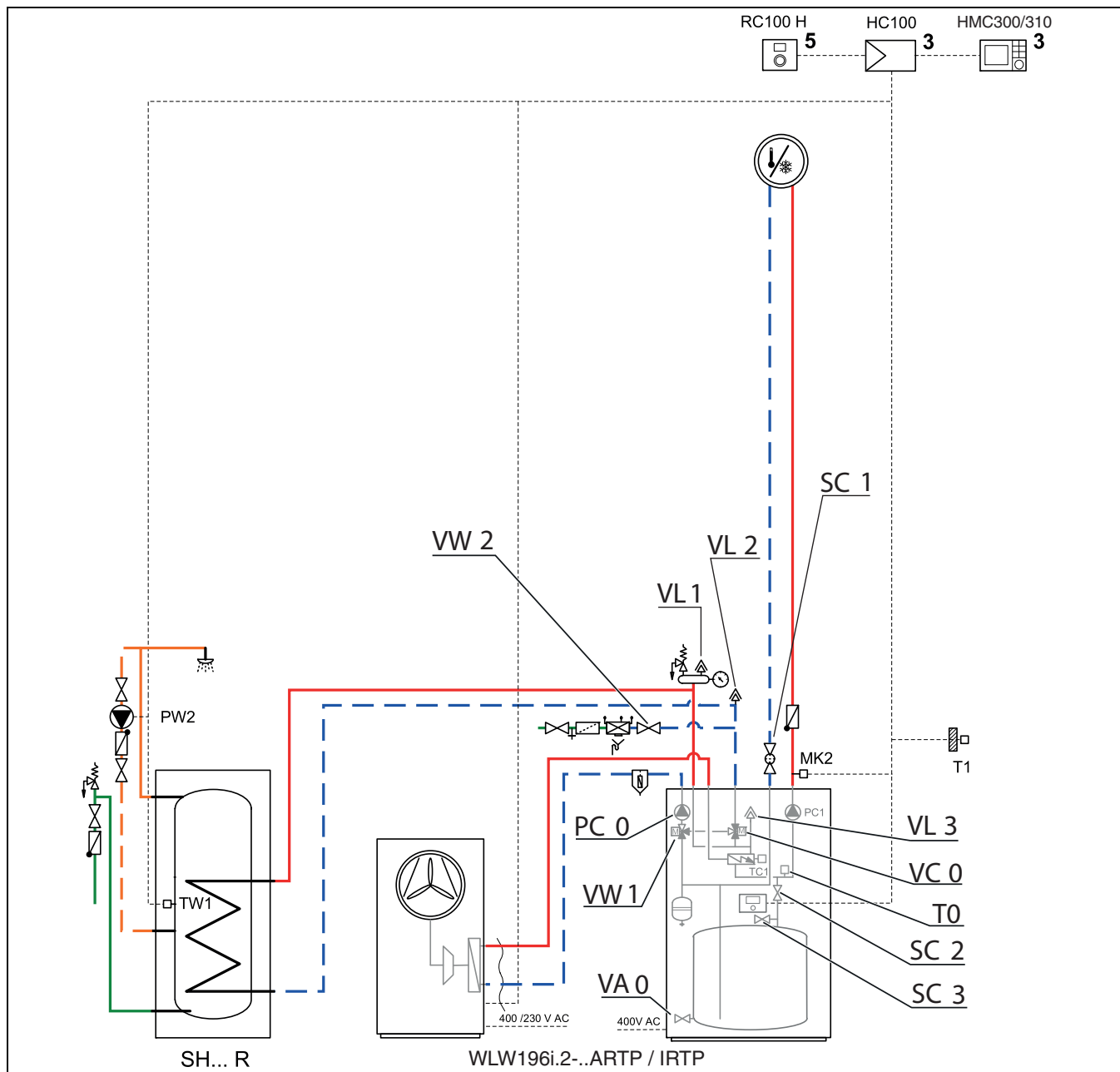


Bild 26 Inneneinheit und Heizungsanlage

[VW2] Einfüllventil

[VL1] Automatisches Entlüftungsventil

[VL2] Automatisches Entlüftungsventil

[SC1] Partikelfilter, Anschluss G1, Innengewinde

[VL3] Automatisches Entlüftungsventil

[VC0] 3-Wege-Ventil Bypass

[T0] Vorlauftemperaturfühler

[SC2] Absperrventil

[SC3] Entleerventil

[VA0] Entleerventil

[VW1] 3-Wege-Umschaltventil Heizung/Warmwasser

[PC0] Primärkreispumpe, PWM-Signal



Die Anlage mit höherem Druck als dem Solldruck befüllen, damit bei steigender Temperatur in der Heizungsanlage und entweichender Luft noch genügend Druck vorhanden ist.



Vor dem Einschalten des Gerätes sicherstellen, dass alle extern angeschlossenen Geräte ordnungsgemäß geerdet sind.

## 6.2 Inbetriebnahme des Regelgeräts

Die Bedieneinheit befindet sich hinter der Klappe, wie in Abb. 27. gezeigt.

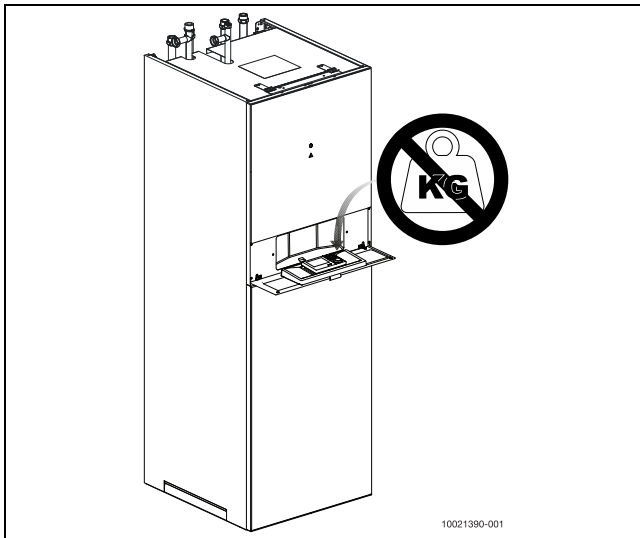


Bild 27 Regelgerät

Vorgehensweise bei der Inbetriebnahme:

- ▶ Gerät einschalten
- ▶ Basiseinstellungen vornehmen: Zeit, Land und Sprache.
- ▶ Konfigurationsassistenten über Servicemenü/Inbetriebnahme öffnen und alle weiteren Einstellungen festlegen.
- ▶ Inbetriebnahme im Servicemenü bestätigen.
- ▶ Wenn bei Standardinstallationen keine weitere Feinabstimmung notwendig ist, die vorgegebenen Parameter unverändert übernehmen. Ansonsten bei Bedarf zusätzliche Konfiguration für WW, Zentralheizung und Zuheizer vornehmen.
- ▶ Nach Abschluss aller Konfigurationen im Servicemenü "Alle Einstellungen speichern" auswählen. Anzeige "Inbetriebnahme abgeschlossen" abschließend mit "Ja" bestätigen (die Grundeinstellungen werden für den Endverbraucher gespeichert).

### 6.3 Entlüften von Wärmepumpe und Inneneinheit

1. Gerät einschalten, falls erforderlich;
2. **Funktionstestbetrieb** aufrufen: *Servicemenü -> Diagnose -> Funktionstest* auswählen;
3. **PCO (Primärpumpe) mit Drehzahl 100% aktivieren:** *Servicemenü -> Diagnose -> Funktionstest -> Wärmepumpe -> Primärkreispumpe PCO einschalten -> Primärkreispumpe PCO starten -> EIN* auswählen, um die Umwälzpumpe einzuschalten und *Servicemenü -> Diagnose -> Funktionstest -> Wärmepumpe -> Leistung Primärkreispumpe PCO* auswählen, um die Drehzahl der Zirkulationspumpe auf 100% einzustellen.
4. **(Heizkreispumpe) PC1 aktivieren:** *Servicemenü -> Diagnose -> Funktionstest -> Heizkreis 1 -> Heizkreispumpe -> EIN* auswählen.
5. **Position des Umschaltventils 4 mal ändern.** Nach jedem Umschalten vor dem erneuten Umschalten einige Minuten warten. *Servicemenü -> Diagnose -> Funktionstest -> Wärmepumpe -> 3-Wege-Ventil auswählen.* Umschaltventil wieder in den Zentralheizungsbetrieb umschalten.
6. **Die Elektro-Heizeinsatz mit maximal zulässiger Leistung (entsprechend der Haussicherung) einschalten.** 10 Minuten lang laufen lassen, bzw. bis die gesamte Luft aus der Heizungsanlage gespült wurde. Dadurch sollen ein späteres Überhitzen vermieden und im Wasser gelöste Luft entfernt werden.



#### VORSICHT

#### Schäden im Heizkreis durch Überhitzen!

Wenn die Wärmepumpe in einer Heizungsanlage mit geringer Wärmeabgabeleistung (kleiner Heizkreis) installiert ist, kann die Wärmepumpe überhitzen. Dadurch sind Schäden im Heizkreis möglich

Temperatur im Primärheizkreis der Wärmepumpe, *TC1-Vorlauftemperatur*, unter *-> Servicemenü -> Diagnose -> Funktionstest -> Wärmepumpe -> Primärwärmepumpe einschalten* kontinuierlich überwachen.

Sicherstellen, dass der Wert der TC1-Vorlauftemperatur bei Heizkörpern 50 °C und bei Fußbodenheizung 35 °C nicht überschreitet. Wenn TC1-Vorlauftemperatur, primär diese Temperaturwerte erreicht, die Elektro-Heizeinsatz sofort abschalten.

Um die Elektro-Heizeinsatz mit maximaler Leistung einzuschalten, das Einschalten in 3 Schritten vornehmen (falls durch die Haussicherung zulässig).

Auswählen: *Servicemenü -> Diagnose -> Funktionstest -> Wärmepumpe -> Zus. Elektr. Elektro-Heizeinsatz Stufe 1 -> EIN; Servicemenü -> Diagnose -> Funktionstest -> Wärmepumpe -> Zus. Elektr. Elektro-Heizeinsatz Stufe 2 -> EIN; Servicemenü -> Diagnose -> Funktionstest -> Wärmepumpe -> Zus. Elektr. Elektro-Heizeinsatz Stufe 3 -> EIN*

7. Menü Funktionstest verlassen. Alarme kontrollieren, um sicherzustellen, dass das Gerät betriebsbereit ist
8. Partikelfilterventil SC1 prüfen und reinigen gemäß Beschreibung in Abb. 29.



Zur Erleichterung der Entlüftung der Anlage kann unter *> Servicemenü -> Diagnose -> Funktionstest -> Wärmepumpe -> Entlüftungsbetrieb -> Ja* ein automatische Funktion aktiviert werden. Der Installateur muss das zuvor beschriebene Verfahren verwenden und beurteilen, ob die Entlüftung erfolgreich war. Diese Funktion stellt nicht sicher, dass die Anlage frei von Luft ist.

### 6.4 Einstellen des Betriebsdrucks der Heizungsanlage

#### Anzeige auf dem Manometer

1 bar	Minimaler Anlagendruck (bei kalter Anlage)
2,5 bar	Maximaler Fülldruck bei höchster Temperatur des Heizwassers darf nicht überschritten werden (Sicherheitsventil öffnet).

Tab. 4 Betriebsdruck

- ▶ Wenn nicht anders angegeben, auf 1,5 bis 2,0 bar befüllen.
- ▶ Bei Druckverlust: Ausdehnungsgefäß und Heizungsanlage auf Dichtigkeit prüfen.

### 6.5 Betriebstemperaturen



Kontrollen der Betriebstemperaturen im Heizbetrieb durchführen (nicht im Warmwasser- oder Kühlbetrieb).

Für optimalen Betrieb der Anlage ist die Kontrolle des Volumenstroms von Wärmepumpe und Heizungsanlage wichtig. Die Kontrolle sollte nach 10-minütigem Wärmepumpenbetrieb bei hoher Kompressorleistung erfolgen.

Die Temperaturdifferenz über die Wärmepumpe muss für die verschiedenen Heizungsanlagen eingestellt werden (→ Installationsanleitung der Bedieneinheit):

- ▶ Für Fußbodenheizungen: Heizungstemperaturdifferenz auf 5 K einstellen.
- ▶ Für Heizkörper: Heizungstemperaturdifferenz auf 8 K einstellen.

Diese Einstellungen sind für die Wärmepumpe optimal.

Temperaturdifferenz bei hoher Kompressorleistung kontrollieren:

- ▶ Diagnosemenü aufrufen.
- ▶ Monitorwerte auswählen.
- ▶ Wärmepumpe auswählen.
- ▶ Temperaturen auswählen.

- ▶ Vorlauftemperatur primär kontrollieren. (Wärmeträgermedium vom Fühler TC3) und Rücklauftemperatur (Wärmeträgermedium zum Fühler TC0) im Heizbetrieb ablesen. Die Vorlauftemperatur sollte höher als die Rücklauftemperatur sein.
- ▶ Differenz berechnen durch TC3 - TC0.
- ▶ Prüfen, ob die Differenz mit der eingestellten Temperaturdifferenz der Wärmeträgerflüssigkeit übereinstimmt.

Bei zu hoher Temperaturdifferenz:

- ▶ Heizungsanlage entlüften.
- ▶ Filter/Siebe reinigen.
- ▶ Rohrabmessungen kontrollieren.

### 6.6 Betrieb ohne Wärmepumpe (Einzelbetrieb)

Die Inneneinheit kann ohne angeschlossene Wärmepumpe in Betrieb genommen werden, z. B. wenn die Wärmepumpe erst später installiert wird. Dies wird Inselbetrieb genannt.

Im Einzelbetrieb verwendet die Inneneinheit nur den eingebauten Elektro-Heizeinsatz für Heizung und Warmwasserbereitung.



Wenn die Inneneinheit und die Heizungsanlage befüllt werden, bevor die Wärmepumpe angeschlossen wird, muss das Wärmeträgermedium von/ zur Wärmepumpe angeschlossen werden, um eine Zirkulation sicherzustellen.

- ▶ Absperrhähne des Heizkreises öffnen, sofern verfügbar.

In Verbindung mit der Inbetriebnahme im Einzelbetrieb:

- ▶ **Einzelbetrieb** im Servicemenü **Wärmepumpe** (→ Bedienunganleitung der Bedieneinheit) einstellen

### 6.7 Einstellungen Heizkreispumpe PC1

PC1 ist die Pumpe, die Wasser durch die Heizungsanlage zirkulieren lässt. Diese Pumpe wird über das Bedieneinheit der Inneneinheit ein- und ausgeschaltet und regelt ihre Drehzahl selbst.

Die Pumpe besitzt drei Betriebsarten sowie drei Drehzahlstufen für jede Betriebsart. Diese Einstellungen können vom Installateur mit Hilfe des in der Pumpe eingebauten Tasters geändert werden. Die Grundeinstellungen der Pumpe sind Betrieb mit proportionalem Druck und Drehzahlstufe 3. Eine Beschreibung für jede Betriebsart findet sich in Kapitel 11.3 (PC1).

#### 6.7.1 Auswählen der korrekten Betriebsart

##### Betrieb mit proportionalem Differenzdruck

Diese Betriebsart eignet sich mehr für Heizkreise, bei denen ein gemeinsamer Kreis einen hohen Druckabfall aufweist. Dies ist üblicherweise in Heizkörperanlagen der Fall.

##### Betrieb mit konstantem Differenzdruck

Diese Betriebsart eignet sich mehr für Heizkreise, bei denen der größte Anteil des Druckabfalls über die Heizkreise in jeder Zone erfolgt. Dies ist üblicherweise bei Fußbodenheizungen der Fall.

##### Betrieb mit konstanter Drehzahl

Diese Betriebsart sollte verwendet werden, wenn die beiden anderen Betriebsarten keinen ausreichenden Volumenstrom bereitstellen.

#### 6.7.2 Auswählen der korrekten Drehzahl

Die Pumpe wird mit Drehzahlstufe 3 (höchste Drehzahl) ausgeliefert. Ein hoher Volumenstrom in der Heizungsanlage bewirkt eine geringe Temperaturdifferenz und somit guten Komfort für den Endbenutzer. Wenn ein zu hoher Volumenstrom Geräusche verursacht, sollte die Drehzahlstufe verringert werden.

### 6.7.3 Ändern der Heizkreispumpe PC1-Einstellungen



#### GEFAHR

##### Stromschlaggefahr!

Die Komponenten der Wärmepumpe sind spannungsführend. Zum Ändern der PC1-Einstellungen muss das Gerät eingeschaltet sein.

- ▶ Um Stromschlaggefahr zu vermeiden, die Durchführung der folgenden Maßnahmen sicherstellen.

- ▶ Gerät *ausschalten*.
- ▶ Alle erforderlichen Abdeckungen für den Zugriff auf die PC1-Pumpe entfernen und den Klemmenkasten nach unten kippen.
- ▶ Gerät *einschalten*.
- ▶ Betriebsart *Funktionstest* aufrufen und PC1 einschalten. *Servicemenü* -> *Diagnose* -> *Funktionstest* -> *Heizkreis auswählen 1* -> *Heizkreispumpe* -> *EIN* aktivieren.
- ▶ Gewünschte Betriebsart und Drehzahlstufe durch Drücken des eingebauten Tasters der Pumpe auswählen.
- ▶ Gerät *ausschalten*.
- ▶ Alle Abdeckungen und den Klemmenkasten wieder anbringen.
- ▶ Gerät *einschalten*.

Die Hydraulik-Leistungskurven der Inneneinheit für jede Betriebsart können in Abb. 41 eingesehen werden.

### 6.8 Funktionsprüfung



Der Kompressor der Wärmepumpe braucht vor dem Start eine Aufwärmzeit. Dies kann je nach Außentemperatur bis zu 2 Stunden dauern. Der Start erfolgt, wenn die Kompressortemperatur 10 K über der Lufttrittstemperatur liegt. Die Temperaturen werden im Diagnosemenü angezeigt (→ Installationsanleitung für die Bedieneinheit).

- ▶ Inbetriebnahme der Anlage wie im Kapitel "Inbetriebnahme" beschrieben durchführen.
- ▶ Anlage wie im Kapitel 6.3 beschrieben entlüften.
- ▶ Die aktiven Anlagenbauteile wie in der Installationsanleitung der Bedieneinheit beschrieben überprüfen.
- ▶ Prüfen, ob die Inbetriebnahmeanforderungen der Wärmepumpe erfüllt sind.
- ▶ Prüfen, ob eine Heiz- oder Warmwasseranforderung vorliegt.

#### -oder-

- ▶ Eine Anforderung erzeugen, entweder durch Entnahme von Warmwasser oder durch Anheben der Heizkurve (bei zu hoher Außentemperatur kann optional auch die Einstellung für den **Heizbetrieb von**) geändert werden.
- ▶ Prüfen, ob die Wärmepumpe startet.
- ▶ Prüfen, dass keine aktiven Alarme vorhanden sind (siehe Bedienungsanleitung der Bedieneinheit).

#### -oder-

- ▶ Betriebsstörungen entsprechend der Installationsanleitung der Bedieneinheit beheben.
- ▶ Betriebstemperaturen gemäß Kapitel 6.5 prüfen.

## 7 Funktion und Betrieb

### 7.1 Anschlussprinzip

Wenn die Heizleistung der Wärmepumpe allein zum Beheizen des Hauses nicht ausreicht, startet die Inneneinheit automatisch den Elektro-Heizeinsatz und erzeugt zusammen mit der Wärmepumpe die gewünschte Temperatur im Haus.

Wenn ein Warmwasserspeicher installiert ist, ist die Warmwasserbereitung priorisiert und wird von einem Fühler TW1 im Warmwasserspeicher



gesteuert. Während der WW-Speicher aufgeheizt wird, wird der Heizbetrieb der Heizungsanlage vorübergehend durch ein 3-Wege-Ventil abgeschaltet. Nach dem Aufheizen des WW-Speichers wird der Heizbetrieb der Heizungsanlage fortgesetzt.

#### Heiz- und Warmwasserbetrieb bei abgeschalteter Wärmepumpe:

Bei Außentemperaturen unter  $-20\text{ °C}$  (Wert einstellbar) schaltet sich die Wärmepumpe automatisch ab und kann kein Warmwasser bereiten. In diesem Fall übernimmt der Elektro-Heizeinsatz in der Inneneinheit den Heizbetrieb und die Warmwasserbereitung. Die Wärmepumpe wird neu gestartet, wenn die Temperatur wieder über  $-17\text{ °C}$  liegt.

## 7.2 Status- und Alarmleuchte

Die Inneneinheit verfügt über eine Status- und Alarmleuchte.

	Statusleuchte (blau)	<ul style="list-style-type: none"> <li>▶ Leuchtet bei aktiver Wärmepumpe</li> <li>▶ Leuchtet beim Abtauen.</li> <li>▶ Blinkt langsam, wenn nur die Elektro-Heizeinsatz aktiv ist.</li> <li>▶ Ist aus, wenn keine Versorgungsspannung vorhanden ist.</li> <li>▶ Leuchtet beim Einschalten für ungefähr 10 Sekunden.</li> </ul>
	Alarmleuchte (rot)	<ul style="list-style-type: none"> <li>▶ Leuchtet, wenn ein aktiver Alarm vorhanden ist.</li> </ul>

Tab. 5 Status- und Alarmleuchten

## 8 Wartung



**GEFAHR**

### Stromschlaggefahr!

- ▶ Vor Arbeiten an der Elektrik Gerät spannungslos schalten.

### HINWEIS

### Verformung durch Wärme!

Das Dämmmaterial (EPP) der Inneneinheit verformt sich bei hohen Temperaturen.

- ▶ Nur Originalersatzteile verwenden!
- ▶ Ersatzteile anhand der Ersatzteilliste bestellen.
- ▶ Bei Wartungs- oder Reparaturarbeiten stets Dichtungen und O-Ringe erneuern.

Bei der Wartung die nachfolgend beschriebenen Vorgänge ausführen.

### Alarmer anzeigen

- ▶ Alarmprotokoll kontrollieren.

### Funktionsprüfung

- ▶ Funktionsprüfung durchführen (→ siehe Kapitel 6.8).

### Elektrische Verkabelung

- ▶ Bei der Wartung kann der Klemmenkasten für leichteren Zugang nach vorne geneigt werden.
- ▶ Kabel auf mechanische Beschädigungen kontrollieren. Beschädigte Kabel austauschen.

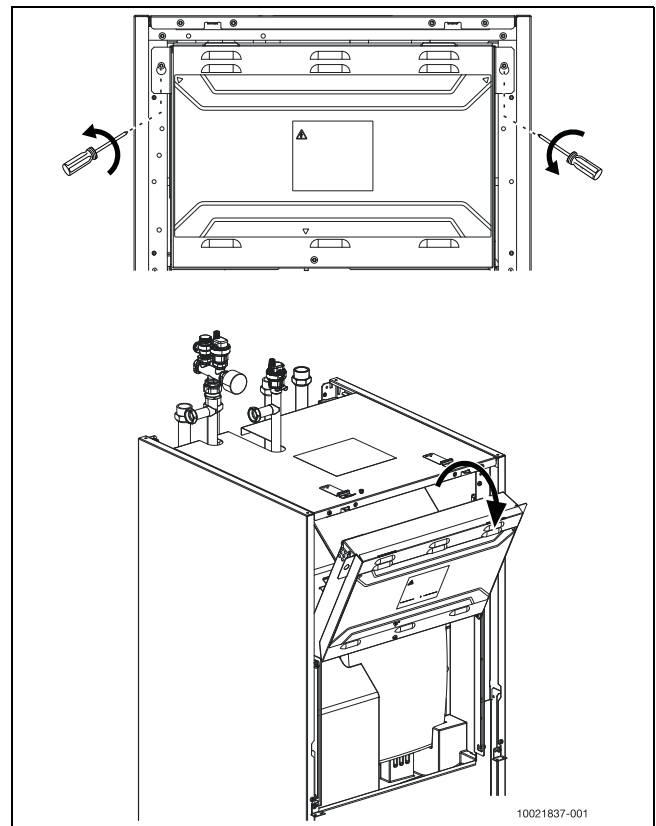


Bild 28 Klemmenkasten

### Partikelfilter der Heizungsanlage kontrollieren.

Die Filter verhindern das Eindringen von Schmutz in die Anlage. Verstopfte Filter können zu Betriebsproblemen führen.



Zum Reinigen der Filter muss die Anlage nicht entleert werden. Filter und Absperrventil bilden eine Einheit.

### Siebreinigung

- ▶ Ventil schließen (1).
- ▶ Kappe abschrauben (manuell), (2).
- ▶ Sieb entnehmen und unter fließendem Wasser oder mit Druckluft reinigen.
- ▶ Sieb wieder anbringen; es hat Schienen, die in die Nuten im Ventil passen und eine fehlerhafte Installation verhindern (3).



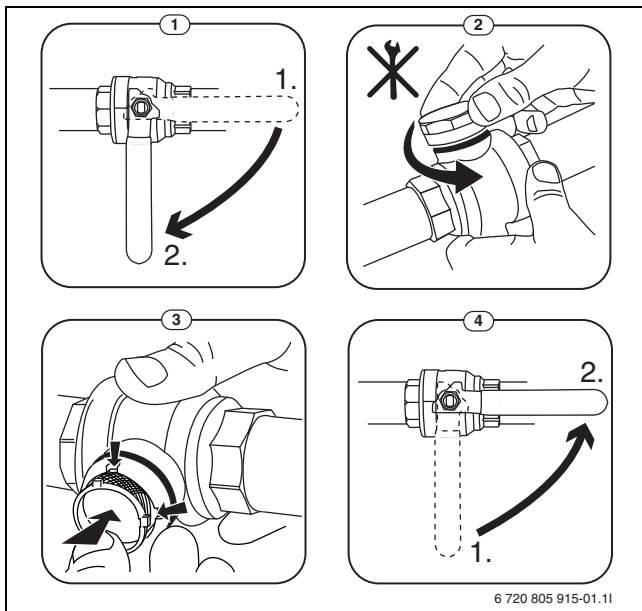


Bild 29 Reinigen des Filterventils

- ▶ Kappe anschrauben (mit der Hand).
- ▶ Ventil öffnen (4).

#### Magnetitanzeige kontrollieren

Nach Installation und Inbetriebnahme die Magnetitanzeige in kürzeren Abständen kontrollieren. Wenn viele magnetische Partikel am Magnetstab im Partikelfilter haften und aufgrund des mangelhaften Durchsatzes häufig Alarme auslösen (z. B. geringer oder mangelhafter Durchsatz, hohe Wärmeleistung oder Wärmepumpe-Alarm), einen Magnetfilter (siehe Zubehörliste) installieren, um zu vermeiden, dass die Anzeige häufig geleert werden muss. Ein Filter verlängert außerdem die Lebensdauer der Wärmepumpenkomponenten sowie der übrigen Teile der Heizungsanlage.

#### 8.1 Austauschen der Komponenten der Inneneinheit

Zum Austausch von Komponenten oder bei jeglichen Eingriffen an der Hydraulik der Inneneinheit muss das Gerät von der Spannungsversorgung getrennt und das Wasser abgelassen werden. Sofern verfügbar, Absperrventile für die Heizkreise verwenden, um ein Entleeren der Heizkreise zu vermeiden. Nach Beendigung des Eingriffs die Inneneinheit gemäß den Anweisungen in den Kapiteln 6.1 und 6.3 erneut befüllen und entlüften.



GEFAHR

#### Stromschlaggefahr!

- ▶ Vor sämtlichen Eingriffen an den Hydraulikkomponenten muss der gekippte Klemmenkasten vor Wasserspritzern geschützt werden.

Beim Entleeren des Geräts folgendermaßen vorgehen:

1. Spannungsversorgung von Wärmepumpe und Inneneinheit unterbrechen.
2. Sicherstellen, dass die automatische Entlüftung an VL1 und VL2 aktiv ist.
3. Ventile der Heizungsanlage und Partikelfilter SC1 schließen
4. Ein Ende eines Schlauchs an den Entleerhahn VCO, das andere Ende an einen Abfluss anschließen. Entleerhahn öffnen VCO.
5. Die Umschaltventile VW1 und VCO manuell drehen, um den Abfluss des Wassers zu erleichtern. Dazu den Stellantrieb des Ventils entfernen und das Ventil mit einen 7-mm-Schraubenschlüssel oder einer Zange um 60 Grad zu jeder Seite drehen. Stellantriebe wieder anbringen. Wenn sich die Wasserleitung bereits unterhalb des Ventils SC2 befindet, das manuelle Entlüftungsventil in SC2 öffnen, um die Luftansaugung zu erleichtern.

6. Warten, bis kein Wasser mehr zum Abfluss fließt.
7. Manuelle Entlüftung in SC2 schließen.
8. Den Eingriff in der Inneneinheit beginnen.

#### HINWEIS

**Beim Austausch eines Temperaturfühlers sicherstellen, dass der korrekte Fühler mit den entsprechenden Eigenschaften (Kapitel 6.3) verwendet wird.**

Die Verwendung von Temperaturfühlern mit anderen Eigenschaften führt zu Problemen, da die falsche Temperatur geregelt wird. Dies kann zu Verletzungen wie Verbrühungen sowie zu Sachschäden aufgrund von zu hoher oder zu niedriger Temperatur führen. Die Verwendung von falschen Fühlern kann auch zu geringerem Komfort führen.

#### 8.2 Überhitzungsschutz

Der Überhitzungsschutz löst aus, wenn die Temperatur der Elektro-Heizeinsatz 95 °C übersteigt.

- ▶ Anlagedruck prüfen.
- ▶ Heizungs- und WW-Einstellungen prüfen.
- ▶ Überhitzungsschutz entriegeln. Dazu den Knopf auf der Unterseite des Klemmenkastens drücken (→ [3], Abb. 23).

## 9 Zubehöre

### 9.1 Umbau- und Erweiterungssätze

Falls erforderlich, die Umbau- und Erweiterungssätze gemäß den mitgelieferten Anleitungen installieren.

- Der Umbausatz verwendet ein Mischventil. Der Pufferspeicher kann eine höhere Temperatur als die Heizung haben, was die Verwendung einer Photovoltaik- oder Smart Grid-Funktion ermöglicht.
- Der Erweiterungssatz ermöglicht die Verwendung von zwei Heizkreisen (z. B. Heizkörper und Fußbodenheizung) mit unterschiedlichen Temperaturen.



Wenn dieser Erweiterungssatz installiert ist, muss möglicherweise die Drehzahl der PC1-Pumpe aufgrund der Geräusentwicklung reduziert werden. Siehe Verfahren in Kapitel 6.7.



WARNUNG

#### Geräteschäden durch Überhitzung!

Das mit den Sätzen mitgelieferte Heizkreismodul MM100 hat seinen eigenen TC1 Fühler. Obwohl dieser Fühler denselben Namen wie die Inneneinheit TC1 trägt, haben diese unterschiedliche Zwecke und müssen beide installiert werden. Den IDU TC1 Fühler der Inneneinheit nicht entfernen, da dies zur Überhitzung des Geräts führt.

#### Hydraulik-Leistungskurven für gemischten Kreis

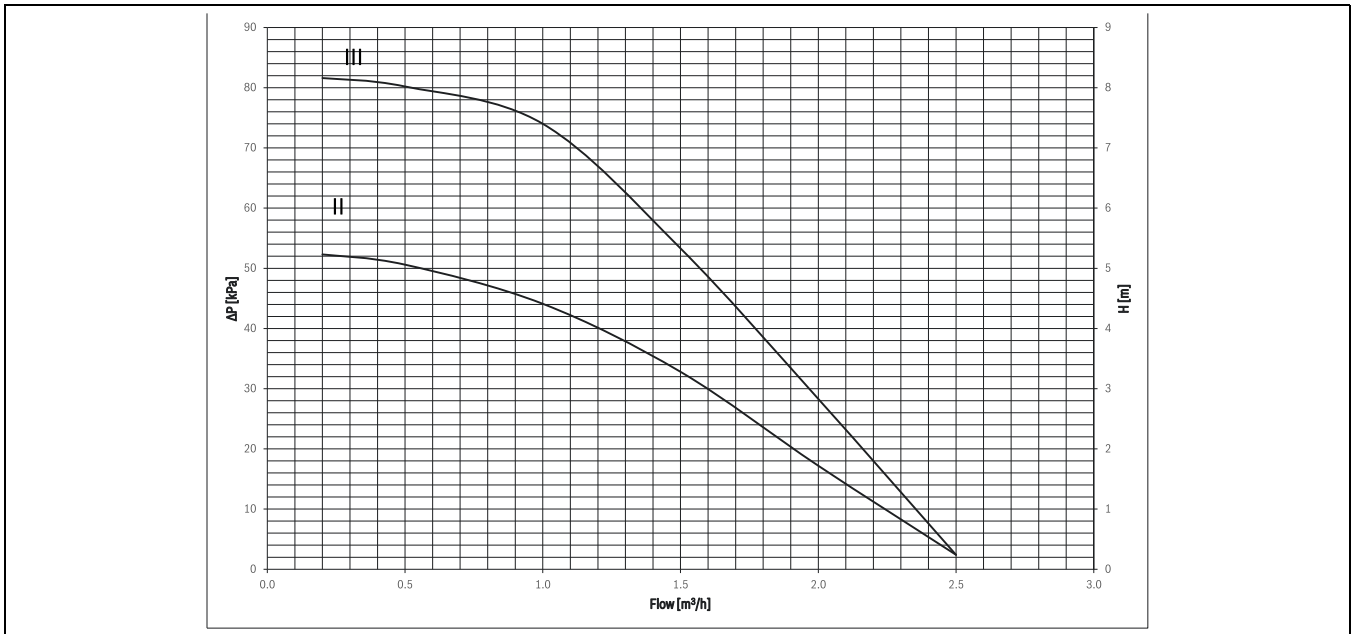


Bild 30 Hydraulik-Leistungskurven für den Anschluss an den gemischten Heizkreis für PC1 im Betrieb mit konstanter Drehzahl

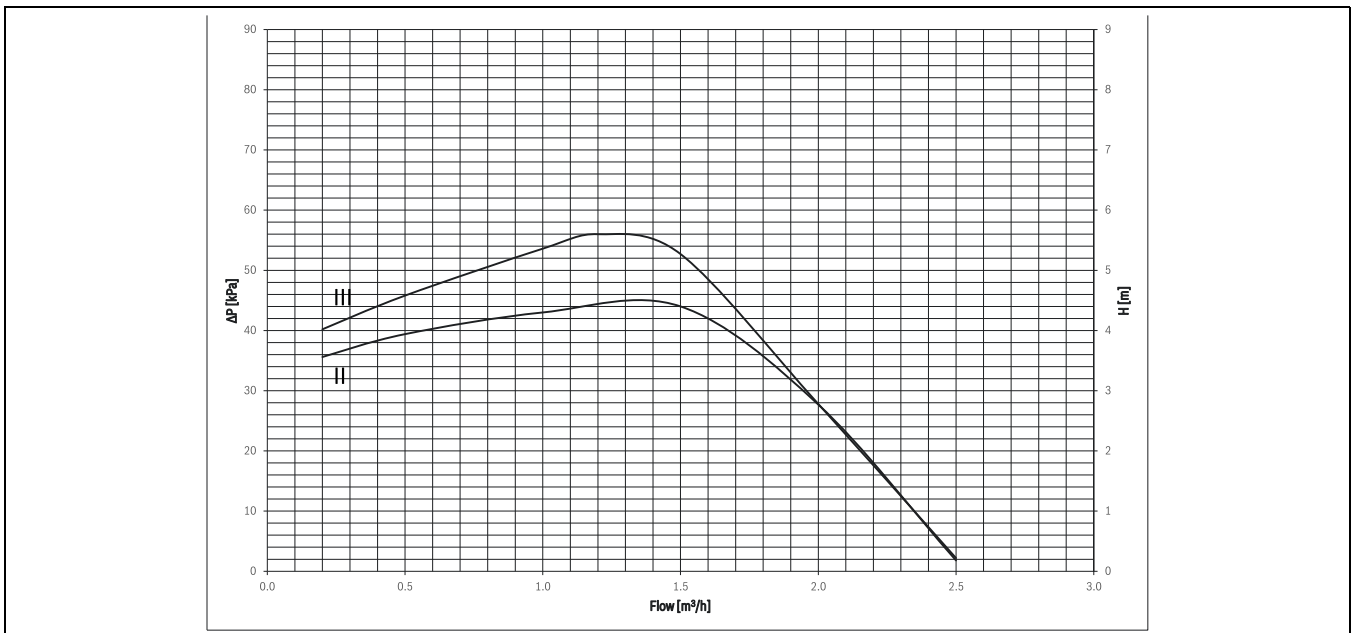


Bild 31 Hydraulik-Leistungskurven für den Anschluss an den gemischten Heizkreis für PC1 im Betrieb mit proportionalen Druck

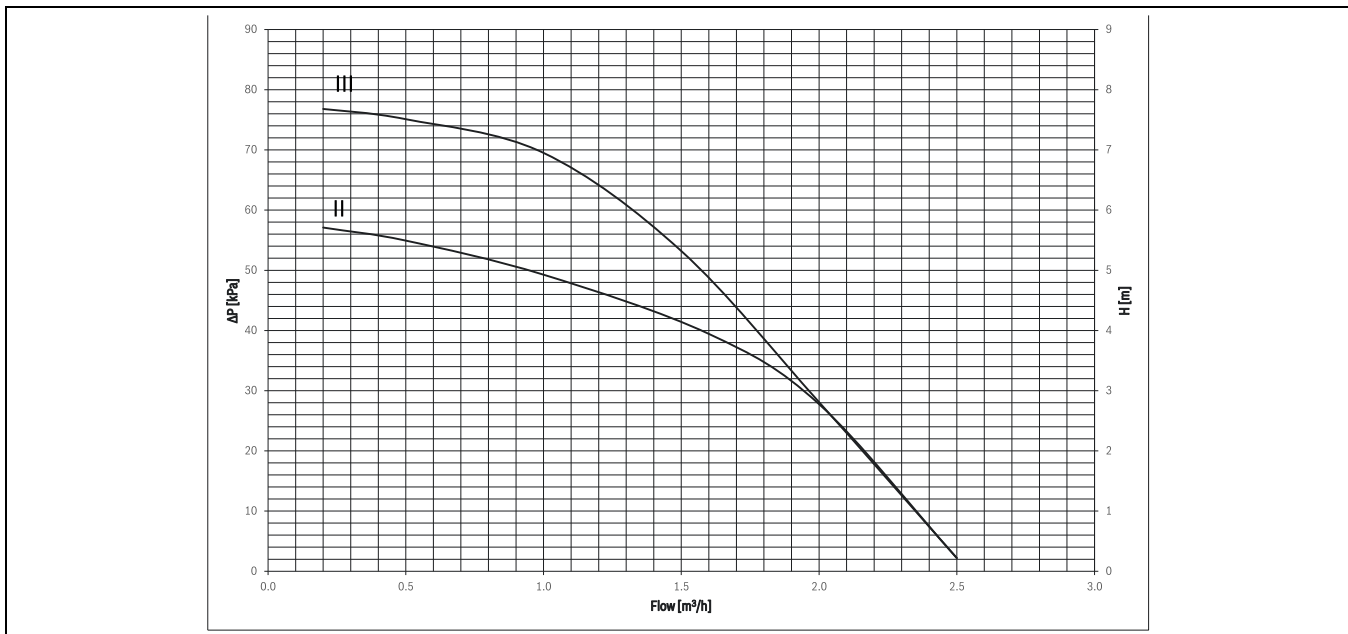


Bild 32 Hydraulik-Leistungskurven für den Anschluss an den gemischten Heizkreis für PC1 im Betrieb mit konstantem Druck

### 9.1.1 Photovoltaik

IDU iTP ist für den Anschluss an ein Photovoltaik-System geeignet. Um diese PV-Funktionalität zu nutzen, muss vorab in der Bedieneinheit HMC310 die PV-Funktion aktiviert und eine elektrische Verbindung zwischen dem Wechselrichter des PV-Systems und der Wärmepumpe hergestellt werden. Der Wechselrichter des PV-Systems wird über einen potentialfreien Schaltausgang mit I3 Eingang über die Klemmen 17 und 18 an die Wärmepumpe angeschlossen. Sobald eine bestimmte elektrische Leistung des PV-Systems vorliegt (anlagenspezifisch festzulegen), erteilt der Wechselrichter die Startfreigabe für die Wärmepumpe. Der für den Betrieb der Wärmepumpe notwendige PV-Leistungsertrag muss für eine festgelegte Dauer anstehen (z. B. 10 Minuten), bevor eine Startfreigabe erfolgt. Die Startfreigabe wiederum sollte idealerweise für einen festen Zeitraum von mindestens ca. 20 Minuten bestehen bleiben.

Für die Nutzung eines PV-Systems muss ein Umbau- oder Erweiterungssatz installiert werden. Die zusätzliche Energie kann im Pufferspeicher gespeichert werden, indem dessen Temperatur unter Beibehaltung desselben Temperatursollwerts für das Mischventil erhöht wird.

PV-Strom kann bei aktiver PV-Funktion für Heizung und Warmwasser folgendermaßen genutzt werden:

- Für Heizung wird mittels eines Versatzes (0...5 K) die aktuelle Raumsolltemperatur erhöht.
- Für Warmwasser wird von der Betriebsart "Warmwasser reduziert" auf "Warmwasser" umgeschaltet. Damit gilt die höhere Solltemperatur, die in der Betriebsart "Warmwasser" eingestellt ist.

Bei Aktivierung der PV-Funktion wird zuerst der Warmwasserspeicher auf die Solltemperatur der Betriebsart "Warmwasser" aufgeheizt. Sobald diese erreicht ist, wird auf den Heizbetrieb mit der höheren Raumsolltemperatur umgeschaltet. Sobald die höhere Raumsolltemperatur erreicht ist, wird die Wärmepumpe abgeschaltet, auch wenn für den Wechselrichter noch ein Freigabesignal vorliegt. Die Aktivierung des integrierten Elektro-Heizeinsatzes erfolgt bei deaktiviertem PV-Modus, z. B. wenn bei sehr niedrigen Außentemperaturen nicht genügend Wärmepumpenleistung zur Verfügung steht. Das EVU-Sperrsignal hat höchste Priorität und stoppt den Kompressor und/oder den Elektro-Heizeinsatz unverzüglich, auch wenn eine Startfreigabe des Wechselrichters vorliegt.

### 9.1.2 Smart Grid

Die Smart Grid-Funktion kann ähnlich wie die PV-Funktion genutzt werden. Im intelligenten Stromnetz (Smart Grid) ist es sinnvoll, wenn der Energieversorger elektrische Lasten ein- und ausschalten kann. Dadurch

lassen sich Netzbelastungen und Netzschwankungen eingrenzen und Endkunden können von günstigeren Stromtarifen profitieren. So kann beispielsweise die Wärmepumpe in Spitzenlastzeiten (z. B. Mittagszeit) ausgeschaltet und in den Schwachlastzeiten (z. B. später Abend) eingeschaltet werden. Zur Nutzung der Smart Grid-Funktion muss eine zweifache elektrische Verbindung zwischen EVU-Schalteneinheit im Zählerschrank und den Eingängen I1 und I4 hergestellt werden.

Die EVU-Schalteneinheit erteilt die Startfreigabe für die Wärmepumpe oder schaltet den Kompressor und/oder den Elektro-Heizeinsatz über diese beiden Steuerleitungen ab. Die Smart Grid-Funktion wird in der Bedieneinheit HMC310 aktiviert, indem der Eingang I1 für die EVU-Ab-schaltung konfiguriert wird (EVU-Sperrzeit 1/2/3). Der externe Eingang I4 wird dann automatisch für eine Nutzung der Smart Grid-Funktion belegt.

Günstige Tarife können bei aktiver Smart Grid-Funktion für Heizung und Warmwasser folgendermaßen genutzt werden:

- Für Heizung wird mittels eines Versatzes (0...5 K) die aktuelle Raumsolltemperatur erhöht.
- Für Warmwasser wird von der Betriebsart "Warmwasser reduziert" auf "Warmwasser" umgeschaltet. Damit gilt die höhere Solltemperatur, die in der Betriebsart "Warmwasser" eingestellt ist.

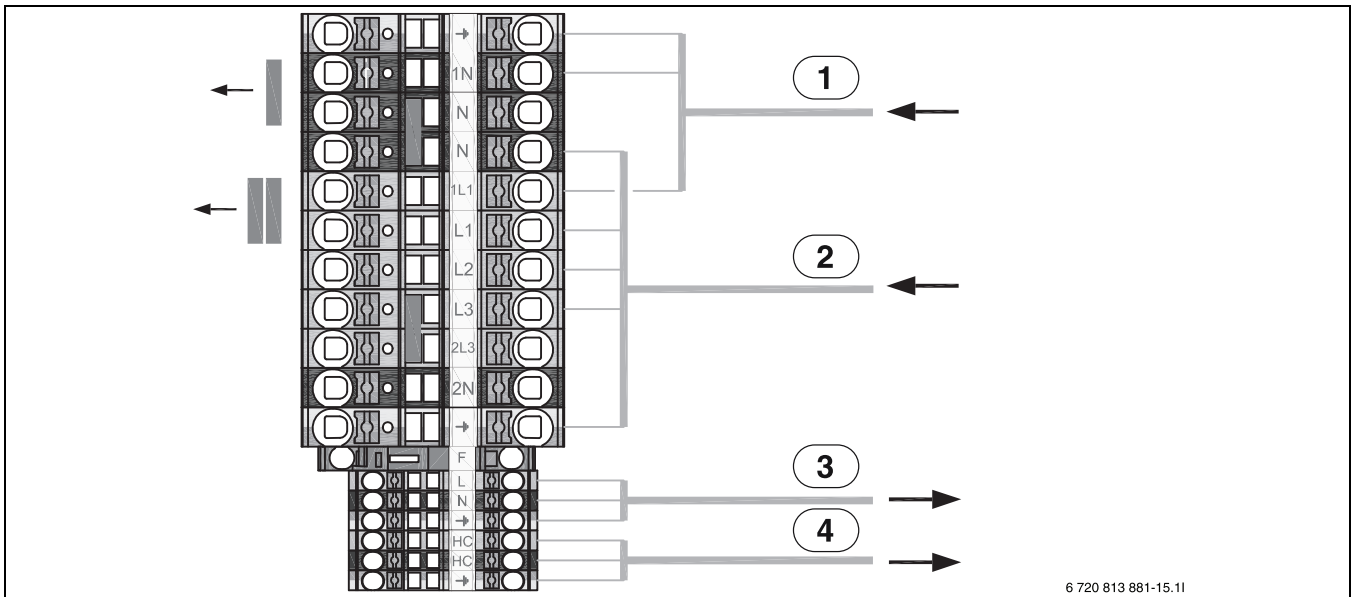
Bei Aktivierung der Smart Grid-Funktion wird zuerst der Warmwasserspeicher auf die Solltemperatur der Betriebsart "Warmwasser" aufgeheizt. Sobald diese erreicht ist, wird auf den Heizbetrieb mit der höheren Raumsolltemperatur umgeschaltet.

Sobald die höhere Raumsolltemperatur erreicht ist, wird die Wärmepumpe abgeschaltet, auch wenn der günstigere Tarif noch angeboten wird. Das EVU-Sperrsignal hat höchste Priorität und stoppt den Kompressor und/oder den Elektro-Heizeinsatz unverzüglich, auch wenn der günstigere Tarif noch angeboten wird.

### 9.1.3 Elektrische Anschlüsse für PV und SG / EVU

Das EVU-Relais mit 3 Hauptkontakten und einem Hilfskontakt muss entsprechend der Leistung des Elektro-Heizeinsatz dimensioniert sein. Das Relais muss vom Elektroinstallateur oder dem Energieversorgungsunternehmen geliefert werden. Die Bedieneinheit benötigt ein potentialfreies Öffnen-/Schließen-Signal entsprechend den Einstellungen der Bedieneinheit. Bei aktivem EVU erscheint auf der Anzeige des Reglers ein entsprechendes Symbol.

### Klemmenbelegung im Schaltkasten, 9-kW-Elektro-Heizeinsatz 3 N~, EVU



6 720 813 881-15.11

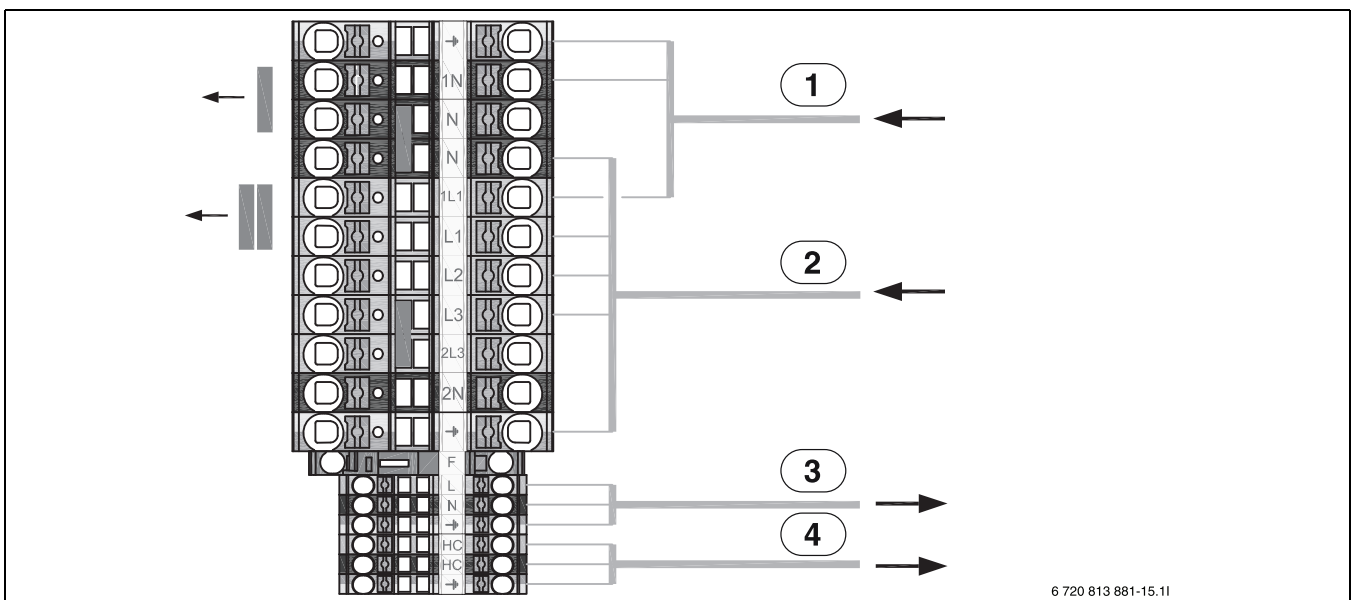
Bild 33 Klemmenbelegung im Schaltkasten

- [1] Eingang 230 V 1 N~ 10 A für Installationsmodul
- [2] Eingang 400 V 3 N~ max. 16 A für Elektro-Heizeinsatz
- [3] 230 V 1 N~, EMS 2 Zubehör
- [4] 230 V 1 N~, Heizkabel für Kondensatabfluss (Zubehör)



Die Außeneinheit benötigt eine separate Spannungsversorgung über den Hauptverteiler.

### Klemmenbelegung im Schaltkasten, 9-kW-Elektro-Heizeinsatz 1 N~, EVU



6 720 813 881-15.11

Bild 34 Klemmenbelegung im Schaltkasten<sup>1)</sup>

- [1] Eingang 230 V 1 N~ 10 A für Installationsmodul
- [2] Eingang 400 V 1 N~ max. 50 A für Elektro-Heizeinsatz
- [3] 230 V 1 N~, EMS 2 Zubehör
- [4] 230 V 1 N~, Heizkabel für Kondensatabfluss (Zubehör)



Die Außeneinheit benötigt eine separate Spannungsversorgung über den Hauptverteiler.

1) Nicht für Deutschland

## Anschlussplan für EVU/SG 3-phasig

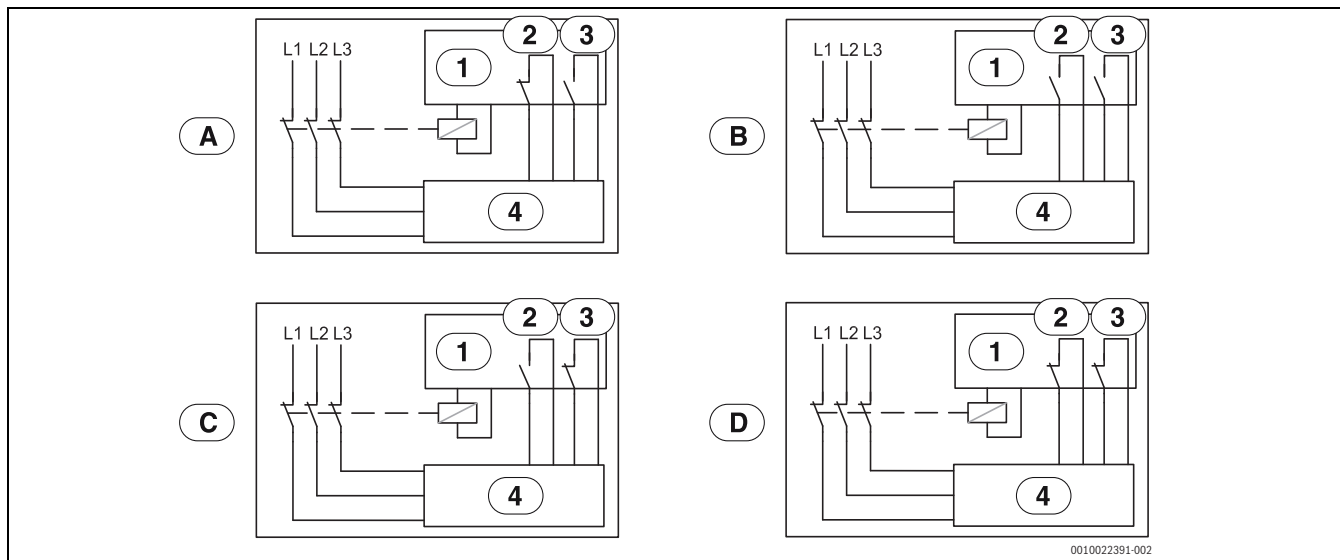


Bild 35 Anschlussplan für EVU/SG (3-phasig)

- [1] Tarifsteuerung
- [2] EVU
- [3] SG (Smart Grid)
- [4] Bedieneinheit für Außeneinheit/Inneneinheit
- [A] Betriebszustand 1, Stand-by  
EVU-Funktion = 1  
SG-Funktion = 0
- [B] Betriebszustand 2, Normaler Betrieb  
EVU-Funktion = 0  
SG-Funktion = 0
- [C] Betriebszustand 3, Erhöhung der Heizkreistemperatur  
EVU-Funktion = 0  
SG-Funktion = 1
- [D] Betriebszustand 4, Erzwingener Betrieb  
EVU-Funktion = 1  
SG-Funktion = 1

## EVU 1, Abschalten von Kompressor und Elektro-Heizeinsatz

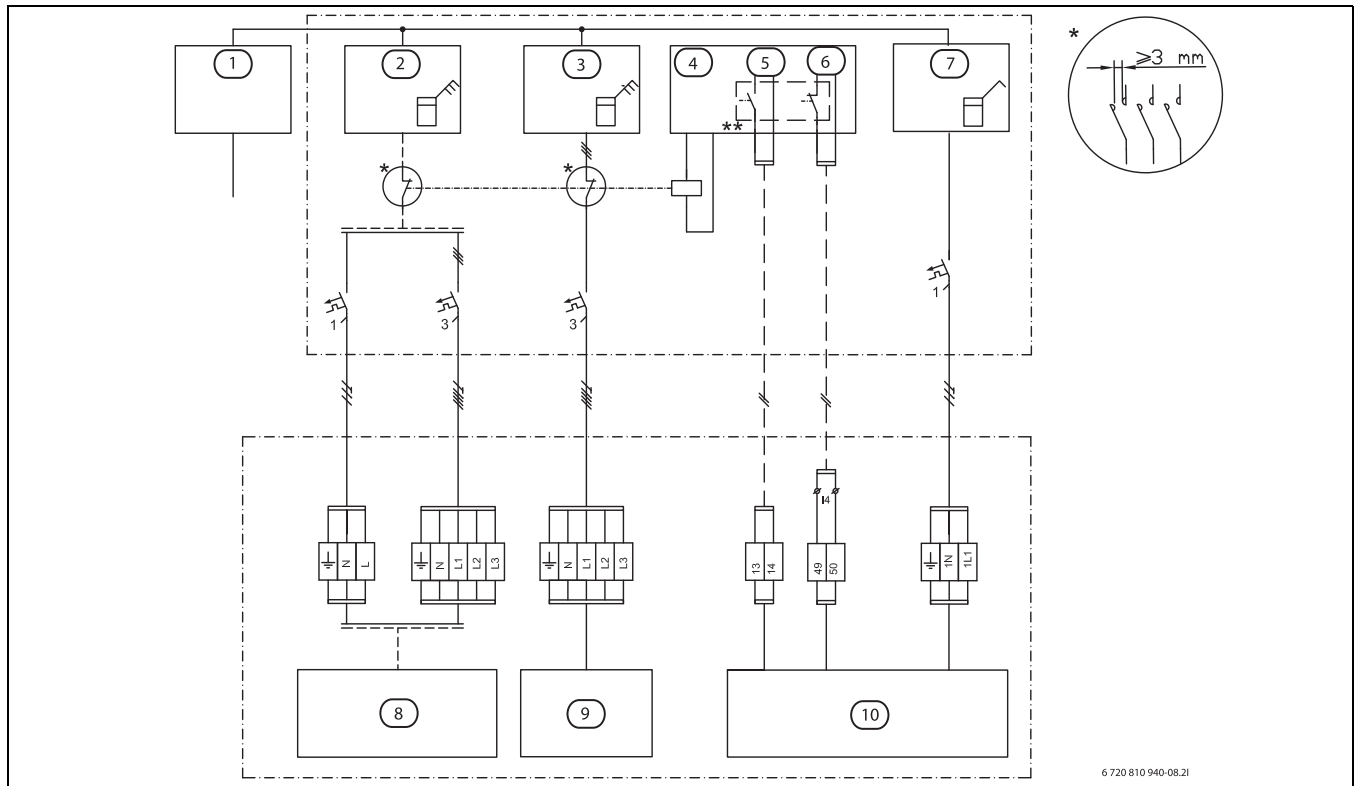


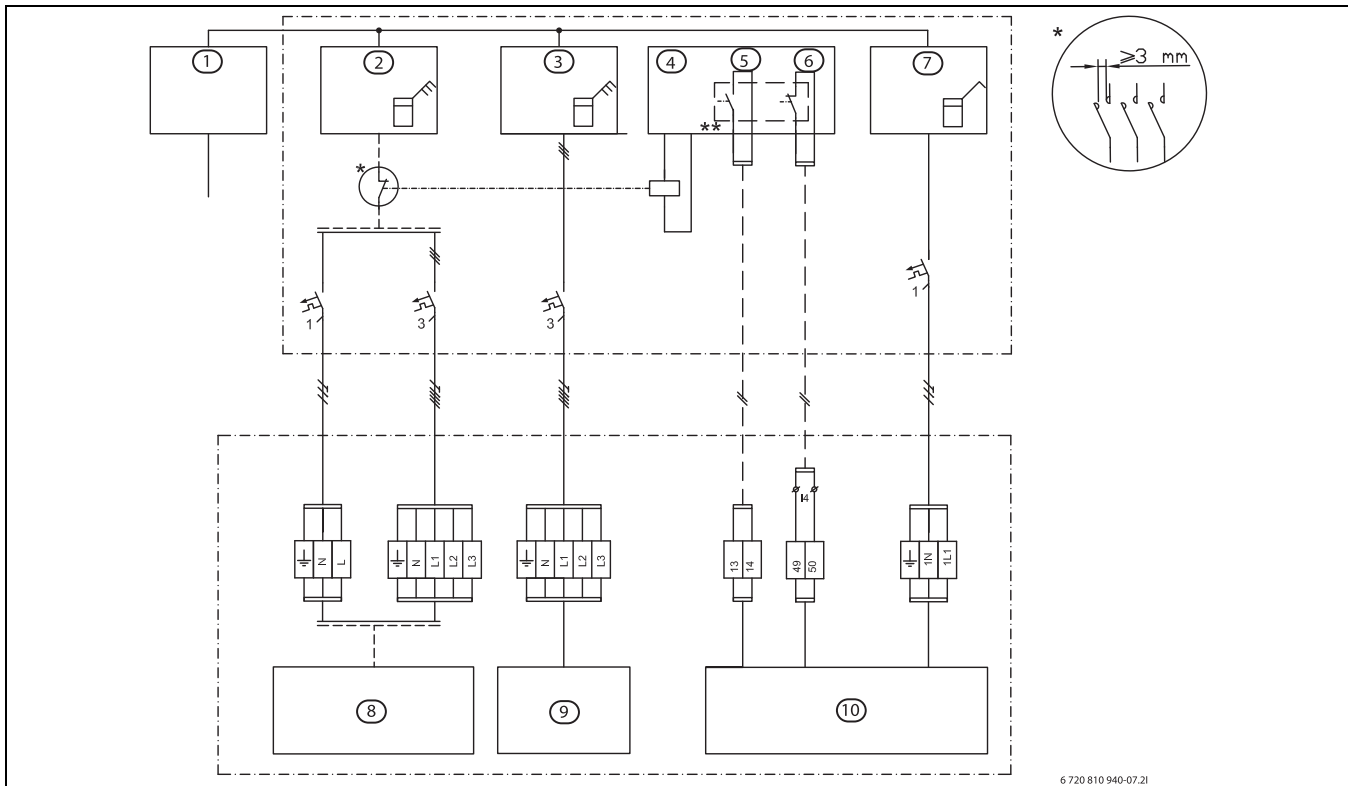
Bild 36 EVU-Typ 1

- [1] Stromversorgung
- [2] Stromzähler Außeneinheit, Niedrigtarif
- [3] Stromzähler Inneneinheit, Niedrigtarif
- [4] Tarifüberwachung, EVU
- [5] Tarifsteuerung, EVU
- [6] Tarifsteuerung, SG
- [7] Stromzähler, Gebäude 1 Phase
- [8] Außeneinheit (Kompressor)
- [9] Elektrischer Zuheizter
- [10] Bedieneinheit und Installationsmodul

\* Das Relais muss für die Leistung der Außeneinheit und des Elektro-Heizeinsatzes ausgelegt sein. Das Relais muss vom Installateur oder dem Energieversorger geliefert werden. Der externe Eingang auf dem Installationsmodul (Klemme 13/14) benötigt ein potentialfreies Signal. Der Schaltzustand für die Aktivierung der EVU- bzw. Smart Grid-Funktion (geschlossen oder offen) kann in der Bedieneinheit eingestellt werden. Während der Sperrzeit wird das Sperrzeitsymbol im Display angezeigt.

\*\* Der Schaltkontakt des Relais, welches an den Klemme 13, 14 und 49, 50 des Installationsmoduls angeschlossen wird, muss für 5 V und 1 mA ausgelegt sein.

## EVU 2, nur Abschalten des Kompressors



6 720 810 940-07.2I

Bild 37 EVU-Typ 2

- [1] Stromversorgung
- [2] Stromzähler Außeneinheit, Niedrigtarif
- [3] Stromzähler Inneneinheit, Hochtarif
- [4] Tarifüberwachung, EVU
- [5] Tarifsteuerung, EVU
- [6] Tarifsteuerung, SG
- [7] Gebäudestromzähler, 1 Phase, Hochtarif
- [8] Außeneinheit (Kompressor)
- [9] Elektro-Heizeinsatz in der Inneneinheit
- [10] Steuerung in der Inneneinheit entfernen

\* Das Relais muss für die Leistung der Außeneinheit ausgelegt sein. Das Relais muss vom Installateur oder dem Energieversorger geliefert werden. Der externe Eingang auf dem Installationsmodul (Klemme 13/14) benötigt ein potentialfreies Signal. Der Schaltzustand für die Aktivierung der EVU- bzw. Smart Grid-Funktion (geschlossen oder offen) kann in der Bedieneinheit eingestellt werden. Während der Sperrzeit wird das Sperrzeitsymbol im Display angezeigt.

\*\* Der Schaltkontakt des Relais, welches an den Klemme 13, 14 und 49, 50 des Installationsmoduls angeschlossen wird, muss für 5 V und 1 mA ausgelegt sein.

## EVU 3, nur Abschaltung des Elektro-Heizeinsatz

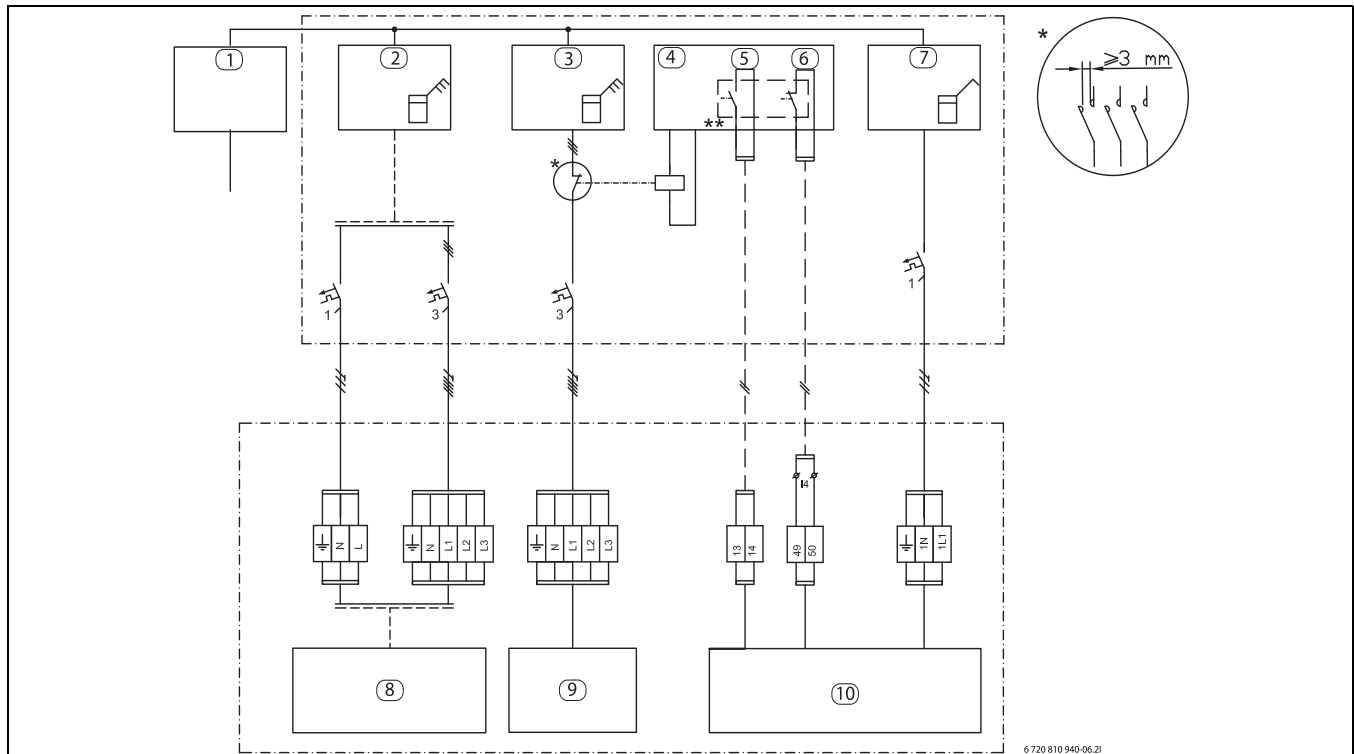


Bild 38 EVU-Typ 2

- [1] Spannungsversorgung
- [2] Stromzähler Außeneinheit, Hochtarif
- [3] Stromzähler Inneneinheit, Niedrigtarif
- [4] Tarifüberwachung, EVU
- [5] Tarifsteuerung, EVU
- [6] Tarifsteuerung, SG
- [7] Gebäudestromzähler, 1 Phase, Hochtarif
- [8] Außeneinheit
- [9] Elektro-Heizeinsatz in der Inneneinheit
- [10] Steuerung in der Inneneinheit entfernen

\* Das Relais muss für die Leistung des Elektro-Heizeinsatz ausgelegt sein. Das Relais muss vom Installateur oder dem Energieversorger geliefert werden. Der externe Eingang auf dem Installationsmodul (Klemme 13/14) benötigt ein potentialfreies Signal. Der Schaltzustand für die Aktivierung der EVU- bzw. Smart Grid-Funktion (geschlossen oder offen) kann in der Bedieneinheit eingestellt werden. Während der Sperrzeit wird das Sperrzeitsymbol im Display angezeigt.

\*\* Der Schaltkontakt des Relais, welches an den Klemme 13, 14 und 49, 50 des Installationsmoduls angeschlossen wird, muss für 5 V und 1 mA ausgelegt sein.

## 9.2 Raumregler



Wenn nach der Inbetriebnahme einer Anlage ein Raumregler installiert wird, muss dieser im Inbetriebnahmemenü als Raumregler für Heizkreis 1 ausgewählt werden (Kapitel → 6.2).

- ▶ Raumregler gemäß der entsprechenden Anleitung einbauen.
- ▶ Raumregler an eine Klemme EMS am Installationsmodul des Klemmenkastens der Inneneinheit anschließen.
- ▶ Vor Beginn der Installation Raumregler RC100 als Fernbedienung einstellen (→ Bedienungsanleitung des Raumreglers). RC100H verfügt nicht über diese Option.
- ▶ Vor Beginn der Installation die Heizkreiseinstellung für den Raumregler vornehmen (→ Bedienungsanleitung des Raumreglers).

- ▶ Wenn nach der Inbetriebnahme einer Anlage ein Raumregler (RC100 oder RC100H) installiert wird, muss dieser im Inbetriebnahmemenü als Bedieneinheit für Heizkreis 1 ausgewählt werden (→ Kapitel Inbetriebnahme).
- ▶ Die Raumtemperatur gemäß Installationsanleitung der Bedieneinheit richtig einstellen.

Wenn die EMS-Anschlussklemme bereits belegt ist, einen Parallelanschluss an derselben Klemme entsprechend Abb. 39 vornehmen. Wenn in der Anlage mehrere EMS-Module installiert sind, diese entsprechend Abb. 56, Kapitel 11.6.8 anschließen.

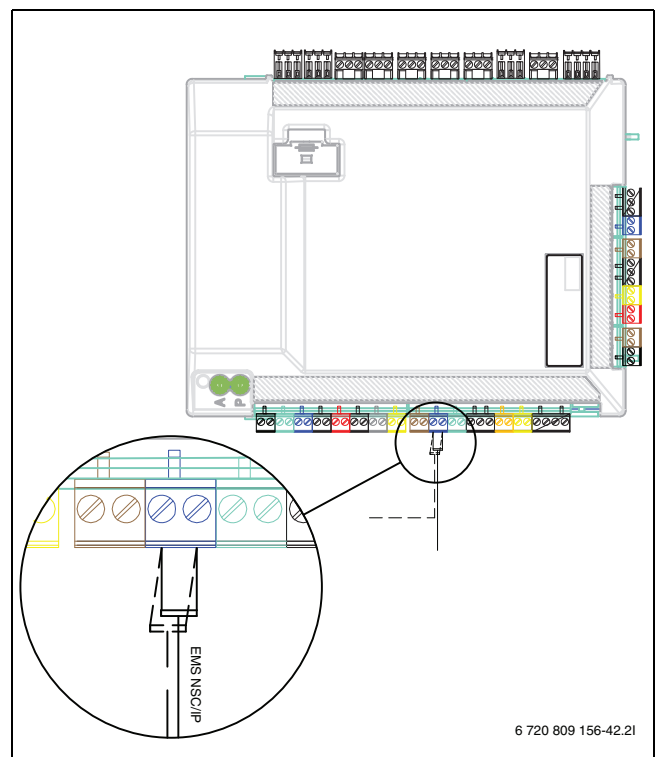


Bild 39 EMS-Anschluss am Installationsmodul



### 9.3 WW-Zirkulationspumpe PW2

Die Einstellungen für die Zirkulationspumpe PW2 in der Bedieneinheit vornehmen (→ Bedienungsanleitung der Bedieneinheit).

Wenn PW2 an das Installationsmodul angeschlossen wird, schaltet sie in den kontinuierlichen Betrieb. Dies kann in der Bedieneinheit programmiert werden.

### 9.4 Installation mit Kühlbetrieb



Der Kühlbetrieb erfordert die Installation eines Raumreglers und eines Taupunktsensors.



Die Installation eines Raumreglers mit integriertem Feuchtesensor macht den Kühlbetrieb sicherer, da die Bedieneinheit die Vorlauftemperatur automatisch in Bezug auf den aktuellen Taupunkt anpasst.

- ▶ Alle Rohre und Anschlüsse zum Schutz vor Kondensation dämmen.
- ▶ Raumregler mit oder ohne integrierten Feuchtfühler installieren (→ Anleitung des jeweiligen Raumreglers)
- ▶ Taupunktsensor montieren (Kapitel 9.4.1)
- ▶ Automatikbetrieb Heizung/Kühlung auswählen (→ Bedienungsanleitung der Bedieneinheit).
- ▶ Die erforderlichen Einstellungen für den Kühlbetrieb vornehmen: Startverzögerung, Raumtemperatur und Taupunktdifferenz (Versatz) sowie die niedrigste Vorlauftemperatur (→ Bedienungsanleitung der Bedieneinheit).
- ▶ Die Temperaturdifferenz muss über die Wärmepumpe eingestellt werden (→ Bedienungsanleitung der Bedieneinheit).
- ▶ Die Bodenheizkreise in Feuchträumen (z. B. Badezimmer und Küchen) ausschalten und stattdessen Relaisausgänge PK2 zur Regelung verwenden (Kapitel 9.6).



Der minimale Sollwert der Kühlung, der im HMC310 eingestellt wird, darf 17°C nicht unterschreiten. Der Kühlbetrieb ist nur oberhalb des Taupunktes erlaubt.

#### 9.4.1 Installation eines Taupunktsensors

##### HINWEIS

##### Gefahr von Sachschäden durch Feuchtigkeit!

Kühlung unterhalb des Taupunktes führt zur Kondensation des umgebenden Materials (Fußboden).

- ▶ Die Nutzung der Fußbodenheizung für den Kühlbetrieb unter dem Taupunkt ist nicht möglich.
- ▶ Die Vorlauftemperatur korrekt wie in der Installationsanleitung der Bedieneinheit beschrieben einstellen.

Der Taupunktsensor stoppt die Kühlung, wenn sich Kondensat auf den Rohrleitungen der Heizungsanlage bildet. Kondensat bildet sich während des Kühlbetriebs, wenn die Temperatur der Heizungsanlage niedriger als die aktuelle Taupunkttemperatur ist.

Der Taupunkt variiert in Abhängigkeit von der Temperatur und der Luftfeuchtigkeit. Je höher die Luftfeuchtigkeit, desto höher muss die Vorlauftemperatur sein, damit der Taupunkt überschritten wird und keine Kondensation eintritt.

Die Taupunktsensoren senden ein Signal an das Betriebssystem, wenn sie Kondensat erkennen und stoppen den Kühlbetrieb.

Anweisungen für Installation und Handhabung werden mit dem Taupunktsensor mitgeliefert.

## 9.5 Solareinbindung

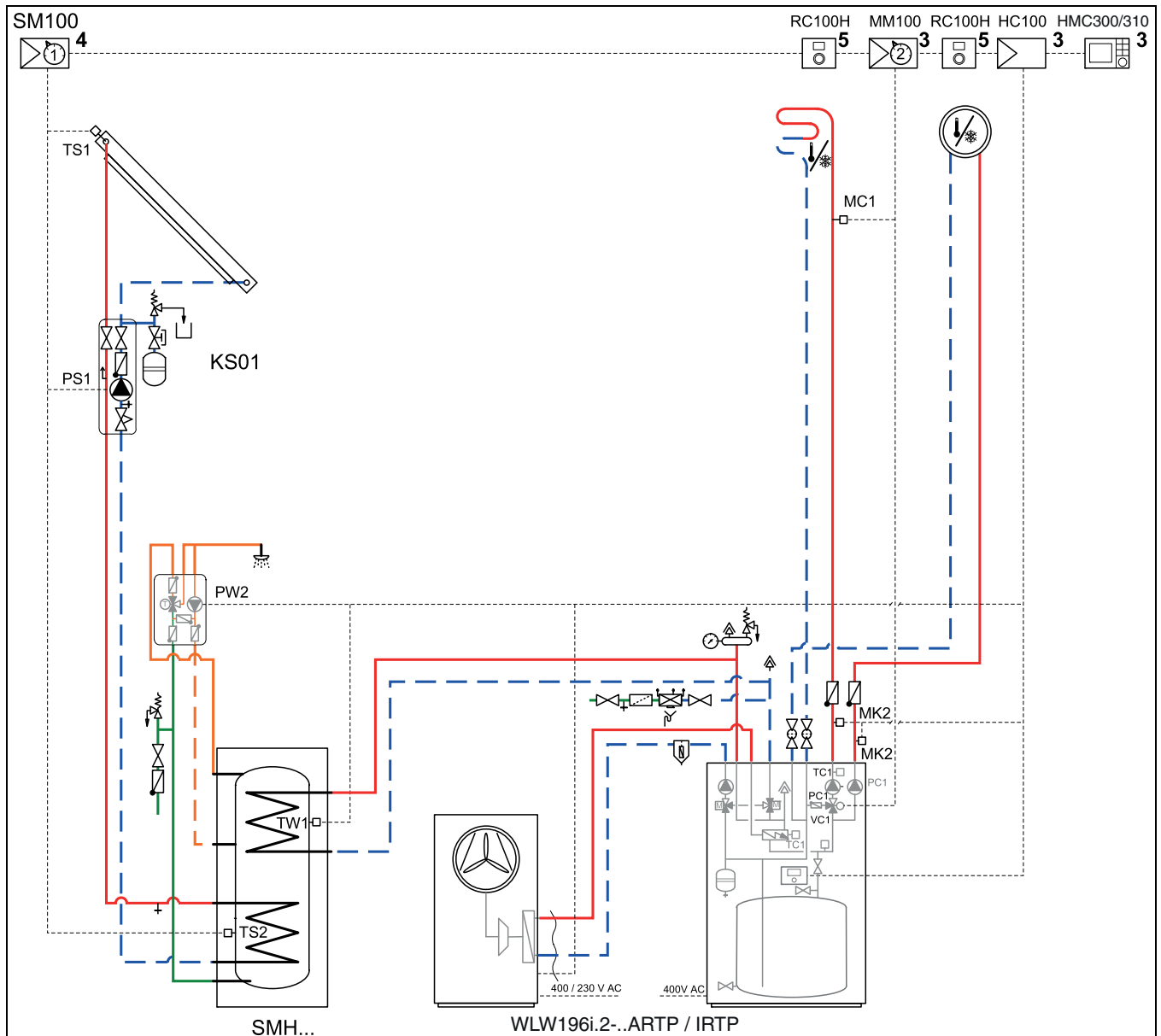


Bild 40 Beispiel einer Solareinrichtung

## 9.6 Externe Anschlüsse

Um induktive Interferenzen zu vermeiden, alle Niederspannungskabel (Strom messen) mit einem Mindestabstand von 100 mm zu 230-V- und 400-V-Kabeln verlegen.

Wenn das Temperaturfühlerkabel verlängert werden muss, die folgenden Kabeldurchmesser verwenden:

- Bis 20 m Kabellänge: 0,75 bis 1,50 mm<sup>2</sup>
- Bis 30 m Kabellänge: 1,0 bis 1,50 mm<sup>2</sup>

Der Relaisausgang PK2 ist im Kühlbetrieb aktiv und kann zum Ansteuern des Kühl-/Heizbetriebs eines Gebläsekonvektors oder einer Zirkulationspumpe bzw. zum Regeln von Fußbodenheizkreisen in feuchten Räumen verwendet werden.

Im Kühlbetrieb ist der Ausgang VCO aktiv und wird zur Steuerung eines 3-Wege-Ventils zur Umwälzung verwendet, um den Austausch zwischen WW-Heizung und Kühlung zu erleichtern.



Max. Last am Relaisausgang: 2 A,  $\cos\phi > 0,4$ . Bei höherer Last ist die Installation eines Zwischenrelais erforderlich.

## 10 Umweltschutz

Umweltschutz ist einer der Eckpfeiler der Bosch-Gruppe.

Qualität der Produkte, Wirtschaftlichkeit und Umweltschutz sind für uns gleichrangige Ziele. Gesetze und Vorschriften zum Umweltschutz werden strikt eingehalten.

Zum Schutz der Umwelt setzen wir unter Berücksichtigung wirtschaftlicher Gesichtspunkte bestmögliche Technik und Materialien ein.

### Verpackung

Die Verpackung ist mit länderspezifischen Angaben zur Abfallentsorgung versehen, die ein optimales Recycling sicherstellen sollen.

Alle verwendeten Verpackungsmaterialien sind umweltverträglich und wiederverwertbar.

### Abfallprodukte

Das Produkt enthält wiederverwertbare Materialien, die ausgesondert und getrennt entsorgt werden sollten.

Diese Komponenten sind leicht auseinanderzunehmen, und die Kunststoffteile sind gekennzeichnet. Somit können die verschiedenen Komponenten sortiert und dem Recycling oder der Entsorgung zugeführt werden.

## Elektro- und Elektronik-Altgeräte



Nicht mehr gebrauchsfähige Elektro- oder Elektronikgeräte müssen getrennt gesammelt und einer umweltgerechten Verwertung zugeführt werden (Europäische Richtlinie über Elektro- und Elektronik-Altgeräte).

Nutzen Sie zur Entsorgung von Elektro- oder Elektronik-Altgeräten die länderspezifischen Rückgabe- und Sammelsysteme.

Batterien dürfen nicht im Hausmüll entsorgt werden. Verbrauchte Batterien müssen in den örtlichen Sammelsystemen entsorgt werden.

## 11 Technische Daten

## 11.1 Technische Daten - Inneneinheit

	Stück	IDU iTP
<b>Elektrischer Anschluss</b>		
Spannungsversorgung	V	400 <sup>1)</sup> /230 <sup>2)</sup>
Empfohlene Sicherungsgröße	A	16 <sup>1)</sup> /50 <sup>2)</sup>
Elektro-Heizeinsatz in Schritten	kW	2/4/6/9
<b>Heizungsinstallation</b>		
Anschlüsse (für Heizkreise und Wärmepumpe) <sup>3)</sup>	-	28 mm Glattrohr (1-Zoll-Außengewinde)
Anschlüsse (für WW-Rohrwendel) <sup>4)</sup>	-	22 mm Glattrohr (1-Zoll-Innengewinde, lose Mutter)
Maximaler zulässiger Betriebsdruck	kPa/bar	300/3,0
Mindestbetriebsdruck	kPa/bar	50/0,5
Ausdehnungsgefäß	L	17
Restförderhöhe Primärpumpe		5)
Restförderhöhe Heizkreispumpe		siehe Abb. 42
Mindestvolumenstrom	m <sup>3</sup> /h	Siehe Tabelle 7
Primärpumpe		PWM-Inline-Pumpe UPM3 K 25-75 130 A A EU Y 3 60 W
Heizkreispumpe		Selbststeuernde Inline-Pumpe Wilo Para 25-130/8-75/SC-12
Max. Vorlauftemperatur, nur Heizeinsatz	°C	80
Mindestvorlauftemperatur im Kühlbetrieb	°C	17
<b>Allgemein</b>		
Pufferspeichervolumen	L	120
Maximaler Betriebsdruck im Warmwasserkreis	MPa / bar	1 / 10
Pufferspeichermaterial		Stahl 1.0038 (DIN EN 10025)
Schutzart		IP X1
Abmessungen (BxTxH)	mm	600x650x1800
Gewicht	kg	128

1) 3N AC 50 Hz

2) 1N AC 50 Hz

3) Siehe Anschlüsse in der Sicherheitsgruppe

4) Siehe Anschlüsse in der Sicherheitsgruppe

5) Je nach angeschlossener Wärmepumpe siehe Installationsanleitung der Wärmepumpe, Abb. 41

Tab. 6 Technische Daten

Wärmepumpenmodell	Mindestvolumenstrom (m <sup>3</sup> /h)
ODU4.2i S+	1,2
ODU6.2i S+	1,6
ODU4.2i	1,0
ODU6.2i	1,2
ODU8.2i	1,6
ODU11.2i	2,1
ODU14.2i	2,3

Tab. 7

Restförderhöhe Primärpumpe ist in Abb. 41 dargestellt. 1. Dies gilt für den Heizbetrieb mit dem gleichen Volumenstrom im Heizkreis.

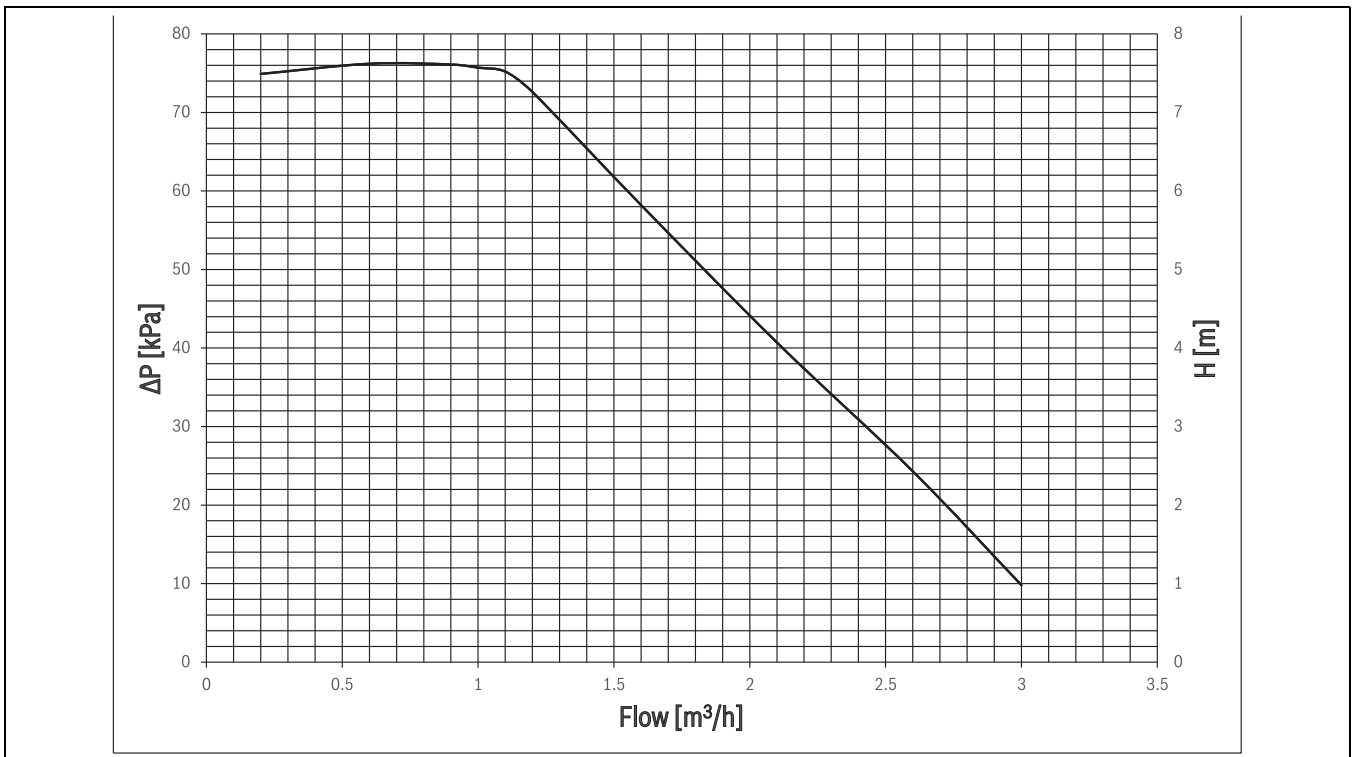


Bild 41 Restförderhöhe Primärpumpe

Die Restförderhöhe Heizkreispumpe sind in den Abb. 42, 43 und 44 für die folgenden Betriebsarten dargestellt: Betrieb mit konstanter Drehzahl, mit proportionalem bzw. konstantem Druck.

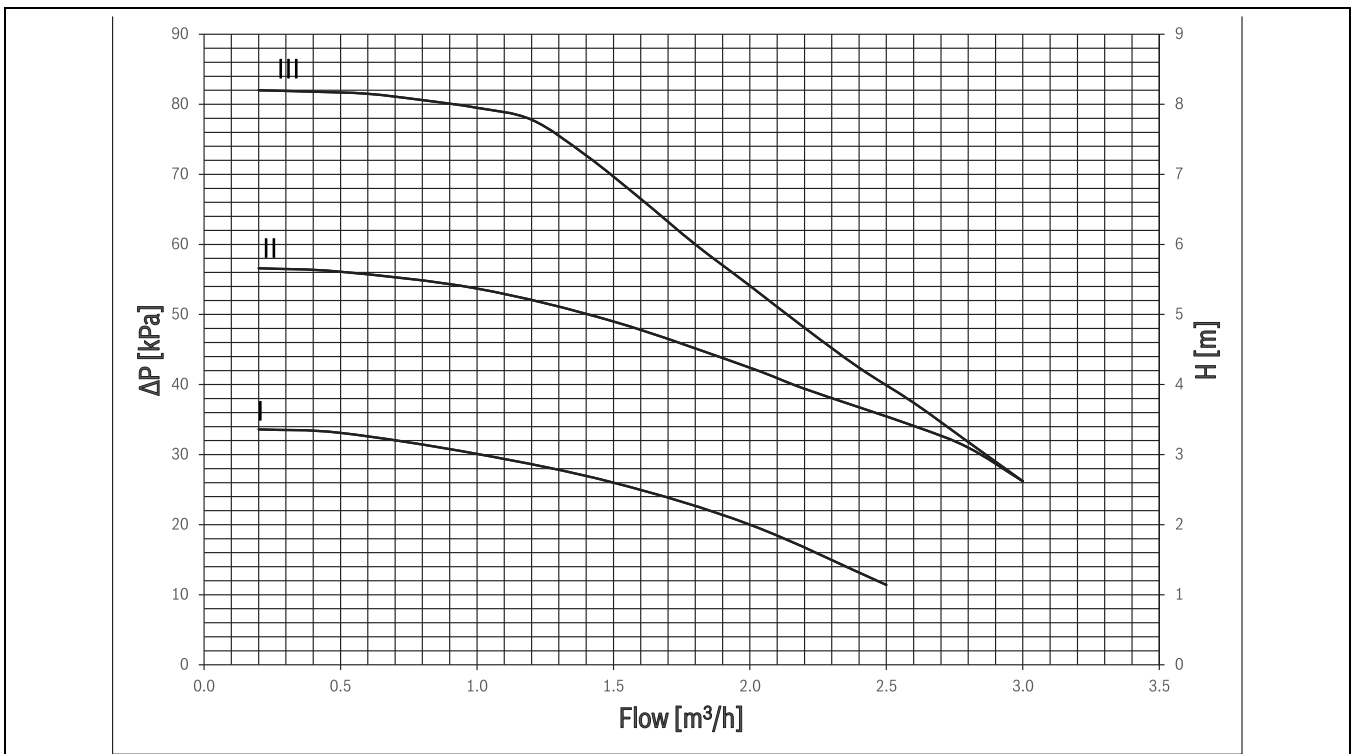


Bild 42 Restförderhöhe Heizkreispumpe für den Anschluss an den ungemischten Heizkreis für PC1 im Betrieb mit konstanter Drehzahl

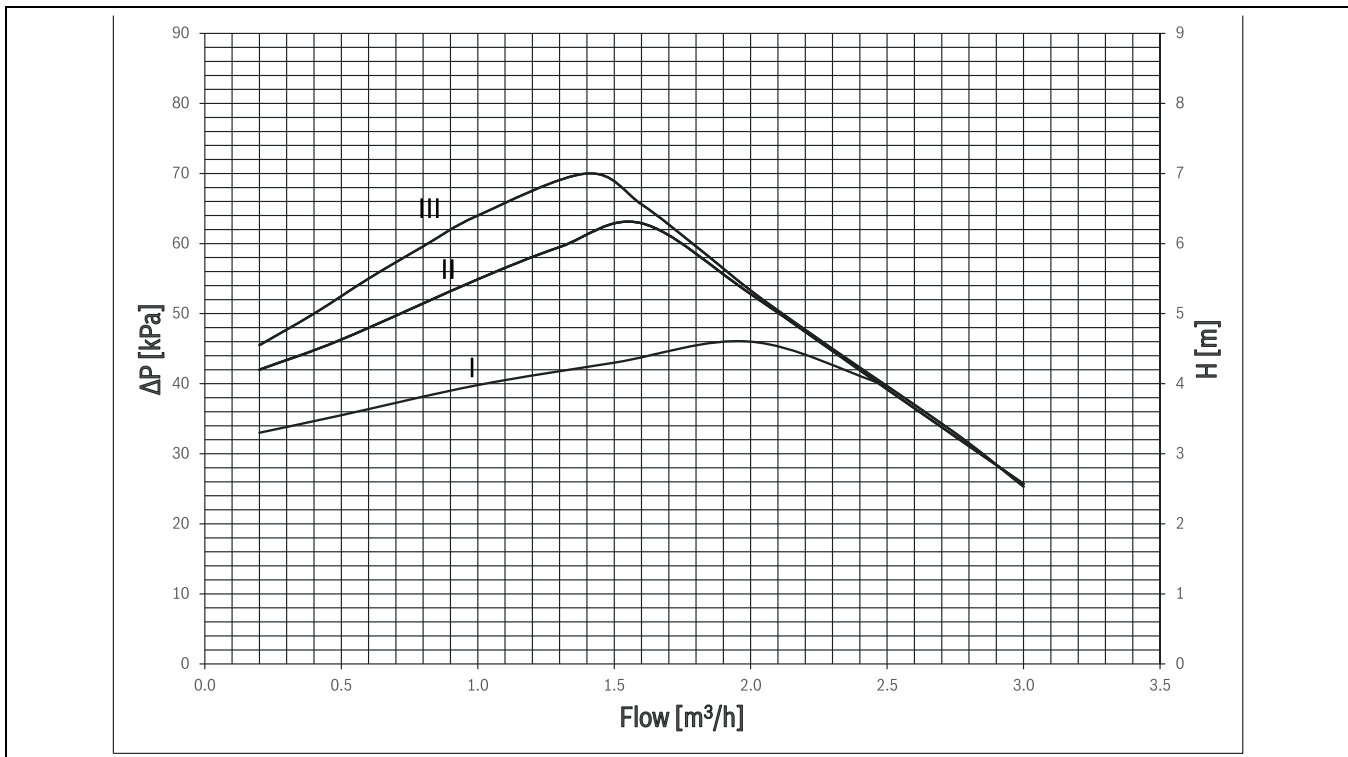


Bild 43 Restförderhöhe Heizkreispumpe für den Anschluss an den ungemischten Heizkreis für PC1 im Betrieb mit proportionalem Druck

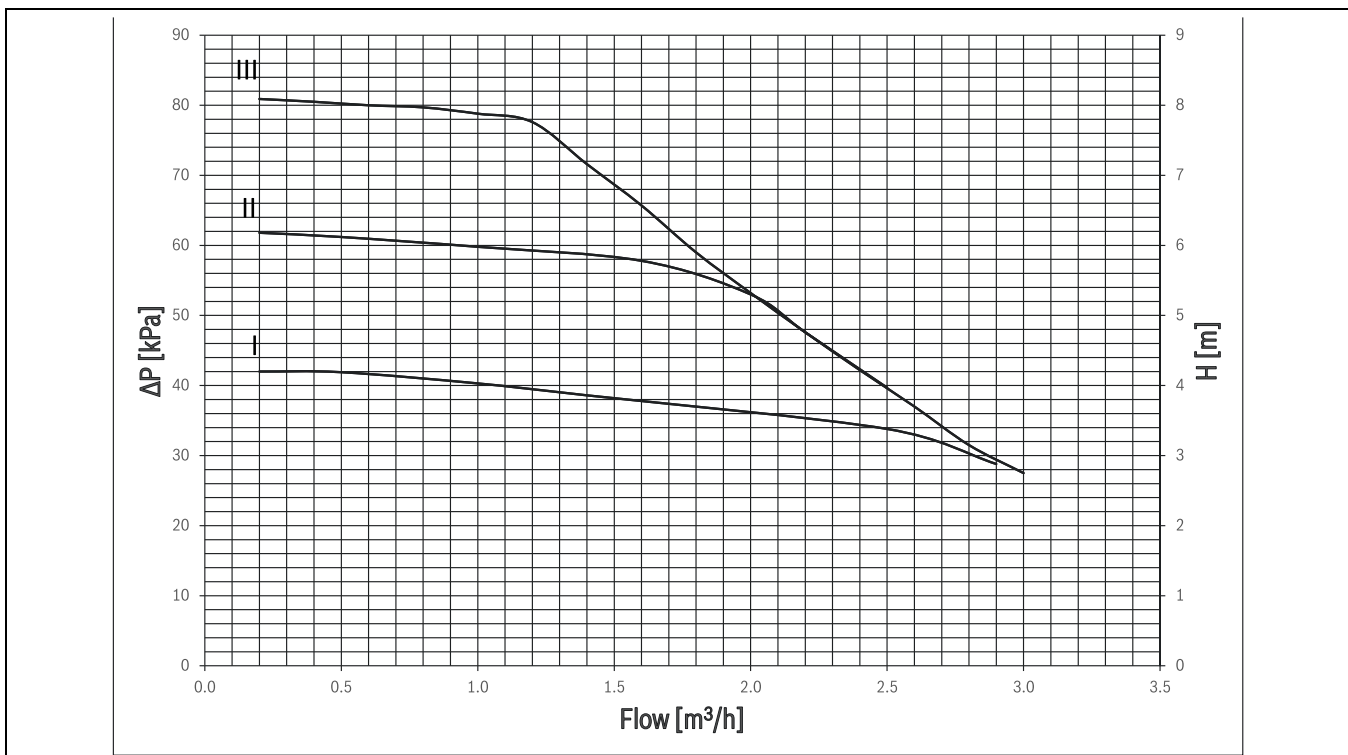


Bild 44 Restförderhöhe Heizkreispumpe für den Anschluss an den ungemischten Heizkreis für PC1 im Betrieb mit konstantem Druck

### 11.2 Niedrigenergiepumpe für Primärkreis (PC0)

PC0 Primärkreispumpe ist PWM-gesteuert (Drehzahl geregelt). Die Pumpeneinstellungen werden über das Bedienfeld der Inneneinheit verwaltet.

Die Einstellung der Pumpendrehzahl erfolgt automatisch, sodass ein optimaler Betrieb erreicht wird.

### 11.3 Heizkreispumpe für PC1

PC1 ist die Pumpe, die Wasser durch ersten Heizkreis zirkulieren lässt. Diese Pumpe wird über die Bedieneinheit der Inneneinheit ein- und ausgeschaltet und regelt ihre Drehzahl selbst.

### 11.4 Ausdehnungsgefäß

Das eingebaute Ausdehnungsgefäß fasst 17 Liter. Diese Ausdehnungsgefäß ist ausreichend für eine Anlage mit 400 Litern im Fall von hohen Vorlauftemperaturen (Heizkörper) oder für eine Anlage mit 800 Litern im Fall von niedrigeren Vorlauftemperaturen (Fußbodenheizung).

### 11.5 Anlagenkonfigurationen

Es gibt drei mögliche Anlagenkonfigurationen: ein Heizkreis ohne Mischer, ein Heizkreis mit Mischer sowie zwei Heizkreise mit bzw. ohne Mischer.

Die Heizkreispumpe PC1 wird durch die Bedieneinheit in der Inneneinheit geregelt.



Die Wärmepumpe und die Inneneinheit dürfen nur entsprechend den offiziellen Anlagenlösungen des Herstellers installiert werden. Davon abweichende Anlagenlösungen sind nicht zulässig. Jegliche Haftung für Schäden, die durch eine fehlerhafte Installation entstehen, ist ausgeschlossen.

### 11.5.1 Anlage mit Rückschlagventil

Wenn ein gemischter Kreis installiert ist, vorübergehend aber keine Heizanforderung vorliegt, wird die natürliche Konvektion vom Pufferspeicher zu diesem gemischten Kreis durch das Mischventil, das den Kreis schließt, unterbunden. Um Bodenbeschädigungen durch hohe Temperaturen, die durch die Blockierung des Mischventils entstehen, zu vermeiden, empfiehlt sich der Einsatz eines Rückschlagventils.

Bei einem ungemischten Kreis kann natürliche Konvektion zu Energieverlusten führen. In diesem Fall lässt sich das Problem durch Einbau einer Schwerkraftbremse am Ausgang zum ungemischten Kreis vermeiden. Der Öffnungsdruck der Schwerkraftbremse muss so bemessen sein, dass diese nur bei Betrieb der Pumpe PC1 öffnet. Bei Fußboden-Heizkreisen (Fußbodenheizung) ist zwingend ein Temperaturbegrenzer am Ausgang der Inneneinheit zu diesem Kreis zu installieren. Der Temperaturbegrenzer kann entweder an der Platte der Inneneinheit bzw. an den MM100 angeschlossen werden, oder selbsttätig (extern) sein.

Wenn die Außeneinheit an einer höheren Position als die Inneneinheit und des seitlich aufgestellten Warmwasserspeichers aufgestellt wird, kann ggf. freie Konvektion vom Warmwassertank zur Außeneinheit auftreten. Um dies zu vermeiden, muss ein Rückschlagventil am Warmwasser-Rücklaufrohr angebracht werden.



Das Rückschlagventil muss für Heizungsanlagen mit einem Öffnungsdruck von weniger als 25 mBar geeignet sein. Die Nichterfüllung dieser Anforderung kann zu Funktionsstörungen der Anlage führen.

### 11.5.2 Schlüssel zu Anlagenlösungen

	Allgemein
HC100	In der Inneneinheit integriertes Installationsmodul
HMC310	Bedieneinheit
RC100H	Raumregler (Zubehör)
T1	Außentemperaturfühler
TW1	Warmwasserfühler
MK2	Taupunktsensor (Zubehör)
PW2	WW-Zirkulationspumpe (Zubehör)

Tab. 8 Allgemein

Z1	Heizkreis ohne Mischer
PC1	Heizkreispumpe

Tab. 9 Z1

Z2	Heizkreis 1 mit Mischer (Zubehör)
MM100	Mischermodul (Regler für Heizkreis)
VC1	Mischer
TC1	Vorlauftemperaturfühler, Heizkreis 1

Tab. 10 Z2

Z3	Heizkreis 2 mit Mischer (Zubehör) Heizkreis 1 ohne Mischer (Zubehör)
MM100	Heizkreismodul (Regler für Heizkreis)
PC1	Heizkreispumpe
VC1	Mischer
TC1	Vorlauftemperaturfühler, Heizkreis 2

Tab. 11 Z3

## 11.5.3 Anlagenlösung mit Wärmepumpe, Inneneinheit und ungemischtem Kreis

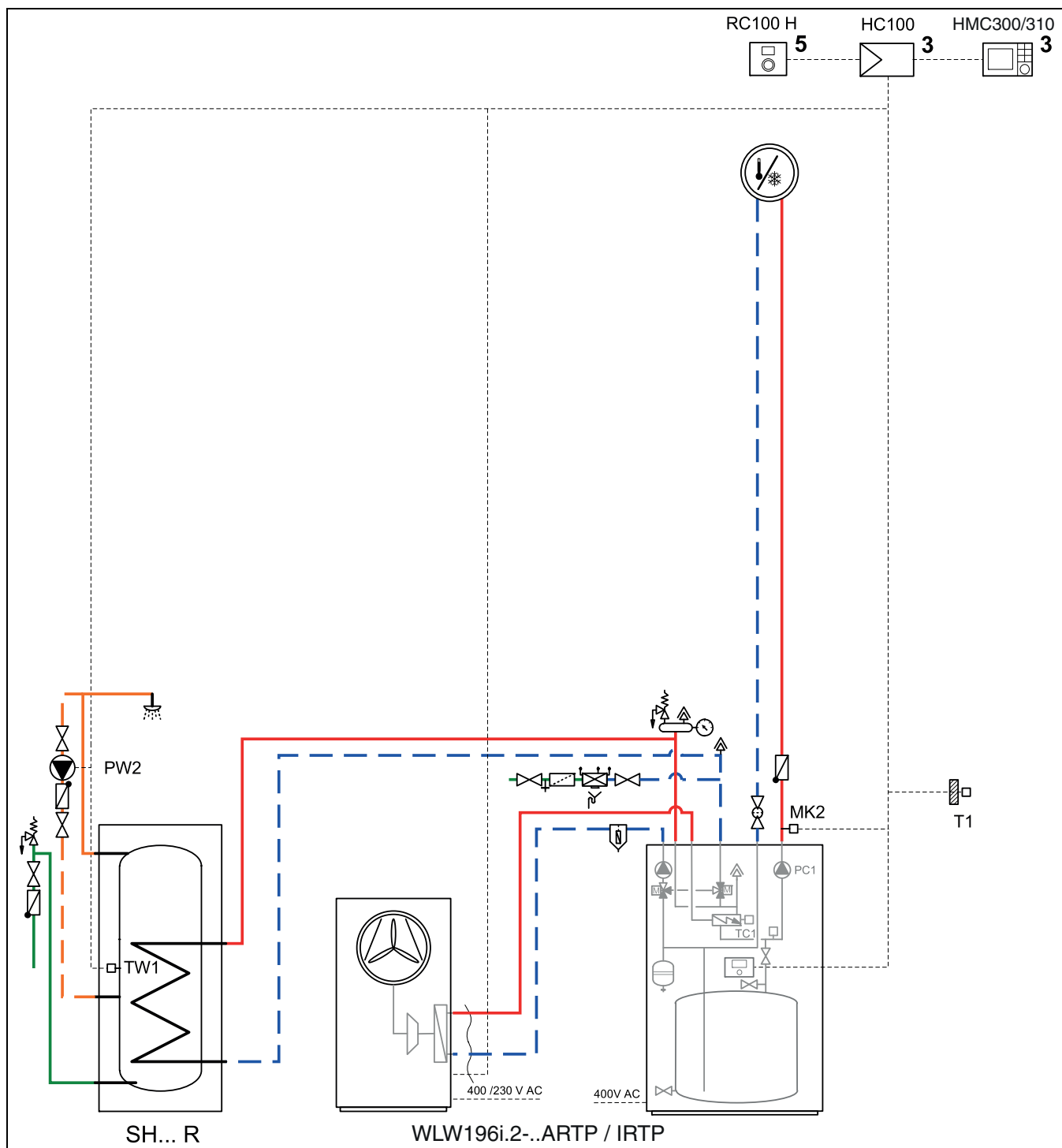


Bild 45 Wärmepumpe, Inneneinheit und ungemischter Kreis

11.5.4 Anlagenlösung mit Wärmepumpe, Inneneinheit und gemischtem Kreis

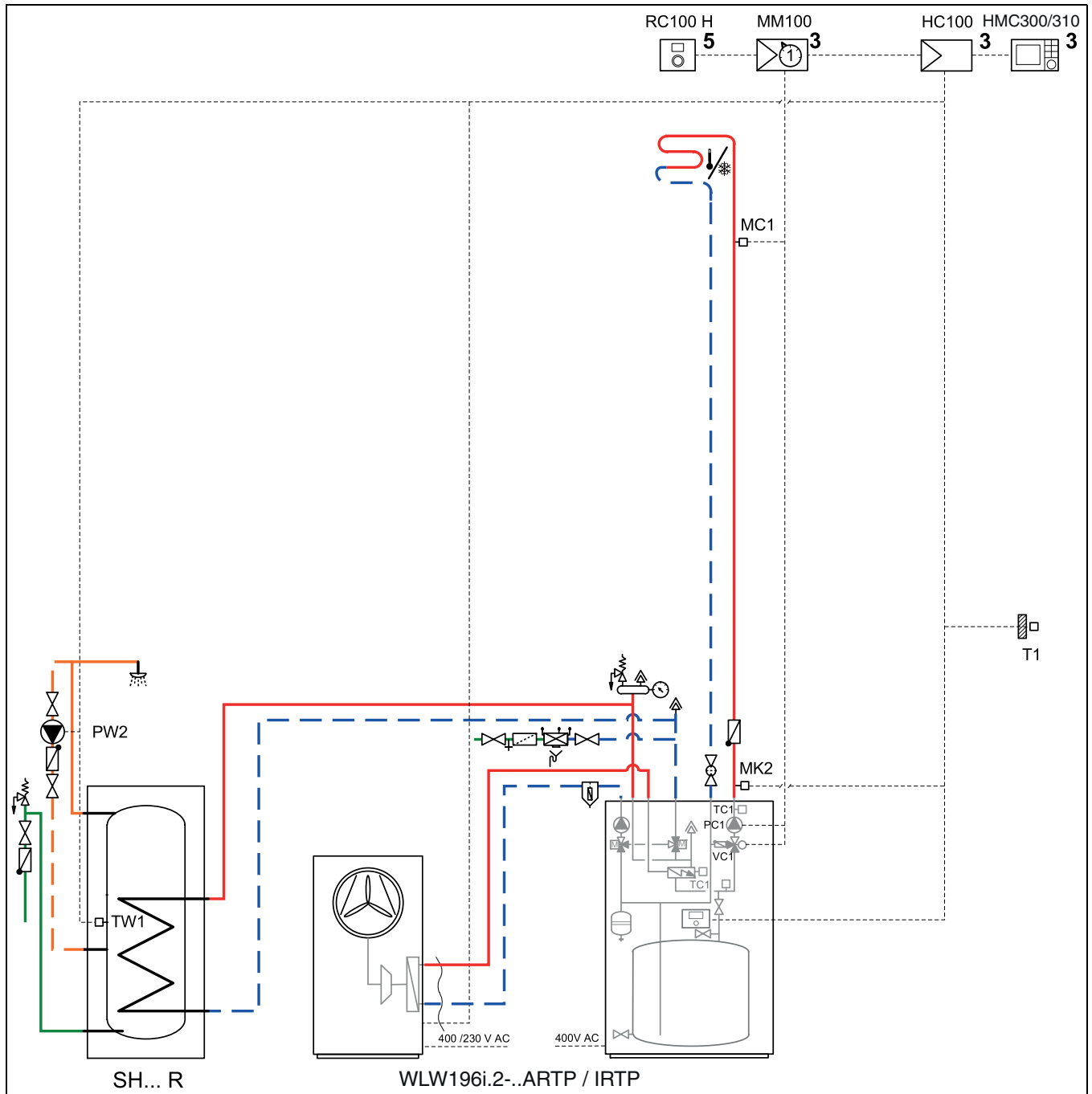


Bild 46 Wärmepumpe, Inneneinheit und gemischter Kreis



## 11.5.5 Anlagenlösung mit Wärmepumpe, Inneneinheit und zwei Kreisen (1 gemischter, 1 ungemischter)

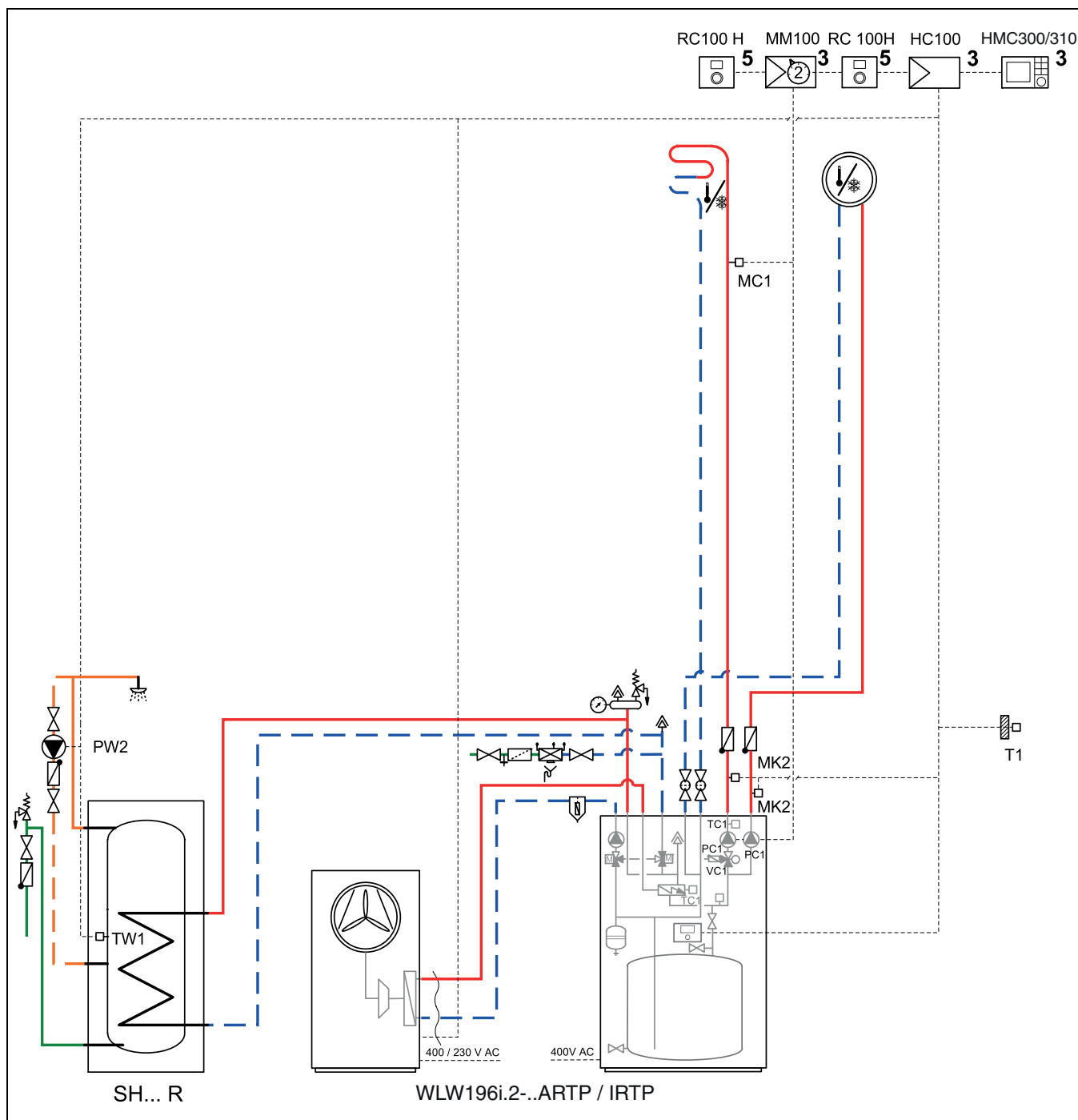


Bild 47 Wärmepumpe, Inneneinheit mit einem gemischten und einem ungemischten Kreis

## 11.5.6 Anlagenlösung mit Wärmepumpe, Inneneinheit und zwei Kreisen (1 gemischter, 1 ungemischter) ohne WW

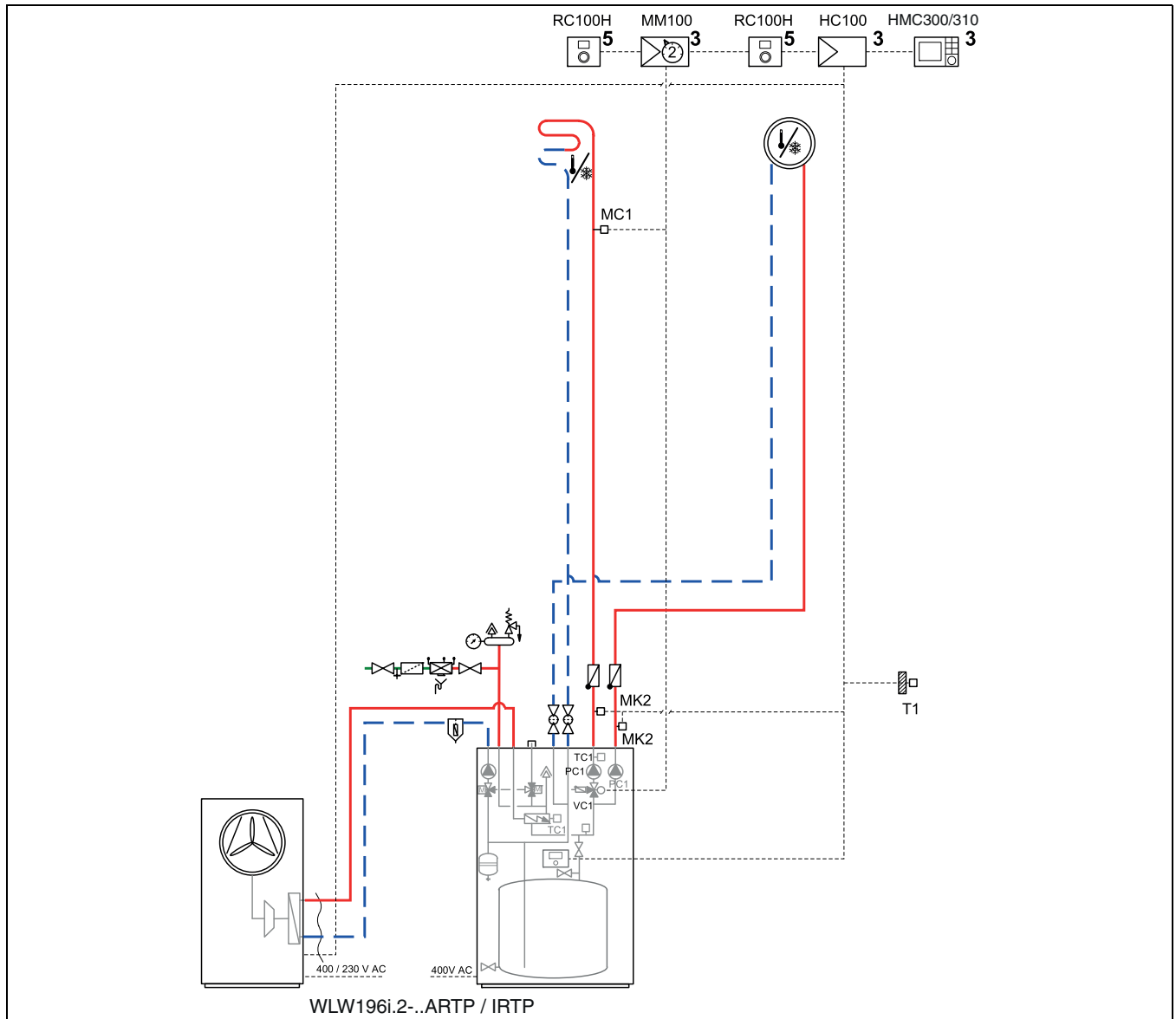


Bild 48 Wärmepumpe, Inneneinheit mit einem gemischten und einem ungemischten Kreis ohne WW

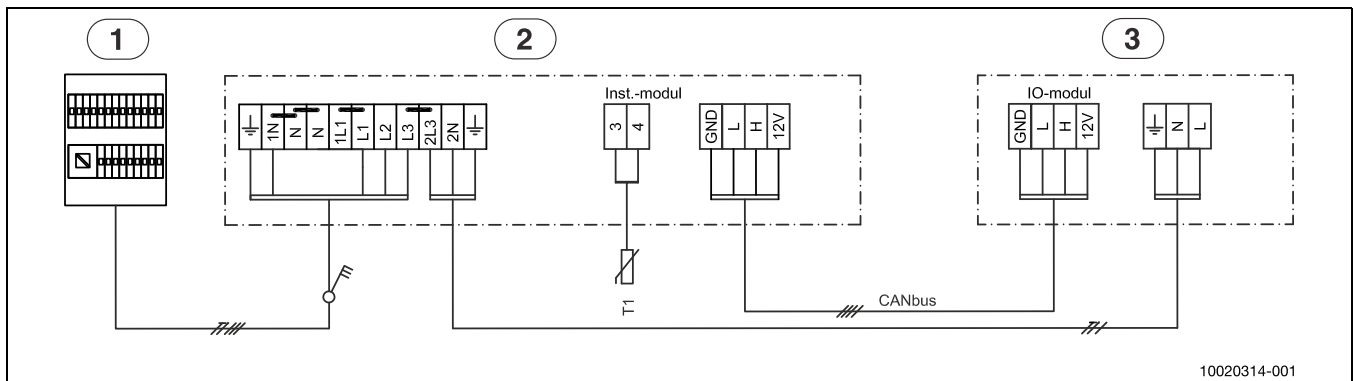
## 11.5.7 Allgemeine Symbolerklärung

Symbol	Bezeichnung	Symbol	Bezeichnung	Symbol	Bezeichnung
<b>Verrohrung/Verdrahtung</b>					
	Vorlauf Heizung/Solarkreis		Warmwasser		Elektrokabel
	Rücklauf Heizkreis/Solarkreis		Kaltwassereinlass/Trinkwasser		Stromkabel abgetrennt
			Zirkulation Warmwasser		
<b>Stellantriebe/Ventile/Temperaturfühler/Pumpen</b>					
	Ventil		Differenzdruckregler		Zirkulationspumpe
	Überholungs-Bypass		Überströmventil		Rückschlagklappe
	Einstellventil		Sicherheitsgruppe		Temperaturfühler/-wächter
	Überstromventil		3-Wege-Mischventil (Mischen/Verteilen)		Überhitzungsschutz (Temperatur)
	Filterventil (Partikelfilter)		Thermo-WW-Mischventil		Außentemperaturfühler
	Absperrventil mit Sicherung gegen unbeabsichtigtes Schließen		3-Wege-Ventil (Umschaltventil)		Funk-Außentemperaturfühler
	Ventil, mit Motor		3-Wege-Ventil (Umschaltventil, normalerweise geschlossen zu II)		...Funk...
	Thermostventil		3-Wege-Ventil (Umschaltventil, normalerweise geschlossen zu A)		Heizen/Kühlen
	Absperrventil, magnetisch		4-Wege-Ventil (Umschaltventil)		
<b>Sonstiges</b>					
	Thermometer		Trichter mit Siphon		Hydraulische Weiche mit Fühler
	Manometer		Rücklauf-Sicherheitsmodul gemäß EN1717		Wärmetauscher
	Füll-/Entleerhahn		Ausdehnungsgefäß		Durchflussmesser
	Wasserfilter		Kollektor		Wärmemengenzähler
	Luftabscheider		Heizkreis		Warmwasseraustritt
	Automatischer Entlüfter		Fußboden-Heizkreis		Relais
	Antschwingungskompensator		Hydraulische Weiche		Elektro-Heizeinsatz

Tab. 12 Erklärung der verwendeten Symbole

### 11.6 Schaltplan

#### 11.6.1 Schaltplan IDU iTP 3N~ und Wärmepumpe 1N~, Standardeinstellung



10020314-001

Bild 49 Schaltplan 3 N~

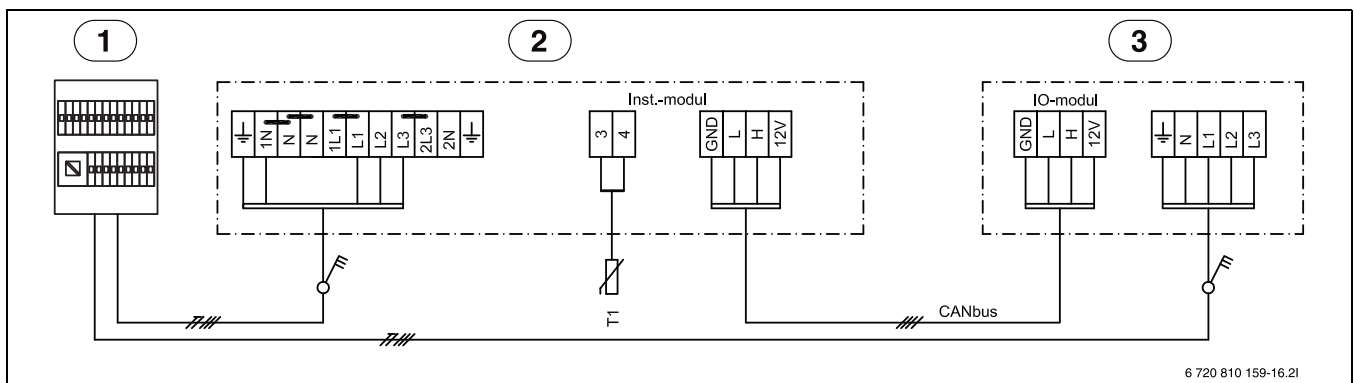
- [1] Hauptverteiler
- [2] Inneneinheit mit 9 kW, 400V 3N~
- [3] Wärmepumpe 4/6/8/11 kW<sup>1)</sup>, 230V 1N~
- [T1] Außentemperaturfühler



Elektro-Heizeinsatz L1-L2, Wärmepumpe L3. Elektro-Heizeinsatz L3 im Wärmepumpenbetrieb gesperrt.

1) 11 kW nicht für Deutschland

#### 11.6.2 Schaltplan IDU iTP 3N~ und Wärmepumpe 3N~, Standardeinstellung



6 720 810 159-16.2I

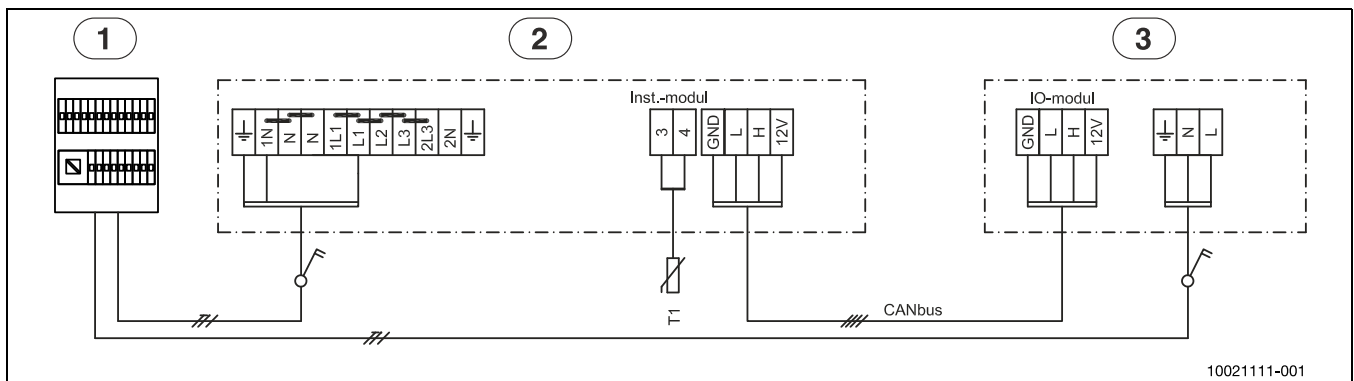
Bild 50 Schaltplan 3 N~

- [1] Hauptverteiler
- [2] Inneneinheit mit 9 kW, 400V 3N~
- [3] Wärmepumpe 11/14 kW, 400V 3N~
- [T1] Außentemperaturfühler



Elektro-Heizeinsatz L1-L2, Wärmepumpe L3. Elektro-Heizeinsatz L3 im Wärmepumpenbetrieb gesperrt.

#### 11.6.3 Schaltplan IDU iTP 1N~ und Wärmepumpe 1N~



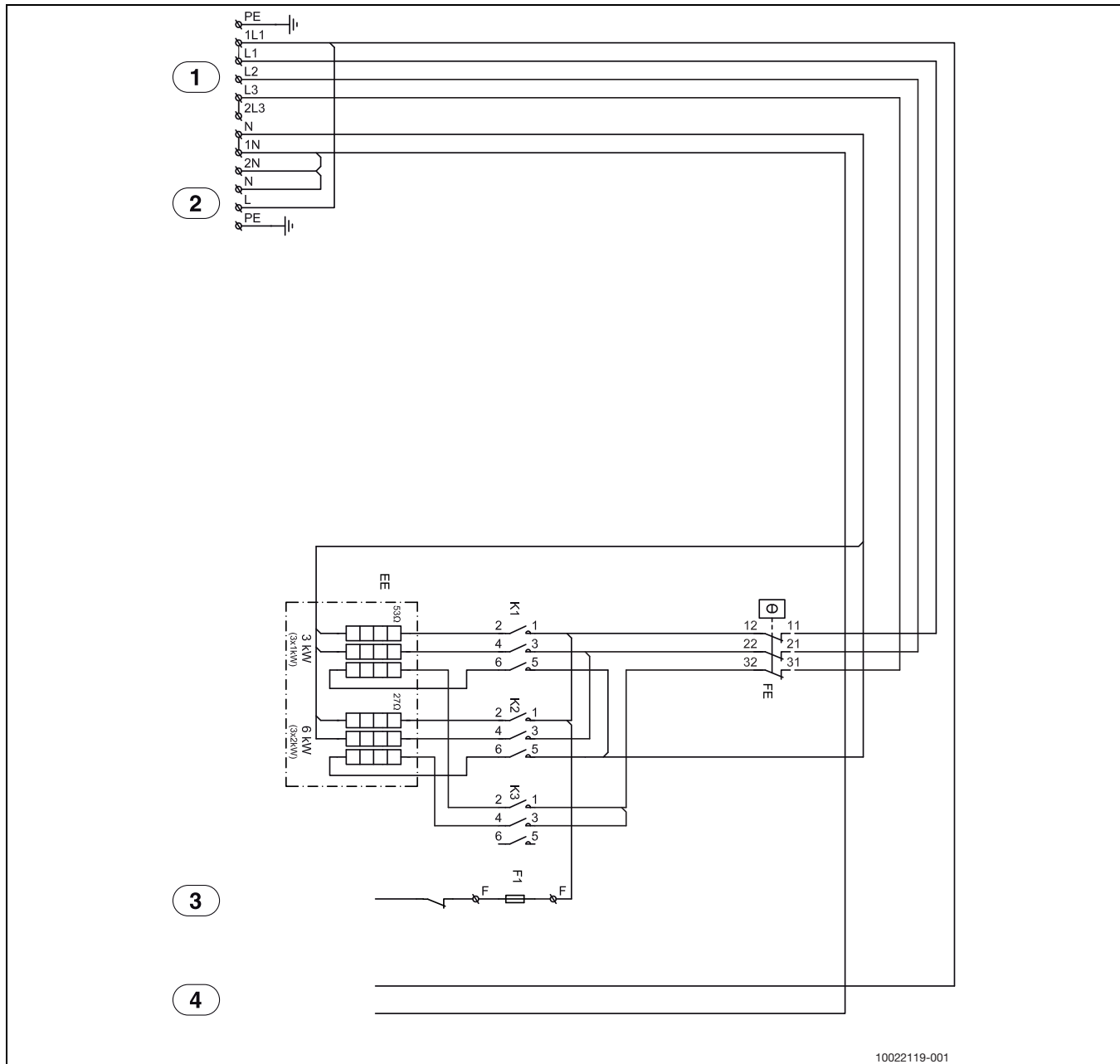
10021111-001

Bild 51 Schaltplan 1N~<sup>2)</sup>

- [1] Hauptverteiler
- [2] Inneneinheit 9 kW, 230V 1N~
- [3] Wärmepumpe 4/6/8/11 kW, 230V 1N~
- [T1] Außentemperaturfühler

2) Nicht für Deutschland

### 11.6.4 Spannungsversorgung für Wärmepumpe und Inneneinheit 9 kW 3N ~



10022119-001

Bild 52 Spannungsversorgung Wärmepumpe und Inneneinheit 9 kW

- [1] Eingang 400 V 3N ~
- [2] Spannungsversorgung für Zubehör
- [3] Alarmausgang Elektro-Heizeinsatz
- [4] Betriebsspannung Installationsmodul
- [EE] Elektro-Heizeinsatz
- [FE] Überhitzungsschutz Elektro-Heizeinsatz
- [F1] Anschlussklemmensicherung
- [K1] Schütz Stufe 1
- [K2] Schütz Stufe 2
- [K3] Schütz Stufe 3



Anschluss an: L1-L2-L3-1N-PE.  
Zufuhr Wärmepumpe: 2L3-2N-PE.  
Bedieneinheit: L-N-PE.

- Elektro-Heizeinsatz im Kompressorbetrieb: 2-4-6 kW (K3 gesperrt)
- Nur Elektro-Heizeinsatz, Kompressor aus: 2-4-6-9 kW

### 11.6.5 Spannungsversorgung für Wärmepumpe und Inneneinheit 9 kW 1N ~

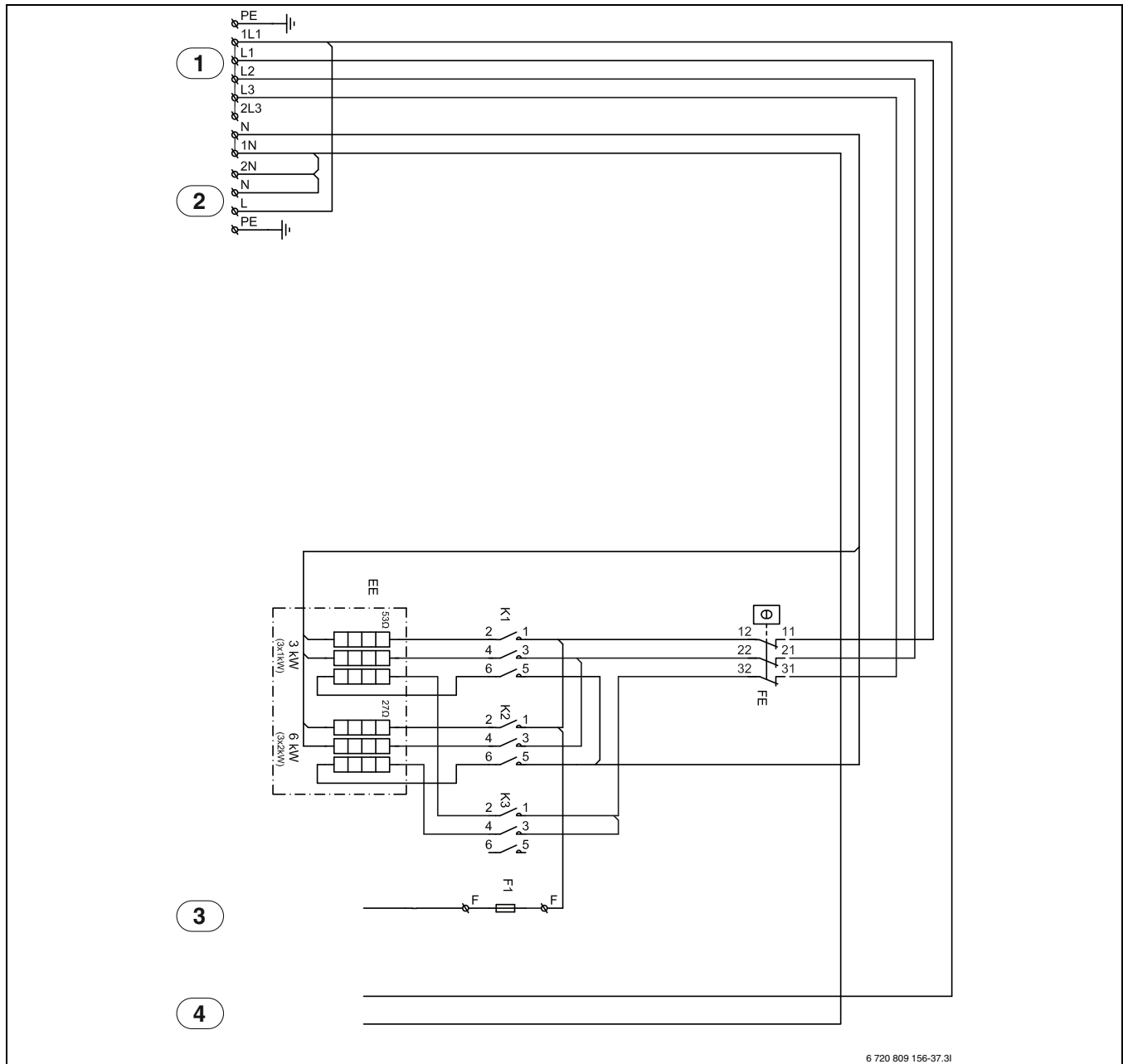


Bild 53 Spannungsversorgung für Wärmepumpe und Inneneinheit 9 kW<sup>1)</sup>

- [1] Eingang 230 V 1N ~
  - [2] Spannungsversorgung für Zubehör
  - [3] Alarmausgang Elektro-Heizeinsatz
  - [4] Betriebsspannung Installationsmodul
  - [EE] Elektro-Heizeinsatz
  - [FE] Überhitzungsschutz Elektro-Heizeinsatz
  - [F1] Anschlussklemmsicherung
  - [K1] Schütz Stufe 1
  - [K2] Schütz Stufe 2
  - [K3] Schütz Stufe 3
- Elektro-Heizeinsatz im Kompressorbetrieb: 2-4-6 kW (K3 gesperrt)
  - Nur Elektro-Heizeinsatz, Kompressor aus: 2-4-6-9 kW



Anschluss an: L1-1N-PE. Hinweis zu Überbrückung.

Bedieneinheit: L-N-PE.

Anschluss der Wärmepumpe mit eigener Spannungsversorgung.

1) Nicht für Deutschland

## 11.6.6 Schaltplan Installationsmodul

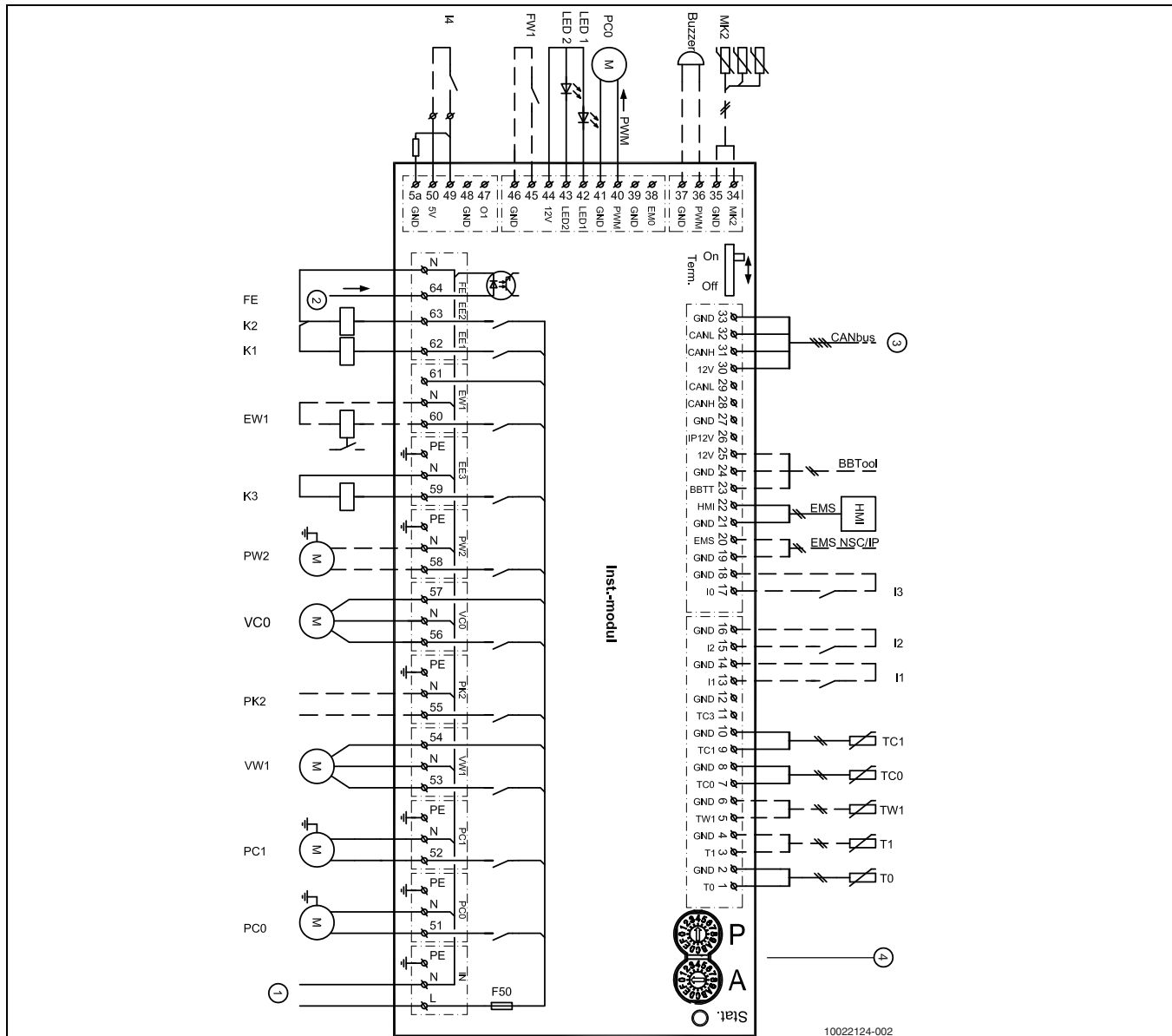


Bild 54 Schaltplan Installationsmodul

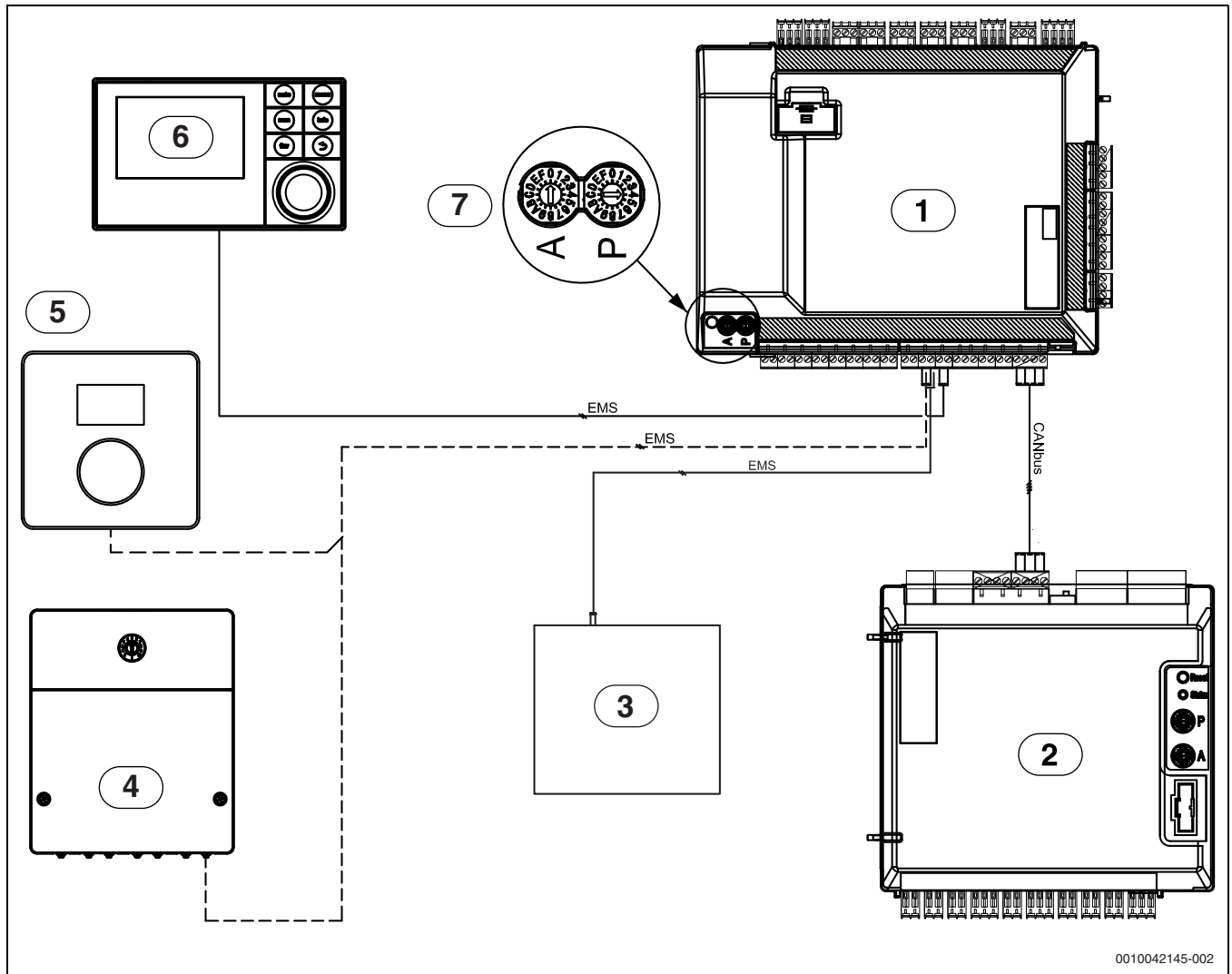
- |        |  |          |  |
|--------|--|----------|--|
| [I1]   | Externer Eingang 1   | [PK2]    | Relaisausgang Kühlseason, 230 V  |
| [I2]   | Externer Eingang 2   | [PW2]    | WW-Zirkulationspumpe   |
| [I3]   | Externer Eingang 3   | [VCO]    | Umschaltventil Bypass  |
| [I4]   | Externer Eingang 4   | [VW1]    | Umschaltventil Heizung/WW  |
| [LED1] | Status   | [1]      | 230 V ~ Betriebsspannung ([5] Abb. 52 oder [4] Abb. 52)                      |
| [LED2] | Alarm  | [2]      | Alarmausgang Elektro-Heizeinsatz/Druckwächter ([4] Abb. 52 oder [3] Abb. 52) |
| [MK2]  | Taupunktfühler   | [3]      | CAN-BUS zu Wärmepumpe (I / O Modulkarte)                                     |
| [PC0]  | Primärpumpe, PWM-Signal  | [4]      | Adressierung bei 9-kW-Elektro-Heizeinsatz:<br>A = 0, P = 4                   |
| [T0]   | Vorlauftemperaturfühler  | [Buzzer] | Alarmsummer  |
| [T1]   | Außentemperaturfühler  |          |  |
| [TW1]  | Warmwasser-Temperaturfühler  |          |  |
| [TC0]  | Temperaturfühler für Wärmeträgerrücklauf                           |          |  |
| [TC1]  | Temperaturfühler im Wärmeträgervorlauf                             |          |  |
| [EW1]  | Startsignal für Elektro-Heizeinsatz in Warmwasserspeicher (extern) |          |  |
| [FE]   | Überhitzungsschutzalarm  |          |  |
| [FW1]  | Anode 230 V (Zubehör)  |          |  |
| [K1]   | Schütz Elektro-Heizeinsatz EE1                                     |          |  |
| [K2]   | Schütz Elektro-Heizeinsatz EE2                                     |          |  |
| [K3]   | Schütz Elektro-Heizeinsatz EE3                                     |          |  |
| [F50]  | Sicherung 6,3 A  |          |  |
| [PC0]  | Primärpumpe Wärmeträgermedium                                      |          |  |
| [PC1]  | Heizkreispumpe 1   |          |  |



Max. Last am Relaisausgang PK2: 2 A,  $\cos\phi > 0,4$ . Bei höherer Last ist die Installation eines Zwischenrelais erforderlich.

— — — — —	Angeschlossen ausgeliefert
- - - - -	Anschluss bei Installation/Zubehör

## 11.6.7 Schaltplan Wärmepumpe/Inneneinheit



0010042145-002

Bild 55 Schaltplan/Inneneinheit

- [1] Inneneinheit
- [2] Wärmepumpe
- [3] Halter für Funkmodul
- [4] Zubehör (Extra-Heizkreis, Pool, Sonne, usw.)
- [5] Raumregler (Zubehör)
- [6] Bedieneinheit
- [7] Adressierung bei 9-kW-Elektro-Heizeinsatz:  
A = 0, P = 4

—————	Angeschlossen ausgeliefert
- - - - -	Anschluss bei Installation/Zubehör



## 11.6.8 Alternativer Anschluss zum EMS-BUS

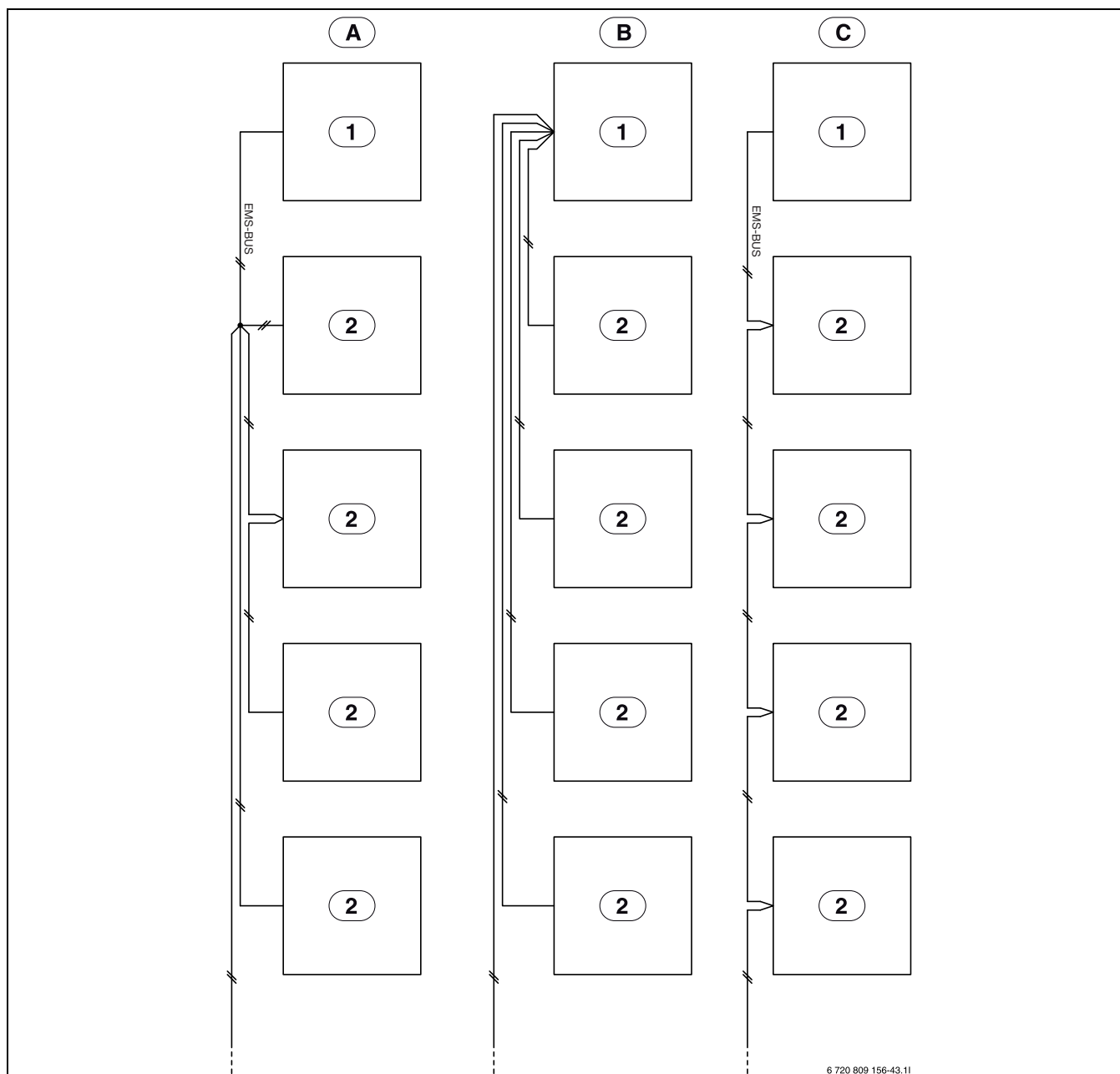


Bild 56 Alternativer Anschluss zum EMS-BUS

- [A] Sternförmiges Netz und Reihenschaltung mit externem Anschlusskasten  
 [B] Sternförmiges Netz  
 [C] Reihenschaltung  
 [1] Installationsmodul  
 [2] Zubehörmodule (z. B. Raumregler, Mischventilmodul, Solarmodul)

## 11.6.9 Temperaturfühlermesswerte

Inneneinheit

Temperaturfühlereingang, angeschlossen an die Inneneinheit (T0, T1, TW1, TC0, TC1) enthält Messwerte gemäß Tab. 13 und 14.

°C	$\Omega$	°C	$\Omega$	°C	$\Omega$	°C	$\Omega$
20	12488	40	5331	60	2490	80	1256
25	10001	45	4372	65	2084	85	1070
30	8060	50	3605	70	1753	90	915
35	6536	55	2989	75	1480	-	-

Tab. 13 Vorlauf- und WW-Temperaturfühler T0, TW1, TC0, TC1

°C	$\Omega_T$	°C	$\Omega_T$	°C	$\Omega_T$
-40	154300	5	11900	50	1696
-35	111700	10	9330	55	1405
-30	81700	15	7370	60	1170
-25	60400	20	5870	65	980
-20	45100	25	4700	70	824
-15	33950	30	3790	75	696
-10	25800	35	3070	80	590
-5	19770	40	2510	85	503
0	15280	45	2055	90	430

Tab. 14 Außentemperaturfühler T1

## 12 Inbetriebnahmeprotokoll

<b>Datum der Inbetriebnahme:</b>	
<b>Adresse des Kunden:</b>	Name, Vorname
	Adresse:
	Stadt:
	Telefon:
<b>Installationsunternehmen:</b>	Name, Vorname
	Straße, Hausnummer:
	Stadt:
	Telefon:
<b>Produktdaten:</b>	Produktmodell:
	TTNR:
	Seriennummer:
	FD-Nr.:
<b>Installationskomponenten:</b>	Erhalt/Wert
Raumregler	<input type="checkbox"/> Ja   <input type="checkbox"/> Nein
Raumregler mit Kondensationsfühler	<input type="checkbox"/> Ja   <input type="checkbox"/> Nein
Solarenergie	<input type="checkbox"/> Ja   <input type="checkbox"/> Nein
Modell/Volumen (l):	
Warmwasserspeicher	<input type="checkbox"/> Ja   <input type="checkbox"/> Nein
Modell/Volumen (l):	
Sonstige Komponenten	<input type="checkbox"/> Ja   <input type="checkbox"/> Nein
Welche?	
<b>Mindestabstände Wärmepumpe:</b>	
Ist die Wärmepumpe auf einer festen flachen Oberfläche aufgestellt?	<input type="checkbox"/> Ja   <input type="checkbox"/> Nein
Ist die Wärmepumpe stabil verankert?	<input type="checkbox"/> Ja   <input type="checkbox"/> Nein
Mindestabstand zur Wand? ..... mm	
Mindestabstand Seitenwand? ..... mm	
Mindestabstand zur Decke? ..... mm	
Mindestabstand vor der Wärmepumpe? ..... mm	
Ist die Wärmepumpe so positioniert, dass Schnee oder Regen vom Dach herunterfallen oder heruntertropfen können?	<input type="checkbox"/> Ja   <input type="checkbox"/> Nein
<b>Kondensatschlauch Wärmepumpe</b>	
Ist der Kondensatschlauch mit einem Heizungskabel ausgestattet?	<input type="checkbox"/> Ja   <input type="checkbox"/> Nein
<b>Wärmepumpenanschlüsse</b>	
Wurden die Anschlüsse professionell installiert?	<input type="checkbox"/> Ja   <input type="checkbox"/> Nein
Wer hat das Netzkabel verlegt/geliefert?	
<b>Mindestabstand Inneneinheit</b>	
Werden die festgelegten Mindestabständen eingehalten?	<input type="checkbox"/> Ja   <input type="checkbox"/> Nein
Mindestabstand zur Wand? ..... mm	
Mindestabstand vor der Inneneinheit? ..... mm	
<b>Heizung</b>	
Wurde der Druck des Ausdehnungsgefäßes hergestellt? ..... bar	
Wurde die Heizungsanlage vor der Installation gespült?	<input type="checkbox"/> Ja   <input type="checkbox"/> Nein
Wurde die Heizungsanlage entsprechend dem ermittelten Vordruck im Ausdehnungsgefäß auf ..... bar befüllt?	<input type="checkbox"/> Ja   <input type="checkbox"/> Nein
Wurde der Partikelfilter gereinigt?	<input type="checkbox"/> Ja   <input type="checkbox"/> Nein
<b>Elektrischer Anschluss:</b>	
Haben die Niederspannungsleitungen einen Abstand von mindestens 100 mm zu den 230-V-/400-V-Leitungen?	<input type="checkbox"/> Ja   <input type="checkbox"/> Nein
Wurden die CAN-BUS Anschlüsse korrekt installiert?	<input type="checkbox"/> Ja   <input type="checkbox"/> Nein
Wurde ein Leistungswächter angeschlossen?	<input type="checkbox"/> Ja   <input type="checkbox"/> Nein
Ist der Außentemperaturfühler T1 korrekt an der kältesten Seite des Hauses positioniert?	<input type="checkbox"/> Ja   <input type="checkbox"/> Nein
<b>Anschluss an die Spannungsversorgung:</b>	
Ist die Phasenfolge L1 L2 L3, N und PE in Wärmepumpe und Inneneinheit korrekt?	<input type="checkbox"/> Ja   <input type="checkbox"/> Nein

<b>Datum der Inbetriebnahme:</b>	
Wurde die Spannungsversorgung gemäß der Installationsanleitung angeschlossen?	<input type="checkbox"/> Ja   <input type="checkbox"/> Nein
Auslösekennwerte der Sicherungen von Wärmepumpe und Elektro-Heizeinsatz?	
<b>Handbetrieb:</b>	
Wurde eine Funktionsprüfung der einzelnen Komponentengruppen (Pumpe, Mischventil, 3-Wege-Ventil usw.) durchgeführt?	<input type="checkbox"/> Ja   <input type="checkbox"/> Nein
Hinweise:	
Wurden die Temperaturwerte im Menü geprüft und dokumentiert?	<input type="checkbox"/> Ja   <input type="checkbox"/> Nein
T0	_____ °C
T1	_____ °C
TW1	_____ °C
TL5	_____ °C
TC0	_____ °C
TC1	_____ °C
<b>Einstellungen Elektro-Heizeinsatz:</b>	
Einschaltverzögerung:	
Zuheizerverzögerung	
Zuheizersperre	<input type="checkbox"/> Ja   <input type="checkbox"/> Nein
Einstellungen der Anschlussleistung der Elektro-Heizeinsatz:	
Max. Temperatur Elektro-Heizeinsatz	_____ °C
Elektrische Leistung (zeigt Istwert)	
<b>Schutzfunktionen:</b>	
Wärmepumpe bei niedriger Außentemperatur blockieren _____ °C	
<b>Wurde die Inbetriebnahme ordnungsgemäß ausgeführt?</b>	<input type="checkbox"/> Ja   <input type="checkbox"/> Nein
<b>Sind weitere Maßnahmen des Installateurs erforderlich?</b>	<input type="checkbox"/> Ja   <input type="checkbox"/> Nein
Hinweise:	
<b>Unterschrift des Installateurs:</b>	
<b>Unterschrift des Kunden oder des Installateurs:</b>	

Tab. 15 Inbetriebnahmeprotokoll



# Buderus

## **Deutschland**

Bosch Thermotechnik GmbH  
Buderus Deutschland  
Sophienstraße 30-32  
D-35576 Wetzlar  
Kundendienst: 01806 / 990 990  
[www.buderus.de](http://www.buderus.de)  
[info@buderus.de](mailto:info@buderus.de)

## **Österreich**

Robert Bosch AG  
Geschäftsbereich Thermotechnik  
Göllnergasse 15-17  
A-1030 Wien  
Allgemeine Anfragen: +43 1 797 22 - 8226  
Technische Hotline: +43 810 810 444  
[www.buderus.at](http://www.buderus.at)  
[office@buderus.at](mailto:office@buderus.at)

## **Schweiz**

Bosch Thermotechnik AG  
Netzibodenstrasse 36  
CH-4133 Pratteln  
[www.buderus.ch](http://www.buderus.ch)  
[info@buderus.ch](mailto:info@buderus.ch)

## **Luxemburg**

Ferroknepper Buderus S.A.  
Z.I. Um Monkeler  
20, Op den Drieschen  
B.P. 201  
L-4003 Esch-sur-Alzette  
Tél.: 0035 2 55 40 40-1  
Fax: 0035 2 55 40 40-222  
[www.buderus.lu](http://www.buderus.lu)  
[info@buderus.lu](mailto:info@buderus.lu)