



Ihr Online-Fachhändler für:



- Kostenlose und individuelle Beratung
- Hochwertige Produkte
- Kostenloser und schneller Versand

- TOP Bewertungen
- Exzelerter Kundenservice
- Über 20 Jahre Erfahrung



E-Mail: info@unidomo.de | Tel.: 04621 - 30 60 89 0 | www.unidomo.de

Installationsanleitung

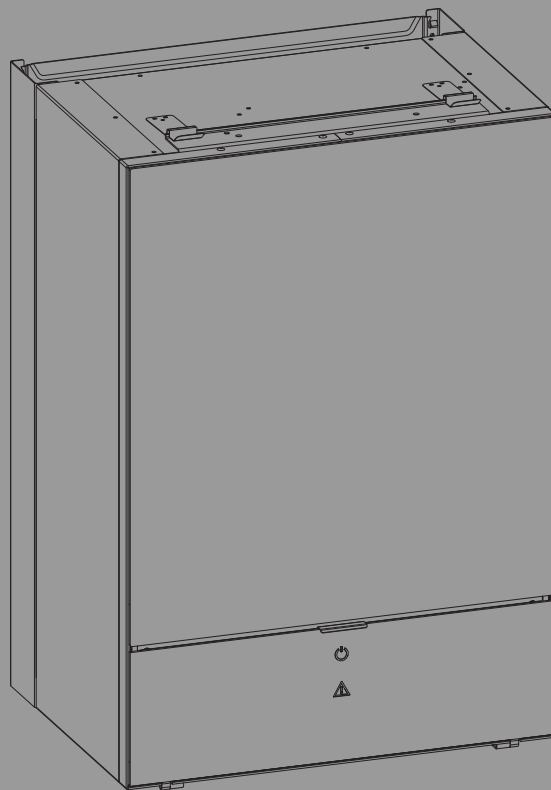
Inneneinheit für Luft-/Wasserwärmepumpe

WLW196i.2 AR/IR IDU iE

iE8 | iE14

Buderus

Vor Installation und Wartung sorgfältig lesen.



Inhaltsverzeichnis

1 Symbolerklärung und Sicherheitshinweise 3

1.1 Symbolerklärung 3

1.2 Allgemeine Sicherheitshinweise 3

2 Vorschriften 3

2.1 Wasserqualität 4

3 Produktbeschreibung 6

3.1 Lieferumfang 6

3.2 Informationen zu der Inneneinheit 6

3.3 Konformitätserklärung 6

3.4 Typschild 6

3.5 Produktübersicht 7

3.6 Abmessungen und Mindestabstände 7

4 Installationsvorbereitung 8

4.1 Montage der Inneneinheit 8

4.2 Mindestvolumen und Ausführung der Heizungsanlage 8

5 Installation 8

5.1 Transport und Lagerung 8

5.2 Auspacken 8

5.3 Checkliste 9

5.4 Frontplatte abnehmen 9

5.5 Hydraulischer Anschluss 9

5.5.1 Inneneinheit an Wärmepumpe und Heizungsanlage anschließen 9

5.5.2 Befüllen von Außeneinheit, Inneneinheit und Heizungsanlage 10

5.5.3 Heizkreispumpe (PC1) 11

5.6 Elektrischer Anschluss 12

5.6.1 CAN-BUS 12

5.6.2 Temperaturfühlermontage 12

5.6.3 Vorlauftemperaturfühler T0 12

5.6.4 Außentemperaturfühler T1 12

5.6.5 Externe Anschlüsse 13

5.6.6 Inneneinheit anschließen 13

5.6.7 Standard: Elektrischer Anschluss bei integriertem Zuheizter (werkseitige Ausführung) 13

5.6.8 Anschlüsse Installationsmodul 14

5.6.9 Anschlussalternativen für EMS-Bus 15

5.6.10 Anschluss und Befestigung des Halters für Funkmodul 16

6 Inbetriebnahme 17

6.1 Status- und Alarmleuchte 17

6.2 Position der Bedieneinheit 17

6.3 Außeneinheit, Inneneinheit und Heizungsanlage entlüften 18

6.4 Betriebsdruck der Heizungsanlage einstellen 19

6.5 Betrieb ohne Wärmepumpe (Einzelbetrieb) 19

6.6 Funktionstest 19

6.6.1 Druckwächter und Überhitzungsschutz 19

6.6.2 Betriebstemperaturen 19

7 Wartung 20

7.1 Partikelfilter 20

7.2 Komponentenaustausch 20

8 Installation des Zubehörs 21

8.1 EMS-BUS für Zubehör 21

8.2 Externe Anschlüsse 21

8.3 Sicherheitstemperaturbegrenzer 21

8.4 Installation des Warmwasserspeichers 21

8.5 Temperaturfühler Warmwasserspeicher TW1 22

8.6 Umschaltventil VW1 22

8.7 Warmwasserspeicher, Solarheizung 22

8.8 Raumregler 22

8.9 Mehrere Heizkreise (mit Mischermodul) 23

8.10 Zirkulationspumpe PW2 23

8.11 Installation mit nicht-kondensierendem Kühlbetrieb (oberhalb Taupunkt) 23

8.12 Montage des Kondensationsfühlers 23

8.13 Kondensierenden Kühlbetrieb mit Gebläsekonvektoren (unterhalb Taupunkt) 23

8.14 Installation mit Pool 23

8.15 Puffer, VCO-Bypassventil 24

9 Umweltschutz und Entsorgung 24

9.1 Elektro- und Elektronik-Altgeräte 24

10 Technische Daten 25

10.1 Technische Daten – Inneneinheit mit elektrischem Zuheizter 25

10.2 Systemlösungen 25

10.2.1 Erläuterungen zu den Systemlösungen 25

10.2.2 Bypass zur Heizungsanlage 26

10.2.3 Rückschlagventil im Heizkreis 26

10.2.4 Wärmepumpe mit Inneneinheit, elektrischem Zuheizter und Warmwasserspeicher 27

10.2.5 Symbolerklärung 28

10.3 Schaltplan 29

10.3.1 CAN-BUS/EMS-BUS für Inneneinheit mit elektrischem Zuheizter – Überblick 29

10.3.2 Einphasige Wärmepumpe mit dreiphasiger integrierter elektrischer Zuheizter 30

10.3.3 Wärmepumpe (Drehstrom) mit integriertem elektrischen Zuheizter (Drehstrom) 31

10.3.4 Schaltplan Installationsmodul mit integriertem elektrischen Zuheizter 32

10.3.5 Alternative Installation 3-Wege-Umschaltventil 33

10.3.6 Elektrischer Anschluss EVU 33

10.3.7 Messwerte von Temperaturfühlern 38

10.3.8 Kabelplan 39

10.4 Inbetriebnahmeprotokoll 40


1 Symbolerklärung und Sicherheitshinweise


1.1 Symbolerklärung


Warnhinweise

In Warnhinweisen kennzeichnen Signalwörter die Art und Schwere der Folgen, falls die Maßnahmen zur Abwendung der Gefahr nicht befolgt werden.

Folgende Signalwörter sind definiert und können im vorliegenden Dokument verwendet sein:


 **GEFAHR**
GEFAHR bedeutet, dass schwere bis lebensgefährliche Personenschäden auftreten werden.

 **WARNUNG**
WARNUNG bedeutet, dass schwere bis lebensgefährliche Personenschäden auftreten können.

 **VORSICHT**
VORSICHT bedeutet, dass leichte bis mittelschwere Personenschäden auftreten können.

HINWEIS
HINWEIS bedeutet, dass Sachschäden auftreten können.

Wichtige Informationen

 Wichtige Informationen ohne Gefahren für Menschen oder Sachen werden mit dem gezeigten Info-Symbol gekennzeichnet.

Weitere Symbole

Symbol	Bedeutung
▶	Handlungsschritt
→	Querverweis auf eine andere Stelle im Dokument
•	Aufzählung/Listeneintrag
–	Aufzählung/Listeneintrag (2. Ebene)

Tab. 1

1.2 Allgemeine Sicherheitshinweise

Hinweise für die Zielgruppe

Diese Installationsanleitung richtet sich an Fachkräfte für Gas- und Wasserinstallationen, Heizungs- und Elektrotechnik. Die Anweisungen in allen Anleitungen müssen eingehalten werden. Bei Nichtbeachten können Sachschäden und Personenschäden bis hin zur Lebensgefahr entstehen.

- ▶ Installations-, Service- und Inbetriebnahmeanleitungen (Wärmeerzeuger, Heizungsregler, Pumpen usw.) vor der Installation lesen.
- ▶ Sicherheits- und Warnhinweise beachten.
- ▶ Nationale und regionale Vorschriften, technische Regeln und Richtlinien beachten.
- ▶ Ausgeführte Arbeiten dokumentieren.

Bestimmungsgemäße Verwendung

Dieses Produkt ist für die Verwendung in geschlossenen Heizungsanlagen in Wohngebäuden vorgesehen.

Jede andere Verwendung gilt als nicht bestimmungsgemäß. Eventuell daraus resultierende Schäden sind von der Haftung ausgenommen.

Installation, Inbetriebnahme und Service

Das Produkt nur durch unterwiesenes Personal installieren, in Betrieb nehmen und warten lassen.

- ▶ Nur Originalersatzteile verwenden.

Elektroarbeiten

Elektroarbeiten dürfen nur Fachkräfte für Elektroinstallationen ausführen.

Vor dem Beginn der Elektroarbeiten:

- ▶ Netzspannung allpolig spannungsfrei schalten und gegen Wiedereinschalten sichern.
- ▶ Spannungsfreiheit feststellen.
- ▶ Vor dem Berühren stromführender Teile: Mindestens fünf Minuten warten, um die Kondensatoren zu entladen.
- ▶ Anschlusspläne weiterer Anlagenteile ebenfalls beachten.

Übergabe an den Betreiber

Weisen Sie den Betreiber bei der Übergabe in die Bedienung und die Betriebsbedingungen der Heizungsanlage ein.

- ▶ Bedienung erklären – dabei besonders auf alle sicherheitsrelevanten Handlungen eingehen.
- ▶ Insbesondere auf folgende Punkte hinweisen:
 - Umbau oder Instandsetzung dürfen nur von einem zugelassenen Fachbetrieb ausgeführt werden.
 - Für den sicheren und umweltverträglichen Betrieb ist eine mindestens jährliche Inspektion sowie eine bedarfsabhängige Reinigung und Wartung erforderlich.
- ▶ Mögliche Folgen (Personenschäden bis hin zur Lebensgefahr oder Sachschäden) einer fehlenden oder unsachgemäßen Inspektion, Reinigung und Wartung aufzeigen.
- ▶ Installations- und Bedienungsanleitungen zur Aufbewahrung an den Betreiber übergeben.

2 Vorschriften

Dies ist eine Originalanleitung. Übersetzungen dürfen nicht ohne Zustimmung des Herstellers angefertigt werden.

Folgende Richtlinien und Vorschriften einhalten:

- Lokale Bestimmungen und Vorschriften des zuständigen Stromversorgungsunternehmens sowie damit verbundene Sonderregeln
- Nationale Bauvorschriften
- **F-Gase-Verordnung**
- **EN 50160** (Merkmale der Spannung in öffentlichen Elektrizitätsversorgungsnetzen)
- **EN 12828** (Heizungsanlagen in Gebäuden – Planung von Warmwasser-Heizungsanlagen)
- **EN 1717** (Schutz interner Trinkwassernetze vor Verunreinigung und allgemeine Anforderungen an Vorrichtungen zur Verhütung von Trinkwasserverunreinigungen durch Rückfließen)
- **EN 378** (Kälteanlagen und Wärmepumpen – Sicherheitstechnische und umweltrelevante Anforderungen)

2.1 Wasserqualität

Anforderungen an die Heizwasserbeschaffenheit

Die Wasserbeschaffenheit des Füll- und Ergänzungswassers ist ein wesentlicher Faktor für die Erhöhung der Wirtschaftlichkeit, der Funktionssicherheit, der Lebensdauer und der Betriebsbereitschaft einer Heizungsanlage.



Beschädigung des Wärmetauschers oder Störung im Wärmeerzeuger oder der Warmwasserversorgung durch ungeeignetes Wasser!

Ungeeignetes oder verschmutztes Wasser kann zu Schlamm- und Korrosionsbildung, Korrosion oder Verkalkung führen. Ungeeignete Frostschutzmittel oder Warmwasserzusätze (Inhibitoren oder Korrosionsschutzmittel) können den Wärmeerzeuger und die Heizungsanlage beschädigen.

- ▶ Heizungsanlage ausschließlich mit Trinkwasser befüllen. Kein Brunnen- oder Grundwasser verwenden.
- ▶ Wasserhärte des Füllwassers vor dem Befüllen der Anlage bestimmen.
- ▶ Vor dem Befüllen der Heizungsanlage spülen.
- ▶ Bei Vorhandensein von Magnetit (Eisenoxid) sind Korrosionsschutzmaßnahmen erforderlich und der Einbau eines Magnetitabscheiders und eines Entlüftungsventils in der Heizungsanlage wird empfohlen.

Für den deutschen Markt:

- ▶ Das Füll- und Ergänzungswasser muss den Anforderungen der deutschen Trinkwasserverordnung (TrinkwV) entsprechen.

Für Märkte außerhalb Deutschlands:

- ▶ Die Grenzwerte in Tabelle dürfen nicht überschritten werden, auch wenn die nationalen Richtlinien höhere Grenzwerte vorsehen.

Wasserbeschaffenheit	Einheit	Wert
Leitfähigkeit	$\mu\text{S/cm}$	≤ 2500
pH-Wert		$\geq 6,5 \dots \leq 9,5$
Chlorid	ppm	≤ 250
Sulfat	ppm	≤ 250
Natrium	ppm	≤ 200

Tab. 2 Grenzwerte für die Trinkwasserbeschaffenheit

- ▶ pH-Wert nach > 3 Monaten Betrieb überprüfen. Idealerweise bei der ersten Wartung.

Werkstoff des Wärmeerzeugers	Heizwasser	pH-Wertbereich
Eisen-Werkstoff, Kupfer-Werkstoff, kupfergelödete Wärmetauscher	• Unaufbereitetes Trinkwasser • Voll enthärtetem Wasser	$7,5^{1)} - 10,0$
	• Salzarme Fahrweise < 100 $\mu\text{S/cm}$	$7,0^{1)} - 10,0$
Aluminium-Werkstoff	• Unaufbereitetes Trinkwasser	$7,5^{1)} - 9,0$
	• Salzarme Fahrweise < 100 $\mu\text{S/cm}$	$7,0^{1)} - 9,0$

- 1) Bei pH-Werten < 8,2 wird ein Vororttest auf Eisenkorrosion erforderlich das Wasser muss klar und ohne Ablagerungen sein

Tab. 3 pH-Wert-Bereiche nach > 3 Monaten Betrieb

- ▶ Füll- und Ergänzungswasser entsprechend der Vorgaben in nachfolgendem Abschnitt aufbereiten.

Abhängig von der Härte des Füllwassers, der Wassermenge der Anlage und der maximalen Heizleistung des Wärmeerzeugers kann eine Wasser-

aufbereitung erforderlich sein, um Schäden durch Kalkablagerungen in Wasserheizungsanlagen zu vermeiden.

Anforderungen an das Füll- und Ergänzungswasser für Wärmeerzeuger aus Aluminium und Wärmepumpen.

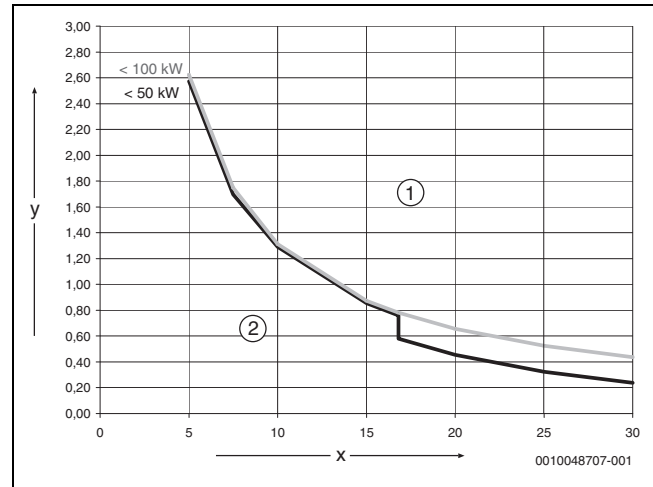


Bild 1 Wärmeerzeuger < 50 kW < 100 kW

- [x] Gesamthärte in $^{\circ}\text{dH}$
 [y] Maximal mögliches Wasservolumen über die Lebensdauer des Wärmeerzeugers in m^3
 [1] Oberhalb der Kurven entsalztes Füll- und Ergänzungswasser verwenden, Leitfähigkeit $\leq 10 \mu\text{S/cm}$
 [2] Unterhalb der Kurve kann unaufbereitetes Füll- und Ergänzungswasser nach Trinkwasserverordnung verwendet werden



Für Anlagen mit einem spezifischen Wasserinhalt > 40 l/kW, muss eine Wasseraufbereitung erfolgen. Sind mehrere Wärmeerzeuger vorhanden, dann ist das Wasservolumen der Heizungsanlage auf den Wärmeerzeuger mit der kleinsten Leistung zu beziehen.

Empfohlene und freigegebene Maßnahme zur Wasseraufbereitung ist die Entsalzung des Füll- und Ergänzungswassers bis zu einer Leitfähigkeit $\leq 10 \mu\text{S/cm}$. Statt einer Wasseraufbereitungsmaßnahme kann auch eine Systemtrennung direkt hinter dem Wärmeerzeuger mit Hilfe eines Wärmetauschers vorgesehen werden.

Vermeidung von Korrosion

In aller Regel spielt die Korrosion in Heizungsanlagen nur eine untergeordnete Rolle. Voraussetzung dafür ist, dass es sich bei der Anlage um eine korrosionsdichte Warmwasserbereitungsanlage handelt. Das bedeutet, dass während des Betriebs praktisch kein Sauerstoff zum System gelangt. Ständiger Sauerstoffeintritt führt zu Korrosion und kann damit Durchrostungen und auch Rostschlamm- und Schlammbildung verursachen. Eine Verschammung kann sowohl zu Verstopfungen und damit zu Wärmeunterversorgung als auch zu Belägen (ähnlich Kalkbelägen) auf den heißen Flächen des Wärmetauschers führen.

Die über das Füll- und Ergänzungswasser eingetragenen Sauerstoffmengen sind normalerweise gering und damit vernachlässigbar.

Um eine Sauerstoffanreicherung zu vermeiden, müssen die Anschlussleitungen diffusionsdicht sein!

Die Verwendung von Gummischläuchen ist zu vermeiden. Für die Installation sollte das vorgesehene Anschlusszubehör verwendet werden.

Herausragende Bedeutung in Bezug auf den Sauerstoffeintritt im Betrieb hat generell die Druckhaltung und insbesondere die Funktion, die richtige Dimensionierung und die richtige Einstellung (Vordruck) des Ausdehnungsgefäßes. Der Vordruck und die Funktion sind jährlich zu prüfen.

Außerdem bei der Wartung auch die Funktion der automatischen Entlüftung überprüfen.

Wichtig ist auch die Kontrolle und Dokumentation der Mengen des Füll- und Ergänzungswassers über einen Wasserzähler. Größere und regelmäßig benötigte Ergänzungswassermengen deuten auf unzureichende Druckhaltung, Leckagen oder kontinuierliche Sauerstoffzufuhr hin. Gewährleistungsansprüche für unsere Wärmeerzeuger gelten nur in Verbindung mit den hier beschriebenen Anforderungen und einem geführten Betriebsbuch.

Frostschutzmittel



Ungeeignete Frostschutzmittel können zu Schäden am Wärmetauscher oder zu einer Störung im Wärmeerzeuger oder der Warmwasserversorgung führen.

Ungeeignete Frostschutzmittel können zu Schäden am Wärmeerzeuger und der Heizungsanlage führen. Nur in der Freigabeliste in Dokument 6720841872 aufgeführte Frostschutzmittel verwenden.

- ▶ Frostschutzmittel nur nach den Angaben des Herstellers des Frostschutzmittels verwenden, z. B. hinsichtlich der Mindestkonzentration.
- ▶ Vorgaben des Herstellers des Frostschutzmittels zu regelmäßiger Kontrolle der Konzentration und Korrekturmaßnahmen berücksichtigen.

Heizwasserzusätze



Ungeeignete Heizwasserzusätze zu Schäden am Wärmeerzeuger und der Heizungsanlage oder einer Störung im Wärmeerzeuger oder der Warmwasserversorgung führen.

Die Verwendung eines Heizwasserzusatzes, z. B. Korrosionsschutzmittel, ist nur zulässig, wenn der Hersteller des Heizwasserzusatzes dessen Eignung für alle Werkstoffe in der Heizungsanlage bescheinigt.

- ▶ Heizwasserzusätze nur gemäß den Herstelleranweisungen zur Konzentration verwenden, Konzentration und Korrekturmaßnahmen regelmäßig überprüfen.

Heizwasserzusätze, z. B. Korrosionsschutzmittel, sind nur bei ständigem Sauerstoffeintrag erforderlich, der durch andere Maßnahmen nicht verhindert werden kann.

Dichtmittel im Heizwasser können zu Ablagerungen im Wärmeerzeuger führen, daher wird ihr Einsatz nicht empfohlen.

3 Produktbeschreibung

3.1 Lieferumfang

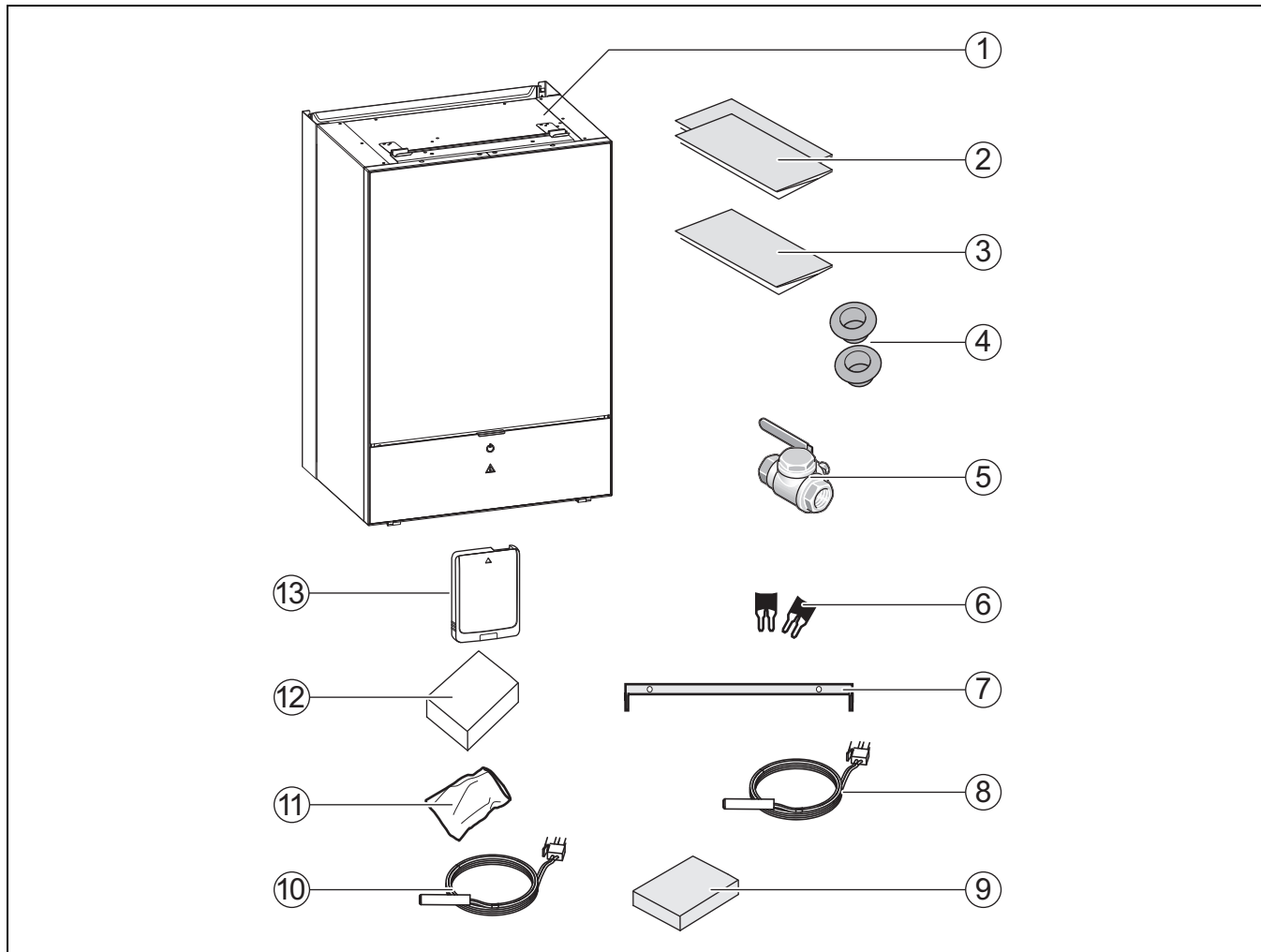


Bild 2 Lieferumfang

- [1] Inneneinheit
- [2] Dokumentation
- [3] Bohrschablone
- [4] Kabeldurchführungen
- [5] Partikelfilter mit Sieb
- [6] Brücken für 1-phasige Installation (in Schweden nicht verwendet)
- [7] Wandmontageschiene
- [8] Vorlauftemperaturfühler
- [9] Kasten mit Anschlussklemmen für das Installationsmodul
- [10] Warmwasser-Temperaturfühler
- [11] Beutel mit Schrauben
- [12] Außentemperaturfühler
- [13] Funkmodul

3.2 Informationen zu der Inneneinheit

Die Inneneinheiten IDU-...iE sind zur Montage im Haus und den Anschluss an im Freien aufgestellte WLW196i.2 AR/IR-Wärmepumpen vorgesehen.

Mögliche Kombinationen:

IDU-...iE	WLW196i.2 AR/IR
8	4.2
8	6.2
8	8.2

IDU-...iE	WLW196i.2 AR/IR
14	11.2
14	14.2

Tab. 4 Kombinationsmöglichkeiten

3.3 Konformitätserklärung

CE Dieses Produkt entspricht in Konstruktion und Betriebsverhalten den europäischen Richtlinien sowie den ergänzenden nationalen Anforderungen. Die Konformität wurde mit der CE-Kennzeichnung nachgewiesen.

Sie können die Konformitätserklärung des Produkts anfordern. Wenden Sie sich dazu an die Adresse auf der Rückseite dieser Anleitung.

3.4 Typschild

Das Typschild der Inneneinheit befindet sich auf dem Schaltkasten hinter der Frontabdeckung. Es enthält Angaben zur Artikelnummer und Seriennummer sowie zum Fertigungsdatum des Geräts.

3.5 Produktübersicht

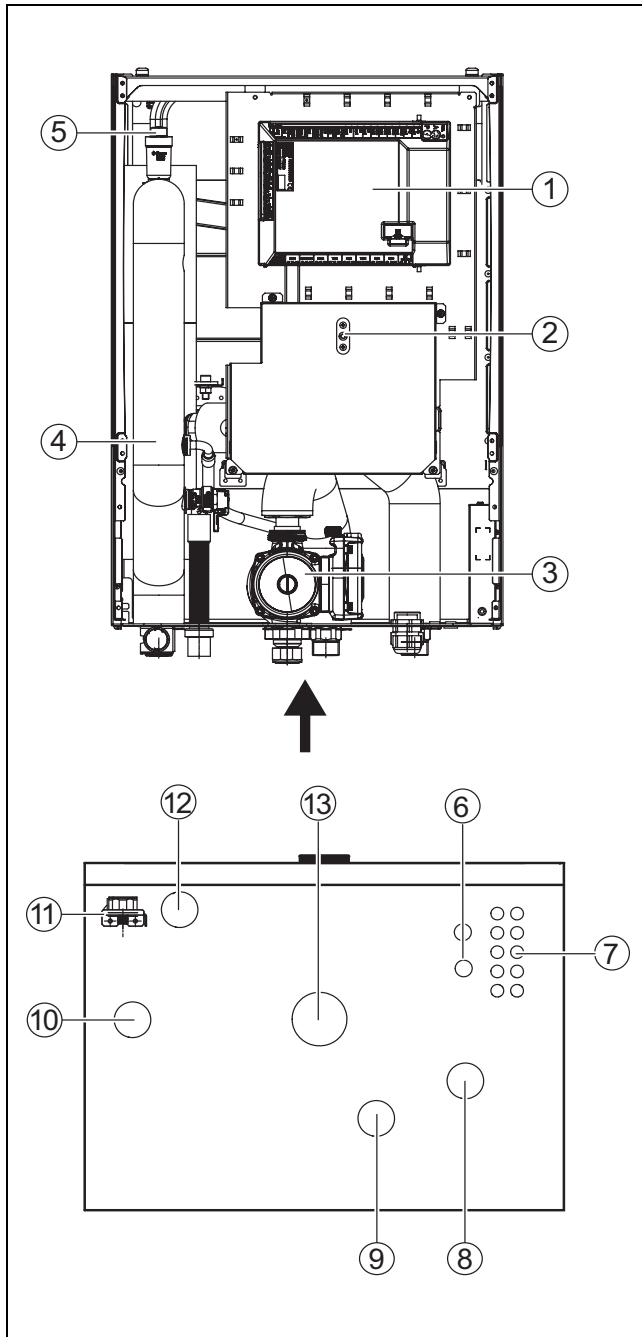


Bild 3 Bestandteile und Rohranschlüsse der Inneneinheit mit Zuheizer

- [1] Installationsleiterplatte
- [2] Rücksetzung Überhitzungsschutz
- [3] Umwälzpumpe (Wärmeträger)
- [4] Elektrischer Zuheizer
- [5] Automatischer Entlüfter (VL1)
- [6] Kabeldurchführung für Stromeingang
- [7] Kabeldurchführung für Fühler CAN-BUS und EMS-BUS
- [8] Wärmeträgereingang (primär) von der Wärmepumpe
- [9] Wärmeträgerausgang (primär) zur Wärmepumpe
- [10] Vorlauf zum Heizsystem
- [11] Manometer
- [12] Überdruckablauf vom Sicherheitsventil
- [13] Rücklauf von der Heizungsanlage

3.6 Abmessungen und Mindestabstände



Die Inneneinheit ausreichend hoch anbringen, sodass die Bedieneinheit bequem bedient werden kann. Außerdem Rohrverläufe und Anschlüsse unter der Inneneinheit berücksichtigen.

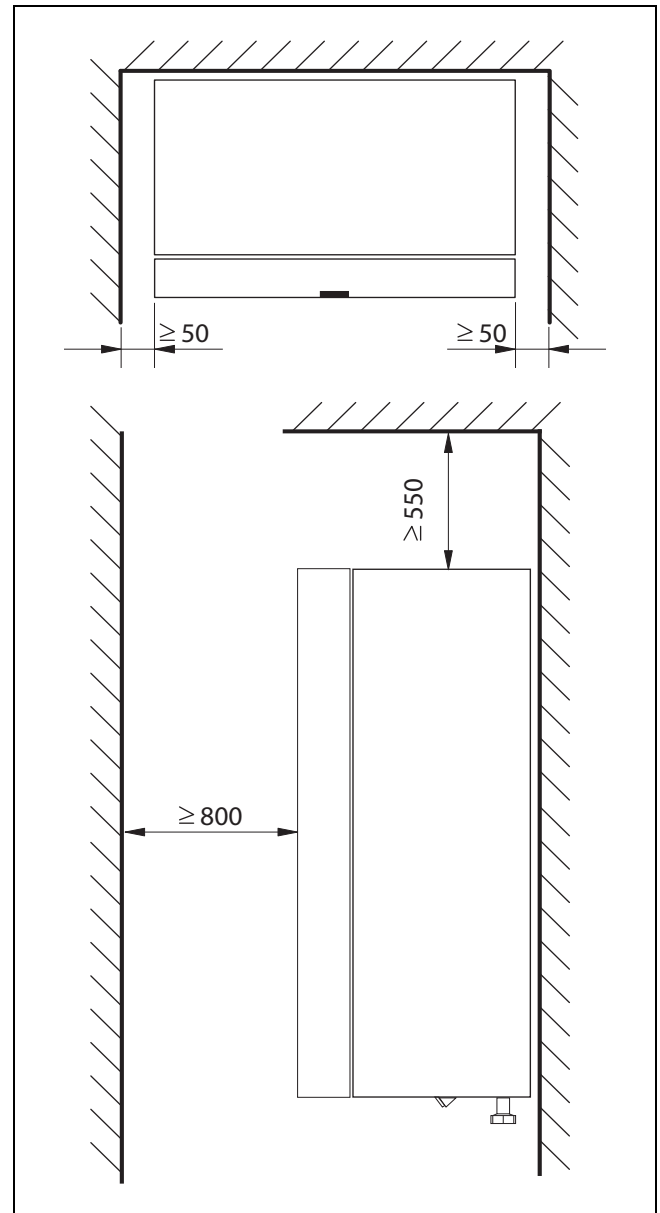


Bild 4 Mindestabstand (mm)

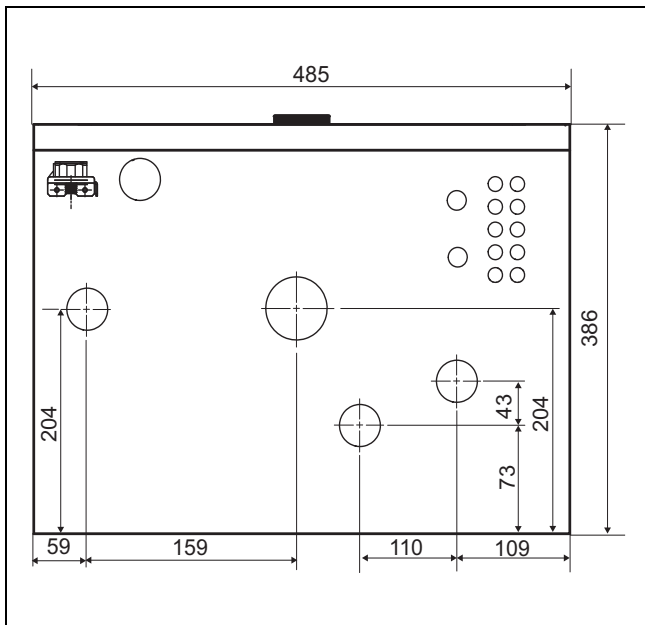


Bild 5 Abmessungen und Anschlüsse

4 Installationsvorbereitung



Der Partikelfilter wird im Rücklauf der Heizungsanlage horizontal montiert. Strömungsrichtung des Filters beachten.



Das Ablaufrohr des Sicherheitsventils in der Inneneinheit muss frostgeschützt installiert werden, das Ablaufrohr muss zum Abfluss geführt werden.

- Anschlussrohre für Heizungsanlage und Kalt-/Warmwasser im Gebäude bis zum Installationsort des Inneneinheits verlegen.

4.1 Montage der Inneneinheit

- Die Inneneinheit wird im Haus aufgestellt. Die Rohrleitungen zwischen der Wärmepumpe und der Inneneinheit müssen so kurz wie möglich sein. Isolierte Rohre verwenden.
- Der Aufstellraum der Inneneinheit muss über einen Abfluss verfügen.

4.2 Mindestvolumen und Ausführung der Heizungsanlage



Um die Wärmepumpenfunktion sicherzustellen und übermäßig viele Start/Stop-Zyklen, eine unvollständige Abtattung und unnötige Alarmer zu vermeiden, muss in der Anlage eine ausreichende Energiemenge gespeichert werden können. Diese Energie wird einerseits in der Wassermenge der Heizungsanlage und andererseits in den Anlagenkomponenten (Heizkörper) sowie im Betonboden (Fußbodenheizung) gespeichert.

Da die Anforderungen für verschiedene Wärmepumpeninstallationen und Heizungsanlagen stark variieren, wird generell kein Mindestwasservolumen in Litern angegeben. Stattdessen wird das Anlagenvolumen als ausreichend angesehen, wenn bestimmte Bedingungen erfüllt sind.

Fußbodenheizung ohne Pufferspeicher

Im größten Raum (Referenzraum) sollte anstelle von Raumthermostaten ein Raumregler installiert sein. Kleine Fußbodenflächen können dazu

führen, dass in der Schlussphase des Abtattungprozesses der Zuheizter aktiviert wird.

- $\geq 6 \text{ m}^2$ Fußbodenfläche erforderlich für Wärmepumpe 4.2 – 8.2.
- $\geq 22 \text{ m}^2$ Fußbodenfläche erforderlich für Wärmepumpe 11.2 – 14.2.

Für maximale Energieeinsparung und um den Zuheizterbetrieb zu vermeiden, wird folgende Konfiguration empfohlen:

- $\geq 30 \text{ m}^2$ Fußbodenfläche für Wärmepumpe 4.2 – 8.2.
- $\geq 100 \text{ m}^2$ Fußbodenfläche für Wärmepumpe 11.2 – 14.2.

Anlage mit Heizkörpern ohne Mischer und Pufferspeicher

Wenn die Anlage nur wenige Heizkörper enthält, besteht die Möglichkeit, dass in der Schlussphase des Abtattungprozesses der Zuheizter aktiviert wird. Die Heizkörperthermostate müssen vollständig geöffnet sein.

- ≥ 1 Heizkörper mit 500 W erforderlich für Wärmepumpe 4.2 – 8.2.
- ≥ 4 Heizkörper mit jeweils ca. 500 W erforderlich für Wärmepumpe 11.2 – 14.2.

Für maximale Energieeinsparung und um den Zuheizterbetrieb zu vermeiden, wird folgende Konfiguration empfohlen:

- ≥ 4 Heizkörper mit 500 W für Wärmepumpe 4.2 – 8.2.

Heizungsanlage mit Fußbodenheizung und Heizkörpern in getrennten Heizkreisen ohne Pufferspeicher

Im größten Raum (Referenzraum) sollte anstelle von Raumthermostaten ein Raumregler installiert sein. Kleine Fußbodenflächen oder wenige Heizkörper in der Anlage können dazu führen, dass in der Schlussphase des Abtattungprozesses der Zuheizter aktiviert wird.

- ≥ 1 Heizkörper mit 500 W erforderlich für Wärmepumpe 4.2 – 8.2.
- ≥ 4 Heizkörper mit jeweils ca. 500 W erforderlich für Wärmepumpe 11.2 – 14.2.

Für den Fußboden-Heizkreis ist keine Mindestbodenfläche erforderlich, um jedoch den Zuheizterbetrieb zu vermeiden und eine optimale Energieeinsparung zu erzielen, müssen weitere Heizungsthermostate oder mehrere Ventile der Fußbodenheizung mindestens zum Teil geöffnet sein.

Nur Heizkreise mit Mischer

In Heizungsanlagen, die nur aus Heizkreisen mit Mischer bestehen, ist unbedingt ein Pufferspeicher erforderlich.

- Erforderliches Volumen für Wärmepumpe 4.2 – 8.2 = ≥ 50 Liter.
- Erforderliches Volumen für Wärmepumpe 11.2 – 14.2 = ≥ 100 Liter.

Nur Gebläsekonvektoren

Um zu verhindern, dass in der Schlussphase des Abtattungprozesses der Zuheizter aktiviert wird, ist ein Pufferspeicher mit $\geq 10 \text{ l}$ erforderlich.

Kühlbetrieb

Wenn der Kühlbetrieb aktiviert ist und zugleich Gebläsekonvektoren eingesetzt werden, empfiehlt es sich, einen Pufferspeicher von ≥ 100 Litern zur Anlage hinzuzufügen, um eine optimale Leistung und bestmöglichen Komfort zu erzielen.

5 Installation

5.1 Transport und Lagerung

Die Inneneinheit muss stets aufrecht transportiert und gelagert werden. Sie kann jedoch bei Bedarf vorübergehend gekippt werden.

Die Inneneinheit nicht bei Temperaturen unter $-10 \text{ }^\circ\text{C}$ transportieren oder lagern.

5.2 Auspacken

- Verpackung entfernen (→Anleitung an der Verpackung).
- Beiliegendes Zubehör entnehmen.
- Lieferumfang auf Vollständigkeit prüfen.

5.3 Checkliste



Jede Installation ist individuell verschieden. Die folgende Checkliste enthält eine allgemeine Beschreibung der empfohlenen Installationschritte.

1. Ablaufschlauch der Inneneinheit montieren.
2. Inneneinheit an die Wärmepumpe anschließen.
3. Partikelfilter entsprechend der Systemlösung montieren.
4. Inneneinheit an die Heizungsanlage anschließen.
5. Außentemperaturfühler und ggf. Raumregler montieren.
6. CAN-BUS-Leitung an Wärmepumpe und Inneneinheit anschließen.
7. Eventuelles Zubehör montieren (Solarmodul, Poolmodul usw.).
8. Bei Bedarf EMS-BUS-Leitung an Zubehör anschließen.
9. Wenn vorhanden, Warmwasserspeicher füllen und entlüften.
10. Heizung befüllen und entlüften.
11. Anlage elektrisch anschließen.

5.4 Frontplatte abnehmen

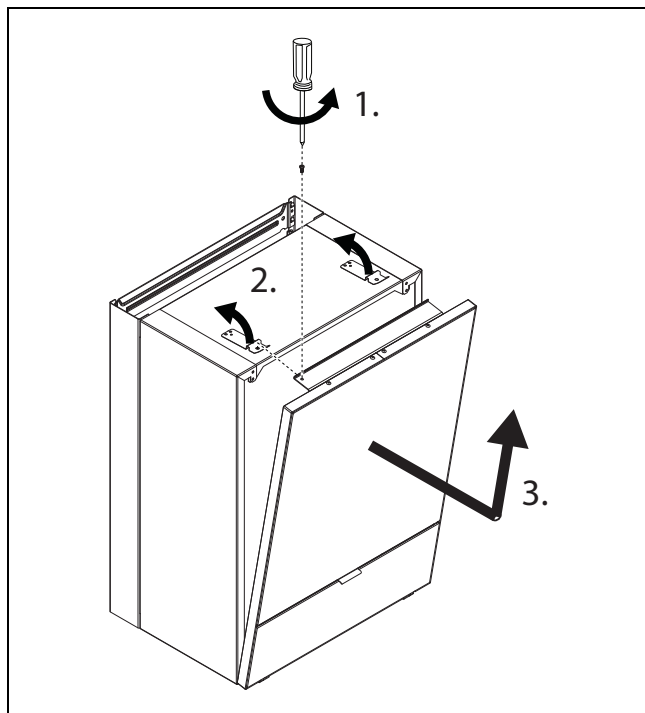


Bild 6 Frontplatte abnehmen

5.5 Hydraulischer Anschluss

5.5.1 Inneneinheit an Wärmepumpe und Heizungsanlage anschließen

HINWEIS

Anlagenschäden durch Rückstände in den Rohrleitungen!

Feststoffe, Metall-/Kunststoffspäne, Hanf- und Gewindebändreste und ähnliche Materialien können sich in Pumpen, Ventilen und Wärmetauschern festsetzen.

- ▶ Eindringen von Fremdkörpern in das Rohrsystem vermeiden.
- ▶ Rohrkomponenten und -verbindungen nicht direkt auf dem Boden ablegen.
- ▶ Beim Entgraten dafür sorgen, dass keine Späne im Rohr verbleiben.
- ▶ Vor dem Anschluss von Wärmepumpe und Inneneinheit das Rohrleitungssystem durchspülen, um Fremdkörper daraus zu entfernen.

HINWEIS

Sachschäden durch Frosteinwirkung!

Bei Stromausfall kann das Wasser in den Rohrleitungen gefrieren.

- ▶ Im Freien eine mindestens 19 mm starke Isolierung für Rohrleitungen verwenden.
- ▶ In Gebäuden eine mindestens 12 mm starke Isolierung für Rohrleitungen verwenden. Dies ist auch für einen sicheren, effizienten Warmwasserbetrieb wichtig.

Alle wärmeleitenden Leitungen müssen mit einer geeigneten Wärmeisolierung entsprechend geltender Vorschriften versehen werden.

Bei Kühlbetrieb müssen alle Anschlüsse und Leitungen nach den geltenden Normen isoliert werden, um einer Kondensation vorzubeugen.

- ▶ Leckwasserschlauch nach unten in einen frostfreien Ablauf verlegen.
- ▶ Rohrleitungen entsprechend den Angaben in der Installationsanleitung für die Wärmepumpe dimensionieren.
- ▶ Leitung von der Wärmepumpe am Wärmeträgereingang anschließen.
- ▶ Leitung zur Wärmepumpe am Wärmeträgerausgang anschließen.
- ▶ Rücklauf von der Heizungsanlage anschließen.
- ▶ Vorlauf zur Heizungsanlage anschließen.

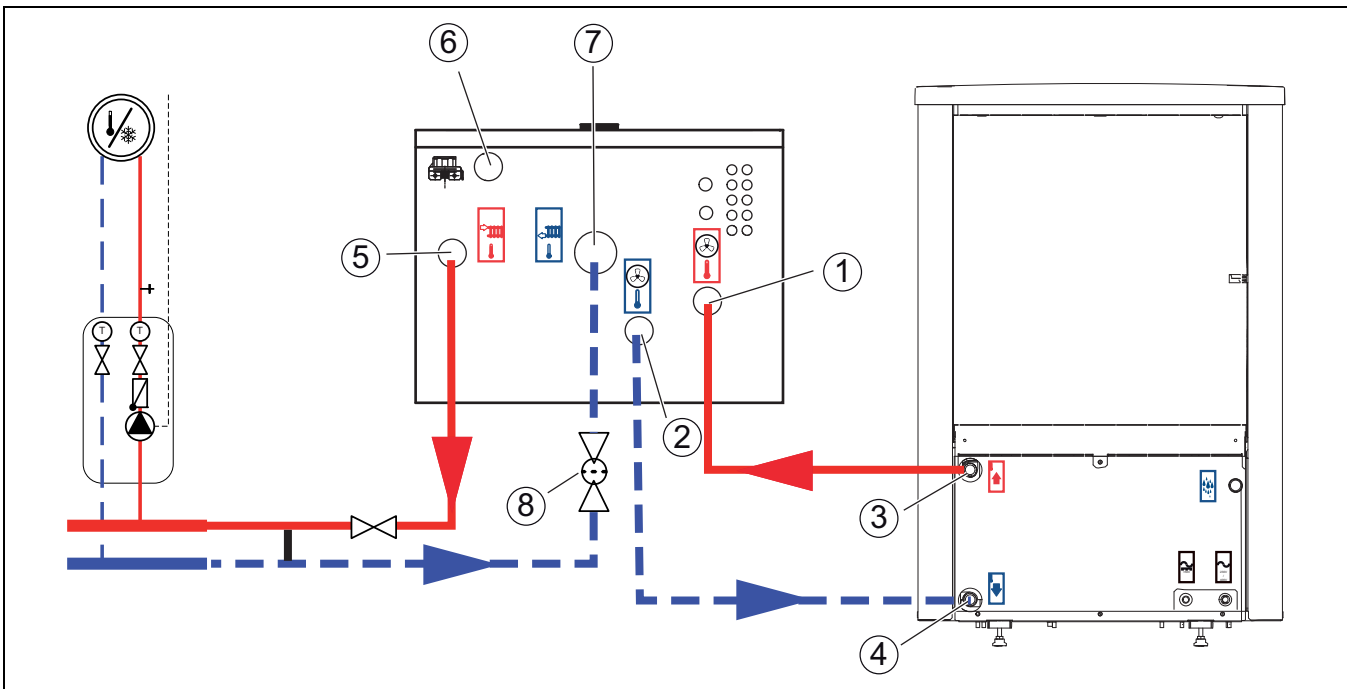


Bild 7 Anschluss des Inneneinheits mit elektrischem Zuheizter an Wärmepumpe und Heizungsanlage

- [1] Wärmeträgereingang (primär) von der Wärmepumpe
- [2] Wärmeträgerausgang (primär) zur Wärmepumpe
- [3] Vorlauf von Wärmepumpe
- [4] Rücklauf zur Wärmepumpe
- [5] Vorlauf zur Heizsystem
- [6] Überdruckablauf vom Sicherheitsventil
- [7] Rücklauf von Heizsystem
- [8] Partikelfilter

5.5.2 Befüllen von Außeneinheit, Inneneinheit und Heizungsanlage

HINWEIS

Anlagenschäden beim Einschalten der Anlage ohne Wasser.

Das Einschalten der Anlage ohne Wasser kann zu Anlagenschäden führen.

- Warmwasserspeicher und Heizungsanlage **vor** dem Einschalten der Heizungsanlage befüllen und den richtigen Druck herstellen.

i

Heizungsanlage auch über andere Entlüftungspunkte (z. B. Heizkörper) entlüften.

i

Immer einen etwas höheren Druck als den Solldruck einstellen; auf diese Weise ergibt sich ein gewisser Spielraum, wenn bei steigender Temperatur die im Heizungswasser gelöste Luft über VL1 entlüftet wird.

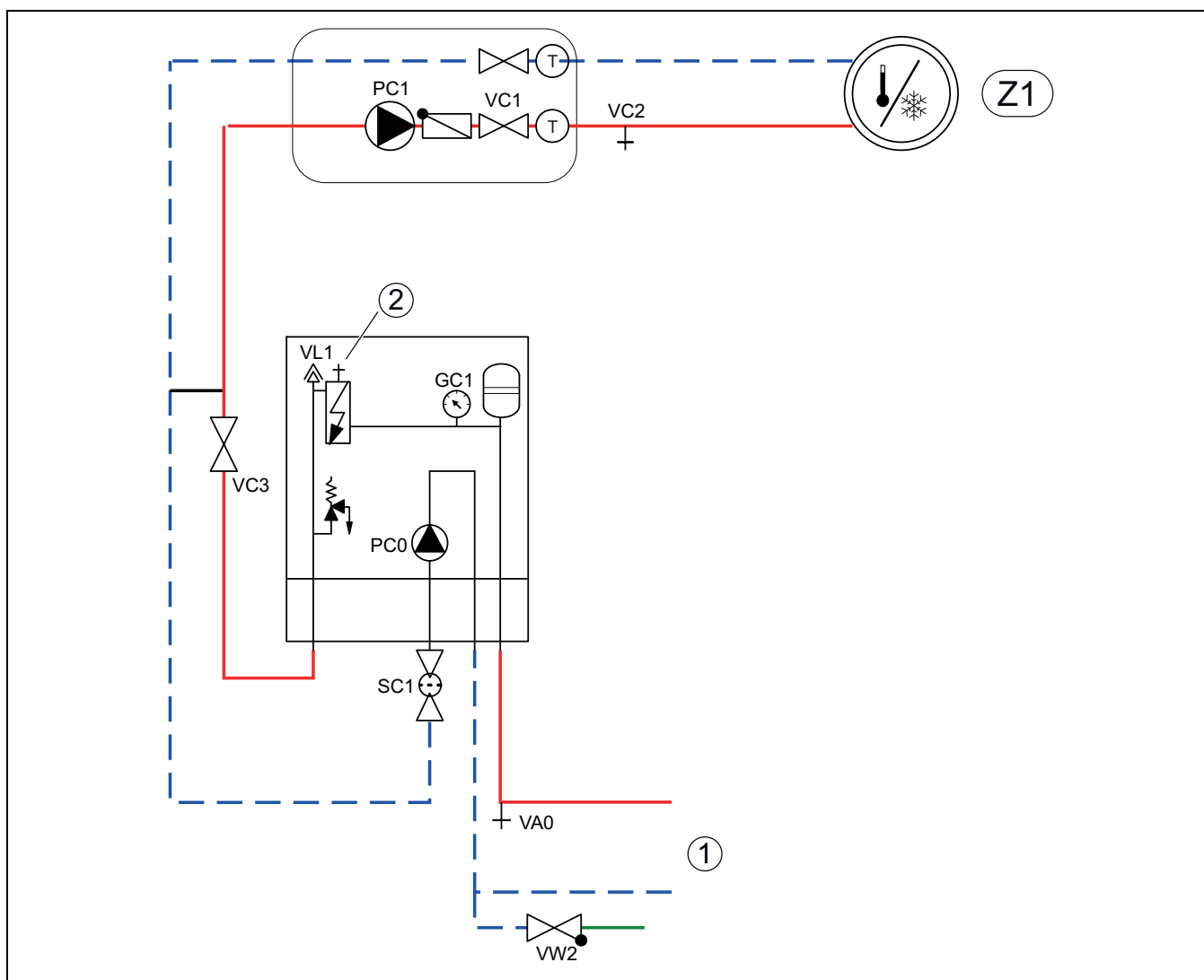


Bild 8 Inneneinheit und Heizungsanlage

[Z1] Heizungsanlage (ohne Mischer)

[1] Wärmepumpe

[2] Manueller Entlüfter

1. Wärmepumpe und Inneneinheit stromlos schalten.
2. Ventile zur Heizungsanlage schließen; Partikelfilter SC1 und VC3.
3. Einen Schlauch an das Entleerventil VA0 anschließen, das andere Ende in einen Ablauf leiten. Entleerventil VA0 öffnen.
4. Einfüllventil VW2 öffnen und Wasser in das zur Wärmepumpe führende Rohr einfüllen.
5. Manuelles Entlüftungsventil öffnen, bis Wasser ohne Luft fließt. Danach Ventil schließen.
6. Befüllvorgang fortsetzen, bis am Abfluss nur Wasser aus dem Schlauch austritt und der Verflüssiger der Außeneinheit keine Luftblasen mehr enthält.
7. Ablassventil VA0 und Einfüllventil VW2 schließen.
8. Schlauch an Ablassventil für Heizungsanlage VC2 umsetzen.
9. Ventil VC3, Ablassventil VC2 und Einfüllventil VW2 öffnen und Heizungsanlage befüllen.
10. Befüllvorgang fortsetzen, bis aus dem Schlauch im Ablauf Wasser austritt und die Heizungsanlage keine Luftblasen mehr enthält.
11. Entleerventil VC2 schließen.
12. Partikelfilter SC1 öffnen und befüllen, bis Manometer GC1 2 bar anzeigt.
13. Einfüllventil VW2 schließen.
14. Schlauch von VC2 entfernen.

5.5.3 Heizkreispumpe (PC1)



Je nach Konfiguration der Heizungsanlage ist eine Pumpe erforderlich, die entsprechend den Anforderungen an Durchfluss und Druckverlust ausgewählt wird.



Pumpe PC1 muss immer am Installationsmodul der Inneneinheit dem Schaltplan entsprechend angeschlossen werden.



Maximallast am Relaisausgang der Pumpe PC1: 2 A, $\cos\varphi > 0,4$. Bei höherer Belastung Montage eines Zwischen-Relais.

5.6 Elektrischer Anschluss

HINWEIS

Fehlfunktion durch Störungen!

Starkstromleitungen (230/400 V) in der Nähe einer Kommunikationsleitung können Funktionsstörungen an der Wärmepumpe hervorrufen.

- ▶ Fühlerkabel, EMS-BUS-Leitung und abgeschirmte CAN-BUS-Leitung getrennt von Netzkabeln verlegen. Mindestabstand 100 mm. Eine gemeinsame Verlegung der BUS-Leitung mit Fühlerkabeln ist zulässig.



EMS-BUS und CAN-BUS sind nicht kompatibel.

- ▶ EMS-BUS-Einheiten nicht an CAN-BUS-Einheiten anschließen.



Die Spannungsversorgung der Gerät muss auf sichere Art und Weise unterbrochen werden können.

- ▶ Einen separaten Sicherheitsschalter installieren, der die Inneneinheit komplett stromlos schaltet. Bei getrennter Spannungsversorgung ist für jede Versorgungsleitung ein separater Sicherheitsschalter erforderlich.
- ▶ Leiterquerschnitte und Kabeltypen entsprechend der jeweiligen Absicherung und Verlegeweise auswählen.
- ▶ Die beiliegenden Anschlussklemmen auf der Installationsplatine montieren.
- ▶ Einheit nach Schaltplan anschließen. Es dürfen keine weiteren Verbraucher angeschlossen werden.
- ▶ Beim Wechsel der Leiterplatte die Farbkodierung beachten.

Zum Verlängern von Temperaturfühlerkabeln folgende Leiterdurchmesser verwenden:

- bis 20 m Kabellänge: 0,75 bis 1,50 mm²
- bis 30 m Kabellänge: 1,0 bis 1,50 mm²

5.6.1 CAN-BUS

HINWEIS

Anlagenstörung bei Verwechslung der 12-V- und CAN-BUS-Anschlüsse!

Die Kommunikationsschaltkreise sind nicht für eine Konstanzspannung von 12 V ausgelegt.

- ▶ Sicherstellen, dass die Kabel an den entsprechend markierten Anschlüssen der Module angeschlossen sind.



An den CAN-BUS anzuschließendes Zubehör, z. B. Leistungswächter, wird auf der Installationsmodul in der Inneneinheit parallel zum CAN-BUS-Anschluss für die Wärmepumpe angeklemt. Zubehör kann auch in Reihe mit anderen an den CAN-BUS angeschlossenen Einheiten angeschlossen werden.

Wärmepumpe und Inneneinheit werden über eine Kommunikationsleitung, den CAN-BUS, miteinander verbunden.

Als Verlängerungskabel außerhalb der Einheit ist ein LIYCY-Kabel (TP) 2 x 2 x 0,75 (oder gleichwertig) geeignet. Alternativ können für den Gebrauch im Freien zugelassene Twisted-Pair-Kabel mit einem Mindestquerschnitt von 0,75 mm² verwendet werden. Den Schirm nur einseitig (Inneneinheit) gegen das Gehäuse erden.

Die maximal zulässige Leitungslänge beträgt 30 m.

Die Verbindung erfolgt über vier Adern, über die auch die 12-V-Versorgung angeschlossen wird. An der Module sind die 12-V- und die CAN-BUS-Anschlüsse markiert.

Der **Umschalter "Term"** kennzeichnet Anfang und Ende von CAN-BUS-Schleifen. Achten Sie darauf, dass die richtige Module terminiert ist und alle anderen Module nicht terminiert sind.

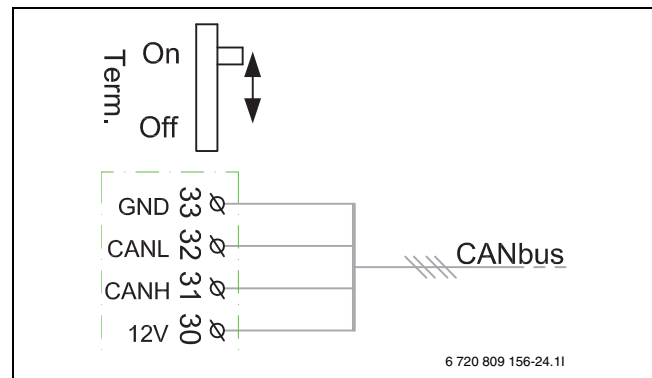


Bild 9 CAN-BUS-Terminierung

- On CAN-BUS abgeschlossen
- Off CAN-BUS nicht abgeschlossen

5.6.2 Temperaturfühlermontage

In der Werkseinstellung regelt der Regler die Vorlauftemperatur automatisch in Abhängigkeit von der Außentemperatur. Für noch mehr Komfort kann ein Raumtemperaturregler installiert werden.

5.6.3 Vorlauftemperaturfühler T0

Fühler liegt der Lieferung bei.

- ▶ Fühler 1–2 Meter hinter dem Umschaltventil oder am Pufferspeicher bzw. an der hydraulischen Weiche installieren, sofern vorhanden.
- ▶ Vorlauftemperaturfühler am Installationsmodul im Schaltkasten der Inneneinheit an Klemme T0 anschließen.

5.6.4 Außentemperaturfühler T1



Wenn die Länge des Temperaturfühlerkabels im Freien mehr als 15 m beträgt, ein abgeschirmtes Kabel verwenden. Das abgeschirmte Kabel muss in der Inneneinheit geerdet werden. Die maximale Länge abgeschirmter Kabel beträgt 50 m.

Ein im Freien verlaufendes Temperaturfühlerkabel muss mindestens folgende Anforderungen erfüllen:

- Kabeldurchmesser: 0,5 mm²
- Widerstand: max. 50 Ω/km
- Anzahl Leiter: 2
- ▶ Fühler an der kältesten Seite des Hauses montieren (normalerweise an der Nordseite). Fühler vor direkter Sonneneinstrahlung, Zugluft usw. schützen. Fühler nicht direkt unter dem Dach montieren.
- ▶ Außentemperaturfühler T1 am Installationsmodul an Klemme T1 anschließen.

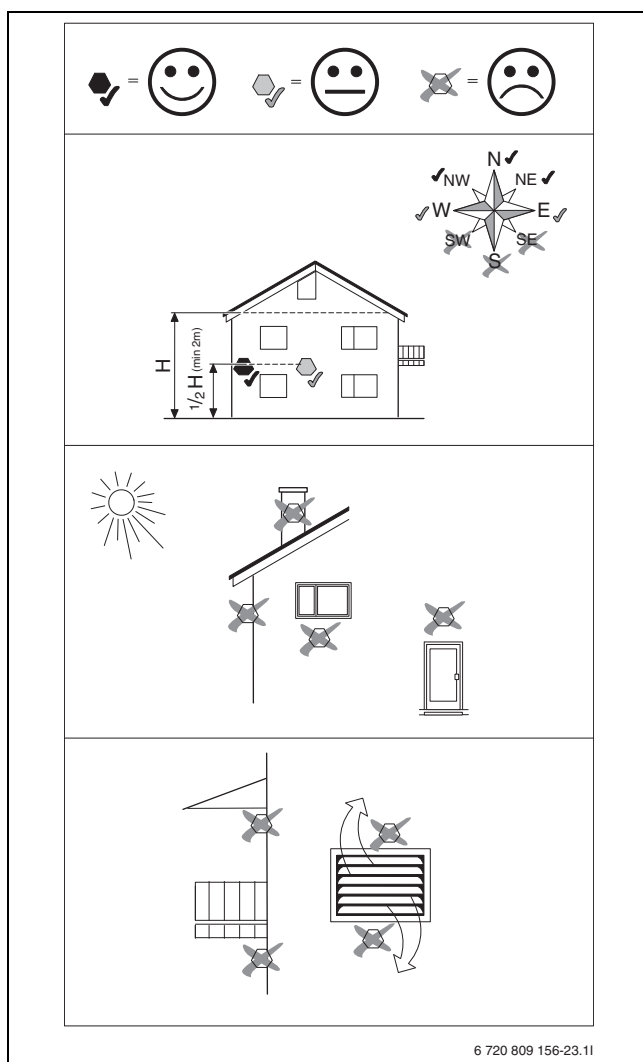


Bild 10 Platzierung des Außentemperaturfühlers

5.6.5 Externe Anschlüsse

HINWEIS

Sachschäden durch fehlerhaften Anschluss!

Durch den Anschluss an die falsche Spannung oder Stromstärke sind Schäden an elektrischen Komponenten möglich.

- ▶ Nur Anschlüsse an externe Anschlüsse der Wärmepumpe vornehmen, die für 5 V und 1 mA angepasst sind.
- ▶ Wenn Zwischenrelais erforderlich sind, ausschließlich Relais mit Goldkontakten verwenden.

Die externen Eingänge können für die Fernsteuerung einzelner Funktionen des Regler verwendet werden.

Funktionen, die durch die externen Eingänge aktiviert werden, werden in der Anleitung für die Regelung beschrieben.

Der externe Eingang wird entweder an einen manuellen Schalter oder ein Regelung mit 5-V-Relais-Ausgang angeschlossen.

5.6.6 Inneneinheit anschließen

- ▶ Verschluss des Schaltkastens abnehmen.
- ▶ Anschlusskabel durch die Kabeldurchführungen in den Schaltkasten führen.
- ▶ Kabel laut Schaltplan anschließen.
- ▶ Verschlussdeckel des Schaltkastens und Frontplatte der Inneneinheit wieder anbringen.

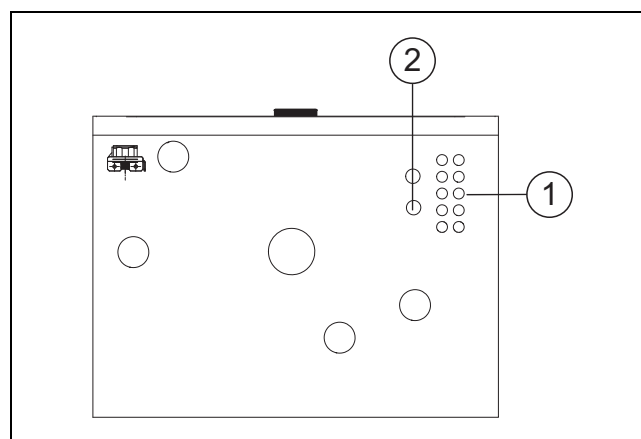


Bild 11 Kabeldurchführungen

- [1] Kabeldurchführung für Fühler, CAN-BUS und EMS-BUS
- [2] Kabeldurchführung für elektrischen Anschluss

5.6.7 Standard: Elektrischer Anschluss bei integriertem Zuheizter (werkseitige Ausführung)

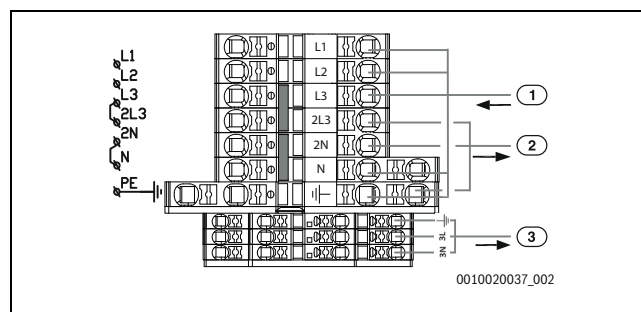


Bild 12 Elektrischer Standardanschluss bei integriertem elektrischen Zuheizter

- [1] 400 V (Drehstrom) Netzspannung für Inneneinheit
- [2] 230 V (Wechselstrom) Netzspannung für Wärmepumpe (Wechselstrom)
- [3] 230 V ~1N Netzspannung für Zubehör

Leistung		K1	K2	K3
2000	W	X		
4000	W		X	
6000	W	X	X	
9000	W	X	X	X

Tab. 5 Leistungsstufen des elektrischen Zuheizers



K3 ist bei Kompressorbetrieb gesperrt. Wenn nur der elektrische Zuheizter läuft und der Kompressor abgeschaltet ist, gelten folgende Leistungsstufen: 3/6/9 kW.

5.6.8 Anschlüsse Installationsmodul

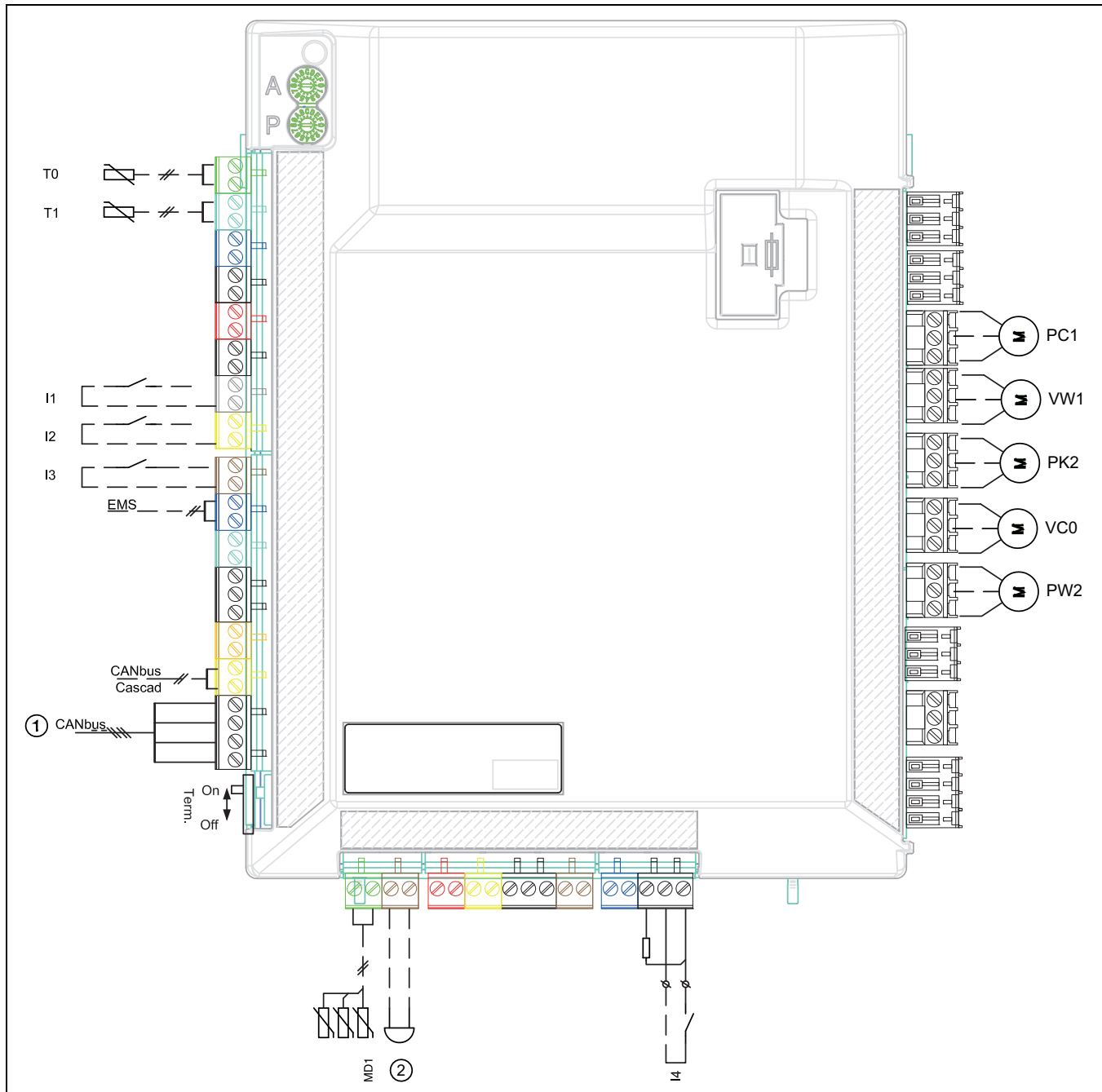


Bild 13 Anschlüsse Installationsmodul

- [I1] Externer Eingang 1 (EVU)
- [I2] Externer Eingang 2
- [I3] Externer Eingang 3
- [I4] Externer Eingang 4 (SG)
- [MD1] Feuchtefühler (Zubehör für Kühlbetrieb)
- [T0] Vorlauftemperaturfühler
- [T1] Außentemperaturfühler
- [PC1] Heizkreispumpe
- [VW1] Umschaltventil Heizung/Warmwasser (Zubehör)
- [PK2] Relais-Ausgang Kühlsaison, 230 V
- [VC0] Umschaltventil Umwälzung, 230-V-Ausgang (Zubehör)
- [PW2] Warmwasserzirkulationspumpe (Zubehör, erforderlich bei Kühlbetrieb)
- [1] CAN-BUS zur Wärmepumpe (I/O-Leiterkarte)
- [2] Alarmsummer (Zubehör)

5.6.9 Anschlussalternativen für EMS-Bus

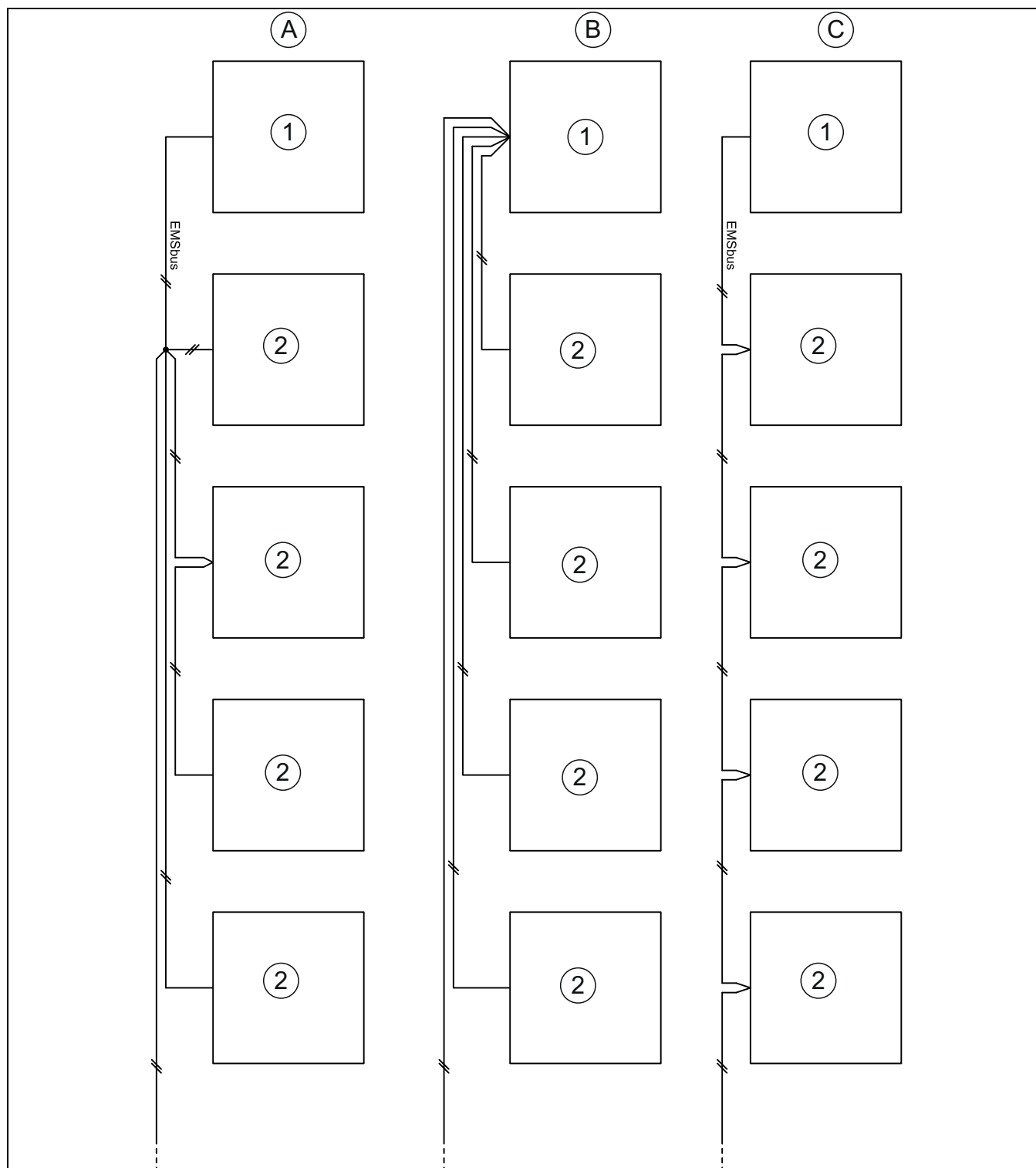


Bild 14 Anschlussalternativen für EMS-Bus

- [A] Sternschaltung und Reihenschaltung mit externer Anschlussdose
- [B] Sternschaltung
- [C] Reihenschaltung
- [1] Installationsleiterplatte
- [2] Zubehörmodule (Raumregler, Mischermodule, Solarmodule)

5.6.10 Anschluss und Befestigung des Halters für Funkmodul

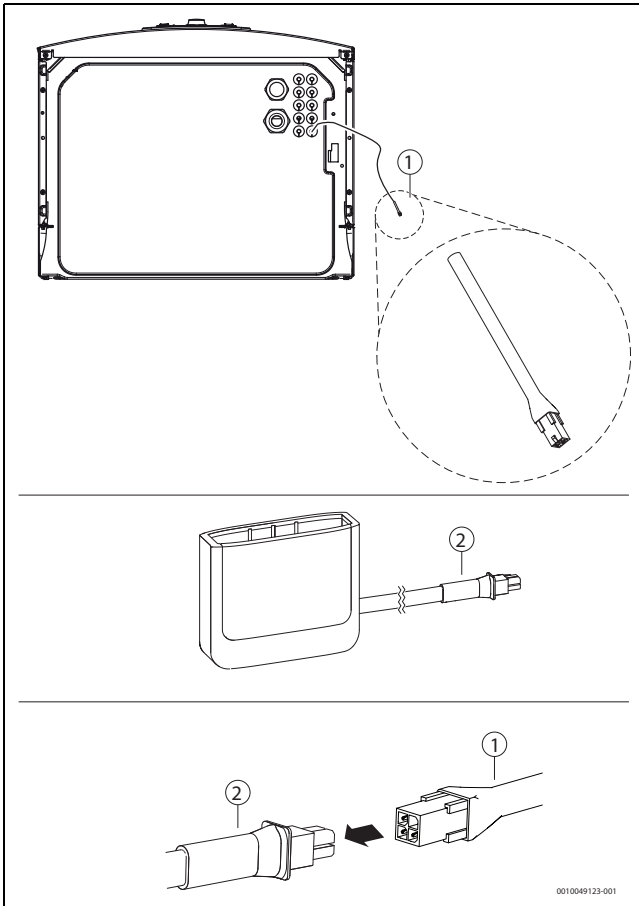


Bild 15 Anschluss des Funkmodul.

- Kabel von der Inneneinheit [1] mit dem Kabel vom Funkmodul [2] verbinden.



Informationen zum Funkmodul, zur WLAN-Verbindung, zur Verbindungsherstellung mit dem Internet und zur Einbindung von Zubehör sind in der Buderus EasyControl App sowie in der Verpackung des Funkmodul zu finden.

- Der Halter wird entweder mittels Magnet an der oberen Abdeckung der Inneneinheit oder an einer Wand neben der Inneneinheit so angebracht, dass ein optimaler Empfang gewährleistet ist.

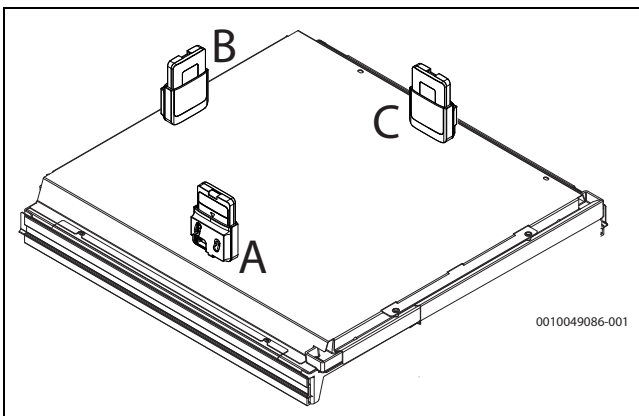


Bild 16 Befestigung des Halters an der oberen Abdeckung der Inneneinheit. Neben dem Halter zeigt die Abbildung auch das im Halter sitzende Funkmodul

Wandmontage

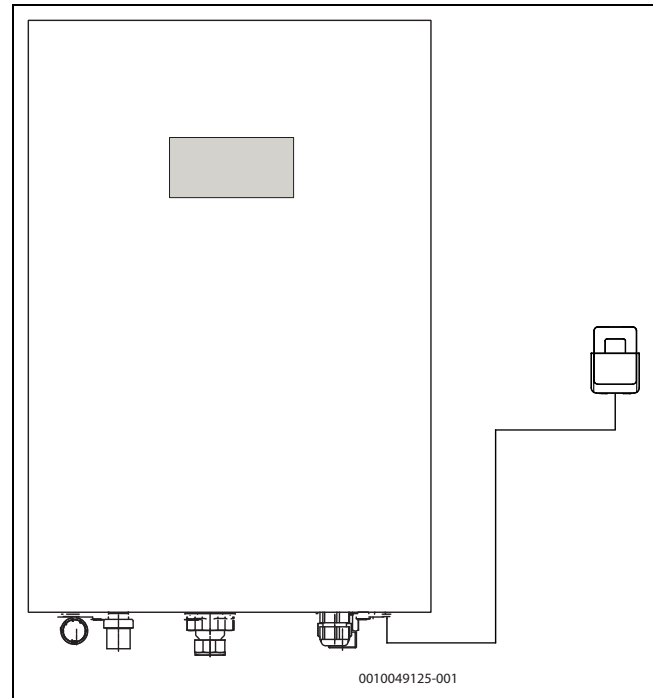


Bild 17 Anbringen des Halters an der Wand

Bei Wandmontage des Halters:

1. Stelle in der Nähe der Inneneinheit suchen, an der der Empfang optimal ist.
2. Position der Bohrungen markieren.
3. Montagebohrungen anbringen. Für das Wandmaterial geeigneten Bohrer verwenden.
4. Halter an der Wand festschrauben.

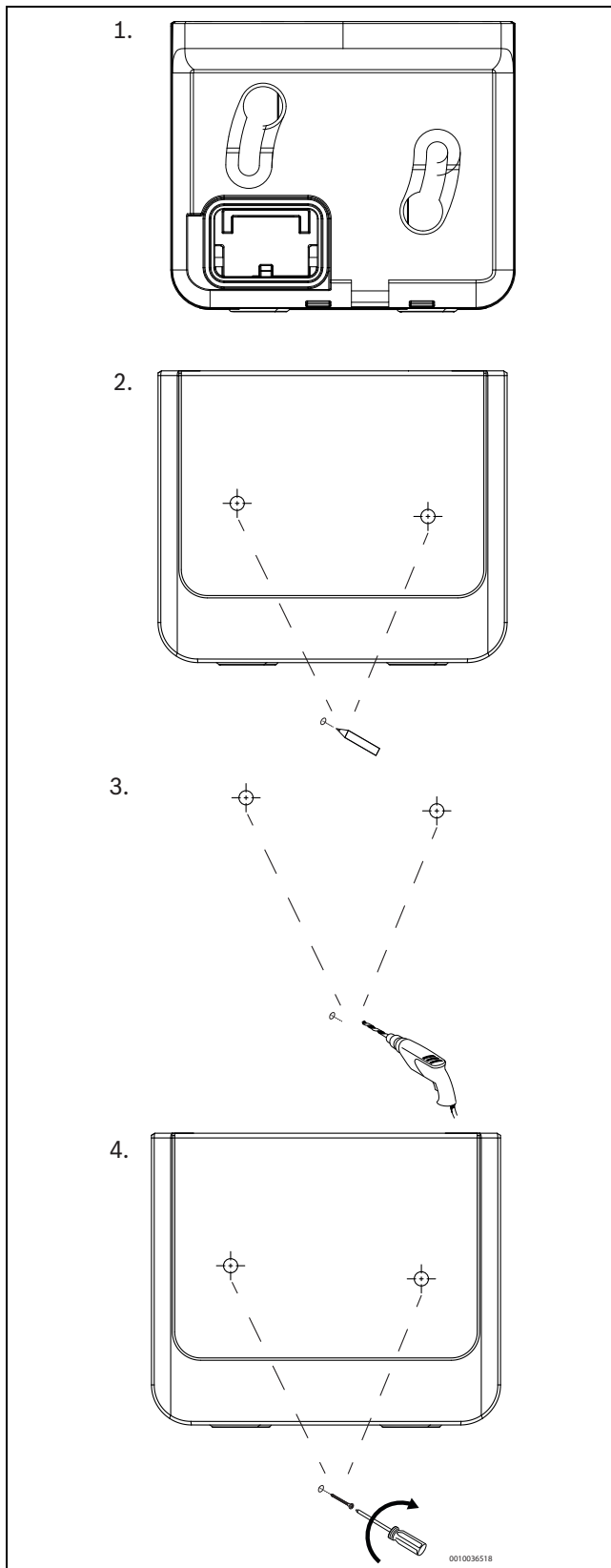


Bild 18 Montage des Halters an der Wand

6 Inbetriebnahme



WARNUNG

Sachschäden durch Frosteinwirkung!

Die Heizung bzw. der Zuheizter können durch Frost zerstört werden.

- Die Inneneinheit nicht starten, wenn die Gefahr besteht, dass Heizung bzw. Zuheizter eingefroren sind.



Vor dem Einschalten des Gerätes sicherstellen, dass alle extern angeschlossenen Geräte ordnungsgemäß geerdet sind.

1. Heizungsanlage in Betrieb nehmen. Dafür die notwendigen Einstellungen über die Bedieneinheit vornehmen (→ Anleitung der Bedieneinheit).
2. Nach der Inbetriebnahme gesamte Heizungsanlage entlüften.
3. Sicherstellen, dass alle Fühler zulässige Werte anzeigen.
4. Filter kontrollieren und reinigen.
5. Funktionsweise der Heizungsanlage nach dem Betriebsstart überprüfen (→ Anleitung der Bedieneinheit).

6.1 Status- und Alarmleuchte

Die Inneneinheit verfügt über eine Status- und eine Alarmleuchte.

	Statusleuchte (blau)	<ul style="list-style-type: none"> ► Leuchtet, wenn die Wärmepumpe in Betrieb ist. ► Leuchtet während der Abtauung. ► Blinkt langsam, wenn nur der Zuheizter in Betrieb ist. ► Ist aus, wenn keine Energiequelle aktiv ist. ► Leuchtet beim Start ungefähr 10 Sekunden lang.
	Alarmlampe (rot)	<ul style="list-style-type: none"> ► Leuchtet, wenn ein aktiver Alarm vorliegt.

Tab. 6 Status- und Alarmleuchte

6.2 Position der Bedieneinheit

Die Bedieneinheit befindet sich hinter der Klappe der Inneneinheit.

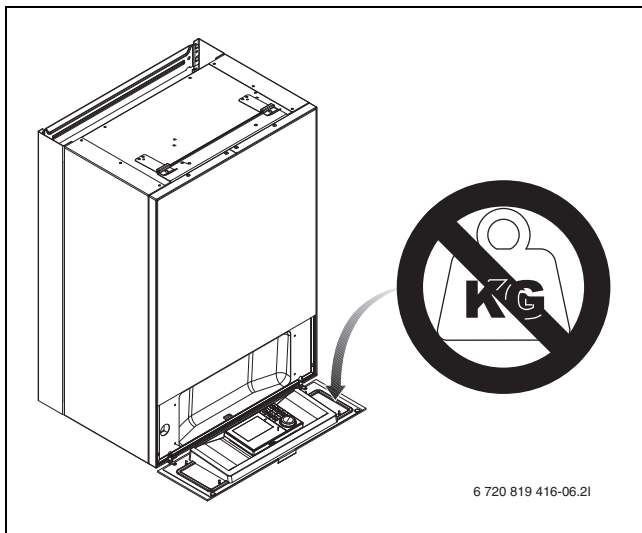


Bild 19 Bedieneinheit IDU...iE

6.3 Außeneinheit, Inneneinheit und Heizungsanlage entlüften

HINWEIS

Schäden an der Inneneinheit bei nicht ordnungsgemäßer Entlüftung der Anlage!

Der Zuheizter kann überhitzen oder beschädigt werden, wenn er vor der Aktivierung nicht komplett entlüftet wurde.

- ▶ Anlage beim Befüllen sorgfältig entlüften.
- ▶ Bei der Inbetriebnahme Anlage erneut sorgfältig entlüften.



Heizungsanlage auch über andere Entlüftungspunkte entlüften (z. B. Heizkörper).



Immer einen etwas höheren Druck als den Solldruck einstellen; auf diese Weise ergibt sich ein gewisser Spielraum, wenn bei steigender Temperatur die im Heizungswasser gelöste Luft über VL1 entlüftet wird.

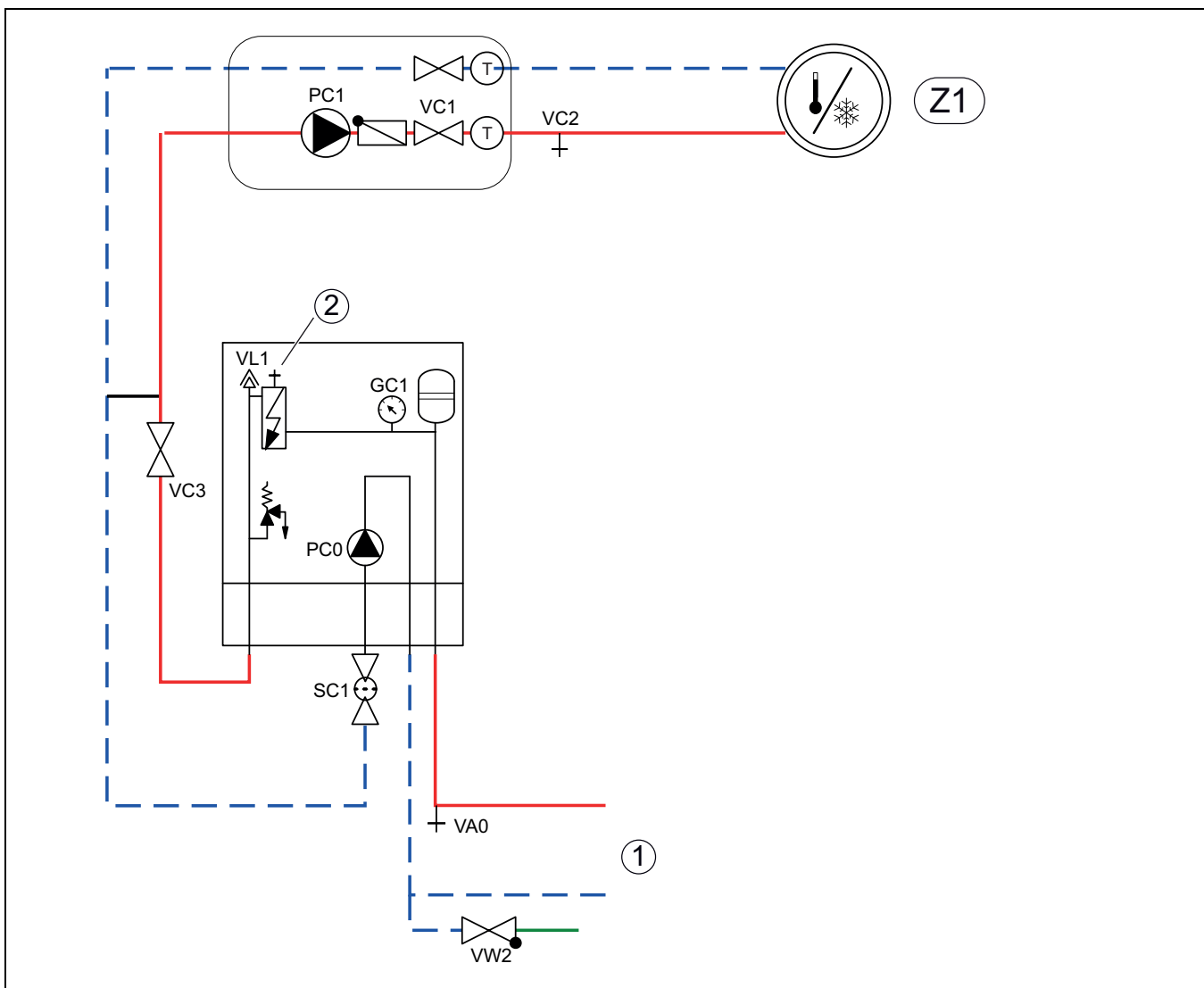


Bild 20 Inneneinheit mit integriertem elektrischen Zuheizter und Heizsystem

- [Z1] Heizungsanlage (ohne Mischer)
- [1] Wärmepumpe
- [2] Manuelles Entlüftungventil

1. Spannungsversorgung von Außen- und Inneneinheit herstellen.
2. Nur den elektrischen Zuheizter aktivieren und sicherstellen, dass Pumpe PC1 läuft.

3. Kontakt PC0 PWM von Umwälzpumpe PC0 abziehen, sodass diese mit maximaler Drehzahl läuft.
4. Zuheizter erst deaktivieren, wenn der Druck 10 Minuten lang nicht gesunken ist und keine Luft mehr aus dem manuellen Entlüftungsventil austritt.
5. Kontakte PC0 an Pumpe anschließen.
6. Partikelfilter SC1 reinigen.
7. Druck am Manometer GC1 überprüfen, bei einem Druck von weniger als 2 bar durch das Einfüllventil VW2 nachfüllen.
8. Prüfen, ob die Wärmepumpe läuft und keine Alarme ausgegeben werden.
9. Anlage auch an den übrigen Entlüftungsventilen der Heizungsanlage (z. B. Heizkörper) entlüften.

6.4 Betriebsdruck der Heizungsanlage einstellen

Anzeige am Manometer	
1 bar	Minimaler Fülldruck. Der Anlagendruck muss bei kalter Anlage ca. 0,2–0,5 bar über dem Vordruck des Stickstoffpolsters im Ausdehnungsgefäß gehalten werden. In der Regel liegt der Vordruck bei 0,7–1,0 bar.
3 bar	Maximaler Einfülldruck bei maximaler Temperatur des Heizwassers: darf nicht überschritten werden (das Sicherheitsventil wird geöffnet).

Tab. 7 Betriebsdruck

- ▶ Sofern nicht anders angegeben, auf 1,5–2,0 bar auffüllen.
- ▶ Wenn der Druck nicht konstant bleibt, prüfen, ob die Heizungsanlage dicht und das Fassungsvermögen des Ausdehnungsgefäßes für die Heizungsanlage ausreichend ist.

6.5 Betrieb ohne Wärmepumpe (Einzelbetrieb)

Die Inneneinheit kann ohne angeschlossene Wärmepumpe in Betrieb genommen werden, z. B. wenn die Wärmepumpe erst später montiert wird. Dies wird als Einzelbetrieb bzw. Standalone-Betrieb bezeichnet.

Im Einzelbetrieb nutzt die Inneneinheit ausschließlich den Zuheizter zum Heizen und für die Warmwasserbereitung.



Wenn die Inneneinheit und die Heizungsanlage vor dem Anschließen der Wärmepumpe befüllt werden sollen, den Wärmeträgerein- und -ausgang zur bzw. von der Wärmepumpe miteinander verbinden, um die Zirkulation sicherzustellen.

- ▶ Alle ggf. vorhandenen Absperrventile im Wärmeträgerkreis öffnen.

Bei Inbetriebnahme im Einzelbetrieb:

- ▶ Im Servicemenü **Wärmepumpe** die Option **Betrieb ohne Wärmepumpe** einstellen (→ Handbuch der Bedieneinheit).

6.6 Funktionstest



Der Kompressor wird vor dem Starten vorgewärmt. Dies kann je nach Außenlufttemperatur bis zu 2 Stunden dauern. Startvoraussetzung ist, dass der Wert am Temperaturfühler des Kompressors (TR1) 10 K höher ist als am Temperaturfühler am Zuluftdurchlass (TL2). Die Temperaturen werden im Diagnosemenü der Bedieneinheit angezeigt.

- ▶ Aktive Komponenten der Anlage testen.
- ▶ Kontrollieren, ob die Startbedingung für die Wärmepumpe erfüllt ist.
- ▶ Kontrollieren, ob eine Heiz- oder Warmwasseranforderung vorliegt.

-oder-

- ▶ Warmwasser entnehmen oder Heizkurve erhöhen, um eine Anforderung zu erzeugen (→ Anleitung der Bedieneinheit).
- ▶ Kontrollieren, ob die Wärmepumpe startet.

- ▶ Sicherstellen, dass keine aktuellen Alarme vorliegen.

-oder-

- ▶ Störungen beheben.
- ▶ Betriebstemperaturen kontrollieren (→ Anleitung der Bedieneinheit).

6.6.1 Druckwächter und Überhitzungsschutz

Druckwächter und Überhitzungsschutz sind in Reihe geschaltet. An der Bedieneinheit ausgelöste Alarme oder Informationen weisen also entweder auf einen zu geringen Anlagendruck oder eine zu hohe Temperatur des elektrischen Zuheizters hin.

HINWEIS

Sachschäden durch Trockenfahren!

Wenn die Wärmeträgerpumpe PC0 über lange Zeit bei zu niedrigem Anlagendruck betrieben wird, kann sie beschädigt werden.

- ▶ Eventuelle Lecks in der Anlage bei Auslösen des Druckwächters beheben.



Das Auslösen des Druckwächters sperrt lediglich den elektrischen Zuheizter. Die Umwälzpumpe PC0 und die Wärmepumpe können bei Frostgefahr weiter laufen.

Druckwächter

Die Inneneinheit verfügt über einen Druckwächter, der ausgelöst wird, sobald der Druck in der Heizungsanlage unter 0,5 bar sinkt. Sobald der Druck 0,5 bar überschreitet, wird der Druckwächter automatisch zurückgesetzt.

- ▶ Sicherstellen, dass Ausdehnungsgefäß und Sicherheitsventil für den angegebenen Anlagendruck ausgelegt sind.
- ▶ Auf eventuelle Lecks überprüfen.
- ▶ Druck in der Heizungsanlage langsam durch Auffüllen von Wasser durch das Einfüllventil erhöhen.

Überhitzungsschutz (UHS)

Der Überhitzungsschutz löst aus, wenn die Temperatur des elektrischen Zuheizters 95 °C überschreitet.

- ▶ Sicherstellen, dass der Partikelfilter nicht verstopft ist und der Durchfluss durch Wärmepumpe und Heizungsanlage ungehindert erfolgt.
- ▶ Anlagendruck kontrollieren.
- ▶ Heizungs- und Warmwassereinstellungen kontrollieren.
- ▶ Überhitzungsschutz zurücksetzen. Dafür die Taste auf der Unterseite des Anschlusskastens drücken.

6.6.2 Betriebstemperaturen



Kontrollen der Betriebstemperaturen im Heizbetrieb durchführen (nicht im Warmwasser- oder Kühlbetrieb).

Für einen optimalen Anlagenbetrieb muss der Durchfluss durch Wärmepumpe und Heizungsanlage kontrolliert werden. Die Kontrolle sollte nach 10-minütigem Wärmepumpenbetrieb bei hoher Kompressorleistung erfolgen.

Die Temperaturdifferenz für die Wärmepumpe muss für die verschiedenen Heizungsanlagen eingestellt werden.

- ▶ Bei Fußbodenheizung 5 K als Temp.diff. Heizen einstellen.
- ▶ Bei Heizkörpern 8 K als Temp.diff. Heizen einstellen.

Diese Einstellungen sind für die Wärmepumpe optimal.

Temperaturdifferenz bei hoher Kompressorleistung kontrollieren:

- ▶ Diagnosemenü öffnen.

- ▶ Monitorwerte auswählen.
- ▶ Wärmepumpe auswählen.
- ▶ Temperaturen auswählen.
- ▶ Vorlauftemperatur primär (Wärmeträger aus, Fühler TC3) und Rücklauftemperatur (Wärmeträger ein, Fühler TCO) im Heizbetrieb ablesen. Die Vorlauftemperatur muss über der Rücklauftemperatur liegen.
- ▶ Differenz TC3–TC0 berechnen.
- ▶ Überprüfen, ob die Differenz dem für den Heizbetrieb eingestellten Delta-Wert entspricht.

Bei zu hoher Temperaturdifferenz:

- ▶ Heizungsanlage entlüften.
- ▶ Filter/Siebe reinigen.
- ▶ Rohrabmessungen überprüfen.

Temperaturdifferenz in der Heizungsanlage

- ▶ Leistung an der Heizungsanlage PC1 so einstellen, dass folgende Differenz erreicht wird:
- ▶ Bei Fußbodenheizung: 5 K.
- ▶ Bei Heizkörpern: 8 K.

7 Wartung

! GEFAHR

Stromschlaggefahr!

- ▶ Vor Arbeiten an der Elektrik muss die Hauptstromversorgung ausgeschaltet werden.

! GEFAHR

Risiko eines elektrischen Schlages!

Das Öffnen der Installationsleiterplatte kann zu Verletzungen durch Stromschlag führen.

- ▶ Niemals die Installationsleiterplatte zum Wechseln eines Bauteils öffnen. Wenn die Installationsplatte oder eine ihrer Komponenten ausgetauscht werden muss, entfernen Sie die Installationsleiterplatte vollständig und ersetzen Sie sie durch eine neue.

HINWEIS

Verformungen durch Wärme!

Bei zu hohen Temperaturen verformt sich der Dämmstoff (EPP) in der Inneneinheit.

- ▶ Bei Lötarbeiten in der Wärmepumpe den Dämmstoff mit Hitzeschutz Tuch oder feuchtem Lappen schützen.

- ▶ Nur Original-Ersatzteile verwenden!
- ▶ Ersatzteile anhand von Ersatzteilliste bestellen.
- ▶ Ausgebaute Dichtungen und O-Ringe durch Neuteile ersetzen.

Bei einer Inspektion müssen die nachfolgend beschriebenen Tätigkeiten durchgeführt werden.

Aktivierten Alarm anzeigen

- ▶ Alarmprotokoll kontrollieren (→ Anleitung für das Steuergerät).

Funktionstest

- ▶ Funktionstest durchführen (→ Kap. 6.6).

7.1 Partikelfilter

Der Filter verhindert, dass Partikel und Verunreinigungen in die Wärmepumpe gelangen. Mit der Zeit kann der Filter verstopfen und muss gereinigt werden.



Zum Reinigen des Filters muss die Anlage nicht entleert werden. Filter und Absperrventil sind integriert.

Siebreinigung

- ▶ Ventil schließen (1).
- ▶ Kappe (mit der Hand) abschrauben (2).
- ▶ Sieb entnehmen und unter fließendem Wasser oder mit Druckluft reinigen.
- ▶ Sieb wieder montieren. Für eine richtige Montage darauf achten, dass die Führungsnasen in die Aussparungen am Ventil passen.

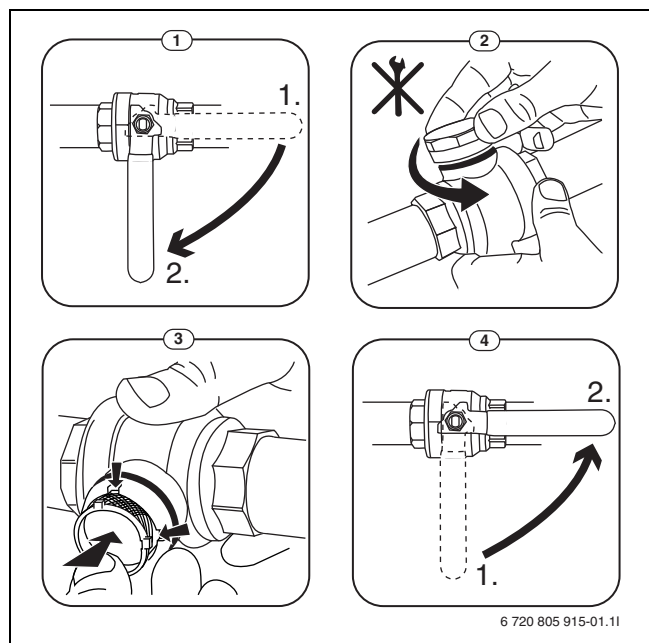


Bild 21 Siebreinigung

- ▶ Kappe wieder anschrauben (handfest anziehen).
- ▶ Ventil öffnen (4).

Magnetitanzeige kontrollieren

Nach Installation und Start die Magnetitanzeige in kürzeren Abständen kontrollieren. Wenn der Magnetstab im Partikelfilter stark magnetisch verschmutzt ist und dieser Schmutz häufige Alarmer wegen eines mangelhaften Durchflusses verursacht (z. B. geringer oder schlechter Durchfluss, hoher Vorlauf oder HP-Alarm), einen Magnetitabscheider (siehe Zubehörliste) installieren, um häufiges Entleeren der Einheit zu vermeiden. Ein Abscheider verlängert außerdem die Lebensdauer der Komponenten sowohl in der Wärmepumpe als auch in der übrigen Heizungsanlage.

7.2 Komponentenaustausch

Wenn ein Komponentenaustausch vorgesehen ist, für den die Inneneinheit entleert und wieder befüllt werden muss, folgende Schritte ausführen:

1. Wärmepumpe und Inneneinheit stromlos schalten.
2. Sicherstellen, dass das automatische Entlüftungsventil VL1 offen ist.
3. Ventile zur Heizungsanlage schließen; Partikelfilter SC1 und VC3.
4. Einen Schlauch an das Entleerventil VAO anschließen, das andere Ende in einen Ablauf leiten. Ventil öffnen.
5. Warten, bis kein Wasser mehr in den Ablauf fließt.
6. Bauteile austauschen.
7. Einfüllventil VW2 öffnen und Wasser in das zur Wärmepumpe führende Rohr einfüllen.

8. Befüllvorgang fortsetzen, bis am Abfluss nur noch Wasser aus dem Schlauch austritt und die Außeneinheit keine Luftblasen mehr enthält.
9. Entleerventil VA0 schließen und Anlage weiter befüllen, bis am Manometer GC1 2 bar angezeigt werden.
10. Einfüllventil VW2 schließen.
11. Spannungsversorgung von Wärmepumpe und Inneneinheit herstellen.
12. Schlauch vom Entleerventil VC0 abnehmen.
13. Partikelfilter SC1 reinigen.
14. Ventile VC3 und SC1 zur Heizungsanlage schließen.
15. Druck nach einer Weile überprüfen und über das Einfüllventil VW2 weiter befüllen, wenn der Druck unter dem erforderlichen Druck liegt.

8 Installation des Zubehörs

8.1 EMS-BUS für Zubehör

Für Zubehör, das an den EMS-BUS angeschlossen wird, gilt Folgendes (siehe auch Installationsanleitung zum jeweiligen Zubehör):

- ▶ Wenn mehrere BUS-Einheiten installiert sind, müssen diese untereinander einen Mindestabstand von 100 mm haben.
- ▶ Wenn mehrere BUS-Einheiten installiert sind, diese in Reihe oder sternförmig anschließen.
- ▶ Kabel mit einem Mindestquerschnitt von 0,5 mm² verwenden.
- ▶ Bei induktiven äußeren Einflüssen (z. B. von PV-Anlagen) abgeschirmte Kabel verwenden. Den Schirm nur einseitig gegen das Gehäuse erden.
- ▶ Kabel am Installationsmodul an Klemme EMS-BUS anschließen.

Wenn an der EMS-Klemme bereits eine Komponente angeschlossen ist, den Anschluss gemäß Abb. 22 an derselben Klemme parallel vornehmen.

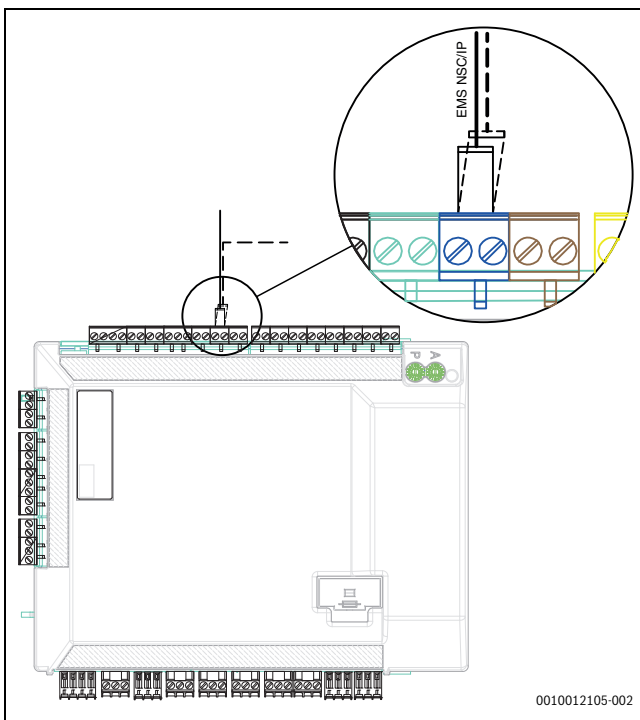


Bild 22 EMS-Anschluss am Installationsmodul

8.2 Externe Anschlüsse



Max. Last an den Relaisausgängen: 2 A, $\cos\phi > 0,4$. Bei höherer Belastung ist die Montage eines Zwischenrelais erforderlich.

- Ausgang VC0 schaltet beim Umschalten zwischen Heiz- und Warmwasserbetrieb und wird verwendet, wenn ein Pufferspeicher installiert ist.
- Relaisausgang PK2 ist im Kühlbetrieb aktiv. Mögliche Einsatzbereiche:
 - Wechsel zwischen Kühlung/Heizung für Gebläsekonvektoren. Das Steuergerät des Gebläsekonvektors muss die entsprechende Funktion aufweisen.
 - Pumpenregelung in einem separaten Kreis, der ausschließlich für den Kühlbetrieb vorgesehen ist.
 - Regelung von Fußboden-Heizkreisen in Feuchträumen.
 - Wenn die Einstellung "PC1 im WW-Betrieb abschalten" auf "Nein" gesetzt wurde, schaltet PK2 auch bei der Abtauung. Diese Funktion dient als Zugrückschlagklappe für Gebläsekonvektoren.

8.3 Sicherheitstemperaturbegrenzer

In einigen Ländern ist in den Fußbodenheizkreisen ein Sicherheitstemperaturbegrenzer vorgeschrieben. Der Sicherheitstemperaturbegrenzer wird am Installationsmodul an den externen Eingang 1–3 angeschlossen (→ Abb. 36). Funktion für externen Eingang einstellen (→ Anleitung für Steuergerät).

8.4 Installation des Warmwasserspeichers



Wenn der Warmwasserspeicher tiefer als die Wärmepumpe installiert wird (z. B. im Keller), kann eine Eigenzirkulation auftreten, die zum Wärmeverlust im Speicher führt.

- ▶ Rückschlagventil im Kreis montieren, das die Eigenzirkulation verhindert, wenn die Installationshöhe des Warmwasserspeichers unter der Wärmepumpe liegt.

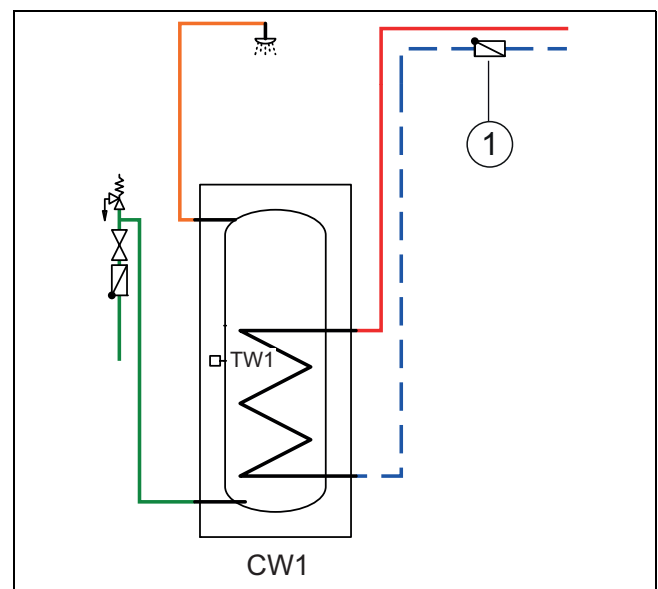


Bild 23 Warmwasserspeicher

[1] Rückflussverhinderer



Die Anschlussanleitung entnehmen Sie der Dokumentation zum Speicher.



Bei Verwendung eines Frischwasserspeichers (Ladekreisspeichers) in der Heizungsanlage muss auf dem Speicher ein automatischer Entlüfter montiert werden. Gilt auch für doppelwandige Speicher.



Bei Verwendung eines Ladekreisspeichers in der Heizungsanlage muss am Einlauf in den Speicher ein automatischer Entlüfter mit Mikroblasenabscheider montiert werden.

8.5 Temperaturfühler Warmwasserspeicher TW1

Bei Installation eines Warmwasserspeichers TW1 muss ein Temperaturfühler an das System angeschlossen werden.

- Warmwassertemperaturfühler TW1 an Klemme TW1 auf der Installationsleiterplatte in der Inneneinheit anschließen.

8.6 Umschaltventil VW1

Bei Systemlösungen mit Warmwasserspeicher ist ein Umschaltventil (VW1) erforderlich. Umschaltventil VW1 am Installationsmodul in der Inneneinheit an Klemme VW1 anschließen.

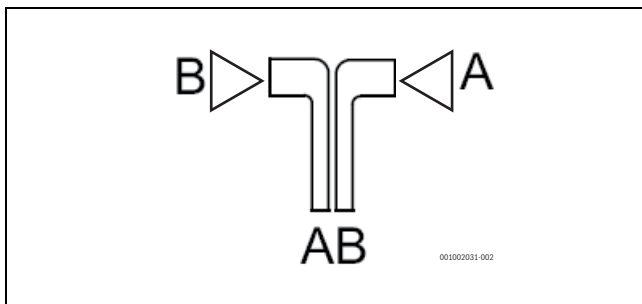


Bild 24

- [A] Zum Warmwasserspeicher
 [B] Zur Heizungsanlage (oder Pufferspeicher)
 [AB] Von der Inneneinheit

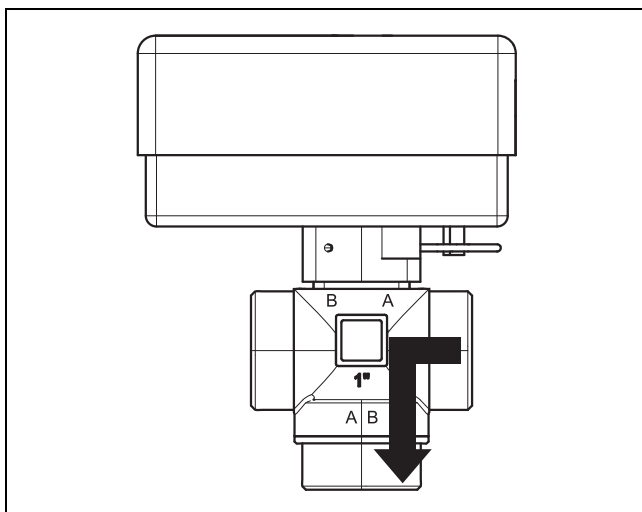


Bild 25 Kontakt geschlossen, Anschluss A offen

Bei der Warmwasserbereitung ist der Kontakt geschlossen, Anschluss A ist offen.

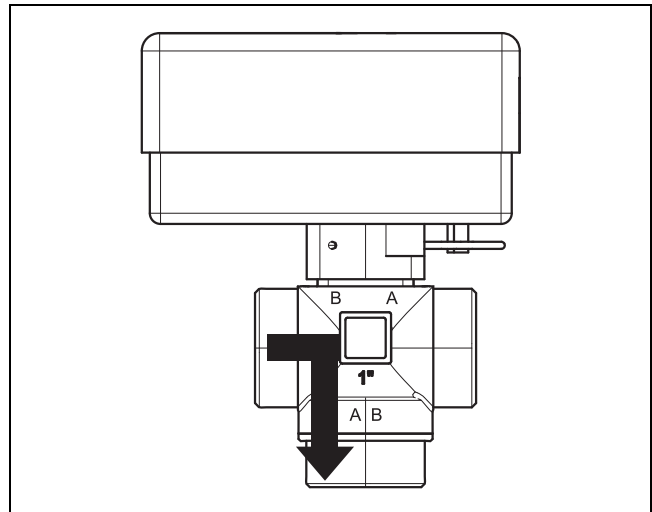


Bild 26 Kontakt offen, Anschluss B offen

Im Heizbetrieb ist der Kontakt geöffnet, Anschluss B ist offen.

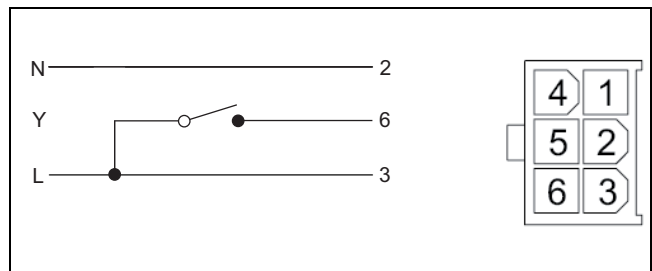


Bild 27 Molex-Stecker

Das 3-Wege-Umschaltventil verfügt über einen Molex-Stecker, in dem nur die Klemmen 2, 3 und 6 belegt sind.

Am Installationsmodul folgende Anschlüsse vornehmen:

- **N** – Anschluss an Klemme N, VW1 am Installationsmodul
- **Y** – Anschluss an Klemme 53, VW1 am Installationsmodul
- **L** – Anschluss an Klemme 54, VW1 am Installationsmodul

8.7 Warmwasserspeicher, Solarheizung

Ein Warmwasserspeicher für Solarheizung ist als Zubehör erhältlich. Anleitungen für die Installation und Handhabung liegen dem Warmwasserspeicher bei.

8.8 Raumregler



Wenn der Raumregler nach der Inbetriebnahme der Anlage installiert wird, muss er im Inbetriebnahmemenü als Bedieneinheit für Heizkreis 1 eingestellt werden (→ Reglerhandbuch).

- Raumregler laut Anleitung für den Raumregler montieren.
- Die Auswahl "Ext. Raumregler" muss immer auf "nein" stehen, auch wenn der Raumregler installiert ist.
- Vor der Inbetriebnahme der Anlage Raumregler als Fernbedienung "Fb" einstellen (→ Handbuch des Raumreglers).
- Vor der Inbetriebnahme der Anlage am Raumregler ggf. die Heizkreiseinstellung vornehmen (→ Handbuch des Raumreglers).
- Bei der Inbetriebnahme der Anlage angeben, dass ein Raumregler als Bedieneinheit für Heizkreis 1 installiert ist (→ Reglerhandbuch).
- Einstellungen der Raumtemperatur entsprechend dem Reglerhandbuch vornehmen.

8.9 Mehrere Heizkreise (mit Mischermodul)

Mit dem Regler kann in der Werkseinstellung ein Heizkreis ohne Mischer geregelt werden. Wenn weitere Kreise installiert werden sollen, ist für jeden ein Mischermodul erforderlich.

- ▶ Mischermodul, Mischer, Umwälzpumpe und sonstige Komponenten entsprechend der gewählten Anlagenlösung installieren.
- ▶ Vor der Inbetriebnahme der Anlage am Mischermodul ggf. die Heizkreiseinstellung vornehmen (→ Anleitung des Mischermoduls).
- ▶ Einstellungen für mehrere Heizkreise entsprechend dem Reglerhandbuch vornehmen.

8.10 Zirkulationspumpe PW2

Zirkulationspumpe PW2 wird an das Installationsmodul angeschlossen. Die Einstellungen für den Betrieb werden an der Bedieneinheit vorgenommen (→ Anleitung der Bedieneinheit).

8.11 Installation mit nicht-kondensierendem Kühlbetrieb (oberhalb Taupunkt)



Eine Voraussetzung für den Kühlbetrieb ist die Installation von Raumreglern.



Die Installation eines Raumreglers mit integriertem Kondensationsfühler erhöht die Sicherheit des Kühlbetriebs, da die Vorlauftemperatur in diesem Fall automatisch über die Bedieneinheit entsprechend dem jeweils aktuellen Taupunkt geregelt wird.

- ▶ Alle Rohre und Anschlüsse zum Schutz vor Kondensation dämmen.
- ▶ Raumregler installieren (→ Anleitung zum jeweiligen Raumregler).
- ▶ Montage des Kondensationsfühlers.
- ▶ Notwendige Einstellungen für den Kühlbetrieb im Servicemenü vornehmen, Abschnitt **Heizkreiseinstellungen** (→ Anleitung der Bedieneinheit).
 - **Kühlung** oder **Heizung und Kühlung** auswählen.
 - Eventuell Einschalttemperatur, Einschaltverzögerung, Differenz zwischen Raumtemperatur und Taupunkt und Mindestvorlauftemperatur einstellen.
- ▶ Fußboden-Heizkreise in Feuchträumen (z. B. Bad und Küche) abschalten, ggf. über Relaisausgang PK2 steuern.

8.12 Montage des Kondensationsfühlers

HINWEIS

Sachschäden durch Feuchtigkeit!

Ein Kühlbetrieb unterhalb des Taupunkts führt zum Niederschlag von Feuchtigkeit auf angrenzenden Materialien (Fußboden).

- ▶ Fußbodenheizungen nicht für den Kühlbetrieb unterhalb des Taupunkts betreiben.
- ▶ Vorlauftemperatur korrekt einstellen.

Kondensationsfühler werden an den Rohren der Heizungsanlage montiert und senden ein Signal an die Bedieneinheit, sobald sie eine Kondensatbildung feststellen. Montageanweisungen liegen den Fühlern bei.

Die Bedieneinheit schaltet den Kühlbetrieb ab, sobald sie ein Signal von den Kondensationsfühlern erhält. Kondensat bildet sich im Kühlbetrieb, wenn die Temperatur der Heizungsanlage unter der jeweiligen Taupunkttemperatur liegt.

Der Taupunkt variiert in Abhängigkeit von der Temperatur und der Luftfeuchtigkeit. Je höher die Luftfeuchtigkeit, desto höher muss die Vorlauftemperatur sein, damit der Taupunkt überschritten wird und keine Kondensation eintritt.

8.13 Kondensierenden Kühlbetrieb mit Gebläsekonvektoren (unterhalb Taupunkt)

HINWEIS

Sachschäden durch Feuchtigkeit!

Wenn die Kondensationsisolation nicht vollständig ist, kann die Feuchtigkeit auf angrenzende Materialien übergreifen.

- ▶ Alle Rohre und Anschlüsse bis zum Gebläsekonvektor mit Kondensationsisolation versehen.
- ▶ Zum Dämmen ein für Kälteanlagen mit Kondensatbildung vorgesehenes Material verwenden.
- ▶ Kondensatablauf an den Abfluss anschließen.
- ▶ Bei Kühlbetrieb unterhalb des Taupunkts keine Kondensationsfühler verwenden.
- ▶ Bei Kühlbetrieb unterhalb des Taupunkts keine Raumregler mit integriertem Kondensationsfühler verwenden.

Wenn ausschließlich Gebläsekonvektoren mit Ablauf und isolierten Rohren verwendet werden, kann die Vorlauftemperatur bis auf 7 °C heruntergeregelt werden.

Die empfohlene niedrigste Vorlauftemperatur beträgt 10 °C bei einem stabilen Kühlbetrieb, bei dem der Frostschutz bei 5 °C aktiviert wird.

8.14 Installation mit Pool

HINWEIS

Gefahr von Betriebsstörungen!

Wenn der Pool-Mischer in der Anlage an einer falschen Stelle montiert wird, sind Betriebsstörungen möglich. Der Pool-Mischer darf nicht im Vorlauf montiert werden, wo er das Sicherheitsventil blockieren kann.

- ▶ Pool-Mischer im Rücklauf zur Inneneinheit montieren (wie im Beispielbild Pool-Installation gezeigt).
- ▶ T-Stück im Vorlauf von der Inneneinheit vor dem Bypass montieren.
- ▶ Den Pool-Mischer nicht als Heizkreis in der Anlage montieren.



Eine Voraussetzung für die Nutzung der Pool-Heizung ist die Installation eines Pool-Moduls (Zubehör).

- ▶ Pool installieren (→ Pool-Anleitung).
- ▶ Pool-Mischer installieren.
- ▶ Alle Rohre und Anschlüsse isolieren.
- ▶ Pool-Modul installieren (→ Anleitung für das Pool-Modul).
- ▶ Laufzeit des Pool-Umschaltventils bei der Inbetriebnahme einstellen (→ Anleitung der Bedieneinheit).

- Notwendige Einstellungen für den Poolbetrieb vornehmen (→ Anleitung der Bedieneinheit).

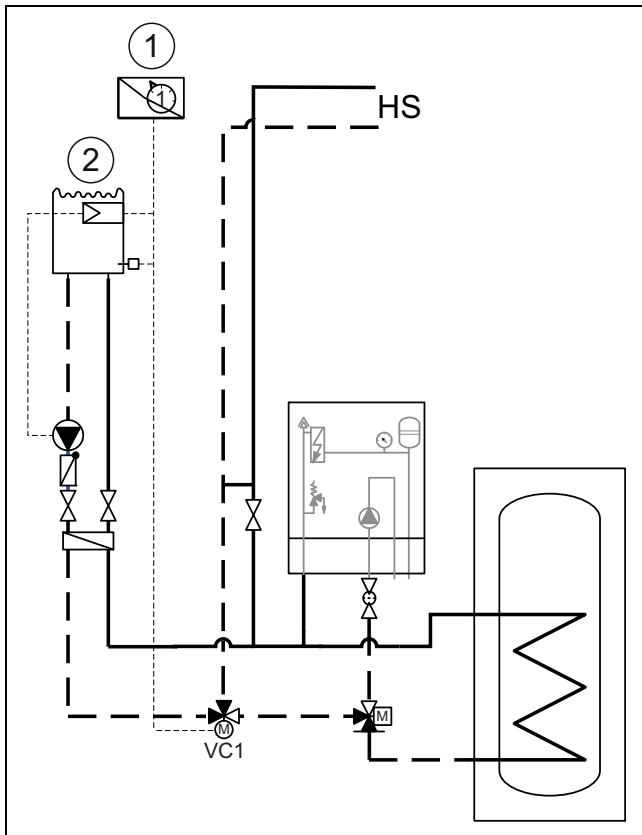


Bild 28 Beispieldarstellung für Pool-Installation

- [1] Pool-Modul
- [2] Pool
- [VC1] Pool-Mischer
- [HS] Heizsystem

8.15 Puffer, VC0-Bypassventil

Beim Einsatz eines Pufferspeichers und Warmwasserspeichers muss ein 3-Wege-Ventil (VC0) eingebaut werden, das bei Bedarf kurzfristig einen hydraulischen Kurzschluss zwischen Innen- und Außeneinheit herstellen kann.

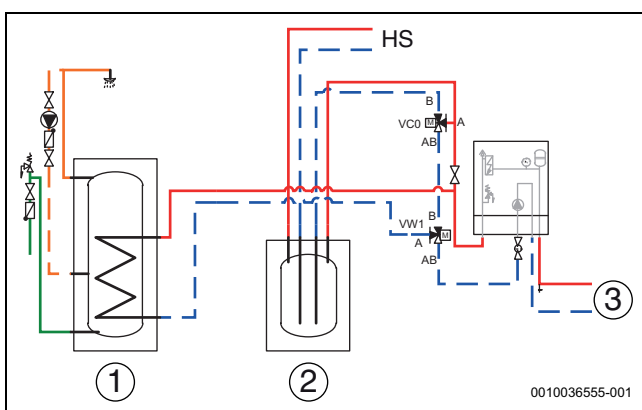


Bild 29 Puffer, VC0-Bypassventil

- [1] Warmwasserspeichers
- [2] Pufferspeicher
- [3] Wärmepumpe
- [VC0] 3-Wege-Ventil
- [HS] Heizsystem

Wenn bei Hydrauliken mit Pufferspeicher kein 3-Wege-Ventil (VC0) eingebaut wird, können Fehlfunktionen und Effizienzminderung auftreten.

9 Umweltschutz und Entsorgung

Umweltschutz ist ein Unternehmensgrundsatz der Bosch-Gruppe. Qualität der Erzeugnisse, Wirtschaftlichkeit und Umweltschutz sind für uns gleichrangige Ziele. Gesetze und Vorschriften zum Umweltschutz werden strikt eingehalten.

Zum Schutz der Umwelt setzen wir unter Berücksichtigung wirtschaftlicher Gesichtspunkte bestmögliche Technik und Materialien ein.

Verpackung

Bei der Verpackung sind wir an den länderspezifischen Verwertungssystemen beteiligt, die ein optimales Recycling gewährleisten.

Alle verwendeten Verpackungsmaterialien sind umweltverträglich und wiederverwertbar.

9.1 Elektro- und Elektronik-Altgeräte



Nicht mehr gebrauchsfähige Elektro- oder Elektronikgeräte müssen getrennt gesammelt und einer umweltgerechten Verwertung zugeführt werden (Europäische Richtlinie über Elektro- und Elektronik-Altgeräte).



Nutzen Sie zur Entsorgung von Elektro- oder Elektronik-Altgeräten die länderspezifischen Rückgabe- und Sammel-systeme.

10 Technische Daten

10.1 Technische Daten – Inneneinheit mit elektrischem Zuheizer

IDU-...iE	Einheit	8	14
Elektrische Daten			
Stromversorgung	V	400 ¹⁾ /230 ²⁾	400 ¹⁾ /230 ²⁾
Sicherungsgröße (empfohlen), Klasse gL/C	A	16 ¹⁾ /50 ²⁾	16 ¹⁾ /50 ²⁾
Elektrischer Zuheizer	kW	2/4/6/9	2/4/6/9
Heizsystem			
Anschlussart (Heizungsvorlauf, Wärmepumpe und Vorlauf/Rücklauf des Zuheizers)		G1 extern	G1 extern
Anschlussart (Heizungsrücklauf)		G1 intern (Laufmutter)	G1 intern (Laufmutter)
maximaler Betriebsdruck	kPa	300	300
Mindestbetriebsdruck	kPa	50	50
Ausdehnungsgefäß	l	8	8
Wärmeträger			
Verfügbare Druckabnahme für Rohre und Komponenten zwischen Innen- und Außeneinheit	kPa	3)	
Minstdurchfluss (bei Enteisung)	l/s	0,32	0,56
Pumpentyp PCO		Grundfos UPM2K 25-75 PWM	Grundfos UPM GEO 25-85 PWM
Allgemein			
Abwasseranschluss	mm	Ø 32	
Schutzart	IP	X1	
Abmessungen (Breite x Tiefe x Höhe)	mm	485 x 386 x 700	
Gewicht	kg	32	
Aufstellhöhe über Meeresspiegel		bis 2000 m über NN	

1) 3N AC, 50 Hz

2) 1N AC, 50 Hz

3) Durchfluss und Restförderhöhe sind von der angeschlossenen Wärmepumpe abhängig, siehe dazu Anleitung der Wärmepumpe

10.2 Systemlösungen



Das Produkt darf nur entsprechend den offiziellen Systemlösungen des Herstellers installiert werden. Davon abweichende Anlagenlösungen sind nicht zulässig. Aus einer unzulässigen Installation resultierende Schäden und Probleme sind von der Haftung ausgeschlossen.

Bei bestimmten Anlagenlösungen ist Zubehör (Pufferspeicher, Umschaltventil, Mischer, Umwälzpumpe) erforderlich. Die Umwälzpumpe PC1 wird von der Steuerung in der Inneneinheit angesteuert.



Detaillierte Systemlösungen finden Sie in den Planungsunterlagen des Produkts.

Wenn eine Frischwasserstation installiert wird, muss diese über eine eigene Steuerung verfügen.

Wenn ein Pufferspeicher verwendet wird, muss das Umschaltventil VCO entsprechend der Anlagenlösung installiert werden.

10.2.1 Erläuterungen zu den Systemlösungen

	Allgemein
HC100	Installationsmodul in Wärmepumpenmodul integriert
HMC310	Regler
RC100 H	Raumregler (Zubehör)
T1	Außentemperaturfühler

	Allgemein
MK2	Feuchtfühler (Zubehör)
SH...	Warmwasserspeicher (Zubehör)
VW1	Umschaltventil (Zubehör)
PW2	Zirkulationspumpe (Zubehör)
TW1	Warmwassertemperaturfühler

	Heizkreis ohne Mischer
PC1	Heizkreispumpe
T0	Vorlauftemperaturfühler

	Gemischter Heizkreis
MM100	Mischermodul (Regler für Kreis)
PC1	Pumpe für Heizkreis 2
VC1	Mischer
TC1	Vorlauftemperaturfühler, Heizkreis 2, 3 ...
MC1	Thermisches Absperrventil, Heizkreis 2, 3 ...

10.2.2 Bypass zur Heizungsanlage

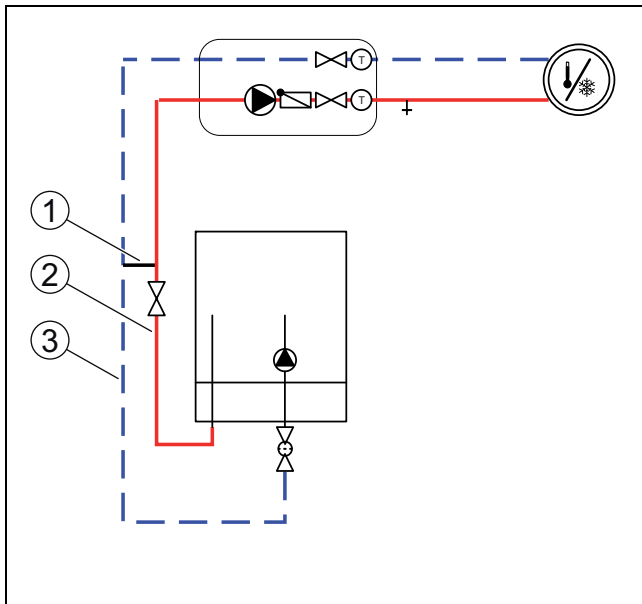


Bild 30 Inneneinheit mit Heizkreis und Bypass

- [1] Bypass
- [2] Vorlauf
- [3] Rücklauf

Wenn kein Pufferspeicher installiert ist, ist ein Bypass erforderlich. Die Bypass-Länge muss mindestens das 10-Fache des Rohrrinnendurchmessers betragen.

10.2.3 Rückschlagventil im Heizkreis

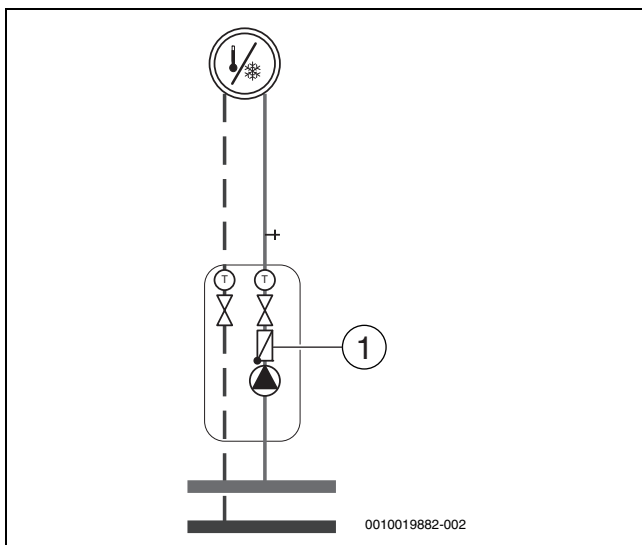


Bild 31 Heizkreis

- [1] Rückschlagventil

Um die Eigenzirkulation in der Heizungsanlage im Sommerbetrieb zu verhindern, ist in jedem Heizkreis ein Rückschlagventil erforderlich. Eigenzirkulation kann auftreten, wenn das Umschaltventil der Warmwasserleitung während der Warmwasserbereitung zur Heizungsanlage hin geöffnet ist.

10.2.4 Wärmepumpe mit Inneneinheit, elektrischem Zuheizter und Warmwasserspeicher

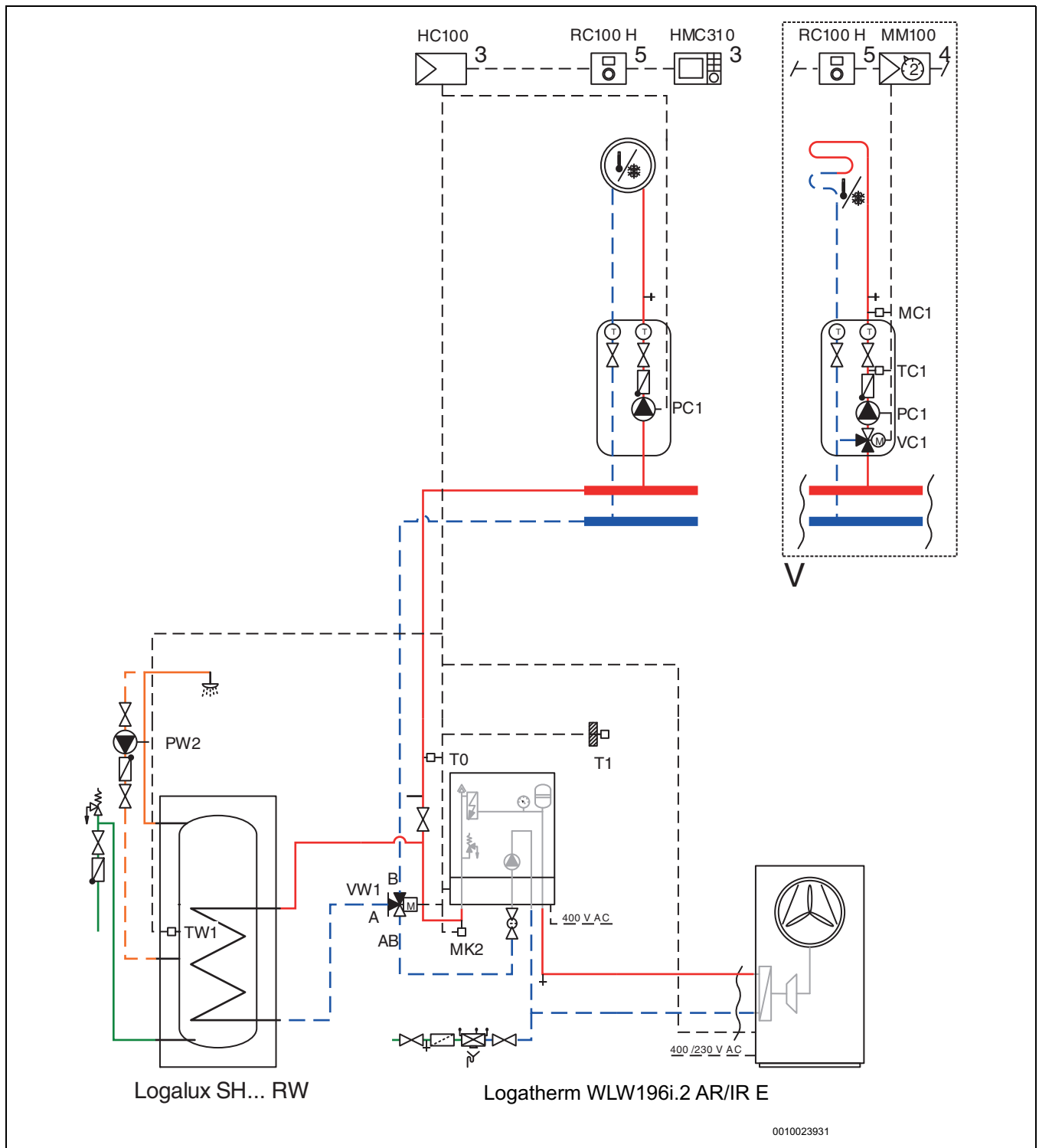


Bild 32 Elektrischer Zuheizter mit Warmwasserbereiter

- [3] Im Inneneinheit montiert
- [4] Montage in der Inneneinheit oder an der Wand
- [5] Montage an der Wand

10.2.5 Symbolerklärung

Symbol	Bezeichnung	Symbol	Bezeichnung	Symbol	Bezeichnung
Rohrleitungen/elektrische Leitungen					
	Vorlauf - Heizung/Solar		Rücklauf Sole		Warmwasserzirkulation
	Rücklauf - Heizung/Solar		Trinkwasser		Elektrische Verdrahtung
	Vorlauf Sole		Warmwasser		Elektrische Verdrahtung mit Unterbrechung
Stellglieder/Ventile/Temperaturfühler/Pumpen					
	Ventil		Differenzdruckregler		Pumpe
	Revisionsbypass		Sicherheitsventil		Rückschlagklappe
	Strangreguliertventil		Sicherheitsgruppe		Temperaturfühler/-wächter
	Überströmventil		3-Wege-Stellglied (mischen/verteilen)		Sicherheitstemperaturbegrenzer
	Filter-Absperrventil		Warmwassermischer, thermostatisch		Abgastemperaturfühler/-wächter
	Kappventil		3-Wege-Stellglied (umschalten)		Abgastemperaturbegrenzer
	Ventil, motorisch gesteuert		3-Wege-Stellglied (umschalten, stromlos geschlossen zu II)		Außentemperaturfühler
	Ventil, thermisch gesteuert		3-Wege-Stellglied (umschalten, stromlos geschlossen zu A)		Funk-Außentemperaturfühler
	Absperrventil, magnetisch gesteuert		4-Wege-Stellglied		...Funk...
Diverses					
	Thermometer		Ablauftrichter mit Geruchsverschluss		Hydraulische Weiche mit Fühler
	Manometer		Systemtrennung nach EN1717		Wärmetauscher
	Füllen/Entleeren		Ausdehnungsgefäß mit Kappventil		Volumenstrommesseinrichtung
	Wasserfilter		Magnetitabscheider		Auffangbehälter
	Wärmemengenzähler		Luftabscheider		Heizkreis
	Warmwasseraustritt		Automatischer Entlüfter		Fußboden-Heizkreis
	Relais		Kompensator		Hydraulische Weiche
	Elektro-Heizeinsatz				

Tab. 8 Hydraulische Symbole

10.3 Schaltplan

10.3.1 CAN-BUS/EMS-BUS für Inneneinheit mit elektrischem Zuheizter – Überblick

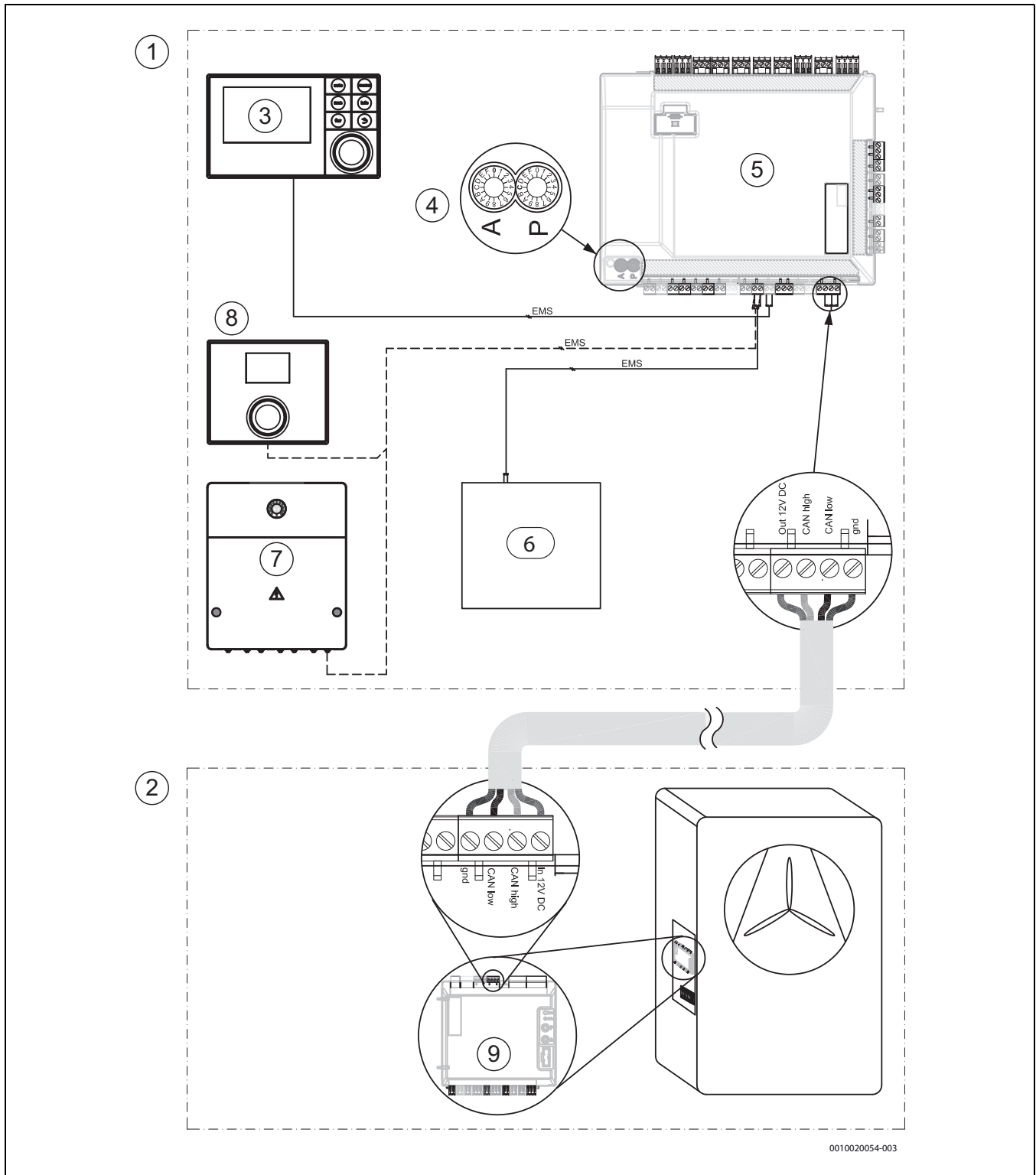
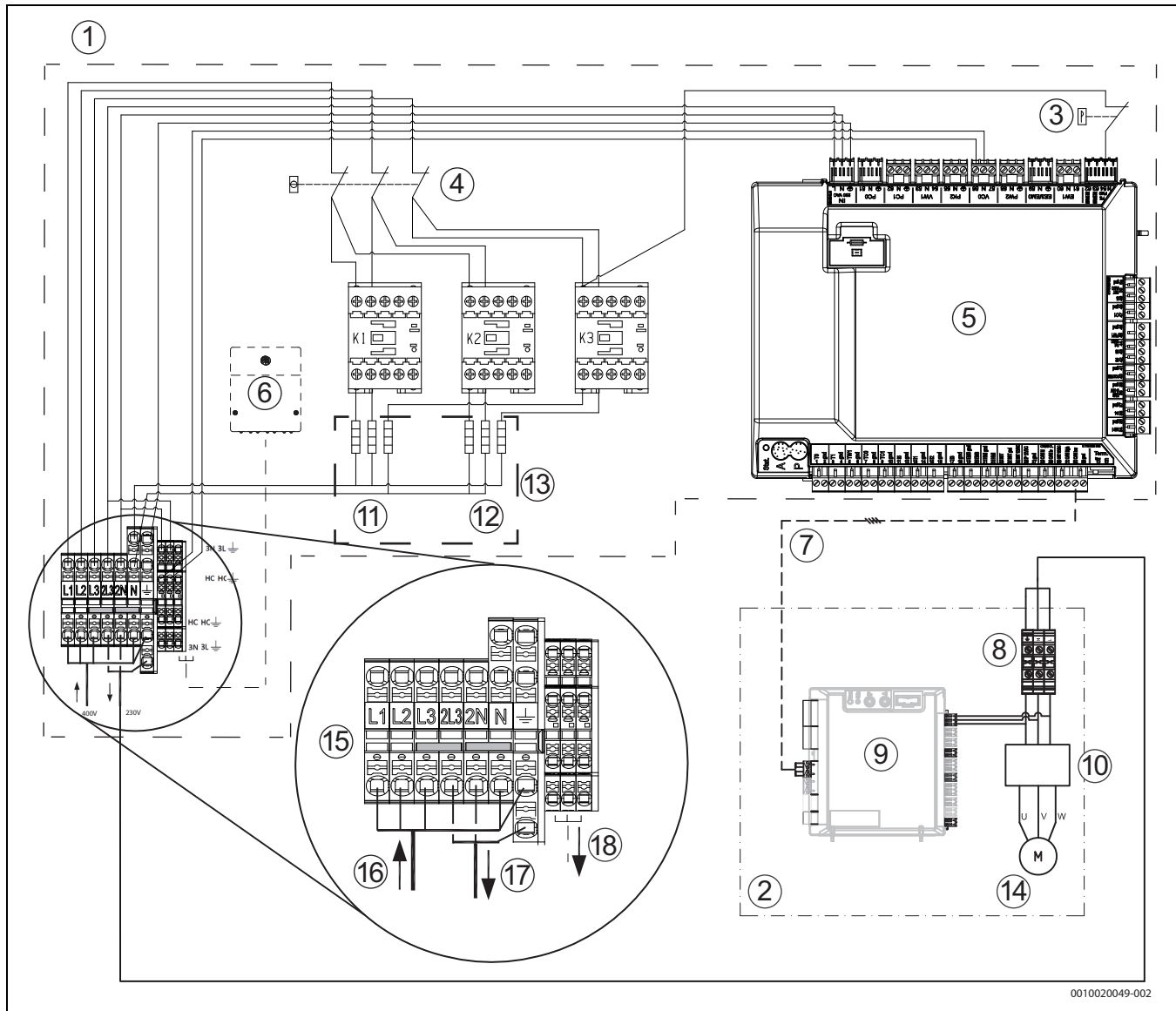


Bild 33 CAN-BUS/EMS-BUS für Inneneinheit mit elektrischem Zuheizter – Überblick

- [1] Inneneinheit
- [2] Wärmepumpe
- [3] Regler
- [4] IDU-..iE 8: A = 0, P = 1
IDU-..iE 14: A = 0, P = B
- [5] Installationsleiterplatte
- [6] Funkmodul
- [7] Zubehör
- [8] Raumregler (Zubehör)
- [9] I/O - modul

—————	Werkseitiger Anschluss
- - - - -	Anschluss bei Installation/Zubehör

10.3.2 Einphasige Wärmepumpe mit dreiphasiger integrierter elektrischer Zuheizung



0010020049-002

Bild 34 Einphasige Wärmepumpe mit integriertem elektrischen Zuheizung (Dreistrom)

- [1] Inneneinheit
- [2] Wärmepumpe
- [3] Druckwächter
- [4] Überhitzungsschutz (UHS)
- [5] Installationsmodul der Inneneinheit
- [6] Zubehör
- [7] CAN-BUS
- [8] Stromversorgung Wärmepumpe
- [9] I/O-Modul
- [10] Inverter
- [11] Heizelement 3 x 1 kW (3 x 53 Ω)
- [12] Heizelement 3 x 2 kW (3 x 27 Ω)
- [13] Elektrischer Zuheizung
- [14] Kompressor
- [15] Anschlussklemmen
- [16] Netzspannung 400 V ~3N
- [17] Stromversorgung Wärmepumpe
- [18] Stromversorgung Zubehör

— — — — —	Werkseitiger Anschluss
- - - - -	Anschluss bei Installation/Zubehör



Der Anschluss einer mit einphasigem Wechselstrom betriebenen Wärmepumpe an eine mit dreiphasigem Wechselstrom (Drehstrom) betriebene Inneneinheit muss entsprechend dem Schaltplan erfolgen.



Maximale Leistung des elektrischen Zuheizers bei gleichzeitigem Kompressorbetrieb: 6 kW.

► K3 nicht gemeinsam mit Kompressor.

10.3.3 Wärmepumpe (Drehstrom) mit integriertem elektrischen Zuheizter (Drehstrom)

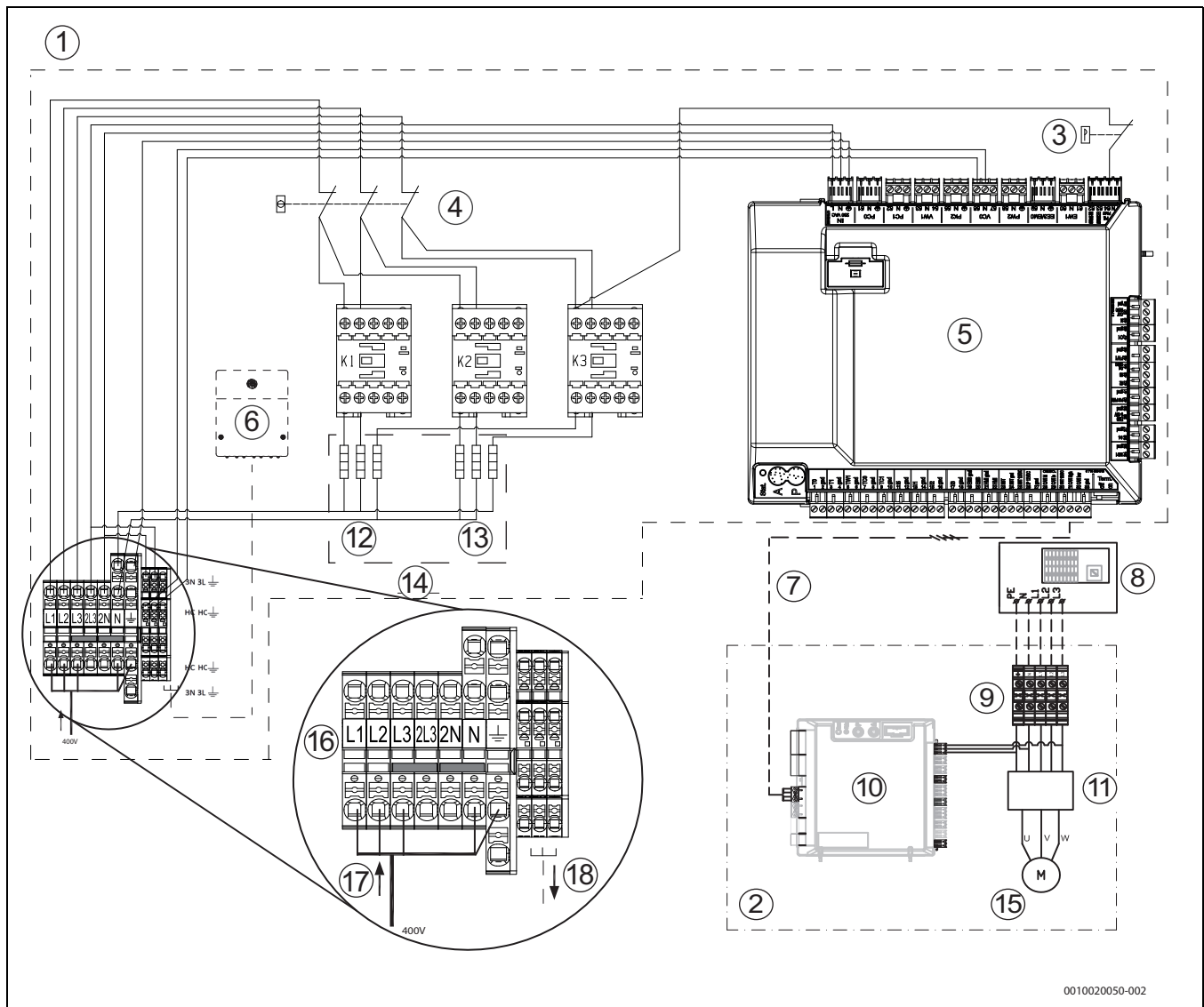


Bild 35 Wärmepumpe (Drehstrom) mit integriertem elektrischen Zuheizter (Drehstrom)

- [1] Inneneinheit
- [2] Wärmepumpe
- [3] Druckwächter
- [4] Überhitzungsschutz (UHS)
- [5] Installationsmodul der Inneneinheit
- [6] Zubehör
- [7] CAN-BUS
- [8] Hauptverteiler
- [9] Stromversorgung Wärmepumpe
- [10] I/O-Modul
- [11] Inverter
- [12] Heizelement 3 x 1 kW (3 x 53 Ω)
- [13] Heizelement 3 x 2 kW (3 x 27 Ω)
- [14] Elektrischer Zuheizter
- [15] Kompressor
- [16] Anschlussklemmen
- [17] Netzspannung 400 V ~ 3N
- [18] Stromversorgung Zubehör

—————	Werkseitiger Anschluss
- - - - -	Anschluss bei Installation/Zubehör

10.3.4 Schaltplan Installationsmodul mit integriertem elektrischen Zuheizter

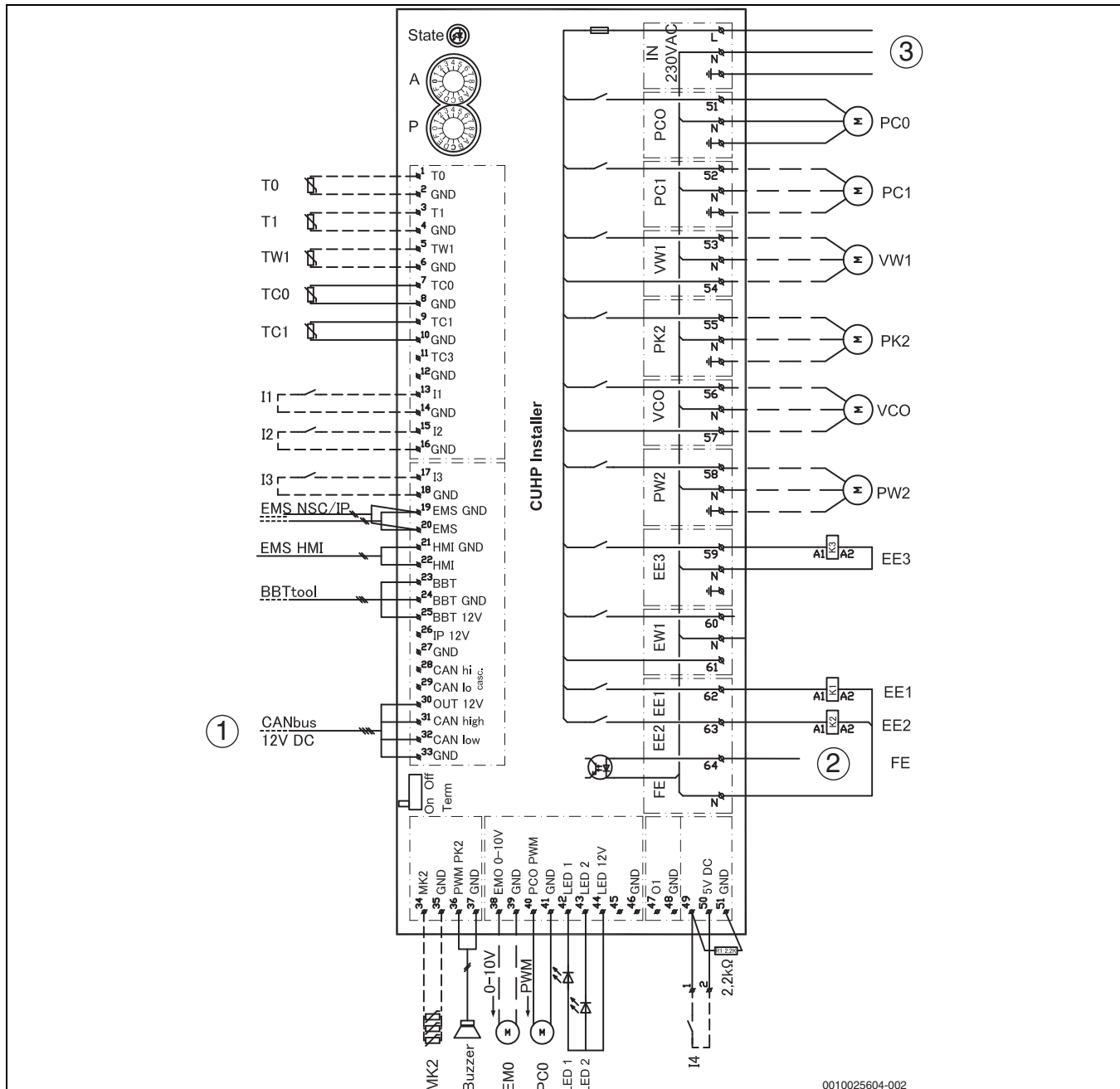


Bild 36 Schaltplan Installationsmodul mit integriertem elektrischen Zuheizter

[I1]	Externer Eingang 1	[VCO]	Umschaltventil Umwälzung, 230-V-Ausgang
[I2]	Externer Eingang 2	[VW1]	Umschaltventil Heizung/Warmwasser
[I3]	Externer Eingang 3	[EE1]	Elektroheizung Stufe 1
[I4]	Externer Eingang 4	[EE2]	Elektroheizung Stufe 2
[LED1]	Status	[EE3]	Elektroheizung Stufe 3
[LED2]	Alarm	[1]	CAN-BUS zur Wärmepumpe (I/O-Modul)
[MK2/MD1]	Feuchtfühler	[2]	FE, Alarm des Druckwächters, 230-V-Eingang
[Buzzer]	Alarmsummer (Zubehör)	[3]	Betriebsspannung, 230 V~
[T0]	Vorlauftemperaturfühler		
[T1]	Außentemperaturfühler		
[TW1]	Temperaturfühler Warmwasser		
[TC0]	Temperaturfühler für Wärmeträgerrücklauf		
[TC1]	Temperaturfühler für Wärmeträgervorlauf		
[F50]	Sicherung 6,3 A		
[PC0]	Umwälzpumpe PWM-Signal		
[PC0]	Wärmeträgerpumpe		
[PC1]	Pumpe der Heizungsanlage		
[PK2]	Relaisausgang Kühlung/Gebläsekonvektor		
[PW2]	Warmwasser-Zirkulationspumpe		



Maximallast am Relaisausgang : 2 A, $\cos\phi > 0,4$ Bei höherer Belastung Montage eines Zwischen-Relais.

—	Werkseitiger Anschluss
- - -	Anschluss bei Installation/Zubehör

10.3.5 Alternative Installation 3-Wege-Umschaltventil

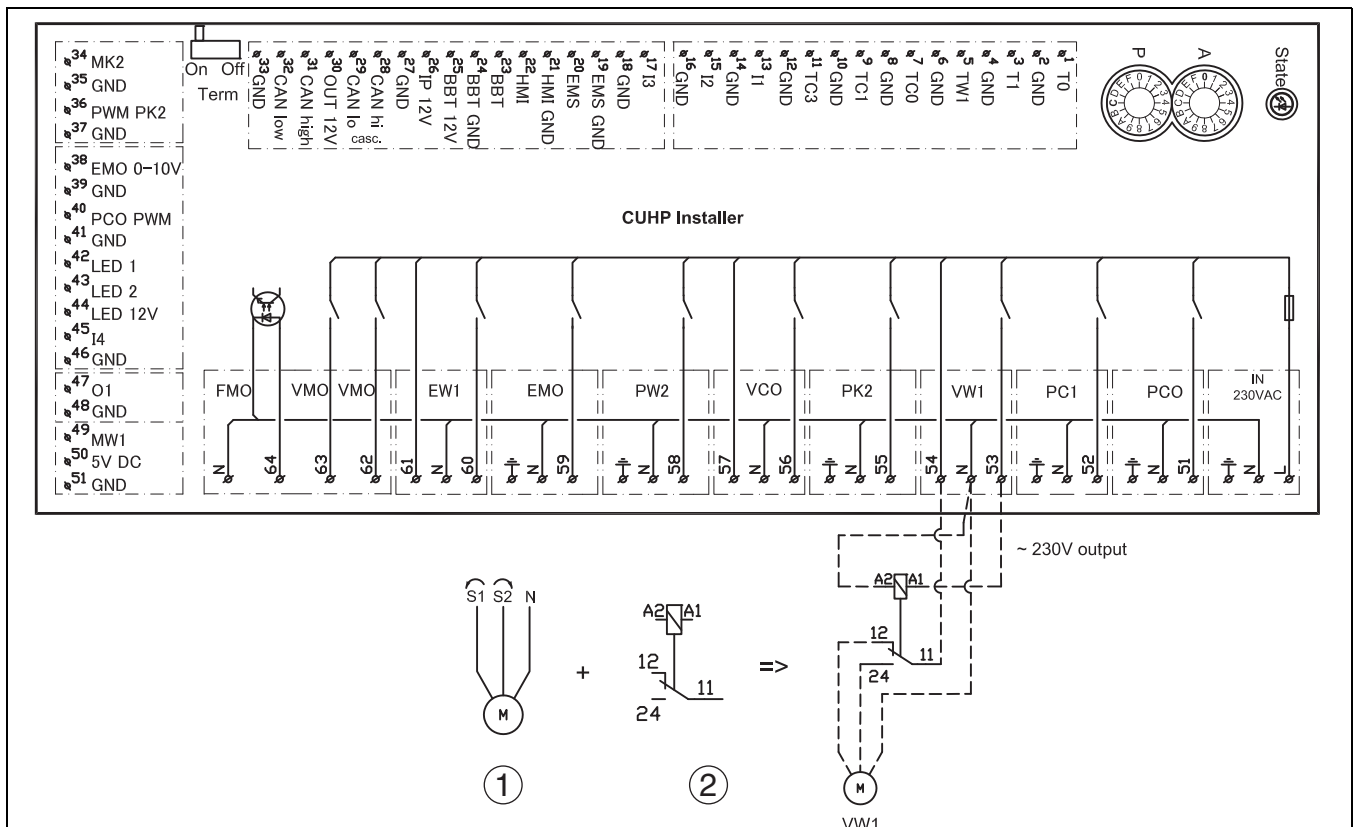


Bild 37 Alternative Installation 3-Wege-Umschaltventil

- [1] Motor für 3-Wege-Umschaltventil, einstellbar für S1/S2
- [2] Für diesen Typ eines 3-Wege-Umschaltventils ist ein 2-poliges Relais erforderlich (nicht im Lieferumfang enthalten)

10.3.6 Elektrischer Anschluss EVU

Das EVU-Relais mit 3 Hauptkontakten und 1 Hilfskontakt muss entsprechend der Leistung des elektrischen Zuheizers dimensioniert sein. Das Relais muss vom Elektroinstallateur oder dem Spannungsversorgungsunternehmen geliefert werden. Die Bedieneinheit benötigt ein potentialfreies Öffnen-/Schließ-Signal entsprechend den Einstellungen der Bedieneinheit. Bei aktivem EVU erscheint auf der Anzeige der Bedieneinheit ein entsprechendes Symbol.

Smart Grid

Die Wärmepumpe ist Smart Grid Ready. Die EVU-Abschaltung ist ein Teil dieser Funktionalität.

Zusätzlich zum Anschluss für die EVU-Abschaltung ist ein zweiter Anschluss vom Hausanschlusskasten zur Wärmepumpe erforderlich, um die Smart Grid-Funktion zu nutzen.

Hinweis: Bitte kontaktieren Sie Ihren Energieversorger zur möglichen Nutzung der smart Grid-Funktion.

Die smart Grid-Funktion ist automatisch aktiviert, wenn der externe Eingang 1 für die EVU-Abschaltung konfiguriert ist.

Die Wärmepumpe arbeitet abhängig von den Signalen, die der Energieversorger über die zwei Smart Grid-Verbindungsleitungen übermittelt.

- Sie wird abgeschaltet gemäß Konfiguration EVU-Abschaltung 1/2/3.
- Sie arbeitet normal gemäß der Wärmeanforderungen aus dem Heizungssystem.
- Oder sie erhält einen Anlaufbefehl, um den Pufferspeicher zu laden. Eine Ladung kann jedoch nur erfolgen, wenn die Temperatur im Pufferspeicher unterhalb der Maximaltemperatur liegt. Andernfalls bleibt die Wärmepumpe aus.

Klemmenanschlüsse im Schaltkasten, elektrischer Zuheizer mit 9kW 3N~. Siehe Anordnung der Brücken

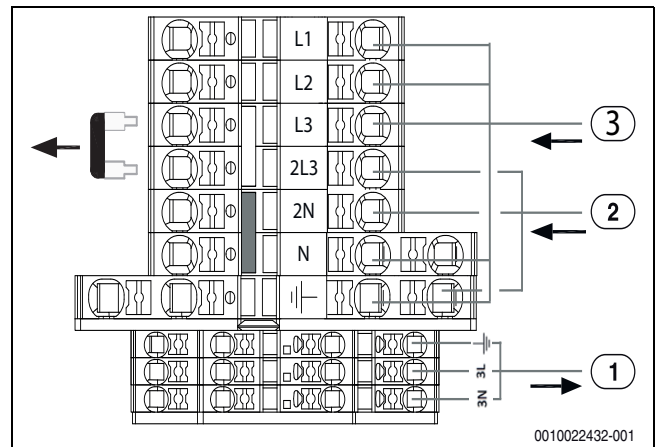


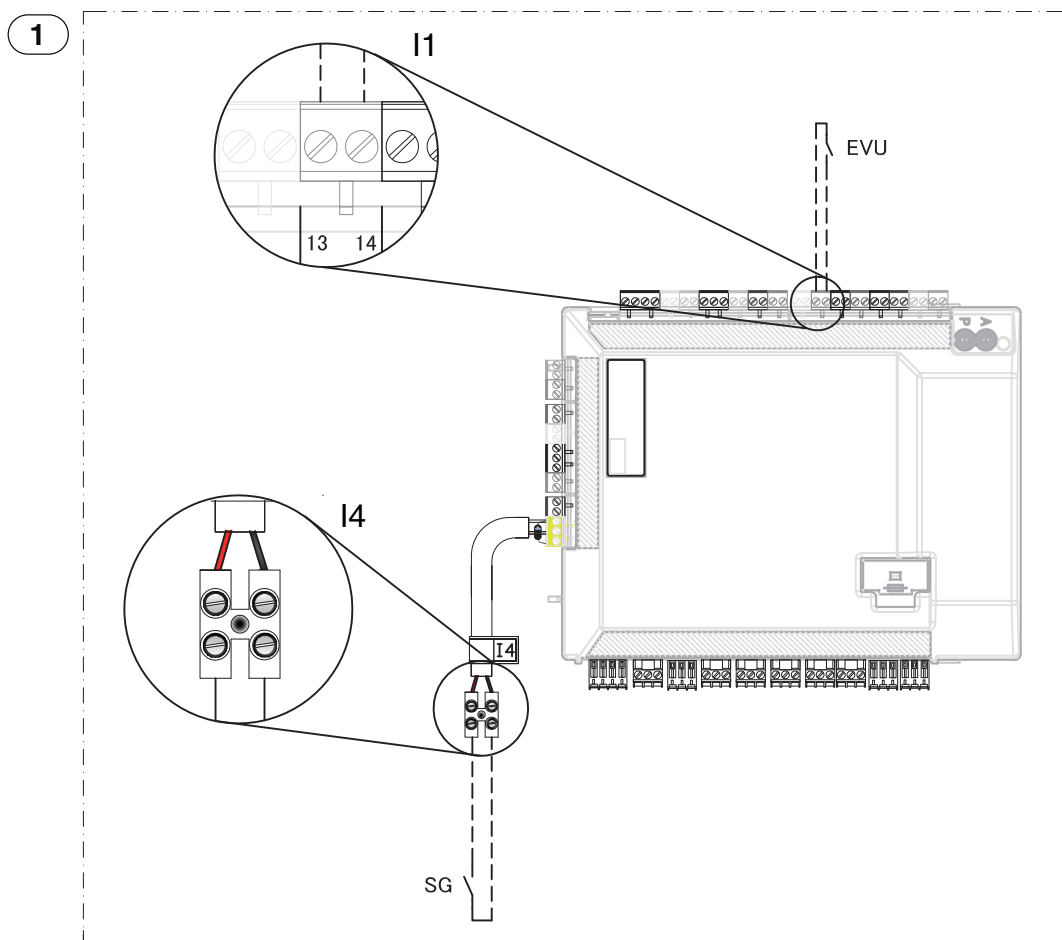
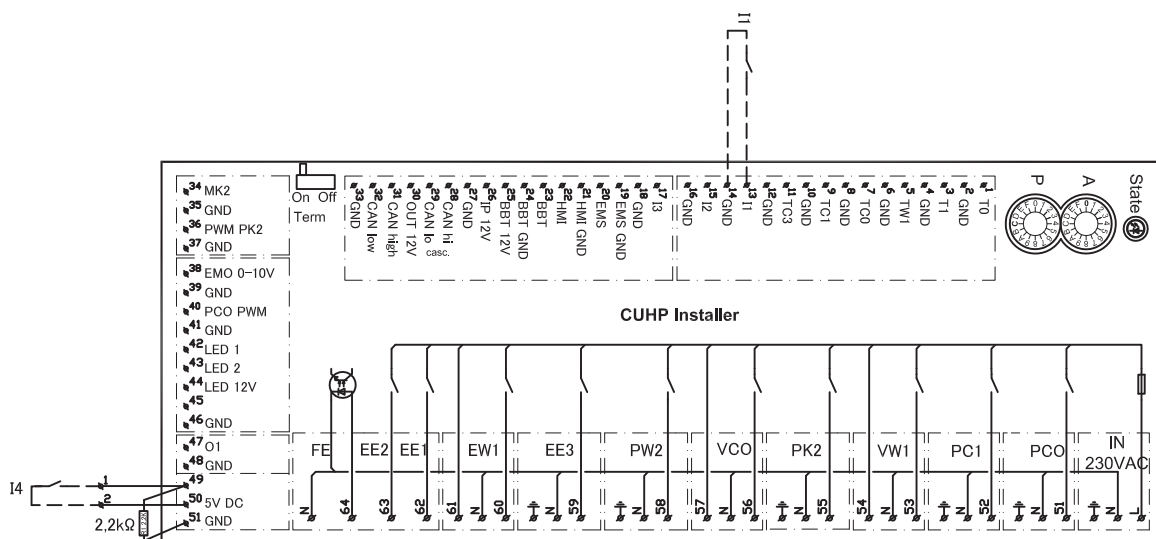
Bild 38 Klemmenanschlüsse und Anordnung der Brücken

- [1] 230V 1N~, Spannungsversorgung Zubehörmodule
- [2] 230V 1N~, Spannungsversorgung Bedieneinheit
- [3] 400V 3N~, Spannungsversorgung für Inneneinheit



Die Wärmepumpe verfügt über eine separate Spannungsversorgung über den Hausanschluss. Einphasige Wärmepumpe auf L3/N vornehmen (gleichmäßige Phasenbelastung)

Anschlussplan für EVU/SG



0010022430-001

- [1] Inneneinheit
- [I1] Externer Eingang 1 (EVU)
- [I4] Externer Eingang 4 (Smart Grid)

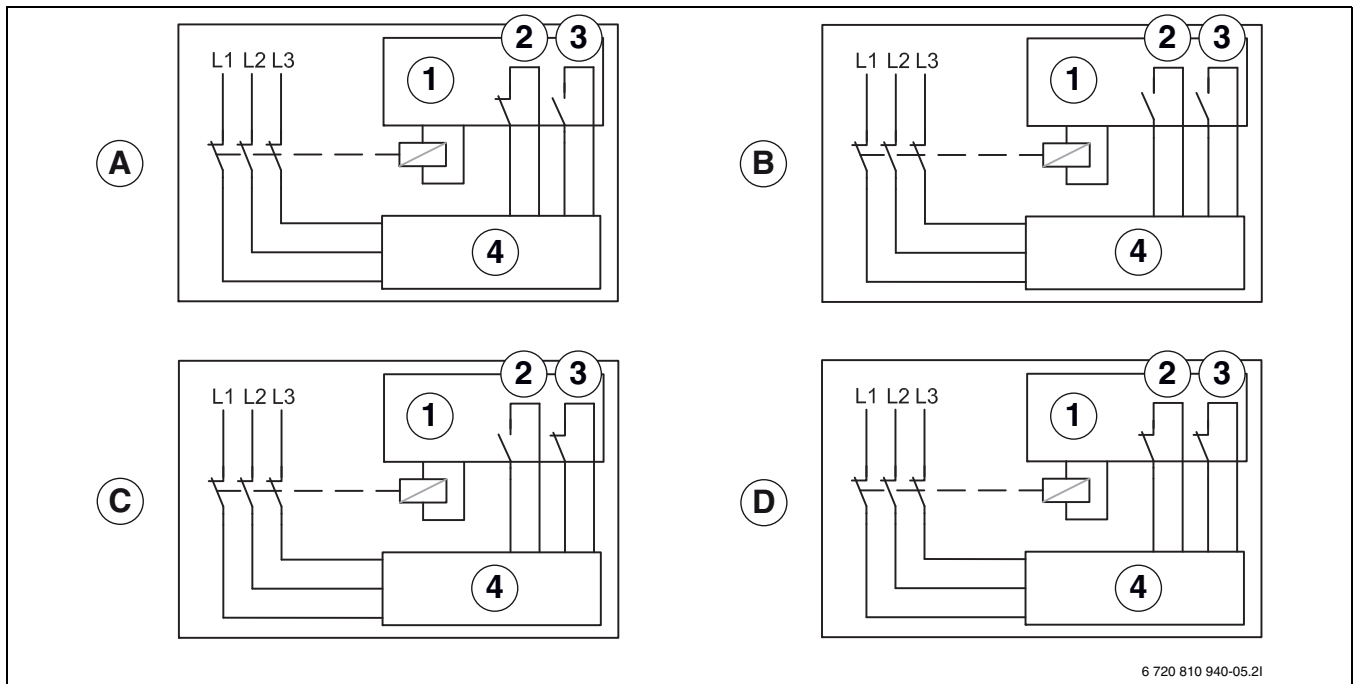


Bild 39 Anschlussplan für EVU/SG

- [1] Tarifsteuerung
- [2] EVU
- [3] SG (Smart Grid)
- [4] Bedieneinheit
- [A] Status 1, Stand-by
EVU Funktion = 1
SG Funktion = 0
- [B] Status 2, Normaler Betrieb
EVU Funktion = 0
SG Funktion = 0
- [C] Status 3, Heizkreistemperatur Anhebung
EVU Funktion = 0
SG Funktion = 1
- [D] Status 4, Erzwunger Betrieb
EVU Funktion = 1
SG Funktion = 1

EVU 1, Abschaltung von Kompressor und elektrischem Zuheizter

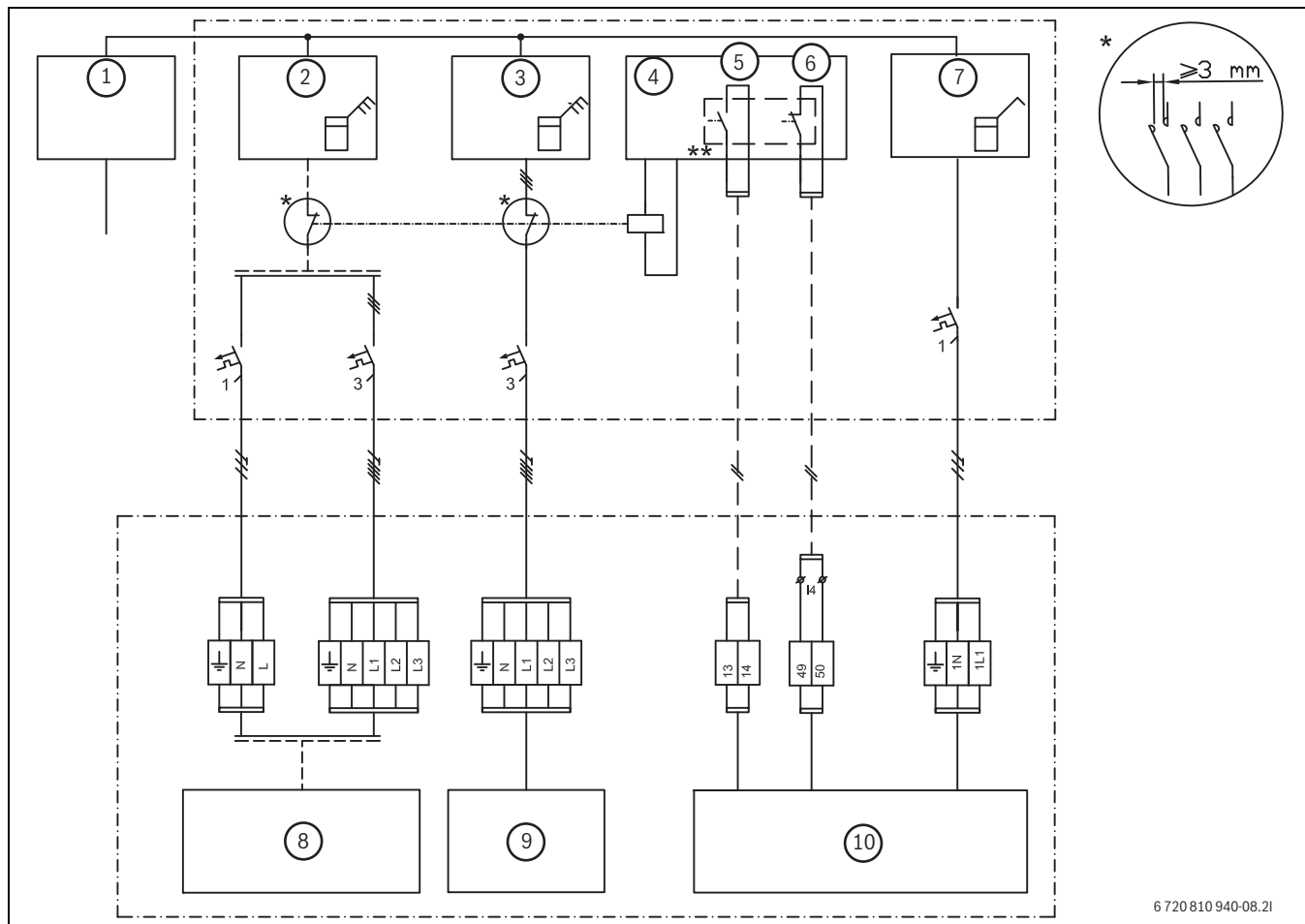


Bild 40 EVU Typ 1

- [1] Spannungsversorgung
- [2] Stromzähler Wärmepumpe, Niedrigtarif
- [3] Anschlusskasten Inneneinheit, Niedrigtarif
- [4] Tarifkontrolle
- [5] Tarifsteuerung, EVU
- [6] Tarifsteuerung, SG
- [7] Stromzähler, Gebäude 1 Phase Hochtarif
- [8] Wärmepumpe (Kompressor)
- [9] Elektrischer Zuheizter
- [10] Bedieneinheit und Inneneinheit

* Das Relais muss für die Leistung der Wärmepumpe und des elektrischen Zuheizers ausgelegt werden. Das Relais muss vom Installateur oder dem Energieversorger geliefert werden. Der externe Eingang auf dem Installationsmodul (Pin 13/14) benötigt ein potentialfreies Signal. Der Schaltzustand für die Aktivierung der EVU bzw SmartGrid-Funktion (geschlossen oder offen) kann in der Regelung eingestellt werden. Während der Sperrzeit wird das Sperrzeitsymbol im Display angezeigt.

** Der Schaltkontakt des Relais, welches an den Anschlüssen 13, 14 und 49, 50 des Installationsmoduls angeschlossen wird, muss für 5V und 1mA ausgelegt sein.

EVU 2, nur Abschaltung des Kompressors

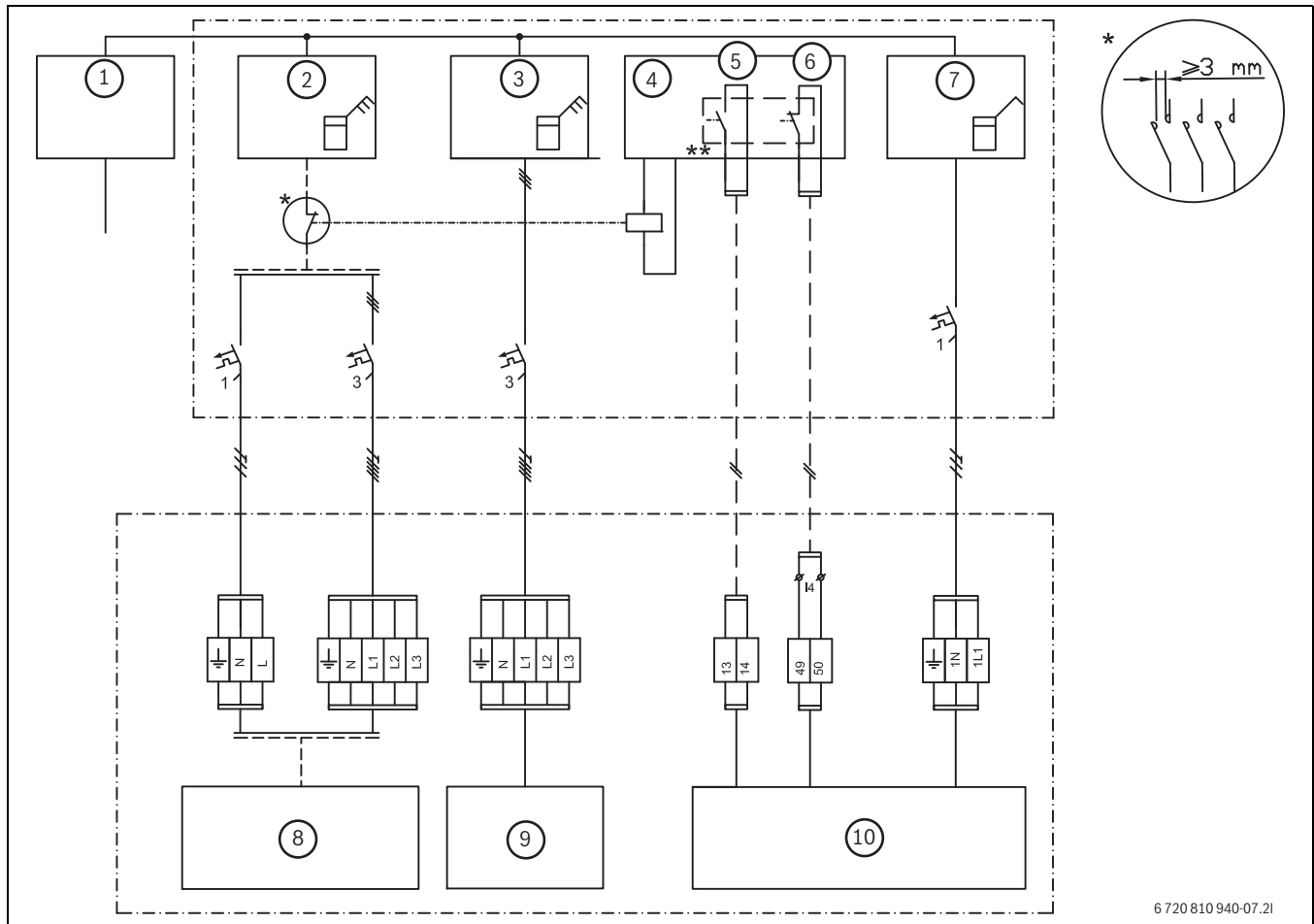


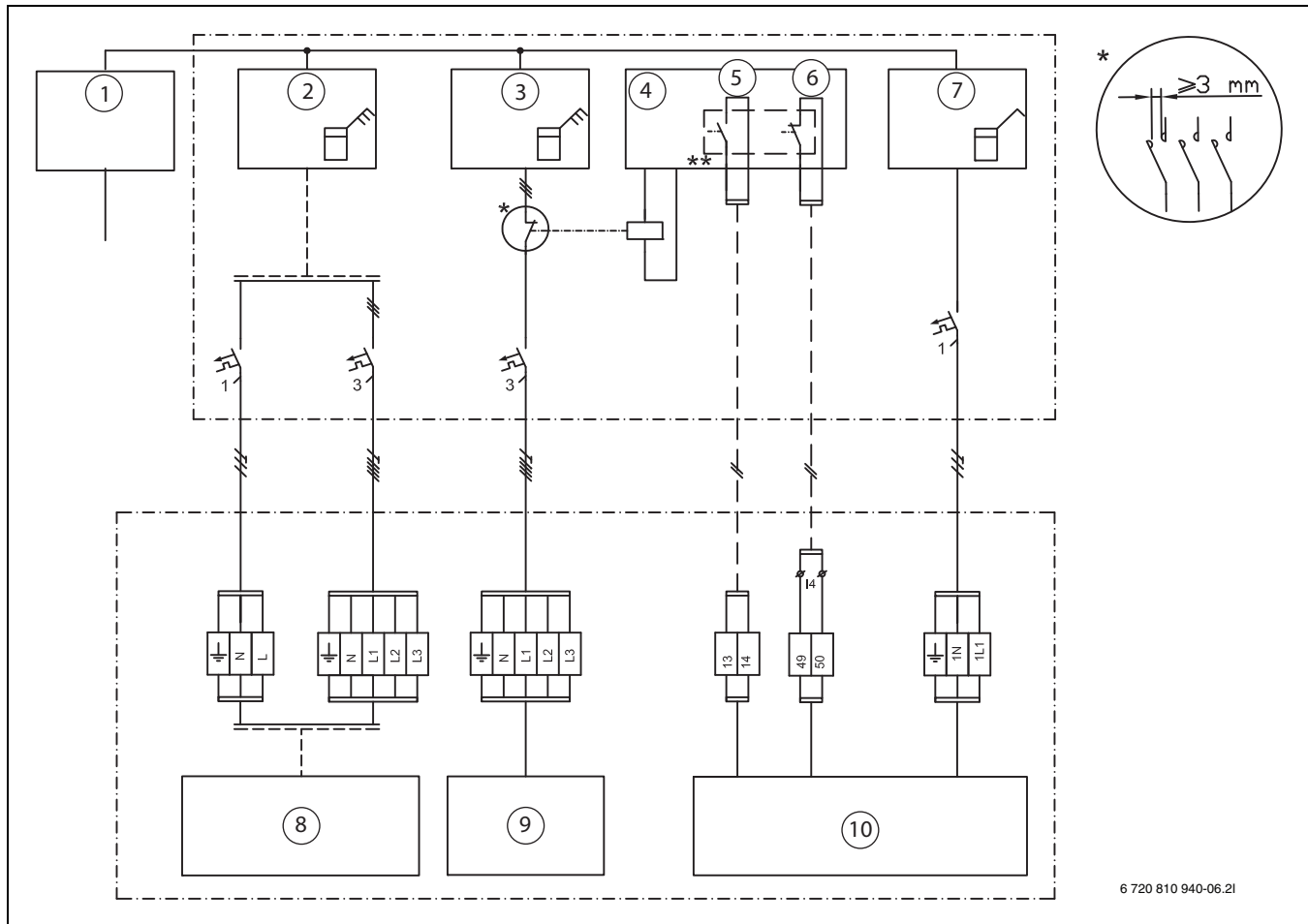
Bild 41 EVU Typ 2

- [1] Spannungsversorgung
- [2] Stromzähler Wärmepumpe, Niedrigtarif
- [3] Anschlusskasten Inneneinheit, Niedrigtarif
- [4] Tarifkontrolle
- [5] Tarifsteuerung, EVU
- [6] Tarifsteuerung, SG
- [7] Stromzähler, Gebäude 1 Phase Hochtarif
- [8] Wärmepumpe (Kompressor)
- [9] Elektrischer Zuheizer
- [10] Bedieneinheit und Inneneinheit

* Das Relais muss für die Leistung der Wärmepumpe und des elektrischen Zuheizers ausgelegt werden. Das Relais muss vom Installateur oder dem Energieversorger geliefert werden. Der externe Eingang auf dem Installationsmodul (Pin 13/14) benötigt ein potentialfreies Signal. Der Schaltzustand für die Aktivierung der EVU bzw SmartGrid-Funktion (geschlossen oder offen) kann in der Regelung eingestellt werden. Während der Sperrzeit wird das Sperrzeitsymbol im Display angezeigt.

** Der Schaltkontakt des Relais, welches an den Anschlüssen 13, 14 und 49, 50 des Installationsmoduls angeschlossen wird, muss für 5V und 1mA ausgelegt sein.

EVU 3, nur Abschaltung des elektrischen Zuheizers



6 720 810 940-06.2I

Bild 42

- [1] Spannungsversorgung
- [2] Stromzähler Wärmepumpe, Niedrigtarif
- [3] Anschlusskasten Inneneinheit, Niedrigtarif
- [4] Tarifkontrolle
- [5] Tarifsteuerung, EVU
- [6] Tarifsteuerung, SG
- [7] Stromzähler, Gebäude 1 Phase Hochtarif
- [8] Wärmepumpe (Kompressor)
- [9] Elektrischer Zuheizter
- [10] Bedieneinheit und Inneneinheit

* Das Relais muss für die Leistung der Wärmepumpe und des elektrischen Zuheizers ausgelegt werden. Das Relais muss vom Installateur oder dem Energieversorger geliefert werden. Der externe Eingang auf dem Installationsmodul (Pin 13/14) benötigt ein potentialfreies Signal. Der Schaltzustand für die Aktivierung der EVU bzw SmartGrid-Funktion (geschlossen oder offen) kann in der Regelung eingestellt werden. Während der Sperrzeit wird das Sperrzeitsymbol im Display angezeigt.

** Der Schaltkontakt des Relais, welches an den Anschlüssen 13, 14 und 49, 50 des Installationsmoduls angeschlossen wird, muss für 5V und 1mA ausgelegt sein.

10.3.7 Messwerte von Temperaturfühlern

**VORSICHT****Personen- oder Sachschäden durch falsche Temperatur!**

Wenn Fühler mit falschen Eigenschaften verwendet werden, sind zu hohe oder zu niedrige Temperaturen möglich.

- Sicherstellen, dass die verwendeten Temperaturfühler den angegebenen Werten entsprechen (siehe Tabellen unten).

°C	Ω	°C	Ω	°C	Ω	°C	Ω
20	12488	40	5331	60	2490	80	1256
25	10001	45	4327	65	2084	85	1070
30	8060	50	3605	70	1753	90	915
35	6536	55	2989	75	1480	-	-

Tab. 9 Fühler T0, TCO, TC1, TW1

°C	Ω	°C	Ω	°C	Ω
-40	154300	5	11900	50	1696
-35	111700	10	9330	55	1405
-30	81700	15	7370	60	1170
-25	60400	20	5870	65	980
-20	45100	25	4700	70	824
-15	33950	30	3790	75	696
-10	25800	35	3070	80	590
-5	19770	40	2510	85	503
0	15280	45	2055	90	430

Tab. 10 Fühler T1

10.3.8 Kabelplan

	Bezeichnung	min. Querschnitt	Kabeltyp	max. Länge	anklemmen an	Anschluss an Klemme	Spannungsquelle
Umschaltventil	VW1	3 x 1,5mm ²	Kabel integriert		Inneneinheit	53 / 54 / N	IDU
Umschaltventil	VC0	3 x 1,5mm ²	Kabel integriert		Inneneinheit	56 / 57 / N	IDU
Pumpe 1. HK	PC1	3 x 1,5mm ²	PVC Schlauchleitung		Inneneinheit	52 / N / PE	
Zirkulationspumpe	PW2	3 x 1,5mm ²	PVC Schlauchleitung			58 / N / 58	
Verbindungsltg. IDU - ODU	CAN-BUS	2 x 2 x 0,75mm ²	LIYCY (TP)	30m		30(12V) 31(H) 32(L) 33(GND)	IDU
Spannungsversorgung	IDU iE/iT/iTS	5 x 2,5mm ²					Unterverteilung 3 x C16
Spannungsversorgung	IDU iB	3 x 1,5mm ²				L / N SL	Unterverteilung 1x C16
EMS - Module	SM100, MM100...	0,5mm ²	J-Y (ST)Y 2 x 2 x 0,6	100m	Inneneinheit	19 / 20	
0-10V Ansteuerung Kessel	EMO	2 x 2 x 0,75mm ²	LIYCY (TP)		Inneneinheit	38 / 39	Basiscontroller Kessel
PV-Funktion		0,4mm ²	J-Y (ST)Y 2 x 2 x 0,6			Von Wechselrichter an Klemme I2 oder I3 der IDU	
Smart Grid		0,4mm ²	J-Y (ST)Y 2 x 2 x 0,6			Von Rundsteuerempfänger an Kontakt I4, Klemme 49, 50 der IDU	
EVU-Sperrsignal	abgeschirmtes Kabel	3 x 1,5mm ²	PVC Schlauchleitung			Von Rundsteuerempfänger an Kontakt I1, Klemme 13, 14 der IDU	

Tab. 11 Anschluss an Inneneinheiten IDU iE/iB/iT und iTS

Fühler	Bezeichnung	min. Querschnitt	Kabeltyp	max. Länge	anklemmen an	Anschluss an Klemme	Spannungsquelle
Außen	T1	0,5 mm ²	J-Y (ST)Y 2 x 2 x 0,6		Inneneinheit	3 / 4	
Vorlauf	T0	0,5 mm ²	J-Y (ST)Y 2 x 2 x 0,6		Inneneinheit	1 / 2	
Warmwasser	TW1	0,5 mm ²	J-Y (ST)Y 2 x 2 x 0,6		Inneneinheit	5 / 6	
Wärmequelle	TL2		Kabel mit Stecker		Inneneinheit, Kabel mit Gegenstecker		
Taupunktsensor	MK2 (max. 5x)	0,5 mm ²	Kabel integriert		Inneneinheit	34 / 35	
Fühler gem. HK	TC1	0,5 mm ²	J-Y (ST)Y 2 x 2 x 0,6	100m	MM100	1 / 2	
Fühler Schwimmbad-Temperaturfühler	TC1	0,5 mm ²	J-Y (ST)Y 2 x 2 x 0,6	100m	MP100	1 / 2	

Tab. 12 Kabelplan Fühler

10.4 Inbetriebnahmeprotokoll

Datum der Inbetriebnahme:	
Adresse des Kunden:	Nachname, Vorname:
	Postanschrift:
	Ort:
	Telefon:
Installationsunternehmen:	Nachname, Vorname:
	Straße:
	Ort:
	Telefon:
Produktdaten:	Produkttyp:
	TTNR:
	Seriennummer:
	FD-Nr.:
Anlagenkomponenten:	Bestätigung/Wert
Raumregler	<input type="checkbox"/> Ja <input type="checkbox"/> Nein
Raumregler mit Feuchtfühler	<input type="checkbox"/> Ja <input type="checkbox"/> Nein
Solareinbindung	<input type="checkbox"/> Ja <input type="checkbox"/> Nein
Pufferspeicher	<input type="checkbox"/> Ja <input type="checkbox"/> Nein
Typ/Volumen (l):	
Warmwasserspeicher	<input type="checkbox"/> Ja <input type="checkbox"/> Nein
Typ/Volumen (l):	
Sonstige Komponenten	<input type="checkbox"/> Ja <input type="checkbox"/> Nein
Welche?	
Mindestabstände Wärmepumpe:	
Steht die Wärmepumpe auf einer festen, ebenen Fläche?	<input type="checkbox"/> Ja <input type="checkbox"/> Nein
Ist die Wärmepumpe stabil verankert?	<input type="checkbox"/> Ja <input type="checkbox"/> Nein
Steht die Wärmepumpe so, dass kein Schnee vom Dach darauf rutschen kann?	<input type="checkbox"/> Ja <input type="checkbox"/> Nein
Mindest-Wandabstand?mm	
Seitliche Mindestabstände?mm	
Mindestabstand zur Decke?mm	
Mindestabstand vor der Wärmepumpe?mm	
Kondensatleitung Wärmepumpe	
Ist die Kondensatleitung mit einem Heizkabel versehen?	<input type="checkbox"/> Ja <input type="checkbox"/> Nein
Anschlüsse an der Wärmepumpe	
Wurden die Anschlüsse fachgerecht ausgeführt?	<input type="checkbox"/> Ja <input type="checkbox"/> Nein
Wer hat die Anschlussleitung verlegt/bereitgestellt?	
Mindestabstände Inneneinheit:	
Mindest-Wandabstand?mm	
Mindestabstand vor der Einheit?mm	
Heizung:	
Druck im Ausdehnungsgefäß ermittelt? bar	
Die Heizungsanlage wurde entsprechend dem ermittelten Druck im Ausdehnungsgefäß gefüllt auf bar	
Wurde die Heizungsanlage vor der Installation gespült?	<input type="checkbox"/> Ja <input type="checkbox"/> Nein
Wurde der Partikelfilter gereinigt?	<input type="checkbox"/> Ja <input type="checkbox"/> Nein
Elektrischer Anschluss:	
Wurden die Kleinspannungsleitungen mit einem Mindestabstand von 100 mm zu 230-V-/400-V-Leitungen verlegt?	<input type="checkbox"/> Ja <input type="checkbox"/> Nein
Wurden die CAN-BUS-Anschlüsse laut Anleitung ausgeführt?	<input type="checkbox"/> Ja <input type="checkbox"/> Nein
Wurde ein Leistungswächter angeschlossen?	<input type="checkbox"/> Ja <input type="checkbox"/> Nein
Befindet sich der Außentemperaturfühler T1 an der kältesten Hausseite?	<input type="checkbox"/> Ja <input type="checkbox"/> Nein
Netzanschluss:	
Stimmt die Phasenfolge von L1, L2, L3, N und PE in der Wärmepumpe?	<input type="checkbox"/> Ja <input type="checkbox"/> Nein
Stimmt die Phasenfolge von L1, L2, L3, N und PE in der Inneneinheit?	<input type="checkbox"/> Ja <input type="checkbox"/> Nein
Wurde der Netzanschluss entsprechend der Installationsanleitung ausgeführt?	<input type="checkbox"/> Ja <input type="checkbox"/> Nein

Sicherung für Wärmepumpe und elektrischen Zuheizer, Auslösemerkmale?	
Manueller Betrieb:	
Wurde ein Funktionstest einzelner Komponentengruppen (Pumpe, Mischventil, Umschaltventil, Kompressor usw.) durchgeführt?	<input type="checkbox"/> Ja <input type="checkbox"/> Nein
Bemerkungen:	
Wurden die Temperaturwerte im Menü überprüft und dokumentiert?	<input type="checkbox"/> Ja <input type="checkbox"/> Nein
T0	_____ °C
T1	_____ °C
TW1	_____ °C
TC0	_____ °C
TC1	_____ °C
Einstellungen für Zuheizer:	
Zeitverzögerung Zuheizer	
Zuheizer sperren	<input type="checkbox"/> Ja <input type="checkbox"/> Nein
Elektrischer Zuheizer, Einstellungen für Anschlussleistung	
Zuheizer, maximale Temperatur	_____ °C
Sicherheitsfunktionen:	
Wärmepumpe bei niedrigen Außenlufttemperaturen sperren	
Wurde die Inbetriebnahme ordnungsgemäß ausgeführt?	<input type="checkbox"/> Ja <input type="checkbox"/> Nein
Sind weitere Maßnahmen des Installateurs notwendig?	<input type="checkbox"/> Ja <input type="checkbox"/> Nein
Bemerkungen:	
Unterschrift des Installateurs:	
Unterschrift des Kunden oder des Installateurs:	

Tab. 13 Inbetriebnahmeprotokoll





Buderus

Deutschland

Bosch Thermotechnik GmbH
Buderus Deutschland
Sophienstraße 30-32
D-35576 Wetzlar
Kundendienst: 01806 / 990 990
www.buderus.de
info@buderus.de

Österreich

Robert Bosch AG
Geschäftsbereich Thermotechnik
Göllnergasse 15-17
A-1030 Wien
Allgemeine Anfragen: +43 1 797 22 - 8226
Technische Hotline: +43 810 810 444
www.buderus.at
office@buderus.at

Schweiz

Bosch Thermotechnik AG
Netzibodenstrasse 36
CH-4133 Pratteln
www.buderus.ch
info@buderus.ch

Luxemburg

Ferroknepper Buderus S.A.
Z.I. Um Monkeler
20, Op den Drieschen
B.P. 201
L-4003 Esch-sur-Alzette
Tél.: 0035 2 55 40 40-1
Fax: 0035 2 55 40 40-222
www.buderus.lu
info@buderus.lu