



Ihr Online-Fachhändler für:



- Kostenlose und individuelle Beratung
- Hochwertige Produkte
- Kostenloser und schneller Versand

- TOP Bewertungen
- Exzelerter Kundenservice
- Über 20 Jahre Erfahrung



E-Mail: info@unidomo.de | Tel.: 04621 - 30 60 89 0 | www.unidomo.de

Installationsanleitung

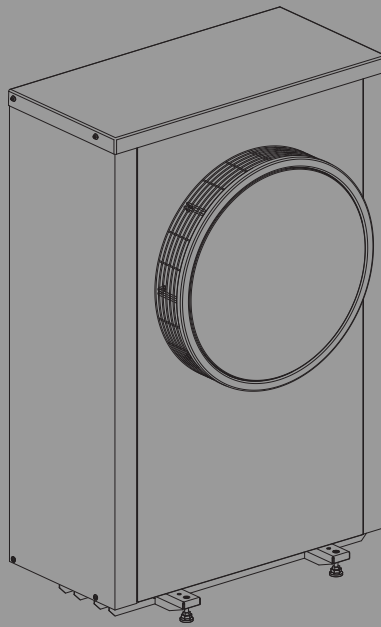
Luft-Wasser-Wärmepumpe

Logatherm WLW196i.2 AR S+

ODU4.2i S+ | ODU6.2i S+

Buderus

Vor Installation und Wartung sorgfältig lesen.



Inhaltsverzeichnis

1 Symbolerklärung und Sicherheitshinweise 2

1.1 Symbolerklärung 2

1.2 Allgemeine Sicherheitshinweise 2

2 Vorschriften 3

2.1 Wasserqualität 3

3 Produktbeschreibung 4

3.1 Lieferumfang 4

3.2 Angaben zur Wärmepumpe 4

3.3 Konformitätserklärung 4

3.4 Typschild 4

3.5 Produktübersicht 5

3.6 Abmessungen 5

3.6.1 Abmessungen der Wärmepumpenmodelle , ODU4.2i S+ - ODU6.2i S+ 5

3.7 Abstände bei der Aufstellung 6

4 Installationsvorbereitung 6

4.1 Aufstellorte 6

4.2 Kondensatablauf 7

4.3 Mindestvolumen und Ausführung der Heizungsanlage 7

5 Installation 8

5.1 Transport 8

5.1.1 Transportsicherungen 8

5.2 Auspacken 8

5.3 Checkliste 8

5.4 Montage 8

5.4.1 Montage der Wärmepumpe 8

5.5 Anschluss 9

5.5.1 Rohranschlüsse allgemein 9

5.5.2 Kondensatrohr 10

5.5.3 Anschluss der Wärmepumpe an die Inneneinheit 11

5.5.4 Elektrischer Anschluss 11

5.6 Seitenbleche und Deckel montieren 13

6 Wartung 15

7 Installation des Zubehörs 16

7.1 Heizkabel 16

8 Umweltschutz und Entsorgung 23

9 Technische Daten 24

9.1 Technische Daten – Wärmepumpe (Wechselstrom) 24

9.2 Betriebsbereich der Wärmepumpe ohne Zuheizter 25

9.3 Kältemittelkreis 26

9.4 Schaltplan 27

9.4.1 Schaltplan für Umformer, Wechselstrom 27

9.4.2 Schaltplan für Umformer, 1-/3-phasig 28

9.4.3 Messwerte für Temperaturfühler 29

9.5 Angaben zum Kältemittel 29

1 Symbolerklärung und Sicherheitshinweise

1.1 Symbolerklärung

Warnhinweise

In Warnhinweisen kennzeichnen Signalwörter die Art und Schwere der Folgen, falls die Maßnahmen zur Abwendung der Gefahr nicht befolgt werden.

Folgende Signalwörter sind definiert und können im vorliegenden Dokument verwendet sein:



GEFAHR:

GEFAHR bedeutet, dass schwere bis lebensgefährliche Personenschäden auftreten werden.



WARNUNG:

WARNUNG bedeutet, dass schwere bis lebensgefährliche Personenschäden auftreten können.



VORSICHT:

VORSICHT bedeutet, dass leichte bis mittelschwere Personenschäden auftreten können.

HINWEIS:

HINWEIS bedeutet, dass Sachschäden auftreten können.

Wichtige Informationen



Wichtige Informationen ohne Gefahren für Menschen oder Sachen werden mit dem gezeigten Info-Symbol gekennzeichnet.

Weitere Symbole

Symbol	Bedeutung
▶	Handlungsschritt
→	Querverweis auf eine andere Stelle im Dokument
•	Aufzählung/Listeneintrag
–	Aufzählung/Listeneintrag (2. Ebene)

Tab. 1

1.2 Allgemeine Sicherheitshinweise

Diese Installationsanleitung gilt für Klempner, Heizungsinstallateure und Elektriker.

- ▶ Vor der Installation alle Installationsanleitungen (Wärmepumpe, Regler usw.) genau durchlesen.
- ▶ Sicherheitshinweise und Warnungen beachten.
- ▶ Nationale und regionale Bestimmungen, technische Verordnungen und Richtlinien einhalten.
- ▶ Alle ausgeführten Arbeiten dokumentieren.

⚠ Bestimmungsgemäße Verwendung

Diese Wärmepumpe ist für die Verwendung in geschlossenen Heizungsanlagen in Wohngebäuden vorgesehen. Jede andere Verwendung gilt als nicht bestimmungsgemäß. Eventuell daraus resultierende Schäden sind von der Haftung ausgenommen.

⚠ Installation, Inbetriebnahme und Service

Die Wärmepumpe nur durch zugelassenes Personal installieren, in Betrieb nehmen und warten lassen.

- ▶ Nur Originalersatzteile verwenden.

⚠ Elektroarbeiten

Elektroarbeiten nur von einer Elektrofachkraft durchführen lassen.

Vor Arbeiten an der Elektrik:

- ▶ Netzspannung allpolig spannungsfrei schalten und gegen Wiedereinschalten sichern.
- ▶ Sicherstellen, dass das Gerät tatsächlich stromlos ist.
- ▶ Anschlusspläne weiterer Anlagenteile ebenfalls beachten.

⚠ Übergabe an den Betreiber

Weisen Sie den Betreiber bei der Übergabe in die Bedienung und die Betriebsbedingungen der Heizungsanlage ein.

- ▶ Bedienung erklären – dabei besonders auf alle sicherheitsrelevanten Handlungen eingehen.
- ▶ Insbesondere auf folgende Punkte hinweisen:
 - Umbau oder Instandsetzung dürfen nur von einem zugelassenen Fachbetrieb ausgeführt werden.
 - Für den sicheren und umweltverträglichen Betrieb ist eine mindestens jährliche Inspektion sowie eine bedarfsabhängige Reinigung und Wartung erforderlich.
- ▶ Mögliche Folgen (Personenschäden bis hin zur Lebensgefahr oder Sachschäden) einer fehlenden oder unsachgemäßen Inspektion, Reinigung und Wartung aufzeigen.
- ▶ Installations- und Bedienungsanleitungen zur Aufbewahrung an den Betreiber übergeben.

2.1 Wasserqualität

Wasserbeschaffenheit in der Heizungsanlage

Wärmepumpen arbeiten bei niedrigeren Temperaturen als andere Heizungsanlagen, weshalb die thermische Entgasung weniger effektiv und der verbleibende Sauerstoffgehalt stets höher ist als bei Elektro-/Öl-/Gasheizungen. Dadurch ist die Heizungsanlage bei aggressivem Wasser anfälliger für Korrosion.

In Heizungsanlagen, die regelmäßig nachgefüllt werden müssen, oder bei denen entnommene Heizwasserproben nicht klar sind, vor der Installation der Wärmepumpe entsprechende Maßnahmen zu treffen, z. B. durch Nachrüsten von Magnetfiltern und Entlüftern.

Eventuell ist zum Schutz der Wärmepumpe ein Wärmetauscher erforderlich, wenn vorgegebene Grenzwerte nicht erreicht werden können.

Ausschließlich Zusätze zur pH-Wert-Erhöhung verwenden und das Wasser sauber halten.

Wasserqualität	Grenzwerte für die Heizungsanlage
Härte	<3 °dH
Sauerstoffgehalt	<1 mg/l
Kohlendioxid, CO ₂	<1 mg/l
Chlorid-Ionen, Cl ⁻	<250 mg/l
Sulfat, SO ₄	<100 mg/l
Leitfähigkeit	<350 µS/cm
pH	7,5 – 9

Tab. 2 Wasserbeschaffenheit in der Heizungsanlage

2 Vorschriften

Dies ist eine Originalanleitung. Übersetzungen dürfen nicht ohne Zustimmung des Herstellers angefertigt werden.

Folgende Richtlinien und Vorschriften einhalten:

- Lokale Bestimmungen und Vorschriften des zuständigen Stromversorgungsunternehmens sowie zugehörige Sonderregeln
- Nationale Bauvorschriften
- **F-Gase-Verordnung**
- **EN 50160** (Merkmale der Spannung in öffentlichen Elektrizitätsversorgungsnetzen)
- **EN 12828** (Heizungsanlagen in Gebäuden – Planung von Warmwasser-Heizungsanlagen)
- **EN 1717** (Schutz des Trinkwassers vor Verunreinigungen in Trinkwasser-Installationen)

3 Produktbeschreibung

3.1 Lieferumfang

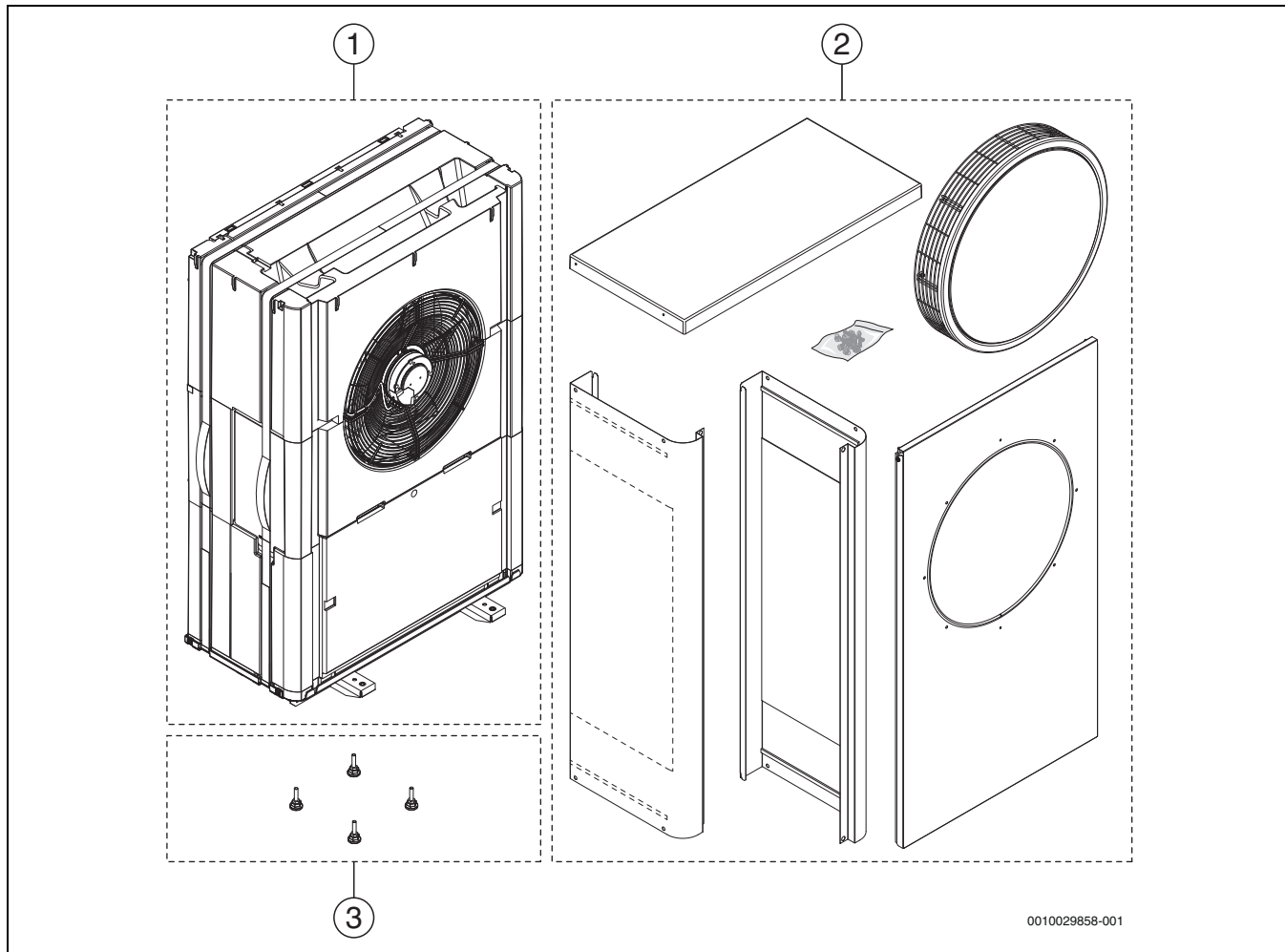


Bild 1 Lieferumfang

- [1] Wärmepumpe
- [2] Deckel und Seitenbleche
- [3] Stellfüße

3.2 Angaben zur Wärmepumpe

Die Wärmepumpen WLW196i.2 AR S+ sind für den Anschluss an die Inneneinheiten iT/iTS/iTP oder iE/iB vorgesehen.

Mögliche Kombinationen:

iT / iTS / iTP	iE / iB	WLW196i.2 AR S+
8	8	ODU4.2i S+
8	8	ODU6.2i S+

Tab. 3 Kombinationsmöglichkeiten

iT, iTS und iTP verfügen über einen integrierten elektrischen Zuheizter.

iTS verfügt über eine integrierte Solarwärmetauscher.

iTP verfügt über eine integrierten Pufferspeicher.

iE verfügt über einen integrierten elektrischen Zuheizter.

iB ist für einen Zuheizter (Elektro-, Öl- oder Gasheizung) mit Mischer vorgesehen.

3.3 Konformitätserklärung

Dieses Produkt entspricht in Konstruktion und Betriebsverhalten den europäischen und nationalen Anforderungen.



Mit der CE-Kennzeichnung wird die Konformität des Produkts mit allen anzuwendenden EU-Rechtsvorschriften erklärt, die das Anbringen dieser Kennzeichnung vorsehen.

Der vollständige Text der Konformitätserklärung ist im Internet verfügbar: www.buderus.de.

3.4 Typschild

Das Typschild befindet sich an der Rückseite der Wärmepumpe. Es enthält Angaben zur Leistung, Artikelnummer und Seriennummer sowie zum Fertigungsdatum. Auf dem Typschild ist auch die Produktionsbezeichnung AirO S Hydro angegeben.

3.5 Produktübersicht

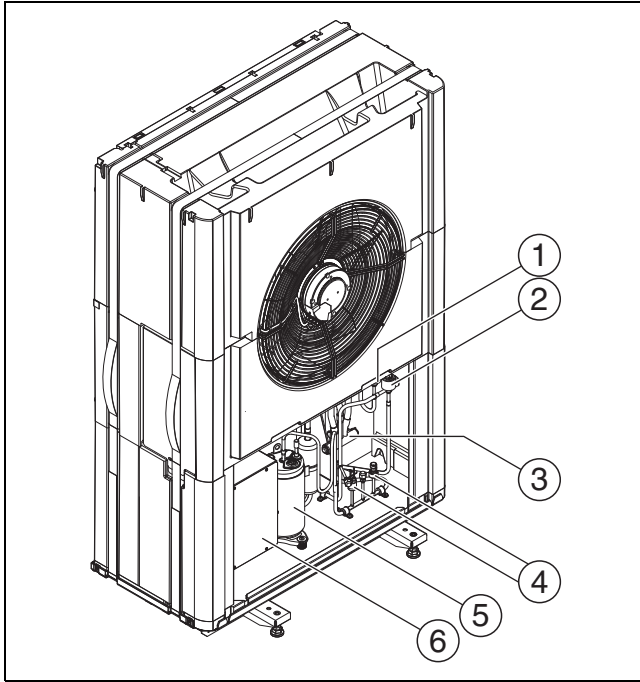


Bild 2 Produktübersicht

- [1] Elektronisches Expansionsventil VR1
- [2] Elektronisches Expansionsventil VRO
- [3] 4-Wege-Ventil
- [4] Druckwächter/Druckfühler
- [5] Kompressor
- [6] Inverter



Beschreibung für alle Größen gültig.

3.6 Abmessungen

3.6.1 Abmessungen der Wärmepumpenmodelle , ODU4.2i S+ - ODU6.2i S+

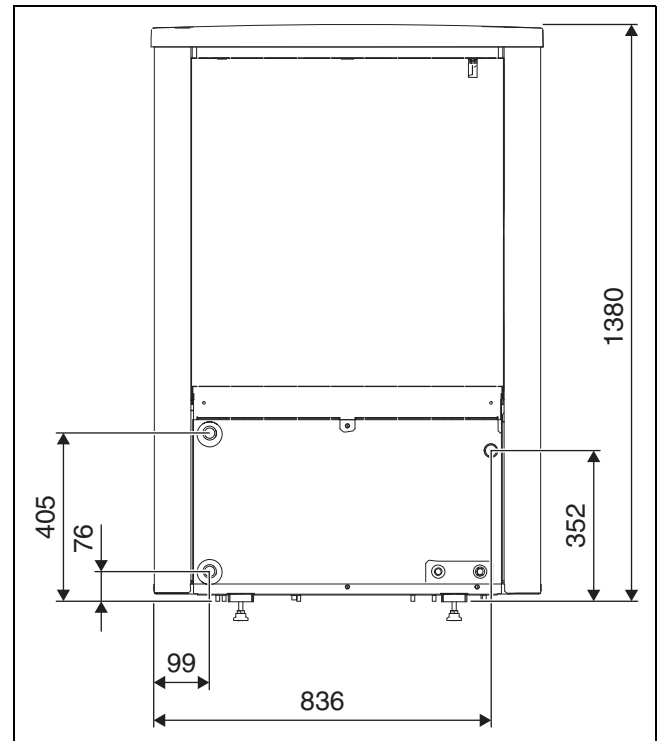


Bild 3 Abmessungen und Anschlüsse der Wärmepumpenmodelle ODU4.2i S+-ODU6.2i S+, Rückseite

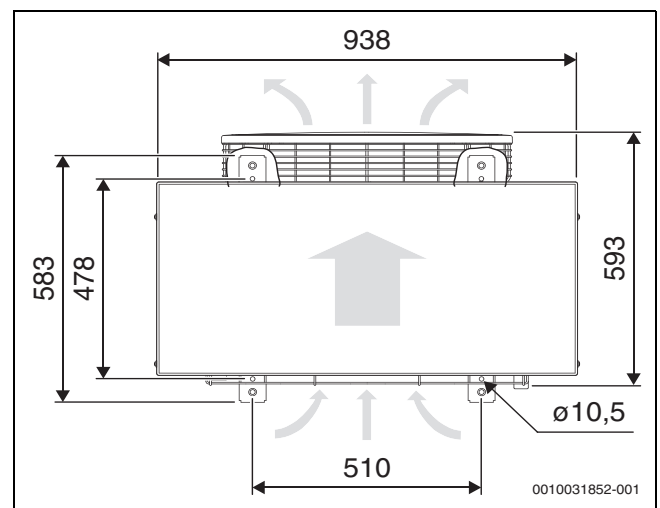


Bild 4 Abmessungen der Wärmepumpenmodelle ODU4.2i S+-ODU6.2i S+, Ansicht von oben

3.7 Abstände bei der Aufstellung

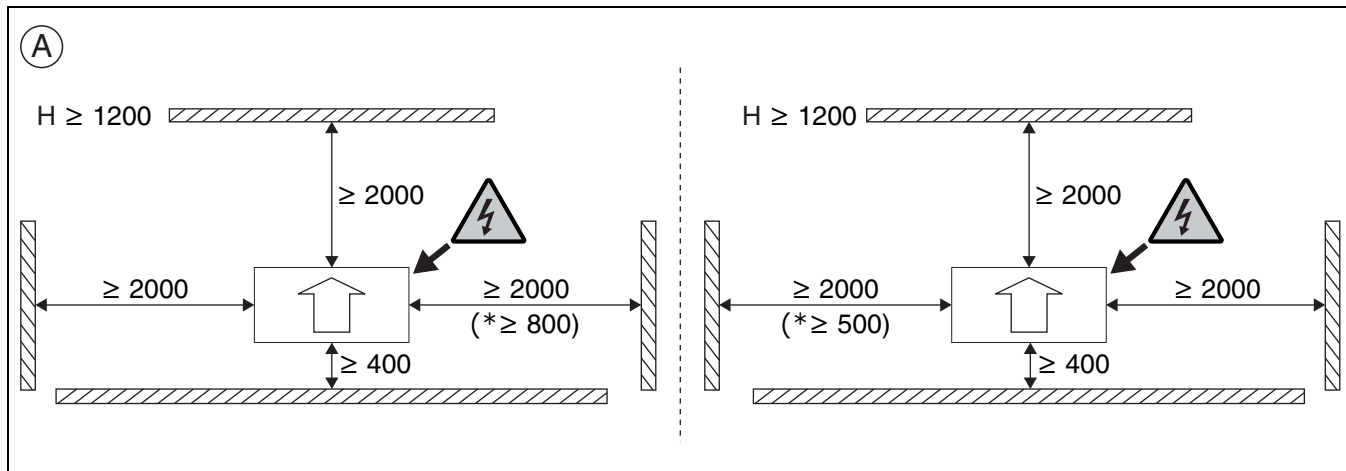


Bild 5 Abstände bei der Aufstellung

[*] Der Abstand kann auf einer Seite verringert werden. Dies kann jedoch zu einem höheren Lärmpegel führen.

[A] Aufstellabstände der Wärmepumpe.

► Bei freistehender Aufstellung (nicht in Gebäudenähe):

- Wärmepumpe nicht so installieren, dass die Ansaugseite direkt nach Süden weist, um den Einfluss der Sonne auf den Lufttemperatursensor zu vermeiden.
- Ansaugseite durch eine Wand oder Ähnliches schützen.

4 Installationsvorbereitung

4.1 Aufstellorte

- Wärmepumpe im Freien auf einer ebenen, stabilen Fläche aufstellen.
- Bei der Aufstellung der Wärmepumpe darauf achten, dass der Zugang für Wartungsarbeiten jederzeit garantiert ist. Wenn der Zugang z. B. aufgrund der Deckenhöhe eingeschränkt ist, muss durch entsprechende Maßnahmen sichergestellt werden, dass Wartungsarbeiten ohne zusätzlichen Zeitaufwand und teure Hilfsmittel ausgeführt werden können.
- Bei der Aufstellung die Schallausbreitung der Wärmepumpe beachten, besonders unter dem Gesichtspunkt, dass Nachbarn nicht durch Lärm belästigt werden.
- Die Wärmepumpe möglichst nicht vor lärmempfindlichen Räumen aufstellen.
- Die Wärmepumpe nicht in einer Ecke aufstellen, wo sie auf 3 Seiten von Wänden umgeben ist. Das kann zu einem erhöhten Lärmpegel und einer starken Verunreinigung des Verdampfers führen.

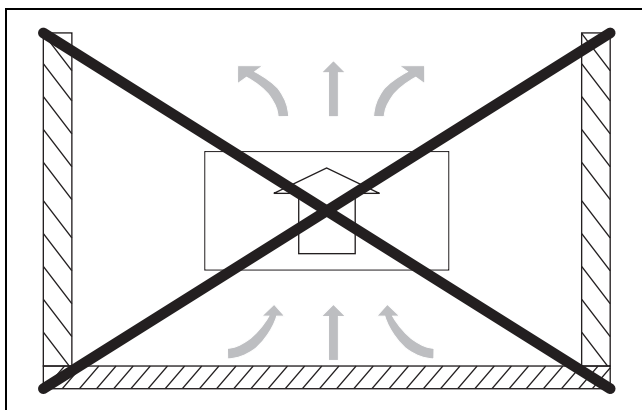


Bild 6 Von Wänden umgebene Aufstellung vermeiden

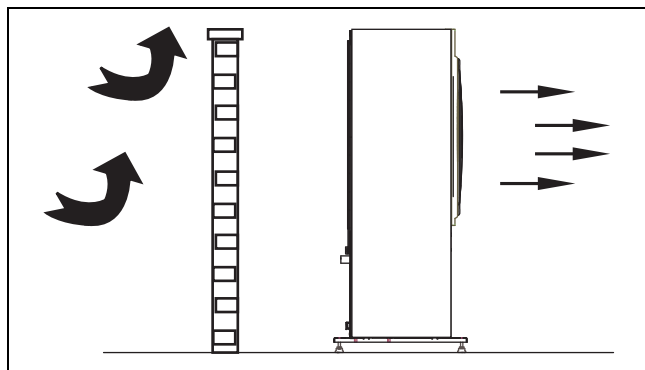


Bild 7 Freistehende Wärmepumpe

- Die Wärmepumpe möglichst so aufstellen, dass der Wind nicht direkt von vorn kommt.
- Die Außeneinheit der Wärmepumpe so aufstellen, dass kein Schnee oder Wasser vom Dach darauf rutscht oder tropft. Wenn eine solche Aufstellung nicht vermieden werden kann, muss ein Schutzdach montiert werden.



Wenn über der Wärmepumpe ein Schutzdach installiert wird, darauf achten, dass es möglich sein muss, das Isoliermaterial der Wärmepumpe nach oben abzunehmen.

- Bei den Modellen ODU4.2i S+ – ODU6.2i S+ das Dach mit einem Mindestabstand von 500 mm über der Wärmepumpe montieren.
- Bei abnehmbarem Dach beträgt die Mindesthöhe für alle Modelle 400 mm über der Wärmepumpe.

4.2 Kondensatablauf

Kondensat über einen frostfreien, ggf. mit Rohrbegleitheizung versehenen Ablauf von der Wärmepumpe weggleiten. Der Ablauf muss über ein ausreichendes Gefälle verfügen, sodass kein stehendes Wasser im Rohr verbleibt.

Das Kondensat kann entweder in ein Kiesbett oder einen Steinkasten bzw. in einen Regenwasserablauf eingeleitet werden.

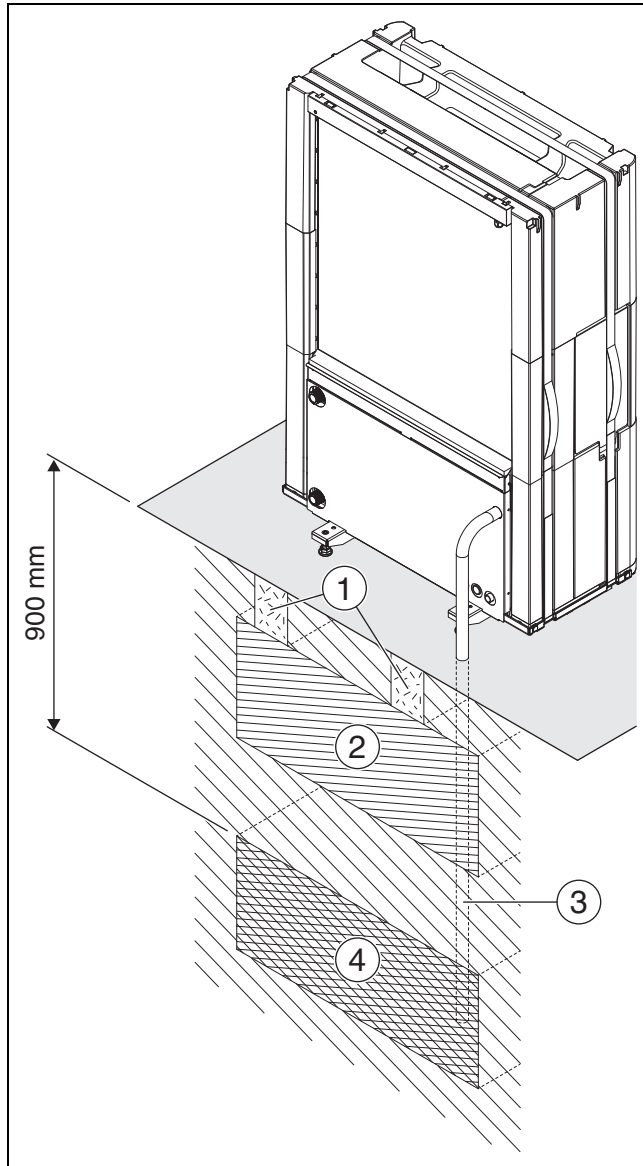


Bild 8 Kondensatablauf in Kiesbett

- [1] Betonfundamente
- [2] Einzel 300 mm
- [3] Kondenswasserrohr 32 mm
- [4] Kiesbett

4.3 Mindestvolumen und Ausführung der Heizungsanlage



Um die Wärmepumpenfunktion sicherzustellen und übermäßig viele Start/Stopp-Zyklen, eine unvollständige Abtauung und unnötige Alarme zu vermeiden, muss in der Anlage eine ausreichende Energiemenge gespeichert werden können. Diese Energie wird einerseits in der Wassermenge der Heizungsanlage und andererseits in den Anlagenkomponenten (Heizkörper) sowie im Betonboden (Fußbodenheizung) gespeichert.

Da die Anforderungen für verschiedene Wärmepumpeninstallationen und Heizungsanlagen stark variieren, wird generell kein Mindestwasservolumen in Litern angegeben. Stattdessen wird das Anlagenvolumen als ausreichend angesehen, wenn bestimmte Bedingungen erfüllt sind.

Fußbodenheizung ohne Pufferspeicher

Im größten Raum (Referenzraum) sollte anstelle von Raumthermostaten ein Raumregler installiert sein. Kleine Fußbodenflächen können dazu führen, dass in der Schlussphase des Abtauprozesses der Zuheizung aktiviert wird.

- $\geq 6 \text{ m}^2$ Fußbodenfläche erforderlich für Wärmepumpe ODU4.2i S+ – ODU6.2i S+.

Für maximale Energieeinsparung und um den Zuheizungsbetrieb zu vermeiden, wird folgende Konfiguration empfohlen:

- $\geq 30 \text{ m}^2$ Fußbodenfläche für Wärmepumpe ODU4.2i S+ – ODU6.2i S+.

Anlage mit Heizkörpern ohne Mischer und Pufferspeicher

Wenn die Anlage nur wenige Heizkörper enthält, besteht die Möglichkeit, dass in der Schlussphase des Abtauprozesses der Zuheizung aktiviert wird. Die Heizkörperthermostate müssen vollständig geöffnet sein.

- ≥ 1 Heizkörper mit 500 W erforderlich für Wärmepumpe ODU4.2i S+ – ODU6.2i S+.

Für maximale Energieeinsparung und um den Zuheizungsbetrieb zu vermeiden, wird folgende Konfiguration empfohlen:

- ≥ 4 Heizkörper mit 500 W für Wärmepumpe ODU4.2i S+ – ODU6.2i S+.

Heizungsanlage mit Fußbodenheizung und Heizkörpern in getrennten Heizkreisen ohne Pufferspeicher

Im größten Raum (Referenzraum) sollte anstelle von Raumthermostaten ein Raumregler installiert sein. Kleine Fußbodenflächen oder wenige Heizkörper in der Anlage können dazu führen, dass in der Schlussphase des Abtauprozesses der Zuheizung aktiviert wird.

- ≥ 1 Heizkörper mit 500 W erforderlich für Wärmepumpe ODU4.2i S+ – ODU6.2i S+.

Für den Fußboden-Heizkreis ist keine Mindestbodenfläche erforderlich, um jedoch den Zuheizungsbetrieb zu vermeiden und eine optimale Energieeinsparung zu erzielen, müssen weitere Heizungsthermostate oder mehrere Ventile der Fußbodenheizung mindestens zum Teil geöffnet sein.

Nur Heizkreise mit Mischer

In Heizungsanlagen, die nur aus Heizkreisen mit Mischer bestehen, ist unbedingt ein Pufferspeicher erforderlich.

- Erforderliches Volumen für Wärmepumpe ODU4.2i S+ – ODU6.2i S+ = ≥ 50 Liter.

Nur Gebläsekonvektoren

Um zu verhindern, dass in der Schlussphase des Abtauprozesses der Zuheizung aktiviert wird, ist ein Pufferspeicher mit $\geq 10 \text{ l}$ erforderlich.

5 Installation

HINWEIS:

Wärmepumpenschäden durch Wasser!

Bei Kontakt mit Wasser sind Schäden an elektrischen Anschlüssen und elektronischen Komponenten möglich. Die Verkleidung ist Voraussetzung für die Aufrechterhaltung der Schutzart der Wärmepumpe.

- ▶ Die Wärmepumpe nicht ohne Seitenteile, Frontplatte und Abdeckung im Freien lagern.
- ▶ Nach dem Herstellen aller Anschlüsse Seitenteile, Frontplatte und Abdeckung sofort montieren.

5.1 Transport

Die Wärmepumpe muss stets aufrecht transportiert und gelagert werden. Sie darf vorübergehend gekippt, jedoch nicht abgelegt werden.

Die Wärmepumpe nicht bei Temperaturen unter -20 °C lagern.

Die Wärmepumpe kann an den Gurtgriffen getragen werden.

5.1.1 Transportsicherungen

Die Wärmepumpe verfügt über eine Transportsicherung (Schraube) die deutlich mit einer roten Markierung gekennzeichnet ist. Die Transportsicherung verhindert Transportschäden an der Wärmepumpe. Transportsicherung abschrauben.

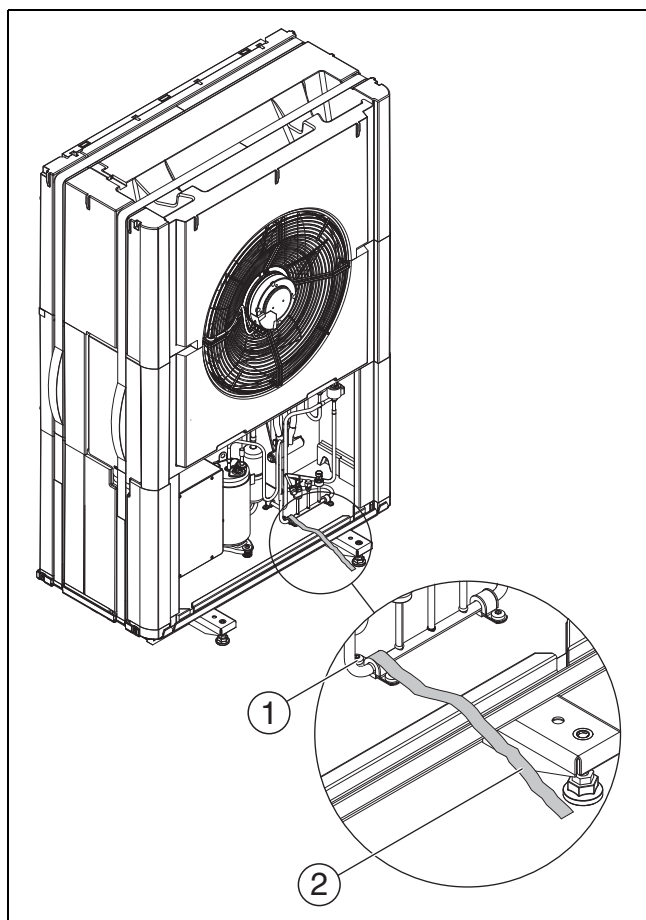


Bild 9 Transportsicherung

- [1] Transportsicherung
- [2] Rote Markierung

5.2 Auspacken

- ▶ Verpackung entsprechend der Anleitung auf der Verpackung entfernen.
- ▶ Beiliegendes Zubehör entnehmen.
- ▶ Lieferumfang auf Vollständigkeit prüfen.

5.3 Checkliste



Jede Installation ist individuell verschieden. Die Checkliste unten gibt eine allgemeine Beschreibung des Installationsablaufs.

1. Wärmepumpe auf einer festen Fläche montieren und verankern.
2. Kondensatrohr der Wärmepumpe und evtl. Rohrbegleitheizung montieren.
3. Wärmepumpe an die Inneneinheit anschließen.
4. CAN-BUS-Leitung an Wärmepumpe und Inneneinheit anschließen.
5. Spannungsversorgung der Wärmepumpe anschließen.
6. Seitenbleche und Deckel der Wärmepumpe montieren.

5.4 Montage

5.4.1 Montage der Wärmepumpe



VORSICHT:

Einklemm- oder Verletzungsgefahr!

Die Wärmepumpe kann kippen, wenn sie nicht richtig verankert wird.

- ▶ Wärmepumpe auf dem Boden verankern.

HINWEIS:

Montageprobleme/Betriebsstörungen bei Aufstellung auf geneigter Fläche!

Die Montage der Seitenbleche und des Deckels wird erschwert.

Der Kondensatablauf und die Funktionsweise werden beeinträchtigt.

- ▶ Sicherstellen, dass die Neigung der Wärmepumpe in Quer- und Längsrichtung nicht mehr als 1% beträgt.
- ▶ Die Wärmepumpe auf dem Untergrund mit entsprechend geeigneten Schrauben anschrauben.
- ▶ Wärmepumpe mithilfe der Stellfüße in Waage ausrichten.

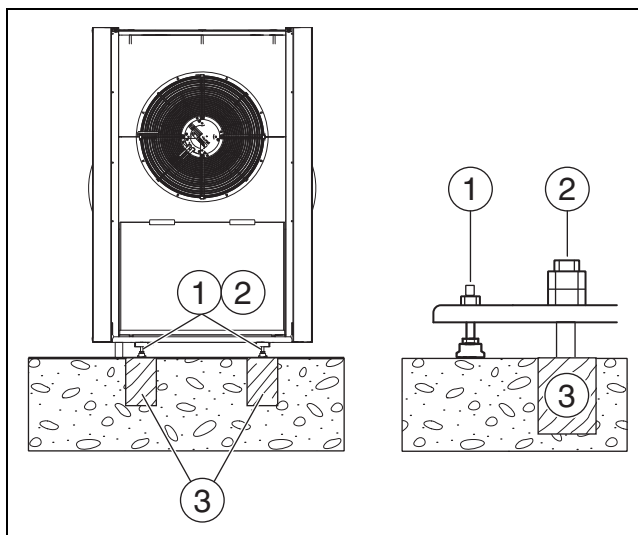


Bild 10 Befestigen der Wärmepumpe

- [1] Stellfüße
- [2] 4 Stück M10 X 120 mm (nicht Bestandteil des Lieferumfangs)
- [3] Tragfähiger, ebener Untergrund, z. B. Betonfundamente

5.5 Anschluss

5.5.1 Rohranschlüsse allgemein

HINWEIS:

Anlagenschäden durch Rückstände in den Rohrleitungen!

Feststoffe, Metall-/Kunststoffspäne, Hanf- und Gewindebandreeste und ähnliche Materialien können sich in Pumpen, Ventilen und Wärmetauschern festsetzen.

- ▶ Eindringen von Fremdkörpern in das Rohrsystem vermeiden.
- ▶ Rohrkomponenten und -verbindungen nicht direkt auf dem Boden ablegen.
- ▶ Beim Entgraten dafür sorgen, dass keine Späne im Rohr verbleiben.
- ▶ Vor dem Anschluss von Wärmepumpe und Inneneinheit das Rohrleitungssystem durchspülen, um Fremdkörper daraus zu entfernen.

HINWEIS:

Sachschäden durch Frosteinwirkung und UV-Strahlung!

Bei Stromausfall kann das Wasser in den Rohrleitungen gefrieren.

Durch UV-Strahlung kann die Isolierung spröde werden und nach einiger Zeit aufbrechen.

- ▶ Für Rohrleitungen, Anschlüsse und Verbindungen im Freien eine mindestens 19 mm starke Isolierung verwenden.
- ▶ Entleerhähne montieren, sodass das Wasser aus den zur Wärmepumpe hin und den von ihr weg führenden Leitungen bei längerem Stillstand und Frostgefahr abgelassen werden kann.
- ▶ UV- und feuchtigkeitsbeständige Isolierung verwenden.



Dämmung/Dichtung

- ▶ Alle wärmeleitenden Leitungen müssen mit einer geeigneten Wärmeisolierung entsprechend geltender Vorschriften versehen werden.
- ▶ Bei Kühlbetrieb müssen alle Anschlüsse und Leitungen nach den geltenden Normen isoliert werden, um einer Kondensation vorzubeugen.
- ▶ Wanddurchführung abdichten.



Rohre nach Anleitung bemessen (→ Tab. 4– 7).

- ▶ Zur Minimierung von Druckverlusten Verbindungsstellen in der Wärmeträgerleitung vermeiden.
- ▶ Für alle Leitungen zwischen Wärmepumpe und Inneneinheit PEX-Rohre verwenden.
- ▶ Um Lecks zu vermeiden, ausschließlich Material (Rohre und Verbindungen) desselben PEX-Lieferanten verwenden.
- ▶ Für eine einfachere Installation und zur Vermeidung von Unterbrechungen der Isolation wird die Verwendung isolierter AluPEX-Rohre empfohlen. PEX- und AluPEX-Rohre dienen gleichzeitig zur Vibrationsdämpfung und dämpfen die Geräuschübertragung auf die Heizungsanlage.



Bei Verwendung anderer Materialien als PEX müssen folgende Voraussetzungen erfüllt sein:

- ▶ Einen für den Einsatz im Freien geeigneten Partikelfilter im Rücklauf zur Wärmepumpe direkt am Wärmetauscher montieren.
- ▶ Den Partikelfilter ebenso wie die übrigen Anschlüsse isolieren.
- ▶ Den Anschluss an die Wärmepumpe mit für den Einsatz im Freien geeigneten, schwingungsdämpfendem Schlauch ausführen, diesen ebenfalls isolieren.

Wärmepumpe	Delta Wärmeträger (K)	Nenndurchfluss (l/s)	Maximale Druckabnahme (kPa) ¹⁾	AX20 Innen-Ø	AX25 Innen-Ø	AX32 Innen-Ø	AX40 Innen-Ø
				15 (mm)	18 (mm)	26 (mm)	33 (mm)
Maximale Rohrlänge PEX (m)							
ODU4.2i S+	5	0,33	55	7	16,5	30	
ODU6.2i S+	5	0,43	40	4	10,5	30	

1) Für Rohre und Komponenten zwischen Wärmepumpe und Inneneinheit.

Tab. 4 Rohrabmessungen und maximale Rohrlängen (einfache Strecke) bei Anschluss der Wärmepumpe an die Inneneinheit iT

Wärmepumpe	Delta Wärmeträger (K)	Nenndurchfluss (l/s)	Maximale Druckabnahme (kPa) ¹⁾	AX20 Innen-Ø	AX25 Innen-Ø	AX32 Innen-Ø	AX40 Innen-Ø
				15 (mm)	18 (mm)	26 (mm)	33 (mm)
Maximale Rohrlänge PEX (m)							
ODU4.2i S+	5	0,33	56	7	10	30	30
ODU6.2i S+	5	0,44	46	4	10	30	30

1) Für Rohre und Komponenten zwischen Wärmepumpe und Inneneinheit.

Tab. 5 Rohrabmessungen und maximale Rohrlängen (einfache Strecke) bei Anschluss der Wärmepumpe an die Inneneinheit iTP

Wärmepumpe	Delta Wärmeträger (K)	Nenndurchfluss (l/s)	Maximale Druckabnahme (kPa) ¹⁾	AX20 Innen-Ø 15 (mm)	AX25 Innen-Ø 18 (mm)	AX32 Innen-Ø 26 (mm)	AX40 Innen-Ø 33 (mm)
				Maximale Rohrlänge PEX (m) ²⁾			
ODU4.2i S+	7	0,32	52	8,5	22	30	
ODU6.2i S+	7	0,32	54		22,5	30	

1) Für Rohre und Komponenten zwischen Wärmepumpe und Inneneinheit.

2) Bei der Berechnung der Rohrlängen wurde die Installation eines 3-Wege-Ventils im Warmwasserkreis in der Anlage berücksichtigt.

Tab. 6 Rohrabmessungen und maximale Rohrlängen (einfache Strecke) bei Anschluss der Wärmepumpe an die Inneneinheit iB mit Mischer für den externen Zuheizer

Wärmepumpe	Delta Wärmeträger (K)	Nenndurchfluss (l/s)	Maximale Druckabnahme (kPa) ¹⁾	AX20 Innen-Ø 15 (mm)	AX25 Innen-Ø 18 (mm)	AX32 Innen-Ø 26 (mm)	AX40 Innen-Ø 33 (mm)
				Maximale Rohrlänge PEX (m) ²⁾			
ODU4.2i S+	5	0,34	57	8,5	21,5	30	
ODU6.2i S+	5	0,43	44		10,5	30	

1) Für Rohre und Komponenten zwischen Wärmepumpe und Inneneinheit.

2) Bei der Berechnung der Rohrlängen wurde die Installation eines 3-Wege-Ventils im Warmwasserkreis in der Anlage berücksichtigt.

Tab. 7 Rohrabmessungen und maximale Rohrlängen (einfache Strecke) bei Anschluss der Wärmepumpe an die Inneneinheit iE mit integriertem elektrischen Zuheizer

5.5.2 Kondensatrohr

HINWEIS:

Schäden durch Frostgefahr!

Wenn das Kondensat gefriert und nicht von der Wärmepumpe weggeleitet werden kann, sind Verdampferschäden möglich.

- ▶ Bei möglicher Eisbildung in der Kondensatleitung stets eine Rohrbegleitheizung installieren.

Kondensat über einen frostfreien, ggf. mit Rohrbegleitheizung versehenen Ablauf von der Wärmepumpe weggleiten. Der Ablauf muss über ein ausreichendes Gefälle verfügen, sodass kein stehendes Wasser im Rohr verbleibt.

Das Kondensat kann entweder in ein Kiesbett oder einen Steinkasten bzw. in einen Regenwasserablauf eingeleitet werden.

- ▶ 32-mm-Kunststoffrohr vom Kondenswasseranschluss zu einem Ablauf verlegen.
- ▶ Anschluss einer Rohrbegleitheizung → Kap. 7.1.

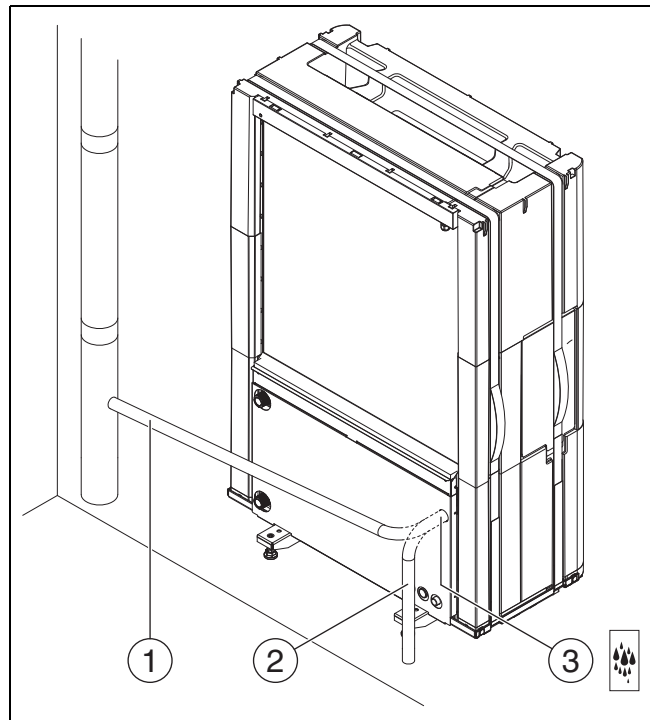


Bild 11 Kondensatrohranschlüsse, gültig für alle Größen

- [1] Kondensateinleitung in Regenwasserablauf
- [2] Kondensateinleitung in Kiesbett/Steinkasten
- [3] Anschluss Kondenswasserrohr

5.5.3 Anschluss der Wärmepumpe an die Inneneinheit

HINWEIS:

Sachschäden durch zu hohes Anzugsmoment!

Wenn Anschlüsse zu fest angezogen werden, sind Schäden am Wärmetauscher möglich.

- ▶ Bei der Anschlussmontage ein Anzugsmoment von maximal 150 Nm verwenden.



Kurze Rohrverläufe im Freien reduzieren Wärmeverluste. Die Verwendung vorisolierter Rohre wird empfohlen.

- ▶ Rohre gemäß Kapitel 5.5.1 verwenden.
- ▶ Vorlauf zur Inneneinheit am Wärmeträgerausgang der Wärmepumpe anschließen (→ [1], Abb. 12).
- ▶ Rücklauf von der Inneneinheit am Wärmeträgereingang der Wärmepumpe anschließen (→ [2], Abb. 12).
- ▶ Anschlüsse der Wärmeträgerrohre mit einem Anzugsmoment von 120 Nm anziehen. Die Kraft nach unten richten (→ Abb. 12), um eine seitliche Belastung des Kondensators zu vermeiden. Wenn der Anschluss nicht richtig dichtet, kann die Verbindung mit einem Anzugsmoment von bis zu 150 Nm angezogen werden. Wenn der Anschluss nach wie vor nicht dicht ist, weist dies auf eine Beschädigung der Dichtung oder des angeschlossenen Rohrs hin.

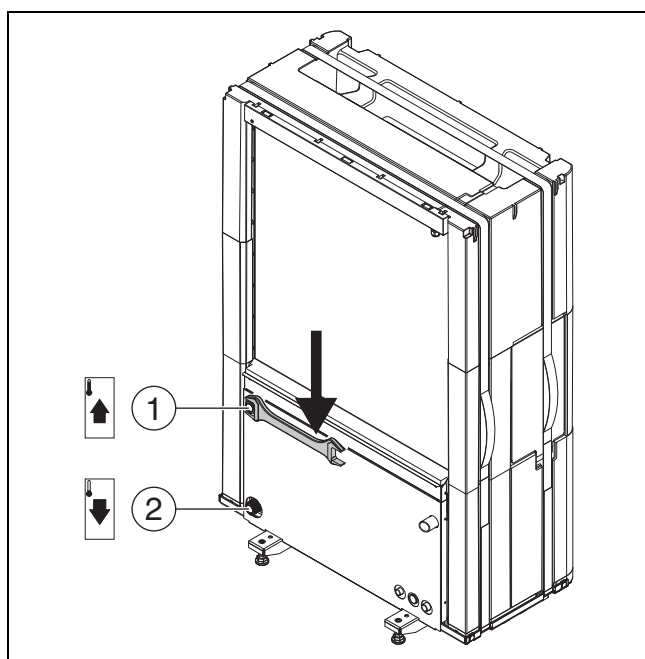


Bild 12 Anschlüsse der Wärmeträgerrohre, gültig für alle Größen

- [1] Wärmeträgerausgang (zur Inneneinheit) DN25
- [2] Wärmeträgereingang (von der Inneneinheit) DN25

5.5.4 Elektrischer Anschluss

HINWEIS:

Fehlfunktion durch Störungen!

Starkstromleitungen (230/400 V) in der Nähe einer Kommunikationsleitung können Funktionsstörungen an der Wärmepumpe hervorrufen.

- ▶ Fühlerkabel, EMS-BUS-Leitung und abgeschirmte CAN-BUS-Leitung getrennt von Netzkabeln verlegen. Mindestabstand 100 mm. Eine gemeinsame Verlegung der BUS-Leitung mit Fühlerkabeln ist zulässig.



Die Spannungsversorgung der Gerät muss auf sichere Art und Weise unterbrochen werden können.

- ▶ Wenn die Spannungsversorgung der Wärmepumpe nicht über die Inneneinheit erfolgt, einen separaten Sicherheitsschalter installieren, der sie komplett stromlos schaltet. Bei getrennter Spannungsversorgung ist für jede Versorgungsleitung ein separater Sicherheitsschalter erforderlich.
- ▶ Leiterquerschnitte und Kabeltypen entsprechend der jeweiligen Absicherung und Verlegeweise auswählen.
- ▶ Wärmepumpe laut Schaltplan anschließen. Es dürfen keine weiteren Verbraucher angeschlossen werden.
- ▶ Darauf achten, einen Fehlerstromschutzschalter zu installieren, der den normativen Anforderungen des jeweiligen Landes entspricht. Wir empfehlen den Einsatz eines Fehlerstromschutzschalters vom Typ B..
- ▶ Beim Wechsel der Leiterplatte die Farbkodierung beachten.

CAN-BUS

HINWEIS:

Anlagenstörung bei Verwechslung der 12-V- und CAN-BUS-Anschlüsse!

Die Kommunikationsschaltkreise sind nicht für eine Konstanzspannung von 12 V ausgelegt.

- ▶ Sicherstellen, dass die Kabel an den entsprechend markierten Anschlüssen der Module angeschlossen sind.

Wärmepumpe und Inneneinheit werden über eine Kommunikationsleitung, den CAN-BUS, miteinander verbunden.

Als **Verlängerungskabel außerhalb der Einheit** ist ein LIYCY-Kabel (TP) 2 x 2 x 0,75 (oder gleichwertig) geeignet. Alternativ können für den Gebrauch im Freien zugelassene Twisted-Pair-Kabel mit einem Mindestquerschnitt von 0,75 mm² verwendet werden. Den Schirm nur einseitig (Inneneinheit) gegen das Gehäuse erden.

Die maximal zulässige Leitungslänge beträgt 30 m.

Die Verbindung erfolgt über vier Adern, über die auch die 12-V-Versorgung angeschlossen wird. An der Leiterplatte sind die 12-V- und die CAN-BUS-Anschlüsse markiert.

Der **Umschalter "Term"** kennzeichnet Anfang und Ende von CAN-BUS-Schleifen. Die Karte des I/O-Moduls in der Wärmepumpe muss terminiert werden.

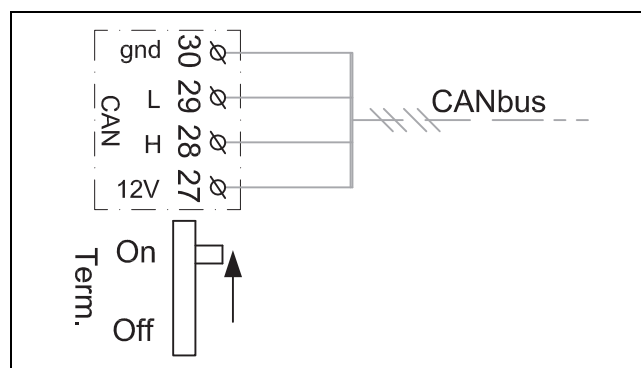


Bild 13 CAN-BUS-Terminierung

Anschluss der Wärmepumpe



Zwischen Wärmepumpe und Inneneinheit wird ein CAN-BUS-Signalkabel mit den Mindestmaßen $4 \times 0,75 \text{ mm}^2$ und einer maximalen Länge von 30 m verlegt.

► Gurt (Klettband) lösen.

- Verschluss des Schaltkastens abnehmen.
- Anschlusskabel durch die Kabelkanäle führen. Bei Bedarf Zugfedern verwenden.
- Kabel laut Schaltplan anschließen.
- Bei Bedarf alle Kabelbefestigungen nachziehen.
- Verschlussdeckel des Steuergeräts wieder anbringen.
- Gurt wieder anbringen.

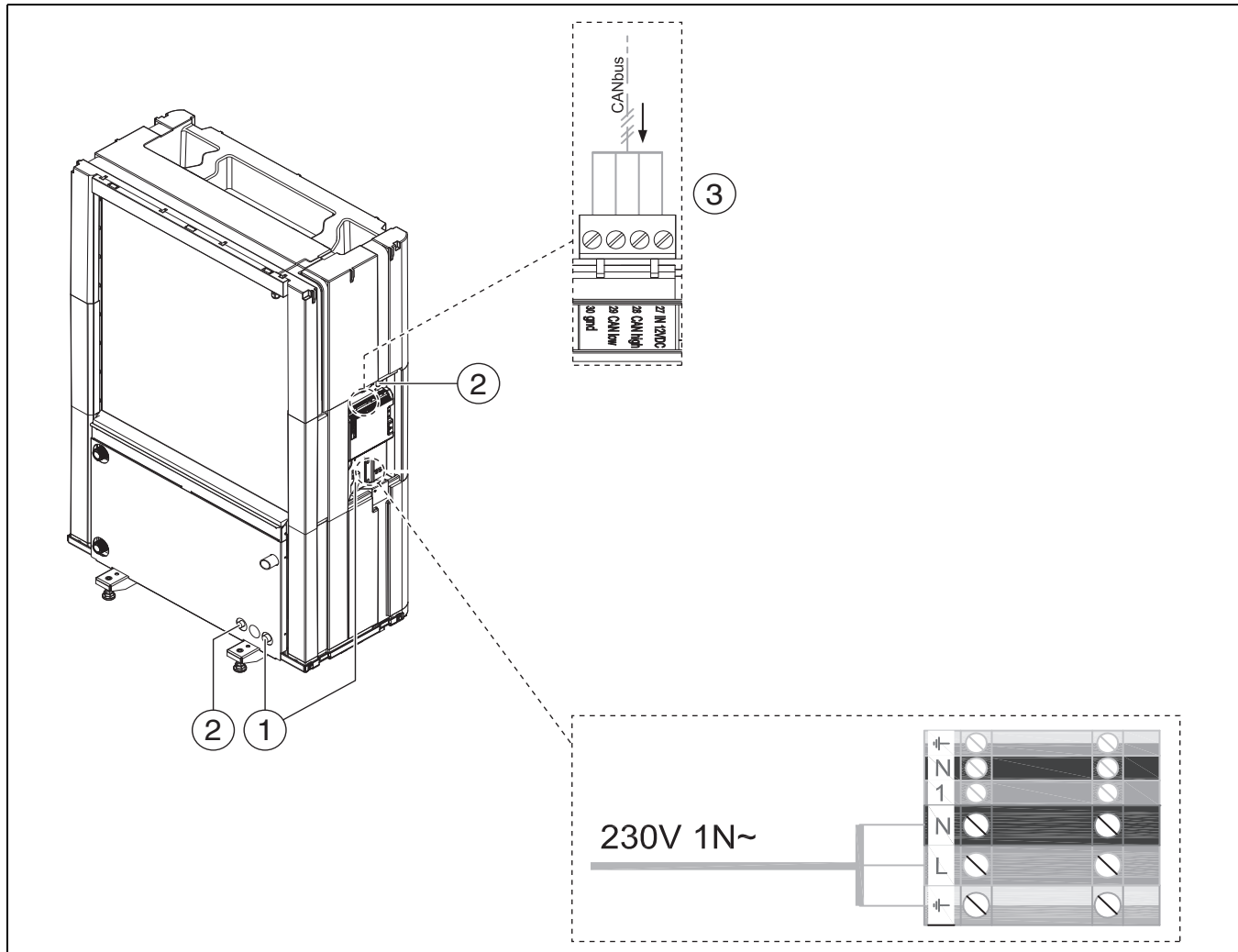


Bild 14 Kabelkanäle und Steuergerät

- [1] Kabelkanal Netzanschluss
- [2] Kabelkanal CAN-BUS
- [3] CAN-BUS-Anschluss

5.6 Seitenbleche und Deckel montieren

VORSICHT:

Verletzungsgefahr!

Es besteht die Gefahr von Verletzungen an der Hand, wenn der Lüfter nicht abgedeckt ist.

► Das Gerät darf nicht ohne die Anbringung der Frontplatte in Betrieb genommen werden.

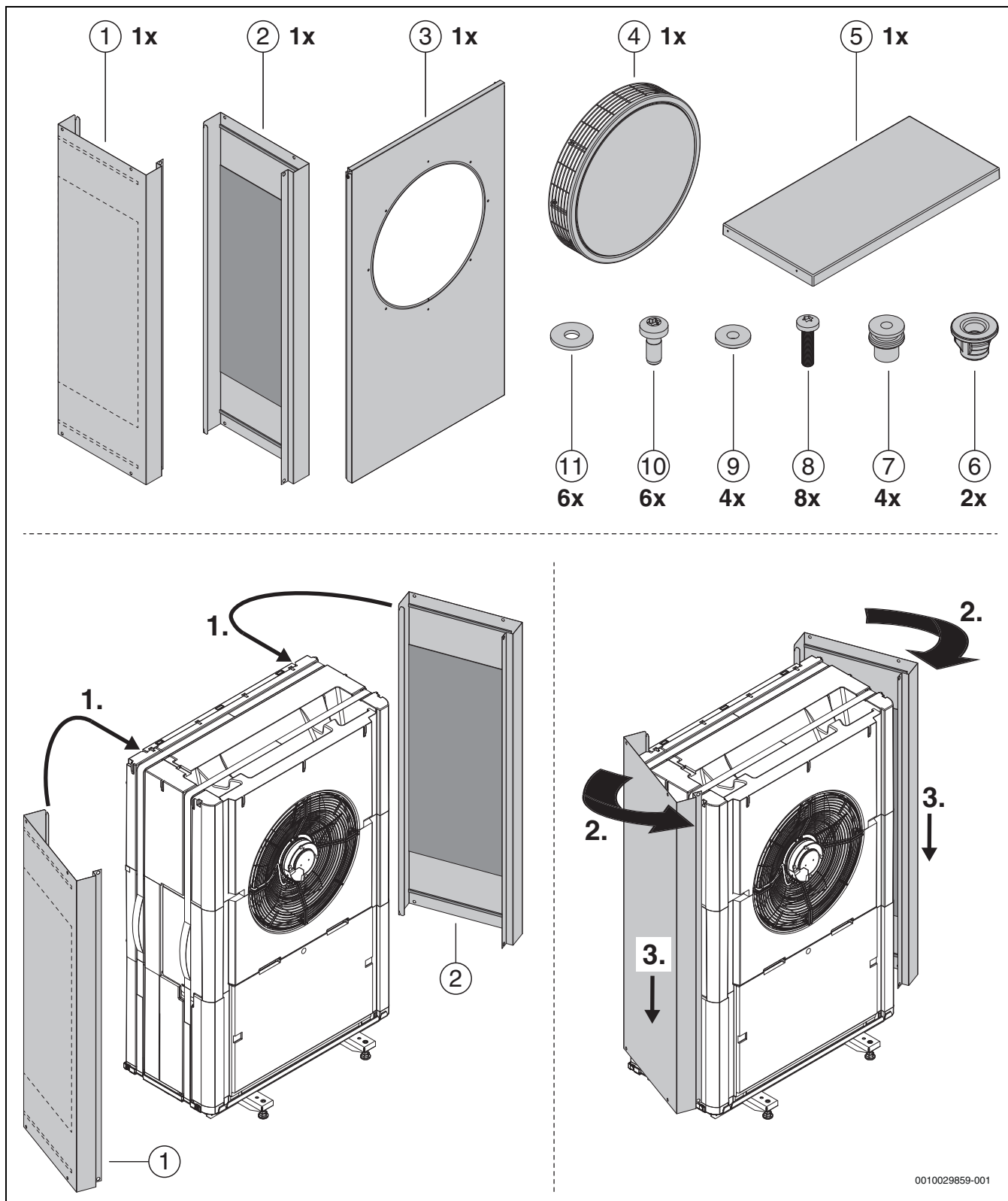


Bild 15 Seitenbleche und Deckel montieren

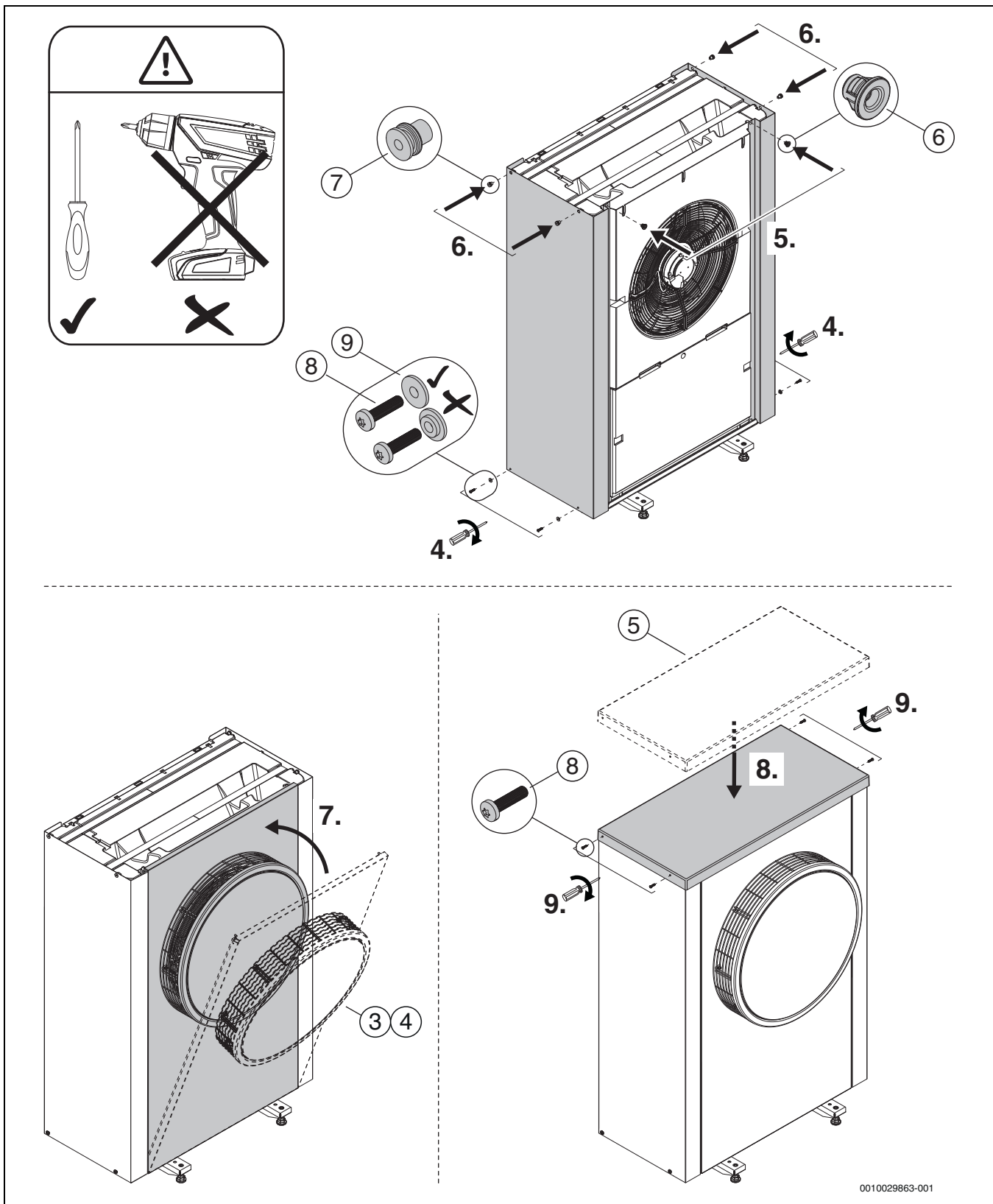


Bild 16 Seitenbleche und Deckel montieren

6 Wartung



GEFAHR:

Stromschlaggefahr!

Die Wärmepumpe enthält stromführende Komponenten, und der Wärmepumpenkondensator muss nach dem Unterbrechen der Spannungsversorgung entladen werden.

- ▶ Anlage vom Netz trennen.
- ▶ Vor Arbeiten an der Elektrik mindestens fünf Minuten lang warten.



GEFAHR:

Austritt giftiger Gase!

Der Kältemittelkreis enthält Stoffe, die bei Kontakt mit Luft oder offenen Flammen giftige Gase bilden können. Diese Gase können bereits in geringer Konzentration zum Atemstillstand führen.

- ▶ Bei Lecks des Kältemittelkreises den Bereich sofort verlassen und gründlich lüften.

HINWEIS:

Fehlfunktion durch Beschädigung!

Die elektronischen Expansionsventile sind sehr stoßempfindlich.

- ▶ Expansionsventil in jedem Fall vor Schlägen und Stößen schützen.

HINWEIS:

Verformungen durch Wärme!

Bei zu hohen Temperaturen verformt sich das Isolationsmaterial (EPP) in der Wärmepumpe.

- ▶ Vor Lötarbeiten so viel Isolierung (EPP) wie möglich entfernen.
- ▶ Bei Lötarbeiten in der Wärmepumpe das Isolationsmaterial mit wärmebeständigen Materialien oder feuchten Lappen schützen.



Eingriffe am Kältemittelkreis dürfen nur von entsprechenden Fachleuten ausgeführt werden.

- ▶ Nur Originalersatzteile verwenden!
- ▶ Ersatzteile anhand der Ersatzteilliste bestellen.
- ▶ Ausgebaute Dichtungen und O-Ringe durch Neuteile ersetzen.

Bei einer Inspektion müssen die nachfolgend beschriebenen Tätigkeiten durchgeführt werden.

Aktivierten Alarm anzeigen

- ▶ Alarmprotokoll kontrollieren (→ Reglerhandbuch).

Funktionstest

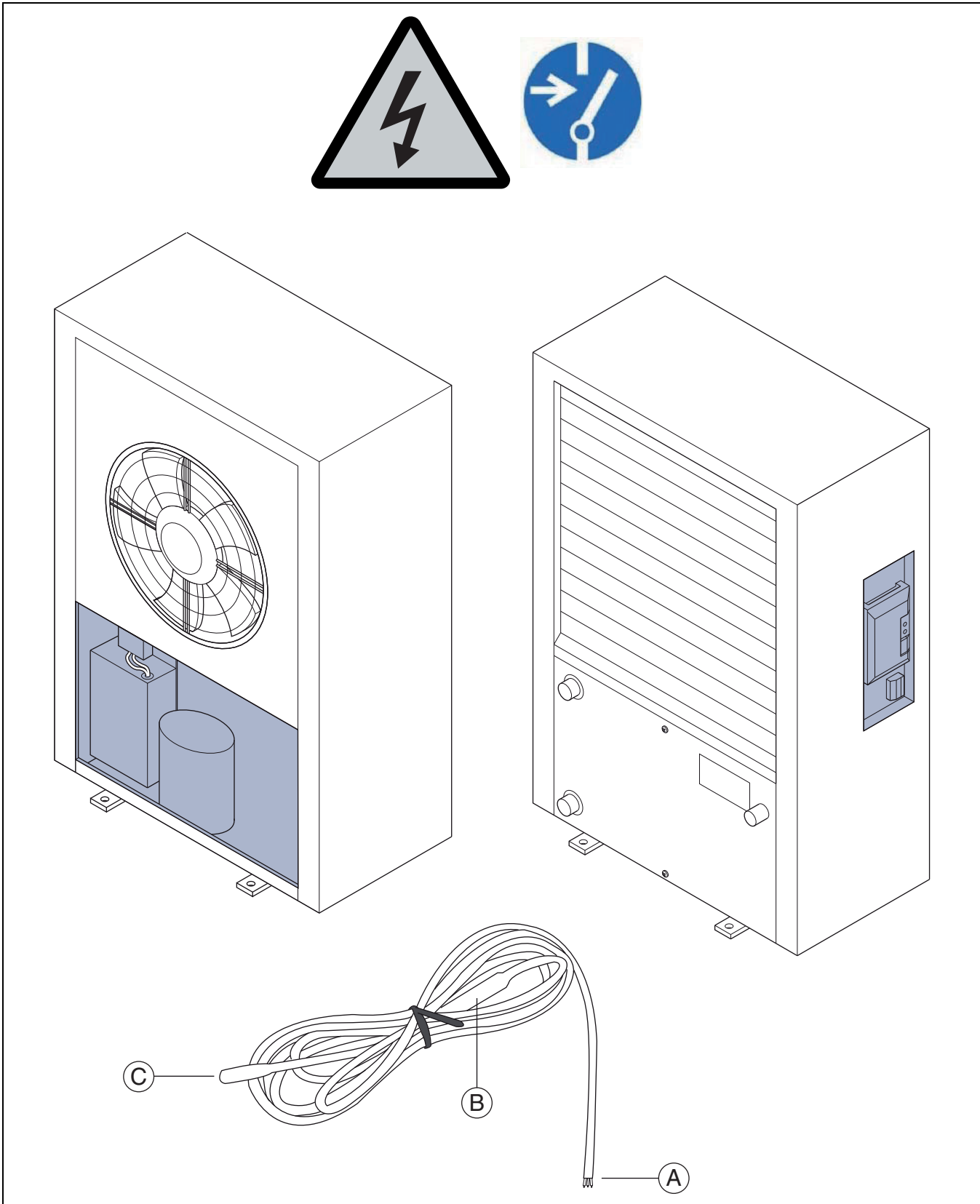
- ▶ Funktionsprüfung durchführen (→ Installationsanleitung der Inneneinheit).

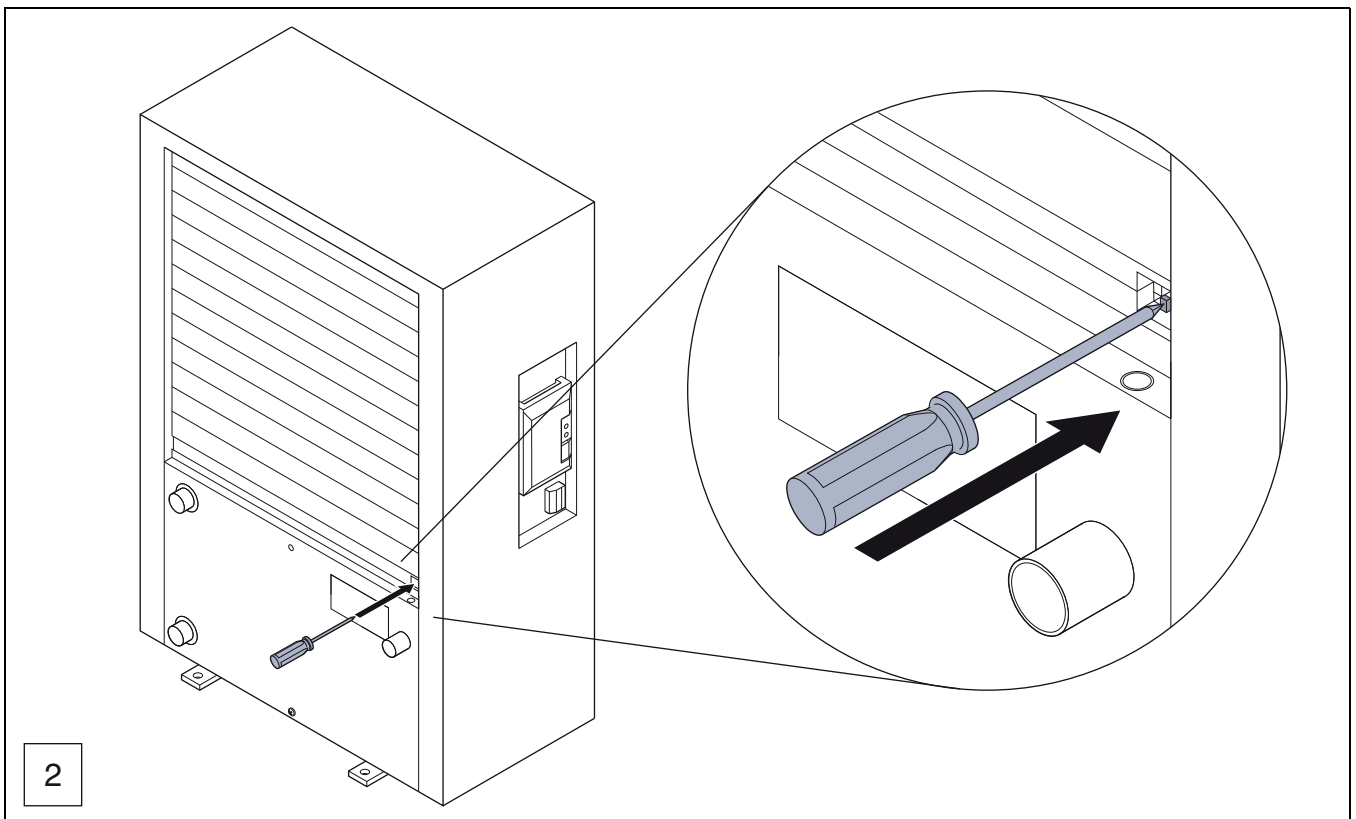
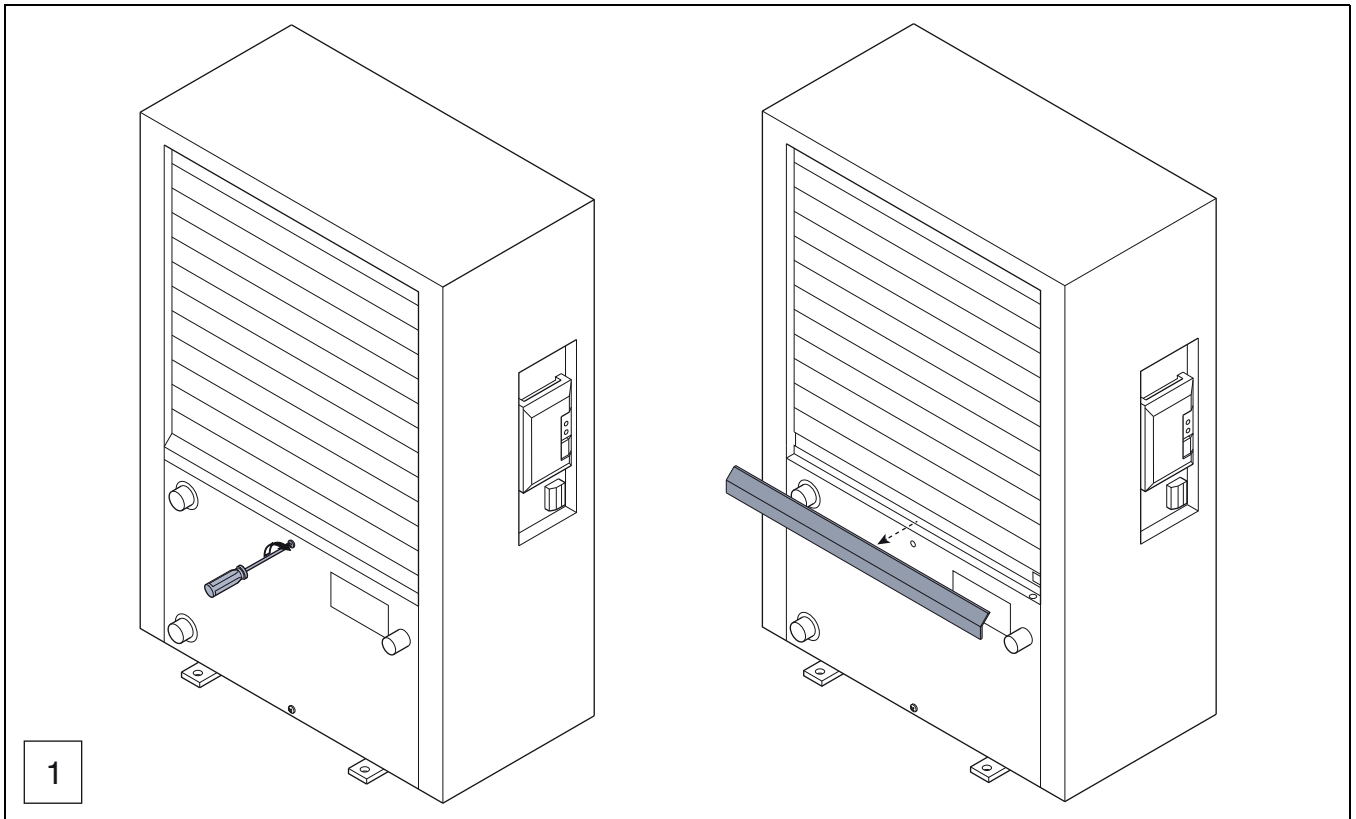
Stromkabel verlegen

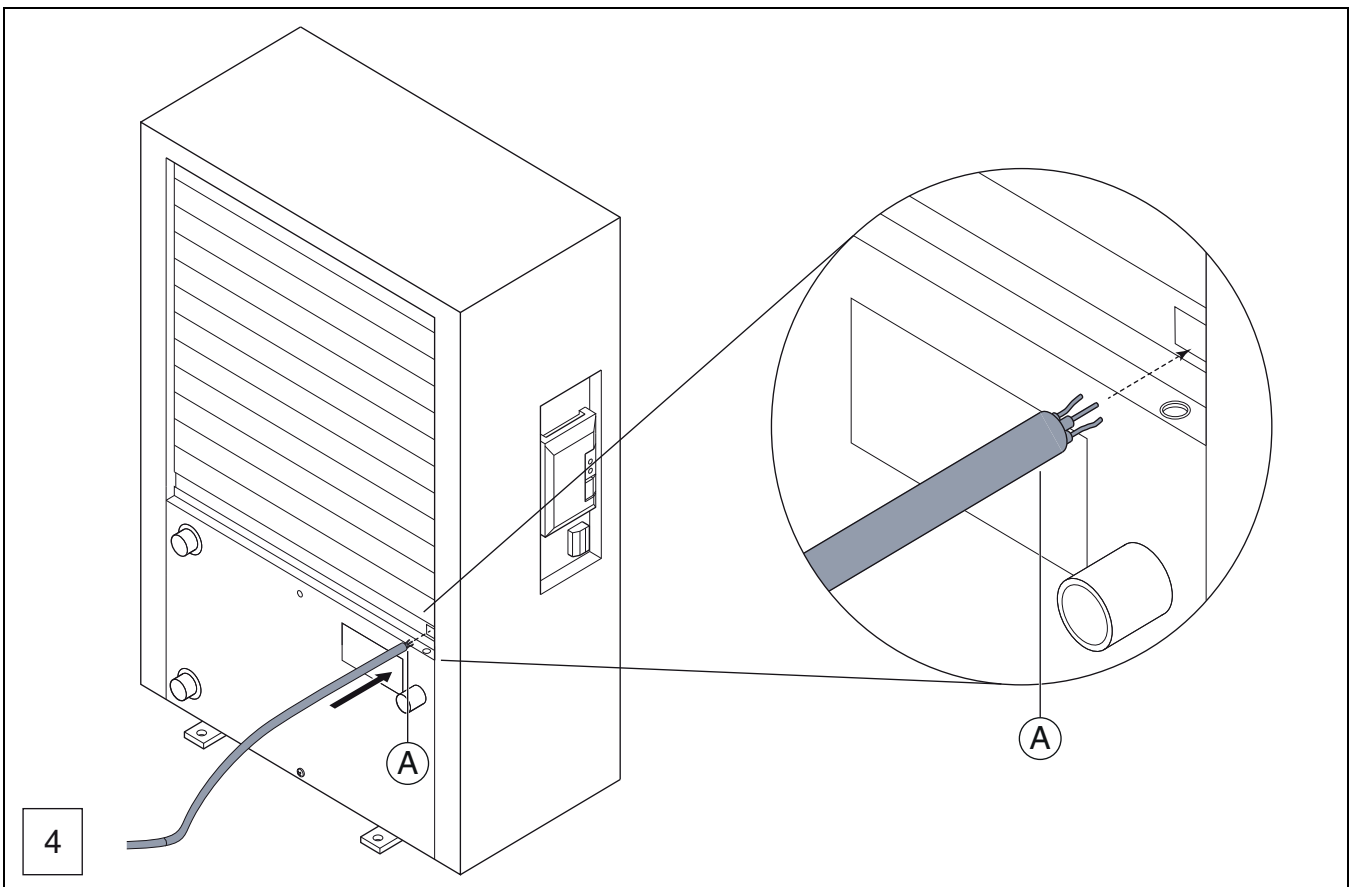
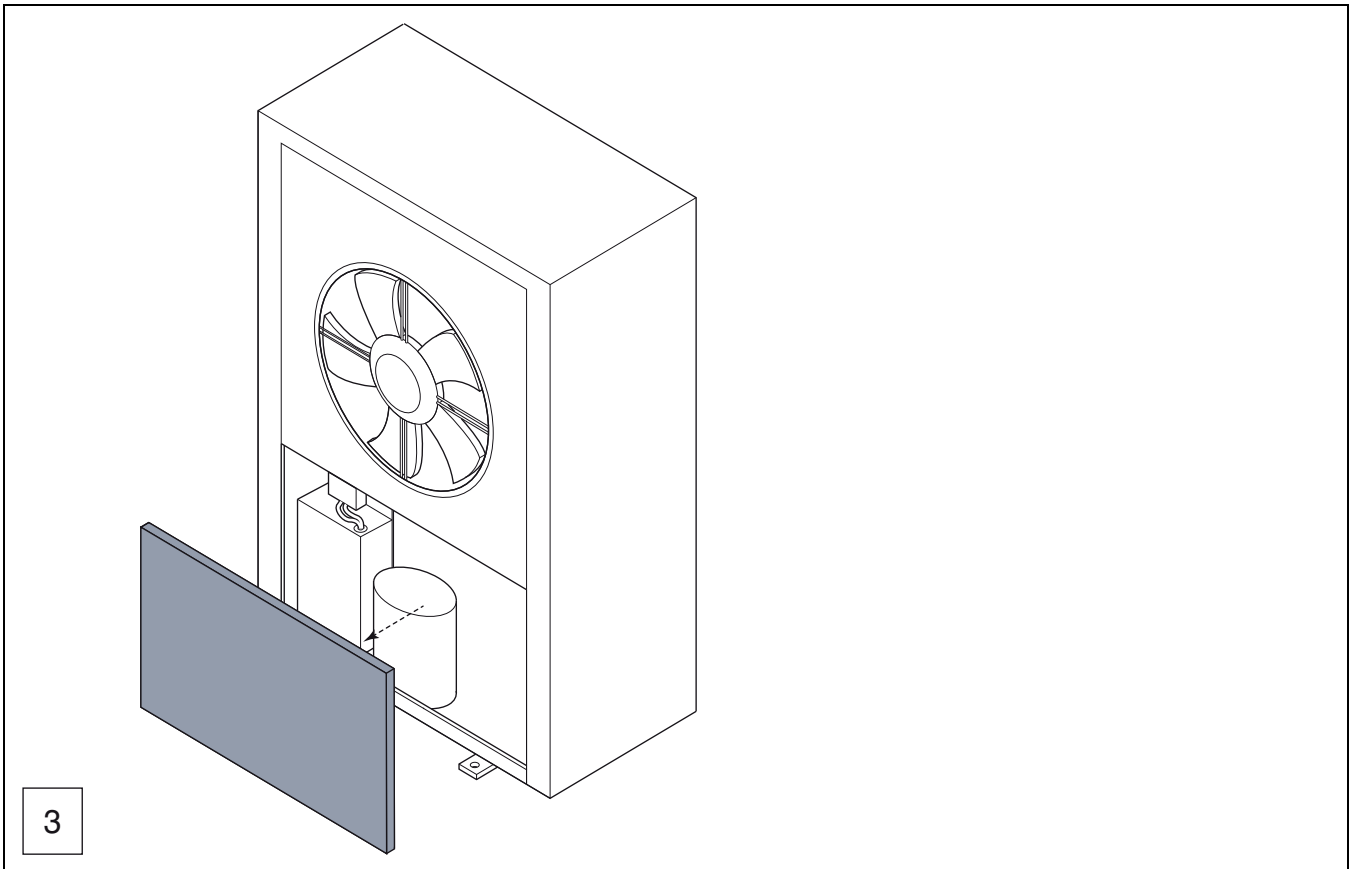
- ▶ Stromkabel auf mechanische Beschädigung prüfen.
- ▶ Beschädigte Kabel austauschen.

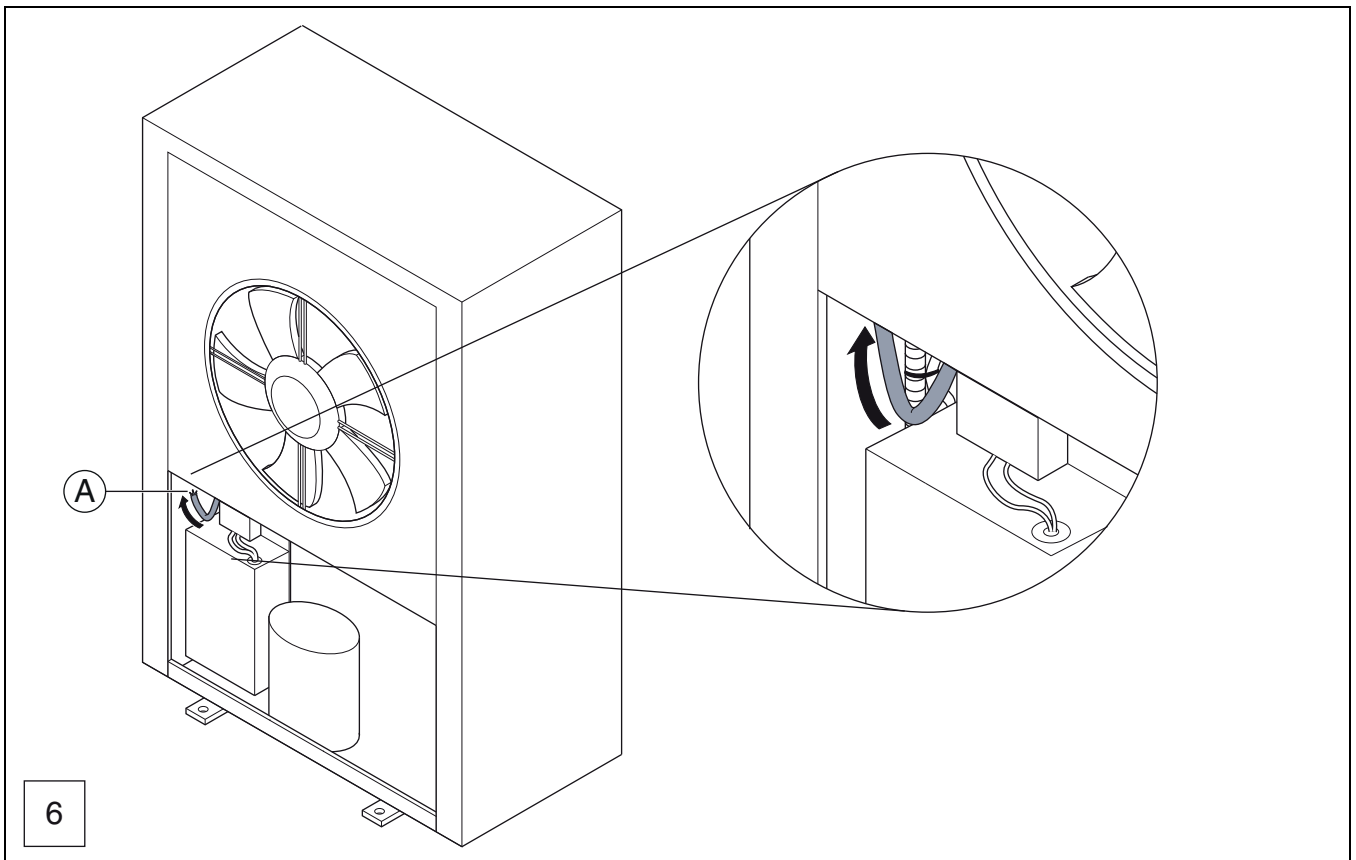
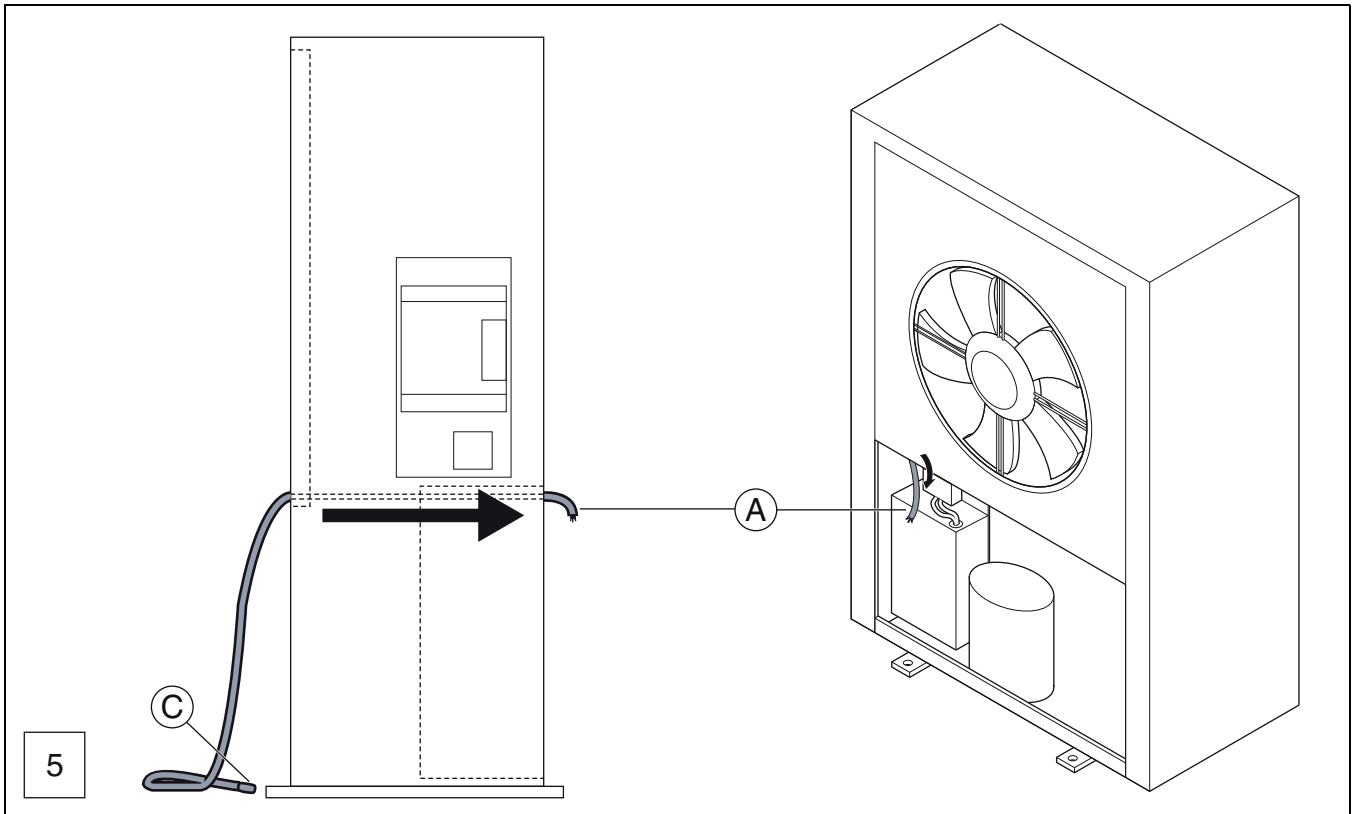
7 Installation des Zubehörs

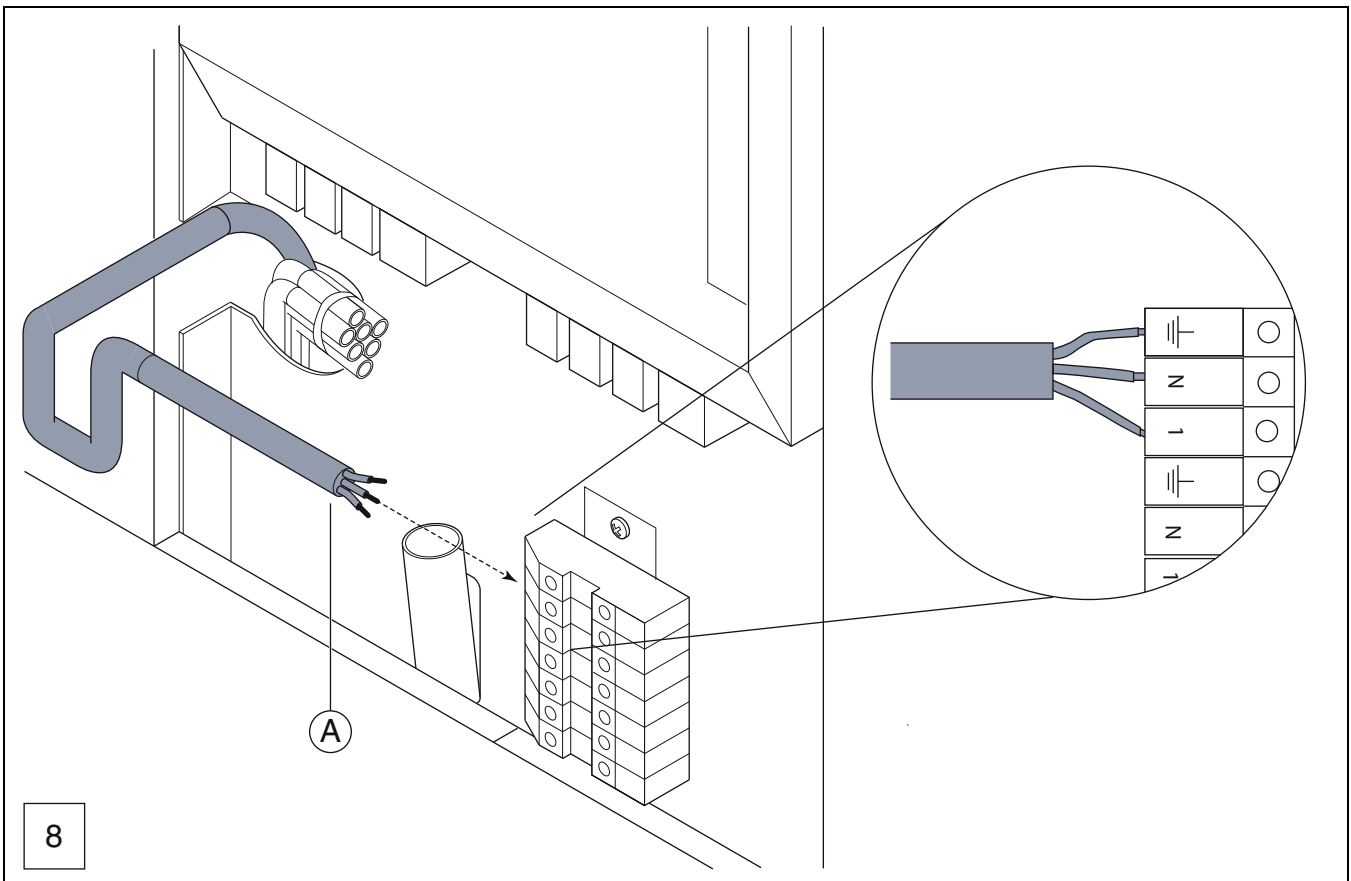
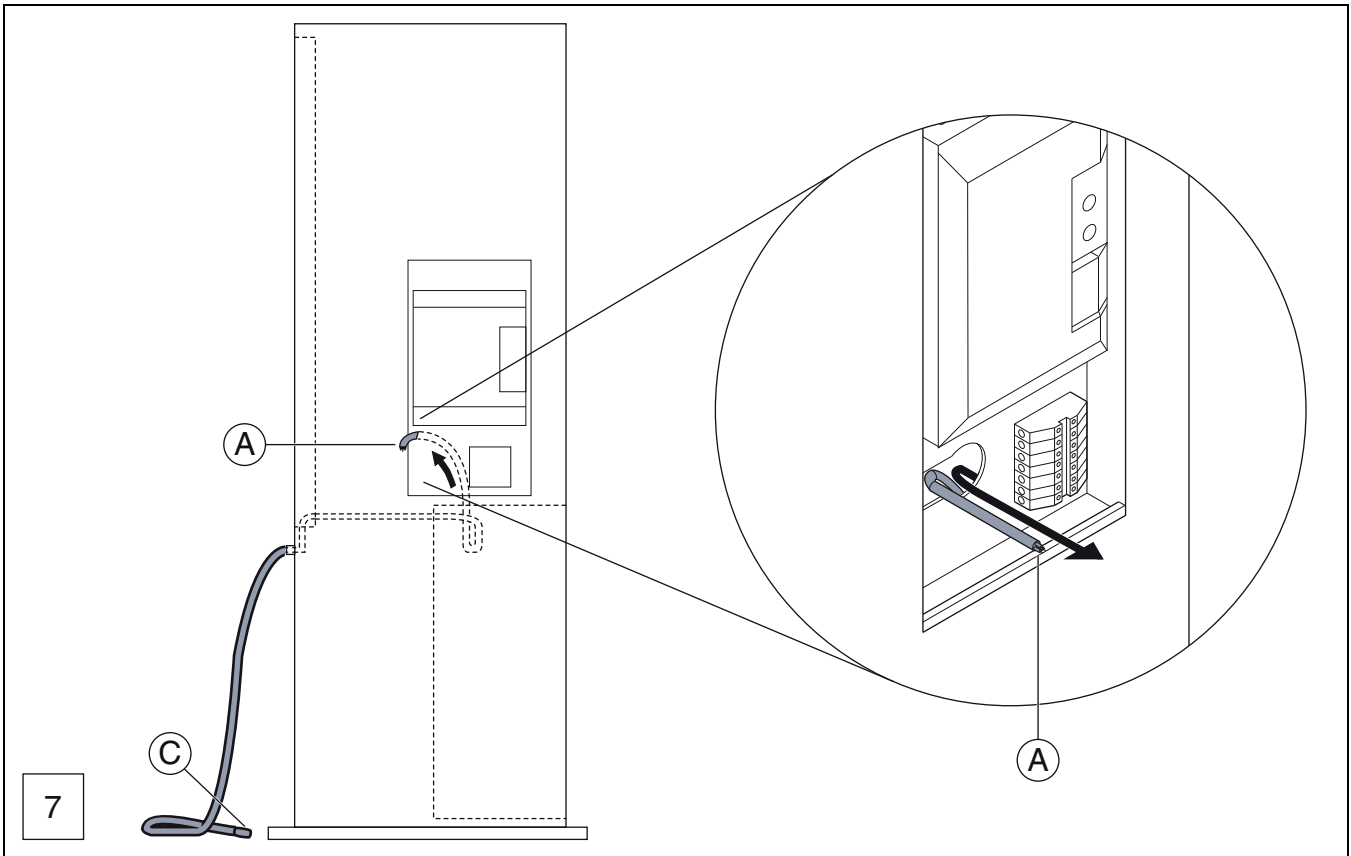
7.1 Heizkabel

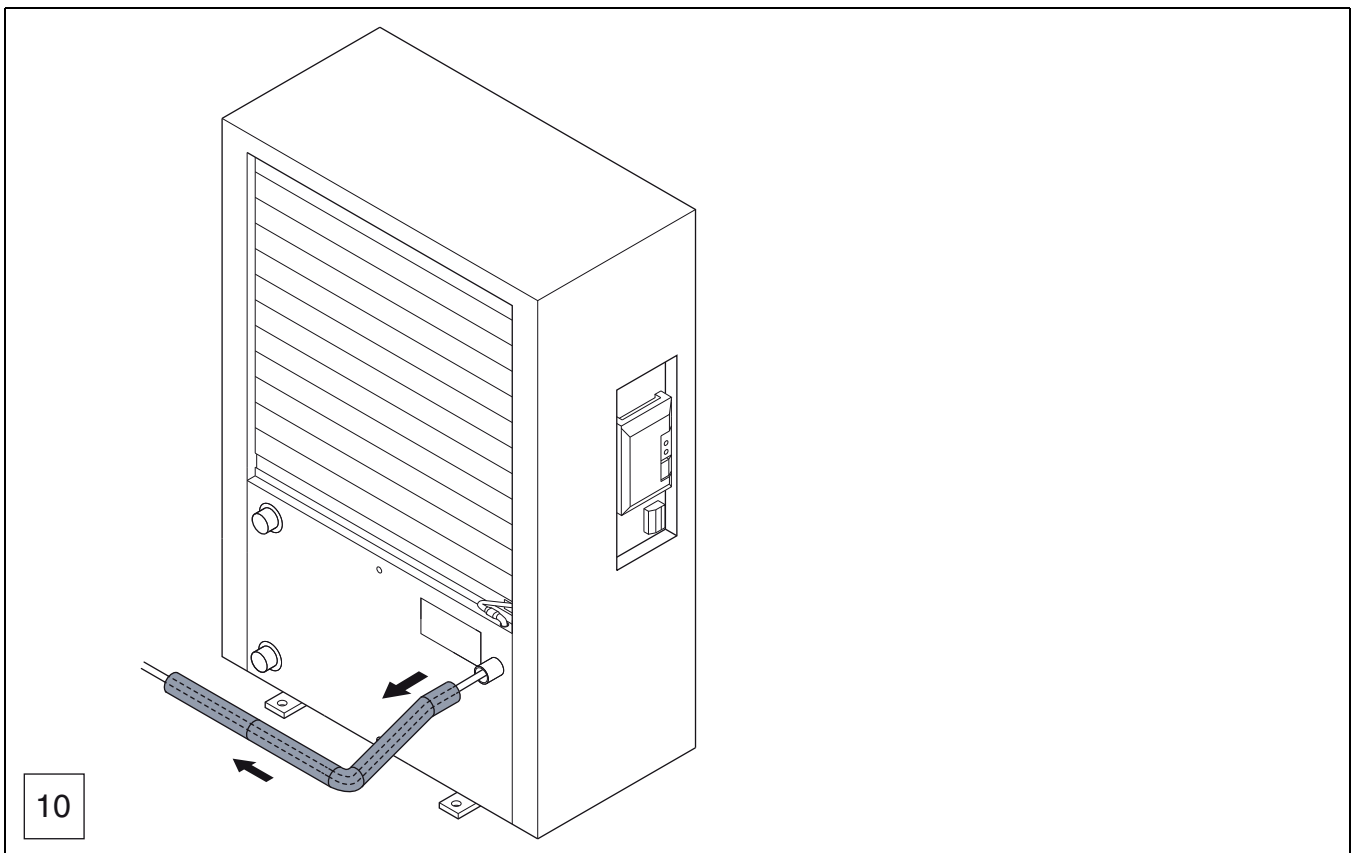
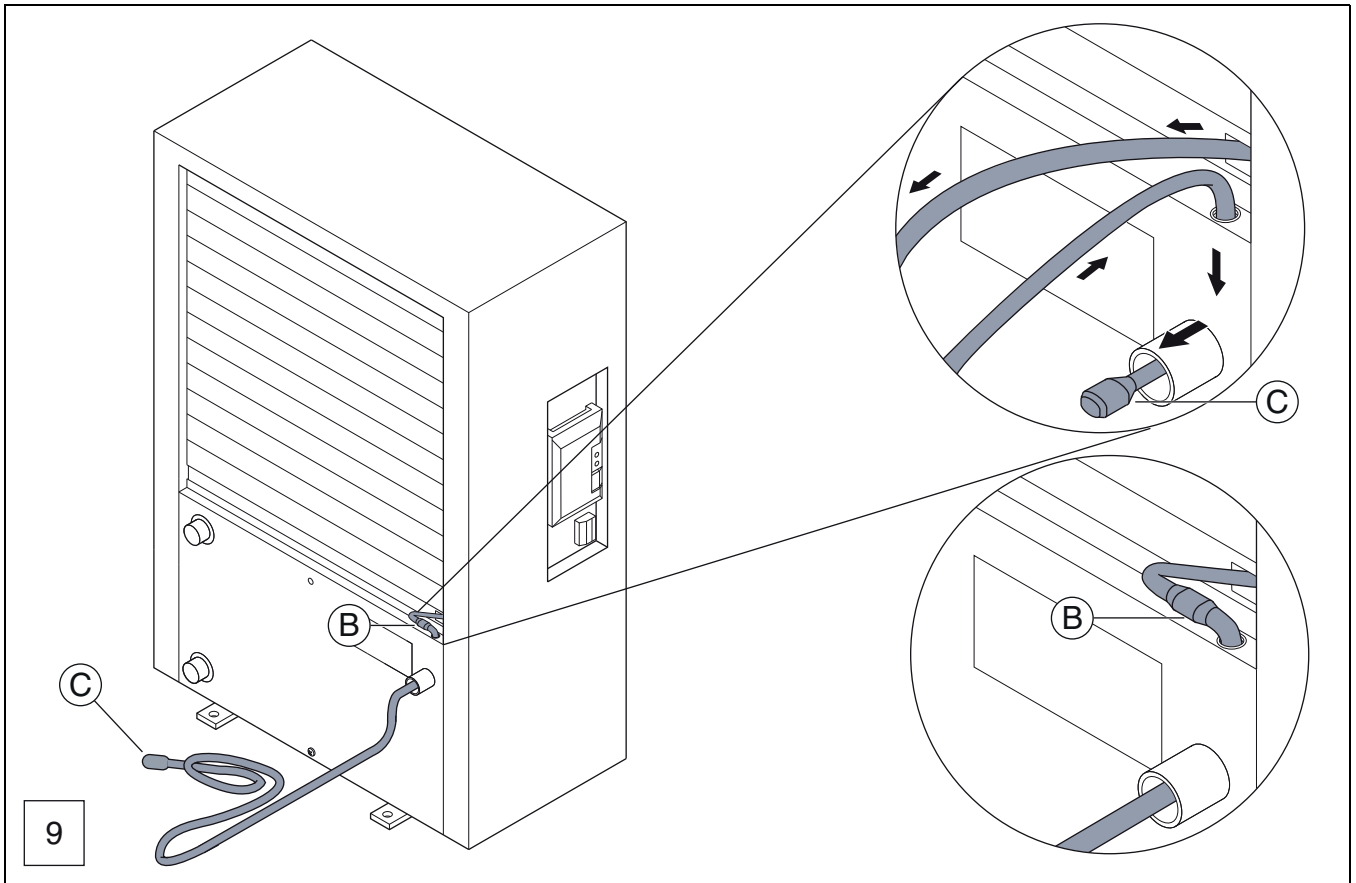


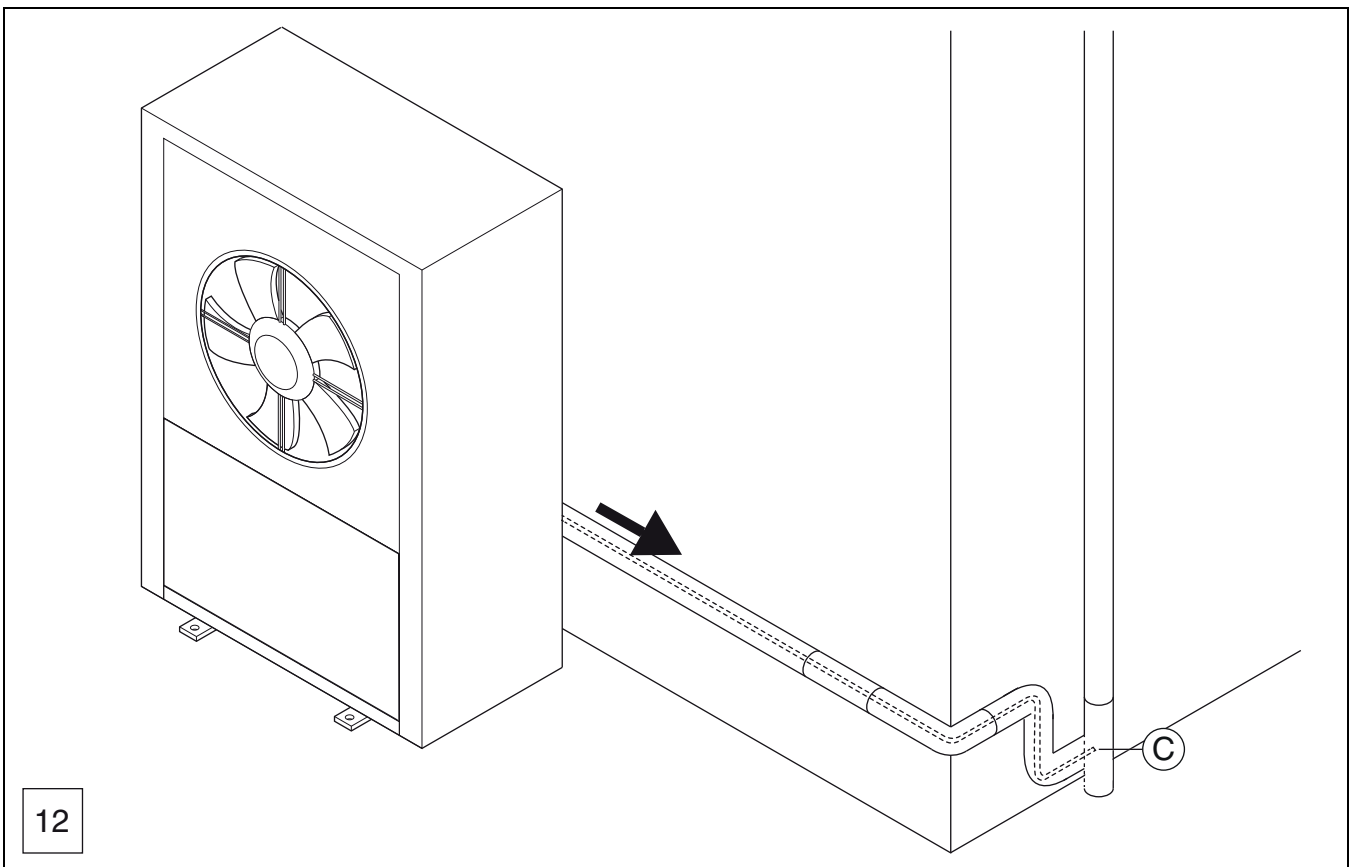
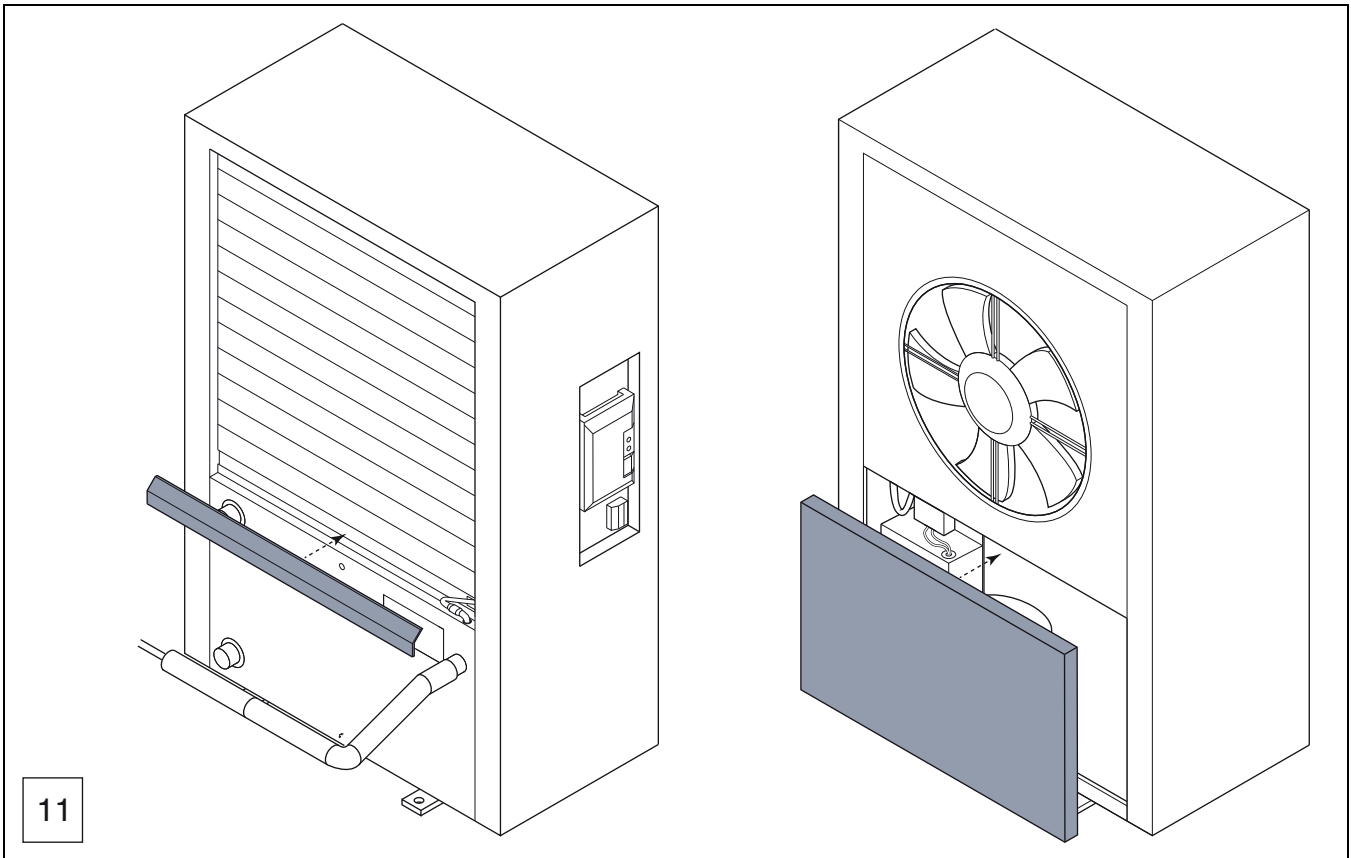












8 Umweltschutz und Entsorgung

Umweltschutz ist ein Unternehmensgrundsatz der Bosch-Gruppe. Qualität der Erzeugnisse, Wirtschaftlichkeit und Umweltschutz sind für uns gleichrangige Ziele. Gesetze und Vorschriften zum Umweltschutz werden strikt eingehalten.

Zum Schutz der Umwelt setzen wir unter Berücksichtigung wirtschaftlicher Gesichtspunkte bestmögliche Technik und Materialien ein.

Verpackung

Bei der Verpackung sind wir an den länderspezifischen Verwertungssystemen beteiligt, die ein optimales Recycling gewährleisten.

Alle verwendeten Verpackungsmaterialien sind umweltverträglich und wiederverwertbar.

Altgerät

Altgeräte enthalten Wertstoffe, die wiederverwertet werden können. Die Baugruppen sind leicht zu trennen. Kunststoffe sind gekennzeichnet. Somit können die verschiedenen Baugruppen sortiert und wiederverwertet oder entsorgt werden.

Elektro- und Elektronik-Altgeräte



Dieses Symbol bedeutet, dass das Produkt nicht zusammen mit anderen Abfällen entsorgt werden darf, sondern zur Behandlung, Sammlung, Wiederverwertung und Entsorgung in die Abfallsammelstellen gebracht werden muss.

Das Symbol gilt für Länder mit Elektronikschrottvorschriften, z. B. „Europäische Richtlinie 2012/19/EG über Elektro- und Elektronik-Altgeräte“. Diese Vorschriften legen die Rahmenbedingungen fest, die für die Rückgabe und das Recycling von Elektronik-Altgeräten in den einzelnen Ländern gelten.

Da elektronische Geräte Gefahrstoffe enthalten können, müssen sie verantwortungsbewusst recycelt werden, um mögliche Umweltschäden und Gefahren für die menschliche Gesundheit zu minimieren. Darüber hinaus trägt das Recycling von Elektronikschrott zur Schonung der natürlichen Ressourcen bei.

Für weitere Informationen zur umweltverträglichen Entsorgung von Elektro- und Elektronik-Altgeräten wenden Sie sich bitte an die zuständigen Behörden vor Ort, an Ihr Abfallentsorgungsunternehmen oder an den Händler, bei dem Sie das Produkt gekauft haben.

Weitere Informationen finden Sie hier:
www.weee.bosch-thermotechnology.com/

9 Technische Daten

9.1 Technische Daten – Wärmepumpe (Wechselstrom)

	Einheit	ODU4.2i S+	ODU6.2i S+
Betrieb Luft/Wasser			
Leistungsabgabe bei A -10/W35 ¹⁾ , 100% Kompressordrehzahl	kW	4,76	6,20
Leistungsabgabe bei A -7/W35 ¹⁾ , Teillast	kW	4,24	5,66
COP bei A -7/W35 ¹⁾ , Teillast		3,02	3,08
Modulationsbereich bei A -7/W35 ¹⁾	kW	1,45-4,99	1,9-6,79
Leistungsabgabe bei A +2/W35 ¹⁾ , 100% Kompressordrehzahl	kW	5,48	7,29
Leistungsabgabe bei A +2/W35 ¹⁾ , Teillast	kW	2,53	2,54
COP bei A +2/W35 ¹⁾ , Teillast		4,25	4,25
Modulationsbereich bei A +2/W35 ¹⁾	kW	1,85-5,48	2,5-7,3
Leistungsabgabe bei A +7/W35 ¹⁾ , Teillast	kW	2,82	4,01
COP bei A +7/W35 ¹⁾ , Teillast		5,01	5,01
Modulationsbereich bei A +7/W35 ¹⁾¹⁾	kW	2,14-7,57	4,01-7,91
Kühlleistung bei A 35/W7 ¹⁾	kW	4,44	5,66
EER bei A 35/W7 ¹⁾		2,42	2,36
Kühlleistung bei A 35/W18 ¹⁾	kW	6,15	7,39
EER bei A 35/W18 ¹⁾		2,98	2,86
Daten zur Elektrik			
Stromversorgung		230 V 1N AC 50 Hz	230 V 1N AC 50 Hz
Schutzart		IP X4	IP X4
Sicherungsgröße bei Speisung der Wärmepumpe direkt über den Hausanschluss ²⁾	A	16	16
Maximale Leistungsaufnahme	kW	3,2	3,6
Wärmeträger			
Minstdurchfluss	l/s	0,33	0,43
Interne Druckabnahme	kPa	7,8	10,5
Luft und Lärmentwicklung			
Max. Gebläsemotorleistung (DC-Umformer)	W	240	240
Maximaler Luftstrom	m ³ /h	3400	3400
Schalldruckpegel bei 1 m Abstand, Lastpunkt nach 2013/811/EU	dB(A)	39	42
Schallleistung ³⁾	dB(A)	47	50
Max. Schallleistung A7/W55	dB(A)	54	55
Max. Schallleistung "Stiller Betrieb" A7/W55	dB(A)	49	51
Max. Schallleistung A7/W35	dB(A)	55	55
Max. Schallleistung "Stiller Betrieb" A7/W35	dB(A)	47	48
Max. Schallleistung inkl. Tonalität	dB(A)	53 + 3	55 + 3
Max. Schallleistung inkl. Tonalität "Stiller Betrieb"	dB(A)	49 + 0	51 + 0
Allgemeine Angaben			
Kältemittel ⁴⁾		R410A	R410A
Kältemittelmenge	kg	1,75	2,35
CO ₂ (e)	Tonne	3,65	4,91
Maximaltemperatur des Vorlaufs, nur Wärmepumpe	°C	62	62
Aufstellhöhe über Meeresspiegel		bis 2000 m über NN	
Abmessungen (B x H x T)	mm	930x1380x600	930x1380x600
Gewicht ohne Wände und obere Abdeckung	kg	89	96
Gewicht mit Wänden und oberer Abdeckung	kg	113	120

1) Leistungsangaben gemäß EN 14511

2) Sicherungskategorie gL/C

3) Schallleistungspegel nach EN 12102

4) GWP100 = 2088

Tab. 8 Technische Daten – Wärmepumpe (Wechselstrom)

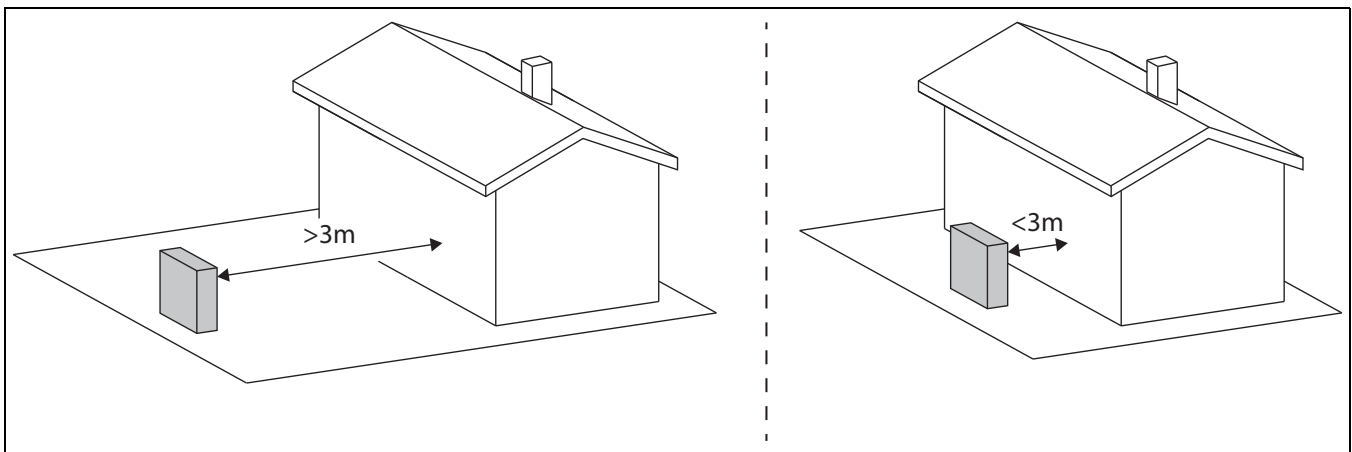
Detaillierte Schalldruckpegel (Max.) ODU4.2i S+													
	Abstand	m	1	2	3	4	5	6	8	10	12	14	16
Tag	Q=2 ¹⁾	dB (A)	48	42	38	36	34	32	30	28	26	25	24
	Q=4 ²⁾	dB (A)	51	45	41	39	37	35	33	31	29	28	27
Nacht	Q=2 ¹⁾	dB (A)	41	35	31	29	27	25	23	21	19	18	17
	Q=4 ²⁾	dB (A)	44	38	34	32	30	28	26	24	22	21	20

Detaillierte Schalldruckpegel (Max.) ODU6.2i S+													
	Abstand	m	1	2	3	4	5	6	8	10	12	14	16
Tag	Q=2 ¹⁾	dB (A)	50	44	40	38	36	34	32	30	28	27	26
	Q=4 ²⁾	dB (A)	53	47	43	41	39	37	35	33	31	30	29
Nacht	Q=2 ¹⁾	dB (A)	43	37	33	31	29	27	25	23	21	20	19
	Q=4 ²⁾	dB (A)	46	40	36	34	32	30	28	26	24	23	22

1) keine Wand innerhalb von 3m Entfernung

2) Wärmepumpe in der Nähe der Wand

Tab. 9 Detaillierte Schalldruckpegel Wärmepumpe (Wechselstrom)



9.2 Betriebsbereich der Wärmepumpe ohne Zuheizier



Die Wärmepumpe schaltet bei ca. - 20 °C bzw. +35 °C ab. Heizung und Warmwasserbereitung werden dann von der Inneneinheit oder einem externen Wärmeerzeuger übernommen. Die Wärmepumpe startet wieder, wenn die Außentemperatur ca. - 17 °C über- oder +32 °C unterschreitet. Im Kühlbetrieb schaltet die Wärmepumpe bei ca. +45 °C ab und startet wieder bei ca. +42 °C.

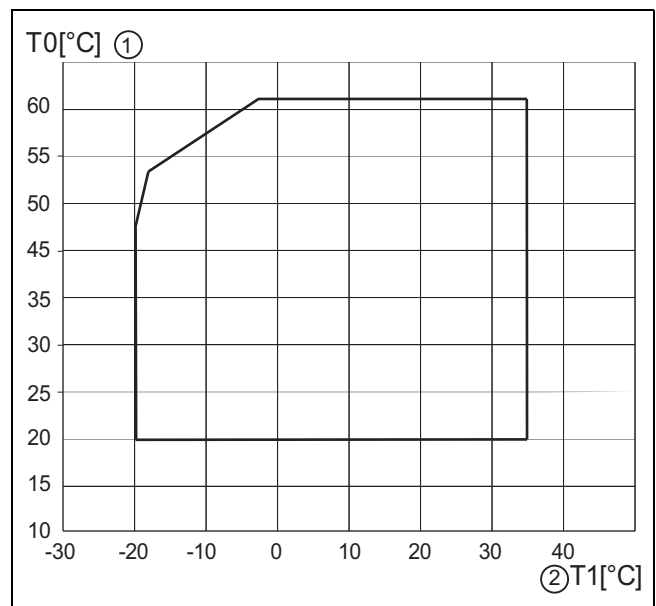


Bild 17 Wärmepumpe ohne Zuheizier

[1] Maximale Vorlauftemperatur (T0)

[2] Außentemperatur (T1)

9.4 Schaltplan

9.4.1 Schaltplan für Umformer, Wechselstrom

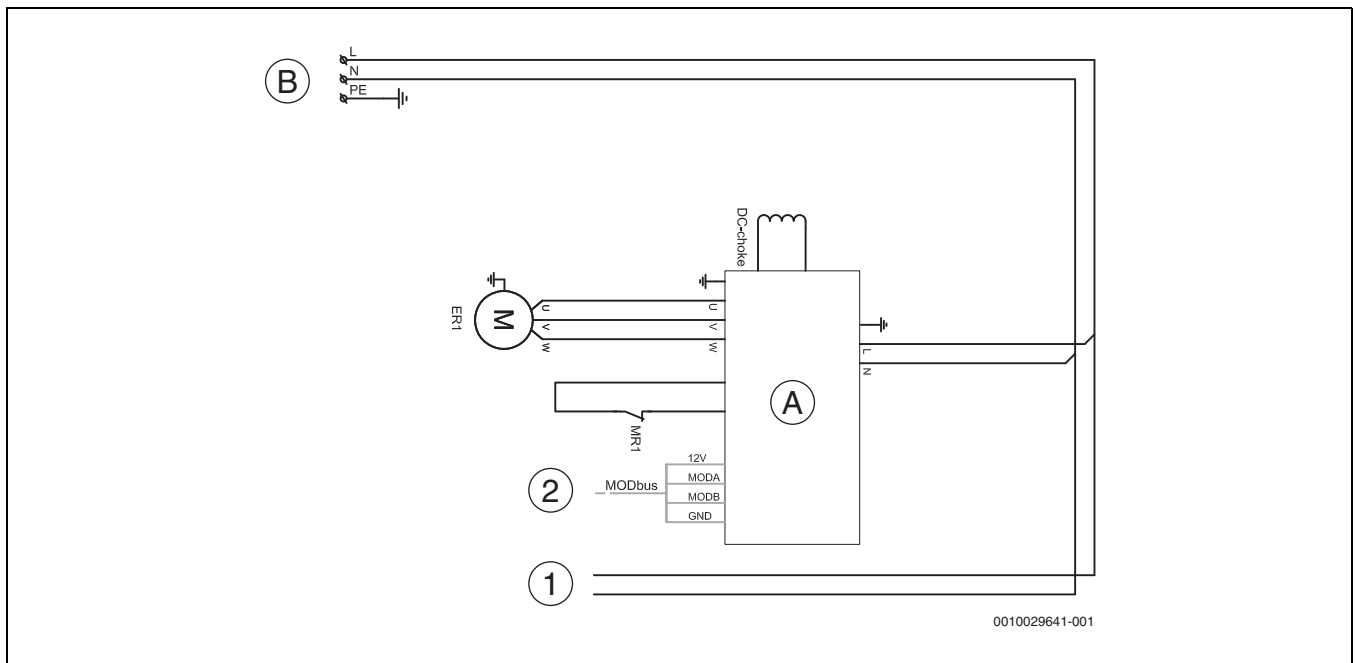


Bild 19 Schaltplan für Umformer, Wechselstrom / Drehstrom

- [ER1] Kompressor
- [MR1] Hochdruckpressostat
- [A] Inverter
- [B] Netzspannung 230V 1N~
- [1] Spannungsversorgung des I/O-Moduls
- [2] MOD-BUS zum I/O-Modul

9.4.2 Schaltplan für Umformer, 1-/3-phasig

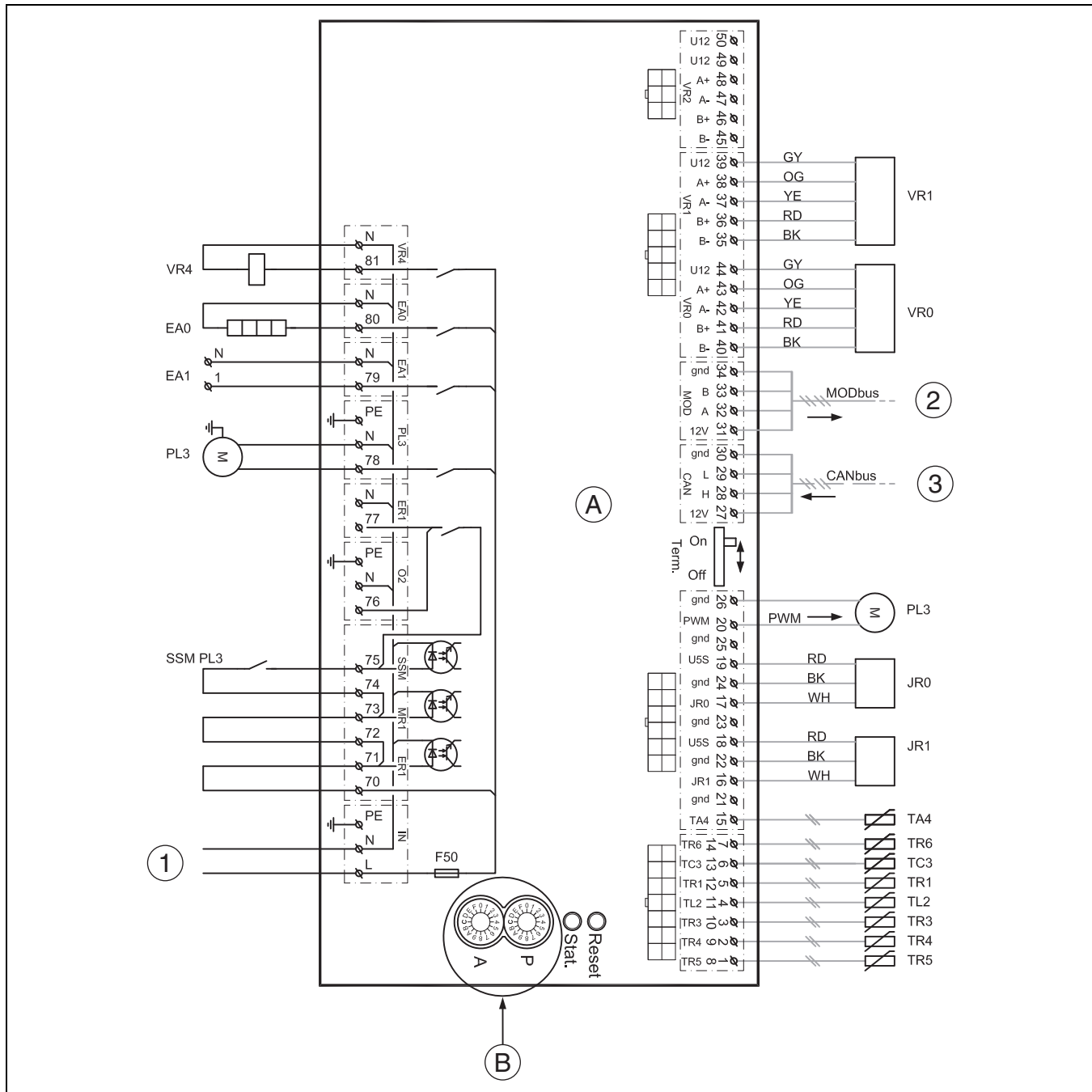


Bild 20 Schaltplan für I/O-Modul

[JR0]	Druckfühler niedrig	[A]	I/O-Modul
[JR1]	Druckfühler hoch	[B]	P7=Wärmepumpe ODU4.2i S+, 1N~ P8=Wärmepumpe ODU6.2i S+, 1N~ A0=Standard
[PL3]	Gebläse, PWM-Signal	[1]	Betriebsspannung, 230 V~
[TA4]	Temperaturfühler Auffangwanne	[2]	MOD-BUS von Umformer
[TC3]	Temperaturfühler Wärmeträgerausgang	[3]	CAN-BUS vom Installationsmodul der Inneneinheit
[TL2]	Temperaturfühler Luftansaugung		
[TR1]	Temperaturfühler Kompressor		
[TR3]	Temperaturfühler Kondensatorrücklauf		
[TR5]	Temperaturfühler Sauggas		
[TR6]	Temperaturfühler Heißgas		
[VR0]	Elektronisches Expansionsventil 1		
[VR1]	Elektronisches Expansionsventil 2		
[EA0]	Heizer für Auffangwanne		
[EA1]	Heizkabel (Zubehör)		
[F50]	Sicherung 6,3 A		
[PL3]	Gebläse		
[SSM]	Motorschutz im Gebläse		
[VR4]	4-Wege-Ventil		

9.4.3 Messwerte für Temperaturfühler

°C	Ωr..	°C	Ωr...	°C	Ωr...
-40	154300	5	11900	50	1696
-35	111700	10	9330	55	1405
-30	81700	15	7370	60	1170
-25	60400	20	5870	65	980
-20	45100	25	4700	70	824
-15	33950	30	3790	75	696
-10	25800	35	3070	80	590
-5	19770	40	2510	85	503
± 0	15280	45	2055	90	430

Tab. 10 Fühler TA4, TL2, TR4, TR5

°C	Ω	°C	Ω	°C	Ω	°C	Ω
-20	96358	15	15699	50	3605	85	1070
-15	72510	20	12488	55	2989	90	915
-10	55054	25	10001	60	2490	-	-
-5	42162	30	8060	65	2084	-	-
± 0	32556	35	6536	70	1753	-	-
5	25339	40	5331	75	1480	-	-
10	19872	45	4372	80	1256	-	-

Tab. 11 Fühler TC3, TR3

°C	Ω	°C	Ω	°C	Ω	°C	Ω
-20	198500	15	31540	50	6899	85	2123
-15	148600	20	25030	55	5937	90	1816
-10	112400	25	20000	60	4943	95	1559
-5	85790	30	16090	65	4137	100	1344
± 0	66050	35	13030	70	3478	105	1162
5	51220	40	10610	75	2938	110	1009
10	40040	45	8697	80	2492	1156	879

Tab. 12 Fühler TR1, TR6

9.5 Angaben zum Kältemittel

Dieses Gerät **enthält fluorierte Treibhausgase** als Kältemittel. Das Gerät ist hermetisch geschlossen. Die Angaben zum Kältemittel entsprechend der EU-Verordnung Nr. 517/2014 über fluorierte Treibhausgase finden Sie in der Bedienungsanleitung des Geräts.



Hinweis für den Installateur: Wenn Sie Kältemittel nachfüllen, tragen Sie bitte die zusätzliche Füllmenge sowie die Gesamtmenge des Kältemittels in die Tabelle „Angaben zum Kältemittel“ der Bedienungsanleitung ein.





Buderus

Deutschland

Bosch Thermotechnik GmbH
Buderus Deutschland
Sophienstraße 30-32
D-35576 Wetzlar
Kundendienst: 01806 / 990 990
www.buderus.de
info@buderus.de

Österreich

Robert Bosch AG
Geschäftsbereich Thermotechnik
Göllnergasse 15-17
A-1030 Wien
Allgemeine Anfragen: +43 1 797 22 - 8226
Technische Hotline: +43 810 810 444
www.buderus.at
office@buderus.at

Schweiz

Buderus Heiztechnik AG
Netzibodenstr. 36,
CH- 4133 Pratteln
www.buderus.ch
info@buderus.ch

Luxemburg

Ferroknepper Buderus S.A.
Z.I. Um Monkeler
20, Op den Drieschen
B.P. 201 L-4003 Esch-sur-Alzette
Tél.: 0035 2 55 40 40-1
Fax: 0035 2 55 40 40-222
www.buderus.lu
info@buderus.lu