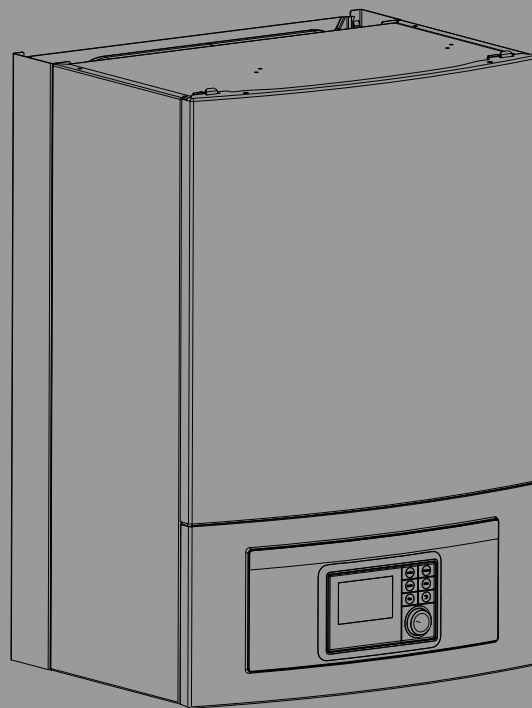


Logatherm WPLS6...13.2 RE

IDUS6-13.2 E

Buderus

Vor Installation und Wartung sorgfältig lesen.



6 720 809 064-00.2I





UNIDOMO®

Web: www.unidomo.de

Telefon: 04621- 30 60 89 0

Mail: info@unidomo.com

Öffnungszeiten: Mo.-Fr. 8:00-17:00 Uhr

VIESSMANN

Buderus

 **Vaillant**

WOLF

 **JUNKERS**  **BOSCH**

 **remeha**

 **DAIKIN**

ROTEX

a member of DAIKIN group



-  Individuelle Beratung
-  Kostenloser Versand
-  Hochwertige Produkte

-  Komplettpakete
-  Über 15 Jahre Erfahrung
-  Markenhersteller

Inhaltsverzeichnis

1	Symbolerklärung und Sicherheitshinweise	3
1.1	Symbolerklärung	3
1.2	Allgemeine Sicherheitshinweise	3
2	Vorschriften	4
2.1	Wasserqualität	4
3	Produktbeschreibung	4
3.1	Lieferumfang	4
3.2	Informationen zu der Inneneinheit	5
3.3	Konformitätserklärung	5
3.4	Typschild	5
3.5	Produktübersicht	5
3.6	Abmessungen und Mindestabstände	6
3.7	Rohrabmessungen	6
4	Installationsvorbereitung	6
4.1	Montage der Inneneinheit	6
4.2	Vor der Installation zu prüfen	6
4.3	Funktionsprinzip	7
4.4	Bestimmungsgemäßer Gebrauch	7
4.5	Mindestvolumen und Ausführung der Heizungsanlage	7
4.6	Vorbereitende Rohranschlüsse	7
4.7	Aufstellen	7
5	Installation	8
5.1	Dämmung	8
5.2	Transport und Lagerung	8
5.3	Auspacken	8
5.4	Inneneinheit anschließen	9
5.5	Checkliste	9
5.6	Anschluss	9
5.6.1	Anschluss der Inneneinheit mit integriertem elektrischen Zuheizter	9
5.6.2	Außeneinheit, Inneneinheit und Heizungsanlage befüllen	11
5.6.3	Wärmeträgerpumpe (PC0)	12
5.6.4	Heizkreispumpe (PC1)	12
5.7	Elektrischer Anschluss	12
5.7.1	EMS BUS	12
5.7.2	CAN-BUS	12
5.7.3	Umgang mit Leiterplatten	13
5.7.4	Temperaturfühler montieren	13
5.7.5	Vorlauftemperaturfühler T0	13
5.7.6	Außentemperaturfühler T1	13
5.7.7	Externe Anschlüsse	14
5.7.8	Anschlüsse Installationsmodul HC100 Inneneinheit mit Elektroheizung	15
5.7.9	Anschlussalternativen für EMS-Bus	16
6	Inbetriebnahme	17
6.1	Inneneinheit entlüften	17
6.2	Betriebsdruck der Heizungsanlage einstellen	18
6.3	Druckwächter und Überhitzungsschutz	18
6.4	Funktionstest	18
6.4.1	Betriebstemperaturen	18

7	Wartung	19
7.1	Partikelfilter	19
8	Installation des Zubehörs	19
8.1	Temperaturregler (Zubehör, siehe separate Anleitung)	19
8.2	Externe Eingänge	20
8.3	Installation des Warmwasserspeichers	20
8.4	Warmwasserspeicher-Temperaturfühler TW1	20
8.5	Umschaltventil VW1	20
8.6	Mehrere Heizkreise (mit Mischermodul)	21
8.7	Zirkulationspumpe PW2	21
8.8	Installation mit Kühlbetrieb	21
8.9	Taupunktsensoren (Zubehör für Kühlbetrieb) montieren	22
8.10	Installation mit Pool	22
8.11	Kühlung nur mit Gebläsekonvektoren	22
8.12	IP-Modul	22
9	Betrieb ohne Außeneinheit (Einzelbetrieb)	23
10	Umweltschutz und Entsorgung	23
11	Technische Daten	24
11.1	Technische Daten - Inneneinheit mit elektrischem Zuheizter	24
11.2	Anlagenlösungen	24
11.2.1	Erläuterungen zu den Systemlösungen	24
11.2.2	Bypass zur Heizungsanlage	25
11.2.3	Anlagenlösung mit Wärmepumpe und Inneneinheit mit integriertem Elektro-Heizeinsatz	26
11.2.4	Symbolerklärung	27
11.3	Schaltplan	28
11.3.1	Überblick elektrische Anschlüsse	28
11.3.2	CAN & EMS BUS	29
11.3.3	230V-/400V-Klemmenverbindungen	30
11.3.4	400V~ 3N Inneneinheit mit 230V~ 1N Außeneinheit	31
11.3.5	400V~ 3N Inneneinheit mit 400V~ 3N Außeneinheit	32
11.3.6	EVU/SG Schaltplan für Inneneinheit mit integriertem elektrischen Zuheizter	33
11.3.7	Photovoltaik	41
11.4	Kabelplan	42
11.5	Messwerte von Temperaturfühlern	43
12	Inbetriebnahmeprotokoll	44

1 Symbolerklärung und Sicherheitshinweise

1.1 Symbolerklärung

Warnhinweise

In Warnhinweisen kennzeichnen Signalwörter die Art und Schwere der Folgen, falls die Maßnahmen zur Abwendung der Gefahr nicht befolgt werden.

Folgende Signalwörter sind definiert und können im vorliegenden Dokument verwendet sein:



GEFAHR:

GEFAHR bedeutet, dass schwere bis lebensgefährliche Personenschäden auftreten werden.



WARNUNG:

WARNUNG bedeutet, dass schwere bis lebensgefährliche Personenschäden auftreten können.



VORSICHT:

VORSICHT bedeutet, dass leichte bis mittelschwere Personenschäden auftreten können.

HINWEIS:

HINWEIS bedeutet, dass Sachschäden auftreten können.

Wichtige Informationen



Wichtige Informationen ohne Gefahren für Menschen oder Sachen werden mit dem gezeigten Info-Symbol gekennzeichnet.

Weitere Symbole

Symbol	Bedeutung
▶	Handlungsschritt
→	Querverweis auf eine andere Stelle im Dokument
•	Aufzählung/Listeneintrag
-	Aufzählung/Listeneintrag (2. Ebene)

Tab. 1

1.2 Allgemeine Sicherheitshinweise

⚠ Hinweise für die Zielgruppe

Diese Installationsanleitung richtet sich an Fachkräfte für Gas- und Wasserinstallationen, Heizungs- und Elektrotechnik. Die Anweisungen in allen Anleitungen müssen eingehalten werden. Bei Nichtbeachten können Sachschäden und Personenschäden bis hin zur Lebensgefahr entstehen.

- ▶ Installations-, Service- und Inbetriebnahmeanleitungen (Wärmeerzeuger, Heizungsregler, Pumpen usw.) vor der Installation lesen.
- ▶ Sicherheits- und Warnhinweise beachten.
- ▶ Nationale und regionale Vorschriften, technische Regeln und Richtlinien beachten.
- ▶ Ausgeführte Arbeiten dokumentieren.

⚠ Bestimmungsgemäße Verwendung

Dieses Produkt ist für die Verwendung in geschlossenen Heizungsanlagen in Wohngebäuden vorgesehen. Jede andere Verwendung gilt als nicht bestimmungsgemäß. Eventuell daraus resultierende Schäden sind von der Haftung ausgenommen.

⚠ Installation, Inbetriebnahme und Service

Das Produkt nur durch unterwiesenes Personal installieren, in Betrieb nehmen und warten lassen.

- ▶ Nur Originalersatzteile verwenden.

⚠ Elektroarbeiten

Elektroarbeiten dürfen nur Fachkräfte für Elektroinstallationen ausführen.

Vor dem Beginn der Elektroarbeiten:

- ▶ Netzspannung allpolig spannungsfrei schalten und gegen Wiedereinschalten sichern.
- ▶ Spannungsfreiheit feststellen.
- ▶ Anschlusspläne weiterer Anlagenteile ebenfalls beachten.

⚠ Übergabe an den Betreiber

Weisen Sie den Betreiber bei der Übergabe in die Bedienung und die Betriebsbedingungen der Heizungsanlage ein.

- ▶ Bedienung erklären – dabei besonders auf alle sicherheitsrelevanten Handlungen eingehen.
- ▶ Insbesondere auf folgende Punkte hinweisen:
 - Umbau oder Instandsetzung dürfen nur von einem zugelassenen Fachbetrieb ausgeführt werden.
 - Für den sicheren und umweltverträglichen Betrieb ist eine mindestens jährliche Inspektion sowie eine bedarfsabhängige Reinigung und Wartung erforderlich.
- ▶ Mögliche Folgen (Personenschäden bis hin zur Lebensgefahr oder Sachschäden) einer fehlenden oder unsachgemäßen Inspektion, Reinigung und Wartung aufzeigen.
- ▶ Installations- und Bedienungsanleitungen zur Aufbewahrung an den Betreiber übergeben.

2 Vorschriften

Dies ist eine Originalanleitung. Übersetzungen dürfen nicht ohne Zustimmung des Herstellers angefertigt werden.

Folgende Richtlinien und Vorschriften einhalten:

- Lokale Bestimmungen und Vorschriften des zuständigen Stromversorgungsunternehmens sowie zugehörige Sonderregeln
- Nationale Bauvorschriften
- **F-Gase-Verordnung**
- **EN 50160** (Merkmale der Spannung in öffentlichen Elektrizitätsversorgungsnetzen)
- **EN 12828** (Heizungsanlagen in Gebäuden – Planung von Warmwasser-Heizungsanlagen)
- **EN 1717** (Schutz des Trinkwassers vor Verunreinigungen in Trinkwasser-Installationen)

2.1 Wasserqualität

Wasserbeschaffenheit in der Heizungsanlage

Wärmepumpen arbeiten bei niedrigeren Temperaturen als andere Heizungsanlagen, weshalb die thermische Entgasung weniger effektiv und der verbleibende Sauerstoffgehalt stets höher ist als bei Elektro-/Öl-

Gasheizungen. Dadurch ist die Heizungsanlage bei aggressivem Wasser anfälliger für Korrosion.

In Heizungsanlagen, die regelmäßig nachgefüllt werden müssen, oder bei denen entnommene Heizwasserproben nicht klar sind, vor der Installation der Wärmepumpe entsprechende Maßnahmen zu treffen, z. B. durch Nachrüsten von Magnetitfiltern und Entlüftern.

Eventuell ist zum Schutz der Wärmepumpe ein Wärmetauscher erforderlich, wenn vorgegebene Grenzwerte nicht erreicht werden können.

Ausschließlich Zusätze zur pH-Wert-Erhöhung verwenden und das Wasser sauber halten.

Wasserqualität	Grenzwerte für die Heizungsanlage
Härte	<3 °dH
Sauerstoffgehalt	<1 mg/l
Kohlendioxid, CO ₂	<1 mg/l
Chlorid-Ionen, Cl ⁻	<250 mg/l
Sulfat, SO ₄	<100 mg/l
Leitfähigkeit	<350 µS/cm
pH	7,5 – 9

Tab. 2 Wasserbeschaffenheit in der Heizungsanlage

3 Produktbeschreibung

3.1 Lieferumfang

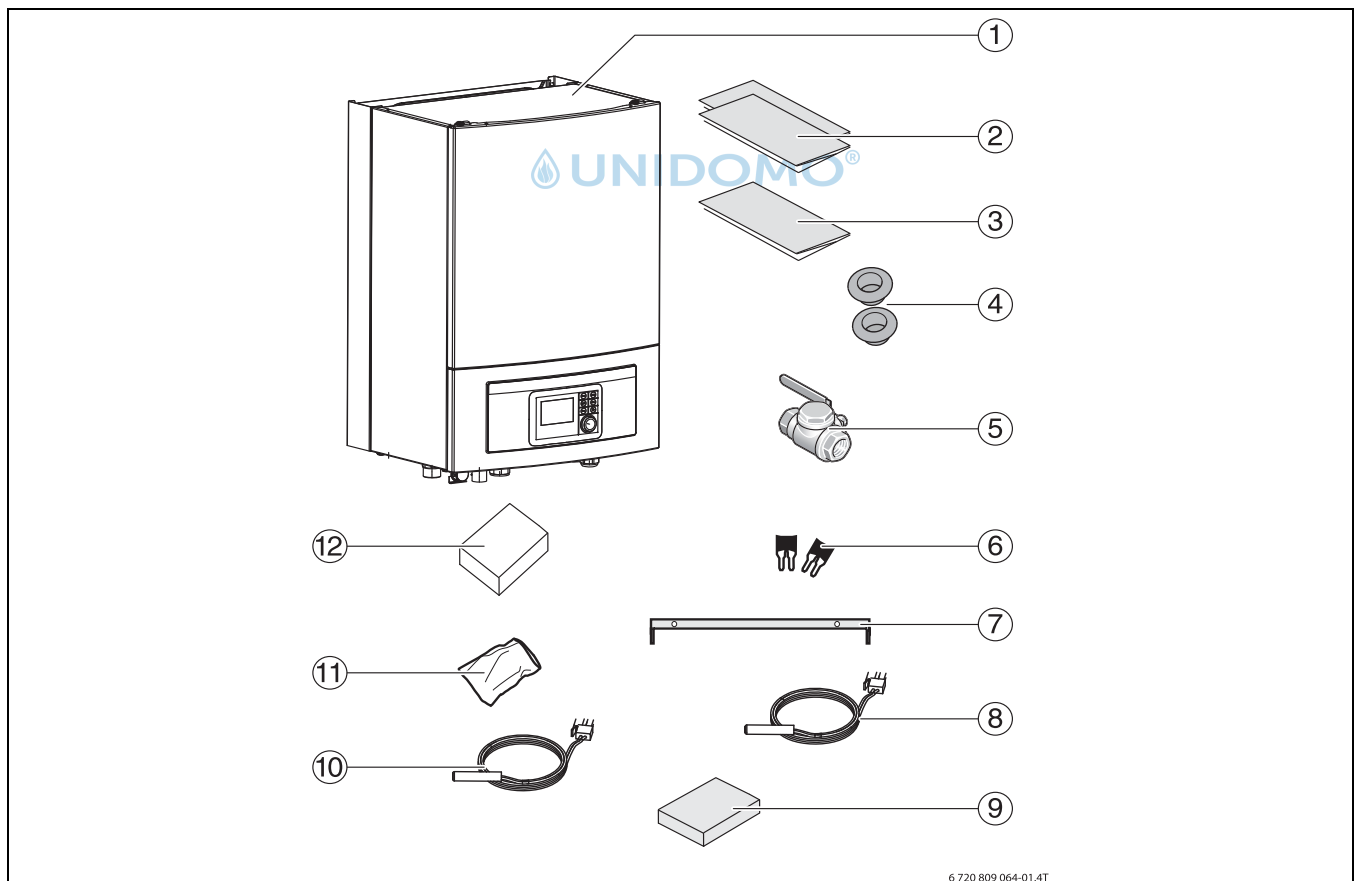


Bild 1 Lieferumfang

- | | |
|---------------------------------------|--|
| [1] Inneineinheit | [8] Vorlauftemperaturfühler |
| [2] Dokumentation | [9] Verpackung mit Anschlussklemmen für das Installationsmodul |
| [3] Bohrschablone | [10] Warmwasser-Temperaturfühler |
| [4] Kabeldurchführungen | [11] Beutel mit Schrauben |
| [5] Partikelfilter mit Sieb | [12] Außentemperaturfühler |
| [6] Brücken für 1-Phasen-Installation | |
| [7] Wandmontageschiene | |

3.2 Informationen zu der Inneneinheit

Die Inneneinheiten IDUS E sind für die Aufstellung im Haus und den Anschluss an die Außeneinheit vorgesehen.

Mögliche Kombinationen:

IDUS E	Außeneinheit (ODU)
6.2	4
6.2	6
13.2	8
13.2	11s/t
13.2	13s/t
13.2	15s/t ¹⁾

1) Nicht in DE verfügbar

Tab. 3 Auswahl-Tabelle für wandhängende Wärmepumpen-Inneneinheiten IDUS E

IDUS E verfügt über einen integrierten elektrischen Zuheizer.

3.3 Konformitätserklärung



Dieses Produkt entspricht in Konstruktion und Betriebsverhalten den europäischen Richtlinien sowie den ergänzenden nationalen Anforderungen. Die Konformität wurde mit der CE-Kennzeichnung nachgewiesen.

Sie können die Konformitätserklärung des Produkts anfordern. Wenden Sie sich dazu an die Adresse auf der Rückseite dieser Anleitung.

3.4 Typschild

Das Typschild der Inneneinheit befindet sich auf dem Schaltkasten hinter der Frontabdeckung. Es enthält Angaben zur Artikelnummer und Seriennummer sowie zum Fertigungsdatum des Geräts.

3.5 Produktübersicht

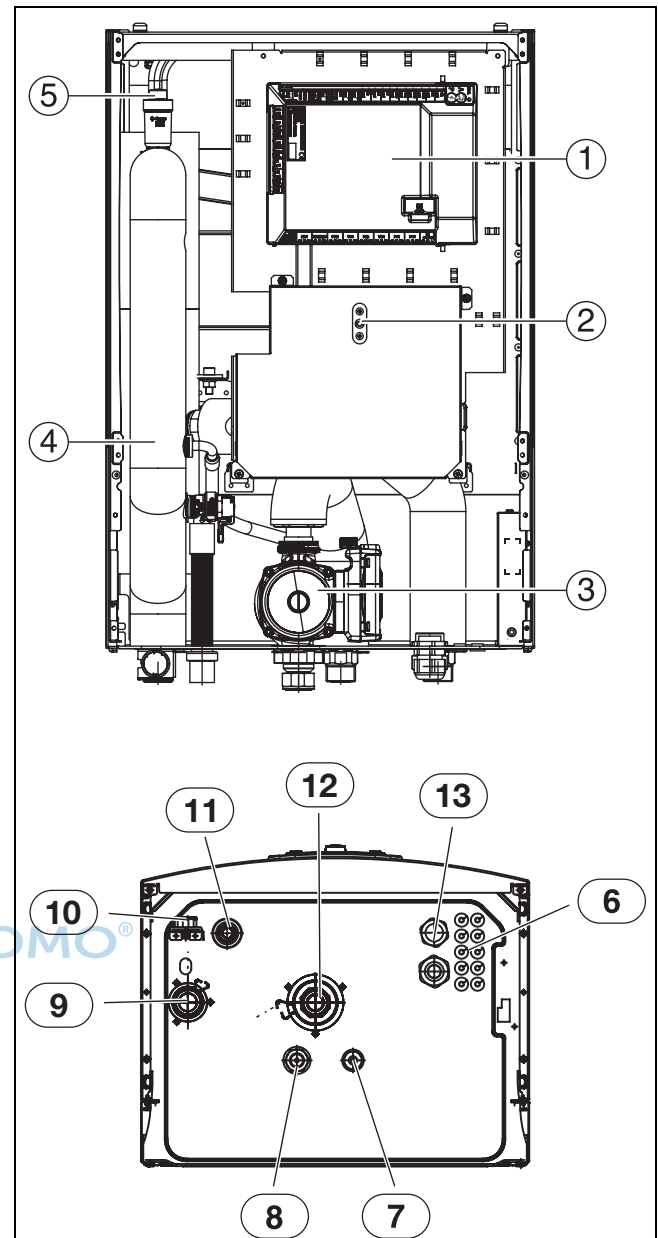


Bild 2 Bestandteile und Rohranschlüsse der Inneneinheit mit elektrischem Zuheizer

- [1] Installationsmodul
- [2] Rücksetzung Überhitzungsschutz
- [3] Umwälzpumpe
- [4] Elektrischer Zuheizer
- [5] Automatischer Entlüfter (VL1)
- [6] Kabeldurchführung für Fühler, CAN-BUS und EMS BUS
- [7] Primärausgang Flüssigkeitsseite 3/8" (zum Außenmodul ODU Split)
- [8] Primäreingang Gasseite 5/8" (vom Außenmodul ODU Split)
- [9] Vorlauf zur Heizungsanlage
- [10] Manometer
- [11] Ablauf des Sicherheitsventils
- [12] Rücklauf aus der Heizungsanlage
- [13] Kabeldurchführung für Spannungsversorgung

3.6 Abmessungen und Mindestabstände



Die Inneneinheit ausreichend hoch anbringen, sodass die Bedieneinheit bequem bedient werden kann. Außerdem Rohrverläufe und Anschlüsse unter der Inneneinheit berücksichtigen.

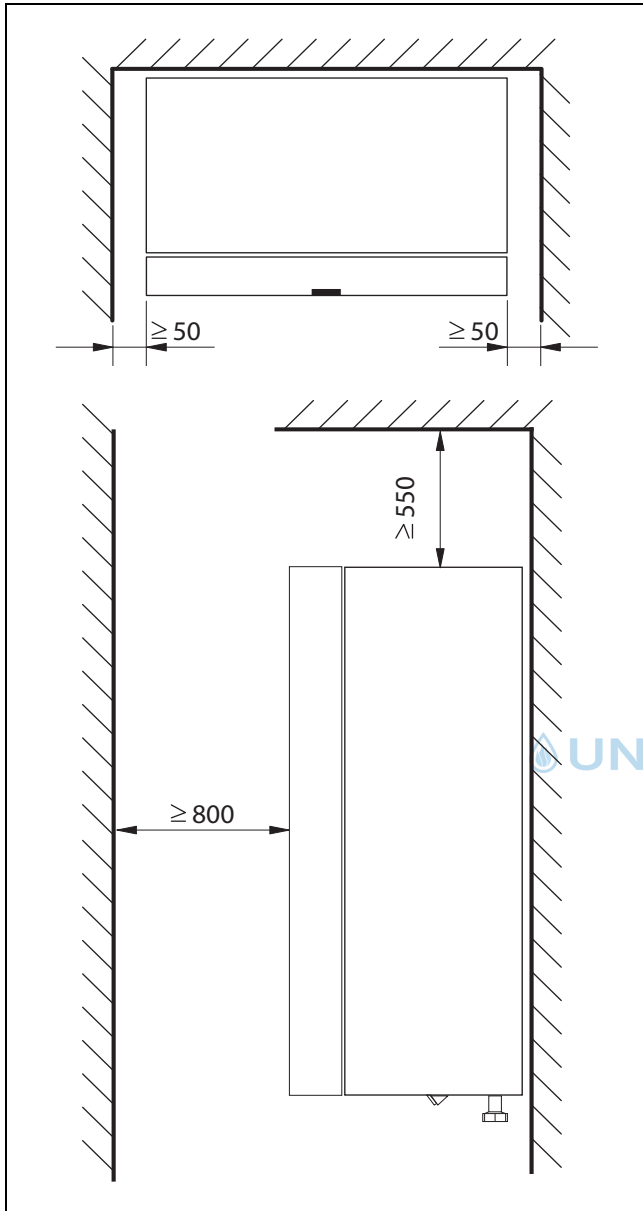


Bild 3 Mindestabstand (mm)

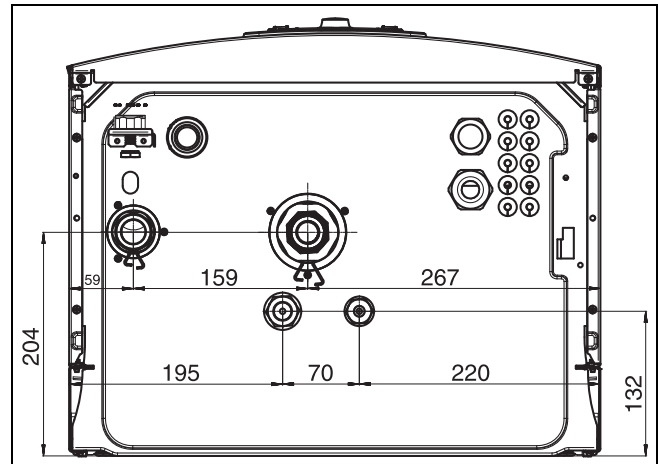


Bild 4 Abmessungen und Anschlüsse

3.7 Rohrabmessungen

Rohrabmessungen (mm)	IDUS E
Vorlauf der Heizungsanlage	1"-Außengewinde
Heizungsrücklauf	1"-Innengewinde
Kältemittelrohr zu/von der Außeneinheit	5/8" und 3/8"
Abfluss/Ableitung	ø 32

Tab. 4 Rohrabmessungen

4 Installationsvorbereitung



Der Partikelfilter wird im Rücklauf der Heizungsanlage horizontal, vor dem Eintritt in die Inneneinheit montiert. Strömungsrichtung des Filters beachten.



Das Ablaufrohr des Sicherheitsventils in der Inneneinheit muss frostgeschützt installiert werden, das Ablaufrohr muss zum Abfluss geführt werden.

- Anschlussrohre für Heizungsanlage und Kalt-/Warmwasser im Gebäude bis zum Installationsort des Inneneinheits verlegen.

4.1 Montage der Inneneinheit

- Inneneinheit im Haus an einer geeigneten Wand montieren. Der Rohrverlauf zwischen Außeneinheit und Inneneinheit muss möglichst kurz sein. Isolierte Rohre verwenden.
- Aus dem Sicherheitsventil austretendes Wasser von der Inneneinheit weg zu einem frostfreien Ablauf sichtbar endend führen.
- Der Aufstellraum der Inneneinheit muss über einen Abfluss verfügen.

4.2 Vor der Installation zu prüfen

- Kontrollieren, dass alle Rohranschlüsse intakt sind und sich während des Transports nicht gelöst haben.
- Vor der Inbetriebnahme der Inneneinheit die Heizungsanlage und ggf. vorhandene Warmwasserspeicher befüllen und entlüften.
- Alle Leitungen so kurz wie möglich ausführen.
- Niederspannungsleitungen müssen mit einem Mindestabstand von 100 mm zu spannungsführenden Leitungen 230/400 V verlegt werden.



UNIDOMO®

Web: www.unidomo.de

Telefon: 04621- 30 60 89 0

Mail: info@unidomo.com

Öffnungszeiten: Mo.-Fr. 8:00-17:00 Uhr

VIESMANN

Buderus

 **Vaillant**

WOLF

 **JUNKERS**  **BOSCH**




 **remeha**




 **DAIKIN**

ROTEX

a member of DAIKIN group



-  Individuelle Beratung
-  Kostenloser Versand
-  Hochwertige Produkte

-  Komplettpakete
-  Über 15 Jahre Erfahrung
-  Markenhersteller

4.3 Funktionsprinzip

Die Funktion basiert auf einer bedarfsgesteuerten Regelung der Kompressorleistung mit dem Zuschalten des integrierten Zuheizers über die Inneneinheit. Die Bedieneinheit steuert die Außeneinheit entsprechend der eingestellten Heizkurve an.

Wenn die Außeneinheit den Wärmebedarf des Hauses nicht allein decken kann, startet die Inneneinheit automatisch den Zuheizer, der gemeinsam mit der Außeneinheit die gewünschte Temperatur im Haus erzeugt.

Die Warmwasserbereitung wird über den Fühler TW1 im Warmwasserspeicher angesteuert. Während der Aufheizphase des Warmwasserspeichers wird der Heizbetrieb der Heizungsanlage vorübergehend über ein 3-Wege-Ventil (Zubehör) abgeschaltet. Nach dem Aufheizen des Warmwasserspeichers wird der Heizbetrieb über die Außeneinheit fortgesetzt.

Heiz- und Warmwasserbetrieb bei deaktivierter Außeneinheit

Bei Außentemperaturen von weniger als -20°C (einstellbar) wird die Außeneinheit automatisch abgeschaltet und kann keine Wärme produzieren. In diesem Fall übernimmt der Zuheizer der Inneneinheit den Heiz- und den Warmwasserbetrieb.

4.4 Bestimmungsgemäßer Gebrauch

Die wandhängende Inneneinheit darf nur in geschlossenen Heizungsanlagen nach EN 12828 eingebaut werden.

Andere Verwendungen sind nicht bestimmungsgemäß. Daraus resultierende Schäden sind von der Haftung ausgeschlossen.

4.5 Mindestvolumen und Ausführung der Heizungsanlage



Stellen Sie den Mindestdurchfluss entsprechend der technischen Daten im Kapitel 11 sicher.



Um die Wärmepumpenfunktion sicherzustellen und übermäßig viele Start/Stopp-Zyklen, eine unvollständige Abtauung und unnötige Alarmer zu vermeiden, muss in der Anlage eine ausreichende Energiemenge gespeichert werden können. Diese Energie wird einerseits in der Wassermenge der Heizungsanlage und andererseits in den Anlagenkomponenten (Heizkörper) sowie im Betonboden (Fußbodenheizung) gespeichert.

Da die Anforderungen für verschiedene Wärmepumpeninstallationen und Heizungsanlagen stark variieren, wird generell kein Mindestwasservolumen in Litern angegeben. Stattdessen wird das Anlagenvolumen als ausreichend angesehen, wenn bestimmte Bedingungen erfüllt sind.

Nur Fußbodenheizkreis ohne Pufferspeicher, ohne Mischer:

Um die Wärmepumpen- und Abtaufunktion sicherzustellen, müssen mindestens 22 m^2 beheizbare Fußbodenfläche zur Verfügung stehen. Ferner muss im größten Raum (Referenzraum) ein Temperaturregler installiert sein. Die vom Temperaturregler gemessene Raumtemperatur wird zur Berechnung der Vorlauftemperatur berücksichtigt (Prinzip: Außentemperatur-geführte Regelung mit Raumtemperaturaufschaltung). Alle Zonenventile des Referenzraumes müssen vollständig geöffnet sein. Unter Umständen kann es zur Aktivierung des elektrischen Zuheizers kommen, um eine vollständige Abtaufunktion zu gewährleisten. Dies ist von der verfügbaren Fußbodenfläche abhängig.

Nur Heizkörperheizkreis ohne Pufferspeicher, ohne Mischer

Um die Wärmepumpen- und Abtaufunktion sicherzustellen, müssen mindestens 4 Heizkörper mit jeweils mindestens 500 W Leistung vorhanden sein. Sicherstellen, dass die Thermostatventile dieser Heizkörper

per vollständig geöffnet sind. Wenn diese Bedingung innerhalb eines Wohnbereiches erfüllt werden kann, wird ein Temperaturregler für diesen Referenzraum empfohlen, damit die gemessene Raumtemperatur zur Berechnung der Vorlauftemperatur berücksichtigt werden kann. Unter Umständen kann es zur Aktivierung des elektrischen Zuheizers kommen, um eine vollständige Abtaufunktion zu gewährleisten. Dies ist von der verfügbaren Heizkörperoberfläche abhängig.

Heizungsanlage mit 1 ungemischtem Heizkreis und 1 gemischtem Heizkreis ohne Pufferspeicher

Um die Wärmepumpen- und Abtaufunktion sicherzustellen, muss der Heizkreis ohne Mischer mindestens 4 Heizkörper mit jeweils mindestens 500 W Leistung enthalten. Sicherstellen, dass die Thermostatventile dieser Heizkörper vollständig geöffnet sind. Unter Umständen kann es zur Aktivierung des elektrischen Zuheizers kommen, um eine vollständige Abtaufunktion zu gewährleisten. Dies ist von der verfügbaren Heizkörperoberfläche abhängig.

Besonderheit

Wenn beide Heizkreise unterschiedliche Betriebszeiten haben, muss jeder Heizkreis alleine die Wärmepumpenfunktion sicherstellen können. Sicherstellen, dass mindestens 4 Heizkörperventile des ungemischten Heizkreises vollständig geöffnet sind und für den gemischten Heizkreis (Fußboden) mindestens 22 m^2 Fußbodenfläche zur Verfügung stehen. In diesem Fall werden in den Referenzräumen beider Heizkreise Temperaturregler empfohlen, damit die gemessene Raumtemperatur zur Berechnung der Vorlauftemperatur berücksichtigt werden kann. Unter Umständen kann es zur Aktivierung des elektrischen Zuheizers kommen, um eine vollständige Abtaufunktion zu gewährleisten. Wenn beide Heizkreise identische Betriebszeiten haben, benötigt der gemischte Heizkreis keine Mindestfläche, weil mit den 4 ständig durchströmten Heizkörpern die Wärmepumpenfunktion sichergestellt wird. Ein Temperaturregler wird in dem Bereich der geöffneten Heizkörperventile empfohlen, sodass die Außeneinheit die Vorlauftemperatur automatisch anpasst.

Nur Heizkreise mit Mischer (gilt auch für Heizkreis mit Gebläsekonvektoren)

Um sicherzustellen, dass genügend Energie zur Abtauung bereitsteht, ist ein Pufferspeicher mit mindestens 50L für die Größen 6.2 und 100L für die Größen 13.2 erforderlich.

Das setzt dann eine zusätzliche Heizkreispumpe voraus.

4.6 Vorbereitende Rohranschlüsse



Der Kugelhahn mit Partikelfilter wird im Rücklauf der Heizungsanlage horizontal montiert. Strömungsrichtung des Filters beachten.



Das Ablaufrohr des Sicherheitsventils in der Inneneinheit muss frostgeschützt montiert werden, das Ablaufrohr muss sichtbar endend in einen Abfluss geführt werden.

4.7 Aufstellen

- ▶ Die Verpackung entsprechend den darauf befindlichen Anweisungen entsorgen.
- ▶ Das mitgelieferte Zubehör entnehmen.

5 Installation

HINWEIS:

Anlagenschäden durch Rückstände in den Rohrleitungen möglich!

Rückstände und Partikel in der Heizungsanlage beeinträchtigen den Durchfluss und führen zu Betriebsstörungen.

- ▶ Vor dem Anschluss der Inneneinheit das Rohrleitungssystem durchspülen, um Fremdkörper daraus zu entfernen.



VORSICHT:

Verletzungsgefahr!

Während des Transports und der Installation besteht Quetschgefahr. Bei der Wartung können innen liegende Teile heiß werden.

- ▶ Installateure müssen beim Transport sowie bei der Installation und Wartung Handschuhe tragen.

Die Inneneinheit ist Bestandteil einer Heizungsanlage. Störungen an der Inneneinheit sind durch eine mangelhafte Wasserqualität in Heizkörpern oder Leitungen der Fußbodenheizung oder durch einen anhaltend hohen Sauerstoffgehalt in der Anlage möglich.

Durch Sauerstoff bilden sich Korrosionsprodukte in Form von Magnetit und Ablagerungen.

Magnetit besitzt eine Schleifwirkung, die in Pumpen, Ventilen und Komponenten mit turbulenten Strömungsverhältnissen zum Tragen kommt, z. B. im Verflüssiger.

In Heizungsanlagen, die regelmäßig nachgefüllt werden müssen, oder bei denen entnommene Heizwasserproben nicht klar sind, sind entsprechende Maßnahmen zu treffen, z. B. durch Nachrüsten von Magnetitfiltern und Entlüftern.

- ▶ Sicherstellen, dass die Rohrinneflächen sauber und frei von schädlichen Verschmutzungen sind, wie Schwefelverbindungen, oxidierenden Stoffen, Fremdkörpern und Staub.
 - Kältemittelrohre keinesfalls im Freien aufbewahren.
 - Die Versiegelung der Rohrenden erst unmittelbar vor dem kälte-seitigen Anschluss entfernen.
 - Beim Verlegen der Kältemittelleitungen ist absolute Sorgfalt erforderlich.
 - Kältemittelleitungen nur mit Hilfe von Rohrschneider ablängen und diese anschließend wieder vor Schmutz und Feuchtigkeit eintrag verschließen.

Staub, Fremdkörper und Feuchtigkeit in den Kältemittelleitungen können zur Beeinträchtigung der Ölqualität oder zum Kompressorausfall führen.

- ▶ Wiederverwendbare Restlängen der Kältemittelleitungen nach dem Abtrennen sofort wieder verschließen.

HINWEIS:

Gefahr von Betriebsstörungen durch Verunreinigungen in Rohrleitungen!

Feststoffe, Metall-/Kunststoffspäne, Hanf- und Gewindebandrete und ähnliche Materialien können sich in Pumpen, Ventilen und Wärmetauschern festsetzen.

- ▶ Eindringen von Fremdkörpern in das Rohrsystem vermeiden.
- ▶ Rohrkomponenten und -verbindungen nicht direkt auf dem Boden ablegen.
- ▶ Beim Entgraten dafür sorgen, dass keine Späne im Rohr verbleiben.

HINWEIS:

Bitte achten Sie darauf, dass Sie beim Austausch des Fühlers den richtigen Fühler mit den entsprechenden Eigenschaften (Kapitel 11.5) verwenden. Die Verwendung von Fühlern mit anderen Eigenschaften führt zu Problemen, da die falsche Temperatur angesteuert wird. Es kann zu Verletzungen von Personen, wie z. B. Verbrühungen kommen, ebenso wie zur Beschädigung von Sachgegenständen aufgrund zu hoher oder niedriger Temperatur. Niedriger Komfort kann ebenso die Folge der Verwendung falscher Fühler sein.

5.1 Dämmung

Alle wärmeleitenden Leitungen müssen mit einer geeigneten Wärmeisolierung entsprechend geltender Vorschriften versehen werden.

HINWEIS:

Sachschäden durch Frosteinwirkung!

Bei Stromausfall kann das Wasser in den Rohrleitungen gefrieren.

- ▶ Alle wärmeleitenden Leitungen müssen mit einer geeigneten Wärmeisolierung entsprechend geltender Vorschriften versehen werden.

Bei vorgesehenem Kühlbetrieb unterhalb des Taupunkts müssen alle Anschlüsse und Leitungen gemäß den geltenden Vorschriften mit einer für Kühlung geeignete Dämmung versehen werden (mindestens 13 mm starke Dämmung).

5.2 Transport und Lagerung

Die Inneneinheit muss stets aufrecht transportiert und gelagert werden. Sie kann jedoch bei Bedarf vorübergehend gekippt werden.

Die Inneneinheit nicht bei Temperaturen unter -10 °C transportieren oder lagern.

5.3 Auspacken

- ▶ Verpackung entsprechend der Anleitung auf der Verpackung entfernen.
- ▶ Beiliegendes Zubehör entnehmen.
- ▶ Lieferumfang auf Vollständigkeit prüfen.

5.4 Inneneinheit anschließen

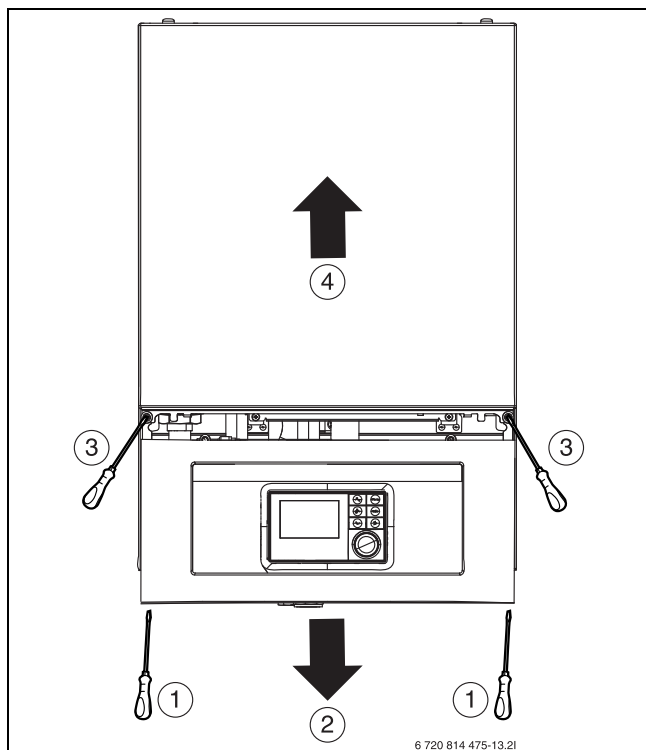


Bild 5 Frontverkleidung abnehmen

- ▶ Frontverkleidung abnehmen (unten beginnen)
- ▶ Verschluss des Schaltkastens abnehmen.
- ▶ Anschlusskabel durch die Kabeldurchführungen in den Schaltkasten führen.
- ▶ Kabel gemäß Schaltplan anschließen.
- ▶ Verschluss des Schaltkastens und Frontverkleidung der Inneneinheit wieder montieren.

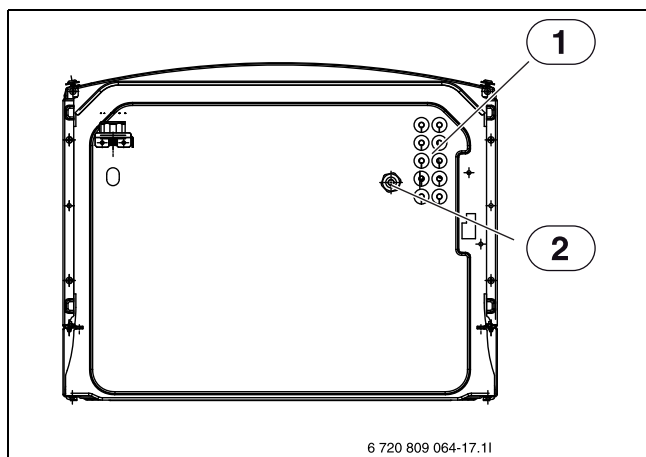


Bild 6 Kabeldurchführungen (Ansicht von unten)

- [1] Kabeldurchführung für Fühler, CAN-BUS und EMS BUS
- [2] Kabeldurchführung für Stromeingang

5.5 Checkliste



Jede Installation ist individuell verschieden. Die folgende Checkliste enthält eine allgemeine Beschreibung der empfohlenen Installationsschritte.



Es wird empfohlen den Anschluss der Kältemittelleitung vor den hydraulischen Anschlüssen durchzuführen.

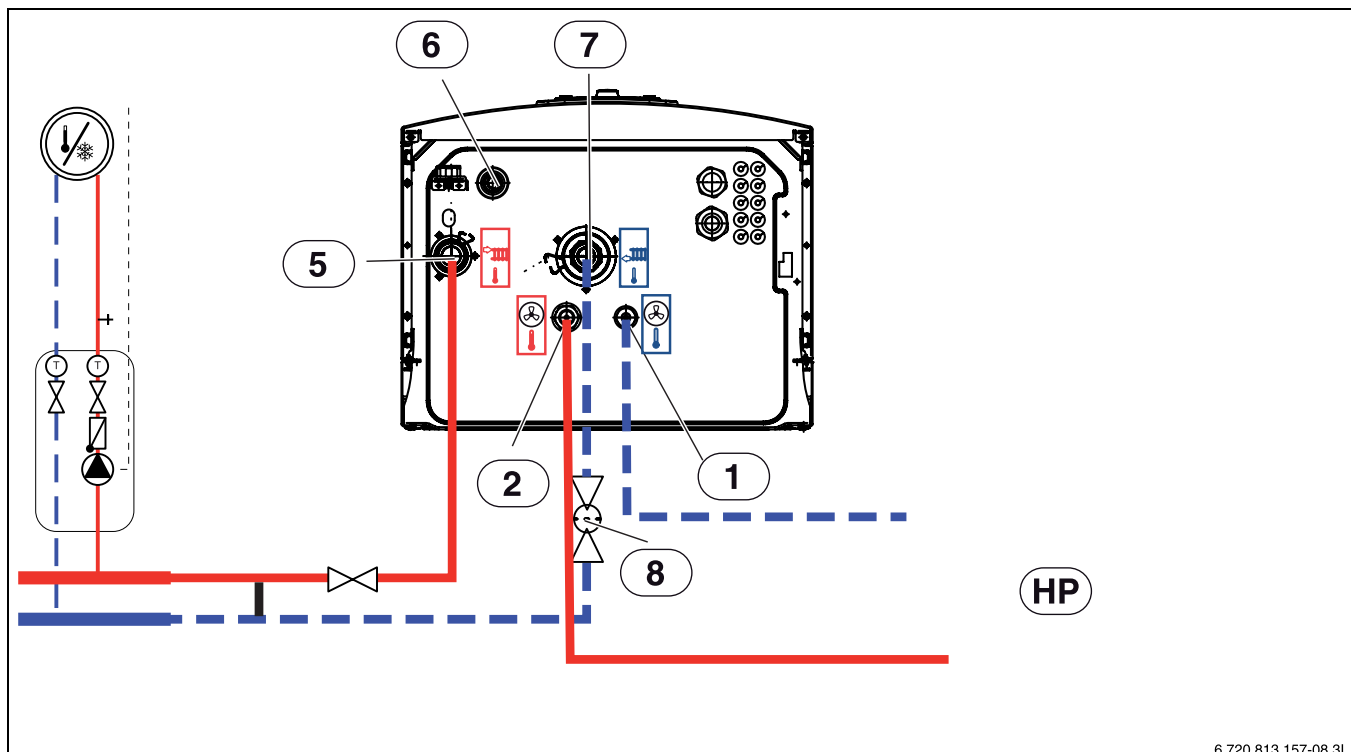
1. Ankommende und abgehende Rohre der Inneneinheit montieren.
2. Leckwasserschlauch bzw. Leitungen der Inneneinheit montieren.
3. Anschluss zwischen Außeneinheit ODU Split und der Inneneinheit herstellen (→Anleitungen der Außeneinheit).
4. Inneneinheit an die Heizungsanlage anschließen (→ Kapitel 5.6.1).
5. Warmwasserspeicher befüllen und entlüften.
6. Vor dem Betriebsstart Heizungsanlage befüllen und entlüften (→ Kapitel 5.6.2 und 6.1).
7. Heizungsanlage entlüften (→ Kapitel 5.7).
8. Außentemperaturfühler (→Kapitel 5.7.6) und ggf. Raumregler montieren.
9. CAN-BUS-Leitung zwischen Außeneinheit ODU Split und der Inneneinheit anschließen (→Kapitel 5.7.2).
- 10.Eventuelles Zubehör montieren (Mischermodul, Solarmodul usw.).
- 11.Bei Bedarf EMS BUS-Leitung an Zubehör anschließen (Kapitel 5.7.1).
12. Heizungsanlage an das Stromnetz anschließen (→ Kapitel 6.1).
- 13.Heizungsanlage in Betrieb nehmen. Dafür die notwendigen Einstellungen über die Bedieneinheit vornehmen (→ Anleitung der Bedieneinheit).
- 14.Überprüfen, ob alle Fühler angemessene Werte zeigen (→Kapitel 7).
- 15.Partikelfilter überprüfen und reinigen (→Kapitel 7).
- 16.Funktionsweise der Heizungsanlage nach dem Betriebsstart überprüfen (→Kapitel 6.4).

5.6 Anschluss

5.6.1 Anschluss der Inneneinheit mit integriertem elektrischen Zuheizter

Folgende Anschlüsse an der Inneneinheit installieren:

1. Ablaufschlauch von [6] Abb. 7 zu einem frostfreien Ablauf führen.
2. Wärmeträgerflüssigkeitsrohre von der Wärmepumpe an [2] Abb. 7 anschließen.
3. Wärmeträgerflüssigkeitsrohre zur Wärmepumpe an [1] Abb. 7 anschließen.
4. Rücklauf vom Heizsystem an [7] Abb. 7 anschließen.
5. Vorlauf zum Heizsystem an [5] Abb. 7 anschließen.



6 720 813 157-08.3I

Bild 7 Anschluss einer Inneneinheit mit Elektro-Heizeinsatz an eine Wärmepumpe und ein Heizsystem

- [1] Primärausgang Flüssigkeitsseite 3/8" (zum Außenmodul ODU Split)
- [2] Primäreingang Gasseite 5/8" (vom Außenmodul ODU Split)
- [5] Vorlauf zum Heizsystem
- [6] Ablauf Abwasser, Ablauf von Sicherheitsventil
- [7] Rücklauf vom Heizsystem
- [8] Schmutzfilter

 UNIDOMO®

5.6.2 Außeneinheit, Inneneinheit und Heizungsanlage befüllen

Heizsystem erst spülen. Wenn der Warmwasserspeicher an das System angeschlossen ist, muss dieser mit Wasser gefüllt und ebenfalls gespült werden.

Befüllen Sie anschließend das Heizsystem.



Nach dem Befüllen die Anlage gründlich entlüften und den Schmutzfilter reinigen.

- ▶ Anlage entsprechend dieser Anleitung befüllen.
- ▶ Anlage gemäß Anleitung der Bedieneinheit in Betrieb nehmen.
- ▶ Anlage gemäß Kapitel 6.1 entlüften.
- ▶ Partikelfilter gemäß Kapitel 7.1 reinigen.

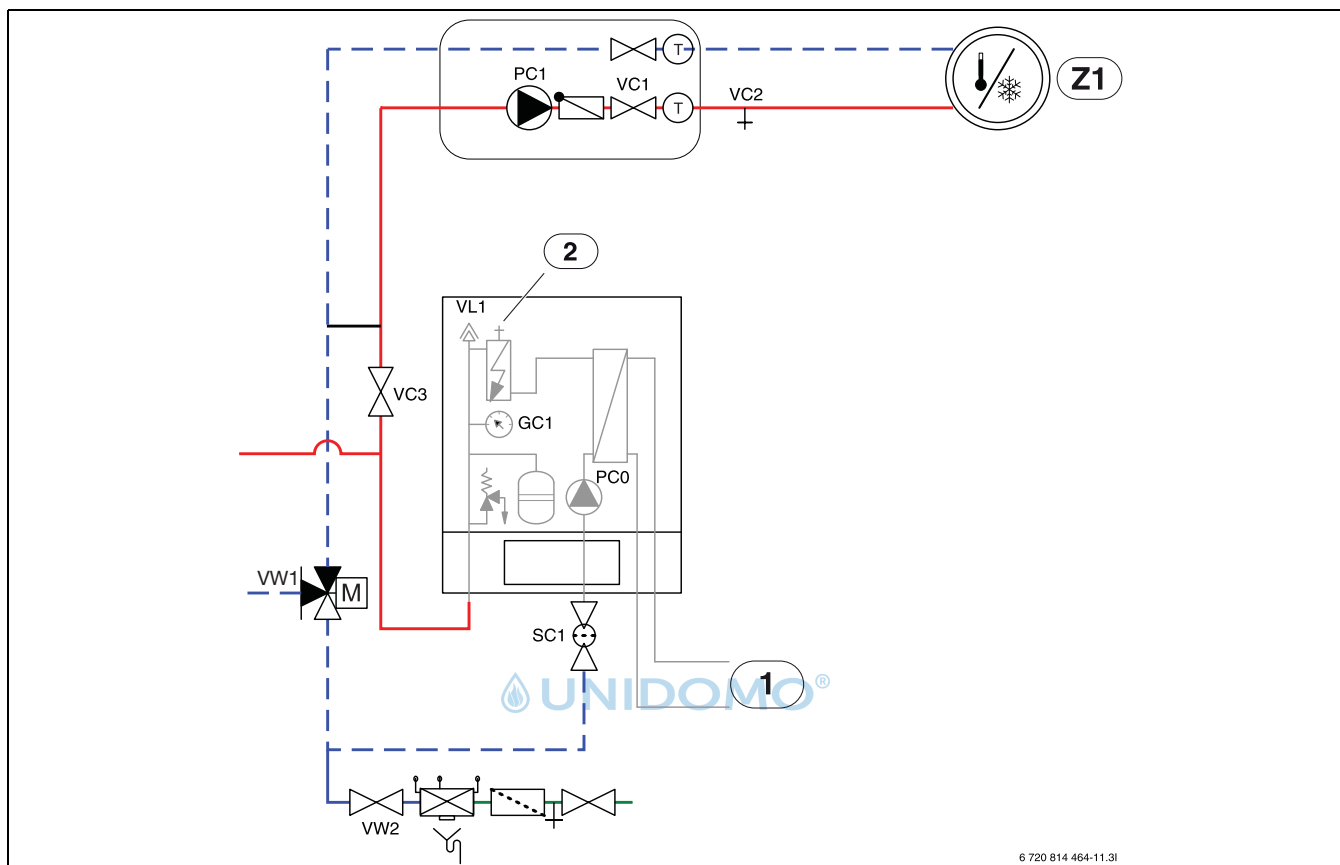


Bild 8 Inneneinheit mit integriertem Elektro-Heizeinsatz und Heizsystem

- [Z1] Heizsystem (ohne Mischventil)
- [1] Wärmepumpe, Außeneinheit
- [2] Manuelles Entlüftungsventil
- [PC0] Wärmeträgerpumpe
- [VC2] Entleerungsventil
- [VC3] Ventile zur Heizungsanlage
- [VL1] Automatischer Entlüfter
- [GC1] Manometer
- [SC1] Schmutzfilter
- [VW1] 3-Wege-Stellglied
- [VW2] Einfüllventil

Siehe Abb. 8:

1. Sicherstellen, dass die Spannungsversorgung der Wärmepumpe und der Inneneinheit nicht angeschlossen ist, bevor das System vollständig befüllt und entlüftet wurde.
2. Automatische Entlüftung von VL1 aktivieren, indem die Schraube ein paar Umdrehungen gelockert wird, ohne diese vollständig zu entfernen.
3. Schlauch mit dem Entleerventil VC2 des Heizsystems verbinden.
4. Ventil VC3, Entleerventil VC2 und Einfüllventil VW2 öffnen, um das Heizsystem zu füllen.
5. Manuelles Entlüftungsventil oben auf der Elektroheizung öffnen, bis Wasser ohne Luft fließt. Ventil anschließend schließen.

6. Weiter mit Wasser befüllen, bis nur noch Wasser aus dem Schlauch des Ablaufs herauskommt und das Heizsystem keine Blasen mehr erzeugt. Ggf. sind zusätzliche Maßnahmen zu ergreifen, um das Heizsystem zu entlüften.
7. Entleerventil VC2 schließen.
8. Weiter befüllen, bis die Druckanzeige GC1 2 bar anzeigt.
9. Sollte ein Warmwasserspeicher vorhanden sein diesen ebenfalls mit befüllen und entlüften.
10. Einfüllventil VW2 schließen.
11. Schlauch von VC2 entfernen.
12. → Kapitel 6.1.

5.6.3 Wärmeträgerpumpe (PC0)

Die Wärmeträgerpumpe PC0 (in IDUS E integriert) verfügt über eine PWM-Steuerung (drehzahlgesteuert). Die Pumpeneinstellungen werden an der Bedieneinheit der Inneneinheit entsprechend der jeweiligen Heizungsanlage vorgenommen (→ Anleitung der Bedieneinheit).

Die Einstellung der Pumpengeschwindigkeit erfolgt automatisch, sodass ein optimaler Betrieb erreicht wird.

5.6.4 Heizkreispumpe (PC1)



Je nach hydraulischem Aufbau und Konfiguration der Heizungsanlage ist eine Pumpe erforderlich, die entsprechend den Anforderungen an Durchfluss und Druckverlust ausgewählt wird.



Pumpe PC1 muss immer am Installationsmodul der Inneneinheit dem Schaltplan entsprechend angeschlossen werden.



Maximallast am Relaisausgang der Pumpe PC1: 2 A, $\cos\varphi > 0,4$. Bei höherer Belastung Montage eines Zwischen-Relais.

5.7 Elektrischer Anschluss



GEFAHR:

Stromschlaggefahr!

Die Komponenten der Wärmepumpe sind stromführend.

- ▶ Vor Arbeiten an der Elektrik die Komponenten vom Netz trennen.

HINWEIS:

Anlagenschäden beim Einschalten der Anlage ohne Wasser.

Wenn die Anlage vor dem Einfüllen von Heizungsanlagenwasser eingeschaltet wird, können die Komponenten der Heizungsanlage überhitzen.

- ▶ Warmwasserspeicher und Heizungsanlage **vor** dem Einschalten der Heizungsanlage befüllen, entlüften und den korrekten Anlagendruck herstellen.



Der Elektroanschluss der Inneneinheit muss auf sichere Art und Weise unterbrochen werden können.

- ▶ Einen separaten Sicherheitsschalter installieren, der die Inneneinheit komplett stromlos schaltet. Bei getrennter Spannungsversorgung ist für jede Versorgungsleitung ein separater Sicherheitsschalter erforderlich.
- ▶ Leiterquerschnitte und Kabeltypen entsprechend der jeweiligen Absicherung und Verlegeweise auswählen.
- ▶ Wärmepumpe laut Schaltplan anschließen. Es dürfen keine weiteren Verbraucher angeschlossen werden.
- ▶ Beim Wechsel der Leiterplatte die Farbkodierung beachten.
- ▶ Darauf achten, einen Fehlerstromschutzschalter zu installieren, der den normativen Anforderungen des jeweiligen Landes entspricht. Wir empfehlen den Einsatz eines Fehlerstromschutzschalters vom Typ B.

5.7.1 EMS BUS

HINWEIS:

Fehlfunktion durch Störungen!

Starkstromleitungen (230/400 V) in der Nähe einer Kommunikationsleitung können Funktionsstörungen an der Wärmepumpe hervorrufen.

- ▶ EMS-BUS-Leitung getrennt von Netzkabeln verlegen. Mindestabstand 100 mm. Eine gemeinsame Verlegung mit Fühlerkabeln ist zulässig.



EMS-BUS und CAN-BUS sind nicht kompatibel.

- ▶ EMS-BUS-Einheiten nicht an CAN-BUS-Einheiten anschließen.

Die Bedieneinheit wird über den EMS BUS mit dem Installationsmodul in der Inneneinheit verbunden.

Die Spannungsversorgung der Bedieneinheit erfolgt über das BUS-Kabel. Die Polung der zwei EMS BUS-Kabel ist irrelevant.

Für Zubehör, das an den EMS BUS angeschlossen wird, gilt Folgendes (siehe auch Installationsanleitung zum jeweiligen Zubehör):

- ▶ Wenn mehrere BUS-Einheiten installiert sind, müssen diese untereinander einen Mindestabstand von 100 mm haben.
- ▶ Wenn mehrere BUS-Einheiten installiert sind, diese parallel oder sternförmig anschließen.
- ▶ Kabel mit einem Mindestquerschnitt von $0,75 \text{ mm}^2$ verwenden.
- ▶ Bei induktiven äußeren Einflüssen (z. B. von PV-Anlagen) abgeschirmte Kabel verwenden. Dabei den Schirm nur einseitig und gegen das Gehäuse erden.

5.7.2 CAN-BUS

HINWEIS:

Fehlfunktion durch Störungen!

Starkstromleitungen (230/400 V) in der Nähe einer Kommunikationsleitung können Funktionsstörungen der Inneneinheit hervorrufen.

- ▶ Abgeschirmte CAN-BUS-Leitung getrennt von Netzkabeln verlegen. Mindestabstand 100 mm. Eine gemeinsame Verlegung mit Fühlerkabeln ist zulässig.



CAN-BUS: 12-V-Gleichspannungsausgang "Out 12V DC" auf dem Installationsmodul nicht anschließen.

HINWEIS:

Anlagenstörung bei Verwechslung der 12-V- und CAN-BUS-Anschlüsse!

Die Kommunikationskreise sind nicht für eine Konstantspannung von 12 V ausgelegt.

- ▶ Sicherstellen, dass die beiden Kabel an den entsprechend markierten Anschlüssen an der Leiterplatte (CAN high / CAN low) angeschlossen sind.

Die Außeneinheit und Inneneinheit werden über eine Kommunikationsleitung, den CAN-BUS, miteinander verbunden.

Als Verlängerungskabel außerhalb der Einheit ist ein LIYCY-Kabel (TP) $2 \times 2 \times 0,75$ (oder gleichwertig) geeignet. Alternativ können für den Gebrauch im Freien zugelassene Twisted-Pair-Kabel mit einem Mindestquerschnitt von $0,75 \text{ mm}^2$ verwendet werden. Die Abschirmung sollte an bei-den Enden geerdet werden:

- ▶ Am Gehäuse der Inneneinheit



UNIDOMO®

Web: www.unidomo.de

Telefon: 04621- 30 60 89 0

Mail: info@unidomo.com

Öffnungszeiten: Mo.-Fr. 8:00-17:00 Uhr

VIESMANN

Buderus

 **Vaillant**

WOLF

 **JUNKERS**  **BOSCH**




 **remeha**




 **DAIKIN**

ROTEX

a member of DAIKIN group



-  Individuelle Beratung
-  Kostenloser Versand
-  Hochwertige Produkte

-  Komplettpakete
-  Über 15 Jahre Erfahrung
-  Markenhersteller

- ▶ An der Erdungsklemme der Außeneinheit.

Der Anschluss zwischen den Leiterplatten erfolgt über zwei Adern, da die 12-V-Spannung vom Installationsmodul nicht angeschlossen werden darf.

Der Schalter **Term** markiert Anfang und Ende der CAN-BUS-Verbindung. Achten Sie darauf, dass die richtigen Karten terminiert sind und alle übrigen innerhalb der CAN-BUS-Verbindung nicht terminiert sind.

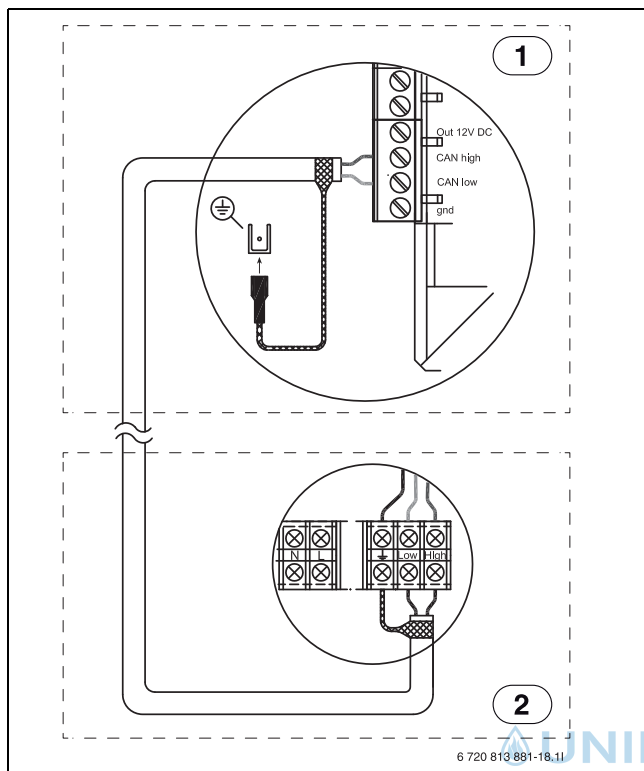


Bild 9 CAN-BUS-Verbindung

- [1] Inneneinheit
- [2] Außeneinheit

5.7.3 Umgang mit Leiterplatten

Leiterplatten mit Steuerelektronik sind sehr empfindlich gegenüber elektrostatischen Entladungen (ESD – ElectroStatic Discharge). Um Schäden an den Komponenten zu vermeiden, ist daher besondere Vorsicht erforderlich.



VORSICHT:

Schäden durch elektrostatische Aufladung!

- ▶ Bei der Handhabung von ungekapselten Leiterplatten ein Antistatikarmband verwenden.

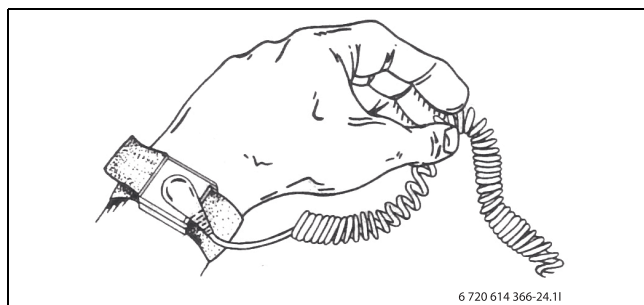


Bild 10 Armband

Die Schäden sind meistens nicht sofort erkennbar. Eine Leiterplatte kann bei der Inbetriebnahme einwandfrei funktionieren und Probleme treten oft erst später auf. Aufgeladene Gegenstände stellen nur in der Nähe von Elektronik ein Problem dar. Halten Sie einen Sicherheitsab-

stand von mindestens einem Meter zu Schaumgummi, Schutzfolien und anderem Verpackungsmaterial, Tragen Sie keine Kleidungsstücke aus Kunstfasern (z.B. Fleece-Pullover) und Ähnlichem, wenn Sie mit der Arbeit beginnen.

Einen guten ESD-Schutz bei der Arbeit mit Elektronik bietet ein an eine Erdung angeschlossenes Armband. Dieses Armband muss getragen werden, bevor die abgeschirmte Metalltüte/Verpackung geöffnet wird, oder bevor eine montierte Leiterplatte freigelegt wird. Das Armband muss getragen werden, bis die Leiterplatte wieder in ihre abgeschirmte Verpackung gelegt oder im geschlossenen Schaltkasten angeschlossen ist. Auch ausgetauschte Leiterplatten, die zurückgegeben werden, müssen auf diese Art behandelt werden.

5.7.4 Temperaturfühler montieren

In der Grundeinstellung regelt der Regler die Vorlauftemperatur automatisch in Abhängigkeit von der Außentemperatur. Für noch mehr Komfort kann ein Raumtemperaturregler installiert werden. Wenn ein Kühlbetrieb beabsichtigt ist, ist ein Temperaturregler zwingend erforderlich.

5.7.5 Vorlauftemperaturfühler T0

Der Temperaturfühler gehört zum Lieferumfang der Inneneinheit.

- ▶ Temperaturfühler 1–2 Meter hinter dem 3-Wege-Ventil oder am Pufferspeicher, sofern vorhanden, montieren.
- ▶ Vorlauftemperaturfühler am Installationsmodul im Schaltkasten der Inneneinheit an Klemme T0 anschließen.

5.7.6 Außentemperaturfühler T1



Wenn die Länge des Temperaturfühlerkabels im Freien mehr als 15 m beträgt, ein abgeschirmtes Kabel verwenden. Das abgeschirmte Kabel muss in der Inneneinheit geerdet werden. Die maximale Länge abgeschirmter Kabel beträgt 50 m.

Ein im Freien verlaufendes Temperaturfühlerkabel muss mindestens folgende Anforderungen erfüllen:

- Kabeldurchmesser: 0,5 mm²
- Widerstand: max. 50 Ohm/km
- Anzahl Leiter: 2
- ▶ Fühler an der kältesten Seite des Hauses montieren (normalerweise an der Nordseite). Fühler vor direkter Sonneneinstrahlung, Zugluft usw. schützen. Fühler nicht direkt unter dem Dach montieren.
- ▶ Außentemperaturfühler T1 am Installationsmodul an Klemme T1 anschließen.

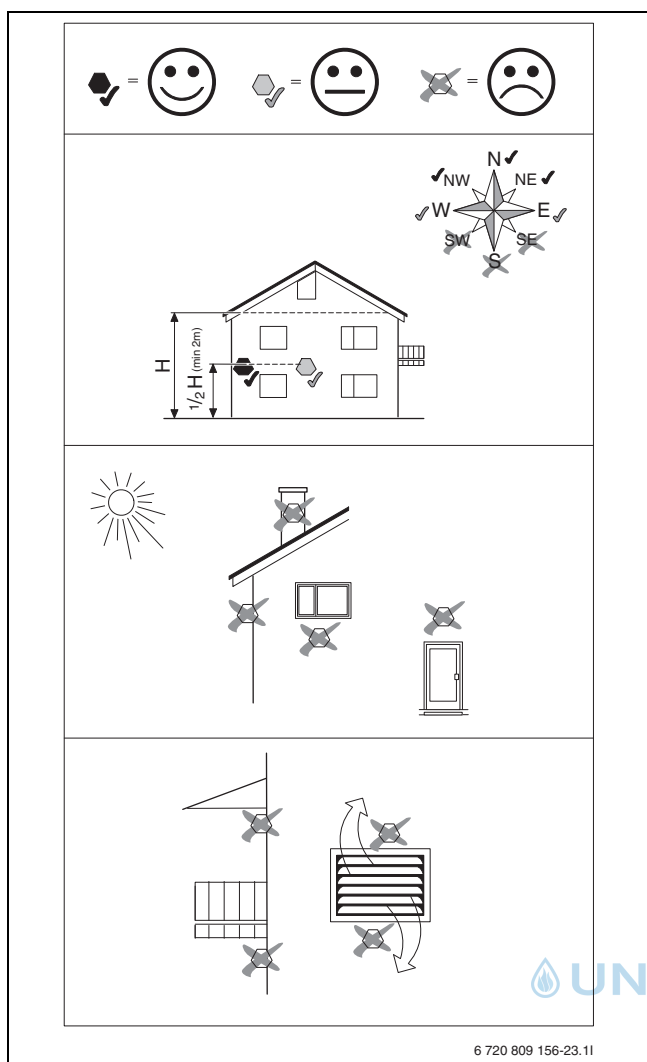


Bild 11 Platzierung des Außentemperaturfühlers

5.7.7 Externe Anschlüsse

HINWEIS:

Sachschäden durch fehlerhaften Anschluss!

Durch den Anschluss an die falsche Spannung oder Stromstärke sind Schäden an elektrischen Komponenten möglich.

- ▶ Nur Anschlüsse an externe Anschlüsse der Inneneinheit vornehmen, die für 5 V und 1 mA angepasst sind.
- ▶ Wenn Koppelrelais erforderlich sind, ausschließlich Relais mit Goldkontakten verwenden.

Die externen Eingänge I1 und I4 können für die Fernsteuerung einzelner Funktionen der Bedieneinheit verwendet werden.

Funktionen, die durch die externen Eingänge aktiviert werden, werden in Anleitungen der Bedieneinheit beschrieben.

Der externe Eingang wird entweder an einen manuellen Schalter oder ein Steuergerät mit 5-V-Relais-Ausgang angeschlossen.

5.7.8 Anschlüsse Installationsmodul HC100 Inneneinheit mit Elektroheizung

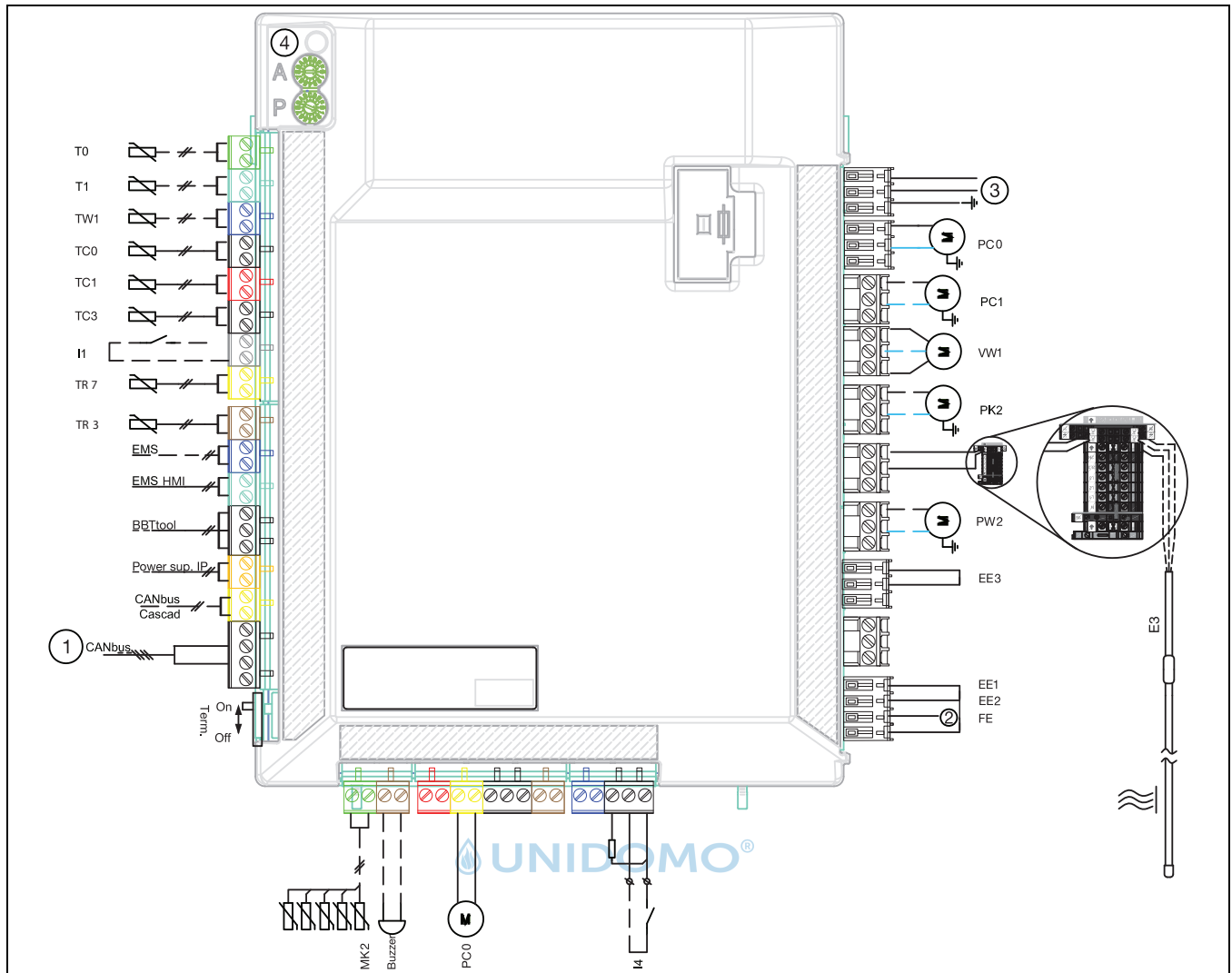


Bild 12 Installationsmodul HC100 Inneneinheit mit Elektroheizung

Durchgezogene Linie = werkseitiger Anschluss

Gestrichelte Linie = Anschluss erfolgt bei der Installation:

- [1] CAN-BUS zu Außeneinheit
- [2] Alarm Elektroheizung/Druckschalter (~230V Eingangsspannung)
- [3] Spannungsversorgung 230V ~1N
- [4] Codierschalter und LED-Buskommunikation
- [T0] Vorlauffühler
- [T1] Außenfühler
- [TW1] Warmwasserfühler
- [TC0] Wärmeträgerflüssigkeit Eingang
- [TC1] Wärmeträgerflüssigkeit Ausgang
- [TC3] Verflüssigertemperatur
- [I1] Ex. Eingang
- [TR7] Heißgastemperaturfühler
- [TR3] Flüssigkeitstemperaturfühler
- [MK2] Taupunktsensoren
- [Buzzer] Melder (Zubehör)
- [PC0] Umwälzpumpe-Primärkreis PWM-Signal
- [I4] Ex. Eingang
- [EE2] Elektroheizung Stufe 2
- [EE1] Elektroheizung Stufe 1
- [EE3] Elektroheizung Stufe 3
- [PW2] WW-Zirkulationspumpe
- [E3] Heizkabel (HK), Zubehör (~ 230V Leistung)
- [PK2] Umwälzpumpen-Kühlung Puffer/Gebläsekonvektoren
- [VW1] 3-Wege-Umschaltventil für Warmwasser (Zubehör)
- [PC1] Umwälzpumpe (Heizsystem)

[PC0] Umwälzpumpe (Wärmeträgerpumpe)

i Maximale Belastung für Relaisausgänge PW2, PK2, VW1, PC1: 2 A, $\cos \phi > 0,4$.
 Maximale Belastung für CUHP-Inst.: 6,3 A

i Anmerkung zu Eingang I1 (Anschluss 13, 14) und I4 (Anschluss 49, 50). Kontakt auf dem Bauelement oder Relais, das an diesen Eingang angeschlossen ist, muss für 5 V und 1 mA geeignet sein.

i Hinweis zu [4]: Die Codierschalter A und P dürfen nicht verstellt werden! Sonst treten Fehlfunktionen & Störungen auf!
 Wichtig: Codierung im Ersatzteillfall prüfen!

5.7.9 Anschlussalternativen für EMS-Bus

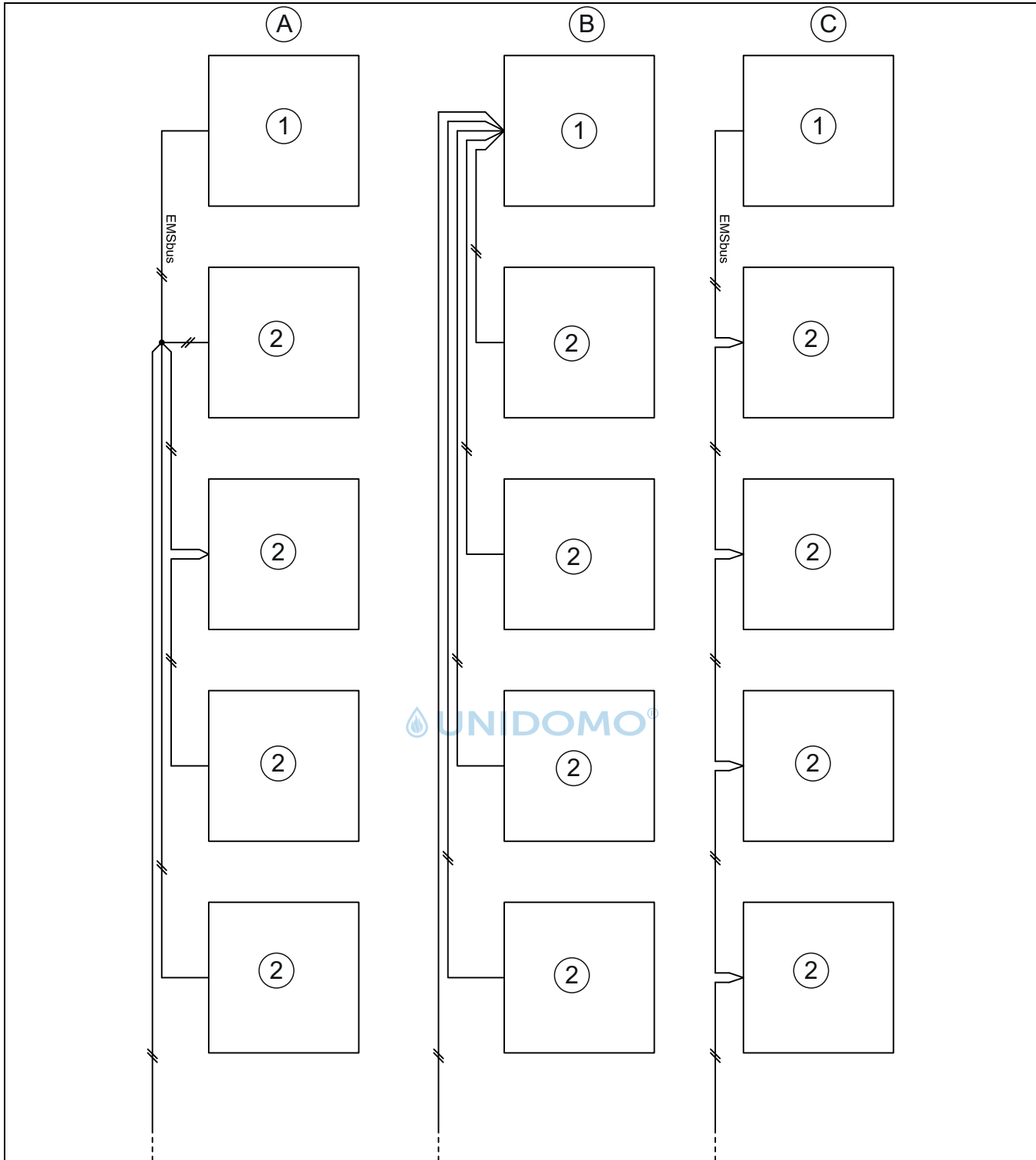


Bild 13 Anschlussalternativen für EMS-Bus

- [A] Sternschaltung und Reihenschaltung mit externer Anschlussdose
- [B] Sternschaltung
- [C] Reihenschaltung
- [1] Installationsleiterplatte
- [2] Zubehörmodule (Raumregler, Mischerm modul, Solar modul)

6 Inbetriebnahme

6.1 Inneneinheit entlüften

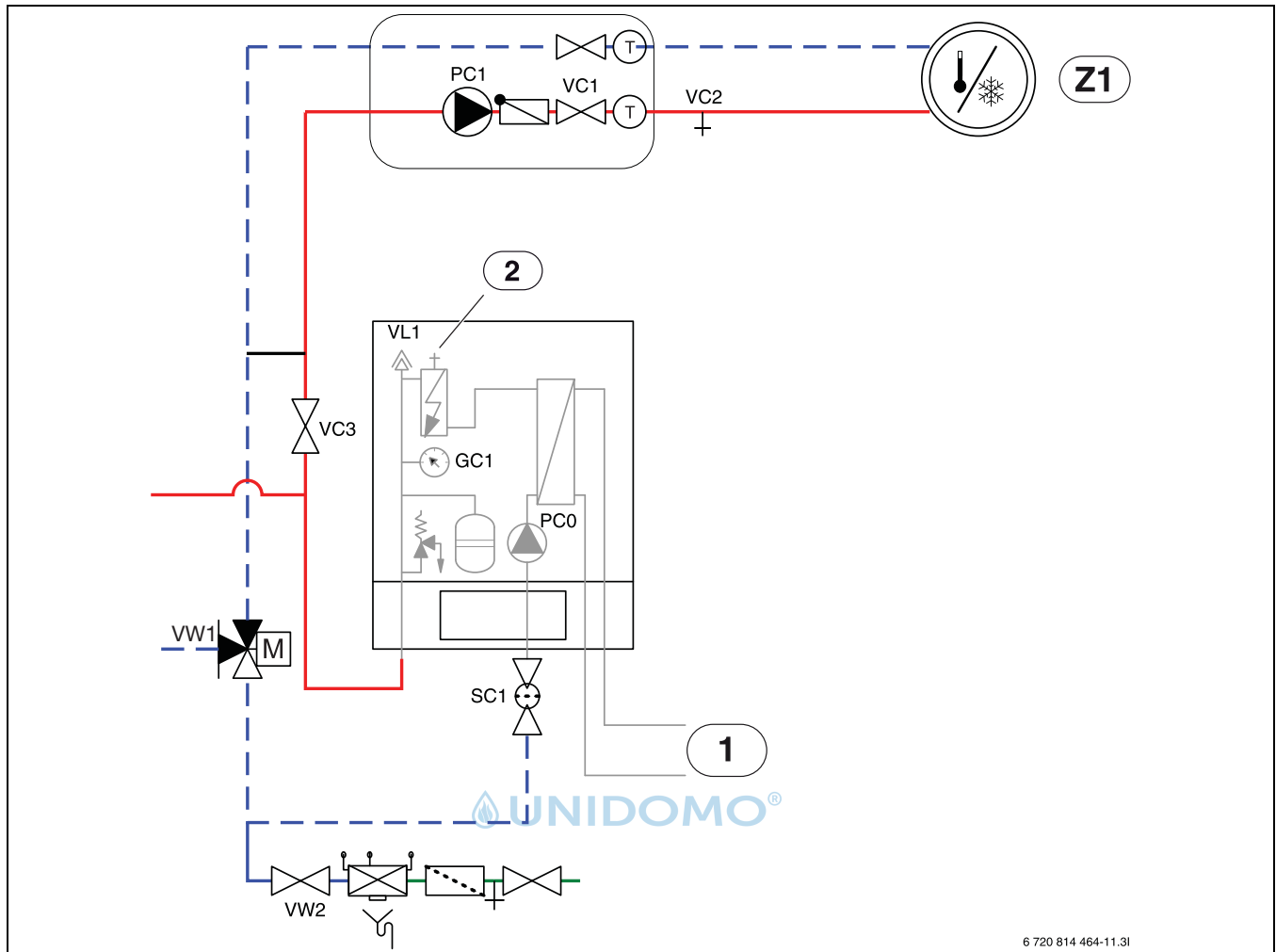


Bild 14 Inneneinheit mit internem Elektro-Heizeinsatz und Heizsystem

- [Z1] Heizungsanlage (ohne Mischventil)
- [1] Wärmepumpe, Außeneinheit
- [2] Manuelles Entlüftungsventil
- [PC0] Wärmeträgerpumpe
- [VC2] Entleerungsventil
- [VC3] Ventile zur Heizungsanlage
- [VL1] Automatischer Entlüfter
- [GC1] Manometer
- [SC1] Schmutzfilter
- [VW1] 3-Wege-Stellglied
- [VW2] Einfüllventil

Siehe Abb. 14:

1. Spannungsversorgung für Wärmepumpe und Inneneinheit anschließen.
2. "Nur Zuheizer" aktivieren und sicherstellen, dass die Umwälzpumpe PC1 läuft.
3. PWM-Stecker PC0 von der Umwälzpumpe PC0 entfernen, damit diese mit höchster Drehzahl arbeiten kann.
4. Funktion "Nur Zuheizer" deaktivieren, wenn keine Luft mehr aus VL1 oder dem manuellen Entlüftungsventil oben auf der Elektroheizung kommt. Manuelles Entlüftungsventil schließen
5. PWM-Stecker PC0 an Umwälzpumpe anschließen.
6. Partikelfilter SC1 säubern.
7. Ebenfalls über die anderen Belüftungsventile des Heizsystem entlüften (z. B. Heizkörper).
8. Druck auf Manometer GC1 überprüfen und, falls erforderlich, mehr mit dem Einfüllventil VW2 hinzufügen. Der Druck sollte 0,3–0,7 bar über dem im Ausdehnungsgefäß festgelegten Druck liegen.
9. Prüfen, ob die Wärmepumpe läuft und keine Alarmergeben werden.

6.2 Betriebsdruck der Heizungsanlage einstellen

Anzeige am Manometer	
1 bar	Minimaler Fülldruck. Der Anlagendruck muss bei kalter Anlage ca. 0,2–0,5 bar über dem Vordruck des Stickstoffpolsters im Ausdehnungsgefäß gehalten werden. In der Regel liegt der Vordruck bei 0,7–1,0 bar.
3 bar	Maximaler Einfülldruck bei maximaler Temperatur des Heizwassers: darf nicht überschritten werden (das Sicherheitsventil wird geöffnet).

Tab. 5 Betriebsdruck

- ▶ Sofern nicht anders angegeben, auf 1,5–2,0 bar auffüllen.
- ▶ Wenn der Druck nicht konstant bleibt, prüfen, ob die Heizungsanlage dicht und das Fassungsvermögen des Ausdehnungsgefäßes für die Heizungsanlage ausreichend ist.

6.3 Druckwächter und Überhitzungsschutz



Druckwächter und Überhitzungsschutz sind nur in Inneneinheiten mit integriertem elektrischem Zuheizter vorhanden.

Druckwächter und Überhitzungsschutz sind in Reihe geschaltet. An der Bedieneinheit ausgelöste Alarme oder Informationen weisen also entweder auf einen zu geringen Anlagendruck oder eine zu hohe Temperatur des elektrischen Zuheizers hin.

HINWEIS:

Sachschäden durch Trockenfahren!

Wenn die Wärmeträgerpumpe PCO über lange Zeit bei zu niedrigem Anlagendruck betrieben wird, kann sie beschädigt werden.

- ▶ Eventuelle Lecks in der Anlage bei Auslösen des Druckwächters beheben.



Das Auslösen des Druckwächters sperrt lediglich den elektrischen Zuheizter. Die Umwälzpumpe PCO und die Außeneinheit können bei Frostgefahr weiter laufen.

Druckwächter

Die Inneneinheit verfügt über einen Druckwächter, der ausgelöst wird, sobald der Druck in der Heizungsanlage unter 0,5 bar sinkt. Sobald der Druck 0,5 bar überschreitet, wird der Druckwächter automatisch zurückgesetzt.

- ▶ Sicherstellen, dass Ausdehnungsgefäß und Sicherheitsventil für den angegebenen Anlagendruck ausgelegt sind, und prüfen, ob in der Anlage ein weiteres Ausdehnungsgefäß notwendig ist.
- ▶ Anlage auf eventuelle Lecks überprüfen gegebenenfalls größeres Ausdehnungsgefäß erforderlich.
- ▶ Druck in der Heizungsanlage langsam durch Auffüllen von Wasser durch das Einfüllventil erhöhen.

Überhitzungsschutz

Der Überhitzungsschutz löst aus, wenn die Temperatur des elektrischen Zuheizers 95 °C überschreitet

- ▶ Anlagendruck kontrollieren.
- ▶ Heizungs- und Warmwassereinstellungen kontrollieren.
- ▶ Überhitzungsschutz zurücksetzen. Dafür die Taste auf der Unterseite des Anschlusskastens drücken (→ [13], Abb. 2).

6.4 Funktionstest

- ▶ Anlage gemäß Anleitungen der Bedieneinheit in Betrieb nehmen.
- ▶ Anlage gemäß Kapitel 6.1 entlüften.

- ▶ Aktive Bauteile der Anlage gemäß Anleitungen der Bedieneinheit testen.
- ▶ Kontrollieren, ob die Startbedingung für die Außeneinheit erfüllt ist.
- ▶ Kontrollieren, ob eine Heiz- oder Warmwasseranforderung vorliegt.

-oder-

- ▶ Warmwasser entnehmen oder die Heizkurve erhöhen, um eine Anforderung zu erzeugen (ggf. die Einstellung für **Heizbetrieb ab** bei hoher Außentemperatur ändern).
- ▶ Kontrollieren, ob die Außeneinheit startet.
- ▶ Sicherstellen, dass keine aktuellen Alarme vorliegen (siehe Anleitungen der Bedieneinheit).

-oder-

- ▶ Störungen gemäß Anleitungen der Bedieneinheit beheben.
- ▶ Betriebstemperaturen gemäß Anleitung der Bedieneinheit kontrollieren.

6.4.1 Betriebstemperaturen



Kontrollen der Betriebstemperaturen im Heizbetrieb durchführen (nicht im Warmwasser- oder Kühlbetrieb).

Für einen optimalen Anlagenbetrieb muss der Durchfluss durch Wärmepumpe und Heizungsanlage kontrolliert werden. Die Kontrolle sollte nach 10-minütigem Wärmepumpenbetrieb bei hoher Kompressorleistung erfolgen.

Die Temperaturdifferenz für die Wärmepumpe muss für die verschiedenen Heizungsanlagen eingestellt werden.

- ▶ Bei Fußbodenheizung 5 K als Temp.diff. Heizen einstellen.
- ▶ Bei Heizkörpern 8 K als Temp.diff. Heizen einstellen.

Diese Einstellungen sind für die Wärmepumpe optimal.

Temperaturdifferenz bei hoher Kompressorleistung kontrollieren:

- ▶ Diagnosemenü öffnen.
- ▶ Monitorwerte auswählen.
- ▶ Wärmepumpe auswählen.
- ▶ Temperaturen auswählen.
- ▶ Vorlauftemperatur primär (Wärmeträger aus, Fühler TC3) und Rücklauftemperatur (Wärmeträger ein, Fühler TCO) im Heizbetrieb ablesen. Die Vorlauftemperatur muss über der Rücklauftemperatur liegen.
- ▶ Differenz TC3–TC0 berechnen.
- ▶ Überprüfen, ob die Differenz dem für den Heizbetrieb eingestellten Delta-Wert entspricht.

Bei zu hoher Temperaturdifferenz:

- ▶ Heizungsanlage entlüften.
- ▶ Filter/Siebe reinigen.
- ▶ Rohrabmessungen überprüfen.

Temperaturdifferenz in der Heizungsanlage

- ▶ Leistung an der Heizungspumpe PC1 so einstellen, dass folgende Differenz erreicht wird:
- ▶ Bei Fußbodenheizung: 5 K.
- ▶ Bei Heizkörpern: 8 K.

7 Wartung

⚠ GEFAHR:

Stromschlaggefahr!

- ▶ Vor Arbeiten an der Elektrik muss die Hauptstromversorgung ausgeschaltet werden.

HINWEIS:

Verformungen durch Wärme!

Bei zu hohen Temperaturen verformt sich der Dämmstoff (EPP) in der Inneneinheit.

- ▶ Bei Lötarbeiten in der Wärmepumpe den Dämmstoff mit Hitzeschutztuch oder feuchtem Lappen schützen.

- ▶ Nur Originalersatzteile verwenden!
- ▶ Ersatzteile anhand der Ersatzteilliste bestellen.
- ▶ Ausgebaute Dichtungen und O-Ringe durch Neuteile ersetzen.

Bei einer Inspektion müssen die nachfolgend beschriebenen Tätigkeiten durchgeführt werden.

Aktivierten Alarm anzeigen

- ▶ Alarmprotokoll kontrollieren (→ Anleitung für das Steuergerät).

Funktionstest

- ▶ Funktionstest durchführen (→ Kap. 6.4).

Stromkabel verlegen

- ▶ Stromkabel auf mechanische Beschädigung prüfen. Beschädigte Kabel austauschen.

7.1 Partikelfilter

Der Filter verhindert, dass Partikel und Verunreinigungen in die Wärmepumpe gelangen. Mit der Zeit kann der Filter verstopfen und muss gereinigt werden.



Zum Reinigen des Filters muss die Anlage nicht entleert werden. Filter ist im Absperrventil integriert.

Siebreinigung

- ▶ Ventil schließen (1).
- ▶ Kappe (mit der Hand) abschrauben (2).
- ▶ Sieb entnehmen und unter fließendem Wasser oder mit Druckluft reinigen.
- ▶ Sieb wieder montieren. Für eine richtige Montage darauf achten, dass die Führungsnasen in die Aussparungen am Ventil passen.

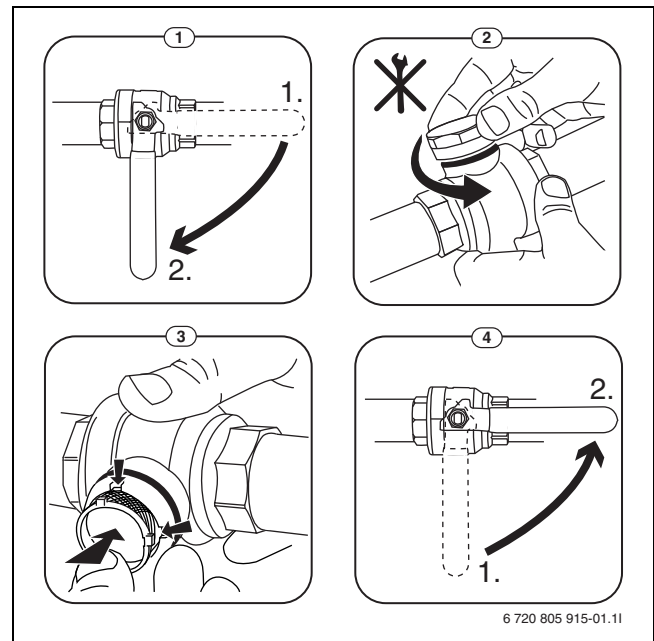


Bild 15 Siebreinigung

- ▶ Kappe wieder anschrauben (handfest anziehen).
- ▶ Ventil öffnen (4).

Magnetitanzeige kontrollieren

Nach Installation und Start die Magnetitanzeige in kürzeren Abständen kontrollieren. Wenn der Magnetstab im Partikelfilter stark magnetisch verschmutzt ist und dieser Schmutz häufige Alarmer wegen eines mangelhaften Durchflusses verursacht (z. B. geringer oder schlechter Durchfluss, hoher Vorlauf oder HP-Alarm), einen Magnetitabscheider (siehe Zubehörliste) installieren, um häufiges Entleeren der Einheit zu vermeiden. Ein Abscheider verlängert außerdem die Lebensdauer der Komponenten sowohl in der Wärmepumpe als auch in der übrigen Heizungsanlage.

8 Installation des Zubehörs

8.1 Temperaturregler (Zubehör, siehe separate Anleitung)



Wenn der Temperaturregler nach der Inbetriebnahme der Anlage installiert wird, muss er im Inbetriebnahmemenü als Bedieneinheit für den entsprechenden Heizkreis eingestellt werden (→ Anleitungen der Bedieneinheit).

- ▶ Vor der Inbetriebnahme der Anlage am Temperaturregler ggf. die Heizkreiseinstellung vornehmen (→ Anleitung des Temperaturregler).
- ▶ Bei der Inbetriebnahme der Anlage angeben, dass ein Temperaturregler als Bedieneinheit für Heizkreis 1 installiert ist (→ Anleitungen der Bedieneinheit).
- ▶ Raumtemperatur gemäß Anleitungen der Bedieneinheit einstellen.

Wenn an Klemme EMS bereits eine Komponente angeschlossen ist, den Anschluss gemäß Abb. 16 an derselben Klemme parallel vornehmen. Wenn in der Anlage mehrere EMS-Module installiert werden, diese gemäß Abb. 13, Kapitel 5.7.9 anschließen.

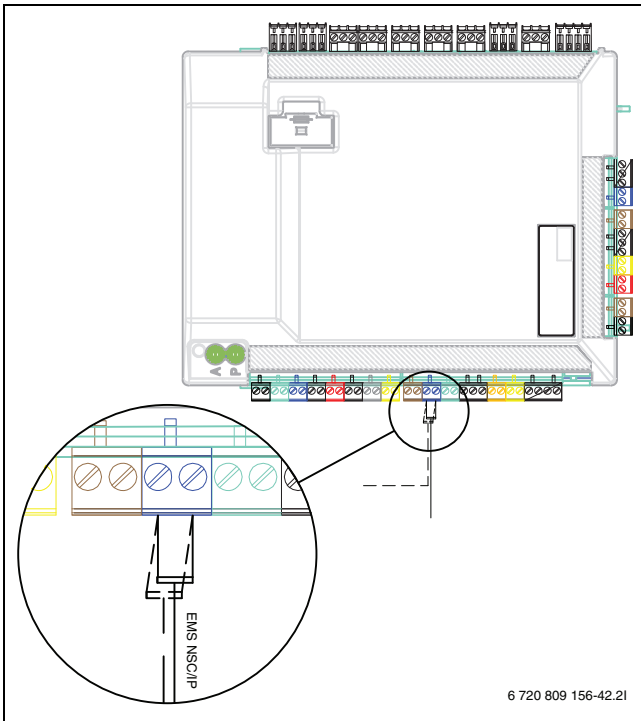


Bild 16 EMS-Anschluss am Installationsmodul

8.2 Externe Eingänge

Um induktive Einflüsse zu vermeiden, alle Niederspannungsleitungen (Messstrom) mit 100 mm Mindestabstand zu stromführenden 230-V- und 400-V-Kabeln verlegen.

Zum Verlängern von Temperaturfühlerleitern folgende Leiterdurchmesser verwenden:

- Bis 20 m Kabellänge: 0,75 bis 1,50 mm²
- Bis 30 m Kabellänge: 1,0 bis 1,50 mm²

Der Relaisausgang PK2 ist im Kühlbetrieb aktiv und kann zum Ansteuern des Kühl-/Heizbetriebs eines Gebläsekonvektors oder einer Umwälzpumpe bzw. zum Ansteuern von Fußbodenheizkreisen in feuchten Räumen verwendet werden.



Maximallast an Relaisausgängen: 2 A, $\cos\phi > 0,4$. Bei höherer Belastung ist die Verwendung eines Zwischen-relais nötig.



WARNUNG:

Sachschäden durch fehlerhaften Anschluss!

Durch den Anschluss an die falsche Spannung oder Stromstärke sind Schäden an elektrischen Komponenten möglich.

- ▶ Nur Anschlüsse an externe Anschlüsse der Inneneinheit vornehmen, die für 5 V und 1 mA angepasst sind.
- ▶ Wenn Koppelrelais erforderlich sind, ausschließlich Relais mit Goldkontakten verwenden.

8.3 Installation des Warmwasserspeichers



Wenn der Warmwasserspeicher tiefer als die Wärmepumpe installiert wird (z. B. im Keller), kann eine Eigenzirkulation auftreten, die zum Wärmeverlust im Speicher führt.

- ▶ Rückschlagventil im Kreis montieren, das die Eigenzirkulation verhindert, wenn die Installationshöhe des Warmwasserspeichers unter der Wärmepumpe liegt.

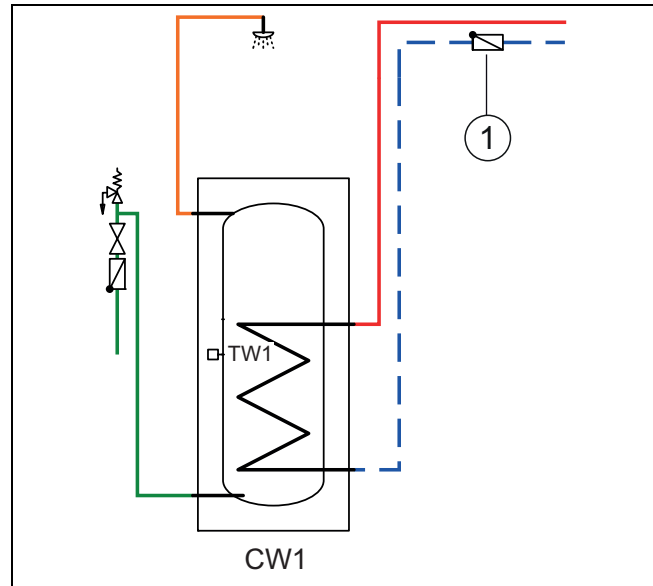


Bild 17 Warmwasserspeicher

[1] Rückschlagventil



Die Anschlussanleitung entnehmen Sie der Dokumentation zum Speicher.



Bei Verwendung eines Frischwasserspeichers (Ladekreisspeichers) in der Heizungsanlage muss auf dem Speicher ein automatischer Entlüfter montiert werden. Gilt auch für doppelwandige Speicher.



Bei Verwendung eines Ladekreisspeichers in der Heizungsanlage muss am Einlauf in den Speicher ein automatischer Entlüfter mit Mikroblasenabscheider montiert werden.

8.4 Warmwasserspeicher-Temperaturfühler TW1

Wenn der Warmwasserspeicher angeschlossen ist und TW1 mit dem System verbunden ist, wird dieser beim Start automatisch bestätigt.

- ▶ Warmwassertemperaturfühler TW1 am Installationsmodul im Schaltkasten an Klemme TW1 anschließen.

8.5 Umschaltventil VW1

Bei Systemlösungen mit Warmwasserspeicher ist ein Umschaltventil (VW1) erforderlich. Umschaltventil VW1 am Installationsmodul in der Inneneinheit an Klemme VW1 anschließen (Abb. 18).

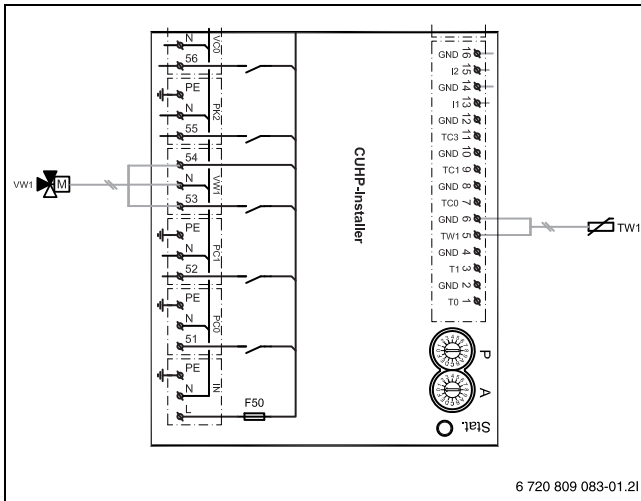


Bild 18

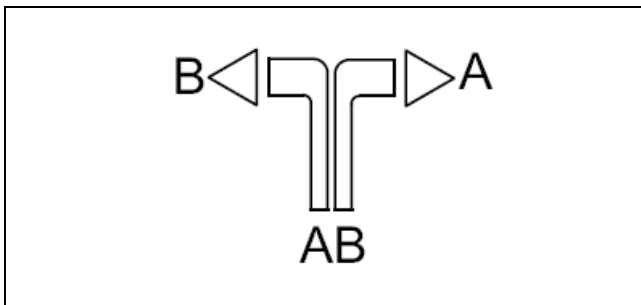


Bild 19

- [A] Zum Warmwasserspeicher
- [B] Zur Heizungsanlage (oder Pufferspeicher)
- [AB] Von der Inneneinheit

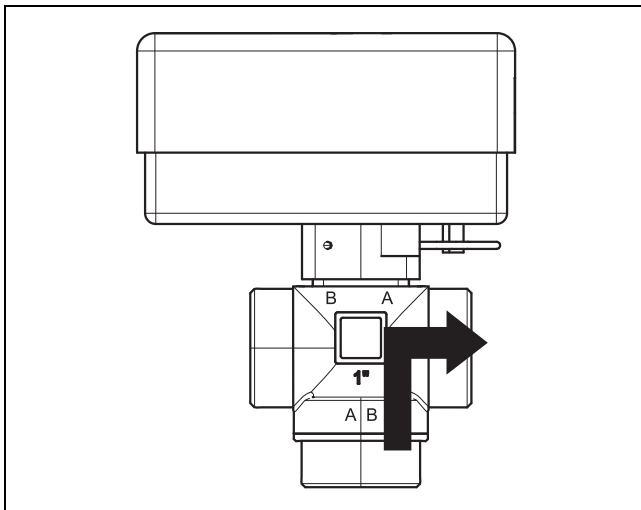


Bild 20 Kontakt geschlossen, Anschluss A offen

Bei der Warmwasserbereitung ist der Kontakt geschlossen, Anschluss A ist offen.

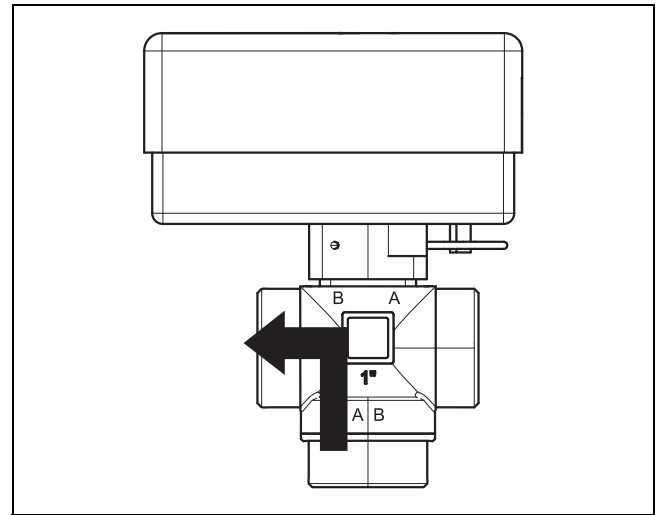


Bild 21 Kontakt offen, Anschluss B offen

Im Heizbetrieb ist der Kontakt geöffnet, Anschluss B ist offen.

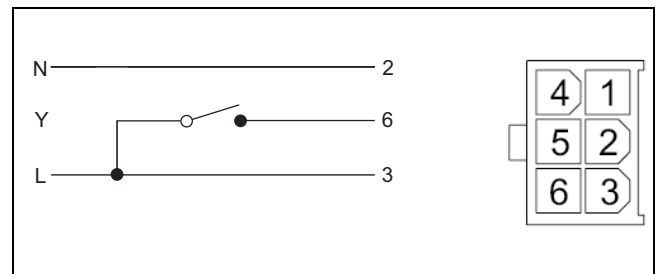


Bild 22 Molex-Stecker

Das 3-Wege-Umschaltventil verfügt über einen Molex-Stecker, in dem nur die Klemmen 2, 3 und 6 belegt sind.

Am Installationsmodul folgende Anschlüsse vornehmen:

- ▶ **N** – Anschluss an Klemme N, VW1 am Installationsmodul
- ▶ **Y** – Anschluss an Klemme 53, VW1 am Installationsmodul
- ▶ **L** – Anschluss an Klemme 54, VW1 am Installationsmodul

8.6 Mehrere Heizkreise (mit Mischermodul)

Mit dem Regler kann in der Werksauslieferung ein Heizkreis ohne Mischer geregelt werden. Wenn weitere Kreise installiert werden sollen, ist für jeden ein Heizkreismodul erforderlich.

- ▶ Heizkreismodul, Mischer, Umwälzpumpe und sonstige Komponenten entsprechend der gewählten Anlagenlösung installieren.
- ▶ Heizkreismodul am Installationsmodul im Schaltkasten der Inneneinheit an Klemme EMS anschließen.
- ▶ Einstellungen für mehrere Heizkreise gemäß Anleitungen der Bedieneinheit vornehmen.

8.7 Zirkulationspumpe PW2

Zirkulationspumpe PW2 wird an das Installationsmodul angeschlossen. Die Einstellungen für den Betrieb werden an der Bedieneinheit vorgenommen (→ Anleitung der Bedieneinheit).

8.8 Installation mit Kühlbetrieb

HINWEIS:

Sachschäden durch Feuchtigkeit!

Nur Inneneinheit mit integrierten elektrischen Zuheizern sind für den Kühlbetrieb unterhalb des Taupunkts ausreichend gegen Kondensation isoliert.



Eine Voraussetzung für den Kühlbetrieb ist die Installation des Raumreglers (Zubehör).



Die Installation von Raumreglern mit integriertem Feuchtfühler (Zubehör) erhöht die Sicherheit des Kühlbetriebs, da die Vorlauftemperatur in diesem Fall automatisch über die Bedieneinheit entsprechend dem jeweils aktuellen Taupunkt geregelt wird.

- ▶ Alle Rohre und Anschlüsse zum Schutz vor Kondensation dämmen.
- ▶ Raumregler mit integrierten Feuchtfühler installieren (→ Anleitung zum jeweiligen Raumregler).
- ▶ Taupunktsensoren montieren (→ Kapitel 8.9).
- ▶ Automatikbetrieb Heizung/Kühlung auswählen (→ Anleitungen der Bedieneinheit).

8.9 Taupunktsensoren (Zubehör für Kühlbetrieb) montieren

HINWEIS:

Sachschäden durch Feuchtigkeit!

Ein Kühlbetrieb unterhalb des Taupunkts führt zum Niederschlag von Feuchtigkeit auf angrenzenden Materialien (Fußboden).

- ▶ Fußbodenheizungen nicht für den Kühlbetrieb unterhalb des Taupunkts betreiben.
- ▶ Vorlauftemperatur korrekt einstellen.

Die Kondensatwächterfunktion stoppt den Kühlbetrieb, wenn es an den Rohren der Heizungsanlage zur Kondensatbildung kommt. Kondensat bildet sich im Kühlbetrieb, wenn die Temperatur der Heizungsanlage unter der jeweiligen Taupunkttemperatur liegt.

Der Taupunkt variiert in Abhängigkeit von der Temperatur und der Luftfeuchtigkeit. Je höher die Luftfeuchtigkeit, desto höher muss die Vorlauftemperatur sein, damit der Taupunkt überschritten wird und keine Kondensation eintritt.

Die Feuchtfühler senden ein Signal an die Steuerung, sobald sie eine Kondensatbildung feststellen. Der Kühlbetrieb wird dadurch gestoppt. Anleitungen für die Installation und Handhabung liegen den Taupunktsensoren bei.

8.10 Installation mit Pool

HINWEIS:

Gefahr von Betriebsstörungen!

Wenn der Pool-Mischer in der Anlage an einer falschen Stelle montiert wird, sind Betriebsstörungen möglich. Der Pool-Mischer darf nicht im Vorlauf montiert werden, wo er das Sicherheitsventil blockieren kann.

- ▶ Pool-Mischer im Rücklauf zur Inneneinheit montieren (wie im Beispiel bild Pool-Installation gezeigt).
- ▶ T-Verbindungsstück im Vorlauf von der Inneneinheit vor dem Bypass montieren.
- ▶ Den Pool-Mischer nicht als Heizkreis in der Anlage montieren.



Eine Voraussetzung für die Nutzung der Pool-Heizung ist die Installation eines Pool-Moduls (Zubehör).

- ▶ Pool-Mischer installieren.
- ▶ Alle Rohre und Anschlüsse isolieren.

- ▶ Pool-Modul installieren (→ Anleitung für das Pool-Modul).
- ▶ Laufzeit des Pool-Umschaltventils bei der Inbetriebnahme einstellen (→ Anleitung der Bedieneinheit).
- ▶ Notwendige Einstellungen für den Poolbetrieb vornehmen (→ Anleitung der Bedieneinheit).

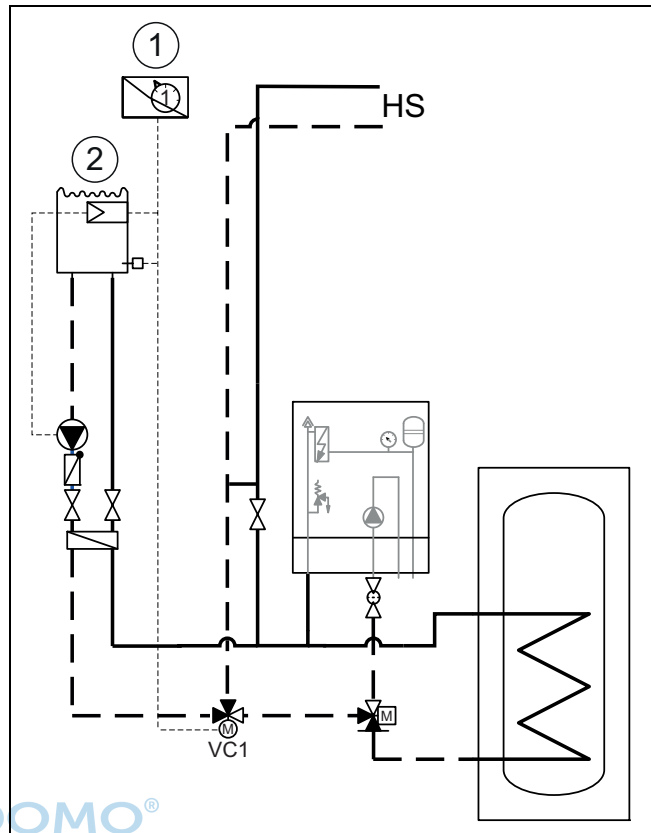


Bild 23 Beispieldarstellung für Pool-Installation

- [1] Pool-Modul
- [2] Pool
- [VC1] Pool-Mischer
- [HS] Heizsystem

8.11 Kühlung nur mit Gebläsekonvektoren

HINWEIS:

Sachschäden durch Feuchtigkeit!

Wenn die Kondensationsisolation nicht vollständig ist, kann die Feuchtigkeit auf angrenzende Materialien übergreifen.

- ▶ Bei Kühlbetrieb alle Rohre und Anschlüsse bis zum Gebläsekonvektor mit Kondensationsisolation versehen.
- ▶ Zum Isolieren ein für Kühlsysteme mit Kondensatbildung vorgesehene Material verwenden (Armaflex).
- ▶ Ablauf an den Abfluss anschließen.
- ▶ Bei Kühlbetrieb unter dem Taupunkt keine Taupunktsensoren verwenden.

8.12 IP-Modul



Das IP-Modul ist in einigen Produkten serienmäßig installiert und kann in anderen als Zubehör nachgerüstet werden.



Zur Nutzung des vollen Funktionsumfangs sind ein Internetzugang und ein Router mit einem freien RJ45-Ausgang erforderlich. Hierdurch können zusätzliche Kosten entstehen. Zur Steuerung der Anlage mittels Mobiltelefon ist die App **Buderus MyDevice** erforderlich.

Mit dem IP-Modul kann die Anlage über ein Mobilgerät gesteuert und überwacht werden. Das Modul dient als Schnittstelle zwischen Heizungsanlage und einem Netzwerk (LAN) und ermöglicht darüber hinaus die SmartGrid-Funktion.

Inbetriebnahme



Bei der Inbetriebnahme die Unterlagen zum Router beachten.

Der Router muss wie folgt eingestellt sein:

- DHCP aktiv
- Ports 5222 und 5223 dürfen nicht für ausgehende Kommunikation gesperrt sein.
- Freie IP-Adresse vorhanden
- An das Modul angepasste Adressfilterung (MAC-Filter).

Für die Inbetriebnahme des IP-Moduls bestehen folgende Möglichkeiten:

- Internet

Das IP-Modul bezieht automatisch eine IP-Adresse vom Router. In den Grundeinstellungen des Moduls sind der Name und die Adresse des Ziel-servers hinterlegt. Sobald eine Internetverbindung aufgebaut wurde, meldet sich das IP-Modul automatisch auf dem Buderus-Server an.

- LAN

Das Modul braucht nicht zwingend einen Internetzugang. Es kann auch in einem lokalen Netz verwendet werden. In diesem Fall kann jedoch nicht über Internet auf die Heizungsanlage zugegriffen werden, und die IP-Modulsoftware wird nicht automatisch aktualisiert.

- App **Buderus MyDevice**

Beim ersten Starten der App werden Sie aufgefordert, den werkseitig voreingestellten Login-Namen und das Passwort einzugeben. Die Login-Daten sind auf dem Typschild des IP-Moduls aufgedruckt.

- SmartGrid

Mit SmartGrid kann die Inneneinheit mit der Strombörse kommunizieren und den Betrieb so anpassen, dass die Wärmepumpenleistung dann am höchsten ist, wenn der Strom am preisgünstigsten ist. Details zu SmartGrid finden Sie auf der Website des Energieversorgers.



Bei einem Tausch des IP-Moduls gehen die Login-Daten verloren.

Für jedes IP-Modul gelten eigene Login-Daten.

- ▶ Login-Daten nach der Inbetriebnahme im entsprechenden Feld der Benutzeranleitung eintragen.
- ▶ Nach einem Austausch durch die Angaben des neuen IP-Moduls ersetzen.



Alternativ kann das Passwort am Steuergerät geändert werden.

Login-Daten für das IP-Modul

Herst.-

Nr.: _____

Login-Name: _____

Passwort: _____

Mac: _____

9 Betrieb ohne Außeneinheit (Einzelbetrieb)

Die Inneneinheit kann ohne angeschlossene Außeneinheit in Betrieb genommen werden, z. B. wenn die Außeneinheit erst später montiert wird. Dies wird als Einzelbetrieb bzw. Standalone-Betrieb bezeichnet.

Im Einzelbetrieb nutzt die Inneneinheit ausschließlich den integrierten Zuheizter zum Heizen und für die Warmwasserbereitung.

Bei Inbetriebnahme im Einzelbetrieb:

- ▶ Im Servicemenü «**Wärmepumpe**» die Option «**Einzelbetrieb**» auswählen (→ Anleitung der Bedieneinheit).

10 Umweltschutz und Entsorgung

Der Umweltschutz ist ein Unternehmensgrundsatz der Bosch-Gruppe. Qualität der Produkte, Wirtschaftlichkeit und Umweltschutz sind für uns gleichrangige Ziele. Gesetze und Vorschriften zum Umweltschutz werden strikt eingehalten.

Zum Schutz der Umwelt setzen wir unter Berücksichtigung wirtschaftlicher Gesichtspunkte bestmögliche Technik und Materialien ein.

Verpackung

Bei der Verpackung sind wir an den länderspezifischen Verwertungssystemen beteiligt, die ein optimales Recycling gewährleisten.

Alle verwendeten Verpackungsmaterialien sind umweltverträglich und wiederverwertbar.

Altgerät

Altgeräte enthalten Wertstoffe, die wiederverwertet werden können. Die Baugruppen sind leicht zu trennen. Kunststoffe sind gekennzeichnet. Somit können die verschiedenen Baugruppen sortiert und wiederverwertet oder entsorgt werden.

Elektro- und Elektronik-Altgeräte



Dieses Symbol bedeutet, dass das Produkt nicht zusammen mit anderen Abfällen entsorgt werden darf, sondern zur Behandlung, Sammlung, Wiederverwertung und Entsorgung in die Abfallsammelstellen gebracht werden muss.

Das Symbol gilt für Länder mit Elektronikschrottvorschriften, z. B. „Europäische Richtlinie 2012/19/EG über Elektro- und Elektronik-Altgeräte“. Diese Vorschriften legen die Rahmenbedingungen fest, die für die Rückgabe und das Recycling von Elektronik-Altgeräten in den einzelnen Ländern gelten.

Da elektronische Geräte Gefahrstoffe enthalten können, müssen sie verantwortungsbewusst recycelt werden, um mögliche Umweltschäden und Gefahren für die menschliche Gesundheit zu minimieren. Darüber hinaus trägt das Recycling von Elektronikschrott zur Schonung der natürlichen Ressourcen bei.

Für weitere Informationen zur umweltverträglichen Entsorgung von Elektro- und Elektronik-Altgeräten wenden Sie sich bitte an die zuständigen Behörden vor Ort, an Ihr Abfallentsorgungsunternehmen oder an den Händler, bei dem Sie das Produkt gekauft haben.

Weitere Informationen finden Sie hier:

www.weee.bosch-thermotechnology.com/

11 Technische Daten

11.1 Technische Daten - Inneneinheit mit elektrischem Zuheizter

IDUS E	Einheit	6.2	13.2
Elektrische Daten			
Stromversorgung	V	400 ²⁾ /230 ¹⁾	400 ²⁾ /230 ¹⁾
Empfohlene Sicherungsgröße ³⁾	A	3 x 16 ²⁾ /50 ¹⁾	3 x 16 ²⁾ /50 ¹⁾
Anschlussleistung	kW	2/4/6/9	2/4/6/9
Heizsystem			
Anschlussart (Heizungsvorlauf)		1"-Außengewinde	1"-Außengewinde
Anschlussart (Heizungsrücklauf)		1"-Innengewinde	1"-Innengewinde
Anschlusstyp Wärmepumpenvorlauf (Gas)		5/8"	5/8"
Anschlusstyp Wärmepumpenrücklauf (Flüssigkeit)		3/8"	3/8"
maximaler Betriebsdruck	kPa/bar	300/3,0	300/3,0
Mindestbetriebsdruck	kPa/bar	50/0,5 ⁴⁾	50/0,5 ⁴⁾
Ausdehnungsgefäß	v	8	8
Extern vorhandener Druck	kPa/bar	56/0,56	58/0,58
Extern vorhandener Druck ODU 8	kPa/bar		73/0,73
Minstdurchfluss (bei Enteisung) ⁵⁾	l/s	0,34	0,47
Minstdurchfluss ODU 8 (bei Enteisung)	l/s		0,34
Pumpentyp		Grundfos UPM2K 25-75 PWM	Grundfos UPM GEO 25-85 PWM
Allgemeines			
Aufstellhöhe über Meeresspiegel		bis 2000 m über NN	
Schutzart		IPX1	
Abmessungen (Breite x Tiefe x Höhe)	mm	485 x 398 x 700	
Gewicht	kg	41	44

1) 1N AC 50 Hz. Die Außeneinheit benötigt eine separate Stromversorgung

2) 3N AC 50 Hz, Standardausführung für Deutschland

3) Sicherungscharakteristik gL/C

4) Druck in Abhängigkeit vom Druck im Ausdehnungsgefäß

5) Wenn der minimale Volumenstrom im System nicht sichergestellt werden kann, ist ein Pufferspeicher unbedingt erforderlich.



Tab. 6 Inneneinheit mit elektrischem Zuheizter

11.2 Anlagenlösungen



Die Außeneinheit und die Inneneinheit dürfen nur entsprechend den offiziellen Anlagenlösungen des Herstellers installiert werden.

Davon abweichende Anlagenlösungen sind nicht zulässig. Aus einer unzulässigen Installation resultierende Schäden und Probleme sind von der Haftung ausgeschlossen.

Einige Anlagenkonfigurationen erfordern Zubehöre (Pufferspeicher, 3-Wege-Ventil, Mischventil, Zirkulationspumpe). Wenn eine Heizkreispumpe (PC1) installiert ist, wird diese durch den Regler in der Inneneinheit gesteuert.

11.2.1 Erläuterungen zu den Systemlösungen

	Allgemein
HC100	Installationsmodul in Inneneinheit integriert
HMC 300	Bedieneinheit
RC100H	Raumregler mit Luftfeuchtesensor (Zubehör)
T1	Außentemperaturfühler
MK2	Feuchtefühler (Zubehör)
CW1	Warmwasserspeicher (Zubehör)
VW1	Umschaltventil (Zubehör)
PW2	Zirkulationspumpe (Zubehör)
TW1	Warmwassertemperaturfühler

Tab. 7 Allgemeines

Z1	Heizkreis ohne Mischer
PC1	Heizkreispumpe
T0	Vorlauftemperaturfühler

Tab. 8 Z1

11.2.2 Bypass zur Heizungsanlage

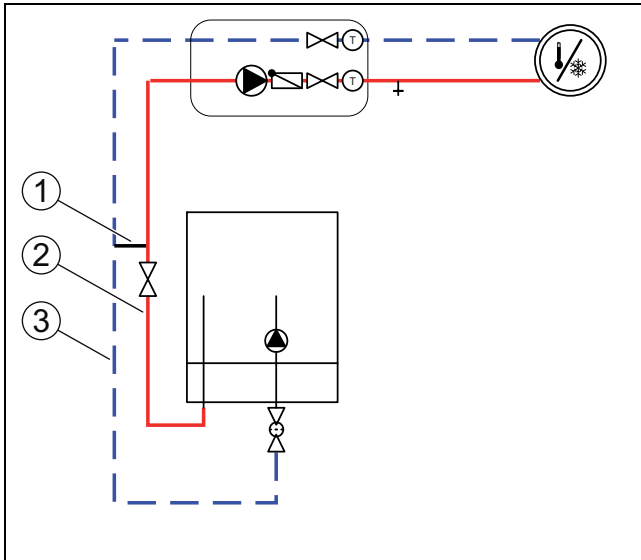


Bild 24 Inneneinheit mit Heizkreis und Bypass

- [1] Bypass (→ Abb. 26) (→ [1] Tab. 9)
- [2] Vorlauf Rohrdurchmesser (→ [2] Tab. 9)
- [3] Rücklauf Rohrdurchmesser (→ [3] Tab. 9)

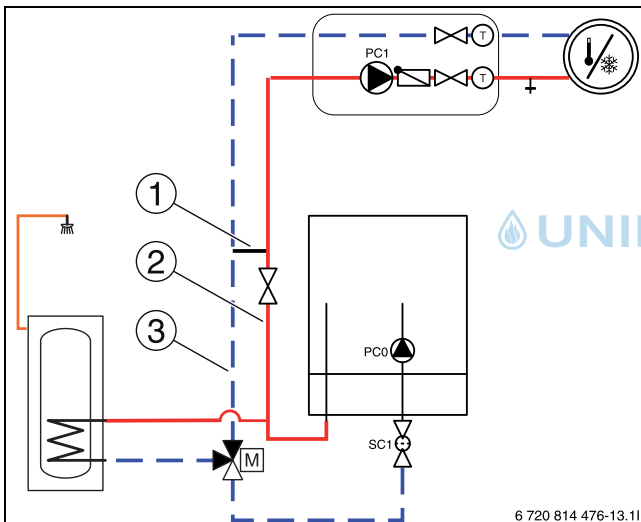
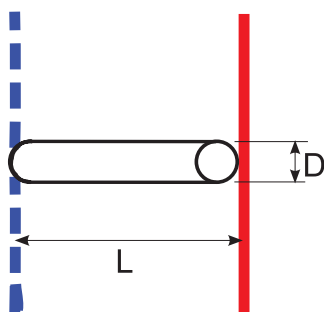


Bild 25 Inneneinheit mit Heizkreis und Warmwasserbereitung

- [1] Bypass (→ Abb. 26) (→ [1] Tab. 9)
- [2] Vorlauf Rohrdurchmesser (→ [2] Tab. 9)
- [3] Rücklauf Rohrdurchmesser (→ [3] Tab. 9)



6 720 810 933-12.3T

Bild 26 Bypass Detailansicht (→ [1] IDUS E Abb. 24 und 25)

- [L] Minimale Bypass-Länge
- [D] Rohrdurchmesser



Der Bypass muss außen einen Rohrdurchmesser von 22 mm (Cu) haben und zwischen Vorlauf und Rücklauf installiert werden. Der Bypass muss nah an der Inneneinheit (IDUS E) installiert werden, dabei darf er nicht weiter entfernt sein als 1,5 m.

Leistung der Außeneinheit	([2] und [3] → Abb. 24 [IDUS E] und 25) Vor-/Rücklauf Rohrdurchmesser außen	([1] → Abb. 24 und 25) Bypass-Rohrdurchmesser außen ([D] → Abb. 26)	Bypass-Ausführung	
	mm	mm	([A] → Abb. 27) Minimale Bypass-Länge ([L] → Abb. 26)	([B] → Abb. 27) Minimale Bypass-Länge ([L] → Abb. 26)
2-8	22	22	200	100
11-15	28	22	200	100

Tab. 9 Rohrdurchmesser und Bypass-Längen

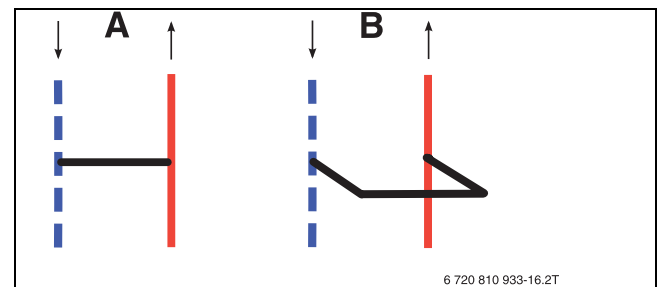


Bild 27 Bypass

- [A] Bypass gerade Ausführung
- [B] Bypass U-Form Ausführung

11.2.3 Anlagenlösung mit Wärmepumpe und Inneneinheit mit integriertem Elektro-Heizeinsatz

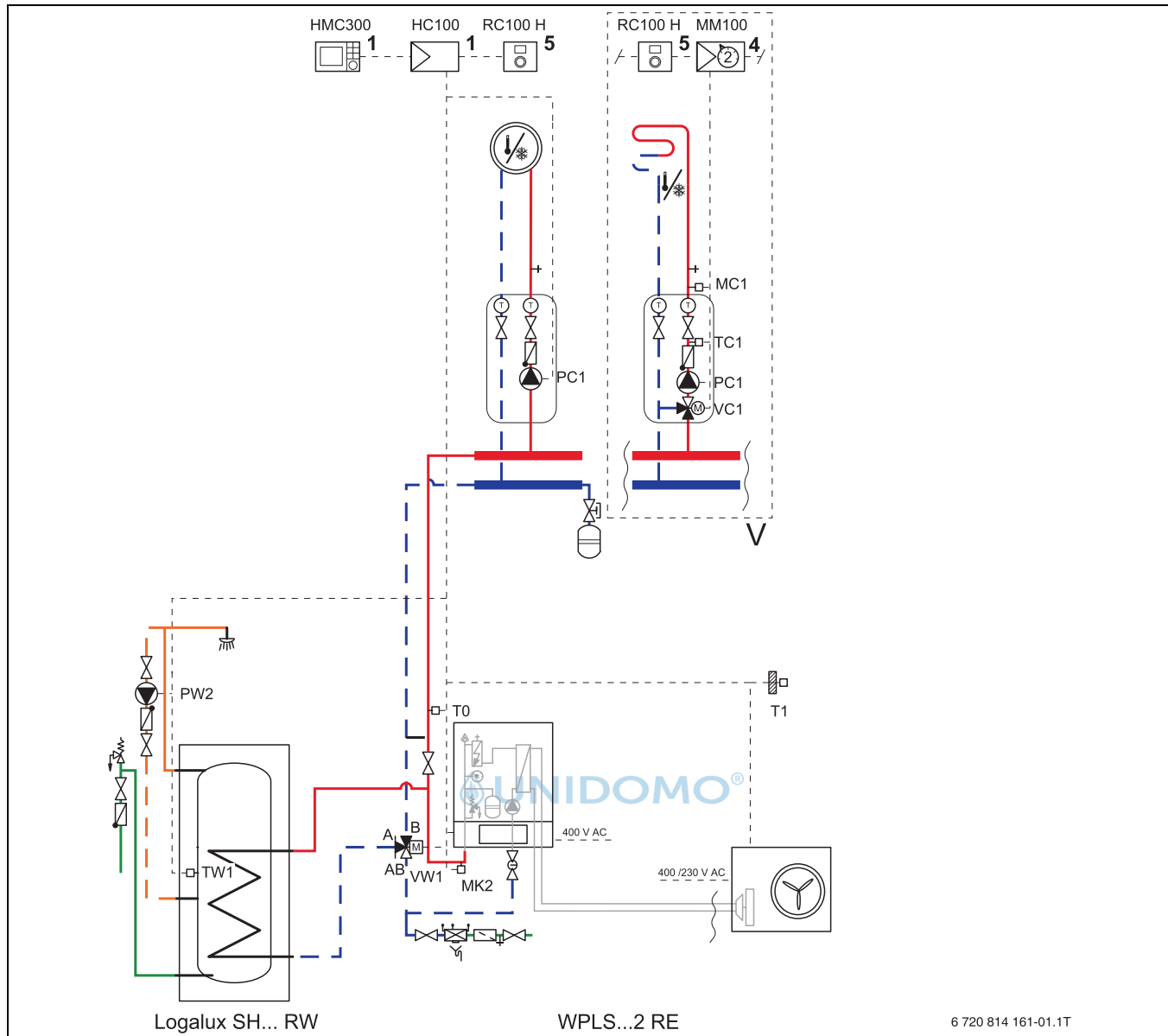


Bild 28 Zuheizer mit Mischer mit Warmwasserspeicher

- [1] Am Wärme- /Kälteerzeuger
- [4] In der Station oder an der Wand
- [5] An der Wand
- [V] Varianten (insgesamt bis zu 4 Heiz-/Kühlkreise)



Weitere Hydrauliken finden Sie in der Planungsunterlage.

11.2.4 Symbolerklärung

Symbol	Bezeichnung	Symbol	Bezeichnung	Symbol	Bezeichnung
Rohrleitungen/Elektrische Leitungen					
	Vorlauf - Heizung/Solar		Rücklauf Sole		Warmwasserzirkulation
	Rücklauf - Heizung/Solar		Trinkwasser		Elektrische Verdrahtung
	Vorlauf Sole		Warmwasser		Elektrische Verdrahtung mit Unterbrechung
Stellglieder/Ventile/Temperaturfühler/Pumpen					
	Ventil		Differenzdruckregler		Pumpe
	Revisionsbypass		Sicherheitsventil		Rückschlagklappe
	Strangreguliertventil		Sicherheitsgruppe		Temperaturfühler/-wächter
	Überströmventil		3-Wege-Stellglied (mischen/verteilen)		Sicherheitstemperaturbegrenzer
	Filter-Absperrventil		Warmwassermischer, thermostatisch		Abgastemperaturfühler/-wächter
	Kappenventil		3-Wege-Stellglied (umschalten)		Abgastemperaturbegrenzer
	Ventil, motorisch gesteuert		3-Wege-Stellglied (umschalten, stromlos geschlossen zu II)		Außentemperaturfühler
	Ventil, thermisch gesteuert		3-Wege-Stellglied (umschalten, stromlos geschlossen zu A)		Funk-Außentemperaturfühler
	Absperrventil, magnetisch gesteuert		4-Wege-Stellglied		...Funk...
Diverses					
	Thermometer		Ablauftrichter mit Geruchsverschluss		Hydraulische Weiche mit Fühler
	Manometer		Systemtrennung nach EN1717		Wärmetauscher
	Füllen/Entleeren		Ausdehnungsgefäß mit Kappenventil		Volumenstrommesseinrichtung
	Wasserfilter		Magnetitabscheider		Auffangbehälter
	Wärmemengenzähler		Luftabscheider		Heizkreis
	Warmwasseraustritt		Automatischer Entlüfter		Fußboden-Heizkreis
	Relais		Kompensator		Hydraulische Weiche
	Elektro-Heizeinsatz				

Tab. 10 Hydraulische Symbole

11.3 Schaltplan

11.3.1 Überblick elektrische Anschlüsse

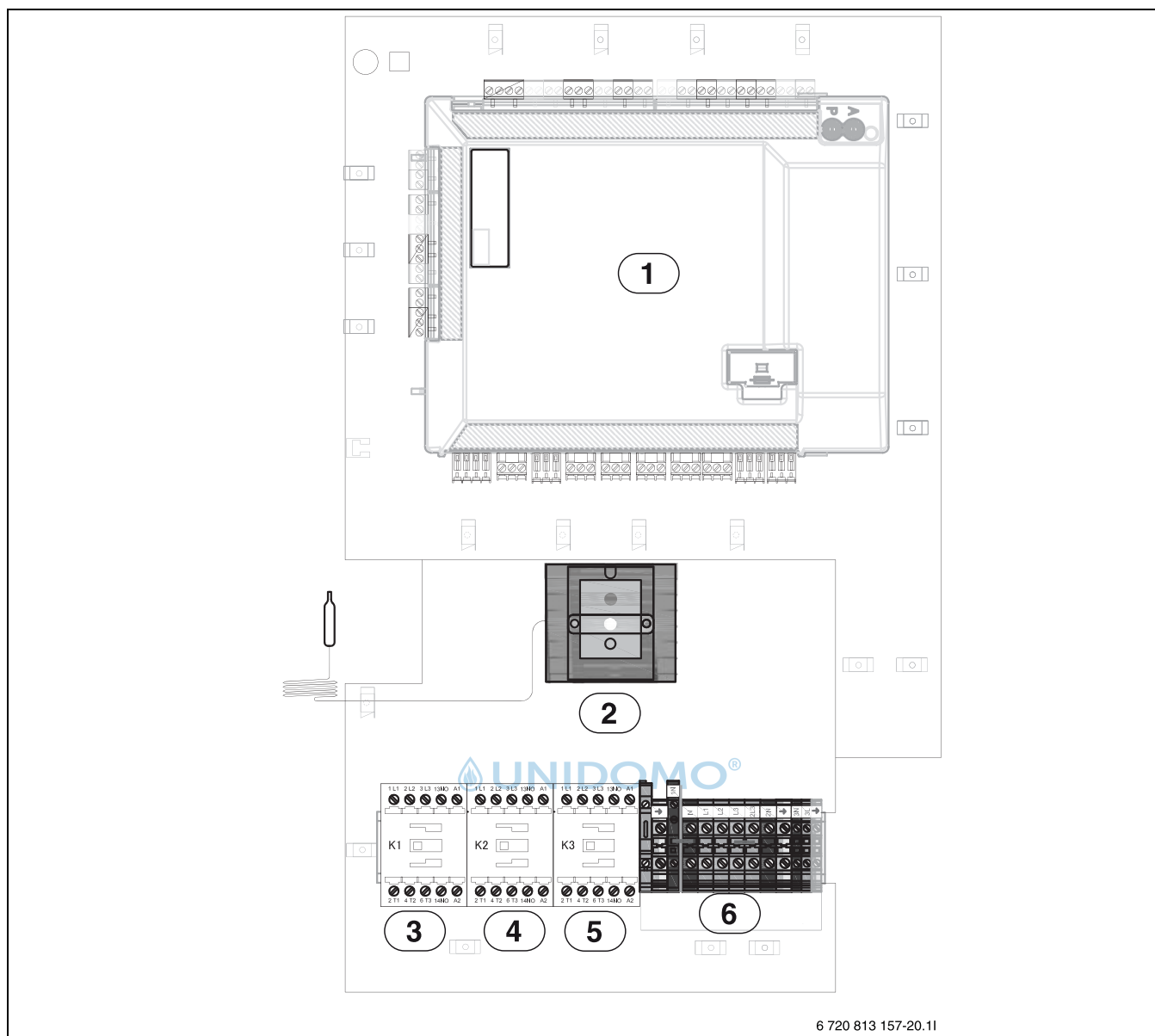


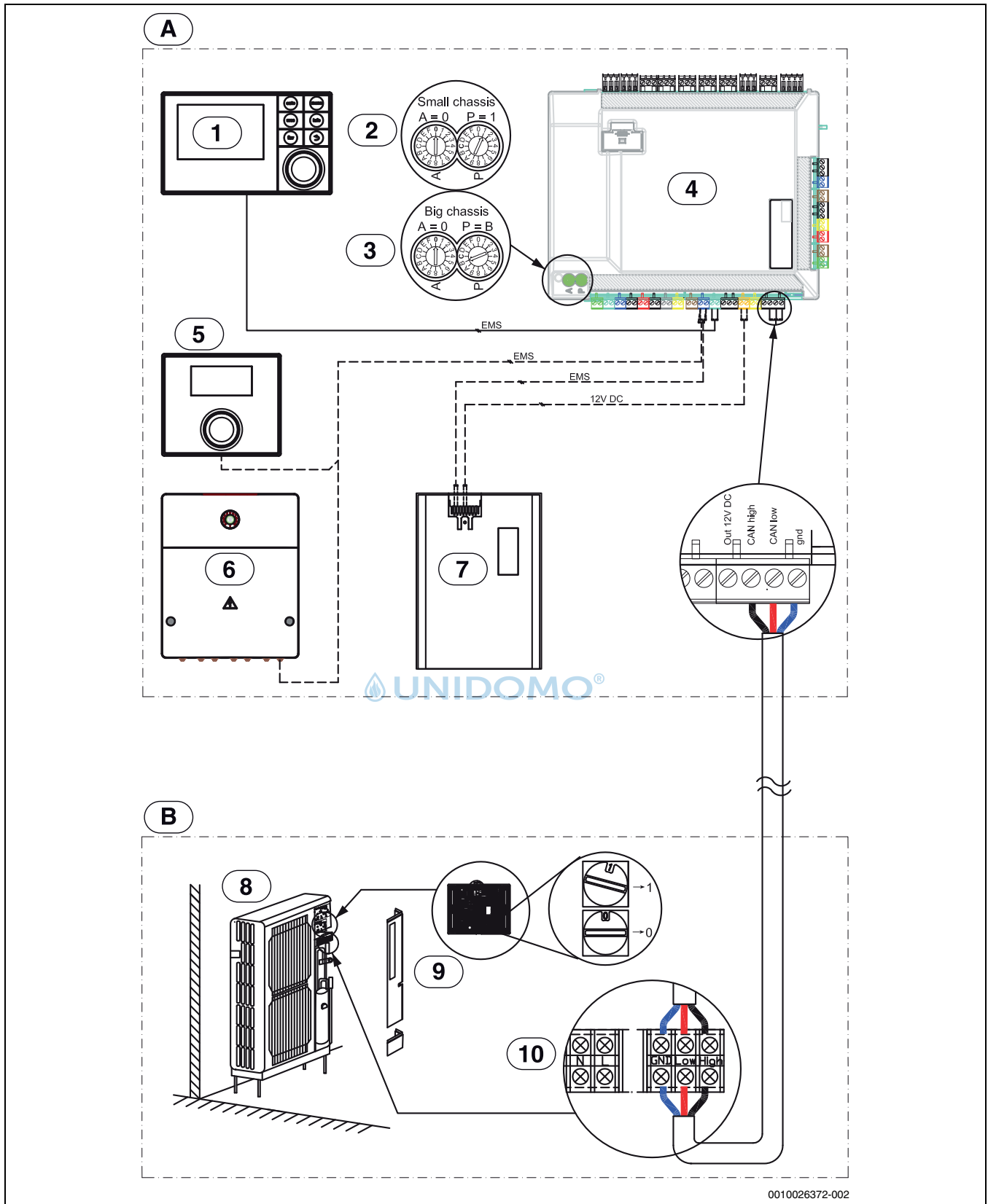
Bild 29

Durchgezogene Linie = werkseitiger Anschluss

Gestrichelte Linie = Anschluss erfolgt bei der Installation:

- [1] Installationsleiterplatte HC100
- [2] Überhitzungsschutz (UHS)
- [3] Relais 1 für elektrischen Zuheizer (2kW)
- [4] Relais 2 für elektrischen Zuheizer (4kW)
- [5] Relais 3 für elektrischen Zuheizer (3kW)
- [6] Anschlussklemmen

11.3.2 CAN & EMS BUS



0010026372-002

Bild 30 CAN und EMS Anschlüsse

Durchgezogene Linie = werkseitiger Anschluss

Gestrichelte Linie = Anschluss erfolgt bei der Installation:

[A] Inneneinheit

[B] Außeneinheit

[1] Bedieneinheit

[2] Einstellung Kodierschalter IDUS E 6.2

[3] Einstellung Kodierschalter IDUS E 13.2

[4] Installationsmodul HC100

[5] Raumregler (Zubehör)

[6] EMS-Modul (Zubehör)

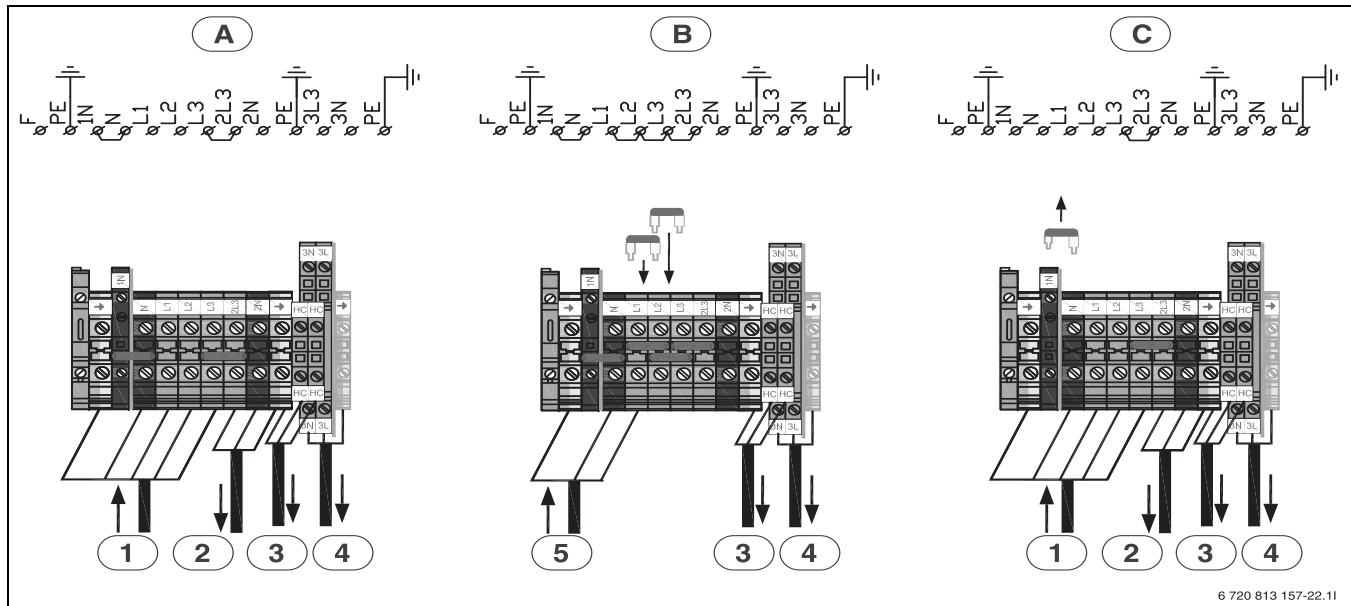
[7] IP-Modul (Zubehör)

[8] Außeneinheit

[9] CAN-Schnittstellenleiterplatte

[10] Anschlussklemmen der Außeneinheit

11.3.3 230V-/400V-Klemmenverbindungen



6 720 813 157-22.11

Bild 31 Anschlussklemmen

- [A] Lieferbedingung
 [B] Falls ein 1-Phasen-Anschluss benötigt wird, muss ein Verzweigungsstecker/Jumper zwischen (L1, L2 und L3) gesetzt werden.
 [C] Wenn der Verzweigungsstecker/Jumper zwischen (N und 1N) am Anschluss 400V 3N~ entfernt wird. Leistung der Elektroheizung, 3 Schritte:
 K1 = 1500 W
 K2 = 3000 W
 K1 + K2 = 4500 W
 K1 + K2 + K3 = 9000 W
- [1] 400V ~3N Spannungsversorgung
 [2] 230V ~1N Spannungsversorgung für einphasige Wärmepumpe (Kompressor)
 [3] 230V ~1N Spannungsversorgung Heizkabel (Zubehör)
 [4] 230V ~1N Spannungsversorgung EMS-Module (Zubehör)
 [5] 230V ~1N Spannungsversorgung



Elektroheizung, 4 Schritte bei 230 V 1N~ und 400V 3N~

K1 = 2000 W

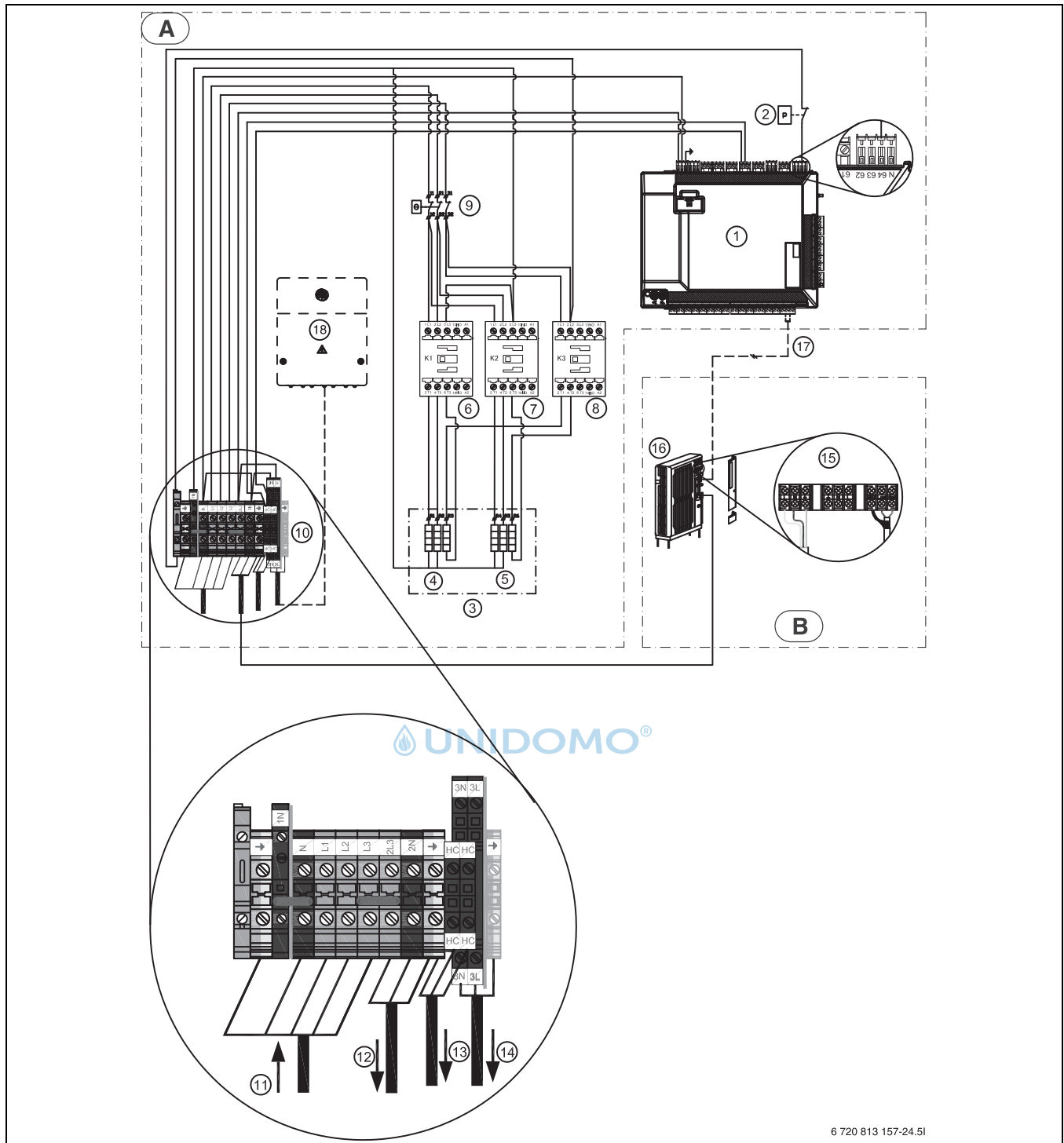
K2 = 4000 W

K1 + K2 = 6000 W

K1 + K2 + K3 = 9000 W

Wenn der Kompressor in Betrieb ist, stehen nur die Stufen 2000W, 4000W oder 6000W zur Verfügung. Nur bei ausgeschaltetem Kompressor kann die Elektroheizung mit 9000W Leistung eingeschaltet werden.

11.3.4 400V~ 3N Inneneinheit mit 230V~ 1N Außeneinheit



6 720 813 157-24.51

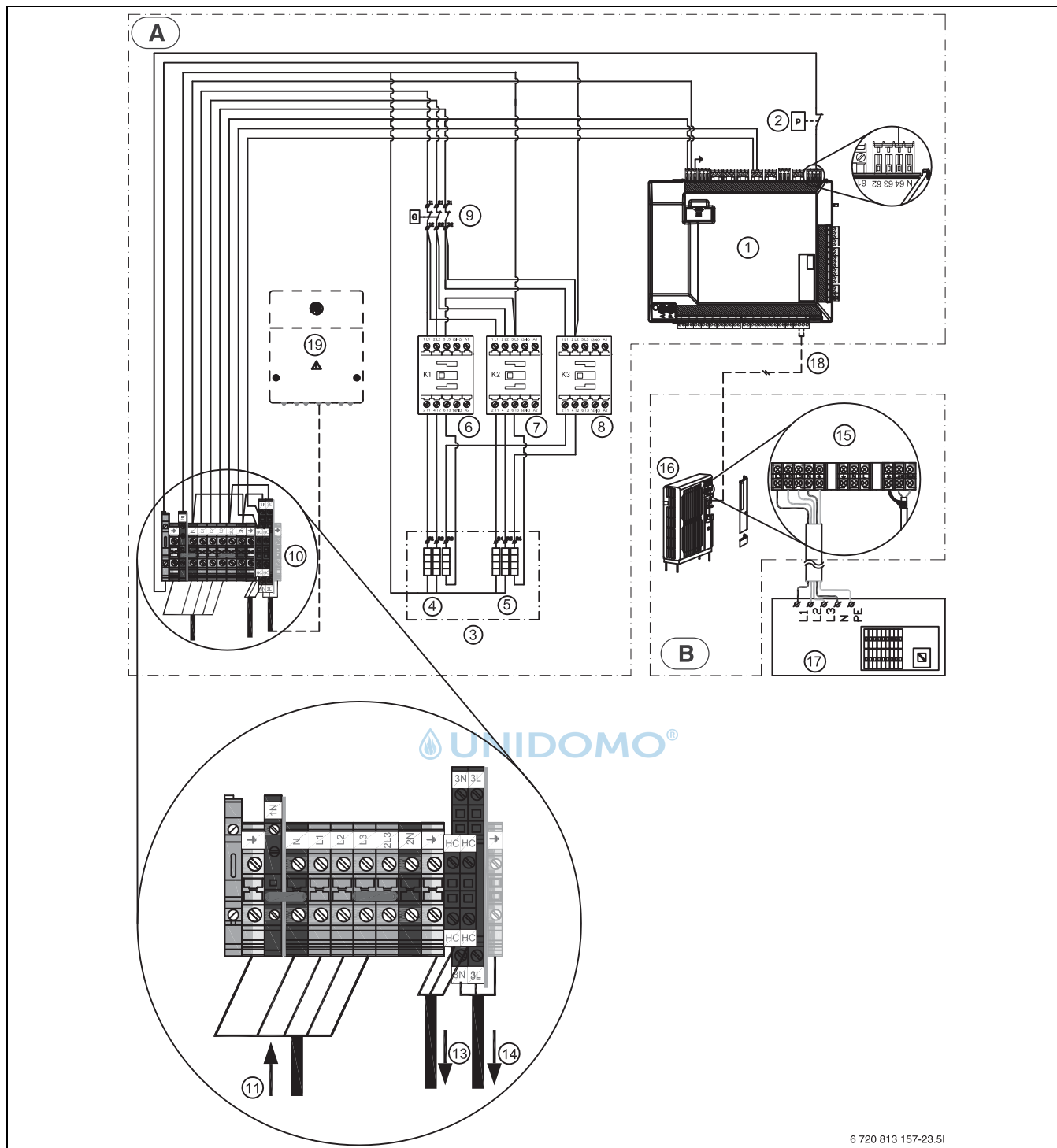
Bild 32 400V~ 3N Inneneinheit mit 230V~ 1N Außeneinheit

- | | |
|--|--|
| [A] Inneneinheit | [13] 230V ~1N Spannungsversorgung Heizkabel |
| [B] Außeneinheit | [14] 230V ~1N Spannungsversorgung EMS (Zubehör) |
| [1] Installationsmodul HC100 | [15] Anschlussklemmen der Außeneinheit |
| [2] Druckwächter | [16] Außeneinheit |
| [3] 9-kW-Elektroheizung | [17] Abgeschirmte CAN-Busleitung 2 x 0,75mm ² |
| [4] 3x1 kW (3x53 Ω) | [18] EMS-Modul (Zubehör) |
| [5] 3x2 kW (3x27 Ω) | |
| [6] Relais 1 (K1) | |
| [7] Relais 2(K2) | |
| [8] Relais 3(K3) | |
| [9] Überhitzungsschutz | |
| [10] Anschlussklemmen der Inneneinheit | |
| [11] 400V ~3N Spannungsversorgung Inneneinheit | |
| [12] 230V ~1N Spannungsversorgung Außeneinheit | |



Die Leistung des elektrischen Zuheizers muss bei der Configuration im Parallelbetrieb mit der Wärmepumpe auf maximal 6 kW begrenzt werden.

11.3.5 400V~ 3N Inneneinheit mit 400V~ 3N Außeneinheit



6 720 813 157-23.51

Bild 33 400V~ 3N Inneneinheit mit 400V~ 3N Außeneinheit

- | | |
|--|--|
| [A] Inneneinheit | [14] 230V ~1N Spannungsversorgung EMS (zusätzlich) |
| [B] Außeneinheit | [15] Anschlussklemmen der Außeneinheit |
| [1] Installationsmodul HC100 | [16] Außeneinheit |
| [2] Druckwächter | [17] 400V~3N Spannungsversorgung zur Außeneinheit |
| [3] 9-kW-Elektroheizung | [18] Abgeschirmte CAN-Busleitung 2 x 0,75mm ² |
| [4] 3x1 kW (3x53 Ω) | [19] EMS-Modul (Zubehör) |
| [5] 3x2 kW (3x27 Ω) | |
| [6] Relais 1 (K1) | |
| [7] Relais 2(K2) | |
| [8] Relais 3(K3) | |
| [9] Überhitzungsschutz | |
| [10] Anschlussklemmen der Inneneinheit | |
| [11] 400V ~3N Spannungsversorgung Inneneinheit | |
| [12] 230V ~1N Spannungsversorgung Heizkabel | |

11.3.6 EVU/SG Schaltplan für Inneneinheit mit integriertem elektrischen Zuheizer

Elektrischer Alternativanschluss für integrierten elektrischen Zuheizer, 3-phasig, EVU

Das EVU-Relais mit 3 Hauptkontakten und 1 Hilfskontakt muss entsprechend der Leistung des elektrischen Zuheizers dimensioniert sein. Das Relais muss vom Elektroinstallateur oder dem Spannungsversorgungsunternehmen geliefert werden und für den Einsatz im Niederspannungsbereich geeignet sein. Die Bedieneinheit benötigt ein potentialfreies Öffnen-/Schließ-Signal entsprechend den Einstellungen der Bedieneinheit. Bei aktivem EVU erscheint auf der Anzeige der Bedieneinheit ein entsprechendes Symbol.

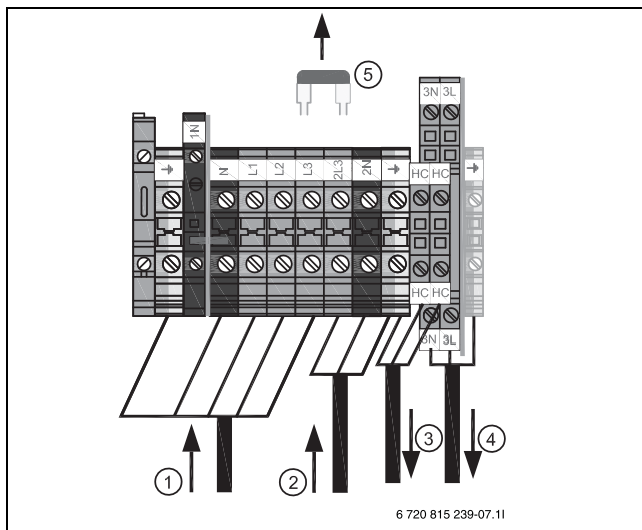


Bild 34 Elektrischer Alternativanschluss für integrierten elektrischen Zuheizer, ~3N

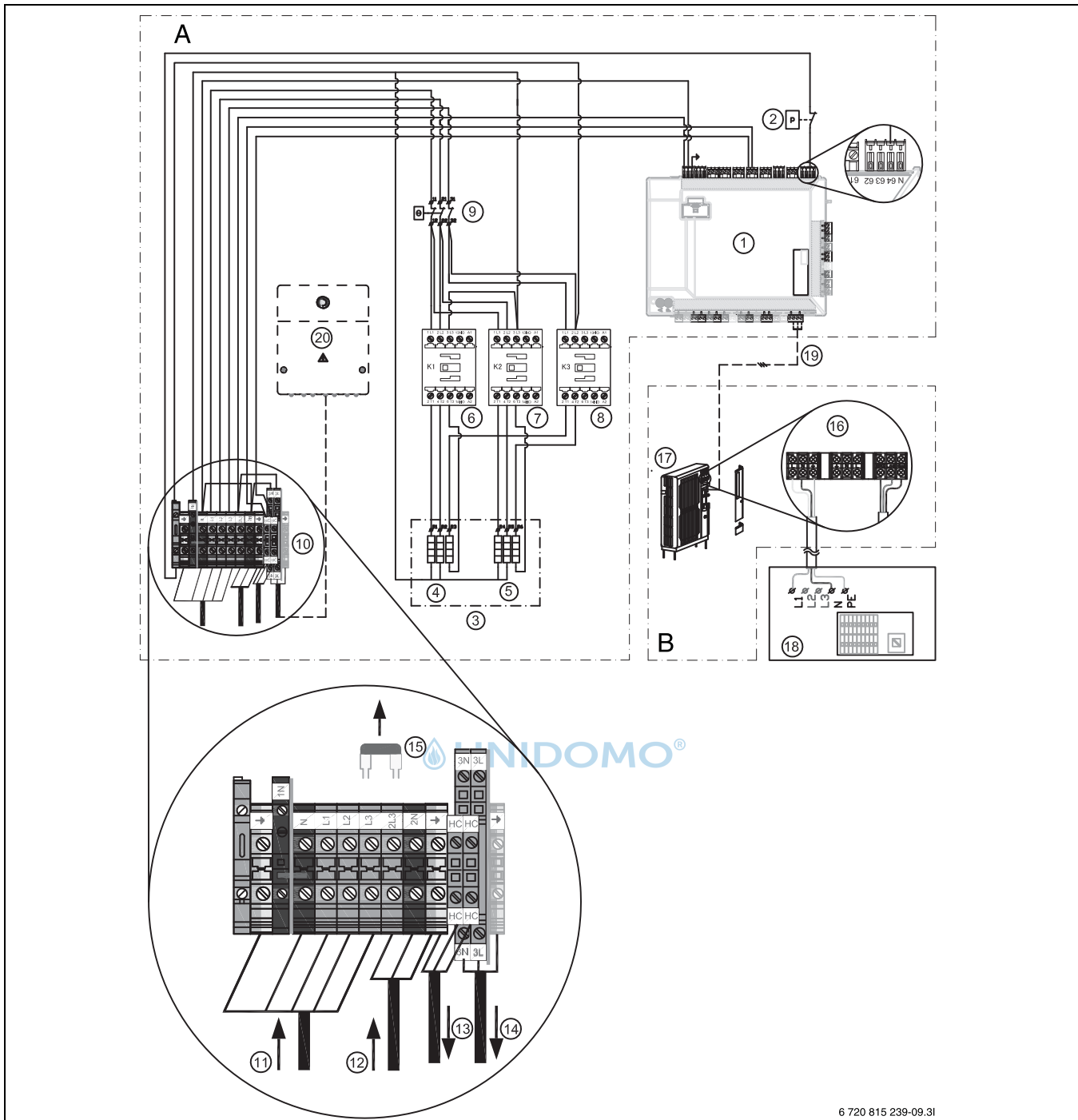


- [1] 400V ~3N Spannungsversorgung für Inneneinheit
- [2] 230V ~1N Spannungsversorgung für Installationsmodul
- [3] 230V ~1N Spannungsversorgung für Heizkabel
- [4] 230V ~1N Spannungsversorgung für Zubehör
- [5] Steckbrücke



EVU-Betrieb: Steckbrücke zwischen L3-2L3 entfernen (siehe Abb. 34). Das Installationsmodul HC100 wird dauerhaft mit 230V versorgt. Die 400V-Spannungsversorgung der Inneneinheit mit integriertem elektrischen Zuheizer wird vom EVU geschaltet.

EVU, 400 V~ 3N Inneneinheit mit integrierter elektrischer Zuheizung und 230 V~ 1N Außeneinheit



6 720 815 239-09.3I

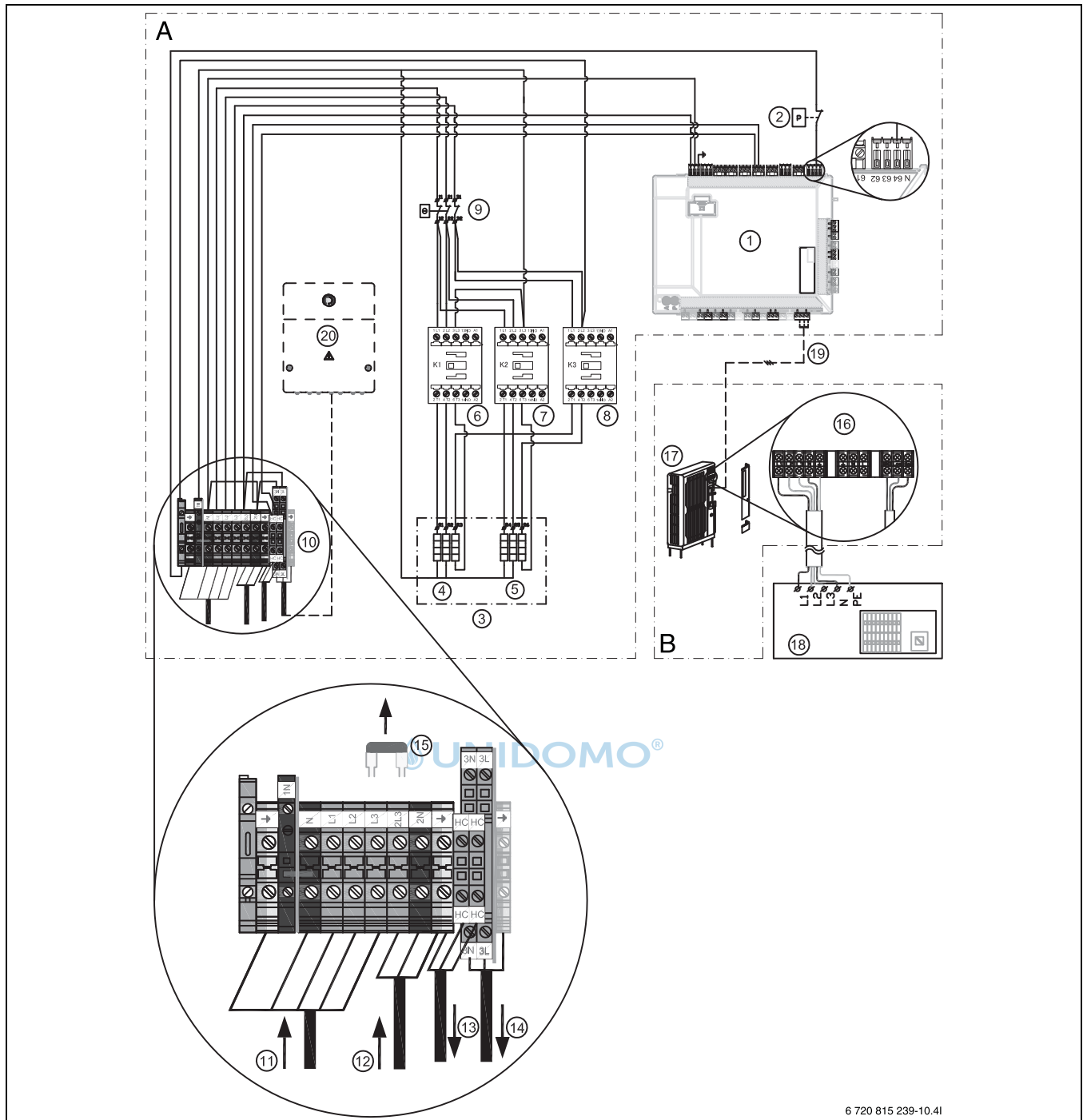
Bild 35 EVU, 400 V~ 3N Inneneinheit mit integrierter elektrischer Zuheizung und 230 V~ 1N Außeneinheit

- | | |
|---|--|
| <ul style="list-style-type: none"> [A] Inneneinheit [B] Außeneinheit [1] Installationsmodul HC100 in der Inneneinheit [2] Druckwächter [3] Elektrischer Zuheizung 9 kW [4] Heizelement 3x1 kW (3x53 Ω) [5] Heizelement 3x2 kW (3x27 Ω) [6] Relais 1 (K1) [7] Relais 2 (K2) [8] Relais 3 (K3) [9] Überhitzungsschutz [10] Anschlussklemmen Inneneinheit [11] 400V~ 3N Spannungsversorgung [12] 230V~ 1N Spannungsversorgung für Installationsmodul/ Regler [13] 230V~ 1N Spannungsversorgung für Heizkabel [14] 230V~ 1N Spannungsversorgung für Zubehör | <ul style="list-style-type: none"> [15] Brücke Bei EVU-Anschluss die Brücke zwischen L3 und 2L3 entfernen. Die Anschlussklemmen 2L3/2N werden dann für die 230 VAC Spannungsversorgung des Installationsmodules verwendet [16] Anschlussklemmen Außeneinheit [17] Außeneinheit [18] 230 V~ 1N Spannungsversorgung Außeneinheit [19] Abgeschirmte CAN-Busleitung 2 x 0,75mm² [20] EMS Zubehör |
|---|--|

_____	Werkseitiger Anschluss
-----	Anschluss bei Installation/Zubehör

Tab. 11

EVU, 400 V~ 3N Inneneinheit mit integrierter elektrischer Zuheizung und 400 V~ 3N Außeneinheit



6 720 815 239-10.41

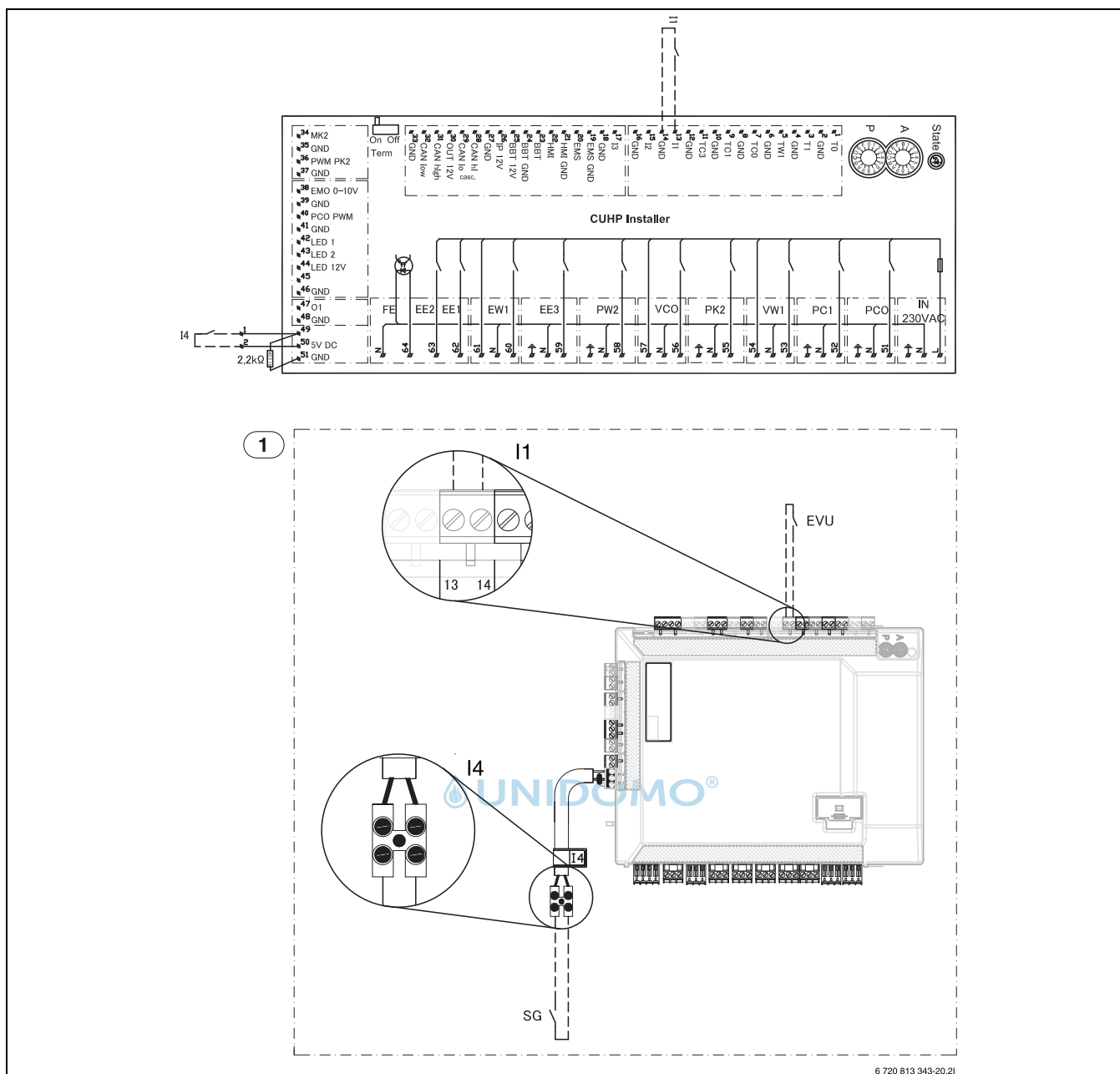
Bild 36 EVU, 400 V~ 3N Inneneinheit mit integrierter elektrischer Zuheizung und 400V~ 3N Außeneinheit

- [A] Inneneinheit
- [B] Außeneinheit
- [1] Installationsmodul HC100 in der Inneneinheit
- [2] Druckwächter
- [3] Elektrischer Zuheizung 9 kW
- [4] Heizelement 3x1 kW (3x53 Ω)
- [5] Heizelement 3x2 kW (3x27 Ω)
- [6] Relais 1 (K1)
- [7] Relais 2 (K2)
- [8] Relais 3 (K3)
- [9] Überhitzungsschutz
- [10] Anschlussklemmen Inneneinheit
- [11] 400V~ 3N Spannungsversorgung
- [12] 230V~ 1N Spannungsversorgung für Installationsmodul
- [13] 230V~ 1N Spannungsversorgung für Heizkabel
- [14] 230V~ 1N Spannungsversorgung für Zubehör
- [15] Brücke
- [16] Anschlussklemmen Außeneinheit
- [17] Außeneinheit
- [18] 400 V~ 3N Spannungsversorgung Außeneinheit
- [19] Abgeschirmte CAN-Busleitung 2 x 0,75mm²
- [20] EMS Zubehör

	Werkseitiger Anschluss
	Anschluss bei Installation/Zubehör

Tab. 12

Anschlussplan Eingänge für EVU/SG



6 720 813 343-20.21

Bild 37 Anschlussplan Eingänge für EVU/SG

- [I1] Externer Eingang 1 (EVU)
- [I4] Externer Eingang 4 (Smart Grid)
- [1] Inneneinheit

	Werkseitiger Anschluss
	Anschluss bei Installation/Zubehör

Tab. 13



Der Schaltkontakt des Relais, welches an den Anschlüssen 13, 14 und 49, 50 des Installationsmoduls angeschlossen wird, muss für 5 V und 1 mA ausgelegt sein.

Anschlussplan für EVU/SG

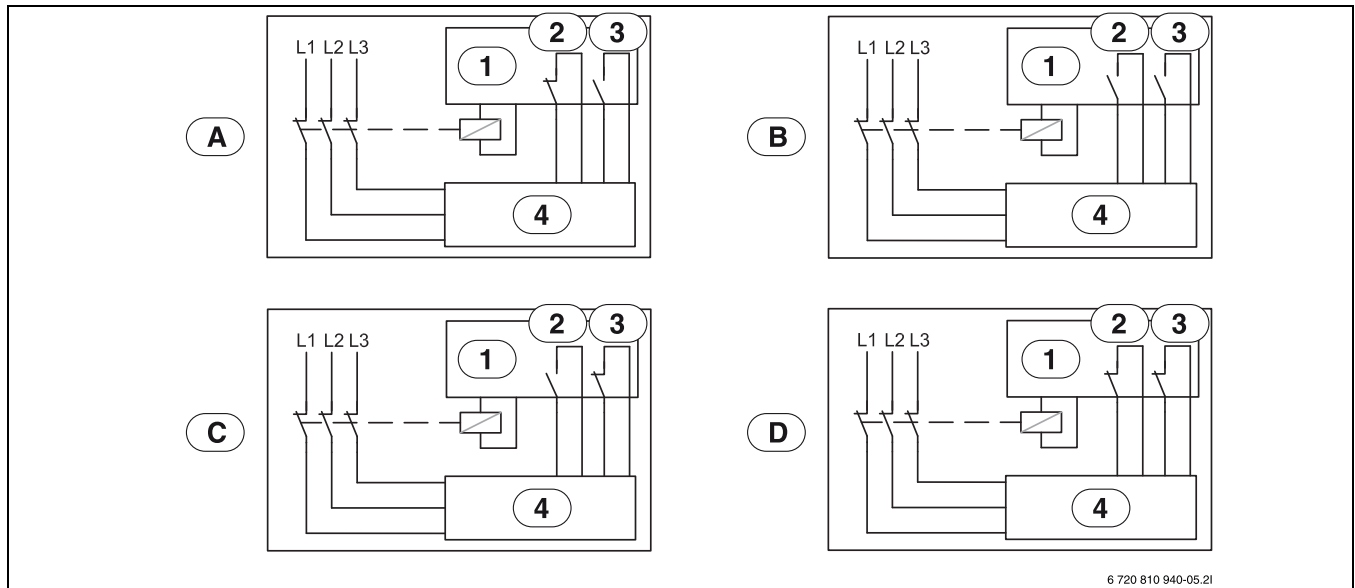


Bild 38 Anschlussplan für EVU/SG

- [1] Tarifsteuerung
- [2] EVU
- [3] SG (Smart Grid)
- [4] Bedieneinheit in die Inneneinheit
- [A] Betriebszustand 1, Stand-by
EVU Funktion = 1
SG Funktion = 0
- [B] Betriebszustand 2, Normaler Betrieb
EVU Funktion = 0
SG Funktion = 0
- [C] Betriebszustand 3, Heizkreistemperatur Anhebung
EVU Funktion = 0
SG Funktion = 1
- [D] Betriebszustand 4, Erzwungener Betrieb
EVU Funktion = 1
SG Funktion = 1

EVU 1, Abschaltung von Kompressor und elektrischem Zuheiz

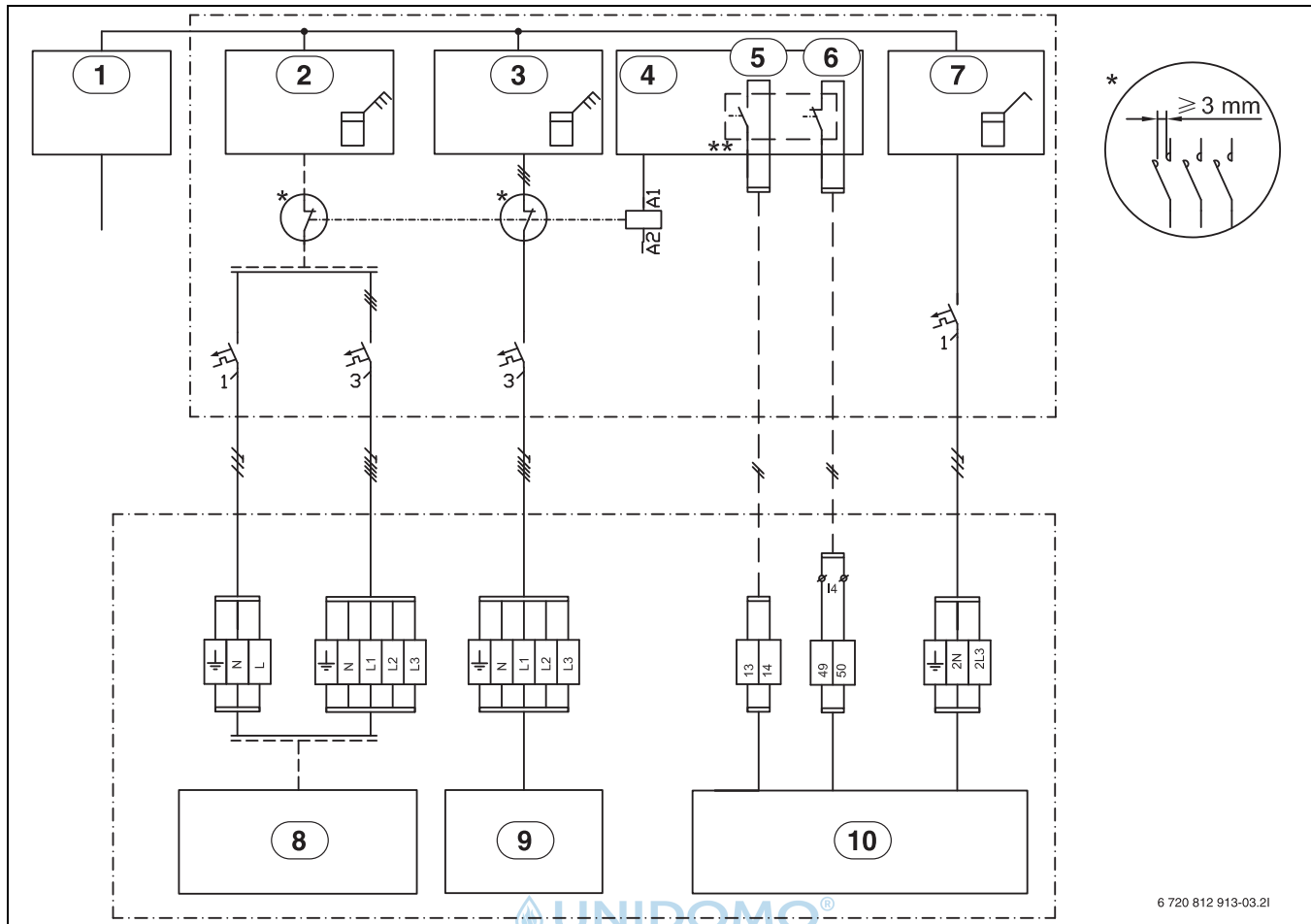


Bild 39 EVU Typ 1

- [1] Spannungsversorgung
- [2] Stromzähler Außeneinheit, Niedrigtarif
- [3] Stromzähler Inneneinheit, Niedrigtarif
- [4] Tarifsteuerung
- [5] EVU
- [6] SG (Smart Grid)
- [7] Gebäudestromzähler, 1 Phase Hochtarif
- [8] Außeneinheit (Kompressor)
- [9] Elektrischer Zuheiz in der Inneneinheit
- [10] Bedieneinheit in der Inneneinheit

* Das Relais muss für die Leistung der Außeneinheit und des elektrischen Zuheizers ausgelegt werden. Das Relais muss vom Installateur oder dem Energieversorger geliefert werden. Die externen Eingänge auf dem Installationsmodul (Klemmen 13/14 und 49/50) benötigen ein potentialfreies Signal. Der Schaltzustand für die Aktivierung der EVU bzw. Smart-Grid-Funktion (geschlossen oder offen) kann in der Regelung eingestellt werden. Während der Sperrzeit wird das Sperrzeitsymbol im Display angezeigt.

** Der Schaltkontakt des Relais, welches an den Anschlüssen 13, 14 und 49, 50 des Installationsmoduls angeschlossen wird, muss für 5 V und 1 mA ausgelegt sein.

EVU 2, nur Abschaltung des Kompressors

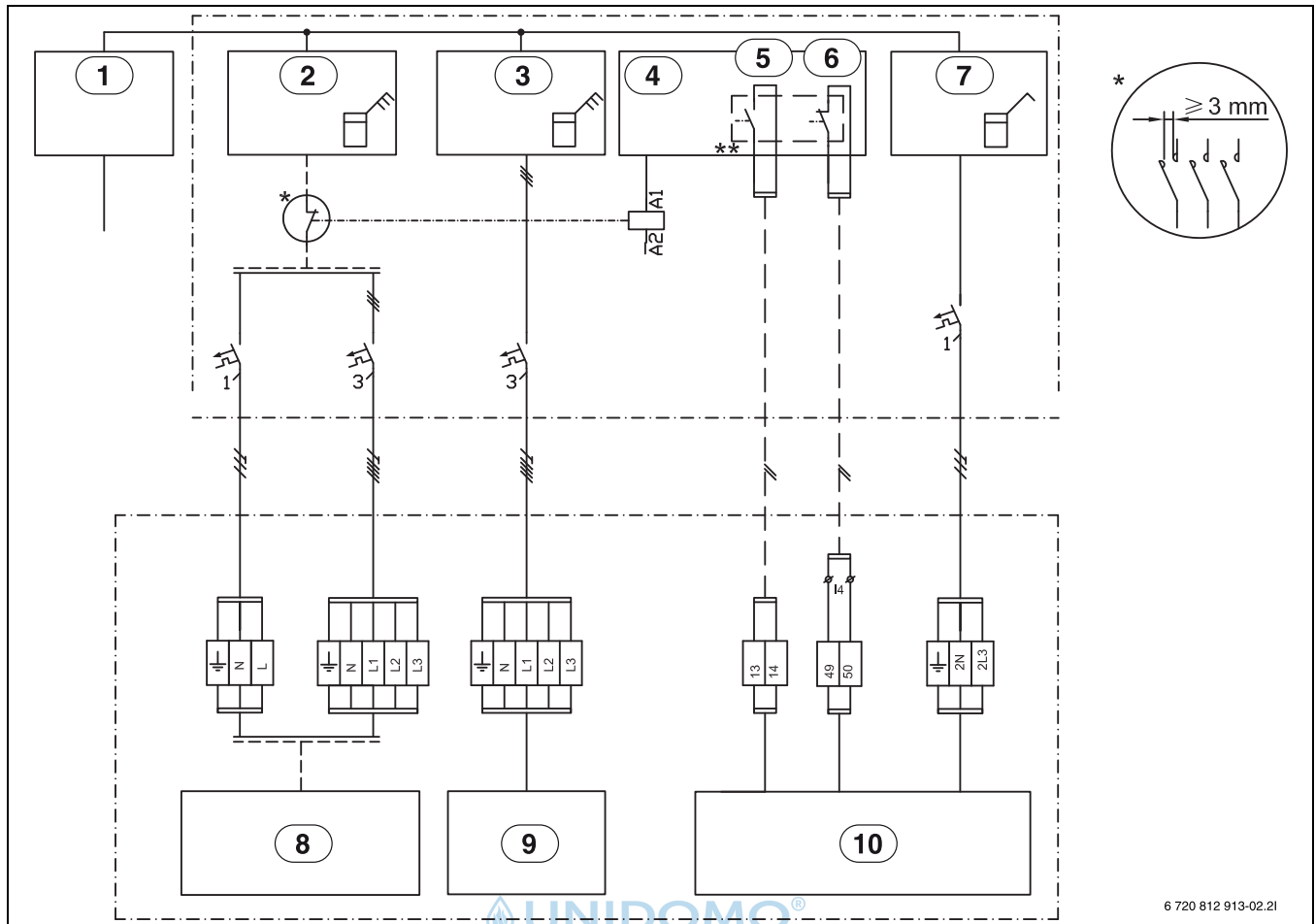


Bild 40 EVU Typ 2

- [1] Spannungsversorgung
- [2] Stromzähler Außeneinheit, Niedrigtarif
- [3] Stromzähler Inneneinheit, Niedrigtarif
- [4] Tarifsteuerung
- [5] EVU
- [6] SG (Smart Grid)
- [7] Gebäudestromzähler, 1 Phase Hochtarif
- [8] Außeneinheit (Kompressor)
- [9] Elektrischer Zuheizer in der Inneneinheit
- [10] Bedieneinheit in der Inneneinheit

* Das Relais muss für die Leistung der Außeneinheit und des elektrischen Zuheizers ausgelegt werden. Das Relais muss vom Installateur oder dem Energieversorger geliefert werden. Die externen Eingänge auf dem Installationsmodul (Klemmen 13/14 und 49/50) benötigen ein potentialfreies Signal. Der Schaltzustand für die Aktivierung der EVU bzw. Smart-Grid-Funktion (geschlossen oder offen) kann in der Regelung eingestellt werden. Während der Sperrzeit wird das Sperrzeitsymbol im Display angezeigt.

** Der Schaltkontakt des Relais, welches an den Anschlüssen 13, 14 und 49, 50 des Installationsmoduls angeschlossen wird, muss für 5 V und 1 mA ausgelegt sein.

EVU 3, nur Abschaltung des elektrischen Zuheizers

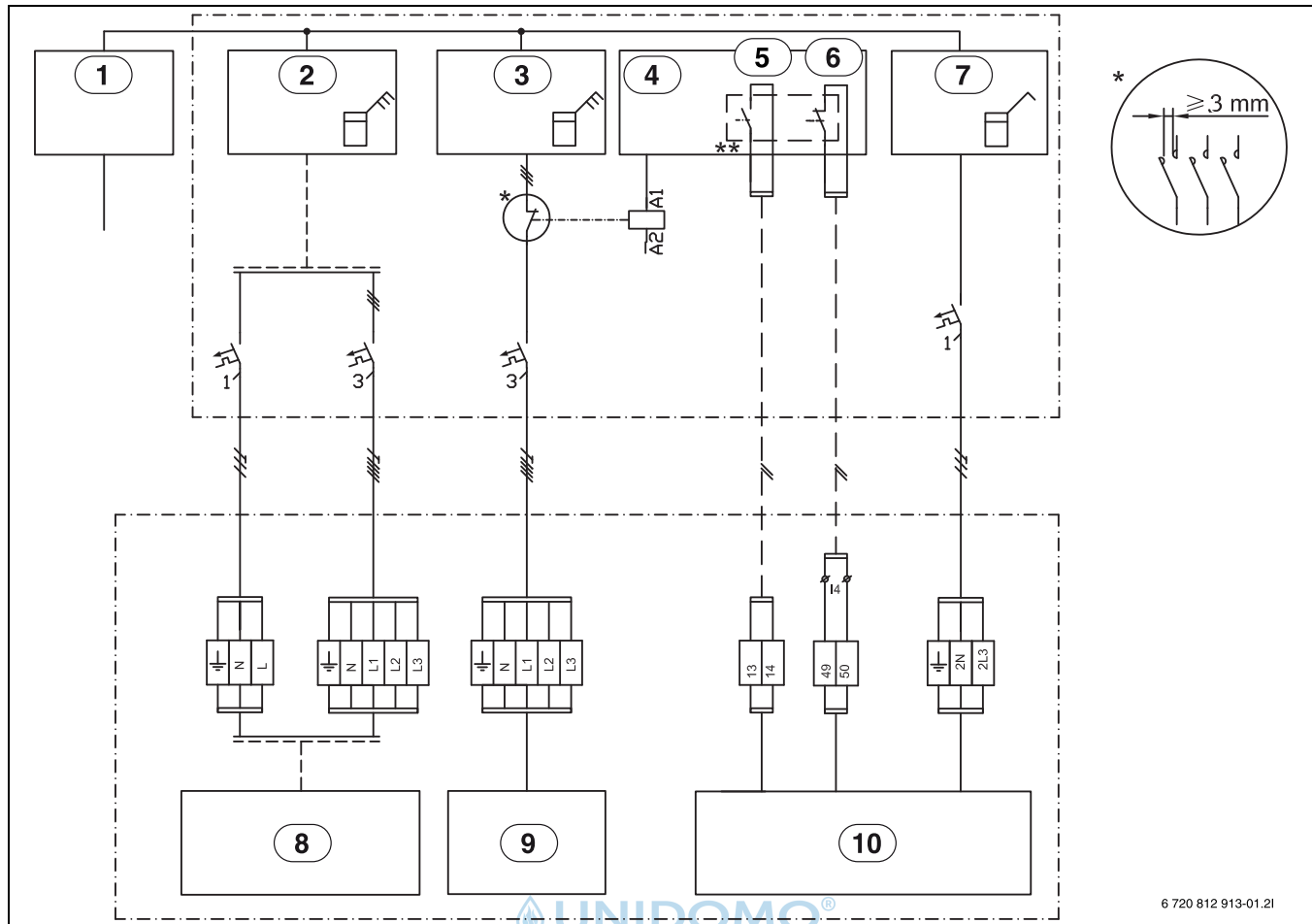


Bild 41 EVU Typ 3

- [1] Spannungsversorgung
- [2] Stromzähler Außeneinheit, Niedrigtarif
- [3] Stromzähler Inneneinheit, Niedrigtarif
- [4] Tarifsteuerung
- [5] EVU
- [6] SG (Smart Grid)
- [7] Gebäudestromzähler, 1 Phase Hochtarif
- [8] Außeneinheit (Kompressor)
- [9] Elektrischer Zuheizer in der Inneneinheit
- [10] Bedieneinheit in der Inneneinheit

* Das Relais muss für die Leistung der Außeneinheit und des elektrischen Zuheizers ausgelegt werden. Das Relais muss vom Installateur oder dem Energieversorger geliefert werden. Die externen Eingänge auf dem Installationsmodul (Klemmen 13/14 und 49/50) benötigen ein potentialfreies Signal. Der Schaltzustand für die Aktivierung der EVU bzw. Smart-Grid-Funktion (geschlossen oder offen) kann in der Regelung eingestellt werden. Während der Sperrzeit wird das Sperrzeitsymbol im Display angezeigt.

** Der Schaltkontakt des Relais, welches an den Anschlüssen 13, 14 und 49, 50 des Installationsmoduls angeschlossen wird, muss für 5 V und 1 mA ausgelegt sein.

Smart Grid

Die Außeneinheit ODU Split ist Smart Grid Ready. Die EVU-Abschaltung ist ein Teil dieser Funktionalität.

Die EVU-Abschaltung erlaubt dem Energieversorger, die Außeneinheit ODU abzuschalten. Die Smart Grid-Funktion erweitert die Eingriffsmöglichkeiten des Energieversorgers dahin gehend, dass er der Außeneinheit ODU zu bestimmten Zeiten einen Anlaufbefehl geben kann, z. B. wenn günstiger Strom verfügbar ist.

Zusätzlich zum Anschluss für die EVU-Abschaltung ist ein zweiter Anschluss vom Hausanschlusskasten zur Außeneinheit ODU erforderlich, um die Smart Grid-Funktionalität zu nutzen.

Hinweis: Bitte kontaktieren Sie Ihren Energieversorger zur möglichen Nutzung der Smart Grid-Funktion.

Die Smart Grid-Funktionalität ist automatisch aktiviert, wenn der externe Eingang 1 für die EVU-Abschaltung konfiguriert ist.

Die Heizungsanlage muss einen Pufferspeicher und ausschließlich gemischte Heizkreise enthalten, damit ein Anlaufbefehl (externer Eingang i4) wirksam werden kann.

Die Außeneinheit ODU arbeitet abhängig von den Signalen, die der Energieversorger über die zwei Smart Grid-Verbindungsleitungen übermittelt.

- Ihre Abschaltung erfolgt gemäß der Konfiguration EVU-Abschaltung 1/2/3
- Sie arbeitet normal gemäß den Wärmeanforderungen aus dem Heizungsanlage.
- Oder sie erhält einen Anlaufbefehl, um den Pufferspeicher zu laden. Eine Ladung kann jedoch nur erfolgen, wenn die Temperatur im Pufferspeicher unterhalb der Maximaltemperatur liegt. Andernfalls bleibt die Außeneinheit ODU aus.

11.3.7 Photovoltaik



Da es nur zwei externe Eingänge für EVU und PV gibt, können diese nicht zur gleichen Zeit verwendet werden.

PV-Anschluss am externer Eingang 1 oder 4.

Die Wärmepumpe ist in der Lage ein Steuersignal einer PV-Anlage zu verarbeiten.

Wenn die PV-Anlage ausreichend Strom zum Betrieb der Wärmepumpe liefert, kann sie dies der Wärmepumpe über eine Steuerleitung in Form eines Anlaufbefehles mitteilen. Die Steuerleitung muss an einen der verfügbaren externen Anschlüsse angeschlossen werden. Der gewählte externe Anschluss muss an der Bedieneinheit für die PV-Funktion konfiguriert werden.

Das Heizungssystem muss einen Pufferspeicher und ausschließlich gemischte Heizkreise enthalten, damit ein Anlaufbefehl wirksam werden kann. Ein Anlaufbefehl bewirkt eine Ladung des Pufferspeichers bis zur Maximaltemperatur die von der Wärmepumpe erreicht werden kann. Eine Ladung kann jedoch nur erfolgen, wenn die Temperatur im Pufferspeicher unterhalb der Maximaltemperatur liegt. Andernfalls bleibt die Wärmepumpe aus.

11.4 Kabelplan

	Bezeichnung	min. Querschnitt	Kabeltyp	max. Länge	anklemmen an	Anschluss an Klemme	Spannungsquelle
Umschaltventil	VW1	3 x 1,5mm ²	Kabel integriert		Inneneinheit	53 / 54 / N	IDU
Pumpe 1. HK	PC1	3 x 1,5mm ²	PVC Schlauchleitung		Inneneinheit	52 / N / PE	
Zirkulationspumpe	PW2	3 x 1,5mm ²	PVC Schlauchleitung			58 / N / PE	
Verbindungsltg. IDU - ODU	CAN-BUS	2 x 2 x 0,75mm ²	LIYCY (TP)	30m		Can High 31(H) Can Low 32(L) 12V wird nicht benötigt	2-Draht Verbindung, Schirmung an beiden Enden
Spannungsversorgung	IDU E/T/TS	5 x 2,5mm ²	NY Y		Inneneinheit		Unterverteilung 3 x C16
Spannungsversorgung	IDU B	3 x 1,5mm ²	NY Y		Inneneinheit	L / N / PE	Unterverteilung 1 x C16
Heizkabel		3 x 1,5mm ²	NY Y	3m	Inneneinheit	56 / N / (HC / HC)	IDU / HC / HC
EMS - Module	MM100, SM100..	0,5mm ²	J-Y (ST)Y 2 x 2 x 0,6	100m	Inneneinheit	19 / 20	
Anforderung Kessel	EE3	3 x 1,5mm ²	PVC Schlauchleitung		(Inneneinheit)	59 / N über Koppelrelais an I1 oder WA-Klemme Basiscontroller	
0-10V Ansteuerung Kessel	EM0	2 x 2 x 0,75mm ²	LIYCY (TP)		Inneneinheit	38 / 39	Basiscontroller
PV-Funktion		0,4mm ²	J-Y (ST)Y 2 x 2 x 0,6				Von Wechselrichter an Klemme I1 oder I4 der IDU, EVU-Sperre oder Smart Grid
Smart Grid		0,4mm ²	J-Y (ST)Y 2 x 2 x 0,6				Von Rundsteuerempfänger an Kontakt I4, Klemme 49, 50 der IDU
EVU-Sperrsignal		3 x 1,5mm ²	PVC Schlauchleitung				Von Rundsteuerempfänger an Kontakt I1, Klemme 13, 14 der IDU

Tab. 14 Anschluss an Inneneinheiten IDU E/T/TS und B

Fühler	Bezeichnung	min. Querschnitt	Kabeltyp	max. Länge	anklemmen an	Anschluss an Klemme	Spannungsquelle
Außen	T1	0,5 mm ²	J-Y (ST)Y 2 x 2 x 0,6		Inneneinheit	3 / 4	
Vorlauf	T0	0,5 mm ²	J-Y (ST)Y 2 x 2 x 0,6		Inneneinheit	1 / 2	
Warmwasser	TW1	0,5 mm ²	J-Y (ST)Y 2 x 2 x 0,6		Inneneinheit	5 / 6	
Wärmequelle	TL2		Kabel mit Stecker		Inneneinheit, Kabel mit Gegenstecker		
Taupunktsensor	MK2 (max. 5x)	0,5 mm ²	Kabel integriert		Inneneinheit	34 / 35	
Fühler gem. HK	TC1	0,5 mm ²	J-Y (ST)Y 2 x 2 x 0,6	100m	MM100	1 / 2	
Fühler Schwimmbad-Temperaturfühler	TC1	0,5 mm ²	J-Y (ST)Y 2 x 2 x 0,6	100m	MP100	1 / 2	

Tab. 15 Kabelplan Fühler

11.5 Messwerte von Temperaturfühlern



VORSICHT:

Personen- oder Sachschäden durch falsche Temperatur!

Wenn Fühler mit falschen Eigenschaften verwendet werden, sind zu hohe oder zu niedrige Temperaturen möglich.

- Sicherstellen, dass die verwendeten Temperaturfühler den angegebenen Werten entsprechen (siehe Tabellen unten).

°C	Ω	°C	Ω	°C	Ω	°C	Ω
20	12488	40	5331	60	2490	80	1256
25	10001	45	4327	65	2084	85	1070
30	8060	50	3605	70	1753	90	915
35	6536	55	2989	75	1480	-	-

Tab. 16 Fühler T0, TCO, TC1

°C	Ω	°C	Ω	°C	Ω	°C	Ω
20	14772	40	6653	60	3243	80	1704
25	11981	45	5523	65	2744	85	1464
30	9786	50	4608	70	2332	90	1262
35	8047	55	3856	75	1990	-	-

Tab. 17 Fühler TW1

°C	Ω	°C	Ω	°C	Ω
-40	154300	5	11900	50	1696
-35	111700	10	9330	55	1405
-30	81700	15	7370	60	1170
-25	60400	20	5870	65	980
-20	45100	25	4700	70	824
-15	33950	30	3790	75	696
-10	25800	35	3070	80	590
-5	19770	40	2510	85	503
0	15280	45	2055	90	430

Tab. 18 Fühler T1

12 Inbetriebnahmeprotokoll

Datum der Inbetriebnahme:	
Adresse des Kunden:	Nachname, Vorname:
	Postanschrift:
	Ort:
	Telefon:
Installationsunternehmen:	Nachname, Vorname:
	Straße:
	Ort:
	Telefon:
Produktdaten:	Produkttyp:
	TTNR:
	Seriennummer:
	FD-Nr.:
Anlagenkomponenten:	Bestätigung/Wert
Temperaturregler	<input type="checkbox"/> Ja <input type="checkbox"/> Nein
Temperaturregler mit Feuchtfühler	<input type="checkbox"/> Ja <input type="checkbox"/> Nein
Typ:	
Solareinbindung	<input type="checkbox"/> Ja <input type="checkbox"/> Nein
Pufferspeicher	<input type="checkbox"/> Ja <input type="checkbox"/> Nein
Typ/Volumen (l):	
Warmwasserspeicher	<input type="checkbox"/> Ja <input type="checkbox"/> Nein
Typ/Volumen (l):	
Sonstige Komponenten	<input type="checkbox"/> Ja <input type="checkbox"/> Nein
Welche?	
Mindestabstände Wärmepumpe:	
Steht die Wärmepumpe auf einer festen, ebenen Fläche?	<input type="checkbox"/> Ja <input type="checkbox"/> Nein
Ist die Wärmepumpe stabil verankert?	<input type="checkbox"/> Ja <input type="checkbox"/> Nein
Steht die Wärmepumpe so, dass kein Schnee vom Dach darauf rutschen kann?	<input type="checkbox"/> Ja <input type="checkbox"/> Nein
Mindest-Wandabstand?mm	
Seitliche Mindestabstände?mm	
Mindestabstand zur Decke?mm	
Mindestabstand vor der Wärmepumpe?mm	
Kondensatleitung Wärmepumpe	
Ist die Kondensatleitung mit einem Heizkabel versehen?	<input type="checkbox"/> Ja <input type="checkbox"/> Nein
Anschlüsse an der Wärmepumpe	
Wurden die Anschlüsse fachgerecht ausgeführt?	<input type="checkbox"/> Ja <input type="checkbox"/> Nein
Wer hat die Anschlussleitung verlegt/bereitgestellt?	
Mindestabstände Inneneinheit:	
Mindest-Wandabstand?mm	
Mindestabstand vor der Einheit?mm	
Heizung:	
Druck im Ausdehnungsgefäß ermittelt? bar	
Die Heizungsanlage wurde entsprechend dem ermittelten Druck im Ausdehnungsgefäß gefüllt auf bar	
Wurde die Heizungsanlage vor der Installation gespült?	<input type="checkbox"/> Ja <input type="checkbox"/> Nein
Wurde der Partikelfilter gereinigt?	<input type="checkbox"/> Ja <input type="checkbox"/> Nein
Elektrischer Anschluss:	
Wurden die Niederspannungsleitungen mit einem Mindestabstand von 100 mm zu 230-V-/400-V-Leitungen verlegt?	<input type="checkbox"/> Ja <input type="checkbox"/> Nein
Wurden die CAN-BUS-Anschlüsse laut Anleitung ausgeführt?	<input type="checkbox"/> Ja <input type="checkbox"/> Nein
Wurde ein Leistungswächter angeschlossen?	<input type="checkbox"/> Ja <input type="checkbox"/> Nein
Befindet sich der Außentemperaturfühler T1 an der kältesten Hausseite?	<input type="checkbox"/> Ja <input type="checkbox"/> Nein
Netzanschluss:	
Stimmt die Phasenfolge von L1, L2, L3, N und PE in der Außeneinheit?	<input type="checkbox"/> Ja <input type="checkbox"/> Nein
Stimmt die Phasenfolge von L1, L2, L3, N und PE in der Inneneinheit?	<input type="checkbox"/> Ja <input type="checkbox"/> Nein

Wurde der Netzanschluss entsprechend der Installationsanleitung ausgeführt?	<input type="checkbox"/> Ja <input type="checkbox"/> Nein
Sicherung für Wärmepumpe und elektrischen Zuheizer, Auslösemerkmale?	
Manueller Betrieb:	
Wurde ein Funktionstest einzelner Komponentengruppen (Pumpe, Mischventil, Umschaltventil, Kompressor usw.) durchgeführt?	<input type="checkbox"/> Ja <input type="checkbox"/> Nein
Bemerkungen:	
Wurden die Temperaturwerte im Menü überprüft und dokumentiert?	<input type="checkbox"/> Ja <input type="checkbox"/> Nein
T0	_____ °C
T1	_____ °C
TW1	_____ °C
TC0	_____ °C
TC1	_____ °C
Einstellungen für Zuheizer:	
Zeitverzögerung Zuheizer	
Zuheizer sperren	<input type="checkbox"/> Ja <input type="checkbox"/> Nein
Elektrischer Zuheizer, Einstellungen für Anschlussleistung	
Zuheizer, maximale Temperatur	_____ °C
Sicherheitsfunktionen:	
Wärmepumpe bei niedrigen Außenlufttemperaturen sperren	
Wurde die Inbetriebnahme ordnungsgemäß ausgeführt?	<input type="checkbox"/> Ja <input type="checkbox"/> Nein
Sind weitere Maßnahmen des Installateurs notwendig?	<input type="checkbox"/> Ja <input type="checkbox"/> Nein
Bemerkungen:	
Unterschrift des Installateurs:	
Unterschrift des Kunden:	

Tab. 19 Inbetriebnahmeprotokoll





 UNIDOMO®

The logo for UNIDOMO, featuring a stylized blue water drop icon to the left of the brand name "UNIDOMO" in a bold, sans-serif font, followed by a registered trademark symbol (®).



 UNIDOMO®



UNIDOMO®

Web: www.unidomo.de

Telefon: 04621- 30 60 89 0

Mail: info@unidomo.com

Öffnungszeiten: Mo.-Fr. 8:00-17:00 Uhr

VIESSMANN

Buderus

 **Vaillant**

WOLF

 **JUNKERS**  **BOSCH**




 **remeha**




 **DAIKIN**

ROTEX

a member of DAIKIN group



-  Individuelle Beratung
-  Kostenloser Versand
-  Hochwertige Produkte

-  Komplettpakete
-  Über 15 Jahre Erfahrung
-  Markenhersteller

Buderus

Deutschland

Bosch Thermotechnik GmbH
Buderus Deutschland
Sophienstraße 30-32
D-35576 Wetzlar
Kundendienst: 01806 / 990 990
www.buderus.de
info@buderus.de



Österreich

Robert Bosch AG
Geschäftsbereich Thermotechnik
Göllnergasse 15-17
A-1030 Wien
Allgemeine Anfragen: +43 1 797 22 - 8226
Technische Hotline: +43 810 810 444
www.buderus.at
office@buderus.at

Schweiz

Buderus Heiztechnik AG
Netzibodenstr. 36,
CH- 4133 Pratteln
www.buderus.ch
info@buderus.ch

Luxemburg

Ferroknepper Buderus S.A.
Z.I. Um Monkeler
20, Op den Drieschen
B.P. 201 L-4003 Esch-sur-Alzette
Tél.: 0035 2 55 40 40-1
Fax: 0035 2 55 40 40-222
www.buderus.lu
info@buderus.lu