

Installationsanleitung

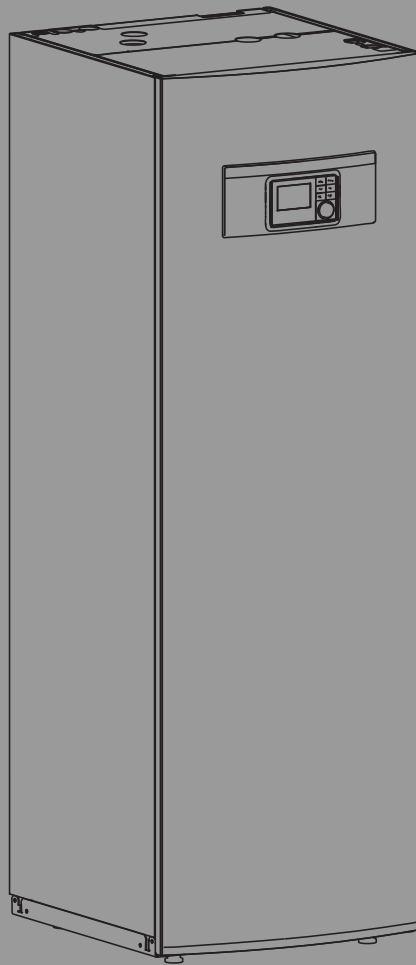
Inneneinheit für Luft-Wasser-Wärmepumpe

Logatherm WPLS6-13.2 T/TS

230V 1N~/ 400V 3N~

Buderus

Vor Installation und Wartung sorgfältig lesen.





UNIDOMO®

Web: www.unidomo.de

Telefon: 04621- 30 60 89 0

Mail: info@unidomo.com

Öffnungszeiten: Mo.-Fr. 8:00-17:00 Uhr

VIESMANN

Buderus

 **Vaillant**

WOLF

 **JUNKERS**  **BOSCH**

 **remeha**

 **DAIKIN**

ROTEX

a member of DAIKIN group



-  Individuelle Beratung
-  Kostenloser Versand
-  Hochwertige Produkte

-  Komplettpakete
-  Über 15 Jahre Erfahrung
-  Markenhersteller

Inhaltsverzeichnis

1 Symbolerklärung und Sicherheitshinweise 3

1.1 Symbolerklärung 3

1.2 Allgemeine Sicherheitshinweise 3

2 Vorschriften 4

2.1 Wasserqualität 4

3 Produktbeschreibung 5

3.1 Lieferumfang 5

3.2 Informationen zu der Inneneinheit 5

3.3 Konformitätserklärung 5

3.4 Typschild 5

3.5 Produktübersicht 6

3.6 Abmessungen und Mindestabstände 7

4 Installationsvorbereitung 8

4.1 Montage der Inneneinheit 8

5 Installation 8

5.1 Dämmung 8

5.2 Checkliste 8

5.3 Transport und Lagerung 8

5.4 Auspacken 9

5.5 Installation 9

5.5.1 Sicherheitsgruppe ohne Bypass 10

5.5.2 Sicherheitsgruppe mit Bypass 11

5.5.3 Rohrabmessungen 12

5.6 Anschluss 12

5.6.1 Inneneinheit an Heizungsanlage und Warmwasser anschließen 12

5.6.2 Umwälzpumpe für Heizungsanlage (PC1) 13

5.6.3 Inneneinheit befüllen 14

5.7 Elektrischer Anschluss 15

5.7.1 CAN-BUS 15

5.7.2 EMS BUS 15

5.7.3 Umgang mit Leiterplatten 16

5.7.4 Temperaturfühler montieren 16

5.7.5 Vorlauftemperaturfühler T0 16

5.7.6 Außentemperaturfühler T1 16

5.7.7 Externe Anschlüsse 17

5.7.8 Inneneinheit anschließen 17

5.7.9 Anschlüsse Installationsmodul 18

5.8 Anordnung im Schaltkasten 19

5.8.1 Klemmenbelegung im Schaltkasten, elektrischer Zuheizter 9 kW 3N~, Standardeinstellung 19

5.8.2 Klemmenbelegung im Schaltkasten, elektrischer Zuheizter 9 kW 1N~, siehe "Anbringen der Überbrückung" 20

5.9 Aufstellen 20

6 Inbetriebnahme 21

6.1 Entlüften der Inneneinheit 21

6.2 Betriebsdruck der Heizungsanlage einstellen 22

6.3 Funktionstest 22

6.3.1 Überhitzungsschutz 22

6.3.2 Betriebstemperaturen 22

7 Wartung 22

7.1 Partikelfilter 23

7.2 Komponentenaustausch 23

8 Betrieb ohne Wärmepumpe (Einzelbetrieb) 23

9 Installation des Zubehörs 23

9.1 CAN-BUS Zubehör 23

9.2 Temperaturregler (Zubehör, siehe separate Anleitung) 24

9.3 Externe Anschlüsse 24

9.4 Sicherheitstemperaturbegrenzer 24

9.5 Mehrere Heizkreise (mit Mischermodul) 24

9.6 Zirkulationspumpe PW2 24

9.7 Installation mit Kühlbetrieb 24

9.8 Feuchtfühler montieren 25

9.8.1 Kondensationsüberwachung, Gebläsekonvektor nur mit diffusionsdichter Dämmung 25

9.9 Installation mit solarer Warmwasserbereitung (nur IDUS TS) 25

9.10 Installation mit Pool 25

9.11 IP-Modul 26

10 Umweltschutz und Entsorgung 27

11 Bedienung und Funktion 27

11.1 Mindestvolumen und Ausführung der Heizungsanlage 27

12 Technische Daten 28

12.1 Tabelle technische Daten 28

12.2 Systemlösungen 28

12.2.1 Erläuterungen zu den Systemlösungen 28

12.2.2 Heizsystem mit einem ungemischten und einen gemischten Heizkreis 29

12.2.3 Symbolerklärung 30

12.3 Schaltplan elektrische Verdrahtung 31

12.3.1 Schaltplan für elektrischen Zuheizter 9 kW 3N~, ODU Split 2/4/6/8 1N~ 31

12.3.2 Schaltplan für elektrischen Zuheizter 9 kW 1N~, ODU Split 2/4/6/8/11s/13s/15s 1N~ 31

12.3.3 Schaltplan für elektrischen Zuheizter 9 kW 3N~, ODU Split 11t/13t/15t 3N~ 31

12.3.4 EMS / CAN-BUS-Schaltplan 32

12.3.5 Spannungsversorgung Außen- und Inneneinheit, elektrischer Zuheizter 9kW 1/3N~ 33

12.3.6 Alternativer Anschluss zum EMS-BUS 34

12.4 Elektrischer Anschluss EVU 35

12.4.1 Klemmenbelegung im Schaltkasten, elektrischer Zuheizter 9 kW 3 N~, EVU 35

12.4.2 Klemmenbelegung im Schaltkasten, elektrischer Zuheizter 9 kW 1N~, EVU 35

12.4.3 EVU-Schaltplan für elektrischen Zuheizter 9 kW 3N~, ODU Split 2/4/6/8 1 N~ und 11t/13t/15t 3N~ 36

12.4.4 Schaltplan für EVU/SG 37

12.4.5 EVU 1, Abschalten von Kompressor und elektrischem Zuheizter 38

12.4.6 EVU 2, nur Abschalten des Kompressors 39

12.4.7 EVU 3, nur Abschaltung des elektrischen Zuheizers 40

12.4.8 Smart Grid 40
 12.5 Kabelplan 41
 12.6 Messwerte von Temperaturfühlern 41
13 Inbetriebnahmeprotokoll 42


1 Symbolerklärung und Sicherheitshinweise


1.1 Symbolerklärung


Warnhinweise

In Warnhinweisen kennzeichnen Signalwörter die Art und Schwere der Folgen, falls die Maßnahmen zur Abwendung der Gefahr nicht befolgt werden.

Folgende Signalwörter sind definiert und können im vorliegenden Dokument verwendet sein:


 **GEFAHR:**
GEFAHR bedeutet, dass schwere bis lebensgefährliche Personenschäden auftreten werden.

 **WARNUNG:**
WARNUNG bedeutet, dass schwere bis lebensgefährliche Personenschäden auftreten können.

 **VORSICHT:**
VORSICHT bedeutet, dass leichte bis mittelschwere Personenschäden auftreten können.

HINWEIS:
HINWEIS bedeutet, dass Sachschäden auftreten können.

Wichtige Informationen

 Wichtige Informationen ohne Gefahren für Menschen oder Sachen werden mit dem gezeigten Info-Symbol gekennzeichnet.

Weitere Symbole

Symbol	Bedeutung
▶	Handlungsschritt
→	Querverweis auf eine andere Stelle im Dokument
•	Aufzählung/Listeneintrag
–	Aufzählung/Listeneintrag (2. Ebene)

Tab. 1

1.2 Allgemeine Sicherheitshinweise

⚠ Hinweise für die Zielgruppe

Diese Installationsanleitung richtet sich an Fachkräfte für Gas- und Wasserinstallationen, Heizungs- und Elektrotechnik. Die Anweisungen in allen Anleitungen müssen eingehalten werden. Bei Nichtbeachten können

nen Sachschäden und Personenschäden bis hin zur Lebensgefahr entstehen.

- ▶ Installations-, Service- und Inbetriebnahmeanleitungen (Wärmeerzeuger, Heizungsregler, Pumpen usw.) vor der Installation lesen.
- ▶ Sicherheits- und Warnhinweise beachten.
- ▶ Nationale und regionale Vorschriften, technische Regeln und Richtlinien beachten.
- ▶ Ausgeführte Arbeiten dokumentieren.

⚠ Bestimmungsgemäße Verwendung

Dieses Produkt ist für die Verwendung in geschlossenen Heizungsanlagen in Wohngebäuden vorgesehen. Jede andere Verwendung gilt als nicht bestimmungsgemäß. Eventuell daraus resultierende Schäden sind von der Haftung ausgenommen.

⚠ Installation, Inbetriebnahme und Service

Das Produkt nur durch unterwiesenes Personal installieren, in Betrieb nehmen und warten lassen.

- ▶ Nur Originalersatzteile verwenden.

⚠ Elektroarbeiten

Elektroarbeiten dürfen nur Fachkräfte für Elektroinstallationen ausführen.

Vor dem Beginn der Elektroarbeiten:

- ▶ Netzspannung allpolig spannungsfrei schalten und gegen Wiedereinschalten sichern.
- ▶ Spannungsfreiheit feststellen.
- ▶ Anschlusspläne weiterer Anlagenteile ebenfalls beachten.

⚠ Umgang mit dem Kältemittel

In der Split-Luft-Wasser-Wärmepumpe wird das Kältemittel R410A verwendet.

- ▶ Nur qualifizierte und zertifizierte Kältemitteltechniker dürfen Arbeiten am Kältekreis durchführen.
- ▶ Bei allen Arbeiten mit Kältemittel immer geeignete Schutzhandschuhe und Schutzbrille tragen.

⚠ Verhalten bei austretendem Kältemittel

Austretendes Kältemittel kann bei Berühren der Austrittsstelle zu Erfrierungen führen.

- ▶ Wenn Kältemittel austritt, Bauteile der Luft-Wasser-Außeneinheit keinesfalls berühren.
- ▶ Haut- oder Augenkontakt mit dem Kältemittel vermeiden.
- ▶ Bei Haut- oder Augenkontakt mit dem Kältemittel einen Arzt aufsuchen.
- ▶ Wenn Kältemittel austritt, sofort den Installateur kontaktieren.

⚠ Übergabe an den Betreiber

Weisen Sie den Betreiber bei der Übergabe in die Bedienung und die Betriebsbedingungen der Heizungsanlage ein.

- ▶ Bedienung erklären – dabei besonders auf alle sicherheitsrelevanten Handlungen eingehen.
- ▶ Insbesondere auf folgende Punkte hinweisen:
 - Umbau oder Instandsetzung dürfen nur von einem zugelassenen Fachbetrieb ausgeführt werden.
 - Für den sicheren und umweltverträglichen Betrieb ist eine mindestens jährliche Inspektion sowie eine bedarfsabhängige Reinigung und Wartung erforderlich.
- ▶ Mögliche Folgen (Personenschäden bis hin zur Lebensgefahr oder Sachschäden) einer fehlenden oder unsachgemäßen Inspektion, Reinigung und Wartung aufzeigen.
- ▶ Installations- und Bedienungsanleitungen zur Aufbewahrung an den Betreiber übergeben.

2 Vorschriften

Dies ist eine Originalanleitung. Übersetzungen dürfen nicht ohne Zustimmung des Herstellers angefertigt werden.

Folgende Richtlinien und Vorschriften einhalten:

- Lokale Bestimmungen und Vorschriften des zuständigen Stromversorgungsunternehmens sowie zugehörige Sonderregeln
- Nationale Bauvorschriften
- **F-Gase-Verordnung**
- **EN 50160** (Merkmale der Spannung in öffentlichen Elektrizitätsversorgungsnetzen)
- **EN 12828** (Heizungsanlagen in Gebäuden – Planung von Warmwasser-Heizungsanlagen)
- **EN 1717** (Schutz des Trinkwassers vor Verunreinigungen in Trinkwasser-Installationen)

2.1 Wasserqualität

Wasserbeschaffenheit in der Heizungsanlage

Wärmepumpen arbeiten bei niedrigeren Temperaturen als andere Heizungsanlagen, weshalb die thermische Entgasung weniger effektiv und der verbleibende Sauerstoffgehalt stets höher ist als bei Elektro-/Öl-/Gasheizungen. Dadurch ist die Heizungsanlage bei aggressivem Wasser anfälliger für Korrosion.

In Heizungsanlagen, die regelmäßig nachgefüllt werden müssen, oder bei denen entnommene Heizwasserproben nicht klar sind, vor der Installation der Wärmepumpe entsprechende Maßnahmen zu treffen, z. B. durch Nachrüsten von Magnetitfiltern und Entlüftern.

Eventuell ist zum Schutz der Wärmepumpe ein Wärmetauscher erforderlich, wenn vorgegebene Grenzwerte nicht erreicht werden können.

Ausschließlich Zusätze zur pH-Wert-Erhöhung verwenden und das Wasser sauber halten.

Wasserqualität	Grenzwerte für die Heizungsanlage
Härte	<3 °dH
Sauerstoffgehalt	<1 mg/l
Kohlendioxid, CO ₂	<1 mg/l
Chlorid-Ionen, Cl ⁻	<250 mg/l
Sulfat, SO ₄	<100 mg/l
Leitfähigkeit	<350 µS/cm
pH	7,5 – 9

Tab. 2 Wasserbeschaffenheit in der Heizungsanlage

Beschaffenheit von Leitungswasser

Der integrierte Warmwasserspeicher dient zum Erwärmen und Speichern von Trinkwasser. Beachten Sie die für Trinkwasser geltenden länderspezifischen Bedingungen, Richtlinien und Normen. Die Wasserbeschaffenheit im Warmwasserspeicher muss den Rahmenbedingungen der EU-Richtlinie 98/83/EG entsprechen.

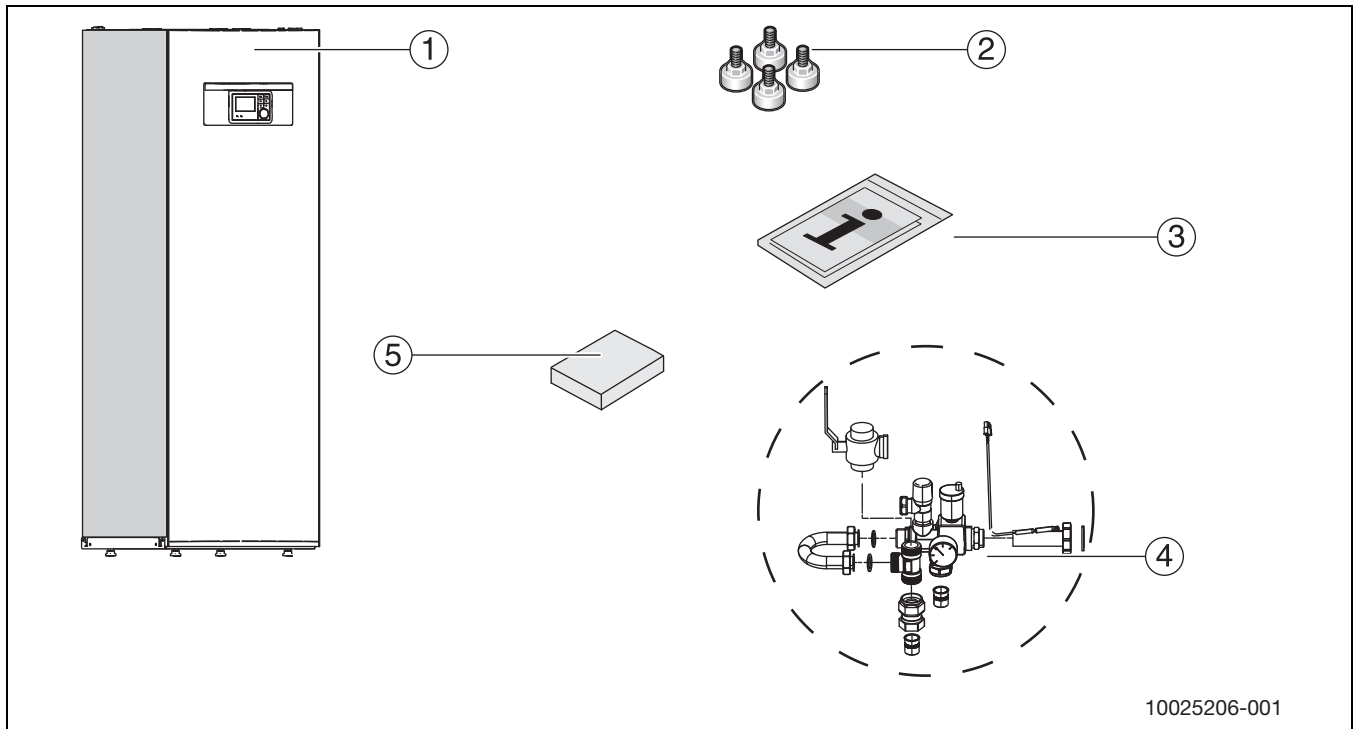
Die folgenden Grenzwerte müssen insbesondere eingehalten werden:

Wasserqualität	Einheit	Wert
Leitfähigkeit	µS/cm	≤ 2500
pH	-	≥ 6,5... ≤ 9,5
Chlorid	ppm	≤ 250
Sulfat	ppm	≤ 250

Tab. 3 Beschaffenheit von Leitungswasser

3 Produktbeschreibung

3.1 Lieferumfang



10025206-001

Bild 1 Lieferumfang

- [1] Inneinheit
- [2] Stellfüße
- [3] Dokumentation
- [4] Sicherheitsgruppe in Einzelteilen
- [5] Außentemperaturfühler



3.2 Informationen zu der Inneinheit

Die Inneinheiten IDUS 6.2/13.2 T und IDUS 6.2/13.2 TS sind für den Anschluss an ODU-Außeneinheiten vorgesehen.

Mögliche Kombinationen:

IDU	ODU
6.2	4
6.2	6
13.2	8
13.2	11s/t
13.2	13s/t
13.2	15s/t ¹⁾

1) Nicht in DE verfügbar

Tab. 4 Kombinationsmöglichkeiten

Die Inneinheiten IDUS 6.2/13.2 T und IDUS 6.2/13.2 TS verfügen über einen integrierten elektrischen Zuheizter.

3.3 Konformitätserklärung



Dieses Produkt entspricht in Konstruktion und Betriebsverhalten den europäischen Richtlinien sowie den ergänzenden nationalen Anforderungen. Die Konformität wurde mit der CE-Kennzeichnung nachgewiesen.

Sie können die Konformitätserklärung des Produkts anfordern. Wenden Sie sich dazu an die Adresse auf der Rückseite dieser Anleitung.

3.4 Typschild

Das Typschild der Inneinheit befindet sich auf der oberen Kompaktmodulabdeckung.

3.5 Produktübersicht

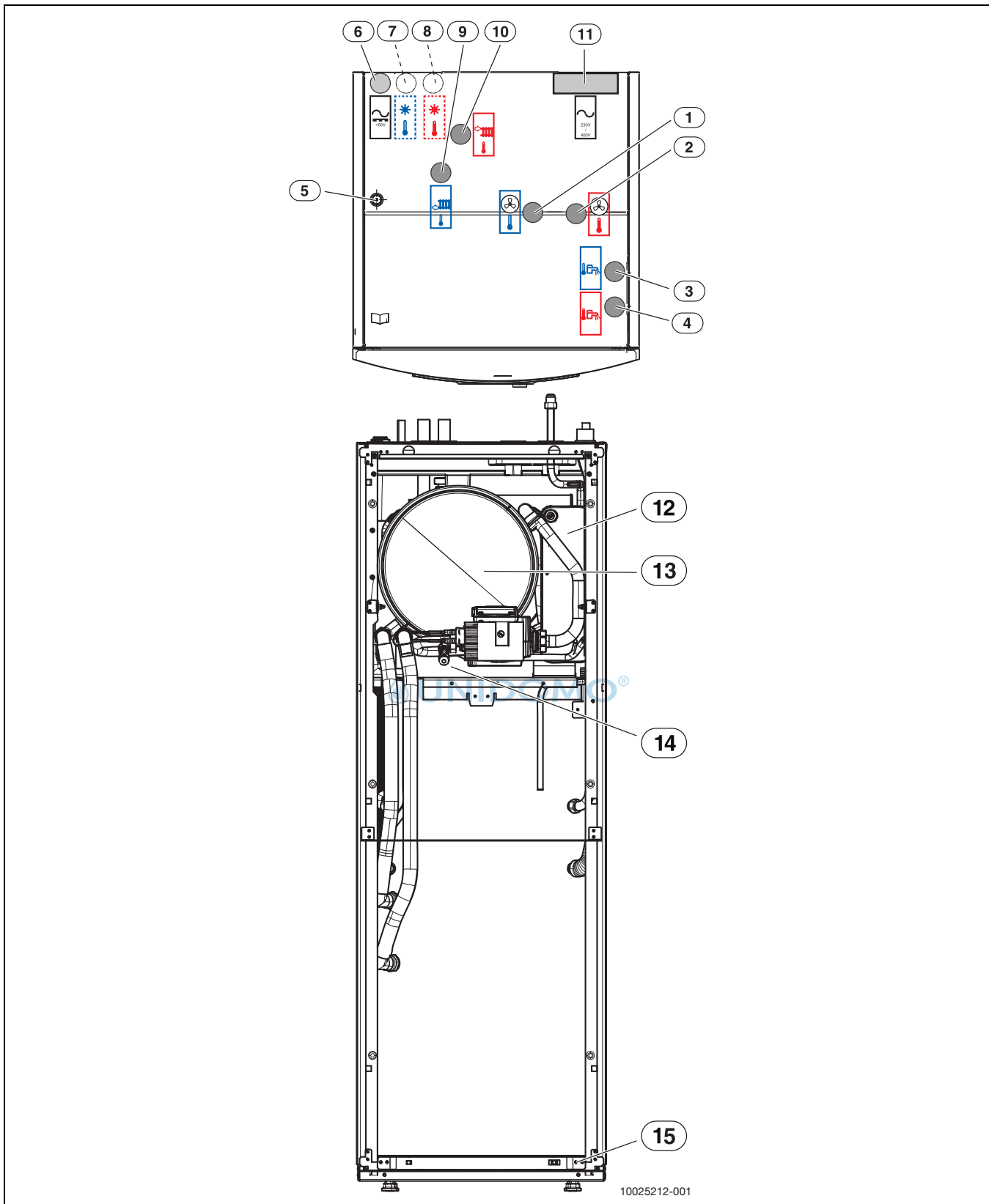


Bild 2 Produktübersicht, Sicht von vorn und oben

- | | |
|---|--|
| [1] Primärausgang Flüssigkeitsseite 3/8" (zur Außeneinheit ODU Split) | [8] Vorlauf von der Solaranlage (nur bei IDUS) |
| [2] Primäreingang Gasseite 5/8" (von der Außeneinheit ODU) | [9] Rücklauf von der Heizungsanlage |
| [3] Kaltwasseranschluss | [10] Vorlauf zur Heizungsanlage |
| [4] Warmwasseranschluss | [11] Kabelkanal für Elektroanschluss |
| [5] Kabeldurchführung zum IP-Modul (Zubehör) | [12] Verflüssiger |
| [6] Kabelkanal für CAN-BUS und Fühler | [13] Ausdehnungsgefäß |
| [7] Rücklauf zur Solaranlage (nur bei IDUS) | [14] Füll- und Entleerhahn VAO |
| | [15] Ablassschlauch |



UNIDOMO®

Web: www.unidomo.de

Telefon: 04621- 30 60 89 0

Mail: info@unidomo.com

Öffnungszeiten: Mo.-Fr. 8:00-17:00 Uhr

VIESSMANN

Buderus

 **Vaillant**

WOLF

 **JUNKERS**  **BOSCH**




 **remeha**




 **DAIKIN**

ROTEX

a member of DAIKIN group



-  Individuelle Beratung
-  Kostenloser Versand
-  Hochwertige Produkte

-  Komplettpakete
-  Über 15 Jahre Erfahrung
-  Markenhersteller

3.6 Abmessungen und Mindestabstände



Zwischen den Seitenwänden der Inneneinheit und anderen feststehenden Installationen (Wände, Waschbecken usw.) ist ein Mindestabstand von 50 mm erforderlich. Die Aufstellung erfolgt vorzugsweise vor einer Außen- oder einer gedämmten Zwischenwand.

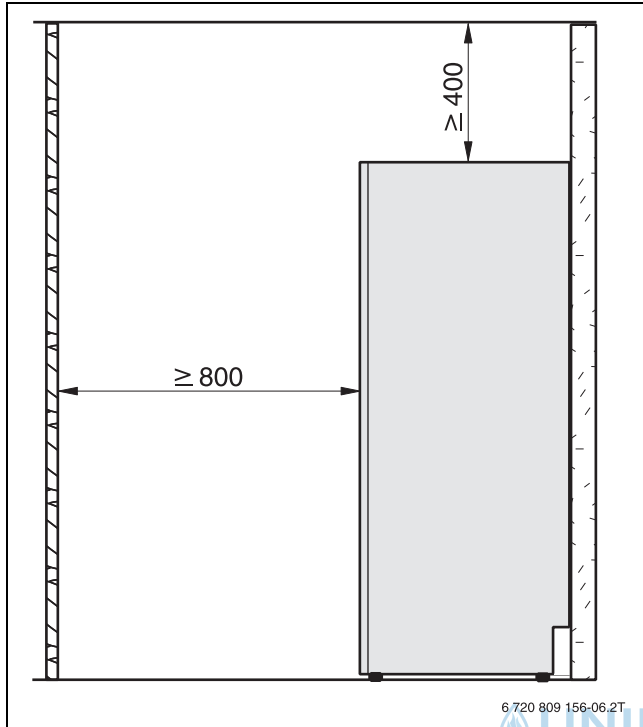


Bild 3 Mindestabstand (mm)

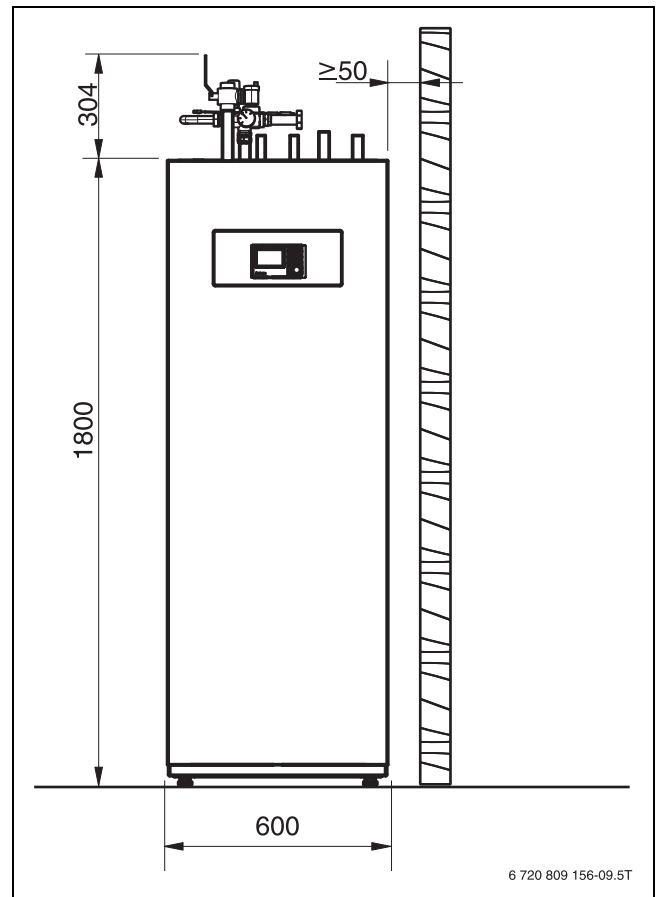


Bild 4 Abmessungen (mm)

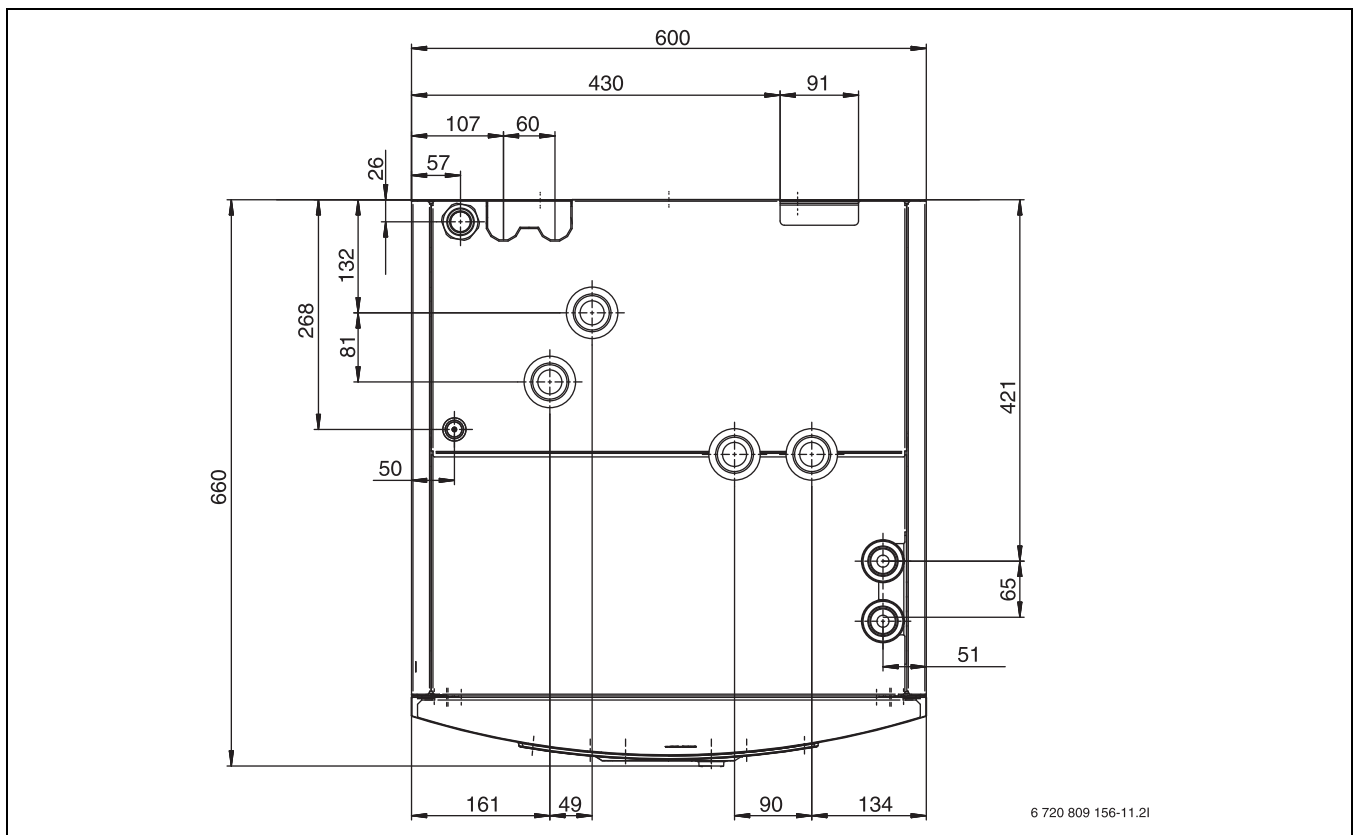


Bild 5 Anschlussabmessungen, Ansicht von oben

4 Installationsvorbereitung

- ▶ Anschlussrohre für Heizungsanlage und Kalt-/Warmwasser bis zum Installationsort der Inneneinheit verlegen.
- ▶ Mitgelieferte Stellfüße montieren und ausrichten, sodass die Inneneinheit waagrecht steht.

4.1 Montage der Inneneinheit

- Die Inneneinheit wird im Haus aufgestellt. Die Rohrleitungen zwischen der Wärmepumpe und der Inneneinheit müssen so kurz wie möglich sein. Gedämmte Rohre verwenden.
- Der Aufstellraum der Inneneinheit muss über einen Abfluss verfügen.

5 Installation



VORSICHT:

Personen- oder Sachschäden durch falsche Temperatur!

Wenn Fühler mit falschen Eigenschaften verwendet werden, sind zu hohe oder zu niedrige Temperaturen möglich.

- ▶ Sicherstellen, dass die verwendeten Temperaturfühler den angegebenen Werten entsprechen (siehe Tabellen unten).

HINWEIS:

Anlagenschäden durch Rückstände in den Rohrleitungen möglich!

Rückstände und Partikel in der Heizungsanlage beeinträchtigen den Durchfluss und führen zu Betriebsstörungen.

- ▶ Vor dem Anschluss der Inneneinheit das Rohrleitungssystem durchspülen, um Fremdkörper daraus zu entfernen.



VORSICHT:

Verletzungsgefahr!

Während des Transports und der Installation besteht Quetschgefahr. Bei der Wartung können innen liegende Teile heiß werden.

- ▶ Installateure müssen beim Transport sowie bei der Installation und Wartung Handschuhe tragen.

Die Inneneinheit ist Bestandteil einer Heizungsanlage. Störungen an der Inneneinheit sind durch eine mangelhafte Wasserqualität in Heizkörpern oder Leitungen der Fußbodenheizung oder durch einen anhaltend hohen Sauerstoffgehalt in der Anlage möglich.

Durch Sauerstoff bilden sich Korrosionsprodukte in Form von Magnetit und Ablagerungen.

Magnetit besitzt eine Schleifwirkung, die in Pumpen, Ventilen und Komponenten mit turbulenten Strömungsverhältnissen zum Tragen kommt, z. B. im Verflüssiger.

In Heizungsanlagen, die regelmäßig nachgefüllt werden müssen, oder bei denen entnommene Heizwasserproben nicht klar sind, sind entsprechende Maßnahmen zu treffen, z. B. durch Nachrüsten von Magnetitfiltern und Entlüftern.

- ▶ Sicherstellen, dass die Rohinnenflächen sauber und frei von schädlichen Verschmutzungen sind, wie Schwefelverbindungen, oxidierenden Stoffen, Fremdkörpern und Staub.
 - Kältemittelrohre keinesfalls im Freien aufbewahren.
 - Die Versiegelung der Rohrenden erst unmittelbar vor dem kalteitigen Anschluss entfernen.
 - Beim Verlegen der Kältemittelleitungen ist absolute Sorgfalt erforderlich.
 - Kältemittelleitungen nur mit Hilfe von Rohrschneider ablängen und diese anschließend wieder vor Schmutz und Feuchtigkeit eintrag verschließen.

Staub, Fremdkörper und Feuchtigkeit in den Kältemittelleitungen können zur Beeinträchtigung der Ölqualität oder zum Kompressorausfall führen.

- ▶ Wiederverwendbare Restlängen der Kältemittelleitungen nach dem Abtrennen sofort wieder verschließen.

5.1 Dämmung

HINWEIS:

Sachschäden durch Frosteinwirkung!

Bei Stromausfall kann das Wasser in den Rohrleitungen gefrieren.

- ▶ In Gebäuden eine mindestens 12 mm starke Dämmung für Rohrleitungen verwenden. Dies ist auch für einen sicheren, effizienten Warmwasserbetrieb wichtig.

Alle wärmeleitenden Leitungen müssen mit einer geeigneten Wärmedämmung entsprechend geltender Vorschriften versehen werden.

Bei Kühlbetrieb müssen alle Anschlüsse und Leitungen gemäß den geltenden Vorschriften mit einer für Kühlung geeigneten Dämmung versehen werden (mindestens 13 mm starke Dämmung).

5.2 Checkliste



Jede Installation ist individuell verschieden. Die folgende Checkliste enthält eine allgemeine Beschreibung der empfohlenen Installationsschritte.

1. Sicherheitsgruppe der Inneneinheit (→ Kapitel 5.5.1) und Füllhahn montieren.
2. Leckwasserschlauch bzw. Leitungen der Inneneinheit montieren.
3. Anschluss zwischen Außeneinheit ODU und der Inneneinheit herstellen (→ Anleitungen der Außeneinheit).
4. Inneneinheit an die Heizungsanlage anschließen (→ Kapitel 5.6.1).
5. Außentemperaturfühler (→ Kapitel 5.7.6) und ggf. Temperaturregler montieren.
6. Warmwasserspeicher befüllen und entlüften.
7. Vor dem Betriebsstart Heizungsanlage befüllen und entlüften (→ Kapitel 5.6.3).
8. CAN-BUS-Leitung zwischen Außeneinheit ODU und der Inneneinheit anschließen (→ Kapitel 5.7.1).
9. Eventuelles Zubehör montieren (Heizkreismodul, Solarmodul, Poolmodul usw.).
10. Bei Bedarf EMS-BUS-Leitung an Zubehör anschließen (Kapitel 5.7.2).
11. Heizungsanlage an das Stromnetz anschließen (→ Kapitel 5.7).
12. Heizungsanlage in Betrieb nehmen. Dafür die notwendigen Einstellungen über die Bedieneinheit vornehmen (→ Anleitung der Bedieneinheit).
13. Heizungsanlage entlüften (→ Kapitel 6.1).
14. Überprüfen, ob alle Fühler angemessene Werte zeigen (→ Kapitel 7).
15. Partikelfilter überprüfen und reinigen (→ Kapitel 7).
16. Funktionsweise der Heizungsanlage nach dem Betriebsstart überprüfen (→ Anleitungen der Bedieneinheit).

5.3 Transport und Lagerung

Die Inneneinheit muss stets aufrecht transportiert und gelagert werden. Sie kann jedoch bei Bedarf vorübergehend gekippt werden.

Die Inneneinheit nicht bei Temperaturen unter -10 °C transportieren oder lagern.

5.4 Auspacken

- ▶ Verpackung entsprechend der Anleitung auf der Verpackung entfernen.
- ▶ Beiliegendes Zubehör entnehmen.
- ▶ Lieferumfang auf Vollständigkeit prüfen.

5.5 Installation

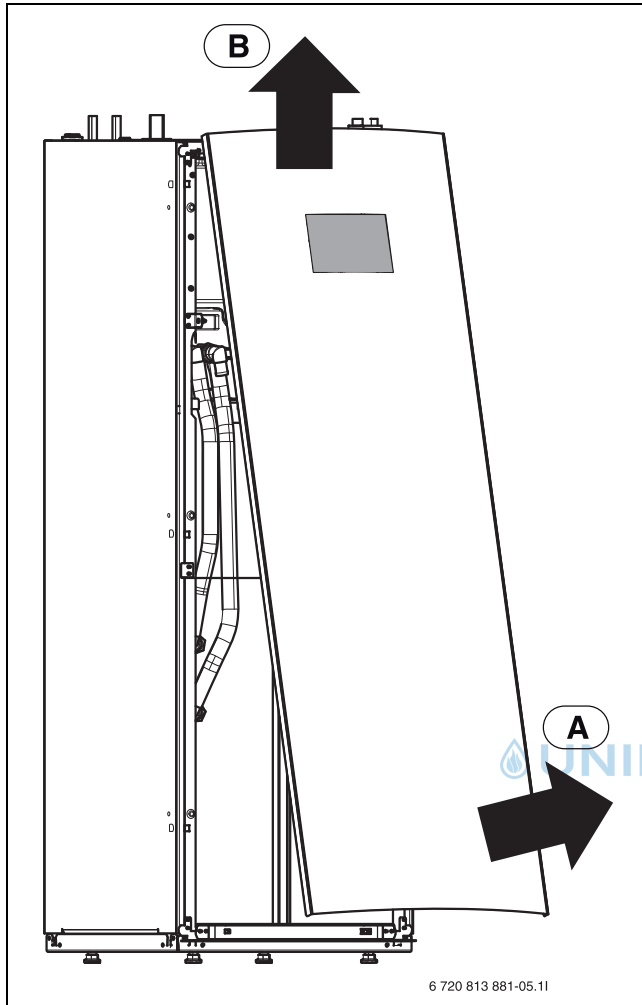


Bild 6 Entfernen der Frontplatte

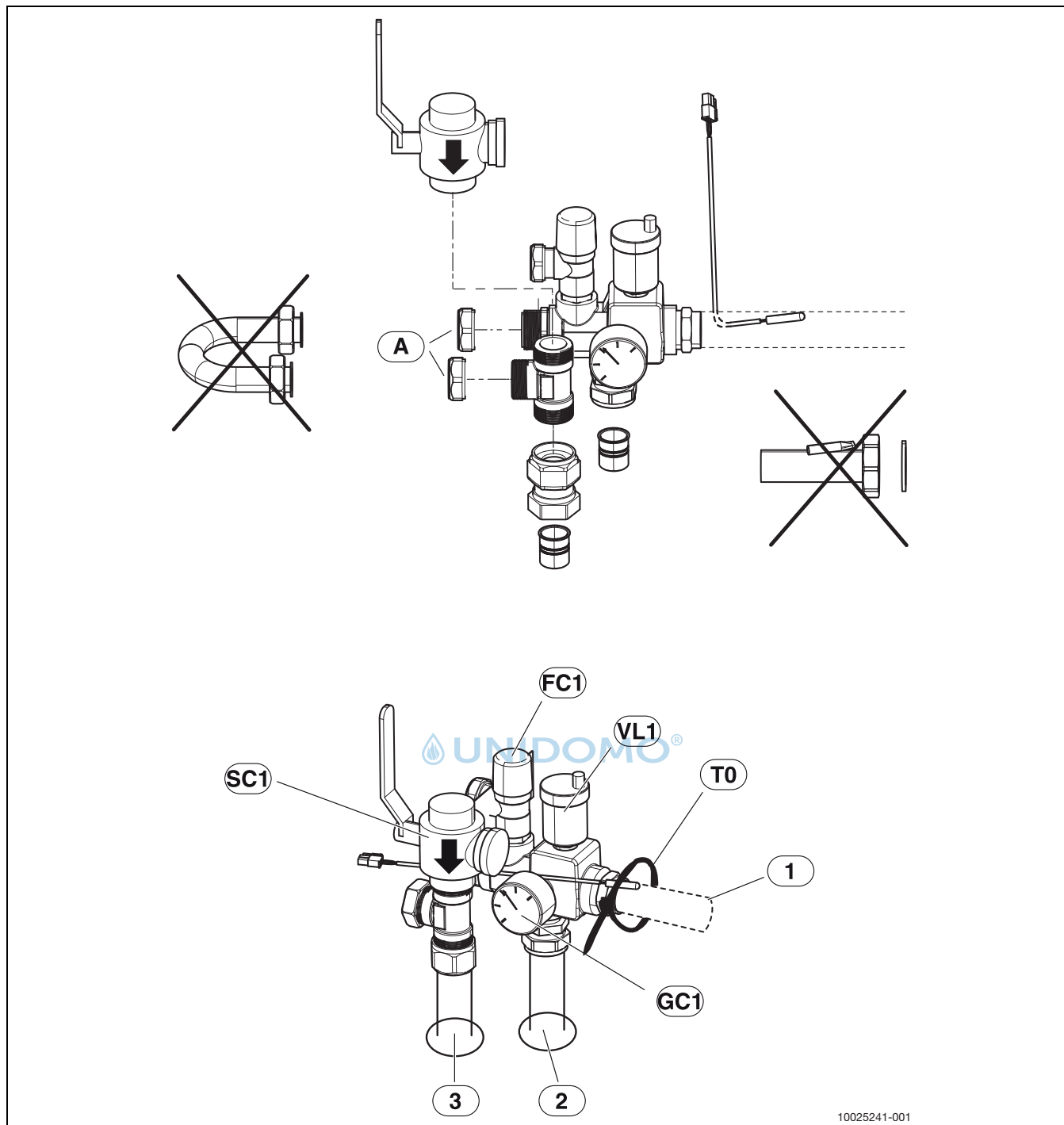
HINWEIS:

Beschädigungsgefahr!

Die EMS-BUS-Leitung für die Bedieneinheit ist auf der Rückseite der Frontplatte befestigt.

- ▶ Beim Abnehmen der Frontplatte nicht an der BUS-Leitung ziehen.

5.5.1 Sicherheitsgruppe ohne Bypass



10025241-001

Bild 7 Montierte Sicherheitsgruppe, ohne Bypass; bei einem direkt nachgeschalteten Heizkreis möglich

- [A] 1"-Kappen
 [1] Anschluss Heizungsvorlauf
 [2] Vorlauf zur Sicherheitsgruppe
 [3] Rücklauf von der Sicherheitsgruppe
 [SC1] Partikelfilter, Anschluss G1-Innengewinde, am Rücklauf der Heizungsanlage
 [FC1] Sicherheitsventil
 [VL1] Automatisches Entlüftungsventil
 [T0] Vorlauftemperaturfühler
 [GC1] Manometer

Sicherheitsgruppe montieren:

- ▶ Zuerst Partikelfilter ([SC1], Abb. 7) auf T-Stück montieren.
- ▶ Anschlüsse für Bypassleitung an T-Stück und Sicherheitsventil mit 1"-Kappen verschließen [A].
- ▶ Übrige Komponenten montieren.

- ▶ Vorlauftemperaturfühler in Tauchhülse einführen ([T0], Abb. 7) und mit Kabelbinder befestigen.
- ▶ Sicherheitsgruppe in die Inneneinheit einsetzen. Bei Installation eines Pools (→ Kapitel 9.10).



Die Installation der Sicherheitsgruppe ohne Bypass ist nur für Heizungsanlagen mit integriertem Bypass vorgesehen oder wenn ein Pufferspeicher verwendet wird.



Der Mindestdurchfluss entsprechend der technischen Daten im Kapitel 12.1 ist sicherzustellen.

5.5.2 Sicherheitsgruppe mit Bypass

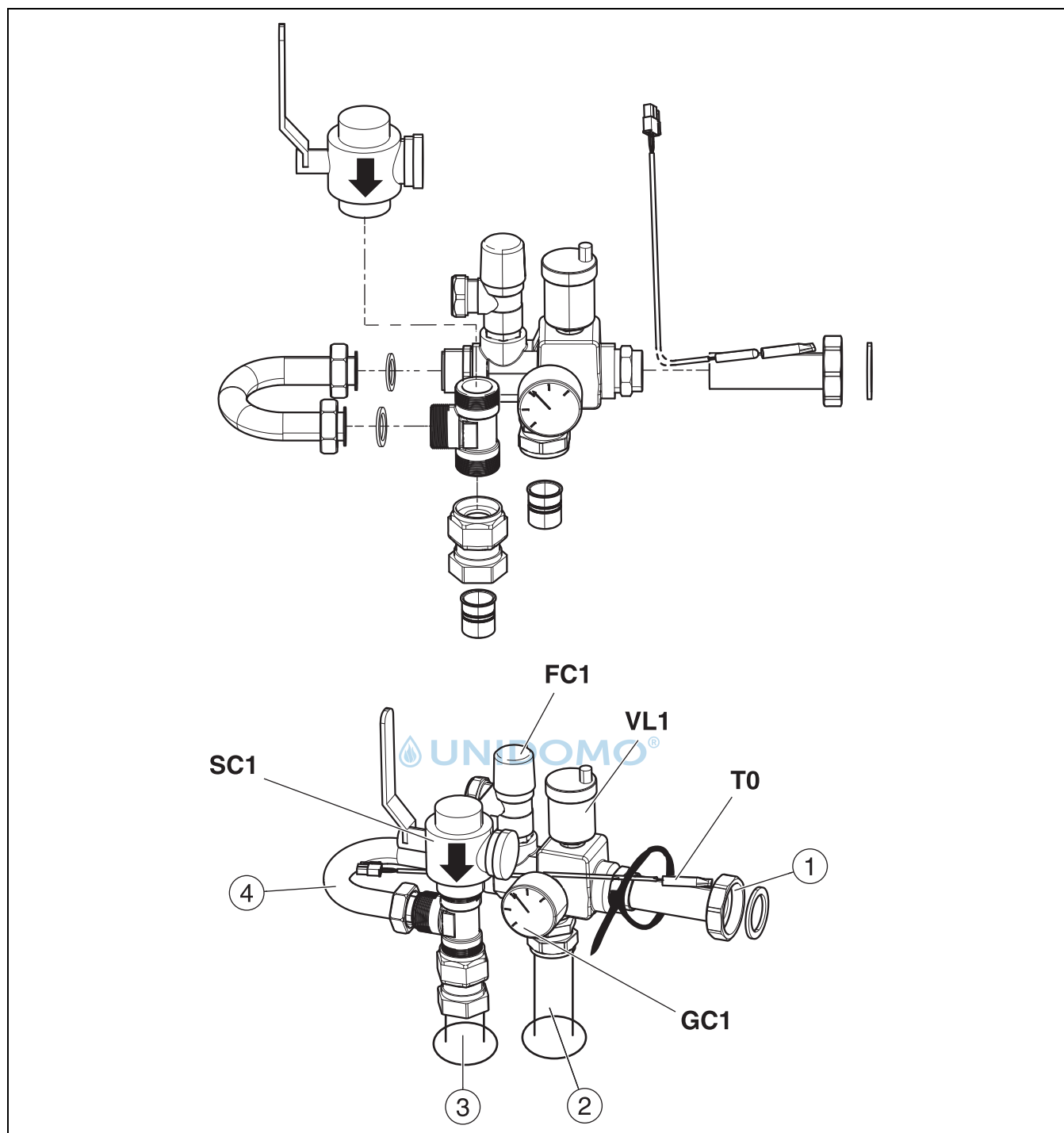


Bild 8 Montierte Sicherheitsgruppe, mit Bypass

- [1] Anschluss der Heizkreispumpe (PC1), 1,5"-Innengewinde (40R)
- [2] Heizungsvorlauf
- [3] Heizungsrücklauf
- [4] Bypass
- [SC1] Partikelfilter, Anschluss G1, Innengewinde
- [FC1] Sicherheitsventil
- [VL1] Automatisches Entlüftungsventil
- [T0] Vorlauftemperaturfühler
- [GC1] Manometer

Sicherheitsgruppe montieren:

- ▶ Zuerst Partikelfilter ([SC1], Abb. 8) auf T-Stück montieren.
- ▶ Übrige Komponenten montieren, Verschraubungen am Bypass jedoch nicht ganz festziehen ([4], Abb. 8).
- ▶ Vorlauftemperaturfühler in Tauchhülse am Rohr einsetzen ([T0], Abb. 8) und mit Kabelbinder befestigen.
- ▶ Sicherheitsgruppe an der Inneneinheit montieren. Bei Installation eines Pools siehe Kapitel 9.10.
- ▶ Verschraubungen am Bypass nachziehen ([4], Abb. 8).

5.5.3 Rohrabmessungen

Rohrabmessungen (mm)	Inneneinheit
Heizungsanlage	
Cu-Klemmringverschraubung	Ø 28 ¹⁾
Kalt- und Warmwasser	
Rostfreie Klemmringverschraubung	Ø 22
Kältemittel	
Kältemittelrohr zu/von der Außeneinheit	5/8" und 3/8"
Abfluss/Ableitung	Ø 32

1) Siehe Anschlüsse an der Sicherheitsgruppe

Tab. 5 Rohrabmessungen

5.6 Anschluss



Zum Anschluss der Kältemittelrohre siehe Handbuch der Außeneinheit.

5.6.1 Inneneinheit an Heizungsanlage und Warmwasser anschließen

HINWEIS:

Anlagenschäden durch Unterdruck im Warmwasserspeicher!

Wenn ein Höhenunterschied von ≥ 8 Metern zwischen dem Warmwasseraustritt und dem Ablaufpunkt überschritten wird, kann ein Unterdruck auftreten, der das Warmwasserspeicher verformt.

- ▶ Höhenunterschiede ≥ 8 Meter zwischen Warmwasseraustritt und Ablaufpunkt vermeiden.
- ▶ Installieren ein Anti-Vakuumventil, wenn der Höhenunterschied ≥ 8 Meter zwischen dem Heißwasserauslass und dem Ablaufpunkt ist.



Sicherheitsventil, Rückschlagventil und Füllhahn müssen im Warmwasserkreis montiert werden (nicht Bestandteil des Lieferumfangs).



Wenn die Sicherheitsgruppe aus Platzgründen nicht direkt an den Anschlüssen der Inneneinheit montiert werden kann:

- ▶ Anschlüsse um maximal 50 cm verlängern.
- ▶ Anschlüsse nicht nach unten verlegen.
- ▶ Keine Absperrventile zwischen Sicherheitsgruppe und Inneneinheit montieren.
- ▶ Partikelfilter kann auf Bogen nach links montiert werden.
- ▶ Zwischen Sicherheitsgruppe und Umwälzpumpe können Bögen montiert werden.

Bei Kühlbetrieb Anschlüsse und Rohre zur Heizungsanlage mit diffusionsdichter Dämmung versehen.

- ▶ Sicherheitsgruppe montieren (→ Kapitel 5.5.1).
- ▶ Sicherheitsventil und Füllhahn mit Rückschlagventil für Warmwasser montieren.
- ▶ Leckwasserschläuche von Sicherheitsventilen in einen frostfreien Ablauf verlegen.
- ▶ Umwälzpumpe der Heizungsanlage an [1] anschließen, Abb. 9.
- ▶ Heizungsrücklauf an Partikelfilter [SC1] anschließen, Abb. 9.
- ▶ Kaltwasser an [2] anschließen, Abb. 9.
- ▶ Warmwasser an [3] anschließen, Abb. 9.
- ▶ Heizungsvorlauf an die Pumpe anschließen.

UNIDOMO®

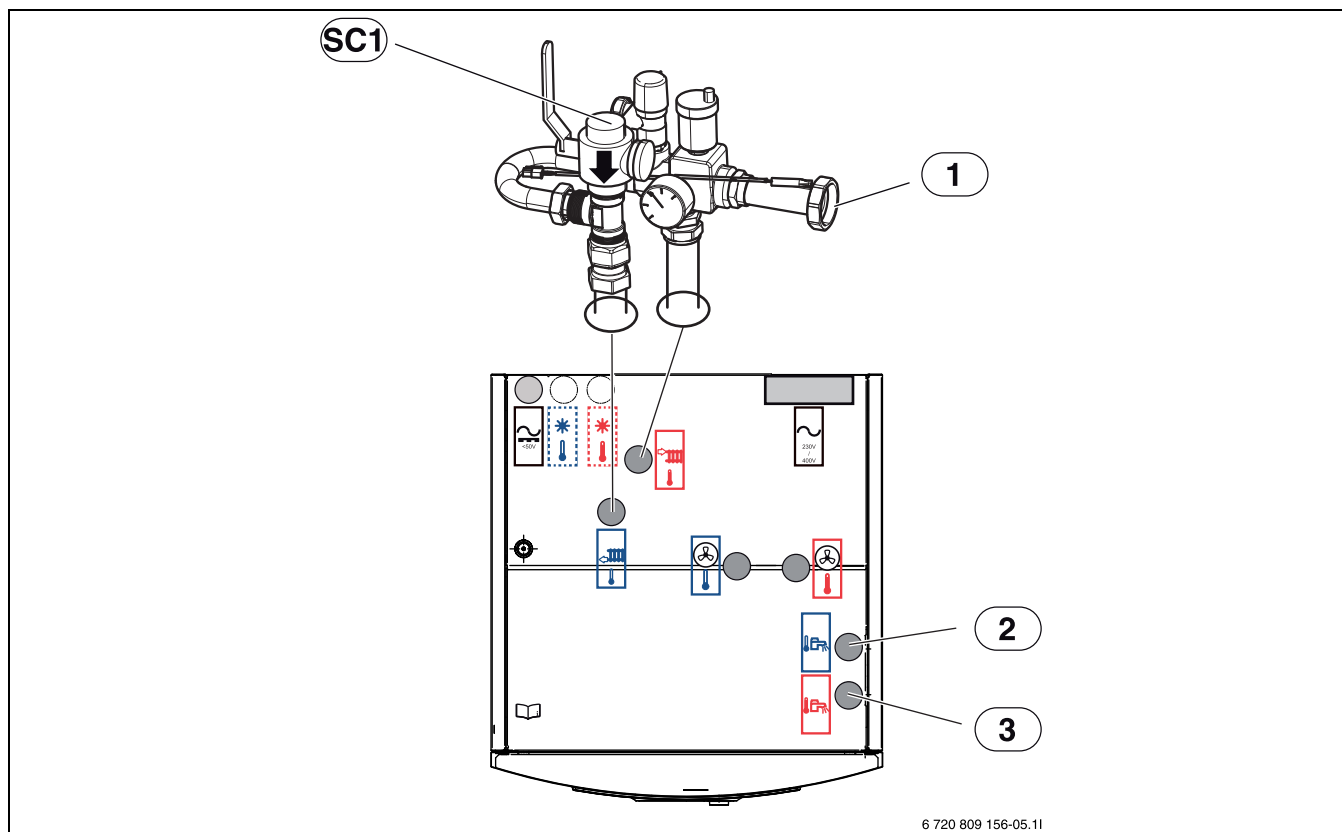


Bild 9 Anschlüsse der Inneneinheit an die Heizungsanlage und Warmwasser

[1] Anschluss für Heizkreispumpe PC1 (Vorlauf zur Heizungsanlage)
[2] Kaltwasseranschluss

[3] Warmwasseranschluss
[SC1] Partikelfilter (Anschluss im Rücklauf von der Heizungsanlage)



UNIDOMO®

Web: www.unidomo.de

Telefon: 04621- 30 60 89 0

Mail: info@unidomo.com

Öffnungszeiten: Mo.-Fr. 8:00-17:00 Uhr

VIESMANN

Buderus

 **Vaillant**

WOLF

 **JUNKERS**  **BOSCH**




 **remeha**




 **DAIKIN**

ROTEX

a member of DAIKIN group



-  Individuelle Beratung
-  Kostenloser Versand
-  Hochwertige Produkte

-  Komplettpakete
-  Über 15 Jahre Erfahrung
-  Markenhersteller

5.6.2 Umwälzpumpe für Heizungsanlage (PC1)

HINWEIS:**Sachschäden durch Verformung!**

Das Anschlussrohr der Pumpe in der Sicherheitsgruppe kann sich verformen, wenn es über lange Zeit einer hohen Last ausgesetzt ist.

- ▶ Geeignete Aufhängvorrichtungen für Heizungsrohre und Pumpe verwenden, um den Anschluss an der Sicherheitsgruppe zu entlasten.



Wenn PC1 installiert ist, muss sie stets an das Installationsmodul der Inneneinheit angeschlossen werden (siehe Schaltplan).



Die Umwälzpumpe der Heizungsanlage wird entsprechend dem Durchflusswiderstand in der Anlage und den Anforderungen an die Vorlauftemperatur ausgewählt.



Maximallast am Relaisausgang der Umwälzpumpe PC1: 2 A, $\cos\varphi > 0,4$. Bei höherer Belastung ist die Verwendung eines Zwischenrelais nötig.



5.6.3 Inneneinheit befüllen



Nach dem Befüllen die Anlage gründlich entlüften.

- ▶ Anlage entsprechend dieser Anleitung befüllen.
- ▶ Elektrische Anschlüsse der Anlage gemäß Kapitel 5.7 ausführen.
- ▶ Anlage gemäß Anleitungen der Bedieneinheit in Betrieb nehmen.
- ▶ Anlage gemäß Kapitel 6.1 entlüften.

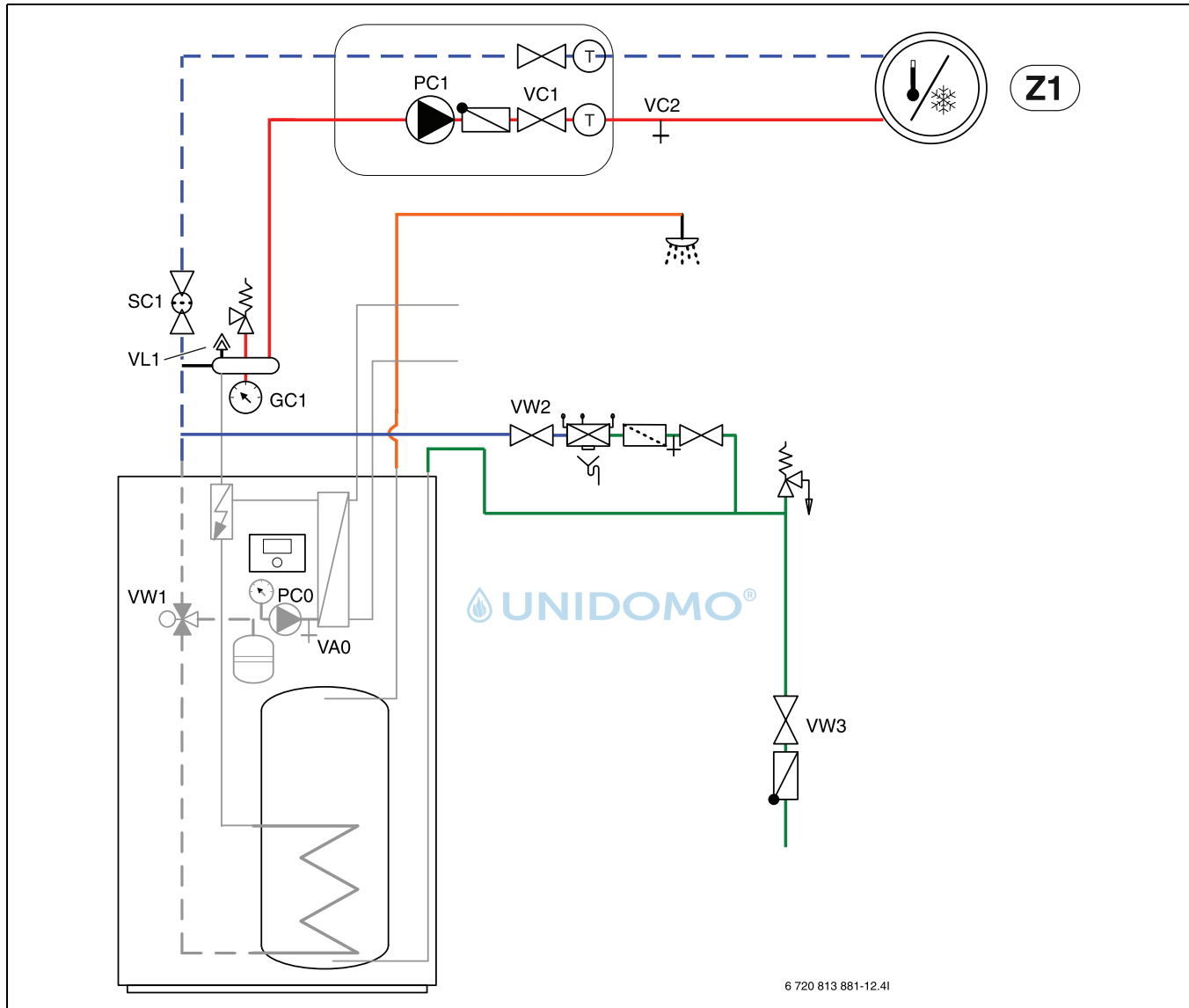


Bild 10 Inneneinheit und Heizungsanlage

1. Spannungsversorgung von Inneneinheit und Außeneinheit unterbrechen.
2. Sofern nicht bereits geöffnet, den Drehschalter des automatischen Entlüftungsventils vorrichtung VL1 öffnen, um die automatische Entlüftung zu aktivieren.
3. Ein Ende eines Schlauchs an VAO, das andere an einen Abfluss anschließen. Entleerhahn VAO öffnen.
4. Warmwasserhähne öffnen.
5. Kaltwasserventil VW3 öffnen und Rohre und Warmwasserspeicher über den Hahn VW2 befüllen.
6. Befüllungsvorgang so lange fortsetzen, bis aus dem Schlauch an VAO und den Warmwasserhähnen nur Wasser austritt.
7. Entleerhahn VAO und Warmwasserhähne schließen.
8. Wenn der Anlagendruck an GC1 2 bar erreicht hat, Füllhahn VW2 schließen.

9. Schlauch von VAO abziehen.
10. → Kapitel 6.1.



Befüllung des Heizsystems immer über den Anschluß VAO durchführen, um Restluft in der Tower-Inneneinheit zu vermeiden.



Befüllung der Heizungsanlage mit höherem Druck als dem Zieldruck, damit bei steigender Temperatur im Wärmesystem und entweichender Luft noch genügend Druck vorhanden ist.

5.7 Elektrischer Anschluss



GEFAHR:

Stromschlaggefahr!

Die Komponenten der Inneneinheit sind stromführend.

- ▶ Vor Arbeiten an der Elektrik die Komponenten vom Netz trennen.

HINWEIS:

Anlagenschäden beim Einschalten der Anlage ohne Wasser.

Wenn die Anlage vor dem Einfüllen von Wasser eingeschaltet wird, können die Komponenten der Heizungsanlage überhitzen.

- ▶ Warmwasserspeicher und Heizungsanlage vor dem Einschalten der Heizungsanlage befüllen und den korrekten Anlagendruck herstellen.



Der Elektroanschluss der Inneneinheit muss auf sichere Art und Weise unterbrochen werden können.

- ▶ Einen separaten Sicherheitsschalter installieren, der die Inneneinheit komplett stromlos schaltet. Bei getrennter Spannungsversorgung ist für jede Versorgungsleitung ein separater Sicherheitsschalter erforderlich.



Die Außeneinheit sollte mindestens 1 Stunde vor Inbetriebnahme bereits mit Spannung versorgt werden damit eine Vorerwärmung am Kompressor erfolgt.



Empfohlene Sicherungsgrößen entnehmen Sie den technischen Daten (→ Kapitel 12.1).

- ▶ Leiterquerschnitte und Kabeltypen entsprechend der jeweiligen Absicherung und Verlegeweise auswählen.
- ▶ Die Außeneinheit laut Schaltplan anschließen. Es dürfen keine weiteren Verbraucher angeschlossen werden.
- ▶ Beim Wechsel der Leiterplatte die Einstellungen der Kodierschalter beachten.
- ▶ Darauf achten, einen Fehlerstromschutzschalter zu installieren, der den normativen Anforderungen des jeweiligen Landes entspricht. Wir empfehlen den Einsatz eines Fehlerstromschutzschalters vom Typ B.

5.7.1 CAN-BUS

HINWEIS:

Fehlfunktion durch Störungen!

Starkstromleitungen (230/400 V) in der Nähe einer Kommunikationsleitung können Funktionsstörungen der Inneneinheit hervorrufen.

- ▶ Abgeschirmte CAN-BUS-Leitung getrennt von Netzkabeln verlegen. Mindestabstand 100 mm. Eine gemeinsame Verlegung mit Fühlerkabeln ist zulässig.



CAN-BUS: 12-V-Gleichspannungsausgang "Out 12V DC" auf dem Installationsmodul nicht anschließen.

HINWEIS:

Anlagenstörung bei Verwechslung der 12-V- und CAN-BUS-Anschlüsse!

Die Kommunikationskreise sind nicht für eine Konstantspannung von 12 V ausgelegt.

- ▶ Sicherstellen, dass die beiden Kabel an den entsprechend markierten Anschlüssen an der Leiterplatte (CAN high / CAN low) angeschlossen sind.

Die Außeneinheit und Inneneinheit werden über eine Kommunikationsleitung, den CAN-BUS, miteinander verbunden.

Als Verlängerungskabel außerhalb der Einheit ist ein LIYCY-Kabel (TP) 2 x 2 x 0,75 (oder gleichwertig) geeignet. Alternativ können für den Gebrauch im Freien zugelassene Twisted-Pair-Kabel mit einem Mindestquerschnitt von 0,75 mm² verwendet werden. Die Abschirmung sollte an bei- den Enden geterdet werden:

- ▶ Am Gehäuse der Inneneinheit
- ▶ An der Erdungsklemme der Außeneinheit.

Der Anschluss zwischen den Leiterplatten erfolgt über zwei Adern, da die 12-V-Spannung vom Installationsmodul nicht angeschlossen werden darf.

Der Schalter **Term** markiert Anfang und Ende der CAN-BUS-Verbindung. Achten Sie darauf, dass die richtigen Karten terminiert sind und alle übrigen innerhalb der CAN-BUS-Verbindung nicht terminiert sind.

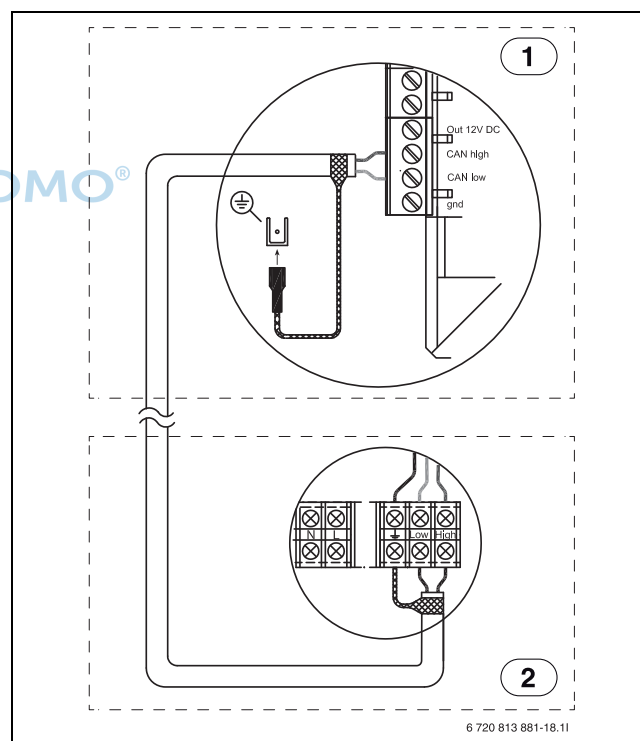


Bild 11 CAN-BUS-Verbindung

[1] Inneneinheit

[2] Außeneinheit

5.7.2 EMS BUS

HINWEIS:

Fehlfunktion durch Störungen!

Starkstromleitungen (230/400 V) in der Nähe einer Kommunikationsleitung können Funktionsstörungen der Inneneinheit hervorrufen.

- ▶ EMS BUS-Leitung getrennt von Netzkabeln verlegen. Mindestabstand 100 mm. Eine gemeinsame Verlegung mit Fühlerkabeln ist zulässig.



EMS-BUS und CAN-BUS sind nicht kompatibel.

- ▶ EMS-BUS-Einheiten und CAN-BUS-Einheiten nicht gemeinsam anschließen.

Die Bedieneinheit wird über den EMS-BUS mit dem Installationsmodul der Inneneinheit verbunden.

Die Spannungsversorgung der Bedieneinheit erfolgt über das BUS-Kabel. Die Polung der zwei EMS-BUS-Kabel ist irrelevant.

Für Zubehör, das an den EMS-BUS angeschlossen wird, gilt Folgendes (siehe auch Installationsanleitung zum jeweiligen Zubehör):

- ▶ Wenn mehrere BUS-Einheiten installiert sind, müssen diese untereinander einen Mindestabstand von 100 mm haben.
- ▶ Wenn mehrere BUS-Einheiten installiert sind, diese parallel oder sternförmig anschließen.
- ▶ Kabel mit einem Mindestquerschnitt von $0,75 \text{ mm}^2$ verwenden.
- ▶ Bei induktiven äußeren Einflüssen (z. B. von PV-Anlagen) abgeschirmte Kabel verwenden. Dabei den Schirm nur einseitig und gegen das Gehäuse erden.

5.7.3 Umgang mit Leiterplatten

Leiterplatten mit Steuerelektronik sind sehr empfindlich gegenüber elektrostatischen Entladungen (ESD – ElectroStatic Discharge). Um Schäden an den Komponenten zu vermeiden, ist daher besondere Vorsicht erforderlich.



VORSICHT:

Schäden durch elektrostatische Aufladung!

- ▶ Bei der Handhabung von ungekapselten Leiterplatten ein Antistatikarmband verwenden.

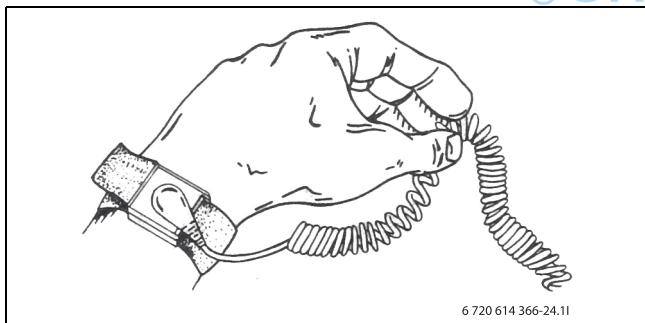


Bild 12 Armband

Die Schäden sind meistens nicht sofort erkennbar. Eine Leiterplatte kann bei der Inbetriebnahme einwandfrei funktionieren und Probleme treten oft erst später auf. Aufgeladene Gegenstände stellen nur in der Nähe von Elektronik ein Problem dar. Halten Sie einen Sicherheitsabstand von mindestens einem Meter zu Schaumgummi, Schutzfolien und anderem Verpackungsmaterial, Tragen Sie keine Kleidungsstücke aus Kunstfasern (z.B. Fleece-Pullover) und Ähnlichem, wenn Sie mit der Arbeit beginnen.

Einen guten ESD-Schutz bei der Arbeit mit Elektronik bietet ein an eine Erdung angeschlossenes Armband. Dieses Armband muss getragen werden, bevor die abgeschirmte Metalltüte/Verpackung geöffnet wird, oder bevor eine montierte Leiterplatte freigelegt wird. Das Armband muss getragen werden, bis die Leiterplatte wieder in ihre abgeschirmte Verpackung gelegt oder im geschlossenen Schaltkasten angeschlossen ist. Auch ausgetauschte Leiterplatten, die zurückgegeben werden, müssen auf diese Art behandelt werden.

5.7.4 Temperaturfühler montieren

In der Grundeinstellung regelt der Regler die Vorlauftemperatur automatisch in Abhängigkeit von der Außentemperatur. Für noch mehr Komfort

kann ein Raumtemperaturregler installiert werden. Wenn ein Kühlbetrieb beabsichtigt ist, ist ein Temperaturregler zwingend erforderlich.

5.7.5 Vorlauftemperaturfühler T0

Der Temperaturfühler gehört zum Lieferumfang der Inneneinheit.

- ▶ Temperaturfühler an der Sicherheitsgruppe (→ Abb. 5.5.1) montieren.
- ▶ Vorlauftemperaturfühler T0 am Installationsmodul im Schaltkasten der Inneneinheit an Klemme T0 anschließen.

5.7.6 Außentemperaturfühler T1



Wenn die Länge des Temperaturfühlerkabels im Freien mehr als 15 m beträgt, ein abgeschirmtes Kabel verwenden. Das abgeschirmte Kabel muss in der Inneneinheit geerdet werden. Die maximale Länge abgeschirmter Kabel beträgt 50 m.

Ein im Freien verlaufendes Temperaturfühlerkabel muss mindestens folgende Anforderungen erfüllen:

- Kabeldurchmesser: $0,5 \text{ mm}^2$
- Widerstand: max. 50 Ohm/km
- Anzahl Leiter: 2
- ▶ Fühler an der kältesten Seite des Hauses montieren (normalerweise an der Nordseite). Fühler vor direkter Sonneneinstrahlung, Zugluft usw. schützen. Fühler nicht direkt unter dem Dach montieren.
- ▶ Außentemperaturfühler T1 am Installationsmodul an Klemme T1 anschließen.

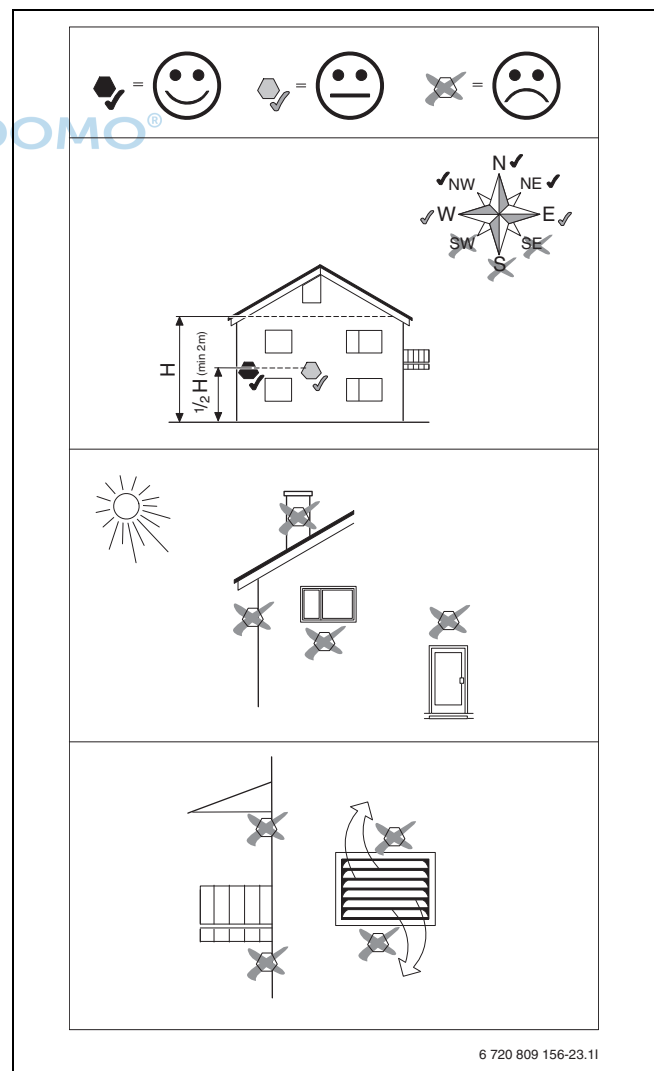


Bild 13 Platzierung des Außentemperaturfühlers

5.7.7 Externe Anschlüsse

HINWEIS:

Sachschäden durch fehlerhaften Anschluss!

Durch den Anschluss an die falsche Spannung oder Stromstärke sind Schäden an elektrischen Komponenten möglich.

- ▶ Nur Anschlüsse an externe Anschlüsse der Inneneinheit vornehmen, die für 5 V und 1 mA angepasst sind.
- ▶ Wenn Koppelrelais erforderlich sind, ausschließlich Relais mit Goldkontakten verwenden.

Die externen Eingänge I1 und I4 können für die Fernsteuerung einzelner Funktionen der Bedieneinheit verwendet werden.

Funktionen, die durch die externen Eingänge aktiviert werden, werden in Anleitungen der Bedieneinheit beschrieben.

Der externe Eingang wird entweder an einen manuellen Schalter oder ein Steuergerät mit 5-V-Relais-Ausgang angeschlossen.

5.7.8 Inneneinheit anschließen

- ▶ Frontverkleidung abnehmen.
- ▶ Verschlussdeckel des Schaltkastens abnehmen.
- ▶ Anschlusskabel durch die Kabeldurchführungen oben zum Schaltkasten führen. Zugfedern verwenden.
- ▶ Kabel so verlegen, dass der Schaltkasten nach vorn gekippt werden kann.
- ▶ Kabel laut Schaltplan anschließen.
- ▶ Verschlussdeckel des Schaltkastens und Frontverkleidung der Inneneinheit wieder montieren.

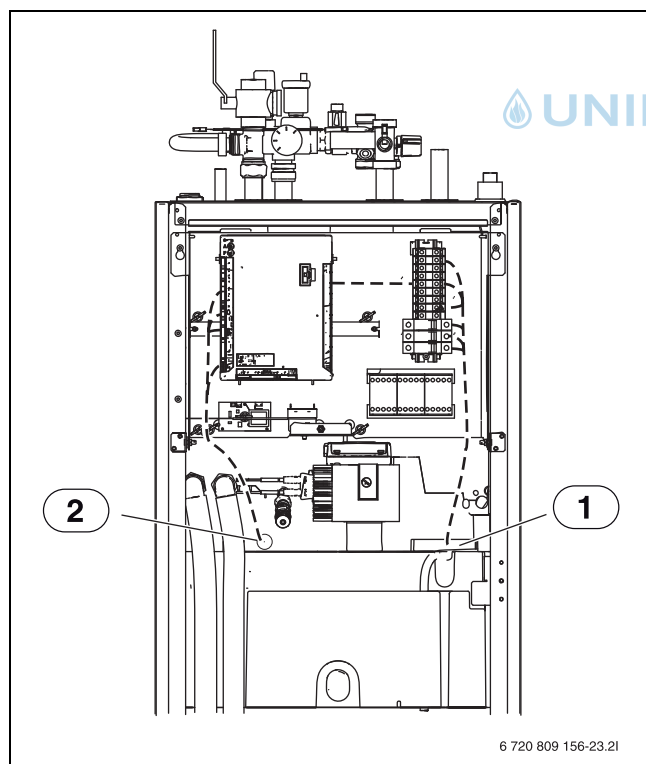


Bild 14 Kabeldurchführungen

- [1] Kabelkanal für Elektroanschluss
- [2] Kabelkanal für CAN-BUS und Fühlerkabel

5.7.9 Anschlüsse Installationsmodul

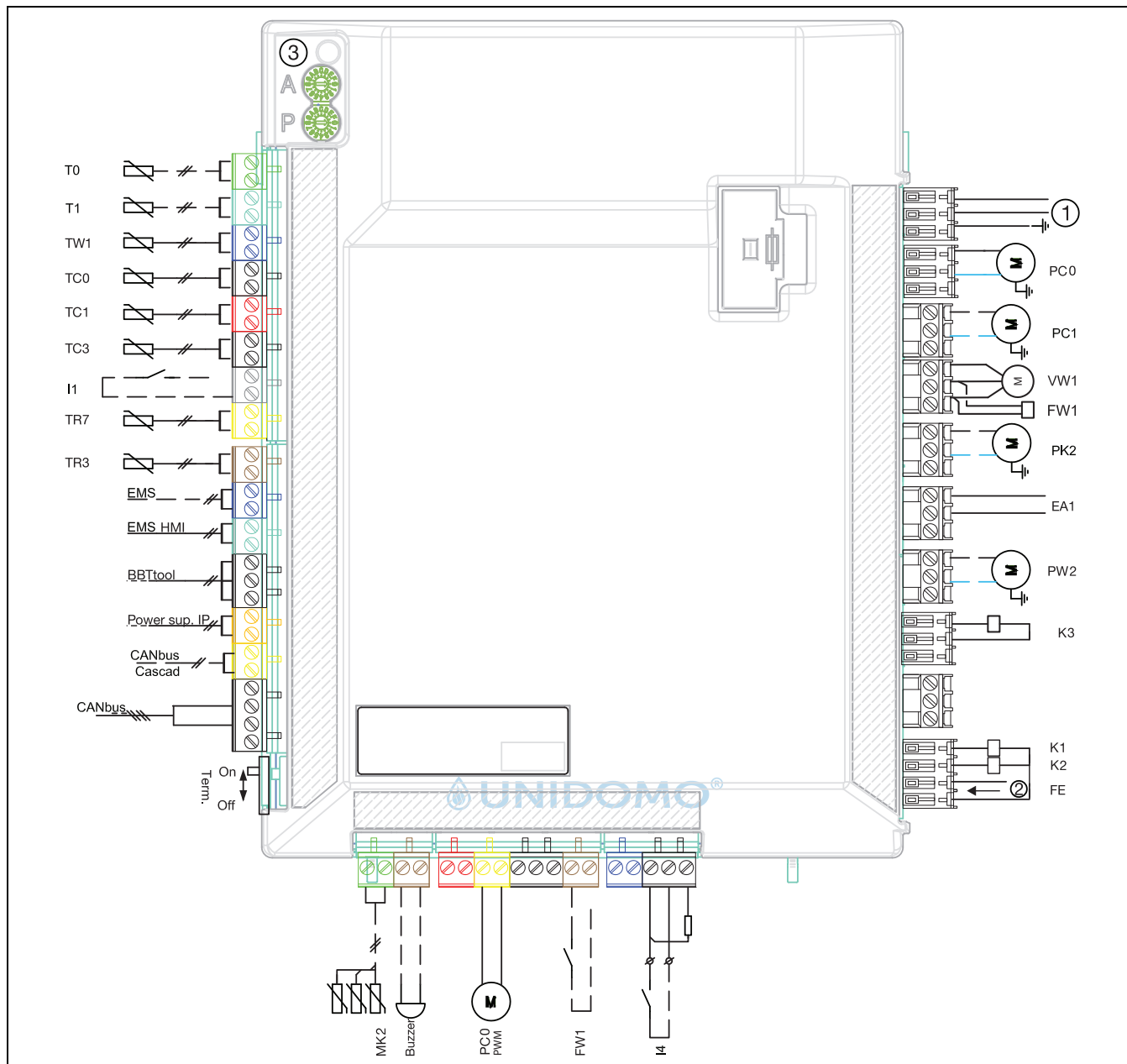


Bild 15 Schaltplan Installationsmodul

- [I1] Externer Eingang 1 (EVU)
- [I4] Externer Eingang 4 (SG)
- [FW1] Alarm Fremdstromanode (Zubehör)
- [MK2] Taupunktfühler
- [PC0] PWM-Signal Umwälzpumpe
- [T0] Vorlauftemperaturfühler
- [T1] Außentemperaturfühler
- [TW1] Warmwassertemperaturfühler
- [TC0] Rücklauftemperaturfühler Heizwasser
- [TC1] Vorlauftemperaturfühler Heizwasser
- [TC3] Verflüssigertemperaturfühler
- [TR7] Heiztemperaturfühler Verflüssigereingang (Außeneinheit)
- [TR3] Heiztemperaturfühler Verflüssigerausgang (Außeneinheit)
- [FE] Alarm Überhitzungsschutz
- [FW1] 230-V-Anode (Zubehör)
- [K1] Schütz elektrischer Zuheizter EE1
- [K2] Schütz elektrischer Zuheizter EE2
- [K3] Schütz elektrischer Zuheizter EE3
- [F50] Sicherung 6,3 A
- [PC0] Umwälzpumpe für Heizwasser
- [PC1] Umwälzpumpe der Heizungsanlage

- [PK2] Relais-Ausgang Kühlbetrieb, 230 V
- [PW2] Zirkulationspumpe Warmwasser
- [EA1] Heizkabel
- [VW1] 3-Wege-Ventil Heizung/Warmwasser
- [1] Betriebsspannung 230 V~
- [2] Alarmausgang elektrischer Zuheizter/ Druckwächter
- [3] CAN-BUS an Außeneinheit (I/O Modulkarte)



An I1 und I4 angeschlossene Komponente muss für 5 V, 1 mA ausgelegt sein.



Max. Last am Relais-Ausgang PK2: 2 A, $\cos\phi > 0,4$. Bei einer größeren Last Zwischenrelais installieren.

_____	Werkseitig angeschlossen
-----	Anschluss bei Installation/Zubehör

5.8 Anordnung im Schaltkasten

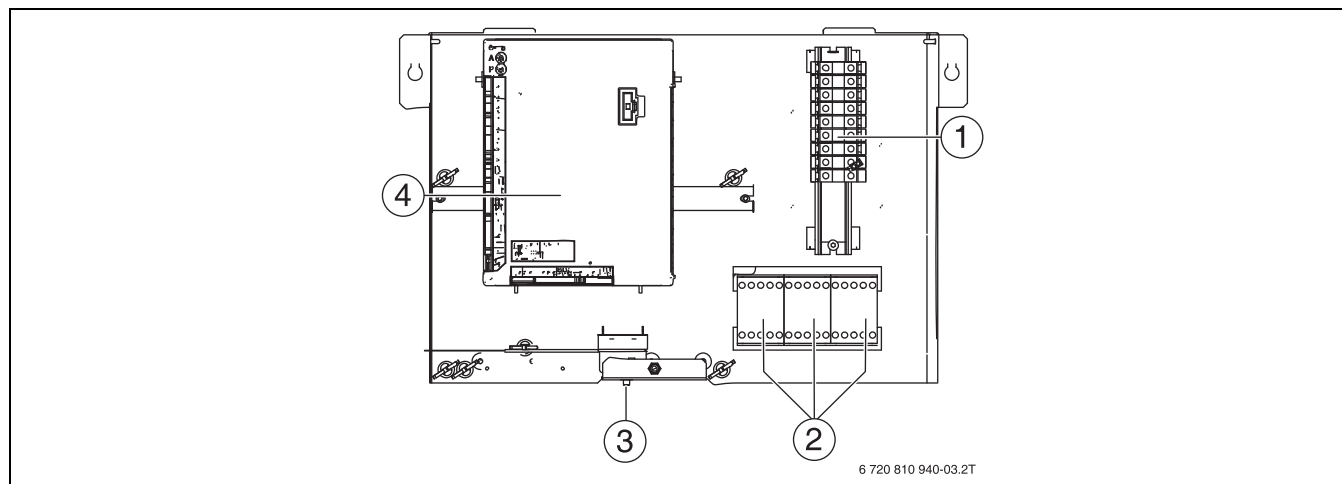


Bild 16 Anordnung im Schaltkasten

- [1] Anschlussklemmen
- [2] Schütze K1, K2, K3 für die Ansteuerung des elektr. Zuheizers
- [3] Rücksetzung Überhitzungsschutz
- [4] Installationsmodul

5.8.1 Klemmenbelegung im Schaltkasten, elektrischer Zuheizer 9 kW 3N~, Standardeinstellung

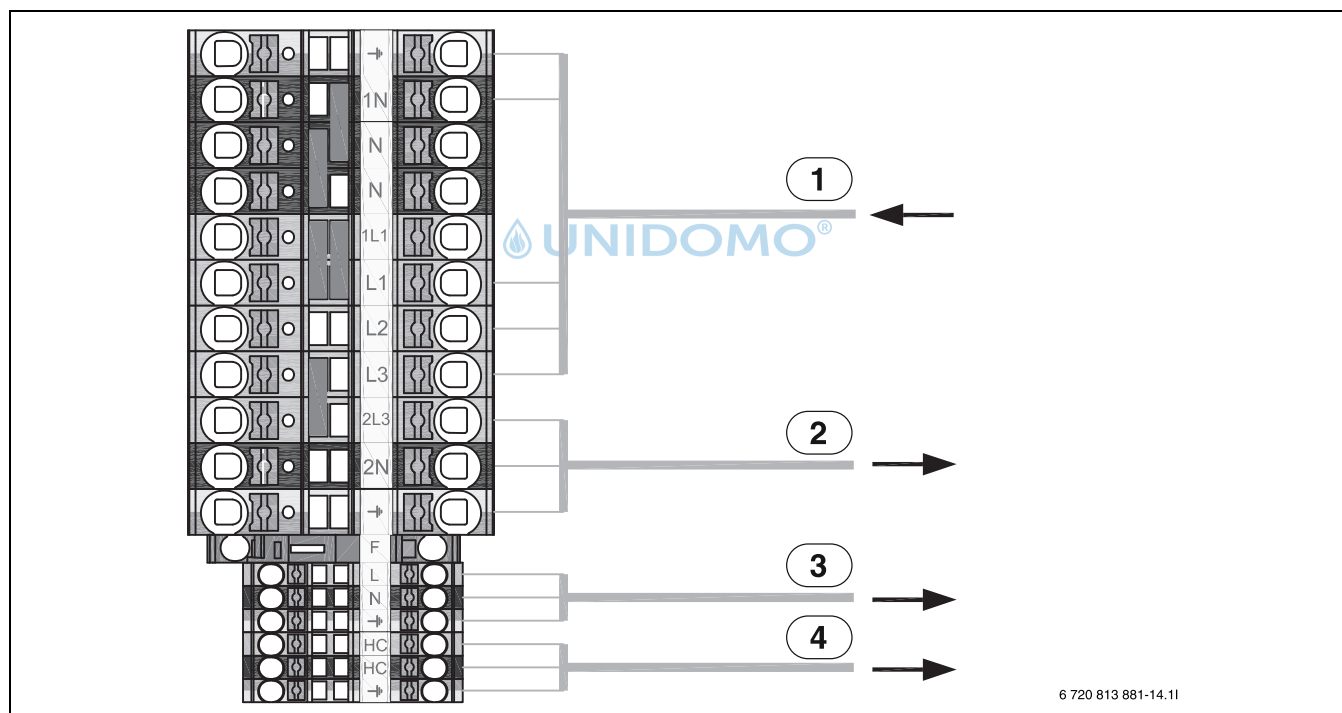


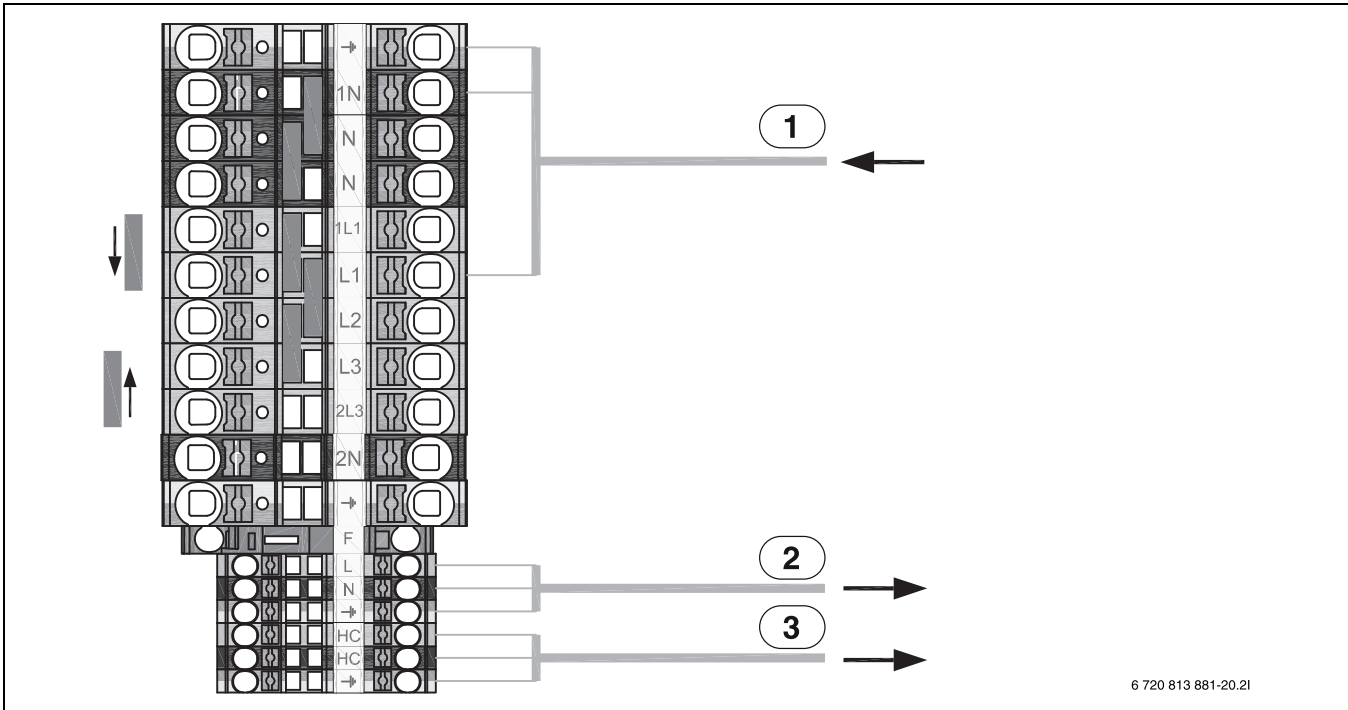
Bild 17 Klemmenbelegung im Schaltkasten

- [1] 400V 3N~ 16 A, Eingang
- [2] 230V 1N~ Max. 16 A, Außeneinheit
- [3] 230V 1N~, Regler (EMS Module) Zubehör
- [4] 230V 1N~, Heizkabel Kondensatauffangwanne (Zubehör)



Im Parallelbetrieb von Wärmepumpe und elektrischen Zuheizer dürfen in der Konfiguration nur 6 kW Leistung für den Zuheizer aktiviert werden, ansonsten ist eine separate Spannungsversorgung zur Wärmepumpe über den Hauptverteiler erforderlich.

5.8.2 Klemmenbelegung im Schaltkasten, elektrischer Zuheizer 9 kW 1N~, siehe "Anbringen der Überbrückung"



6 720 813 881-20.21

Bild 18 Klemmenbelegung im Schaltkasten

- [1] 230V 1N~ 50 A, Eingang
- [2] 230V 1N~, Regler (EMS Module)Zubehör
- [3] 230V 1N~, Heizkabel Kondensatauffangwanne (Zubehör)



Die Außeneinheit verfügt über eine separate Spannungsversorgung über den Hauptverteiler (230V 1N~).

5.9 Aufstellen

- ▶ Die Verpackung entsprechend den darauf befindlichen Anweisungen entsorgen.
- ▶ Das mitgelieferte Zubehör entnehmen.

6 Inbetriebnahme

6.1 Entlüften der Inneneinheit

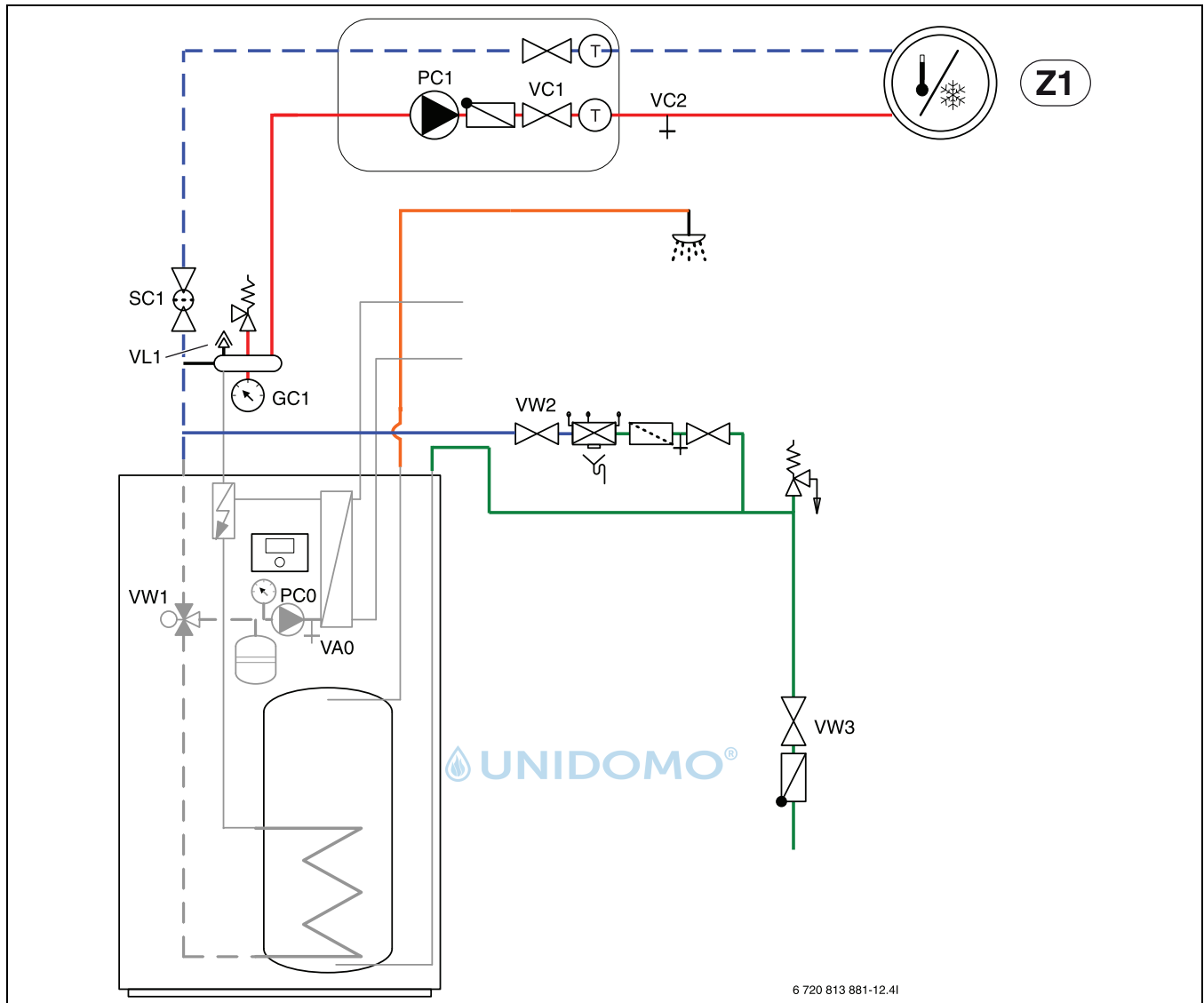


Bild 19 Entlüften der Inneneinheit

- [1] Spannungsversorgung von Inneneinheit und Außeneinheit herstellen.
- [2] Sicherstellen, dass die Umwälzpumpe PC1 läuft.
- [3] PWM-Stecker PC0 (0- bis 10-V-Signal) von der Umwälzpumpe PC0 abziehen, sodass diese mit maximaler Drehzahl läuft.
- [4] Für VW1 manuellen Betrieb auswählen und die Position vom Heizbetrieb in die Warmwasserbereitung ändern. Die Position des 3-Wege-Ventils kann von Heizung auf Warmwasser (und umgekehrt) geändert werden: *Servicemenü --> Diagnose --> Funktionstest --> Funktionstests aktivieren --> Ja --> Wärmepumpe.*
- [5] Nach 2 Minuten VW1 zurück in den Heizbetrieb schalten und 2 Minuten lang laufen lassen
- [6] Schritte 4 und 5 wiederholen, bis aus VL1 keine Luft mehr austritt.
- [7] VW1 in Heizbetrieb schalten.
- [8] Nur den Zuheizter aktivieren.
- [9] Zuheizter nur deaktivieren, wenn der Druck nach 10 Minuten nicht gesunken ist.
- [10] PWM-Stecker PC0 wieder an der Umwälzpumpe anschließen.
- [11] Partikelfilter SC1 reinigen.
- [12] Druck am Manometer GC1 kontrollieren und bei Bedarf über den Füllhahn VW2 nachfüllen. Der Druck sollte um 0,3–0,7 bar über dem für das Ausdehnungsgefäß eingestellten Druck liegen.
- [13] Kontrollieren, ob die Außeneinheit läuft und keine Alarme vorliegen.
- [14] Heizungsanlage auch über die anderen Entlüftungsventile entlüften (z. B. Heizkörper).



Möglichst auf einen höheren Druck als den endgültigen Anlagendruck befüllen, sodass nach dem Aufheizen der Heizungsanlage und Entlüften der im Wasser gelösten Luft über VL1 der richtige Wert erreicht ist.

6.2 Betriebsdruck der Heizungsanlage einstellen

Anzeige am Manometer

1 bar	Minimaler Fülldruck. Der Anlagendruck muss bei kalter Anlage ca. 0,2–0,5 bar über dem Vordruck des Stickstoffpolsters im Ausdehnungsgefäß gehalten werden. In der Regel liegt der Vordruck bei 0,7–1,0 bar.
2,5 bar	Maximaler Fülldruck bei maximaler Temperatur des Heizwassers: darf nicht überschritten werden (das Sicherheitsventil wird geöffnet).

Tab. 6 Betriebsdruck

- ▶ Sofern nicht anders angegeben, auf 1,5–2,0 bar auffüllen.
- ▶ Wenn der Druck nicht konstant bleibt, prüfen, ob die Heizungsanlage dicht und das Fassungsvermögen des Ausdehnungsgefäßes für die Heizungsanlage ausreichend ist.

6.3 Funktionstest



Die Außeneinheit sollte mindestens 1 Stunde vor Inbetriebnahme bereits mit Spannung versorgt werden damit eine Vorerwärmung am Kompressor erfolgt.

- ▶ Anlage gemäß Anleitungen der Bedieneinheit in Betrieb nehmen.
- ▶ Anlage gemäß Kapitel 6.1 entlüften.
- ▶ Aktive Bauteile der Anlage gemäß Anleitungen der Bedieneinheit testen.
- ▶ Kontrollieren, ob die Startbedingung für die Außeneinheit ODU erfüllt ist.
- ▶ Kontrollieren, ob eine Heiz- oder Warmwasseranforderung vorliegt.

-oder-

- ▶ Warmwasser entnehmen oder die Heizkurve erhöhen, um eine Anforderung zu erzeugen (ggf. die Einstellung für Heizbetrieb bei hoher Außentemperatur ändern).
- ▶ Kontrollieren, ob die Außeneinheit ODU startet.
- ▶ Sicherstellen, dass keine aktuellen Alarme vorliegen (siehe Anleitungen der Bedieneinheit).

-oder-

- ▶ Störungen gemäß Anleitungen der Bedieneinheit beheben.
- ▶ Betriebstemperaturen gemäß Kapitel 6.3.2 kontrollieren.

6.3.1 Überhitzungsschutz

Der Überhitzungsschutz löst aus, wenn die Temperatur des elektrischen Zuheizers 95 °C überschreitet.

- ▶ Anlagendruck sowie Entlüftung kontrollieren.
- ▶ Heizungs- und Warmwassereinstellungen kontrollieren.
- ▶ Überhitzungsschutz zurücksetzen. Dafür die Taste auf der Unterseite des Schaltkastens drücken (→ [3], Abb. 16).

6.3.2 Betriebstemperaturen



Kontrollen der Betriebstemperaturen im Heizbetrieb durchführen (nicht im Warmwasser- oder Kühlbetrieb).

Für einen optimalen Anlagenbetrieb muss der Durchfluss durch Wärmepumpe und Heizungsanlage kontrolliert werden. Die Kontrolle sollte nach 10-minütigem Wärmepumpenbetrieb bei hoher Kompressorleistung erfolgen.

Die Temperaturdifferenz für die Wärmepumpe muss für die verschiedenen Heizungsanlagen eingestellt werden.

- ▶ Bei Fußbodenheizung 5 K als Temp.diff. Heizen einstellen.
- ▶ Bei Heizkörpern 8 K als Temp.diff. Heizen einstellen.

Diese Einstellungen sind für die Wärmepumpe optimal.

Temperaturdifferenz bei hoher Kompressorleistung kontrollieren:

- ▶ Diagnosemenü öffnen.
- ▶ Monitorwerte auswählen.
- ▶ Wärmepumpe auswählen.
- ▶ Temperaturen auswählen.
- ▶ Vorlauftemperatur primär (Wärmeträger aus, Fühler TC3) und Rücklauftemperatur (Wärmeträger ein, Fühler TCO) im Heizbetrieb ablesen. Die Vorlauftemperatur muss über der Rücklauftemperatur liegen.
- ▶ Differenz TC3–TC0 berechnen.
- ▶ Überprüfen, ob die Differenz dem für den Heizbetrieb eingestellten Delta-Wert entspricht.

Bei zu hoher Temperaturdifferenz:

- ▶ Heizungsanlage entlüften.
- ▶ Filter/Siebe reinigen.
- ▶ Rohrabmessungen überprüfen.

Temperaturdifferenz in der Heizungsanlage

- ▶ Leistung an der Heizungspumpe PC1 so einstellen, dass folgende Differenz erreicht wird:
- ▶ Bei Fußbodenheizung: 5 K.
- ▶ Bei Heizkörpern: 8 K.

7 Wartung



GEFAHR:

Stromschlaggefahr!

- ▶ Vor Arbeiten an der Elektrik muss die Hauptstromversorgung ausgeschaltet werden.

HINWEIS:

Verformungen durch Wärme!

Bei zu hohen Temperaturen verformt sich der Dämmstoff (EPP) in der Inneneinheit.

- ▶ Bei Lötarbeiten in der Wärmepumpe den Dämmstoff mit Hitzeschutztuch oder feuchtem Lappen schützen.

- ▶ Nur Originalersatzteile verwenden!
- ▶ Ersatzteile anhand der Ersatzteilliste bestellen.
- ▶ Ausgebaute Dichtungen und O-Ringe durch Neuteile ersetzen.

Bei einer Inspektion müssen die nachfolgend beschriebenen Tätigkeiten durchgeführt werden.

Aktivierten Alarm anzeigen

- ▶ Alarmprotokoll kontrollieren (→ Anleitung für das Steuergerät).

Funktionstest

- ▶ Funktionstest durchführen (→ Kap. 6.3).

Stromkabel verlegen

- ▶ Für einen leichten Zugang bei Servicearbeiten kann der Schaltkasten nach vorn gekippt werden.
- ▶ Stromkabel auf mechanische Beschädigung prüfen. Beschädigte Kabel austauschen.

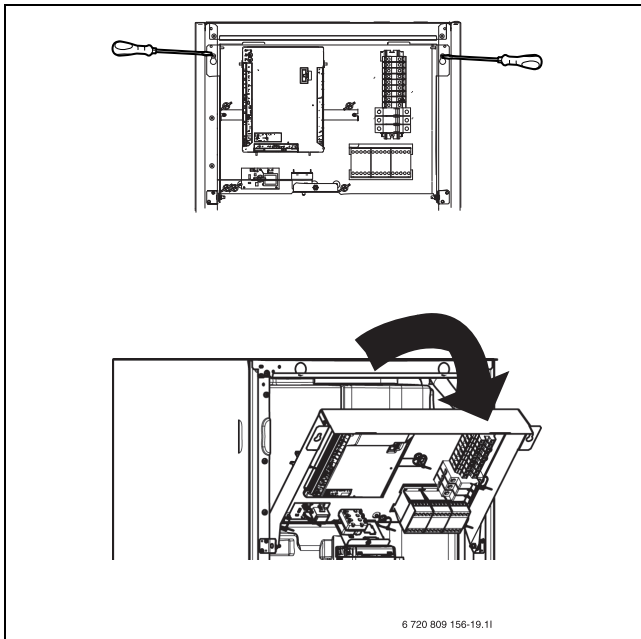


Bild 20 Schaltkasten

7.1 Partikelfilter

Der Filter verhindert, dass Partikel und Verunreinigungen in die Wärmepumpe gelangen. Mit der Zeit kann der Filter verstopfen und muss gereinigt werden.



Zum Reinigen des Filters muss die Anlage nicht entleert werden. Filter und Absperrventil sind integriert.

Siebreinigung

- ▶ Ventil schließen (1).
- ▶ Kappe (mit der Hand) abschrauben (2).
- ▶ Sieb entnehmen und unter fließendem Wasser oder mit Druckluft reinigen.
- ▶ Sieb wieder montieren. Für eine richtige Montage darauf achten, dass die Führungsnasen in die Aussparungen am Ventil passen.

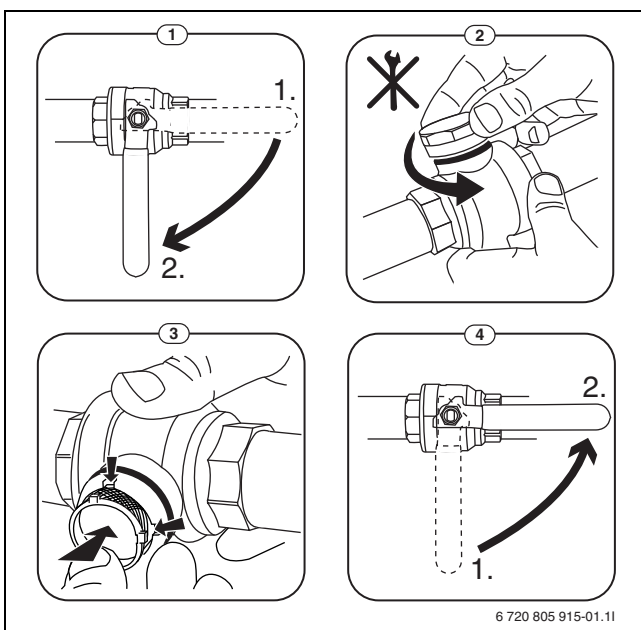


Bild 21 Siebreinigung

- ▶ Kappe wieder anschrauben (handfest anziehen).
- ▶ Ventil öffnen (4).

Magnetitanzeige kontrollieren

Nach Installation und Start die Magnetitanzeige in kürzeren Abständen kontrollieren. Wenn der Magnetstab im Partikelfilter stark magnetisch verschmutzt ist und dieser Schmutz häufige Alarmer wegen eines mangelhaften Durchflusses verursacht (z. B. geringer oder schlechter Durchfluss, hoher Vorlauf oder HP-Alarm), einen Magnetitabscheider (siehe Zubehörliste) installieren, um häufiges Entleeren der Einheit zu vermeiden. Ein Abscheider verlängert außerdem die Lebensdauer der Komponenten sowohl in der Wärmepumpe als auch in der übrigen Heizungsanlage.

7.2 Komponentenaustausch

Wenn ein Komponentenaustausch vorgesehen ist, für den die Inneneinheit entleert und wieder befüllt werden muss, folgende Schritte ausführen:

1. Wärmepumpe und Inneneinheit stromlos schalten.
2. Sicherstellen, dass das automatische Entlüftungsventil VL1 offen ist.
3. Ventile zur Heizungsanlage schließen; Partikelfilter SC1 und VC3.
4. Einen Schlauch an das Entleerventil VAO anschließen, das andere Ende in einen Ablauf leiten. Ventil öffnen.
5. Warten, bis kein Wasser mehr in den Ablauf fließt.
6. Bauteile austauschen.
7. Füllhahn VW2 öffnen und Wasser in das zur Wärmepumpe führende Rohr einfüllen.
8. Befüllvorgang fortsetzen, bis am Abfluss nur noch Wasser aus dem Schlauch austritt und die Wärmepumpe keine Luftblasen mehr enthält.
9. Entleerventil VAO schließen und Anlage weiter befüllen, bis am Manometer GC1 2 bar angezeigt werden.
10. Füllhahn VW2 schließen.
11. Spannungsversorgung von Wärmepumpe und Inneneinheit herstellen.
12. Sicherstellen, dass die Umwälzpumpe PC1 läuft.
13. Kontakt PC0 PWM von Umwälzpumpe PC0 abziehen, sodass diese mit maximaler Drehzahl läuft.
14. An der Bedieneinheit nur den Zuheizung aktivieren.
15. Der Druck muss 10 Minuten lang gleich bleiben. Erst dann an der Bedieneinheit nur den Zuheizung deaktivieren.
16. Kontakt PC0 PWM an Umwälzpumpe anschließen.
17. Partikelfilter SC1 reinigen.
18. Ventile VC3 und SC1 zur Heizungsanlage öffnen.
19. Druck am Manometer GC1 überprüfen, bei einem Druck von weniger als 2 bar durch den Füllhahn VW2 nachfüllen.

8 Betrieb ohne Wärmepumpe (Einzelbetrieb)

Die Inneneinheit kann ohne angeschlossene Außeneinheit ODU in Betrieb genommen werden, z. B. wenn die Außeneinheit ODU erst später montiert wird. Dies wird als Einzelbetrieb bzw. Standalone-Betrieb bezeichnet.

Im Einzelbetrieb nutzt die Inneneinheit ausschließlich den integrierten Zuheizung zum Heizen und für die Warmwasserbereitung.

Bei Inbetriebnahme im Einzelbetrieb:

- ▶ Im Servicemenü **Einzelbetrieb** die Option **Ja** einstellen (→ Handbuch der Bedieneinheit).

9 Installation des Zubehörs

9.1 CAN-BUS Zubehör

An den CAN-BUS anzuschließendes Zubehör, wird an der Installationskarte in der Inneneinheit parallel zum CAN-BUS-Anschluss für die Außeneinheit ODU Split angeklemt. Zubehör kann in Reihe mit anderen an den CAN-BUS angeschlossenen Einheiten angeschlossen werden.



Bei Zubehör müssen alle 4 Anschlüsse belegt werden. Deshalb auch den Anschluss "Out 12V DC" am Installationsmodul anschließen.

Max. Kabellänge 30 m
Mindestquerschnitt $\varnothing = 0,75 \text{ mm}^2$

9.2 Temperaturregler (Zubehör, siehe separate Anleitung)



Wenn der Temperaturregler nach der Inbetriebnahme der Anlage installiert wird, muss er im Inbetriebnahmemenü als Bedieneinheit für den entsprechenden Heizkreis eingestellt werden (→ Anleitungen der Bedieneinheit).

- ▶ Vor der Inbetriebnahme der Anlage am Temperaturregler ggf. die Heizkreiseinstellung vornehmen (→ Anleitung des Temperaturregler).
- ▶ Bei der Inbetriebnahme der Anlage angeben, dass ein Temperaturregler als Bedieneinheit für Heizkreis 1 installiert ist (→ Anleitungen der Bedieneinheit).
- ▶ Raumtemperatur gemäß Anleitungen der Bedieneinheit einstellen.

Wenn an Klemme EMS bereits eine Komponente angeschlossen ist, den Anschluss gemäß Abb. 22 an derselben Klemme parallel vornehmen. Wenn in der Anlage mehrere EMS-Module installiert werden, diese gemäß Abb. 33, Kapitel 12.3.6 anschließen.

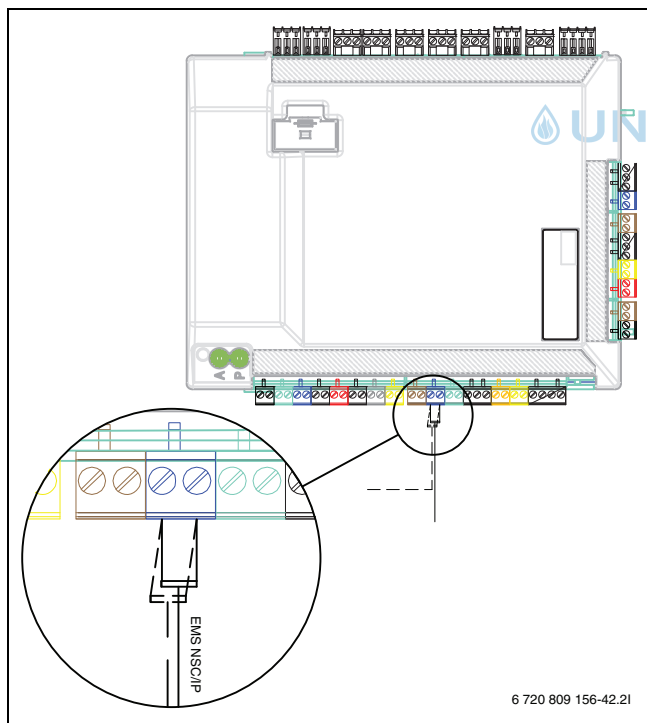


Bild 22 EMS-Anschluss am Installationsmodul

9.3 Externe Anschlüsse

Um induktive Einflüsse zu vermeiden, alle Niederspannungsleitungen (Messstrom) mit 100 mm Mindestabstand zu stromführenden 230-V- und 400-V-Kabeln verlegen.

Zum Verlängern von Temperaturfühlerleitern folgende Leiterdurchmesser verwenden:

- Bis 20 m Kabellänge: $0,75$ bis $1,50 \text{ mm}^2$
- Bis 30 m Kabellänge: $1,0$ bis $1,50 \text{ mm}^2$

Der Relaisausgang PK2 ist im Kühlbetrieb aktiv und kann zum Ansteuern des Kühl-/Heizbetriebs eines Gebläsekonvektors oder einer Umwälz-

pumpe bzw. zum Ansteuern von Fußbodenheizkreisen in feuchten Räumen verwendet werden.



Maximallast an Relaisausgängen: 2 A , $\cos\phi > 0,4$. Bei höherer Belastung ist die Verwendung eines Zwischenrelais nötig.

9.4 Sicherheitstemperaturbegrenzer

In einigen Ländern ist in den Fußbodenheizkreisen ein Sicherheitstemperaturbegrenzer vorgeschrieben. Der Sicherheitstemperaturbegrenzer wird am Installationsmodul an den externen Eingang 1–3 angeschlossen (→ Abb. 15). Funktion für externen Eingang einstellen (→ Anleitung für Steuergerät).

Alternativ kann die Spannungsversorgung zur PC1 Heizkreispumpe bei Übertemperatur über den Sicherheitstemperaturbegrenzer unterbrochen werden.

9.5 Mehrere Heizkreise (mit Mischermodul)

Mit dem Regler kann in der Werksauslieferung ein Heizkreis ohne Mischer geregelt werden. Wenn weitere Kreise installiert werden sollen, ist für jeden ein Heizkreismodul erforderlich.

- ▶ Heizkreismodul, Mischer, Umwälzpumpe und sonstige Komponenten entsprechend der gewählten Anlagenlösung installieren.
- ▶ Heizkreismodul am Installationsmodul im Schaltkasten der Inneneinheit an Klemme EMS anschließen.
- ▶ Einstellungen für mehrere Heizkreise gemäß Anleitungen der Bedieneinheit vornehmen.

9.6 Zirkulationspumpe PW2

Zirkulationspumpe PW2 wird an das Installationsmodul angeschlossen. Die Einstellungen für den Betrieb werden an der Bedieneinheit vorgenommen (→ Anleitung der Bedieneinheit).

9.7 Installation mit Kühlbetrieb



Eine Voraussetzung für den Kühlbetrieb ist die Installation des Temperaturreglers (Zubehör).



Die Installation von Temperaturreglern mit integriertem Feuchtfühler (Zubehör) erhöht die Sicherheit des Kühlbetriebs, da die Vorlauftemperatur in diesem Fall automatisch über die Bedieneinheit entsprechend dem jeweils aktuellen Taupunkt geregelt wird.

- ▶ Alle Rohre und Anschlüsse zum Schutz vor Kondensation dämmen.
- ▶ Temperaturregler mit oder ohne integrierten Feuchtfühler installieren (→ Anleitung zum jeweiligen Temperaturregler).
- ▶ Taupunktfühler montieren (→ Kapitel 9.8).
- ▶ Automatikbetrieb Heizung/Kühlung auswählen (→ Anleitungen der Bedieneinheit).
- ▶ Notwendige Einstellungen für den Kühlbetrieb vornehmen: Einschalttemperatur, Einschaltverzögerung, Differenz zwischen Raumtemperatur und Taupunkt (Offset) und Mindestvorlauf (→ Anleitungen der Bedieneinheit).
- ▶ Temperaturdifferenz (Delta) über die Außeneinheit einstellen (→ Anleitungen der Bedieneinheit).
- ▶ Fußbodenheizkreise in feuchten Räumen (z. B. Bad und Küche) abschalten, ggf. über Relaisausgang PK2 steuern (→ Kapitel 9.3).

9.8 Feuchtefühler montieren

HINWEIS:

Sachschäden durch Feuchtigkeit!

Ein Kühlbetrieb unterhalb des Taupunkts führt zum Niederschlag von Feuchtigkeit auf angrenzenden Materialien (Fußboden).

- ▶ Fußbodenheizungen nicht für den Kühlbetrieb unterhalb des Taupunkts betreiben.
- ▶ Vorlauftemperatur korrekt einstellen.

Die Kondensatwächterfunktion stoppt den Kühlbetrieb, wenn es an den Rohren der Heizungsanlage zur Kondensatbildung kommt. Kondensat bildet sich im Kühlbetrieb, wenn die Temperatur der Heizungsanlage unter der jeweiligen Taupunkttemperatur liegt.

Der Taupunkt variiert in Abhängigkeit von der Temperatur und der Luftfeuchtigkeit. Je höher die Luftfeuchtigkeit, desto höher muss die Vorlauftemperatur sein, damit der Taupunkt überschritten wird und keine Kondensation eintritt.

Die Feuchtefühler senden ein Signal an die Steuerung, sobald sie eine Kondensatbildung feststellen. Der Kühlbetrieb wird dadurch gestoppt.

Anleitungen für die Installation und Handhabung liegen den Taupunkt-fühlern bei.

9.8.1 Kondensationsüberwachung, Gebläsekonvektor nur mit diffusionsdichter Dämmung

HINWEIS:

Sachschäden durch Feuchtigkeit!

Wenn die diffusionsdichte Dämmung nicht vollständig ist, kann die Feuchtigkeit auf angrenzende Materialien übergreifen.

- ▶ Bei Kühlbetrieb alle Rohre und Anschlüsse bis zum Gebläsekonvektor mit diffusionsdichter Dämmung versehen.
- ▶ Zum Dämmen ein für Kälteanlagen mit Kondensatbildung vorgesehene Material verwenden.
- ▶ Kondensatablauf an den Abfluss anschließen.
- ▶ Keinen Taupunktfühler montieren.

9.9 Installation mit solarer Warmwasserbereitung (nur IDUS TS)



Eine Voraussetzung für die Nutzung der solaren Unterstützung ist die Installation von Solarmodulen (Zubehör).



Der Solar-Wärmetauscher im Speicher ist für eine maximale Leistungszufuhr von 4,5 kW vorgesehen. Wir empfehlen max. 2 Flachkollektoren zu installieren. Mit dem integrierten Solar-Wärmetauscher ist keine Heizungsunterstützung möglich.

- ▶ Solarkollektoren installieren (→ Anleitung des Solarkollektors).
- ▶ Alle Rohre und Anschlüsse dämmen.
- ▶ Installation des Speichertemperaturfühlers TS2 (→ Bild).
 - Die Dämmung an der Markierung aufschneiden und das ausgeschnittene Stück der Dämmung entfernen (beschädigen Sie bitte nicht das darunter verlegte Fühlerkabel TW1!).
 - Den Fühler TS2 auf Höhe des Sonnensymbols mit Aluminiumklebeband oder Armaflexklebeband auf dem Behälter fixieren.
 - Das ausgeschnittene Stück der Dämmung wieder an ursprünglicher Stelle einfügen und mit handelsüblichem Klebeband fixieren.
- ▶ Solarmodul installieren (→ Anleitung für Solarmodul).

- ▶ Bei der Inbetriebnahme die Option **Solarsystem installiert** die Antwort **Ja** auswählen (→ Anleitung der Bedieneinheit).
- ▶ Notwendige Einstellungen für die Solaranlage vornehmen (→ Anleitung für Bedieneinheit).

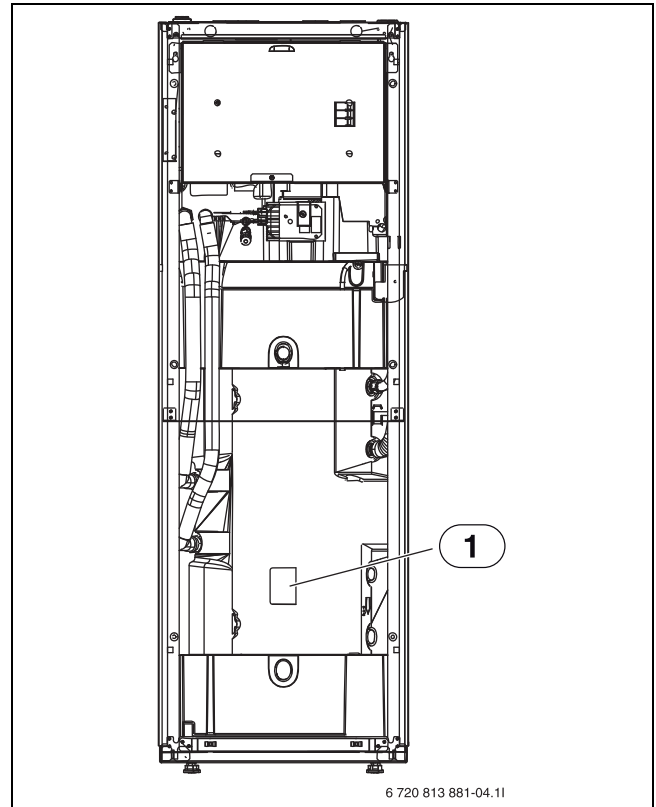


Bild 23 Fühler TW1 und TS2

[1] Position des Fühlers

9.10 Installation mit Pool

HINWEIS:

Gefahr von Betriebsstörungen!

Wenn der Pool-Mischer in der Anlage an einer falschen Stelle montiert wird, ist kein Kühlbetrieb möglich. Auch andere Betriebsstörungen sind dadurch möglich. Der Pool-Mischer darf nicht im Vorlauf montiert werden, wo er das Sicherheitsventil blockieren kann.

- ▶ Pool-Mischer im Rücklauf zur Inneneinheit montieren (→ [VC1] Abb. 24).
- ▶ T-Stück im Vorlauf von der Inneneinheit vor dem Bypass in der Sicherheitsgruppe montieren.
- ▶ Den Pool-Mischer nicht als Heizkreis in der Anlage montieren.



Eine Voraussetzung für die Nutzung der Pool-Heizung ist die Installation eines Pool-Moduls (Zubehör).

- ▶ Pool installieren (→ Pool-Anleitung).
- ▶ Pool-Mischer installieren.
- ▶ Alle Rohre und Anschlüsse dämmen.
- ▶ Pool-Modul installieren (→ Anleitung für das Pool-Modul). Hinweis: Die in der Anleitung beschriebene Anlagenlösung kann nicht verwendet werden.
- ▶ Laufzeit des Pool-Umschaltventils bei der Inbetriebnahme einstellen (→ Anleitung der Bedieneinheit).
- ▶ Notwendige Einstellungen für den Poolbetrieb vornehmen (→ Anleitung der Bedieneinheit).

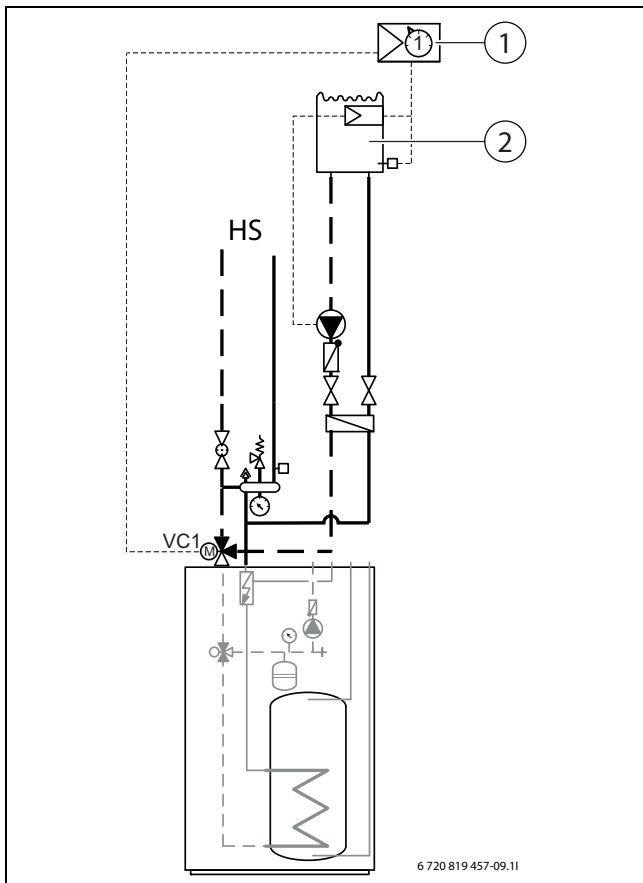


Bild 24 Beispieldarstellung für Pool-Installation

- [1] Pool-Modul
 [2] Pool
 [VC1] Pool-Umschaltventil
 [HS] Heizungsanlage

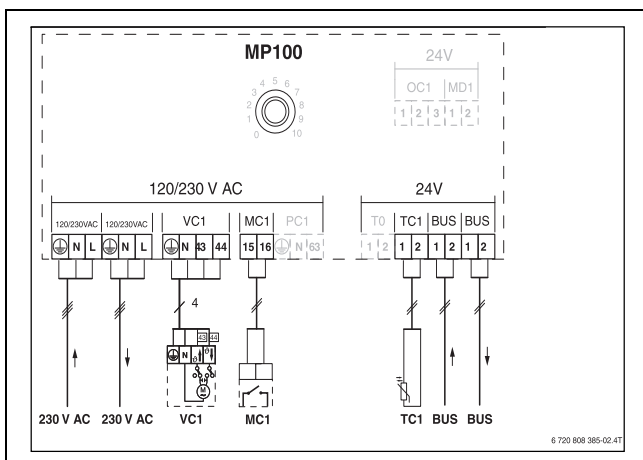


Bild 25

9.11 IP-Modul

Die Inneneinheit kann über das IP-Modul (Zubehör) an das Internet (Freizeichen setzen) angeschlossen und über Smartphone oder Tablet bedient werden. Das Modul dient als Schnittstelle zwischen Heizungsanlage und einem Netzwerk (LAN) und ermöglicht darüber hinaus die SmartGrid-Funktion.



Zur Nutzung des vollen Funktionsumfangs sind ein Internetzugang und ein Router mit einem freien RJ45-Ausgang erforderlich. Hierdurch können zusätzliche Kosten entstehen. Zur Steuerung der Anlage mittels Mobiltelefon ist die App Buderus MyDevice erforderlich.

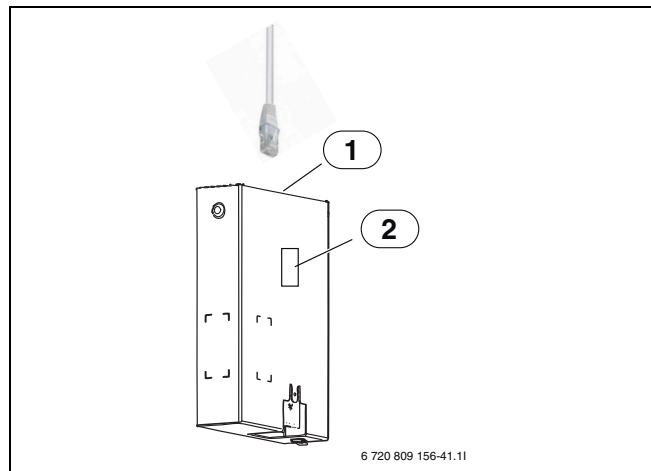


Bild 26 IP-Modul

- [1] RJ45-Anschluss
 [2] Typschild für IP-Modul

Inbetriebnahme



Bei der Inbetriebnahme die Unterlagen zum Router beachten.

Der Router muss wie folgt eingestellt sein:

- DHCP aktiv
- Ports 5222 und 5223 dürfen nicht für ausgehende Kommunikation gesperrt sein.
- Freie IP-Adresse vorhanden
- An das Modul angepasste Adressfilterung (MAC-Filter).

Für die Inbetriebnahme des IP-Moduls bestehen folgende Möglichkeiten:

- Internet

Das IP-Modul bezieht automatisch eine IP-Adresse vom Router. In den Grundeinstellungen des Moduls sind der Name und die Adresse des Ziel-servers hinterlegt. Sobald eine Internetverbindung aufgebaut wurde, meldet sich das IP-Modul automatisch auf dem Buderus-Server an.

- LAN

Das Modul braucht nicht zwingend einen Internetzugang. Es kann auch in einem lokalen Netz verwendet werden. In diesem Fall kann jedoch nicht über Internet auf die Heizungsanlage zugegriffen werden, und die IP-Modulsoftware wird nicht automatisch aktualisiert.

- App **Buderus MyDevice**

Beim ersten Starten der App werden Sie aufgefordert, den werkseitig voreingestellten Login-Namen und das Passwort einzugeben. Die Login-Daten sind auf dem Typschild des IP-Moduls aufgedruckt.

- SmartGrid

Mit SmartGrid kann die Inneneinheit mit der Strombörse kommunizieren und den Betrieb so anpassen, dass die Wärmepumpenleistung dann am höchsten ist, wenn der Strom am preisgünstigsten ist. Details zu SmartGrid finden Sie auf der Website des Produkts.



Bei einem Tausch des IP-Moduls gehen die Login-Daten verloren.

Für jedes IP-Modul gelten eigene Login-Daten.

- ▶ Login-Daten nach der Inbetriebnahme im entsprechenden Feld der Benutzeranleitung eintragen.
- ▶ Nach einem Austausch durch die Angaben des neuen IP-Moduls ersetzen.



Alternativ kann das Passwort am Steuergerät geändert werden.

Login-Daten für das IP-Modul

Herst.-Nr.: _____

Login-Name: _____

Passwort: _____

Mac: _____

10 Umweltschutz und Entsorgung

Der Umweltschutz ist ein Unternehmensgrundsatz der Bosch-Gruppe. Qualität der Produkte, Wirtschaftlichkeit und Umweltschutz sind für uns gleichrangige Ziele. Gesetze und Vorschriften zum Umweltschutz werden strikt eingehalten.

Zum Schutz der Umwelt setzen wir unter Berücksichtigung wirtschaftlicher Gesichtspunkte bestmögliche Technik und Materialien ein.

Verpackung

Bei der Verpackung sind wir an den länderspezifischen Verwertungssystemen beteiligt, die ein optimales Recycling gewährleisten.

Alle verwendeten Verpackungsmaterialien sind umweltverträglich und wiederverwertbar.

Altgerät

Altgeräte enthalten Wertstoffe, die wiederverwertet werden können. Die Baugruppen sind leicht zu trennen. Kunststoffe sind gekennzeichnet. Somit können die verschiedenen Baugruppen sortiert und wiederverwertet oder entsorgt werden.

Elektro- und Elektronik-Altgeräte



Dieses Symbol bedeutet, dass das Produkt nicht zusammen mit anderen Abfällen entsorgt werden darf, sondern zur Behandlung, Sammlung, Wiederverwertung und Entsorgung in die Abfallsammelstellen gebracht werden muss.

Das Symbol gilt für Länder mit Elektronikschrottvorschriften, z. B. „Europäische Richtlinie 2012/19/EG über Elektro- und Elektronik-Altgeräte“. Diese Vorschriften legen die Rahmenbedingungen fest, die für die Rückgabe und das Recycling von Elektronik-Altgeräten in den einzelnen Ländern gelten.

Da elektronische Geräte Gefahrstoffe enthalten können, müssen sie verantwortungsbewusst recycelt werden, um mögliche Umweltschäden und Gefahren für die menschliche Gesundheit zu minimieren. Darüber hinaus trägt das Recycling von Elektronikschrott zur Schonung der natürlichen Ressourcen bei.

Für weitere Informationen zur umweltverträglichen Entsorgung von Elektro- und Elektronik-Altgeräten wenden Sie sich bitte an die zuständigen Behörden vor Ort, an Ihr Abfallentsorgungsunternehmen oder an den Händler, bei dem Sie das Produkt gekauft haben.

Weitere Informationen finden Sie hier:
www.weee.bosch-thermotechnology.com/

11 Bedienung und Funktion

11.1 Mindestvolumen und Ausführung der Heizungsanlage



Stellen Sie den Mindestdurchfluss entsprechend der technischen Daten im Kapitel 12.1 sicher.



Um die Wärmepumpenfunktion sicherzustellen und übermäßige viele Start/Stop-Zyklen, eine unvollständige Abtauung und unnötige Alarmer zu vermeiden, muss in der Anlage eine ausreichende Energiemenge gespeichert werden können. Diese Energie wird einerseits in der Wassermenge der Heizungsanlage und andererseits in den Anlagenkomponenten (Heizkörper) sowie im Betonboden (Fußbodenheizung) gespeichert.

Da die Anforderungen für verschiedene Wärmepumpeninstallationen und Heizungsanlagen stark variieren, wird generell kein Mindestwasservolumen in Litern angegeben. Stattdessen wird das Anlagenvolumen als ausreichend angesehen, wenn bestimmte Bedingungen erfüllt sind.

Nur Fußbodenheizkreis ohne Pufferspeicher, ohne Mischer:

Um die Wärmepumpen- und Abtaufunktion sicherzustellen, müssen mindestens 22 m² beheizbare Fußbodenfläche zur Verfügung stehen. Ferner muss im größten Raum (Referenzraum) ein Temperaturregler installiert sein. Die vom Temperaturregler gemessene Raumtemperatur wird zur Berechnung der Vorlauftemperatur berücksichtigt (Prinzip: Außentemperatur-geführte Regelung mit Raumtemperaturaufschaltung). Alle Zonenventile des Referenzraumes müssen vollständig geöffnet sein. Unter Umständen kann es zur Aktivierung des elektrischen Zuheizers kommen, um eine vollständige Abtaufunktion zu gewährleisten. Dies ist von der verfügbaren Fußbodenfläche abhängig.

Nur Heizkörperheizkreis ohne Pufferspeicher, ohne Mischer

Um die Wärmepumpen- und Abtaufunktion sicherzustellen, müssen mindestens 4 Heizkörper mit jeweils mindestens 500 W Leistung vorhanden sein. Sicherstellen, dass die Thermostatventile dieser Heizkörper vollständig geöffnet sind. Wenn diese Bedingung innerhalb eines Wohnbereiches erfüllt werden kann, wird ein Temperaturregler für diesen Referenzraum empfohlen, damit die gemessene Raumtemperatur zur Berechnung der Vorlauftemperatur berücksichtigt werden kann. Unter Umständen kann es zur Aktivierung des elektrischen Zuheizers kommen, um eine vollständige Abtaufunktion zu gewährleisten. Dies ist von der verfügbaren Heizkörperoberfläche abhängig.

Heizungsanlage mit 1 ungemischtem Heizkreis und 1 gemischtem Heizkreis ohne Pufferspeicher

Um die Wärmepumpen- und Abtaufunktion sicherzustellen, muss der Heizkreis ohne Mischer mindestens 4 Heizkörper mit jeweils mindestens 500 W Leistung enthalten. Sicherstellen, dass die Thermostatventile dieser Heizkörper vollständig geöffnet sind. Unter Umständen kann es zur Aktivierung des elektrischen Zuheizers kommen, um eine vollständige Abtaufunktion zu gewährleisten. Dies ist von der verfügbaren Heizkörperoberfläche abhängig.

Besonderheit

Wenn beide Heizkreise unterschiedliche Betriebszeiten haben, muss jeder Heizkreis alleine die Wärmepumpenfunktion sicherstellen können. Sicherstellen, dass mindestens 4 Heizkörperventile des ungemischten Heizkreises vollständig geöffnet sind und für den gemischten Heizkreis (Fußboden) mindestens 22 m² Fußbodenfläche zur Verfügung stehen. In diesem Fall werden in den Referenzräumen beider Heizkreise Temperaturregler empfohlen, damit die gemessene Raumtemperatur zur Berechnung der Vorlauftemperatur berücksichtigt werden kann. Unter Umständen kann es zur Aktivierung des elektrischen Zuheizers kommen, um eine vollständige Abtaufunktion zu gewährleisten. Wenn beide Heizkreise identische Betriebszeiten haben, benötigt der gemischte Heizkreis keine Mindestfläche, weil mit den 4 ständig durchströmten Heizkörpern die Wärmepumpenfunktion sichergestellt wird. Ein Temperaturregler wird in dem Bereich der geöffneten Heizkörperventile empfohlen, sodass die Außeneinheit die Vorlauftemperatur automatisch anpasst.

Nur Heizkreise mit Mischer (gilt auch für Heizkreis mit Gebläsekonvektoren)

Um sicherzustellen, dass genügend Energie zur Abtauung bereitsteht, ist ein Pufferspeicher mit mindestens 50L für die Größen 6.2 und 100L für die Größen 13.2 erforderlich.

Das setzt dann eine zusätzliche Heizkreispumpe voraus.

12 Technische Daten

12.1 Tabelle technische Daten

	Einheit	IDUS 6.2T	IDUS 6.2 TS	IDUS 13.2 T	IDUS 13.2 TS
Elektrische Daten					
Spannungsversorgung	V	400 ¹⁾ /230 ²⁾		400 ¹⁾	
Empfohlene Sicherungsgröße	A	16 ¹⁾ / 50 ²⁾		16 ¹⁾	
Elektrischer Zuheizener in Stufen	kW	2/4/6/9		2/4/6/9	
Heizungsanlage					
Anschluss Heizung ³⁾		Cu 28		Cu28	
Maximaler Betriebsdruck	kPa/bar	250/2,5		250/2,5	
Minimaler Betriebsdruck	kPa/bar	50/0,5		50/0,5	
Ausdehnungsgefäß	l	13,5		13,5	
Restförderhöhe	kPa/bar	51/0,51		83/0,83	
Restförderhöhe ODU 8	kPa/bar			93/0,93	
Minstdurchfluss ⁴⁾	l/s	0,34		0,47	
Minstdurchfluss ⁴⁾ ODU 8	l/s			0,34	
Pumpentyp		Grundfos UPM2K 25-75 PWM		Wilos Stratos Para 25/1-11 PWM	
Maximaltemperatur des Vorlaufs, nur Zuheizener	°C	80		80	
Allgemeines					
Volumen des Warmwasserspeichers	l	190	184	190	184
Wärmetauscherfläche Solar	m ²	-	0,8	-	0,8
Maximaler Betriebsdruck im Warmwasserkreis	MPa/bar	1/10		1/10	
Werkstoff		Edelstahl 1.4404		Edelstahl 1.4404	
Schutzart		IP X1		IP X1	
Abmessungen (B x T x H)	mm	600x660x1800		600x660x1800	
Gewicht	kg	140	146	142	148
Aufstellhöhe über Meeresspiegel	m	Bis 2000 m über NN		Bis 2000 m über NN	

1) 3N AC 50 Hz; in Deutschland sind nur 3-phasige Tower-Varianten erhältlich.

2) 1N AC 50 Hz

3) Siehe Anschlüsse an der Sicherheitsgruppe

4) Wenn der minimale Volumenstrom im System nicht sichergestellt werden kann, ist ein Pufferspeicher unbedingt erforderlich.

Tab. 7 Inneneinheit mit elektrischem Zuheizener

12.2 Systemlösungen



Die Außeneinheit ODU und die Inneneinheit dürfen nur entsprechend den offiziellen Anlagenlösungen des Herstellers installiert werden. Davon abweichende Anlagenlösungen sind nicht zulässig. Aus einer unzulässigen Installation resultierende Schäden und Probleme sind von der Haftung ausgeschlossen.

Die Heizkreispumpe PC1 wird über die Regelung der Inneneinheit gesteuert.

12.2.1 Erläuterungen zu den Systemlösungen

	Allgemein
HC100	Installationsmodul in Wärmepumpenmodul integriert
HMC300	Regler
RC100 H	Temperaturregler (Zubehör)
PSW...	Pufferspeicher (Zubehör)
MD1/MK2	Feuchtigkeitfühler (Zubehör)
T1	Außentemperaturfühler
PW2	Zirkulationspumpe (Zubehör)
TW1	Warmwassertemperaturfühler
VCO	Umschaltventil (Zubehör)

	Heizkreis ohne Mischer
PC1	Heizkreispumpe
TO	Vorlaufemperaturfühler (in der Sicherheitsgruppe oder im Pufferspeicher)
	Gemischter Heizkreis
MM100	Mischermodul (Regler für Kreis)
PC1	Pumpe für Heizkreis 2
VC1	Mischer
TC1	Vorlaufemperaturfühler, Heizkreis 2, 3 ...
MC1	Sicherheitstemperaturwächter, Heizkreis 2, 3 ...

12.2.2 Heizsystem mit einem ungemischten und einen gemischten Heizkreis

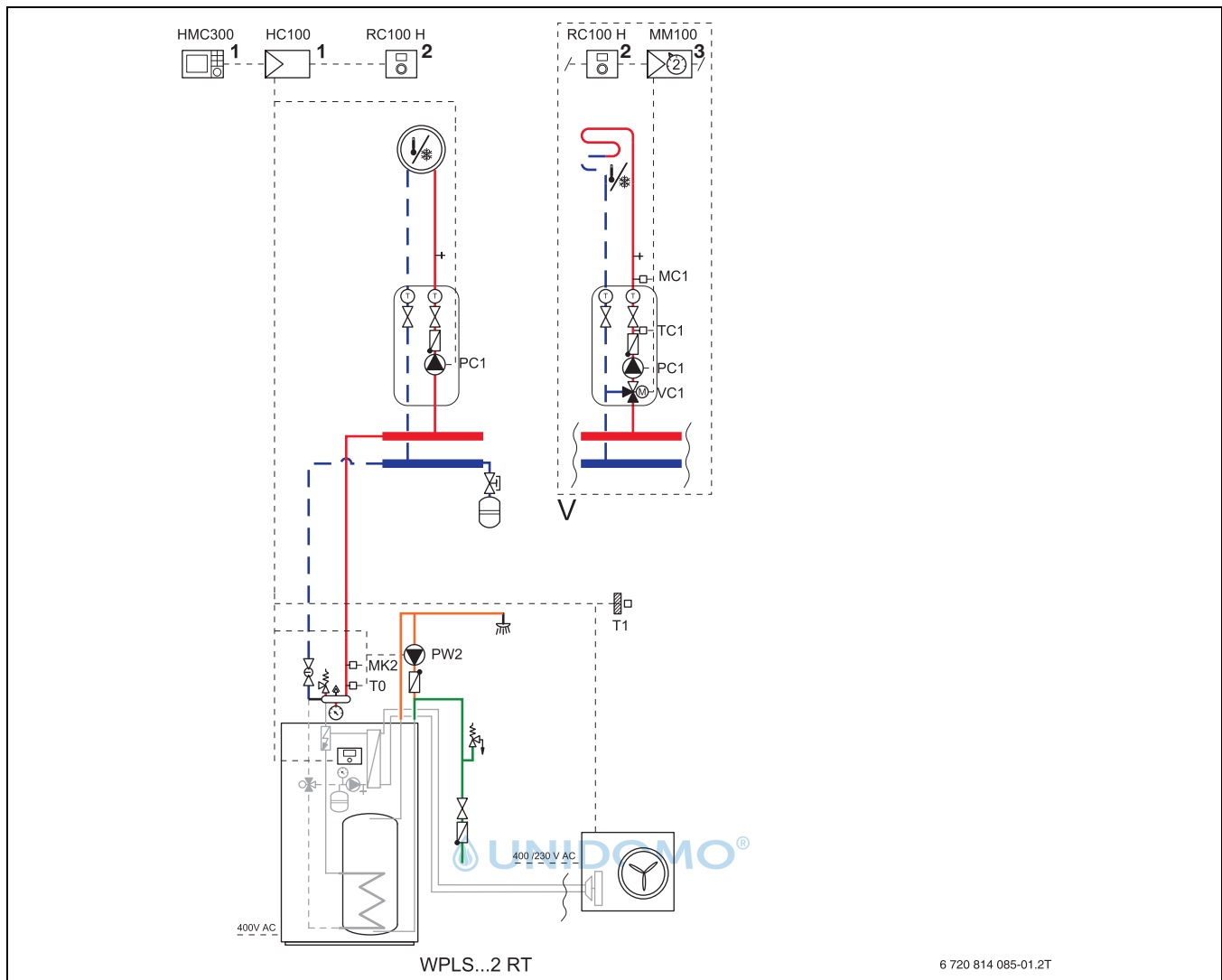


Bild 27 Außeneinheit mit Inneneinheit und zwei Heizkreisen

- [1] In der Inneneinheit installiert.
- [2] An der Wand montiert.
- [3] In der Inneneinheit installiert oder an der Wand montiert.



In dieser Hydraulik sind PC1 und Bypass/Pufferspeicher erforderlich (→Kapitel 5.5.2).

12.2.3 Symbolerklärung

Symbol	Bezeichnung	Symbol	Bezeichnung	Symbol	Bezeichnung
Rohrleitungen/Elektrische Leitungen					
	Vorlauf - Heizung/Solar		Rücklauf Sole		Warmwasserzirkulation
	Rücklauf - Heizung/Solar		Trinkwasser		Elektrische Verdrahtung
	Vorlauf Sole		Warmwasser		Elektrische Verdrahtung mit Unterbrechung
Stellglieder/Ventile/Temperaturfühler/Pumpen					
	Ventil		Differenzdruckregler		Pumpe
	Revisionsbypass		Sicherheitsventil		Rückschlagklappe
	Strangreguliertventil		Sicherheitsgruppe		Temperaturfühler/-wächter
	Überströmventil		3-Wege-Stellglied (mischen/verteilen)		Sicherheitstemperaturbegrenzer
	Filter-Absperrventil		Warmwassermischer, thermostatisch		Abgastemperaturfühler/-wächter
	Kappenventil		3-Wege-Stellglied (umschalten)		Abgastemperaturbegrenzer
	Ventil, motorisch gesteuert		3-Wege-Stellglied (umschalten, stromlos geschlossen zu II)		Außentemperaturfühler
	Ventil, thermisch gesteuert		3-Wege-Stellglied (umschalten, stromlos geschlossen zu A)		Funk-Außentemperaturfühler
	Absperrventil, magnetisch gesteuert		4-Wege-Stellglied		...Funk...
Diverses					
	Thermometer		Ablauftrichter mit Geruchsverschluss		Hydraulische Weiche mit Fühler
	Manometer		Systemtrennung nach EN1717		Wärmetauscher
	Füllen/Entleeren		Ausdehnungsgefäß mit Kappenventil		Volumenstrommesseinrichtung
	Wasserfilter		Magnetitabscheider		Auffangbehälter
	Wärmemengenzähler		Luftabscheider		Heizkreis
	Warmwasseraustritt		Automatischer Entlüfter		Fußboden-Heizkreis
	Relais		Kompensator		Hydraulische Weiche
	Elektrischer Zuheizer				

Tab. 8 Hydraulische Symbole

12.3 Schaltplan elektrische Verdrahtung

12.3.1 Schaltplan für elektrischen Zuheizter 9 kW 3N~, ODU Split 2/4/6/8 1N~

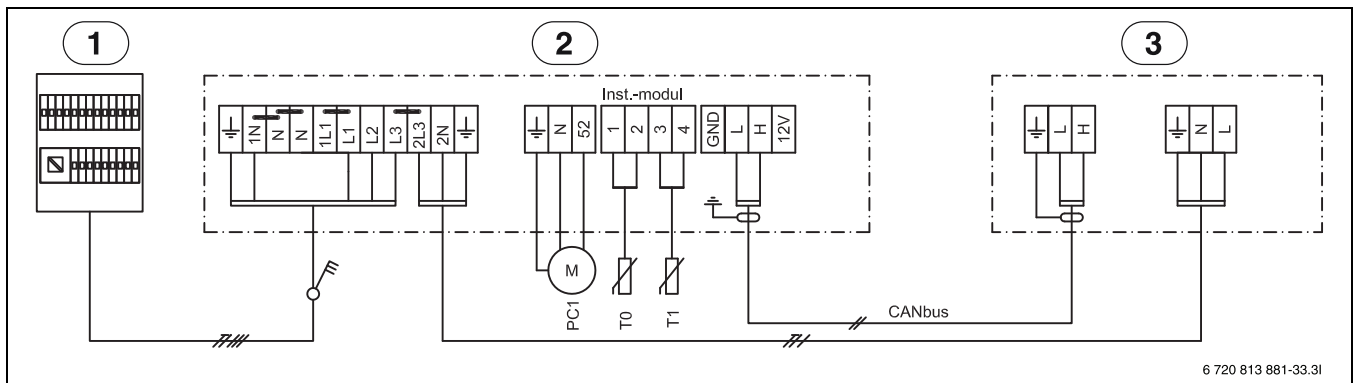


Bild 28 Schaltplan 9 kW 3N~

- [1] Hauptverteiler
- [2] Inneneinheit 9 kW, 400V 3N~
- [3] Außeneinheit 230V 1N~
- [PC1] Umwälzpumpe der Heizungsanlage
- [T0] Vorlauftemperaturfühler
- [T1] Außentemperaturfühler



Im Parallelbetrieb von Wärmepumpe und elektrischen Zuheizter dürfen in der Konfiguration nur 6 kW Leistung für den Zuheizter aktiviert werden, ansonsten ist eine separate Spannungsversorgung zur Wärmepumpe über den Hauptverteiler erforderlich.

12.3.2 Schaltplan für elektrischen Zuheizter 9 kW 1N~, ODU Split 2/4/6/8/11s/13s/15s 1N~

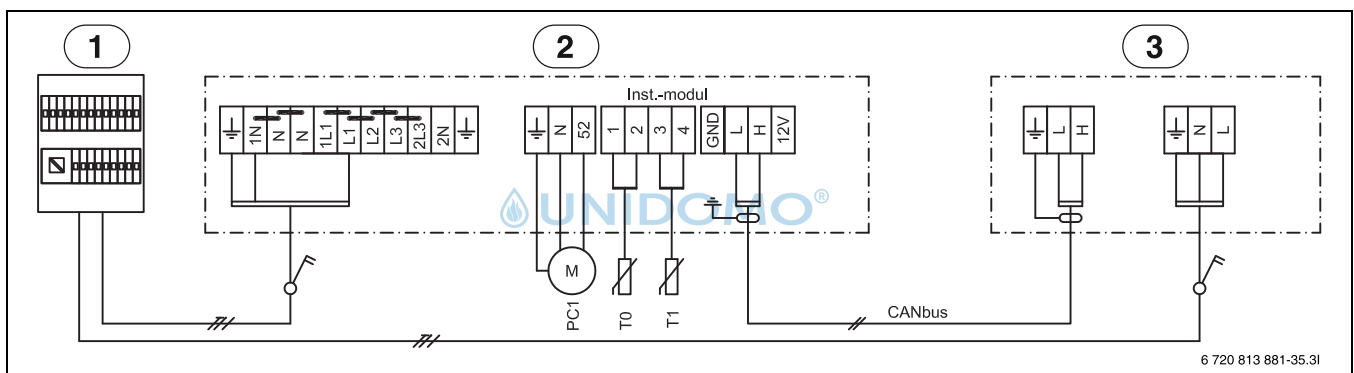


Bild 29 Schaltplan 9 kW 1N~

- [1] Hauptverteiler
- [2] Inneneinheit 9 kW, 400V 1N~
- [3] Außeneinheit 230V 1N~
- [PC1] Umwälzpumpe der Heizungsanlage
- [T0] Vorlauftemperaturfühler
- [T1] Außentemperaturfühler

12.3.3 Schaltplan für elektrischen Zuheizter 9 kW 3N~, ODU Split 11t/13t/15t 3N~

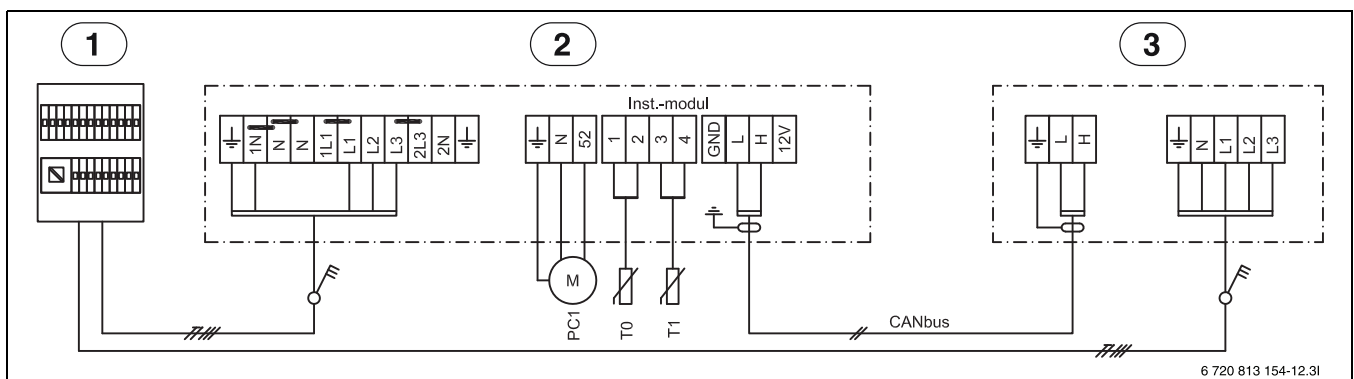


Bild 30 Schaltplan 9 kW 3N~, Alternativschaltung

- [1] Hauptverteiler
- [2] Inneneinheit 9 kW, 400V 3N~
- [3] Außeneinheit 230V 3N~
- [PC1] Umwälzpumpe der Heizungsanlage
- [T0] Vorlauftemperaturfühler
- [T1] Außentemperaturfühler



Wenn die Option für die maximale Nutzung des elektrischen Zuheizters während des Kompressorbetriebs auf 6 kW oder weniger eingestellt ist, elektrischen Zuheizter nur an zwei Phasen in Verbindung mit Außeneinheit anschließen.

12.3.4 EMS / CAN-BUS-Schaltplan

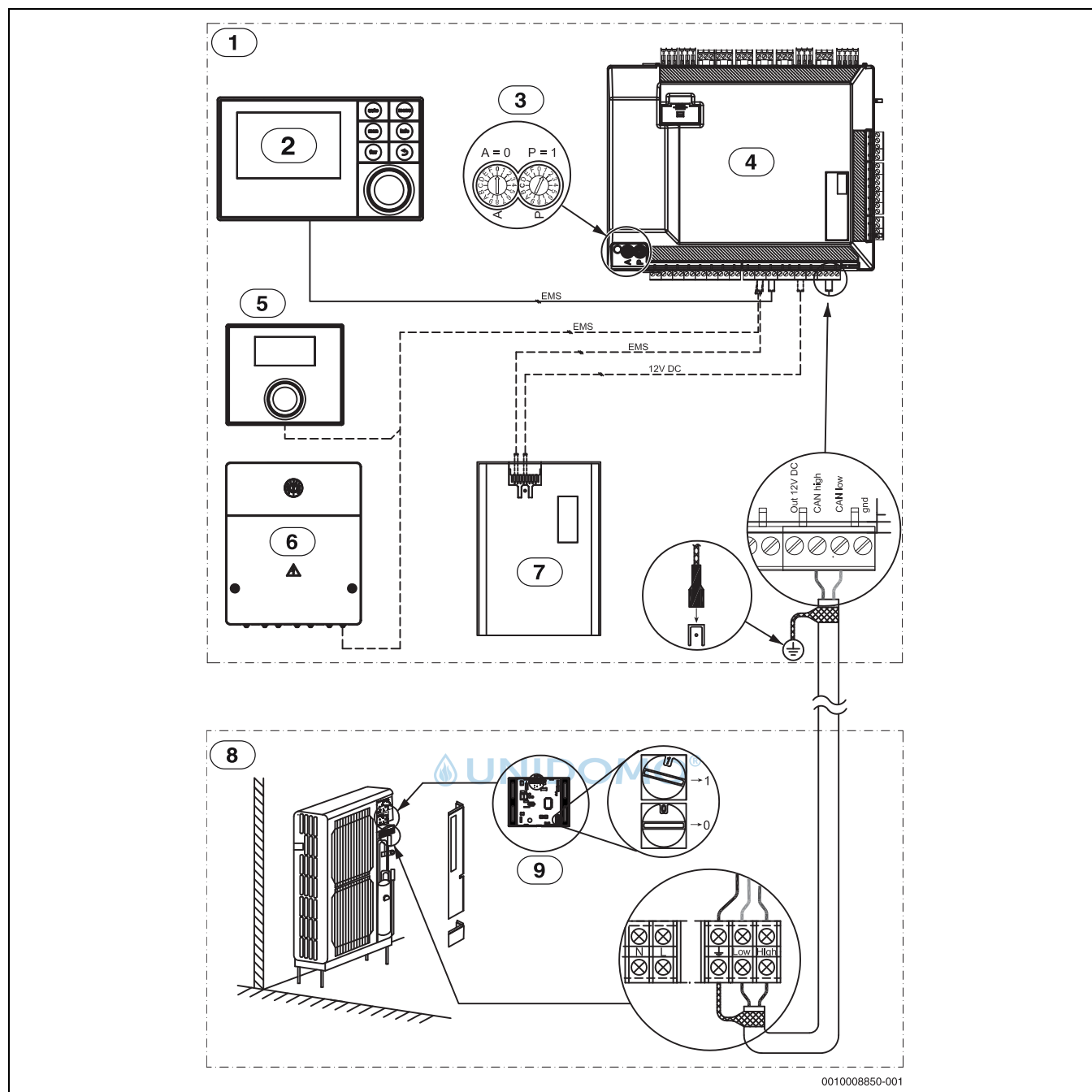


Bild 31 EMS/CAN-BUS-Schaltplan

- [1] Inneneinheit
- [2] Reglerdisplay
- [3] Adresseinstellung (→ Tabelle 9)
- [4] Leiterplatte Installationsmodul
- [5] Temperaturregler (Zubehör)
- [6] System-Modul (Zubehör)
- [7] Internetschnittstelle (Zubehör)
- [8] Außeneinheit
- [9] Leiterplatte CAN-Schnittstelle

Adresseinstellung	
P = 1	9-kW-Elektro-Heizeinsatz
P = B	9-kW-Elektro-Heizeinsatz, groß Umwälzpumpe
A = 0	Grundeinstellung

Tab. 9 Adresseinstellung

12.3.5 Spannungsversorgung Außen- und Inneneinheit, elektrischer Zuheizer 9kW 1/3N~

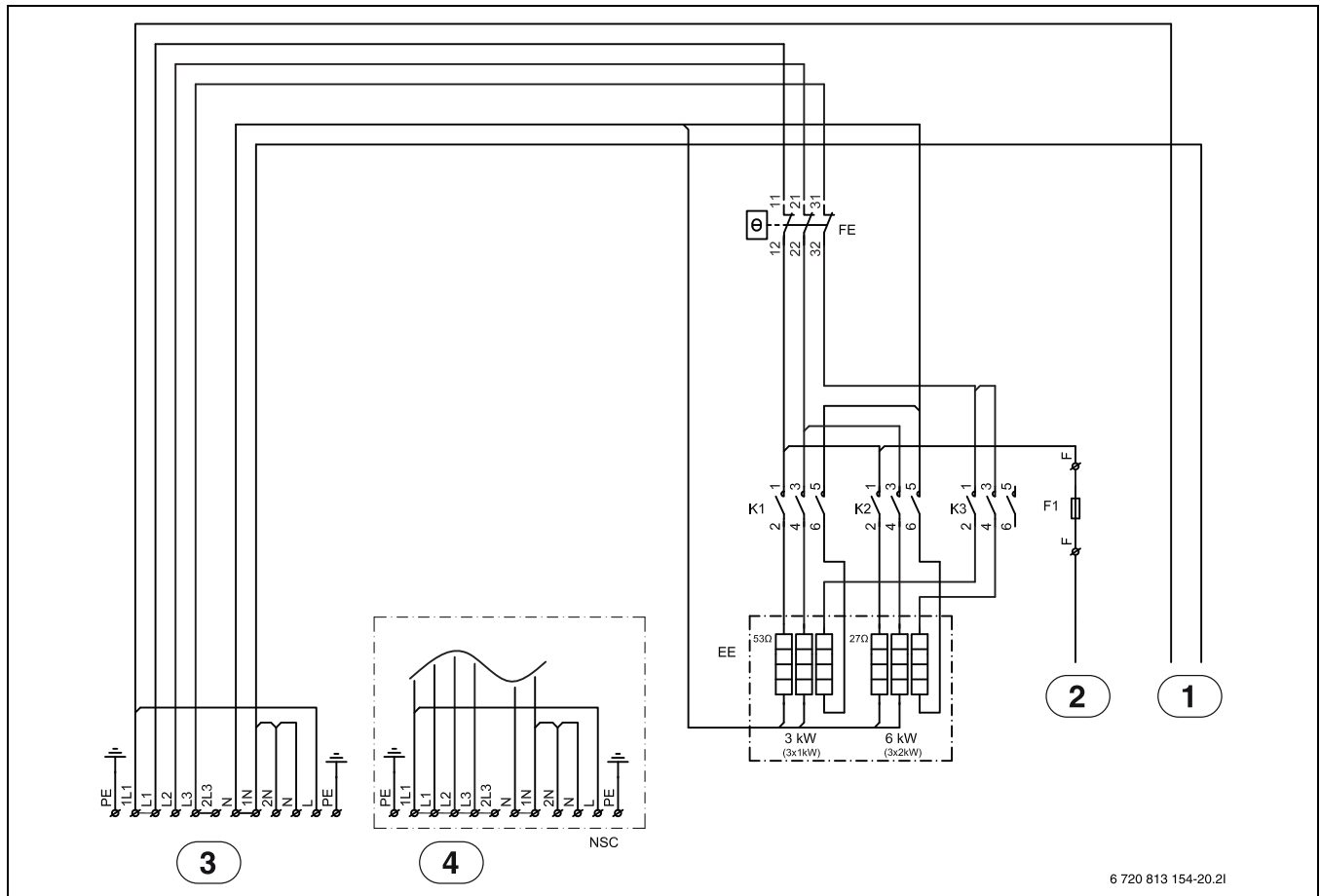


Bild 32 Spannungsversorgung 9-kW-Inneneinheit



- [1] Betriebsspannung Installationsmodul ([1] Abb. 15)
- [2] Alarmausgang elektrischer Zuheizer ([2] Abb. 15)
- [3] Eingang 400V 3N~
- [4] Eingang 230V 1N~
- [EE] Elektrischer Zuheizer
- [FE] Überhitzungsschutz elektr. ZH
- [F1] Sicherung auf Klemme
- [K1] Schütz Zuheizerstufe 1
- [K2] Schütz Zuheizerstufe 2
- [K3] Schütz Zuheizerstufe 3

- Nur elektrischer Zuheizer, Kompressor aus: 2-4-6-9 kW



Im Parallelbetrieb von Wärmepumpe und elektrischen Zuheizer dürfen in der Konfiguration nur 6 kW Leistung für den Zuheizer aktiviert werden, ansonsten ist eine separate Spannungsversorgung zur Wärmepumpe über den Hautverteiler erforderlich.

**400V 3N~**

Anschluss an: L1-L2-L3-1N-PE.

Versorgung der Außeneinheit: 2L3-2N-PE.

Bedienfeld: L-N-PE

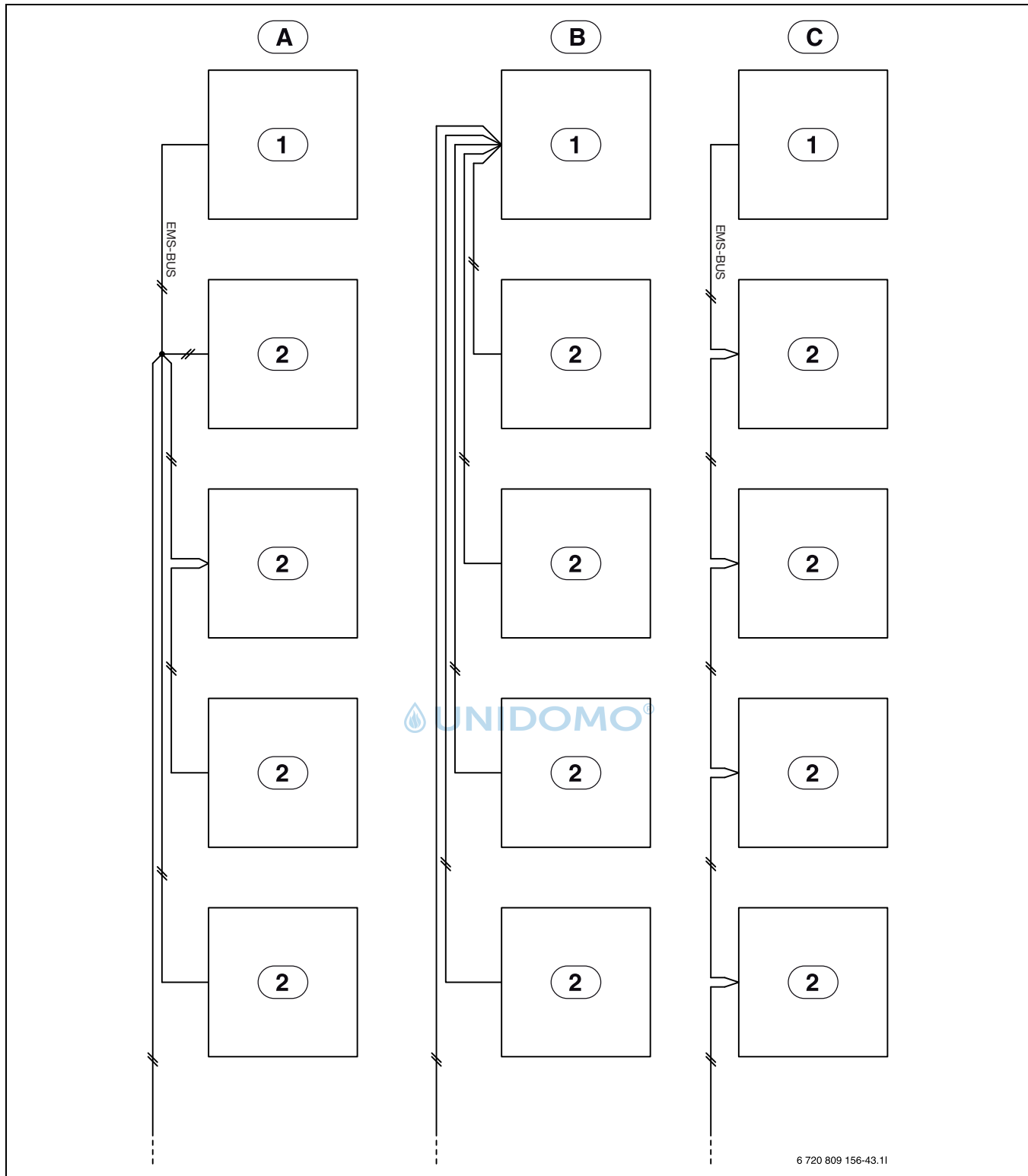
**230V 1N~**

Anschluss an: L1-1N-PE.

Brücken beachten.

- Elektrischer Zuheizer im Kompressormodus: 2-4-6 kW (K3 gesperrt)

12.3.6 Alternativer Anschluss zum EMS-BUS



6 720 809 156-43.11

Bild 33 Alternativer Anschluss zum EMS-BUS

- [A] Sternförmiges Netz und Reihenschaltung mit externem Anschlusskasten
- [B] Sternförmiges Netz
- [C] Reihenschaltung
- [1] Installationsmodul
- [2] Zubehörmodule (z. B. Temperaturregler, Mischventilmodul, Solarmodul)

12.4 Elektrischer Anschluss EVU

Das EVU-Relais mit 3 Hauptkontakten und 1 Hilfskontakt muss entsprechend der Leistung des elektrischen Zuheizers dimensioniert sein. Das Relais muss vom Elektroinstallateur oder dem Spannungsversorgungs-

unternehmen geliefert werden. Die Bedieneinheit benötigt ein potentialfreies Öffnen-/Schließ-Signal entsprechend den Einstellungen der Bedieneinheit. Bei aktivem EVU erscheint auf der Anzeige der Bedieneinheit ein entsprechendes Symbol.

12.4.1 Klemmenbelegung im Schaltkasten, elektrischer Zuheizer 9 kW 3 N~, EVU

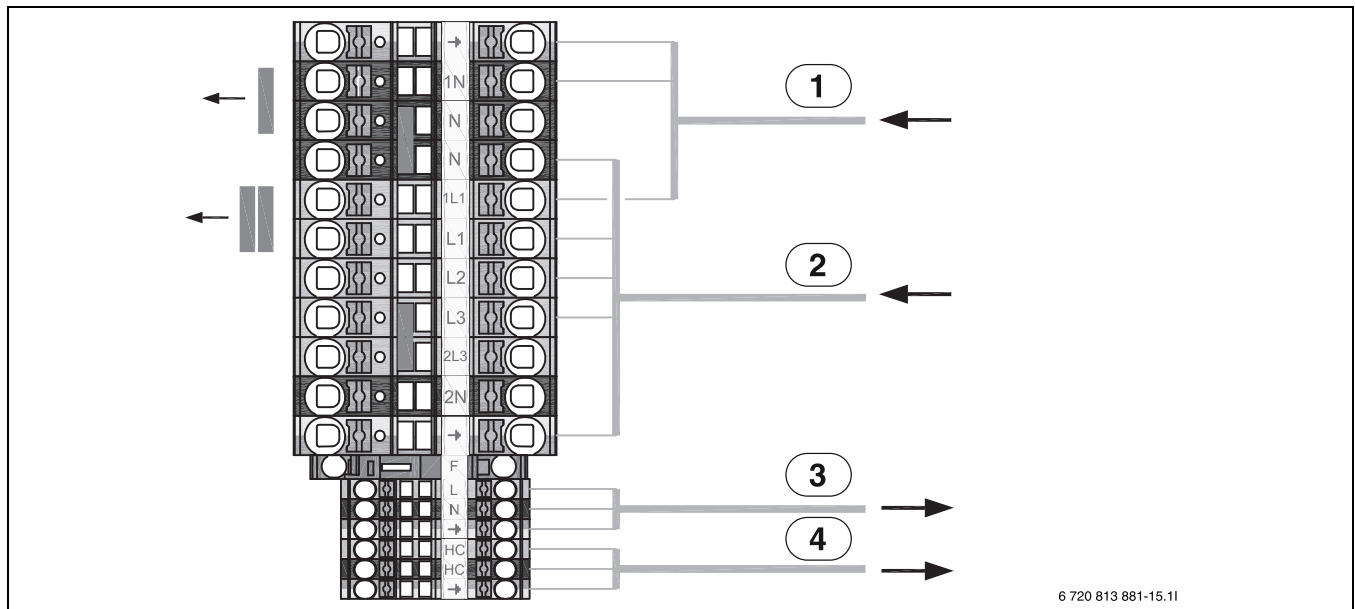


Bild 34 Klemmenbelegung im Schaltkasten

- [1] 230 V 1 N~ 10 A, Eingang an Steuergerät HC100
- [2] 400 V 3 N~ Max. 16 A, Eingang an elektrischem Zuheizer
- [3] 230 V 1 N~, Regler (EMS Module) Zubehör
- [4] 230 V 1 N~, Heizkabel für Kondensatauffangwanne (Zubehör)



Die Außeneinheit benötigt eine separate Spannungsversorgung über den Hauptverteiler.

UNIDOMO

12.4.2 Klemmenbelegung im Schaltkasten, elektrischer Zuheizer 9 kW 1N~, EVU

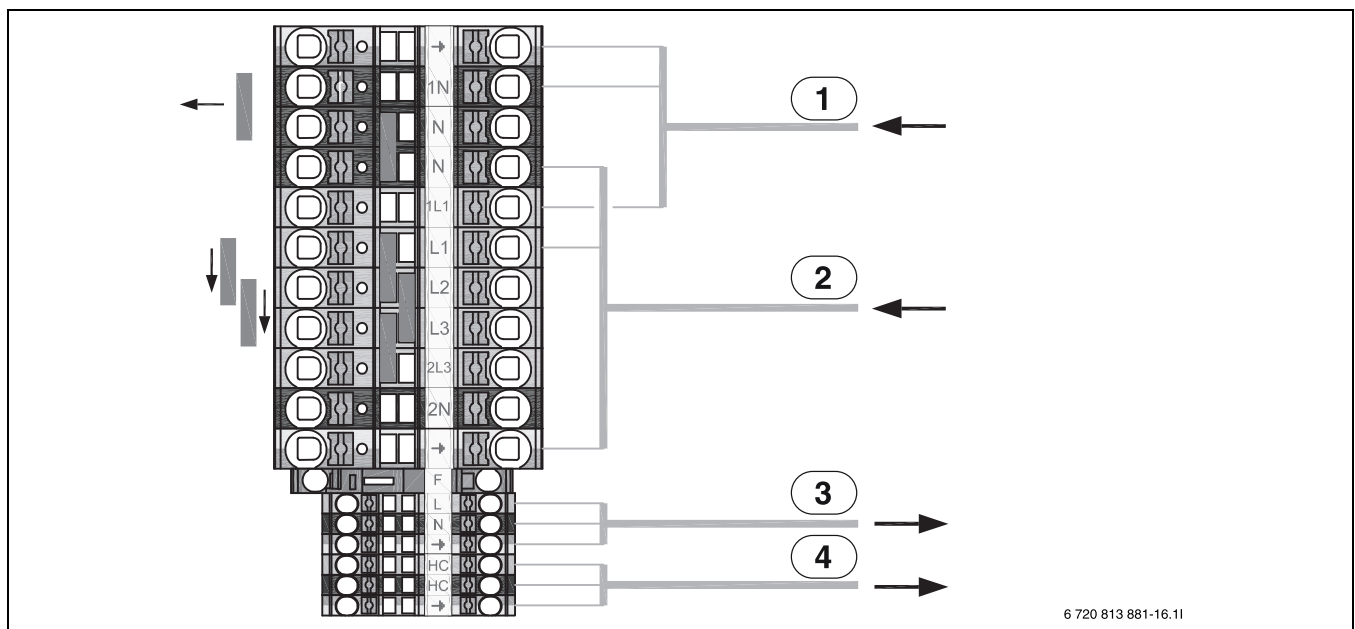


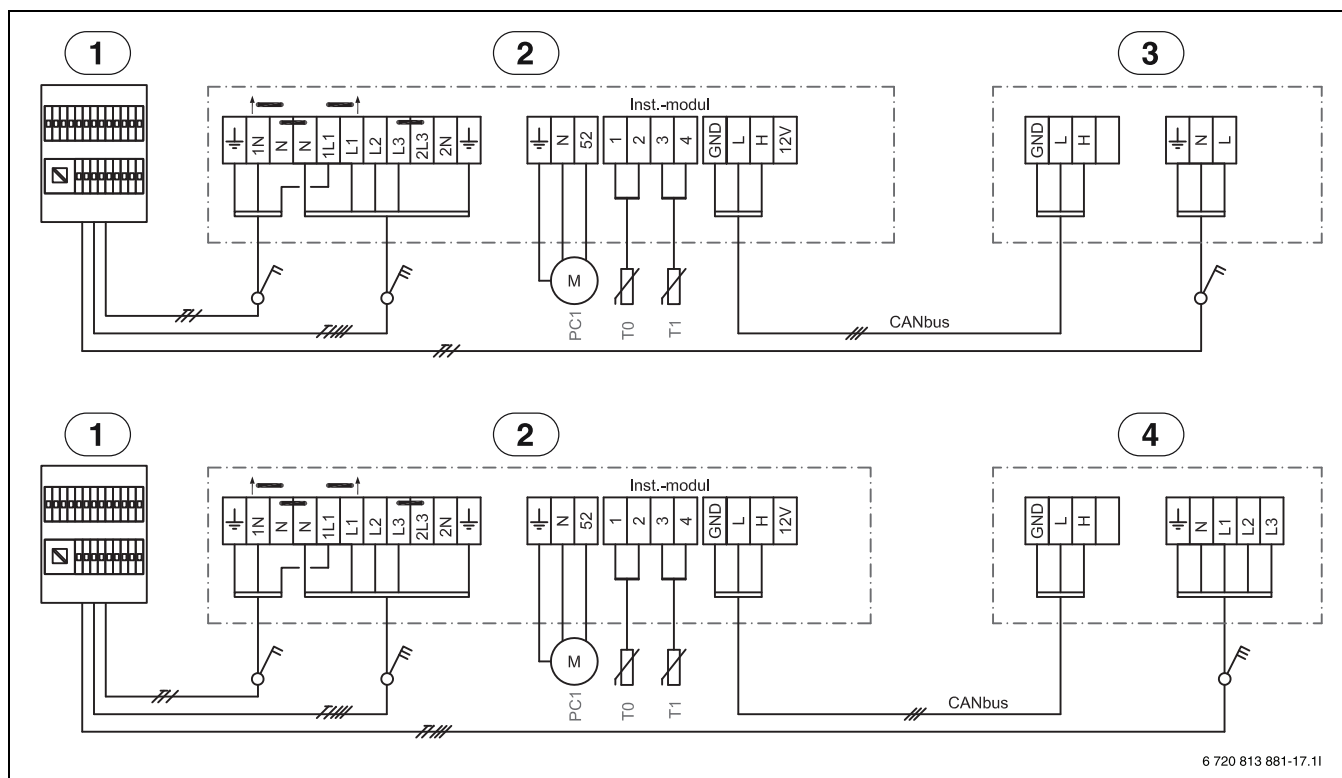
Bild 35 Klemmenbelegung im Schaltkasten

- [1] 230 V 1 N~ 10 A, Eingang an Steuergerät HC100
- [2] 400 V 1N~ Max. 50A, Eingang an elektrischem Zuheizer
- [3] 230 V 1 N~, Regler (EMS Module) Zubehör
- [4] 230 V 1 N~, Heizkabel für Kondensatauffangwanne (Zubehör)



Die Außeneinheit benötigt eine separate Spannungsversorgung über den Hauptverteiler.

12.4.3 EVU-Schaltplan für elektrischen Zuheizer 9 kW 3N~, ODU Split 2/4/6/8 1 N~ und 11t/13t/15t 3N~



6 720 813 881-17.11

Bild 36 Schaltplan 9 kW 3N~

- [1] Hauptverteiler
- [2] Inneneinheit 9 kW, 400V 3N~
- [3] Außeneinheit 230V 1N~
- [4] Außeneinheit 400V 3N~
- [PC1] Umwälzpumpe der Heizungsanlage
- [T0] Vorlauftemperaturfühler
- [T1] Außentemperaturfühler



Elektrischer Zuheizer L1-L2, Außeneinheit L3. Elektrischer Zuheizer L3, Verwendung in der Regel nicht zusammen mit Außeneinheit 3N~.

12.4.4 Schaltplan für EVU/SG

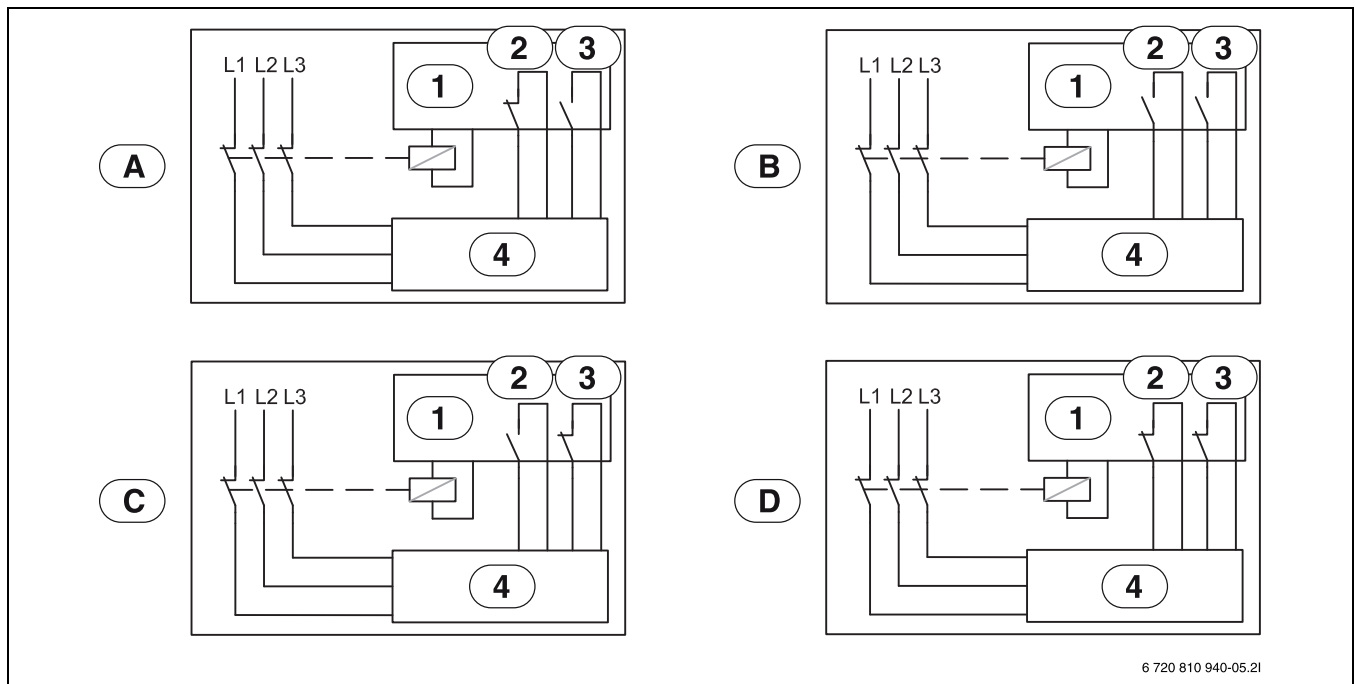


Bild 37 Schaltplan für EVU/SG (Smart Grid)

- [1] Tarifsteuerung
- [2] EVU
- [3] SG (Smart Grid)
- [4] Bedieneinheit für Außeneinheit/Inneneinheit
- [A] Status 1, Standby
EVU-Funktion = 1
SG-Funktion = 0
- [B] Status 2, Normalbetrieb
EVU-Funktion = 0
SG-Funktion = 0
- [C] Status 3, Heizkreistemperaturanhebung
EVU-Funktion = 0
SG-Funktion = 1
- [D] Status 4, Zwangsbetrieb
EVU-Funktion = 1
SG-Funktion = 1



12.4.5 EVU 1, Abschalten von Kompressor und elektrischem Zuheizer

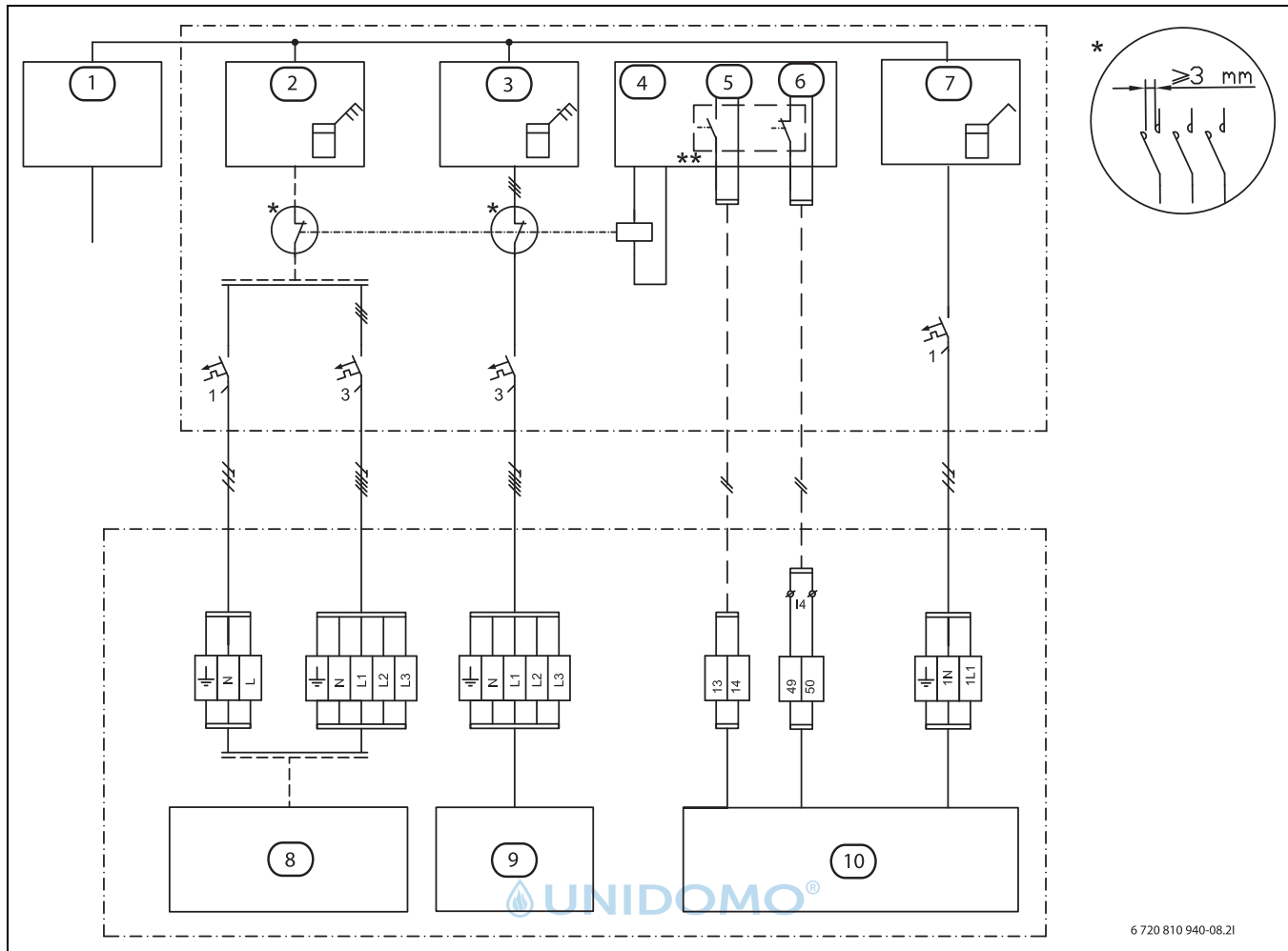


Bild 38 EVU-Typ 1

- [1] Stromversorgung
- [2] Stromzähler Außeneinheit, Niedrigtarif
- [3] Stromzähler Inneneinheit, Niedrigtarif
- [4] Tarifüberwachung, EVU
- [5] Tarifsteuerung, EVU
- [6] Tarifsteuerung, SG
- [7] Stromzähler, Gebäude 1 Phase
- [8] Außeneinheit (Kompressor)
- [9] Elektrischer Zuheizer
- [10] Bedieneinheit und Installationsmodul

* Das Relais muss für die Leistung der Außeneinheit und des elektrischen Zuheizers ausgelegt sein. Das Relais muss vom Installateur oder dem Energieversorger geliefert werden. Der externe Eingang auf dem Installationsmodul (Klemme 13/14) benötigt ein potentialfreies Signal. Der Schaltzustand für die Aktivierung der EVU- bzw. Smart Grid-Funktion (geschlossen oder offen) kann in der Bedieneinheit eingestellt werden. Während der Sperrzeit wird das Sperrzeitsymbol im Display angezeigt.

** Der Schaltkontakt des Relais, welches an den Klemmen 13, 14 und 49, 50 des Installationsmoduls angeschlossen wird, muss für 5 V und 1 mA ausgelegt sein.

12.4.6 EVU 2, nur Abschalten des Kompressors

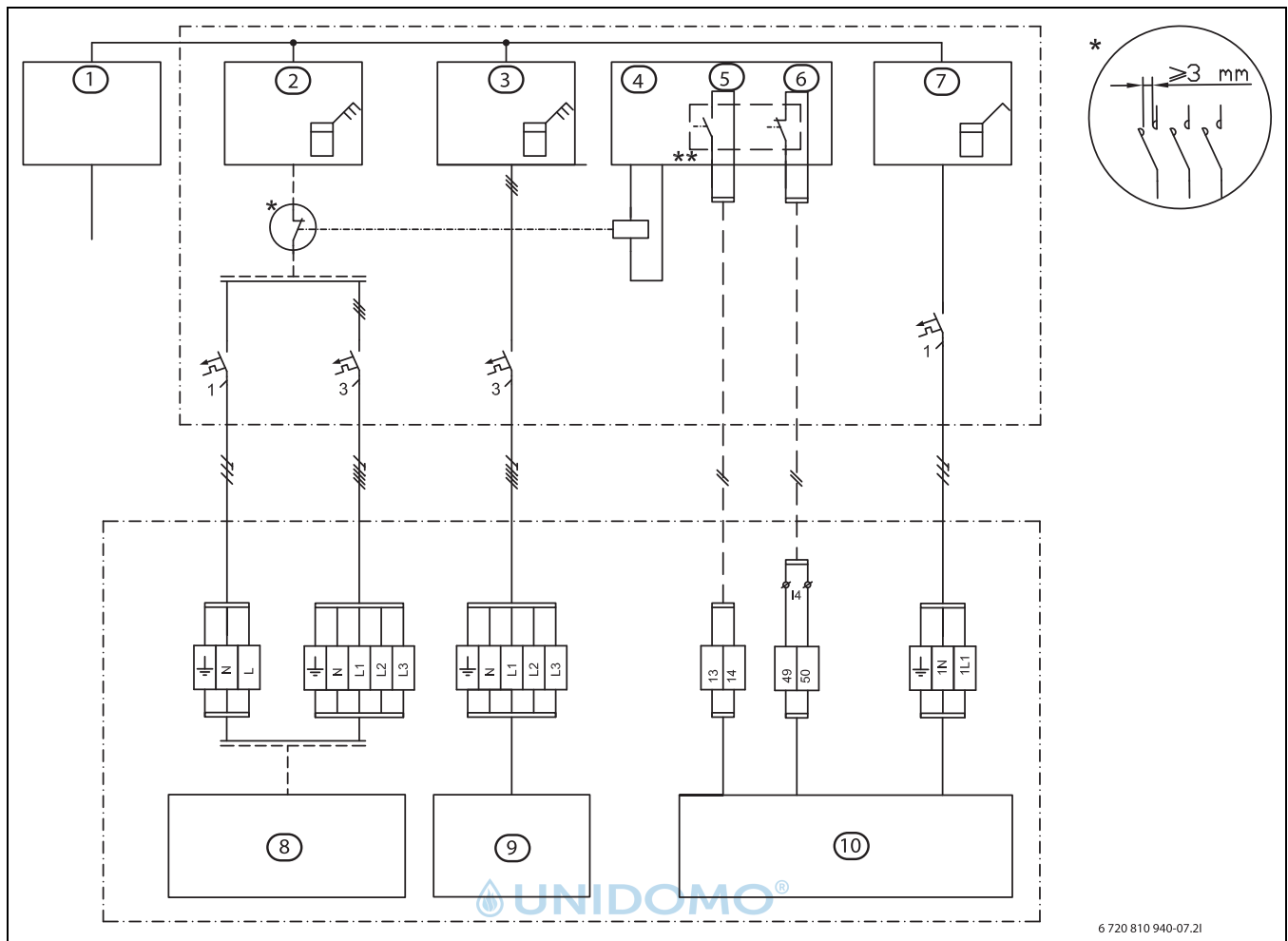


Bild 39 EVU-Typ 2

- [1] Stromversorgung
- [2] Stromzähler Außeneinheit, Niedrigtarif
- [3] Stromzähler Inneneinheit, Hochtarif
- [4] Tarifüberwachung, EVU
- [5] Tarifsteuerung, EVU
- [6] Tarifsteuerung, SG
- [7] Gebäudestromzähler, 1 Phase, Hochtarif
- [8] Außeneinheit (Kompressor)
- [9] Elektrischer Zuheizer in der Inneneinheit
- [10] Steuerung in der Inneneinheit entfernen

* Das Relais muss für die Leistung der Außeneinheit ausgelegt sein. Das Relais muss vom Installateur oder dem Energieversorger geliefert werden. Der externe Eingang auf dem Installationsmodul (Klemme 13/14) benötigt ein potentialfreies Signal. Der Schaltzustand für die Aktivierung der EVU- bzw. Smart Grid-Funktion (geschlossen oder offen) kann in der Bedieneinheit eingestellt werden. Während der Sperrzeit wird das Sperrzeitsymbol im Display angezeigt.

** Der Schaltkontakt des Relais, welches an den Klemmen 13, 14 und 49, 50 des Installationsmoduls angeschlossen wird, muss für 5 V und 1 mA ausgelegt sein.

12.4.7 EVU 3, nur Abschaltung des elektrischen Zuheizers

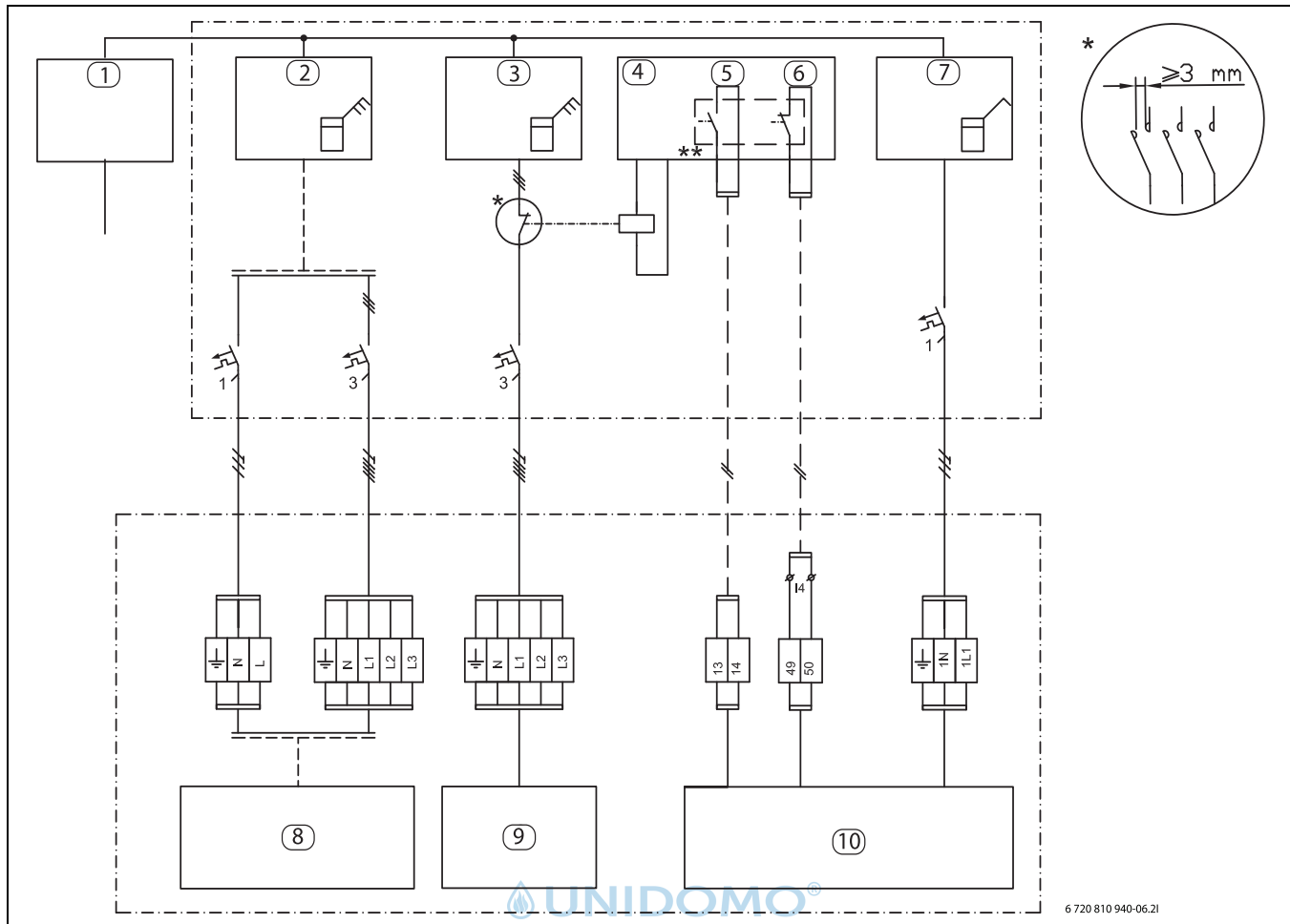


Bild 40 EVU-Typ 2

- [1] Spannungsversorgung
- [2] Stromzähler Außeneinheit, Hochtarif
- [3] Stromzähler Inneneinheit, Niedrigtarif
- [4] Tarifüberwachung, EVU
- [5] Tarifsteuerung, EVU
- [6] Tarifsteuerung, SG
- [7] Gebäudestromzähler, 1 Phase, Hochtarif
- [8] Außeneinheit
- [9] Elektrischer Zuheizer in der Inneneinheit
- [10] Steuerung in der Inneneinheit entfernen

* Das Relais muss für die Leistung des elektrischen Zuheizers ausgelegt sein. Das Relais muss vom Installateur oder dem Energieversorger geliefert werden. Der externe Eingang auf dem Installationsmodul (Klemme 13/14) benötigt ein potentialfreies Signal. Der Schaltzustand für die Aktivierung der EVU- bzw. Smart Grid-Funktion (geschlossen oder offen) kann in der Bedieneinheit eingestellt werden. Während der Sperrzeit wird das Sperrzeitsymbol im Display angezeigt.

** Der Schaltkontakt des Relais, welches an den Klemmen 13, 14 und 49, 50 des Installationsmoduls angeschlossen wird, muss für 5 V und 1 mA ausgelegt sein.

12.4.8 Smart Grid

Die Außeneinheit ODU Split ist Smart Grid Ready. Die EVU-Abschaltung ist ein Teil dieser Funktionalität.

Die EVU-Abschaltung erlaubt dem Energieversorger, die Außeneinheit ODU abzuschalten. Die Smart Grid-Funktion erweitert die Eingriffsmöglichkeiten des Energieversorgers dahin gehend, dass er der Außeneinheit ODU zu bestimmten Zeiten einen Anlaufbefehl geben kann, z. B. wenn günstiger Strom verfügbar ist.

Zusätzlich zum Anschluss für die EVU-Abschaltung ist ein zweiter Anschluss vom Hausanschlusskasten zur Außeneinheit ODU erforderlich, um die Smart Grid-Funktionalität zu nutzen.

Hinweis: Bitte kontaktieren Sie Ihren Energieversorger zur möglichen Nutzung der Smart Grid-Funktion.

Die Smart Grid-Funktionalität ist automatisch aktiviert, wenn der externe Eingang 1 für die EVU-Abschaltung konfiguriert ist.

Die Heizungsanlage muss einen Pufferspeicher und ausschließlich gemischte Heizkreise enthalten, damit ein Anlaufbefehl (externer Eingang i4) wirksam werden kann.

Die Außeneinheit ODU arbeitet abhängig von den Signalen, die der Energieversorger über die zwei Smart Grid-Verbindungsleitungen übermittelt.

- Ihre Abschaltung erfolgt gemäß der Konfiguration EVU-Abschaltung 1/2/3
- Sie arbeitet normal gemäß den Wärmeanforderungen aus dem Heizungsanlage.
- Oder sie erhält einen Anlaufbefehl, um den Pufferspeicher zu laden. Eine Ladung kann jedoch nur erfolgen, wenn die Temperatur im Pufferspeicher unterhalb der Maximaltemperatur liegt. Andernfalls bleibt die Außeneinheit ODU aus.

12.5 Kabelplan

	Bezeichnung	min. Querschnitt	Kabeltyp	max. Länge	anklemmen an	Anschluss an Klemme	Spannungsquelle
Umschaltventil	VW1	3 x 1,5mm ²	Kabel integriert		Inneneinheit	53 / 54 / N	IDU
Pumpe 1. HK	PC1	3 x 1,5mm ²	PVC Schlauchleitung		Inneneinheit	52 / N / PE	
Zirkulationspumpe	PW2	3 x 1,5mm ²	PVC Schlauchleitung			58 / N / PE	
Verbindungsltg. IDU - ODU	CAN-BUS	2 x 2 x 0,75mm ²	LIYCY (TP)	30m		Can High 31(H) Can Low 32(L) 12V wird nicht benötigt	2-Draht Verbindung, Schirmung an beiden Enden
Spannungsversorgung	IDU E/T/TS	5 x 2,5mm ²	NY Y		Inneneinheit		Unterverteilung 3 x C16
Spannungsversorgung	IDU B	3 x 1,5mm ²	NY Y		Inneneinheit	L / N / PE	Unterverteilung 1x C16
Heizkabel		3 x 1,5mm ²	NY Y	3m	Inneneinheit	56 / N / (HC / HC)	IDU / HC / HC
EMS - Module	MM100, SM100..	0,5mm ²	J-Y (ST)Y 2 x 2 x 0,6	100m	Inneneinheit	19 / 20	
Anforderung Kessel	EE3	3 x 1,5mm ²	PVC Schlauchleitung		(Inneneinheit)	59 / N über Koppelrelais an I1 oder WA-Klemme Basiscontroller	
0-10V Ansteuerung Kessel	EMO	2 x 2 x 0,75mm ²	LIYCY (TP)		Inneneinheit	38 / 39	Basiscontroller
PV-Funktion		0,4mm ²	J-Y (ST)Y 2 x 2 x 0,6			Von Wechselrichter an Klemme I1 oder I4 der IDU, EVU-Sperre oder Smart Grid	
Smart Grid		0,4mm ²	J-Y (ST)Y 2 x 2 x 0,6			Von Rundsteuerempfänger an Kontakt I4, Klemme 49, 50 der IDU	
EVU-Sperrsignal		3 x 1,5mm ²	PVC Schlauchleitung			Von Rundsteuerempfänger an Kontakt I1, Klemme 13, 14 der IDU	

Tab. 10 Anschluss an Inneneinheiten IDU E/T/TS und B

Fühler	Bezeichnung	min. Querschnitt	Kabeltyp	max. Länge	anklemmen an	Anschluss an Klemme	Spannungsquelle
Außen	T1	0,5 mm ²	J-Y (ST)Y 2 x 2 x 0,6		Inneneinheit	3 / 4	
Vorlauf	T0	0,5 mm ²	J-Y (ST)Y 2 x 2 x 0,6		Inneneinheit	1 / 2	
Warmwasser	TW1	0,5 mm ²	J-Y (ST)Y 2 x 2 x 0,6		Inneneinheit	5 / 6	
Wärmequelle	TL2		Kabel mit Stecker		Inneneinheit, Kabel mit Gegenstecker		
Taupunktsensor	MK2 (max. 5x)	0,5 mm ²	Kabel integriert		Inneneinheit	34 / 35	
Fühler gem. HK	TC1	0,5 mm ²	J-Y (ST)Y 2 x 2 x 0,6	100m	MM100	1 / 2	
Fühler Schwimmbad-Temperaturfühler	TC1	0,5 mm ²	J-Y (ST)Y 2 x 2 x 0,6	100m	MP100	1 / 2	

Tab. 11 Kabelplan Fühler

12.6 Messwerte von Temperaturfühlern

Inneneinheit

Für Temperaturfühler, die an der Inneneinheit angeschlossen werden oder angeschlossen sind, (T0, T1, TW1, TCO, TC1) gelten die Messwerte aus Tab. 12 und 14.

! VORSICHT:

Personen- oder Sachschäden durch falsche Temperatur!

Wenn Fühler mit falschen Eigenschaften verwendet werden, sind zu hohe oder zu niedrige Temperaturen möglich.

- Sicherstellen, dass die verwendeten Temperaturfühler den angegebenen Werten entsprechen (siehe Tabellen unten).

°C	Ω	°C	Ω	°C	Ω	°C	Ω
20	12488	40	5331	60	2490	80	1256
25	10001	45	4372	65	2084	85	1070
30	8060	50	3605	70	1753	90	915
35	6536	55	2989	75	1480	-	-

Tab. 12 Vorlauf-Temperaturfühler T0, TCO, TC1

°C	Ω	°C	Ω	°C	Ω	°C	Ω
20	14772	40	6653	60	3243	80	1704
25	11981	45	5523	65	2744	85	1464
30	9786	50	4608	70	2332	90	1262
35	8047	55	3856	75	1990	-	-

Tab. 13 Warmwasser-Temperaturfühler TW1

°C	Ω	°C	Ω	°C	Ω
-40	154300	5	11900	50	1696
-35	111700	10	9330	55	1405
-30	81700	15	7370	60	1170
-25	60400	20	5870	65	980
-20	45100	25	4700	70	824
-15	33950	30	3790	75	696
-10	25800	35	3070	80	590
-5	19770	40	2510	85	503
0	15280	45	2055	90	430

Tab. 14 Außentemperaturfühler T1

13 Inbetriebnahmeprotokoll

Datum der Inbetriebnahme:	
Adresse des Kunden:	Nachname, Vorname:
	Postanschrift:
	Ort:
	Telefon:
Installationsunternehmen:	Nachname, Vorname:
	Straße:
	Ort:
	Telefon:
Produktdaten:	Produkttyp:
	TTNR:
	Seriennummer:
	FD-Nr.:
Anlagenkomponenten:	Bestätigung/Wert
Temperaturregler	<input type="checkbox"/> Ja <input type="checkbox"/> Nein
Temperaturregler mit Feuchtfühler	<input type="checkbox"/> Ja <input type="checkbox"/> Nein
Typ:	
Solareinbindung	<input type="checkbox"/> Ja <input type="checkbox"/> Nein
Pufferspeicher	<input type="checkbox"/> Ja <input type="checkbox"/> Nein
Typ/Volumen (l):	
Warmwasserspeicher	<input type="checkbox"/> Ja <input type="checkbox"/> Nein
Typ/Volumen (l):	
Sonstige Komponenten	<input type="checkbox"/> Ja <input type="checkbox"/> Nein
Welche?	
Mindestabstände Wärmepumpe:	
Steht die Wärmepumpe auf einer festen, ebenen Fläche?	<input type="checkbox"/> Ja <input type="checkbox"/> Nein
Ist die Wärmepumpe stabil verankert?	<input type="checkbox"/> Ja <input type="checkbox"/> Nein
Steht die Wärmepumpe so, dass kein Schnee vom Dach darauf rutschen kann?	<input type="checkbox"/> Ja <input type="checkbox"/> Nein
Mindest-Wandabstand?mm	
Seitliche Mindestabstände?mm	
Mindestabstand zur Decke?mm	
Mindestabstand vor der Wärmepumpe?mm	
Kondensatleitung Wärmepumpe	
Ist die Kondensatleitung mit einem Heizkabel versehen?	<input type="checkbox"/> Ja <input type="checkbox"/> Nein
Anschlüsse an der Wärmepumpe	
Wurden die Anschlüsse fachgerecht ausgeführt?	<input type="checkbox"/> Ja <input type="checkbox"/> Nein
Wer hat die Anschlussleitung verlegt/bereitgestellt?	
Mindestabstände Inneneinheit:	
Mindest-Wandabstand?mm	
Mindestabstand vor der Einheit?mm	
Heizung:	
Druck im Ausdehnungsgefäß ermittelt? bar	
Die Heizungsanlage wurde entsprechend dem ermittelten Druck im Ausdehnungsgefäß gefüllt auf bar	
Wurde die Heizungsanlage vor der Installation gespült?	<input type="checkbox"/> Ja <input type="checkbox"/> Nein
Wurde der Partikelfilter gereinigt?	<input type="checkbox"/> Ja <input type="checkbox"/> Nein
Elektrischer Anschluss:	
Wurden die Niederspannungsleitungen mit einem Mindestabstand von 100 mm zu 230-V-/400-V-Leitungen verlegt?	<input type="checkbox"/> Ja <input type="checkbox"/> Nein
Wurden die CAN-BUS-Anschlüsse laut Anleitung ausgeführt?	<input type="checkbox"/> Ja <input type="checkbox"/> Nein
Wurde ein Leistungswächter angeschlossen?	<input type="checkbox"/> Ja <input type="checkbox"/> Nein
Befindet sich der Außentemperaturfühler T1 an der kältesten Hausseite?	<input type="checkbox"/> Ja <input type="checkbox"/> Nein
Netzanschluss:	
Stimmt die Phasenfolge von L1, L2, L3, N und PE in der Außeneinheit?	<input type="checkbox"/> Ja <input type="checkbox"/> Nein
Stimmt die Phasenfolge von L1, L2, L3, N und PE in der Inneneinheit?	<input type="checkbox"/> Ja <input type="checkbox"/> Nein

Wurde der Netzanschluss entsprechend der Installationsanleitung ausgeführt?	<input type="checkbox"/> Ja <input type="checkbox"/> Nein
Sicherung für Wärmepumpe und elektrischen Zuheizer, Auslösemerkmale?	
Manueller Betrieb:	
Wurde ein Funktionstest einzelner Komponentengruppen (Pumpe, Mischventil, Umschaltventil, Kompressor usw.) durchgeführt?	<input type="checkbox"/> Ja <input type="checkbox"/> Nein
Bemerkungen:	
Wurden die Temperaturwerte im Menü überprüft und dokumentiert?	<input type="checkbox"/> Ja <input type="checkbox"/> Nein
T0	_____ °C
T1	_____ °C
TW1	_____ °C
TC0	_____ °C
TC1	_____ °C
Einstellungen für Zuheizer:	
Zeitverzögerung Zuheizer	
Zuheizer sperren	<input type="checkbox"/> Ja <input type="checkbox"/> Nein
Elektrischer Zuheizer, Einstellungen für Anschlussleistung	
Zuheizer, maximale Temperatur	_____ °C
Sicherheitsfunktionen:	
Wärmepumpe bei niedrigen Außenlufttemperaturen sperren	
Wurde die Inbetriebnahme ordnungsgemäß ausgeführt?	<input type="checkbox"/> Ja <input type="checkbox"/> Nein
Sind weitere Maßnahmen des Installateurs notwendig?	<input type="checkbox"/> Ja <input type="checkbox"/> Nein
Bemerkungen:	
Unterschrift des Installateurs:	
Unterschrift des Kunden:	

Tab. 15 Inbetriebnahmeprotokoll





UNIDOMO®

Web: www.unidomo.de

Telefon: 04621- 30 60 89 0

Mail: info@unidomo.com

Öffnungszeiten: Mo.-Fr. 8:00-17:00 Uhr

VIESMANN

Buderus

 **Vaillant**

WOLF

 **JUNKERS**  **BOSCH**




OR remeha




DAIKIN

ROTEX

a member of DAIKIN group



-  Individuelle Beratung
-  Kostenloser Versand
-  Hochwertige Produkte

-  Komplettpakete
-  Über 15 Jahre Erfahrung
-  Markenhersteller

Buderus

Deutschland

Bosch Thermotechnik GmbH
Buderus Deutschland
Sophienstraße 30-32
D-35576 Wetzlar
Kundendienst: 01806 / 990 990
www.buderus.de
info@buderus.de



Österreich

Robert Bosch AG
Geschäftsbereich Thermotechnik
Göllnergasse 15-17
A-1030 Wien
Allgemeine Anfragen: +43 1 797 22 - 8226
Technische Hotline: +43 810 810 444
www.buderus.at
office@buderus.at

Schweiz

Buderus Heiztechnik AG
Netzibodenstr. 36,
CH- 4133 Pratteln
www.buderus.ch
info@buderus.ch

Luxemburg

Ferroknepper Buderus S.A.
Z.I. Um Monkeler
20, Op den Drieschen
B.P. 201 L-4003 Esch-sur-Alzette
Tél.: 0035 2 55 40 40-1
Fax: 0035 2 55 40 40-222
www.buderus.lu
info@buderus.lu