

Planungsunterlage

Warmwasserbereitung und Heizungsunterstützung

Logasol

Solartechnik

Buderus

Heizsysteme mit Zukunft.





UNIDOMO®

Web: www.unidomo.de

Telefon: 04621- 30 60 89 0

Mail: info@unidomo.com

Öffnungszeiten: Mo.-Fr. 8:00-17:00 Uhr

VIESMANN

Buderus

 **Vaillant**

WOLF

 **JUNKERS**  **BOSCH**

 **remeha**

 **DAIKIN**

ROTEX

a member of DAIKIN group



-  Individuelle Beratung
-  Kostenloser Versand
-  Hochwertige Produkte

-  Komplettpakete
-  Über 15 Jahre Erfahrung
-  Markenhersteller

Inhaltsverzeichnis

1 Grundlagen	4	3.4 Funktionsmodule für Buderus-Regelsystem	
1.1 Energieangebot der Sonne zum Nulltarif	4	Logamatic EMS plus	62
1.2 Energieangebot von Solaranlagen im Verhältnis zum	5	3.4.1 Solar-Funktionsmodul SM50	62
		3.4.2 Solar-Funktionsmodul SM100	63
		3.4.3 Solar-Funktionsmodul SM200	64
		3.5 Regelung von Solaranlagen mit 2 Verbrauchern	67
2 Technische Beschreibung der Systemkomponenten	6	3.5.1 Umschaltmodul SBU	68
2.1 Solarkollektoren	6	3.5.2 3-Wege-Umschaltventil VS-SU	69
2.1.1 Flachkollektor Logasol SKN4.0	6	3.5.3 Kombination von 1-Strang- und 2-Strang-Solarstationen in Heizungsanlagen mit 2 Verbrauchern	70
2.1.2 Hochleistungs-Flachkollektor Logasol SKT1.0	8	3.6 Regelung von Solaranlagen mit Heizungsunterstützung	71
2.1.3 Vakuumröhrenkollektoren Logasol SKR10 CPC und SKR5	10	3.6.1 Puffer-Bypass-Schaltung	71
2.2 Speicher für die Solartechnik	13	3.6.2 Logasol SBH Heizungsunterstützung	71
2.2.1 Bivalente Speicher Logalux ESM..., ESMS..., SM... und SMS... für Warmwasserbereitung	13	3.6.3 Erweiterungs-Set solare Heizungsunterstützung (HZG-Set)	72
2.2.2 Bivalenter Wärmepumpenspeicher Logalux SMH... für Warmwasserbereitung	17	3.6.4 Rücklaufwächter RW	72
2.2.3 Thermosiphonspeicher Logalux SL... für Warmwasserbereitung	19	3.6.5 Logamatic SC10	72
2.2.4 Kompaktheizzentralen GB192iT und GB172T mit integriertem Solarspeicher	22	3.6.6 3-Wege-Mischer und Stellmotor	72
2.2.5 Kombispeicher Logalux P750 S für solare Warmwasserbereitung und Heizungsunterstützung	26	3.7 Regelung von Solaranlagen mit Umladung oder Umschichtung von Warmwasserspeichern	73
2.2.6 Kombispeicher HS	28	3.7.1 Umladung bei Speicherreihenschaltung .	73
2.2.7 Pufferspeicher Logalux PNR(Z)...6 E mit Solar-Wärmetauscher und temperatursensibler Rücklaufeinspeisung	30	3.7.2 Umschichtung von Warmwasserspeichern	73
2.2.8 Pufferspeicher Logalux PR...6 E	34	3.7.3 Umlademodul SBL	74
2.2.9 Pufferspeicher Logalux P...6 (M)	36	3.8 Regelung von Solaranlagen bei Verwendung externer Wärmetauscher für die Beladung von Speichern	75
2.2.10 Zubehör für Pufferspeicher	39	3.8.1 Logasol SBT-2 Systemtrennung	76
2.2.11 Hybridsystem GBH mit integriertem Pufferspeicher PNR(S)400	42	3.9 Regelung von Solaranlagen mit Schwimmbadbeheizung	77
2.3 Frischwasserstation Logasol FS/2 und FS20/2	45	3.10 Regelung von Solaranlagen mit Ost-/Westkollektorfeldern	78
2.4 Solarstation Logasol KS.../2	49	3.11 Überspannungsschutz für die Regelung ..	78
2.5 Weitere Systemkomponenten	53	3.12 Wärmemengenerfassung mit Solarregelungen und Zubehör WMZ 1.2	79
2.5.1 Luftabscheider LA1 für 1-Strang-Solarstationen	53		
2.5.2 Einfacher Anschluss mit Aeroline®-Doppelrohr	53	4 Hinweise für thermische Solaranlagen	80
2.5.3 Solarflüssigkeit	54	4.1 Allgemeine Hinweise	80
2.5.4 Thermostatischer Warmwassermischer	55	4.2 Vorschriften und Richtlinien für die Planung einer Solarkollektoranlage	83
3 Regelung von Solaranlagen	57		
3.1 Auswahl der Solarregelung	57	5 Solaranlagenbeispiele	84
3.2 Regelstrategien	58	5.1 Hinweise für alle Anlagenbeispiele	84
3.2.1 Temperaturdifferenzregelung	58	5.2 Abkürzungsverzeichnis	84
3.2.2 Double-Match-Flow	59	5.3 Symbolerklärung	85
3.3 Solarregler Logamatic SC20/2	60	5.4 Übersicht	86
		5.5 Solare Warmwasserbereitung mit Wärmeerzeugern Öl/Gas	87
		5.5.1 Solare Warmwasserbereitung mit Thermosiphonspeicher	87
		5.5.2 Solare Warmwasserbereitung mit bivalentem Speicher	88

1 Grundlagen

1.1 Energieangebot der Sonne zum Nulltarif

Das Maximum der Erdölfördermenge ist erreicht! Die Nachfrage nach fossilen Energieträgern in den Industrieländern ist aufgrund der Wirtschaftskrise der Jahre 2008 und 2009 leicht zurückgegangen. Die Nachfrage in den Schwellen- und Entwicklungsländern wird aber stetig weiter steigen. Nach dem BP Statistical Review of World Energy vom Juni 2009 werden die weltweiten Erdölreserven 2049 versiegt sein.

Der Energiehunger der Welt will aber auch weiterhin gestillt werden. So ist schon heute abzusehen, dass die Preise für Heizöl und Erdgas innerhalb der nächsten Jahrzehnte stark ansteigen werden. Als Ausweg aus diesem Dilemma bietet sich die Nutzung erneuerbarer Energien an. Auch die deutsche Bundesregierung hat dies erkannt und sich sowie der ganzen Bevölkerung entsprechende Ziele gesetzt. Diese Ziele sind im Integrierten Energie- und Klimaschutzprogramm (IEKP) formuliert und besagen unter anderem, dass 2020 14 % der gesamtdeutschen Wärmeerzeugung mit regenerativen Energien bewältigt werden soll. Eine dieser Energien ist die Sonnenenergie, die quasi ständig und kostenfrei zur Verfügung steht.

Praktisch lässt sich heute das Energieangebot der Sonne in jeder Region Deutschlands wirkungsvoll nutzen. Die jährliche Sonnenstrahlung liegt zwischen 900 kWh/m² und 1200 kWh/m². Mit welcher durchschnittlichen solaren Energieeinstrahlung regional zu rechnen ist, zeigt die „Sonneneinstrahlungskarte“ (→ Bild 1).

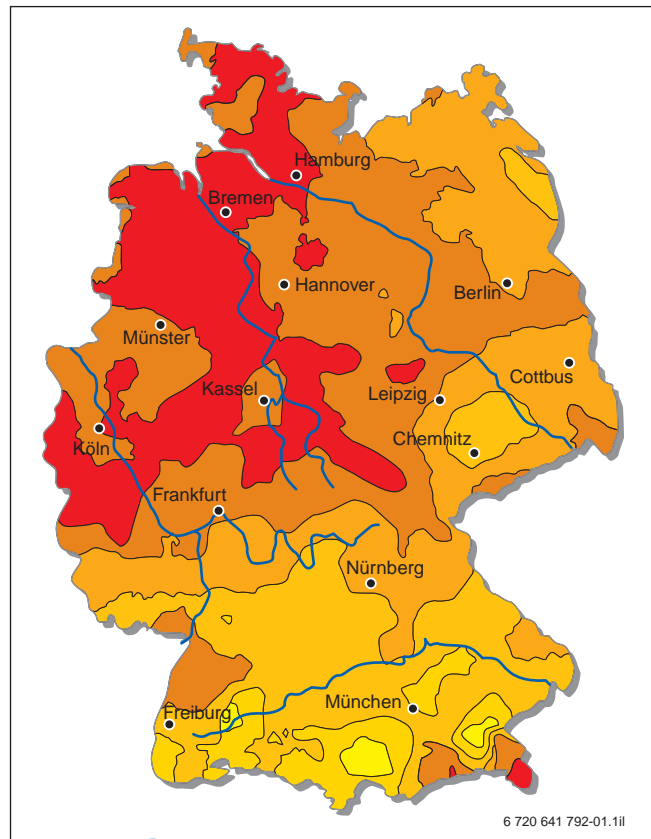


Bild 1 Durchschnittliche Sonnenstrahlung in Deutschland

- 1150 kWh/m² ... 1200 kWh/m²
- 1100 kWh/m² ... 1150 kWh/m²
- 1050 kWh/m² ... 1100 kWh/m²
- 1000 kWh/m² ... 1050 kWh/m²
- 950 kWh/m² ... 1000 kWh/m²
- 900 kWh/m² ... 950 kWh/m²

Eine thermische Solaranlage nutzt die Sonnenenergie zur Warmwasserbereitung und wahlweise auch zur Heizungsunterstützung. Solaranlagen zur Warmwasserbereitung sind energiesparend und umweltschonend. Kombinierte Solaranlagen zur Warmwasserbereitung und Heizungsunterstützung finden immer mehr Anwendung. Oft fehlen nur ausreichende Informationen darüber, wie erstaunlich groß der Heizwärmeanteil ist, den die technisch ausgereiften Solarsysteme heute bereits liefern.

Mit Solaranlagen lässt sich ein beachtlicher Anteil der Sonnenenergie zur Wärmeerzeugung nutzen. Das spart wertvolle Brennstoffe ein, und weniger Schadstoffemissionen entlasten spürbar unsere Umwelt.

1.2 Energieangebot von Solaranlagen im Verhältnis zum

Solaranlagen für die Warmwasserbereitung

Die Warmwasserbereitung ist die nächstliegende Anwendung für Solaranlagen. Der über das gesamte Jahr konstante Warmwasserbedarf ist gut mit dem solaren Energieangebot kombinierbar. Im Sommer lässt sich der Energiebedarf für die Warmwasserbereitung nahezu vollständig von der Solaranlage abdecken. Trotzdem muss die konventionelle Heizung unabhängig von der solaren Erwärmung den Warmwasserbedarf decken können. Es kann längere Schlechtwetterperioden geben, in denen ebenfalls der Warmwasserkomfort gesichert sein muss.

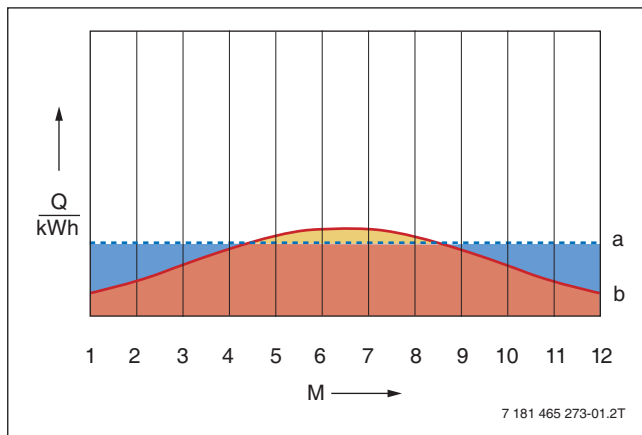


Bild 2 Energieangebot einer Solaranlage im Verhältnis zum jährlichen Energiebedarf für Warmwasserbereitung

- a Energiebedarf (Bedarfsanforderung)
- b Energieangebot der Solaranlage
- M Monat
- Q Wärmeenergie
- Solarer Energieüberschuss (nutzbar z. B. für Schwimmbad)
- Genutzte Solarenergie (solare Deckung)
- Nicht abgedeckter Energiebedarf (Nachheizung)

Solaranlagen für die Warmwasserbereitung und Heizungsunterstützung

Umweltbewusst handeln heißt, die Solaranlagen nicht nur für die Warmwasserbereitung, sondern auch für die Heizungsunterstützung einzuplanen. Nur wenn die Rücklaufstemperatur der Heizung niedriger ist als die Temperatur des Solarkollektors, kann die Solaranlage Wärme abgeben. Ideal sind deshalb großflächige Heizkörper mit niedrigen Betriebstemperaturen oder Fußbodenheizungen.

Bei entsprechender Auslegung deckt die Solaranlage bis zu 30 % der benötigten Gesamt-Jahreswärmeenergie für Warmwasserbereitung und Heizung. Auch regenerative Brennstoffe lassen sich nutzen (z. B. Holz). In Kombination mit einem wasserführenden Kamineinsatz oder Festbrennstoff-Kessel wird der Bedarf an fossilen Brennstoffen deshalb während der Heizperiode noch weiter reduziert. Die Restenergie liefert ein Brennwert- oder Niedertemperaturheizkessel.

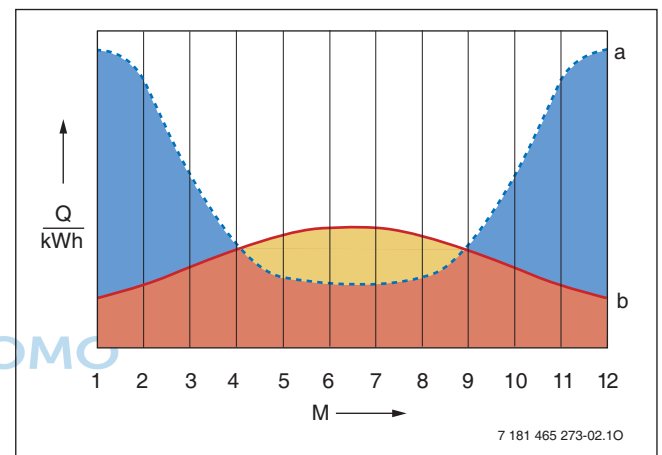


Bild 3 Energieangebot einer Solaranlage im Verhältnis zum jährlichen Energiebedarf für Warmwasserbereitung und Heizung

- a Energiebedarf (Bedarfsanforderung)
- b Energieangebot der Solaranlage
- M Monat
- Q Wärmeenergie
- Solarer Energieüberschuss (nutzbar z. B. für Schwimmbad)
- Genutzte Solarenergie (solare Deckung)
- Nicht abgedeckter Energiebedarf (Nachheizung)

2 Technische Beschreibung der Systemkomponenten

2.1 Solarkollektoren

2.1.1 Flachkollektor Logasol SKN4.0

Ausgewählte Merkmale und Besonderheiten

- Sehr gutes Preis-Leistungs-Verhältnis
- Dauerhaft hohe Erträge durch hochselektive PVD-Beschichtung des Aluminiumabsorbers
- TÜV-geprüfte Anschlusstechnik
- Schnelle Kollektorverbindung ohne Werkzeug
- Leichte Handhabung durch geringes Gewicht von nur 40 kg
- Erfüllt die Anforderungen der Bundesförderung in vollem Umfang
- Langzeitstabilität der Solarflüssigkeit durch Harfenabsorber mit sehr gutem Stagnationsverhalten
- Energieschonende Herstellung mit recycelbarem Material
- Solar Keymark

Aufbau und Funktion der Komponenten

Das Gehäuse des Solarkollektors Logasol SKN4.0 besteht aus einer Fiberglas-Wanne mit integrierten Griffmulden. Abgedeckt ist der Kollektor mit 3,2 mm starkem Ein-Scheiben-Sicherheitsglas. Das eisenarme, leicht strukturierte Gussglas hat eine hohe Durchlässigkeit (91 % Lichttransmission) und ist extrem belastbar.

Die 50 mm dicke Mineralwolle an der Kollektorrückwand bewirkt eine sehr gute Wärmedämmung und hohe Effizienz. Die Mineralwolle ist temperaturfest und ausgasungsfrei.

Der Vollflächenabsorber aus Aluminium hat eine hochwertige PVD-Beschichtung. Für einen besonders guten Wärmeübergang ist der Absorber mit der Rohrhafte aus Kupfer ultraschallgeschweißt.

Für den einfachen und schnellen hydraulischen Anschluss hat der Kollektor Logasol SKN4.0 4 Schlauchfüllen. Die Solarschläuche lassen sich ohne Werkzeuge mit Hilfe von Federbandschellen installieren und sind in Verbindung mit dem Kollektor für Temperaturen bis +170 °C und Drücke bis 6 bar ausgelegt.

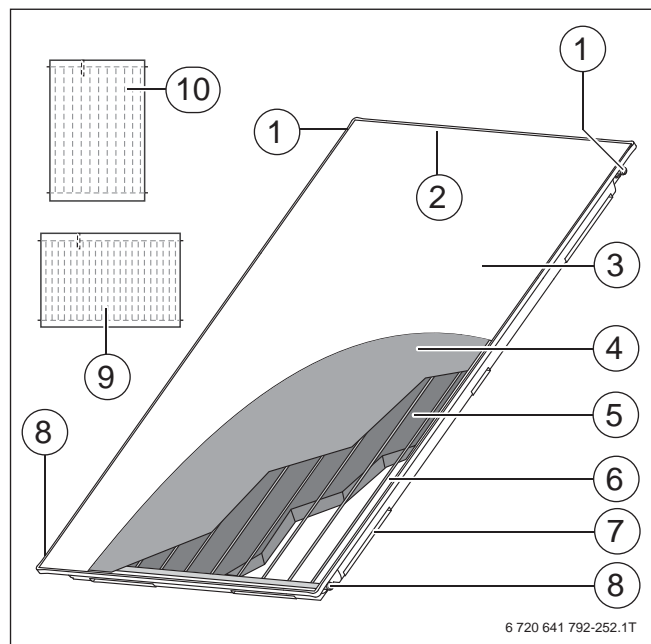


Bild 4 Aufbau Logasol SKN4.0-s; Abmessungen und technische Daten (→ Seite 7)

- [1] Kollektoranschluss, Vorlauf
- [2] Tauchhülse für Kollektortemperaturfühler
- [3] Glasabdeckung
- [4] Absorber
- [5] Dämmung
- [6] Rohrhafte
- [7] Montagetasche im Gehäuse
- [8] Kollektoranschluss, Rücklauf
- [9] Kollektortyp waagrecht, Prinzipdarstellung
- [10] Kollektortyp senkrecht, Prinzipdarstellung



UNIDOMO®

Web: www.unidomo.de

Telefon: 04621- 30 60 89 0

Mail: info@unidomo.com

Öffnungszeiten: Mo.-Fr. 8:00-17:00 Uhr

VIESMANN

Buderus

 **Vaillant**

WOLF

 **JUNKERS**  **BOSCH**




 **remeha**




 **DAIKIN**

ROTEX

a member of DAIKIN group



-  Individuelle Beratung
-  Kostenloser Versand
-  Hochwertige Produkte

-  Komplettpakete
-  Über 15 Jahre Erfahrung
-  Markenhersteller

Abmessungen und technische Daten der Flachkollektoren Logasol SKN4.0

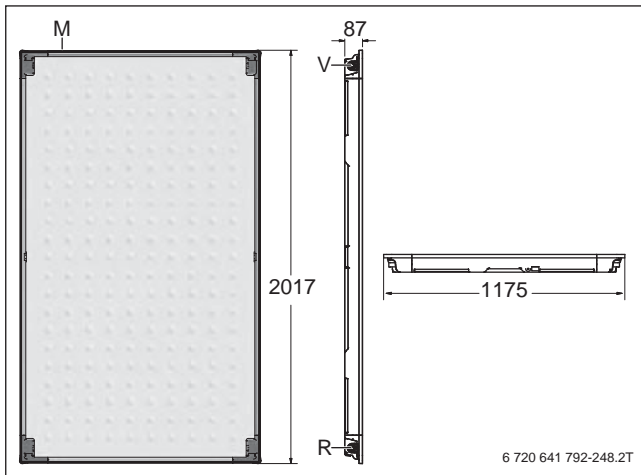


Bild 5 Abmessungen Logasol SKN4.0-s (senkrecht); (Maße in mm)

M Messstelle (Fühlertauchhülse)
R Rücklauf
V Vorlauf

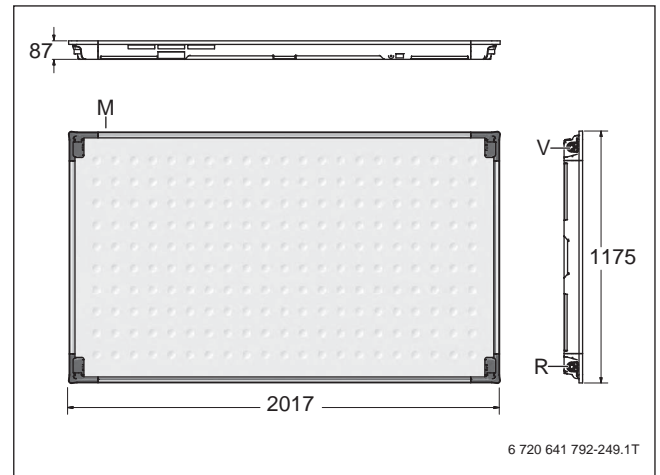



Bild 6 Abmessungen Logasol SKN4.0-w (waagrecht); (Maße in mm)

M Messstelle (Fühlertauchhülse)
R Rücklauf
V Vorlauf

Flachkollektor Logasol	Abkürzung	Einheit	SKN4.0-s	SKN4.0-w
Einbauart	–	–	Senkrecht	Waagrecht
Außenfläche (Bruttofläche)	–	m ²	2,37	2,37
Aperturfläche (Lichteintrittsfläche)	–	m ²	2,25	2,25
Absorberfläche (Nettofläche)	–	m ²	2,18	2,18
Absorberinhalt	–	l	0,94	1,35
Selektivität	–			
Absorptionsgrad		%	95 ± 2	95 ± 2
Emissionsgrad		%	5 ± 2	5 ± 2
Gewicht	–	kg	40	40
Wirkungsgrad	η ₀	%	77	77
Effektiver Wärmedurchgangskoeffizient	k1	W/(m ² · K)	3,216	3,871
	k2	W/(m ² · K ²)	0,015	0,012
Wärmekapazität	C	kJ/(m ² · K)	3,75	5,05
Einfallswinkel-Korrekturfaktor	IAM ^{dir} _{τα} (50 °C)	–	0,92	0,92
Nennvolumenstrom	Ṁ	l/h	50	50
Stillstandstemperatur	–	°C	199	194
Maximaler Betriebsdruck (Prüfdruck)	–	bar	6	6
Maximale Betriebstemperatur	–	°C	120	120
DIN-Registriernummer	–	–	011-7S1587 F	011-7S1719 F
Solar Keymark				

Tab. 1 Technische Daten Logasol SKN4.0

Produktdaten zum Energieverbrauch Logasol SKN4.0

Flachkollektor Logasol	Einheit	SKN4.0-s	SKN4.0-w
EU-Richtlinie für Energieeffizienz			
Aperturfläche	m ²	2,25	2,25
Kollektorwirkungsgrad η _{col}	%	61	60

Tab. 2 Produktdaten zum Energieverbrauch Logasol SKN4.0

2.1.2 Hochleistungs-Flachkollektor Logasol SKT1.0

Ausgewählte Merkmale und Besonderheiten

- Hochleistungs-Flachkollektor mit großer Brutto-Kollektorfläche und hervorragendem Design
- Ohne sichtbare Schweißnähte
- Dauerhaft hohe Erträge durch hochselektive PVD-Beschichtung des Aluminium-Vollflächenabsorbers
- Omega-Ultraschall-Schweißtechnologie für die Verbindung von Doppelmäander und Absorber
- Einseitiger Feldanschluss bis 5 Kollektoren
- Schnelle Kollektorverbindung ohne Werkzeug
- Sehr gutes Stagnationsverhalten

Aufbau und Funktion der Komponenten

Der Vollflächenabsorber aus Aluminium ist mit einer hochselektiven PVD-Beschichtung versehen und überzeugt durch seine attraktive Optik mit geprägter Oberfläche. Innovative Omega-Ultraschall-Schweißtechnologie verbindet die Mäanderverrohrung aus Kupferrohr mit dem Absorber. Die Schweißnähte sind nicht sichtbar.

Das Gehäuse des Logasol SKT1.0 besteht aus einer Fiberglaswanne mit integrierten Griffmulden. Als Abdeckung wird ein eisenarmes, leicht strukturiertes Solar-Sicherheitsglas verwendet. Das Solar-Sicherheitsglas ist mit 3,2 mm Dicke extrem belastbar und hat eine hohe Durchlässigkeit (91 % Lichttransmission).

Die 50 mm dicke Mineralwolle an der Kollektorrückwand bewirkt eine sehr gute Wärmedämmung und hohe Effizienz. Die Mineralwolle ist temperaturfest und ausgasungsfrei.

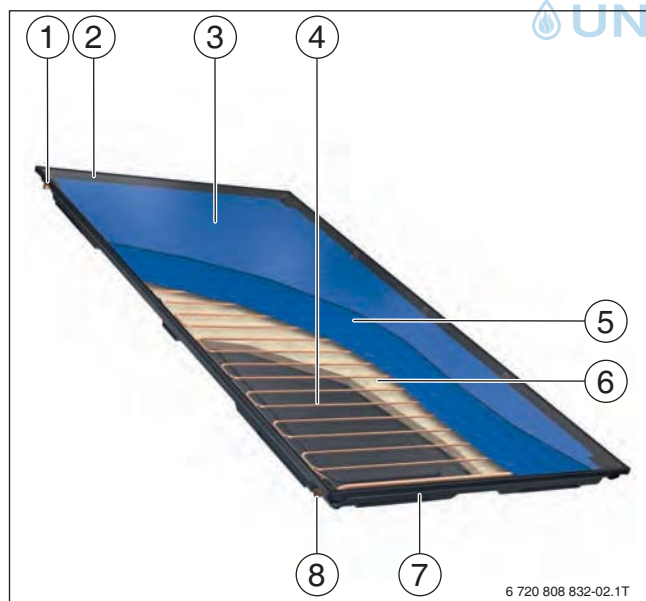


Bild 7 Aufbau Logasol SKT1.0; Abmessungen und technische Daten → Seite 9

- [1] Solarvorlauf
- [2] Fühlertauchhülse (verdeckt)
- [3] Solar-Sicherheitsglas
- [4] Doppelmäander
- [5] Vollflächenabsorber
- [6] Rückseitige Wärmedämmung
- [7] Fiberglaswanne
- [8] Solarrücklauf

Doppelmäanderabsorber

Durch die Ausführung des Absorbers als Doppelmäander kann der Kollektor bis zu einer Feldgröße von 5 Kollektoren installationsfreundlich auf einer Seite angeschlossen werden. Um eine homogene Durchströmung sicherzustellen, ist erst bei größeren Kollektorfeldern ein wechselseitiger Anschluss erforderlich.

Die Mäanderbauform des Absorbers sorgt für eine hohe Kollektorleistung, da die Strömung über den gesamten Volumenstrombereich stets turbulent ist. Durch die Parallelschaltung von 2 Mäandern im Kollektor wird gleichzeitig der Druckverlust niedrig gehalten. Die Rücklaufsammelleitung des Kollektors ist unten angeordnet, sodass im Stagnationsfall die heiße Solarflüssigkeit schnell aus dem Kollektor entweichen kann.

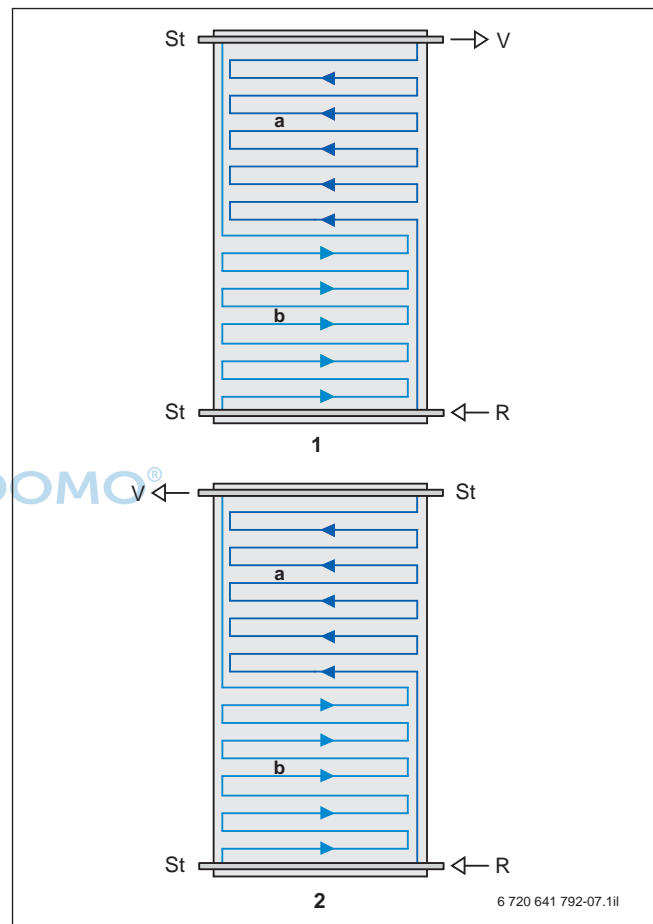


Bild 8 Aufbau und Anschluss Doppelmäanderabsorber Logasol SKT1.0-s

- a Mäander 1
- b Mäander 2
- R Rücklauf
- St Stopfen
- V Vorlauf
- 1 Bis 5 Kollektoren
- 2 Bis 10 Kollektoren

Abmessungen und technische Daten der Hochleistungs-Flachkollektoren Logasol SKT1.0

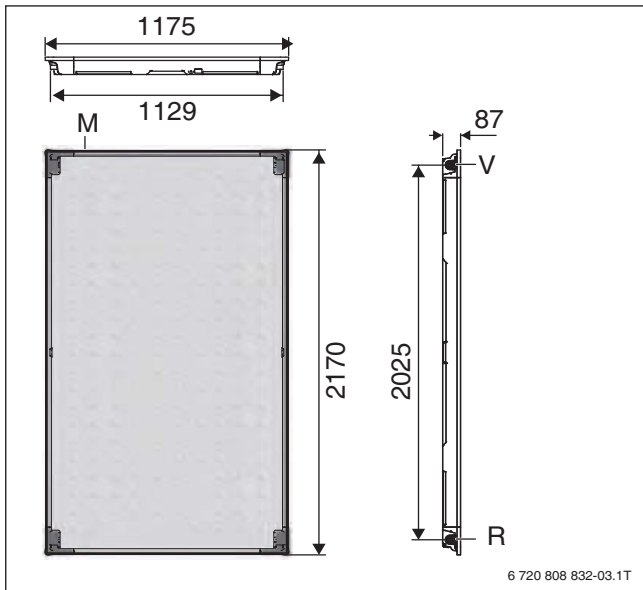


Bild 9 Abmessungen Logasol SKT1.0-s (senkrecht); Maße in mm

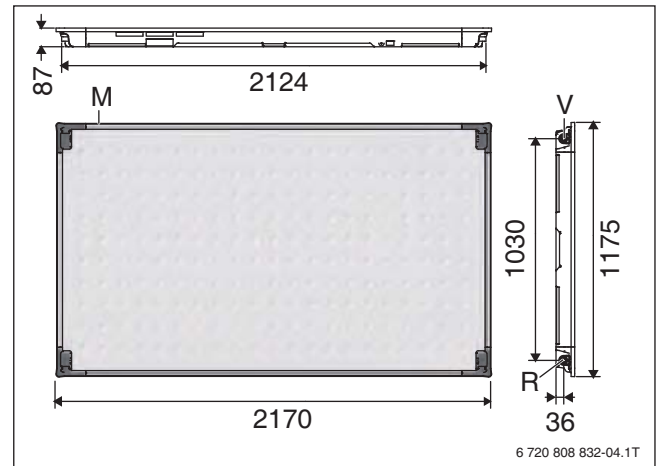




Bild 10 Abmessungen Logasol SKT1.0-w (waagrecht); Maße in mm

- M Messstelle (Fühlertauchhülse)
- R Rücklauf
- V Vorlauf

- M Messstelle (Fühlertauchhülse)
- R Rücklauf
- V Vorlauf

Hochleistungs-Flachkollektor Logasol	Abkürzung	Einheit	SKT1.0-s	SKT1.0-w
Einbauart	-	-	Senkrecht	Waagrecht
Außenfläche (Bruttofläche)	-	m ²	2,55	2,55
Aperturfläche (Lichteintrittsfläche)	-	m ²	2,43	2,43
Absorberfläche (Nettofläche)	-	m ²	2,35	2,35
Absorberinhalt	-	l	1,61	1,95
Selektivität Absorptionsgrad	-	%	95 ± 2	95 ± 2
Selektivität Emissionsgrad	-	%	5 ± 2	5 ± 2
Gewicht	-	kg	45	45
Wirkungsgrad	η ₀	%	79,4	80,2
Effektiver Wärmedurchgangskoeffizient	k ₁	W/(m ² · K)	3,863	3,833
	k ₂	W/(m ² · K ²)	0,013	0,015
Wärmekapazität	c	kJ/ (m ² · K)	5,43	6,05
Einfallswinkel-Korrekturfaktor	IAM ^{dir} _{TCOL} (50°)	-	0,94	0,94
Nennvolumenstrom	Ṡ	l/h	50	50
Stillstandtemperatur	-	°C	192	196
Maximaler Betriebsdruck	-	bar	10	10
Maximale Betriebstemperatur	-	°C	120	120
DIN-Registriernummer	-	-	011-7S2081F	011-7S2074F
Solar Keymark				

Tab. 3 Technische Daten Logasol SKT1.0

Produktdaten zum Energieverbrauch Logasol SKT1.0

Hochleistungs-Flachkollektor Logasol	Einheit	SKT1.0-s	SKT1.0-w
EU-Richtlinie für Energieeffizienz			
Aperturfläche	m ²	2,43	2,43
Kollektorwirkungsgrad η _{col}	%	62	62

Tab. 4 Produktdaten zum Energieverbrauch Logasol SKT1.0

2.1.3 Vakuumröhrenkollektoren Logasol SKR10 CPC und SKR5

Ausgewählte Merkmale und Besonderheiten

- Zur Erwärmung von Trinkwasser und Heizwasser
- Herausragendes Design
- Hoher Wirkungsgrad durch hochselektiv beschichteten Absorber und bestmögliche Wärmedämmung durch Vakuum, dadurch gerade auch im Winter und bei geringen Einstrahlungen hohe Wirkungsgrade
- Kein Glas-Metall-Übergang, sondern dauerhafte Vakuumdichtheit der Röhren durch reinen Glasverbund
- Durch kreisrunde Absorberfläche hat jede einzelne Röhre immer die optimale Ausrichtung zur Sonne.
- Einfache Installation durch komplett vorgefertigte Kollektoreinheiten mit 6 Vakuumröhren und flexiblen Aufdach- und Flachdachmontage-Sets
- Einfache Verbindungstechnik zur Erweiterung mehrerer Kollektoren nebeneinander durch vormontierte Kompensatoren und Steckverbinder
- Einfacher Anschluss der hydraulischen Anbindleitungen durch bewährte Steckverbindungstechnik
- Bei wechselseitigem Anschluss bis zu 14 Kollektoren in einer Kollektorreihe nebeneinander möglich
- Das Wärmeträgermedium wird direkt durch die Röhre geleitet, ohne einen im Kollektor zwischengeschalteten Wärmetauscher.
- Wechseln der Röhren ohne Kollektorkreisentleerung möglich – „trockene Anbindung“
- Vormontierter Kollektortemperaturfühler und hydraulische Verbindung für 2 Kollektoren nebeneinander im Lieferumfang
- Hohe Betriebssicherheit und lange Nutzungsdauer durch Einsatz hochwertiger, korrosionsfester Materialien

Aufbau und Funktion Logasol SKR10 CPC

- Hoher Energieertrag bei kleiner Brutto-Kollektorfläche
- Gleichseitiger Anschluss der Rohrleitungen bei Kollektorreihen mit maximal 7 SKR10 CPC (wahlweise links oder rechts)
- Geeignet für Schräg- und Flachdachmontage sowie zur Installation an Fassaden
- Hohe Flexibilität bei der Größe der Kollektorreihen durch Module mit 6 Röhren
- Extrem hoher Energieertrag durch CPC-Spiegel und direkte Durchströmung der Vakuumröhren
- Der kreisrunde Absorber sammelt sowohl die direkte als auch die diffuse Sonnenstrahlung bei unterschiedlichsten Einfallswinkeln immer optimal.

Die Kollektoren dürfen nur senkrecht montiert werden, sodass das Sammlergehäuse unten ist.



Bild 11 Aufbau Logasol SKR10 CPC; Abmessungen und technische Daten → Seite 12

Vakuurröhre

Die Vakuurröhre ist ein in Geometrie und Leistung optimiertes Produkt.

Die Röhren sind aus 2 konzentrischen Glasrohren aufgebaut, die auf einer Seite jeweils halbkugelförmig geschlossen und auf der anderen Seite miteinander verschmolzen sind. Der Zwischenraum zwischen den Röhren wird evakuiert und anschließend hermetisch verschlossen (Vakuumisolierung).

In jeder Vakuurröhre befindet sich ein direkt durchströmtes U-Rohr. Dieses U-Rohr wird mit dem Wärmeleitblech an die Innenseite der Vakuurröhre gepresst.

Um Sonnenenergie nutzbar zu machen, wird die innere Glasröhre auf ihrer Außenfläche mit einer umweltfreundlichen, hochselektiven Schicht versehen und damit als Absorber ausgebildet. Diese Beschichtung befindet sich somit geschützt im Vakuumzwischenraum. Es handelt sich um eine Aluminium-Nitrit-Sputter-Schicht, die sich durch eine sehr niedrige Emission und eine sehr gute Absorption auszeichnet.

CPC-Spiegel

Um die Effizienz der Vakuurröhren zu erhöhen, befindet sich bei Logasol SKR10 CPC hinter den Vakuurröhren ein hochreflektierender, witterungsbeständiger CPC-Spiegel (Compound Paraboloid Concentrator). Die besondere Spiegelgeometrie gewährleistet, dass direktes und diffuses Sonnenlicht gerade auch bei ungünstigen Einfallswinkeln auf den Absorber fällt. Die Spiegelgeometrie verbessert den Energieertrag eines Solarkollektors erheblich.

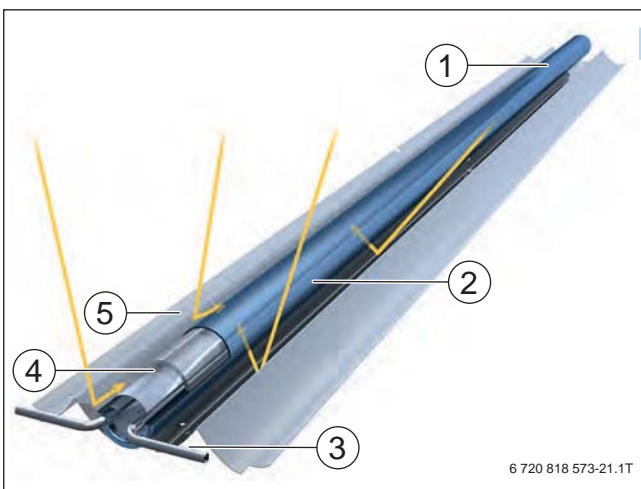


Bild 12 CPC-Spiegel Logasol SKR10 CPC

- [1] Absorberbeschichtung
- [2] Vakuurröhre
- [3] Rohrregister mit Solarflüssigkeit
- [4] Wärmeleitblech
- [5] Reflektierende Spiegelfläche

Für die Lücke zwischen 2 nebeneinander montierten SKR10 CPC ist ein Zwischenspiegel-Set als Zubehör erhältlich. Diese zusätzliche Spiegelfläche erhöht den Solarertrag und lässt die Kollektorreihe als ein homogenes Kollektorfeld erscheinen. Der Zwischenspiegel kann auch nachträglich montiert werden (→ Bild 13).

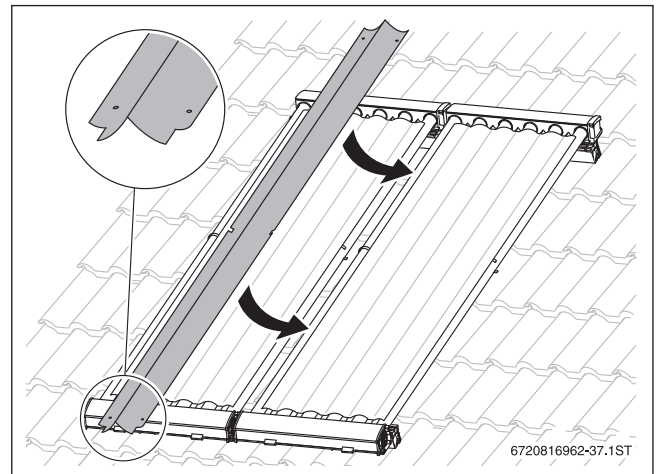


Bild 13 Zwischenspiegel einlegen

Aufbau und Funktion Logasol SKR5

- Vakuurröhrenkollektor ohne CPC-Spiegel für liegende (horizontale) Installation auf Flachdächern bzw. Aufdachmontage bei geringer Dachneigung (weniger als 25°)
- Kollektormodul komplett vormontiert mit 6 Röhren
- Gleichseitiger Anschluss der Rohrleitungen bei Kollektorreihen mit maximal 7 SKR5 (wahlweise links oder rechts); wechselseitiger Anschluss bis max. 14 SKR5 in einer Kollektorreihe nebeneinander



Bild 14 Logasol SKR5

Abmessungen und technische Daten der Vakuumröhrenkollektoren Logasol SKR10 CPC und SKR5

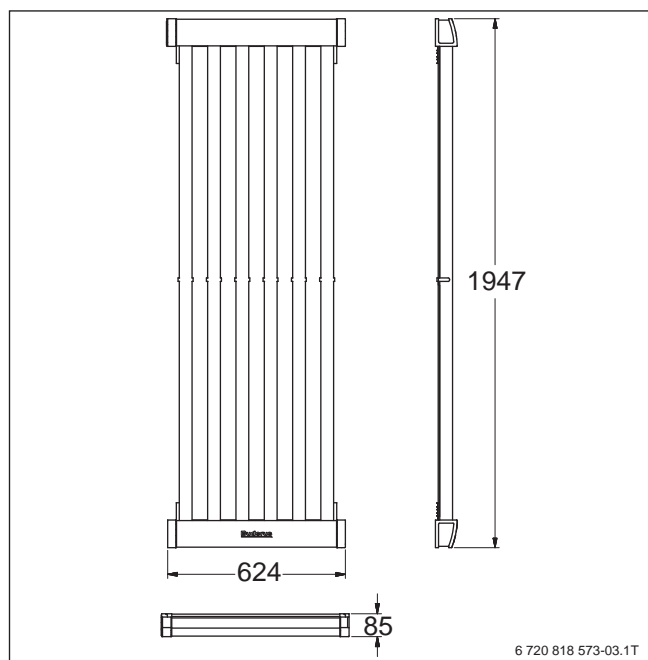



Bild 15 Abmessungen Logasol SKR10 CPC und SKR5 (Maße in mm)

Vakuumröhrenkollektor Logasol	Abkürzung	Einheit	SKR10 CPC	SKR5
Anzahl der Vakuumröhren	–	–	6	6
Außenfläche (Bruttofläche)	–	m ²	1,22	1,22
Aperturfläche (Lichteintrittsfläche)	–	m ²	0,98	0,46
Absorberinhalt	–	l	0,85	0,85
Selektivität				
Absorptionsgrad	α	%	0,93	0,93
Emissionsgrad	ε	%	0,07	0,07
Gewicht	–	kg	18	18
Wirkungsgrad	η ₀	%	66,3	78,7
Effektiver Wärmedurchgangskoeffizient	k1	W/(m ² · K)	0,782	2,99
	k2	W/(m ² · K ²)	0,012	0,015
Wärmekapazität	C	kJ/(m ² · K)	8,77	19,46
Nennvolumenstrom	Ṡ	l/h	30	30
Stillstandstemperatur	–	°C	260	210
Maximaler Betriebsdruck	–	bar	10	10
RAL-UZ73 (Blauer Engel)	–	–	Die Kriterien werden erfüllt.	
DIN Registernummer Solar Keymark	–	–	011-7S2462 R	011-7S2467 R

Tab. 5 Technische Daten Logasol SKR10 CPC und SKR5

Produktdaten zum Energieverbrauch Logasol SKR10 CPC und SKR5

Vakuumröhrenkollektor Logasol	Einheit	SKR10 CPC	SKR5
EU-Richtlinie für Energieeffizienz			
Aperturfläche	m ²	0,98	0,46
Kollektorwirkungsgrad η _{col}	%	61	64

Tab. 6 Produktdaten zum Energieverbrauch Logasol SKR10 CPC und SKR5



UNIDOMO®

Web: www.unidomo.de

Telefon: 04621- 30 60 89 0

Mail: info@unidomo.com

Öffnungszeiten: Mo.-Fr. 8:00-17:00 Uhr

VIESMANN

Buderus

 **Vaillant**

WOLF

 **JUNKERS**  **BOSCH**




 **remeha**




 **DAIKIN**

ROTEX

a member of DAIKIN group



-  Individuelle Beratung
-  Kostenloser Versand
-  Hochwertige Produkte

-  Komplettpakete
-  Über 15 Jahre Erfahrung
-  Markenhersteller

2.2 Speicher für die Solartechnik

2.2.1 Bivalente Speicher Logalux ESM..., ESMS..., SM... und SMS... für Warmwasserbereitung

Ausgewählte Merkmale und Besonderheiten

Logalux SM...:

- Bivalenter Speicher mit 2 Glattrohr-Wärmetauschern und groß dimensionierter Prüföffnung
- Mit blauer, weißer oder silberner Verkleidung lieferbar
- Buderus-Thermoglasur DUOCLEAN plus und Magnesiumanode zum Korrosionsschutz
- SM290/5E, SM300/5, SM400/5E, SM290.5E, SM300.5 und SM400.5E:
Wärmeschutz aus 50 mm Polyurethan-/EPS-Hartschaum mit Stahlblechverkleidung
- SM500.5E-B:
Wärmeschutz aus 60 mm PU-Hartschaum (nicht abnehmbar) und abnehmbarem 40 mm Polyesterfaservlies mit PS-Mantel
- SM500.5E-C:
Wärmeschutz aus 60 mm PU-Hartschaum (nicht abnehmbar) und abnehmbarem Folienmantel auf 5 mm Weichschaumunterlage
- SM750.5E-B und SM1000.5E-B:
Wärmeschutz aus 120 mm PU-Hartschaum und PS-Mantel (Hartschaumsegmente abnehmbar; Montage nach der Rohrinstallation möglich)
- SM750.5E-C und SM1000.5E-C:
Wärmeschutz aus 80 mm PU-Hartschaum und Folienmantel auf 5 mm Weichschaumunterlage (Hartschaumsegmente abnehmbar; Montage vor der Rohrinstallation notwendig)

ESM300 E und ESMS300 E:

- Bivalenter Warmwasserspeicher aus DURA plus Edelstahl und groß dimensionierter Prüföffnung
- Wärmeschutz aus 85 mm Polyurethan-/EPS-Hartschaum mit silberner Stahlblechverkleidung

ESMS300 E, SMS290/5 E und SMS400/5 E mit SM100:

- Merkmale wie bei ESM300 E, SM290 und SM400, zusätzliche Besonderheiten:
 - Integrierte Solarstation zur einfachen Installation
 - Mit eingebautem Solar-Funktionsmodul SM100 und Hocheffizienzpumpe
 - Ansprechende Optik

Aufbau und Funktion

Je nach Anwendung und Kapazität der Anlage lassen sich unterschiedliche Speicher einplanen. Die bivalenten Speicher Logalux ESM, ESMS, SM und SMS sind für die solare Warmwasserbereitung vorgesehen.

Die großflächige Auslegung der Solar-Wärmetauscher bei den bivalenten Speichern Logalux ESM, ESMS, SM und SMS bewirkt eine sehr gute Wärmeübertragung. Die Auslegung ermöglicht damit eine hohe Temperaturdifferenz im Solarkreis zwischen Vorlauf und Rücklauf.

Damit auch bei geringer Sonnenstrahlung immer warmes Wasser zur Verfügung steht, ist im oberen Teil des Speichers ein Wärmetauscher eingebaut. Über diesen Wärmetauscher ist das Nachheizen mit einem konventionellen Kessel möglich.

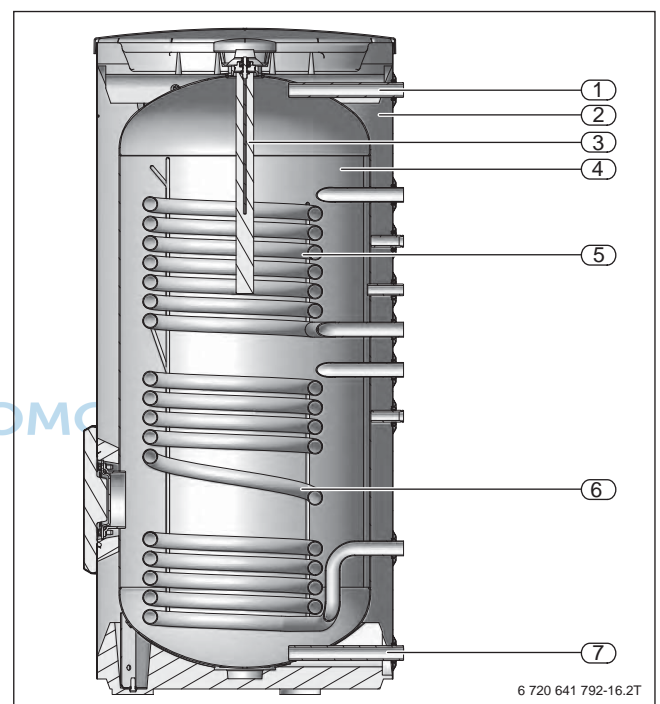
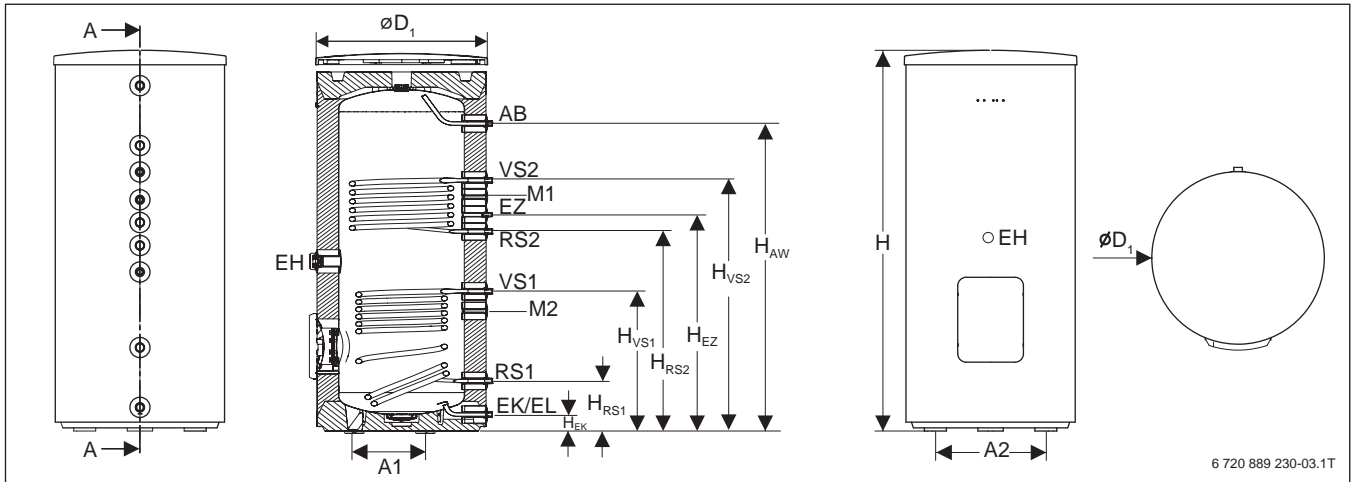


Bild 16 Komponenten Logalux SM...; Abmessungen, Anschlüsse und technische Daten → Seite 14

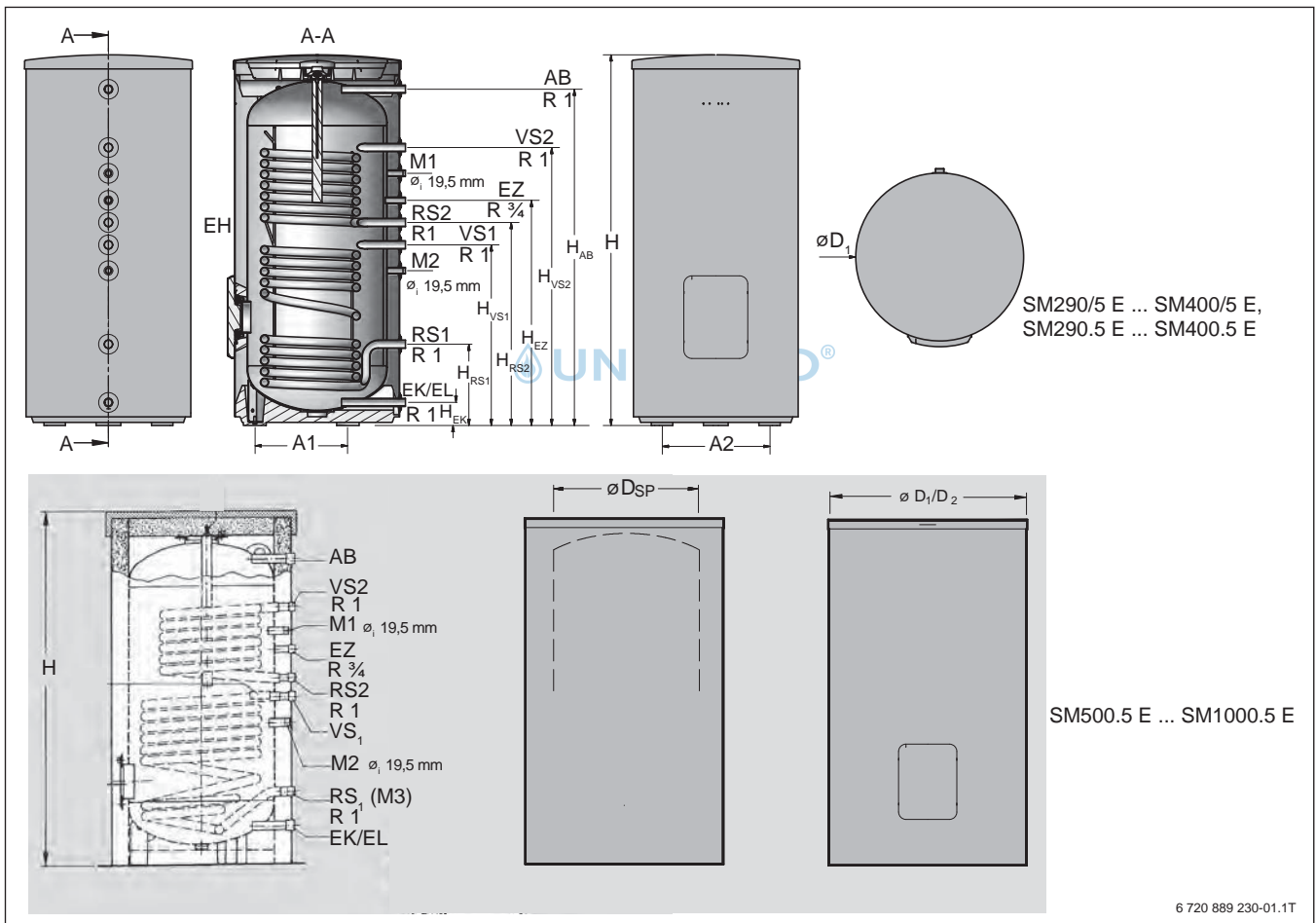
- [1] Warmwasseraustritt
- [2] Wärmeschutz
- [3] Magnesiumanode
- [4] Speicherbehälter
- [5] Wärmetauscher oben (Rohrheizfläche) zum Nachheizen mit konventionellem Kessel
- [6] Solar-Wärmetauscher (Rohrheizfläche)
- [7] Kaltwassereintritt

Abmessungen und technischen Daten der bivalenten Solarspeicher Logalux ESM300 E, ESMS300 E, SM... und SMS...



6 720 889 230-03.1T

Bild 17 Abmessungen und Anschlüsse Logalux ESM300 E



6 720 889 230-01.1T

Bild 18 Abmessungen und Anschlüsse Logalux SM...

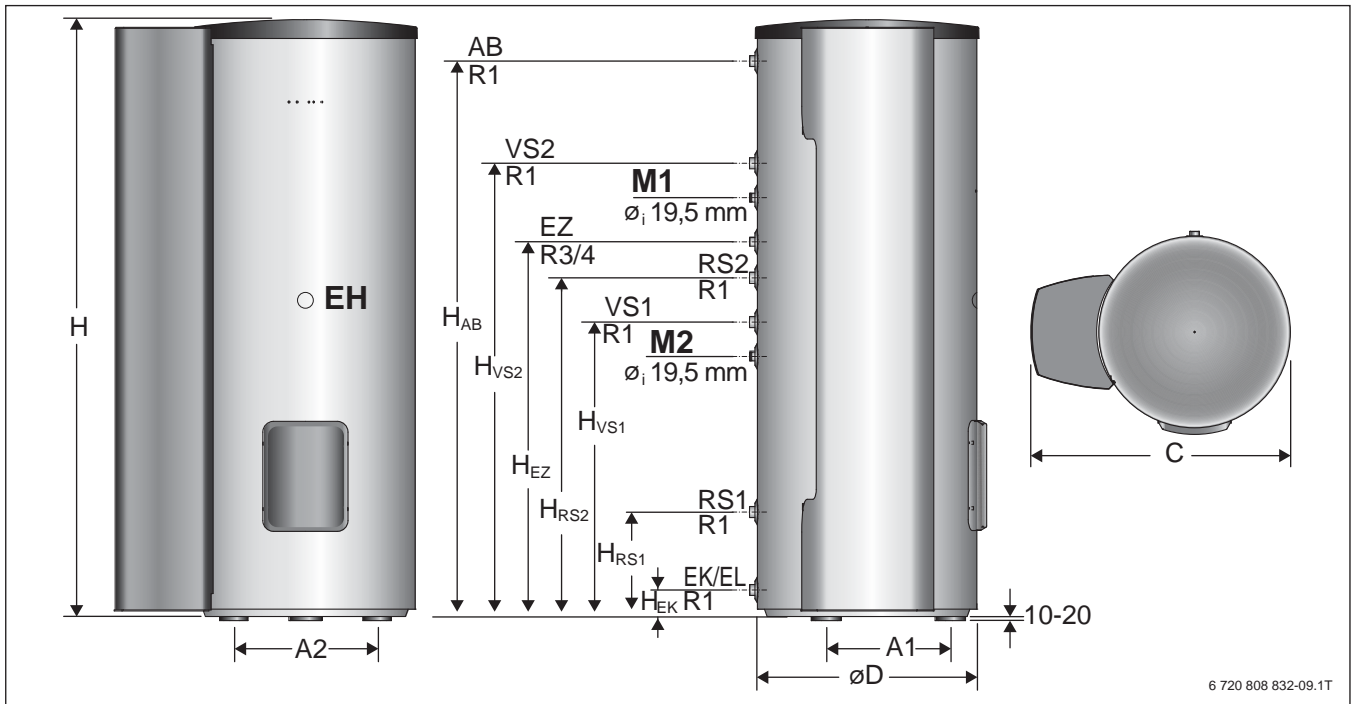


Bild 19 Abmessungen und Anschlüsse Logalux ESMS300 E, SMS290/5 E und SMS400/5 E

EH Muffe Rp 1 ½ für Elektro-Heizeinsatz

Bivalenter Speicher Logalux	Abkürzung	Einheit	ESM300 E ESMS300 E	SM290/5 E SM290.5 E SMS290/5 E	SM300/5 SM300.5	SM400/5 E SM400.5 E SMS400/5 E	SM500.5 E	SM750.5 E	SM1000.5 E
Speicherinhalt gesamt	–	l	300	290	290	371	499	737	955
Speicherinhalt Bereitschaftsteil	V _{aux}	l	133	120	125	155	180	260	367
Speicherinhalt Solarteil	V _{sol}	l	167	170	165	216	319	477	588
Durchmesser	ø D ₁	mm	670 ¹⁾	600 ²⁾	670 ²⁾	670 ²⁾	780 ³⁾	960 ⁴⁾	1070 ⁴⁾
Durchmesser	ø D ₂	mm	–	–	–	–	850 ⁵⁾	1030 ⁶⁾	1140 ⁶⁾
Breite mit Solarstation ⁷⁾	–	mm	900	830	–	900	–	–	–
Höhe	H	mm	1870 ⁸⁾	1835 ⁸⁾	1495 ⁸⁾	1835 ⁸⁾	1870	1920	1920
Kippmaß	–	mm	1985	1945	1655	1965	1941	1851	1883
Aufstellraum Höhe ⁹⁾	–	mm	–	2000	1850	2100	2350	2580	2720
Kaltwassereintritt/Entleerung	ø EK H _{EK}	Zoll mm	R1 96 ⁸⁾	R 1 80 ⁸⁾	R 1 80 ⁸⁾	R 1 80 ⁸⁾	R 1 ¼ 131	R 1 ½ 144	R 1 ½ 152
Rücklauf Speicher solarseitig	H _{RS1}	mm	267 ⁸⁾	283 ⁸⁾	318 ⁸⁾	318 ⁸⁾	292	314	330
Vorlauf Speicher solarseitig	H _{VS1}	mm	723 ⁸⁾	790 ⁸⁾	722 ⁸⁾	898 ⁸⁾	731	754	858
Rücklauf Speicher	H _{RS2}	mm	1027 ⁸⁾	1019 ⁸⁾	813 ⁸⁾	1033 ⁸⁾	928	1004	1037
Vorlauf Speicher	H _{VS2}	mm	1287 ⁸⁾	1365 ⁸⁾	1118 ⁸⁾	1383 ⁸⁾	1238	1312	1345
Zirkulationseintritt	H _{EZ}	mm	1112 ⁸⁾	1125 ⁸⁾	903 ⁸⁾	1143 ⁸⁾	1028	1114	1147
Warmwasseraustritt	ø AB H _{AW}	Zoll mm	R1 1576 ⁸⁾	R1 1695 ⁸⁾	R1 1355 ⁸⁾	R1 1695 ⁸⁾	R1¼ 1731	R1¼ 1698	R 1 ½ 1665
Elektro-Heizeinsatz	ø EH	Zoll	Rp 1½	Rp 1½	–	Rp 1½	Rp 1½	Rp 1½	Rp 1½
Abstand Füße	A1 A2	mm mm	290 335	290 335	380 440	380 440	– –	– –	– –
Größe Wärmetauscher oben	–	m ²	0,57	0,9	0,9	1,0	1,1	1,5	1,5
Größe Solar-Wärmetauscher	–	m ²	0,75	1,3	1,3	1,8	1,6	2,1	2,5
Inhalt Wärmetauscher oben	–	l	3,1	5,7	6,2	6,7	8,8	11,4	11,4
Inhalt Solar-Wärmetauscher	–	l	4,1	8,8	8,8	12,1	10,9	14	16,8
Bereitschaftswärmeaufwand ¹⁰⁾	–	kWh /24h	1,39	2,23	1,92	2,4	2,64 ³⁾ 1,92 ⁵⁾	2,81	3,38
Leistungskennzahl (WT oben) ¹¹⁾	N _L	–	2,0	1,8	1,7	2,8	4,7	8,9	14,9
Dauerleistung (WT oben) ¹²⁾	–	kW (l/h)	27,4 673	28 687	28,5 700	27 663	38,3 941	46,2 1135	48,4 1189

Tab. 7 Technische Daten Logalux ESM300 E, ESMS300 E und SM... und SMS...

Bivalenter Speicher Logalux	Abkürzung	Einheit	ESM300 E ESMS300 E	SM290/5 E SM290.5 E SMS290/5 E	SM300/5 SM300.5	SM400/5 E SM400.5 E SMS400/5 E	SM500.5 E	SM750.5 E	SM1000.5 E
Heizwasserbedarf (Wärmetauscher oben)		m ³ /h	2,6	2,6	2,6	3,5	3,4	3,6	3,6
Druckverlust (Wärmetauscher oben)		mbar	157	73	100	132	90	90	90
Gewicht (netto) mit Wärmeschutz ESM.../SM...	–	kg	78	115	118	135	192 ³⁾ 197 ⁵⁾	265 ⁴⁾ / 283 ⁶⁾	314 ⁴⁾ / 336 ⁶⁾
Gewicht (netto) mit Wärmeschutz ESMS.../SMS...	–	kg	107	144	–	170	–	–	–
Maximaler Betriebsdruck Heizwasser/Warmwasser	–	bar	16/10	16/10	16/10	16/10	16/10	16/10	16/10
Maximale Betriebstemperatur Heizwasser/Warmwasser	–	°C	160/95	160/95	160/95	160/95	160/95	160/95	160/95

Tab. 7 Technische Daten Logalux ESM300 E, ESMS300 E und SM... und SMS...

- 1) Hartschaum 85mm (mit Stahlblechverkleidung)
- 2) Hartschaum 50 mm (mit Stahlblechverkleidung)
- 3) Hartschaum 65 mm ((60 mm Hartschaum und Folienmantel mit 5 mm Weichschaumunterlage)
- 4) Hartschaum 85 mm (80 mm Hartschaum und Folienmantel mit 5 mm Weichschaumunterlage)
- 5) Hartschaum + Polyesterfaservlies 100 mm (60 mm Hartschaum und 40 mm Polyesterfaservlies mit Folienmantel)
- 6) Hartschaum 120 mm mit PS-Mantel
- 7) Nur bei Logalux (E)SMS
- 8) Zuzüglich 10 ... 20 mm für die Aufstellfüße
- 9) Mindestraumhöhe für Austausch Magnesium-Anode
- 10) Messwert bei 45 K Temperaturdifferenz (gesamter Speicher aufgeheizt) nach EN 12897
- 11) Nach DIN 4708 bei Erwärmung auf $t_{sp} = 60 \text{ °C}$ und $t_v = 80 \text{ °C}$
- 12) Bei $t_v = 80 \text{ °C}$, 10/45 °C

Produktdaten zum Energieverbrauch Logalux ESM..., ESMS..., SM... und SMS...

	Einheit	ESM300 E ESMS300 E	SM290/5 E SM290.5 E SMS290/5 E	SM300/5 SM300.5	SM400/5 E SM400.5 SMS400/5 E	SM500.5 E	SM750.5 E	SM1000.5 E
EU-Richtlinie für Energieeffizienz								
Energieeffizienzklasse	–	B	C	C	C	C ¹⁾ B ²⁾	C ³⁾ B ⁴⁾	C ³⁾ B ⁴⁾
Energieeffizienzklassen-Spektrum	–	A+ ... F	A+ ... F	A+ ... F	A+ ... F	A+ ... F	A+ ... F	A+ ... F
Warmhalteverlust	W	57,9	93	80	100	110 ¹⁾ 80 ²⁾	117 ³⁾ 88,8 ⁴⁾	141 ³⁾ 102,8 ⁴⁾
Speichervolumen	l	300	290	290	371,1	499	737	955

Tab. 8 Produktdaten zum Energieverbrauch Logalux SM... und SMS...

- 1) Hartschaum 65 mm (60 mm Hartschaum und Folienmantel mit 5 mm Weichschaumunterlage)
- 2) Hartschaum+ Polyesterfaservlies 100 mm (60 mm Hartschaum und 40 mm Polyesterfaservlies mit Folienmantel)
- 3) Hartschaum 85 mm (80 mm Hartschaum und Folienmantel mit 5 mm Weichschaumunterlage)
- 4) Hartschaum 120 mm mit PS-Mantel

2.2.2 Bivalenter Wärmepumpenspeicher Logalux SMH... für Warmwasserbereitung

Ausgewählte Merkmale und Besonderheiten

- Bivalenter Speicher mit 2 Glattrohr-Wärmetauschern:
 - Großflächiger Doppelwendel-Glattrohr-Wärmetauscher oben mit 3,2 m² oder 4,3 m² Oberfläche für eine effiziente Übertragung der Wärmeleistung bei niedrigen Vorlauftemperaturen
- Emaillierung und Magnesiumanode zum Korrosionsschutz
- Große Prüföffnungen vorne
- Wärmeschutz aus PU-Hartschaum und abnehmbarem Folienmantel mit Weichschaumunterlage (silber)
- Muffe für Elektro-Heizeinsatz

Aufbau und Funktion

Der große Doppelwendel-Glattrohr-Wärmetauscher ist ausgelegt für die Nachheizung mit einer Wärmepumpe. Für die elektrische Nachheizung kann in der Muffe [7] ein Elektro-Heizeinsatz eingebaut werden.

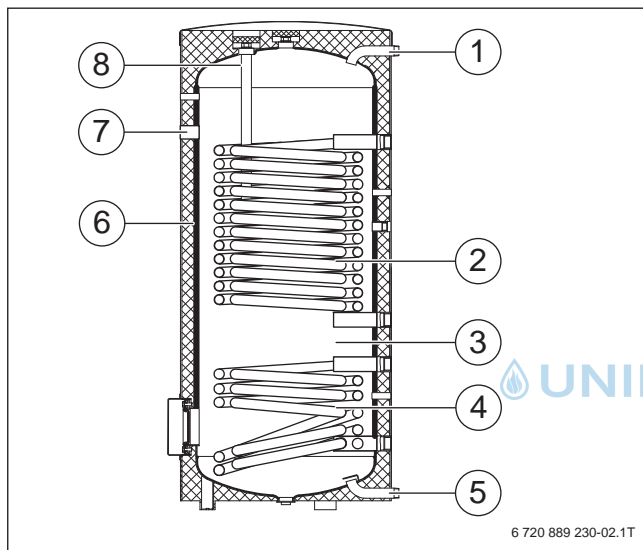


Bild 20 Komponenten Logalux SMH...

- [1] Warmwasseraustritt
- [2] Wärmetauscher oben (Rohrheizfläche) zum Nachheizen mit Wärmepumpen
- [3] Speicherbehälter
- [4] Solar-Wärmetauscher (Rohrheizfläche)
- [5] Kaltwassereintritt
- [6] Wärmeschutz
- [7] Muffe für Elektro-Heizeinsatz
- [8] Magnesiumanode

Abmessungen und technische Daten der bivalenten Wärmepumpenspeicher Logalux SMH...

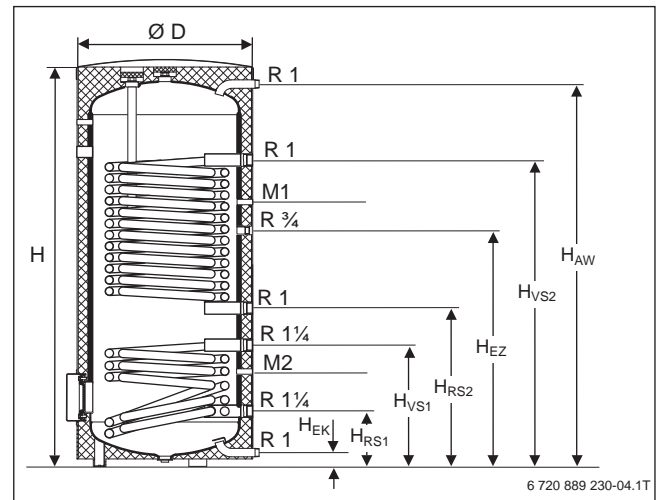


Bild 21 Abmessungen Logalux SMH...

- M1 Messstelle – Tauchhülse Innen-Ø 16 mm
- M2 Messstelle Solar – Tauchhülse Innen-Ø 16 mm

Bivalenter Speicher	Abkürzung	Einheit	SMH390.1 ES-C	SMH490.1 ES-C
Speicherinhalt gesamt	–	l	343	419
Speicherinhalt Bereitschaftsteil	V _{aux}	l	212	252
Speicherinhalt Solarteil	V _{sol}	l	131	167
Durchmesser	Ø D	mm	700	700
Höhe	H	mm	1595	1921
Kippmaß	–	mm	1710	2020
Kaltwassereintritt/Entleerung	Ø EK H _{EK/EL}	Zoll mm	R 1 55	R 1 55
Rücklauf Speicher solarseitig	Ø RS1 H _{RS1}	Zoll mm	Rp 1¼ 221	Rp 1¼ 221
Vorlauf Speicher solarseitig	Ø VS1 H _{VS1}	Zoll mm	Rp 1¼ 471	Rp 1¼ 548
Rücklauf Speicher	Ø RS2 H _{RS2}	Zoll mm	Rp 1¼ 606	Rp 1¼ 696
Vorlauf Speicher	Ø VS2 H _{VS2}	Zoll mm	Rp 1¼ 1146	Rp 1¼ 1416
Zirkulationseintritt	Ø EZ H _{EZ}	Zoll mm	R ¾ 860	R ¾ 1017
Warmwasseraustritt	Ø AW H _{AW}	Zoll mm	R 1 1526	R 1 1856
Elektro-Heizeinsatz	Ø EH	Zoll	Rp 1½	Rp 1½
Bereitschaftswärmeaufwand ¹⁾	–	kWh/24 h	2,09	2,4
Größe Wärmetauscher oben	–	m ²	3,2	4,3
Inhalt Wärmetauscher oben	–	l	21,5	30,0
Größe Solar-Wärmetauscher	–	m ²	1,4	1,6
Inhalt Solar-Wärmetauscher	–	l	9,5	11,0
Gewicht (netto) mit Wärmeschutz	–	kg	151	186
Maximaler Betriebsdruck Heizwasser/Warmwasser	–	bar	10/10	10/10
Maximale Betriebstemperatur Heizwasser/Warmwasser	–	°C	110/95	110/95

Tab. 9 Abmessungen und technische Daten Logalux SMH...

1) Messwert bei 45 K Temperaturdifferenz (gesamter Speicher aufgeheizt) nach EN 12897

Produktdaten zum Energieverbrauch Logalux SMH...

Bivalenter Speicher	Einheit	SMH390.1 ES-C	SMH490.1 ES-C
EU-Richtlinie für Energieeffizienz			
Energieeffizienzklasse	–	C	C
Energieeffizienzklassen-Spektrum	–	A+ ... F	A+ ... F
Warmhalteverlust	W	87	100
Speichervolumen	l	343	419

Tab. 10 Produktdaten zum Energieverbrauch Logalux SMH...

2.2.3 Thermosiphonspeicher Logalux SL... für Warmwasserbereitung

Ausgewählte Merkmale und Besonderheiten

- Patentiertes Wärmeleitrohr für die geschichtete Speicheraufladung in der jeweils höchsten Temperaturzone
- Auftriebsgesteuerte Schwerkraftklappen aus Kunststoff für Schichtenladetechnik
- Sehr schnelle Verfügbarkeit von Warmwasser über die Solaranlage und selteneres Nachheizen über den Kessel
- Buderus-Thermoglasur DUOCLEAN plus und Magnesiumanode zum Korrosionsschutz
- Wärmeschutz bei SL300 und SL400 durch 50 mm PU/EPS-Hartschaum und Stahlblechverkleidung
- Verkleidung wahlweise blau, weiß oder silber

Aufbau und Funktion

Buderus bietet Thermosiphonspeicher zur Warmwasserbereitung in 2 verschiedenen Größen an und wahlweise mit blauer oder weißer Verkleidung an. Im oberen Bereich ist eine robuste Rohrheizschlange zur konventionellen Nachheizung eingebaut.

Der Solar-Wärmetauscher im unteren Bereich erwärmt nur eine relativ kleine Trinkwassermenge bis fast auf die Solar-Vorlauftemperatur. Das erwärmte Trinkwasser steigt durch das Wärmeleitrohr (→ Bild 22, [6]) direkt nach oben in den Bereitschaftsteil. Bei normaler Sonnenstrahlung ist hier schon nach kurzer Zeit die Solltemperatur erreicht. Damit wird das Nachheizen über einen konventionellen Kessel seltener erforderlich.

Abhängig von der solaren Erwärmung steigt das Trinkwasser nur so weit nach oben, bis die Schicht mit dem gleichen Temperaturniveau erreicht ist. Dann öffnen sich die entsprechenden auftriebsgesteuerten Schwerkraftklappen (→ Bild 22, [7]). So heizt sich der Speicher schichtweise von oben nach unten auf.

Besonders mit einer Regelung, die für Double-Match-Flow-Betrieb geeignet ist (SC20/2, Solar-Funktionsmodul SM100 oder SM200), ist dieses Prinzip optimal durch die Volumenstromanpassung der drehzahlregulierten Pumpe und die vorrangige Beladung des Bereitschaftsteils abgestimmt.

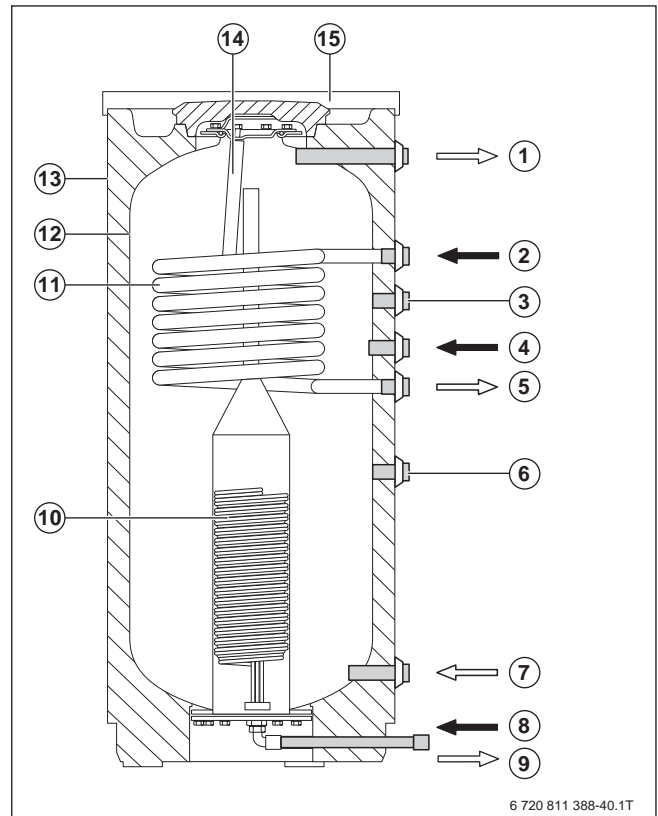


Bild 22 Aufbau Logalux SL300; Abmessungen, Anschlüsse und technische Daten → Seite 21

- [1] Warmwasseraustritt
- [2] Speichervorlauf
- [3] Tauchhülse für Temperaturfühler
- [4] Zirkulationsanschluss
- [5] Speicherrücklauf
- [6] Tauchhülse für Solarregelung
- [7] Kaltwassereintritt
- [8] Solarvorlauf
- [9] Solarrücklauf
- [10] Unterer Wärmetauscher für Solarheizung, Edelstahl
- [11] Wärmetauscher für Nachheizung durch Heizgerät, emaillierter Stahl
- [12] Speicherbehälter, emaillierter Stahl
- [13] Verkleidung, lackiertes Blech mit Polyurethan-Hartschaumwärmeschutz 50 mm
- [14] Elektrisch isoliert eingebaute Magnesiumanode
- [15] PS-Verkleidungsdeckel

Thermosiphonprinzip bei hoher Sonnenstrahlung

Das erwärmte Wasser steigt schnell nach oben und steht nach kürzester Zeit im Bereitschaftsteil zur Verfügung. Der Speicher lädt sich von oben nach unten auf (→ Bild 23, [1]).

Weil im Wärmeleitrohr am Solar-Wärmetauscher nur Wasser von unten nachströmt, bleibt die Temperaturdifferenz zwischen Speicherrücklauf und Kollektor groß. Das sichert einen hohen solaren Wärmeertrag.

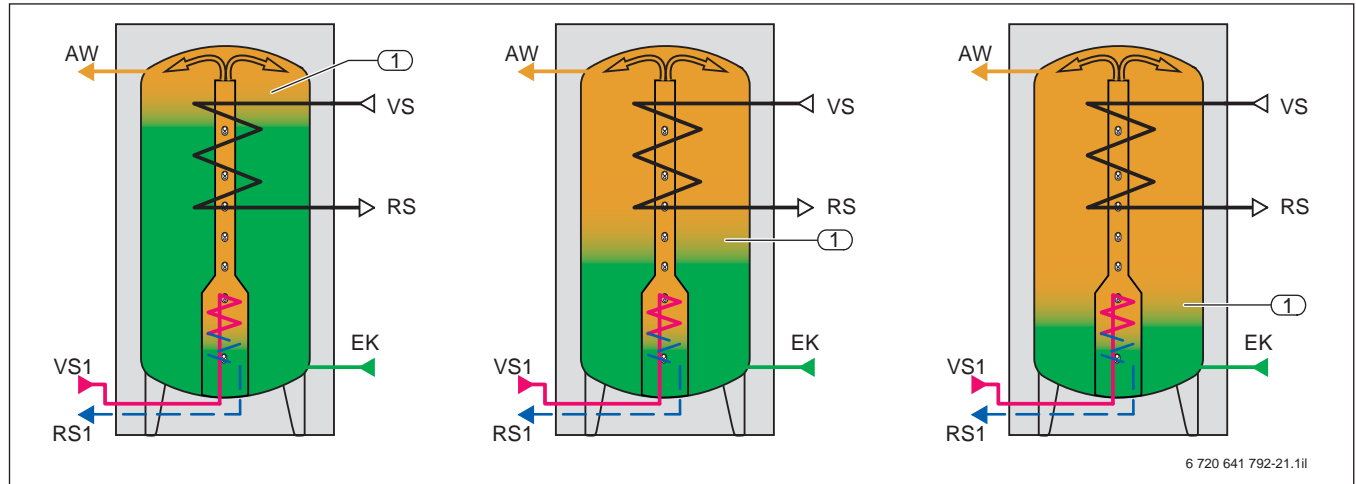


Bild 23 Ladevorgang eines Thermosiphonspeichers bei voller Sonnenstrahlung

- AW Warmwasseraustritt
- EK Kaltwassereintritt
- RS1 Speicherrücklauf (solarseitig)
- RS Speicherrücklauf
- VS1 Speichervorlauf (solarseitig)
- VS Speichervorlauf

[1] Trennschicht zwischen den Temperaturzonen

Thermosiphonprinzip bei geringer Sonnenstrahlung

Wenn das Wasser z. B. nur auf 30 °C erwärmt wird, steigt es nur bis zur Schicht mit dieser Temperatur. Das Wasser strömt durch die geöffneten Schwerkraftklappen in den Speicher und erwärmt den Bereich (→ Bild 24, [2]).

Der Austritt aus den Schwerkraftklappen stoppt das weitere Aufsteigen des Wassers im Wärmeleitrohr und verhindert ein Vermischen mit Wasser aus Schichten mit höheren Temperaturen (→ Bild 24, [3]).

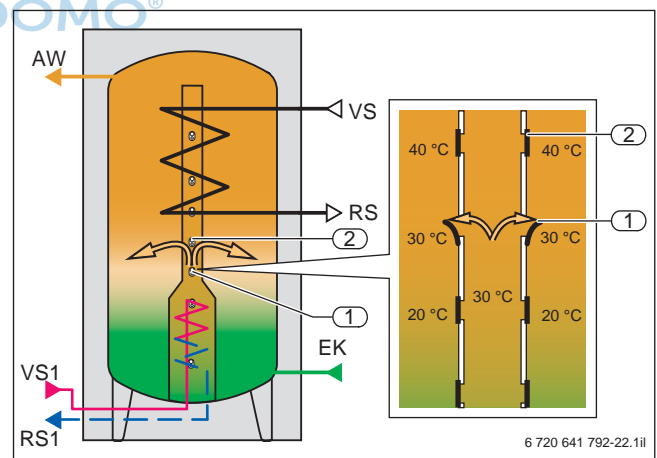


Bild 24 Warmwasseraustritt aus dem Wärmeleitrohr bei geringer Sonnenstrahlung

- AW Warmwasseraustritt
- EK Kaltwassereintritt
- RS1 Speicherrücklauf (solarseitig)
- RS Speicherrücklauf
- VS1 Speichervorlauf (solarseitig)
- VS Speichervorlauf

[1] Geöffnete Schwerkraftklappe im Wärmeleitrohr
 [2] Geschlossene Schwerkraftklappe

Abmessungen und technische Daten der Thermosiphonspeicher Logalux SL...

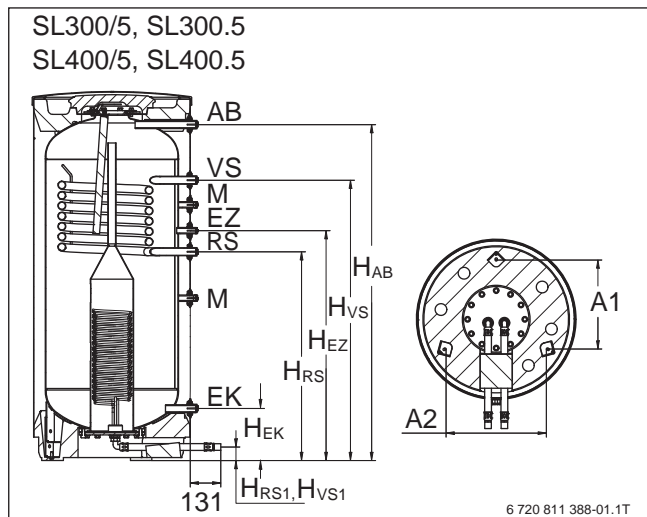


Bild 25 Abmessungen und Anschlüsse Logalux SL...

M Tauchhülse (Innen-Ø 19,5 mm)

Thermosiphonspeicher Logalux	Abkürzung	Einheit	SL300/5;SL300.5	SL400/5;SL400.5
Speicherdurchmesser mit Wärmeschutz	Ø D	mm	670	670
Höhe	H	mm	1560 ¹⁾	1897 ¹⁾
Kippmaß	-	mm	1720	2030
Kaltwassereintritt/Entleerung	H _{EK/EL}	mm	207	207
Rücklauf Speicher solarseitig (R ¼)	H _{RS1}	mm	45	45
Vorlauf Speicher solarseitig (R ¼)	H _{VS1}	mm	45	45
Rücklauf Speicher (R 1)	H _{RS}	mm	878	1098
Vorlauf Speicher (R 1)	H _{VS}	mm	1182	1448
Zirkulationseintritt (R ¾)	H _{EZ}	mm	1077	1342
Warmwasseraustritt	H _{AB}	mm	1420	1760
Abstand Füße	A ₁ /A ₂	mm	380/429	380/429
Speicherinhalt gesamt	-	l	290	380
Speicherinhalt Bereitschaftsteil	V _{aux}	l	111	144
Speicherinhalt Solarteil	V _{sol}	l	179	236
Inhalt Solar-Wärmetauscher	-	l	1,6	1,9
Größe Solar-Wärmetauscher	-	m ²	0,8	1
Bereitschaftswärmeaufwand nach EN 12897 ²⁾	-	kWh/24h	1,85	2,4
Leistungskennzahl (WT oben) ³⁾	N _L	-	1,5	2,3
Dauerleistung (WT oben) bei 80/45/10 °C ⁴⁾	-	kW (l/h)	28,5 (700)	33 (810)
Inhalt Wärmetauscher oben	-	l	6,2	7
Größe Wärmetauscher oben	-	m ²	0,9	1,0
Anzahl der Kollektoren	-	-	Seite 110, Seite 114	
Gewicht (netto) mit Wärmeschutz	-	kg	118	135
Maximaler Betriebsdruck Solarkreis/Heiz-/Warmwasser	-	bar	8/16/10	8/16/10
Maximale Betriebstemperatur Solarkreis/Heiz-/Warmwasser	-	°C	135/160/95	135/160/95

Tab. 11 Technische Daten Logalux SL...

- 1) Zuzüglich 10 ... 20 mm für die Stellfüße
- 2) Messwert bei 45 K Temperaturdifferenz (gesamter Speicher aufgeheizt)
- 3) Nach DIN 4708 bei Erwärmung auf eine Speichertemperatur von 60 °C und bei einer Heizwasser-Vorlauftemperatur von 80 °C
- 4) Heizwasser-Vorlauftemperatur/Warmwasser-Austrittstemperatur/Kaltwasser-Eintrittstemperatur

Produktdaten zum Energieverbrauch Logalux SL...

Thermosiphonspeicher Logalux	Einheit	SL300/5;SL300.5	SL400/5;SL400.5
EU-Richtlinie für Energieeffizienz			
Energieeffizienzklasse	-	C	C
Energieeffizienzklassen-Spektrum	-	A+ ... F	A+ ... F
Warmhalteverlust	W	77,0	99,2
Speichervolumen	l	290	380

Tab. 12 Produktdaten zum Energieverbrauch Logalux SL...

2.2.4 Kompaktheizzentralen GB192iT und GB172T mit integriertem Solarspeicher

Ausgewählte Merkmale und Besonderheiten

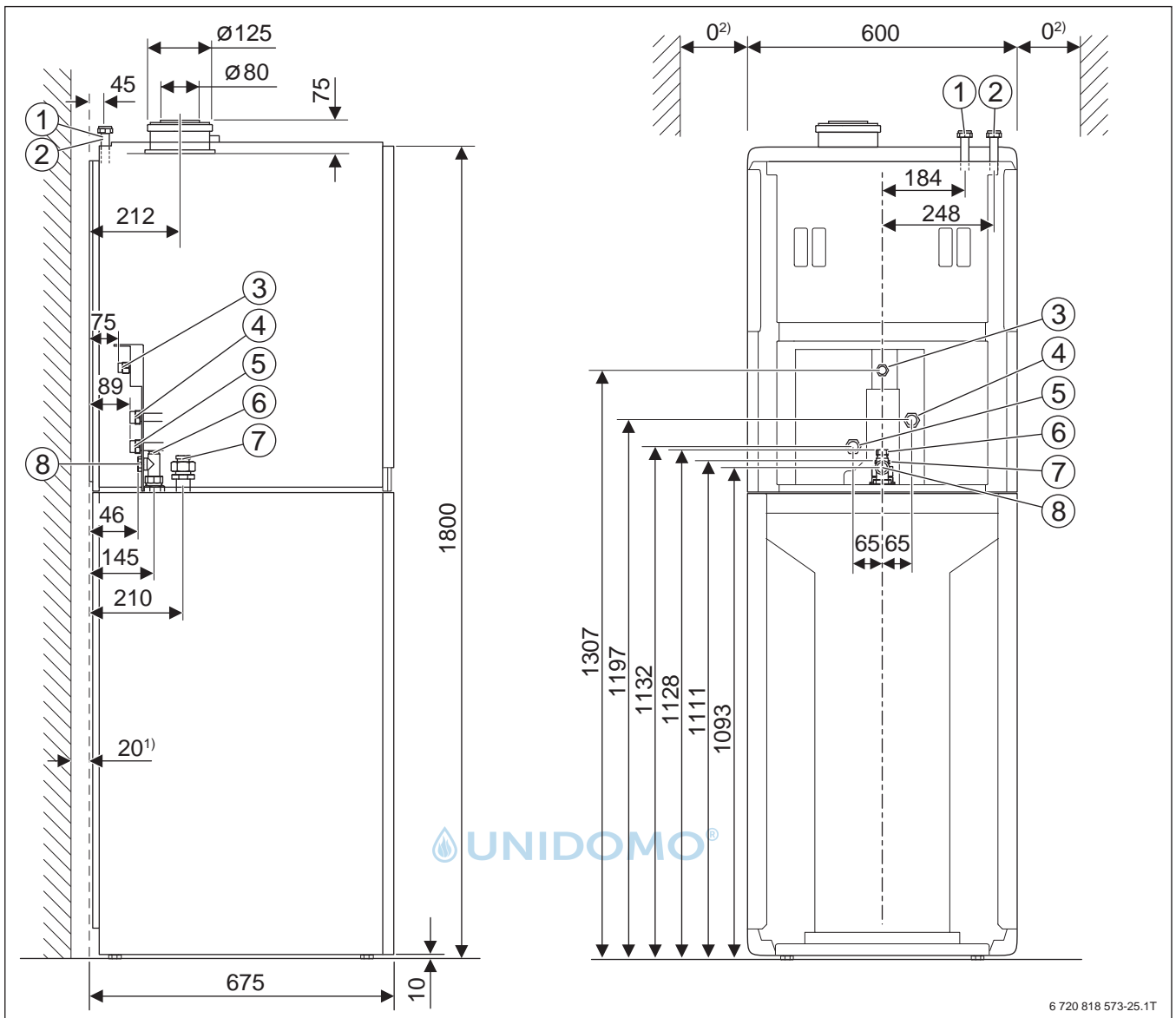
- Kompakte Einheit aus Gas-Brennwertgerät und bivalentem Schichtladespeicher mit 210 l Nennvolumen zur Kombination mit 2 ... 3 Flachkollektoren
- Platzsparende Ausführung für den bevorzugten Einsatz in Reihen-, Ein- oder Zweifamilienhäusern
- Brennwertgeräte jeweils in 2 Leistungsgrößen
- GB192iT mit Frontverkleidung aus Titaniumglas, wahlweise in Schwarz oder Weiß
- Reduzierter Installationsaufwand durch komplett vorgefertigte Heizungs- und Solareinheit sowie werkseitig integriertes Zubehör (z. B. Solarstation mit Hocheffizienzpumpe, Solar-Funktionsmodul SM100 und Membransausdehnungsgefäß für die Heizung)
- Schichtladespeicher mit Rohrheizschlange zur solaren Warmwasserbereitung; Buderus Thermoglasur DUOCLEAN plus und Magnesiumanode als Korrosionsschutz
- Nachheizung durch Brennwertgerät über Plattenwärmetauscher aus Edelstahl
- Trinkwassermischer-Set mit Zirkulationsanschluss als Zubehör erhältlich

Bei einer Gesamthärte des Trinkwassers von 15 ... 20 °dH empfehlen wir, die Speichertemperatur auf ≤ 55 °C einzustellen. Beim bivalenten Solar-Schichtladespeicher empfehlen wir, am Solarregler die Speichertemperatur ebenfalls auf maximal 55 °C zu begrenzen. Alternativ kann auch eine Wasseraufbereitungsanlage eingesetzt werden.

Ab einer Gesamthärte von 21 °dH muss mit Kalkausfall im Plattenwärmetauscher gerechnet werden.

Wir empfehlen entweder den Einsatz eines Rohrwendelspeichers oder alternativ den Einsatz einer Wasseraufbereitung.

 UNIDOMO®



6 720 818 573-25.1T

Bild 26 Abmessungen und Anschlüsse für GB192iT ohne Zubehör (Maße in mm)

- [1] Solarrücklauf
- [2] Solarvorlauf
- [3] Gas G ½
- [4] Heizungsvorlauf G ¾
- [5] Heizungsrücklauf G ¾
- [6] Zirkulation G ½
- [7] Kaltwasser G ¾
- [8] Warmwasser G ¾

- 1) In Verbindung mit Pufferspeicher PNR400: 85 mm
- 2) Wandbündige Installation möglich. Zur besseren Zugänglichkeit für Montage und Wartung empfehlen wir mindestens 50 mm Wandabstand.

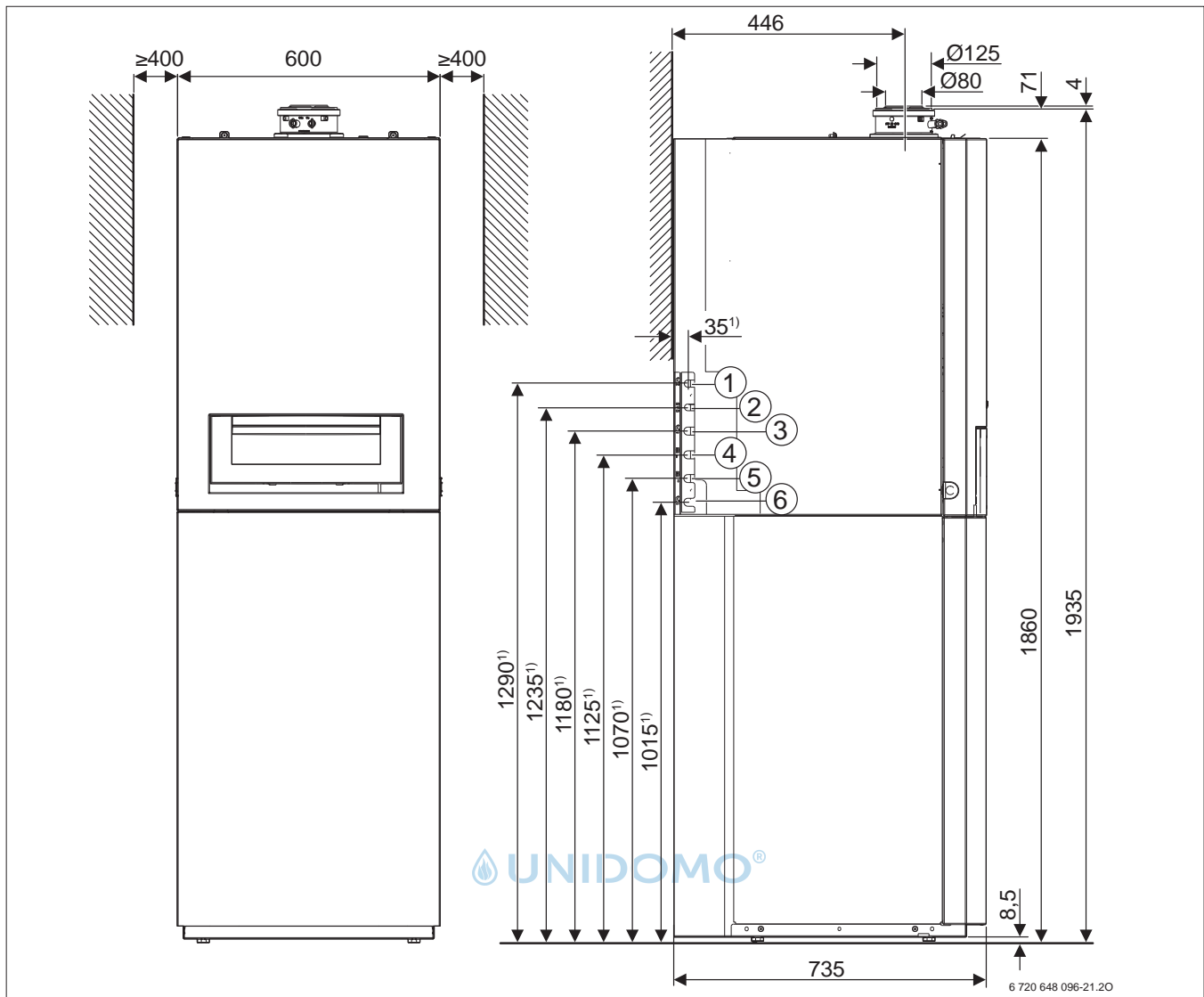


Bild 27 Abmessungen und Anschlüsse für GB172-14/20 T210SR (Maße in mm) mit Blende hinten
(Zubehör, inklusive Anschluss-Set seitlich, lang)

1) Maße nur in Verbindung mit Blende hinten
(Zubehör, inklusive Anschluss-Set seitlich, lang)

- [1] Zirkulation G $\frac{1}{2}$
- [2] Gas G $\frac{1}{2}$
- [3] Kaltwasser G $\frac{3}{4}$
- [4] Heizungsvorlauf G $\frac{3}{4}$
- [5] Heizungsrücklauf G $\frac{3}{4}$
- [6] Warmwasser G $\frac{3}{4}$

Technische Daten für Speicher in Kompaktheizzentralen

Speicher in Kompaktheizzentralen	Einheit	GB172-14 T210 SR	GB172-20 T210 SR	GB192-15i T210 SR	GB192-25i T210 SR
Nennwärmeleistung des Brennwertgeräts	kW	14	20	15	25
Speicherinhalt gesamt	l	204	204	200	200
Speicherinhalt Bereitschaftsteil (V_{aux})	l	50	50	123	123
Speicherinhalt Solarteil (V_{sol})	l	154	154	77	77
Größe Solar-Wärmetauscher	m ²	0,8	0,8	0,8	0,8
Inhalt Solar-Wärmetauscher	l	4,6	4,6	5,2	5,2
Warmwassertemperatur	°C	40 ... 70	40 ... 70	40 ... 60	40 ... 60
Maximaler Volumenstrom	l/min	12,0	12,0	20	20
Spezifischer Durchfluss nach EN 625 (D)	l/min	20,7	24,11	22,7	22,7
Bereitschaftswärmeaufwand nach DIN 4753 Teil 8 ¹⁾	kWh/24h	2,22	2,22	1,3	1,3
Maximale Betriebstemperatur	°C	95	95	95	95
Maximaler Betriebsdruck (P_{MW})	bar	10	10	10	10
Maximale Dauerleistung bei: - $T_V = 75$ °C und $T_{Sp} = 45$ °C	l/h	352	586	767	767
Nach DIN 4708 - $T_V = 75$ °C und $T_{Sp} = 60$ °C	l/h	248	413	540	540
Minimale Aufheizzeit von $T_K = 10$ °C auf $T_{Sp} = 60$ °C mit $T_V = 75$ °C	min	31	20	17	17
Leistungskennzahl N_L ²⁾ nach DIN 4708 bei $T_V = 75$ °C (maximale Speicherladeleistung)	-	1,8	2,3	1,9 ³⁾ /2,9 ⁴⁾	1,9 ³⁾ /2,9 ⁴⁾
Gewicht Kompaktheizzentrale (ohne Verpackung)	kg	166	166	148	148

Tab. 13 Technische Daten für Speicher in Kompaktheizzentralen GB172 T210SR und GB192 T210 SR

- 1) Normvergleichswert, Verteilungsverluste außerhalb des Speichers sind nicht berücksichtigt.
- 2) Die Leistungskennzahl N_L entspricht der Anzahl der voll zu versorgenden Wohnungen mit 3,5 Personen, einer Normalbadewanne und 2 weiteren Zapfstellen. N_L wurde nach DIN 4708 bei $T_{Sp} = 60$ °C, $T_Z = 45$ °C, $T_K = 10$ °C und bei maximal übertragbarer Leistung ermittelt.
- 3) Speichertemperaturfühler oben
- 4) Speichertemperaturfühler unten, ECO-Betrieb



- T_V Vorlauftemperatur
 T_{Sp} Speichertemperatur
 T_K Kaltwasser-Eintrittstemperatur
 T_Z Warmwasserauslauftemperatur

Produktdaten zum Energieverbrauch GB172 T210SR und GB192 T210 SR

Speicher in Kompaktheizzentralen	Einheit	GB172-14 T210 SR	GB172-20 T210 SR	GB192-15i T210 SR	GB192-25i T210 SR
Klasse für die jahreszeitbedingte Raumheizungs-Energieeffizienz	-	A	A	A	A
Energieeffizienzklassen-Spektrum	-	A+ ... G	A+ ... G	A+ ... G	A+ ... G
Jahreszeitbedingte Raumheizungs-Energieeffizienz h_S	%	92	92	94	94
Klasse für die Warmwasser-Energieeffizienz	-	A	A	A	A
Lastprofil für die Warmwasser-Energieeffizienz	-	XL	XL	XL	XL
Jahreszeitbedingte Warmwasserbereitungs-Energieeffizienz h_{wh}	%	85	87	85	85
Nennwärmeleistung bei 80/60 °C	kW	13	20	15	25
Schalleistungspegel in Innenräumen	dB(A)	44	43	39	46

Tab. 14 Produktdaten zum Energieverbrauch GB172 T210SR und GB192 T210 SR

2.2.5 Kombispeicher Logalux P750 S für solare Warmwasserbereitung und Heizungsunterstützung

Ausgewählte Merkmale und Besonderheiten des Kombispeichers Logalux P750 S

- Innenliegender Warmwasserspeicher mit Buderus-Thermoglasur DUOCLEAN plus und Magnesiumanode zum Korrosionsschutz
- Groß bemessener Glattrohr-Wärmetauscher für optimale Solarnutzung
- Zuführung aller trinkwasserseitigen Anschlüsse von oben und aller heizungs- und solarseitigen Anschlüsse seitlich
- Solar-Wärmetauscher im Heizwasser, sodass keine Verkalkungsgefahr besteht
- Günstiges Verhältnis von Außenfläche zu Volumen, sodass Speicherverluste minimiert werden
- Abnehmbarer 100 mm dicker Wärmeschutzmantel aus Polyesterfaservlies mit PS-Mantel, wahlweise silber, blau oder weiß; Montage ist nach der Rohrinstallation möglich
- Einfache Hydraulik mit wenigen mechanischen Bauteilen

Aufbau und Funktion des Kombispeichers Logalux P750 S

Im oberen Teil des Pufferspeichers befindet sich ein Warmwasserspeicher, der nach dem Doppelmantelprinzip konzipiert ist und in den von oben kaltes Wasser eintritt. Im unteren Teil ist ein Solar-Wärmetauscher seitlich angeschlossen (→ Bild 28, [7]), der zuerst das Heizungspufferwasser erwärmt (→ Bild 28, [6]). Nach kurzer Zeit erreicht auch das Trinkwasser im oberliegenden Bereitschaftsteil Solltemperatur, sodass Warmwasser von oben entnommen werden kann (→ Bild 28, [4]).

Für das Nachheizen des Trinkwassers mit einem konventionellen Kessel:

- ▶ Rücklaufanschluss am unteren Ende des Bereitschaftsteils nutzen (→ Bild 94, Seite 71).

Zum Anschluss an die Heizungsanlage wird ein Rücklaufwächter benötigt (→ Seite 72). In Verbindung mit dem Solar-Funktionsmodul SM200 ist für diese Funktion das Zubehör HZG-Set konzipiert (→ Seite 72).

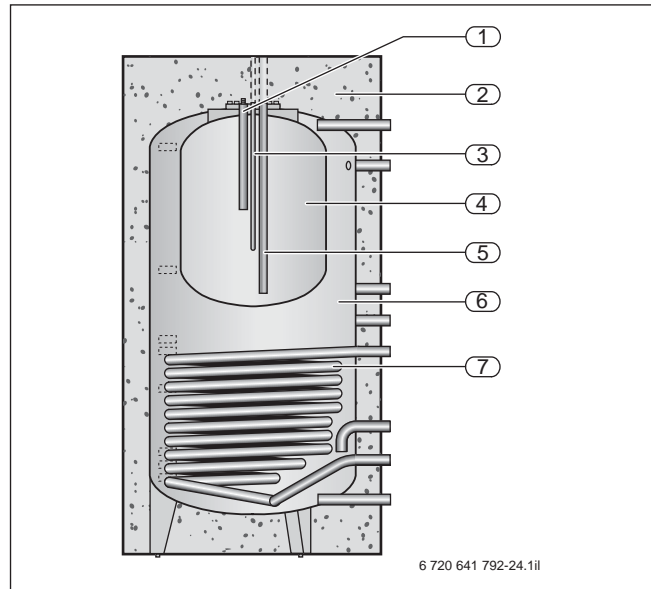


Bild 28 Aufbau Logalux P750 S; Abmessungen, Anschlüsse und technische Daten → Seite 26

- [1] Magnesiumanode
- [2] Wärmedämmung
- [3] Fühlertauchhülse
- [4] Warmwasser-Bereitschaftsteil
- [5] Kaltwassereintritt
- [6] Pufferteil
- [7] Solar-Wärmetauscher

Abmessungen und technische Daten der Kombispeicher Logalux P750 S

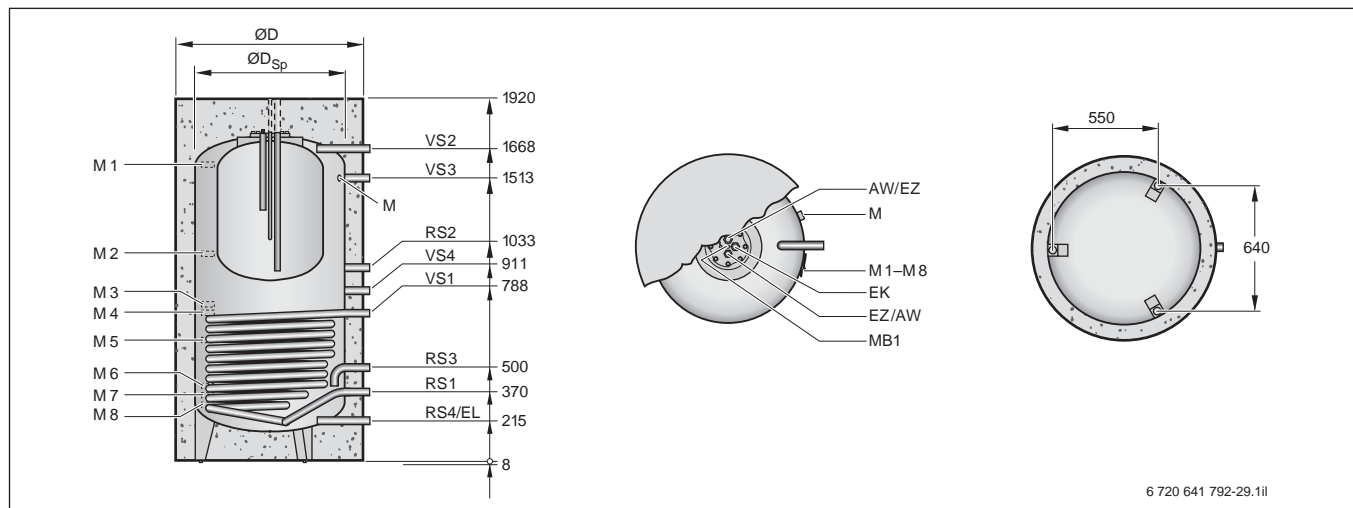


Bild 29 Abmessungen und Anschlüsse Logalux P750 S (Maße in mm)

M	Messstelle Temperaturregler (Muffe Rp ½)	M1 ... M8	Befestigungsklemmen für Fühler; Belegung je nach Komponenten, Hydraulik und Regelung der Anlage
MB1	Tauchhülse (Innen-Ø 11 mm)		Die Befestigungsklemmen M1 ... M8 für Temperaturfühler sind in der Seitenansicht versetzt gezeichnet.

Thermosiphon-Kombispeicher Logalux		Einheit	P750 S
Speicherdurchmesser mit Wärmeschutz	Ø D	mm	1000
Speicherdurchmesser ohne Wärmeschutz	Ø D _{Sp}	mm	800
Kippmaß	–	mm	1920
Kaltwassereintritt	Ø EK	Zoll	R ¾
Entleerung Heizung	Ø EL	Zoll	R 1 ¼
Entleerung Warmwasser	Ø EL1	Zoll	–
Rücklauf Speicher solarseitig	Ø RS1	Zoll	R 1
Vorlauf Speicher solarseitig	Ø VS1	Zoll	R 1
Heizungsrücklauf für Warmwasserbereitung/Vorlauf Heizkreise (alternativ)	Ø RS2	Zoll	R 1 ¼
Heizungsvorlauf für Warmwasserbereitung	Ø VS3	Zoll	R 1 ¼
Rücklauf Heizkreise (alternativ)	Ø RS3	Zoll	R 1 ¼
Rücklauf Pellet-Heizkessel	Ø VS5	Zoll	–
Rücklauf Festbrennstoff-Kessel/Heizkreise	Ø RS4	Zoll	R 1 ¼
Heizungsrücklauf für Warmwasserbereitung/Vorlauf Heizkreise (alternativ)	Ø VS4	Zoll	R 1 ¼
Rücklauf Festbrennstoff-Kessel	Ø RS5	Zoll	–
Vorlauf Festbrennstoff-Kessel/Pellet-Heizkessel	Ø VS2	Zoll	R 1 ¼
Zirkulationseintritt	Ø EZ	Zoll	R ¾
Warmwasseraustritt	Ø AW	Zoll	R ¾
Speicherinhalt gesamt		l	750
Speicherinhalt Bereitschaftsteil	V _{aux}	l	327
Speicherinhalt Solarteil	V _{sol}	l	423
Inhalt reiner Pufferteil unterhalb des Warmwasserspeichers/Anschluss RS2	–	l	≈400/–
Inhalt Trinkwasser gesamt/Bereitschaftsteil	–	l	≈160/–
Inhalt Solar-Wärmetauscher	–	l	16,4
Größe Solar-Wärmetauscher	–	m ²	2,15
Bereitschaftswärmeaufwand nach EN 12897	–	kWh/24h	3,22 ¹⁾
Leistungskennzahl ²⁾	N _L	–	3
Dauerleistung bei 80/45/10 °C ³⁾	–	kW (l/h)	28 (688)
Anzahl der Kollektoren	–	–	Seite 114
Gewicht (netto) mit Wärmeschutz	–	kg	275
Maximaler Betriebsdruck (Solar-Wärmetauscher/Heizwasser/Warmwasser)	–	bar	8/3/10
Maximale Betriebstemperatur (Heizwasser/Warmwasser)	–	°C	95/95

Tab. 15 Technische Daten Logalux P750 S

1) Messwert bei 45 K Temperaturdifferenz nach EN 12897 (gesamter Speicher aufgeheizt)

2) Nach DIN 4708 bei Erwärmung auf eine Speichertemperatur von 60 °C und bei einer Heizwasser-Vorlauftemperatur von 80 °C

3) Heizwasser-Vorlauftemperatur/Warmwasser-Austrittstemperatur/Kaltwasser-Eintrittstemperatur.

Produktdaten zum Energieverbrauch Logalux P750 S

Thermosiphon-Kombispeicher Logalux	Einheit	P750 S
EU-Richtlinie für Energieeffizienz		
Energieeffizienzklasse	–	C
Energieeffizienzklassen-Spektrum	–	A+ ... F
Warmhalteverlust	W	134,3
Speichervolumen	l	750,0

Tab. 16 Produktdaten zum Energieverbrauch Logalux P750 S

2.2.6 Kombispeicher HS

Ausgewählte Merkmale und Besonderheiten

- Innenliegendes Edelstahl-Wellrohr (Werkstoff W1.4404) zur hygienischen Warmwasserbereitung
- Hoher Warmwasserkomfort durch Wellrohr mit großer Übertragungsfläche
- Groß bemessener Glattrohr-Wärmetauscher für optimale Solarnutzung
- Solar-Wärmetauscher im Heizwasser, sodass keine Verkalkungsgefahr besteht
- Schlanke Ausführung zur leichten Einbringung
- Seitliche Zuführung aller trink- und heizwasserseitigen Anschlüsse
- Fühlerklemmleiste zur variablen Fühlerpositionierung
- Wärmeschutz aus PU-Hartschaum mit Folienmantel, wahlweise blau oder weiß

Aufbau und Funktion

Im Innern des Kombispeichers befindet sich ein Edelstahl-Wellrohr (→ Bild 30, [2]), das auf einer Tragekonstruktion aufgewickelt ist. Um einen hohen Warmwasserkomfort zu erreichen, hat das Wellrohr im oberen Bereich eine besonders große Oberfläche. Der untere Teil ist so dimensioniert, dass das Kaltwasser eine hohe Pufferaus Kühlung erreicht. Der Solarertrag wird dadurch optimiert.

Wenn kein Solarertrag vorhanden ist, lässt sich der Pufferspeicher über einen konventionellen Kessel nachheizen oder mit einem Festbrennstoff-Kessel kombinieren. Die Pufferspeichertemperatur (oben) gibt indirekt die Warmwassertemperatur vor und hat großen Einfluss auf die Schüttleistung (Warmwasserkomfort). Zum Anschluss an die Heizungsanlage ist ein Rücklaufwächter (→ Seite 72) und in Verbindung mit dem Solar-Funktionsmodul SM200 ein HZG-Set (→ Seite 72) erforderlich.

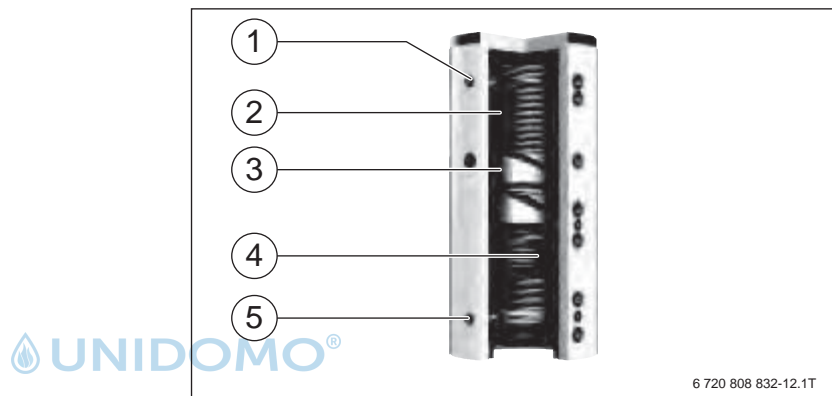
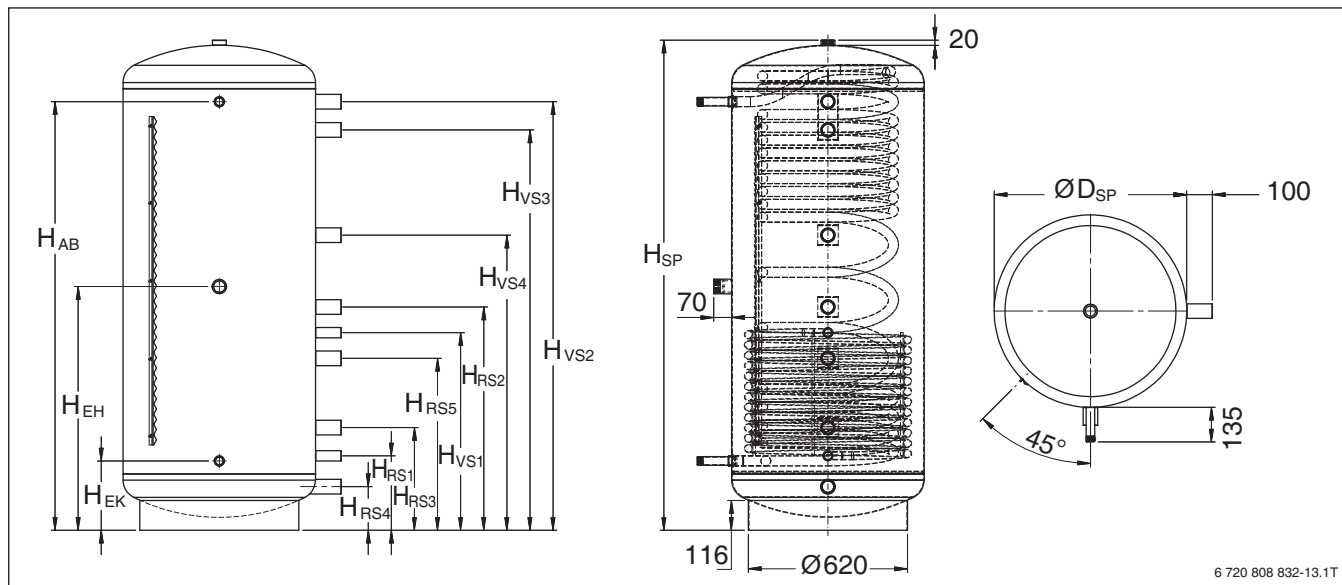


Bild 30 Aufbau Kombispeicher HS; Abmessungen, Anschlüsse und technische Daten → Seite 29

- [1] Warmwasseraustritt
- [2] Edelstahl-Wellrohr
- [3] Pufferteil
- [4] Solar-Wärmetauscher
- [5] Kaltwassereintritt

Abmessungen und technische Daten der Kombispeicher HS



6 720 808 832-13.1T

Bild 31 Abmessungen und Anschlüsse Kombispeicher HS (Maße in mm)

Kombispeicher		Einheit	HS 600	HS 750	HS 1000	HS 1250	HS 1500	HS 2000
Speicherdurchmesser mit Wärmeschutz	Ø D _W	mm	840	890	930	1140	1190	1290
Speicherdurchmesser ohne Wärmeschutz	Ø D	mm	700	750	790	950	1000	1100
Höhe ohne Wärmeschutz	H _{SP}	mm	1640	1910	2060	2000	2140	2320
Höhe mit Wärmeschutz	H _W	mm	1720	1990	2140	2080	2220	2400
Kippmaß	-	mm	1675	1950	2100	2080	2220	2410
Kaltwassereintritt (R 1)	H _{EK}	mm	260	270	270	315	335	350
Rücklauf Festbrennstoff-Kessel (G 1 ½)	H _{RS4}	mm	160	170	170	215	235	250
Rücklauf Speicher solarseitig (G 1)	H _{RS1}	mm	280	290	290	335	355	370
Vorlauf Speicher solarseitig (G 1)	H _{VS1}	mm	720	770	890	815	875	930
Rücklauf Heizkreise (G 1 ½)	H _{RS3}	mm	390	400	400	445	465	480
Rücklauf Kessel für Warmwasserbereitung, alternativ (G 1 ½)	H _{RS5}	mm	620	670	790	715	775	830
Elektro-Heizeinsatz (G 1 ½)	H _{EH}	mm	900	950	1100	995	1065	1230
Rücklauf Kessel für Warmwasserbereitung/Vorlauf Heizkreise/ Rücklauf Pelletkessel/Vorlauf Wärmepumpe (G 1 ½)	H _{RS2}	mm	820	870	990	915	975	1030
Vorlauf Heizkreis bei Pellet-Heizkessel (G 1 ½)	H _{VS4}	mm	1020	1150	1300	1195	1285	1380
Vorlauf Kessel für Warmwasserbereitung (G 1 ½)	H _{VS3}	mm	1300	1560	1710	1605	1725	1890
Vorlauf Pellet-Heizkessel/Festbrennstoff-Kessel (G 1 ½)	H _{VS2}	mm	1410	1670	1820	1715	1835	2000
Warmwasseraustritt (R 1)	H _{AB}	mm	1410	1670	1820	1715	1835	2000
Speicherinhalt	-	l	572	772	926	1283	1526	2007
Größe Edelstahl-Wellrohr	-	m ²	5,5	6	6	9,8	9,8	9,8
Inhalt Edelstahl-Wellrohr (Trinkwasser)	-	l	28	30	30	50	50	50
Größe Solar-Wärmetauscher	-	m ²	1,9	2,4	3,1	3,2	3,5	3,8
Inhalt Solar-Wärmetauscher	-	l	12	15	19	20	21,5	23,5
Bereitschaftswärmeaufwand nach EN 12897	-	kWh/24h	2,71	3,0	3,31	3,7	3,91	4,51
Leistungskennzahl (in Anlehnung an DIN 4708-3) (bei Dauerleistung)	N _L	-	3	3,4	4,5	6,5	9,1	10,4
Anzahl der Kollektoren	-	-	S. 114	S. 114	S. 114	S. 114	S. 114	S. 114
Gewicht (netto)	-	kg	180	191	219	318	345	375
Maximaler Betriebsdruck Heizwasser/Warmwasser/Solarkreis	-	bar	3/6/10	3/6/10	3/6/10	3/6/10	3/6/10	3/6/10
Maximale Betriebstemperatur Heizwasser/Warmwasser/Solarkreis	-	°C	95/95/110	95/95/110	95/95/110	95/95/110	95/95/110	95/95/110

Tab. 17 Technische Daten Kombispeicher HS

Produktdaten zum Energieverbrauch Kombispeicher HS

Kombispeicher	Einheit	HS 600	HS 750	HS 1000	HS 1250	HS 1500	HS 2000
EU-Richtlinie für Energieeffizienz							
Energieeffizienzklasse	–	C	C	C	C	C	C
Energieeffizienzklassen-Spektrum	–	A+ ... F	A+ ... F	A+ ... F	A+ ... F	A+ ... F	A+ ... F
Warmhalteverlust	W	112,5	125,0	137,5	154,2	162,5	187,5
Speichervolumen	l	570	772	926	1283	1526	2007

Tab. 18 Produktdaten zum Energieverbrauch Kombispeicher HS

2.2.7 Pufferspeicher Logalux PNR(Z)....6 E mit Solar-Wärmetauscher und temperatursensibler Rücklauf-einspeisung

Ausgewählte Merkmale und Besonderheiten

- Großflächiger Glattrohr-Wärmetauscher zum Anschluss einer Solaranlage
- Mit silberner, blauer und weißer Verkleidung lieferbar
- Temperatursensible Rücklaufeinspeisung
- Variante PNRZ mit 2 Trennblechen und einer Ladelanze zur besseren Temperaturschichtung, z. B. in Verbindung mit Wärmepumpen
- Nur 790 mm Speicherdurchmesser ohne Wärmeschutz bei 750-l- und 1000-l-Variante zur einfacheren Einbringung
- Wärmeschutz PNR500.6 E
 - 60 mm PU-Hartschaum (nicht abnehmbar) mit abnehmbarem Folienmantel auf 5 mm Weichschaumunterlage (Klasse C)
 - oder**
 - 60 mm PU-Hartschaum (nicht abnehmbar) und abnehmbarem 40 mm Polyesterfaservlies mit PS-Mantel (Klasse B)
- Wärmeschutz PNR(Z)750.6 E ... PNR1300.6 E
 - 80 mm PU-Hartschaum und Folienmantel auf 5 mm Weichschaumunterlage (Klasse C; Hartschaumsegmente abnehmbar; Montage vor der Rohrinstallation)
 - oder**
 - 120 mm PU-Hartschaum und PS-Mantel (Klasse B; Hartschaumsegmente abnehmbar; Montage nach der Rohrinstallation möglich)
- Kaskadierungs-Sets als Zubehör für die einfache Parallelschaltung von 2 Pufferspeichern
- Optionale Nachrüstung eines Elektro-Heizeinsatzes möglich
- Viele Tauchhülsen (500 l) bzw. Klemmlaschen für Anlegetemperaturfühler (ab 750 l) gewährleisten eine große Variabilität und anlagentechnische Optimierung.

Aufbau und Funktion

Diese Pufferspeicher aus Stahlblech gibt es in den Ausführungen:

- Logalux PNR500.6 E mit 481 l Inhalt
- Logalux PNR750.6 E mit 725 l Inhalt
- Logalux PNR1000.6 E mit 932 l Inhalt
- Logalux PNR1300.6 E mit 1233 l Inhalt
- Logalux PNRZ750.6 E mit 724 l Inhalt
- Logalux PNRZ1000.6 E mit 931 l Inhalt

Die großflächige Auslegung des Solar-Wärmetauschers bewirkt eine sehr gute Wärmeübertragung, damit die Solaranlage mit geringen Solarkreistemperaturen arbeiten kann und einen hohen Wirkungsgrad aufweist.

Durch die temperatursensible Rücklaufeinspeisung bleibt die Temperaturschichtung auch bei wechselnden Rücklauftemperaturen erhalten. Dadurch kann der Speicherwärmehalt länger auf einem hohen Temperaturniveau genutzt werden.

2 Anschlussstutzen (H10 und H12) für Rücklauf (z. B. von Heizkreis und Frischwasserstation) münden in die temperatursensible Rücklaufeinspeisung.

Temperaturverlauf im Speicher

Vor der Messung ist der Speicher durchgeschichtet von 20 °C ... 70 °C.

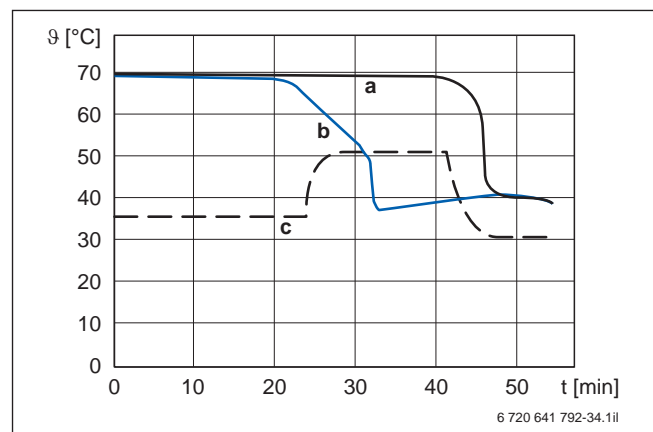


Bild 32 Vergleich des Temperaturverlaufs im Speicher oben

- a Pufferspeicher mit temperatursensibler Einspeisung
- b Pufferspeicher Standard
- c Rücklauf Heizwasser
- t Zeit
- θ Temperatur

Abmessungen und technische Daten Pufferspeicher Logalux PNR(Z)...6 E

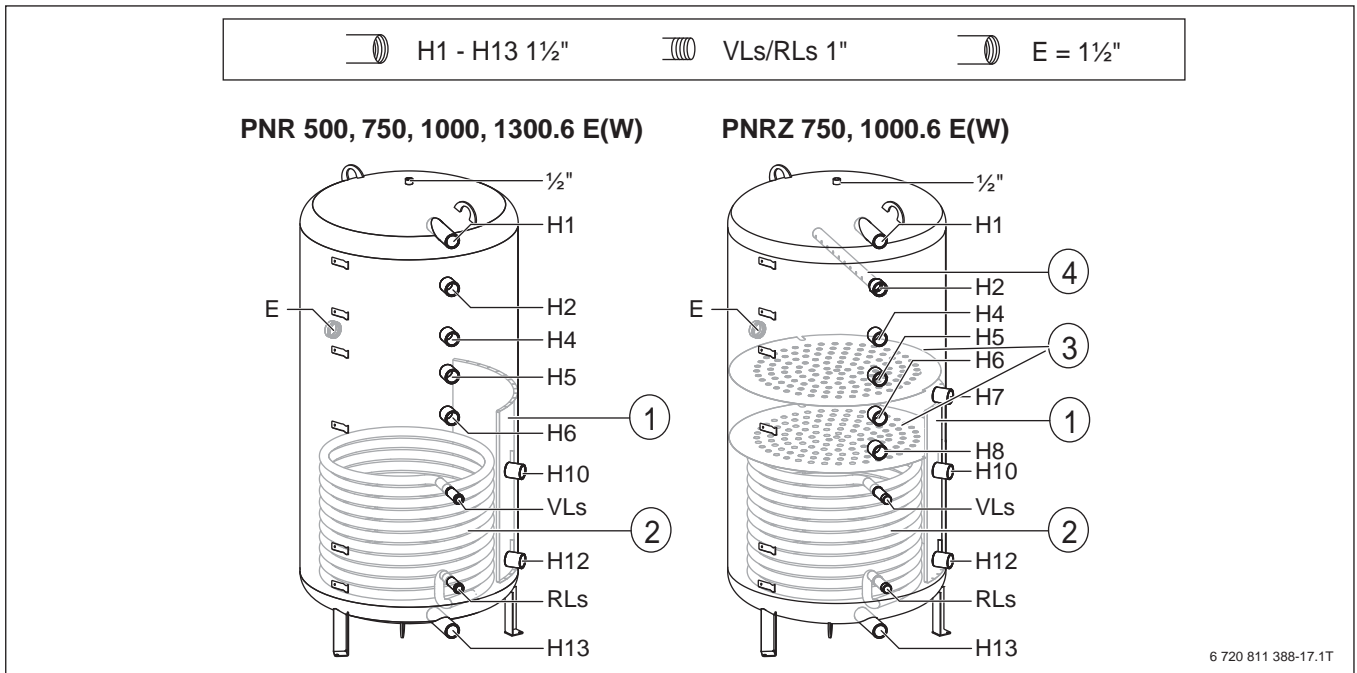


Bild 33 Aufbau und Anschlüsse PNR(Z)...6 E

- E Muffe für Elektro-Heizeinsatz
- H1-H13 Höhe der Anschlussstutzen
- V_{LS} Anschlussstutzen solar (1 1/2 " IG)
- R_{LS} Anschlussstutzen solar (1" AG)
- [1] Einrichtung für temperatursensible Rücklauf-einspeisung
- [2] Solar-Wärmetauscher
- [3] Trennblech für verbesserte Temperaturschichtung
- [4] Einspeiselanze (im mittleren Speicherbereich sind 2 weitere Lanzen)



Logalux	Abkürzung	Einheit	PNR500.6 E	PNR750.6 E	PNRZ750.6 E	PNR1000.6 E	PNRZ1000.6 E	PNR1300.6 E
Speicherinhalt gesamt	–	l	481	725	724	932	931	1233
Bereitschaftsteil (über Stützen H6)	V _{aux}	l	225	335	316	430	432	620
Speicherinhalt Heizungsteil	–	l	–	–	112	–	165	–
Solarteil	V _{sol}	l	256	390	296	502	334	613
Durchmesser ohne Wärmeschutz	Ø D _{Sp}	mm	650	790	790	790	790	900
Durchmesser mit Wärmeschutz	Ø D	mm	780 ¹⁾ /850 ²⁾	960 ³⁾ /1030 ⁴⁾	960 ³⁾ /1030 ⁴⁾	960 ³⁾ /1030 ⁴⁾	960 ³⁾ /1030 ⁴⁾	1070 ³⁾ /1140 ⁴⁾
Höhe mit Wärmeschutz	H	mm	1775	1820	1820	2255	2255	2280
Kippmaß	–	mm	1930	1755	1755	2156	2156	2225
Breite Einbringung	–	mm	770	800	800	800	800	910
Höhe der Anschlussstutzen (1 ½ " IG)	H1	mm	1620	1630	1630	2070	2070	2070
	H2	mm	1440	1440	1440	1880	1880	1880
	H4	mm	–	–	–	1550	1550	1555
	H5/E	mm	1110	1110	1110	1300	1300	1300
	H6/H7	mm	950	950	950	1150	1150	1150
	H8	mm	–	–	830	–	950	–
	H10	mm	710	710	710	800	800	805
	H12	mm	270	270	270	270	270	275
	H13	mm	130	130	130	130	130	135
Anschlussstutzen solar (1" AG)	VL _S	mm	710	710	710	800	800	805
	RL _S	mm	270	270	270	270	270	275
Größe Solar-Wärmetauscher	–	m ²	1,6	2,1	2,1	2,5	2,5	2,9
Inhalt Solar-Wärmetauscher	–	l	11	14	14	17	17	20
Bereitschaftswärmeaufwand ⁵⁾	–	kWh/24h	2,64 ¹⁾ /1,97 ²⁾	2,81 ³⁾ /1,99 ⁴⁾	2,86 ³⁾ /2,04 ⁴⁾	3,38 ³⁾ /2,38 ⁴⁾	3,43 ³⁾ /2,43 ⁴⁾	3,79 ³⁾ /2,75 ⁴⁾
Anzahl der Kollektoren	–	–	S. 114	S. 114	S. 114	S. 114	S. 114	S. 114
Gewicht (netto) mit Wärmeschutz	–	kg	111 ¹⁾ /114 ²⁾	162 ³⁾ /180 ⁴⁾	173 ³⁾ /191 ⁴⁾	189 ³⁾ /230 ⁴⁾	200 ³⁾ /245 ⁴⁾	216 ³⁾ /238 ⁴⁾
Maximaler Betriebsdruck Solar-Wärmetauscher	–	bar	10	10	10	10	10	10
Maximale Betriebstemperatur Solar-Wärmetauscher	–	°C	130	130	130	130	130	130
Maximaler Betriebsdruck Heizwasser	–	bar	3	3	3	3	3	3
Maximale Betriebstemperatur Heizwasser	–	°C	95	95	95	95	95	95

Tab. 19 Technische Daten Logalux PNR(Z)...6 E

- 1) Hartschaum 65 mm (60 mm Hartschaum und Folienmantel mit 5 mm Weichschaumunterlage)
- 2) Hartschaum + Polyesterfaservlies 100 mm (60 mm Hartschaum und 40 mm Polyesterfaservlies mit Folienmantel)
- 3) Hartschaum 85 mm (80 mm Hartschaum und Folienmantel mit 5 mm Weichschaumunterlage)
- 4) Hartschaum 120 mm mit PS-Mantel
- 5) Messwert bei 45 K Temperaturdifferenz nach EN 12897

Produkt Daten zum Energieverbrauch Logalux PNR(Z)...6 E

Logalux	Ein- heit	PNR500.6 E	PNR750.6 E	PNRZ750.6 E	PNR1000.6 E	PNRZ1000.6 E	PNR1300.6 E
EU-Richtlinie für Energieeffizienz – bei 500 l: Wärmeschutz 65 mm; ab 750 l: Wärmeschutz 85 mm							
Energieeffizienzklasse	–	C ¹⁾	C ²⁾	C ²⁾	C ²⁾	C ²⁾	C ²⁾
Energieeffizienzklassen-Spektrum	–	A+ ... F	A+ ... F	A+ ... F	A+ ... F	A+ ... F	A+ ... F
Warmhalteverlust	W	110	117	119	141	143	158
Speichervolumen	l	481	725	724	932	931	1233
EU-Richtlinie für Energieeffizienz – bei 500 l: Wärmeschutz 100 mm; ab 750 l: Wärmeschutz 120 mm							
Energieeffizienzklasse	–	B ³⁾	B ⁴⁾	B ⁴⁾	B ⁴⁾	B ⁴⁾	B ⁴⁾
Energieeffizienzklassen-Spektrum	–	A+ ... F	A+ ... F	A+ ... F	A+ ... F	A+ ... F	A+ ... F
Warmhalteverlust	W	82,0	82,8	85,1	99,0	101,2	114,6
Speichervolumen	l	481	725	724	932	931	1233

Tab. 20 Produkt Daten zum Energieverbrauch Logalux PNR...6 E

- 1) Hartschaum 65 mm (60 mm Hartschaum und Folienmantel mit 5 mm Weichschaumunterlage)
- 2) Hartschaum 85 mm (80 mm Hartschaum und Folienmantel mit 5 mm Weichschaumunterlage)
- 3) Hartschaum + Polyesterfaservlies 100 mm (60 mm Hartschaum und 40 mm Polyesterfaservlies mit Folienmantel)
- 4) Hartschaum 120 mm mit PS-Mantel



2.2.8 Pufferspeicher Logalux PR...6 E

Ausgewählte Merkmale und Besonderheiten

- Mit silberner, blauer und weißer Verkleidung lieferbar
- Temperatursensible Rücklaufeinspeisung
- Nur 790 mm Speicherdurchmesser ohne Isolierung bei 750 l und 1000 l Variante zur einfacheren Einbringung
- **Wärmeschutz PR500.6 E**
 - 60 mm PU-Hartschaum (nicht abnehmbar) mit abnehmbarem Folienmantel auf 5 mm Weichschaumunterlage (Klasse C) oder
 - 60 mm PU-Hartschaum (nicht abnehmbar) mit abnehmbarem 40 mm Polyesterfaservlies mit PS-Mantel (Klasse B)
- **Wärmeschutz PR750.6 E ... PR1300.6 E**
 - 80 mm PU-Hartschaum und Folienmantel auf 5 mm Weichschaumunterlage (Klasse C – Hartschaumsegmente abnehmbar, Montage vor der Rohrinstallation) oder
 - 120 mm PU-Hartschaum und PS-Mantel (Klasse B – Hartschaumsegmente abnehmbar, Montage nach der Rohrinstallation möglich)
- Kaskadierungs-Sets als Zubehör für die einfache Parallelschaltung von Pufferspeichern
- Optionale Nachrüstung eines Elektro-Heizeinsatzes möglich
- Viele Tauchhülsen (500 l) bzw. Klemmlaschen für Anlegetemperaturfühler (ab 750 l) gewährleisten eine große Variabilität und anlagentechnische Optimierung

Aufbau und Funktion

Die Buderus-Pufferspeicher Logalux PR sind in den Größen 500 l, 750 l, 1000 l und 1300 l erhältlich. Die Pufferspeicher verfügen über eine spezielle temperatursensible Rücklaufeinspeisung. Dadurch wird eine optimale Einspeisung der Rückläufe in das jeweilige Temperaturniveau des Logalux PR ohne Beeinflussung der im Speicher vorhandenen Schichtung erzielt. Zudem wird die Nutzungsmöglichkeit der im Pufferwasser vorhandenen Wärmeenergie deutlich verbessert. Eine Solarnutzung kann mit der Einbindung eines externen Wärmetauschers erfolgen. 2 Rücklaufanschlusstutzen (H9 und H11) für Rücklauf (z. B. von Heizkreis und Frischwasserstation) münden in die temperatursensible Rücklaufeinspeisung.

Abmessungen und technische Daten Pufferspeicher Logalux PR...6 E

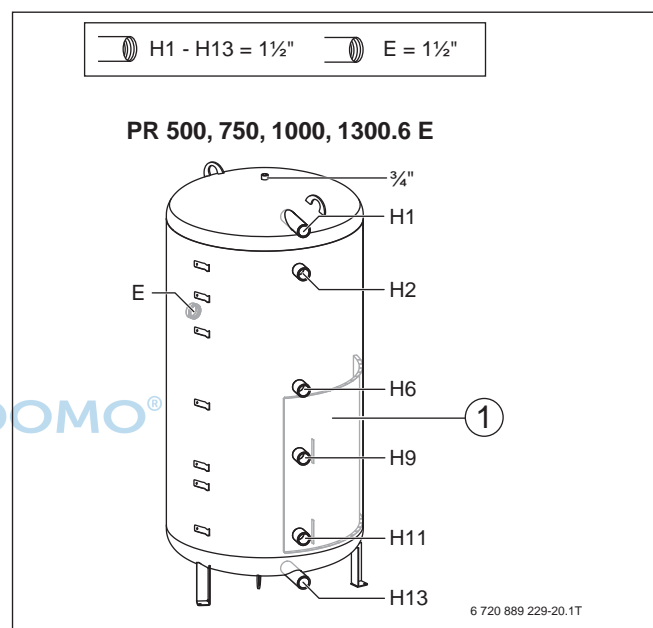


Bild 34 Aufbau und Anschlüsse Pufferspeicher Logalux PR...6 E

E Muffe für Elektro-Heizeinsatz

[1] Einrichtung für temperatursensible Rücklaufeinspeisung

Empfohlener maximaler Volumenstrom pro Stutzen H1 ... H13: 5 m³/h (H9 und H11 temperatursensible Rücklaufeinspeisung bis 1,5 m³/h erfolgreich getestet).

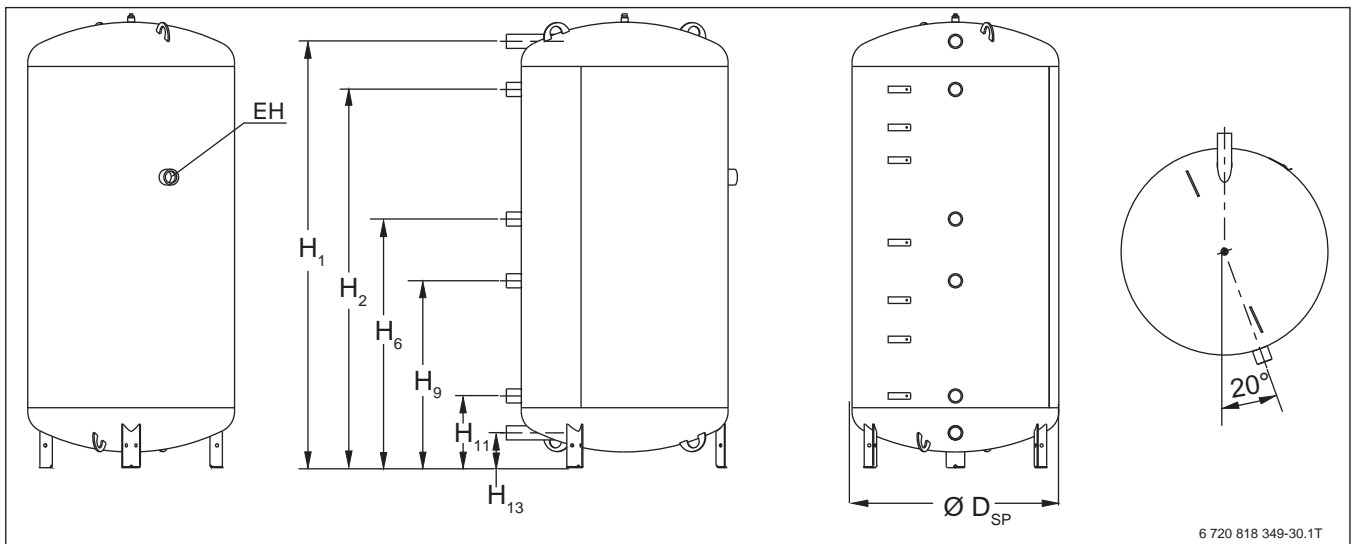


Bild 35 Aufbau und Anschlüsse Pufferspeicher Logalux PR...6 E (Darstellung ohne Wärmeschutz)

Pufferspeicher	Abkürzung	Einheit	PR500.6 E	PR750.6 E	PR1000.6 E	PR1300.6 E
Speicherinhalt gesamt	-	l	494	743	954	1258
Durchmesser ohne Wärmeschutz	Ø D _{Sp}	mm	-	790	790	900
Durchmesser mit Wärmeschutz	Ø D	mm	780 ¹⁾ / 850 ²⁾	960 ³⁾ / 1030 ⁴⁾	960 ³⁾ / 1030 ⁴⁾	1070 ³⁾ / 1140 ⁴⁾
Höhe mit Wärmeschutz	H	mm	1775	1820	2255	2280
Kippmaß	-	mm	1930	1755	2156	2225
Anschlüsse	-	Zoll	G 1 ½ (IG)	G 1 ½ (IG)	G 1 ½ (IG)	G 1 ½ (IG)
Höhe	H ₁	mm	1620	1630	2070	2070
	H ₂	mm	1440	1440	1880	1880
	H ₆	mm	950	950	1150	1150
	H ₉	mm	710	710	800	805
	H ₁₁	mm	270	270	270	275
	H ₁₃	mm	130	130	130	135
Elektro-Heizeinsatz	Ø EH	Zoll	Rp 1 ½	Rp 1 ½	Rp 1 ½	Rp 1 ½
	EH	mm	1110	1110	1300	1300
Bereitschaftswärmeaufwand ⁵⁾	-	kWh/24h	2,59 ¹⁾ / 1,92 ²⁾	2,76 ³⁾ / 1,94 ⁴⁾	3,34 ³⁾ / 2,33 ⁴⁾	3,74 ³⁾ / 2,70 ⁴⁾
Gewicht (netto) mit Wärmeschutz	-	kg	90 ¹⁾ /93 ²⁾	130 ³⁾ / 148 ⁴⁾	151 ³⁾ / 192 ⁴⁾	173 ³⁾ /197 ⁴⁾
Maximaler Betriebsdruck Heizwasser	-	bar	3	3	3	3
Maximale Betriebstemperatur Heizwasser	-	°C	95	95	95	95
EU-Richtlinie für Energieeffizienz – bei 500 l Wärmeschutz 65 mm¹⁾ – ab 750 l Wärmeschutz 85 mm³⁾						
Energieeffizienzklasse	-	-	C	C	C	C
Energieeffizienzklassen-Spektrum	-	-	A+ ... F	A+ ... F	A+ ... F	A+ ... F
Warmhalteverlust	-	W	108	115	139	156
Speichervolumen	-	l	494	743	954	1258
EU-Richtlinie für Energieeffizienz – bei 500 l Wärmeschutz 100 mm²⁾ – ab 750 l Wärmeschutz 120 mm⁴⁾						
Energieeffizienzklasse	-	-	B	B	B	B
Energieeffizienzklassen-Spektrum	-	-	A+ ... F	A+ ... F	A+ ... F	A+ ... F
Warmhalteverlust	-	W	80,0	80,9	97,0	112,4
Speichervolumen	-	l	494	743	954	1258

Tab. 21 Technische Daten und Produktdaten Logalux PR...6 E

- 1) Hartschaum 65 mm (60 mm Hartschaum und Folienmantel mit 5 mm Weichschaumunterlage)
- 2) Hartschaum und Polyesterfaservlies 100 mm (60 mm Hartschaum und 40 mm Polyesterfaservlies mit PS-Mantel)
- 3) Hartschaum 85 mm (80 mm Hartschaum und Folienmantel mit 5 mm Weichschaumunterlage)
- 4) Hartschaum 120 mm mit PS-Mantel
- 5) Messwert bei 45 K Temperaturdifferenz nach EN 12897

2.2.9 Pufferspeicher Logalux P...6 (M)

Ausgewählte Merkmale und Besonderheiten

- Mit blauer und weißer Verkleidung lieferbar
- Nur 790 mm Speicherdurchmesser ohne Isolierung bei 750 l und 1000 l Variante zur einfacheren Einbringung
- **Wärmeschutz P500.6 (M)**
 - 60 mm PU-Hartschaum (nicht abnehmbar) mit abnehmbarem Folienmantel auf 5 mm Weichschaumunterlage (Klasse C)
- **Wärmeschutz P750.6 E ... P1300.6 (M)**
 - 80 mm PU-Hartschaum und Folienmantel auf 5 mm Weichschaumunterlage (Klasse C – Hartschaumsegmente abnehmbar, Montage vor der Rohrinstallation)
- Ausführung M mit 4 zusätzlichen Stützen (Stützenreihe um 45° versetzt angeordnet)
- Kaskadierungs-Sets als Zubehör für die einfache Parallelschaltung von Pufferspeichern
- Viele Tauchhülsen (500 l) bzw. Klemmlaschen für Anlegetemperaturfühler (ab 750 l) gewährleisten eine große Variabilität und anlagentechnische Optimierung

Abmessungen und technische Daten Pufferspeicher Logalux P...6 (M)

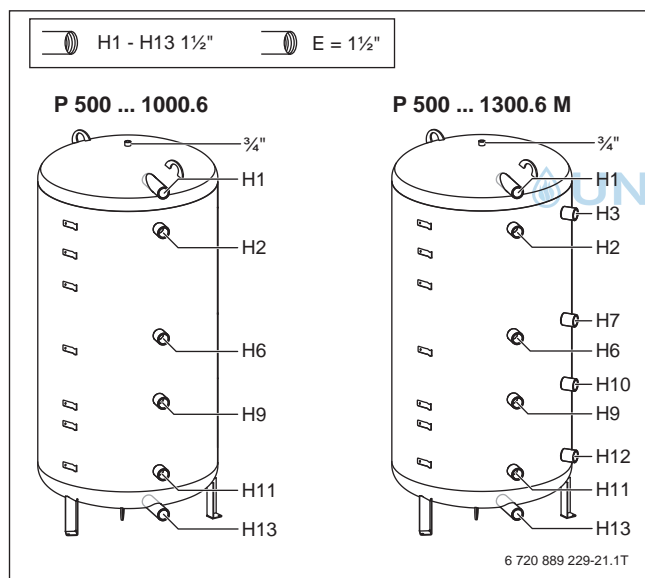


Bild 36 Aufbau und Anschlüsse Pufferspeicher Logalux P...6 (M)

Empfohlener maximaler Volumenstrom pro Stützen H1–H13: 5 m³/h.

Abmessungen und technische Daten Pufferspeicher Logalux P...6

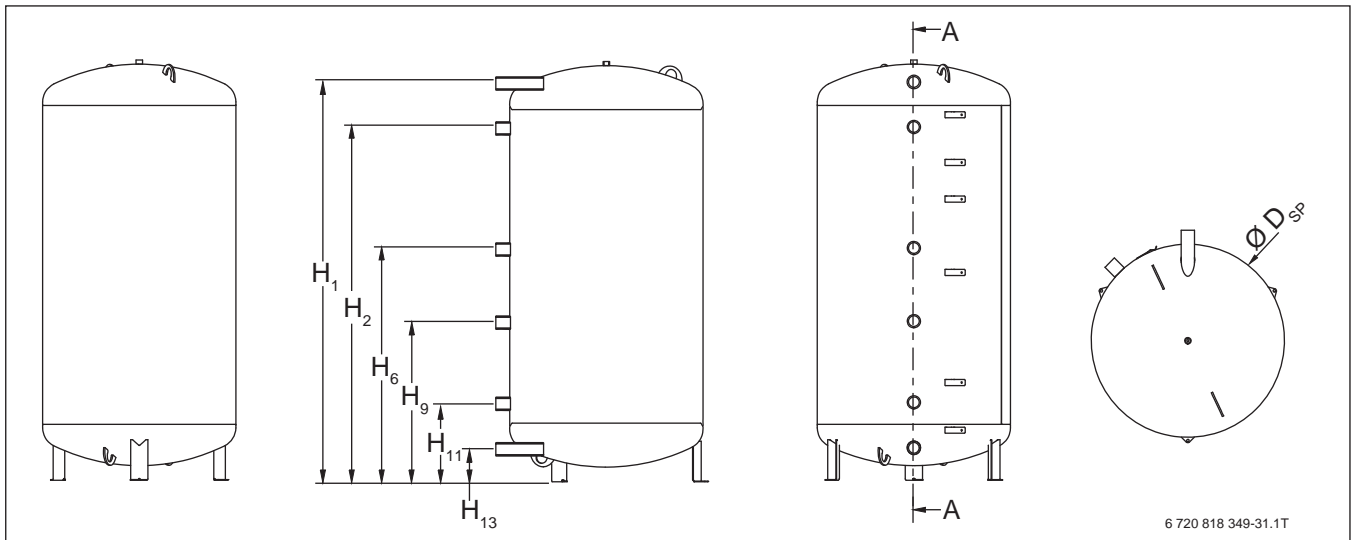


Bild 37 Aufbau und Anschlüsse Pufferspeicher Logalux P...6

Pufferspeicher	Abkürzung	Einheit	P500.6	P750.6	P1000.6
Speicherinhalt gesamt	–	l	495	743	954
Durchmesser ohne Wärmeschutz	$\varnothing D_{Sp}$	mm	–	790	790
Durchmesser mit Wärmeschutz	$\varnothing D$	mm	780 ¹⁾	960 ²⁾	960 ²⁾
Höhe mit Wärmeschutz	H	mm	1775	1820	2255
Kippmaß	–	mm	1930	1755	2156
Anschlüsse	–	Zoll	G 1½ (IG)	G 1½ (IG)	G 1½ (IG)
Höhe	H ₁	mm	1620	1630	2070
	H ₂	mm	1440	1440	1880
	H ₆	mm	950	950	1150
	H ₉	mm	710	710	800
	H ₁₁	mm	270	270	270
	H ₁₃	mm	130	130	130
Bereitschaftswärmeaufwand ³⁾	–	kWh/24h	2,57 ¹⁾	2,76 ²⁾	3,34 ²⁾
Gewicht (netto) mit Wärmeschutz	–	kg	85	122	143
Maximaler Betriebsdruck Heizwasser	–	bar	3	3	3
Maximale Betriebstemperatur Heizwasser	–	°C	95	95	95
EU-Richtlinie für Energieeffizienz – bei 500 l Wärmeschutz 65 mm¹⁾ – ab 750 l Wärmeschutz 85 mm²⁾					
Energieeffizienzklasse	–	–	C	C	C
Energieeffizienzklassen-Spektrum	–	–	A+ ... F	A+ ... F	A+ ... F
Warmhalteverlust	–	W	107	115	139
Speichervolumen	–	l	495	743	954

Tab. 22 Technische Daten Pufferspeicher Logalux P...6

1) Hartschaum 65 mm (60 mm Hartschaum und Folienmantel mit 5 mm Weichschaumunterlage)

2) Hartschaum 85 mm (80 mm Hartschaum und Folienmantel mit 5 mm Weichschaumunterlage)

3) Messwert bei 45 K Temperaturdifferenz nach EN 12897 (gemessen inkl. Bodenisolierung)

Abmessungen und technische Daten Pufferspeicher Logalux P....6 M

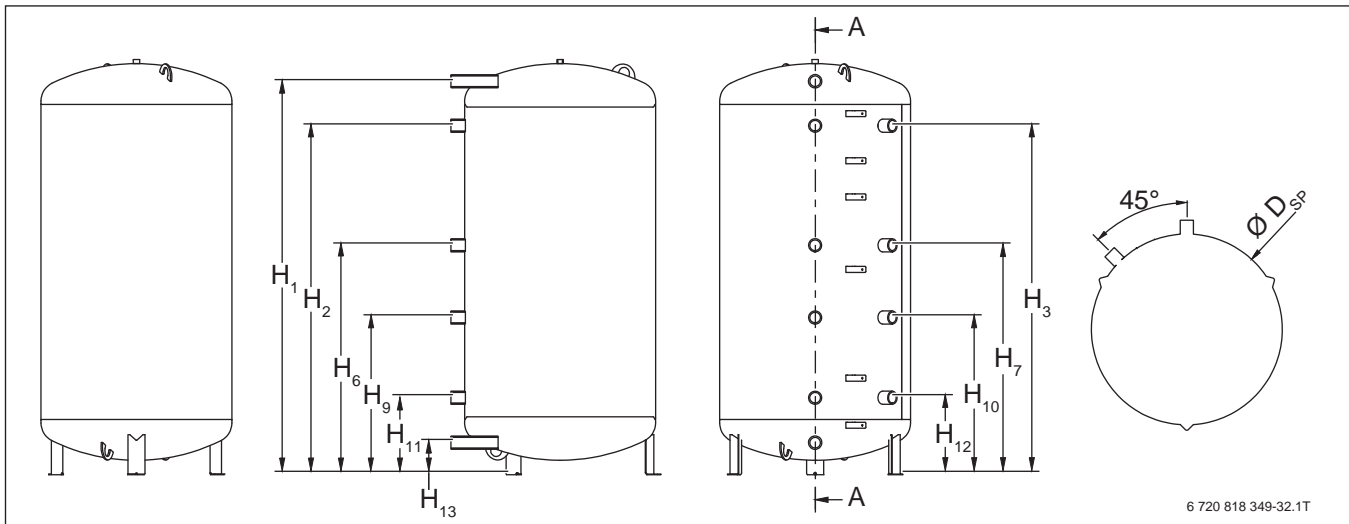


Bild 38 Aufbau und Anschlüsse Pufferspeicher Logalux P....6 M

Pufferspeicher	Abkürzung	Einheit	P500.6 M	P750.6 M	P990.6 M	P1000.6 M	P1300.6 M
Speicherinhalt gesamt	–	l	495	743	982	954	1258
Durchmesser ohne Wärmeschutz	ØD _{Sp}	mm	–	790	900	790	900
Durchmesser mit Wärmeschutz	ØD	mm	780 ¹⁾	960 ²⁾	1070 ²⁾	960 ²⁾	1070 ²⁾
Höhe mit Wärmeschutz	H	mm	1775	1820	1845	2255	2280
Kippmaß	–	mm	1930	1755	1790	2156	2225
Anschlüsse	–	Zoll	G 1½ (IG)	G 1½ (IG)	G 1½ (IG)	G 1½ (IG)	G 1½ (IG)
Höhe	H ₁	mm	1620	1630	1630	2070	2070
	H ₂ /H ₃	mm	1440	1440	1445	1880	1880
	H ₆ /H ₇	mm	950	950	955	1150	1150
	H ₉ /H ₁₀	mm	710	710	715	800	805
	H ₁₁ /H ₁₂	mm	270	270	275	270	275
	H ₁₃	mm	130	130	135	130	135
Bereitschaftswärmeaufwand ³⁾	–	kWh/24h	2,64 ¹⁾	2,81 ²⁾	3,14 ²⁾	3,38 ²⁾	3,79 ²⁾
Gewicht (netto) mit Wärmeschutz	–	kg	87	124	148	145	167
Maximaler Betriebsdruck Heizwasser	–	bar	3	3	3	3	3
Maximale Betriebstemperatur Heizwasser	–	°C	95	95	95	95	95
EU-Richtlinie für Energieeffizienz – bei 500 l Wärmeschutz 65 mm¹⁾ – ab 750 l Wärmeschutz 85 mm²⁾							
Energieeffizienzklasse	–	–	C	C	C	C	C
Energieeffizienzklassen-Spektrum	–	–	A+ ... F	A+ ... F	A+ ... F	A+ ... F	A+ ... F
Warmhalteverlust	–	W	110	117	131	141	158
Speichervolumen	–	l	495	743	982	954	1258

Tab. 23 Technische Daten Logalux P....6 M

- 1) Hartschaum 65 mm (60 mm Hartschaum und Folienmantel mit 5 mm Weichschaumunterlage)
- 2) Hartschaum 85 mm (80 mm Hartschaum und Folienmantel mit 5 mm Weichschaumunterlage)
- 3) Messwert bei 45 K Temperaturdifferenz nach EN 12897 (gemessen inkl. Bodenisolierung)

2.2.10 Zubehör für Pufferspeicher

Kaskadierungssets

Für die Pufferspeichertypen Logalux P...6 (M), PR...6 E, PRZ...6, PNR...6 und PNRZ...6 sind Sets für die einfache und schnelle Parallelschaltung erhältlich. Die Sets bestehen aus gedämmten Edelstahlwellrohren, den notwendigen Übergangsstücken zum Speicherstutzen und bei der Ausführung mit T-Stück auch zur Anlage. Die Speicher müssen dafür so aufgestellt werden, dass die Stützen in einem Winkel von 90° angeordnet sind.

Die folgenden 3 Ausführungen sind erhältlich.

Kaskadierungsset R 1 ½

Mit diesem Set können 2 unterschiedliche Speichertypen verschaltet werden. Für diese Kaskadierungsart (Master-Slave) sind mindestens 3 Sets notwendig (jeweils eine Verbindung oben, mittig und unten). Der Slave-Speicher dient dabei als Volumenvergrößerung.

Als Master wird der Speichertyp Logalux P...6 M empfohlen. In diesem Fall wird eine Stützenreihe für die Verbindung genutzt. Die Anlage wird an die zweite Stützenreihe angeschlossen.

2 gleich große Speicher oder ein 500 l und ein 750 l Speicher können verbunden werden.

Abmessungen Kaskadierungsset R 1 ½ :

- Edelstahlwellrohr DN 32
- Länge 500 mm

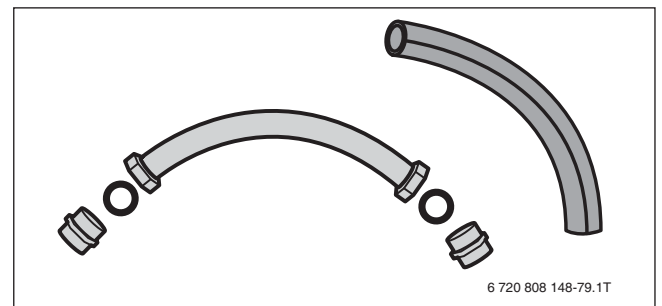


Bild 39 Kaskadierungsset R 1 ½

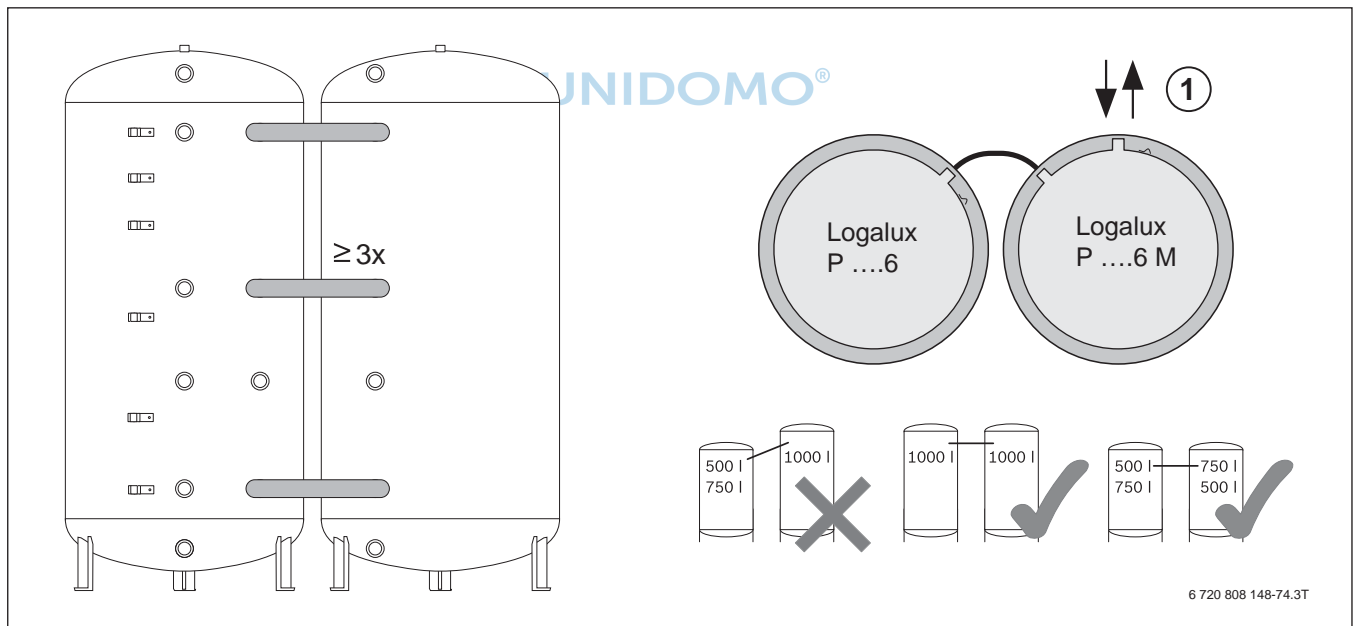


Bild 40 Kaskadierungsset R 1 ½

[1] Anschlüsse zur Anlage

Für den thermischen Ausgleich zum zweiten Speicher (Slave) sind 10 min ... 20 min zu berücksichtigen sind. Dieses Set ist daher ideal für Kleinanlagen, in denen Wärme von Solar- oder Biomasseanlagen gespeichert wird.

Kaskadierungsset R 1½ T-Stück und Kaskadierungsset Solar G 1 T-Stück

Mit diesem Set können 2 gleiche Speicher parallel verschaltet werden. Die Anlage wird an den T-Stücken angeschlossen. Die Anzahl der notwendigen Sets ist abhängig von der Hydraulik. Beim Typ Logalux PNR....6 sind die Verbindungen zwischen den Stützen H10 und H12 bauseitig nach Tichelmann zu verrohren, da diese seitlich versetzt sind.

Hiermit sind hohe Volumenströme beim Be- und Entladen möglich. Der maximale Volumenstrom beträgt 5 m³/h.

Mit dem Kaskadierungsset Solar werden die beiden Solar-Wärmetauscher (Logalux PNR....6) parallel geschaltet. Für die Verbindung von 2 Speichern werden immer 2 Sets benötigt. Der maximale Volumenstrom beträgt 1,5 m³/h.

Abmessungen Kaskadierungsset R 1½ T-Stück:

- 2 Edelstahlwellrohre DN 32
- Länge 210 mm

Abmessungen Kaskadierungsset Solar G 1 T-Stück:

- 2 Edelstahlwellrohre DN 20
- Länge 250 mm

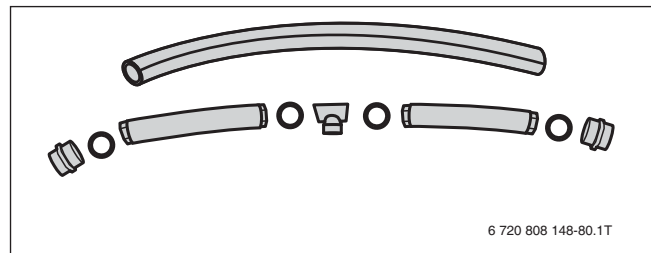


Bild 41 Kaskadierungsset R 1½ T-Stück

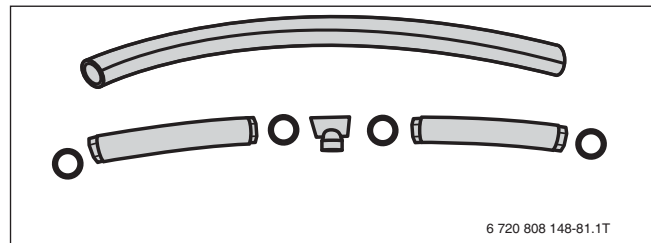


Bild 42 Kaskadierungsset Solar G 1 T-Stück

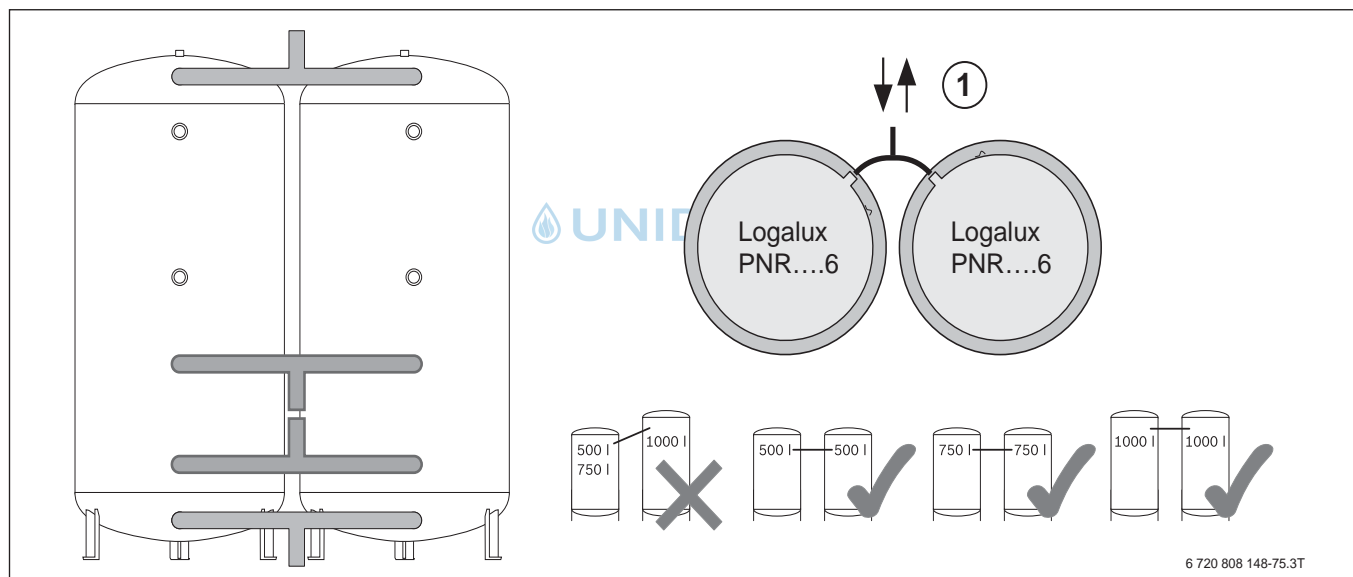


Bild 43 Kaskadierungsset R 1½ T-Stück und Kaskadierungsset Solar G 1 T-Stück

[1] Anschlüsse zur Anlage

Beispiellösung 1

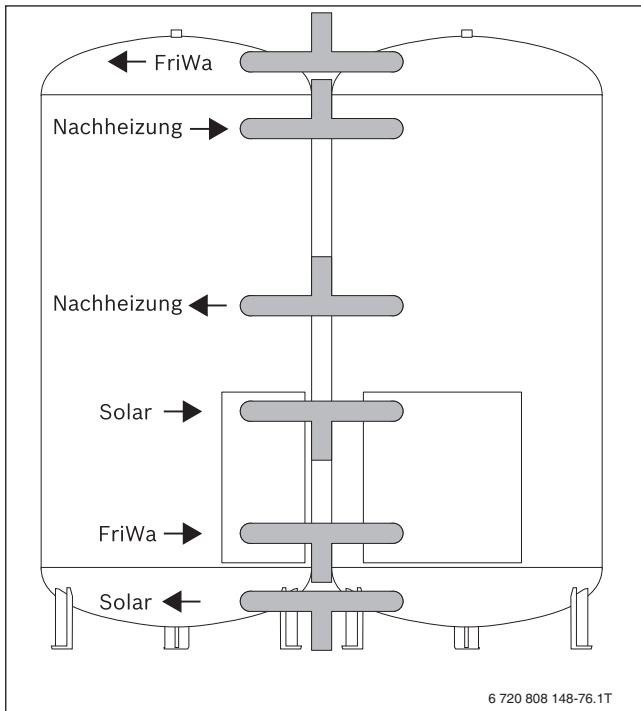


Bild 44 2 Logalux PR...6 mit Kaskadierungssets mit R 1 ½ T-Stück

Beispiellösung 1 ermöglicht die Einbindung einer Solaranlage über einen externen Wärmetauscher (Logasol SBT-2 oder SBP).

Beispiellösung 2

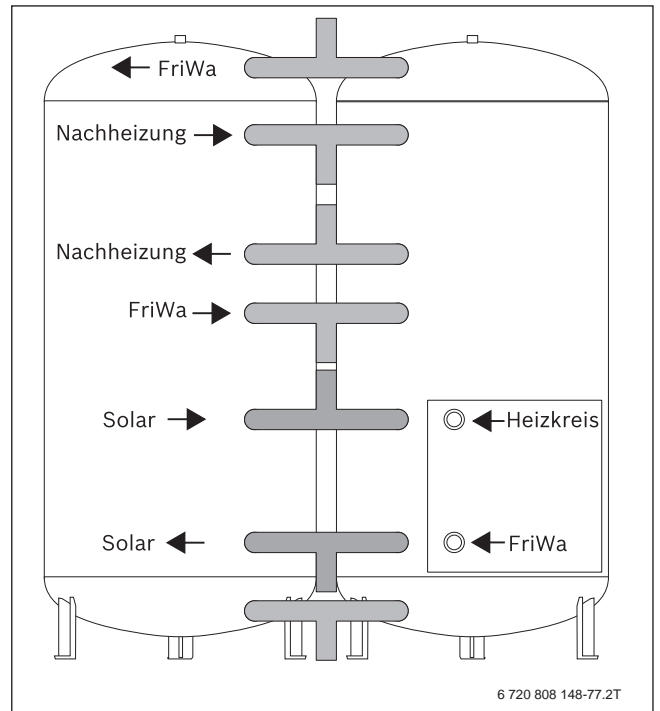


Bild 45 2 Logalux PNR...6 mit Kaskadierungssets mit T-Stück

Die Anzahl der notwendigen Kaskadierungssets R 1½ T-Stück bei der Beispiellösung 2 ist abhängig von der Anlagenhydraulik. Das Kaskadierungsset Solar G 1 T-Stück wird 2-mal benötigt. Anlagenrückläufe, die in die temperatursensible Rücklaufeinspeisung (PNR...6: Stützen H10 bzw. H12) geleitet werden sollen, sind bauseitig nach Tichelmann zu verrohren.



2.2.11 Hybridsystem GBH mit integriertem Pufferspeicher PNR(S)400

Ausgewählte Merkmale und Besonderheiten

- Kompakte Einheit aus Gas-Brennwertgerät und Pufferspeicher PNR(S) für Solaranlagen zur Warmwasserbereitung und Heizungsunterstützung
- Hybridsystemoptimiert durch neuartige/innovative Hydraulik mit Beimischventil und intelligente Systemregelung für effiziente Nutzung der Solarwärme
- Platzsparende Ausführung für den bevorzugten Einsatz in Reihen-, Ein- oder Zweifamilienhäusern (ideal für Heizungsanlagen mit nur einem Heizkreis)
- Gas-Brennwert-Hybridgerät GBH172 in den Leistungsgrößen 14/24 kW oder GBH192iT in den Leistungsgrößen 15/25 kW
- Warmwasserbereitung über Schichtladespeicher mit 75 l Inhalt (GBH172), 100 l oder 150 l Inhalt (GBH192iT)
- Pufferspeicher PNRS400.4 mit integrierter Solarstation mit Hocheffizienzpumpe, Solar-Funktionsmodul SM100 und temperatursensibler Rücklaufspeisung (geeignet für den Anschluss von maximal 4 Flachkollektoren)
- Pufferspeicher mit Wärmedämmung aus PU-Hartschaum
- Pufferspeicher PNR400 mit Verkleidung aus beschichtetem Stahlblech und Blende aus modernem, bruchfestem Titaniumglas (wahlweise schwarz oder weiß)
- Pufferspeicher PNRS400.4 mit weißer Verkleidung aus beschichtetem Stahlblech
- Pufferspeicher PNR(S)400 mit separaten hydraulischen Anschlüssen für die Einbindung eines wassergeführten Kaminofens



Detaillierte Informationen zu den Hybridsystemen GBH172 und GBH192i → jeweilige Planungsunterlagen.

UNIDO



Bild 46 Gas-Brennwert-Hybridgerät GBH172



Bild 47 Gas-Brennwert-Hybridgerät GBH192iT

Technische Daten

Pufferspeicher	Einheit	PNRS400.4	PNR400...-C
Nutzzinhalt	l	408	416
Kippmaß	mm	1982	1982
Maximale Betriebstemperatur Heizwasser	°C	90	90
Maximaler Betriebsdruck Heizwasser	bar	3	3
Wärmetauscher Solarkreis			
Inhalt	l	12,5	12,5
Heizfläche	m ²	1,8	1,8
Maximale Betriebstemperatur Solarkreis	°C	110	110
Maximaler Betriebsdruck	bar	6	6
Solarstation			
Maximale zulässige Betriebstemperatur	°C	110	110
Sicherheitsventil-Ansprechdruck	bar	6	6
Sicherheitsventil	mm	DN 15	DN 15
Vor- und Rücklaufanschluss (Klemmringverschraubungen)	mm	15 oder 18	15 oder 18
Anzahl Flachkollektoren SKN/SKT	–	≤ 4	≤ 4
Anzahl Logasol SKR10 CPC	–	≤ 6	≤ 6
Weitere Angaben			
Bereitschaftswärmeaufwand nach DIN 4753 Teil 8 ¹⁾	kWh/24h	3,0	2,3
Leergewicht (ohne Verpackung)	kg	165	127

Tab. 24 Technische Daten Logalux PNRS400.4 und PNR400...-C

1) Normvergleichswert, Verteilungsverluste außerhalb des Pufferspeichers sind nicht berücksichtigt.

Produktdaten zum Energieverbrauch Logalux PNRS400.4 und PNR400...-C

Pufferspeicher	Einheit	PNRS400.4	PNR400...-C
EU-Richtlinie für Energieeffizienz			
Energieeffizienzklasse	–	C	C
Energieeffizienzklassen-Spektrum	–	A+ ... F	A+ ... F
Warmhalteverlust	W	94,0	88,1
Speichervolumen	l	420,6	414,0

Tab. 25 Produktdaten zum Energieverbrauch Logalux PNRS400.4 und PNR400...-C

Abmessungen und Mindestabstände

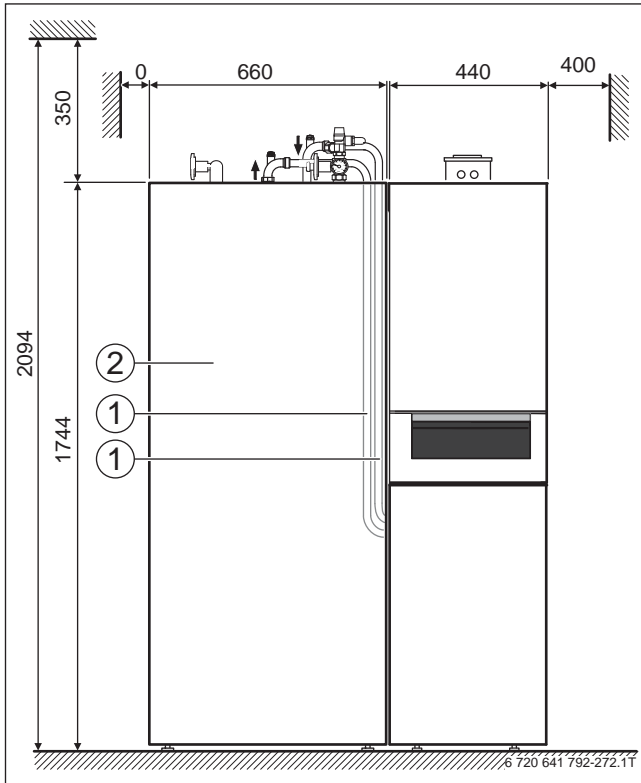


Bild 48 GBH172-14/24 T75S mit Pufferspeicher
PNR(S)400 (Maße in mm)

- [1] Bauseitige Verrohrung
- [2] Pufferspeicher PNR(S)400

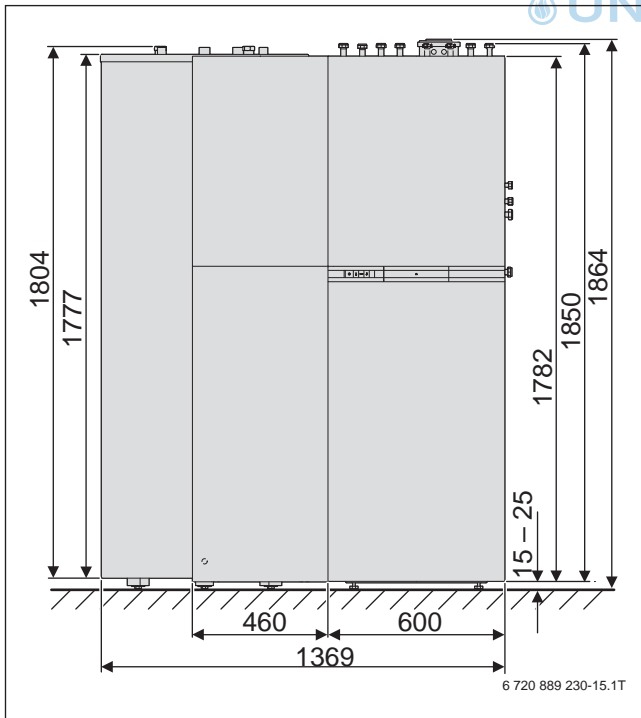


Bild 49 GBH192iT (Maße in mm)

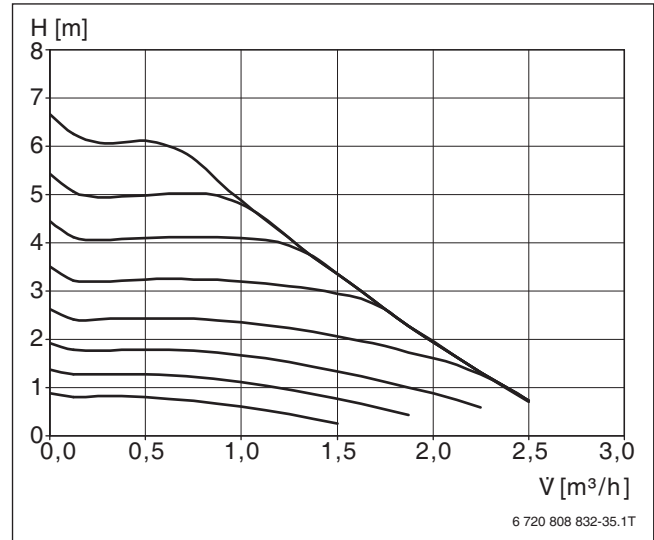


Bild 50 Kennlinie der integrierten Solarpumpe

- H Förderhöhe
- \dot{V} Volumenstrom

UNIDOMO®

2.3 Frischwasserstation Logasol FS/2 und FS20/2

Ausgewählte Merkmale und Besonderheiten

- Besonders hygienische Warmwasserbereitung im Durchfluss
- Kupfergelöteter Wärmetauscher für hohe Zapfleistungen bei niedrigen Betriebstemperaturen (Nennzapfmenge von 22 l/min bzw. 27 l/min bei einer Pufferspeichertemperatur von 60 °C und einer Warmwassertemperatur von 45 °C)
- Für Ein- und Zweifamilienhäuser, kleine Mehrfamilienhäuser
- Hocheffizienzpumpe
- Zur einfachen und schnellen Speicher montage mit Speichermontage-Sets (Zubehör) an allen Pufferspeichern P....6
- Konstante Austrittstemperatur durch drehzahl-geregelte Pumpe im Pufferkreis
- Zirkulationsstrang mit Hocheffizienz-Zirkulationspumpe als Zubehör erhältlich
- Regelmodul MS100 eingebaut
- Betrieb der Frischwasserstation ohne oder mit Bedieneinheit
- Erweiterte Einstellmöglichkeiten zur autarken Regelung mit Bedieneinheit Logamatic SC300 oder im Regelsystem Logamatic EMS plus mit Bedieneinheit Logamatic RC310
- In Verbindung mit einer Bedieneinheit als Vorwärm-Frischwasserstation mit zusätzlichen Funktionen (Warmhaltung, Störungsanzeige) einsetzbar.



Bild 51 Logasol FS/2 oder FS20/2



Bild 52 Logasol FS/2 oder FS20/2 innen

Aufbau und Funktion

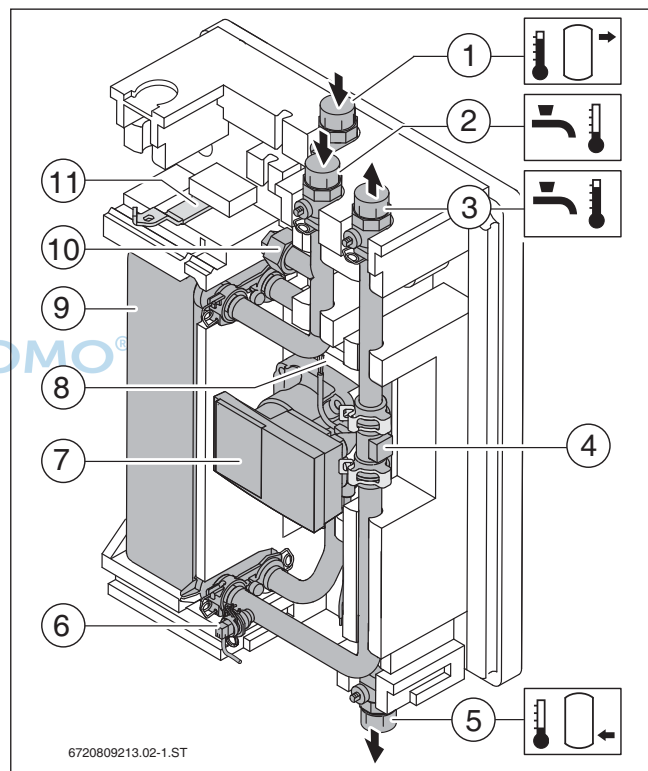


Bild 53 Frischwasserstation ohne vorderen Wärmeschutz, ohne Modul

- [1] Anschluss: vom Pufferspeicher (Vorlauf)
- [2] Anschluss: Kaltwasser
- [3] Anschluss: Warmwasser
- [4] Volumenstromfühler
- [5] Anschluss: zum Pufferspeicher (Rücklauf)
- [6] Temperaturfühler Warmwasser, NTC 12K
- [7] Primärkreispumpe und Schwerkraftbremse (unter der Pumpe)
- [8] Temperaturfühler Vorlauf (über der Pumpe), NTC 12K
- [9] Wärmetauscher
- [10] T-Stück für Zirkulationsstrang (Zubehör)
- [11] Handgriff für Kugelhähne

Durch die Warmwasserbereitung im Durchfluss und die damit verbundene minimale Bevorratung ergeben sich hygienische Vorteile. Die Wärmeversorgung wird durch einen Pufferspeicher bereitgestellt.

Eine integrierte Ladepumpe versorgt die Station mit Wärme. Die Ansteuerung erfolgt beim Zapfvorgang durch einen Volumenstromfühler. Der Stationsvorlauf wird oben an den Pufferspeicher angebunden, der Rücklauf unten.

Mit der integrierten Regelung kann eine Zirkulationspumpe impuls gesteuert werden. Die Zirkulationspumpe läuft 3 Minuten lang, sobald eine kurze Zapfung erfolgt (maximal 5 Sekunden). Danach ist die Pumpe für 10 Minuten gesperrt. In Verbindung mit der Bedieneinheit Logamatic SC300 oder RC310 kann für die Zirkulation ein Zeitprogramm eingestellt werden.

Die Speicher montage-Sets SZ8 und SZ9 ermöglichen die Montage an P...6 Pufferspeicher. Der SZ8 ist geeignet für PNR500.6 ... PNR750.6, PRZ500.6 ... PRZ750.6 oder PNRZ750.6. Der SZ9 ist geeignet für P(R)500.6 (M) ... P(R)1300.6 (M), PNR1000.6 ... PNR1300.6, PRZ1000.6 oder PNRZ1000.6. Befestigungsmaterial und Verrohrung inklusive Wärmeschutz sind enthalten.

Abmessungen und technische Daten

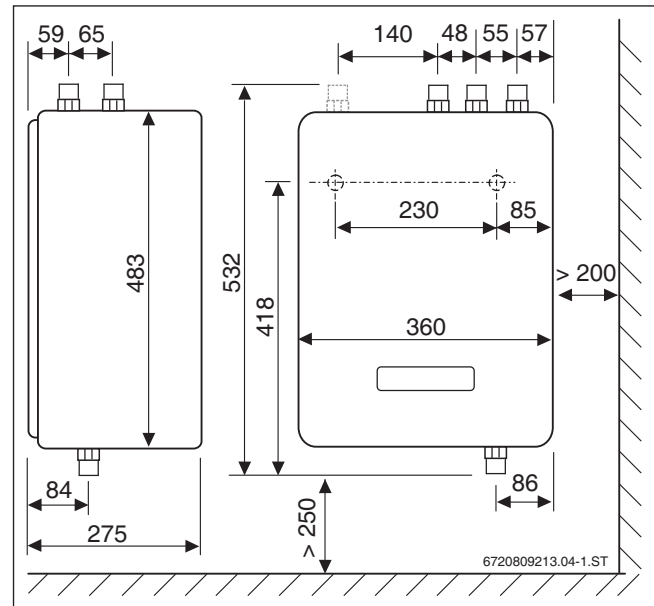


Bild 54 Abmessungen (Maße in mm)

Frishwasserstation	Einheit	FS/2	FS20/2
Übertragungsleistung im Auslegungspunkt, primär 60 °C/28 °C sekundär 45 °C/10 °C	kW	54	66
Maximal zulässige Betriebstemperatur	°C	Primär: 95 Sekundär: 80	Primär: 95 Sekundär: 80
Maximal zulässiger Betriebsdruck	bar	Primär: 3 Sekundär: 10	Primär: 3 Sekundär: 10
Maximaler Volumenstrom (sekundär)	l/min	30	30
Nennzapfmenge bei 45 °C / Pufferspeicher: 60 °C	l/min	22	27
Nennzapfmenge bei 60 °C / Pufferspeicher: 70 °C	l/min	15	20
Primär-Volumenstrom (60 °C/28 °C)	l/min	24,0	29,5
Gewicht (m)	kg	9	10
Spannungsversorgung	V AC HZ	230 50	230 50
Maximale Stromaufnahme, Primärkreispumpe	A	0,44	0,70
Leistungsaufnahme im Betrieb, Primärkreispumpe Energie-Effizienz-Index	W	3 ... 45 EEI ≤ 0,2	3 ... 76 EEI ≤ 0,2
Leistungsaufnahme im Betrieb, Zirkulationspumpe (Zubehör)	W	3 ... 9	3 ... 9
NL-Zahl gemäß DIN 4708 (abhängig vom Bereitschaftsvolumen und der Kesselleistung)	-	2,7	4,6
Anschlüsse Frishwasserstation	DN Zoll	DN 20 (G ¾)	DN 20 (G ¾)

Tab. 26 Technische Daten Frishwasserstation Logasol FS/2 und FS20/2

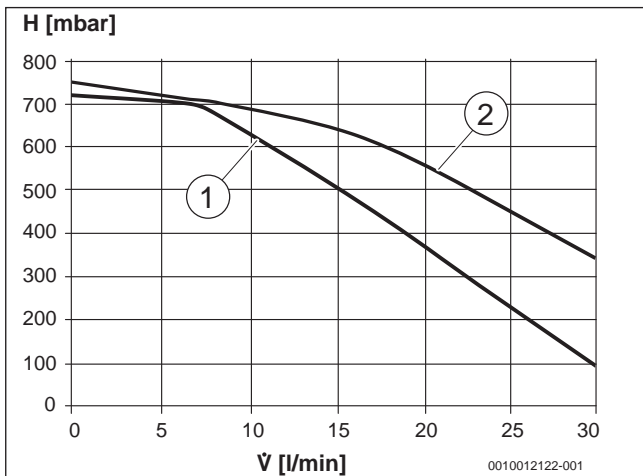


Bild 55 Restförderhöhe Primärkreispumpe

- [1] FS/2
- [2] FS20/2

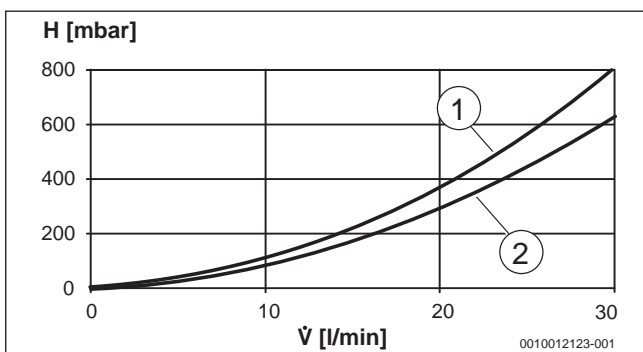


Bild 56 Druckverlust Sekundärseite

- [1] FS/2
- [2] FS20/2

Legende zu Bild 55 ... Bild 56:

H Restförderhöhe/Druckverlust in mbar
 V̇ Volumenstrom in l/min

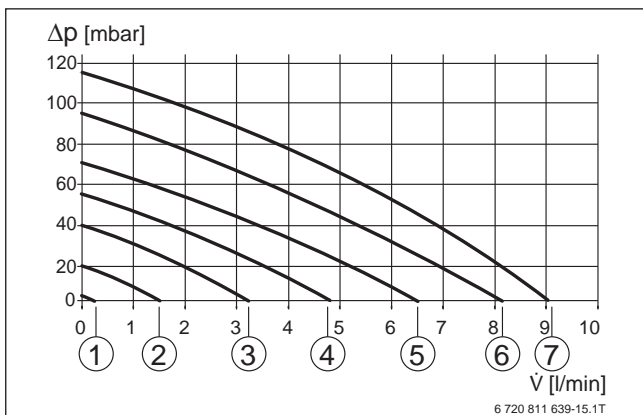


Bild 57 Kennlinien Zirkulationspumpe im Zirkulationsstrang (Zubehör)

- [1 ... 7] Pumpenstufen

Temperaturverhalten der Frischwasserstation

Die folgende Kennlinie zeigt, wie weit in Abhängigkeit des maximal auftretenden Zapfvolumens die Temperatur im Pufferspeicher (Bereitschaftsteil) reduziert werden kann, um die gewünschte Warmwassertemperatur zu erreichen.

Der maximale Volumenstrom (sekundär) beträgt 30 l/min (→ Tabelle 26, Seite 46).

Beispiel (→ Bild 58 [1]): Um eine Warmwassertemperatur von 50 °C zu erreichen, ist bei einer Entnahme von 17 l/min eine Temperatur von 60 °C im Bereitschaftsteil ausreichend.

= Warmwassertemperatur

65 °C = Temperatur im Bereitschaftsteil des Pufferspeichers

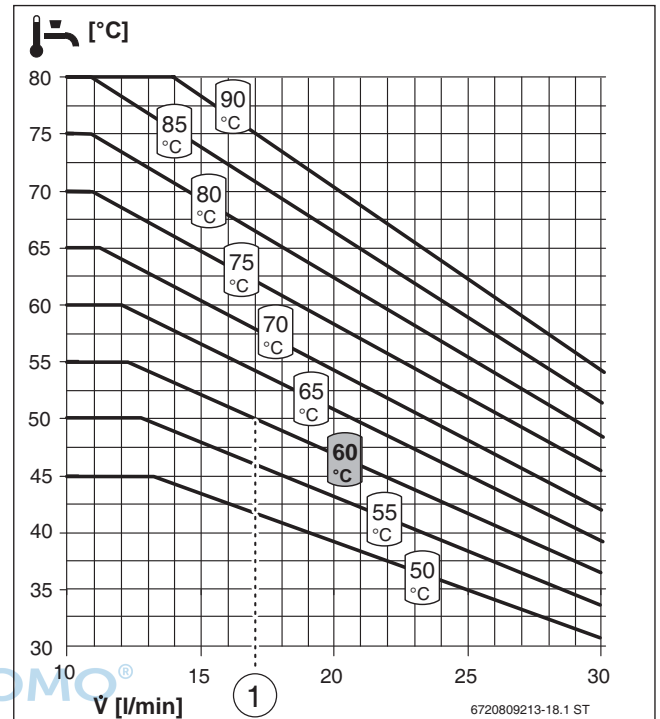


Bild 58 Temperaturverhalten FS/2

- [1] Beispiel: Warmwassertemperatur 50 °C

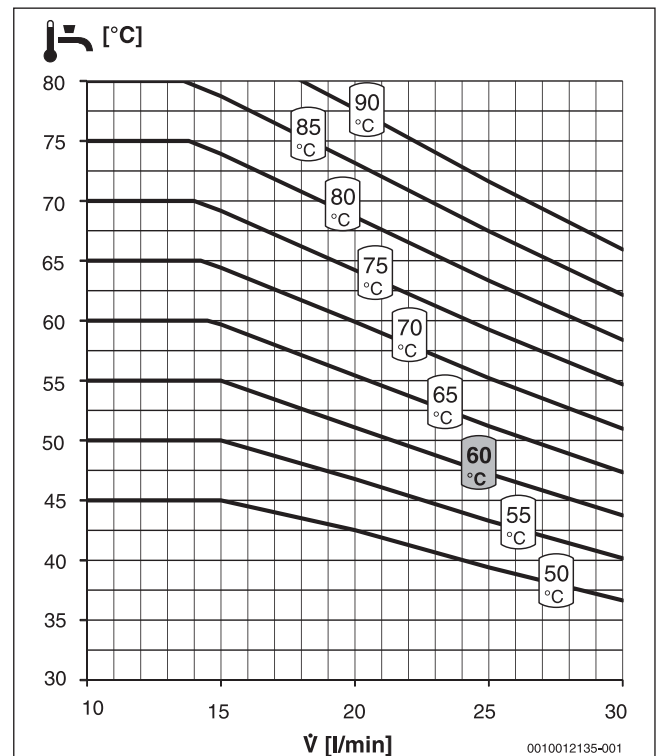


Bild 59 Temperaturverhalten FS20/2

Zubehör

Zirkulationsstrang mit Zirkulationspumpe

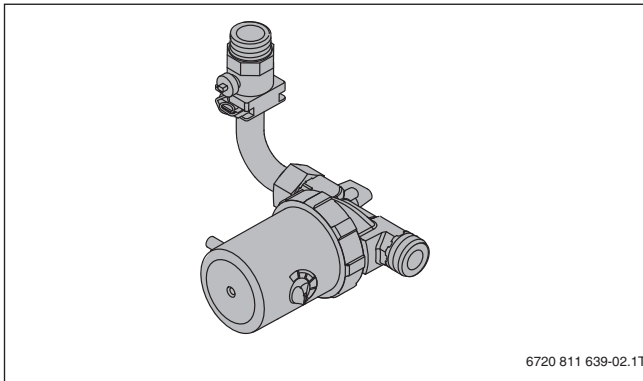


Bild 60 Zirkulationsstrang mit Zirkulationspumpe

Speichermontage-Set

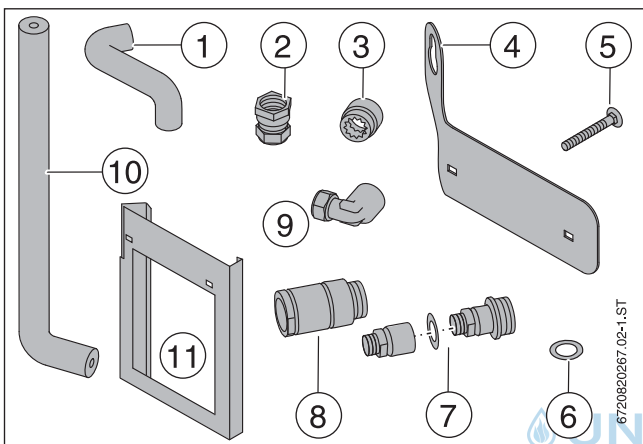


Bild 61 Lieferumfang Speichermontage-Set

- [1] Kurzes Anschlussrohr inkl. Dämmung (1 ×)
- [2] Klemmringverschraubung gerade, nur bei SZ9 (1 ×)
- [3] Distanzstück 20 mm (1 ×)
- [4] Halteblech (1 ×)
- [5] Schlossschraube 10 x 80 (2 ×)
- [6] Dichtung 17 x 24 (3 ×)
- [7] Anschlussstück Speicher, 2-teilig plus Dichtung (2 ×)
- [8] Anschlussstück Speicher, 1-teilig (1 ×)
- [9] Klemmring-Winkelverschraubung (1 ×)
- [10] Langes Anschlussrohr inkl. Dämmung (1 ×)
- [11] Distanzblech, nur bei Zubehör SZ9 (1 ×)



Bild 62 Frischwasserstation Logasol FS/2 oder FS20/2

Grenzwerte Wasserbeschaffenheit

- Primärseite (Heizwasser): Nach VDI 2035
- Sekundärseite (Trinkwasser): Nach DIN 1988
- ▶ Grenzwerte der aktuellen Trinkwasserverordnung einhalten.



HINWEIS: Ausfall der Station durch verkalkten Wärmetauscher.

- ▶ Ab einer Wasserhärte von 20 °dH eine Enthärtungsanlage einbauen.

Um eine Verkalkung des Wärmetauschers zu minimieren, empfehlen wir bereits ab **14 °dH** eine Enthärtungsanlage einzubauen.

	Einheit	Wert
Wasserhärte	°dH	4 ... 20
pH-Wert	–	7,0 ... 7,4 ¹⁾
	–	7,4 ... 9,0
Sulfat	mg/l	< 70

Tab. 27

1) Wenn TOC-Wert < 1,5mg/l

2.4 Solarstation Logasol KS.../2



Bild 63 Logasol KS0110 SC20/2

Merkmale und Besonderheiten

- Alle notwendigen Bauteile wie Solar-Hocheffizienzpumpe, Schwerkraftbremse, Sicherheitsventil, Manometer, im Vor- und Rücklauf je ein Kugelhahn mit integriertem Thermometer, Durchflussbegrenzer und Wärmeschutz bilden eine Montageeinheit.
- Als 1- oder 2-Strang-Solarstation erhältlich
- 3 unterschiedliche Leistungsstufen
- Die 2-Strang-Solarstation KS0110/2 ist wahlweise auch mit integriertem Solar-Funktionsmodul SM100, SM200 oder Solarregelung Logamatic SC20/2 erhältlich.

Ausstattung der Solarstation Logasol KS01.../2

Für eine optimale Anpassung an das Kollektorfeld gibt es die Solarstation Logasol KS01.../2 in 2 Ausführungen und 3 verschiedenen Leistungsgrößen.

Bei 2-Strang-Solarstationen, die für Kollektorfelder bis zu 50 Kollektoren eingesetzt werden können, ist bereits ein Luftabscheider integriert.

Die Solarstationen Logasol KS0110 SM100/2 und KS0110 SM200/2 werden per BUS-Leitung mit dem Regelsystem Logamatic EMS plus verbunden, sodass Kessel- und Solarregelung intelligent verknüpft werden.

Die Solarstationen Logasol KS01.../2 ohne integrierte Regelung können ebenfalls mit den Solar-Funktionsmodulen SM100 und SM200 sowie mit den autarken Solarregelungen SC20/2 und SC300-Autark-Set verwendet werden.

1-Strang-Solarstationen ohne Luftabscheider enthalten die Solarpumpe und Absperrungen für den zusätzlichen Rücklaufstrang bei Solaranlagen mit 2 Kollektorfeldern (Ost/West) oder 2 Verbrauchern.

Die Solarstationen Logasol KS01.../2 sind für einen solaren Verbraucher konzipiert, z. B. Warmwasser- oder Pufferspeicher. Wenn eine 2-Strang-Solarstation in Verbindung mit einer 1-Strang-Solarstation betrieben wird, sind Solarstationen aber auch für 2 Verbraucher geeignet. Durch diese Anordnung liegen 2 getrennte Rücklaufanschlüsse mit separater Pumpe und Durchflussbegrenzer vor (→ Bild 65, Seite 50).

Dadurch ist es möglich, einen hydraulischen Abgleich von 2 Verbrauchern mit unterschiedlichen Druckverlusten durchzuführen. Wenn keine Druckbefüllung vorgesehen ist, reicht für diese Anordnung eine Sicherheitsgruppe aus.

Bei Solaranlagen mit 2 Verbrauchern kann alternativ zur 1-Strang-Station auch ein Umschaltventil eingesetzt werden. Informationen hierzu finden Sie auf Seite 67 f.

Ein anderer Anwendungsfall für die Kombination einer 2-Strang-Solarstation mit einer 1-Strang-Solarstation ist eine Solaranlage mit 2 verschiedenen ausgerichteten Kollektorfeldern (Ost/West-Regelung). Auch hier ist es wichtig, dass 2 getrennte Rücklaufanschlüsse mit separater Pumpe und Durchflussbegrenzer vorliegen (→ Bild 65, Seite 50). Wie zuvor beschrieben, kann nun auch ein hydraulischer Abgleich von den 2 Kollektorfeldern mit unterschiedlichen Druckverlusten durchgeführt werden. Für diese Anordnung sind 2 Sicherheitsgruppen (im Lieferumfang enthalten) und 2 Ausdehnungsgefäße (AG) erforderlich.

Die Regelung von 2 verschiedenen ausgerichteten Kollektorfeldern erfolgt mit dem Solar-Funktionsmodul SM200. Dafür sind ein zusätzlicher Kollektortemperaturfühler und ein zusätzliches Ausdehnungsgefäß erforderlich.

Wir empfehlen, die Solarstation [1] generell unterhalb des Kollektorfelds zu installieren. Wenn das nicht möglich ist, muss die Vorlaufleitung erst bis auf Höhe des Rücklaufanschlusses [2] verlegt werden, bevor sie zur Solarstation geführt wird (z. B. bei Dachheizzentralen → Bild 64).

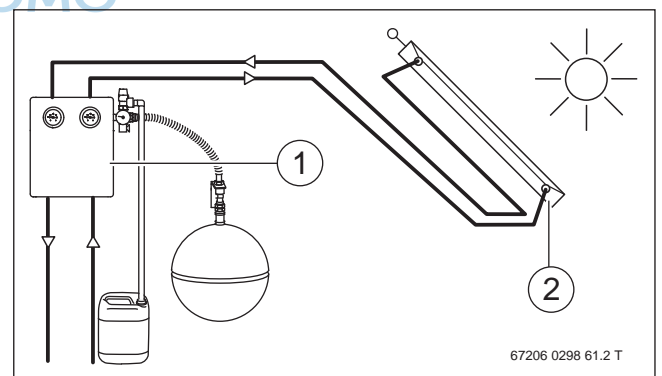


Bild 64 Beispiel: Dachheizzentrale

[1] Solarstation

[2] Rücklaufanschluss



Die Auswahl der Leistungsgröße erfolgt unter Berücksichtigung des Volumenstroms und der Restförderhöhe der in der Solarstation integrierten Pumpe (→ Seite 136 ff.).



Das erforderliche Ausdehnungsgefäß (AG) ist nicht im Lieferumfang der Solarstation Logasol KS.../2 enthalten.

- ▶ AG für jeden Anwendungsfall individuell auslegen (→ Seite 137).

Als Zubehör sind Anschluss-Set AAS/Solar mit Edelstahl-Wellenschlauch, Schnellkupplung $\frac{3}{4}$ " und Wandhalter für ein AG mit maximal 25 l erhältlich.

Für Gefäße von 35 l ... 50 l kann der Wandhalter nicht für die Befestigung des AGs verwendet werden.

Das Anschluss-Set AAS/Solar ist für AG über 50 l nicht geeignet, weil der Stutzen des AGs größer als $\frac{3}{4}$ " ist.

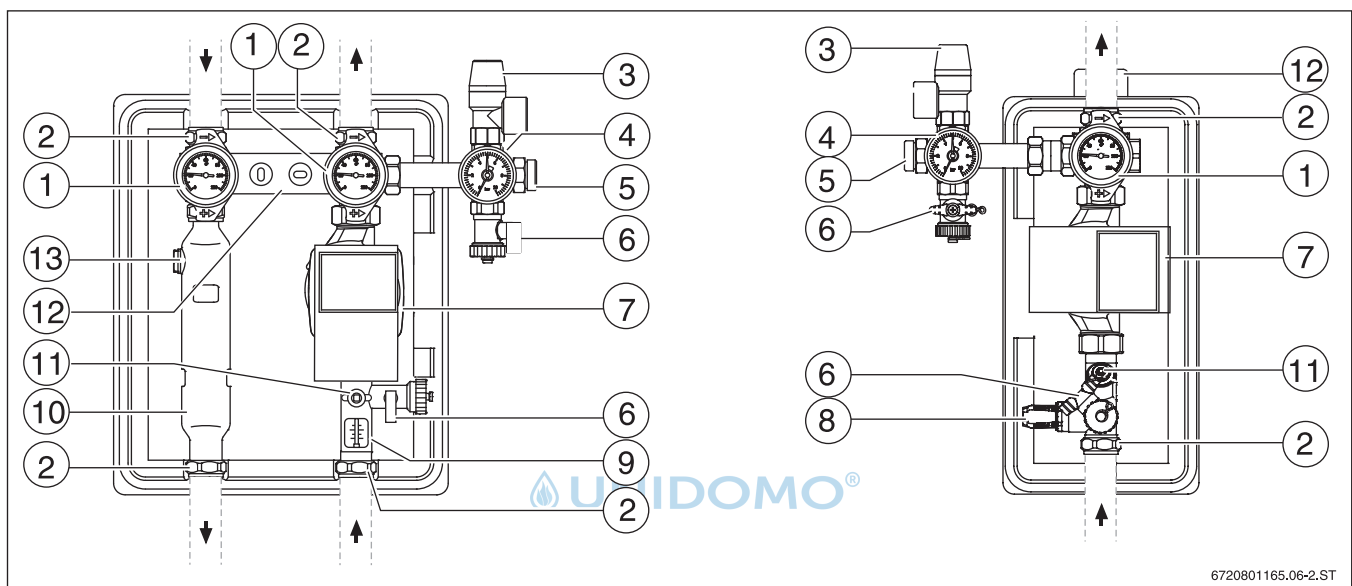


Bild 65 1- und 2-Strang-Solarstationen ohne vordere Dämmteile und ohne integrierte Regler und Module; Abmessungen und technische Daten → Seite 51

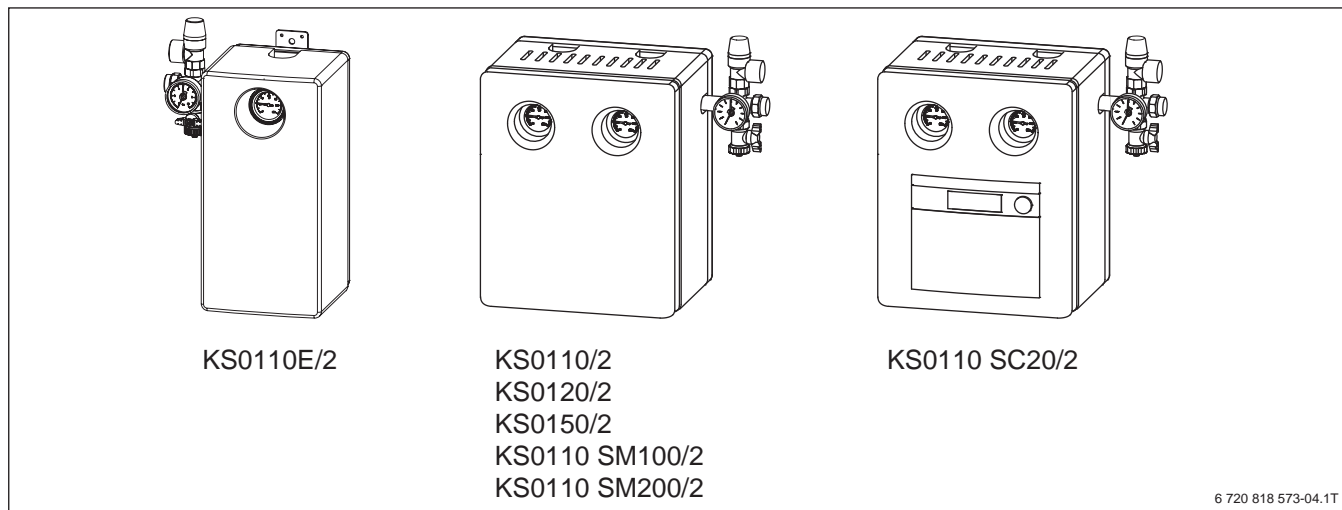
- [1] Kugelhahn mit Thermometer (rot = Vorlauf¹⁾, blau = Rücklauf) und integrierter Schwerkraftbremse (Stellung 0° = betriebsbereit, 45° = manuell offen)
- [2] Klemmringverschraubung
- [3] Sicherheitsventil
- [4] Manometer
- [5] Anschluss für Ausdehnungsgefäß
- [6] Füll- und Entleerhahn
- [7] Hocheffizienzpumpe (mit Netzkabel und Sensor-kabel)
- [8] Durchflussbegrenzer, Bauart A
- [9] Durchflussbegrenzer, Bauart B
- [10] Luftabscheider¹⁾
- [11] Regulier-/Absperrventil
- [12] Halter zur Befestigung an die Wand
- [13] Entlüftung¹⁾

Auswahl der Solarstation Logasol KS.../2

Informationen zur Auswahl der passenden Solarstation finden Sie auf Seite 136.

1) Nicht bei 1-Strang-Solarstationen

Abmessungen und technische Daten der Solarstation Logasol KS.../2



6 720 818 573-04.1T

Bild 66 Abmessungen Logasol KS.../2

Solarstation Logasol	Einheit	KS0110E/2	KS0110 SC20/2	KS0110/2	KS0120/2	KS0110 SM100/2 KS0110 SM200/2	KS0150/2
Ausführung	-	1-Strang	2-Strang	2-Strang	2-Strang	2-Strang	2-Strang
Kollektoranzahl ¹⁾	-	1 ... 10	1 ... 10	6 ... 10	11 ... 20	1 ... 10	21 ... 50
Solarpumpe Wilo	Typ	Yonos Para 15/7	Yonos Para 15/7	Yonos Para 15/7	Yonos Para 15/7,5	Yonos Para 15/7	Stratos Para 15/1-9
Baulänge	mm	130	130	130	130	130	130
Elektrische Spannungsversorgung	V AC	230	230	230	230	230	230
Frequenz	Hz	50	50	50	50	50	50
Max. Leistungsaufnahme	W	45	45	45	75	45	135
Max. Stromstärke	A	0,44/EEI ≤ 0,2	0,44/EEI ≤ 0,2	0,44/EEI ≤ 0,2	0,7/EEI ≤ 0,2	0,44/EEI ≤ 0,2	1,0/EEI ≤ 0,23
Anschluss (Klemmringverschraubung)	mm	15/22	15/22	15/22	22	15/22	28
Sicherheitsventil	bar	6	6	6	6	6	6
Manometer	-	+	+	+	+	+	+
Absperreinrichtung (Vorlauf/Rücklauf)	-	-/+	+/+	+/+	+/+	+/+	+/+
Thermometer (Vorlauf/Rücklauf)	-	-/+	+/+	+/+	+/+	+/+	+/+
Schwerkraftbremse (Vorlauf/Rücklauf)	-	-/+	+/+	+/+	+/+	+/+	+/+
Einstellbereich Durchflussbegrenzer	l/min	1 ... 12	1 ... 12	1 ... 12	8 ... 20	1 ... 12	10 ... 42
Luftabscheider integriert	-	-	+	+	+	+	+ ²⁾
Anschluss Befülleinrichtung	-	+	+	+	+	+	+
Anschluss AG	Zoll	G ¾	G ¾	G ¾	G ¾	G ¾	G 1
Abmessungen:							
Breite B	mm	185	284	284	284	284	284
Höhe H	mm	355	353	353	353	353	403
Tiefe T	mm	180	248	248	248	248	248
Gewicht	kg	5,4	7,3	7,0	9,3	7,3	10,0

Tab. 28 Technische Daten und Abmessungen Logasol KS.../2

1) Die Auswahl der Solarstation richtet sich nach Volumenstrom und Druckverlust der Solaranlage.

2) Je Kollektorfeld ist eine zusätzliche Entlüftung am Dach vorzusehen.

+ vorhanden

- nicht vorhanden

Produktdaten zum Energieverbrauch Logasol KS.../2

Solarstation Logasol	Einheit	KS0110E/2	KS0110 SC20/2	KS0110/2	KS0120/2	KS0110 SM100/2 KS0110 SM200/2	KS0150/2
EU-Richtlinie für Energieeffizienz							
Leistungsaufnahme der Solarpumpe	W	15,0	15,0	15,0	22,5	15,0	50,0
Leistungsaufnahme im Bereitschaftszustand	W	2,0	2,0	2,0	2,0	2,0	2,5

Tab. 29 Produktdaten zum Energieverbrauch Logasol KS.../2



2.5 Weitere Systemkomponenten

2.5.1 Luftabscheider LA1 für 1-Strang-Solarstationen

Bei Befüllung der Solaranlage mit einer Solar-Füll-einrichtung wird der Luftabscheider LA1 eingesetzt (→ Seite 145). Der LA1 scheidet verbliebene Luft-sauerstoff-Einschlüsse (Microblasen) während des Betriebs ab und sorgt so für eine kontinuierliche Entlüftung des Solarkreises. Der Entlüfter am höchsten Punkt kann bei kleineren Solaranlagen entfallen.

- ▶ LA1 mit Klemmringverschraubungen im Solarkreis installieren.

2 Anschlussgrößen stehen zur Verfügung:

- LA1 Ø 18
- LA1 Ø 22

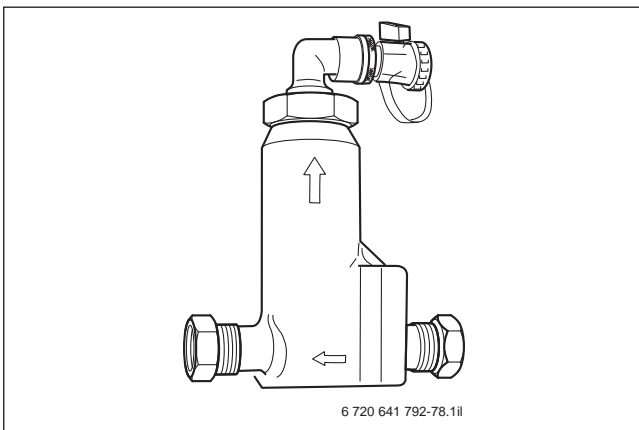


Bild 67 Luftabscheider LA1

2.5.2 Einfacher Anschluss mit Aeroline®-Doppelrohr

Aeroline® INOX Split ist ein wärme gedämmtes Edelstahl-Doppelrohr mit UV-Schutzmantel und integriertem Fühlerkabel. Der Wärmeverlust entspricht dem 2 einzeln verlegter Rohrleitungen, die zu 100 % nach EnEV wärme gedämmt sind. Für die unterschiedlichen Anwendungsfälle werden die Nennweiten DN 16, DN 20 und DN 25 in den Lieferlängen 10, 15, 20 und 25 m angeboten. Für die Verbindung mit dem Kollektorfeld und der Solarstation sind isiclick-Übergangsstücke in verschiedenen Dimensionen erhältlich. Wir empfehlen für je 5 m Rohr ein Montage-Set, bestehend aus je 4 ovalen Rohrschellen, Stockschrauben und Dübeln.



Im Außenbereich verwendetes Rohr bei Bedarf bauseits gegen Kleintierverbiss schützen.

Als Alternative zum Aeroline® INOX Split empfehlen wir Aeroline® INOX PRO-Doppelrohr, das mit einem Polyester-Drahtgewebe ummantelt ist.

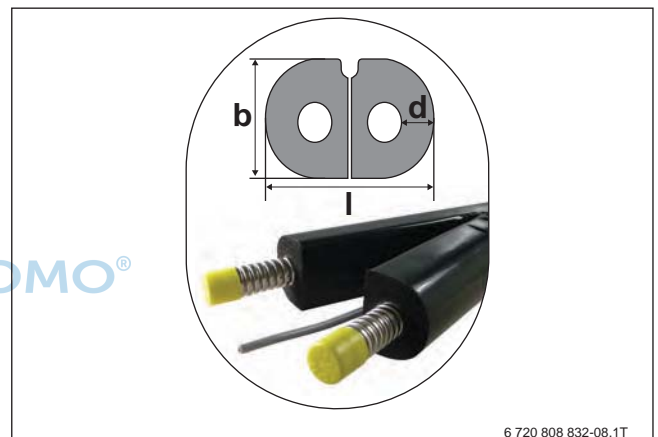


Bild 68 Aeroline® INOX Split Doppelrohr

Aeroline® INOX Split	Einheit	DN 16	DN 20	DN 25
Abmessungen				
d	mm	17	19	25
l	mm	93	105	140
b	mm	55	62	85
Rohrmaterial	–	Edelstahl-Wellrohr (Nr. 1.4404)	Edelstahl-Wellrohr (Nr. 1.4404)	Edelstahl-Wellrohr (Nr. 1.4404)
Rohr-Innendurchmesser	mm	16,5	20,6	25,6
Rohr-Außendurchmesser	mm	20,4	24,8	30,5
Mindestbiegeradius	mm	40	50	60
Dämmstoff	–	Geschlossenzelliger EPDM-Kautschuk	Geschlossenzelliger EPDM-Kautschuk	Geschlossenzelliger EPDM-Kautschuk
Baustoffklasse gemäß DIN 4102	–	B2	B2	B2
Dauertemperaturbeständigkeit bis	°C	150	150	150
(kurzzeitig bis)	°C	(175)	(175)	(175)
Wärmeleitfähigkeit λ bei 40 °C	W/m · K	0,04	0,04	0,04
Dämmstärke	mm	17	19	25
Schutzfolie	–	PE, UV-beständig	PE, UV-beständig	PE, UV-beständig
Fühlerkabel	–	2 × 0,75 mm ² , VDE-Reg.-Nr. 7507	2 × 0,75 mm ² , VDE-Reg.-Nr. 7507	2 × 0,75 mm ² , VDE-Reg.-Nr. 7507

Tab. 30 Technische Daten Aeroline®-Doppelrohr (Auswahl)

2.5.3 Solarflüssigkeit

Die Solaranlage muss gegen Einfrieren geschützt werden. Hierzu können wahlweise die Frostschutzmittel Solarflüssigkeit L und LS eingesetzt werden.

Solarflüssigkeit L

Solarflüssigkeit L ist eine gebrauchsfertige Mischung aus 44 % Propylenglykol und 56 % Wasser. Das farblose Gemisch ist lebensmittelverträglich und biologisch abbaubar.

Solarflüssigkeit L schützt die Solaranlage vor Frost und Korrosion. Aus dem Diagramm in Bild 69 ist ablesbar, dass Solarflüssigkeit L Frostsicherheit bis zur Außentemperatur von -28 °C bietet. In Solaranlagen mit Kollektoren Logasol SKN4.0 und SKT1.0 bewirkt die Solarflüssigkeit L einen sicheren Betrieb von -28 °C ... +170 °C.

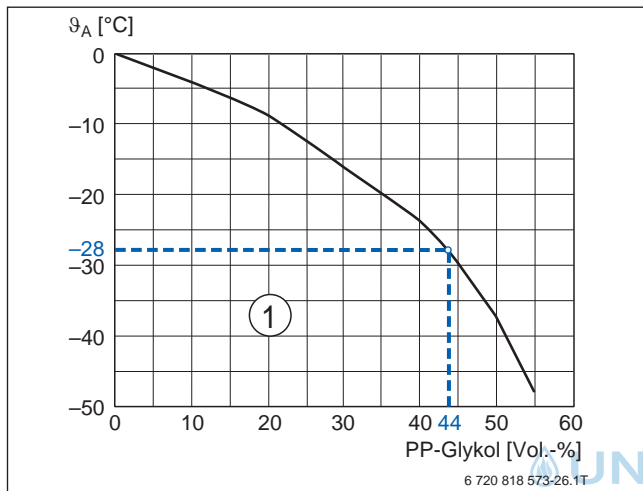


Bild 69 Frostschutzgrad Wärmeträgermedium in Abhängigkeit von der Glykol-Konzentration

[1] Solarflüssigkeit L
 θ_A Außentemperatur

Solarflüssigkeit LS

Solarflüssigkeit LS ist eine gebrauchsfertige Mischung aus 43 % Propylenglykol und 57 % Wasser. Das Gemisch ist lebensmittelverträglich, biologisch abbaubar und hat eine rot/rosa Farbe. Durch spezielle Inhibitoren ist die Solarflüssigkeit LS verdampfungssicher und eignet sich für Solaranlagen mit hoher thermischer Belastung.

Solarflüssigkeit LS schützt die Solaranlage vor Frost und Korrosion. Aus Tabelle 31 ist ablesbar, dass Solarflüssigkeit LS Frostsicherheit bis zur Außentemperatur von -28 °C bietet. In Solaranlagen garantiert die Verwendung von Solarflüssigkeit LS einen sicheren Betrieb von -28 °C ... +170 °C.

Die Fertigmischung des Wärmeträgermediums Solarflüssigkeit LS darf der Benutzer nicht verdünnen. Wenn nach Spülung der Solaranlage im System verbliebenes Wasser zu einer unzulässigen Verdünnung des Wärmeträgermediums geführt hat, gelten die Werte in Tabelle 31.

i In Solaranlagen mit Vakuumröhrenkollektoren Logasol SKR darf ausschließlich Solarflüssigkeit LS eingesetzt werden.

Vom Glycomat abgelesener Wert für Solarflüssigkeit L [°C]	Entspricht Frostschutz für Solarflüssigkeit LS bis [°C]
-23	-28
-20	-25
-18	-23
-15	-20
-13	-18

Tab. 31 Umrechnung in Frostschutz für Solarflüssigkeit LS

Prüfung der Solarflüssigkeit

Wärmeträgerflüssigkeiten auf Basis von Propylenglykol-Wassermischungen altern bei Betrieb in Solaranlagen. Wir empfehlen mindestens alle 2 Jahre eine Prüfung durchzuführen. Eine Dunkelfärbung oder Trübung zeigt die Veränderung äußerlich. Bei lang anhaltender thermischer Überbelastung (> 200 °C) entwickelt sich ein charakteristisch stechender, verbrannter Geruch. Durch die vermehrten festen, in der Flüssigkeit nicht mehr löslichen Zersetzungsprodukte des Propylenglykols und der Inhibitoren wird die Flüssigkeit nahezu schwarz.

Wesentliche Einflussfaktoren sind hohe Temperaturen, Druck und die Zeitdauer der Belastung. Die Absorbergeometrie beeinflusst diese Faktoren stark.

Ein günstiges Verhalten zeigen hier Harfenabsorber wie beim Logasol SKN4.0 oder der Doppelmäander mit unten angeordneter Rücklaufleitung wie beim Logasol SKT1.0.

Aber auch die Anordnung der Anschlussverrohrung am Kollektor hat Einfluss auf das Stagnationsverhalten und damit auf die Alterung der Solarflüssigkeit.

Bei Vor- und Rücklaufleitung am Kollektorfeld:
 ▶ Lange Strecken mit Steigung vermeiden.

Bei Stagnation läuft Solarflüssigkeit aus diesen Leitungsteilen in den Kollektor nach und erhöht das Dampf-volumen. (Luft-)Sauerstoff und Verunreinigungen fördern zusätzlich die Alterung (z. B. Kupfer- oder Eisen-zunder).

Um die Solarflüssigkeit auf der Baustelle zu prüfen:
 ▶ Frostschutzgehalt und den pH-Wert ermitteln.

Geeignete pH-Wert-Messstäbchen und ein Refraktometer (Frostschutz) sind in dem Buderus-Servicekoffer solar enthalten.

Solarflüssigkeit-Fertigmischung	pH-Wert im Auslieferungszustand	pH-Grenzwert für Austausch
Solarflüssigkeit L 44/56	ca. 8	≤ 7
Solarflüssigkeit LS 43/57	ca. 10	≤ 7

Tab. 32 pH-Grenzwerte zum Prüfen der Solarflüssigkeit-Fertigmischungen

2.5.4 Thermostatischer Warmwassermischer

Schutz vor Verbrühungen

Wenn die Speichermaximaltemperatur höher als 60 °C eingestellt ist, müssen geeignete Maßnahmen zum Schutz vor Verbrühung getroffen werden.

Mögliche Maßnahmen:

- ▶ Entweder **einen** thermostatischen Warmwassermischer hinter den Warmwasseranschluss des Speichers einbauen.
- oder-
- ▶ An **allen** Zapfstellen die Mischtemperatur z. B. mit Thermostatbatterien oder voreinstellbaren Einhebelmischbatterien begrenzen (im Wohnungsbau sind Maximaltemperaturen von 45 ... 60 °C zweckmäßig).

Für die Auslegung einer Anlage mit thermostatischem Warmwassermischer:

- ▶ Diagramm in Bild 70 berücksichtigen.

Wir empfehlen den thermostatischen Warmwassermischer R ³/₄ mit einem K_{VS}-Wert von 1,6 für maximal 5 Wohneinheiten.

Die Mischwassertemperatur ist in einem Temperaturbereich von 30 °C ... 70 °C einstellbar.

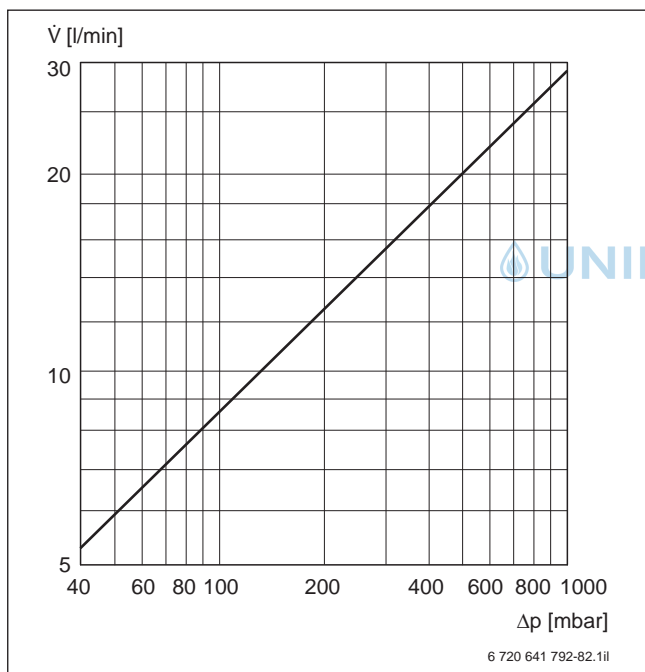


Bild 70 Druckverlust thermostatischer Warmwassermischer R ³/₄ bei 80 °C Warmwassertemperatur, 60 °C Mischwassertemperatur und 10 °C Kaltwassertemperatur

- Δp Druckverlust thermostatischer Warmwassermischer R ³/₄
- V-dot Volumenstrom

Funktionsweise in Verbindung mit Warmwasserzirkulationsleitung

Der thermostatische Warmwassermischer mischt dem Warmwasser aus dem Speicher so viel Kaltwasser bei, dass die Temperatur einen eingestellten Sollwert nicht überschreitet. In Verbindung mit einer Zirkulationsleitung ist eine Bypassleitung zwischen dem Zirkulationseintritt am Speicher und dem Kaltwasser-eintritt in den thermostatischen Warmwassermischer erforderlich (→ Bild 71, [2], Seite 55).

Wenn die Speichertemperatur über dem am thermostatischen Warmwassermischer eingestellten Sollwert liegt, aber kein Warmwasser gezapft wird, fördert die Zirkulationspumpe einen Teil des Zirkulationsrücklaufs direkt über die Bypassleitung zum nun offenen Kaltwassereingang des Warmwassermischer. Das vom Speicher kommende Warmwasser mischt sich mit dem kälteren Wasser des Zirkulationsrücklaufs.

Um eine Schwerkraftzirkulation zu vermeiden:

- ▶ Thermostatischen Warmwassermischer unterhalb des Warmwasseraustritts des Speichers einbauen.

Wenn das nicht möglich ist:

- ▶ Wärmedämmschleife oder einen Rückflussverhinderer unmittelbar am Anschluss des Warmwasseraustritts vorsehen (AW). Dies verhindert Einrohr-Zirkulationsverluste.

Um eine Fehlzirkulation und damit ein Auskühlen und Mischen des Speicherinhalts zu vermeiden:

- ▶ Rückflussverhinderer einplanen.

Durch eine Warmwasserzirkulation entstehen Bereitschaftsverluste. Wir empfehlen deshalb Warmwasserzirkulation nur in weitverzweigten Trinkwassernetzen anzuwenden. Eine falsche Auslegung der Zirkulationsleitung und der Zirkulationspumpe kann den Solarertrag stark mindern.

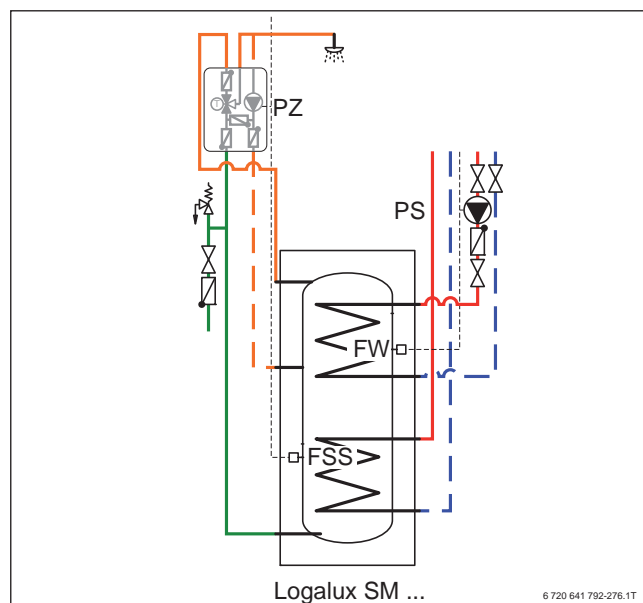


Bild 71 Beispiel für eine Zirkulationsleitung mit thermostatischem Warmwassermischer

- FSS Speichertemperaturfühler für Solarregelung
- FW Speichertemperaturfühler für Nachheizung
- PS Speicherladepumpe
- PZ Zirkulationspumpe mit Schaltuhr

Thermostatische Warmwasser-Mischergruppe mit Zirkulationspumpe

Die thermostatische Warmwasser-Mischergruppe ist für den Einsatz in Ein- und Zweifamilienhäusern und für alle Warmwasserspeicher mit einer Betriebstemperatur bis 90 °C geeignet. Die thermostatische Warmwasser-Mischergruppe dient als Verbrühungsschutz, besonders auch für solare Trinkwasseranlagen.

Die Warmwasser-Mischergruppe besteht aus einem thermostatischen Mischventil für einstellbare Temperaturen von 35 °C ... 65 °C, einer Zirkulationspumpe, 2 Thermometern für die Warmwasser-Austritts-temperatur und die Speichertemperatur sowie Rückschlagventilen und Absperrmöglichkeiten in einer kompakten Baueinheit. Im Lieferumfang ist eine Wärmedämmung enthalten. Der Vorteil dieser Einheit liegt in der schnellen und störungsfreien Installationsmöglichkeit von Warmwassermischer und Zirkulation.

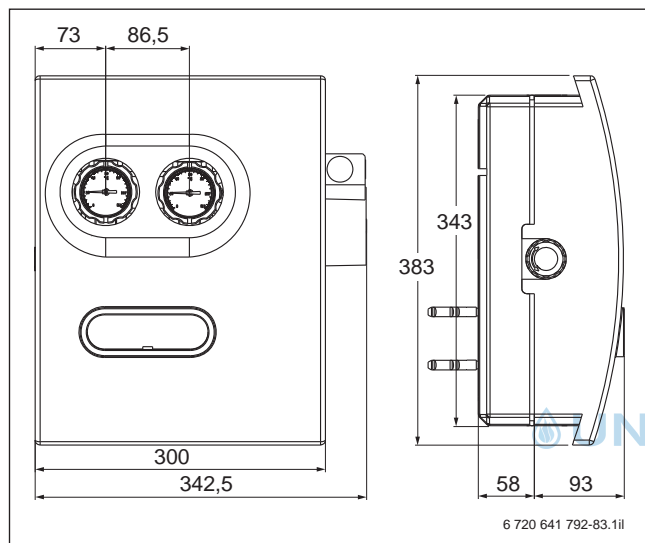


Bild 72 Abmessungen Warmwasser-Mischergruppe mit Zirkulationspumpe (Maße in mm)

Warmwasser-Mischergruppe	Einheit	Wert
Maximaler Betriebsdruck	bar	10
Maximale Wassertemperatur	°C	90
Einstellbereich	°C	35 ... 65
K _{VS} -Wert	m ³ /h	1,6

Tab. 33 Technische Daten Warmwasser-Mischergruppe

Zirkulationspumpe	Einheit	Wert
Spannungsversorgung	V	230
Frequenz	Hz	50
Leistungsaufnahme bei Stufe 1	W	27
Leistungsaufnahme bei Stufe 2	W	39
Leistungsaufnahme bei Stufe 3	W	56

Tab. 34 Technische Daten Zirkulationspumpe

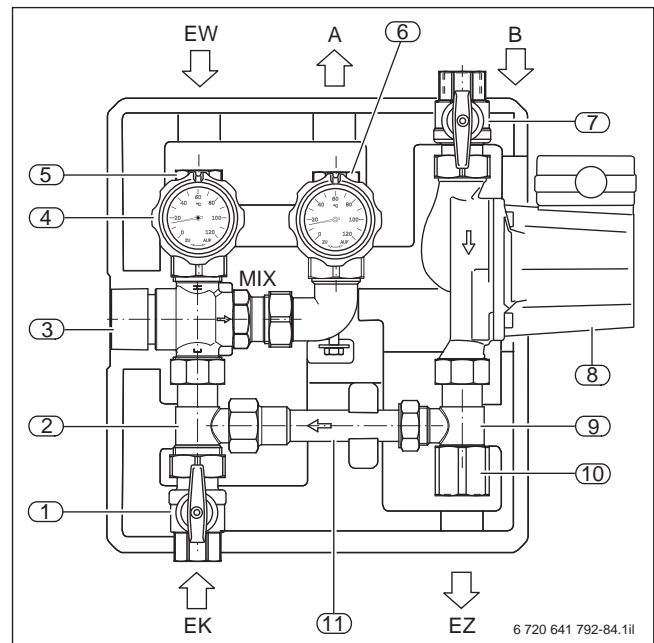


Bild 73 Anschlüsse und Bauteile Warmwasser-Mischergruppe

- A Mischwasseraustritt zu den Zapfstellen
- B Eintritt Zirkulationsleitung von den Zapfstellen
- EK Kaltwassereintritt (Mischergruppe)
- EW Warmwassereintritt (Mischergruppe)
- EZ Zirkulationseintritt zum Speicher
- MIX Mischwasser
- [1] Kugelhahn für Kaltwassereintritt Rp 3/4 (innen)
- [2] T-Stück mit Rückflussverhinderer
- [3] Warmwasser-Mischventil DN 20
- [4] Zeigerthermometer
- [5] Kugelhahn für Warmwasserzulauf Rp 3/4 (innen) mit Rückflussverhinderer
- [6] Kugelhahn für Mischwasserablauf Rp 3/4 (innen)
- [7] Absperrhahn Zirkulation Rp 3/4 (innen)
- [8] Zirkulationspumpe
- [9] T-Stück mit Rückflussverhinderer
- [10] Reduziermuffe Ø G 1 × Rp 3/4
- [11] Verbindungsstück mit Rückflussverhinderer

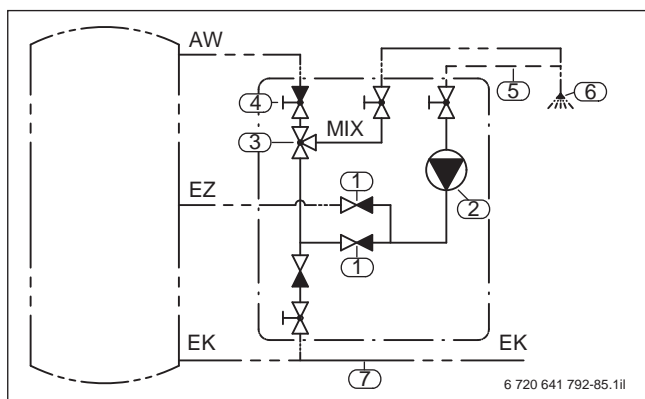


Bild 74 Installationsschema Warmwasser-Mischergruppe

AW Warmwasseraustritt

EK Kaltwassereintritt

EZ Zirkulationseintritt

MIX Mischwasser

[1] Rückflussverhinderer

[2] Zirkulationspumpe

[3] Thermostatisches Mischventil

[4] Absperrventil mit Rückflussverhinderer

[5] Zirkulationsleitung

[6] Warmwasser-Zapfstelle

[7] Kaltwasseranschluss nach den technischen Regeln für Trinkwasser-Installation (TRWI)

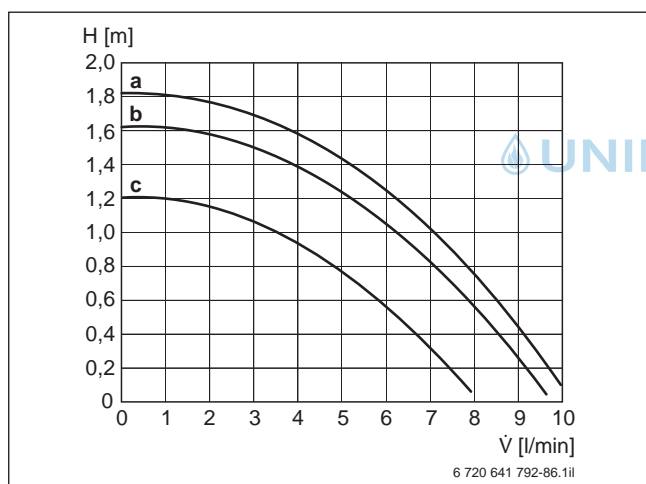


Bild 75 Restförderhöhe Zirkulationspumpe

a Stufe 3

b Stufe 2

c Stufe 1

H Restförderhöhe

V-dot Volumenstrom

3 Regelung von Solaranlagen

3.1 Auswahl der Solarregelung

Je nach Anwendungsbereich und Kesseltemperaturregelung stehen verschiedene Regelgeräte, Regelmodule und Zubehör zur Auswahl, um eine optimale Betriebsweise des Solarkreises und des gesamten Heizsystems zu gewährleisten.

Verfügbar sind autarke Solarregelungen für den Solarkreis oder Funktionsmodule zur Ergänzung von Logamatic EMS plus:

- Wärmeerzeuger mit Regelsystem Logamatic EMS plus:
Solar-Funktionsmodule SM50, SM100 und SM200 in Verbindung mit den Bedieneinheiten RC200 oder RC310 (→ Seite 62)
- Wärmeerzeuger mit Fremdregelung:
Solarregler SC20/2 (→ Seite 60) oder SM200 in Verbindung mit SC300 (→ Seite 65)

Zum Lieferumfang der Solar-Funktionsmodule und des Solarreglers SC20/2 gehört jeweils ein Kollektortemperaturfühler FSK (NTC 20K, Ø 6 mm, 2,5-m-Kabel) und ein Speichertemperaturfühler FSS (NTC 10K, Ø 9,7 mm, 3,1-m-Kabel). Die Verlängerung der Fühlerleitungen ist bauseits mit 2-adrigem Kabel möglich (bis 50 m Kabellänge 2 × 0,75 mm²).

Im einfachsten Fall wird nur die solare Erwärmung eines Verbrauchers geregelt. In Solaranlagen mit 2 Speichern, 2 Kollektorfeldern und/oder zur Heizungsunterstützung sind die Anforderungen höher. Mit der Regelung müssen verschiedene zusätzliche Funktionen realisiert werden.

Das größte Einsparpotenzial bieten Gesamtsystemregelungen mit Optimierungsfunktionen. Die Integration der Solarregelung in die Kesseltemperaturregelung erlaubt z. B. eine Unterdrückung der Kesselnachheizung, wenn der Speicher solar beheizt wird und sorgt somit für einen reduzierten Brennstoffverbrauch.

3.2 Regelstrategien

3.2.1 Temperaturdifferenzregelung

Die Solarregelung überwacht in der Betriebsart „Automatik“, ob Solarenergie in den Solarspeicher geladen werden kann. Hierzu vergleicht die Regelung die Kollektortemperatur mit Hilfe des Temperaturfühlers FSK und die Temperatur im unteren Bereich des Speichers (Temperaturfühler FSS). Bei ausreichender Sonnenstrahlung. Beim Überschreiten der eingestellten Temperaturdifferenz zwischen Kollektor und Speicher schaltet die Pumpe im Solarkreis ein und der Speicher wird beladen.

Nach längerer Sonnenstrahlung und geringem Warmwasserverbrauch stellen sich hohe Temperaturen im Speicher ein. Wenn während der Beladung eine maximale Speichertemperatur erreicht wird, schaltet die Solarkreisregelung die Solarpumpe aus.

Bei hoher Sonnenstrahlung steigt die Kollektortemperatur weiter, bis die Solarflüssigkeit im Kollektor zu sieden beginnt und sich das Kollektorfeld mit Dampf füllt (Stagnation). Die vom Dampf verdrängte Solarflüssigkeit wird vom Ausdehnungsgefäß aufgenommen. Wenn die Kollektortemperatur wieder abnimmt kondensiert der

Dampf und die Kollektoren füllen sich wieder mit Solarflüssigkeit (→ Kapitel 2.5.3, Seite 54). Die Solarpumpe wird erst wieder einschaltet, sobald Kollektormaximaltemperatur und Speichermaximaltemperatur unterschritten sind.

Die maximale Speicher- und Kollektortemperatur ist an der Regelung einstellbar.

Um die Temperaturdifferenz konstant zu halten, wird bei einer geringeren Sonnenstrahlung die Pumpendrehzahl reduziert. Bei niedrigem Stromverbrauch wird so die weitere Speicherbeladung ermöglicht. Erst wenn die Temperaturdifferenz die Mindesttemperaturdifferenz unterschreitet und die Drehzahl der Pumpe von der Solarregelung bereits auf den Minimalwert reduziert wurde, schaltet die Solarregelung die Pumpe aus.

Wenn die Speichertemperatur zur Sicherung des Warmwasserkomforts nicht ausreicht, sorgt eine Heizkreisregelung für die Nachheizung des Speichers durch einen konventionellen Wärmeerzeuger.

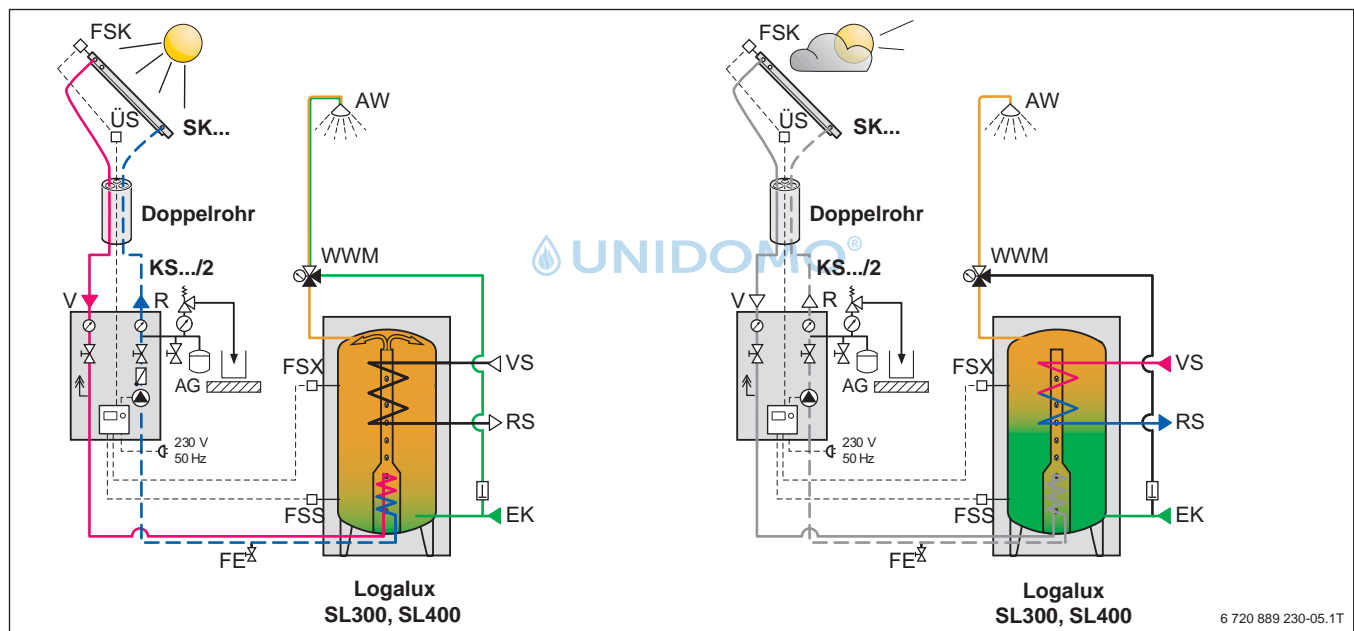


Bild 76 Funktionsschema der solaren Warmwasserbereitung mit der Temperaturdifferenzregelung SC20/2 und Flachkollektoren bei eingeschalteter Solaranlage (links) und konventionelle Nachheizung bei unzureichender Sonnenstrahlung (rechts)

AW	Warmwasseraustritt
EK	Kaltwassereintritt
FE	Füll- und Entleerhahn
FSK	Kollektortemperaturfühler
FSS	Speichertemperaturfühler (unten)
FSX	Speichertemperaturfühler (oben; optional)
KS.../2	Solarstation Logasol KS0110/2 mit integrierter Solarregelung SC20/2
AG	Ausdehnungsgefäß
R	Rücklauf
RS	Speicherrücklauf
ÜS	Überspannungsschutz
V	Vorlauf
VS	Speichervorlauf
WWM	Thermostatischer Warmwassermischer

3.2.2 Double-Match-Flow

Die Solar-Funktionsmodule SM50, SM100, SM200 sowie der Solarregler SC20/2 sorgen durch eine besondere High-Flow-/Low-Flow-Strategie für eine optimierte Ladung von Thermosiphonspeichern. Mit Hilfe eines mittig am Speicher positionierten Schwellenfühlers prüft die Solarregelung den Speicherladezustand. Je nach Ladezustand schaltet die Regelung in die momentan optimale Betriebsart High-Flow oder Low-Flow. Diese Umschaltmöglichkeit wird als Double-Match-Flow bezeichnet.

Im Low-Flow-Betrieb (→ Bild 77, Phase 1) versucht die Regelung, eine Temperaturdifferenz zwischen dem Kollektor (Temperaturfühler FSK) und dem Speicher (Temperaturfühler FSS) von 30 K zu erreichen. Hierfür variiert sie den Volumenstrom über die Drehzahl der Solarpumpe. Bei Solar-Hocheffizienzpumpen wird die Drehzahl über ein PWM-Signal gesteuert (Pulsweitenmodulation).

Mit der daraus resultierenden hohen Vorlauftemperatur wird der Bereitschaftsteil des Thermosiphonspeichers vorrangig beladen. Dadurch wird eine konventionelle Nachheizung des Speichers so weit wie möglich unterdrückt und Primärenergie eingespart.

Wenn der Speicher-Bereitschaftsteil auf 45 °C aufgeheizt ist (Schwellenfühler FSX), erhöht die Solarregelung die Drehzahl der Solarpumpe. Die Solarregelung setzt so die Beladung im High-Flow-Betrieb fort (→ Bild 77, Phase 2). Der Sollwert der Temperaturdifferenz zwischen Kollektor (Temperaturfühler FSK) und unterem Speicherbereich (Temperaturfühler FSS) beträgt 15 K. Die Solaranlage arbeitet so mit einer geringeren Vorlauftemperatur. In dieser Betriebsart sind die Wärmeverluste im Kollektorkreis geringer und der Systemwirkungsgrad bei der Speicherladung optimiert. Um den Speicher bei einem optimalen Kollektorwirkungsgrad weiter zu beladen, erreicht bei ausreichender Kollektorleistung das Regelsystem den Sollwert der Temperaturdifferenz.

Wenn diese Temperaturdifferenz nicht mehr erreichbar ist, nutzt das Regelsystem die bei niedrigster Pumpendrehzahl verfügbare Solarwärme, bis das Ausschaltkriterium erreicht wird (→ Bild 77, Phase 3). Der Thermosiphonspeicher speichert das erwärmte Wasser in der richtigen Temperaturschicht. Wenn die Temperaturdifferenz unter 5 K fällt, schaltet die Regelung die Solarpumpe aus.

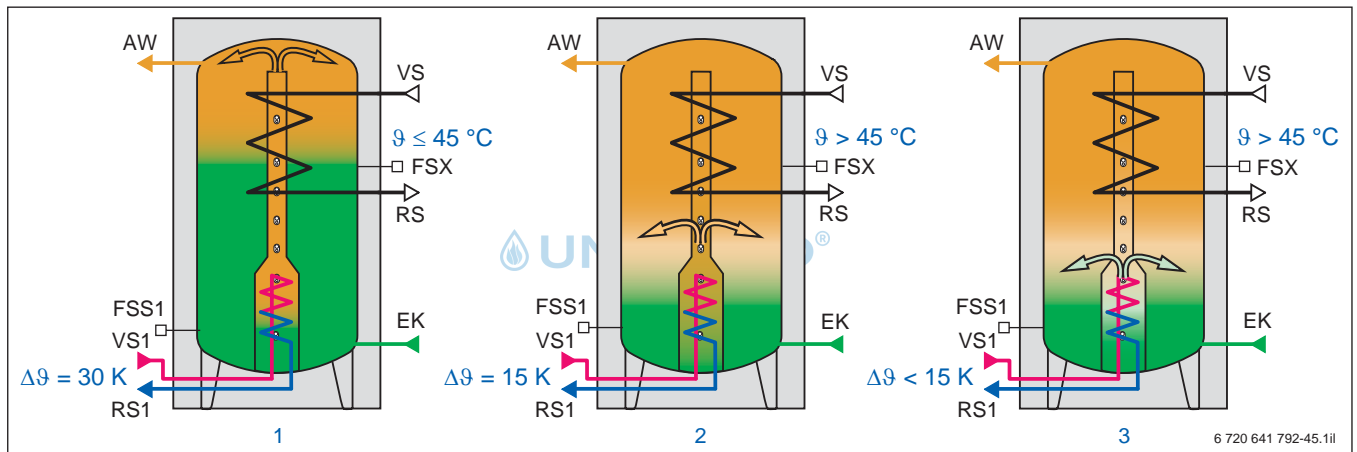


Bild 77 Beladung von Thermosiphonspeichern mit Double-Match-Flow

- Δθ Temperaturdifferenz zwischen Kollektor (Temperaturfühler FSK) und unterem Speicherbereich (Temperaturfühler FSS1)
- AW Warmwasseraustritt
- EK Kaltwassereintritt
- FSS1 Speichertemperaturfühler (erster Verbraucher)
- FSX Speichertemperaturfühler/Schwellenfühler (oben; optional)
- RS1 Speicherrücklauf (solarseitig)
- RS Speicherrücklauf
- VS1 Speichervorlauf (solarseitig)
- VS Speichervorlauf

3.3 Solarregler Logamatic SC20/2

Merkmale und Besonderheiten

- Autarke Solaranlagenregelung zur Warmwasserbereitung unabhängig von der Regelung des Wärmeerzeugers
- Vorrangige Beladung des Bereitschaftsteils von Thermosiphonspeichern und energetisch optimierte Betriebsführung durch Double-Match-Flow (als Schwellenfühler FSX kann das Speicheranschluss-Set AS1 oder AS1.6 verwendet werden)
- Verschiedene Ausführungen:
 - SC20/2 in Solarstation Logasol KS0110/2 integriert
 - SC20/2 für Wandinstallation in Verbindung mit Logasol KS01.../2 ohne Regelung
- Einfache Bedienung und Funktionskontrolle von Einverbraucher-Solaranlagen mit 3 Fühlereingängen, einem Schaltausgang für eine drehzahlgeregelte konventionelle Solarpumpe und einem PWM-Ausgang für die Ansteuerung von Hocheffizienzpumpen
- Untere Modulationsgrenze der Solarpumpe ist einstellbar
- Beleuchtetes LCD-Segmentdisplay mit animiertem Anlagenpiktogramm. Mit dem Drehschalter (→ Bild 78, [3]) können im Automatikbetrieb verschiedene Solaranlagenwerte (Temperaturen, Betriebsstunden, Pumpenstatus) aufgerufen werden. Die Temperaturwerte werden dabei über Positionsnummern im Piktogramm zugeordnet.
- Bei Überschreiten der Kollektormaximaltemperatur wird die Pumpe abgeschaltet. Bei Unterschreiten der Kollektorminimaltemperatur (20 °C) läuft die Pumpe auch dann nicht an, wenn die übrigen Einschaltbedingungen gegeben sind.
- Um warme Solarflüssigkeit zum Temperaturfühler zu pumpen, wird bei der Röhrenkollektorfunktion ab einer Kollektortemperatur von 20 °C alle 15 Minuten die Solarpumpe kurzzeitig aktiviert.

Besondere Anzeige- und Bedienelemente

Die Digitalanzeige ermöglicht zusätzlich zu den bereits beschriebenen Parametern auch die Anzeige der Drehzahl der Solarpumpe in Prozent.

Mit dem Speichertemperaturfühler FSX als Zubehör (Speicheranschluss-Set AS1 oder AS1.6) lässt sich optional erfassen:

- Die Speichertemperatur oben im Bereitschaftsteil des Warmwasserspeichers **oder**
- Die Speichertemperatur mittig für Double-Match-Flow (FSX hier Schwellenfühler)

Reglerfunktion Logamatic SC20/2

Im Automatikbetrieb kann die gewünschte Temperaturdifferenz zwischen den beiden angeschlossenen Temperaturfühlern zwischen 7 K und 20 K eingestellt werden (Grundeinstellung 10 K). Beim Überschreiten dieser Temperaturdifferenz zwischen Kollektor (Temperaturfühler FSK) und Speicher unten (Temperaturfühler FSS) schaltet die Pumpe ein. Im Display wird der Transport der Solarflüssigkeit animiert dargestellt (→ Bild 79, [5]). Durch die Möglichkeit der Drehzahlregelung durch den SC20/2 wird die Effizienz der Solaranlage erhöht. Darüber hinaus kann eine Mindestdrehzahl hinterlegt werden.

Bei Unterschreiten der Temperaturdifferenz schaltet der Regler die Pumpe aus. Zum Schutz der Pumpe wird diese 24 Stunden nach ihrem letzten Lauf automatisch für 3 Sekunden aktiviert (Pumpenkick).

Der Solarregler SC20/2 ermöglicht darüber hinaus die Einstellung einer Speichermaximaltemperatur zwischen 20 °C und 90 °C, die im Anlagenpiktogramm bei Bedarf angezeigt wird. Ebenso wird das Erreichen der Kollektormaximal- und Kollektorminimaltemperatur am LCD-Segmentdisplay angezeigt und die Pumpe wird beim Überschreiten abgeschaltet. Bei Unterschreiten der Kollektorminimaltemperatur läuft die Pumpe auch dann nicht an, wenn alle übrigen Einschaltbedingungen gegeben sind.

Um die Warmwasser-Nachheizung durch den Wärmeerzeuger zu vermeiden, dient die Funktion Double-Match-Flow¹⁾ gemeinsam mit der Drehzahlregelfunktion der schnellen Beladung des Speicherkopfs.

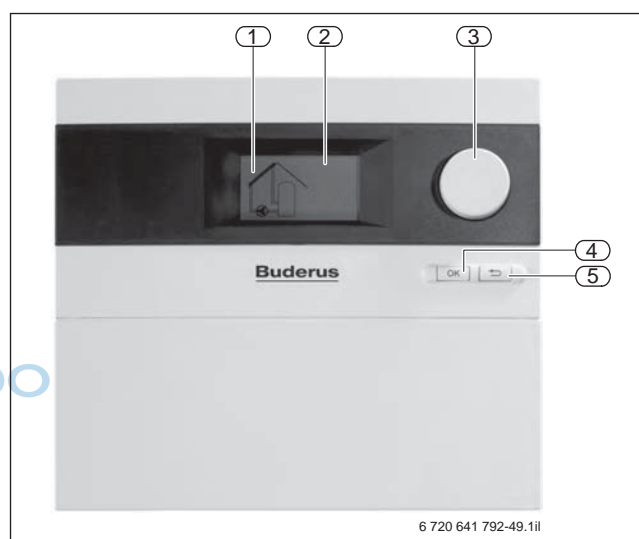


Bild 78 Logamatic SC20/2

- [1] Anlagenpiktogramm
- [2] LCD-Segmentdisplay
- [3] Drehschalter
- [4] Funktionstaste „OK“
- [5] Richtungstaste „Zurück“

1) Nur mit zusätzlichem Speichertemperaturfühler:
Als Schwellenfühler FSX kann das Speicheranschluss-Set AS1 oder AS1.6 verwendet werden.

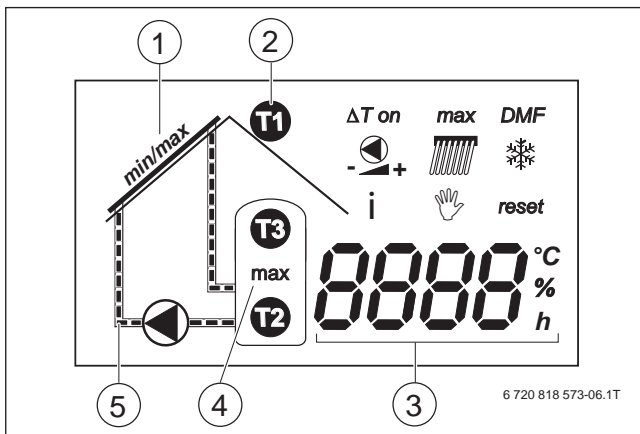


Bild 79 LCD-Segmentdisplay Logamatic SC20/2

- [1] Anzeige „Kollektormaximaltemperatur oder Kollektorminimaltemperatur“
- [2] Symbol „Temperaturfühler“
- [3] Multifunktionsanzeige (z. B. Temperatur, Betriebsstunden)
- [4] Anzeige „Speichermaximaltemperatur“
- [5] Animierter Solarkreis

Lieferumfang

Zum Lieferumfang gehören:

- Ein Kollektortemperaturfühler FSK (NTC 20K, Ø 6 mm, 2,5-m-Kabel)
- Ein Speichertemperaturfühler FSS (NTC 10K, Ø 9,7 mm, 3,1-m-Kabel)



3.4 Funktionsmodule für Buderus-Regelsystem Logamatic EMS plus

Für die Kombination mit dem Regelsystem Logamatic EMS plus stehen für die Regelung von Solaranlagen die Funktionsmodule SM50, SM100 und SM200 zur Verfügung. Diese Funktionsmodule unterscheiden sich in Funktionsumfang und Einbauart und können nur in Verbindung mit den Bedieneinheiten verwendet werden. Zum Lieferumfang der Solar-Funktionsmodule gehören jeweils ein Kollektortemperaturfühler FSK (NTC 20 K, Ø 6 mm, 2,5-m-Kabel), ein Speichertemperaturfühler FSS (NTC 10 K, Ø 9,7 mm, 3,1-m-Kabel) und ein Wandmontage-Set. Die Verlängerung der Fühlerleitungen ist bauseits mit 2-adrigem Kabel möglich (bis 50 m Kabellänge 2 × 0,75 mm²).

Merkmale und Besonderheiten

- Optimierungsfunktionen durch Systemintegration in die Heizungsregelung bei Warmwasserbereitung und Heizbetrieb
- Ansteuerung und Drehzahlregelung von Hocheffizienzpumpen über PWM-Signal
- Interne Kommunikation über Daten-BUS EMS plus
- Automatische Funktionskontrolle
- Rechnerische Ermittlung des Solarertrags
- Vorrangige Beladung des Bereitschaftsteils von Thermosyphonspeichern und energetisch optimierte Betriebsführung durch Double-Match-Flow (High-Flow/Low-Flow-Betrieb)
- Codierte und farblich gekennzeichnete Stecker

Rechnerische Ermittlung des Solarertrags

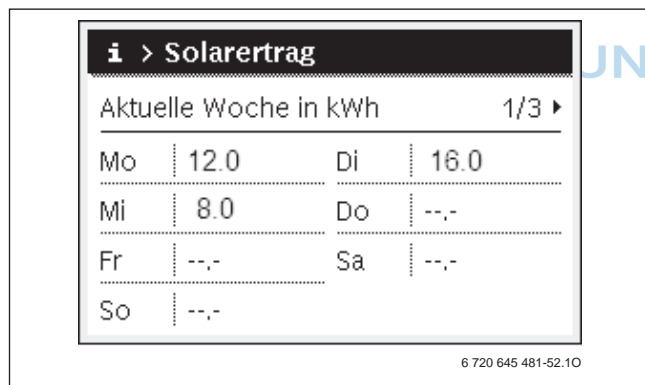


Bild 80 Anzeige Solarertrag bei RC310

Das Regelsystem EMS plus kann mit den Messwerten der Kollektor- und Speichertemperatur und dem Drehzahlsignal der Solarpumpe den Solarertrag abschätzen. Die Parameter Brutto-Kollektorfläche, der Klimazone und des Kollektortyps müssen für diese Berechnung korrekt eingestellt sein.

Der Betreiber der Anlage kann im Info-Menü der Bedieneinheit den ermittelten Solarertrag in kWh ablesen (seit Inbetriebnahme). Im RC310 werden zusätzlich die täglichen Solarerträge für die aktuelle und die vergangene Woche angezeigt.

Solaroptimierungsfunktionen für Warmwasser- und Heizbetrieb

Die Kombination von Kessel- und Solarregelung in dem Regelsystem EMS plus bieten durch die interne Verknüpfung von Regelalgorithmen zusätzliche Energie-Einsparmöglichkeiten bis zu 15 % im Vergleich zu einer autark arbeitenden Solarregelung.

Eine Voraussetzung für die Solaroptimierungsfunktion ist die Erfassung des Solarertrags. Aus der gemessenen Temperaturdifferenz und den eingestellten Parametern wird ein typischer maximaler stündlicher Solarertrag bestimmt. Dieser Wert ist unabhängig von der Ausrichtung der Kollektoren. Im Laufe eines Jahres gibt es eine Stunde, in der der Kollektor optimalen Einstrahlungsbedingungen unterliegt.

Nach der Inbetriebnahme wird die installierte Solaranlage durch eine Lernfunktion während des Betriebs einjustiert.

Der errechnete, stündliche Maximalertrag wird mit dem typischen maximalen Ertrag verglichen. Nach 30 Tagen geht die Optimierungsfunktion in Betrieb. Der Regler behält die Lernfunktion zur weiteren Optimierung bei.

Die Regelung erfasst, ob ein solarer Ertrag vorhanden ist und ob die gespeicherte Wärmemenge zur Warmwasserversorgung ausreicht. In Abhängigkeit von beiden Größen senkt die Regelung die vom Kessel zu erzeugende Warmwasser-Solltemperatur ab. Der Wert für die minimale Warmwassersolltemperatur muss individuell im Einstellbereich 15 °C ... 70 °C eingestellt werden (z. B. auf 45 °C). Diese Funktion reduziert die Nachheizung durch den Kessel.

Auf ähnliche Weise kann auch ein Solareinfluss auf die Heizkreise realisiert werden. Wenn ein Gebäude z. B. über große (Süd-)Fensterflächen aufgeheizt wird, ist die Anpassung der Heizkurve sinnvoll.

Die Reduzierung der Heizkreis-Vorlauftemperatur ist über den Parameter Solareinfluss Heizkreis einstellbar.

Der Einstellwert von -1 K ... -5 K bezieht sich auf den Sollwert für die Raumtemperatur.

3.4.1 Solar-Funktionsmodul SM50

Das Solar-Funktionsmodul SM50 regelt in Kombination mit der Bedieneinheit RC200 oder RC310 die solare Warmwasserbereitung. Die Verwendung ist beschränkt auf Solarsysteme mit einem bivalenten Speicher. Das Modul kann an der Wand montiert oder in die Kesselregelgeräte MC10, MC40, BC10, BC30 und MC100 eingebaut werden.

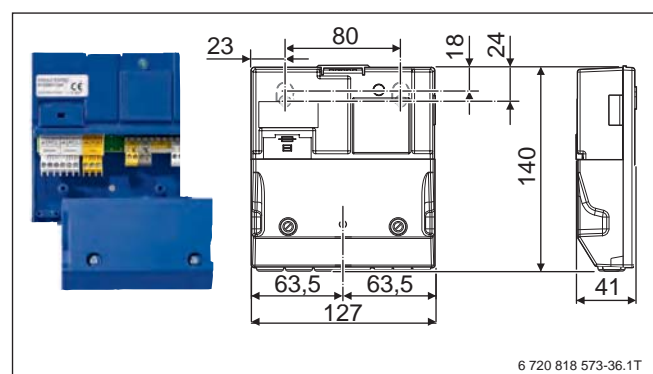


Bild 81 Solar-Funktionsmodul SM50 mit Abmessungen (Maße in mm)

3.4.2 Solar-Funktionsmodul SM100

Das Solar-Funktionsmodul SM100 regelt in Kombination mit der Bedieneinheit RC200 oder RC310 die solare Warmwasserbereitung. Zusätzlich kann eine Umladepumpe angesteuert werden.

In Verbindung mit RC310 kann ein Umladesystem (Speicherreihenschaltung) geregelt werden oder die Speicherbeladung über einen externen Wärmetauscher erfolgen. Das Modul kann an der Wand montiert oder in das Kesselregelgerät MC110 eingebaut werden.

In den Solarspeichern Logalux ESMS300, SMS290 und SMS400, dem Pufferspeicher PNRS400.4, den Kompakt-Heizzentralen GB192iT 210SR und GB172T 210SR sowie der Solarstation KS0110 SM100/2 ist das Modul bereits werkseitig eingebaut.

In Verbindung mit der Bedieneinheit SC300 kann das Solar-Funktionsmodul SM100 auch für eine autarke, von der Kesseltemperaturregelung unabhängige Solarregelung verwendet werden. Diese Regelung ist nur für Solaranlagen zur Warmwasserbereitung geeignet. Der Funktionsumfang entspricht der Kombination SM100+RC310, jedoch kann die Optimierungsfunktion für die Warmwasserbereitung nicht realisiert werden.



Bild 82 Solar-Funktionsmodul SM100

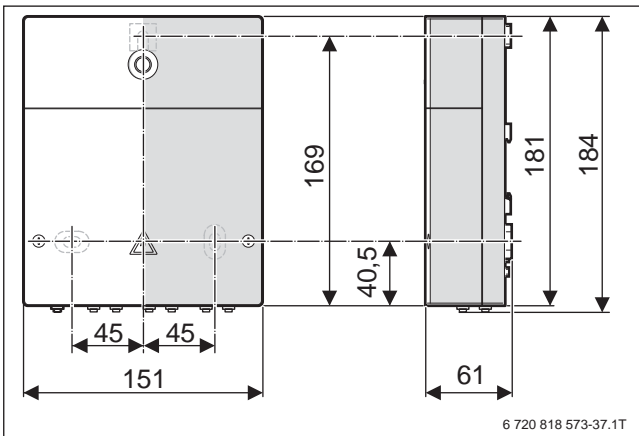


Bild 83 Abmessungen Solar-Funktionsmodul SM100
(Maße in mm)

3.4.3 Solar-Funktionsmodul SM200

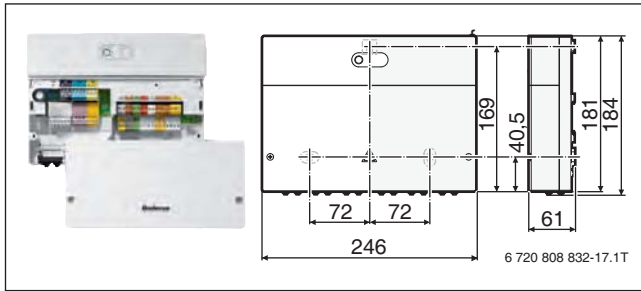


Bild 84 Solar-Funktionsmodul SM200 mit Abmessungen (Maße in mm)

Das Solar-Funktionsmodul SM200 ist in Kombination mit der Bedieneinheit RC310 für die Regelung komplexer Solaranlagen zur Warmwasserbereitung und Heizungsunterstützung konzipiert.



Alternative Anwendungen des Moduls für die Regelung von Speicherlade- und Frischwassersystemen → Planungsunterlage „Warmwasserbereitung Logalux“.

Das Modul kann an der Wand installiert werden oder ist in der Solarstation KS0110 SM200/2 bereits werkseitig eingebaut.

Die Konfiguration des Solarsystems erfolgt mit dem Auswahlknopf der Bedieneinheit RC310. Auf Basis eines Solarsystems mit einem Speicher können z. B. folgende Funktionen ergänzt werden:

Konfiguration	Funktion	Zusätzliches Zubehör für SM200 mit RC310
–	Double-Match-Flow	Ein Speichertemperaturfühler
L	Wärmemengenzählung mit Zubehör WMZ	Wärmemengenzähler-Sets WMZ2.1
K	Umschichtung zur täglichen Aufheizung der Vorwärmstufe/thermische Desinfektion	Umschicht- oder Umladepumpe. MM50 oder MM100 für Warmwasserbereitung verwenden, wenn thermische Desinfektion erforderlich
A	Solare Heizungsunterstützung (Puffer-Bypass-Schaltung am Speicher 1)	Mischer mit Stellantrieb oder Umschaltventil und 2 Speichertemperaturfühler oder HZG-Set
D	Solare Heizungsunterstützung (Puffer-Bypass-Schaltung am Speicher 2)	Umschaltventil oder Mischer und 2 Speichertemperaturfühler oder HZG-Set
B	Umschaltung auf zweiten Speicher über 3-Wege-Ventil	Umschaltventil, ein Speichertemperaturfühler
C	Umschaltung auf zweiten Speicher über zweite Solarpumpe	Zweite Solarpumpe oder Solarstation, ein Speichertemperaturfühler
P	Schwimmbadfunktion	Wie bei Funktion (B) oder (C), ein weiterer Speichertemperaturfühler, Schwimmbad-Wärmetauscher
E	Solaranlage mit einem Verbraucher (Speicher mit externem Wärmetauscher)	Externer Wärmetauscher, Sekundärkreispumpe, ein Fühler am Wärmetauscher
F	Beladung zweiten Speicher über externen Wärmetauscher	Externer Wärmetauscher, Sekundärkreispumpe, ein Fühler am Wärmetauscher
G	Zweites Kollektorfeld	Zweite Solarpumpe (Solarstation), Kollektortemperaturfühler, AG
H	Solare Heizungsunterstützung gemischt (Puffer-Bypass-Schaltung mit Rücklauf temperaturregelung)	Mischer und Stellantrieb, 2 Fühler
I	Solaranlage mit Speicher-Reihenschaltung (Umladesystem)	Umladepumpe (z. B. SBL)
J	Umladesystem mit Pufferspeicher	Umladepumpe, 2 Speichertemperaturfühler
M	Frei konfigurierbarer Temperaturdifferenzregler (nur bei Kombination von SM100 und SM200 in einer Anlage)	Solar-Funktionsmodul SM100, anzusteuern de Baugruppe (Pumpe oder Ventil), 2 Fühler
N	Umschaltung auf dritten Verbraucher über 3-Wege-Ventil	Umschaltventil, ein Speichertemperaturfühler
Q	Solaranlage mit externem Wärmetauscher für dritten Verbraucher	Externer Wärmetauscher, Sekundärkreispumpe, ein Fühler am Wärmetauscher

Tab. 35 Übersicht Konfigurationen, Funktionen und Zubehör

- Solare Heizungsunterstützung über Puffer-Bypass-Schaltung, bei Bedarf mit Rücklauf temperaturregelung
- Umschaltung auf einen zweiten Verbraucher (Speicher) über Umschaltventil oder zweite Solarpumpe
- Umschaltung auf einen dritten Verbraucher über Umschaltventil
- Schwimmbadfunktion für den zweiten Verbraucher
- Beladung eines Speichers über einen externen Wärmetauscher
- Zweites Kollektorfeld (z. B. bei Ost-/West-Ausrichtung)
- Umladesystem (Speicher-Reihenschaltung)
- Umschicht- oder Umladepumpe zur Aufheizung der Vorwärmstufe und/oder zur thermischen Desinfektion

Es können jedoch nicht alle Funktionen beliebig miteinander kombiniert werden.

Eine zusätzliche, frei konfigurierbare Temperatur-Differenzreglung ist mit der Kombination von den Solar-Funktionsmodulen SM200 und SM100 in einer Anlage möglich. Mit dem Ausgangssignal kann eine Pumpe oder ein Ventil angesteuert werden.

Buchstaben kennzeichnen die Solarfunktionen. Die Solarfunktionen werden im Display des RC310 neben dem Anlagenpiktogramm angezeigt. Eine Übersicht von Funktionen, Konfigurations-Codes und Zubehör bieten die Tabelle 35 und die Tabelle 36, Seite 66.

Funktion Premix-Control bei SM200

Für die Puffer-Bypass-Schaltung zur Heizungsunterstützung kann anstelle eines Umschaltventils alternativ ein Mischer mit Stellantrieb verwendet werden (z. B. Logafix VRG131 mit ARA661). Dieser Mischer kann in Verbindung mit 3 Fühlern (TS3, TS4 und TS8) die Rücklauftemperatur regeln. Unter bestimmten Voraussetzungen kann dadurch der Heizkreismischer entfallen und die hydraulische Schaltung vereinfacht werden. Bei der Konfiguration des Solarsystems wird zur Funktion Heizungsunterstützung (A) oder (D) die Funktion gemischte Heizungsunterstützung (H) ausgewählt.

Anwendungsfälle sind z. B. Heizungsanlagen mit nur einem Heizkreis und mit modulierenden (2-stufigen) Brennwertkesseln ohne Betriebsbedingungen.

In Heizungsanlagen mit mehreren Heizkreisen regelt diese Funktion (H) den gemeinsamen Maximalwert aller Heizkreise (Sollwert für die Vorlauftemperatur) aus.

Bedieneinheit SC300 mit SM200 für autarken Betrieb

In Verbindung mit der Bedieneinheit SC300 kann das Solar-Funktionsmodul SM200 auch für eine autarke, von der Kesseltemperaturregelung unabhängige Solarregelung verwendet werden. Diese Regelung ist für Solaranlagen zur Warmwasserbereitung und Heizungsunterstützung geeignet. Der Funktionsumfang entspricht der Kombination SM200+RC310, jedoch können die Optimierungsfunktionen für die Warmwasserbereitung und Heizung nicht realisiert werden. Das Bedienkonzept und Displayanzeigen sind identisch mit der Bedieneinheit RC310.

In SAT-VWS-Systemen wird das Modul SM200 mit SC300 für die Pufferumladung genutzt (→ Planungsunterlage „Solare Großanlagen Logasol SAT-R, SAT-FS, SAT-VWFS und SAT-VWS“).

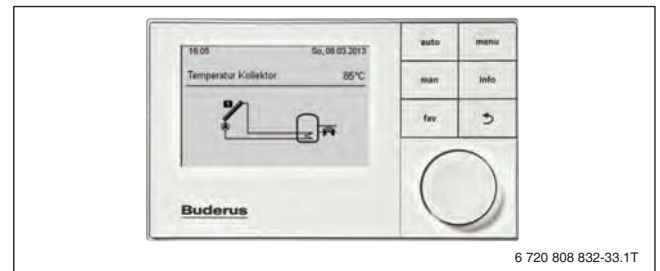


Bild 85 Bedieneinheit SC300

Planungshinweise speziell zum SC300:

- Der Solarregler SC300 und die System-Bedieneinheit RC310 können nicht in einer Anlage kombiniert werden. Bei späterer Umstellung einer vormals von SC300 geregelten Solaranlage übernimmt der RC310 als zentrale System-Bedieneinheit sämtliche Solarfunktionen
- SC300 ist nicht mit dem Solarmodul SM50 kombinierbar
- Nicht austauschbar oder ergänzbar mit RC310, MMxxx, weiteren EMS Funktionsmodulen oder Service Key
- Verbindung SC300 – SM100/SM200 über bauseitiges, 2-adriges EMS-Buskabel

UNIDOM

Funktion	Konfiguration	RC200 mit		RC310 mit			SC300 mit SM200
		SM50	SM100	SM50	SM100	SM200	
Solarsystem mit einem Verbraucher (Warmwasserspeicher mit Rohrheizschlange)	-	✓	✓	✓	✓	✓	✓
Modulierende Hocheffizienzpumpe (PWM/0...10 V)	-	✓	✓	✓	✓	✓	✓
Double-Match-Flow	-	✓	✓	✓	✓	✓	✓
Solaroptimierung (minimale Warmwassertemperatur zur Reduzierung der Nachheizung)	-	✓	✓	✓	✓	✓	-
Röhrenkollektorfunktion (Pumpenkick)	-	✓	✓	✓	✓	✓	✓
Automatische Funktionskontrolle (z. B. Luft im System oder Pumpe blockiert)	-	✓	✓	✓	✓	✓	✓
Grafische Anzeige Solarhydraulik	-	-	-	✓	✓	✓	✓
Solareinfluss auf Heizkreis-Vorlauftemperatur	-	-	-	✓	✓	✓	-
Rechnerische Ermittlung Solarertrag	-	-	-	✓	✓	✓	✓
Wärmemengenzählung mit Zubehör WMZ	L	-	-	-	✓	✓	✓
Umladepumpe für tägliche Aufheizung der Vorwärmstufe / thermische Desinfektion	K	- / -	✓ / ✓	- / -	✓ / ✓	✓ / ✓	✓ / -
Solare Heizungsunterstützung (Puffer-Bypass-Schaltung am Speicher 1)	A	-	-	-	-	✓	✓
Solare Heizungsunterstützung (Puffer-Bypass-Schaltung am Speicher 2)	D	-	-	-	-	✓	✓
Umschaltung auf zweiten Speicher über 3-Wege-Ventil	B	-	-	-	-	✓	✓
Umschaltung auf zweiten Speicher über zweite Solarpumpe	C	-	-	-	-	✓	✓
Poolfunktion (Schwimmbad)	P	-	-	-	-	✓	✓
Solaranlage mit externem Wärmetauscher für ersten Verbraucher	E	-	-	-	✓	✓	✓
Solaranlage mit externem Wärmetauscher für zweiten Verbraucher	F	-	-	-	-	✓	✓
Zweites Kollektorfeld	G	-	-	-	-	✓	✓
Solare Heizungsunterstützung gemischt (Premix-Control: Puffer-Bypass-Schaltung mit Rücklauftemperaturregelung)	H	-	-	-	-	✓	(✓)
Umladesystem (Solaranlage mit Speicher-Reihenschaltung)	I	-	-	-	✓	✓	✓
Umladesystem mit Wärmetauscher	J	-	-	-	-	✓	✓
Frei konfigurierbarer Temperaturdifferenzregler (nur bei Kombination von SM100 und SM200 in einer Anlage)	M	-	-	-	-	✓	✓
Umschaltung auf dritten Verbraucher über 3-Wege-Ventil	N	-	-	-	-	✓	✓
Solaranlage mit externem Wärmetauscher für dritten Verbraucher	Q	-	-	-	-	✓	✓
Installationsarten für Solar-Funktionsmodul							
Wandinstallation		✓	✓	✓	✓	✓	✓
Installation im Kesselregelgerät Logamatic MC10/MC40/BC10/BC30		✓	-	✓	-	-	-
Installation im Kesselregelgerät Logamatic MC110		✓	✓	✓	✓	-	-

Tab. 36 Übersicht EMS plus

3.5.1 Umschaltmodul SBU



Bild 87 SBU (ohne Abdeckung) in Kombination mit Logasol KS0110/2

Für die Einbindung eines zweiten solaren Verbrauchers ist das Umschaltmodul SBU konzipiert. Diese kompakte Baugruppe enthält ein Umschaltventil mit einem elektrothermischen Antrieb. Im Lieferumfang ist eine 2-teilige Wärmedämmung für schnelle und einfache Installation enthalten. Die Abmessungen und das Design sind für die direkte Installation unter der 2-Strang-Solarstation KS0110/2 abgestimmt. Das Umschaltmodul ist für Solaranlagen bis maximal 10 Flachkollektoren oder 16 SKR10 CPC oder SKR5 geeignet.

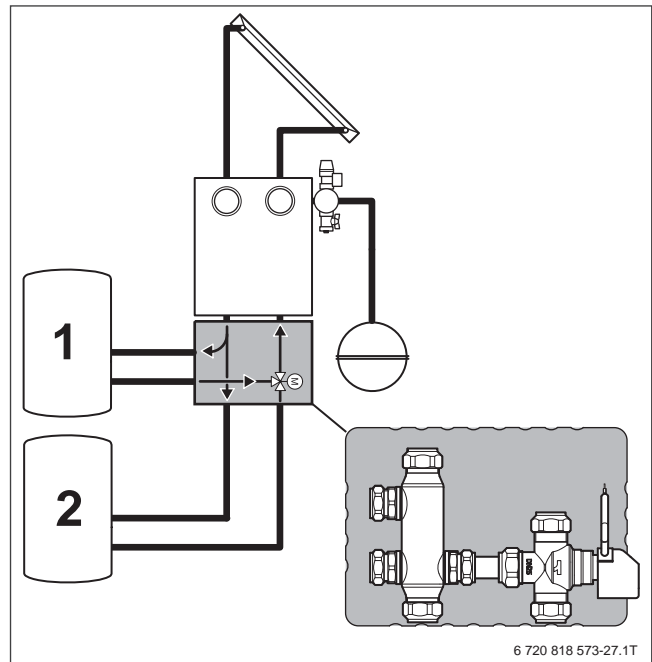


Bild 88 Anlagenschema mit Umschaltmodul SBU

Zur Ansteuerung des elektrothermischen Antriebs kann das Solar-Funktionsmodul SM200 in Verbindung mit einem zusätzlichen Speichertemperaturfühler eingesetzt werden.

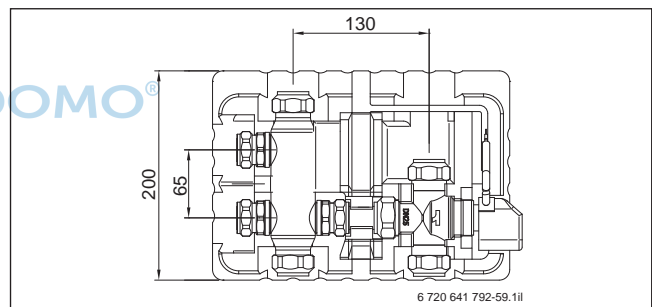


Bild 89 Abmessungen SBU (Maße in mm)

Umschaltmodul	Einheit	SBU
Gewicht	kg	2,6
Anschlüsse	–	Klemmring 15 mm
Maximaler Betriebsdruck	bar	6
K_{VS} -Wert 3-Wege-Ventil	–	4,5
Elektrothermischer Antrieb	–	Stromlos geschlossen
Leistung	W	2,5

Tab. 37 Technische Daten SBU

3.5.2 3-Wege-Umschaltventil VS-SU

Für die Umschaltung zwischen 2 Verbrauchern kann auch das 3-Wege-Ventil VS-SU mit einem Synchronmotor und Federrückstellung verwendet werden. Das Tor A ist stromlos geschlossen.

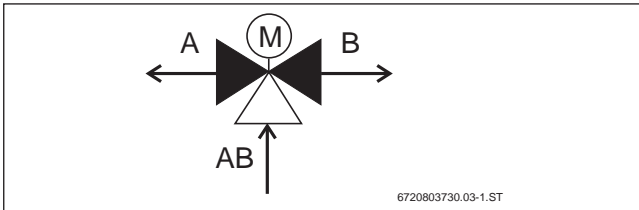


Bild 90 3-Wege-Ventil in 2-Verbraucher-Anlagen

Regler	Anschluss A = Verbraucher 2	Anschluss B = Verbraucher 1
Logamatic SM200	Speicher mit Fühler TS5	Speicher mit Fühler TS2

Tab. 38 Zuordnung bei Funktion: 2-Verbraucher-Anlagen (der Anschluss AB ist immer der Rücklauf zur Solarstation)

3-Wege-Umschaltventil	Einheit	VS-SU
Anschlüsse	Zoll	Rp 1
Durchflusstemperatur	°C	5 ... 88
Maximale Umgebungstemperatur	°C	50
K _{VS} -Wert	-	8,1
Spannung	V/Hz	230/50

Tab. 39 Technische Daten VS-SU

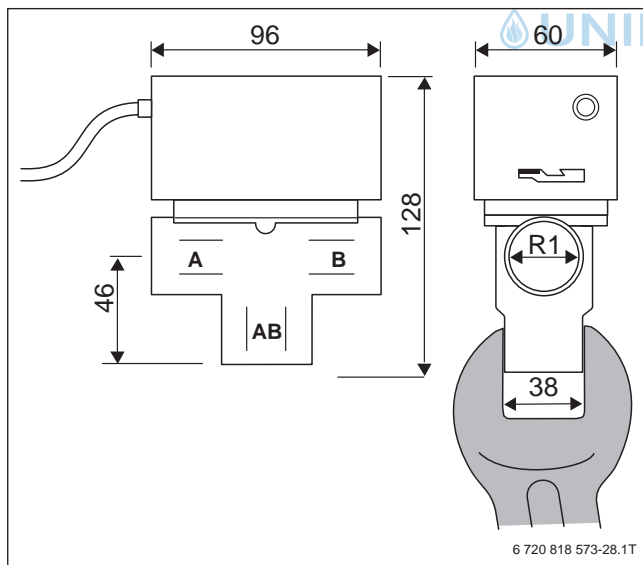


Bild 91 Abmessungen VS-SU (Maße in mm)

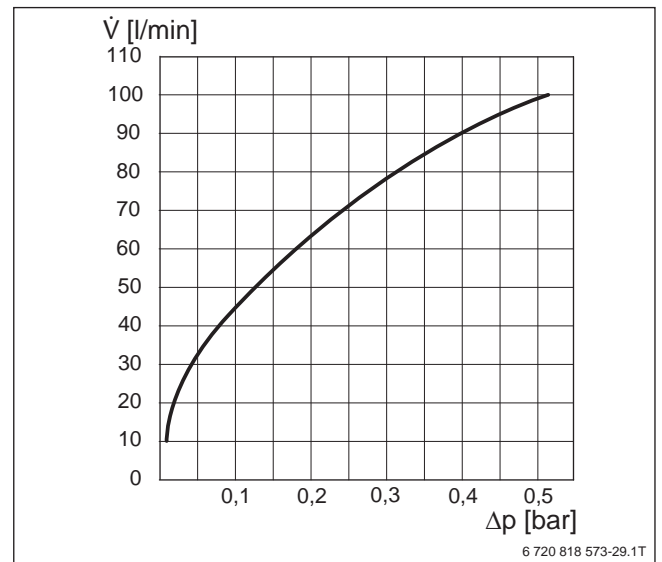


Bild 92 Druckverlust VS-SU und HZG-Set

Δp Druckverlust des 3-Wege-Umschaltventils (VS-SU oder HZG-Set → Seite 72)
 \dot{V} Volumenstrom

3.5.3 Kombination von 1-Strang- und 2-Strang-Solarstationen in Heizungsanlagen mit 2 Verbrauchern

Anstelle des Umschaltmoduls oder eines Umschaltventils kann die Umschaltung auf den zweiten Verbraucher auch über eine zusätzliche Pumpe erfolgen (→ Bild 93). Diese Ergänzung lässt sich bei Kollektorfeldern bis ca. 10 Flachkollektoren leicht mit einer 1-Strang-Solarstation KS0110 E/2 realisieren. Bei der Kombination von 2 Solarstationen liegen 2 getrennte Rücklaufanschlüsse mit separater Pumpe und Durchflussbegrenzer vor. Damit ist ein hydraulischer Abgleich

von 2 Verbrauchern mit unterschiedlichen Druckverlusten möglich. Wenn keine Druckbefüllung erfolgt, sind eine Sicherheitsgruppe und ein Ausdehnungsgefäß im Solarkreis ausreichend.



Weitere Informationen zu den Solarstationen Logasol KS.../2 → Seite 49 ff.

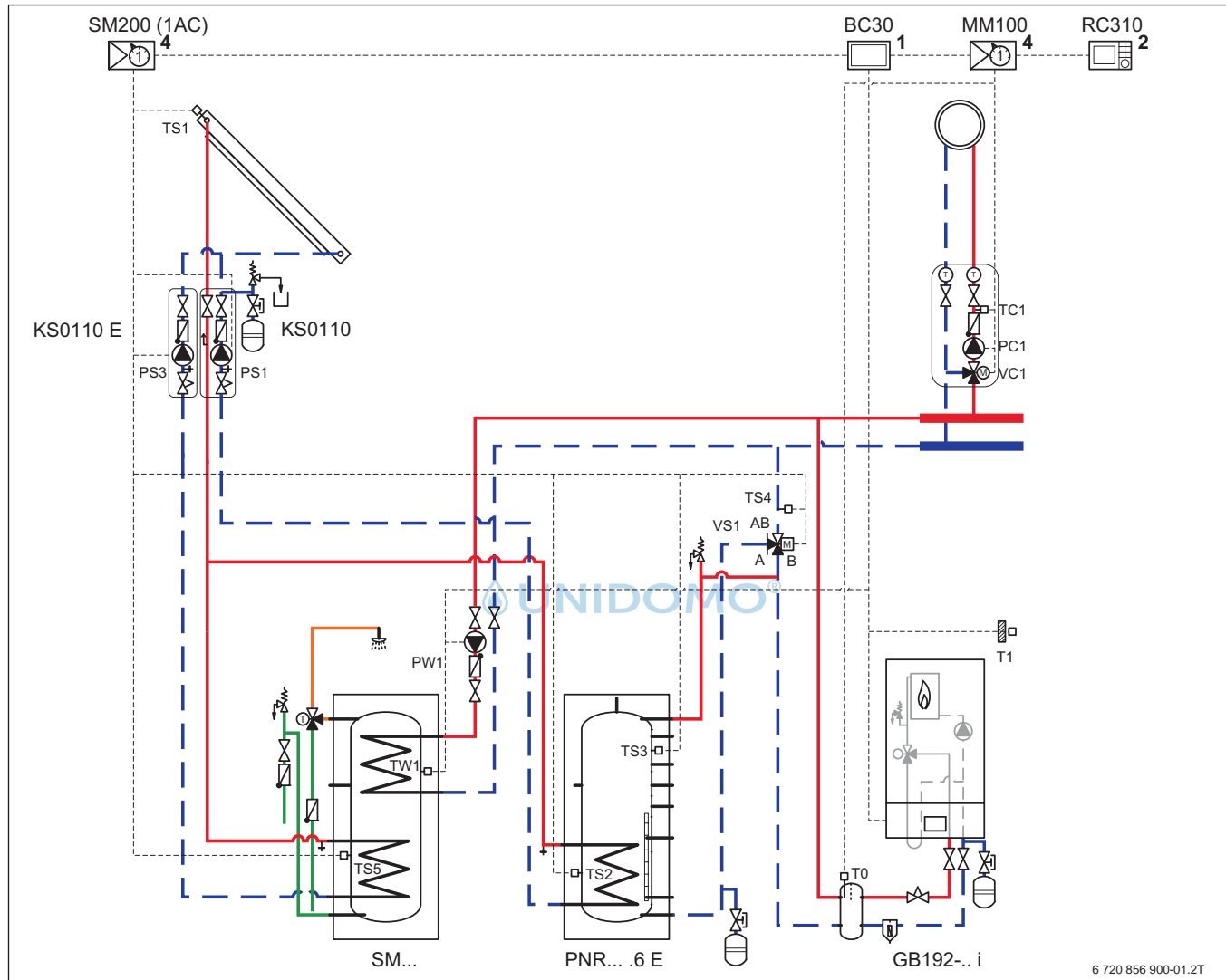


Bild 93 Solaranlage mit Flachkollektoren und 2 Solarpumpen für 2 Verbraucher

Position des Moduls:

- 1 Am Wärmeerzeuger
- 2 Am Wärmeerzeuger oder an der Wand
- 4 In der Station oder an der Wand

- TS5 Speichertemperaturfühler (zweiter Verbraucher)
- TW1 Speichertemperaturfühler für Nachheizung
- VC1 Stellglied Heizkreis
- VS1 Umschaltventil, z. B. aus HZG-Set

- KS0110 Solarstation Logasol
- PC1 Heizungspumpe
- PW1 Speicherladepumpe
- PS1 Solarpumpe
- PS3 Solarpumpe
- T0 Temperaturfühler hydraulische Weiche
- T1 Außentemperaturfühler
- TC1 Vorlauftemperaturfühler
- TS1 Kollektortemperaturfühler
- TS2 Speichertemperaturfühler (erster Verbraucher)
- TS3 Pufferspeicher-Temperaturfühler
- TS4 Rücklauftemperaturfühler

3.6 Regelung von Solaranlagen mit Heizungsunterstützung

3.6.1 Puffer-Bypass-Schaltung

Die Einbindung der Solarwärme zur Unterstützung der Raumbeheizung erfolgt hydraulisch über eine Puffer-Bypass-Schaltung. Wenn die Temperatur im Pufferspeicher um einen einstellbaren Wert (ϑ_{Ein}) über der Heizkreis-Rücklauftemperatur liegt, öffnet das 3-Wege-Umschaltventil in Richtung Pufferspeicher. Der Pufferspeicher erwärmt das zum Kessel fließende Rücklaufwasser. Wenn die Temperaturdifferenz zwischen Pufferspeicher und Heizungsrücklauf einen eingestellten Wert unterschreitet (ϑ_{Aus}), schaltet das 3-Wege-Umschaltventil in Richtung Kessel und beendet die Speicherentladung.

In Verbindung mit einem Umschaltventil und 2 Temperaturfühlern kann die Regelung der Puffer-Bypass-Schaltung mit dem Solar-Funktionsmodul SM200 realisiert werden. Der Betriebszustand des 3-Wege-Ventils wird vom RC310 oder SC300 angezeigt.

Als Stellorgan kann das Logasol SBH, das HZG-Set oder ein handelsüblicher 3-Wege-Mischer mit Stellmotor gewählt werden. Wir empfehlen, als Auswahlkriterium den Volumenstrom des Heizungsrücklaufs zu berücksichtigen.

Eine Alternative ist ein Rücklaufwächter, der unabhängig vom Regelsystem des Kessels oder der Solaranlage arbeitet.

Um einen optimalen Solarertrag zu gewährleisten, empfehlen wir die Heizflächen mit einer möglichst niedrigen Vorlauftemperatur zu dimensionieren. Die geringsten Vorlauftemperaturen benötigt eine Flächenheizung (z. B. Fußbodenheizung).

Um unnötig hoher Rücklauftemperaturen zu vermeiden:

- ▶ Alle Heizflächen gemäß DIN 18380 abgleichen (VOB Teil C).

Hydraulisch nicht abgegliche Heizflächen können den Solarertrag deutlich reduzieren.

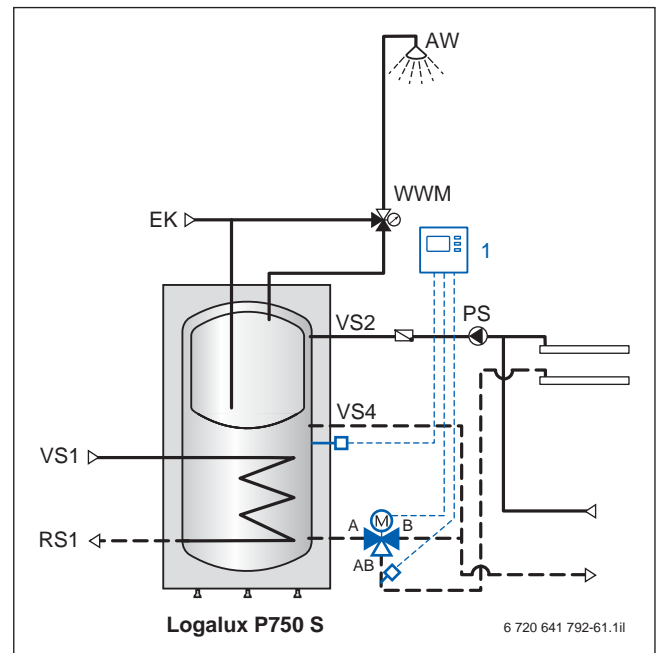


Bild 94 Puffer-Bypass-Schaltung mit Rücklaufwächter am Beispiel Logalux P750 S

1	Regelgerät
AW	Warmwasseraustritt
EK	Kaltwassereintritt
PS	Speicherladepumpe
RS1	Speicherrücklauf (solarseitig)
VS1	Speichervorlauf (solarseitig)
VS2	Heizungsvorlauf für Warmwasserbereitung
VS4	Heizungsrücklauf für Warmwasserbereitung
WWM	Thermostatischer Warmwassermischer

3.6.2 Logasol SBH Heizungsunterstützung

Das Modul SBH Heizungsunterstützung ist eine kompakte Baugruppe für die Puffer-Bypass-Schaltung und besteht aus einem 3-Wege-Ventil mit elektrothermischem Antrieb, Verrohrung und Wärmedämmung. Die Installation kann wahlweise senkrecht oder waagrecht erfolgen.

Zur Ansteuerung des elektrothermischen Antriebes kann die Regelung Logamatic SC10 oder das Solar-Funktionsmodul SM200 eingesetzt werden. Temperaturfühler sind nicht im Lieferumfang des Moduls SBH enthalten. In Verbindung mit dem Modul SM200 werden zusätzlich 2 Temperaturfühler benötigt (z. B. AS1 und FV/FZ).

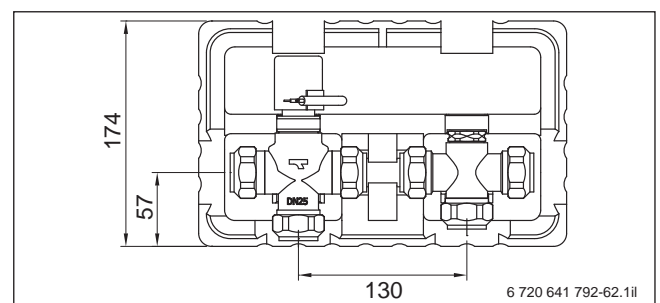


Bild 95 Abmessungen Logasol SBH (Maße in mm)

Logasol	Einheit	SBH
Gewicht	kg	1,8
Anschlüsse	–	Klemmring 22 mm
Maximaler Betriebsdruck	bar	6
K _{VS} -Wert 3-Wege-Ventil	–	4,5
Elektrothermischer Antrieb	–	Stromlos offen
Leistung	W	2,5

Tab. 40 Technische Daten Logasol SBH

3.6.3 Erweiterungs-Set solare Heizungsunterstützung (HZG-Set)

Das Zubehör HZG-Set ist für die Kombination mit dem Solar-Funktionsmodul SM200 konzipiert.

Zum Lieferumfang des HZG-Sets gehören:

- 2 Temperaturfühler FSS (NTC 10K, Ø 9,7 mm, 3,1-m-Kabel) zum Anschluss an SM200
- Ein 3-Wege-Umschaltventil (Gewindeanschluss Rp 1)

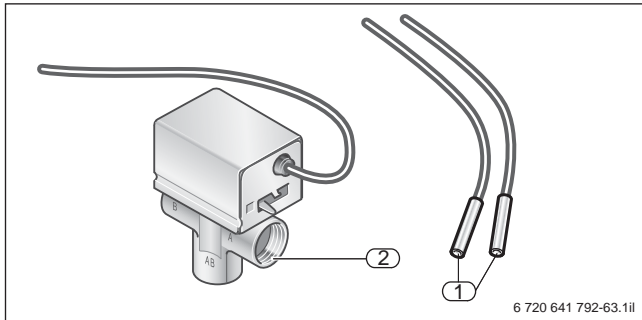


Bild 96 Lieferumfang HZG-Set

- [1] Speichertemperaturfühler
- [2] 3-Wege-Umschaltventil (separat erhältlich als Umschaltventil VS-SU, technische Daten → Seite 69)

3.6.4 Rücklaufwächter RW

Wenn in einer Solaranlage zur Heizungsunterstützung die Puffer-Bypass-Schaltung nicht über das Modul SM200 geregelt werden kann, kommt ein Rücklaufwächter zum Einsatz. Wir empfehlen, die Einschalt-Temperaturdifferenz auf 6 K einzustellen.

Zum Lieferumfang des Rücklaufwächters RW gehören:

- Logamatic SC10 (Temperaturdifferenzregler inklusive 2 Speichertemperaturfühler: NTC 10K, Ø 9,7 mm, 3,1-m-Kabel und NTC 20K, Ø 6 mm, 2,5-m-Kabel)
- Ein 3-Wege-Umschaltventil VS-SU (Gewindeanschluss Rp 1)

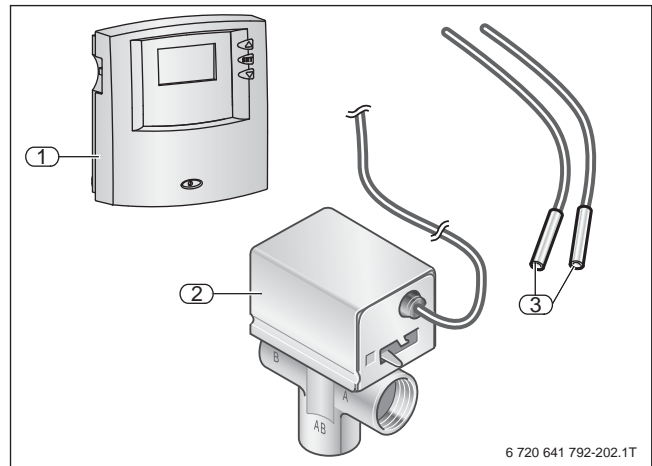


Bild 97 Lieferumfang Rücklaufwächter RW

- [1] Logamatic SC10
- [2] 3-Wege-Umschaltventil (separat erhältlich als Umschaltventil VS-SU, technische Daten → Seite 69)
- [3] Speichertemperaturfühler

3.6.5 Logamatic SC10

Im Display des Reglers lassen sich die eingestellten Temperaturwerte abrufen. Auch die aktuellen Werte der angeschlossenen Temperaturfühler 1 und 2 werden unter Angabe der jeweiligen Fühlernummer angezeigt.

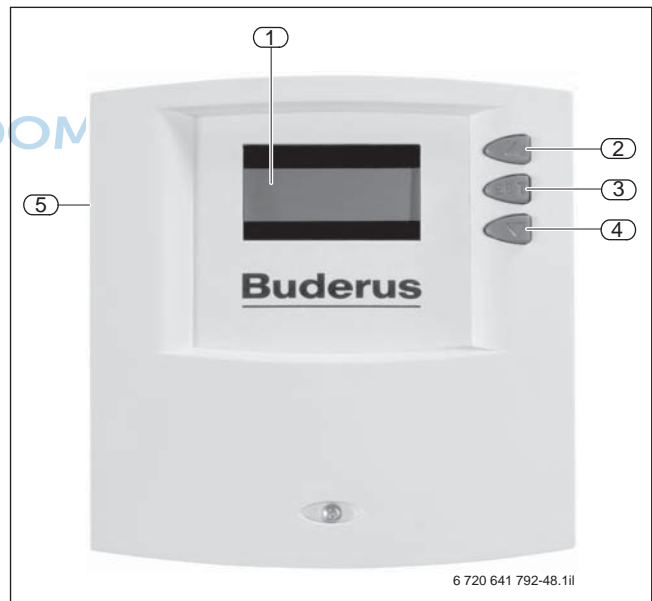


Bild 98 Logamatic SC10

- [1] LCD-Segmentdisplay
- [2] Richtungstaste „nach oben“
- [3] Funktionstaste „Set“
- [4] Richtungstaste „nach unten“
- [5] Betriebsartentasten (verdeckt)

3.6.6 3-Wege-Mischer und Stellmotor

In Kombination mit dem Modul SM200 kann als Alternative für das Umschaltventil auch ein 3-Wege-Mischer mit Stellmotor eingesetzt werden (230 V).

3.7 Regelung von Solaranlagen mit Umladung oder Umschichtung von Warmwasserspeichern

3.7.1 Umladung bei Speicherreihenschaltung

Bei einer Speicherreihenschaltung wird der Vorwärm-speicher über die Solaranlage erwärmt. Für die Regelung der Solaranlage werden die Solar-Funktionsmodule SM100 oder SM200 eingesetzt. Diese Funktion steht beim SM100 nur in Verbindung mit der Bedieneinheit RC310 zur Verfügung.

Bei einer Zapfung gelangt das solar vorgewärmte Wasser über den Warmwasseraustritt des Vorwärm-speichers in den Kaltwassereintritt des Bereitschaftsspeichers und wird bei Bedarf über den Kessel nachgeheizt.

Bei hohen solaren Erträgen kann der Vorwärm-speicher auch höhere Temperaturen als der Bereitschafts-speicher aufweisen. Um das gesamte Speichervolumen für die solare Beladung nutzen zu können, ist eine Rohr-leitung vom Warmwasseraustritt des Bereitschafts-speichers zum Kaltwassereintritt des Vorwärm-speichers erforderlich. Für die Förderung des Wassers wird hier eine Pumpe eingesetzt (→ Bild 100).

Um einen Anlagenbetrieb entsprechend der technischen Regel DVGW-Arbeitsblatt W 551 zu gewährleisten, muss der gesamte Wasserinhalt von Vorwärmstufen einmal am Tag auf 60 °C erwärmt werden (→ Tabelle 45, Seite 83). Die Temperatur im Bereitschaftsspeicher muss immer ≥ 60 °C sein. Die tägliche Aufheizung der Vorwärmstufe kann entweder im normalen Betrieb über die solare Be-ladung oder über eine konventionelle Nachladung erfüllt werden.

Die Solar-Funktionsmodule SM100 oder SM200 über-wachen die Temperaturen über die Temperaturfühler im Vorwärm-speicher. Für diese Funktion muss die Warm-wasserbereitung des Regelsystems EMS plus mit einem Modul MM50 oder MM100 realisiert werden. Wenn die geforderte Temperatur von 60 °C im Vorwärm-speicher nicht durch solare Beladung erreicht wird, wird die Pum-pe P_{UM} zwischen Warmwasseraustritt des Bereitschafts-speichers und Kaltwassereintritt der Vorwärmstufe in einer zapfungsfreien Zeit aktiviert (vornehmlich in der Nacht). Das Regelgerät des Kessels muss diese Funktion unterstützen und mit einem zeitlichen Vorlauf den Bereitschaftsspeicher erwärmen. In Verbindung mit dem SC300-Autark-Set empfehlen wir den Startzeitpunkt für die Kesseltemperaturregelung so einzustellen, dass er vor der Startzeit des SC300 liegt (z. B. 0,5 h). Die Pumpe P_{UM} bleibt maximal 3 h einge-schaltet oder so lange, bis am Speichertemperaturfühler FSS (SM100 oder SM200) die geforderte Temperatur er-reicht wird.

Weitere Informationen zur Umladung finden Sie auf Seite 121.



Bei der Installation einer Speicher-reihenschaltung empfehlen wir zur Vermeidung von Wärmeverlusten eine möglichst kurze Verrohrung mit einem hoch-wertigen Wärmeschutz.

3.7.2 Umschichtung von Warmwasserspeichern

Das DVGW-Arbeitsblatt W551 und die DIN 1988-200 fordern zur Vermeidung von Legionellenbildung die Auf-heizung der solaren Vorwärmstufe.

Um den entsprechenden Bereich im Speicher auf 60 °C zu erwärmen, wenn der Solarertrag nicht ausreicht:

- Temperatur durch Kessel-Nachheizung und eine Umschichtung des gesamten Speicherinhalts sicherstellen (→ Bild 99).

Diese Funktion kann bei den Modulen SM100 und SM200 mit der Funktion (K) „Tägliche Aufheizung/Ther-mische Desinfektion“ realisiert werden. Für diese Funk-tion muss die Warmwasserbereitung des Regelsystems EMS plus ggf. mit einem Modul MM50 oder MM100 gere-gelt werden.

Wenn innerhalb der letzten 24 h die Zieltemperatur (wählbar zwischen 60 °C und 70 °C) im Speicher nicht erreicht wurde, wird die Umladepumpe zu einem bestimmten Zeitpunkt eingeschaltet. Das Regelgerät des Kessels muss diese Funktion unterstützen und mit einem zeitlichen Vorlauf den Bereitschaftsteil des Speichers erwärmen. In Verbindung mit dem SC300-Autark-Set empfehlen wir, den Startzeitpunkt für die Kesseltemperaturregelung so einzustellen, dass er vor der Startzeit des SC300 liegt (z. B. 0,5 h). Nach Erreichen der Zieltemperatur oder nach 3 h Laufzeit wird die Pumpe ausgeschaltet.

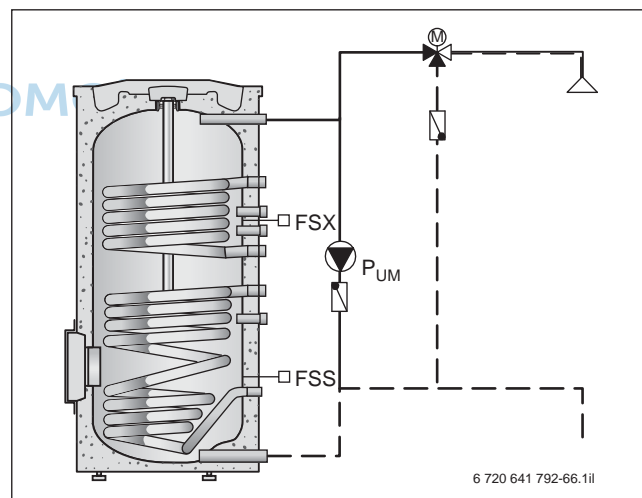


Bild 99 Umschichtung bei einem Solarspeicher

FSS	Speichertemperaturfühler (unten)
FSX	Speichertemperaturfühler (oben; optional)
P_{UM}	Umladepumpe

3.7.3 Umlademodul SBL

Das Umlademodul SBL ist eine kompakte Baugruppe mit einer Trinkwasserpumpe für die Umschichtung eines Speichers oder für die Umladung zwischen 2 seriell geschalteten Warmwasserspeichern. Die Baugruppe ist geeignet für Anlagen mit einem Vorwärmvolumen mit ≤ 750 l Inhalt.

Das Umlademodul SBL besteht aus Trinkwasserpumpe, Thermometer, Schwerkraftbremse, Absperrungen, Wärmedämmung und Klemmringanschlüssen für 15 mm Kupferrohr. Für die Umrüstung auf 18 mm oder 22 mm ist ein Zubehör-Set erhältlich. Die Installation erfolgt senkrecht.

Zur Ansteuerung der Pumpe können die Logamatic SC10 (keine Funktion nach DVGW-Arbeitsblatt W551) sowie die Solar-Funktionsmodule SM100 (nur in Verbindung mit RC310) und SM200 eingesetzt werden.

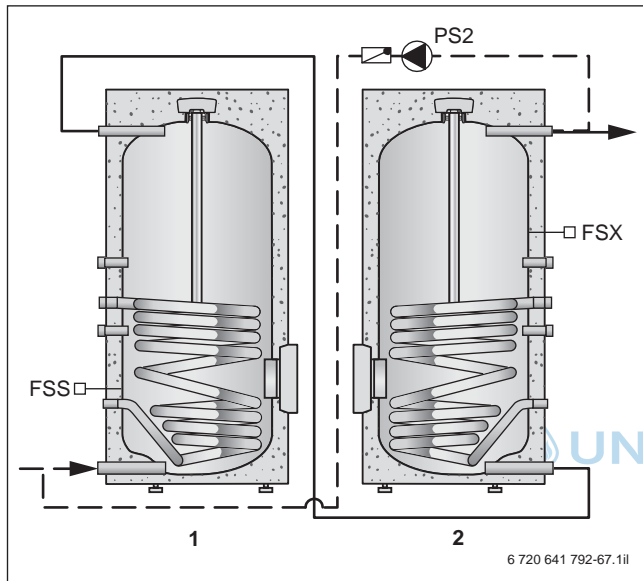


Bild 100 Umladung bei Speicherreihenschaltung

- 1 Vorwärm Speicher
- 2 Bereitschaftsspeicher
- FSS Speichertemperaturfühler (unten)
- FSX Speichertemperaturfühler (oben; optional)
- PS2 Umladepumpe

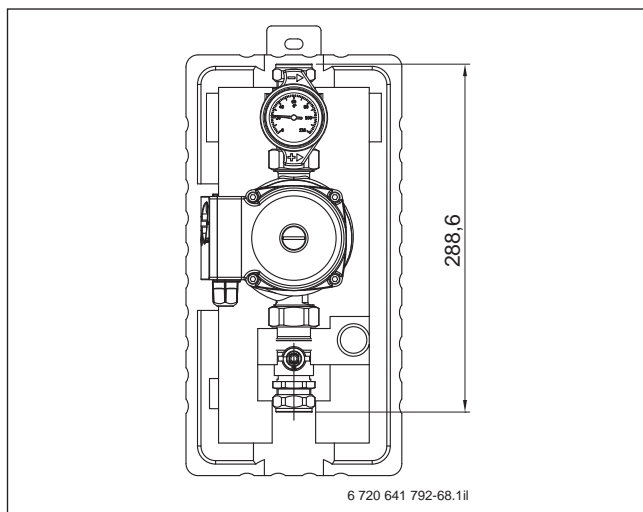


Bild 101 Abmessungen SBL (Maße in mm)

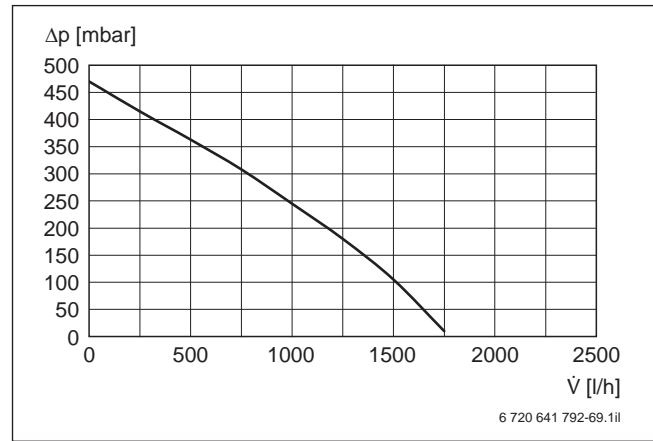


Bild 102 Restförderhöhe SBL

Δp Verfügbare Restförderhöhe
 \dot{V} Volumenstrom

Umlademodul	Einheit	SBL
Höhe/Breite/Tiefe	mm	376/185/180
Pumpe	–	Wilo ZRS 15/4 Ku
Gewicht	kg	3,0
Anschlüsse	–	Klemmring 15 mm
Maximaler Betriebsdruck	bar	10

Tab. 41 Technische Daten SBL

3.8 Regelung von Solaranlagen bei Verwendung externer Wärmetauscher für die Beladung von Speichern

Die Solaranlagenhydraulik in Bild 103 wird gewählt z. B. in folgenden Fällen gewählt:

- Wenn einem relativ kleinen Solarspeicher mit einer hohen Trinkwasserabnahme eine relativ große Brutto-Kollektorfläche gegenübersteht.
- Wenn bei mehreren Solarspeichern (Pufferspeichern) nur eine gemeinsame Wärmeübertragung realisiert werden soll.
- Wenn bei einem vorhandenen Pufferspeicher eine Solaranlage nachgerüstet werden soll.

In den ersten beiden Fällen ist eine hohe Wärme-tauscherleistung erforderlich, die von speicher-integrierten Wärmetauschern nicht erbracht werden kann.

Hydraulisch wird auf der Sekundärseite des Wärme-tauschers eine weitere Pumpe erforderlich, die geregelt werden muss. Diese Funktion ist mit den Solar-Funktionsmodulen SM100 (in Verbindung mit RC310) oder SM200 realisierbar.

- ▶ Bei dieser Solaranlagenhydraulik auf einen guten hydraulischen Abgleich zwischen der Primär- und der Sekundärseite des Wärmetauschers achten (ähnlicher Volumenstrom).

Funktionsbeschreibung für SM200

Das Ein- und Ausschalten der Pumpe PS1 erfolgt in Abhängigkeit der Temperaturfühler TS1 und TS2. Wenn die Temperatur am Wärmetauscher (TS6) um die Einschalttemperaturdifferenz höher ist als die Temperatur unten am Speicher (TS2), wird die Sekundärkreispumpe (PS5) eingeschaltet.

Die Frostschutzfunktion für den Wärmetauscher wird durch den Temperaturfühler TS6 (einstellbar 3 °C ... 20 °C) gewährleistet, der bei Bedarf die Pumpe PS5 einschaltet.

Die Sekundärkreispumpe kann nur ein- oder ausgeschaltet werden. Eine Drehzahlregelung über ein PWM-Signal des Solar-Funktionsmoduls ist nicht möglich.

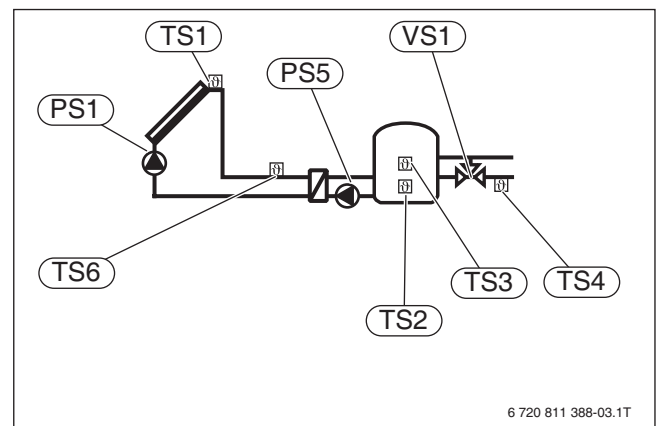


Bild 103 Hydraulikschema 1AE des Solar-Funktionsmoduls SM200 für die Speicherbeladung über einen externen Wärmetauscher

PS1	Solarpumpe
PS5	Sekundärkreispumpe
TS1	Kollektortemperaturfühler
TS2	Speichertemperaturfühler
TS3	Temperaturfühler Speicher (Puffer-Bypass-Schaltung)
TS4	Temperaturfühler Rücklauf in den Speicher
TS6	Temperaturfühler für Wärmetauscher extern
VS1	Umschaltventil/Stellglied Puffer-Bypass-Schaltung

3.8.1 Logasol SBT-2 Systemtrennung

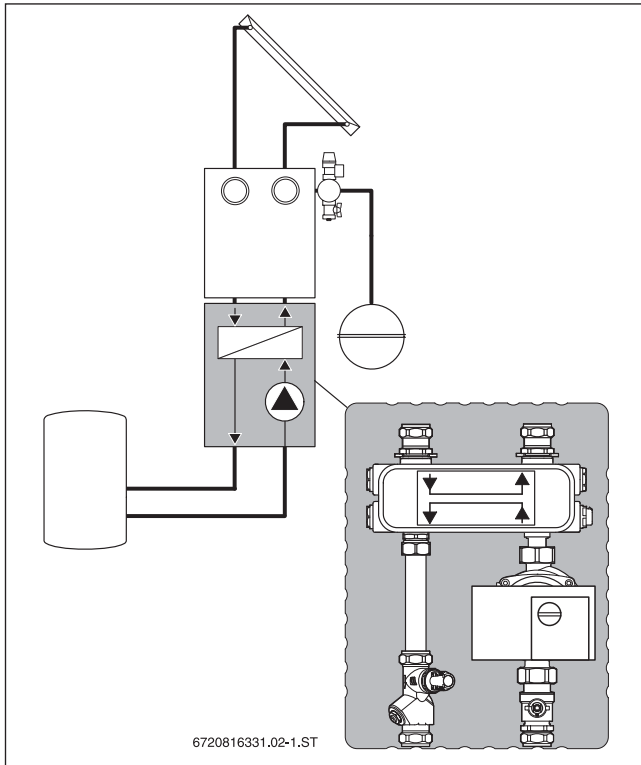


Bild 104 Anlagenschema mit Systemtrennung SBT-2

Das Modul Logasol SBT-2 Systemtrennung ermöglicht die solare Beladung eines konventionellen Pufferspeichers (Heizwasser) ohne innenliegenden Wärmetauscher. Die Verwendung in Trinkwasserinstallationen ist nicht zulässig.

Die Baugruppe enthält einen Wärmetauscher, eine hocheffiziente Sekundärkreispumpe, Absperrung und eine 2-teilige Wärmedämmung für schnelle und einfache Installation. Mit dem integrierten Volumenstrombegrenzer lässt sich der Sekundärvolumenstrom optimal zwischen 2 und 16 l/min einstellen. Wir empfehlen einen Wert gleich dem Primärvolumenstrom.

Der Abstand der Rohranschlüsse entspricht dem der 2-Strang-Solarstation KS0110/2.

Das Modul kann mit Hilfe von Kupferrohren direkt unterhalb der KS.../2 oder unterhalb des Umschaltmoduls SBU installiert werden. Der Einsatzbereich der SBT-2 Systemtrennung ist auf Solaranlagen mit maximal 8 Flachkollektoren oder 16 Vakuumröhrenkollektoren Logasol SKR10 CPC oder 32 SKR5 begrenzt.

Zur Ansteuerung der Sekundärkreispumpe kann ein Solar-Funktionsmodul SM100 (in Verbindung mit RC310) oder SM200 eingesetzt werden. Es wird ein zusätzlicher Speichertemperaturfühler am Wärmetauscher benötigt (z. B. AS1 oder AS1.6).

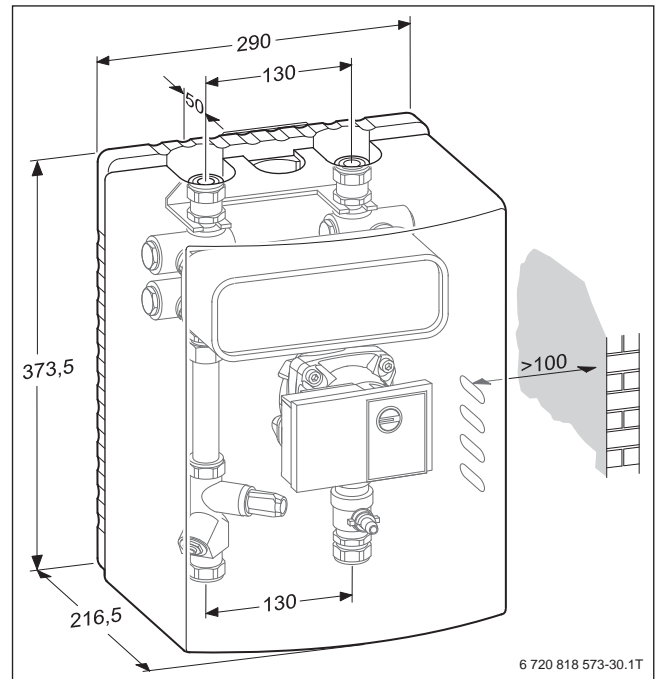


Bild 105 Abmessungen Logasol SBT-2 (Maße in mm)

Logasol	Einheit	SBT-2
Pumpe	–	Wilo RS15/7.0 RKC
Gewicht	kg	7,5
Anschlüsse	–	Klemmring 15 mm
Maximaler Betriebsdruck	bar	6

Tab. 42 Technische Daten Logasol SBT-2

3.9 Regelung von Solaranlagen mit Schwimmbadbeheizung

Für die Schwimmbadbeheizung in Verbindung mit Solaranlagen zur Warmwasserbereitung und bei Bedarf Heizungsunterstützung werden ebenfalls externe Wärmetauscher verwendet. Abhängig von der Konstruktion werden diese Wärmetauscher entweder in den Filterkreislauf eingebaut oder parallel zur konventionellen Beheizung eingebunden (SWT6/SWT10).

Das Solar-Funktionsmodul SM200 bietet die Möglichkeit, ein Schwimmbad als zweiten oder dritten Verbraucher über eine Systemtrennung mit Solarwärme zu beheizen.

Für die Schwimmbadbeheizung empfehlen wir Flachkollektoren, da der Wirkungsgrad bei den zu erwartenden Betriebstemperaturen höher ist als bei Vakuumröhrenkollektoren.

Schwimmbad-Wärmetauscher SWT

- Plattenwärmetauscher aus Edelstahl
- Wärmedämmschalen abnehmbar
- Wärmeübertragung vom Wärmeträgermedium im Solarkreis auf das Schwimmbadwasser über gegenläufige Flüssigkeitsströme
- Schwimmbadseitiger Anschluss muss über Rückschlagklappe und Wasserfilter abgesichert sein

Wir empfehlen, den Schwimmbad-Wärmetauscher parallel zur konventionellen Beheizung einzubinden. So kann die Solaranlage allein das Schwimmbad versorgen oder gleichzeitig vom Kessel unterstützt werden. Der Salzgehalt des Schwimmbadwassers darf nicht größer sein als im Trinkwasser üblich.

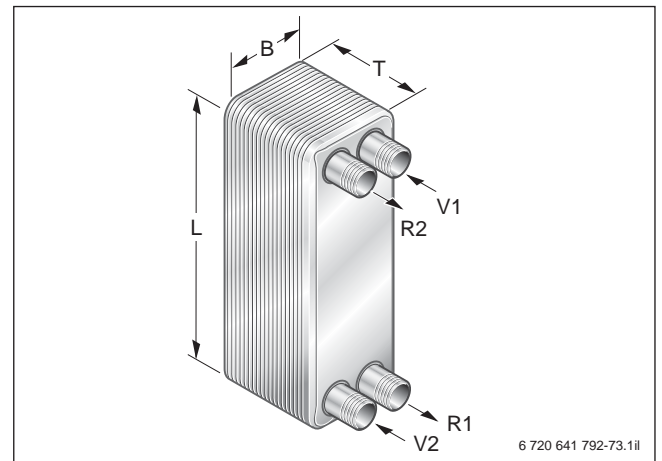


Bild 106 SWT6 und SWT10; Abmessungen und technische Daten → Tabelle 43



Schwimmbad-Wärmetauscher	Abkürzung	Einheit	SWT6	SWT10
Länge	L	mm	210 (248)	210 (248)
Breite	B	mm	74 (120)	74 (120)
Tiefe	T	mm	45 (118)	62 (118)
Maximale Anzahl Flachkollektoren	–	–	6	10
Anschlüsse (Vorlauf/Rücklauf)	V/R	Zoll	G ¾ (außen)	G ¾ (außen)
Maximaler Betriebsdruck	–	bar	30	30
Druckverlust Sekundärseite bei einem Volumenstrom	–	mbar m ³ /h	160 1,5	210 2,6
Gewicht (netto) ca.	–	kg	1,9	2,5
Wärmetauscherleistung bei Temperaturen	–	kW	7	12
	Primärseitig	°C	48/31	48/31
	Sekundärseitig	°C	24/28	24/28

Tab. 43 Technische Daten SWT6 und SWT10 (Werte in Klammern = mit Wärmeschutz)

Auslegung der Pumpe im Sekundärkreis

Der primärseitige Volumenstrom richtet sich nach der Anzahl der Kollektoren. Die Regelung in der Solarstation steuert sowohl die Pumpe des Solarkreises (primär) als auch die Schwimmbadpumpe (sekundär) an. Die Sekundärkreispumpe muss chlorwasserfest sein.

- ▶ Den Zulaufdruck der Saugseite berücksichtigen.

Wenn die gesamte Stromaufnahme den maximalen Ausgangsstrom der Regelung überschreitet, ist ein Relais für die Schwimmbadpumpe erforderlich.

- ▶ Sekundärseitige Pumpe entsprechend dem erforderlichen Volumenstrom nach der folgenden Formel dimensionieren.

$$\dot{m}_{SP} = n \cdot 0,23$$

F. 1 Berechnung Volumenstrom der Sekundärkreispumpe

\dot{m}_{SP} Volumenstrom der Sekundärkreispumpe in m³/h
n Anzahl der Kollektoren

3.10 Regelung von Solaranlagen mit Ost-/Westkollektorfeldern

Bei ungenügendem Platzangebot auf einer Dachfläche wird die Solaranlagenhydraulik der Ost/West-Ausrichtung gewählt. Dabei werden die Kollektoren auf 2 Dachflächen verteilt, was besondere Ansprüche an die Hydraulik und Regelung stellt.

Für jedes Kollektorfeld wird eine separate Pumpe installiert. Der Vorteil ist, dass beide Kollektorfelder mittags gleichzeitig betrieben werden können. Die hydraulische Umsetzung kann vorzugsweise über 2 Solarstationen umgesetzt werden (z. B. eine 2-Strang-Station und eine 1-Strang-Station).

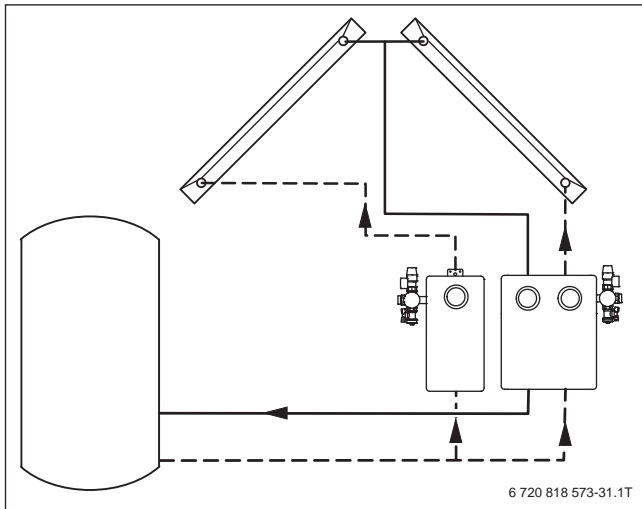


Bild 107 Verwendung von 1- und 2-Strang-Solarstation für 2 Kollektorfelder

Die Regelung von Solaranlagen mit 2 unterschiedlich ausgerichteten Kollektorfeldern ist mit dem Solar-Funktionsmodul SM200 möglich. Für das zweite Kollektorfeld wird ein zusätzlicher Kollektortemperaturfühler benötigt.



- Für jeden der 2 Solarkreise ein separates Ausdehnungsgefäß installieren.
- Bei der Dimensionierung der Rohrleitung für den gemeinsamen Vorlauf den Nennvolumenstrom beider Kollektorfelder berücksichtigen.

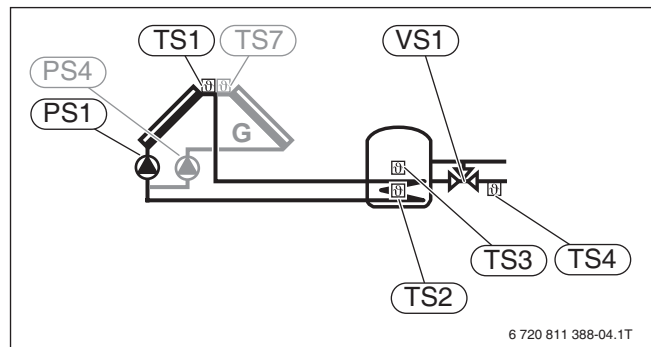


Bild 108 Hydraulikschema 1AG mit Solar-Funktionsmodul SM200 für 2 Kollektorfelder (Ost-/West-Schaltung)

PS1	Solarpumpe für Kollektorfeld 1
PS4	Solarpumpe für Kollektorfeld 2
TS1	Temperaturfühler Kollektorfeld 1
TS2	Temperaturfühler Solarspeicher unten
TS3	Temperaturfühler Pufferspeicher
TS4	Temperaturfühler Rücklauf
TS7	Temperaturfühler Kollektorfeld 2
VS1	Umschaltventil/Stellglied Puffer-Bypass-Schaltung

3.11 Überspannungsschutz für die Regelung

Der Kollektortemperaturfühler im Führungskollektor kann wegen seiner exponierten Lage auf dem Dach während eines Gewitters Überspannungen auffangen. Diese Überspannungen können den Temperaturfühler zerstören.

Der Überspannungsschutz ist kein Blitzableiter. Er ist für den Fall konzipiert, dass ein Blitz im weiteren Umfeld der Solaranlage einschlägt und dabei Überspannungen erzeugt. Schutzdioden begrenzen diese Überspannungen auf einen für die Regelung unschädlichen Wert.

- Anschlussdose mit Überspannungsschutz ÜS im Bereich der Kabellänge des Kollektortemperaturfühlers FSK vorsehen (→ Bild 109).

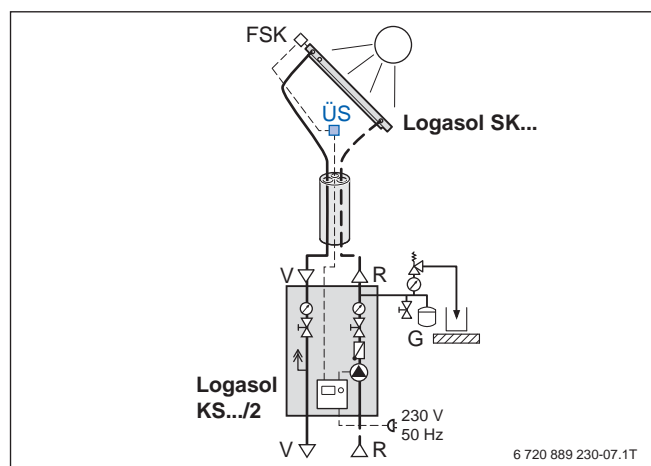


Bild 109 Überspannungsschutz für die Regelung (Installationsbeispiel)

FSK	Kollektortemperaturfühler
KS.../2	Solarstation Logasol KS01...
AG	Ausdehnungsgefäß
R	Rücklauf
ÜS	Überspannungsschutz
V	Vorlauf

3.12 Wärmemengenerfassung mit Solarregelungen und Zubehör WMZ 1.2

Die Solar-Funktionsmodule SM100 und SM200 enthalten die Funktion eines Wärmemengenzählers. Bei Verwendung des Wärmemengenzähler-Sets WMZ 1.2 (Zubehör) kann die Wärmemenge unter Berücksichtigung des Glykolgehalts (einstellbar von 0 % ... 50 %) im Solarkreis direkt erfasst werden. So können die Wärmemenge und der Volumenstrom kontrolliert werden. Die Impulsrate des Volumenstromzählers ist werkseitig eingestellt und beträgt 1 Liter je Impuls.

Zum Lieferumfang des Wärmemengenzähler-Sets WMZ 1.2 gehören:

- Volumenstromzähler mit 2 Wasserzählerverschraubungen $\frac{3}{4}$ "
- 2 Temperaturfühler (NTC 10K, \varnothing 9,7 mm, 3,1-m-Kabel) als Rohranlegetemperaturfühler mit Kabelschellen zur Befestigung an Vor- und Rücklauf zum Anschluss an SM100 oder SM200

Aufgrund der unterschiedlichen Nennvolumenströme gibt es verschiedene Wärmemengenzähler-Sets WMZ 1.2:

- Für maximal 5 SKN/SKT oder 8 SKR10 CPC oder SKR5 (Nennvolumenstrom $0,6 \text{ m}^3/\text{h}$)
- Für maximal 15 SKN/SKT oder 25 SKR10 CPC oder SKR5 (Nennvolumenstrom $1,5 \text{ m}^3/\text{h}$)
- ▶ Volumenstromzähler im Solarrücklauf installieren.
- ▶ Anlegetemperaturfühler am Vor- und Rücklauf mit Kabelschellen befestigen.
- ▶ Druckverluste des Volumenstromzählers bei der Auswahl der Solarstationen berücksichtigen (→ Bild 111).

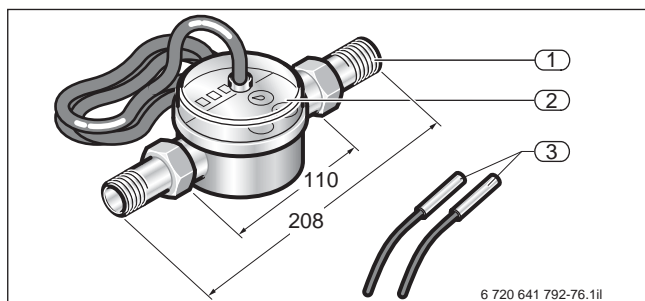


Bild 110 WMZ 1.2 (Maße in mm)

- [1] Wasserzählerverschraubung $\frac{3}{4}$ "
- [2] Volumenstromzähler
- [3] Anlegetemperaturfühler

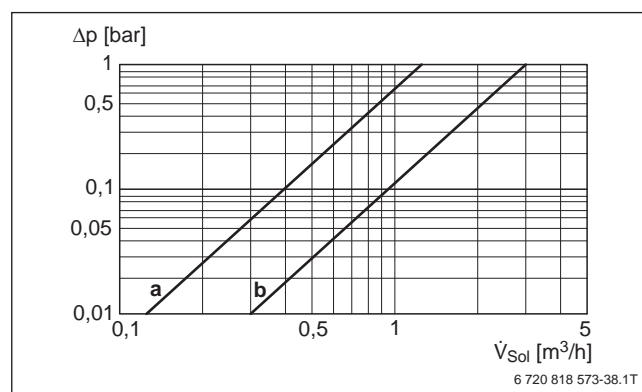


Bild 111 Druckverlust Volumenstromzähler WMZ 1.2

- a WMZ 1.2 bis 5 Kollektoren
- b WMZ 1.2 bis 15 Kollektoren
- Δp Druckverlust des Volumenstromzählers
- \dot{V}_{Sol} Solarkreis-Volumenstrom

Position	Anlagenkomponenten	Allgemeine Planungshinweise	Weitere Hinweise
1	Kollektoren	Die Größe der Kollektorfelder muss unabhängig von der Hydraulik bestimmt werden.	Seite 107 ff.
2	Rohrleitungen mit Steigung zum Entlüfter (Logasol KS.../2)	Wenn die Solaranlage nicht mit „Solar-Befüllpumpe und Luftabscheider“ entlüftet oder die Solarstation KS0150/2 eingesetzt wird (Kollektorzubehör im Katalog Heizungstechnik): <ul style="list-style-type: none"> ▶ Am höchsten Punkt der Solaranlage einen Ganzmetall-Entlüfter vorsehen. Bei jedem Richtungswechsel nach unten mit erneuter Steigung: <ul style="list-style-type: none"> ▶ Entlüfter einplanen. Die 2-Strang-Solarstation ist mit einem Luftabscheider ausgestattet.	Seite 144 f.
3	Anschlussleitungen	Zur einfacheren Installation der Anschlussleitungen empfehlen wir das Solar-Doppelrohr Aeroline® INOX Split/PRO (komplett mit Wärme- und UV-Schutzmantel sowie mit integriertem Verlängerungskabel für den Kollektortemperaturfühler TS1). Bei bauseitiger Verrohrung: <ul style="list-style-type: none"> ▶ Fühlerkabelverlängerung installieren (z. B. 2 × 0,75 mm²). 	Seite 53 Seite 134 Seite 143 f.
4	Solarstation	Die Solarstation Logasol KS.../2 enthält alle wichtigen Hydraulik- und Regelungskomponenten für den Solarkreis. Wir empfehlen, die Solarstation generell unterhalb des Kollektorfelds zu installieren. Ist dies nicht möglich, muss die Vorlaufleitung erst bis auf Höhe des Rücklaufanschlusses verlegt werden, bevor sie zur Solarstation geführt wird (z. B. bei Dachheizzentralen). Die Auswahl der Solarstation richtet sich nach der Anzahl und Verschaltung der Kollektoren sowie dem Druckverlust des Solarkreises. Wenn sich die Solarkreisregelung über das Solar-Funktionsmodul SM50 in das Kessel-Regelgerät integrieren lässt oder der Solarregler SC20/2 oder die Module SM50, SM100 oder SM200 für die Wandinstallation eingesetzt werden, empfehlen wir eine Solarstation Logasol KS.../2 ohne Regelung. In Verbindung mit Vakuumröhrenkollektoren Logasol SKR müssen die Rohrleitungen für Vor- und Rücklauf zwischen Kollektorfeld und Solarstation ≥ 10 m lang sein. Zwischen Solarstation und Unterkante Kollektorfeld ist eine Höhendifferenz von ≥ 2 m einzuhalten.	Seite 49 ff. Seite 60 ff. Seite 62 ff. Seite 136
5	Ausdehnungsgefäß	Damit es die Volumenänderungen in der Solaranlage aufnehmen kann: <ul style="list-style-type: none"> ▶ Ausdehnungsgefäß in Abhängigkeit vom Solaranlagenvolumen und dem Ansprechdruck des Sicherheitsventils separat auslegen. Bei Ost/West-Solaranlagen ist für das zweite Kollektorfeld ein zusätzliches Ausdehnungsgefäß erforderlich. Bei Verwendung der Vakuumröhrenkollektoren Logasol SKR muss das Ausdehnungsgefäß 20 cm ... 30 cm oberhalb der Solarstation eingebunden werden. Wenn die solare Deckungsrate bei Warmwasserbereitung über 60 % liegt, sowie bei Solaranlagen zur Heizungsunterstützung, ist zusätzlich ein Vorschaltgefäß erforderlich.	Seite 137 ff. Seite 140 f.
6	Speicher	Die Größe der Speicher muss unabhängig von der Hydraulik bestimmt werden. Der gesamte Inhalt des Warmwasserspeichers einschließlich der Vorwärmstufe muss einmal am Tag auf mindestens 60 °C erwärmt werden können (→ DIN 1988-200).	Seite 107 ff.
7	Warmwassermischer	Einen sicheren Schutz vor Warmwasser-Übertemperaturen (Verbrühungsgefahr!) bietet ein thermostatischer Warmwassermischer (WWM). Um eine Schwerkraftzirkulation zu vermeiden, empfehlen wir den thermostatischen Warmwassermischer unterhalb des Warmwasseraustritts des Speichers einzubauen. Ist dies nicht möglich, empfehlen wir eine Wärmedämmschleife oder einen Rückflussverhinderer vorzusehen.	Seite 55 ff.
8	Warmwasserzirkulation	Durch die Installation von Warmwasser-Zirkulationsleitungen erhöhen sich die Bereitschaftswärmeverluste. Wir empfehlen deshalb die Installation von Warmwasser-Zirkulationsleitungen nur in weitverzweigten Trinkwassernetzen. Eine falsche Auslegung der Zirkulationsleitung und der Zirkulationspumpe kann den Solarertrag stark mindern. Informationen zur Auslegung einer Zirkulationsleitung sind in den DVGW-Arbeitsblättern W551, W553 und der DIN 1988 aufgeführt.	Seite 55 ff.
9	Konventionelle Nachheizung (Kesseltemperaturregelung)	Die hydraulische Einbindung des Wärmeerzeugers und die einsetzbare Solarregelung sind abhängig vom Kesseltyp und der eingesetzten Regelung.	Seite 84 ff.

Tab. 44 Allgemeine Planungshinweise für thermische Solaranlagen

Position	Anlagenkomponenten	Allgemeine Planungshinweise	Weitere Hinweise
10	Heizungspuffer	Wir empfehlen dem Pufferteil für die Raumbeheizung im Kombi- oder Pufferspeicher nur Wärme von der Solaranlage und – wenn vorhanden – von anderen regenerativen Energiequellen zuzuführen. Wenn der Pufferbereich des Solarspeichers durch einen konventionellen Kessel erwärmt wird, ist dieser Teil für die Energieaufnahme durch die Solaranlage blockiert.	Seite 91 ff.
11	Auslegung und Einregulierung der Heizflächen	Bei der Einbindung der Raumbeheizung sind die Heizkörper grundsätzlich so auszulegen, dass eine möglichst niedrige Rücklauftemperatur erreicht wird. Besonderes Augenmerk gilt neben der Dimensionierung der Heizflächen auch ihrer vorschriftsmäßigen Einregulierung. Je niedriger die Rücklauftemperatur gewählt werden kann, desto höher sind die zu erwartenden solaren Erträge. Wichtig ist hierbei, dass alle Heizflächen nach den geltenden Vorschriften einreguliert werden (VOB Teil C: DIN 18380). Ein einziger falsch einregulierter Heizkörper kann den solaren Ertrag für die Raumbeheizung erheblich verringern.	Seite 57 Seite 71 f.
12	Regelung Heizkreise	Die Einsatzmöglichkeit der Regelung muss hinsichtlich der Anzahl der Heizkreise geprüft werden.	Seite 57 ff.
13	Puffer-Bypass-Schaltung und Rücklaufwächter	Die Einbindung der Solarwärme zur Unterstützung der Raumbeheizung erfolgt über eine Puffer-Bypass-Schaltung. Bei hohen Rücklauftemperaturen des Heizkreises wird mit einem Umschaltventil verhindert, dass der Solarspeicher über den Heizungs-rücklauf erwärmt wird.	Seite 65 Seite 71 f. Seite 91 ff.
14	Festbrennstoff-Kessel	<p>Gelegentliche Beheizung</p> <p>Wenn ein Holz-Kaminheizeinsatz oder Festbrennstoff-Kessel nur gelegentlich betrieben wird, lässt sich die erzeugte Wärme sofort in den solaren Heizungspufferspeicher oder Kombispeicher einspeisen. In diesem Zeitraum ist der Solarertrag jedoch eingeschränkt.</p> <p>Um den Solarertrag nur zeitweise zu mindern:</p> <ul style="list-style-type: none"> ▶ Gleichzeitigen Betrieb des solarthermischen Anlagenteils und der Festbrennstofffeuerung minimieren. <p>Das setzt eine sachgemäße Planung der Anlage voraus.</p> <p>Permanente Beheizung</p> <p>Um bei Bedarf einen Holz-Kaminheizeinsatz oder Festbrennstoff-Kessel permanent im gelegentlichen Wechselbrandbetrieb mit einem Öl-Brennwertkessel/Gas-Brennwertgerät zur Raumbeheizung zu nutzen:</p> <ul style="list-style-type: none"> ▶ In der Übergangszeit aufgrund der höheren Temperaturen im Pufferteil mit einer Minderung des Solarertrags rechnen. <p>Die Planungsunterlage zu den Festbrennstoff-Kesseln muss unbedingt beachtet werden.</p>	Seite 90 ff.

Tab. 44 Allgemeine Planungshinweise für thermische Solaranlagen

4.2 Vorschriften und Richtlinien für die Planung einer Solarkollektoranlage



Die hier aufgeführten Vorschriften sind nur eine Auswahl – ohne Anspruch auf Vollständigkeit.

Ein Fachbetrieb muss die Installation und erste Inbetriebnahme ausführen.

Bei allen Installationsarbeiten auf dem Dach:

- ▶ Geeignete Maßnahmen zum Unfallschutz treffen.
- ▶ Unfallverhütungsvorschriften beachten!

Für die praktische Ausführung gelten die einschlägigen Regeln der Technik.

- ▶ Sicherheitseinrichtungen nach den örtlichen Vorschriften ausführen.

Bei Aufbau und Betrieb einer Solarkollektoranlage:

- ▶ Außerdem die Bestimmungen der jeweiligen Landesbauordnung, die Festlegungen zum Denkmalschutz und bei Bedarf örtliche Bauauflagen beachten.

Regeln der Technik für die Installation von thermischen Solaranlagen

Vorschrift	Bezeichnung
Installation auf Dächern	
DIN 18338	VOB ¹⁾ ; Dachdeckungs- und Dachdichtungsarbeiten
DIN 18339	VOB ¹⁾ ; Klempnerarbeiten
DIN 18451	VOB ¹⁾ ; Gerüstarbeiten
DIN EN 1991	Einwirkungen auf Tragwerke
Anschluss von thermischen Solaranlagen	
DIN EN 12976	Thermische Solaranlagen und ihre Bauteile – Vorgefertigte Anlagen
DIN EN 12977	Thermische Solaranlagen und ihre Bauteile – Kundenspezifisch gefertigte Anlagen
VDI 6002	Solare Trinkwassererwärmung
Installation und Ausrüstung von Wassererwärmern	
DIN 1988	Technische Regeln für Trinkwasser-Installationen (TRWI)
DIN 4753-1	Trinkwassererwärmer, Trinkwassererwärmungs-Anlagen und Speicher-Trinkwassererwärmer; Anforderungen, Kennzeichnung, Ausrüstung und Prüfung
DIN 18380	VOB ¹⁾ ; Heizungsanlagen und zentrale Wassererwärmungsanlagen
DIN 18381	VOB ¹⁾ ; Gas-, Wasser- und Abwasser-Installationsarbeiten innerhalb von Gebäuden
DIN 18421	VOB ¹⁾ ; Dämmarbeiten- und Brandschutz an technischen Anlagen
AVB ²⁾	Wasser
DVGW W 551	Trinkwassererwärmungs- und Trinkwasserleitungsanlagen; Technische Maßnahmen zur Verminderung des Legionellenwachstums
Elektrischer Anschluss	
DIN VDE 0100	Errichten von Starkstromanlagen mit Nennspannungen bis 1000 V
DIN EN 62305/VDE 0185	Blitzschutz
DIN VDE 0855	Antennenanlagen – ist sinngemäß anzuwenden –
DIN 18382	VOB ¹⁾ ; Nieder- und Mittelspannungsanlagen mit Nennspannungen bis 36 kV

Tab. 45 Wichtige Normen, Vorschriften und EG-Richtlinien für die Installation von Solaranlagen

1) VOB Verdingungsordnung für Bauleistungen – Teil C: Allgemeine Technische Vertragsbedingungen für Bauleistungen (ATV)

2) Ausschreibungsvorlagen für Bauleistungen im Hochbau unter besonderer Berücksichtigung des Wohnungsbaus

5 Solaranlagenbeispiele

5.1 Hinweise für alle Anlagenbeispiele

Im Folgenden finden Sie typische Beispiele für Solaranlagen, die mit verschiedenen Wärmeerzeugern und dem Regelsystem Logamatic EMS plus realisierbar sind.

Die Schaltbilder geben einen unverbindlichen Hinweis auf eine mögliche Schaltung – ohne Anspruch auf Voll-

ständigkeit. Für die praktische Ausführung gelten die einschlägigen Regeln der Technik. Die Sicherheitseinrichtungen müssen nach den gültigen Normen und örtlichen Vorschriften ausgeführt werden.

5.2 Abkürzungsverzeichnis

Abk.	Bedeutung
2114	Regelgerät
BC25	Basiscontroller BC25
BC30	Basiscontroller BC30
FAG	Abgastemperaturfühler
FAR	Anlagenrücklauftemperaturfühler
FK	Kesseltemperaturfühler Festbrennstoff-Kessel
FPO	Pufferspeicher-Temperaturfühler oben
FPU	Pufferspeicher-Temperaturfühler unten
FS..	Frischwasserstation
GB...	Wandhängender Wärmeerzeuger
GBH...	Gas-Brennwert-Hybridgerät
HS...	Kombispeicher
KS0110 (E)	Solarstation Logasol
Logano plus	Bodenstehender Wärmeerzeuger
MC1	Temperaturbegrenzer
(I)MC110	Mastercontroller Logamatic MC110
MD1	Kontakt am Modul MM100 für Wärmeanforderung Heizkreis (konstant)
MM50	Heizkreismodul MM50
MM100	Heizkreismodul MM100
MS100	Regelung Frischwasserstation (werkseitig in der Frischwasserstation oder in GBH... eingebautes Regelmodul)
P....	Pufferspeicher
PC0	Heizungspumpe
PC1	Heizungspumpe/Speicherladepumpe ¹⁾
PNR...	Pufferspeicher
PP	Pumpe Wärmeerzeuger
PR...	Pufferspeicher
PS	Speicherladepumpe
PS1	Solarpumpe
PS2	Umladepumpe
PS3	Solarpumpe
PS4	Solarpumpe
PS5	Pumpe Schwimmbad Solarkreis/Umladepumpe
PSB	Schwimmbadpumpe
PW1	Speicherladepumpe
PW2	Zirkulationspumpe
RC310	Bedieneinheit Logamatic RC310
RTA	Rücklauftemperaturanhebung
S161-18	Heizkessel
SL...	Thermosiphonspeicher
SM100	Solar-Funktionsmodul SM100


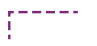



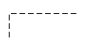


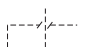


























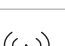












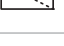
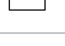
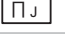
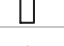


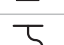


Tab. 46 Abkürzungsverzeichnis

Abk.	Bedeutung
SM200	Solar-Funktionsmodul SM200
SM(S)...	Bivalenter Speicher
SU	Umschaltventil
SWT	Schwimmbad-Wärmetauscher
T0	Temperaturfühler hydraulische Weiche
T1	Außentemperaturfühler
TC1	Vorlauftemperaturfühler
TS1	Kollektortemperaturfühler
TS2	Speichertemperaturfühler (erster Verbraucher)
TS3	Pufferspeicher-Temperaturfühler
TS4	Rücklauftemperaturfühler
TS5	Speichertemperaturfühler (zweiter Verbraucher)/Temperaturfühler Schwimmbad
TS6	Temperaturfühler am Wärmetauscher
TS7	Temperaturfühler Kollektorfeld 2
TS8	Rücklauftemperaturfühler
TW	Warmwasser-Temperaturfühler
TW1	Warmwasser-Temperaturfühler ¹⁾ /Speichertemperaturfühler für Nachheizung
VC1	Stellglied Heizkreis/Zirkulationspumpe ¹⁾
VS1	3-Wege-Umschaltventil/Stellglied Wärmeinbringung/Stellglied Puffer-Bypass-Schaltung
VS2	3-Wege-Umschaltventil/Stellglied Umschaltung
VS3	3-Wege-Mischer für Heizungsunterstützung (gemischt)

Tab. 46 Abkürzungsverzeichnis

1) Bei Warmwasserbereitung über MM100 mit Adresse 9

5.3 Symbolerklärung

Symbol	Bezeichnung	Symbol	Bezeichnung	Symbol	Bezeichnung
Rohrleitungen/Elektrische Leitungen					
	Vorlauf - Heizung/Solar		Rücklauf Sole		Warmwasserzirkulation
	Rücklauf - Heizung/Solar		Trinkwasser		Elektrische Verdrahtung
	Vorlauf Sole		Warmwasser		Elektrische Verdrahtung mit Unterbrechung
Stellglieder/Ventile/Temperaturfühler/Pumpen					
	Ventil		Differenzdruckregler		Pumpe
	Revisionsbypass		Sicherheitsventil		Rückschlagklappe
	Strangreguliertventil		Sicherheitsgruppe		Temperaturfühler/-wächter
	Überströmventil		3-Wege-Stellglied (mischen/verteilen)		Sicherheitstemperatur- begrenzer
	Filter-Absperrventil		Warmwassermischer, thermostatisch		Abgastemperaturfühler/ -wächter
	Kappenventil		3-Wege-Stellglied (umschalten)		Abgastemperaturbegrenzer
	Ventil, motorisch gesteuert		3-Wege-Stellglied (umschalten, stromlos geschlossen zu II)		Außentemperaturfühler
	Ventil, thermisch gesteuert		3-Wege-Stellglied (umschalten, stromlos geschlossen zu A)		Funk-Außentemperatur- fühler
	Absperrventil, magnetisch gesteuert		4-Wege-Stellglied		...Funk...
Diverses					
	Thermometer		Ablauftrichter mit Geruchs- verschluss		Hydraulische Weiche mit Fühler
	Manometer		Systemtrennung nach EN1717		Wärmetauscher
	Füllen/Entleeren		Ausdehnungsgefäß mit Kappenventil		Volumenstrom- messeinrichtung
	Wasserfilter		Auffangbehälter		Wärmemengenzähler
	Luftabscheider		Heizkreis		Warmwasseraustritt
	Automatischer Entlüfter		Fußboden-Heizkreis		Relais
	Kompensator		Hydraulische Weiche		Elektro-Heizeinsatz

Tab. 47 Hydraulische Symbole

5.4 Übersicht

Anlagenbeispiel			
Speicher	Wärmeerzeuger	Bemerkung	Seite
Solare Warmwasserbereitung			
Logalux SL	Logano plus (< 70 kW)	EMS plus mit SM100	87
Logalux SM	Logamax plus GB182i	EMS plus mit SM100	88
Logalux SMS	Logamax plus GB172/GB182i	EMS plus mit SM100	89
Logalux SM und Logalux PR1000.6 E	Logano plus (< 70 kW) und Logano S161	EMS plus mit SM100	90
Logalux SM	Logamax plus GB182i	EMS plus mit SM100 mit Umladepumpe (für MFH)	119
2 × Logalux SU (System SAT-R)	Logano	EMS plus mit SM200 mit Umladepumpe (für MFH)	121
Solare Warmwasserbereitung und Heizungsunterstützung			
Logalux PNR400	Logamax plus GBH192i	EMS plus	91
Logalux P750 S	Logamax plus GB192i	EMS plus mit SM200, Premix-Control	92
Kombispeicher HS	Logano plus (< 70 kW)	EMS plus mit SM200	93
Logalux PNR mit FS/2	Logano plus (< 70 kW)	EMS plus mit SM200	94
Logalux SM und Logalux PNR	Logamax plus GB192i	EMS plus mit SM200, Ost/West-Feld	96
Logalux SM und Logalux PNR	Logano plus (< 70 kW)	EMS plus mit SM200 (Umschaltventil)	67
Logalux SM und Logalux PNR	Logamax plus GB192i	EMS plus mit SM200 (2 Solarpumpen)	70
Logalux PNR1000.6 E mit FS./2	Logamax plus GB192i und Logano S161	Logamatic 2114 und EMS plus mit SM200	98
Logalux SM und Logalux PNR	Logano plus (< 70 kW) und Logano S161	Logamatic 2114 und EMS plus mit SM200	100
Logalux SM und Logalux PNR	Logamax plus GB192i und Logano S161	Logamatic 2114 und EMS plus mit SM200	102
Solare Schwimmbaderwärmung mit Warmwasserbereitung/Heizungsunterstützung			
Logalux P750 S und SWT	Logamax plus GB192i	EMS plus mit SM200	104

Tab. 48 Übersicht



Zu allen Buderus-Systemlösungen Logasys finden Sie auf www.buderus.de eine ausführliche Systembroschüre mit Anlagenhydraulik, Funktionsbeschreibung, elektrischem Anschlussplan der Einzelkomponenten und Anschlussplan des Gesamtsystems sowie Hinweisen zur Anlagenparametrierung.



Alle Anlagenhydrauliken und weitere Varianten der hier abgedruckten Hydrauliken können Sie aus der Buderus-Hydraulikdatenbank herunterladen
→ www.buderus.de/hydraulikdatenbank.

5.5 Solare Warmwasserbereitung mit Wärmeerzeugern Öl/Gas

5.5.1 Solare Warmwasserbereitung mit Thermosiphonspeicher

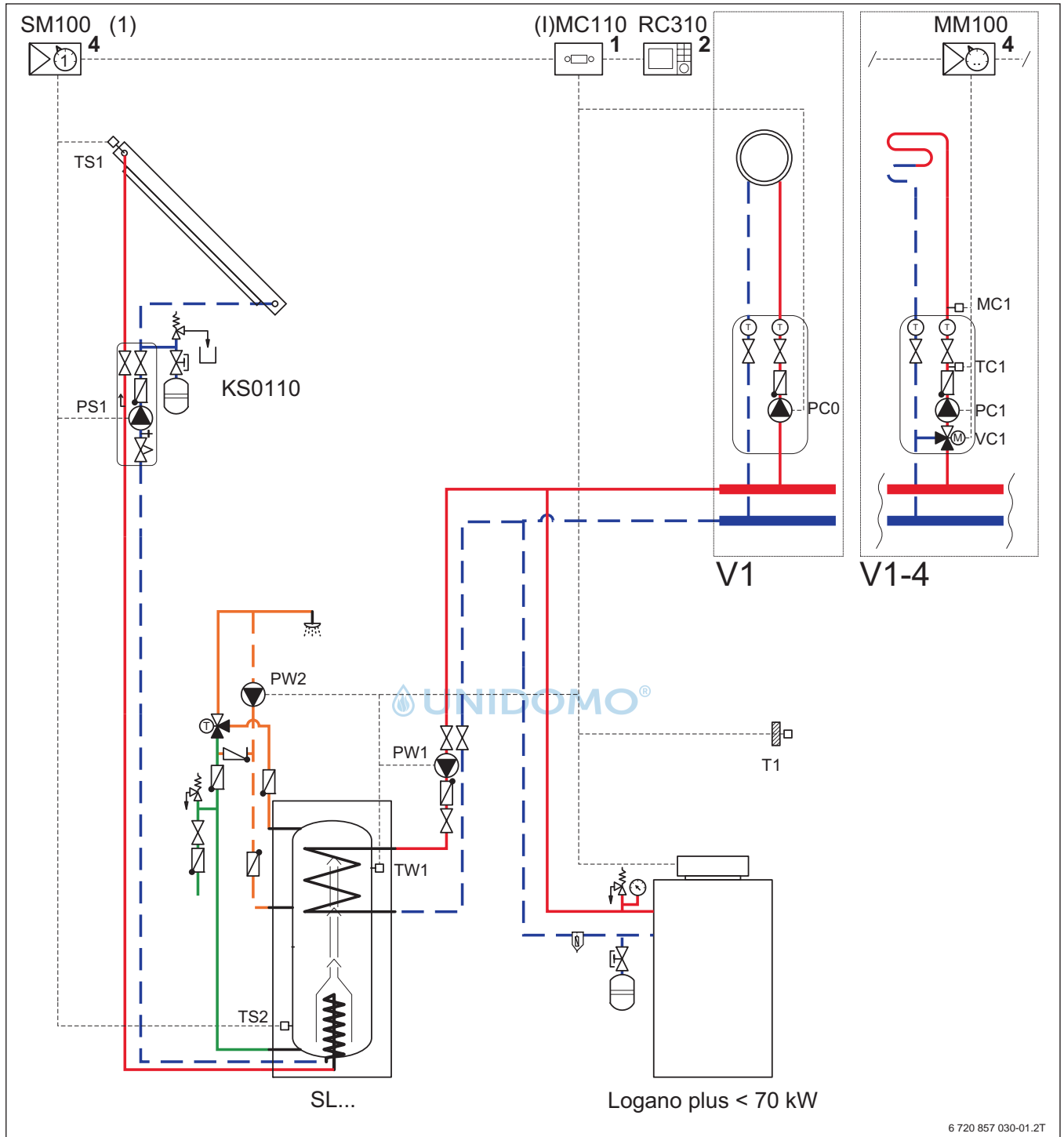


Bild 113 Schaltbild mit Kurzbeschreibung (Allgemeine Hinweise und Abkürzungsverzeichnis → Tabelle 46, Seite 84)

Position des Moduls:

- 1 Am Wärmeerzeuger
- 2 Am Wärmeerzeuger oder an der Wand
- 4 In der Station oder an der Wand

i Dieses Schaltbild ist nur eine schematische Darstellung und gibt einen unverbindlichen Hinweis auf eine mögliche hydraulische Schaltung.

- Die Sicherheitseinrichtungen nach den gültigen Normen und örtlichen Vorschriften ausführen.

Solarkreis: Der erste Verbraucher wird in Abhängigkeit von der Temperaturdifferenz zwischen TS1 und TS2 geladen.

Heizkreis: Der Kessel heizt die Heizkreise auf.

Warmwasser-Nachheizung: Der Bereitschaftsteil des Solarspeichers wird in Abhängigkeit vom Temperaturfühler TW1 bei Bedarf vom Kessel nacherwärmt. Kleinanlage nach DVGW-Arbeitsblatt W 551.

5.5.2 Solare Warmwasserbereitung mit bivalentem Speicher

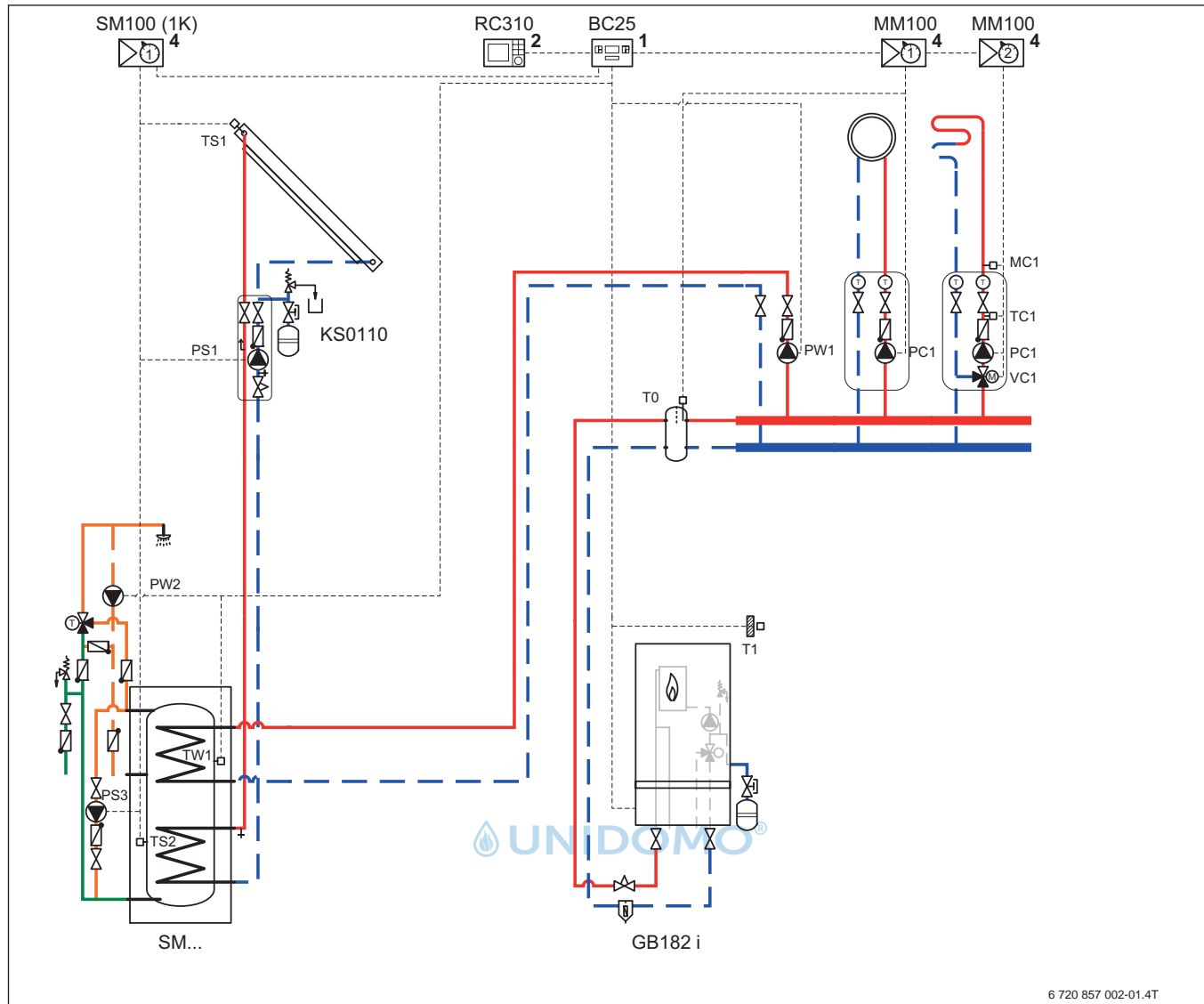


Bild 114 Schaltbild mit Kurzbeschreibung (Allgemeine Hinweise und Abkürzungsverzeichnis → Tabelle 46, Seite 84)

Position des Moduls:

- 1 Am Wärmeerzeuger
- 2 Am Wärmeerzeuger oder an der Wand
- 4 In der Station oder an der Wand



Dieses Schaltbild ist nur eine schematische Darstellung und gibt einen unverbindlichen Hinweis auf eine mögliche hydraulische Schaltung.

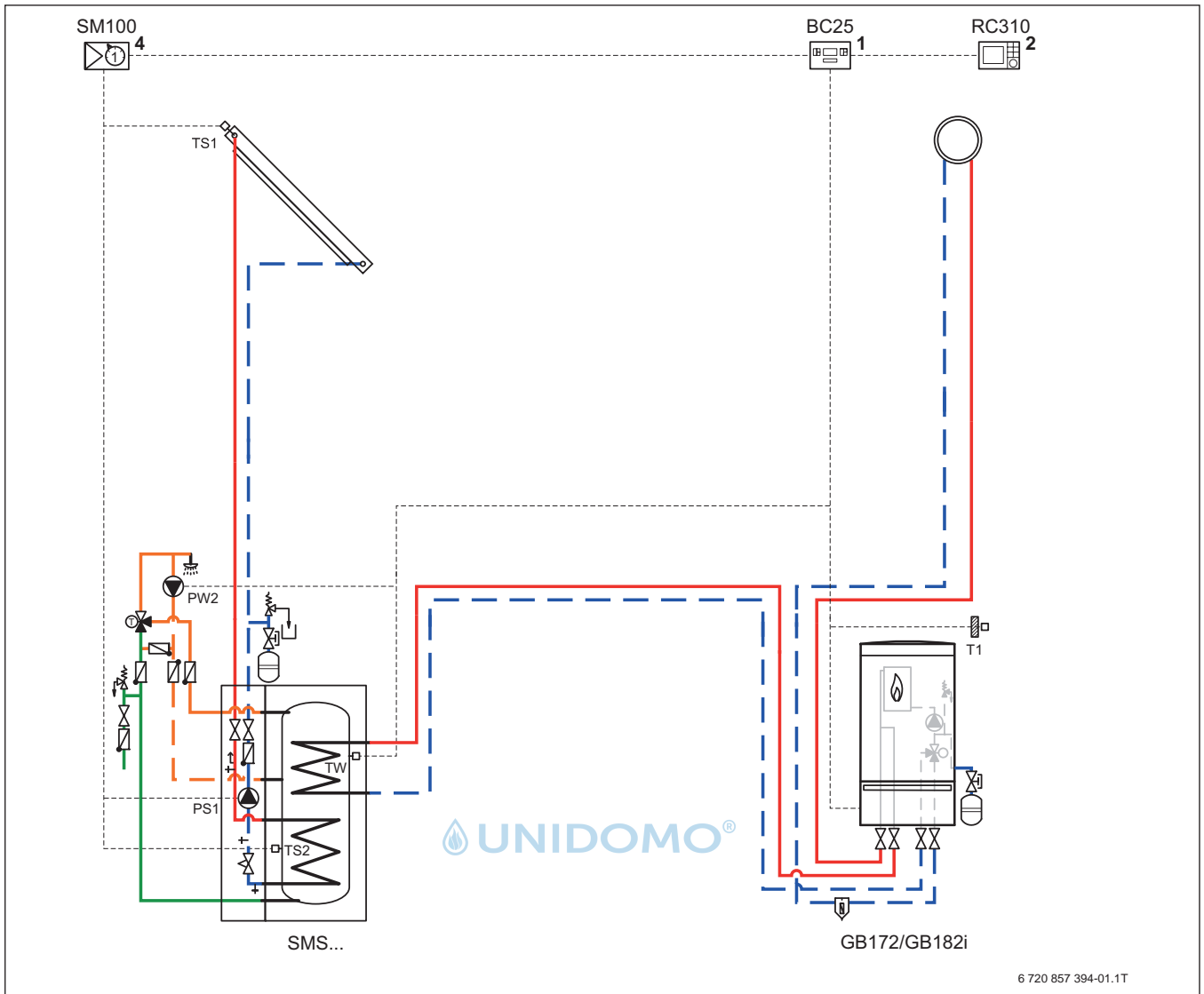
- Die Sicherheitseinrichtungen nach den gültigen Normen und örtlichen Vorschriften ausführen.

Solarkreis: Der erste Verbraucher wird in Abhängigkeit von der Temperaturdifferenz zwischen TS1 und TS2 geladen.

Heizkreis: Das Brennwertgerät heizt die Heizkreise auf.

Warmwasser-Nachheizung: Der Bereitschaftsteil des Solarspeichers wird in Abhängigkeit vom Temperaturfühler TW1 bei Bedarf vom Brennwertgerät nach-erwärmt.

5.5.3 Solare Warmwasserbereitung mit bivalentem Speicher Logalux SMS



6 720 857 394-01.1T

Bild 115 Schaltbild mit Kurzbeschreibung (Allgemeine Hinweise und Abkürzungsverzeichnis → Tabelle 46, Seite 84)

Position des Moduls:

- 1 Am Wärmeerzeuger
- 2 Am Wärmeerzeuger oder an der Wand
- 4 In der Station oder an der Wand



Dieses Schaltbild ist nur eine schematische Darstellung und gibt einen unverbindlichen Hinweis auf eine mögliche hydraulische Schaltung.

- ▶ Die Sicherheitseinrichtungen nach den gültigen Normen und örtlichen Vorschriften ausführen.

Solarkreis: Der bivalente Speicher wird in Abhängigkeit von der Temperaturdifferenz zwischen TS1 und TS2 geladen.

Heizkreis: Das Brennwertgerät heizt den ungemischten Heizkreis auf.

Warmwasser-Nachheizung: Der Bereitschaftsteil des Solarspeichers wird in Abhängigkeit vom Temperaturfühler TW1 bei Bedarf vom Brennwertgerät nacherwärmt.

Kleinanlage nach DVGW-Arbeitsblatt W 551.

5.5.4 Solaranlagenbeispiel mit Festbrennstoff-Kessel und bivalentem Speicher

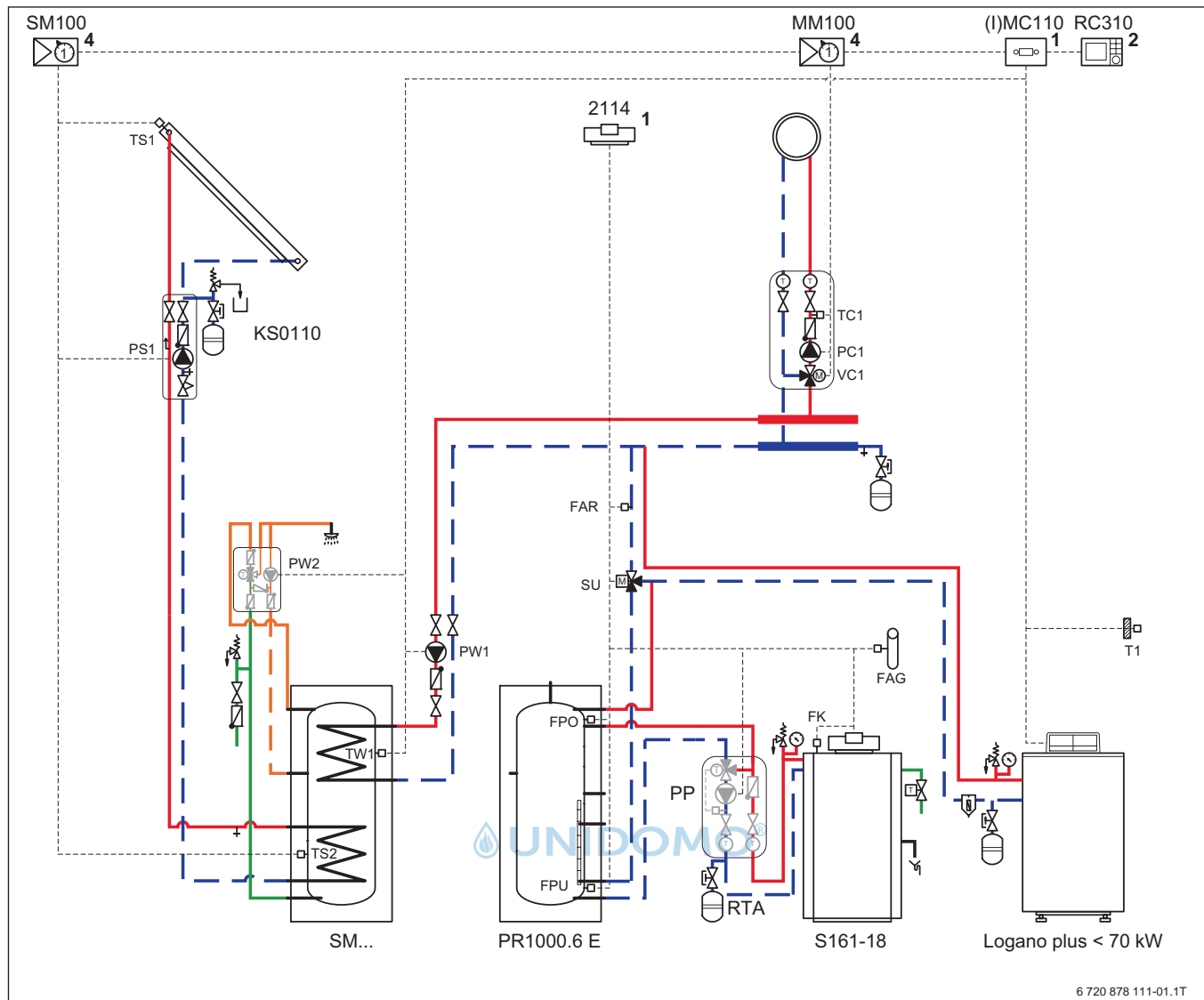


Bild 116 Schaltbild mit Kurzbeschreibung (Allgemeine Hinweise und Abkürzungsverzeichnis → Tabelle 46, Seite 84)

Position des Moduls:

- 1 Am Wärmeerzeuger
- 2 Am Wärmeerzeuger oder an der Wand
- 4 In der Station oder an der Wand



Dieses Schaltbild ist nur eine schematische Darstellung und gibt einen unverbindlichen Hinweis auf eine mögliche hydraulische Schaltung.

- Die Sicherheitseinrichtungen nach den gültigen Normen und örtlichen Vorschriften ausführen.

Für jeden Kessel ist eine separate Abgasanlage erforderlich.

Solarkreis: Der bivalente Speicher wird in Abhängigkeit von der Temperaturdifferenz zwischen TS1 und TS2 geladen.

Heizkreis: Der Wärmeerzeuger Öl/Gas oder Festbrennstoff-Kessel heizt den Heizkreis auf. Alle Heizkreise werden mit einem Mischer ausgeführt.

Warmwasser-Nachheizung: Der Bereitschaftsteil des Solarspeichers wird in Abhängigkeit vom Temperaturfühler TW1 bei Bedarf vom Kessel nacherwärmt. Kleinanlage nach DVGW-Arbeitsblatt W 551.

5.6 Solare Warmwasserbereitung und Heizungsunterstützung mit Wärmeerzeugern Öl/Gas

5.6.1 Hybridsystem GBH192i

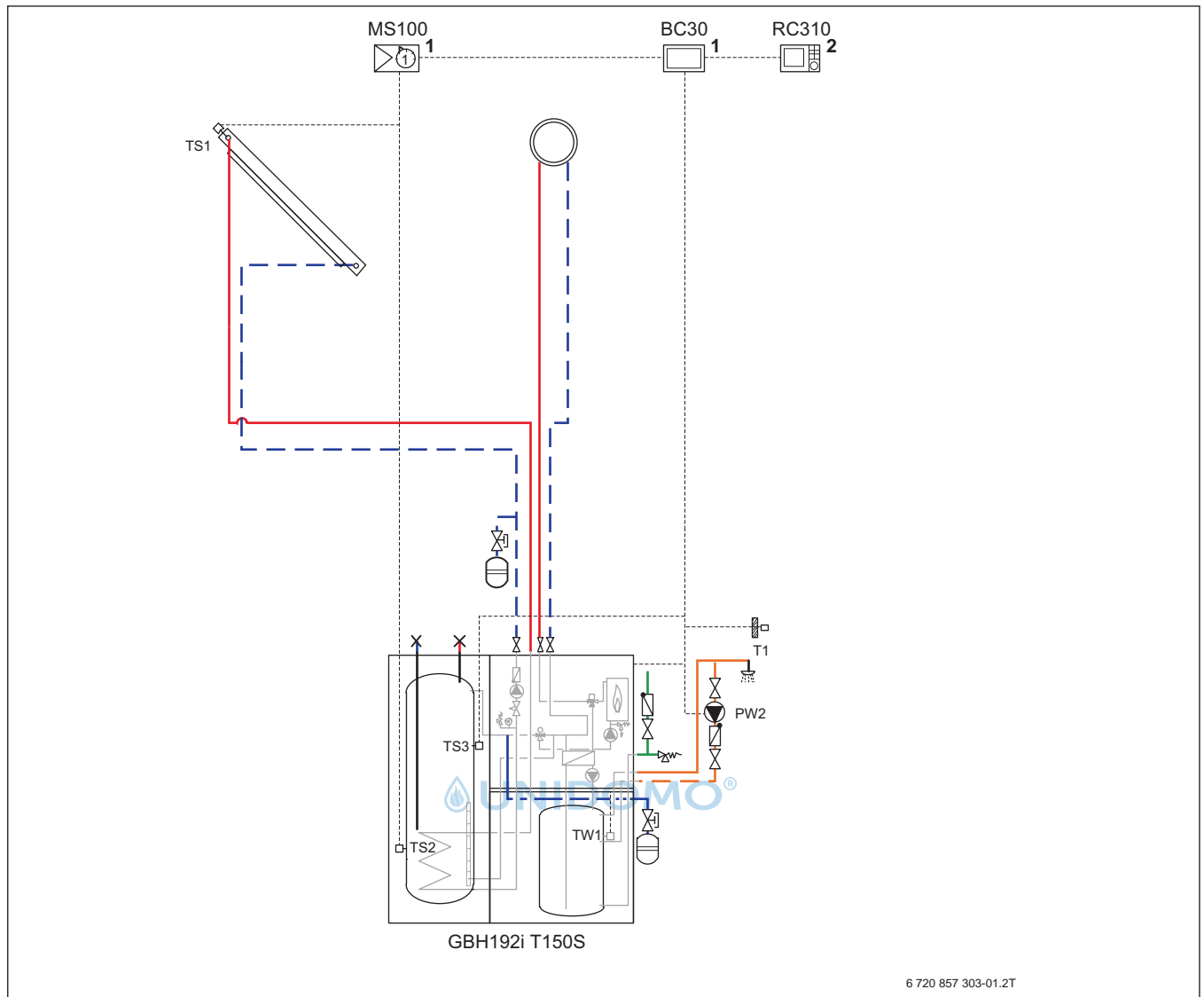


Bild 117 Schaltbild mit Kurzbeschreibung (Allgemeine Hinweise und Abkürzungsverzeichnis → Tabelle 46, Seite 84)

Position des Moduls:

- 1 Am Wärmeerzeuger
- 2 Am Wärmeerzeuger oder an der Wand



Dieses Schaltbild ist nur eine schematische Darstellung und gibt einen unverbindlichen Hinweis auf eine mögliche hydraulische Schaltung.

- ▶ Die Sicherheitseinrichtungen nach den gültigen Normen und örtlichen Vorschriften ausführen.

Solkreis: Der Pufferspeicher PNR400 wird in Abhängigkeit von der Temperaturdifferenz zwischen TS1 und dem Speicher geladen (TS2).

GBH192i: Das Gas-Brennwert-Hybridgerät kann die Wärmeenergie aus dem Pufferspeicher sowohl zur Heizungsunterstützung als auch zur Warmwasserbereitung einsetzen. Über ein integriertes Mischventil schaltet die innovative Systemregelung den Pufferspeicher zu, sodass diese Wärme vorrangig genutzt wird. Wenn die Wärmeanforderung für Heizkreise oder Warmwasserbereitung über die verfügbare Puffer-temperatur hinausgeht, wird bedarfsabhängig über den internen Gas-Vormischbrenner des GBH192i nachgeheizt, bis der angeforderte Sollwert erreicht wird.

Warmwasserbereitung: Die Warmwasserbereitung erfolgt durch die integrierte Frischwassereinheit über einen Schichtladespeicher. Für die Beheizung wird bevorzugt die Wärme aus dem Pufferspeicher genutzt.

5.6.2 Solaranlagenbeispiel mit Kombispeicher Logalux P750 S (Premix-Control)

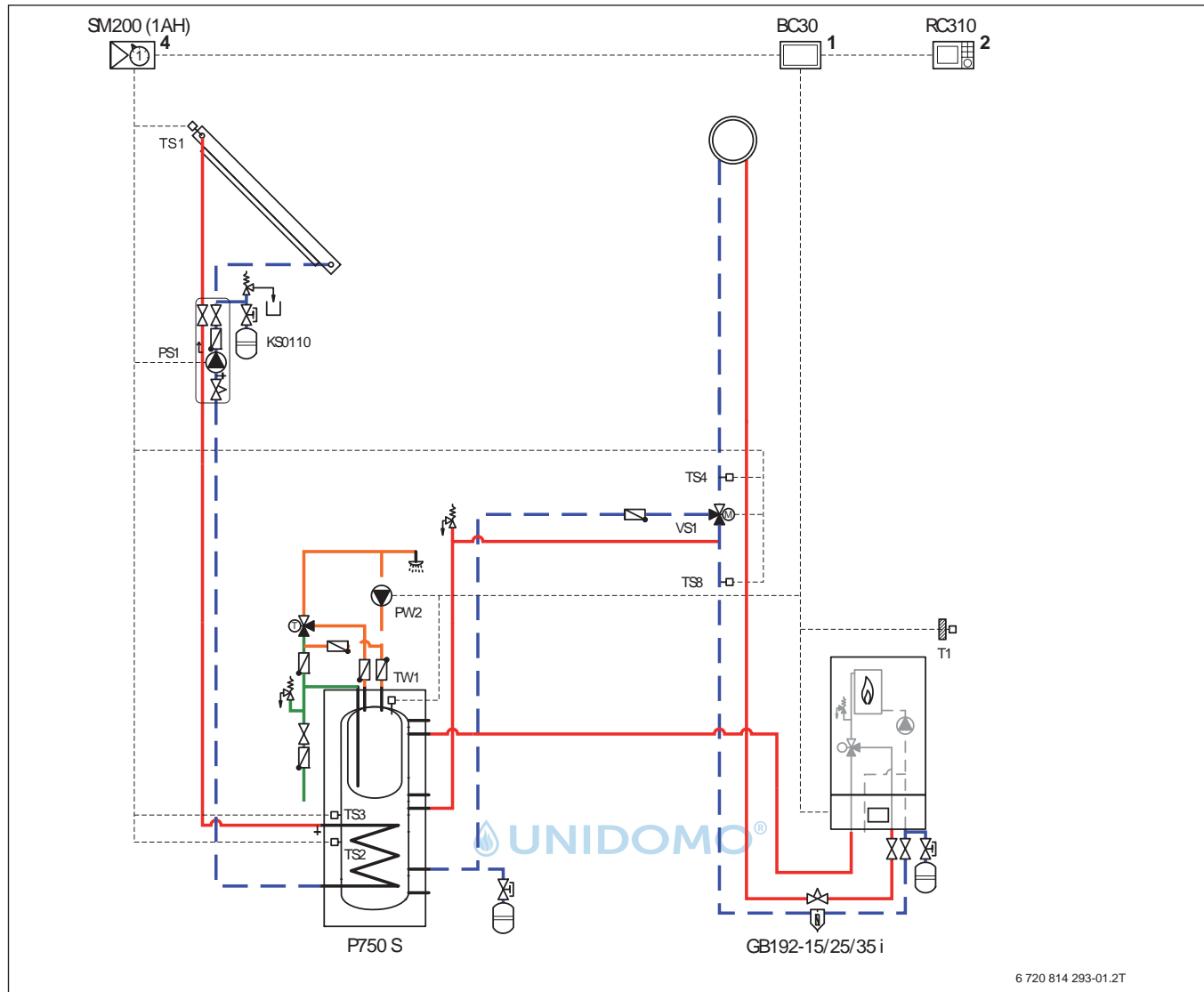


Bild 118 Schaltbild mit Kurzbeschreibung (Allgemeine Hinweise und Abkürzungsverzeichnis → Tabelle 46, Seite 84)

Position des Moduls:

- 1 Am Wärmeerzeuger
- 2 Am Wärmeerzeuger oder an der Wand
- 4 In der Station oder an der Wand

i Dieses Schaltbild ist nur eine schematische Darstellung und gibt einen unverbindlichen Hinweis auf eine mögliche hydraulische Schaltung.

- Die Sicherheitseinrichtungen nach den gültigen Normen und örtlichen Vorschriften ausführen.

Solarkreis: Der Kombispeicher wird in Abhängigkeit von der Temperaturdifferenz zwischen TS1 und TS2 geladen. Dabei wird das Heizungs- und Trinkwasser erwärmt.

Heizkreis: Der Heizungsanlagenrücklauf wird in Abhängigkeit von einer positiven Temperaturdifferenz zwischen TS3 und TS4 durch den Kombispeicher geführt. Der Mischer VS1 (z. B. Typ VRG mit Stellmotor ARA 661) regelt in Verbindung mit 3 Fühlern (TS3, TS4 und TS8) die Rücklauftemperatur, so dass der Mischer für den Heizkreis entfallen kann. Um die erforderliche Vorlauftemperatur zu erreichen, heizt der Brennkessel bei Bedarf nach.

Warmwasser-Nachheizung: Der obere Teil des Kombispeichers wird in Abhängigkeit vom Temperaturfühler TW1 bei Bedarf vom Brennwertgerät nacherwärmt.

Kleinanlage gemäß DVGW-Arbeitsblatt W 551.

SM200 (1AH)	Bezeichnung
PS1	Solarpumpe
TS1	Temperaturfühler Kollektor
TS2	Temperaturfühler Solarspeicher unten
TS3	Temperaturfühler Speicher (Puffer-Bypass-Schaltung)
TS4	Temperaturfühler Rücklauf in den Speicher
TS8	Temperaturfühler Rücklauf aus dem Speicher
VS1	3-Wege-Mischer für Heizungsunterstützung (gemischt)

Tab. 49 Klemmenbezeichnungen und Komponenten am Modul SM200

5.6.3 Solaranlagenbeispiel mit Kombispeicher HS

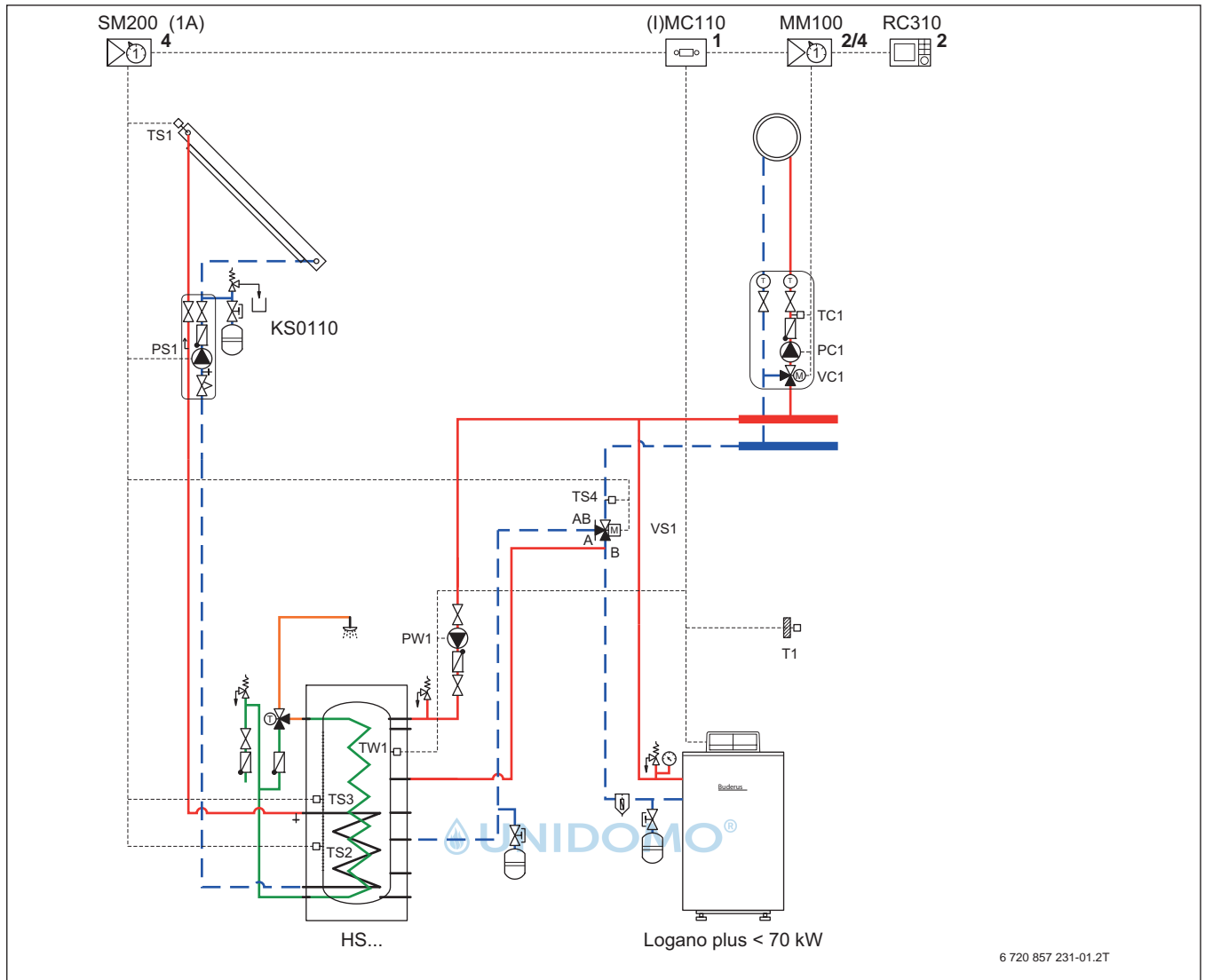


Bild 119 Schaltbild mit Kurzbeschreibung (Allgemeine Hinweise und Abkürzungsverzeichnis → Tabelle 46, Seite 84)

Position des Moduls:

- 1 Am Wärmeerzeuger
- 2 Am Wärmeerzeuger oder an der Wand
- 4 In der Station oder an der Wand

i Dieses Schaltbild ist nur eine schematische Darstellung und gibt einen unverbindlichen Hinweis auf eine mögliche hydraulische Schaltung.
 ► Die Sicherheitseinrichtungen nach den gültigen Normen und örtlichen Vorschriften ausführen.

Solkreis: Der Kombispeicher wird in Abhängigkeit von der Temperaturdifferenz zwischen TS1 und TS2 geladen. Dabei wird das Heizungs- und Trinkwasser erwärmt.

Heizkreis: Der Heizungsanlagenrücklauf wird in Abhängigkeit von einer positiven Temperaturdifferenz zwischen TS3 und TS4 durch den Kombispeicher angehoben. Eine Anhebung auf die erforderliche Vorlauf-temperatur erfolgt durch den Kessel. Alle Heizkreise werden mit einem Mischer ausgeführt.

Warmwasser-Nachheizung: Der obere Teil des Kombispeichers wird in Abhängigkeit vom Temperaturfühler TW1 bei Bedarf vom Kessel nacherwärmt. Kleinanlage nach DVGW-Arbeitsblatt W 551.

SM200 (1A)	Bezeichnung
TS1	Temperaturfühler Kollektorfeld
TS2	Temperaturfühler Solarspeicher unten
PS1	Solarpumpe
TS3	Temperaturfühler Speicher (Puffer-By-pass-Schaltung)
TS4	Temperaturfühler Rücklauf in den Speicher
VS1	Umschaltventil / Stellglied Puffer-By-pass-Schaltung

Tab. 50 Klemmenbezeichnungen und Komponenten am Modul SM200

5.6.4 Solaranlagenbeispiel mit Pufferspeicher und Frischwasserstation

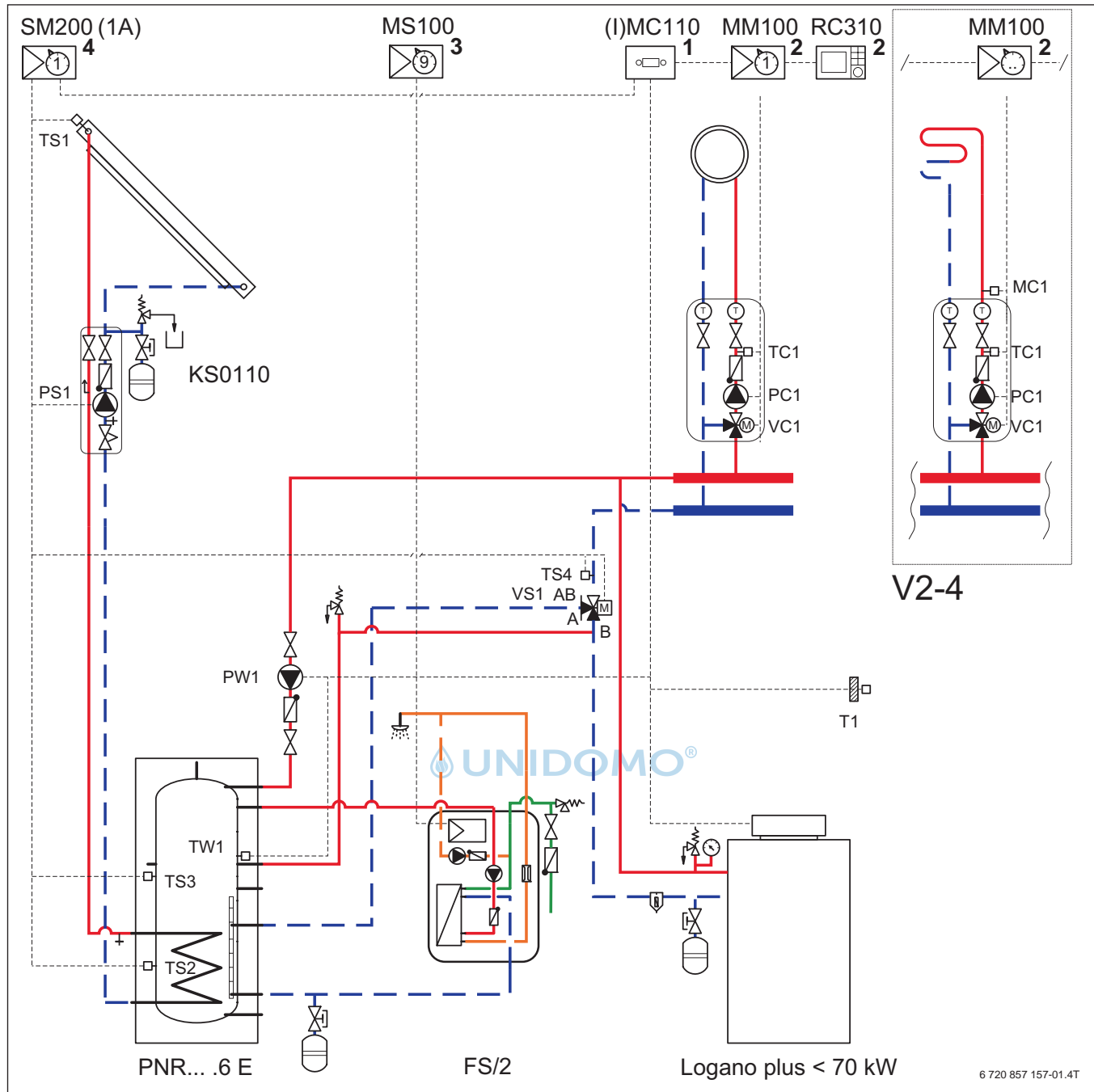


Bild 120 Schaltbild mit Kurzbeschreibung (Allgemeine Hinweise und Abkürzungsverzeichnis → Tabelle 46, Seite 84)

Position des Moduls:

- 1 Am Wärmeerzeuger
- 2 Am Wärmeerzeuger oder an der Wand
- 3 In der Station
- 4 In der Station oder an der Wand



Dieses Schaltbild ist nur eine schematische Darstellung und gibt einen unverbindlichen Hinweis auf eine mögliche hydraulische Schaltung.

- Die Sicherheitseinrichtungen nach den gültigen Normen und örtlichen Vorschriften ausführen.

Solkreis: Der Pufferspeicher PNR wird in Abhängigkeit von der Temperaturdifferenz zwischen TS1 und dem Speicher (TS2) geladen.

Heizkreis: Der Heizungsanlagenrücklauf wird in Abhängigkeit von einer positiven Temperaturdifferenz zwischen TS3 und TS4 durch den Pufferspeicher angehoben. Eine Anhebung auf die erforderliche Vorlauftemperatur erfolgt durch den Kessel. Alle Heizkreise werden mit einem Mischer ausgeführt.

Warmwasserbereitung: Die Warmwasserbereitung erfolgt im Durchfluss über die Frischwasserstation. Die integrierte Primärkreispumpe versorgt die Frischwasserstation mit Wärme aus dem Pufferspeicher. Der Pufferspeicher wird in Abhängigkeit vom Fühler TW1 bei Bedarf durch den Kessel erwärmt.

Modul SM200 (1A)	Bezeichnung
PS1	Solarpumpe
TS1	Temperaturfühler Kollektor
TS2	Temperaturfühler Solarspeicher unten
TS3	Temperaturfühler Speicher (Puffer-Bypass-Schaltung)
TS4	Temperaturfühler Rücklauf in den Speicher
VS1	Umschaltventil/Stellglied Puffer-Bypass-Schaltung

Tab. 51 Klemmenbezeichnungen und Komponenten am Modul SM200



5.6.5 Solaranlagenbeispiel mit bivalentem Speicher und Pufferspeicher

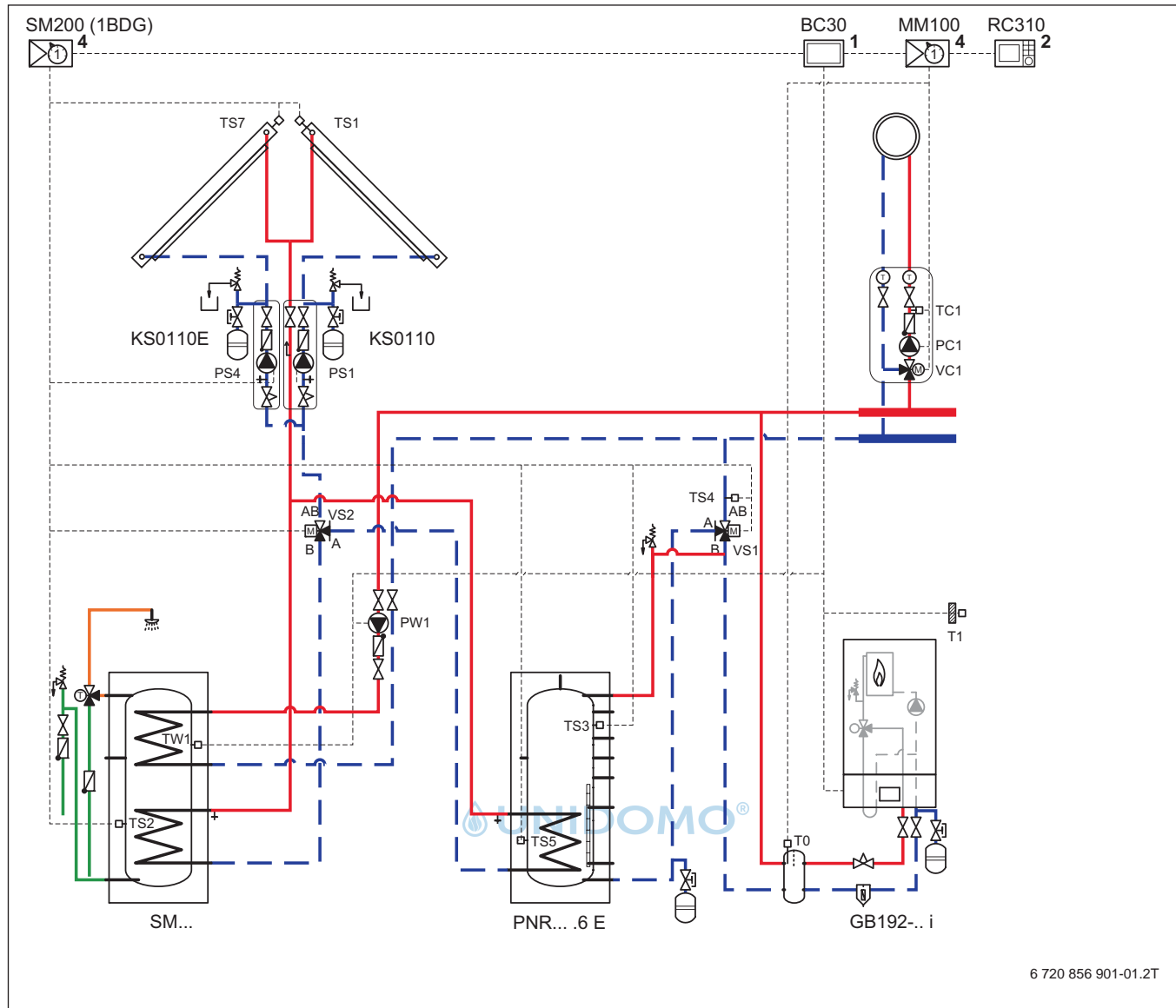


Bild 121 Schaltbild mit Kurzbeschreibung (Allgemeine Hinweise und Abkürzungsverzeichnis → Tabelle 46, Seite 84)

Position des Moduls:

- 1 Am Wärmeerzeuger
- 2 Am Wärmeerzeuger oder an der Wand
- 4 In der Station oder an der Wand



Dieses Schaltbild ist nur eine schematische Darstellung und gibt einen unverbindlichen Hinweis auf eine mögliche hydraulische Schaltung.

- Die Sicherheitseinrichtungen nach den gültigen Normen und örtlichen Vorschriften ausführen.

Solarkreis: Beide Kollektorfelder mit den Temperaturfühlern TS1 und TS7 werden für die Temperaturdifferenzregelung berücksichtigt. Wenn die Einschaltbedingungen erfüllt sind, können auch beide Solarpumpen gleichzeitig in Betrieb sein. Der erste Verbraucher wird in Abhängigkeit von der Temperaturdifferenz zwischen TS1 oder TS7 und TS5 geladen. Wenn der erste Verbraucher nicht weiter geladen werden kann, wird der zweite Verbraucher in Abhängigkeit von der Temperaturdifferenz zwischen TS1 oder TS7 und

TS2 geladen. In kurzen Abständen wird eine mögliche Beladung des ersten Verbrauchers überprüft.

Heizkreis: Der Heizungsanlagenrücklauf wird in Abhängigkeit von einer positiven Temperaturdifferenz zwischen TS3 und TS4 durch den Solarpufferspeicher angehoben. Eine Anhebung auf die erforderliche Vorlauftemperatur erfolgt durch das Brennwertgerät. Alle Heizkreise werden mit einem Mischer ausgeführt.

Warmwasser-Nachheizung: Der Bereitschaftsteil des Solarspeichers wird in Abhängigkeit vom Temperaturfühler TW1 bei Bedarf vom Brennwertgerät nacherwärmt.

Kleinanlage nach DVGW-Arbeitsblatt W 551.

SM200 (1ABG)	SM200 (1BDG)	Bezeichnung
PS1	PS1	Solarpumpe für Kollektorfeld 1
PS4	PS4	Solarpumpe für Kollektorfeld 1
TS1	TS1	Temperaturfühler Kollektorfeld 1
TS2	TS5	Temperaturfühler Solarspeicher 1 (Pufferspeicher)
TS3	TS3	Temperaturfühler Speicher (Puffer-Bypass-Schaltung)
TS4	TS4	Temperaturfühler Rücklauf in den Speicher
TS5	TS2	Temperaturfühler Solarspeicher 2 (Warmwasserspeicher)
TS7	TS7	Temperaturfühler Kollektorfeld 2
VS1	VS1	Umschaltventil/Stellglied Puffer-Bypass-Schaltung
VS2	VS2	3-Wege-Umschaltventil/Stellglied Umschaltung

Tab. 52 Klemmenbezeichnungen und Komponenten am Modul SM200



5.7 Solare Warmwasserbereitung und Heizungsunterstützung mit Festbrennstoff-Kessel und Wärmeerzeuger Öl/Gas

5.7.1 Solaranlagenbeispiel mit Festbrennstoff-Kessel, Pufferspeicher und Frischwasserstation

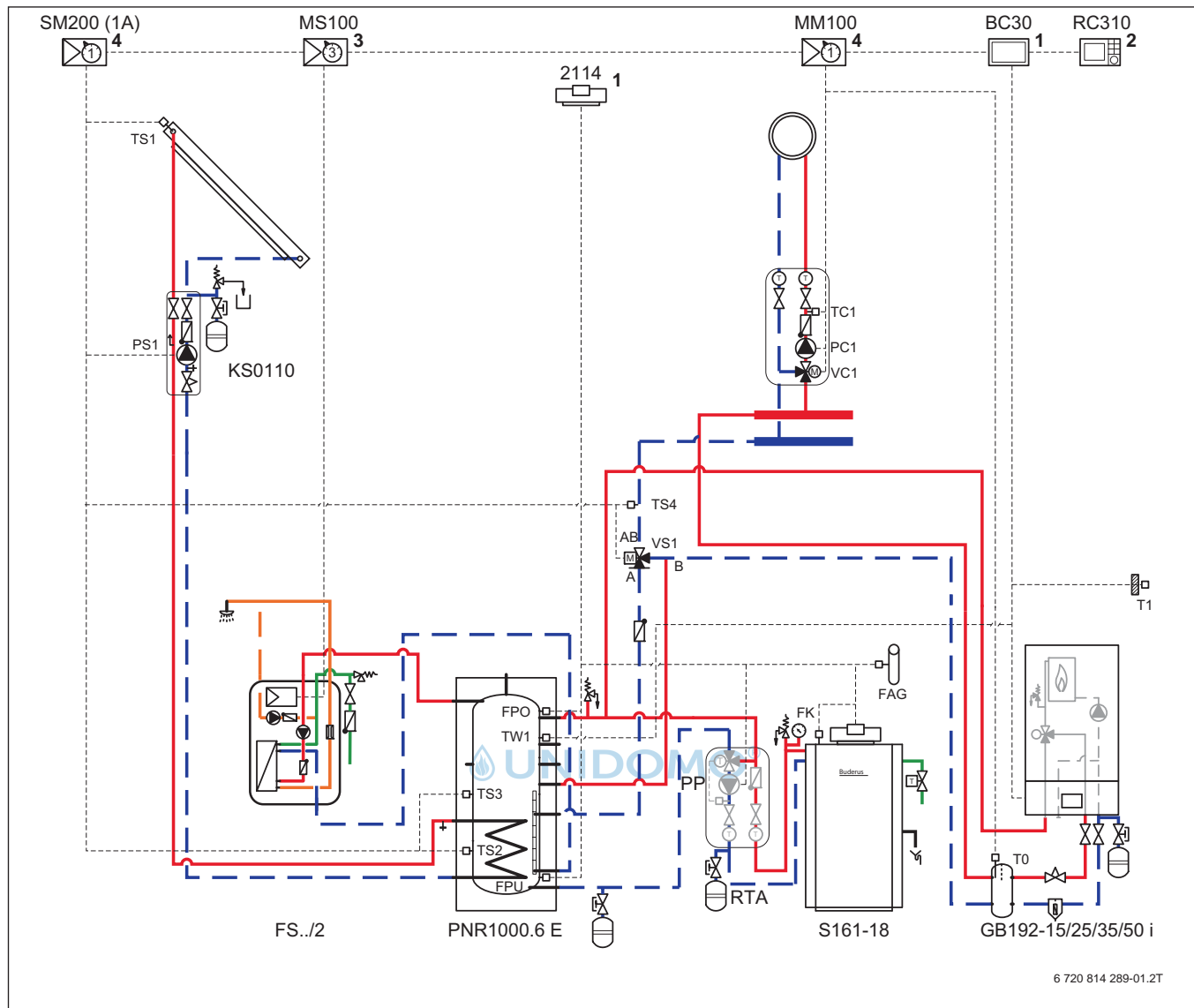


Bild 122 Schaltbild mit Kurzbeschreibung (Allgemeine Hinweise und Abkürzungsverzeichnis → Tabelle 46, Seite 84)

Position des Moduls:

- 1 Am Wärmeerzeuger
- 2 Am Wärmeerzeuger oder an der Wand
- 3 In der Station
- 4 In der Station oder an der Wand



Dieses Schaltbild ist nur eine schematische Darstellung und gibt einen unverbindlichen Hinweis auf eine mögliche hydraulische Schaltung.

- Die Sicherheitseinrichtungen nach den gültigen Normen und örtlichen Vorschriften ausführen.

Für jeden Kessel ist eine separate Abgasanlage erforderlich.

Solkreis: Der Pufferspeicher wird in Abhängigkeit von der Temperaturdifferenz zwischen TS1 und TS2 geladen.

Warmwasserbereitung: Die Warmwasserbereitung erfolgt im Durchfluss über die Frischwasserstation. Die integrierte Speicherladepumpe versorgt die Frischwasserstation mit Wärme aus dem Pufferspeicher. Der Pufferspeicher wird in Abhängigkeit vom Fühler TW1 bei Bedarf durch den Kessel erwärmt.

Heizkreis: Der Heizanlagenrücklauf wird in Abhängigkeit von einer positiven Temperaturdifferenz zwischen TS3 und TS4 durch den Pufferspeicher angehoben. Eine Anhebung auf die erforderliche Vorlauftemperatur erfolgt durch das Brennwertgerät und den Festbrennstoff-Kessel. Der Solarertrag wird bei Betrieb des Festbrennstoff-Kessels gemindert. Alle Heizkreise werden mit einem Mischer ausgeführt.

SM200 (1A)	Bezeichnung
PS1	Solarpumpe
TS1	Temperaturfühler Kollektorfeld
TS2	Temperaturfühler Solarspeicher unten
TS3	Temperaturfühler Speicher (Puffer-Bypass-Schaltung)
TS4	Temperaturfühler Rücklauf in den Speicher
VS1	Umschaltventil/Stellglied Puffer-Bypass-Schaltung

Tab. 53 Klemmenbezeichnungen und Komponenten am Modul SM200



5.7.2 Solaranlagenbeispiele mit Festbrennstoff-Kessel, bivalentem Speicher und Pufferspeicher

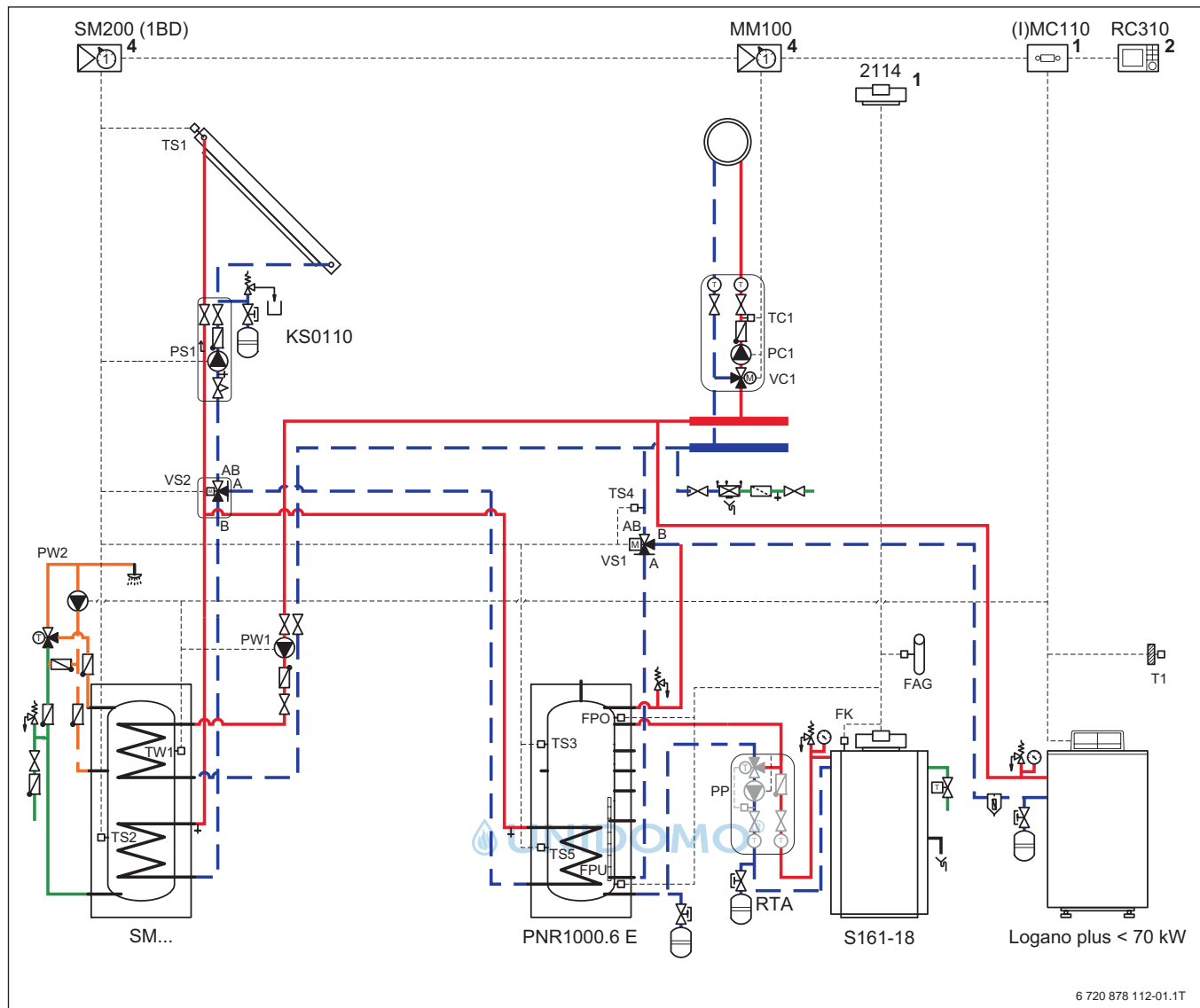


Bild 123 Schaltbild mit Kurzbeschreibung (Allgemeine Hinweise und Abkürzungsverzeichnis → Tabelle 46, Seite 84)

Position des Moduls:

- 1 Am Wärmeerzeuger
- 2 Am Wärmeerzeuger oder an der Wand
- 4 In der Station oder an der Wand



Dieses Schaltbild ist nur eine schematische Darstellung und gibt einen unverbindlichen Hinweis auf eine mögliche hydraulische Schaltung.

- Die Sicherheitseinrichtungen nach den gültigen Normen und örtlichen Vorschriften ausführen.

Für jeden Kessel ist eine separate Abgasanlage erforderlich.

Solkreis: Der erste Verbraucher (Speicher) wird in Abhängigkeit von der Temperaturdifferenz zwischen TS1 und TS2 geladen. Wenn dieser Speicher nicht mehr weiter geladen werden kann, wird der zweite Verbraucher (Speicher) in Abhängigkeit von der Temperaturdifferenz zwischen TS1 und TS2 geladen. In kurzen Abständen wird eine mögliche Beladung des bivalenten Speichers überprüft.

Heizkreis: Der Heizungsanlagenrücklauf wird in Abhängigkeit von einer positiven Temperaturdifferenz zwischen TS3 und TS4 durch den Solarpufferspeicher angehoben. Eine Anhebung auf die erforderliche Vorlauftemperatur erfolgt durch den Gas-/Öl-Gebläsekessel und den Festbrennstoff-Kessel. Der Solarertrag wird bei Betrieb des Festbrennstoff-Kessels gemindert. Alle Heizkreise werden mit einem Mischer ausgeführt.

Warmwasser-Nachheizung: Der Bereitschaftsteil des Solarspeichers wird in Abhängigkeit vom Temperaturfühler TW1 bei Bedarf vom Kessel nacherwärmt. Kleinanlage nach DVGW-Arbeitsblatt W 551.

SM200 (1AB)	SM200 (1BD)	Bezeichnung
PS1	PS1	Solarpumpe
TS1	TS1	Temperaturfühler Kollektorfeld
TS2	TS5	Temperaturfühler Solarspeicher 1 (Pufferspeicher)
TS5	TS2	Temperaturfühler Solarspeicher 2 (Warmwasserspeicher)
TS3	TS3	Temperaturfühler Speicher (Puffer-Bypass-Schaltung)
TS4	TS4	Temperaturfühler Rücklauf in den Speicher
VS1	VS1	Umschaltventil/Stellglied Puffer-Bypass-Schaltung
VS2	VS2	3-Wege-Umschaltventil/Stellglied Umschaltung

Tab. 54 Klemmenbezeichnungen und Komponenten am Modul SM200



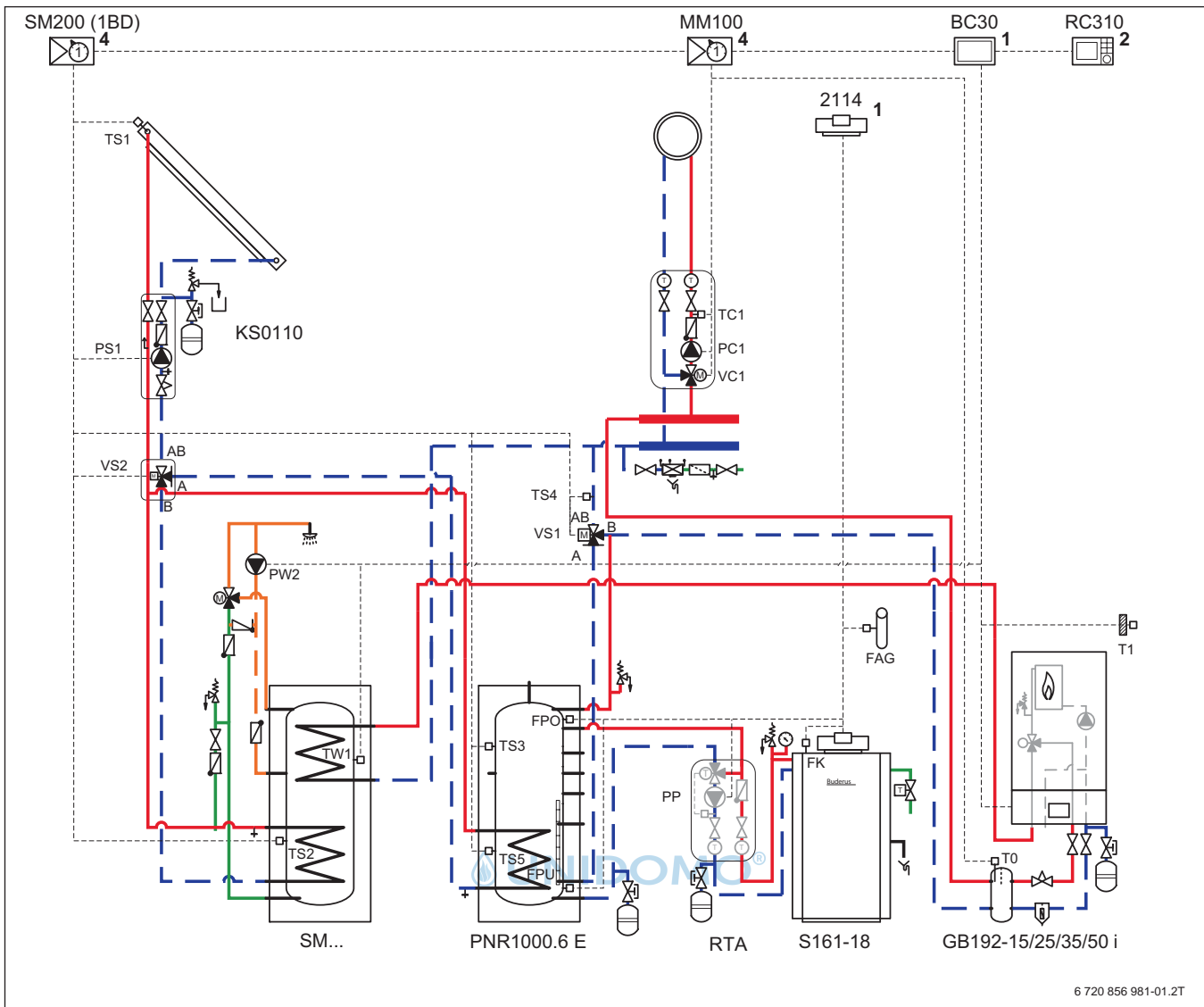


Bild 124 Schaltbild mit Kurzbeschreibung (Allgemeine Hinweise und Abkürzungsverzeichnis → Tabelle 46, Seite 84)

Position des Moduls:

- 1 Am Wärmeerzeuger
- 2 Am Wärmeerzeuger oder an der Wand
- 4 In der Station oder an der Wand



Dieses Schaltbild ist nur eine schematische Darstellung und gibt einen unverbindlichen Hinweis auf eine mögliche hydraulische Schaltung.

- Die Sicherheitseinrichtungen nach den gültigen Normen und örtlichen Vorschriften ausführen.

Für jeden Kessel ist eine separate Abgasanlage erforderlich. Wenn die dargestellte Hydraulik mit GB172 realisiert werden soll, sind Änderungen beim integrierten 3-Wege-Umschaltventil erforderlich.

Solarkreis: Der erste Verbraucher (Speicher) wird in Abhängigkeit von der Temperaturdifferenz zwischen TS1 und TS2 geladen. Wenn dieser Speicher nicht mehr weiter geladen werden kann, wird der zweite Verbraucher (Speicher) in Abhängigkeit von der Temperaturdifferenz zwischen TS1 und TS5 geladen. In kurzen Abständen wird eine mögliche Beladung des ersten Speichers überprüft.

Heizkreis: Der Heizungsanlagenrücklauf wird in Abhängigkeit von einer positiven Temperaturdifferenz zwischen TS3 und TS4 durch den Solarpufferspeicher angehoben. Eine Anhebung auf die erforderliche Vorlauftemperatur erfolgt durch das Brennwertgerät und den Festbrennstoff-Kessel. Der Solarertrag wird bei Betrieb des Festbrennstoff-Kessels gemindert. Alle Heizkreise werden mit einem Mischer ausgeführt.

Warmwasser-Nachheizung: Der Bereitschaftsteil des Solarspeichers wird in Abhängigkeit vom Temperaturfühler TW1 bei Bedarf vom Kessel nacherwärmt. Kleinanlage nach DVGW-Arbeitsblatt W 551.

SM200 (1AB)	SM200 (1BD)	Bezeichnung
PS1	PS1	Solarpumpe
TS1	TS1	Temperaturfühler Kollektorfeld
TS2	TS5	Temperaturfühler Solarspeicher 1 (Pufferspeicher)
TS5	TS2	Temperaturfühler Solarspeicher 2 (Warmwasserspeicher)
TS3	TS3	Temperaturfühler Speicher (Puffer-Bypass-Schaltung)
TS4	TS4	Temperaturfühler Rücklauf in den Speicher
VS1	VS1	Umschaltventil/Stellglied Puffer-Bypass-Schaltung
VS2	VS2	3-Wege-Umschaltventil/Stellglied Umschaltung

Tab. 55 Klemmenbezeichnungen und Komponenten am Modul SM200



5.8 Solare Schwimmbaderwärmung mit Warmwasserbereitung/Heizungsunterstützung

Solaranlagenbeispiel mit Kombispeicher P750 S und Wärmetauscher SWT

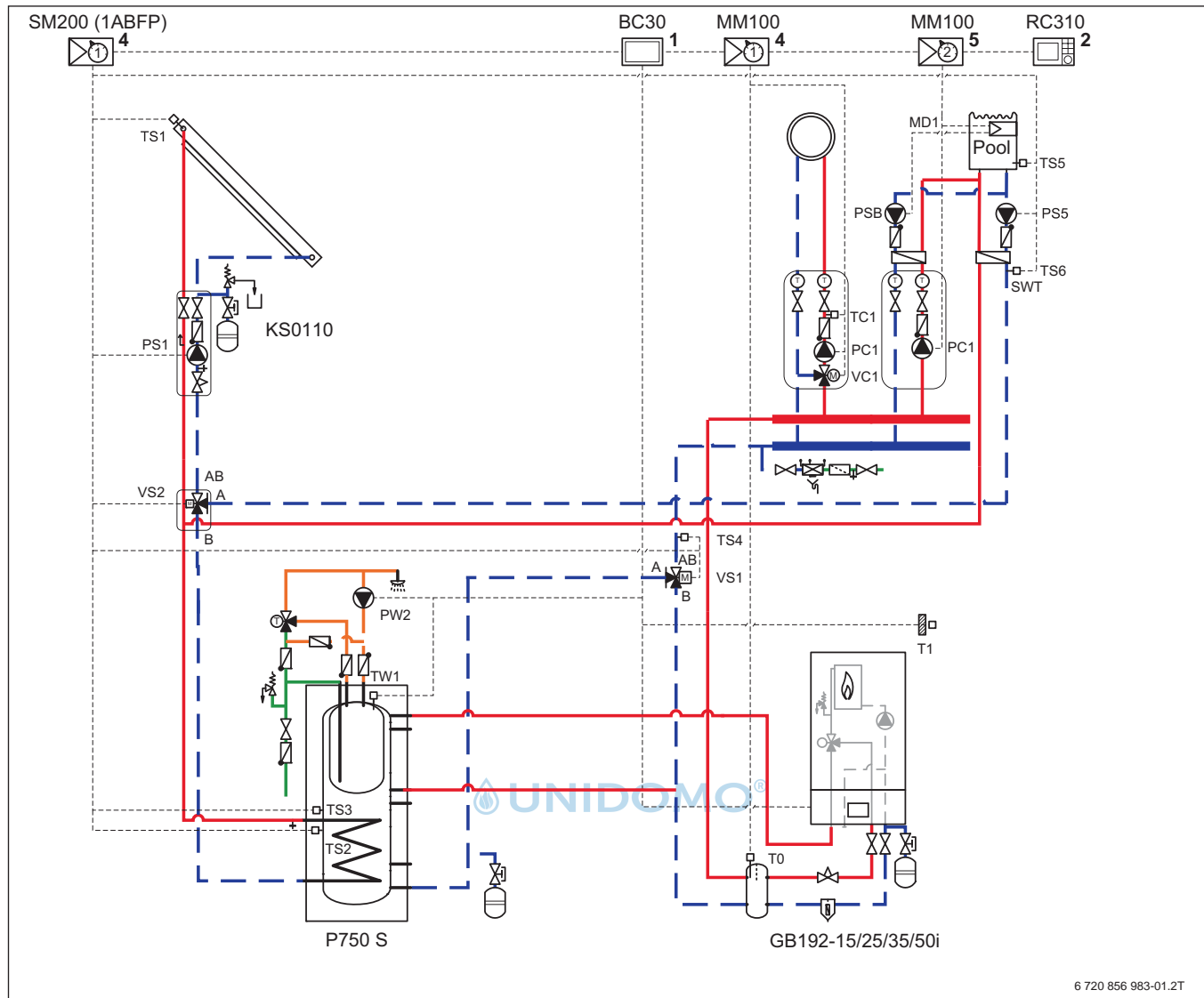


Bild 125 Schaltbild mit Kurzbeschreibung (Allgemeine Hinweise und Abkürzungsverzeichnis → Tabelle 46, Seite 84)

Position des Moduls:

- 1 Am Wärmeerzeuger
- 2 Am Wärmeerzeuger oder an der Wand
- 4 In der Station oder an der Wand
- 5 An der Wand



Dieses Schaltbild ist nur eine schematische Darstellung und gibt einen unverbindlichen Hinweis auf eine mögliche hydraulische Schaltung.

- Die Sicherheitseinrichtungen nach den gültigen Normen und örtlichen Vorschriften ausführen.

Solkreis: Der Kombispeicher wird in Abhängigkeit von der Temperaturdifferenz zwischen TS1 und TS2 geladen. Wenn der Kombispeicher nicht weiter geladen werden kann, wird der zweite Verbraucher (Schwimmbad) über den Schwimmbad-Wärmetauscher SWT in Abhängigkeit von der Temperaturdifferenz zwischen TS1 und TS5 geladen. Die Pumpe PS5 wird eingeschaltet, wenn die Einschalt-Temperaturdifferenz zwischen TS5 und TS6 erreicht ist. In kurzen Abständen wird eine mögliche Beladung des Kombispeichers überprüft.

Heizkreis: Der Heizungsanlagenrücklauf wird in Abhängigkeit von einer positiven Temperaturdifferenz zwischen TS3 und TS4 durch den Kombispeicher angehoben. Eine Anhebung auf die erforderliche Vorlauf-Temperatur erfolgt durch das Brennwertgerät. Alle Heizkreise werden mit einem Mischer ausgeführt.

Warmwasser-Nachheizung: Der Bereitschaftsteil des Solarspeichers wird in Abhängigkeit vom Temperaturfühler TW1 bei Bedarf vom Brennwertgerät nach-erwärmt.

Kleinanlage nach DVGW-Arbeitsblatt W 551.

Schwimmbad-Nachheizung: Das Brennwertgerät heizt das Schwimmbad über einen separaten Heizkreis mit Wärmetauscher nach.

Die Wärmeanforderung erfolgt über den Kontakt MD1 am Heizkreismodul MM100.

SM200 (1ABFP)	Bezeichnung
PS1	Solarpumpe
PS5	Wärmetauscher (Sekundärkreispumpe)
TS1	Temperaturfühler Kollektorfeld
TS2	Temperaturfühler Solarspeicher
TS3	Temperaturfühler Speicher (Puffer-Bypass-Schaltung)
TS4	Temperaturfühler Rücklauf in den Speicher
TS5	Temperaturfühler Schwimmbad
TS6	Temperaturfühler am Wärmetauscher (primär)
VS1	Umschaltventil / Stellglied Puffer-Bypass-Schaltung
VS2	3-Wege-Umschaltventil / Stellglied Umschaltung

Tab. 56 Klemmenbezeichnungen und Komponenten am Modul SM200



6 Auslegung

6.1 Auslegungsgrundsätze

6.1.1 Solare Warmwasserbereitung

Thermische Solaranlagen werden am häufigsten zur Warmwasserbereitung eingesetzt.

- ▶ Im Einzelfall prüfen, ob es möglich ist, eine bereits vorhandene Heizungsanlage mit einer thermischen Solaranlage zu kombinieren

Die konventionelle Wärmequelle muss unabhängig von der Solaranlage den Warmwasserbedarf in einem Gebäude decken können. Auch in Schlechtwetterperioden besteht ein entsprechender Komfortbedarf, der zuverlässig abzudecken ist.

Bei Solaranlagen zur Warmwasserbereitung in Ein- und Zweifamilienhäusern wird in der Regel eine solare Deckungsrate von 50 % ... 60 % angestrebt. Wenn die zur Verfügung stehenden Verbrauchswerte nicht sicher sind, ist eine Dimensionierung unterhalb 50 % sinnvoll. Bei Mehrfamilienhäusern sind auch geringere solare Deckungsraten sinnvoll.

6.1.2 Solare Warmwasserbereitung und Heizungsunterstützung

Thermische Solarsysteme lassen sich auch als Kombianlagen zur Warmwasserbereitung und Heizungsunterstützung auslegen. Auch die solare Schwimmbaderwärmung in Kombination mit Warmwasserbereitung und Heizungsunterstützung ist möglich.

Da in den Übergangszeiten die Heizkreise mit relativ niedrigen Vorlauftemperaturen betrieben werden, spielt die Art der Wärmeverteilung für die Effektivität der Heizungsanlage nur eine untergeordnete Rolle. So kann eine Solaranlage zur Heizungsunterstützung sowohl in Verbindung mit Fußbodenheizung als auch mit Heizkörpern realisiert werden.

Für die Solaranlagen zur Warmwasserbereitung kombiniert mit Heizungsunterstützung liegt die anzustrebende solare Deckungsrate zwischen 15 % und 35 % des Gesamt-Jahreswärmebedarfs für Warmwasser und Heizung. Die erreichbare solare Deckungsrate ist stark vom Gebäudewärmebedarf abhängig. Als Solarkollektoren für Anlagen zur Heizungsunterstützung empfehlen wir wegen der hohen Leistungsfähigkeit und des dynamischen Ansprechverhaltens besonders die Hochleistungs-Flachkollektoren Logasol SKT1.0 sowie den Vakuumröhrenkollektor Logasol SKR10 CPC.

6.1.3 Auslegung mit Computersimulation

Die Solaranlage mit einer Computersimulation auszu-legen ist immer sinnvoll, besonders in folgenden Fällen:

- Bei ersten Abschätzungen über den zu erwartenden solaren Ertrag und damit den Nutzen der Solaranlage
- Bei deutlicher Abweichung von den Berechnungsgrundlagen der Auslegungsdiagramme (→ Kapitel 6.2.1, Seite 107) **und**
- Beim Nachweis zur Erfüllung gesetzlicher Vorgaben (z. B. EEWärmeG) oder zum Erlangen von Förderungen (z. B. BAFA)

Die richtige Dimensionierung und damit auch die Realitätsnähe einer Simulation hängt im Wesentlichen von der Genauigkeit der Informationen über den tatsächlichen Warmwasserbedarf ab.

Wichtig sind folgende Werte:

- Solltemperatur und Warmwasserbedarf pro Tag
- Tages- und Wochenprofil des Warmwasserbedarfs
- Jahreszeitlicher Einfluss auf den Warmwasserbedarf (z. B. Campingplatz)
- Vorhandene Technik zur Warmwasserbereitung (bei Erweiterung einer bestehenden Heizungsanlage)
- Zirkulationsverluste
- Wärmebedarf des Gebäudes (für Solaranlagen mit Heizungsunterstützung)
- Standort, Ausrichtung und Neigung der Kollektoren

Gut geeignet für die Berechnung von Solaranlagen zur Warmwasserbereitung sind z. B. die Simulationsprogramme GetSolar oder T*SOL. Simulationsprogramme erfordern es, Verbrauchswerte und Anlagenhydrauliken vorzugeben. Die Größen von Kollektorfläche und Speicher werden vom Auslegungsassistenten des Simulationsprogramms vorgeschlagen oder müssen selbst dimensioniert werden.

Grundsätzlich empfehlen wir Angaben zum Verbrauch zu hinterfragen, Literaturwerte helfen oft wenig.

Für die meisten Simulationsprogramme ist eine Vor-dimensionierung von Kollektorfeld und Solarspeicher erforderlich (→ Seite 107). Die Annäherung an das gewünschte Leistungsergebnis erfolgt schrittweise. Die Programme GetSolar sowie T*SOL können Solaranlagen simulieren und speichern die Ergebnisse wie Temperaturen, Energien, Nutzungsgrade und solare Deckungsraten in einer Datei. Sie lassen sich am Bildschirm in vielfältiger Weise darstellen und können für eine weitere Auswertung ausgedruckt werden.

6.2 Auslegung von Kollektorfeldgröße und Solarspeicher

6.2.1 Solaranlagen zur Warmwasserbereitung in Ein- und Zweifamilienhäusern

Kollektoranzahl

Für die Auslegung einer kleinen Solaranlage zur Warmwasserbereitung kann auf Erfahrungswerte aus Ein- und Zweifamilienwohnhäusern zurückgegriffen werden.

Auf die optimale Auslegung von Kollektorfeldgröße, Speicher und Solarstation für Solarkollektoranlagen zur Warmwasserbereitung haben folgende Faktoren Einfluss:

- Standort
- Dachneigung (Kollektorneigungswinkel)
- Dachausrichtung (Kollektorausrichtung nach Süden)
- Warmwasser-Verbrauchsprofil
- ▶ Zapftemperatur entsprechend der vorhandenen oder geplanten sanitären Ausstattung berücksichtigen.
- ▶ Sich grundlegend nach der bekannten Anzahl von Personen und dem Durchschnittsverbrauch pro Person und Tag richten.

Ideal sind Informationen über spezielle Zapfgewohnheiten und Komfortansprüche.

Berechnungsgrundlagen

Die Diagramme in Bild 126 ... Bild 129, Seite 107 basieren auf einer Beispielrechnung mit folgenden Anlagenparametern:

- Logasol SKT1.0:
bivalenter Thermosiphonspeicher Logalux SL300 (für mehr als 3 Kollektoren: Logalux SL400)
- Logasol SKN4.0:
bivalenter Speicher Logalux SM(S)290 oder SM300 (für mehr als 3 Kollektoren: Logalux SM(S)400)
- Logasol SKR10 CPC/SKR5:
bivalenter Thermosiphonspeicher Logalux SL300 (für mehr als 8 Kollektoren: Logalux SL400)
- Dachausrichtung nach Süden (Korrekturfaktor → Seite 109 ff.)
- Dachneigung 45° bei Logasol SKN4.0, SKT1.0 und Logasol SKR10 CPC (Korrekturfaktor → Seite 109 ff.)
- Dachneigung 0° bei Logasol SKR5 (liegende Installation auf Flachdach)
- Standort Würzburg
- Zapftemperatur 45 °C

Bei Bestimmung der Kollektor- oder Röhrenanzahl nach den Diagrammen in Bild 126 ... Bild 129, Seite 107 ergibt sich eine solare Deckungsrate von ca. 60 %.

Beispiel

- Gegeben
 - 4-Personen-Haushalt mit 200 l Warmwasserbedarf pro Tag
 - Solaranlage nur zur Warmwasserbereitung
- Gesucht
 - Anzahl der benötigten Kollektoren
- Ergebnis
 - Nach Diagramm in Bild 126, Kurve b, sind 2 Flachkollektoren Logasol SKT1.0 erforderlich.

Logasol SKT1.0

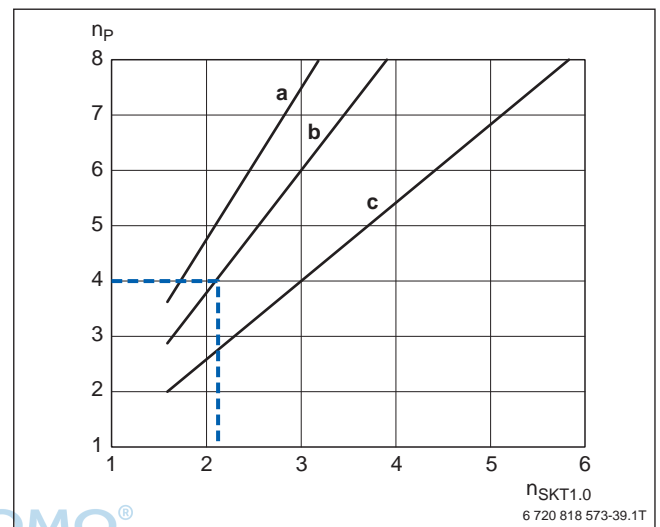


Bild 126 Diagramm zur überschlägigen Bestimmung der Kollektoranzahl Logasol SKT1.0 zur Warmwasserbereitung (Beispiel hervorgehoben)

$n_{SKT1.0}$ Anzahl der Kollektoren

n_p Anzahl der Personen

Kurven für Warmwasserbedarf:

a Niedrig (< 40 l pro Person und Tag)

b Durchschnittlich (50 l pro Person und Tag)

c Hoch (75 l pro Person und Tag)

Logasol SKN4.0

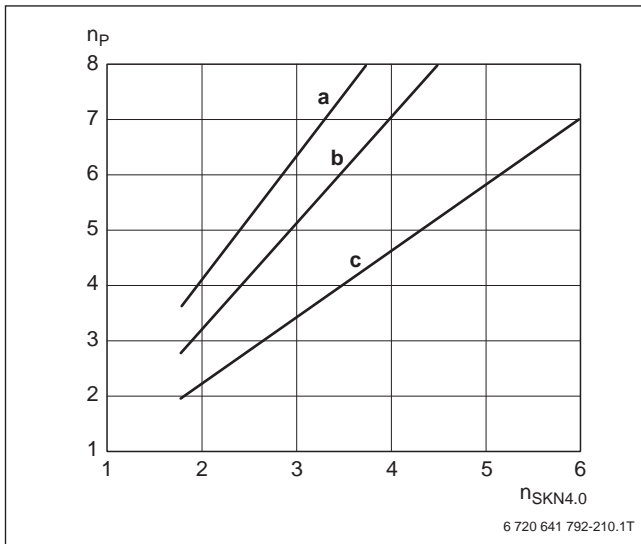


Bild 127 Diagramm zur überschlägigen Bestimmung der Kollektoranzahl Logasol SKN4.0 zur Warmwasserbereitung

$n_{SKN4.0}$ Anzahl der Kollektoren
 n_P Anzahl der Personen

Kurven für Warmwasserbedarf:

- a Niedrig (< 40 l pro Person und Tag)
- b Durchschnittlich (50 l pro Person und Tag)
- c Hoch (75 l pro Person und Tag)

Logasol SKR10 CPC

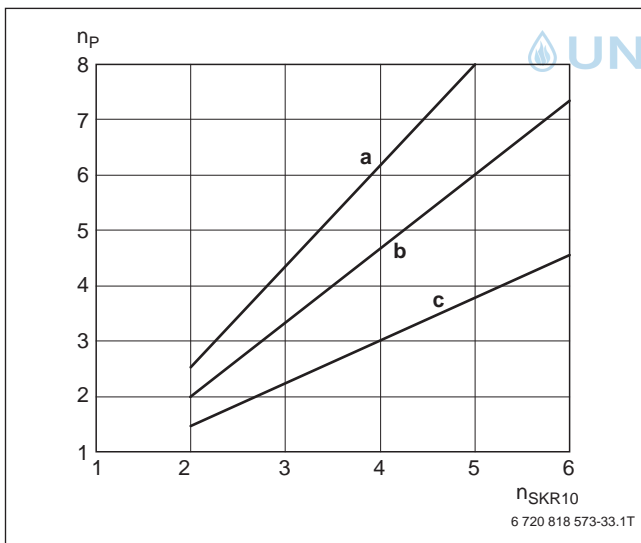


Bild 128 Diagramm zur überschlägigen Bestimmung der Kollektoranzahl Logasol SKR10 CPC zur Warmwasserbereitung

n_{SKR10} Anzahl der Kollektoren
 n_P Anzahl der Personen

Kurven für Warmwasserbedarf:

- a Niedrig (< 40 l pro Person und Tag)
- b Durchschnittlich (50 l pro Person und Tag)
- c Hoch (75 l pro Person und Tag)

Logasol SKR5

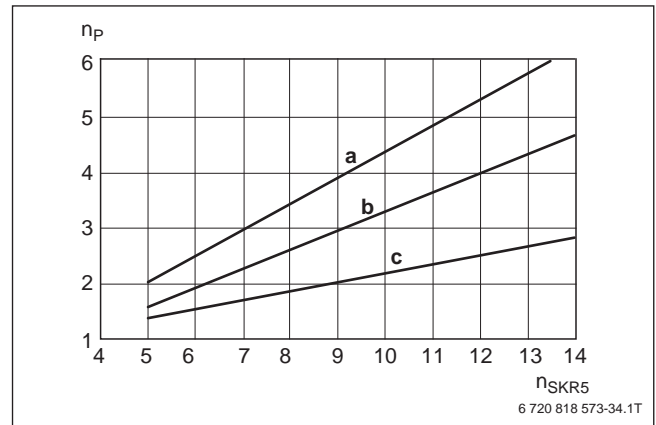


Bild 129 Diagramm zur überschlägigen Bestimmung der Kollektoranzahl Logasol SKR5 zur Warmwasserbereitung

n_{SKR5} Anzahl der Kollektoren
 n_P Anzahl der Personen

Kurven für Warmwasserbedarf:

- a Niedrig (< 40 l pro Person und Tag)
- b Durchschnittlich (50 l pro Person und Tag)
- c Hoch (75 l pro Person und Tag)



Einfluss von Ausrichtung und Neigung der Kollektoren auf den Solarertrag

Optimaler Neigungswinkel für Kollektoren

Der optimale Neigungswinkel hängt von der Verwendung der Solaranlage ab. Die kleineren optimalen Neigungswinkel für Warmwasserbereitung und Schwimmbadbeheizung berücksichtigen den höheren Sonnenstand im Sommer. Die größeren optimalen Neigungswinkel für Heizungsunterstützung sind auf den niedrigeren Sonnenstand in der Übergangszeit ausgelegt.

Verwendung der Solarwärme für	Optimaler Neigungswinkel der Kollektoren
Warmwasser (+ Schwimmbad)	30° ... 45°
Warmwasser + Raumbeheizung (+ Schwimmbad)	40° ... 50°

Tab. 57 Neigungswinkel der Kollektoren in Abhängigkeit von der Verwendung der Solaranlage

Die Ausrichtung nach der Himmelsrichtung und der Neigungswinkel der Solarkollektoren haben Einfluss auf die thermische Energie, die ein Kollektorfeld liefert. Das

Ausrichten des Kollektorfelds nach Süden mit einer Abweichung von bis zu 10° nach Westen oder Osten und einem Neigungswinkel von 35° ... 45° ist die Voraussetzung für maximalen Solarenergieertrag bei solarer Warmwasserbereitung. Bei Solaranlagen, die zusätzlich die Heizung unterstützen, ist der optimale Neigungswinkel steiler und hängt von der Ausrichtung des Kollektorfelds ab.

Wenn die Kollektorfeldausrichtung nach Westen oder Osten abweicht, treffen die Sonnenstrahlen nicht mehr optimal auf die Absorberfläche. Das führt zu einer Minderleistung des Kollektorfelds.

Gemäß Tabelle 58 und Tabelle 59, Seite 109 sowie Tabelle 61 und Tabelle 62, Seite 113 ergibt sich bei jeder Abweichung des Kollektorfelds von der südlichen Himmelsrichtung in Abhängigkeit vom Neigungswinkel ein Korrekturfaktor. Um den gleichen Energiegewinn wie bei direkter Südausrichtung zu erzielen, muss die unter Idealbedingungen bestimmte Brutto-Kollektorfläche mit diesem Korrekturfaktor multipliziert werden.

Korrekturfaktoren für Solarkollektoren Logasol SKN4.0 und SKT1.0 bei Warmwasserbereitung

Neigungswinkel	Korrekturfaktoren bei Abweichung der Kollektorausrichtung von der südlichen Himmelsrichtung												
	Abweichung nach Westen um						Süden	Abweichung nach Osten um					
	90°	75°	60°	45°	30°	15°	0°	-15°	-30°	-45°	-60°	-75°	-90°
65°	1,39	1,27	1,18	1,13	1,09	1,07	1,07	1,09	1,12	1,17	1,25	1,35	1,48
60°	1,34	1,23	1,15	1,10	1,06	1,05	1,04	1,06	1,08	1,14	1,20	1,30	1,43
50°	1,27	1,18	1,11	1,06	1,03	1,01	1,01	1,02	1,05	1,09	1,15	1,23	1,35
45°	1,25	1,17	1,10	1,05	1,02	1,00	1,00	1,01	1,04	1,08	1,13	1,21	1,31
40°	1,23	1,15	1,09	1,04	1,02	1,00	1,00	1,01	1,03	1,07	1,12	1,19	1,29
30°	1,20	1,14	1,09	1,05	1,03	1,01	1,01	1,02	1,04	1,06	1,11	1,17	1,24
25°	1,19	1,14	1,09	1,06	1,04	1,02	1,02	1,03	1,04	1,07	1,11	1,16	1,23
20°	1,19	1,14	1,10	1,07	1,05	1,04	1,04	1,04	1,06	1,08	1,11	1,16	1,21
15°	1,18	1,14	1,11	1,09	1,07	1,06	1,06	1,07	1,08	1,10	1,13	1,16	1,20
10°	1,18	1,15	1,13	1,11	1,10	1,09	1,09	1,10	1,11	1,12	1,14	1,17	1,19
5°	1,18	1,17	1,15	1,15	1,14	1,14	1,14	1,14	1,14	1,15	1,16	1,17	1,19

Tab. 58 Korrekturfaktoren bei Südabweichung der Solarkollektoren Logasol SKN4.0 und SKT1.0 für verschiedene Neigungswinkel

Korrekturfaktoren für Vakuumröhrenkollektoren Logasol SKR10 CPC bei Warmwasserbereitung

Neigungswinkel	Korrekturfaktoren bei Abweichung der Kollektorausrichtung von der südlichen Himmelsrichtung												
	Abweichung nach Westen um						Süden	Abweichung nach Osten um					
	90°	75°	60°	45°	30°	15°	0°	-15°	-30°	-45°	-60°	-75°	-90°
90°	1,75	1,60	1,51	1,44	1,40	1,39	1,40	1,41	1,42	1,47	1,54	1,65	1,78
80°	1,57	1,44	1,35	1,28	1,24	1,23	1,23	1,23	1,26	1,31	1,38	1,47	1,60
70°	1,44	1,33	1,24	1,20	1,14	1,12	1,11	1,12	1,15	1,20	1,26	1,36	1,47
60°	1,34	1,24	1,16	1,11	1,08	1,05	1,05	1,06	1,08	1,13	1,19	1,27	1,37
50°	1,28	1,19	1,12	1,07	1,04	1,02	1,01	1,02	1,05	1,08	1,14	1,21	1,30
45°	1,25	1,16	1,10	1,06	1,03	1,01	1,00	1,01	1,03	1,07	1,12	1,19	1,27
40°	1,23	1,15	1,09	1,05	1,02	1,00	1,00	1,01	1,03	1,06	1,11	1,17	1,24
30°	1,19	1,13	1,09	1,05	1,02	1,01	1,01	1,01	1,03	1,06	1,10	1,15	1,21
25°	1,18	1,13	1,09	1,06	1,04	1,02	1,02	1,02	1,04	1,06	1,10	1,14	1,19

Tab. 59 Korrekturfaktoren bei Südabweichung der Vakuumröhrenkollektoren Logasol SKR10 CPC für verschiedene Neigungswinkel

Beispiel für Warmwasserbereitung

- Gegeben
 - 4-Personen-Haushalt mit 200 l Warmwasserbedarf pro Tag
 - Neigungswinkel 25° bei Auf- oder Indachmontage von Solarkollektoren Logasol SKT1.0
 - Abweichung nach Westen 60°
- Ablesen
 - 1,6 Kollektoren Logasol SKT1.0 (→ Bild 126, Seite 107)
 - Korrekturfaktor 1,09 (→ Tabelle 58, Seite 109)
 - Die Berechnung ergibt: $1,6 \times 1,09 \approx 2,0$
- Ergebnis
 - Um den gleichen Energiegewinn wie bei direkter Südausrichtung zu erzielen, werden 2 Solarkollektoren Logasol SKT1.0 eingeplant.

Speicherauswahl

Für die optimale Funktion einer Solaranlage ist ein geeignetes Verhältnis zwischen der Kollektorfeldleistung (Größe des Kollektorfelds) und der Speicherkapazität (Speichervolumen) erforderlich. Abhängig von der Speicherkapazität ist die Größe des Kollektorfelds begrenzt (→ Tabelle 60).

Grundsätzlich empfehlen wir Solaranlagen zur Warmwasserbereitung im Einfamilienhaus möglichst mit einem bivalenten Speicher zu betreiben. Ein bivalenter Solarspeicher hat einen Solar-Wärmetauscher und einen Wärmetauscher zur Nachheizung über einen Kessel. Bei diesem Konzept dient der obere Teil des Speichers als Bereitschaftsteil. Dies muss bei der Speicherauswahl berücksichtigt werden.

Nur bei einem größeren Warmwasserbedarf, der nicht mehr mit einem bivalenten Speicher abgedeckt werden kann, ist eine Speicher-Reihenschaltung sinnvoll. Bei diesen Anlagen wird vor einem konventionellen Speicher ein monovalenter Speicher zur Einkopplung der Solarwärme installiert. Der konventionelle Speicher muss den Warmwasserbedarf vollständig abdecken können. Der Solarspeicher kann daher etwas kleiner dimensioniert werden.

Dieses Konzept ist auch für die nachträgliche Integration einer Solaranlage in eine konventionelle Heizungsanlage geeignet. Aus energetischen und wirtschaftlichen Gründen empfehlen wir jedoch immer den Einsatz eines bivalenten Speichers zu prüfen.

Daumenregel

In der Praxis hat sich der 2-fache Tagesbedarf als Speichervolumen bewährt. Die Tabelle 60 zeigt Richtwerte zur Auswahl des Warmwasserspeichers in Abhängigkeit vom Warmwasserbedarf pro Tag und Personenanzahl. Es wird dabei von einer Speichertemperatur von 60 °C und einer Zapftemperatur von 45 °C ausgegangen.

Bei einer Mehr-Speicher-Anlage empfehlen wir, dass die bevorratete Warmwassermenge den 2-fachen Tagesbedarf bei einem Entnahmegrad von 85 % decken kann.

Für den Einsatz von Speichern in Solaranlagen empfehlen wir Kollektorfläche und Wärmetauscherfläche in folgendem Verhältnis:

- 0,25 m² Rippenrohrwärmetauscher für 1 m² Kollektorfläche
- 0,2 m² Glattrohr-Wärmetauscher für 1 m² Kollektorfläche



Speicher Logalux	Warmwasserbedarf pro Tag ¹⁾ [l]	Personenzahl bei Warmwasserbedarf pro Person und Tag von			Speicherinhalt [l]	Kollektoranzahl ²⁾ Logasol SKN4.0/SKT1.0	Kollektoranzahl Logasol SKR10 CPC	Kollektoranzahl Logasol SKR5
		40 l Niedrig	50 l Durchschnitt	75 l Hoch				
SM290 SM300 SMS290 ESM300 ESMS300	bis 200/250	ca. 5 ... 6	ca. 4 ... 5	ca. 3	290	2 ... 3	4 ... 5	8 ... 10
SMH390	bis 250/300	ca. 6 ... 8	ca. 5 ... 6	ca. 3 ... 4	343	2 ... 4	5 ... 7	10 ... 14
SM400 SMS400	bis 250/300	ca. 6 ... 8	ca. 5 ... 6	ca. 3 ... 4	371	2 ... 4	5 ... 7	10 ... 14
SMH490	bis 300/400	ca. 8 ... 10	ca. 6 ... 8	ca. 4 ... 5	419	3 ... 5	6 ... 9	12 ... 18
SM500	bis 300/400	ca. 8 ... 10	ca. 6 ... 8	ca. 4 ... 5	500	3 ... 5	6 ... 9	12 ... 18
SL300	bis 200/250	ca. 5 ... 6	ca. 4 ... 5	ca. 3	290	2 ... 3	4 ... 5	8 ... 10
SL400	bis 250/300	ca. 6 ... 8	ca. 5 ... 6	ca. 3 ... 4	380	2 ... 4	5 ... 7	10 ... 14

Tab. 60 Richtwerte zur Auswahl des Warmwasserspeichers

1) Bei einer Speichertemperatur von 60 °C und Zapftemperatur 45 °C

2) Auslegung der Kollektoranzahl → Seite 107

6.2.2 Solaranlagen zur Warmwasserbereitung und Heizungsunterstützung in Ein- und Zweifamilienhäusern

Kollektoranzahl

Die Auslegung des Kollektorfelds für eine Solaranlage zur Warmwasserbereitung und Heizungsunterstützung ist direkt abhängig vom Wärmebedarf des Gebäudes und der gewünschten solaren Deckungsrate. Es wird in der Heizperiode generell nur eine Teildeckung erreicht.

Für die Warmwasserbereitung ist in den Diagrammen in Bild 130 ... Bild 132 der mittlere Warmwasserbedarf eines 4-Personen-Haushalts mit 50 l pro Person und Tag angenommen worden.

Berechnungsgrundlagen

Die Diagramme in Bild 130 ... Bild 132 basieren auf einer Beispielrechnung mit folgenden Anlagenparametern:

- Pufferspeicher 750 Liter (Pufferspeicher 1000 Liter ab 6 Flachkollektoren SKN/SKT bzw. ab 10 SKR)
- Warmwasserbereitung mit Frischwasserstation
- 4-Personen-Haushalt mit 200 l Warmwasserbedarf pro Tag
- Dachausrichtung nach Süden
- Dachneigung 45°
- Standort Potsdam
- Niedertemperaturheizung mit $\vartheta_V = 40\text{ °C}$, $\vartheta_R = 30\text{ °C}$
- Zapftemperatur 45 °C

Beispiel

- Gegeben
 - 4-Personen-Haushalt mit 200 l Warmwasserbedarf pro Tag
 - Solaranlage zur Warmwasserbereitung und Heizungsunterstützung für Fußbodenheizung
 - Wärmebedarf 8 kW
 - Gewünschte Deckung 25 %
- Gesucht
 - Anzahl der benötigten Kollektoren
- Ergebnis
 - Nach Diagramm in Bild 130, Kurve c, sind 6 Hochleistungs-Flachkollektoren Logasol SKT1.0 erforderlich.

Logasol SKT1.0

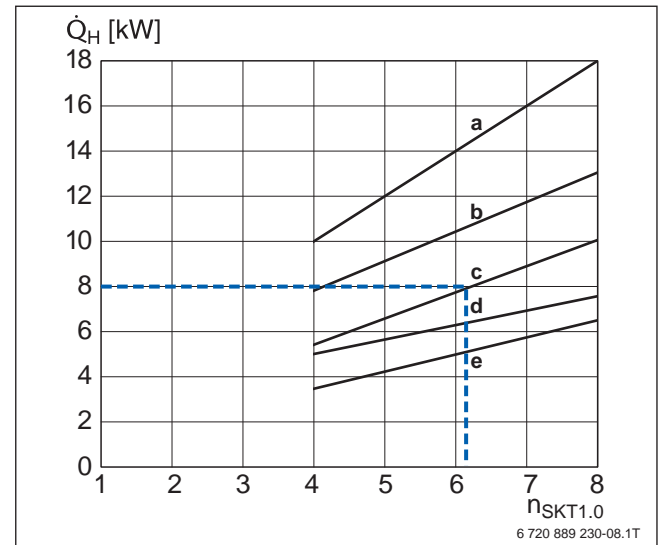


Bild 130 Diagramm zur überschlägigen Bestimmung der Kollektoranzahl Logasol SKT1.0 für Warmwasserbereitung und Heizungsunterstützung (Beispiel hervorgehoben)

$n_{SKT1.0}$ Anzahl der Kollektoren

\dot{Q}_H Wärmebedarf des Gebäudes

Kurven für solare Deckungsrate des Gesamt-Jahreswärmeverbrauchs für Warmwasserbereitung und Heizung:

- a Rund 15 % solare Deckungsrate
- b Rund 20 % solare Deckungsrate
- c Rund 25 % solare Deckungsrate
- d Rund 30 % solare Deckungsrate
- e Rund 35 % solare Deckungsrate

Logasol SKN4.0

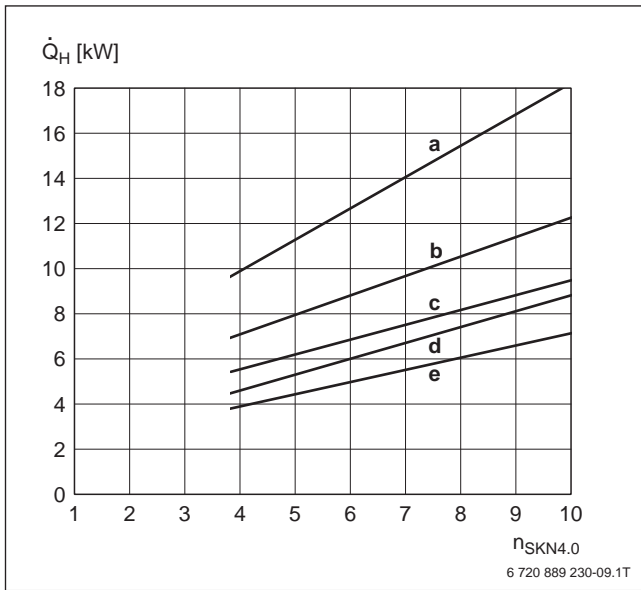


Bild 131 Diagramm zur überschlägigen Bestimmung der Kollektoranzahl Logasol SKN4.0 für Warmwasserbereitung und Heizungsunterstützung

$n_{SKN4.0}$ Anzahl der Kollektoren
 \dot{Q}_H Wärmebedarf des Gebäudes

Kurven für solare Deckungsrate des Gesamt-Jahreswärmeverbrauchs für Warmwasserbereitung und Heizung:

- a Rund 15 % solare Deckungsrate
- b Rund 20 % solare Deckungsrate
- c Rund 25 % solare Deckungsrate
- d Rund 30 % solare Deckungsrate
- e Rund 35 % solare Deckungsrate

Logasol SKR10 CPC

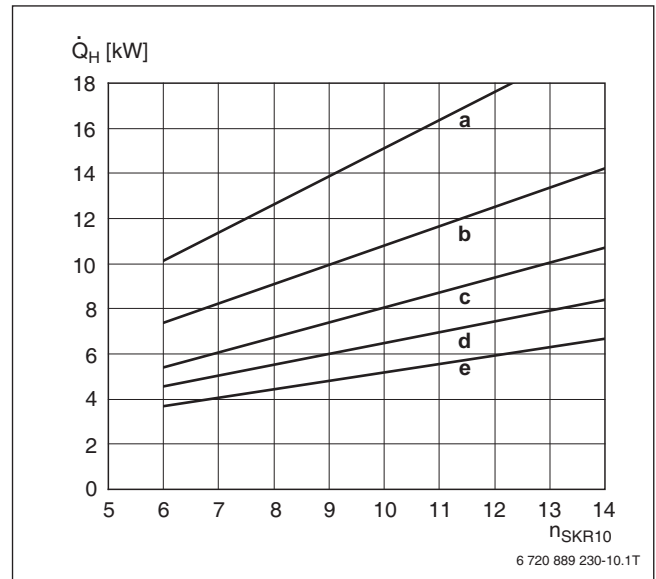


Bild 132 Diagramm zur überschlägigen Bestimmung der Anzahl Logasol SKR10 CPC für Warmwasserbereitung und Heizungsunterstützung

n_{SKR10} Anzahl der Kollektoren
 \dot{Q}_H Wärmebedarf des Gebäudes

Kurven für solare Deckungsrate des Gesamt-Jahreswärmeverbrauchs für Warmwasserbereitung und Heizung:

- a Rund 15 % solare Deckungsrate
- b Rund 20 % solare Deckungsrate
- c Rund 25 % solare Deckungsrate
- d Rund 30 % solare Deckungsrate
- e Rund 35 % solare Deckungsrate



Korrekturfaktoren für Solarkollektoren Logasol SKN4.0 und SKT1.0 bei Warmwasserbereitung und Heizungsunterstützung

Neigungswinkel	Korrekturfaktoren bei Abweichung der Kollektorausrichtung von der südlichen Himmelsrichtung												
	Abweichung nach Westen um						Süden	Abweichung nach Osten um					
	90°	75°	60°	45°	30°	15°	0°	-15°	-30°	-45°	-60°	-75°	-90°
65°	1,49	1,33	1,21	1,14	1,09	1,06	1,06	1,07	1,10	1,16	1,26	1,39	1,57
60°	1,44	1,30	1,19	1,11	1,06	1,04	1,03	1,04	1,07	1,14	1,22	1,35	1,52
50°	1,37	1,24	1,15	1,08	1,03	1,01	1,00	1,01	1,05	1,10	1,18	1,29	1,44
45°	1,34	1,23	1,14	1,07	1,03	1,00	1,00	1,01	1,04	1,09	1,16	1,27	1,40
40°	1,32	1,22	1,13	1,07	1,03	1,01	1,00	1,01	1,04	1,09	1,16	1,25	1,37
30°	1,30	1,21	1,14	1,09	1,05	1,04	1,03	1,04	1,06	1,10	1,16	1,24	1,34
25°	1,29	1,21	1,15	1,11	1,07	1,06	1,05	1,06	1,08	1,12	1,17	1,24	1,32
20°	1,29	1,22	1,17	1,13	1,10	1,09	1,08	1,09	1,11	1,14	1,18	1,24	1,31
15°	1,28	1,23	1,19	1,16	1,13	1,12	1,12	1,12	1,14	1,16	1,20	1,25	1,30
10°	1,28	1,25	1,22	1,19	1,18	1,16	1,16	1,17	1,18	1,20	1,22	1,26	1,30
5°	1,28	1,27	1,25	1,23	1,22	1,22	1,22	1,22	1,23	1,24	1,26	1,27	1,29

Tab. 61 Korrekturfaktoren bei Südabweichung der Solarkollektoren Logasol SKN4.0 und SKT1.0 für verschiedene Neigungswinkel

Korrekturfaktoren für Vakuumröhrenkollektoren Logasol SKR10 CPC bei Warmwasserbereitung und Heizungsunterstützung

Neigungswinkel	Korrekturfaktoren bei Abweichung der Kollektorausrichtung von der südlichen Himmelsrichtung												
	Abweichung nach Westen um						Süden	Abweichung nach Osten um					
	90°	75°	60°	45°	30°	15°	0°	-15°	-30°	-45°	-60°	-75°	-90°
90°	1,79	1,63	1,51	1,44	1,40	1,38	1,39	1,40	1,42	1,48	1,57	1,70	1,87
80°	1,61	1,46	1,35	1,28	1,23	1,21	1,21	1,22	1,25	1,31	1,40	1,51	1,68
70°	1,48	1,34	1,25	1,18	1,13	1,11	1,10	1,12	1,15	1,20	1,28	1,39	1,53
60°	1,37	1,26	1,18	1,11	1,07	1,05	1,04	1,05	1,08	1,13	1,20	1,30	1,42
50°	1,30	1,21	1,13	1,07	1,04	1,02	1,01	1,02	1,05	1,09	1,15	1,23	1,34
45°	1,28	1,19	1,12	1,06	1,03	1,01	1,00	1,01	1,04	1,07	1,13	1,21	1,31
40°	1,25	1,17	1,11	1,06	1,03	1,01	1,00	1,01	1,03	1,07	1,12	1,19	1,28
30°	1,22	1,16	1,10	1,06	1,03	1,02	1,01	1,02	1,04	1,07	1,11	1,17	1,24
25°	1,21	1,15	1,11	1,07	1,05	1,03	1,03	1,03	1,05	1,07	1,12	1,17	1,23

Tab. 62 Korrekturfaktoren bei Südabweichung der Vakuumröhrenkollektoren Logasol SKR10 CPC für verschiedene Neigungswinkel

Speicherauswahl

Wir empfehlen Solaranlagen zur Warmwasserbereitung und Heizungsunterstützung möglichst mit einem Kombispeicher zu betreiben.

- ▶ Bei der Speicherauswahl sicherstellen, dass der Trinkwasser-Bereitschaftsteil dem Nutzungsverhalten des Benutzers entspricht.
- ▶ Ausreichende Bevorratung von Warmwasser berücksichtigen.
- ▶ Gebäudewärmebedarf berücksichtigen.

Die Tabelle 63 zeigt Richtwerte zur Auswahl des Kombispeichers in Abhängigkeit vom Warmwasserbedarf pro Tag und Personenzahl sowie die empfohlene Kollektoranzahl. Um Stagnationszeiten gering zu halten, empfehlen wir, dass pro Flachkollektor mindestens 100 l Speichervolumen vorhanden sind. Wir empfehlen ein Gesamtspeichervolumen von 70 ... 100 l pro m² Kollektoraperturfläche.

Wir empfehlen, den Gesamtdeckungsanteil mit einem geeigneten Simulationsprogramm zu ermitteln.

Speicher Logalux	Warmwasserbedarf pro Tag ¹⁾ [l]	Personenzahl	Speicherinhalt Trinkwasser/Gesamt [l]	Kollektoranzahl ²⁾ Logasol SKN4.0/SKT1.0	Kollektoranzahl ²⁾ Logasol SKR10 CPC
P750 S	bis 200/250	ca. 4 ... 5	160/750	4 ... 6	6 ... 10
HS600	bis 200/250	ca. 4 ... 5	28/570	4 ... 5	6 ... 8
HS750	bis 200/250	ca. 4 ... 5	30/772	4 ... 6	6 ... 10
HS1000	bis 250/350	ca. 5 ... 7	30/926	4 ... 8	6 ... 13
HS1250	bis 300/400	ca. 6 ... 8	50/1283	6 ... 11	10 ... 20
HS1500	bis 400/500	ca. 8 ... 10	50/1526	8 ... 12	12 ... 20
HS2000	bis 500/600	ca. 10 ... 12	50/2007	8 ... 16	12 ... 30
PNR(Z)500.6 E + FS	bis 150/200	ca. 3 ... 4	Frischwasserstation/481	3 ... 5	5 ... 8
PNR(Z)750.6 E + FS	bis 200/250	ca. 4 ... 5	Frischwasserstation/725	4 ... 6	6 ... 10
PNR(Z)1000.6 E + FS	bis 250/350	ca. 5 ... 7	Frischwasserstation/932	4 ... 8	6 ... 16
PNR1300.6 E +FS	bis 300/400	ca.6 ... 8	Frischwasserstation/1233	6 ... 11	10 ... 20

Tab. 63 Richtwerte zur Auswahl des Kombispeichers

- 1) Bei einer Speichertemperatur 60 °C und Zapftemperatur 45 °C
 2) Auslegung der Kollektoranzahl → Seite 111

Alternativ besteht die Möglichkeit, anstatt einer Kombispeicheranlage eine 2-Speicher-Heizungsanlage zu installieren. Dies ist vor allem bei einem erhöhten Warmwasserbedarf oder einem erhöhten Pufferwasserbedarf durch einen weiteren Verbraucher sinnvoll.

- Kollektoranzahl an den Bedarf des zusätzlichen Verbrauchers anpassen (z. B. Schwimmbad oder Pufferspeicher).

Speicher Logalux	Warmwasserbedarf pro Tag ¹⁾ [l]	Personenzahl bei Warmwasserbedarf pro Person und Tag von			Speicherinhalt [l]	Kollektoranzahl ²⁾ Logasol SKN4.0/SKT1.0	Kollektoranzahl ²⁾ Logasol SKR10 CPC
		40 l Niedrig	50 l Durchschnitt	75 l Hoch			
SM(S)290 SM300 ESM300 ESMS300	bis 200/250	ca. 5 ... 6	ca. 4 ... 5	ca. 3	290/302	≤ 8	≤ 12
SMH390	bis 250/300	ca. 6 ... 8	ca. 5 ... 6	ca. 3 ... 4	343	≤ 9	≤ 14
SM(S)400	bis 250/300	ca. 6 ... 8	ca. 5 ... 6	ca. 3 ... 4	371	≤ 9	≤ 14
SMH490	bis 300/400	ca. 8 ... 10	ca. 6 ... 8	ca. 4 ... 5	419	≤ 12	≤ 18
SM500	bis 300/400	ca. 8 ... 10	ca. 6 ... 8	ca. 4 ... 5	500	≤ 12	≤ 18
SL300	bis 200/250	ca. 5 ... 6	ca. 4 ... 5	ca. 3	290	≤ 5	≤ 8
SL400	bis 250/300	ca. 6 ... 8	ca. 5 ... 6	ca. 3 ... 4	371	≤ 6	≤ 10

Tab. 64 Richtwerte zur Auswahl des Warmwasserspeichers für eine 2-Speicher-Anlage

- 1) Bei einer Speichertemperatur 60 °C und Zapftemperatur 45 °C
 2) Auslegung der Kollektoranzahl → Seite 111

Um die Wärmeübertragung möglichst ohne Kollektorstagnation zu gewährleisten:

- Speichermaximaltemperatur von 75 °C einstellen.

Speicher Logalux	Pufferwasserinhalt [l]	Kollektoranzahl ¹⁾ Logasol SKN4.0/SKT1.0	Kollektoranzahl ¹⁾ Logasol SKR10 CPC
PNR(Z)500.6 E	481	4 ... 6	6 ... 10
PNR(Z)750.6 E	725	4 ... 8	6 ... 12
PNR(Z)1000.6 E	932	5 ... 10	8 ... 16
PNR1300.6 E	1233	8 ... 13	12 ... 20

Tab. 65 Richtwerte zur Auswahl des Pufferspeichers für eine 2-Speicher-Anlage

- 1) Auslegung der Kollektoranzahl → Seite 111

6.2.3 Auslegung der Frischwasserstation und des Pufferspeichervolumens

Wohngebäude

Ermittlung von Bedarfskennzahl N und Spitzenvolumenstrom

Die Auslegung der Frischwasserstation ist abhängig vom Spitzenvolumenstrom. Wenn gemessene Werte vorliegen, sind diese zu verwenden. Bei Mehrfamilienhäusern kann die DIN 4708 angewendet werden. Diese Norm gilt als Grundlage zur einheitlichen Berechnung des Wärmebedarfs für zentrale Anlagen zur Erwärmung von Trinkwasser, wenn keine Spitzenbedarfszeiten über 10 min gefordert werden. Für die Auslegung von Anlagen mit längeren Spitzenbedarfszeiten (wie z. B. Anlagen in Hotels) kann diese Norm nicht angewandt werden.

Mit der DIN 4708 kann die Bedarfskennzahl N ermittelt werden, die sich unter anderem aus der Anzahl der Wohneinheiten sowie deren Belegung und Ausstattung ergibt. Zum Ermitteln dieser Bedarfskennzahl können die Beispiele in Tabelle 66 zu Hilfe genommen werden. Neben der Bedarfskennzahl kann auch der jeweilige Spitzenvolumenstrom nach DIN 4708 (über 10 min) der Tabelle entnommen werden. Der Spitzenvolumenstrom bezieht sich auf eine Austrittstemperatur von 60 °C an der Frischwasserstation.

Bei abweichenden Bedingungen ist die Ermittlung der Bedarfskennzahl N erforderlich (z. B. mit einem Simulationsprogramm (DIWA) oder der Planungsunterlage „Warmwasserbereitung Logalux“).

Beispielfälle für Spitzenvolumenstrom in Wohngebäuden

Belegung und Ausstattung ... Wohneinheiten	Je Wohneinheit 2,5 Personen mit Badewanne NB1 (140 l)		Je Wohneinheit 3,5 Personen mit Badewanne NB2 (160 l)		Je Wohneinheit 3,5 Personen mit Großraum-Badewanne GB (200 l)	
	Bedarfskennzahl N	Spitzenvolumenstrom über 10 min [l/min]	Bedarfskennzahl N	Spitzenvolumenstrom über 10 min [l/min]	Bedarfskennzahl N	Spitzenvolumenstrom über 10 min [l/min]
1	0,7	9,7	1,1	10,5	1,4	11,6
2	1,4	11,6	2,2	14,3	2,8	15,8
3	2,1	13,9	3,4	17,3	4,2	19,1

Tab. 66 Beispielfälle für Spitzenvolumenstrom bei 60 °C in Wohngebäuden (nach DIN 4708)

Auslegung nach DIN 1988-300

Die DIN 1988-300 dient zur Ermittlung des Rohrdurchmessers. Hier wird aus der Summe der Einzeldurchflüsse der Warmwasserzapfstellen (Summendurchfluss) ein Spitzenvolumenstrom (Spitzendurchfluss) ermittelt. Die Umrechnung erfolgt über Faktoren in Abhängigkeit des Gebäudetyps.

Als Gebäudetyp sind aufgeführt:

- Wohngebäude
- Bettenhaus im Krankenhaus
- Hotel
- Schule

- Verwaltungsgebäude
- Einrichtung für betreutes Wohnen
- Seniorenheim
- Pflegeheim

In Wohngebäuden ergeben sich gewöhnlich höhere Spitzenvolumenströme im Vergleich zur Auslegung nach DIN 4708.

Für Duschen sind in der Tabelle 67 für verschiedene Zapfmengen und Austrittstemperaturen die Umrechnungen auf 60 °C Austrittstemperatur (Frischwasserstation) aufgelistet.

Warmwasser-Zapfrate [l/min]	Warmwasser-Austrittstemperatur [°C]	Warmwasser-Zapfrate bei 60 °C Austrittstemperatur [l/min]	Mittlerer Wärmemengenbedarf ¹⁾ pro Duschvorgang mit einer Dauer von				
			4 min [Wh]	5 min [Wh]	6 min [Wh]	7 min [Wh]	10 min [Wh]
8	35	4	930	1165	1395	1630	2325
8	40	4,8	1115	1395	1675	1955	2790
8	45	5,6	1305	1630	1955	2280	3255
10	35	5	1165	1455	1745	2035	2910
10	40	6	1395	1745	2095	2440	3490
10	45	7	1630	2035	2440	2850	4070
12	35	6	1395	1745	2095	2440	3490
12	40	7,2	1675	2095	2510	2930	4185
12	45	8,4	1955	2440	2930	3420	4885

Tab. 67 Mittlerer Wärmemengenbedarf pro Duschvorgang bei unterschiedlichen Benutzungszeiten und Warmwasser-Zapfbedingungen



1) Angaben auf 5 Wh gerundet; Voraussetzung: Kaltwasser-Eintrittstemperatur 10 °C

Auslegung der Frischwasserstation für verschiedene Vorlauf- und Warmwassertemperaturen

Für die Auslegung der Frischwasserstation spielt neben dem Spitzenvolumenstrom die Vorlauftemperatur aus dem Pufferspeicher (zur Versorgung der Frischwasserstation) eine entscheidende Rolle.

Als Austrittstemperatur aus der Frischwasserstation muss nach DVGW-Arbeitsblatt W551 eine Warmwassertemperatur von mindestens 60 °C eingehalten werden, wenn der Inhalt der längsten Warmwasserleitung 3 l überschreitet. Je niedriger die Vorlauftemperatur ist, desto niedriger ist der maximale Spitzenvolumenstrom der Frischwasserstation.

Die folgenden Kennlinien zeigen, wie weit in Abhängigkeit der Zapfmenge die Temperatur im Pufferspeicher (Bereitschaftsteil) reduziert werden kann, um die gewünschte Warmwassertemperatur zu erreichen. Der maximale Sekundär-Volumenstrom je Station beträgt 40 l/min.

- \dot{V} Spitzenvolumenstrom in l/min
-  Temperatur im Bereitschaftsteil des Pufferspeichers
-  Warmwassertemperatur

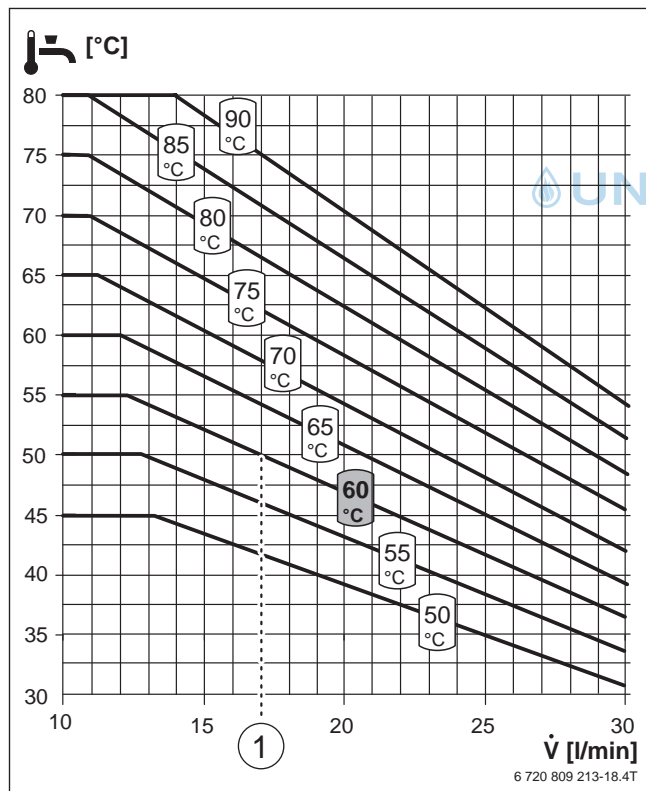


Bild 133 Temperaturverhalten Frischwasserstation


[1] Beispiel: Warmwassertemperatur 50 °C

Beispiel:

Um eine Warmwassertemperatur von 50 °C zu erreichen, ist bei einer Entnahme von 17 l/min eine Temperatur von 60 °C im Bereitschaftsteil ausreichend.

Auslegung des Pufferspeichervolumens

Um eine Frischwasserstation betreiben zu können, ist neben der Temperatur im Pufferspeicher auch das Volumen des Bereitschaftsteils im Pufferspeicher wichtig. Das Volumen hängt zum einen von den Zapfspitzen, zum anderen aber auch von der zu Verfügung stehenden Nachheizungsleistung des Heizkessels und der Pufferspeichertemperatur ab.

 Das nutzbare Volumen eines Pufferspeichers ist abhängig von der Stutzenanordnung und internen Leiteinrichtungen.

Abschätzung des Bereitschaftsvolumens:

Grundlage der Abschätzung ist die Bestimmung der Spitzenzapfleistung:

$$\dot{Q}_{TW_{max}} = \frac{\dot{V} \cdot c_p \cdot \Delta T_{Friwa} \cdot 60 \text{ min/h}}{1000}$$

F. 2 Formel zur Abschätzung der Spitzenzapfleistung


- $\dot{Q}_{TW_{max}}$ Maximale Spitzenzapfleistung in kW
- \dot{V} Spitzenvolumenstrom in l/min
- c_p 1,163 Wh/(l × K) Wärmekapazität von Wasser
- ΔT_{Friwa} (T_{Warmwasser} – T_{Kaltwasser}) in K


Mithilfe der Spitzenzapfleistung wird das erforderliche Bereitschaftsvolumen wie folgt berechnet:

$$V_{BV} = (\dot{Q}_{TW} - \dot{Q}_{Kessel}) \cdot \tau \cdot 35 \frac{l}{kWh}$$

F. 3 Formel zur Abschätzung des Bereitschaftsvolumens

- V_{BV} Bereitschaftsvolumen in l (Temperatur 70 °C)
- $\dot{Q}_{TW_{max}}$ Maximale Spitzenzapfleistung in kW
- \dot{Q}_{Kessel} Thermische Leistung des Kessels in kW, die für die Warmwasserbereitung zur Verfügung steht. Die Kesselleistung darf nicht mit mehr als 80 % der maximalen Spitzenzapfleistung in die Formel eingesetzt werden.
- τ_{SZ} Dauer der Spitzenzapfung in h

 Werden Bereitschafts- und Solarpuffervolumen hydraulisch nicht voneinander getrennt, ist das Bereitschaftsvolumen zu vergrößern. Die Vergrößerung beträgt bei Fußbodenheizung oder vergleichbaren Niedertemperatur-Heizsystemen 30 %. Bei Heizkörper-Systemen mit beispielsweise 70/55 °C Auslegungstemperatur ist das Volumen um 20 % zu vergrößern.

 Bei Wärmeerzeugern mit großem Wassergehalt muss das Kesselwasservolumen zum berechneten Bereitschaftsvolumen hinzu addiert werden. Die Addition ist erforderlich, da es vorkommen kann das erst der Kesselwasserinhalt erwärmt werden muss, bevor der Pufferspeicher beheizt werden kann (langer Kesselstillstand oder niedrige Heizkreistemperatur).

Durch die Berechnung der Kesselbindungszeit kann ermittelt werden, wie lange der Kessel maximal benötigt, um den Bereitschaftsspeicher oder den Bereitschaftsteil des Speichers zu füllen.

$$\tau_{\text{Kesselbindung}} = \frac{\dot{Q}_{\text{TWmax}} \cdot \tau_{\text{SZ}}}{\dot{Q}_{\text{Kessel}}}$$

F. 4 Formel zur Berechnung der Kesselbindungszeit

$\tau_{\text{Kesselbindung}}$	Dauer der maximalen Bindung des Kessels für die Ladung des Bereitschaftsspeichers/Bereitschaftsteils in h
\dot{Q}_{Kessel}	Maximale thermische Leistung des Kessels in kW
\dot{Q}_{TWmax}	Maximale Spitzenzapfleistung in kW
τ_{SZ}	Dauer der Spitzenzapfung in h



Das Bereitschaftsvolumen und die Kesselbindungszeit kann auch mit dem Simulationsprogramm DIWA ermittelt werden.

Auslegung des Volumens des Bereitschaftsteils oder -speichers mithilfe von tabellarischen Auswahlhilfen

Alternativ können auch die folgenden Tabellen als Auswahlhilfe verwendet werden:

Auslegung bei geringer Belegung und Ausstattung

Wohn-ein-heiten	Bedarfs-kennzahl N nach DIN 4708	Erforderliche Zapfleistung 10 °C auf 60 °C [l/min]	Frischwassersta-tion bei 70 °C Puffertemperatur	Wohn-fläche [m ²]	Erforderliches Pufferspeichervolumen bei Leistung Wärmeerzeuger für Warmwasserbereitung [kW]			
					10 [l]	15 [l]	25 [l]	35 [l]
1	0,7	9,7	FS/2	80	150	100	50	50
2	1,4	11,6	FS/2	160	200	150	100	75
3	2,1	13,9	FS/2	240	250	200	150	100

Tab. 68 Auswahlhilfe Frischwasserstation und Pufferspeichervolumen für Wohngebäude – kleine Wohnung (2,5 Personen, Badewanne NB1), 80 m² Wohnfläche

Auslegung bei mittlerer Belegung und Ausstattung

Wohn-ein-heiten	Bedarfskenn-zahl N nach DIN 4708	Erforderliche Zapfleistung 10 °C auf 60 °C [l/min]	Frischwassersta-tion bei 70 °C Puffertemperatur	Wohn-fläche [m ²]	Erforderliches Pufferspeichervolumen bei Leistung Wärmeerzeuger für Warmwasserbereitung [kW]				
					10 [l]	15 [l]	25 [l]	35 [l]	45 [l]
1	1,1	10,5	FS/2	100	150	150	100	50	–
2	2,2	14,3	FS/2	200	250	200	150	100	–
3	3,4	17,3	FS20/2	300	300	250	200	150	100

Tab. 69 Auswahlhilfe Frischwasserstation und Pufferspeichervolumen für Wohngebäude – große Wohnung (3,5 Personen, Badewanne NB2), 100 m² Wohnfläche



Bei Wärmeerzeugern mit großem Wasserinhalt muss das Kesselwasservolumen zum berechneten Bereitschaftsvolumen hinzu addiert werden. Die Addition ist erforderlich, da es vorkommen kann, dass erst der Kesselwasserinhalt erwärmt werden muss, bevor der Pufferspeicher beheizt werden kann (langer Kesselstillstand oder niedrige Heizkreistemperatur).

Auslegung Volumenstrom zur Pufferspeicherbeladung

Damit die Vorlauftemperatur des Wärmeerzeugers schnell die notwendige Pufferspeichertemperatur erreicht, ist eine große Temperaturspreizung vorteilhaft. Als Richtgröße sollte eine Temperaturspreizung von ca. 25 K eingeplant werden. Mit diesem Wert und der zur Verfügung stehenden Wärmeerzeugerleistung kann der Volumenstrom errechnet und die Ladepumpe ausgelegt werden.

$$\dot{V}_H = \frac{\dot{Q}_H}{\Delta T \cdot c} = \frac{\dot{Q}_{\text{Kessel}}}{25 \text{ K} \cdot 1,163 \text{ Wh}/(\text{m}^3 \text{ K})}$$

F. 5

\dot{V}_H	Volumenstrom Heizwasser in m ³ /h
\dot{Q}_{Kessel}	thermische Leistung des Kessels in kW
ΔT	Temperaturspreizung in K
c	spezifische Wärmekapazität in Wh/ (m ³ K)

Optional ist ein 3 Wege-Verteilventil (thermostatisch geregelt oder mit Stellmotor) sinnvoll. Hiermit kann die Vorlauftemperatur zum Pufferspeicher konstant auf den Sollwert ausgeregelt werden. Bei Ladebeginn zirkuliert das zu kalte Heizwasser erst zurück zum Wärmeerzeuger. Erst bei Erreichen der Vorlauf Solltemperatur öffnet das Ventil und der Pufferspeicher wird beladen. Die Ladepumpe muss hierzu nicht drehzahl geregelt werden.

6.2.4 Wohngebäude mit 3 ... 5 Wohneinheiten**Bivalenter Speicher in Großanlagen**

Bei Großanlagen im Sinne des DVGW muss das Wasser am Warmwasseraustritt des Warmwasserspeichers stets eine Temperatur von $\geq 60 \text{ }^\circ\text{C}$ haben.

Der Inhalt von Vorwärmstufen muss mindestens einmal am Tag auf $\geq 60 \text{ }^\circ\text{C}$ erwärmt werden.

Bei kleinen Mehrfamilienhäusern können die Vorwärmstufe und der Bereitschaftsteil auch in einem bivalenten Speicher vereint sein (das rein von der Solaranlage erwärmte Speichervolumen und das konventionell beheizte Speichervolumen). Eine Umschichtung zwischen Bereitschaftsteil und Vorwärmstufe ermöglicht die tägliche Aufheizung. Hierzu wird zwischen Warmwasseraustritt und Kaltwassereintritt des bivalenten Speichers eine Verbindungsleitung mit Pumpe vorgesehen. Die Ansteuerung der Pumpe erfolgt über das Solar-Funktionsmodul SM100 (nur mit RC310) oder SM200 (→ Seite 73 f.).

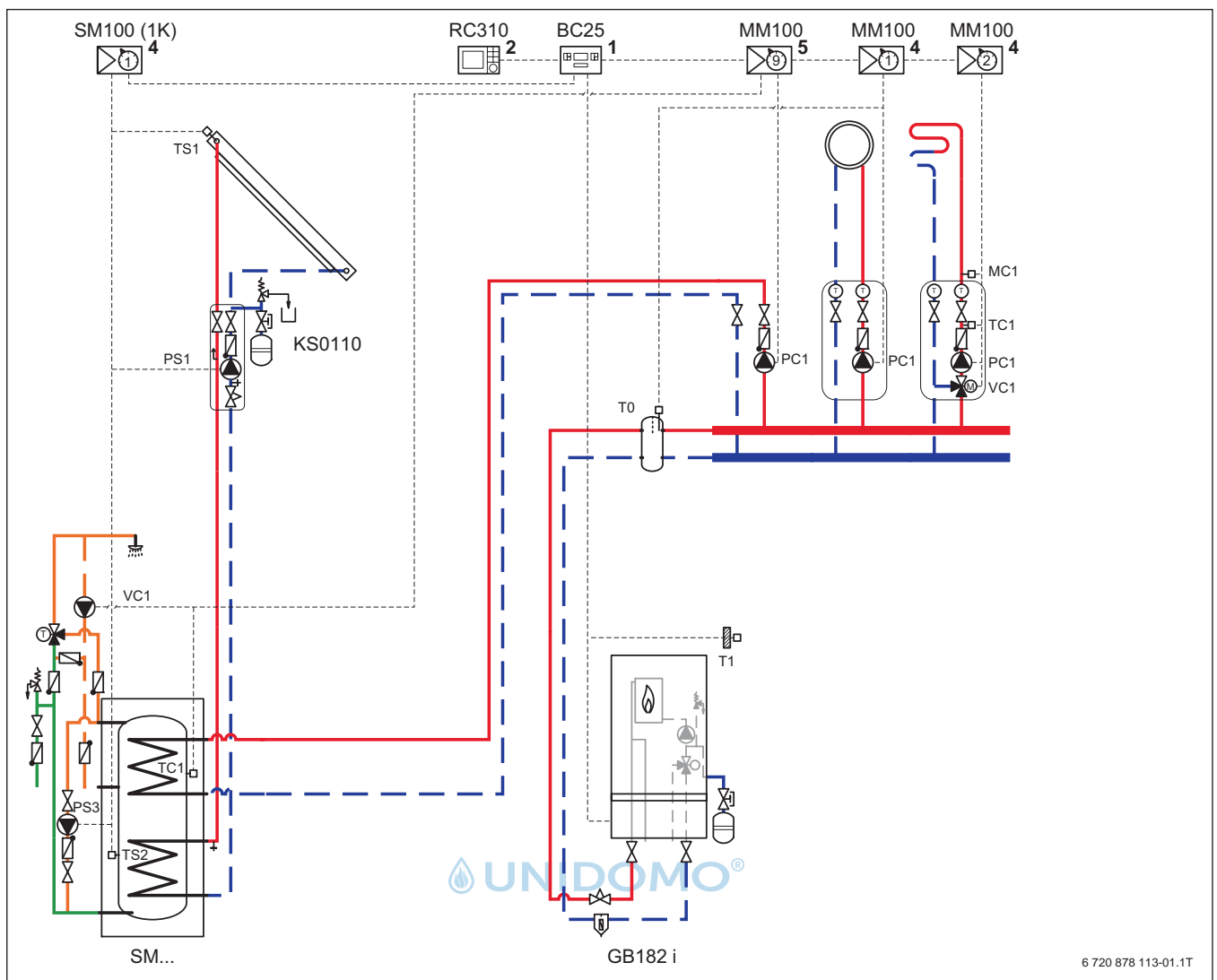
Für ein System mit einem Speicher Logalux SM500.5 mit 4 oder 5 Kollektoren kann so bei einem Warmwasserbedarf von 100 l bei 60 °C pro Wohneinheit eine solare Deckungsrate von 30 % erreicht werden.

Bei der Auslegung des Speichers ist zu beachten, dass der Warmwasserbedarf auch ohne Solarertrag über die konventionelle Nachheizung gedeckt werden kann.

Tägliche Aufheizung/thermische Desinfektion

Damit die thermische Desinfektion erfolgreich eingesetzt und abgeschlossen werden kann, müssen dieselben Bedingungen wie für Mehrfamilienhäuser mit bis zu 30 Wohneinheiten eingehalten werden.





6 720 878 113-01.1T

Bild 134 Beispiel für die hydraulische Einbindung eines bivalenten Speichers in Großanlagen für Mehrfamilienhäuser mit 3 ... 5 Wohneinheiten; Steuerung der Speicherumschichtung und thermische Desinfektion gemäß DVGW-Arbeitsblatt W 551 durch Regelsystem EMS plus mit SM100 und MM100

Position des Moduls:

- 1 Am Wärmeerzeuger
- 2 Am Wärmeerzeuger oder an der Wand
- 4 In der Station oder an der Wand
- 5 An der Wand
- IS1 Volumenstromzähler/Temperaturfühler solarer Rücklauf
- KS0110 Solarstation Logasol
- MC1 Temperaturbegrenzer
- PC1 Heizungspumpe/Speicherladepumpe
- PS1 Solarpumpe
- PS3 Umladepumpe
- T0 Temperaturfühler hydraulische Weiche
- T1 Außentemperaturfühler
- TC1 Vorlauftemperaturfühler/Warmwasser-Temperaturfühler
- TS1 Kollektortemperaturfühler
- TS2 Speichertemperaturfühler
- TS3 Temperaturfühler solarer Vorlauf
- VC1 Stellglied Heizkreis 1/Zirkulationspumpe



Dieses Schaltbild ist nur eine schematische Darstellung und gibt einen unverbindlichen Hinweis auf eine mögliche hydraulische Schaltung. Die Sicherheitseinrichtungen sind nach den gültigen Normen und örtlichen Vorschriften auszuführen.

6.2.5 Wohngebäude mit großem Warmwasserbedarf

Solarsysteme für größere Wohngebäude

Auch für solarthermische Großanlagen kommen sowohl Systeme zur reinen Warmwasserbereitung als auch Systeme mit Heizungsunterstützung in Frage.

Eine einfache Lösung für eine solare Warmwasserbereitung und Heizungsunterstützung mit einer Frischwasserstation ist das System Logasol SAT-FS. Dieses System beinhaltet eine Frischwasserstation FS27/3, FS40/3, FS54/3, FS80/3, FS120/3 oder FS160/3, die mit einem oder mehreren Pufferspeichern kombiniert werden. Die Details zu diesem System werden in einer separaten Planungsunterlage für solare Großanlagen beschrieben.

Das System Logasol SAT-VWFS nutzt eine Frischwasserstation oder Frischwasserkaskade zur Vorwärmung in Verbindung mit einem Warmwasserspeicher. Für Objekte mit maximal 160 Wohnungen ist dieses System besonders als Nachrüstlösung bei bestehendem Speicher geeignet.

Das System SAT-WS (Solare Anlagen Technik mit Wohnungsstationen) ist eine Systemlösung für Mehrfamilienhäuser mit zentraler Wärmeerzeugung und dezentraler Warmwasserbereitung. Die Solaranlage wird mit der zentralen Wärmeversorgung kombiniert. Da bei diesem System die Wärmeversorgung aus einem zentralen Pufferspeicher erfolgt, wird die Solaranlage einfach über einen zusätzlichen Pufferspeicher eingebunden. Die Wohnungsstationen werden über eine zentrale Pumpe ganzjährig mit Wärme aus dem Pufferspeicher versorgt. Die Warmwasserbereitung erfolgt in den einzelnen Wohnungen über einen groß dimensionierten Plattenwärmetauscher besonders hygienisch im Durchlaufprinzip. Je nach Ausführung der Wohnungsstation wird zusätzlich ein statischer Heizkreis oder ein gemischter Heizkreis über die Wohnungsstation versorgt. Über integrierbare Kaltwasser- und Wärmemengenzähler können die Kosten für Trinkwasser und Energieverbrauch jeder Wohnung exakt zugeordnet werden. Die dezentrale Warmwasserversorgung im Durchlaufprinzip erlaubt Warmwasser-Auslauftemperaturen $< 60\text{ °C}$ (wenn das nachgeschaltete Leistungsvolumen im Fließweg 3 Liter nicht überschreitet) und erspart dem Betreiber in den meisten Fällen die Kosten für die regelmäßige Legionellenkontrolle.

Für solare Warmwasserbereitung in Verbindung mit Großanlagen gibt es ebenfalls Systemlösungen.

Bei der Planung von Anlagen gemäß DVGW, bei denen Warmwasser unter anderem in der Vorwärmstufe bevorratet wird, muss die Aufheizung der Vorwärmstufe berücksichtigt werden. Hierdurch wird die Hygiene sichergestellt, aber auch gleichzeitig das durchschnittliche Temperaturniveau in der solaren Vorwärmstufe angehoben.

Bei kleineren Großanlagen mit gleichmäßigem Verbrauchsprofil (z. B. Mehrfamilienhaus) oder kleineren gewünschten solaren Deckungsraten von 20 % ... 30 % bieten Anlagen mit trinkwassergefüllten Vorwärmstufen trotz der täglichen Aufheizung häufig eine wirtschaftlich interessante Lösung. Bei Anlagen mit höheren gewünschten solaren Deckungsraten von 40 % und damit verbundenem großem solarem Puffervolumen wirkt sich die tägliche Aufheizung jedoch stark ertragsmindernd aus. In der Regel wird in diesen Heizungs-

anlagen auf heizwassergefüllte Pufferspeicher mit zusätzlicher Wärmeübertragung auf das Trinkwasser ausgewichen. Diese Pufferspeicher bieten darüber hinaus den Vorteil, dass durch die Einbindung der Solaranlage das erforderliche Trinkwasservolumen beim System SAT-VWS nur geringfügig zunimmt. Die Details zu diesem System werden in einer separaten Planungsunterlage für solare Großanlagen beschrieben.

2-Speicher-Anlage (Logasol SAT-R) mit Vorwärmstufe

Systeme mit Warmwasserspeichern eignen sich gut für die Nachrüstung, da die Vorwärmstufe und der Bereitschaftsteil durch separate Speicher getrennt werden. Diese Art der Hydraulik wird auch als Logasol SAT-R bezeichnet (Solare Anlagentechnik Reihenschaltung). Vorwärmstufe und Bereitschaftsspeicher können getrennt dimensioniert werden.

Die Solltemperatur für den Bereitschaftsspeicher beträgt $\geq 60\text{ °C}$.

Damit die Solaranlage das gesamte Speichervolumen nutzen kann:

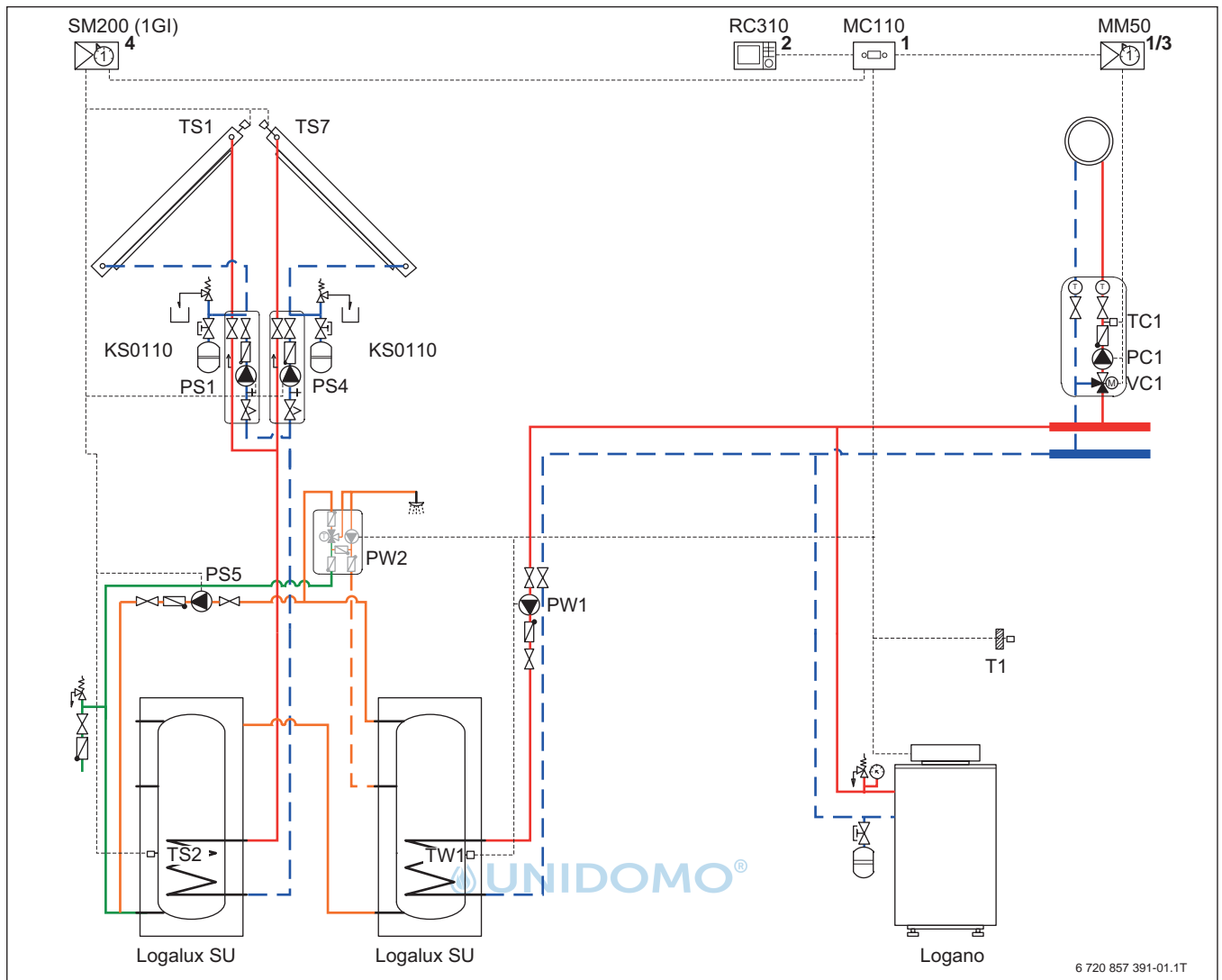
- Solare Beladung bis auf 75 °C freigeben.

Wenn der Vorwärm Speicher wärmer als der Bereitschaftsspeicher ist, schalten die Solar-Funktionsmodule SM100 und SM200 die Umladepumpe PS2 für die Umladung zwischen den beiden Speichern ein. Damit werden oberhalb der Solltemperatur beide Speicher beladen. Eine solare Deckung des Zirkulationswärmeaufwands ist möglich.

Wenn die geforderte Schutztemperatur von 60 °C in der Vorwärmstufe am Tag nicht über die Solarwärme erreicht wurde, wird die Umladung in der Nacht zu einer vorgegebenen Zeit gestartet. Diese Funktion muss durch das Regelsystem des Kessels unterstützt werden.



Informationen zu den Systemen SAT-R, SAT-FS, SAT-VWFS und SAT-VWS enthält auch die Buderus-Planungsunterlage „Solare Großanlagen“.



6 720 857 391-01.1T

Bild 135 Schema einer 2-Speicher-Anlage als Großanlage mit Vorwärmespeicher und Bereitschaftsspeicher; Speicherumladung und thermische Desinfektion gemäß DVGW-Arbeitsblatt W 551 mit Regelsystem EMS plus

Position des Moduls:

- 1 Am Wärmeerzeuger
 - 2 Am Wärmeerzeuger oder an der Wand
 - 3 In der Station
 - 4 In der Station oder an der Wand
- KS0110 Solarstation Logasol
 PC1 Heizungspumpe/Speicherladepumpe
 PS1 Solarpumpe
 PS4 Solarpumpe
 PS5 Umladepumpe
 PW1 Speicherladepumpe
 PW2 Zirkulationspumpe
 T1 Außentemperaturfühler
 TC1 Vorlauftemperaturfühler/Warmwasser-Temperaturfühler
 TS1 Kollektortemperaturfühler
 TS2 Speichertemperaturfühler
 TS7 Kollektortemperaturfühler (Kollektorfeld 2)
 TW1 Warmwasser-Temperaturfühler
 VC1 Stellglied Heizkreis 1



Dieses Schaltbild ist nur eine schematische Darstellung und gibt einen unverbindlichen Hinweis auf eine mögliche hydraulische Schaltung. Sicherheitseinrichtungen müssen nach den gültigen Normen und örtlichen Vorschriften ausgeführt werden.

Auslegung der Kollektorfläche

Für die Auslegung der Kollektorfläche ist bei Objekten mit einem gleichmäßigen Verbrauchsprofil, wie z. B. in einem Mehrfamilienhaus, eine Auslastung von 50 l ... 60 l täglichem Warmwasserverbrauch bei 60 °C pro m² Kollektor-Aperturfläche anzusetzen.

Der Warmwasserbedarf ist entsprechend vorsichtig abzuschätzen, da eine niedrigere Auslastung bei diesem System zu starker Erhöhung der Stagnationszeiten führt. Eine höhere Auslastung trägt zur Verbesserung der Robustheit des Systems bei. Um ein möglichst gut abgestimmtes System mit einem entsprechend genau dimensionierten Kollektorfeld für den tatsächlichen Bedarf zu erhalten, empfehlen wir, immer eine Simulation der Anlage durchzuführen (→ Kapitel 6.1.3, Seite 106).

Vereinfachend können unter Beachtung der angegebenen Randbedingungen folgende Formeln angewendet werden:

$$n_{\text{SKT1.0}} = 0,8 \cdot n_{\text{WE}}$$

$$n_{\text{SKN4.0}} = 0,9 \cdot n_{\text{WE}}$$

$$n_{\text{SKR10 CPC}} = 1,6 \cdot n_{\text{WE}}$$

F. 6 Berechnung erforderliche Anzahl Solarkollektoren Logasol SKT1.0, Logasol SKN4.0 und Logasol SKR10 CPC in Abhängigkeit von der Anzahl der Wohneinheiten (Randbedingungen beachten!)

$n_{\text{SKT1.0}}$	Anzahl der Solarkollektoren Logasol SKT1.0
$n_{\text{SKN4.0}}$	Anzahl der Solarkollektoren Logasol SKN4.0
$n_{\text{SKR10 CPC}}$	Anzahl der Solarkollektoren Logasol SKR10 CPC
n_{WE}	Anzahl der Wohneinheiten

Randbedingungen für Formel 6

- Thermische Desinfektion um 2:00 Uhr
- Zirkulationsaufwand:
 - Neubau: 100 W/WE
 - Altbau: 140 W/WE
- Standort Würzburg
- Vorwärmstempertemperatur maximal 75 °C, Umschichtung aktiv
- 100 l/WE bei 60 °C

Auslegung von Vorwärm- und Bereitschaftsspeicher

Die in Reihe geschalteten Warmwasserspeicher müssen über eine Möglichkeit zur Umladung verfügen. Die tägliche Aufheizung muss ebenso wie die Umladung von heißerem Wasser aus dem Vorwärmstpeicher in den Bereitschaftsspeicher gewährleistet werden. Das Speichervolumen für die Solaranlage setzt sich dann aus dem Volumen des Vorwärmstpeichers und aus dem Volumen des Bereitschaftsspeichers zusammen.

Bei der Auswahl des Speichers ist auf die erforderlichen Fühlerpositionen zu achten.



Bei kleinen Mehrfamilienhäusern mit 3 ... 5 Wohneinheiten können die Vorwärmstufe, das heißt das rein von der Solaranlage erwärmte Speichervolumen und der Bereitschaftsteil, das heißt das konventionell beheizte Speichervolumen auch in einem **bivalenten Speicher** vereint werden (→ Kapitel 6.2.4, Seite 118).

Berücksichtigung einer täglichen Aufheizung

Um die tägliche Aufheizung erfolgreich einzusetzen und abzuschließen, sind folgende Bedingungen einzuhalten:

- Die tägliche Aufheizung der Vorwärmstufe muss in Zeiten ohne Zapfung gelegt werden (am ehesten in der Nacht).
- Der Volumenstrom für die Umladung soll so eingestellt werden, dass der Vorwärmstpeicher mindestens 2-mal pro Stunde umgewälzt wird. Wir empfehlen den Einsatz einer 3-stufigen Pumpe, die entsprechende Reserven bietet. Eingesetzt werden kann das Umlademodul SBL (→ Kapitel 3.7.3, Seite 74).
- Die Speichertemperatur des Bereitschaftsspeichers darf auch während der Umladung die Grenze von 60 °C nicht unterschreiten. Damit das Temperaturniveau im Bereitschaftsspeicher nicht absinkt, darf die Wärmeleistung während der Umladung nicht größer sein als die maximale Wärmeleistung der konventionellen Nachheizung des Bereitschaftsspeichers.
- Um die Wärmeverluste zwischen Bereitschaftsspeicher und Vorwärmstpeicher möglichst gering zu halten, muss die Wärmedämmung der Leitung besonders sorgfältig ausgeführt sein und erhöhtem Wärmedämmstandard entsprechen.
- Die Länge der Leitung für die Umladung soll so kurz wie möglich gehalten werden (örtliche Nähe von Vorwärm- zu Bereitschaftsspeicher).
- Die Warmwasserzirkulation muss während der Aufheizung der Vorwärmstufe ausgeschaltet sein (keine Abkühlung durch den Rücklauf aus der Zirkulation in den Bereitschaftsspeicher).
- Wenn das Regelgerät für die Ladung des Bereitschaftsspeichers eine Funktion zur temporären Anhebung der Solltemperatur im Speicher besitzt, muss das Zeitfenster dieser Funktion einen Vorlauf (z. B. 0,5 h) vor dem Zeitfenster für die tägliche Aufheizung des Vorwärmstpeichers haben (Synchronisation beider Zeitfenster erforderlich).
- Die Funktion der täglichen Aufheizung der Vorwärmstufe ist während einer Inbetriebnahme des Systems zu prüfen. Die Bedingungen dabei sind so zu wählen, dass sie dem späteren Betrieb entsprechen.

Vorwärm-speicher

Das minimale Vorwärm-speichervolumen sollte ca. 20 l pro m² Kollektor-Aperturfläche betragen:

$$V_{VWS, \min} = A_K \cdot 20 \text{ l/m}^2$$

F. 7 Berechnung minimales Volumen des Vorwärm-speichers in Abhängigkeit von der Apertur-Kollektorfläche

A_K Kollektor-Aperturfläche in m²
 $V_{VWS, \min}$ Minimales Volumen des Vorwärm-speichers in l

Eine Vergrößerung des spezifischen Speichervolumens erhöht zwar die Robustheit des Systems hinsichtlich Verbrauchsschwankungen, kostet aber auf der anderen Seite einen erhöhten Anteil an konventioneller Energie für die tägliche Aufheizung.

Die maximale Kollektoranzahl für die Vorwärm-speicher Logalux gemäß Tabelle 70 gilt für eine Speicher-maximaltemperatur von 75 °C und einer solaren Deckungsrate der Solaranlage von 25 % ... 30 %. Bei Überschreitung der Speichermaximaltemperatur ist die Wärmeübertragung vom Kollektorkreis nicht gewährleistet. Durch eine Simulation ist nachzuweisen, dass es möglichst nicht zu Stagnation kommt. Besonders bei Objekten mit eingeschränkter Sommernutzung (z. B. Schulen) ist es wichtig, dass es zu keiner Stagnation kommt.

Anzahl Solarkollektoren Logasol

Vorwärm-speicher Logalux	SKN4.0	SKT1.0	SKR10 CPC
ESU300/SU300	12	10	20
SU400	16	14	28
SU500.5	20	16	32
SU750.5	22	18	36
SU1000.5	25	21	42

Tab. 70 Maximale Kollektoranzahl für die Vorwärm-speicher Logalux SU (bei einer Speichermaximaltemperatur von 75 °C und einer solaren Deckungsrate der Solaranlage von 25 % ... 45 %)

Bereitschaftsspeicher

Der Bereitschaftsspeicher wird von der Solaranlage zwar nur um eine geringere Temperaturdifferenz (Maximaltemperatur minus Nachheiztemperatur) als der Vorwärm-speicher beladen, jedoch stellt dieser Speicher durch sein Volumen eine zusätzliche Speicherkapazität zur Verfügung. Zudem erlaubt die Beladung des Bereitschaftsspeichers die Einbindung und solare Deckung des Energiebedarfs für die Zirkulation.

Die Auslegung des Bereitschaftsspeichers erfolgt entsprechend des konventionellen Wärmebedarfs ohne Berücksichtigung des solar beheizten Vorwärm-speichervolumens. Bei Wohngebäuden wird die Auslegung nach DIN 4708 durchgeführt (Ermittlung der Bedarfskennzahl N).

Das spezifische Gesamtspeichervolumen sollte ca. 50 l pro m² Kollektor-Aperturfläche betragen:

$$\frac{V_{BS} + V_{VWS}}{A_K} \geq 50 \text{ l/m}^2$$

F. 8 Berechnung minimales Gesamtspeichervolumen von Vorwärmstufe und Bereitschaftsteil pro Quadratmeter Kollektor-Aperturfläche

A_K Kollektor-Aperturfläche in m²
 V_{BS} Volumen des Bereitschaftsspeichers in l
 V_{VWS} Volumen des Vorwärm-speichers in l

6.2.6 Solaranlagen zur Schwimmbadbeheizung

Die Erwärmung von Schwimmbecken ist für den Einsatz der Solartechnik besonders gut geeignet, da das Beckenwasser nur auf relativ niedrige Temperaturen erwärmt werden muss. Üblich sind 22 °C ... 25 °C bei Außenschwimmbädern und 26 °C ... 30 °C bei Hallenbädern. Außenschwimmbäder bieten zusätzlich den Vorteil, dass die solare Wärme nur im Sommer benötigt wird.

Wärmehaushalt

Ein Schwimmbecken verliert den weitaus größten Teil seiner Wärme über die Wasseroberfläche.

Dies ist in erster Linie abhängig von:

- Der Wassertemperatur ϑ_W
Je höher die Wassertemperatur ϑ_W , umso größer die Verluste durch Verdunstung.
- Der Lufttemperatur ϑ_L
Je größer die Temperaturdifferenz $\vartheta_W - \vartheta_L$, umso größer die Verluste. In Hallenbädern ist die Luft in der Regel 1 K ... 3 K wärmer als das Wasser.
- Der relativen Luftfeuchte
Je trockener die Luft über der Wasseroberfläche, umso größer sind die Verluste durch Verdunstung. In Hallenbädern liegt die relative Luftfeuchte zwischen 55 % und 65 %.
- Der Oberfläche des Schwimmbeckens

Wenn das Schwimmbad nicht benutzt wird, lassen sich diese Verluste dadurch deutlich reduzieren, dass die Wasseroberfläche abgedeckt wird.

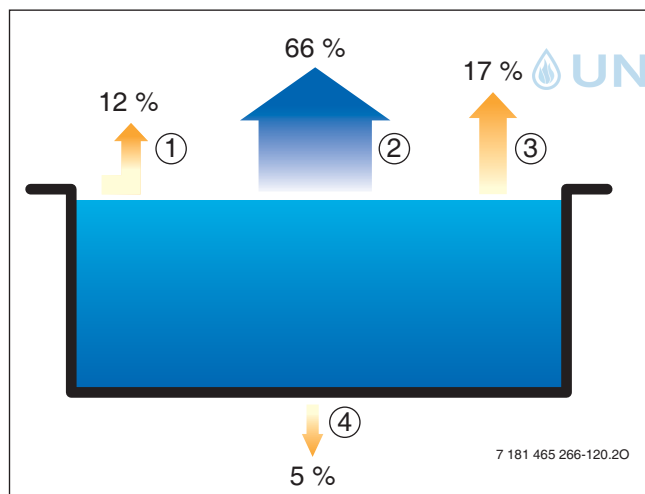


Bild 136 Wärmeverluste Schwimmbecken

- [1] Konvektion
- [2] Verdunstung
- [3] Wärmestrahlung
- [4] Wärmeleitung

Weil die Wärmeverluste über die Beckenwand relativ gering sind, wird eine Solaranlage zur Schwimmbadbeheizung nach der Beckenoberfläche dimensioniert. Bei Freibädern kann aus der Dimensionierung keine definierte Wassertemperaturerhöhung abgeleitet werden, weil die Temperaturdifferenz zwischen Wasser und Luft sowie die relative Luftfeuchte witterungsabhängig sind.

Weiterer Wärmebedarf besteht durch die Aufheizung von Frischwasser.

Neben Wärmeverlusten sind aber auch Wärmegewinne durch die Sonnenstrahlung, abgegebene Wärme durch die Nutzer und Wärmeleitung bei warmer Umgebungsluft vorhanden. Diese Wärmegewinne werden bei der Berechnung nicht berücksichtigt.

In Ein- und Zweifamilienhäusern können Solaranlagen zur Heizungsunterstützung ideal zur Schwimmbaderwärmung eingesetzt werden. Die Ertragsüberschüsse im Sommer können für die Schwimmbadbeheizung genutzt werden.

Für die Beheizung werden geeignete Schwimmbad-Wärmetauscher eingesetzt (→ Seite 77). Die Plattenwärmetauscher SWT6 und SWT10 werden über einen Bypass hydraulisch eingebunden. Der Wärmetauscher ist der zweite Verbraucher neben einem bivalenten Warmwasserspeicher oder einem Kombi-/Pufferspeicher. Über ein Umschaltventil oder eine zweite Pumpe im Solarkreis kann die Beheizung des Wärmetauschers erfolgen (Hydraulikbeispiel → Kapitel 5.8, Seite 104).

Wenn die solare Schwimmbadbeheizung mit Warmwasserbereitung kombiniert werden soll, empfehlen wir einen bivalenten Solarspeicher Logalux SM mit großem Solar-Wärmetauscher sowie eine Begrenzung der maximalen Speichertemperatur (maximale Kollektoranzahl → Tabelle 64, Seite 114).

Dimensionierung

Die Witterungsbedingungen und die Wärmeverluste des Schwimmbads durch Verdunstung und an das Erdreich beeinflussen die Auslegung stark. Deshalb lässt sich eine Solaranlage zur Erwärmung des Schwimmbadwassers nur mit Näherungswerten auslegen. Grundsätzlich empfehlen wir sich hier nach der Beckenoberfläche zu richten. Eine bestimmte Wassertemperatur über mehrere Monate kann nicht garantiert werden.

Der Solarertrag pro Kollektorfläche ist nahezu unabhängig vom verwendeten Kollektortyp, da für die Schwimmbadbeheizung nur geringe Kollektortemperaturen erforderlich sind und die Hauptnutzung im Sommer ist. Wenn die Solaranlage auch die Heizung unterstützen soll, sind Hochleistungskollektoren Logasol SKT1.0 sinnvoll.

Auch Simulationsprogramme helfen bei der Auslegung (z. B. GetSolar oder T*SOL). Mit der Software T*SOL können zusätzliche Parameter, wie z. B. Windschutz, Beckenfarbe, Nutzungsdauer und Frischwasserzufuhr berücksichtigt werden.

Bei bestehenden Schwimmbädern mit Nachheizung (Hallen- oder Außenschwimmbad) empfehlen wir die Auslegung über gemessene Auskühlverluste. Dazu wird die Nachheizung über 2 ... 3 Tage abgeschaltet, das Schwimmbad wird gewohnheitsgemäß genutzt und der Temperaturabfall des Beckenwassers gemessen. Danach wird aus dem Temperaturabfall und dem Beckeninhalt der Energiebedarf pro Tag ermittelt. Mit Hilfe des typischen Energieertrags einer Solaranlage an einem sonnenreichen Sommertag von ca. 4 kWh/m² Aperturfläche wird die Kollektorfläche ausgelegt (Südausrichtung, verschattungsfrei, mittleres Kollektortemperaturniveau 30 °C ... 40 °C).

Beispiel

- Gegeben
 - Beckenoberfläche 32 m²
 - Beckentiefe 1,5 m
 - Energieertrag ca. 4 kWh/m²
 - Temperaturabfall über 2 Tage: 2 K
- Gesucht
 - Energiebedarf pro Tag
 - Empfohlene Kollektoraperturfläche
- Berechnung

$$32 \text{ m}^2 \cdot 1,5 \text{ m} \cdot 1,163 \frac{\text{kWh}}{\text{m}^3 \cdot \text{K}} \cdot 1 \text{ K} = 55,9 \text{ kWh}$$

$$\frac{55,9 \text{ kWh}}{4 \frac{\text{kWh}}{\text{m}^2}} = 14 \text{ m}^2$$

Wenn die Solaranlage für ein Außenschwimmbad, für die Warmwasserbereitung und/oder Heizungsunterstützung geplant ist:

- ▶ Erforderliche Kollektorflächen für Schwimmbad und Warmwasserbereitung addieren.

Nicht addiert wird die Kollektorfläche für die Heizungsunterstützung. Im Sommer bedient die Solaranlage das Außenschwimmbad, im Winter die Heizung. Trinkwasser wird ganzjährig erwärmt.

Die Dimensionierungen gelten nur für kleinere, isoliert und trocken ins Erdreich eingebaute Becken.

Wenn das Schwimmbad ohne Isolierung im Grundwasser liegt:

- ▶ Zuerst das Becken isolieren.
- ▶ Anschließend eine Wärmebedarfermittlung vornehmen.

Für die Auslegung von größeren Hallen- und Freibädern empfehlen wir die VDI 2089 zu berücksichtigen.

Hallenbad mit Abdeckung

Bei einer Warmwasser-Solltemperatur von 28 °C empfehlen wir eine Kollektoraperturfläche von 50 % der Beckenoberfläche.

Bereich	Auslegung mit Kollektoren		
	Logasol SKN4.0	Logasol SKT1.0	Logasol SKR10 CPC
Beckenoberfläche	1 Kollektor pro 4 ... 5 m ²	1 Kollektor pro 4 ... 5 m ²	1 Kollektor pro 2 m ²

Tab. 71 Richtwerte zur Bestimmung der Kollektoranzahl für die Schwimmbadbeheizung bei einem Hallenbad mit Abdeckung (Wärmeschutz)

Mit dieser Auslegung kann eine 100%-ige solare Deckung in den Sommermonaten erreicht werden.

Hallenbad ohne Abdeckung

Durch die fehlende Abdeckung erhöhen sich die Verdunstungsverluste. Bei gleicher Warmwasser-Solltemperatur (28 °C) empfehlen wir eine Kollektoraperturfläche von 75 % der Beckenoberfläche.

Bereich	Auslegung mit Kollektoren		
	Logasol SKN4.0	Logasol SKT1.0	Logasol SKR10 CPC
Beckenoberfläche	1 Kollektor pro 3 m ²	1 Kollektor pro 3 m ²	1 Kollektor pro 1 ... 1,5 m ²

Tab. 72 Richtwerte zur Bestimmung der Kollektoranzahl für die Schwimmbadbeheizung bei einem Hallenbad ohne Abdeckung

Außenschwimmbad mit Abdeckung

Hier erfolgt die Auslegung wie bei Hallenbädern mit Abdeckung. Berücksichtigt ist dabei eine niedrigere Warmwasser-Solltemperatur von ca. 24 °C.

Bereich	Auslegung mit Kollektoren		
	Logasol SKN4.0	Logasol SKT1.0	Logasol SKR10 CPC
Beckenoberfläche	1 Kollektor pro 4 ... 5 m ²	1 Kollektor pro 4 ... 5 m ²	1 Kollektor pro 2 m ²

Tab. 73 Richtwerte zur Bestimmung der Kollektoranzahl für die Schwimmbadbeheizung bei einem Außenschwimmbad mit Abdeckung (Wärmeschutz)

Außenschwimmbad ohne Abdeckung

Aufgrund der stark erhöhten Verdunstungsverluste wird eine größere Kollektorfläche benötigt. Wir empfehlen eine Fläche, die ca. gleich der Beckenoberfläche ist.

Bereich	Auslegung mit Kollektoren		
	Logasol SKN4.0	Logasol SKT1.0	Logasol SKR10 CPC
Beckenoberfläche	1 Kollektor pro 2 ... 2,5 m ²	1 Kollektor pro 2 ... 2,5 m ²	1 Kollektor pro 1 ... 1,2 m ²

Tab. 74 Richtwerte zur Bestimmung der Kollektoranzahl für die Schwimmbadbeheizung bei einem Außenschwimmbad ohne Abdeckung

6.3 Planung der Hydraulik

6.3.1 Hydraulische Schaltung

Kollektorfeld

Wir empfehlen ein Kollektorfeld mit gleichen Kollektoren und gleicher Ausrichtung der Kollektoren aufzubauen (nur senkrecht oder waagrecht). Dies ist erforderlich, da sich sonst keine gleichmäßige Volumenstromverteilung einstellt. Als Kollektorreihe dürfen für einen wechselseitigen Anschluss maximal 10 Flachkollektoren Logasol SKN4.0 oder SKT1.0 nebeneinander montiert und hydraulisch verbunden werden.

Kollektorreihen mit Logasol SKN4.0 müssen immer wechselseitig angeschlossen werden. Kollektorreihen mit maximal 5 Logasol SKT1.0 können einseitig angeschlossen werden.

Reihenschaltung

Die hydraulische Verbindung von Kollektorreihen mit einer Reihenschaltung ist durch die einfache Verschaltung schnell ausführbar. Mit einer Reihenschaltung kann eine gleichmäßige Volumenstromverteilung am einfachsten erreicht werden. Auch bei unsymmetrischer Aufteilung der Kollektorreihen kann so eine nahezu gleichmäßige Durchströmung der einzelnen Kollektoren realisiert werden.

Wir empfehlen eine möglichst gleich Anzahl der Kollektoren pro Reihe. Bei Flachkollektoren darf die Kollektoranzahl der einzelnen Reihe jedoch um maximal einen Kollektor von der Kollektoranzahl der anderen Reihen abweichen.

Die maximale Anzahl von Logasol SKN4.0 in einem Kollektorfeld mit Reihenschaltung ist auf 9 oder 10 Kollektoren und 3 Reihen begrenzt.



Bei wechselseitigem Anschluss dürfen maximal 14 Logasol SKR10 CPC oder SKR5 in Reihenschaltung verbunden werden. Bei einseitigem Anschluss ist die Anzahl auf 7 Logasol SKR10 CPC oder SKR5 begrenzt.

Grundsätzlich empfehlen wir bei kleinen Solaranlagen eine Reihenschaltung der Kollektoren.

Bei größeren Solaranlagen:

- ▶ Parallelschaltung der Kollektoren vorsehen. Dadurch wird eine gleichmäßige Volumenstromverteilung für das gesamte Feld gewährleistet.

Bei einer Reihenschaltung mit Logasol SKT1.0:

- ▶ Höhere Druckverluste berücksichtigen (→ Tabelle 75, Seite 130).
- ▶ Maximal 2 Kollektorreihen verbinden.

Die hydraulische Verschaltung ist am Beispiel einer Aufdachmontage in den nachfolgenden Abbildungen dargestellt. Wenn die Entlüftung über die oberste Reihe nicht möglich ist (z. B. Flachdachmontage), sind bei Bedarf zusätzliche Entlüfter erforderlich (→ Seite 144). Wenn die Heizungsanlage mit einer Befülleinrichtung befüllt wird, kann sie alternativ zum Einsatz von Entlüftern auch mit einem Luftabscheider im Keller betrieben werden (separat oder in Solarstation Logasol KS01../2 integriert) (→ Seite 145).

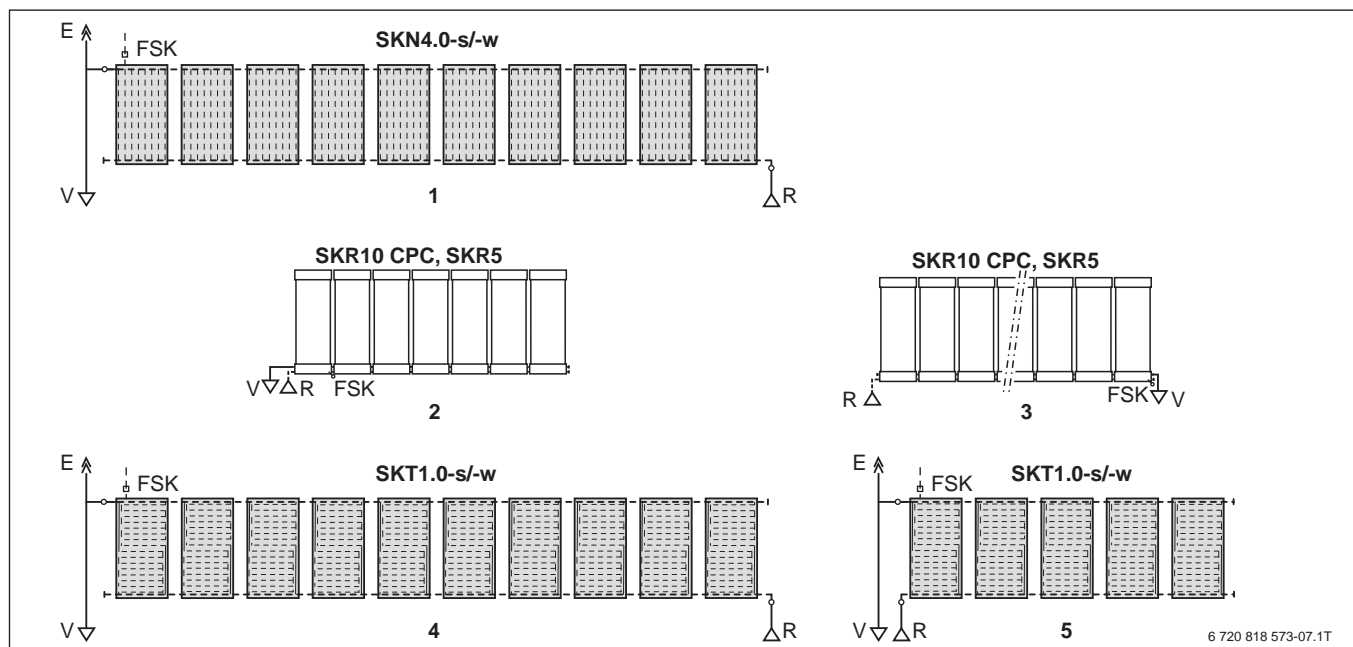


Bild 137 Anschluss einer Kollektorreihe

- | | | | |
|---|---|-----|---------------------------|
| 1 | Wechselseitiger Anschluss mit 1 ... 10 SKN4.0 | E | Entlüftung |
| 2 | Gleichseitiger Anschluss mit 1 ... 7 SKR10 CPC/
SKR5 | FSK | Kollektortemperaturfühler |
| 3 | Wechselseitiger Anschluss mit 1 ... 14 SKR10 CPC/
SKR5 | R | Rücklauf |
| 4 | Wechselseitiger Anschluss mit 1 ... 10 SKT1.0 | V | Vorlauf |
| 5 | Gleichseitiger Anschluss mit 1 ... 5 SKT1.0 | | |

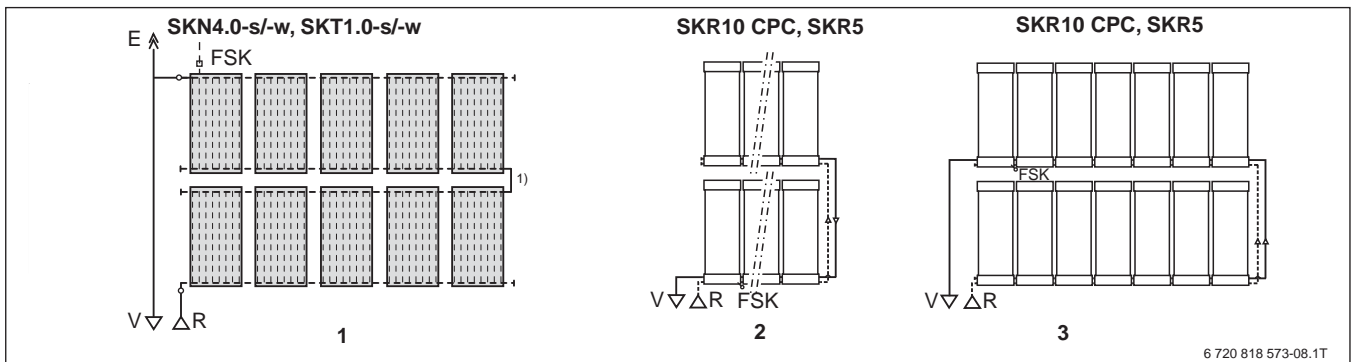


Bild 138 Reihenschaltung von 2 Kollektorreihen

- 1 1 ... 5 Kollektoren pro Reihe
 2 Insgesamt maximal 7 SKR10 CPC/SKR5 (gleichseitiger Anschluss rechts oder links)
 3 Insgesamt maximal 14 SKR10 CPC/SKR5 (gleichseitiger Anschluss rechts oder links)

- E Entlüftung
 FSK Kollektortemperaturfühler
 R Rücklauf
 V Vorlauf
 1) Reihenverbindungsansatz

UNIDOMO®

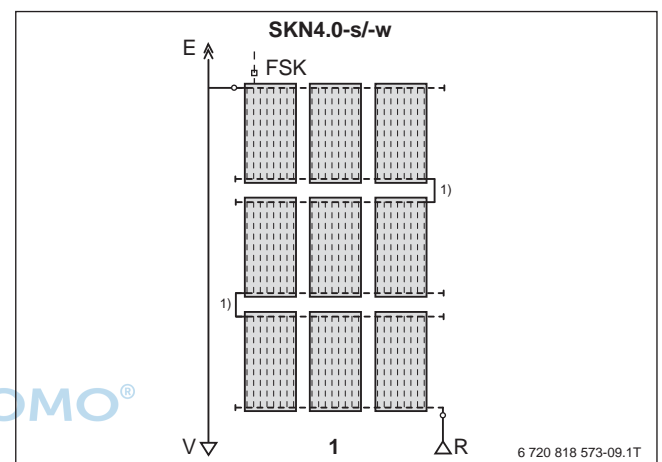


Bild 139 Reihenschaltung von 3 Kollektorreihen

- 1 1 ... 3 SKN4.0 pro Reihe
 E Entlüftung
 FSK Kollektortemperaturfühler
 R Rücklauf
 V Vorlauf
 1) Reihenverbindungsansatz

Kollektorfeld mit Gaube

Die nachfolgenden Hydrauliken stellen eine Variante zur Lösung des Gaubenproblems dar. Grundsätzlich entsprechen diese Hydrauliken einer Reihenschaltung von 2 Kollektorreihen. Es müssen die Hinweise bezüglich maximaler Kollektoranzahl bei Reihenschaltungen von Kollektorreihen beachtet werden.

Wenn sie mit einer Befülleinrichtung befüllt wird, kann die Solaranlage alternativ auch mit einem Luftabscheider im Keller betrieben werden (separat oder in Solarstation Logasol KS01.../2 integriert) (→ Seite 145).

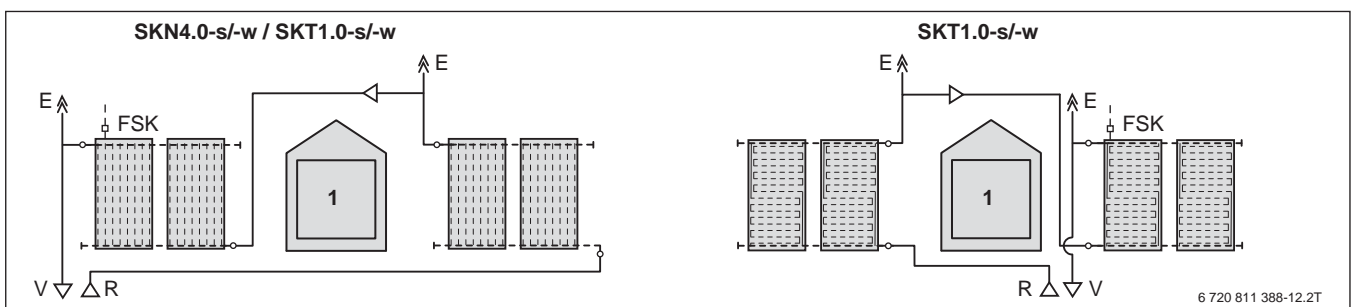


Bild 140 Hydraulische Verschaltung von Kollektorfeldern, die durch eine Dachgaube unterbrochen sind

- 1 Dachgaube
 E Entlüftung
 FSK Kollektortemperaturfühler

- R Rücklauf
 V Vorlauf

Parallelschaltung

Bei mehr als 10 benötigten Flachkollektoren oder 14 Vakuumröhrenkollektoren ist eine Parallelschaltung der Kollektorreihen erforderlich. Parallel nach Tichelmann geschaltete Reihen müssen aus der gleichen Anzahl von Kollektoren bestehen.



Bei Anwendung des Tichelmann-Prinzips auf gleiche Rohrdurchmesser achten und für die Minimierung der Wärmeverluste die Schleife im Rücklauf vorsehen (→ Bild 141).

Nebeneinanderliegende Kollektorfelder können spiegelbildlich aufgebaut werden, sodass beide Felder mit einer Steigleitung in der Mitte angeschlossen werden können.

Wenn aufgrund unterschiedlich großer Kollektorreihen oder baulichen Gegebenheiten keine Tichelmann-Ver-schaltung möglich ist, müssen die parallel geschalteten Kollektorreihen hydraulisch abgeglichen werden. Die Volumenstrombegrenzer müssen im solaren Vorlauf

installiert werden (z. B. Taco Setter Solar HT), sodass die Verbindungsleitung zum Sicherheitsventil nicht versehentlich abgesperrt werden kann (→ Bild 142, Seite 129).



Beachten, dass nur Kollektoren eines Typs eingesetzt werden, da senkrechte und waagerechte Kollektoren unterschiedliche Druckverluste haben.

Jede Reihe benötigt einen eigenen Entlüfter (→ Seite 144).

Wenn sie mit einer Befülleinrichtung befüllt wird, kann die Solaranlage alternativ auch mit einem Luftabscheider im Keller betrieben werden (separat oder in Solarstation Logasol KS01.../2 integriert) (→ Seite 145). Dann ist für jeden Vorlauf einer Reihe eine Absperrarmatur erforderlich.

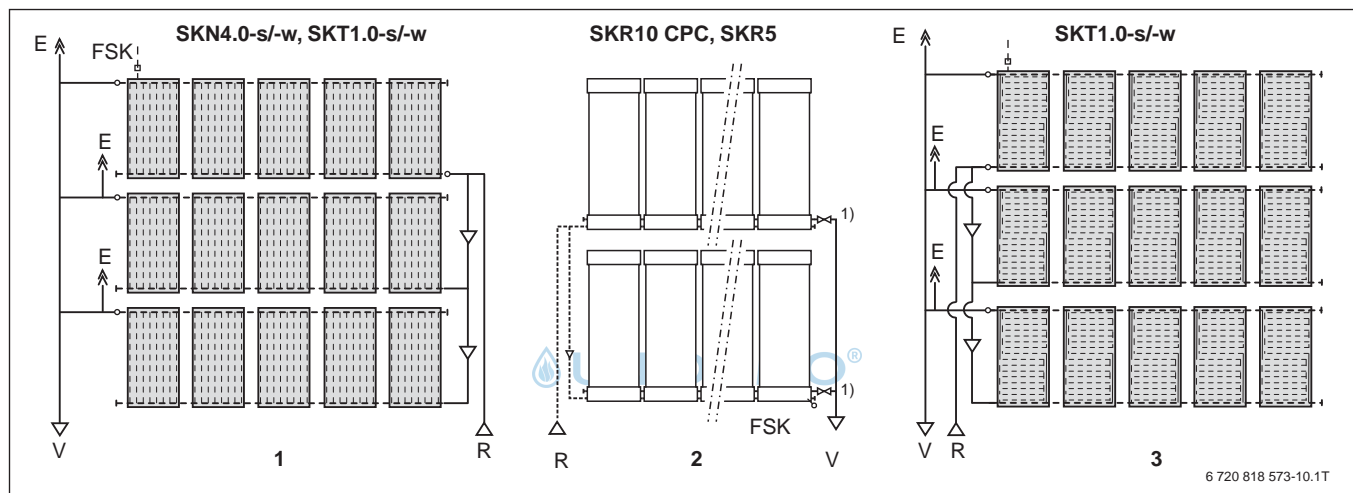
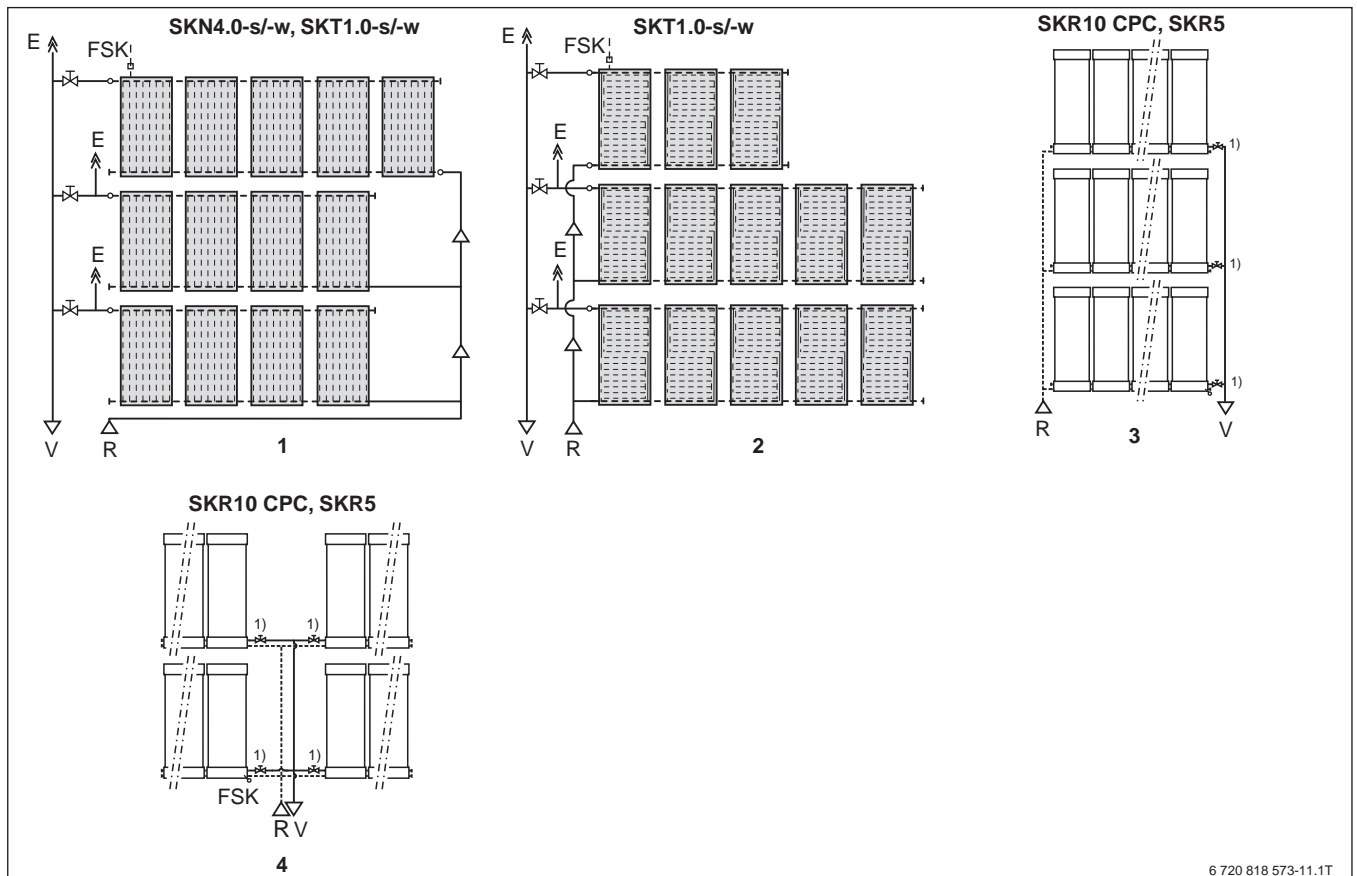


Bild 141 Parallelschaltung von Kollektorreihen nach Tichelmann

- 1 Wechselseitiger Anschluss maximal 10 Kollektoren pro Reihe
- 2 Insgesamt maximal 14 SKR10 CPC/SKR5 (gleichseitiger Anschluss rechts oder links)
- 3 Gleichseitiger Anschluss mit maximal 5 SKT1.0 pro Reihe
- E Entlüftung
- FSK Kollektortemperaturfühler
- R Rücklauf
- V Vorlauf
- 1) Zur besseren Entlüftung der Kollektorfelder ist eine Absperrarmatur in den Vorlauf jeder Reihe einzubauen.



6 720 818 573-11.1T

Bild 142 Parallelverschaltung von Kollektorreihen mit hydraulischem Abgleich

- 1 Wechselseitiger Anschluss maximal 10 Kollektoren pro Reihe
 - 2 Gleichseitiger Anschluss mit maximal 5 SKT1.0 pro Reihe
 - 3 Maximal 14 SKR10 CPC/SKR5 je Reihe (wechselseitiger Anschluss)
 - 4 Maximal 7 SKR10 CPC/SKR5 je Reihe (gleichseitiger Anschluss)
- E Entlüftung
 FSK Kollektortemperaturfühler
 R Rücklauf
 V Vorlauf
 1) Zur besseren Entlüftung der Kollektorfelder ist ein Abgleichventil mit Absperrfunktion in den Vorlauf jeder Reihe einzubauen.

Kombinierte Reihen- und Parallelschaltung

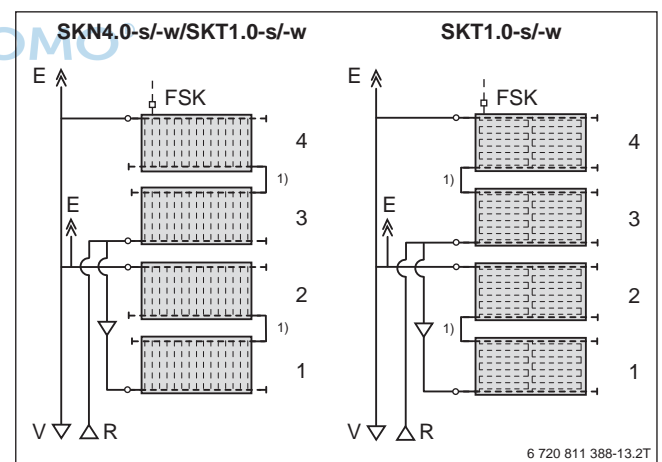
Wenn mehr als 3 Reihen mit SKN4.0 oder mehr als 2 Reihen SKT1.0 übereinander oder hintereinander hydraulisch verbunden werden sollen, ist dies nur mit der Kombination von Parallelschaltung und Reihenschaltung miteinander möglich.

- ▶ Hierzu die 2 unteren Kollektoren (1 + 2) und die 2 oberen Kollektoren (3 + 4) in Reihe verbinden (→ Bild 143).
- ▶ Auf die Position der Entlüfter achten und Reihe 1 + 2 mit Reihe 3 + 4 parallel verbinden.

Wenn jeweils 2 in Reihe geschaltete Kollektorreihen parallel geschaltet werden, dann sind maximal 5 Kollektoren pro Kollektorreihe zulässig.

Bei der Auswahl der Solarstation:

- ▶ Druckverlust des Kollektorfelds berücksichtigen.



6 720 811 388-13.2T

Bild 143 Verschaltung von 4 waagerechten Kollektoren übereinander

- E Entlüftung
 FSK Kollektortemperaturfühler
 R Rücklauf
 V Vorlauf
 1) Reihenverbindungsatz

6.3.2 Volumenstrom und Druckverluste im Kollektorfeld für Flachkollektoren

Volumenstrom im Kollektorfeld für Flachkollektoren

Für die Planung von kleinen und mittelgroßen Solaranlagen beträgt der Nennvolumenstrom pro Kollektor 50 l/h. Daraus ergibt sich der Solaranlagen-Gesamtvolumenstrom nach Formel 9.

Ein um 10 % ... 15 % geringerer Volumenstrom führt in der Praxis noch nicht zu nennenswerten Ertrags-einbußen (bei voller Pumpenleistung).

Um den Strombedarf für die Solarpumpe möglichst gering zu halten:

- Höhere Volumenströme vermeiden.

$$\dot{V}_A = \dot{V}_{K,Nenn} \cdot n_K = 50 \text{ l/h} \cdot n_K$$

F. 9 Berechnung Solaranlagen-Gesamtvolumenstrom

- n_K Anzahl der Kollektoren
- \dot{V}_A Solaranlagen-Gesamtvolumenstrom in l/h
- $\dot{V}_{K,Nenn}$ Nennvolumenstrom des Kollektors in l/h

Druckverlust einer Kollektorreihe

Der Druckverlust einer Kollektorreihe steigt mit der Anzahl der Kollektoren je Reihe.

Druckverlust einer Reihe inklusive dem Anschluss-zubehör in Abhängigkeit von der Kollektoranzahl je Reihe: → Tabelle 75.

Druckverluste von den Kollektoren Logasol SKN4.0 und SKT1.0 für Solarflüssigkeit L bei einer mittleren Temperatur von 50 °C: → Tabelle 75.

Druckverlust einer Reihe mit n Kollektoren Logasol

n	Einheit	SKN4.0 senkrecht			SKN4.0 waagrecht			SKT1.0 senkrecht		SKT1.0 waagrecht	
		50	100 ¹⁾	150 ²⁾	50	100 ¹⁾	150 ²⁾	50	100 ¹⁾	50	100 ¹⁾
1	mbar	2,1	4,7	7,9	0,9	1,6	2,4	28	80	23	70
2	mbar	2,8	7,1	13,1	2,6	6,4	11,6	28	81	24	70
3	mbar	4,1	11,7	23,0	5,0	14,1	27,8	30	86	27	77
4	mbar	6,0	19,2	–	8,1	24,9	–	34	96	33	91
5	mbar	8,9	29,1	–	12,0	38,8	–	39	110	40	112
6	mbar	13,2	–	–	16,6	–	–	46	–	50	–
7	mbar	18,2	–	–	21,9	–	–	55	–	62	–
8	mbar	24,3	–	–	28,0	–	–	65	–	76	–
9	mbar	31,4	–	–	34,9	–	–	77	–	93	–
10	mbar	39,4	–	–	42,5	–	–	91	–	111	–

Tab. 75 Druckverluste von Kollektorreihen mit Logasol SKN4.0 und SKT1.0 inklusive Entlüfter und Anschluss-Set; Druckverluste gelten für Solarflüssigkeit L bei einer mittleren Temperatur von 50 °C

1) Volumenstrom pro Kollektor bei Reihenschaltung von 2 Reihen (→ Seite 131)

2) Volumenstrom pro Kollektor bei Reihenschaltung von 3 Reihen (→ Seite 131)

– Anzahl der Kollektoren ist nicht zulässig

Reihenschaltung von Kollektorreihen

Der Druckverlust des Felds ergibt sich aus der Summe der gesamten Rohrleitungsverluste und der Druckverluste für jede Kollektorreihe. Der Druckverlust von in Reihe verschalteten Kollektorreihen addiert sich auf.

$$\Delta p_{\text{Feld}} = \Delta p_{\text{Reihe}} \cdot n_{\text{Reihe}}$$

Δp_{Feld} Druckverlust für das Kollektorfeld in mbar
 Δp_{Reihe} Druckverlust für eine Kollektorreihe in mbar
 n_{Reihe} Anzahl der Kollektorreihen

Bei Tabelle 75, Seite 130:

- ▶ Beachten, dass sich der tatsächliche Volumenstrom über den einzelnen Kollektor bei Reihenschaltungen aus der Anzahl der Kollektorreihen und dem Kollektor-Nennvolumenstrom (50 l/h) berechnet

$$\dot{V}_K = \dot{V}_{K,\text{Nenn}} \cdot n_{\text{Reihe}} = 50 \text{ l/h} \cdot n_{\text{Reihe}}$$

n_{Reihe} Anzahl der Kollektorreihen
 \dot{V}_K Volumenstrom über den einzelnen Kollektor in l/h
 $\dot{V}_{K,\text{Nenn}}$ Nennvolumenstrom des Kollektors in l/h

Beispiel

- Gegeben
 - Reihenschaltung von 2 Kollektorreihen mit jeweils 5 Solarkollektoren Logasol SKN4.0-s
- Gesucht
 - Druckverlust des gesamten Kollektorfelds
- Berechnung
 - Volumenstrom durch einen Kollektor

$$\dot{V}_K = \dot{V}_{K,\text{Nenn}} \cdot n_{\text{Reihe}}$$

$$\dot{V}_K = 50 \text{ l/h} \cdot 2$$

$$\dot{V}_K = 100 \text{ l/h}$$

- Aus Tabelle 75, Seite 130 ablesen: 29,1 mbar pro Kollektorreihe
- Druckverlust des Felds

$$\Delta p_{\text{Feld}} = \Delta p_{\text{Reihe}} \cdot n_{\text{Reihe}}$$

$$\Delta p_{\text{Feld}} = 29,1 \text{ mbar}$$

$$\Delta p_{\text{Feld}} = 58,2 \text{ mbar}$$

- Ergebnis
 - Der Druckverlust des Kollektorfelds beträgt 58,2 mbar.

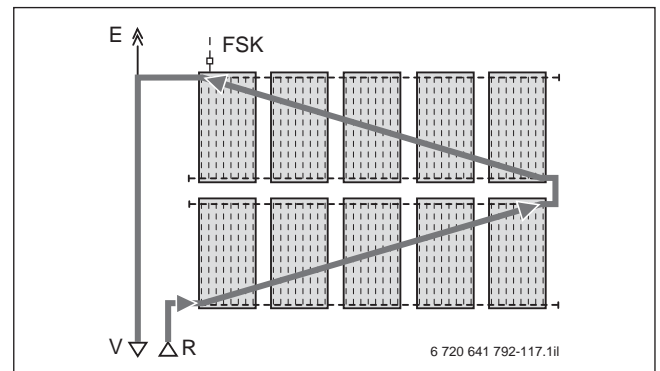


Bild 144 Reihenschaltung von 2 Reihen Logasol SKN4.0

E Entlüftung
 FSK Kollektortemperaturfühler
 R Rücklauf
 V Vorlauf

Parallelschaltung von Kollektorreihen

Der Druckverlust des Felds ergibt sich aus der Summe der Rohrleitungs-Druckverluste bis zu einer Kollektorreihe und dem Druckverlust einer einzelnen Kollektorreihe.

$$\Delta p_{\text{Feld}} = \Delta p_{\text{Reihe}}$$

Δp_{Feld} Druckverlust für das Kollektorfeld in mbar
 Δp_{Reihe} Druckverlust für eine Kollektorreihe in mbar
 Im Gegensatz zu Reihenschaltungen entspricht der tatsächliche Volumenstrom über den einzelnen Kollektor dem Kollektor-Nennvolumenstrom (50 l/h).

$$\dot{V}_K = \dot{V}_{K,\text{Nenn}}$$

\dot{V}_K Volumenstrom über den einzelnen Kollektor in l/h
 $\dot{V}_{K,\text{Nenn}}$ Nennvolumenstrom des Kollektors in l/h

Beispiel

- Gegeben
 - Parallelschaltung von 2 Kollektorreihen mit jeweils 5 Solarkollektoren Logasol SKN4.0
- Gesucht
 - Druckverlust des gesamten Kollektorfelds
- Berechnung
 - Volumenstrom durch einen Kollektor

$$\dot{V}_K = \dot{V}_{K,\text{Nenn}} = 50 \text{ l/h}$$

- Aus Tabelle 75, Seite 130 ablesen: 8,9 mbar pro Kollektorreihe
- Druckverlust des Felds

$$\Delta p_{\text{Feld}} = \Delta p_{\text{Reihe}} = 8,9 \text{ mbar}$$

- Ergebnis
 - Der Druckverlust des Kollektorfelds beträgt 8,9 mbar.

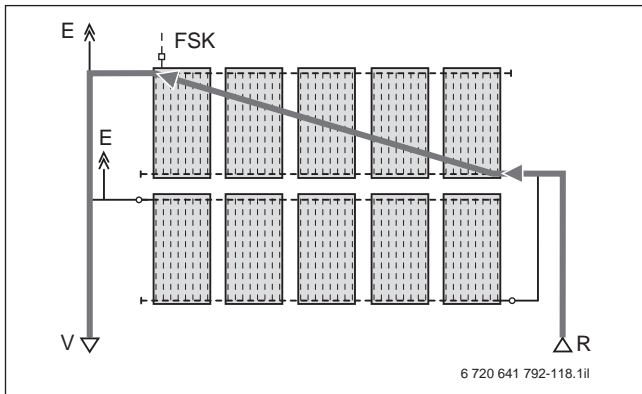


Bild 145 Parallelschaltung von 2 Kollektorreihen Logasol SKN4.0 im Tichelmannprinzip

E Entlüftung
 FSK Kollektortemperaturfühler
 R Rücklauf
 V Vorlauf

Kombinierte Reihen- und Parallelschaltung

Bild 146 zeigt ein Beispiel für eine Kombination aus Reihen- und Parallelschaltung. Jeweils die beiden unteren und oberen Kollektorreihen sind in Reihe zu einem Teilfeld verschaltet. Nur die Druckverluste der in Reihe geschalteten Kollektorreihen des Teilfelds addieren sich.

$$\Delta p_{\text{Feld}} = \Delta p_{\text{Teilfeld}} = \Delta p_{\text{Reihe}} \cdot n_{\text{Reihe}}$$

Δp_{Feld} Druckverlust für das Kollektorfeld in mbar
 Δp_{Reihe} Druckverlust für eine Kollektorreihe in mbar
 $\Delta p_{\text{Teilfeld}}$ Druckverlust für das Kollektorteilfeld der in Reihe geschalteten Kollektorreihen in mbar
 n_{Reihe} Anzahl der Kollektorreihen
 ► Dabei beachten, dass sich der tatsächliche Volumenstrom über den einzelnen Kollektor bei Reihenschaltungen aus der Anzahl der in Reihe geschalteten Kollektorreihen und dem Nennvolumenstrom pro Kollektor berechnet (50 l/h).

$$\dot{V}_K = \dot{V}_{K,\text{Nenn}} \cdot n_{\text{Reihe}} = 50 \cdot n_{\text{Reihe}}$$

n_{Reihe} Anzahl der Kollektorreihen
 \dot{V}_K Volumenstrom über den einzelnen Kollektor in l/h
 $\dot{V}_{K,\text{Nenn}}$ Nennvolumenstrom des Kollektors in l/h

Beispiel

- Gegeben
 - Parallelschaltung von 2 Teilfeldern mit jeweils 2 Kollektorreihen, die sich aus je 5 Solarkollektoren Logasol SKN4.0 zusammensetzen
- Gesucht
 - Druckverlust des gesamten Kollektorfelds
- Berechnung
 - Volumenstrom durch einen Kollektor

$$\dot{V}_K = \dot{V}_{K,\text{Nenn}} \cdot n_{\text{Reihe}}$$

$$\dot{V}_K = 50 \text{ l/h} \cdot 2$$

$$\dot{V}_K = 100 \text{ l/h}$$

- Aus Tabelle 75, Seite 130 ablesen: 29,1 mbar pro Kollektorreihe
- Druckverlust des (Teil-)Felds

$$\Delta p_{\text{Feld}} = \Delta p_{\text{Teilfeld}} = \Delta p_{\text{Reihe}} \cdot n_{\text{Reihe}}$$

$$\Delta p_{\text{Feld}} = 29,1 \text{ mbar}$$

$$\Delta p_{\text{Feld}} = 58,2 \text{ mbar}$$

- Ergebnis
 - Der Druckverlust des Kollektorfelds beträgt 58,2 mbar.

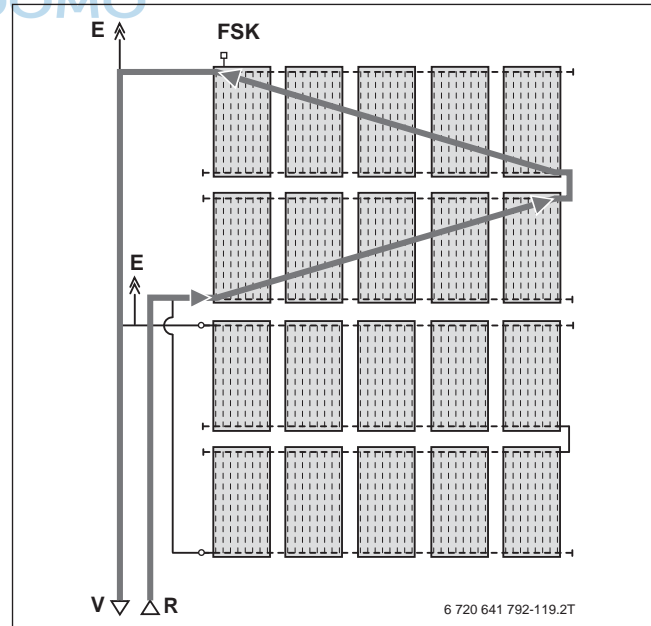


Bild 146 Kombination aus Reihen- und Parallelschaltung in einem Kollektorfeld mit Logasol SKN4.0

E Entlüftung
 FSK Kollektortemperaturfühler
 R Rücklauf
 V Vorlauf

6.3.3 Druckverluste im Kollektorfeld mit Vakuumröhrenkollektoren

Druckverlust der Vakuumröhrenkollektoren Logasol SKR10 CPC und SKR5;
Wärmeträgermedium: Solarflüssigkeit LS; Mediumtemperatur 40 °C

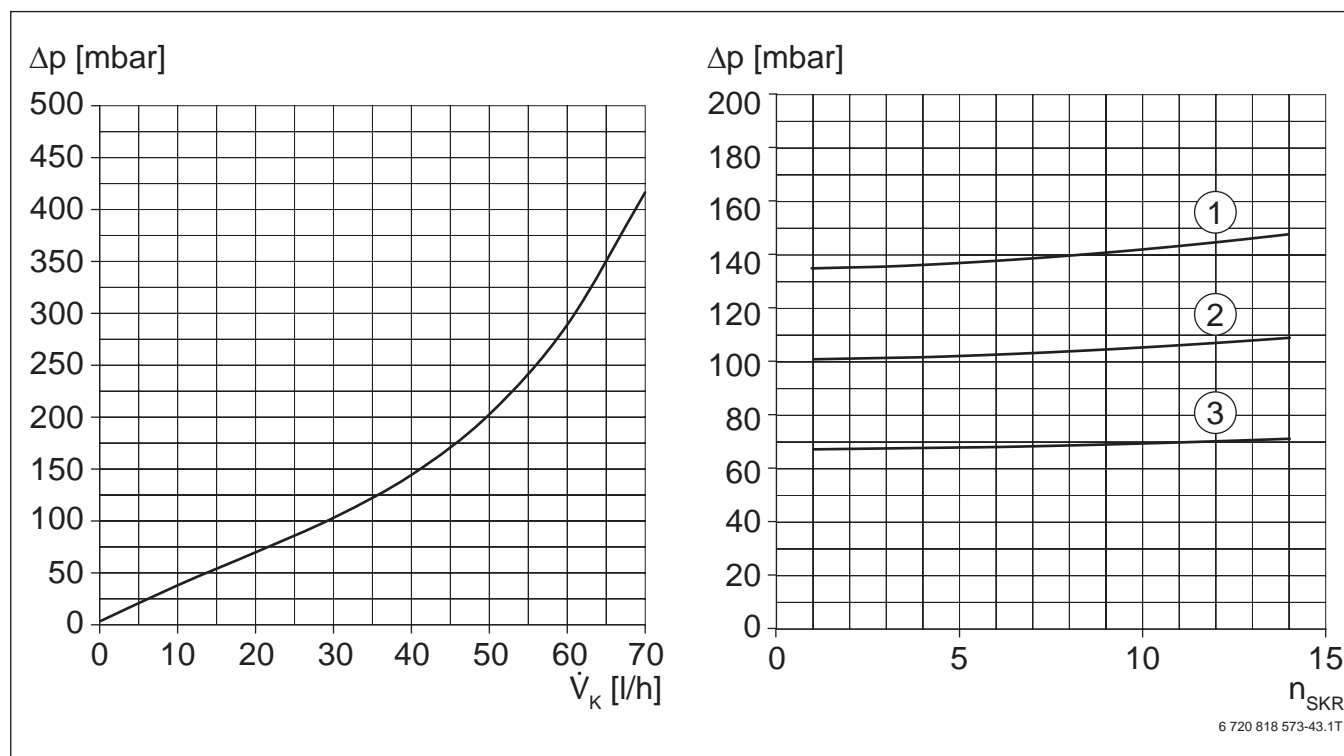


Bild 147 Druckverlust der Vakuumröhrenkollektoren Logasol SKR10 CPC und SKR5

- [1] 40 l/h pro Kollektor
- [2] 30 l/h pro Kollektor
- [3] 20 l/h pro Kollektor

Δp Druckverlust

n_{SKR} Anzahl Kollektoren SKR10 CPC und SKR5

\dot{V}_k Volumenstrom pro Kollektor



6.3.4 Druckverlust der Rohrleitungen im Solarkreis

Rohrnetzrechnung

Damit Luft, die sich noch im Wärmeträgermedium befindet, auch in Rohrleitungen mit Gefälle zum nächsten Luftabscheider transportiert wird, empfehlen wir eine Strömungsgeschwindigkeit in den Rohrleitungen von über 0,4 m/s. Ab Strömungsgeschwindigkeiten oberhalb von 1 m/s können störende Strömungsgeräusche auftreten.

Bei der Druckverlustberechnung des Rohrnetzes:

- ▶ Einzelwiderstände berücksichtigen (wie z. B. Bögen).

In der Praxis wird hierfür häufig ein Aufschlag von 30 % ... 50 % auf den Druckverlust der geraden Rohrleitungen verwendet. Je nach Verrohrung können die tatsächlichen Druckverluste stärker abweichen.

Bei Solaranlagen mit unterschiedlich ausgerichteten Kollektorfeldern (Ost/West-Solaranlagen):

- ▶ Bei der Auslegung der gemeinsamen Vorlaufleitung den gesamten Volumenstrom berücksichtigen.

Für die Dimensionierung des Aeroline®-Edelstahlwellrohrs können näherungsweise die Druckverluste von Kupferrohr verwendet werden (→Tabelle 76).

Anzahl Flachkollektoren	Ḃ [l/h]	Strömungsgeschwindigkeit v und Druckgefälle R in der Rohrleitung									
		v [m/s]	R [mbar/m]	v [m/s]	R [mbar/m]	v [m/s]	R [mbar/m]	v [m/s]	R [mbar/m]	v [m/s]	R [mbar/m]
Bei Kupferrohr (Edelstahlwellrohr)											
-	-	15 × 1 (DN 16)		18 × 1 (DN 20)		22 × 1 (DN 25)		28 × 1,5		35 × 1,5	
2	100	0,21	0,93	-	-	-	-	-	-	-	-
3	150	0,31	1,37	-	-	-	-	-	-	-	-
4	200	0,42	3,41	0,28	0,82	-	-	-	-	-	-
5	250	0,52	4,97	0,35	1,87	-	-	-	-	-	-
6	300	0,63	6,97	0,41	2,5	-	-	-	-	-	-
7	350	0,73	9,05	0,48	3,3	0,31	1,16	-	-	-	-
8	400	0,84	11,6	0,55	4,19	0,35	1,4	-	-	-	-
9	450	0,94	14,2	0,62	5,18	0,4	1,8	-	-	-	-
10	500	-	-	0,69	6,72	0,44	2,12	-	-	-	-
12	600	-	-	0,83	8,71	0,53	2,94	0,34	1,01	-	-
14	700	-	-	0,97	11,5	0,62	3,89	0,4	1,35	-	-
16	800	-	-	-	-	0,71	4,95	0,45	1,66	-	-
18	900	-	-	-	-	0,8	6,12	0,51	2,06	0,31	0,62
20	1000	-	-	-	-	0,88	7,26	0,57	2,51	0,35	0,75
22	1100	-	-	-	-	0,97	8,65	0,62	2,92	0,38	0,86
24	1200	-	-	-	-	-	-	0,68	3,44	0,41	1,02
26	1300	-	-	-	-	-	-	0,74	4,0	0,45	1,21
28	1400	-	-	-	-	-	-	0,79	4,5	0,48	1,35
30	1500	-	-	-	-	-	-	0,85	5,13	0,52	1,56

Tab. 76 Strömungsgeschwindigkeit und Druckgefälle pro Meter gerade Kupferrohrleitung für Solarflüssigkeit L bei 50 °C Ḃ Nennvolumenstrom

Bei Feldern mit Vakuumröhrenkollektoren Logasol SKR10 CPC und SKR5 beträgt der Nennvolumenstrom ca. 30 l/h je Kollektor.

6.3.5 Druckverlust des ausgewählten Solarspeichers

Der Druckverlust des Solarspeichers ist von der Kollektoranzahl und vom Volumenstrom abhängig. Die Wärmetauscher der Solarspeicher haben aufgrund ihrer unterschiedlichen Dimensionierung einen unterschiedlichen Druckverlust.

Für eine überschlägige Bestimmung des Druckverlusts ist die Tabelle 77 zu benutzen. Der Druckverlust in der Tabelle gilt für Solarflüssigkeit L bei einer Temperatur von 50 °C.

Druckverlust im Solar-Wärmetauscher des Speichers Logalux

Anzahl Flachkollektoren	\dot{V} [l/h]	SL300 [mbar]	SL400 [mbar]	ESM300 ESMS300 [mbar]	SM290 SM300 SM400 SM500 SMS290 SMS400 SMH390 SMH490 [mbar]	P750 S PNR(S)400 PNR(Z)500 HS750 [mbar]	PNR(Z)750 HS1000 [mbar]	PNR(Z)1000 PNR1300 [mbar]
2	100	< 10	< 10	< 10	< 10	< 10	< 10	< 10
3	150	21	< 10	< 10	< 10	< 10	< 10	< 10
4	200	38	11	< 10	< 10	< 10	< 10	< 10
5	250	58	15	< 10	< 10	< 10	< 10	< 10
6	300	–	22	< 10	< 10	< 10	< 10	< 10
7	350	–	–	< 10	< 10	–	< 10	< 10
8	400	–	–	15	< 10	–	< 10	< 10
9	450	–	–	–	< 10	–	–	< 10
10	500	–	–	–	< 10	–	–	< 10
12	600	–	–	–	< 10	–	–	< 10

Tab. 77 Druckverluste von Solarspeichern für Solarflüssigkeit L bei 50 °C

\dot{V} Nennvolumenstrom



6.3.6 Auswahl der Solarstation Logasol KS.../2

Die Auswahl der passenden Solarstation kann in erster Näherung über die Kollektoranzahl bestimmt werden. Für eine endgültige Auswahl sind Druckverlust (Restförderhöhe) und Volumenstrom im Kollektorkreis erforderlich.

Folgende Druckverluste sind dabei zu berücksichtigen:

- Druckverluste im Kollektorfeld (→ Kapitel 6.3.2, Seite 130)
- Rohrleitungs-Druckverlust (→ Kapitel 6.3.4, Seite 134)
- Druckverluste der Solarspeicher (→ Kapitel 6.3.5, Seite 135)
- Zusätzliche Druckverluste durch Wärmemengenzähler, Ventile oder andere Armaturen

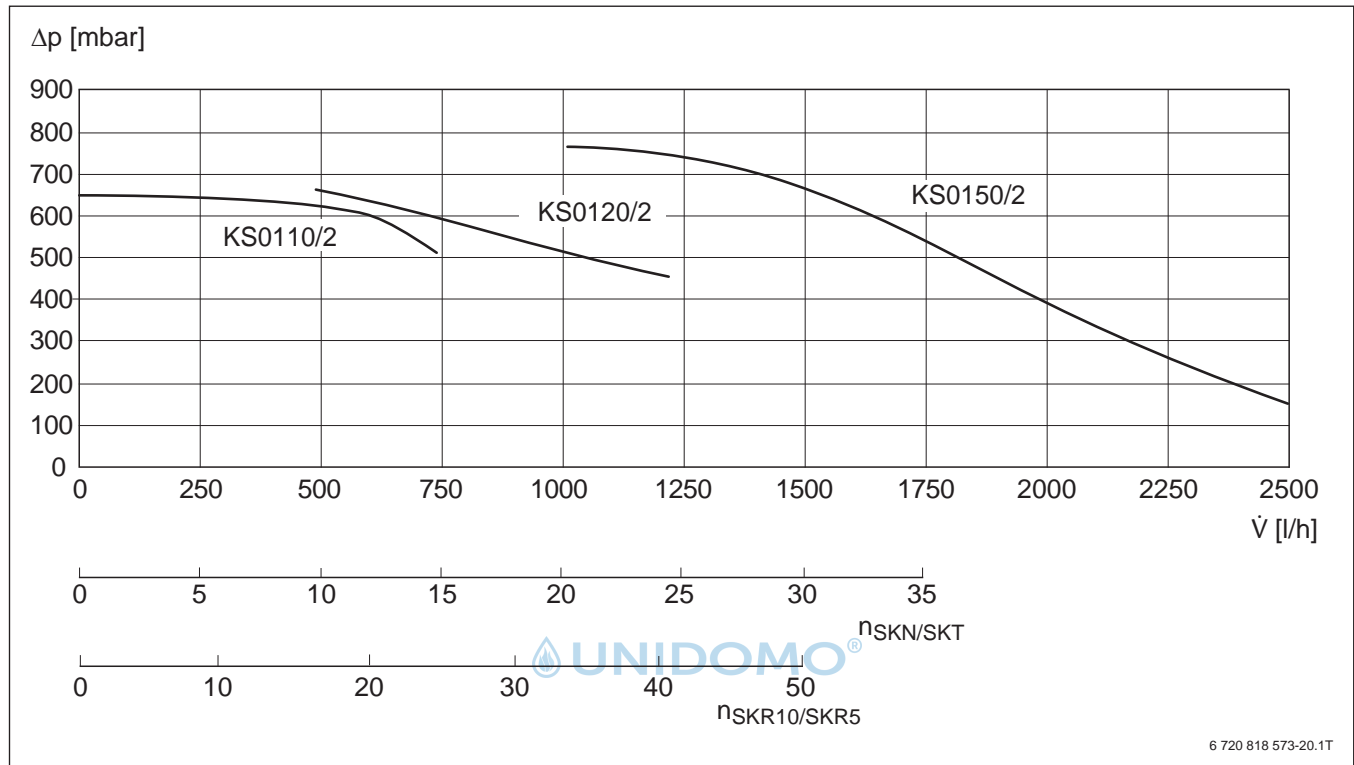


Bild 148 Restförderhöhen und Einsatzbereiche der Solarstationen Logasol KS.../2 in Abhängigkeit vom Volumenstrom und der Kollektoranzahl

Δp Druckverlust
 $n_{SKR10/SKR5}$ Anzahl Vakuumröhrenkollektoren
 $n_{SKN/SKT}$ Anzahl Flachkollektoren
 \dot{V} Nennvolumenstrom

6.4 Auslegung des Ausdehnungsgefäßes

6.4.1 Berechnung des Solaranlagenvolumens

Das Volumen einer Solaranlage mit Solarstation Logasol KS.../2 ist für die Auslegung des Ausdehnungsgefäßes und für die Mengenbestimmung der Solarflüssigkeit von Bedeutung.

Für das Füllvolumen der Solaranlage mit einer Solarstation Logasol KS.../2 gilt die Berechnungsformel:

$$V_A = V_K \cdot n_K + V_{WT} + V_{KS} + V_R + V_V$$

F. 10 Berechnung Anlagenfüllvolumen mit einer Solarstation Logasol KS.../2

n_K	Kollektorzahl
V_A	Anlagenfüllvolumen in l
V_K	Volumen eines Kollektors in l
V_{KS}	Volumen der Solarstation Logasol KS.../2 in l (ca. 1,0 l)
V_R	Volumen der Rohrleitung in l
V_V	Volumen Wasservorlage im AG in l (2 % des Anlagenfüllvolumens; ≥ 3 Liter)
V_{WT}	Volumen der Solar-Wärmetauscher in l

Volumen der Rohrleitung

Rohrdimension $\varnothing \times$ Wanddicke	Spezifisches Leitungsvolumen
[mm]	[l/m]
Kupferrohr 15 \times 1,0	0,133
Kupferrohr 18 \times 1,0	0,201
Kupferrohr 22 \times 1,0	0,314
Kupferrohr 28 \times 1,5	0,491
Kupferrohr 35 \times 1,5	0,804
Aeroline® INOX 2 \times DN 16	0,26
Aeroline® INOX 2 \times DN 20	0,41
Aeroline® INOX 2 \times DN 25	0,61

Tab. 78 Spezifische Füllvolumen ausgewählter Rohre

Volumen der Kollektoren

Kollektoren	Typ	Ausführung	Kollektorinhalt [l]
Flachkollektor	SKN4.0	Senkrecht	0,94
		Waagrecht	1,35
Hochleistungs-Flachkollektor	SKT1.0	Senkrecht	1,61
		Waagrecht	1,95
Vakuumröhrenkollektor	SKR10 CPC/ SKR5	6 Röhren	0,85

Tab. 79 Füllvolumen der Kollektoren

Volumen der Solar-Wärmetauscher

Solarspeicher Logalux	Wärmetauscherinhalt [l]
Warmwasserbereitung (bivalent)	
ESM(S)300	4,1
SM(S)290	8,8
SM300	8,8
SM(S)400	12,1
SMH390	9,5
SMH490	11,0
SM500	10,9
SM750	14,0
SM1000	16,8
SL300	1,6
SL400	1,9
Warmwasserbereitung (monovent)	
ESU160, ESU200	3,5
ESU300	4,1
SU160, SU200	6,0
SU300	8,9
SU400	12,1
SU500	17,0
SU750	23,8
SU1000	29,6
Warmwasserbereitung und Heizungsunterstützung (Kombispeicher)	
P750 S®	16,4
HS600	12,0
HS750	15,0
HS1000	19,0
HS1250	20,0
HS1500	21,5
HS2000	23,5
Heizungspuffer	
PNR(S)400	12,5
PNR(Z)500	11,0
PNR(Z)750	14,0
PNR(Z)1000	17,0
PNR1300	20,0

Tab. 80 Füllvolumen der Solar-Wärmetauscher von Speichern Logalux

6.4.2 Ausdehnungsgefäß für Solaranlagen mit Flachkollektoren

Vordruck

Um die Solaranlagenhöhe zu berücksichtigen:
 ► Vordruck des Ausdehnungsgefäßes (AG) vor Befüllung der Solaranlage neu einstellen.

Der benötigte Vordruck wird mit folgender Formel berechnet:

$$p_V = 0,1 \cdot h_{\text{stat}} + 0,4 \text{ bar}$$

F. 11 Berechnung Vordruck eines Ausdehnungsgefäßes

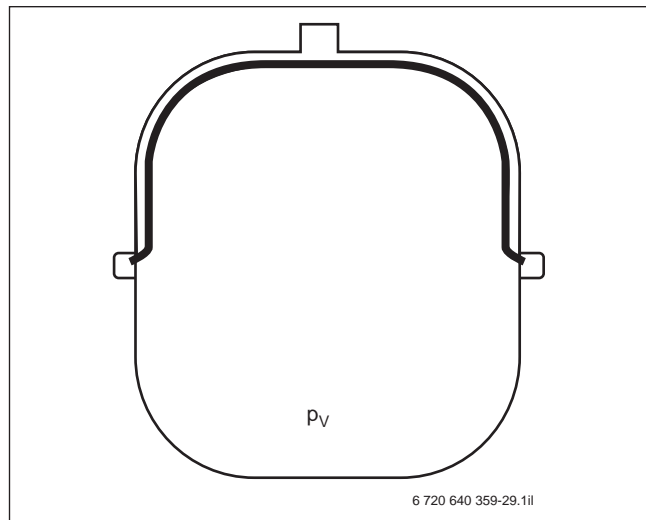


Bild 149 Vordruck eines Ausdehnungsgefäßes

Legende zu Formel 11 und Bild 149:

- h_{stat} Statische Höhe in m zwischen Mitte AG und höchstem Anlagenpunkt
- p_V AG-Vordruck in bar; **Mindestvordruck = 1,2 bar**

Fülldruck

Beim Befüllen der Solaranlage nimmt das Ausdehnungsgefäß die „Wasservorlage“ auf, da sich an der Membran ein Gleichgewicht zwischen Flüssigkeitsdruck und Gasdruck einstellt. Die Wasservorlage V_V wird im kalten Zustand der Anlage eingebracht und über den Fülldruck am wasserseitigen Anlagenmanometer nach der Entlüftung und Entgasung der Anlage im kalten Zustand kontrolliert. Wir empfehlen einen Fülldruck von 0,3 bar über dem Vordruck des AGs. Damit wird bei Stagnation eine kontrollierte Verdampfungstemperatur von 120 °C erreicht.

Der Fülldruck wird mit folgender Formel berechnet:

$$p_0 = p_V + 0,3 \text{ bar}$$

F. 12 Berechnung Fülldruck eines Ausdehnungsgefäßes

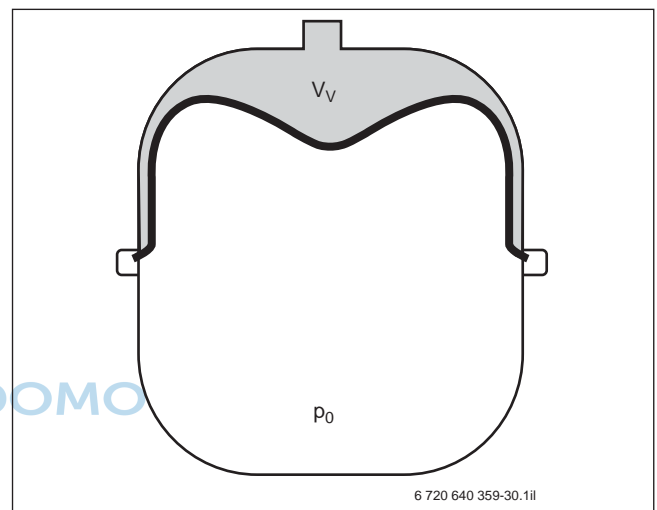


Bild 150 Fülldruck eines Ausdehnungsgefäßes

Legende zu Formel 12 und Bild 150:

- p_0 AG-Fülldruck in bar
- p_V AG-Vordruck in bar
- V_V Wasservorlage in l

Eine Abweichung vom optimalen Vor- oder Fülldruck hat immer eine Verkleinerung des Nutzvolumens zur Folge. Hierdurch kann es zu Betriebsstörungen der Solaranlagen kommen.

Enddruck

Bei maximaler Kollektortemperatur wird durch zusätzliche Aufnahme des Ausdehnungsvolumens V_e das Füllgas auf den Enddruck komprimiert.

Der Enddruck der Solaranlage und somit die Druckstufe sowie die Größe des erforderlichen AGs wird durch den Ansprechdruck des Sicherheitsventils bestimmt.

Der Enddruck wird mit folgenden Formeln berechnet:

$$p_e \leq p_{SV} - 0,2 \text{ bar} \quad \text{für } p_{SV} \leq 3 \text{ bar}$$

$$p_e \leq 0,9 \cdot p_{SV} \quad \text{für } p_{SV} > 3 \text{ bar}$$

F. 13 Berechnung Enddruck eines Ausdehnungsgefäßes in Abhängigkeit vom Ansprechdruck des Sicherheitsventils

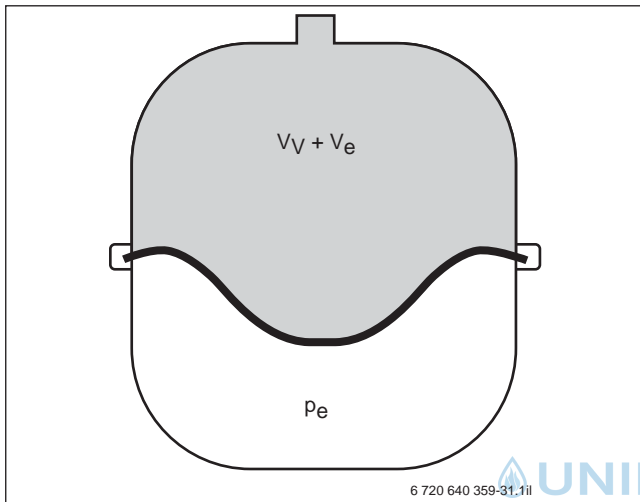


Bild 151 Enddruck eines Ausdehnungsgefäßes

Legende zu Formel 13 und Bild 151:

- p_e AG-Enddruck in bar
- p_{SV} Ansprechdruck des Sicherheitsventils in bar
- V_e Ausdehnungsvolumen in l
- V_V Wasservorlage in l

Eigensicherheit der Solaranlage

Wenn das AG die Volumenänderung infolge Verdampfung der Solarflüssigkeit im Kollektor und in den Anschlussleitungen aufnehmen kann (Stagnation), gilt eine Solaranlage als eigensicher. Bei nicht eigensicheren Solaranlagen bläst das Sicherheitsventil während der Stagnation ab. Die Solaranlage muss dann neu in Betrieb genommen werden.

Der Auslegung eines AGs liegen folgende Annahmen und Formeln zugrunde:

$$V_D = n_K \cdot V_K + V_{DR}$$

F. 14 Berechnung Verdampfungsvolumen

- n_K Anzahl der Kollektoren
- V_D Verdampfungsvolumen in l
- V_{DR} Volumen in den Anschlussleitungen (ca. 5 m) in l
- V_K Volumen eines Kollektors (→ Tabelle 79)

$$V_{n,\min} = (V_A \cdot n + V_D + V_V) \cdot \frac{(p_e + 1)}{(p_e - p_0)}$$

F. 15 Berechnung Mindestvolumen des AGs

- n Ausdehnungskoeffizient
(= 7,3 % bei $\Delta\theta = 100 \text{ K}$)
- V_A Anlagenfüllvolumen in l (→ Formel 10)
- V_D Verdampfungsvolumen in l
- $V_{n,\min}$ Mindestvolumen des AGs in l
- V_V Volumen Wasservorlage im AG in l
(2 % des Solaranlagenfüllvolumens;
 $\geq 3 \text{ Liter}$)
- p_e AG-Enddruck in bar
- p_0 AG-Fülldruck in bar

Beispiel

- Gegeben
 - 4 Kollektoren SKT1.0-s
 - Kombispeicher P750 S
 - Einfache Rohrlänge (Entfernung): 15 m
 - Dimension Cu-Rohrleitung: 15 mm
 - Statische Höhe zwischen AG und höchstem Anlagenpunkt:
H = 10 m
 - Sicherheitsventil: 6 bar
- Gesucht
 - Größe eines geeigneten Ausdehnungsgefäßes
- Berechnung
 - Anlagenfüllvolumen

$$V_A = V_K \cdot n_K + V_{WT} + V_{KS} + V_R + V_V$$

$$V_A = 1,61 \text{ l} \cdot 4 + 16,4 \text{ l} + 1 \text{ l} + 2 \cdot 15 \text{ m} \cdot 0,133 \text{ l/m} + 3 \text{ l}$$

$$V_A = 30,83 \text{ l}$$

- Vordruck

$$p_V = 0,1 \cdot h_{\text{stat}} + 0,4 \text{ bar}$$

$$p_V = 0,1 \cdot 10 \text{ m} + 0,4 \text{ bar}$$

$$p_V = 1,4 \text{ bar}$$

- Fülldruck

$$p_0 = p_V + 0,3 \text{ bar}$$

$$p_0 = 1,4 \text{ bar} + 0,3 \text{ bar}$$

$$p_0 = 1,7 \text{ bar}$$

- Verdampfungsvolumen

$$V_D = n_K \cdot V_K + V_{DR}$$

$$V_D = 4 \cdot 1,61 \text{ l} + 5 \text{ m} \cdot 0,133 \text{ l/m}$$

$$V_D = 7,11 \text{ l}$$

- Mindestvolumen

$$V_{n,\text{min}} = (V_A \cdot n + V_D + V_V) \cdot \frac{(p_e + 1)}{(p_e - p_0)}$$

$$= (30,83 \text{ l} \cdot 0,073 + 7,11 \text{ l} + 3 \text{ l}) \cdot \frac{(0,9 \cdot 6 \text{ bar} + 1)}{(0,9 \cdot 6 \text{ bar} - 1,7 \text{ bar})}$$

$$V_{n,\text{min}} = 21,38 \text{ l}$$

- Ergebnis
 - Es wird das nächstgrößere Ausdehnungsgefäß gewählt: 25 l.

6.4.3 Ausdehnungsgefäß für Solaranlagen mit Vakuumröhrenkollektoren

Für die Absicherung des Solarkreises:

- ▶ Sicherheitsventil von 6 bar vorsehen.
- ▶ Eignung der geplanten Komponenten und Bauteile hinsichtlich dieser Druckstufe prüfen.

Um die Sicherheitsgruppe vor zu hohen Temperaturen zu schützen:

- ▶ Ausdehnungsgefäß 20 cm ... 30 cm oberhalb der Solarstation im Rücklauf installieren
- ▶ Sicherstellen, dass die Mindestrohrleitungslänge für den Vor- und Rücklauf zwischen Kollektor und Solarstation jeweils 10 m beträgt.
- ▶ Sicherstellen, dass die Höhendifferenz zwischen Kollektor und Solarstation $\geq 2 \text{ m}$ beträgt.
- ▶ Wenn die Mindestrohrleitungslänge oder der Mindesthöhenabstand **nicht** eingehalten werden kann: Am Kollektorfeld mit Vorlauf und Rücklauf einen „Leitungssack“ von mindestens 1,5 m Höhe bilden (\rightarrow Bild 152).

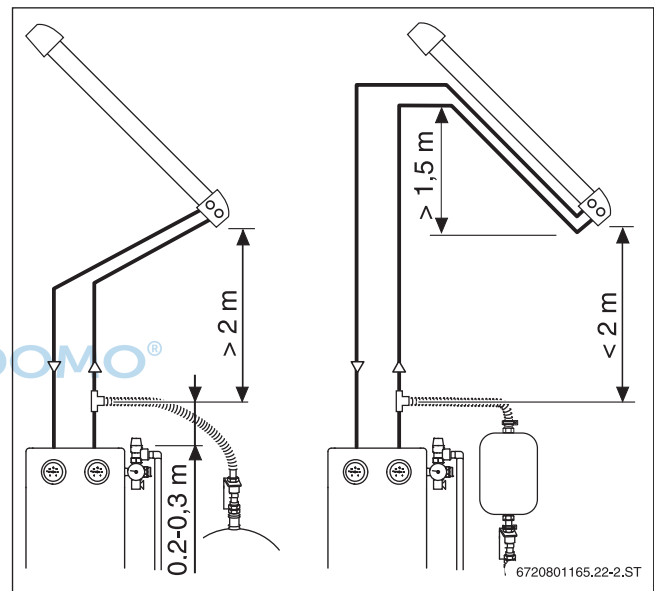


Bild 152 Abstand zum Kollektorfeld (SKR)

Berechnungsgrundlage zur Ermittlung der Ausdehnungsgefäßgröße

Den folgenden Formeln liegt ein Sicherheitsventil von 6 bar zugrunde.

Um anschließend mit folgender Formel die Ausdehnungsgefäßgröße berechnen zu können, müssen zur genauen Berechnung der Ausdehnungsgefäßgröße zunächst die Volumeneinhalte der Solaranlage teile ermittelt werden:

$$V_{\text{Nenn}} \geq (V_A \cdot 0,1 + V_{\text{Dampf}} \cdot 1,25) \cdot \text{DF}$$

F. 16 Berechnung Nenngröße des Ausdehnungsgefäßes

DF Druckfaktor (→ Tabelle 82, Seite 142)

V_A Anlagenfüllvolumen (Inhalt des gesamten Solar-kreises)

V_{Dampf} Inhalt der Kollektoren und Rohrleitungen, die im Dampfbereich oberhalb der Kollektor- unterkante liegen

V_{Nenn} Nenngröße des Ausdehnungsgefäßes

• Gegeben

- 5 Kollektoren SKR10 CPC
- Cu-Rohrleitung: 15 mm, Länge = 2 × 15 m
- statische Höhe: H = 9 m
- Inhalt des Speicherwärmetauschers und der Solarstation: z. B. 6,4 l
- Cu-Rohrleitung im Dampfbereich: 15 mm, Länge = 2 × 1 m
- V_A : 14,64 l
- V_{Dampf} : 4,52 l

Die Inhalte der Anlagenkomponenten können Tabelle 78 ... Tabelle 82, Seite 137 entnommen werden.

Rohrleitungen oberhalb der Kollektorunterkante (bei mehreren Kollektoren übereinander gilt der unterste Kollektor) können bei Stillstand der Solaranlage mit Dampf gefüllt sein. So zählen zum Dampfolumen V_{Dampf} die Inhalte der betroffenen Rohrleitungen und der Kollektoren.

Berechnung der Ausdehnungsgefäßgröße

$$V_{\text{Nenn}} \geq (V_A \cdot 0,1 + V_{\text{Dampf}} \cdot 1,25) \cdot \text{DF}$$

$$\text{DF (9 m)} = 2,77$$

$$V_{\text{Nenn}} \geq (14,64 \text{ l} \cdot 0,1 + 4,52 \text{ l} \cdot 1,25) \cdot 2,77$$

$$V_{\text{Nenn}} \geq 19,7 \text{ l}$$

• Ergebnis

- Es wird das nächstgrößere Ausdehnungsgefäß gewählt: 25 l.

Berechnung von Anlageninhalt, Vordruck und Betriebsdruck

Für die Ermittlung der notwendigen Menge an Solarflüssigkeit muss zum Anlageninhalt noch die Vorlage des entsprechenden Ausdehnungsgefäßes hinzugefügt werden.

Die Vorlage im Ausdehnungsgefäß entsteht durch das Befüllen der Solaranlage vom Vordruck auf den Betriebsdruck (abhängig von der statischen Höhe „H“).

Aus Tabelle 82 sind der Prozentsatz der Wasservorlage, bezogen auf die gewählte Gefäßnenngröße, und die Druckvorgaben zu entnehmen.

Bei einer statischen Höhe von 9 m gilt:

$$V_{\text{Vorlage}} = V_{\text{Nenn}} \cdot \text{Faktor Wasservorlage}$$

$$\text{Faktor Wasservorlage (9 m)} = 7,7 \%$$

$$V_{\text{Vorlage}} = 25 \text{ l} \cdot 0,077$$

$$V_{\text{Vorlage}} = 1,9 \text{ l}$$

Berechnung der notwendigen Menge Solarflüssigkeit

$$V_{\text{ges}} = V_A + V_{\text{Vorlage}}$$

$$V_{\text{ges}} = 14,64 \text{ l} + 1,9 \text{ l}$$

$$V_{\text{ges}} = 16,54 \text{ l}$$

Ergebnis

Das Ausdehnungsgefäß mit 25 l ist ausreichend. Der Vordruck beträgt 2,6 bar, der Betriebsdruck 2,9 bar und der Inhalt Solarflüssigkeit ca. 17 l.

Berechnung der Vorschaltgefäßgröße

Für die thermische Absicherung des Ausdehnungsgefäßes empfehlen wir vor dem Ausdehnungsgefäß ein Vorschaltgefäß zu installieren, speziell bei der solaren Heizungsunterstützung sowie Solaranlagen zur Warmwasserbereitung mit solarer Deckungsrate $\geq 60 \%$ (besonders bei Verwendung von Vakuumröhrenkollektoren).

Vorschaltgefäßgröße	Einheit	6 l	12 l
Höhe	mm	245	285
Durchmesser	mm	206	280
Anschluss	Zoll	2 × R ¾	2 × R ¾
Maximaler Betriebsdruck	bar	10	10

Tab. 81 Technische Daten Vorschaltgefäß

Für die Größe des Vorschaltgefäßes gilt folgender Richtwert:

$$V_{\text{Vor}} \geq V_{\text{Dampf}} - V_{\text{Rohr}}$$

F. 17 Berechnung Nenngröße des Vorschaltgefäßes

V_{Vor} Nenngröße des Vorschaltgefäßes

V_{Dampf} Inhalt der Kollektoren und Rohrleitungen, die im Dampfbereich oberhalb der Kollektorunterkante liegen

V_{Rohr} Rohrleitungen unterhalb der Kollektorunterkante bis Solarstation

Bestimmung des Druckfaktors

Statische Höhe H [m]	Druckfaktor DF	Faktor Wasservorlage [%]	AG-Vordruck [bar]	Fülldruck [bar]
2	2,21	9,4	1,9	2,2
3	2,27	9,1	2,0	2,3
4	2,34	8,8	2,1	2,4
5	2,41	8,6	2,2	2,5
6	2,49	8,3	2,3	2,6
7	2,58	8,1	2,4	2,7
8	2,67	7,9	2,5	2,8
9	2,77	7,7	2,6	2,9
10	2,88	7,5	2,7	3,0
11	3,00	7,3	2,8	3,1
12	3,13	7,1	2,9	3,2
13	3,28	7,0	3,0	3,3
14	3,43	6,8	3,1	3,4
15	3,61	6,7	3,2	3,5
16	3,80	6,5	3,3	3,6
17	4,02	6,4	3,4	3,7
18	4,27	6,3	3,5	3,8
19	4,54	6,1	3,6	3,9
20	4,86	6,0	3,7	4,0

Tab. 82 Bestimmung des Druckfaktors



7 Planungshinweise zur Installation

7.1 Rohrleitung, Wärmedämmung und Verlängerungskabel für Kollektortemperaturfühler

Glykol- und temperaturbeständige Abdichtung

Alle Bauteile einer Solaranlage müssen aus glykolbeständigem Material und sorgfältig abgedichtet sein (auch elastische Dichtungen der Ventilsitze, Membranen in den Ausdehnungsgefäßen usw.). Die Wasser-Glykol-Gemische sind kriechfreudiger als Wasser. Bewährt haben sich metallische Dichtsysteme (z. B. Klemmring- oder konische Verschraubungen). Flachdichtungen oder Dichtringe müssen ausreichend glykol-, druck- und temperaturbeständig sein.

- ▶ Handdichtungen vermeiden.

Eine einfache und sichere Abdichtung der Kollektoran Anschlüsse bieten die Solar-Schlauchtüllen an den Kollektoren Logasol SKN4.0 und die Steckverbinder der Kollektoren Logasol SKT und SKR. Für den Anschluss an das Solar-Doppelrohr Aeroline® INOX stehen isiclick-Verschraubungen zur Verfügung.

Verlegen der Rohrleitungen

Alle Kupferrohrleitungen im Solarkreis müssen hartgelötet werden. Alternativ können Pressfittings eingesetzt werden, wenn diese für den Einsatz mit einem Wasser-Glykol-Gemisch und für hohe Temperaturen geeignet sind (200 °C). Alle Rohrleitungen müssen mit Steigung zum Kollektorfeld oder zum Entlüfter, wenn vorhanden, verlegt sein.

- ▶ Beim Verlegen der Rohrleitungen Wärmeausdehnung beachten.

Um Schäden und Undichtigkeiten zu vermeiden:

- ▶ Rohren Dehnungsmöglichkeiten geben (z.B. mit Bögen, Gleitschellen und Kompensatoren).

Kunststoff-Leitungen und verzinkte Bauteile sind für Solaranlagen nicht geeignet.

Wärmedämmung

Es ist möglich, Anschlussleitungen in ungenutzten Kaminen, Luftschächten oder Wandschlitz (bei Neubauten) zu verlegen.

Damit kein erhöhter Wärmeverlust durch Luftauftrieb entsteht (Konvektion):

- ▶ Offene Schächte mit geeigneten Maßnahmen abdichten.

Die Wärmedämmung der Anschlussleitungen muss für die Betriebstemperatur der Solaranlage ausgelegt sein. Deshalb müssen entsprechend hochtemperaturbeständige Dämmstoffe verwendet werden (z. B. Dämmschläuche aus EPDM-Kautschuk). Im Außenbereich muss die Wärmedämmung UV- und witterungsbeständig sein und bei Bedarf gegen Kleintierverbiss geschützt werden. Die Anschluss-Sets für Solarkollektoren Logasol SKT und SKR haben eine UV- und hochtemperaturbeständige Wärmedämmung aus EPDM-Kautschuk. Die Sonnenkollektoren, Solarstationen und Solarspeicher von Buderus sind werkseitig mit einem optimalen Wärmeschutz ausgestattet.

Tabelle 83 zeigt eine Auswahl von Produkten für die Dämmung von Rohrleitungen in Solaranlagen. Mineralwolle ist für die Außenmontage nicht geeignet, weil sie Wasser aufnimmt und dann keinen Wärmeschutz mehr bietet.

Ø Rohr außen [mm]	Aeroline® Doppelrohr Typ- Dämmdicke ¹⁾ [mm]	nmc INSUL-TUBE® HITEMP Ø Rohr × Dämmdicke (λ = 0,04 W/m · K) [mm]	Mineralwolle Dämmdicke (bezogen auf λ = 0,035 W/m · K) ¹⁾ [mm]
15	CU15-15	15 ... 19	20
18	CU18-16	18 ... 19 18 ... 25	20
20	INOX16-17	22 ... 19 22 ... 25	20
25	INOX20-19	–	30
28	–	28 ... 19 28 ... 25	30
32	INOX25-25	35 ... 19	30

Tab. 83 Dämmdicken des Wärmeschutzes für eine Auswahl von Produkten für Solaranlagen

1) Anforderungen nach der Energieeinsparverordnung (EnEV)

Verlängerungskabel für Kollektortemperaturfühler

Mit Verlegung der Rohrleitung empfehlen wir gleichzeitig ein 2-adriges Kabel für den Kollektortemperaturfühler zu verlegen (bis 50 m Kabellänge 2 × 0,75 mm²). In der Dämmung des Doppelrohrs Aeroline® INOX ist ein entsprechendes Kabel bereits werkseitig integriert. Wenn das Verlängerungskabel des Kollektortemperaturfühlers zusammen mit einem 230-V-Kabel verlegt wird, muss das Kabel abgeschirmt sein.

Der Kollektortemperaturfühler FSK ist im Fühlerleitrohr der Kollektoren Logasol SKN4.0 oder SKT1.0 möglichst nah zum Anschluss für die solare Vorlaufleitung vorzusehen. Bei den Vakuumröhrenkollektoren SKR10 CPC und SKR5 ist bereits ein Kollektortemperaturfühler werkseitig montiert.

7.2 Entlüftung

7.2.1 Automatischer Entlüfter

Wenn nicht mit „Solar-Befüllpumpe und Luftabscheider“ gearbeitet wird, erfolgt die Entlüftung thermischer Solaranlagen mit Flachkollektoren über einen automatischen Entlüfter am höchsten Punkt der Solaranlage. Damit bei Stagnation aus der Anlage keine dampfförmige Solarflüssigkeit austreten kann, muss nach dem Befüllvorgang dieser automatische Entlüfter abgesperrt werden. Die Vakuumröhrenkollektoren Logasol müssen mit „Solar-Befüllpumpe und Luftabscheider“ entlüftet werden.

Am höchsten Punkt der Solaranlage (→ Bild 153, Detail E) sowie bei jedem Richtungswechsel nach unten mit erneuter Steigung muss ein Entlüfter eingepflanzt werden (z. B. bei Gauben, → Bild 140, Seite 127).

Wenn bei mehreren Kollektorreihen nicht über die obere Reihe entlüftet werden kann (→ Bild 155):

- ▶ Für jede Reihe einen Entlüfter einplanen (→ Bild 154).
- ▶ Automatischen Ganzmetall-Entlüfter als Entlüfter-Set bestellen.

Für Solaranlagen sind Entlüfter mit Kunststoffschwimmer aufgrund der auftretenden hohen Temperaturen nicht verwendbar.

Wenn der Platz für einen automatischen Ganzmetall-Entlüfter mit vorgeschaltetem Kugelhahn nicht ausreicht:

- ▶ Manuelle Entlüftungsventile mit Auffangbehälter einplanen.

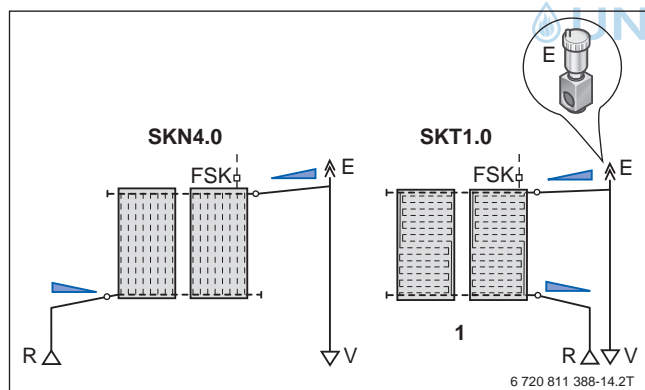


Bild 153 Hydraulikschema mit Entlüfter am höchsten Punkt der Solaranlage

- 1 Gleichseitiger Anschluss
- E Entlüftung
- FSK Kollektortemperaturfühler
- R Rücklauf
- V Vorlauf

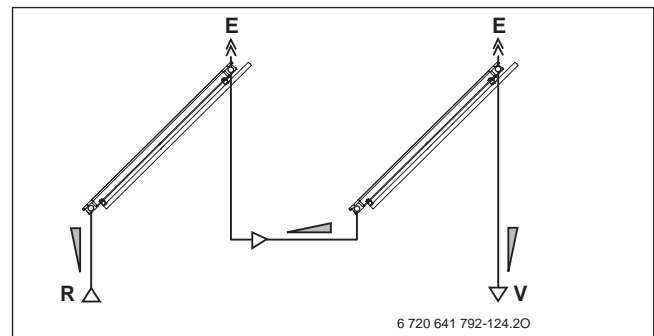


Bild 154 Hydraulikschema mit Entlüfter pro Kollektorreihe am Beispiel Flachdachmontage (Reihenschaltung)

- E Entlüftung
- R Rücklauf
- V Vorlauf

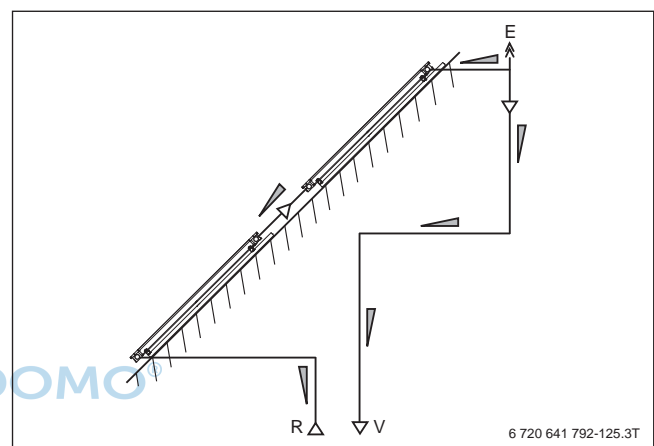


Bild 155 Hydraulikschema mit Entlüfter über die obere Reihe am Beispiel Aufdachmontage (Reihenschaltung)

- E Entlüftung
- R Rücklauf
- V Vorlauf

7.2.2 Solar-Befüllpumpe und Luftabscheider

Eine Solaranlage kann auch mit einer Füll- und Entleereinrichtung gefüllt werden, sodass während des Befüllvorgangs ein Großteil der Luft aus der Anlage gedrückt wird. Ein zentraler Luftabscheider befindet sich in der 2-Strang-Solarstation Logasol KS01.../2. Dieser Luftabscheider scheidet die im Medium verbleibenden Mikroluftbläschen während des Betriebs ab. Bei kleineren Solaranlagen können die Entlüfter auf dem Dach entfallen.

Bei Solaranlagen mit mehr als 2 parallel geschalteten Kollektorreihen:

- ▶ Zusätzlich einen automatischen Entlüfter an jeder Reihe vorsehen.

Auch in Verbindung mit der Solarstation KS0150/2 ist ein automatischer Entlüfter je Kollektorreihe erforderlich.

Vorteile der Druckbefüllung mit Solar-Befüllpumpe sind:

- Reduzierter Montageaufwand, weil keine Entlüfter auf dem Dach erforderlich sind
- Einfache und schnelle Inbetriebnahme – Befüllen und Entlüften in einem Schritt
- Optimal entlüftete Solaranlage
- Wartungsarmer Betrieb

Wenn das Kollektorfeld aus mehreren parallel geschalteten Reihen besteht:

- ▶ Jede einzelne Reihe mit einer Absperrarmatur im Vorlauf versehen.

Während des Befüllvorgangs wird jede Reihe einzeln befüllt und entlüftet.

Bei größeren Anlagenhöhen (≥ 20 m zwischen Solarstation und Kollektorfeld) empfehlen wir auf dem Dach eine Befüll- und Spülvorrichtung vorzusehen. Diese Befüll- und Spülvorrichtung besteht aus einer Absperrarmatur im Vorlauf, je einem Füll- und Entleerhahn vor und nach der Absperrarmatur und einem Füll- und Entleerhahn auf der Rückseite.

Um größere Speicherwärmetauscher ausreichend entlüften zu können:

- ▶ In der Rohrleitung zum Wärmetauscher in der Nähe des Speichers bauseits ein Füll- und Entleerhahn installieren (→ Bild 156).

Das betrifft insbesondere die Speicher Logalux SM, SMS, SMH, P750 S und PNR(Z). Die Spülung der Solaranlage erfolgt dann zunächst unterhalb der Solarstation, anschließend oberhalb. In Solaranlagen mit externem Wärmetauscher im Solarkreis erfolgt das Spülen gemäß Bild 157.

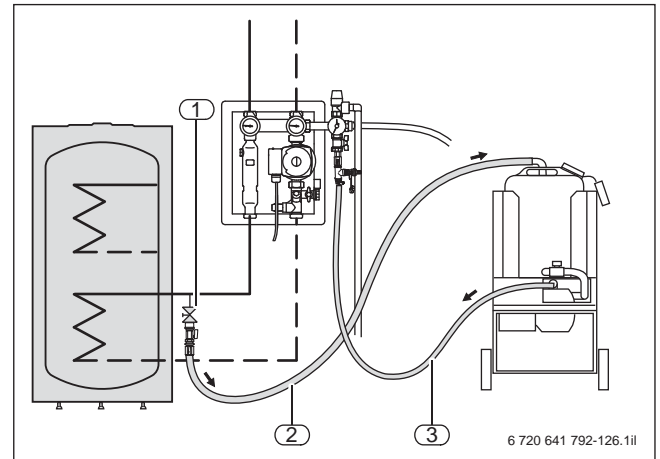


Bild 156 Spülen eines Standardsystems mit einem Speicher Logalux SM, SMS, SMH, P750 S oder PNR(Z)

- [1] Füll- und Entleerhahn (bauseits)
- [2] Rücklaufschlauch
- [3] Druckschlauch

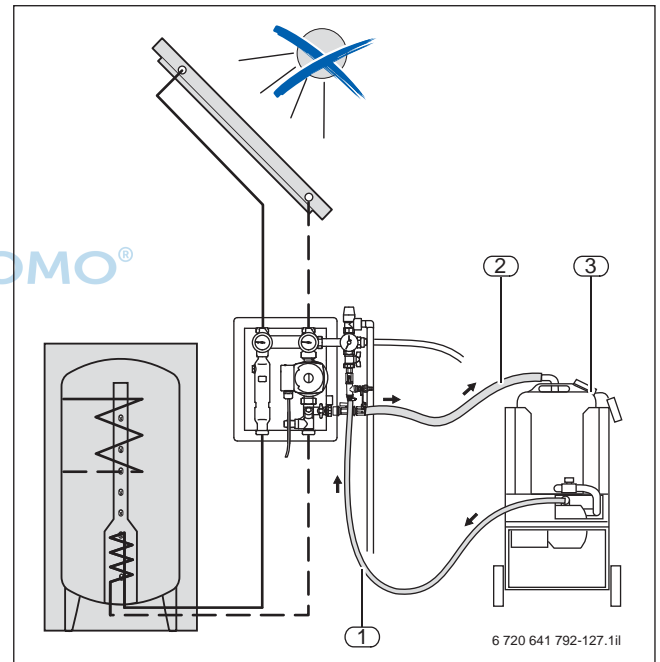


Bild 157 Spülen eines Standardsystems

- [1] Druckschlauch
- [2] Rücklaufschlauch
- [3] Solar-Füll- und Entleereinrichtung

7.3 Hinweise zu den verschiedenen Montagesystemen für Solarkollektoren Logasol

7.3.1 Zulässige Wind- und Schneelasten gemäß DIN EN 1991

In der folgenden Tabelle sind zulässige Wind- und Regelschneelasten für die verschiedenen Installationsvarianten aufgeführt.

Um einen sachgemäßen Einbau zu gewährleisten und Schäden am Kollektorfeld zu vermeiden:

- Im Zuge der Planung die aufgeführten Hinweise berücksichtigen.

Abhängig vom Aufbau des Kollektorfelds und der hydraulischen Verschaltung werden verschiedene Anschlusszubehöre und Montagesysteme benötigt.

Eine detaillierte Auswahlhilfe finden Sie im Buderus-Katalog.

Kollektor/ Installationsart	Zulässige Dachneigung/ Dacheindeckung	Zulässige Windlast nach DIN EN 1991-1-4	Zulässige Bodenschneelast nach DIN EN 1991-1-3
SKN4.0/SKT1.0 Aufdachmontage	25° ... 65° bei Pfannen, Ziegel, Biberschwanz, Schiefer, Schindel; 5° ... 65° bei Wellplatte, Blech, Bitumen ²⁾	Maximal 151 km/h ¹⁾	SKN4.0-s/SKT1.0-s: Grundauführung maximal 2 kN/m ² ; mit Zubehör für erhöhte Lasten maximal 3,1 kN/m ² SKN4.0-w/SKT1.0-w: maximal 2 kN/m ²
SKN4.0/SKT1.0 Aufdach-Aufständerung	0° ... 36° bei Schiefer, Schindel, Wellplatten, Blech, Bitumen, Pfannen ²⁾ , Ziegel ²⁾ , Biberschwanz ²⁾	Maximal 151 km/h ¹⁾	SKN4.0-s/SKT1.0-s: Grundaufführung maximal 2 kN/m ² ; mit Zubehör für erhöhte Lasten maximal 3,1 kN/m ² SKN4.0-w/SKT1.0-w: maximal 3,1 kN/m ²
SKN4.0/SKT1.0 Indachmontage	25° ... 65° bei Pfannen, Zie- gel, Biberschwanz, Schiefer, Schindel 17° ... 65° bei Hohlfalzzie- geln	Maximal 151 km/h ¹⁾	Maximal 3,8 kN/m ²
SKN4.0/SKT1.0 Flachdachmontage auf Kolle- torstützen	0° (bei leicht geneigten Dächern bis 25° mit bauseitiger Befestigung)	Sicherung Kollektorstützen beachten! Maximal 151 km/h ¹⁾	SKN4.0-s/SKT1.0-s: Grundaufführung maximal 2 kN/m ² ; mit Zubehör für erhöhte Lasten maximal 3,8 kN/m ² SKN4.0-w/SKT1.0-w: maximal 3,8 kN/m ²
SKN4.0-w/SKT1.0-w Fassadenmontage	Kollektorneigungswinkel 45° ... 60°	Maximal 129 km/h ³⁾	Maximal 2 kN/m ²
SKR10 CPC Aufdachmontage	25° ... 65° bei Pfannen, Zie- gel, Biberschwanz, Schiefer, Schindel, Wellplatten	Maximal 129 km/h ³⁾	Maximal 2 kN/m ²
SKR10 CPC Fassadenmontage	Kollektorneigungswinkel 90°	Maximal 129 km/h ³⁾	Maximal 5 kN/m ²
SKR10 CPC Flachdachmontage auf Kolle- torstützen	0° (bei leicht geneigten Dächern bis 25° mit bauseitiger Befestigung)	Maximal 129 km/h ³⁾	Maximal 2 kN/m ²
SKR5 Flachdachmontage (liegend)	0° (bei leicht geneigten Dächern bis 25° mit bauseitiger Befestigung)	Maximal 129 km/h ³⁾	Maximal 2 kN/m ²

Tab. 84 Zulässige Wind- und Schneelasten

1) Entspricht 1,1 kN/m² Staudruck

2) Dachanbindung erfolgt mit Stockschrauben – es müssen die Montage-Sets für Wellplatte/Blechdach verwendet werden.

3) Entspricht 0,8 kN/m² Staudruck

Schneelasten

Die Schneelasten werden für regionale Zonen (Schneelastzonen) mit unterschiedlichen Intensitäten der Schneelast ermittelt (→ Bild 160). In den Zonen 1 ... 3 wird zusätzlich die Geländehöhe gemäß Diagramm in Bild 158 berücksichtigt. Die Werte in den Zonen 1a und 2a ergeben sich jeweils durch Erhöhung der Werte aus den Zonen 1 und 2 um 25 %.

Für bestimmte Lagen der Schneelastzone 3 und für Orte, die höher als 1500 m über NHN liegen:

- ▶ Höhere Schneelasten ansetzen.
- ▶ Informationen von den zuständigen örtlichen Stellen einholen.

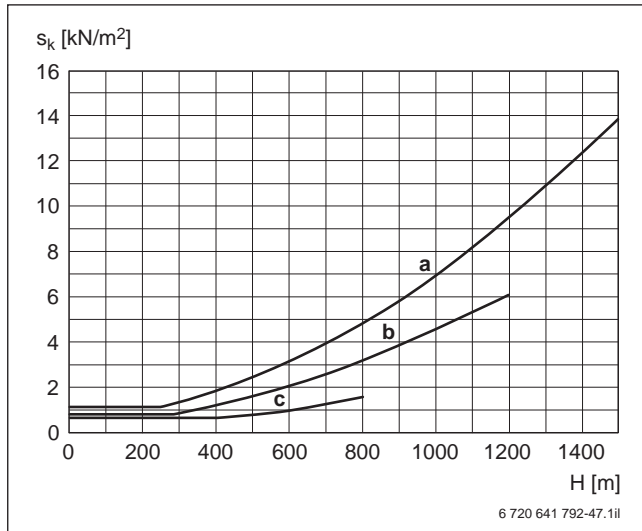


Bild 158 Schneelast nach DIN EN 1991-1-3

- H Meter über Normalhöhennull
 s_k Schneelast auf dem Boden
 a Zone 3
 (Mindestwert: 1,10 kN/m² bis 255 m ü. NHN)
 b Zone 2
 (Mindestwert: 0,85 kN/m² bis 285 m ü. NHN)
 c Zone 1
 (Mindestwert: 0,65 kN/m² bis 400 m ü. NHN)

Höhensprünge von Dächern

Bei Höhengsprüngen von Dächern müssen abrutschende Schneelasten ab einer Dachneigung von $\alpha > 15^\circ$ berücksichtigt werden. Die Länge der zusätzlichen Belastung ergibt sich aus dem Höhengsprung (→ Bild 159):

$$l_s = 2 \times h$$

- ▶ Installation von Kollektoren unter Höhengsprüngen vermeiden.
- ▶ Bei Installation unter Höhengsprüngen:
 - Schneefanggitter am höheren Dach installieren.
 - Zusätzliche Lasten bei der Installation berücksichtigen.

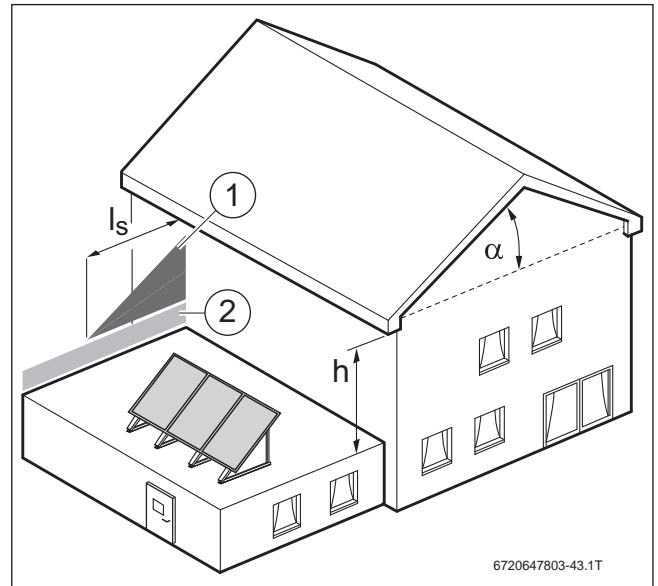


Bild 159 Höhengsprünge von Dächern

- α Dachneigung
 h Höhengsprung
 l_s Länge der keilförmigen Belastung
 [1] Last durch abrutschenden Schnee
 [2] Normale Schneelast

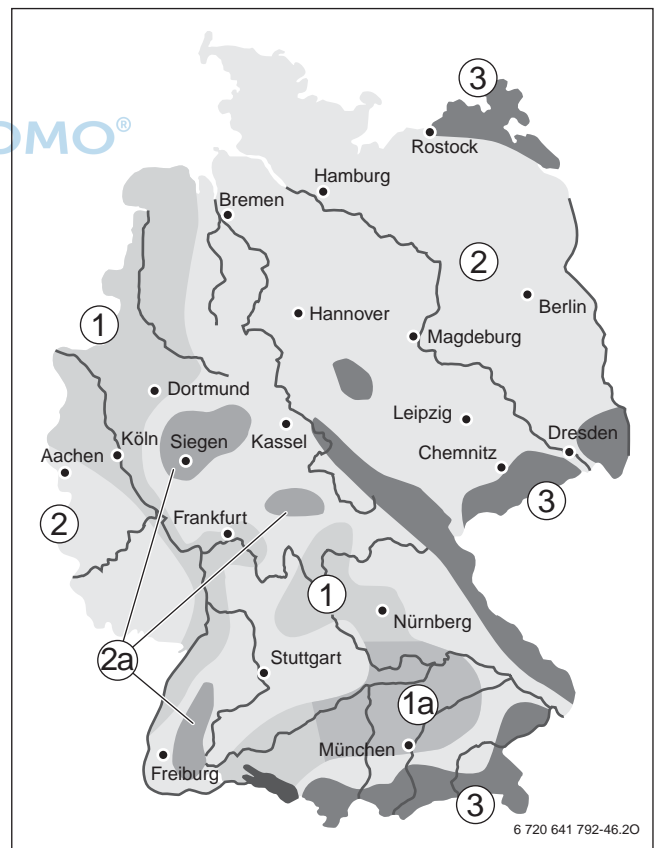


Bild 160 Schneelastzonenkarte nach DIN EN 1991-1-3/NA

7.3.2 Aufdachmontage für Flachkollektoren



Um Schäden am Gebäude zu vermeiden, empfehlen wir, einen Dachdecker bei der Planung und Installation hinzuzuziehen.

Platzbedarf bei Aufdachmontage von Logasol SKN4.0 und SKT1.0

Wenn die Dächer mit Pfannen-, Ziegeln, Biberschwanz, Schiefer oder Schindel eingedeckt sind, können die Solarkollektoren Logasol mit 2 Installationsvarianten auf Steildächern mit 25° ... 65° Neigungswinkel installiert werden. Die Installation auf Wellplatten- und Blechdächern kann auf Dachneigungen von 5° ... 65° durchgeführt werden. Für die Installation von waagerechten Kollektoren darf der Lattenabstand maximal 420 mm betragen.

- ▶ Außer dem Flächenbedarf auf dem Dach auch den Platzbedarf unter dem Dach berücksichtigen.

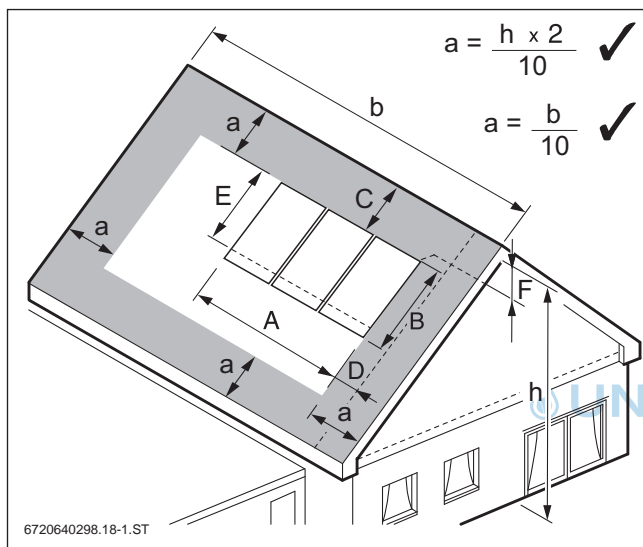


Bild 161 Platzbedarf für die Aufdachmontage von Flachkollektoren (Erklärung im Text)

Maß a: Beide Formeln sind möglich. Der kleinere Wert kann angewendet werden.

Maße A und B entsprechen dem Flächenbedarf für die gewählte Anzahl und Aufteilung der Kollektoren (→ Bild 162 sowie Tabelle 85). Diese Maße sind Mindestanforderung. Wir empfehlen, um das Kollektorfeld herum ein bis 2 Pfannenreihen zusätzlich abzudecken. Dabei gilt das Maß C als obere Begrenzung.

Maß C steht für mindestens 2 Pfannenreihen bis zum First. Bei nassverlegten Pfannen besteht das Risiko, die Dacheindeckung am First zu beschädigen.

Maß D entspricht dem Dachüberstand einschließlich der Giebelwandstärke. Die daneben liegenden 0,5 m Abstand zum Kollektorfeld werden je nach Anschlussvariante rechts oder links unter dem Dach benötigt.

Maß E ist der Mindestabstand von Oberkante Kollektor bis zur unteren Profilschiene, die zuerst montiert wird.

Maß F: Wenn ein Entlüfter am Dach erforderlich ist, mindestens 0,4 m für den Vorlauf.

Maß X: Abstand zwischen nebeneinander angeordneten Kollektorreihen (mindestens 0,2 m).

Maß Y: Abstand zwischen übereinander angeordneten Kollektorreihen, der vom Dachaufbau abhängig ist (Lattenabstand).

0,5 m rechts und/oder links neben dem Kollektorfeld für die Anschlussleitungen einplanen (unter dem Dach!).

0,3 m unterhalb des Kollektorfelds für das Verlegen der Rücklaufanschlussleitung einplanen (unter dem Dach!). Wenn die Solaranlage nicht mit einer Solar-Füll-einrichtung befüllt wird, muss die Rücklaufleitung mit einer Steigung zum Entlüfter verlegt sein.

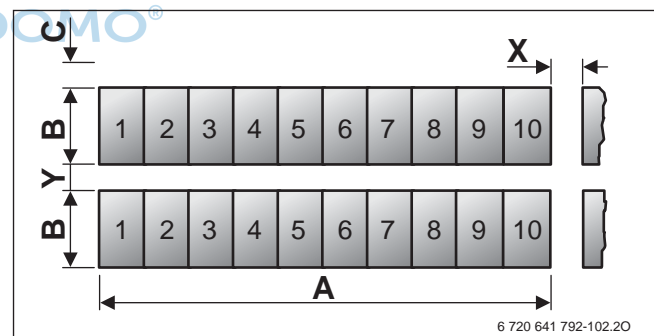


Bild 162 Flächenbedarf für Kollektorfelder mit mehreren Reihen bei Aufdachmontage (Erklärung im Text)

Flächenbedarf bei Aufdachmontage

Maße	Anzahl Kollektoren	Einheit	Abmessungen des Kollektorfelds mit Flachkollektoren Logasol			
			SKN4.0-s	SKN4.0-w	SKT1.0-s	SKT1.0-w
A	1	m	1,18	2,02	1,18	2,17
	2	m	2,38	4,06	2,38	4,37
	3	m	3,58	6,11	3,58	6,56
	4	m	4,78	8,15	4,78	8,76
	5	m	5,98	10,19	5,98	10,95
	6	m	7,18	12,23	7,18	13,15
	7	m	8,38	14,27	8,38	15,34
	8	m	9,58	16,32	9,58	17,54
	9	m	10,78	18,36	10,78	19,73
	10	m	11,98	20,40	11,98	21,93
B	–	m	2,02	1,18	2,17	1,18
E	–	m	1,80	1,00	1,90	1,00

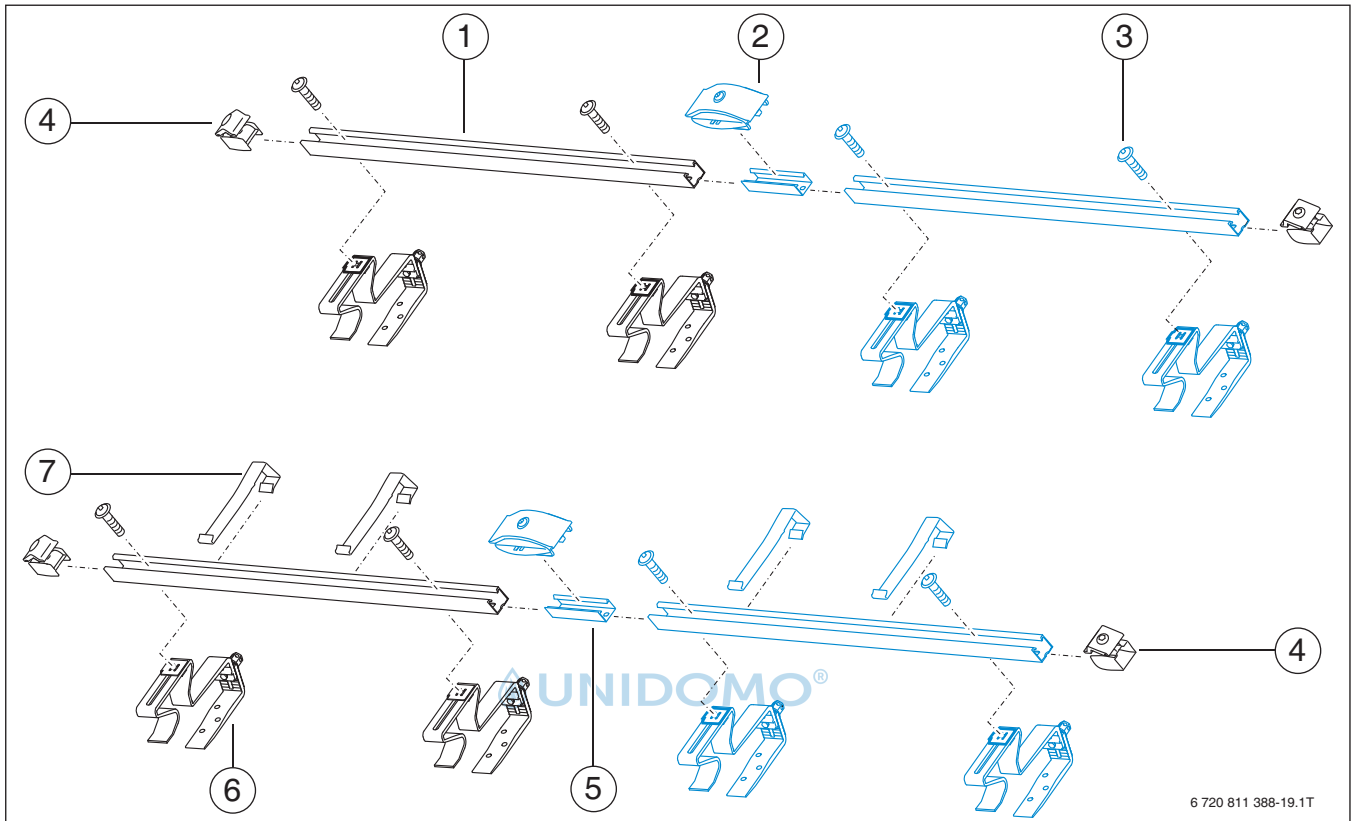
Tab. 85 Abmessungen des Kollektorfelds mit Flachkollektoren Logasol SKN4.0 und SKT1.0

Aufdachmontage-Set

Die Kollektoren werden mit dem Aufdachmontage-Set im gleichen Neigungswinkel wie das Steildach befestigt. Die Dachhaut behält ihre Dichtfunktion.

Das Aufdachmontage-Set für Flachkollektoren Logasol SKN4.0 und SKT1.0 besteht aus einem Grundbausatz für den ersten Kollektor einer Kollektorreihe und einem Erweiterungsbausatz für jeden weiteren Kollektor in derselben Kollektorreihe (→ Bild 163, Seite 149).

Der Erweiterungsbausatz für Aufdachmontage ist nur in Verbindung mit einem Grundbausatz verwendbar. Der Erweiterungsbausatz enthält anstelle der einseitigen Kollektorspanner (→ Bild 163, [4]) sogenannte doppel-seitige Kollektorspanner (→ Bild 163, [2]) für die Festlegung des richtigen Abstands und die Fixierung von je 2 nebeneinanderliegenden Flachkollektoren Logasol SKN4.0 oder SKT1.0.



6 720 811 388-19.1T

Bild 163 Aufdachmontage-Set für 2 Kollektoren auf Pfannen-/Ziegeldach: Grundbausatz und Erweiterungsbausatz (blau)

Pos. 1	Profilschiene	2 x
Pos. 3	Schraube M 8	4 x
Pos. 4	Einseitiger Kollektorspanner	4 x
Pos. 6	Dachhaken, einstellbar	4 x
Pos. 7	Abrutschsicherung	2 x

Tab. 86 Aufdachmontage Grundbausatz

Pos. 1	Profilschiene	2 x
Pos. 2	Doppelseitiger Kollektorspanner	2 x
Pos. 3	Schraube M 8	4 x
Pos. 5	Steckverbinder	2 x
Pos. 6	Dachhaken, einstellbar	4 x
Pos. 7	Abrutschsicherung	2 x

Tab. 87 Aufdachmontage Erweiterungsbausatz

Dachanbindungen für verschiedene Dacheindeckungen

Die Profilschienen und Kollektorspanner der verschiedenen Aufdachmontage-Sets sind für jeweils den gleichen Kollektortyp bei allen Dachanbindungen gleich. Die Ausführungen der Montage-Sets für Pfannen-, Ziegel- und Biberschwanz-Eindeckungen, für Schiefer- und

Schindel-Eindeckungen oder für Wellplatten- und Blechdächer unterscheiden sich durch die Ausführung der Dachhaken (→ Bild 164 ... Bild 167) und spezielle Befestigungsvarianten (→ Bild 168 ... Bild 175).

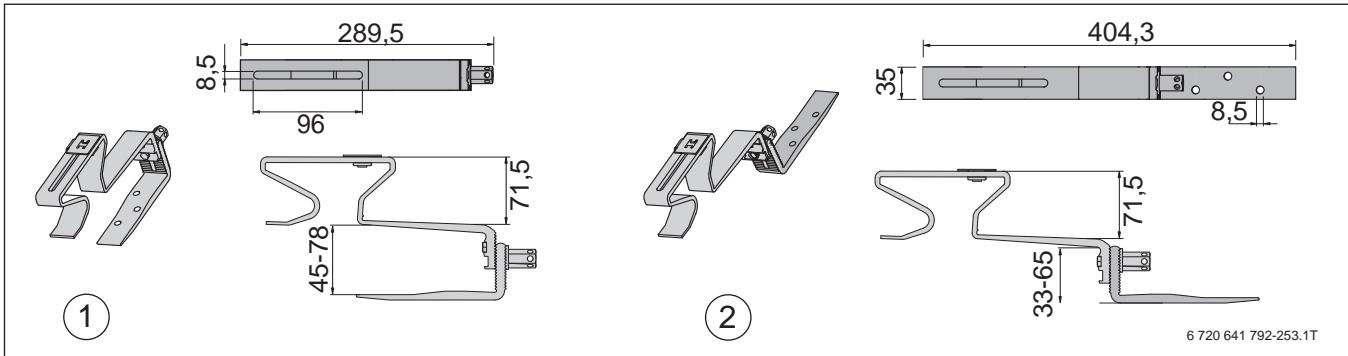


Bild 164 Dachanbindung Pfannen-, Ziegel-, Biberschwanz-Eindeckung, Maße in mm

- 1 Dachhaken
- 2 Sparrenanker

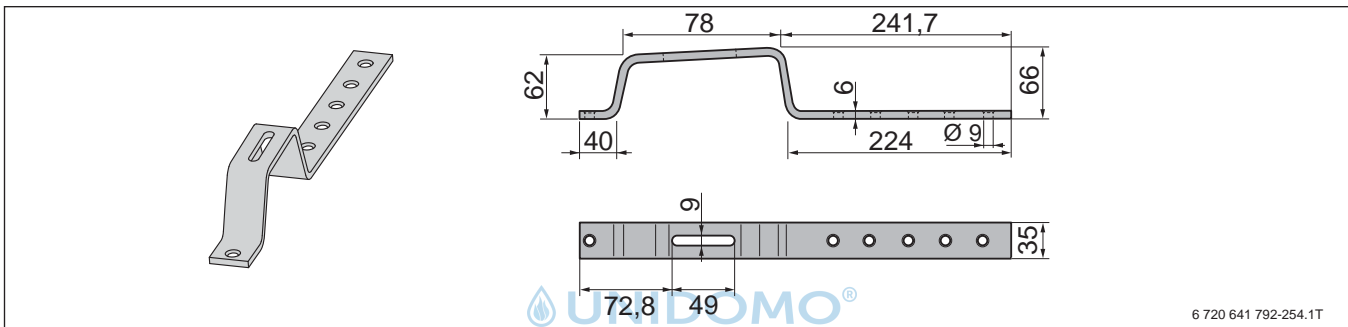


Bild 165 Sonderdachhaken für die Dachanbindung Schiefer-, Schindel-Eindeckung, Maße in mm

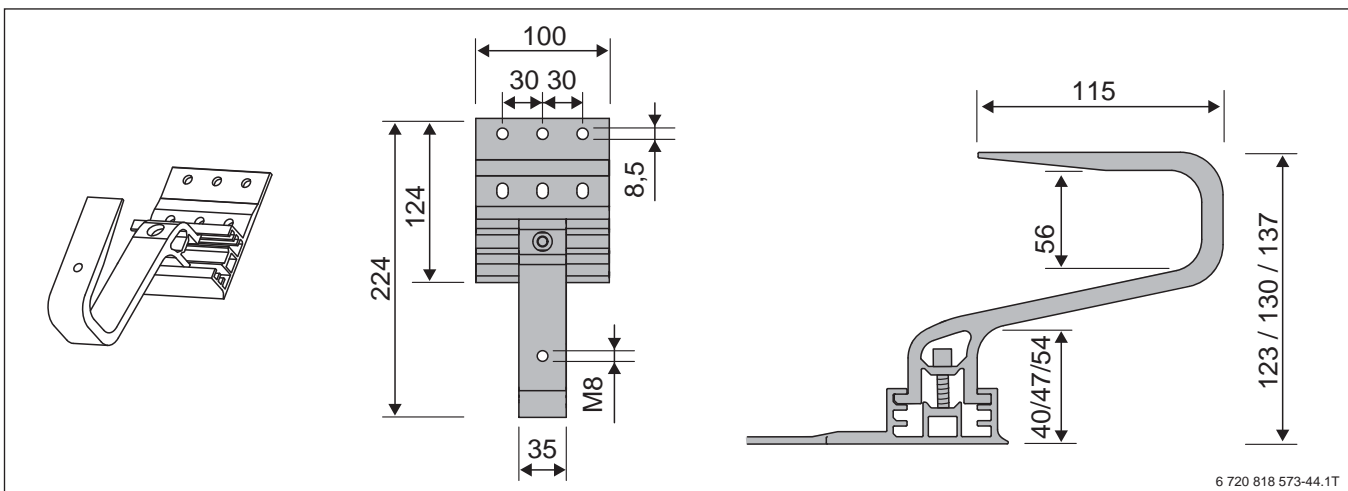


Bild 166 Sparrenanker, Maße in mm

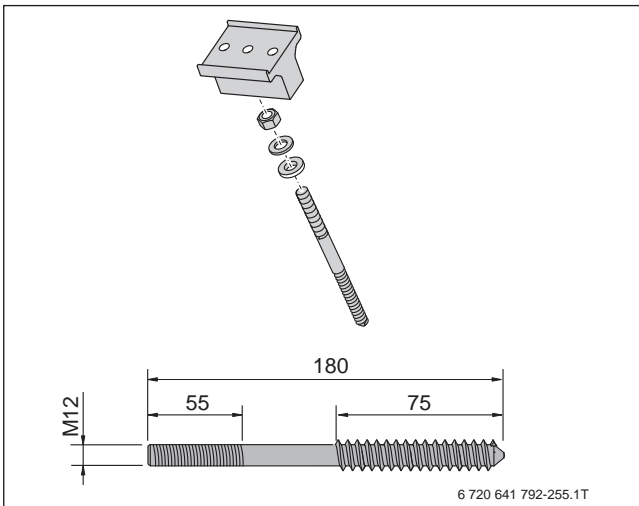


Bild 167 Stockschraube für die Dachanbindung
Wellplatten-, Blechdach, Maße in mm

Dachanbindung bei Pfannen- und Ziegeldächern

Bild 163 zeigt exemplarisch die Aufdachmontage-Sets für 2 Flachkollektoren für Pfannen- und Ziegel-Eindeckung. Die Dachhaken (→ Bild 164 und 163, [6]) sind über die vorhandenen Dachlatten eingehängt (→ Bild 168) und mit den Profilschienen verschraubt. Alternativ zum Einhängen kann der Dachhaken auch auf einen Dachsparren oder eine Hartlage geschraubt werden (→ Bild 169). Hierzu wird das Unterteil des Dachhakens gedreht. Wenn eine zusätzliche Höheneinstellung erforderlich ist, kann der Dachhaken am Unterteil unterfüttert werden.

Bei der Planung einer Aufdachmontage auf einer Pfannen- und Ziegel-Eindeckung ist zu prüfen, ob die Maße nach Bild 163, Detail A, einzuhalten sind.

Die mitgelieferten Dachhaken sind in folgenden Fällen verwendbar:

- Wenn die Dachhaken in das Wellental der Dachpfanne passen **und**
- Wenn die Dachhaken über die Dachpfanne (den Ziegel) plus Dachlatte reichen.

Wir empfehlen eine maximale Überdeckung der Ziegel ≤ 120 mm.

- Dachdecker bei Bedarf in die Planung einbeziehen

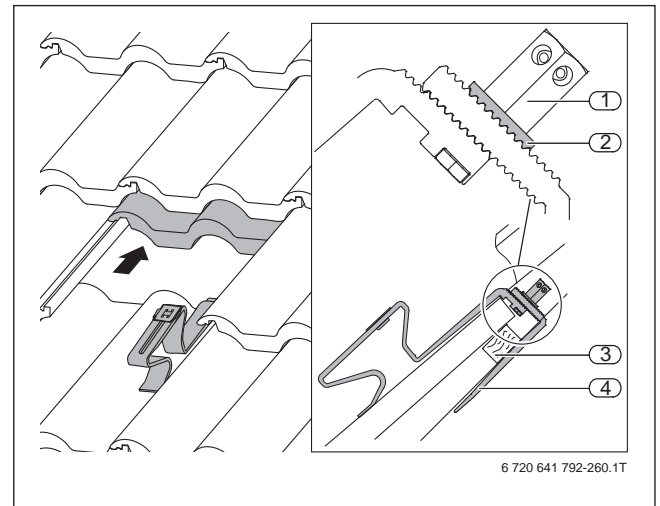


Bild 168 Eingehängter Dachhaken

- [1] Mutter
- [2] Verzahnte Unterlegscheibe
- [3] Dachlatte
- [4] Dachhaken, Unterteil

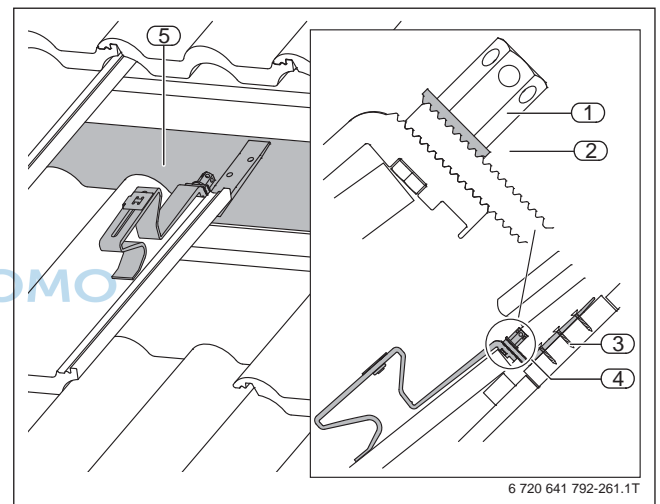


Bild 169 Dachhaken auf Dachsparren verschraubt

- [1] Mutter
- [2] Verzahnte Unterlegscheibe
- [3] Befestigungsschrauben
- [4] Dachhaken, Unterteil
- [5] Sparren/Hartlage

Dachanbindung Biberschwanz

Das Bild 170 zeigt die Befestigung des Dachhakens bei einer Biberschwanz-Eindeckung. Das Zuschneiden und Befestigen der Biberschwänze erfolgt bauseits.

- ▶ Waagerechte Profilschienen wie bei der Pfannen- oder Ziegel-Eindeckung mit dem Dachhaken verschrauben (→ Bild 163).
- ▶ Dachdecker bei Bedarf für die Aufdachmontage bei Biberschwanz-Eindeckung einbeziehen.

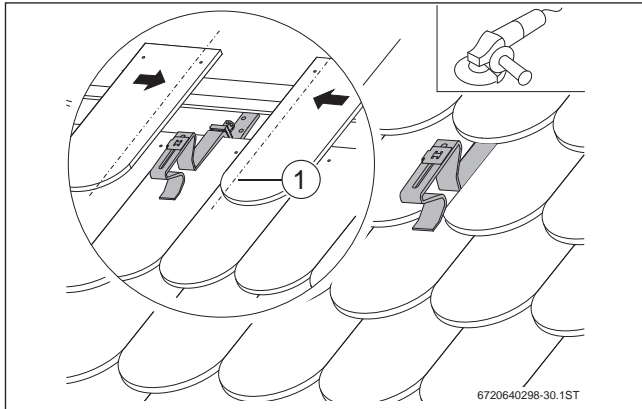


Bild 170 Dachhaken bei Biberschwanz-Eindeckung montiert

- [1] Biberschwänze
(Zuschnitt entlang der gestrichelten Linie)

Dachanbindung Schiefer- oder Schindelplatten

Die Installation der Sonderdachhaken bei Schiefer- oder Schindel-Eindeckung muss ein Dachdecker durchführen.

Bild 171 zeigt ein Beispiel für die wasserdichte Installation der Sonderdachhaken ([4]) mit bauseitig zu stellenden Blechen auf einer Schiefer- oder Schindel-Eindeckung.

- ▶ Waagerechte Profilschienen wie bei der Pfannen- oder Ziegel-Eindeckung mit den Sonderdachhaken verschrauben (→ Bild 163, Seite 149).

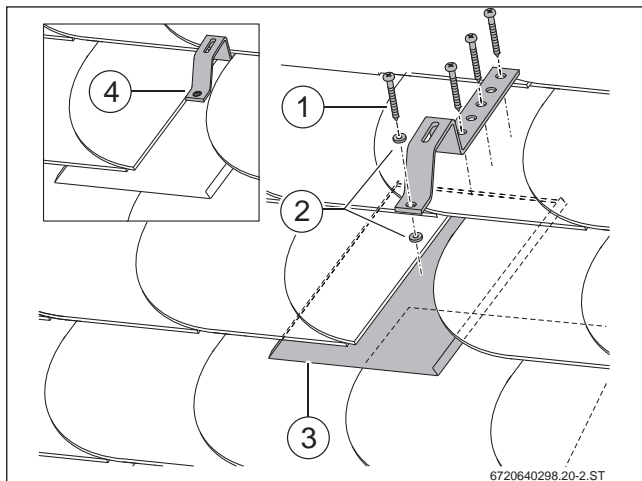


Bild 171 Sonderdachhaken mit wasserdichter Eindeckung zur Befestigung eines Aufdachmontage-Sets bei Schiefer- oder Schindel-Eindeckung

- [1] Schraube (bauseits)
[2] Dichtungen (bauseits)
[3] Blech (bauseits)
[4] Montierter Sonderdachhaken

Dachanbindung mit Sparrenanker

Wenn eine Auflage der Dachhaken auf den Ziegeln vermieden werden soll, kann alternativ ein Sparrenanker eingesetzt werden.

Bei der Planung ist zu prüfen, ob die Maße nach Bild 172 und Tabelle 88 einhaltbar sind.

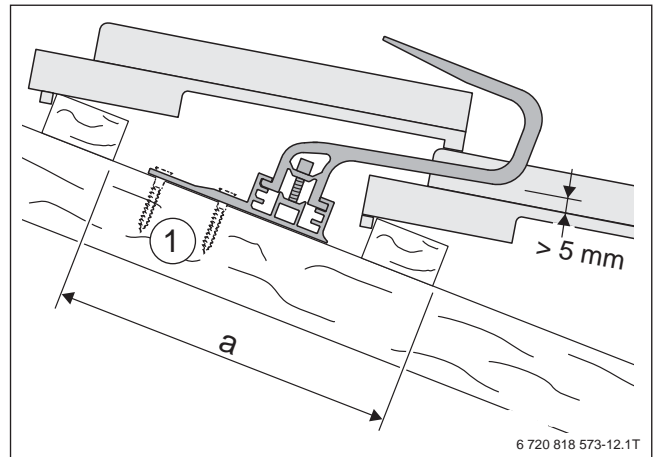


Bild 172 Dachanbindung mit Sparrenanker

- [1] Schrauben (bauseits)
a Lattenabstand

Lattenabstand a [mm]	Kollektortyp			
	SKN4.0-s	SKN4.0-w	SKT1.0-s	SKT1.0-w
260	✓	✓	-	✓
270	✓	✓	✓	✓
280	-	-	✓	-
290	✓	-	✓	-
300	✓	✓	-	✓
310	✓	✓	-	✓
320	✓	✓	✓	✓
330	-	✓	✓	✓
340	-	✓	✓	✓
350	-	✓	✓	✓
360	✓	✓	✓	✓
370	✓	✓	✓	✓
380	✓	✓	✓	✓
390	✓	✓	✓	✓

Tab. 88 Einsatzmöglichkeiten Kollektortyp

Dachanbindung bei Dächern mit Aufsparrendämmung

Bild 173 zeigt die Dachanbindung auf einem Dach mit Aufsparrendämmung mit dem Sonderdachhaken. Hierfür muss der Dachdecker bauseits eine Holzbohle mit einem Mindestquerschnitt von 28 mm × 200 mm mit dem Dachsparren verschrauben. Über diese Holzbohle müssen die von den Dachhaken eingeleiteten Kräfte auf die tragfähigen Dachsparren abgeleitet werden.

Dafür sind bei einer angenommenen maximalen Schneelast von 2 kN/m² (ohne Zubehör) und 3,1 kN/m² (mit Zubehör) folgende Kräfte je Dachhaken einzuplanen:

- Waagrecht zum Dach $F_{sx} = 0,8 \text{ kN}$
- Senkrecht zum Dach $F_{sy} = 1,8 \text{ kN}$
- ▶ Waagrechte Profilschienen wie bei der Pfannen- oder Ziegel-Eindeckung mit den Sonderdachhaken verschrauben (→ Bild 163, Seite 149).

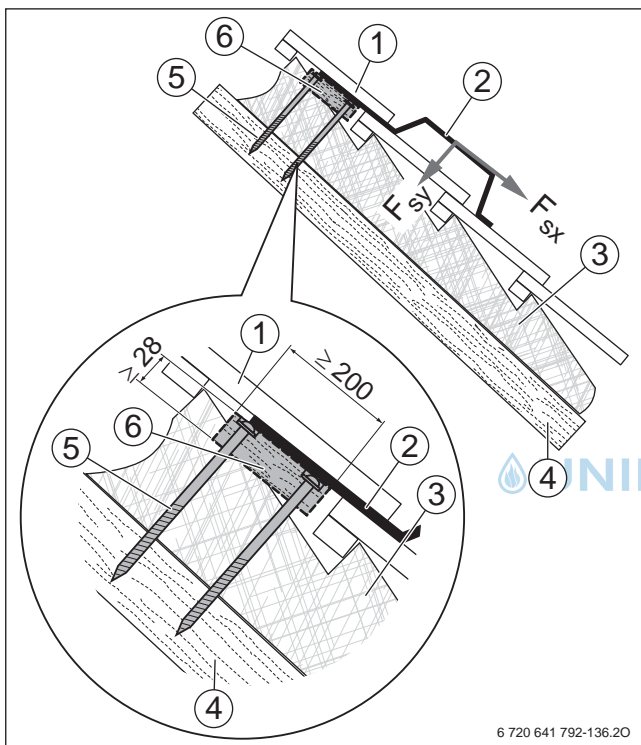


Bild 173 Bauseitige Anbringung von zusätzlichen Holzbohlen auf einer Aufsparrendämmung, auf denen die Sonderdachhaken zur Befestigung eines Aufdachmontage-Sets verschraubt werden, Maße in mm

F_{sx} Belastung pro Dachhaken senkrecht zum Dach
 F_{sy} Belastung pro Dachhaken waagrecht (parallel) zum Dach

- [1] Dachziegel
- [2] Sonderdachhaken (in den Bausätzen für Schiefer/Schindel enthalten)
- [3] Aufsparrendämmung
- [4] Dachsparren
- [5] Bauseitige Schraubverbindung
- [6] Holzbohle (mindestens 28 mm × 200 mm)

Dachanbindung bei Wellplatten-Dächern

Nur wenn die Stockschrauben mindestens 40 mm tief in eine ausreichend tragfähige Holzkonstruktion eingeschraubt werden können, ist die Aufdachmontage auf einer Wellplatten-Eindeckung zulässig (→ Bild 174).

Die Dachanbindung Wellplatten enthält Stockschrauben inklusive Halteböcken und Dichtscheiben.

Bild 174 zeigt, wie die Profilschienen auf den Halteböcken der Stockschrauben zu befestigen sind.

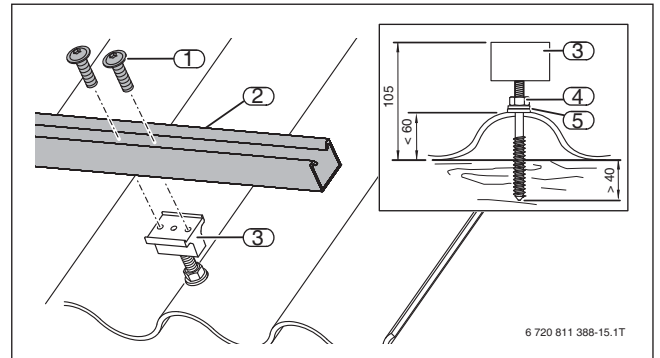


Bild 174 Beispiel für die Befestigung der Profilschienen bei der Aufdachmontage auf einer Wellplatten-Eindeckung, Maße in mm

- [1] Innensechskantschrauben M8 × 16
- [2] Profilschiene
- [3] Haltebock
- [4] Mutter
- [5] Dichtscheibe

Dachanbindung bei Dächern mit Blecheindeckung

Bild 175 zeigt die Dachanbindung auf einem Blechdach mit der Dachanbindung Wellplatten/Blechdach. Bauseitig müssen die Hülsen auf dem Dach wasserdicht befestigt werden. Hierzu werden 4 Hülsen pro Kollektor in der Regel angelötet. Durch die Hülsen werden die Stockschrauben M12 × 180 mit der Unterkonstruktion (Dachsparren oder tragfähiges Kantholz, mindestens 40 mm × 40 mm) verschraubt.

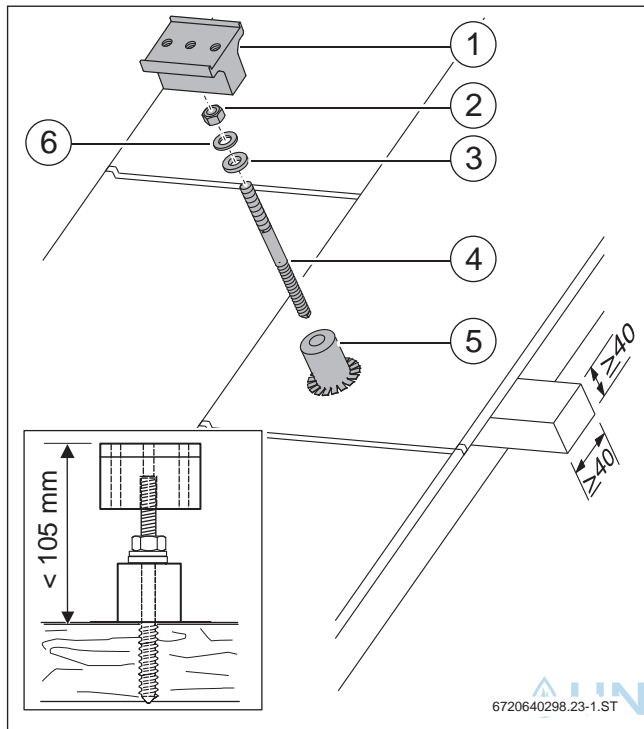


Bild 175 Beispiel für die Befestigung der Profilschienen bei der Aufdachmontage von SKT1.0 auf einer Wellplatten-Eindeckung, Maße in mm

- [1] Haltebock
- [2] Mutter M12
- [3] Dichtscheibe
- [4] Stockschraube M12
- [5] Hülse (bauseits)
- [6] Unterlegscheibe

Schneelastprofil/Zusatzschiene

Bei der Aufdachmontage von senkrechten Flachkollektoren in Regionen mit erhöhten Schneelasten (über 2 kN/m² ... 3,1 kN/m²) müssen zusätzlich je Kollektor 2 Schneelastprofile, 2 Dachanbindungen und eine waagerechte Zusatzschiene installiert werden (Zubehör). Diese Schneelastprofile und die Zusatzschiene sorgen für eine bessere Verteilung der erhöhten Lasten auf dem Dach.

Bild 176 zeigt die Installation von Schneelastprofil und Zusatzschiene am Beispiel einer Pfannen-Eindeckung. Beide Zubehöre können auch auf Montagesysteme für andere Dacheindeckungen montiert werden.

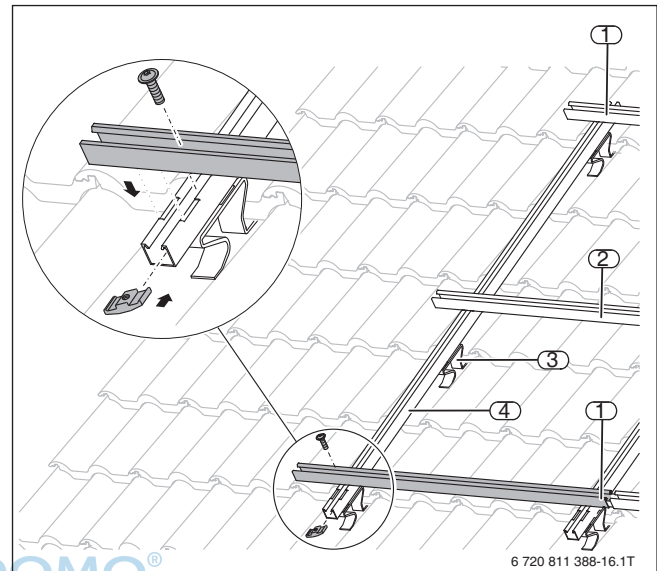
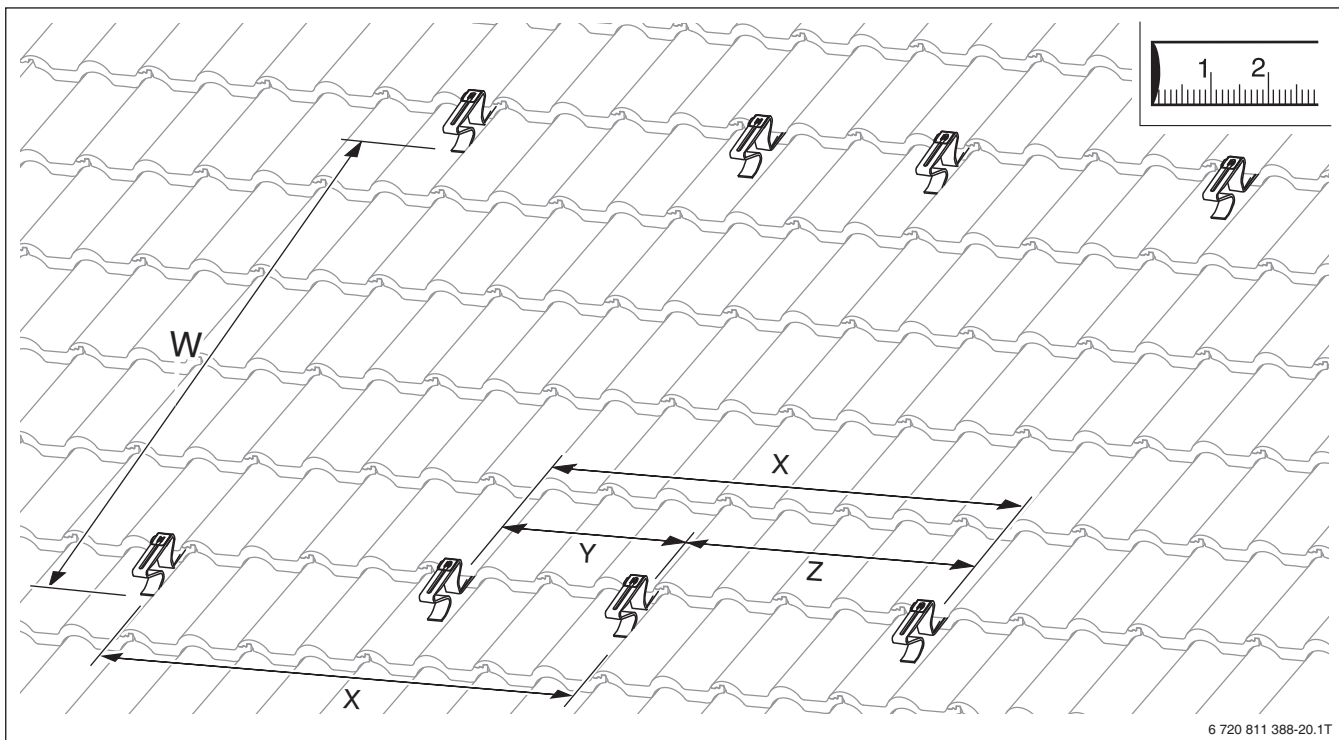


Bild 176 Aufdachmontage-Set für senkrechte Kollektoren mit Schneelastprofil und Zusatzschiene

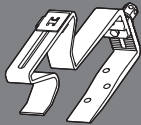


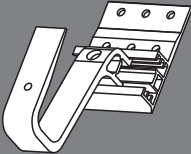
- [1] Profilschienen aus Aufdachmontage-Set
- [2] Zusatzschiene (inklusive Kollektorspanner)
- [3] Zusätzliche Dachanbindung
- [4] Senkrechte Schneelast-Profilschiene

Abstände zwischen den Dachhaken



6 720 811 388-20.1T

Bild 177 Abstände zwischen Dachhaken für 2 Kollektoren

Kollektor-Typ	Maß				
SKT1.0-s	W	1515 ... 1880	1610 ... 1800	1610...1800	1610...1800
	X	~ 1200	~ 1200	~ 1200	~ 1200
	Y	172 ... 592	172 ... 592	172 ... 592	172 ... 592
	Z	608 ... 1028	608 ... 1028	608 ... 1028	608 ... 1028
SKN4.0-s	W	1360 ... 1745	1455 ... 1645	1455 ... 1645	1455 ... 1645
	X	~ 1200	~ 1200	~ 1200	~ 1200
	Y	172 ... 592	172 ... 592	172 ... 592	172 ... 592
	Z	608 ... 1028	608 ... 1028	608 ... 1028	608 ... 1028
SKT1.0-w	W	590 ... 900	685 ... 805	685 ... 805	685 ... 805
	X	~ 2195	~2195	~ 2195	~ 2195
	Y	172 ... 592	172 ... 592	172 ... 592	172 ... 592
	Z	1603 ... 2023	1603 ... 2023	1603 ... 2023	1603 ... 2023
SKN4.0-w	W	590 ... 900	685 ... 805	685 ... 805	685 ... 805
	X	~ 2030	~ 2030	~ 2030	~ 2030
	Y	172 ... 592	172 ... 592	172 ... 592	172 ... 592
	Z	1520 ... 1950	1520 ... 1950	1520 ... 1950	1520 ... 1950

Tab. 89 Abstände zwischen Dachhaken für 2 Kollektoren

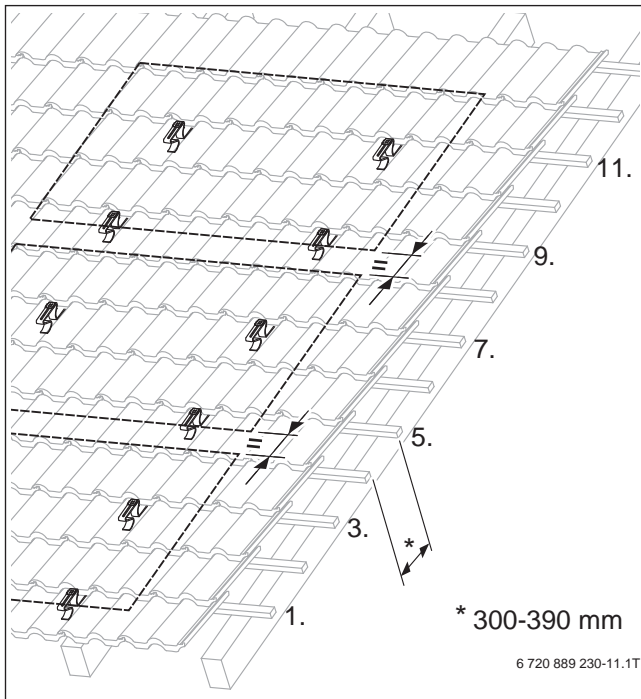


Bild 178 Abstände der Dachhaken bei 3 waagerechten Kollektoren

Statische Anforderungen

Das Aufdachmontage-Set ist ausschließlich auf die sichere Befestigung von Solarkollektoren abgestimmt. Das Befestigen anderer Dachaufbauten am Aufdachmontage-Set ist nicht zulässig (z. B. Antennen).

Das Dach und die Unterkonstruktion müssen ausreichend tragfähig sein.

- ▶ Pro Flachkollektor Logasol SKN4.0 mit rund 50 kg Eigengewicht rechnen; bei SKT1.0 mit 55 kg.
- ▶ Zusätzlich die für die Region spezifischen Lasten nach DIN EN 1991 beachten.

Einsatzgrenzen hinsichtlich der Wind- und Schneelasten sind in Tabelle 84, Seite 146 zusammengestellt.

Hydraulischer Anschluss

Für den hydraulischen Anschluss der Kollektoren bei der Aufdachmontage werden die Anschluss-Sets Aufdach verwendet (→ Bild 179 und Bild 180).

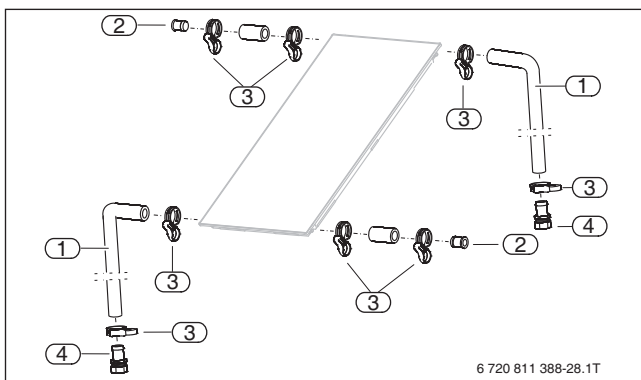


Bild 179 Anschluss-Set Logasol SKN4.0 Aufdach

- [1] Anschlussleitung 1000 mm
- [2] Stopfen
- [3] Federbandschellen
- [4] Schlauchtülle mit Anschluss R ¾ oder Klemmring 18 mm

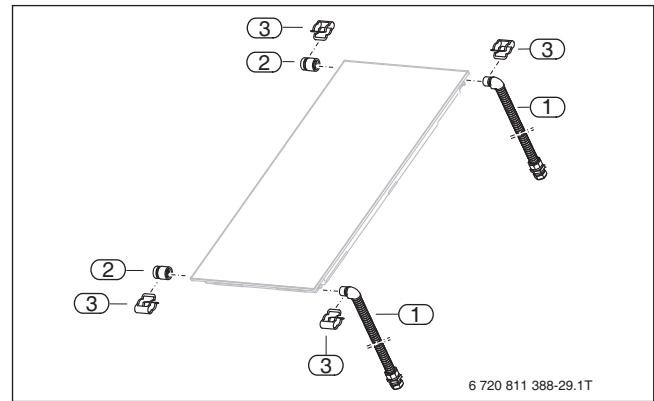


Bild 180 Anschluss-Set Logasol SKT1.0 Aufdach/Indach

- [1] Anschlussleitung 1000 mm mit Wärmedämmung und anlagenseitigem Anschluss R ¾ oder Klemmring 18 mm
- [2] Stopfen
- [3] Klammer

Für den Vor- und Rücklauf sind Dachdurchführungen erforderlich, da sich die Kollektoranlüsse oberhalb der Dachebene befinden. Als Dachdurchführung für die Vor- und Rücklaufleitung sind Lüfterziegel verwendbar (entsprechend Bild 181). Die Vorlaufleitung wird mit Steigung über den oberen Lüfterziegel durch die Dachhaut geführt (wenn vorhanden zum Entlüfter). Durch diesen Lüfterziegel führt auch das Kabel vom Kollektortemperaturfühler. Wir empfehlen, die Rücklaufleitung mit Gefälle zur Solarstation zu verlegen. Wenn die Rücklaufleitung unterhalb oder auf gleicher Höhe wie der Rücklaufanschluss des Kollektorfelds durch das Dach führt, ist dafür ein Lüfterziegel verwendbar (→ Bild 181). Trotz des Richtungswechsels im Ziegel ist normalerweise kein zusätzlicher Entlüfter erforderlich.

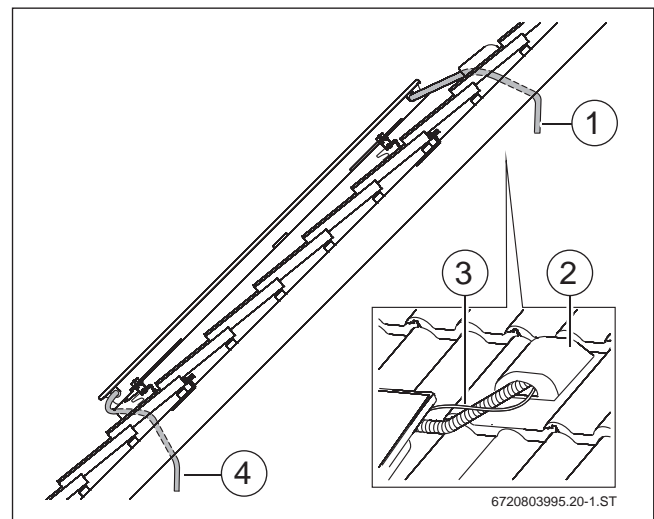


Bild 181 Anschlussrohr durch das Dach führen

- [1] Anschlussrohr (Vorlauf)
- [2] Standard-Entlüftungsziegel
- [3] Fühlerkabel
- [4] Anschlussrohr (Rücklauf)

7.3.3 Aufdach-Aufständerung für Flachkollektoren

Platzbedarf bei Aufdach-Aufständerung von Flachkollektoren

In Verbindung mit Stockschrauben oder Sonderdachhaken ist eine Aufständerung der Kollektoren auf flach geneigten Dächern mit verschiedenen Eindeckungen möglich. Dabei kann die Neigung der Kollektoren um 15°, 20° oder 35° korrigiert werden, um den solaren Ertrag zu verbessern.

- Dachdecker bei Bedarf in die Planung einbeziehen.
- Zum Randbereich des Dachs Mindestabstände gemäß Bild 182 und Bild 183 einhalten.

Maß z: Beide Formeln sind möglich. Der kleinere Wert kann angewendet werden.

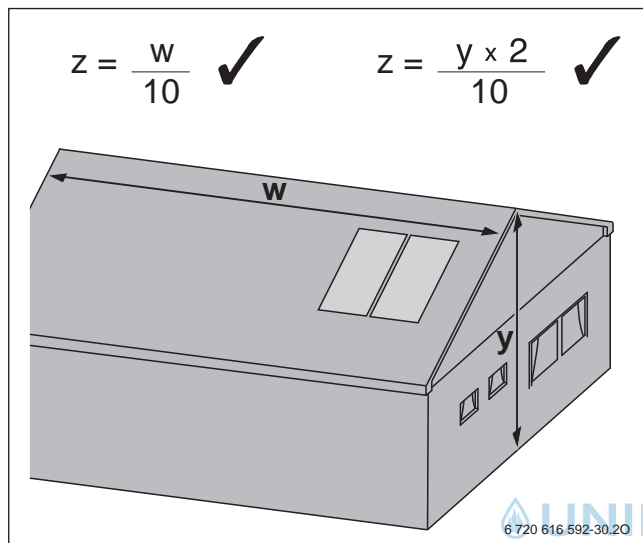


Bild 182 Mögliche Formeln zur Berechnung des Mindestabstands vom Randbereich

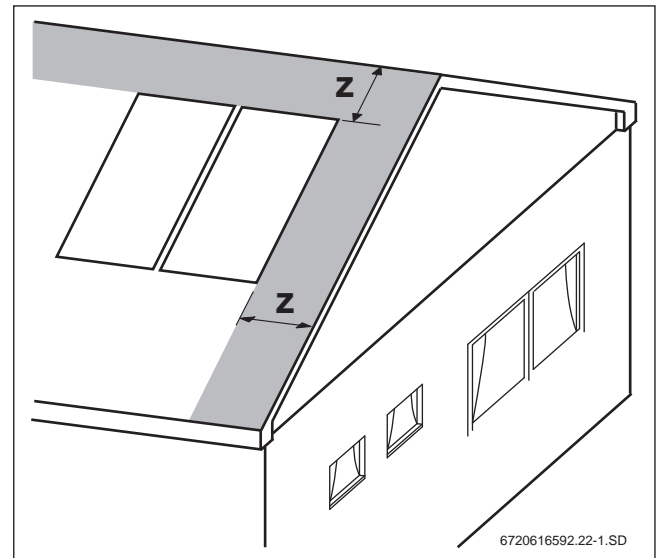


Bild 183 Mindestabstand vom Randbereich auf geneigten Dächern

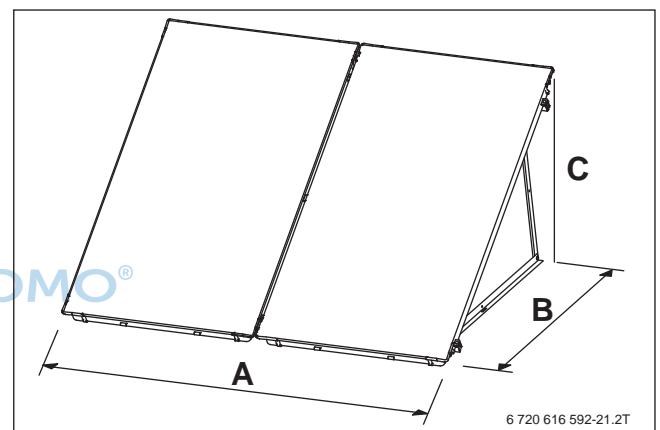


Bild 184 Aufstellmaße Aufdach-Aufständerung am Beispiel senkrechter Flachkollektoren Logasol

Maße	Kollektoranzahl	Einheit	Abmessungen des Kollektorfelds mit Flachkollektoren Logasol			
			SKN4.0-s	SKN4.0-w	SKT1.0-s	SKT1.0-w
A	1	m	1,18	2,02	1,18	2,17
	2	m	2,38	4,06	2,38	4,36
	3	m	3,58	6,10	3,58	6,56
	4	m	4,78	8,14	4,78	8,76
	5	m	5,98	10,19	5,98	10,95
	6	m	7,18	12,23	7,18	13,15
	7	m	8,38	14,27	8,38	15,34
	8	m	9,58	16,31	9,58	17,54
	9	m	10,78	18,35	10,78	19,73
	10	m	11,98	20,40	11,98	21,93
B	$\beta = 15^\circ$	m	1,95	1,14	2,10	1,14
	$\beta = 20^\circ$	m	1,94	1,11	2,04	1,11
	$\beta = 35^\circ$	m	1,96	1,11	1,96	1,11
C	$\beta = 15^\circ$	m	0,72	0,50	0,76	0,49
	$\beta = 20^\circ$	m	0,88	0,58	0,93	0,58
	$\beta = 35^\circ$	m	1,30	0,80	1,39	0,80

Tab. 90 Abmessungen des Kollektorfelds mit Flachkollektoren Logasol bei Aufdach-Aufständerung

Mindestreihenabstand

Um eine Verschattung möglichst zu vermeiden, wenn mehrere Reihen hinter- oder übereinander installiert werden:

- Mindestabstände einhalten (→ Tabelle 91).

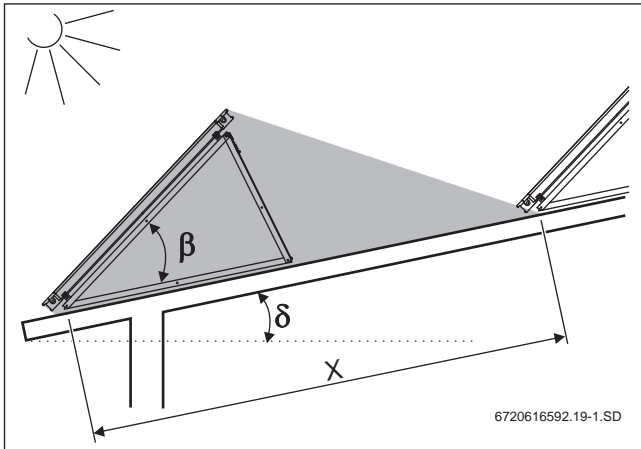


Bild 185 Verschattung bei mehrreihigen Kollektorfeldern

Neigungswinkel Dach δ	Mindestabstand zwischen Kollektorreihen mit Flachkollektoren Logasol SKN4.0 oder SKT1.0					
	Senkrecht			Waagrecht		
	$\beta = 15^\circ$ X [m]	$\beta = 20^\circ$ X [m]	$\beta = 35^\circ$ X [m]	$\beta = 15^\circ$ X [m]	$\beta = 20^\circ$ X [m]	$\beta = 35^\circ$ X [m]
0°	3,93	4,46	5,85	2,13	2,42	3,16
5°	3,48	3,87	4,86	1,88	2,10	2,63
10°	3,20	3,49	4,22	1,73	1,89	2,28
15°	2,99	3,22	3,77	1,62	1,74	2,04
20°	2,84	3,02	3,43	1,54	1,63	1,85
25°	2,72	2,86	3,16	1,47	1,55	1,71
30°	2,62	2,73	2,94	1,42	1,48	1,59
35°	2,53	2,62	2,75	1,37	1,42	1,49

Tab. 91 Richtwerte für den Mindestabstand zwischen den Kollektorreihen bei Aufdach-Aufständerung

Installation Aufdach-Aufständerung für Flachkollektoren

Die Montagesysteme für die Aufdach-Aufständerung ermöglichen eine Korrektur des Neigungswinkels um 15°, 20° oder 35° auf flach geneigten Dächern bis maximal 36°.

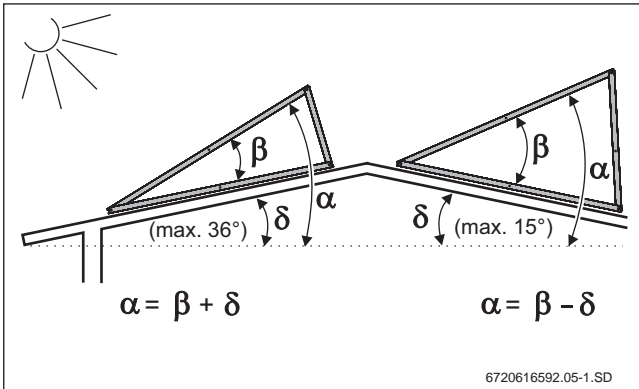


Bild 186 Anstellwinkel bei geneigten Dächern

Sie bestehen für einen Kollektor jeweils aus einem Grund- oder Erweiterungsbausatz Aufdachmontage, 2 Dreieckstützen für die Aufständerung und 4 Stockschrauben oder Sonderdachhaken für die Dachanbindung. Bei geneigten Dächern ist die Dachanbindung abhängig von der Eindeckung und aus statischen Gründen nur mit Sonderdachhaken (Schiefer/Schindel) oder Stockschrauben (Wellplatte/Blechdach) zulässig (→ Bild 171, Seite 152 und Bild 187, Seite 159).

Bei ausgewählten Lattenabständen können auch Sparrenanker für die Befestigung der Dreiecksstützen verwendet werden.

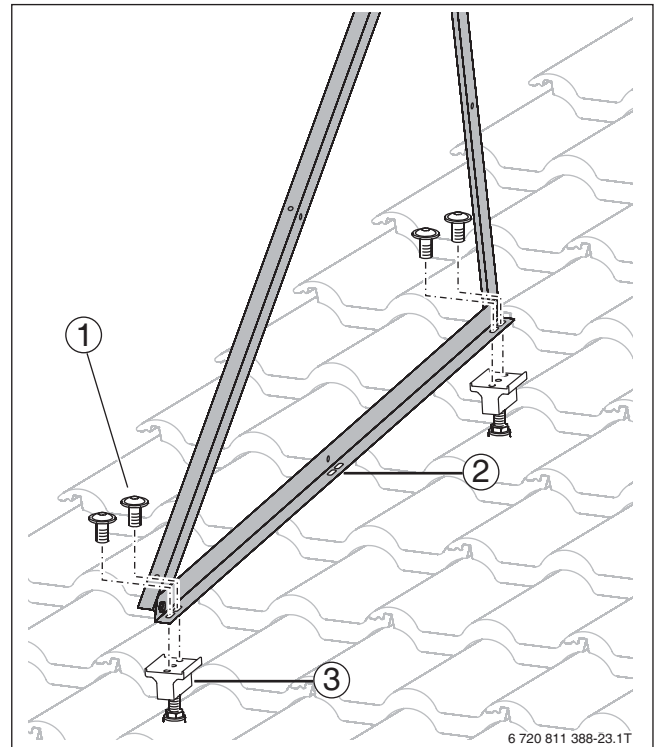


Bild 187 Aufständerung für Flachkollektoren in Verbindung mit Stockschrauben

- [1] Schraube M8 × 20
- [2] Position zusätzliche Dachanbindung für höhere Lasten
- [3] Montage-Set Stockschrauben

Für erhöhte Schneelasten muss das Montagesystem mit entsprechendem Zubehör verstärkt werden. Bei senkrechten Kollektoren erfolgt die Verstärkung durch 2 zusätzliche Dachanbindungen und eine zusätzliche waagerechte Profilschiene je Kollektor sowie die Versteifung der Dreiecksstützen (→ Tabelle 84, Seite 146). Weitere Informationen zur Aufständerung können der Installationsanleitung entnommen werden.

Auf Flachdächern kann die Aufständerung mit einer bauseitigen Unterkonstruktion verschraubt werden. Aufgrund des maximalen Neigungswinkels von 35° empfehlen wir jedoch die Verwendung von Flachdach-Montage-Sets (→ Seite 160 ff.).

7.3.4 Flachdachmontage für Flachkollektoren

Platzbedarf bei Flachdachmontage von Logasol SKN4.0 und SKT1.0

Die Flachdachmontage ist mit senkrechten und waagerechten Kollektoren Logasol SKN4.0 oder SKT1.0 möglich.

Der Flächenbedarf der Kollektoren entspricht der Aufstellfläche der verwendeten Flachdachständer zuzüglich eines Abstandes für die Rohrleitung.

- ▶ Mindestabstand zur Dachkante ermitteln (→ Bild 188).

Maß a: Beide Formeln sind möglich. Der kleinere Wert kann angewendet werden.

Maß A, B und C: → Tabelle 92

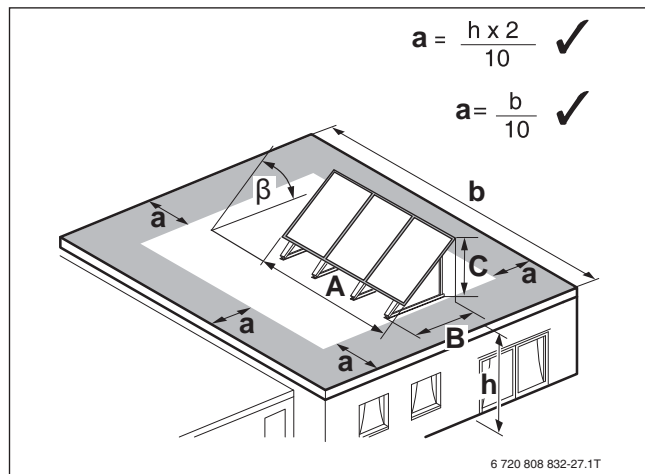


Bild 188 Einzuhaltende Abstandsmaße



Bild 189 Logasol SKN4.0



Maße	Kollektoranzahl	Einheit	Abmessungen des Kollektorfelds mit Flachkollektoren Logasol			
			SKN4.0-s	SKN4.0-w	SKT1.0-s	SKT1.0-w
A	1	m	1,18	2,02	1,18	2,17
	2	m	2,38	4,06	2,38	4,36
	3	m	3,58	6,11	3,58	6,56
	4	m	4,78	8,15	4,78	8,76
	5	m	5,98	10,19	5,98	10,95
	6	m	7,18	12,23	7,18	13,15
	7	m	8,38	14,27	8,38	15,34
	8	m	9,58	16,32	9,58	17,54
	9	m	10,78	18,36	10,78	19,73
	10	m	11,98	20,40	11,98	21,93
B	$\beta = 30^\circ$	m	1,77	1,04	1,92	1,04
	$\beta = 35^\circ$	m	1,67	0,98	1,80	0,98
	$\beta = 40^\circ$	m	1,57	0,93	1,69	0,93
	$\beta = 45^\circ$	m	1,50	0,88	1,57	0,88
	$\beta = 50^\circ$	m	1,50	0,89	1,52	0,89
	$\beta = 55^\circ$	m	1,52	0,90	1,53	0,90
	$\beta = 60^\circ$	m	1,53	0,91	1,54	0,91
C	$\beta = 30^\circ$	m	1,21	0,79	1,29	0,79
	$\beta = 35^\circ$	m	1,36	0,87	1,45	0,87
	$\beta = 40^\circ$	m	1,49	0,95	1,60	0,95
	$\beta = 45^\circ$	m	1,62	1,02	1,74	1,02
	$\beta = 50^\circ$	m	1,73	1,09	1,86	1,09
	$\beta = 55^\circ$	m	1,83	1,15	1,97	1,15
	$\beta = 60^\circ$	m	1,92	1,19	2,06	1,19

Tab. 92 Abmessungen des Kollektorfelds mit Logasol SKN4.0 und SKT1.0 bei Flachdachmontage

Mindestreihenabstand

Damit die hinteren Kollektoren möglichst wenig beschattet werden, mehrere Kollektorreihen hintereinander mit einem Mindestabstand anordnen. Für diesen Mindestabstand gibt es Richtwerte, die für normale Auslegungsfälle ausreichen (→ Tabelle 93).

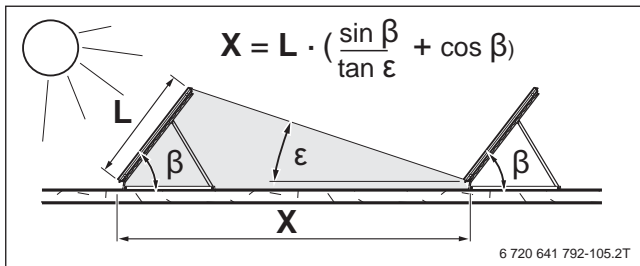


Bild 190 Berechnung des Mindestreihenabstands

- β Kollektorneigungswinkel zur Horizontalen (→ Tabelle 93)
 ϵ Minimaler Sonnenstand zur Horizontalen ohne Verschattung
 L Länge der Solarkollektoren
 X Mindestabstand der Kollektorreihen (→ Tabelle 93)

Neigungswinkel ²⁾ β	Mindestabstand der Kollektorreihen ¹⁾			
	SKN4.0-s X [m]	SKN4.0-w X [m]	SKT1.0-s X [m]	SKT1.0-w X [m]
30° ³⁾	5,05	2,94	5,43	2,94
35°	5,44	3,17	5,84	3,17
40°	5,79	3,37	6,22	3,37
45°	6,09	3,55	6,55	3,55
50°	6,35	3,70	6,83	3,70
55°	6,56	3,82	7,06	3,82
60°	6,72	3,92	7,23	3,92

Tab. 93 Richtwerte für den Mindestabstand zwischen Kollektorreihen mit unterschiedlichem Neigungswinkel

- 1) Bezogen auf den minimalen Sonnenstand ohne Verschattung von 17° als Mittelwert zwischen Standort Münster und Freiburg am 21. Dezember um 12.00 Uhr
- 2) Nur diese Neigungswinkel sind vom Hersteller freigegeben. Andere Einstellpositionen können zu Schäden an der Solaranlage führen.
- 3) Durch Kürzen der Teleskopstütze bei waagerechten Kollektoren einstellbar

Kollektorstützen

Die Kollektorstützen sind für die Installation der Kollektoren auf ebenen Dächern vorgesehen. Sie eignen sich aber auch für Dächer mit geringer Neigung bis 25° (→ Bild 191), wenn die Kollektorstützen bauseits befestigt werden. Eine Aufstellung quer zur Dachneigung ist nicht zulässig. Waagerechte Kollektoren können mit den Stützen auch an der Fassade montiert werden (→ Kapitel 7.3.5, Seite 169).

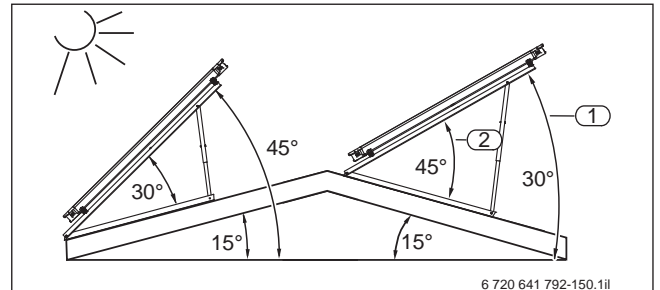


Bild 191 Beispiele für den tatsächlichen Neigungswinkel der Flachkollektoren bei Verwendung von Kollektorstützen auf einem Dach mit geringer Neigung (< 25°)

- [1] Neigungswinkel Kollektor
 [2] Anstellwinkel

Für die Flachdachmontage der Kollektoren Logasol SKN4.0 und SKT1.0 werden für verschiedene Anwendungsfälle Grundbausätze, Erweiterungsbausätze, Zusatzstützen sowie Zubehör für erhöhte Lasten angeboten. Ein Grundbausatz enthält das Montagematerial für den ersten Kollektor einer Reihe. Für jeden weiteren Kollektor dieser Reihe ist ein Erweiterungsbausatz erforderlich. Zusätzliche Kollektorstützen werden in Verbindung mit Beschwerungswannen benötigt. Bei erhöhten Lasten (→ Tabelle 84, Seite 146) wird das Montagesystem mit zusätzlichen Schienen und Stützen verstärkt. Eine detaillierte Auswahlhilfe kann im Buderus-Katalog nachgeschlagen werden.

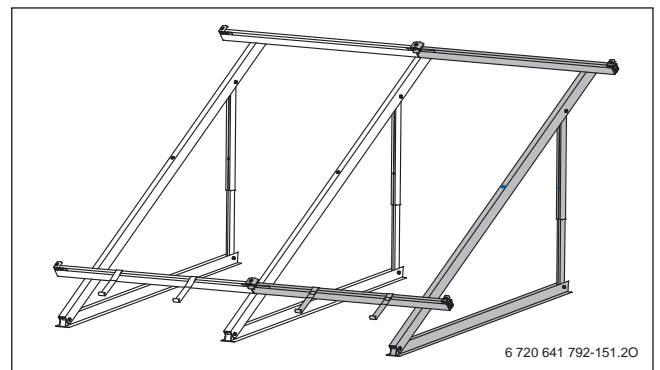


Bild 192 Flachdachmontage-Grundbausatz und Erweiterungsbausatz (grau) für jeweils einen senkrechten Flachkollektor Logasol SKN4.0 oder SKT1.0

Der Neigungswinkel der Kollektorstützen ist in 5°-Schritten wie folgt einstellbar:

- Für senkrechte Kollektoren: 30° ... 60°
- Für waagerechte Kollektoren: 35° ... 60° (30° durch Kürzen der Teleskopschiene einstellbar)



Die Kollektorstützen lassen sich durch Beschwerungswannen oder durch bauseitige Befestigung auf dem Dach sichern.

Die Abstände zwischen den Kollektorstützen sind abhängig von:

- Kolleortyp
 - SKN4.0
 - SKT1.0
- Variante
 - Senkrecht
 - Waagrecht
- Sicherung
 - Beschwerungswannen (ab Seite 162)
 - Bauseitige Befestigung (ab Seite 166)
- Ausstattung
 - Grundauführung
 - Zusatzmaterial für erhöhte Wind- und Schneelasten

Befestigung mit Beschwerungswannen

Für die Befestigung durch Beschwerung werden **je Kollektor 4 Beschwerungswannen (Abmessung: 950 mm × 350 mm × 50 mm)** in die Kollektorstützen eingehängt (→ Bild 194 und Bild 193). Diese Beschwerungswannen werden mit Waschbetonplatten, Kies oder Ähnlichem zur Beschwerung befüllt. Die erforderlichen Gewichte können der Tabelle 94 entnommen werden. Bei Füllung mit Kies sind maximal 320 kg möglich. Wir empfehlen, die gesamte Konstruktion zum Schutz der Dachhaut auf Bautenschutzmatten aufzustellen.

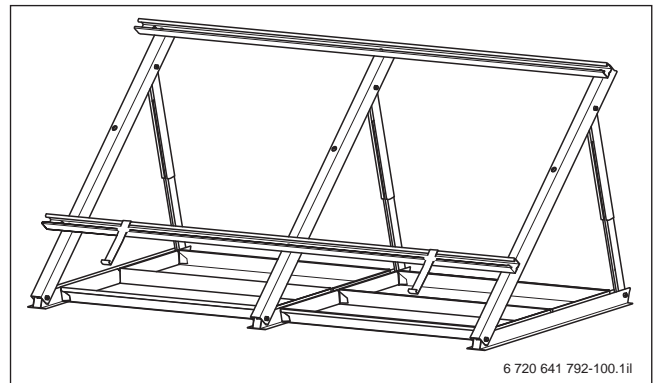


Bild 193 Flachdachmontage für einen waagerechten Logasol SKN4.0 oder SKT1.0 mit Beschwerungswannen

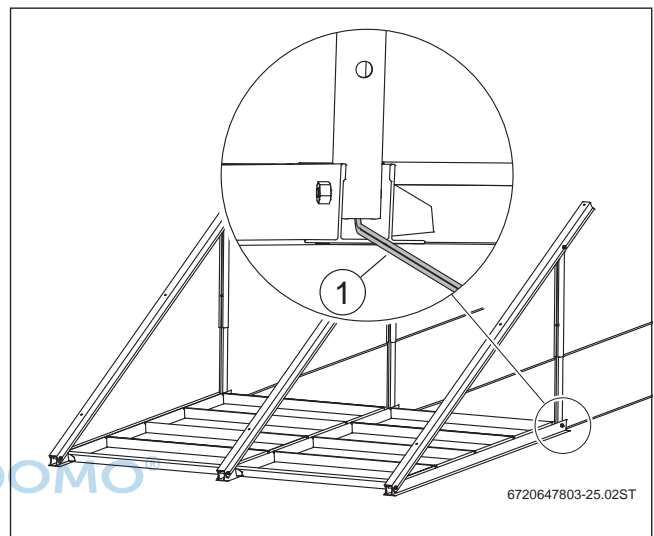


Bild 194 Flachdachmontage für 2 senkrechte Logasol SKN4.0 oder SKT1.0 mit Beschwerungswannen und zusätzlicher Seilsicherung

[1] Seilsicherung

Geschwindigkeitsdruck q [kN/m ²]	Windgeschwindigkeit [km/h]	Beschwerung ohne Seilsicherung		Beschwerung mit zusätzlicher Seilsicherung					
		SKN4.0	SKT1.0	SKN4.0		SKT1.0-s		SKT1.0-w	
		Gewicht in Beschwerungswannen		Gewicht in Beschwerungswannen	Seilzugkraft	Gewicht in Beschwerungswannen	Seilzugkraft	Gewicht in Beschwerungswannen	Seilzugkraft
		[kg]	[kg]	[kg]	[kN]	[kg]	[kN]	[kg]	[kN]
0,50	102	278	285 ¹⁾	180	2,0	185 ¹⁾	2,0	204 ¹⁾	2,0
0,80	129	481	497 ¹⁾	320	3,0	346 ¹⁾	3,0	381 ¹⁾	3,0
1,10	151	695	711 ¹⁾	450	4,0	508 ¹⁾	4,0	559 ¹⁾	4,0

Tab. 94 Stabilisierung eines Kollektors

1) Bei Anstellwinkel 45° (detaillierte Angaben siehe Installationsanleitung)

Flachdachmontage von Logasol SKN4.0-s und SKT1.0-s mit Beschwerungswannen

Bei der Grundauführung für Schneelasten bis 2 kN/m² muss in Verbindung mit senkrechten Kollektoren für den dritten, fünften, siebten und neunten Kollektor in einer Reihe je eine Zusatzstütze vorgesehen werden.

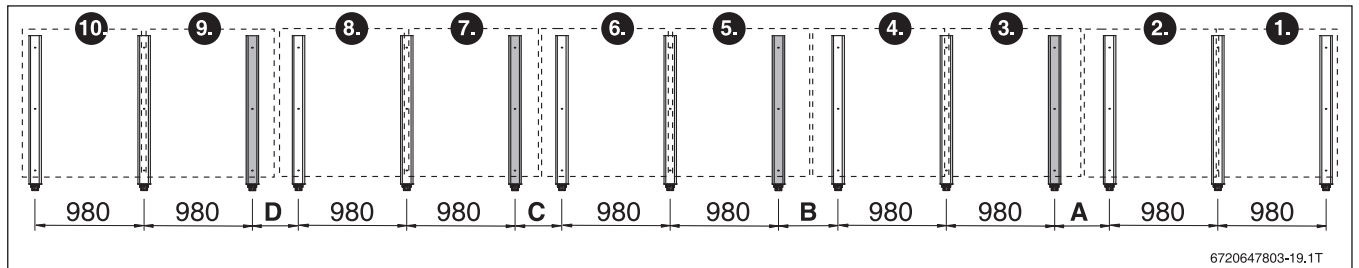


Bild 195 Grundauführung: Abstände der Kollektorstützen bei Verwendung von Beschwerungswannen für 10 senkrechte Kollektoren (Angaben in mm), Zusatzstützen in grau

Anzahl Kollektoren SKN4.0-s und SKT1.0-s	Maß			
	A [mm]	B [mm]	C [mm]	D [mm]
3	355	—	—	—
4	440	—	—	—
5	440	355	—	—
6	440	440	—	—
7	440	440	355	—
8	440	440	440	—
9	440	440	440	355
10	440	440	440	440

Tab. 95 Abstände der Zusatzstützen, bei Grundauführung mit Beschwerungswannen, senkrechte Kollektoren

Für erhöhte Schneelasten bis 3,1 kN/m² wird die Grundauführung des Montagesystems mit Zusatz-Grundbausatz und Zusatz-Erweiterungsbausatz so verstärkt, dass jeder senkrechte Kollektor auf 2 Kollektorstützen befestigt wird (→ Bild 196).

In der Mitte wird der Kollektor mit einer zusätzlichen waagerechten Schiene auf den Stützen befestigt.

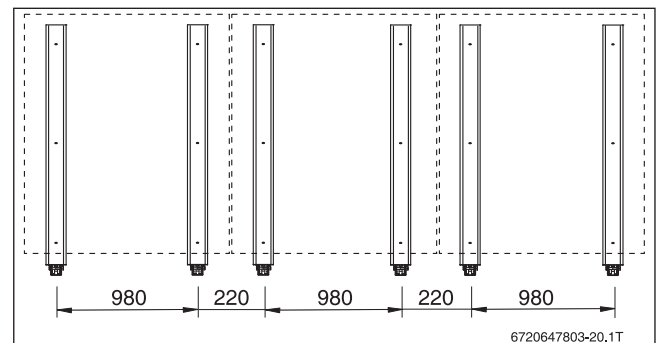


Bild 196 Abstände der Kollektorstützen bei 3 senkrechten Kollektoren bei erhöhten Lasten (Angaben in mm)

Bei der Ermittlung der Dachlasten können die Gewichte gemäß Tabelle 96 zugrunde gelegt werden. Das Gewicht in den Beschwerungswannen muss zusätzlich berücksichtigt werden.

	Kollektor-typ	Einheit	Anzahl Kollektoren									
			1	2	3	4	5	6	7	8	9	10
Grundauführung												
Anzahl Kollektorstützen ¹⁾			2	3	5	6	8	9	11	12	14	15
Material-Gewicht ²⁾	SKN4.0	kg	63	120	182	238	300	357	419	476	537	594
	SKT1.0	kg	69	131	199	261	329	391	459	521	589	651
Ausführung für erhöhte Lasten												
Anzahl Kollektorstützen ¹⁾			2	4	6	8	10	12	14	16	18	20
Material-Gewicht ²⁾	SKN4.0	kg	64	127	189	252	315	378	441	503	566	629
	SKT1.0	kg	70	138	207	275	344	412	481	549	618	686

Tab. 96 Gewichte senkrechte Kollektoren und Montagematerial

1) Auflagefläche je Stütze (Trägerschiene, unten) 1171 cm²

2) Summe für Kollektoren inklusive Solarflüssigkeit, Anschluss-Set, Komponenten für Flachdachmontage mit Beschwerungswannen (ohne Füllung)

Flachdachmontage von Logasol SKN4.0-w mit Beschwerungswannen

Die Grundauführung für waagerechte Kollektoren ist für Schneelasten bis 3,8 kN/m² geeignet. In Verbindung mit Beschwerungswannen ist jedoch jeweils eine Zusatzstütze für den dritten, sechsten, neunten und zehnten Kollektor erforderlich (→ Bild 198).

Eine detaillierte Auswahlhilfe für verschiedene Anschlusszubehöre und Montagesysteme kann dem Buderus-Katalog entnommen werden.

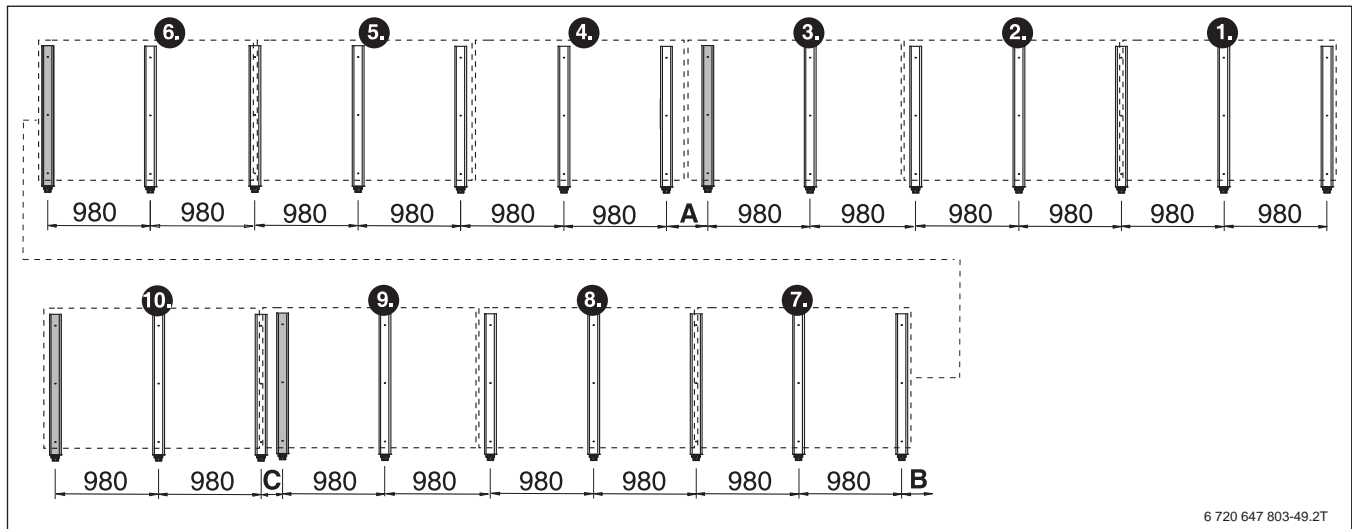


Bild 197 Grundauführung: Abstände Kollektorstützen bei Verwendung von Beschwerungswannen für 10 waagerechte Kollektoren SKN4.0-w (Angaben in mm), Zusatzstützen in grau

Kollektoranzahl SKN4.0-w	Maß A [mm]	Maß B [mm]	Maß C [mm]
4	164	-	-
5	164	-	-
6	328	-	-
7	328	-	-
8	328	164	-
9	328	164	-
10	328	164	164

Tab. 97 Abstände der Zusatzstützen bei Grundauführung mit Beschwerungswannen, waagerechte Kollektoren SKN4.0-w

Bei der Ermittlung der Dachlasten können die Gewichte gemäß Tabelle 100 zugrunde gelegt werden. Das Gewicht in den Beschwerungswannen muss zusätzlich berücksichtigt werden.

	Einheit	Kollektoranzahl SKN4.0-w									
		1	2	3	4	5	6	7	8	9	10
Grundauführung											
Anzahl Kollektorstützen ¹⁾		3	5	7	10	12	17	16	19	21	24
Material-Gewicht ²⁾	kg	65	126	187	251	312	373	434	498	559	623

Tab. 98 Gewichte Kollektoren und Montagematerial SKN4.0-w

- 1) Auflagefläche je Stütze (Trägerschiene, unten) 663 cm²
- 2) Summe für Kollektoren inkl. Solarflüssigkeit, Anschluss-Set, Komponenten für Flachdachmontage mit Beschwerungswannen (ohne Füllung)

Flachdachmontage von Logasol SKT1.0-w mit Beschwerungswannen

Die Grundaussführung für waagerechte Kollektoren ist für Schneelasten bis $3,8 \text{ kN/m}^2$ geeignet. In Verbindung mit Beschwerungswannen ist jedoch jeweils eine Zusatzstütze für den dritten, fünften, siebten und neunten Kollektor erforderlich (→ Bild 198).

Eine detaillierte Auswahlhilfe für verschiedene Anschlusszubehöre und Montagesysteme kann dem Buderus-Katalog entnommen werden.

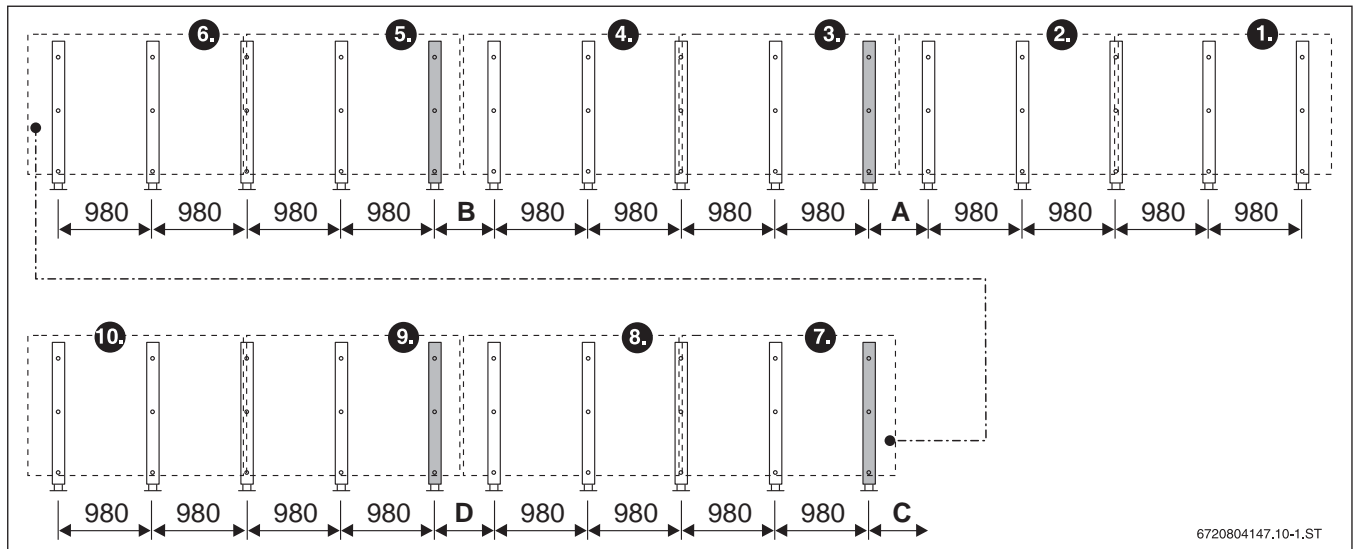


Bild 198 Grundaussführung: Abstände Kollektorstützen bei Verwendung von Beschwerungswannen für 10 waagerechte Kollektoren SKT1.0-w (Angaben in mm), Zusatzstützen in grau

Kollektoranzahl SKT1.0-w	Maß A [mm]	Maß B [mm]	Maß C [mm]	Maß D [mm]
3	352	–	–	–
4	470	–	–	–
5	470	352	–	–
6	470	470	–	–
7	470	470	352	–
8	470	470	470	–
9	470	470	470	352
10	470	470	470	470

Tab. 99 Abstände der Zusatzstützen bei Grundaussführung mit Beschwerungswannen, waagerechte Kollektoren SKT1.0-w

Bei der Ermittlung der Dachlasten können die Gewichte gemäß Tabelle 100 zugrunde gelegt werden. Das Gewicht in den Beschwerungswannen muss zusätzlich berücksichtigt werden.

	Einheit	Kollektoranzahl SKT1.0-w									
		1	2	3	4	5	6	7	8	9	10
Grundaussführung											
Anzahl Kollektorstützen ¹⁾	–	3	5	8	10	13	15	18	20	23	25
Material-Gewicht SKT1.0	kg	69	135	203	268	336	401	470	535	603	668

Tab. 100 Gewichte Kollektoren und Montagematerial SKT1.0-w

1) Auflagefläche je Stütze (Trägerschiene, unten) 663 cm^2

Bauseitige Befestigung

Die bauseitige Befestigung der Kollektorstützen kann z. B. auf einer Unterkonstruktion aus Doppel-T-Trägern erfolgen (→ Bild 199). Die Stützen haben hierfür Bohrungen an den Fußprofilschienen. Die bauseitige Unterkonstruktion ist so auszulegen, dass die an den Kollektoren angreifenden Windkräfte aufgenommen werden können.

Die Maße für die Abstände der Stützen können den Bildern 200 ... 202 entnommen werden. Die Positionen der Bohrungen für die Befestigung der Kollektorstützen auf der bauseitigen Unterkonstruktion können Bild 199 entnommen werden. Mit der Auswahl und Auslegung der Unterkonstruktion empfehlen wir einen Statiker zu beauftragen.

Bei erhöhten Lasten (→ Tabelle 84):

- ▶ Jeder Grundbausatz für senkrechte Kollektoren um eine Zusatzschiene ergänzen (Zusatz Grundbausatz).
- ▶ Jeder Erweiterungsbausatz um eine Zusatzschiene und eine Zusatzstütze ergänzen (Zusatz Erweiterungsbausatz).

Die Grundauführung für waagerechte Logasol SKN4.0-w und SKT1.0-w ist ohne Zubehör für Schneelasten bis $3,8 \text{ kN/m}^2$ geeignet (SKT1.0-w bei Einstellwinkel $35^\circ \dots 60^\circ$). Wenn der SKT1.0-w mit einem Anstellwinkel von 30° installiert wird, ist bei Schneelasten über $2,0 \dots 3,8 \text{ kN/m}^2$ je Kollektor eine zusätzliche Stütze zur Verstärkung erforderlich.

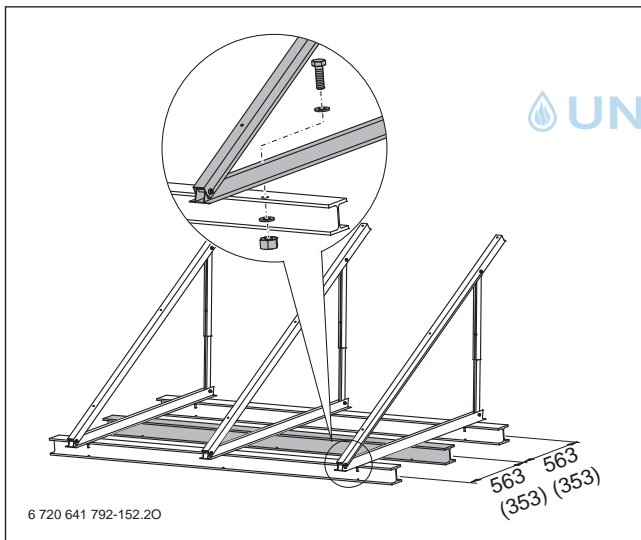


Bild 199 Kollektorstützen bauseitig auf einer Unterkonstruktion verschraubt, Maße in mm; Wert in Klammern für waagerechte Ausführung; mittlere Auflage (grau) ist nur bei erhöhten Wind- oder Schneelasten erforderlich

Geschwindigkeitsdruck q [kN/m^2]	Maximal Windgeschwindigkeit [km/h]	Anzahl und Art der Schrauben je Kollektorstütze
0,80	129	2 × M8/8.8
1,10 ¹⁾	151	3 × M8/8.8

Tab. 101 Sicherung Kollektorstützen durch bauseitige Befestigung

- 1) Das Zubehör für erhöhte Lasten ist nur bei Schneelasten über $2 \text{ kN/m}^2 \dots 3,8 \text{ kN/m}^2$ erforderlich.
Kein Zubehör bei SKT1.0-w (Anstellwinkel $35^\circ \dots 60^\circ$) und SKN4.0-w erforderlich.

Beispiele für die Anordnung der Kollektorstützen bei bauseitiger Befestigung

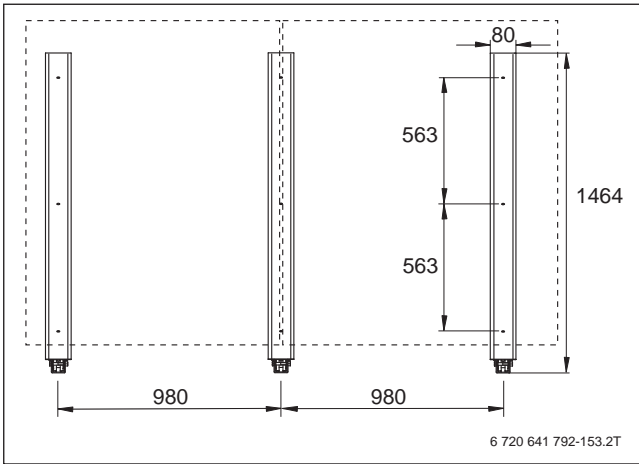


Bild 200 Abstände der Kollektorstützen bei Grundausführung für 2 senkrechte Kollektoren Logasol SKN4.0-s oder SKT1.0-s, Maße in mm

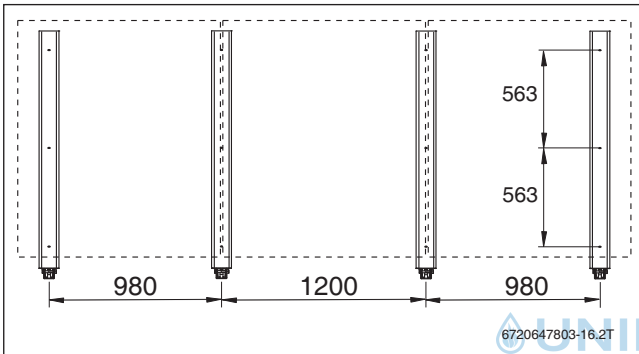


Bild 201 Abstände der Kollektorstützen bei Grundausführung für 3 senkrechte Kollektoren Logasol SKN4.0-s oder SKT1.0-s, Maße in mm

Bei mehr als 3 Kollektoren wiederholt sich das Maß 1200 mm.

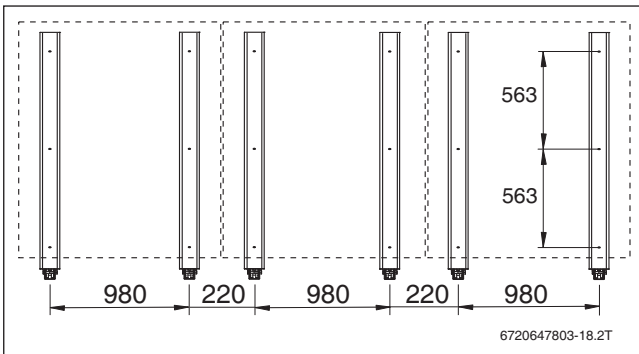


Bild 202 Abstände der Kollektorstützen bei erhöhten Lasten für 3 senkrechte Kollektoren Logasol SKN4.0-s oder SKT1.0-s, Maße in mm

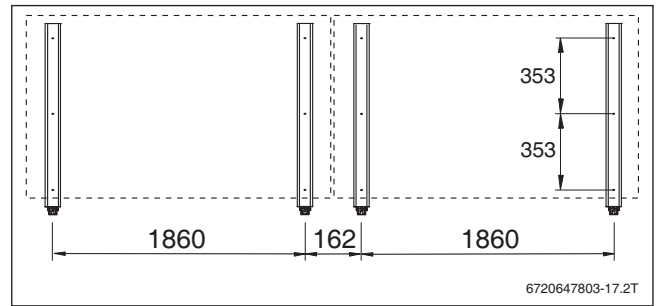


Bild 203 Abstände der Kollektorstützen bei Grundausführung von für 2 waagerechte Kollektoren SKN4.0-w, Maße in mm

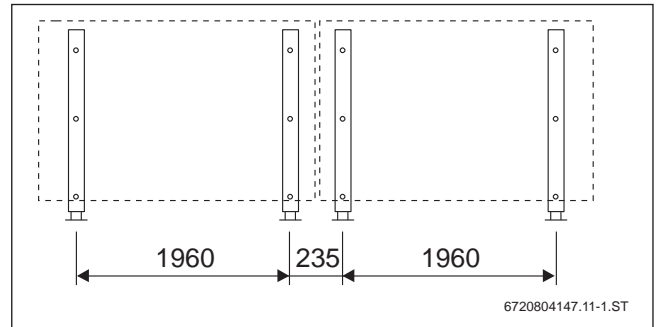


Bild 204 Abstände der Kollektorstützen bei Grundausführung für 2 waagerechte Kollektoren SKT1.0-w, Maße in mm

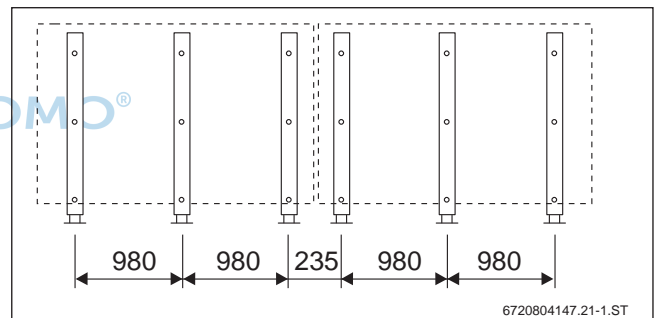


Bild 205 Abstände der Kollektorstützen bei Ausführung für höhere Lasten für 2 waagerechte Kollektoren SKT1.0-w, Anstellwinkel 30°, Maße in mm

Hydraulischer Anschluss

Für den hydraulischen Anschluss der Kollektoren bei der Flachdachmontage werden die Anschluss-Sets Flachdach verwendet (→ Bild 206 und Bild 207).

Um eine Beschädigung des Anschlusses durch Windbewegung des Kollektors zu vermeiden:

- ▶ Vorlaufleitung parallel zum Kollektor führen (→ Bild 208).

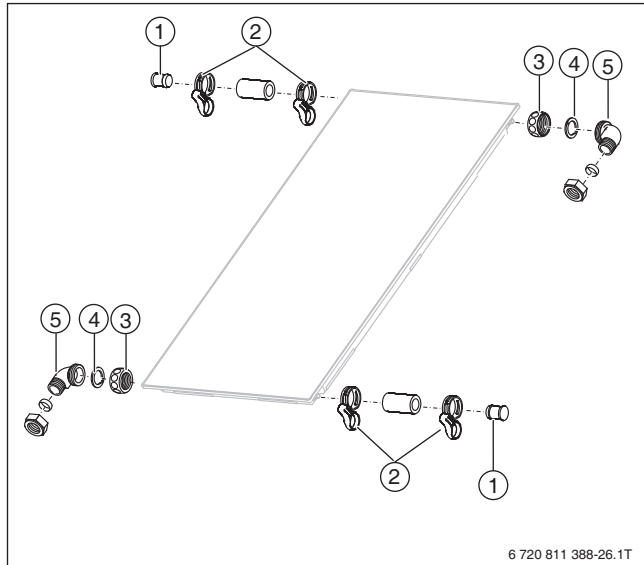


Bild 206 Anschluss-Set Logasol SKN4.0 Flachdach

- [1] Stopfen
- [2] Federbandschellen
- [3] Mutter G 1
- [4] Klemmscheibe
- [5] Winkel mit anlagenseitigem Anschluss R $\frac{3}{4}$ oder Klemmring 18 mm

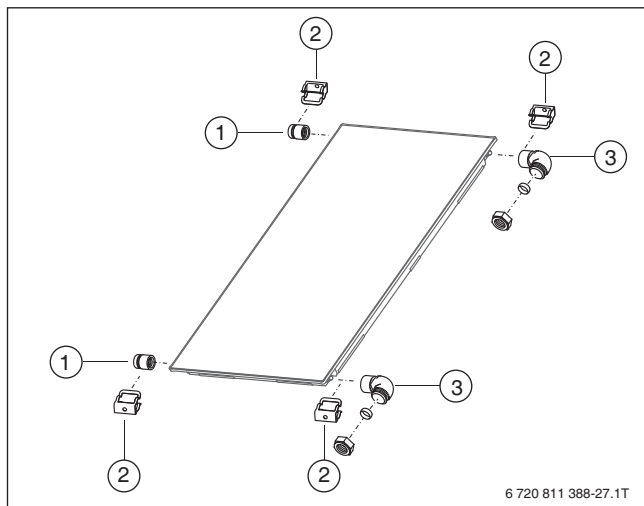


Bild 207 Anschluss-Set Logasol SKT1.0 Flachdach

- [1] Stopfen
- [2] Klammer
- [3] Winkel mit anlagenseitigem Anschluss R $\frac{3}{4}$ oder Klemmring 18 mm

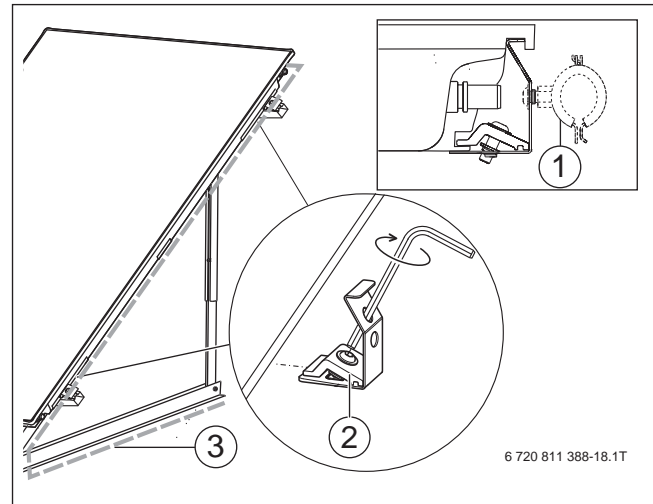


Bild 208 Leitungsführung Kollektorvorlauf

- [1] Rohrschelle (bauseits)
- [2] Halter (Lieferumfang Anschluss-Set)
- [3] Vorlaufleitung



7.3.5 Fassadenmontage für Flachkollektoren

Platzbedarf bei Fassadenmontage von Logasol SKN4.0 und SKT1.0

Die Fassadenmontage ist nur für waagerechte Flachkollektoren Logasol SKN4.0-w und SKT1.0-w geeignet. Die Fassade muss ausreichend tragfähig sein (→ Seite 170)! Für die Kollektormontage an der Fassade sind nur Anstellwinkel zwischen 45° und 60° zulässig (→ Bild 213, Seite 171).

Der Flächenbedarf der Kollektorreihen an der Fassade ist abhängig von der Kollektoranzahl.

- ▶ Zusätzlich zur Breite des Kollektorfelds rechts und links jeweils mindestens 0,5 m für die Rohrleitungsführung einplanen (→ Tabelle 102).
- ▶ Abstand der Kollektorreihe vom Rand der Fassade gemäß Bild 210 ermitteln.

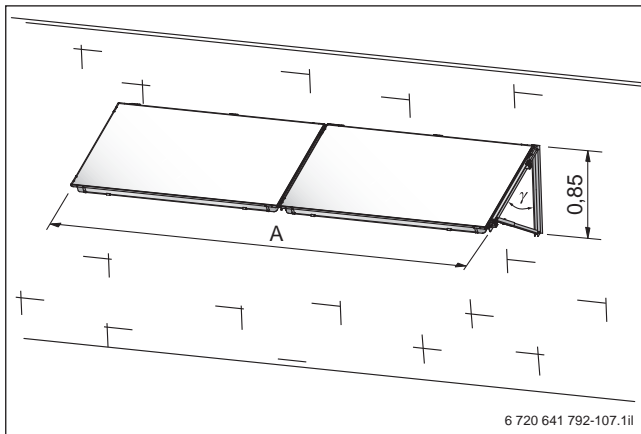


Bild 209 Montagemaße der Fassadenmontage-Sets für waagerechte Flachkollektoren Logasol (Maß in m)

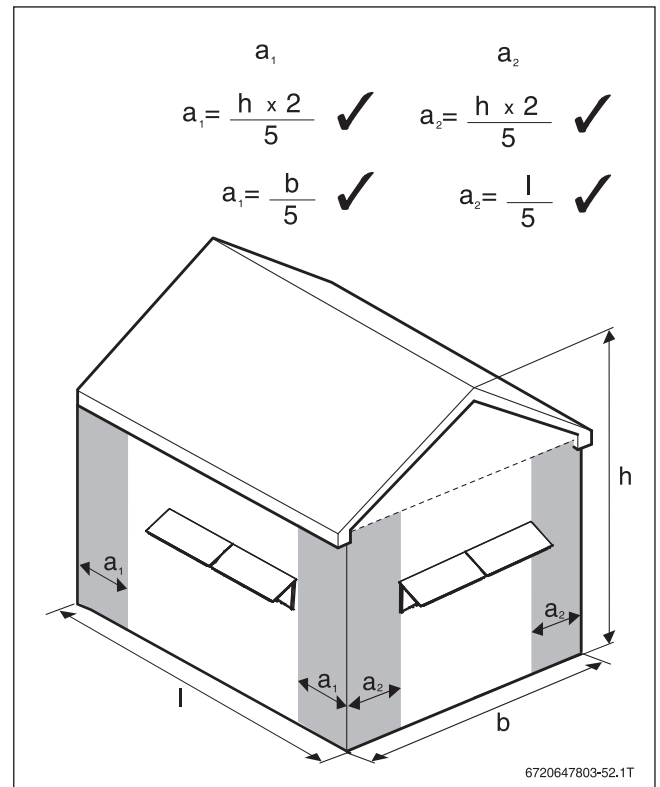


Bild 210 Einzuhaltende Abstandsmaße

Maß a: Beide Formeln sind möglich. Der kleinere Wert kann angewendet werden.

Anzahl Kollektoren	Breite (A) der Kollektorreihe mit Flachkollektoren (waagrecht)	
	SKN4.0	SKT1.0
1	2,02	2,17
2	4,06	4,36
3	6,10	6,56
4	8,14	8,76
5	10,19	10,95
6	12,23	13,15
7	14,27	15,34
8	16,31	17,54
9	18,35	19,73
10	20,40	21,93

Tab. 102 Breite A der Kollektorreihe mit Flachkollektoren Logasol bei Verwendung von Fassadenmontage-Sets, Maße in m

Mindestreihenabstand

Das Fassadenmontage-Set eignet sich besonders für Gebäude, deren Dachausrichtung stark von Süden abweicht oder zur Verschattung von Fenstern und Türen. Somit lässt sich aus technischer Sicht die Sonne optimal nutzen und außerdem aus architektonischer Sicht ein Highlight setzen.

Im Sommer bietet der Kollektor einen idealen Sonnenschutz für die Fenster und hält die Räume schön kühl. Im Winter bei tiefem Sonnenstand kann die Sonnenstrahlung ungehindert unter dem Kollektor in das Fenster scheinen und bietet so einen zusätzlichen Energiegewinn.

Damit sich die Kollektoren nicht gegenseitig verschatten:

- Zwischen mehreren übereinander angeordneten Kollektoren einen Abstand einhalten (→ Tabelle 103).

Wenn „Verschattungsfreiheit“ nicht erforderlich ist, kann dieser Abstand geringer sein.

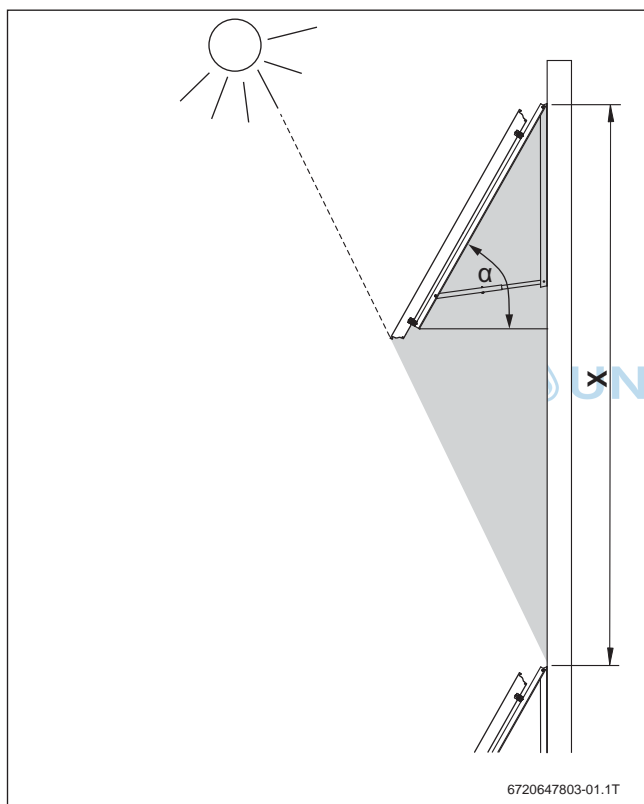


Bild 211 Abstand und Verschattung, Fassadenmontage

- α Anstellwinkel
- X Abstand zwischen den Kollektorreihen

Anstellwinkel	Abstand X SKN4.0-w und SKT1.0 [m]
α	
45°	2,33
50°	2,26
55°	2,18
60°	2,08

Tab. 103 Abstand zwischen den Kollektorreihen an der Fassade beim höchsten Sonnenstand (61°)

Fassadenmontage von Logasol SKN4.0 und SKT1.0

Die Fassadenmontage ist nur für waagerechte Flachkollektoren Logasol SKN4.0-w und SKT1.0-w geeignet. Einsatzgrenzen hinsichtlich der Wind- und Schneelasten sind in Tabelle 84, Seite 146 zusammengestellt.

Die Kollektorstützen werden bauseitig auf einem tragfähigen Untergrund mit je 3 Schrauben pro Stütze befestigt (→ Tabelle 104, Seite 170).

Wandaufbau	Schrauben/Dübel (bauseits) je Kollektorstütze
Stahlbeton mind. B25 (mindestens 0,12 m)	3 × UPAT MAX Express-Anker, Typ MAX 8 (A4) ¹⁾ und 3 × Unterlegscheiben ²⁾ nach DIN 9021
Stahlbeton mind. B25 (mindestens 0,12 m)	3 × Hilti HST-HCR-M8 ¹⁾ und 3 × Unterlegscheiben ²⁾ nach DIN 9021
Unterkonstruktion aus Stahl (z. B. Doppel-T-Träger)	3 × M8 (4.6) ¹⁾ und 3 × Unterlegscheiben ²⁾ nach DIN 9021

Tab. 104 Befestigungsmittel

- 1) Je Dübel/Schraube muss eine Zugkraft von mindestens 1,63 kN und eine Vertikalkraft (Abscherkraft) von mindestens 1,56 kN aufgenommen werden können.
- 2) 3 × Schraubendurchmesser = Außendurchmesser der Unterlegscheibe

Die Fassadenmontage erfolgt mit den Kollektorstützen, die auch für die Flachdachmontage verwendet werden. Der erste Kollektor in der Kollektorreihe wird mit einem Grundbausatz Fassadenmontage installiert. Jeder weitere Kollektor in der gleichen Kollektorreihe wird mit einem Erweiterungsbausatz installiert. Für eine Reihe mit mehr als 3 waagerechten SKN4.0 werden Zusatzstützen benötigt (→ Bild 197, Seite 164). Ab 3 waagerechten SKT1.0-w sind ebenfalls zusätzliche Stützen erforderlich (→ Bild 198, Seite 165).

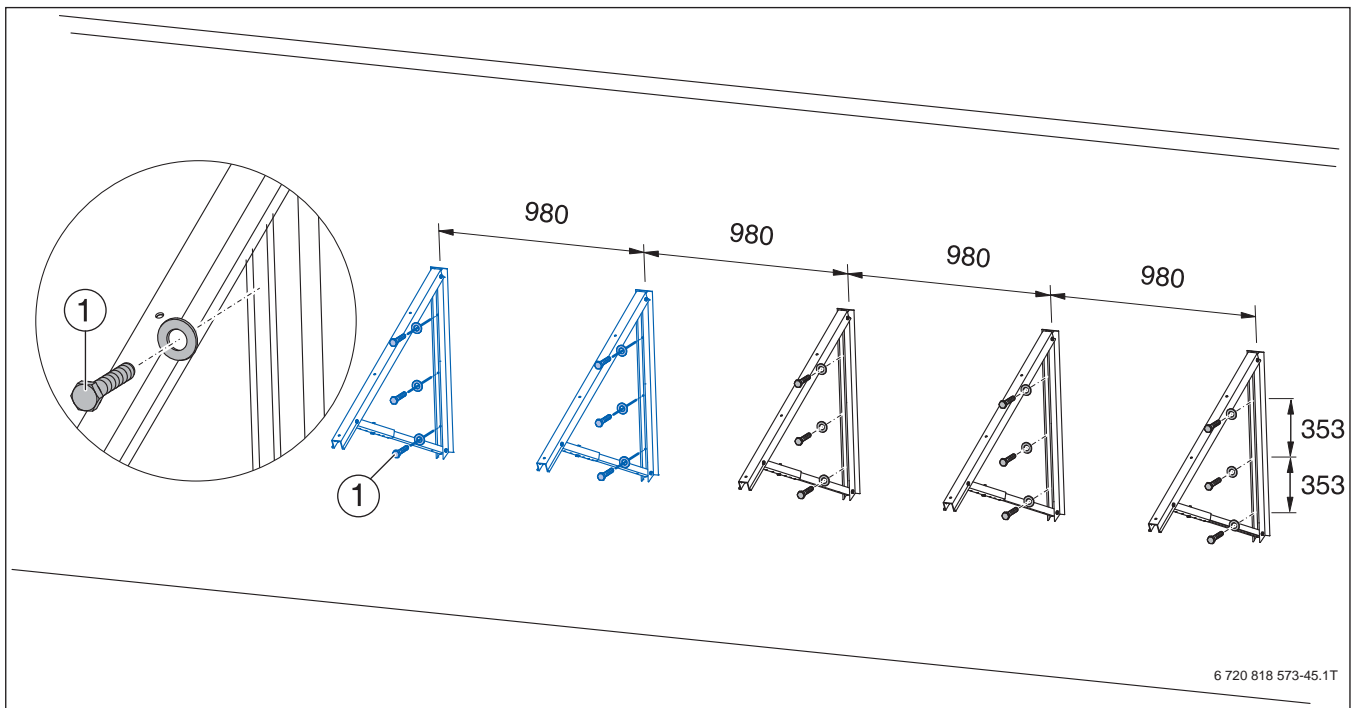


Bild 212 Fassadenmontage von 2 SKN4.0 oder SKT1.0 mit Grundbausatz Fassadenmontage und Erweiterungsbausatz (blau); (Angaben in mm)

Der Neigungswinkel der Stützen darf für die Installation an der Fassade nur im Bereich von 30° ... 45° eingestellt werden (\rightarrow Bild 213).

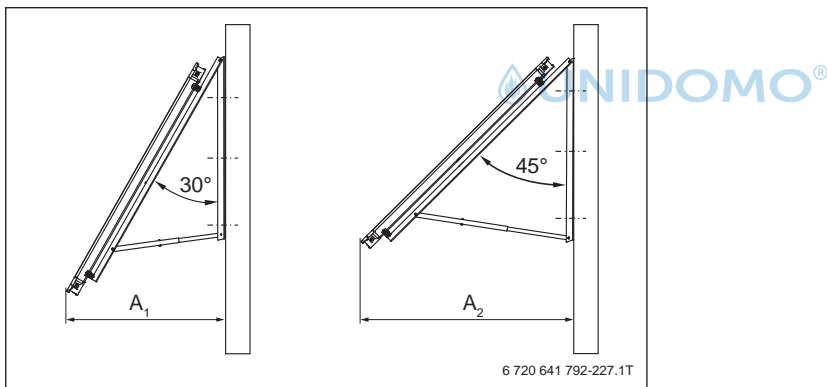


Bild 213 Einstellbereich für Neigungswinkel der Stützen an einer Fassade (SKN4.0/SKT1.0)

A_1 790 mm
 A_2 1020 mm

7.3.6 Indachmontage für Flachkollektoren



Um Schäden am Gebäude zu vermeiden, empfehlen wir, einen Dachdecker bei der Planung und Installation hinzuzuziehen.



6 720 818 573-14.1T

Bild 214 Gesamtansicht Kollektorfeld mit Logasol SKN4.0-s Indach

Indachmontagesysteme stehen als Zubehör für senkrechte und waagerechte Kollektoren Logasol SKN4.0 und SKT1.0 zur Verfügung. Die Kollektoren sorgen gemeinsam mit der Blecheinfassung für Dachdichtigkeit (beschichtetes Aluminium, anthrazitfarben).

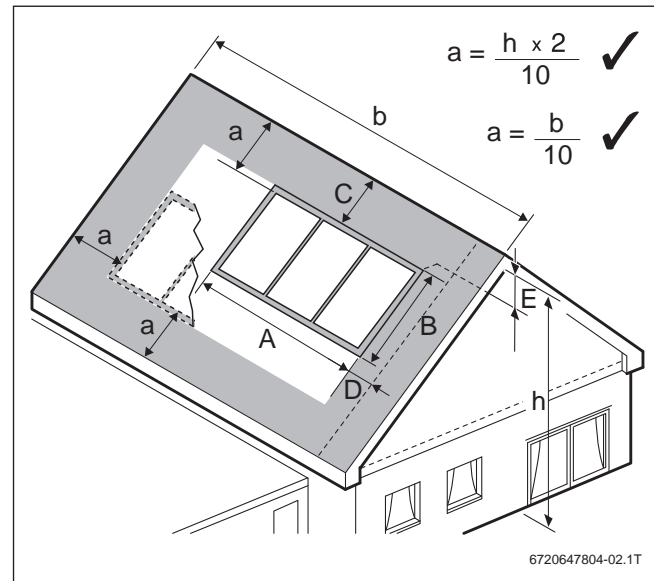
Unterschieden werden die Systeme zusätzlich nach den Dacheindeckungen, für die sie geeignet sind:

- Pfannen, Ziegel oder Biberschwanz mit Dachneigung 25° ... 65°
- Schindel oder Schiefer mit Dachneigung 25° ... 65°
- Hohlfalzziegel mit Dachneigung 17° ... 65°

Die Indachmontagesysteme sind für maximale Schneelasten von 3,8 kN/m² geeignet (→ Tabelle 84, Seite 146)

Platzbedarf bei Indachmontage von Logasol SKN4.0 und SKT1.0

- Bei der Planung außer dem Flächenbedarf auf dem Dach auch den Platzbedarf unter dem Dach berücksichtigen.



6720647804-02.1T

Bild 215 Platzbedarf für die Indachmontage von Flachkollektoren

Maß a: Beide Formeln sind möglich. Der kleinere Wert kann angewendet werden.

Maße A und B: Platzbedarf für die gewählte Anzahl und Aufteilung der Kollektoren inklusive Eindeckblechen. Diese Maße sind Mindestanforderungen. Für die Installation empfehlen wir, um das Kollektorfeld herum ein bis 2 Pfannenreihen zusätzlich abzudecken.

Maß C: Mindestens 2 Pfannenreihen bis zum First oder Kamin. Bei nassverlegten Pfannen besteht das Risiko, die Dacheindeckung am First zu beschädigen.

Maß D: Mindestens 0,5 m Abstand für den Vorlauf rechts oder links neben dem Kollektorfeld.

Maß E: Wenn ein Entlüfter am Dach erforderlich ist, mindestens 0,4 m für den Vorlauf berücksichtigen.

Flächenbedarf für Kollektorfelder mit mehreren Reihen

Bei der Indachmontage von mehreren Kollektorreihen mit Logasol SKN4.0 und SKT1.0 bildet jede Reihe ein separates Kollektorfeld, wobei ein Abstand von mindestens 3 Dachziegelreihen einzuplanen ist.

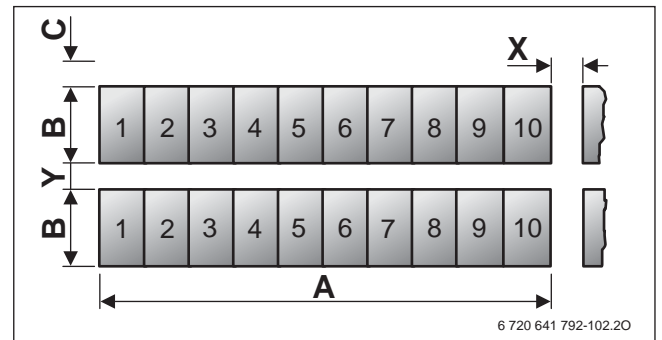


Bild 216 Flächenbedarf für Kollektorfelder mit mehreren Reihen bei Indachmontage

- A Breite der Kollektorreihe
- B Höhe der Kollektorreihe
- C Abstand bis zum First (mindestens 2 Pfannenreihen)
- X Abstand zwischen nebeneinander angeordneten Kollektorreihen (3 Pfannenreihen)
- Y Abstand zwischen direkt übereinander angeordneten Kollektorreihen (3 Pfannenreihen)

Maße	Kollektoranzahl/Reihen	Einheit	Abmessungen des Kollektorfelds mit Flachkollektoren Logasol SKN4.0 inklusive Eindeckbleche, ohne Bleischürze					
			Pfanne/Ziegel/Biberschwanz		Schiefer/Schindel		Hohlfalzziegel	
			Senkrecht	Waagrecht	Senkrecht	Waagrecht	Senkrecht	Waagrecht
A	1	m	1,54	2,38	1,54	2,38	1,61	2,45
	2	m	2,74	4,42	2,74	4,42	2,81	4,49
	3	m	3,94	6,46	3,94	6,46	4,01	6,53
	4	m	5,14	8,50	5,14	8,50	5,21	8,57
	5	m	6,34	10,55	6,34	10,55	6,41	10,62
	6	m	7,54	12,59	7,54	12,59	7,61	12,66
	7	m	8,74	14,63	8,74	14,63	8,81	14,70
	8	m	9,94	16,67	9,94	16,67	10,01	16,74
	9	m	11,14	18,71	11,14	18,71	11,21	18,78
	10	m	12,34	20,76	12,34	20,76	12,41	20,83
B	Einreihig	m	2,59	1,75	2,61	1,77	2,86	2,02

Tab. 105 Abmessungen des Kollektorfelds mit Flachkollektoren Logasol SKN4.0 bei Indachmontage

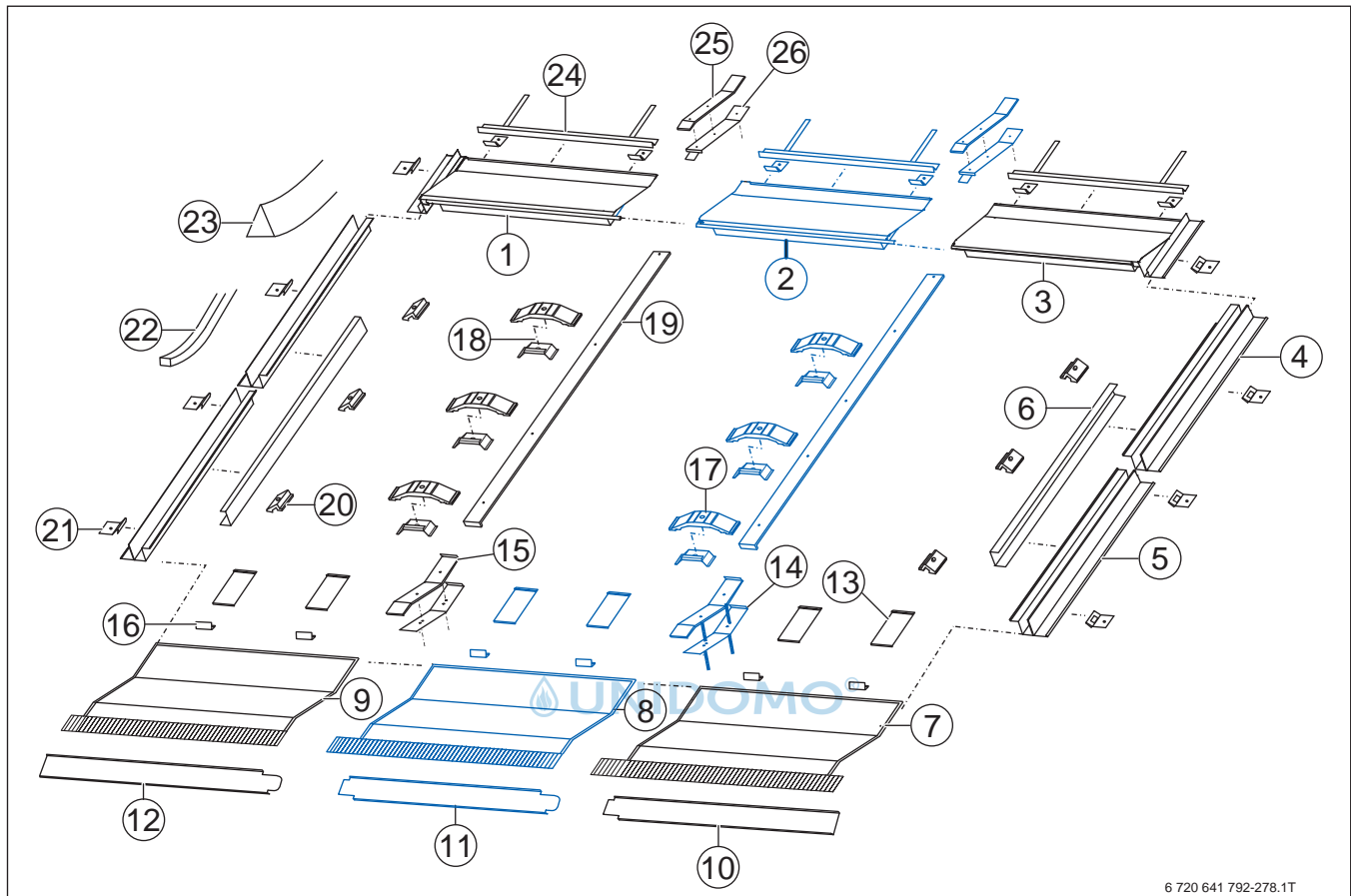
Maße	Anzahl Kollektoren	Einheit	Abmessungen des Kollektorfelds mit Flachkollektoren Logasol SKT1.0 inklusive Eindeckbleche					
			Pfanne/Ziegel/Biberschwanz		Schiefer/Schindel		Hohlfalzziegel	
			Senkrecht	Waagrecht	Senkrecht	Waagrecht	Senkrecht	Waagrecht
A	1	m	1,54	2,53	1,54	2,53	1,61	2,60
	2	m	2,74	4,73	2,74	4,73	2,81	4,80
	3	m	3,94	6,92	3,94	6,92	4,01	6,99
	4	m	5,14	9,11	5,14	9,11	5,21	9,19
	5	m	6,34	11,32	6,34	11,32	6,41	11,39
	6	m	7,54	13,51	7,54	13,51	7,61	13,59
	7	m	8,74	15,70	8,74	15,70	8,81	15,77
	8	m	9,94	17,89	9,94	17,89	10,01	17,96
	9	m	11,14	20,09	11,14	20,09	11,21	20,16
	10	m	12,34	22,29	12,34	22,29	12,41	22,36
B	Ohne Bleischürze	m	2,74	1,75	2,76	1,77	3,01	2,02
	Mit Bleischürze	m	2,85	1,86	-	-	3,21	2,22

Tab. 106 Abmessungen des Kollektorfelds mit Flachkollektoren Logasol SKT1.0 bei Indachmontage

Indachmontage

Die Indachmontage von Logasol SKN4.0 und SKT1.0 ist für einzelne Reihen von Kollektoren nebeneinander konzipiert. Die Installation der beiden äußeren Kollektoren erfolgt mit einem Grundbausatz, jeder weitere Kollektor wird mit einem Erweiterungsbausatz zwischen den beiden äußeren Kollektoren installiert. Die verschiedenen Ausführungen für unterschiedliche Dacheindeckungen haben lediglich abweichende Maße

bei den Bleischürzen und Eindeckblechen und unterschiedliche Abdichtungen. Für die Auflage der Eindeckbleche und der Kollektoren werden bauseits zusätzliche Dachlatten mit der gleichen Höhe wie bei den Vorhandenen benötigt. Details zu den Abständen und Längen entnehmen Sie bei Bedarf der Installationsanleitung. Bei der Indachmontage auf verschalteten Dächern sind keine zusätzlichen Dachlatten erforderlich.



6 720 641 792-278.1T

Bild 217 Grund- und Erweiterungsbausatz (blau hervorgehoben) für eine Reihe mit 3 senkrechten Kollektoren

- | | |
|--|---|
| [1] Oberes Eindeckblech links (1 ×) | [23] Dreiecksdichtband für Hohlfalz (7 ×) |
| [2] Oberes Eindeckblech mittig (1 ×) | Dreiecksdichtband für Dachziegel (4 ×) |
| [3] Oberes Eindeckblech rechts (1 ×) | [24] Dachziegelauflage (3 ×) |
| [4] Seitliches Eindeckblech oben links (1 ×) | [25] Verbinder für oberes Eindeckblech, Oberteil (2 ×) |
| Seitliches Eindeckblech oben rechts (1 ×) | [26] Verbinder für oberes Eindeckblech, Unterteil (2 ×) |
| [5] Seitliches Eindeckblech unten (2 ×) | |
| [6] Seitliches Stützblech (2 ×) | |
| [7] Unteres Eindeckblech rechts (1 ×) | |
| [8] Unteres Eindeckblech mittig (1 ×) | |
| [9] Unteres Eindeckblech links (1 ×) | |
| [10] Blende, rechts (1 ×) | |
| [11] Blende mittig (1 ×) | |
| [12] Blende links (1 ×) | |
| [13] Montagehalter (6 ×) | |
| [14] Verbinder für unteres Eindeckblech, Unterteil (2 ×) | |
| [15] Verbinder für unteres Eindeckblech, Oberteil (2 ×) | |
| [16] Abrutschsicherung (6 ×) | |
| [17] Niederhalter, doppelseitig (6 ×) | |
| [18] Abstandshalter (6 ×) | |
| [19] Mittlere Abdeckleiste (2 ×) | |
| [20] Niederhalter, einseitig (6 ×) | |
| [21] Hafter (18 ×) | |
| [22] Dichtband (Rolle) für Hohlfalz/Dachziegel (1 ×) | |

Indachmontage von einzelnen Logasol SKN4.0 und SKT1.0

Für die Indachmontage von einzelnen Kollektoren stehen weitere Montage-Sets für die senkrechte und waagerechte Ausführung und unterschiedliche Dach-eindeckungen zur Verfügung. Diese Montage-Sets sind nicht kompatibel mit den zuvor beschriebenen Erweiterungen.

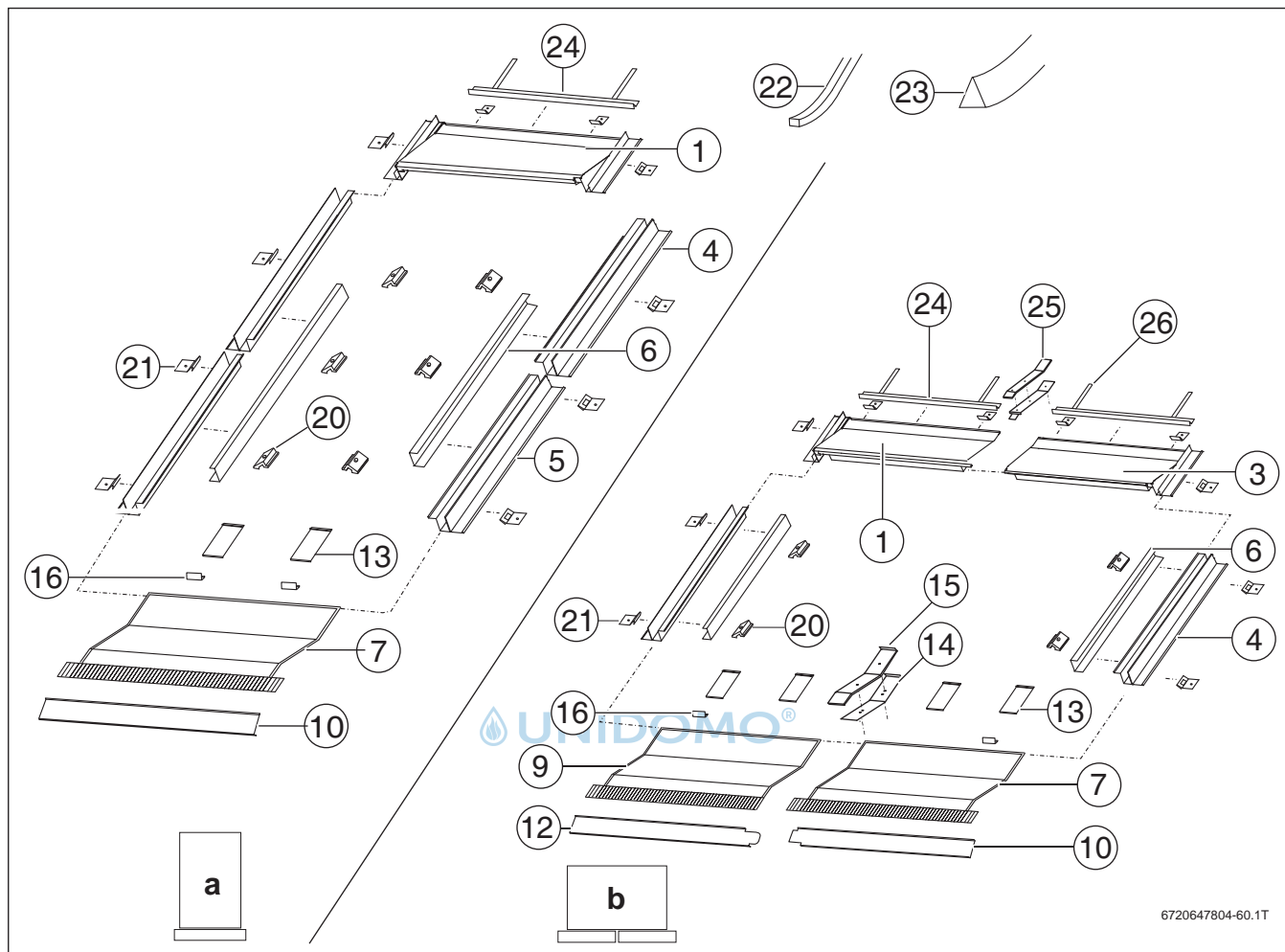


Bild 218 Indachmontage-Set für einzelne Kollektoren, senkrechte oder waagerechte Ausführung

- [1] Oberes Eindeckblech links
- [3] Oberes Eindeckblech rechts
- [4] Seitliches Eindeckblech
- [5] Seitliches Eindeckblech unten
- [6] Seitliches Stützblech
- [7] Unteres Eindeckblech rechts
- [9] Unteres Eindeckblech links
- [10] Blende rechts
- [12] Blende links
- [13] Montagehalter
- [14] Verbinder für unteres Eindeckblech, Unterteil
- [15] Verbinder für unteres Eindeckblech, Oberteil
- [16] Abrutschsicherung
- [20] Niederhalter einseitig
- [21] Hafter
- [22] Dichtband, Rolle
- [23] Dreiecksdichtband für Hohl falz
Dreiecksdichtband für Dachziegel
- [24] Dachziegelaufgabe
- [25] Verbinder für oberes Eindeckblech, Oberteil
- [26] Verbinder für oberes Eindeckblech, Unterteil

Hydraulischer Anschluss

Nachdem die Kollektoren auf der Dachlattung oder Schalung montiert wurden, erfolgt der hydraulische Anschluss unter Verwendung der Anschluss-Sets Indach. Die Anschlussleitungen werden innerhalb der seitlichen Abdeckbleche durch das Dach geführt.

Wenn das Kollektorfeld mit einem Entlüfter ergänzt werden soll, ist die Installation des Entlüfter-Sets nur unter dem Dach möglich.

- ▶ Vorlaufleitung unter dem Dach mit Steigung nach oben führen.
- ▶ Rücklaufleitung mit Gefälle zur Solarstation führen.

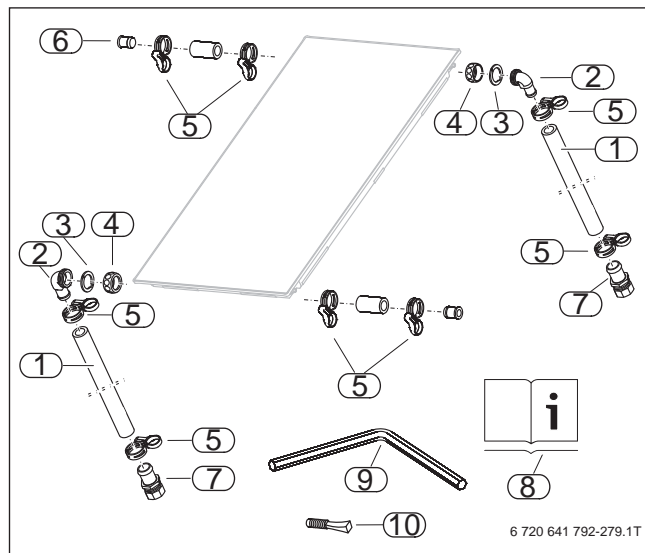


Bild 219 Anschluss-Set Logasol SKN4.0 Indach

Position	Bauteil	Anzahl
1	Solarschlauch (1000 mm)	2
2	Winkeltülle	2
3	Klemmscheibe	2
4	Überwurfmutter G 1	2
5	Federbandschelle (1 x Ersatz)	5
6	Stopfen	2
7	Schlauchtülle mit Klemmring R ¼ 18 mm	2
8	Installationsanleitung	1
9	Sechskantschlüssel SW5	1
10	Stopfen für Tauchhülse (Kollektortemperaturfühler)	6

Tab. 107 Anschluss-Set Indach Logasol SKN4.0

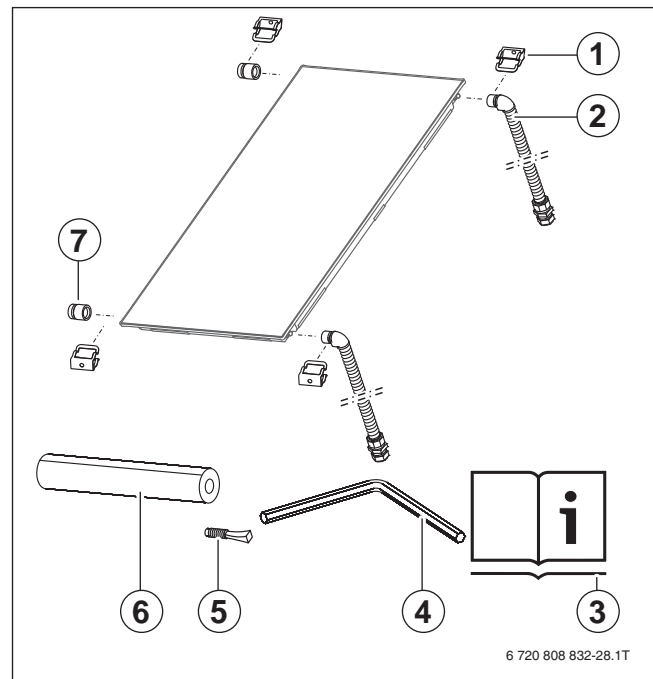


Bild 220 Anschluss-Set Logasol SKT1.0 Indach

Position	Bauteil	Anzahl
1	Klammer (Ersatz)	2
2	Anschlussrohr (Dämmung nicht abgebildet)	2
3	Installations- und Wartungsanleitung	1
4	Innensechskantschlüssel 5 mm	1
5	Stopfen für Tauchhülse (Kollektortemperaturfühler)	1
6	Dämmung für Wellrohrverbinder 710 mm	1
7	Kappe	2

Tab. 108 Anschluss-Set Indach Logasol SKT1.0

7.3.7 Aufdachmontage für Vakuumröhrenkollektoren Logasol SKR10 CPC und SKR5

Unabhängig von der Installationsvariante empfehlen wir die Anordnung der Kollektoren nebeneinander. Für die Kollektoren Logasol SKR10 CPC muss die Dachneigung mindestens 25° betragen. Bei Dachneigungen zwischen 0° und 24° können nur die Kollektoren SKR5 installiert werden. Zusätzlich sind die Einsatzgrenzen der verschiedenen Dachhaken zu berücksichtigen.

- ▶ Vakuumröhrenkollektoren so installieren, dass das Sammlergehäuse mit den hydraulischen Anschlüssen immer unten ist.
- ▶ Maximal zulässige Belastung für den Unterbau und den geforderten Abstand zum Dachrand nach DIN EN 1991 beachten.



Bild 221 Einbausituation Vakuumröhrenkollektoren Logasol SKR10 CPC

Platzbedarf bei Aufdachmontage von Logasol SKR10 CPC und SKR5

Der Platzbedarf wird durch die Auflagefläche des Kollektorfelds bestimmt (→ Tabelle 109). Bei der Positionierung des Kollektorfelds müssen die Mindestabstände vom Randbereich des Dachs beachtet werden (→ Bild 222).

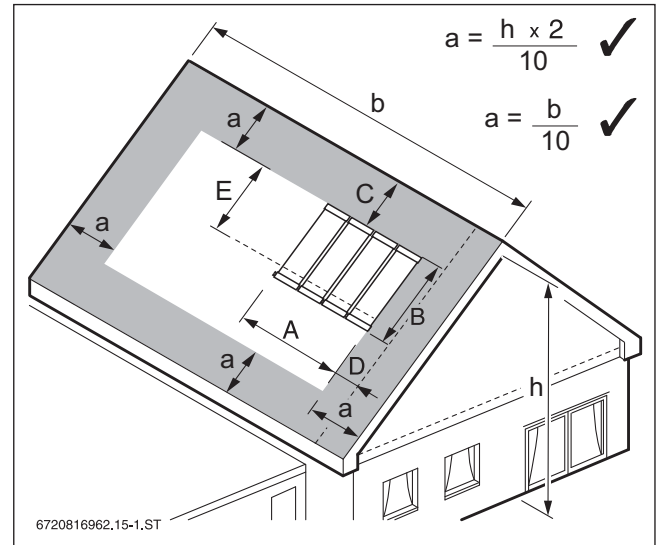


Bild 222 Platzbedarf für die Aufdachmontage von Vakuumröhrenkollektoren Logasol SKR10 CPC und SKR5

- **Maß a:** Beide Formeln sind möglich. Der kleinere Wert kann angewendet werden.
- **Maß A:** → Tab. 109
- **Maß B:** 2 m
- **Maß C:** Mindestens 2 Dachziegelreihen bis zum First/Kamin. Bei nassverlegten Pfannen besteht das Risiko, die Dacheindeckung am First zu beschädigen.
- **Maß D:** Mindestens 0,5 m für den Vorlauf rechts oder links neben dem Kollektorfeld.
- **Maß E:** Entspricht 1,81 m und ist der Mindestabstand von Oberkante Kollektor bis zur unteren Profilschiene, die zuerst montiert wird.

Kollektoranzahl	Maß A [m]	Kollektoranzahl	Maß A [m]
1	0,73	8	5,13
2	1,36	9	5,76
3	1,99	10	6,39
4	2,62	11	7,02
5	3,25	12	7,65
6	3,87	13	8,28
7	4,50	14	8,91

Tab. 109 Platzbedarf für eine Reihe mit Logasol SKR10 CPC und SKR5

Aufdachmontage Logasol SKR10 CPC und SKR5

Die Aufdachmontage-Sets für Logasol SKR bestehen jeweils aus waagerechten und senkrechten Schienen, Dachanbindungen und Komponenten zur Befestigung. Je Kollektorreihe wird ein Grundbausatz verwendet, der – abhängig von der Kollektoranzahl – mit einem oder mehreren Erweiterungsbausätzen kombiniert wird. In einer Kollektorreihe wird je Kollektor eine senkrechte Schiene auf 2 Dachanbindungen montiert. Die waagerechten Schienen werden mit den senkrechten Schienen

verschraubt. Die Kollektoren werden mit ein- und doppelseitigen Kollektorspannern auf den waagerechten Schienen fixiert. Alternativ zu den verstellbaren Dachhaken für Pfanne/Ziegel können auch Sonderdachhaken für Schiefer/Schindel, Sparrenanker oder Stockschrauben für Wellplatten- und Blecheindeckungen verwendet werden. (→ Bild 164 ... Bild 167, Seite 150). Bei der Montage der Dachanbindungen müssen die Abstände gemäß Bild 224, Seite 179 eingehalten werden.

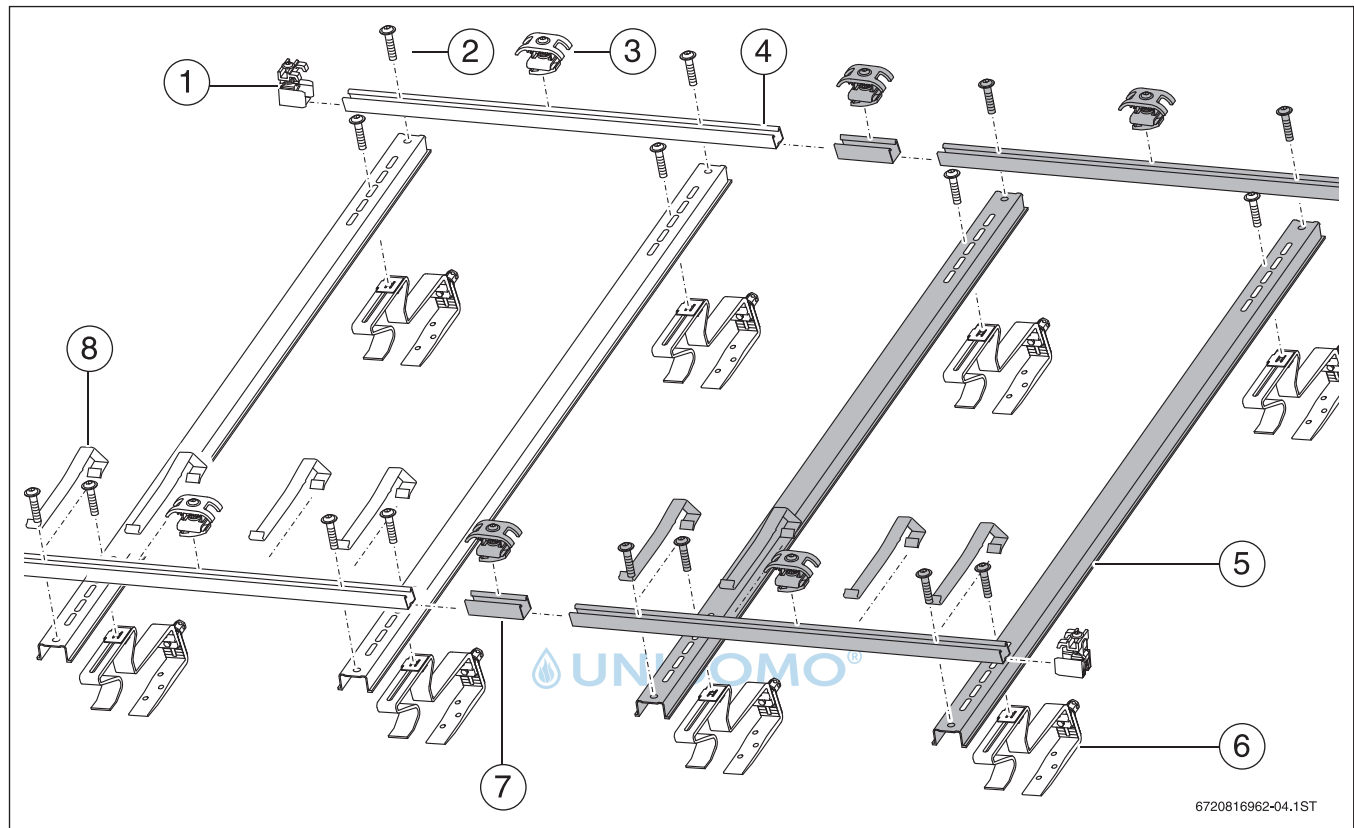


Bild 223 Aufdachmontage-Set für 4 SKR auf Pfannen-/Ziegeldach (grau: Montage-Set Erweiterung für 2 Kollektoren)

Nr.	Bauteil	Einheit	Montage-Set Grundausführung ¹⁾ für			Montage-Set Erweiterung für	
			1 Kollektor	2 Kollektoren	3 Kollektoren	2 Kollektoren	3 Kollektoren
1	Kollektorspanner einseitig	–	4	4	4	–	–
2	Schraube M8 × 25	–	8	8	12	8	12
3	Kollektorspanner doppelseitig	–	–	2	4	4	6
4	Profilschiene waagerecht	–	2	2	2	2	2
	Profilschiene Länge	mm	626	1254	1874	1254	1874
5	Profilschiene senkrecht	–	2	2	3	2	3
	1704 mm						
6	Dachhaken	–	4	4	6	4	6
7	Verbinder Profilschienen	–	–	–	–	2	2
8	Abrutschsicherung	–	2	4	6	4	6

Tab. 110 Anzahl Bauteile je Set

1) Je Kollektorreihe 1 ×

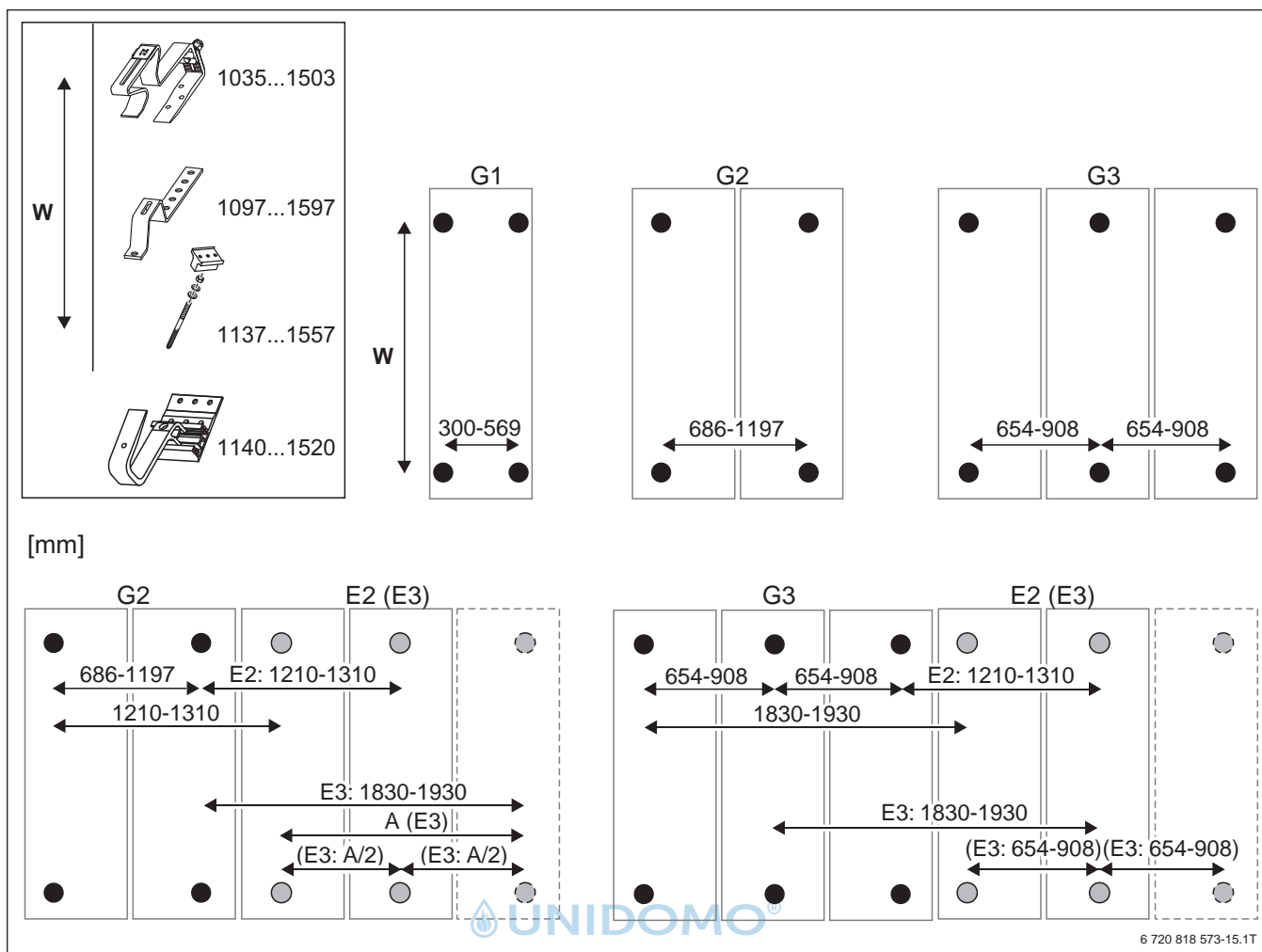


Bild 224 Abstände der Dachanbindungen (Dachhaken, Sonderdachhaken, Stockschrauben oder Sparrenanker)

- G1 Grundaussführung für 1 Kollektor
- G2 Grundaussführung für 2 Kollektoren
- G3 Grundaussführung für 3 Kollektoren
- E2 Erweiterung für 2 Kollektoren
- E3 Erweiterung für 3 Kollektoren

Hydraulischer Anschluss

Die Anschlüsse für die Rohrleitungen befinden sich rechts und links am Sammlergehäuse. Kollektorreihen mit maximal 7 SKR10 CPC oder SKR5 können gleichseitig angeschlossen werden. Bis zu 14 Kollektoren können in einer Reihe montiert werden, wenn der Anschluss wechselseitig erfolgt. Die gegenüberliegende Seite wird mit einer Kappe verschlossen. Die benötigten Zubehöre sind Bestandteil des Anschluss-Sets Aufdachmontage (→ Bild 225).

Im Lieferumfang der Kollektoren sind 2 Steckverbinder, 2 Klammern und ein Zwischenblech für die Verbindung von 2 nebeneinander montierten Kollektoren enthalten. Für die Verbindung von mehreren Reihen zu einem Kollektorfeld wird für jede zusätzliche Reihe ein Reihenverbindungs-Set benötigt, das die Anschlusssteile für eine Reihenschaltung enthält. Bei Parallelschaltung wird für jede Reihe ein Anschluss-Set verwendet.

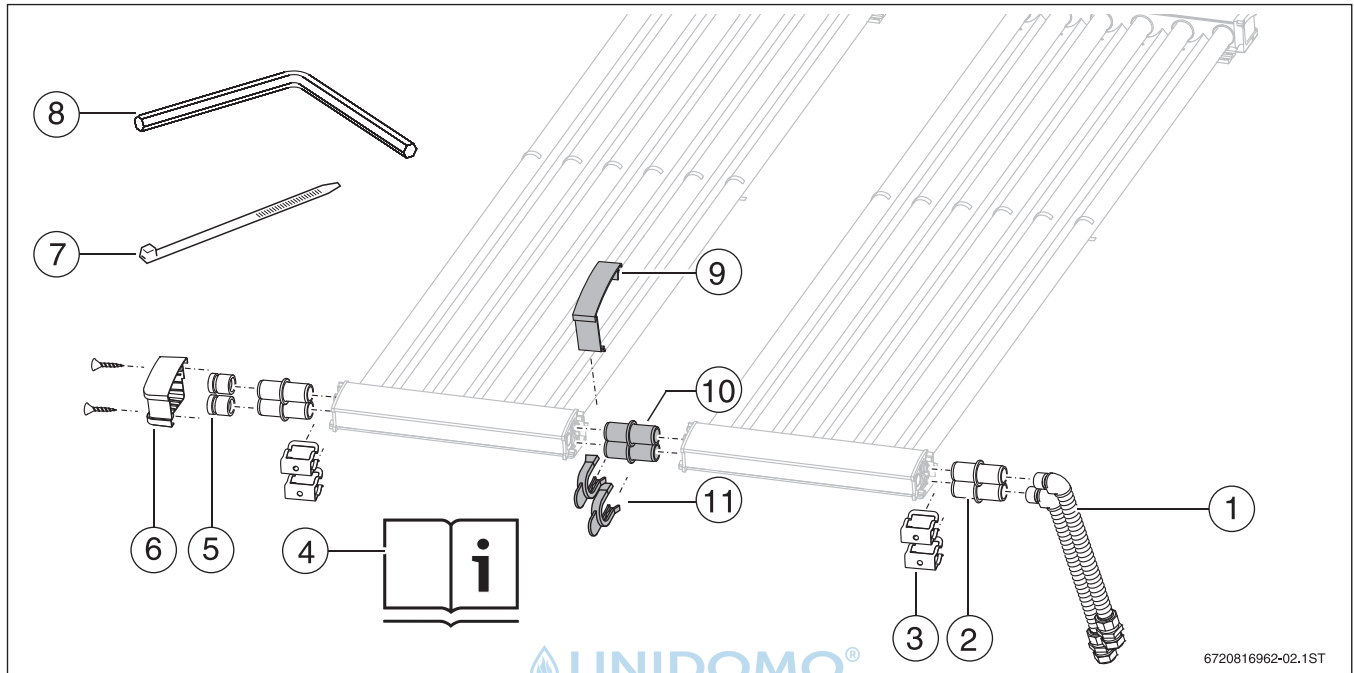


Bild 225 Anschluss-Set Aufdach und Verbindungs-Set

Nr.	Anschluss-Set für eine Kollektorreihe	Anzahl
1	Anschlussrohr mit Wärmedämmung (ca. 1 m) mit anlagenseitigem Anschluss R ¾ oder Klemmring 18 mm (Dämmung nicht abgebildet)	2
2	Hydraulischer Steckverbinder	2
3	Klammer	4
4	Installations- und Wartungsanleitung	1
5	Kappe	2
6	Abdeckung (1 x links, 1 x rechts)	2
7	Kabelbinder	5
8	Innensechskantschlüssel 5 mm	1

Tab. 111 Lieferumfang Anschluss-Set (→ Bild 225)

Nr.	Verbindungs-Set	Anzahl
9	Zwischenblech	1
10	Hydraulischer Steckverbinder	2
11	Klammer	2

Tab. 112 Lieferumfang Verbindungs-Set

Nr.	Reihenverbindungs-Set	Anzahl
2	Hydraulischer Steckverbinder	2
3	Klammer	4
-	Gerade Verschraubung mit Klemmring 18 mm (ohne Abbildung)	4

Tab. 113 Lieferumfang Reihenverbindungs-Set

7.3.8 Flachdachmontage für Vakuumröhrenkollektoren Logasol SKR10 CPC

Platzbedarf bei Flachdachmontage von Logasol SKR10 CPC

Der Flächenbedarf der Kollektoren entspricht der Aufstellfläche für die Kollektorreihe zuzüglich eines Abstands für die Rohrleitung. Bei der Positionierung des Kollektorfelds müssen die Mindestabstände vom Randbereich des Flachdachs beachtet werden (→ Bild 226).

Die einzuhaltenden Abstandsmaße (→ Bild 226) zum Dachrand (a) und zu Dachaufbauten (b) sind der DIN EN 1991-1-4 und dem Arbeitsblatt 61 des BDH (Bundesverband der deutschen Heizungsindustrie) entnommen.

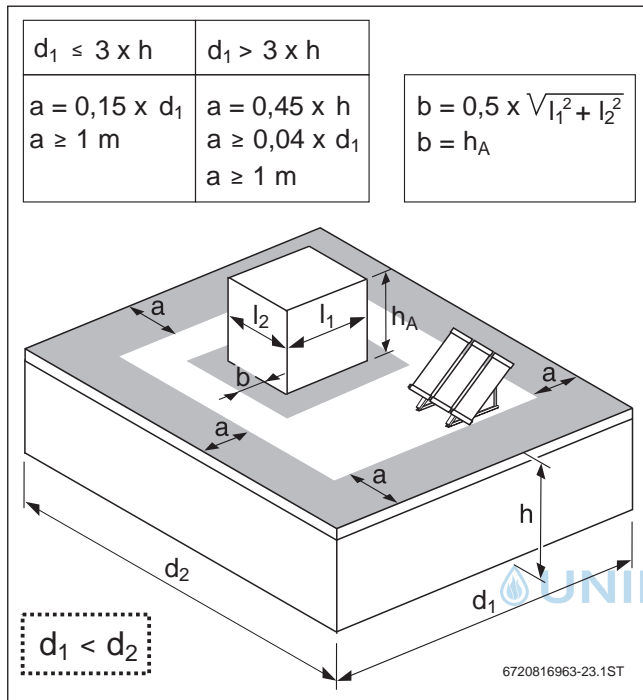


Bild 226 Einzuhaltende Abstandsmaße zum Dachrand (a) und zu Dachaufbauten (b); bei (b) ist der kleinere Wert maßgebend

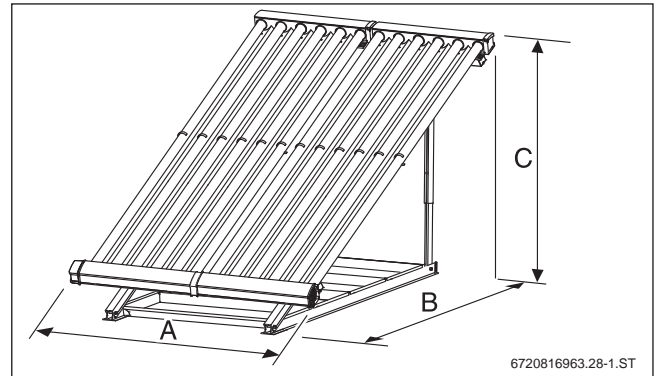


Bild 227 Maße Kollektorfeld

Kollektoranzahl	Maß A [m]	Kollektoranzahl	Maß A [m]
1	0,73	8	5,13
2	1,36	9	5,76
3	1,99	10	6,39
4	2,62	11	7,02
5	3,25	12	7,65
6	3,87	13	8,28
7	4,50	14	8,91

Tab. 114 Platzbedarf

Neigungswinkel	Maß B [m]	Maß C [m]
30°	1,75	1,16
35°	1,65	1,30
40°	1,54	1,44
45°	1,49	1,56
50°	1,50	1,67
55°	1,51	1,77
60°	1,53	1,83

Tab. 115 Maß B und C

Mindestreihenabstand

Damit die hinteren Kollektoren möglichst wenig beschattet werden:

- Mehrere Kollektorreihen hintereinander mit einem Mindestabstand anordnen.

Für diesen Mindestabstand gibt es Richtwerte, die für normale Auslegungsfälle ausreichen (→ Tabelle 116).

Der Mindestabstand X zwischen den Kollektorreihen ergibt sich aus dem Anstellwinkel der Kollektoren.

- Abstand X aus Tabelle 116 entnehmen oder mit der Formel aus Bild 228 ermitteln.
- Damit keine Verschattungen auftreten, bei mehrreihigen Feldern den Abstand X einhalten (→ Bild 228).

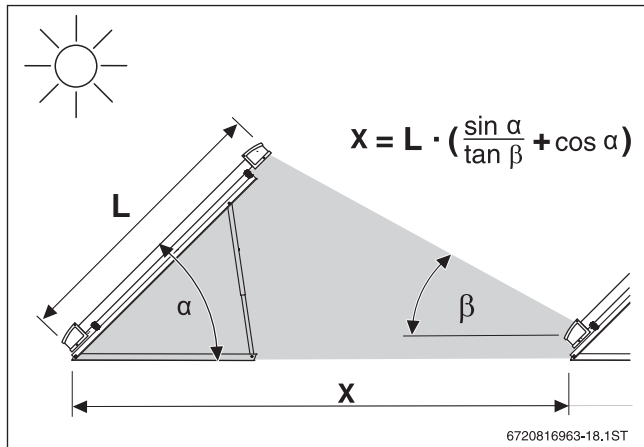


Bild 228 Vermeidung von Verschattung, Flachdachmontage

- alpha Anstellwinkel
- beta Minimaler Sonnenstand
- X Abstand zwischen den Kollektorreihen

Anstellwinkel alpha	Abstand X [m]	Anstellwinkel alpha	Abstand X [m]
30°	4,88	50°	6,26
35°	5,26	55°	6,34
40°	5,59	60°	6,50
45°	5,88	–	–

Tab. 116 Abstand zwischen den Kollektorreihen, bei minimalem Sonnenstand von 17°

Flachdachmontage-Sets für Logasol SKR10 CPC

Die Flachdachmontage-Sets bestehen jeweils aus 2 waagerechten Schienen, 2 Kollektorstützen, Abrutschsicherungen und Kollektorspannern zur Befestigung. Grund- und Erweiterungsbausätze gibt es jeweils für 2 oder 3 SKR (→ Bild 230).

Je Kollektorreihe wird ein Grundbausatz verwendet, der – abhängig von der Kollektorzahl – mit einem oder mehreren Erweiterungsbausätzen kombiniert wird. Die waagerechten Schienen werden mit den Kollektorstützen verschraubt. Die Kollektoren werden mit ein- und doppelseitigen Kollektorspannern auf den waagerechten Schienen fixiert. Auf dem Dach werden die Kollektorstützen durch Beschwerungswannen oder durch bauseitige Befestigung gesichert. Je nach Verwendung ist der Neigungswinkel der Kollektorstützen in 5°-Schritten zwischen 30° und 60° einstellbar.



Bild 229 Flachdachmontage Logasol SKR10 CPC



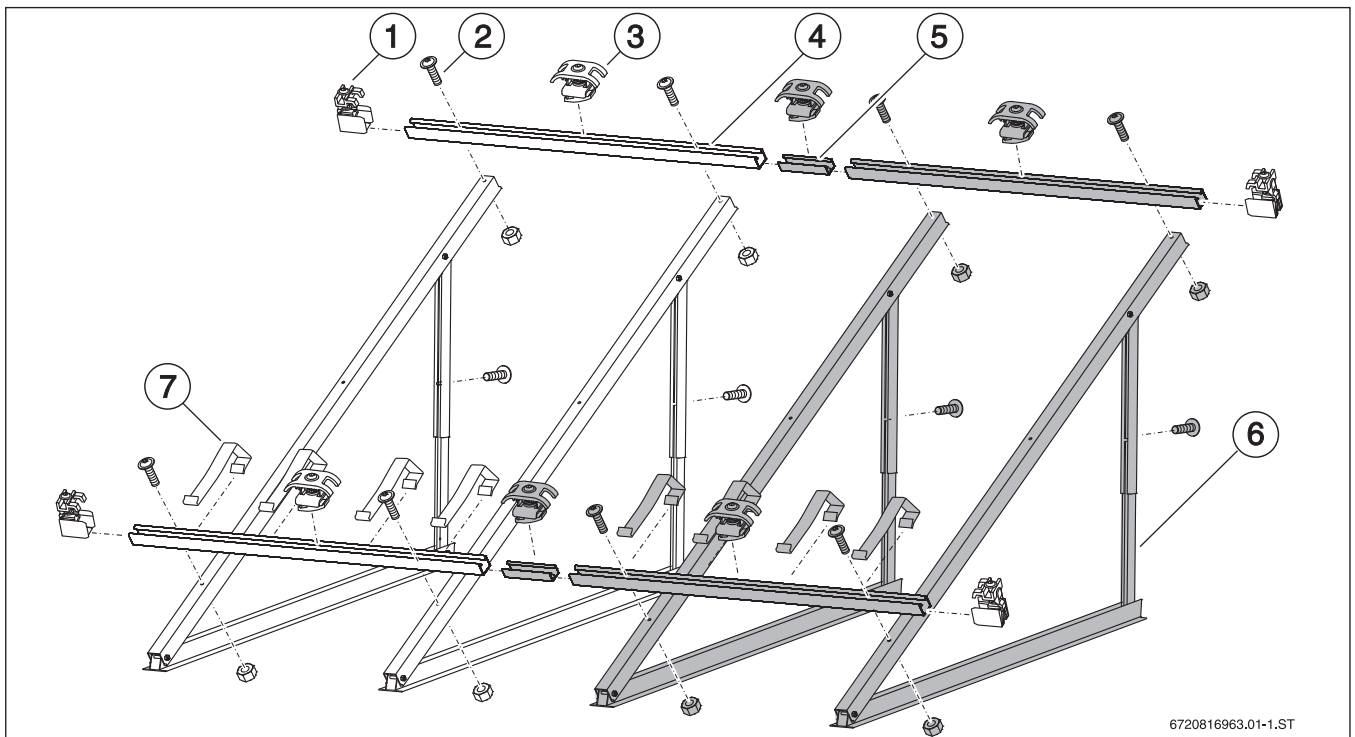


Bild 230 Flachdachmontage-Set für 4 SKR10 CPC (grau: Erweiterungsbausatz für 2 SKR)

Nr.	Bauteil	Einheit	Grundbausatz für		Erweiterungsbausatz für	
			2 SKR	3 SKR	2 SKR	3 SKR
1	Kollektorspanner einseitig	–	4	4	–	–
2	Schraube M8 × 20 und Mutter M8	–	4	4	4	4
3	Kollektorspanner doppelseitig	–	2	4	4	6
4	Profilschiene Profilschiene Länge	– mm	2 1254	2 1874	2 1254	2 1874
5	Verbinder Profilschienen	–	–	–	2	2
6	Kollektorstütze	–	2	2	2	2
7	Abrutschsicherung	–	4	6	4	6
–	Beschwerungswannen-Set (optional, nicht abgebildet)	–	1	1	1	1

Tab. 117 Anzahl Bauteile je Flachdachmontage-Set

Kollektorstützen für Logasol SKR10 CPC

Die Kollektorstützen sind für die Installation der Kollektoren auf ebenen Dächern vorgesehen. Sie eignen sich aber auch für Dächer mit geringer Neigung bis 25° (→ Bild 231), wenn die Kollektorstützen bauseits befestigt werden. Eine Aufstellung quer zur Dachneigung ist nicht zulässig.

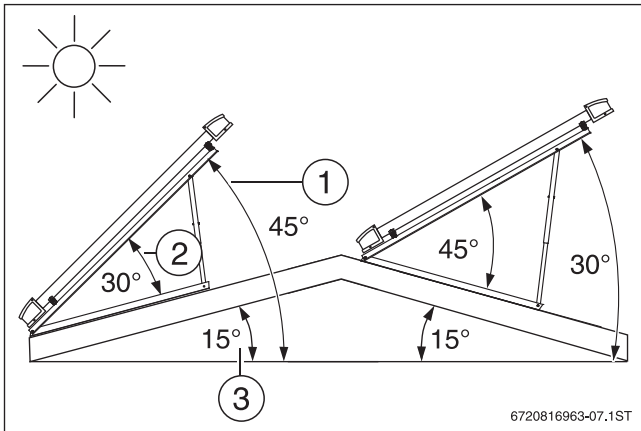


Bild 231 Anstellwinkel auf geneigten Dächern

- [1] Anstellwinkel des Kollektors (absoluter Winkel zur Horizontalen)
- [2] Neigungswinkel der Kollektorstütze
- [3] Dachneigung (maximal 25°)

Unabhängig davon, ob die Kollektorstützen bauseits befestigt oder mit Beschwerungswannen gesichert werden, sind Abstände gemäß Bild 232 ... Bild 236 einzuhalten. Die Wannen werden jeweils zwischen 2 Stützen mit 980 mm Abstand eingelegt.

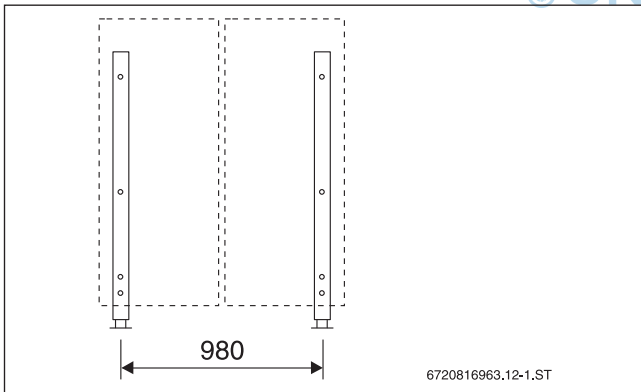


Bild 232 Grundauführung für 2 Kollektoren, Maße in mm

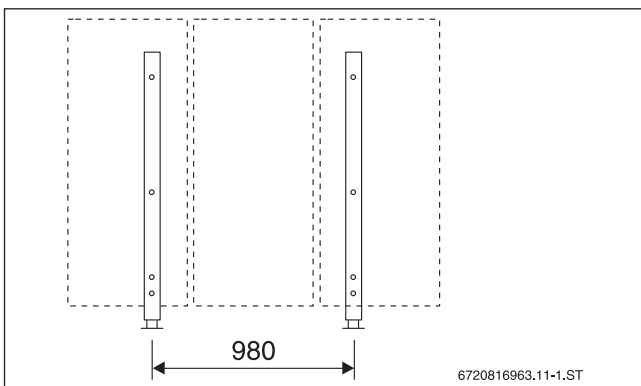


Bild 233 Grundauführung für 3 Kollektoren, Maße in mm

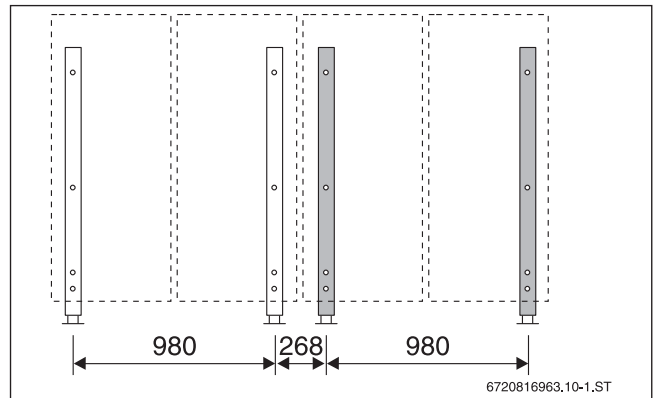


Bild 234 Grundauführung für 2 Kollektoren und Erweiterung für 2 Kollektoren, Maße in mm

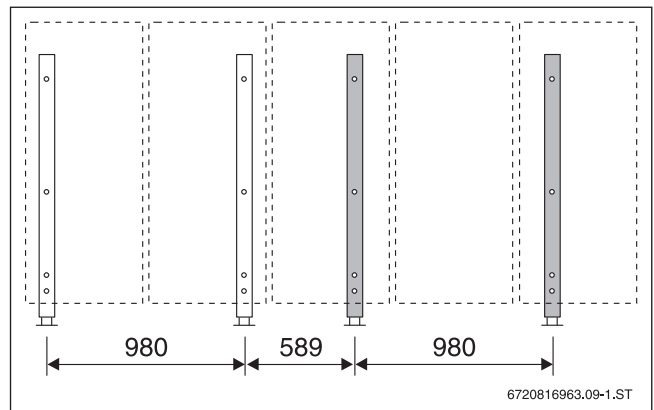


Bild 235 Grundauführung für 2 Kollektoren und Erweiterung für 3 Kollektoren, Maße in mm

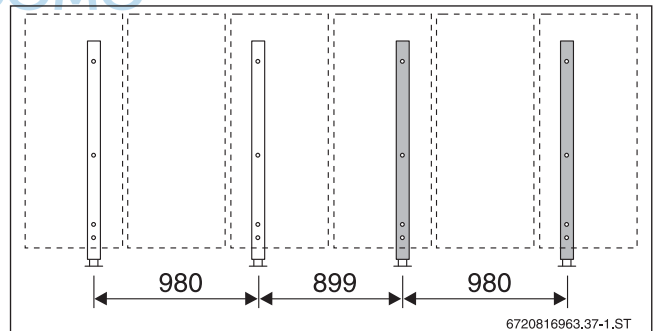


Bild 236 Grundauführung für 3 Kollektoren und Erweiterung für 3 Kollektoren, Maße in mm



Sicherung mit Beschwerungswannen

Für die Befestigung durch Beschwerung werden je Flachdach-, Grund- bzw. Erweiterungsbausatz 4 Beschwerungswannen (Abmessung: 950 mm × 350 mm × 50 mm) in die Kollektorstützen eingehängt (→ Bild 237 und Bild 238).

Diese Beschwerungswannen werden mit Waschbetonplatten, Kies oder Ähnlichem zur Beschwerung befüllt

(erforderliche Gewichte → Tabelle 118, Seite 185). Dabei ist zu beachten, dass die Angaben jeweils für einen Kollektor gelten, ein Beschwerungswannen-Set aber das Gewicht für 2 oder 3 Kollektoren aufnehmen muss. Bei Füllung mit Kies sind maximal 320 kg möglich. Wir empfehlen, die gesamte Konstruktion zum Schutz der Dachhaut auf Bautenschutzmatte aufzustellen.

Geschwindigkeitsdruck $q^{(1)}$ [kN/m ²]	Windgeschwindigkeit [km/h]	Beschwerung ohne Sicherung [kg]			Beschwerung mit Seilsicherung [kg]			Seilzugkraft [kN]
		Gewicht ²⁾ in Beschwerungswanne bei Anstellwinkel α			Gewicht ²⁾ in Beschwerungswanne bei Anstellwinkel α			
		30°	45°	60°	30°	45°	60°	
0,50	102	154 (130)	177 (150)	190 (161)	97 (82)	106 (90)	119 (101)	2
0,60	111	191 (162)	222 (188)	236 (200)	130 (110)	140 (119)	152 (129)	2
0,70	120	212 (180)	269 (228)	287 (243)	164 (139)	176 (149)	189 (160)	2
0,80	129	273 (231)	314 (266)	333 (282)	198 (168)	210 (178)	221 (187)	3

Tab. 118 Werte für die Stabilisierung eines Kollektors, Gewicht in kg

- 1) Der Geschwindigkeitsdruck wird über die regionale Windzone, Geländekategorie und Gebäudehöhe ermittelt
- 2) Werte für Kollektorreihe mit Zwischenspiegel; Werte in Klammern für Kollektorreihen ohne Zwischenspiegel

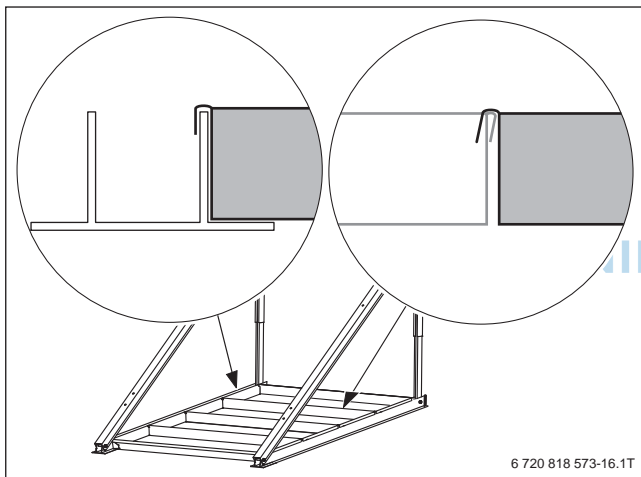


Bild 237 Kollektorstützen mit Beschwerungswannen

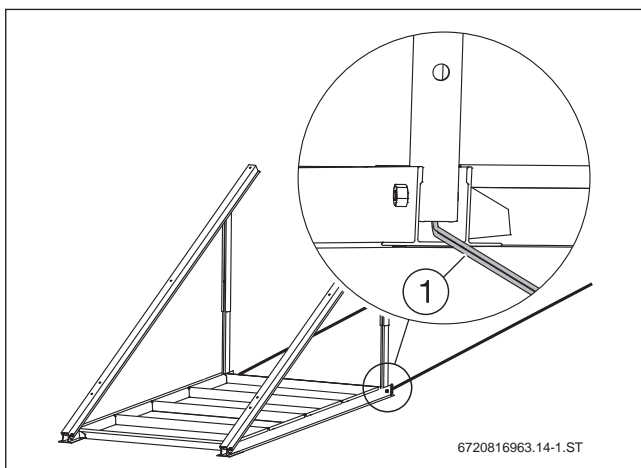


Bild 238 Kollektorstützen mit Seilsicherung

[1] Drahtseil

Bauseitige Befestigung der Kollektorstützen

Die bauseitige Befestigung der Kollektorstützen kann z. B. auf einer Unterkonstruktion aus Doppel-T-Trägern erfolgen (→ Bild 239). Die Stützen haben hierfür Bohrungen an den Fußprofilschienen. Die bauseitige Unterkonstruktion ist so auszulegen, dass die an den Kollektoren angreifenden Windkräfte aufgenommen werden können. Die Maße für die Abstände der Stützen sind abhängig davon, wie viele 2er- und 3er-Sets für eine Kollektorreihe verwendet werden (→ Bild 232 ... Bild 236, Seite 184). Die Positionen der Bohrungen für die Befestigung der Kollektorstützen auf der bauseitigen Unterkonstruktion können Bild 239 entnommen werden. Mit der Auswahl und Auslegung der Unterkonstruktion empfehlen wir einen Statiker zu beauftragen.

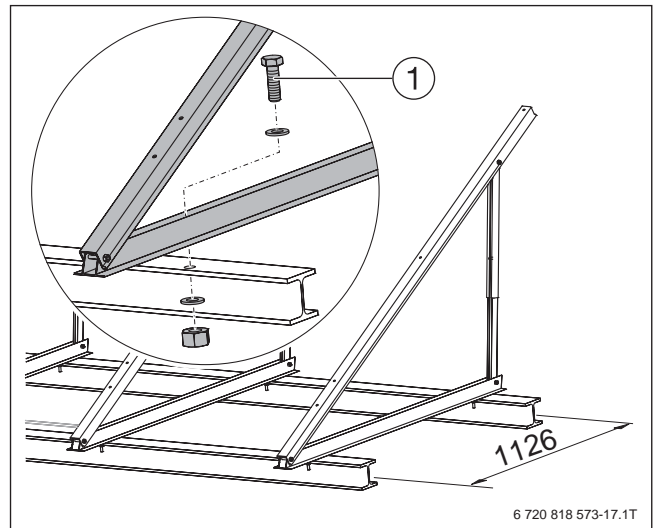


Bild 239 Kollektorstützen auf Doppel-T-Träger, Maße in mm

[1] Schraube M8/8.8 (2 Stück je Kollektorstütze erforderlich)

Gewichte der Montage-Sets und Kollektoren

Zur Ermittlung der Dachlasten können die Gewichte entsprechend Tabelle 119 zugrunde gelegt werden.

	Einheit	Kollektoranzahl SKR10 CPC												
		2	3	4	5	6	7	8	9	10	11	12	13	14
Anzahl Kollektorstützen ¹⁾	-	2	2	4	4	6	6	8	8	10	10	12	12	14
Materialgewicht ²⁾	kg	60	80	119	139	178	198	237	257	296	316	355	376	414
Materialgewicht ³⁾ (ohne Beschwerungswannen)	kg	52	72	103	123	154	174	205	225	256	276	307	327	358

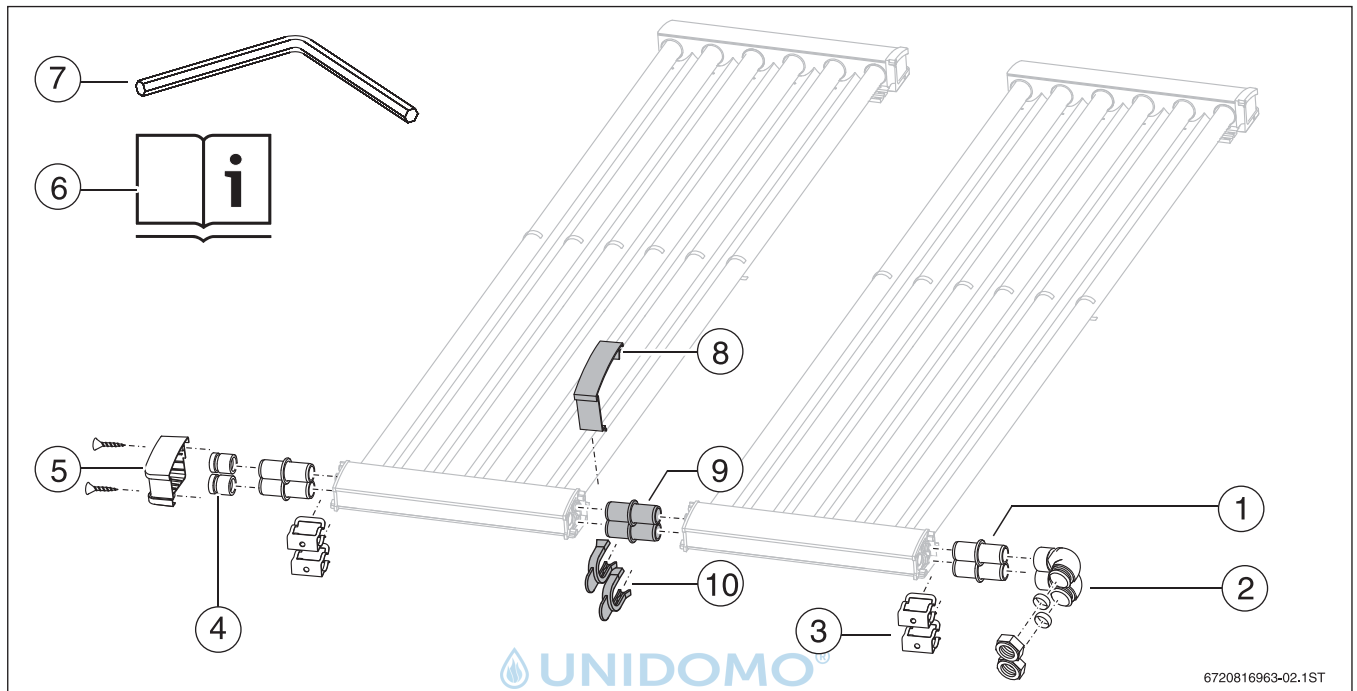
Tab. 119 Gewichte Kollektorstützen und Kollektoren

- 1) Auflagefläche einer Kollektorstütze (Trägerschiene unten): 1171 cm²
- 2) Summe für Kollektoren inklusive Solarflüssigkeit, Anschluss-Set, Komponenten für Flachdachmontage mit Beschwerungswannen (ohne Füllung)
- 3) Summe für Kollektoren inklusive Solarflüssigkeit, Anschluss-Set, Komponenten für Flachdachmontage zur bauseitigen Befestigung (ohne Beschwerungswannen)

Hydraulischer Anschluss

Die Anschlüsse für die Rohrleitungen befinden sich rechts und links am Sammlergehäuse. Kollektorreihen mit maximal 7 SKR10 CPC oder SKR5 können gleichseitig angeschlossen werden. Bis zu 14 Kollektoren können in einer Reihe montiert werden, wenn der Anschluss wechselseitig erfolgt. Die gegenüberliegende Seite wird mit einer Kappe verschlossen. Die benötigten Zubehöre sind Bestandteil des Anschluss-Sets Flachdachmontage (→ Bild 240).

Im Lieferumfang der Kollektoren sind 2 Steckverbinder, 2 Klammern und ein Zwischenblech für die Verbindung von 2 nebeneinander montierten Kollektoren enthalten. Für die Verbindung von mehreren Reihen zu einem Kollektorfeld wird für jede zusätzliche Reihe ein Reihenverbindungs-Set benötigt, das die Anschlusssteile für eine Reihenschaltung enthält. Bei Parallelschaltung wird für jede Reihe ein Anschluss-Set verwendet.



6720816963-02.1ST

Bild 240 Anschluss-Set Flachdach und Verbindungs-Set

Nr.	Anschluss-Set für eine Kollektorreihe	Anzahl
1	Hydraulischer Steckverbinder	2
2	Winkel mit Klemmringverschraubung 18 mm	2
3	Klammern	4
4	Kappe	2
5	Abdeckung (1 × links, 1 × rechts)	2
6	Installations- und Wartungsanleitung	1
7	Innensechskantschlüssel 5 mm	1

Tab. 120 Lieferumfang Anschluss-Set

Nr.	Verbindungs-Set	Anzahl
8	Zwischenblech	1
9	Hydraulischer Steckverbinder	2
10	Klammer	2

Tab. 121 Lieferumfang Verbindungs-Set

Nr.	Reihenverbindungs-Set	Anzahl
2	Hydraulischer Steckverbinder	2
3	Klammer	4
–	Gerade Verschraubung mit Klemmring 18 mm (ohne Abbildung)	4

Tab. 122 Lieferumfang Reihenverbindungs-Set

7.3.9 Flachdachmontage für Vakuumröhrenkollektoren Logasol SKR5

Platzbedarf bei Flachdachmontage von Logasol SKR5

Der Flächenbedarf der Kollektoren entspricht der Aufstellfläche für die Kollektorreihe zuzüglich eines Abstands für die Rohrleitung.

Die einzuhaltenden Abstandsmaße (→ Bild 241) zum Dachrand (a) und zu Dachaufbauten (b) sind der DIN EN 1991-1-4 und dem Arbeitsblatt 61 des BDH (Bundesverband der deutschen Heizungsindustrie) entnommen.

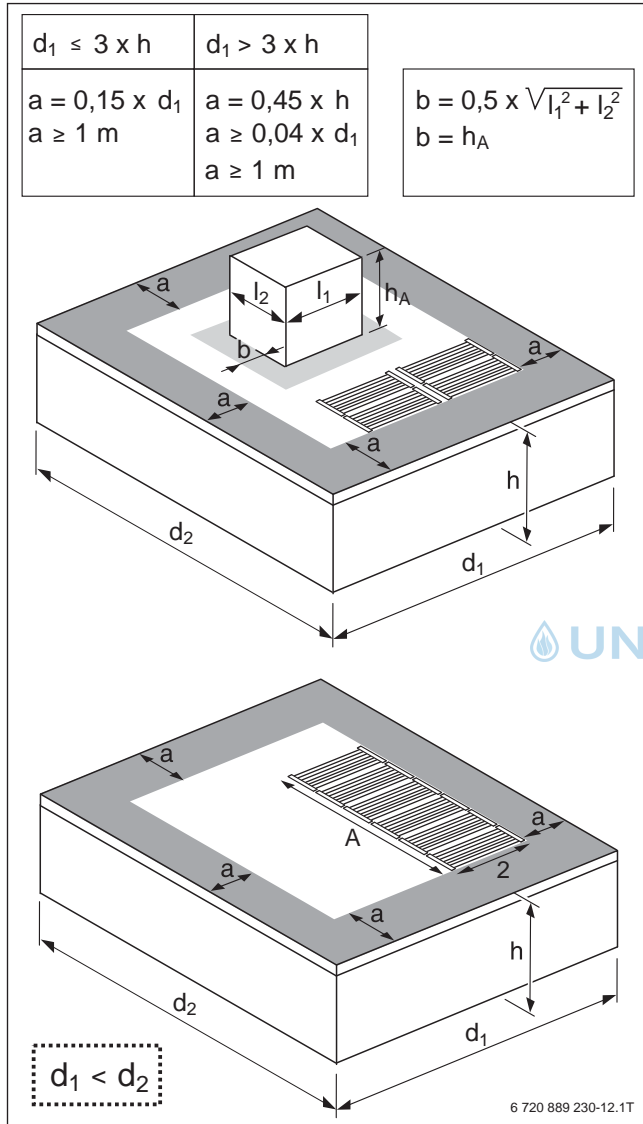


Bild 241 Einzuhaltende Abstandsmaße zum Dachrand (a) und zu Dachaufbauten (b); bei (b) ist der kleinere Wert maßgebend (Maße in m)

Kollektoranzahl	Maß A [m]	Kollektoranzahl	Maß A [m]
1	0,73	8	5,13
2	1,36	9	5,76
3	1,99	10	6,39
4	2,62	11	7,02
5	3,25	12	7,65
6	3,87	13	8,28
7	4,50	14	8,91

Tab. 123 Platzbedarf Kollektorreihe mit SKR5

Installation Logasol SKR5

Für die liegende Flachdachmontage der Vakuumröhrenkollektoren Logasol SKR5 werden die gleichen Schienen-Sets verwendet wie für die Aufdachmontage der Kollektoren SKR10 CPC.

Die Sicherung erfolgt durch die bauseitige Verschraubung mit einer Unterkonstruktion, z. B. auf Doppel-T-Trägern oder mit Stockschrauben (und bauseitigen Dübeln) auf Betonplatten (→ Bild 242, Seite 188).

Die Abstände für die Befestigungspunkte entsprechen der Fassadenmontage von SKR10 CPC mit Stockschrauben (→ Bild 243, Seite 189).



Jeder Kollektor muss mit mindestens 49 kg beschwert werden.

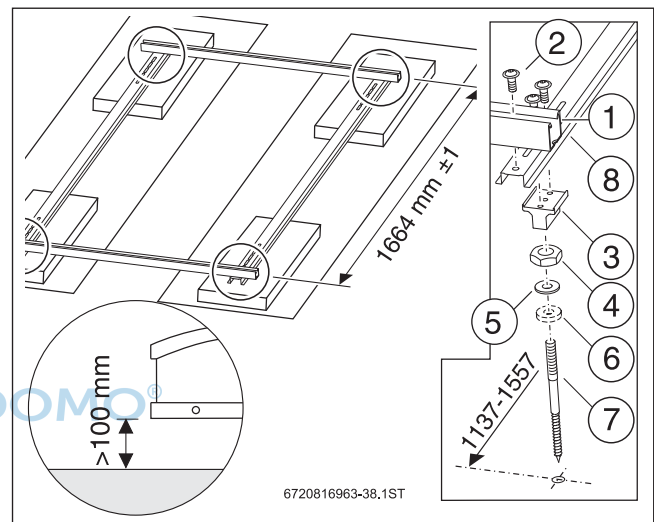


Bild 242 Profilschienen mit Stockschrauben montieren

- [1] Profilschiene waagerecht
- [2] Schraube M8 × 20 (2 Schrauben für 1 Haltebock)
- [3] Haltebock
- [4] Mutter M12
- [5] Unterlegscheibe
- [6] Dichtscheibe, bei Bedarf
- [7] Stockschraube M12
- [8] Profilschiene senkrecht

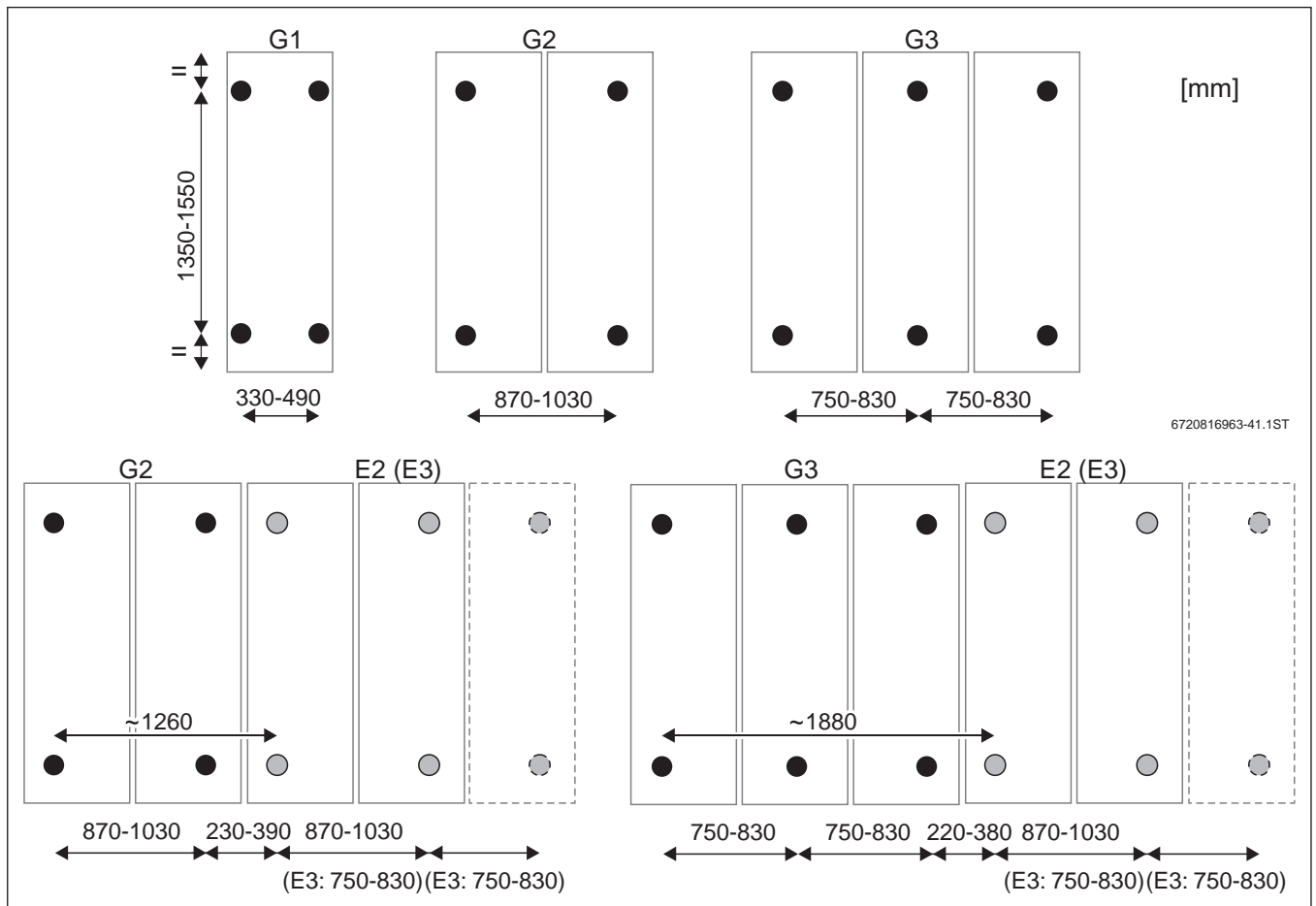


Bild 243 Abstände der Stockschrauben bei liegender Montage SKR5 bzw. Fassadenmontage SKR10 CPC

- G1 Grundausführung für 1 Kollektor
- G2 Grundausführung für 2 Kollektoren
- G3 Grundausführung für 3 Kollektoren
- E2 Erweiterung für 2 Kollektoren
- E3 Erweiterung für 3 Kollektoren

Zur Ermittlung der Dachlasten können die Materialgewichte entsprechend Tabelle 124 zugrunde gelegt werden.

	Einheit	Kollektoranzahl													
		2	3	4	5	6	7	8	9	10	11	12	13	14	
Anzahl Befestigungspunkte (Stockschrauben)	–	4	6	8	10	12	14	16	18	20	22	24	26	28	
Materialgewicht	kg	46	68	91	113	136	158	181	203	226	248	271	293	316	

Tab. 124 Gewichte Kollektoren und Montagematerial (ohne Beschwerungsgewichte)

Hydraulischer Anschluss

Die Anschlüsse für die Rohrleitungen befinden sich rechts und links am Sammlergehäuse. Kollektorreihen mit maximal 7 SKR5 können gleichseitig angeschlossen werden. Bis zu 14 Kollektoren können in einer Reihe montiert werden, wenn der Anschluss wechselseitig erfolgt. Die gegenüberliegende Seite wird mit einer Kappe verschlossen. Die benötigten Zubehöre sind Bestandteil des Anschluss-Sets Flachdachmontage (→ Bild 240, Seite 187).

Für die Verbindung von mehreren Reihen zu einem Kollektorfeld wird für jede zusätzliche Reihe ein Reihenverbindungs-Set benötigt, das die Anschlusssteile für eine Reihenschaltung enthält. Bei Parallelschaltung wird für jede Reihe ein Anschluss-Set verwendet.

Im Lieferumfang der Kollektoren sind 2 Steckverbinder, 2 Klammern und ein Zwischenblech für die Verbindung von 2 nebeneinander montierten Kollektoren enthalten.

7.3.10 Fassadenmontage für Vakuumröhrenkollektoren Logasol SKR10 CPC und SKR5

Die senkrechte Installation von Vakuumröhrenkollektoren Logasol SKR10 CPC und SKR5 an der Fassade (90°-Neigung) ist mit den Schienen-Sets für Aufdachmontage möglich. Bei Fassadenmontage sollten die Logasol SKR10 CPC wegen der höheren Leistung bevorzugt verwendet werden. Die Fassade muss ausreichend tragfähig sein.

- Für den jeweiligen Wandaufbau geeignete Schrauben und Dübel wählen (nicht im Lieferumfang enthalten) oder die Schienen mit einer Unterkonstruktion verschrauben.

Platzbedarf bei Fassadenmontage von Logasol SKR10 CPC und SKR5

Der Platzbedarf wird durch die Auflagefläche des Kollektorfelds bestimmt (→ Tabelle 125). Bei der Positionierung des Kollektorfelds müssen die Mindestabstände zum Gebäude Rand beachtet werden (→ Bild 244).

Um die Vakuumröhren im Servicefall austauschen zu können, muss es oberhalb der Kollektoren einen Freiraum geben.

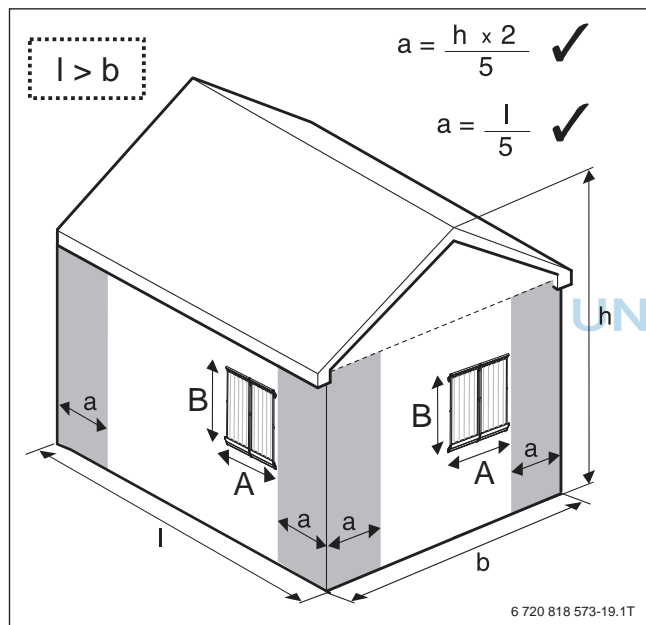


Bild 244 Einzuhaltende Abstandsmaße zum Gebäude Rand (a); der kleinere Wert kann genutzt werden

B = 2 m

Kollektoranzahl	Maß A [m]	Kollektoranzahl	Maß A [m]
1	0,73	8	5,13
2	1,36	9	5,76
3	1,99	10	6,39
4	2,62	11	7,02
5	3,25	12	7,65
6	3,87	13	8,28
7	4,50	14	8,91

Tab. 125 Platzbedarf

Installation Logasol SKR10 CPC und SKR5

Bei bauseitiger Befestigung der Schienen müssen die angegebenen Kräfte gemäß Bild 245 berücksichtigt werden.

Die Abstände für die Befestigungspunkte entsprechen der liegenden Montage von SKR5 (→ Bild 243, Seite 189).

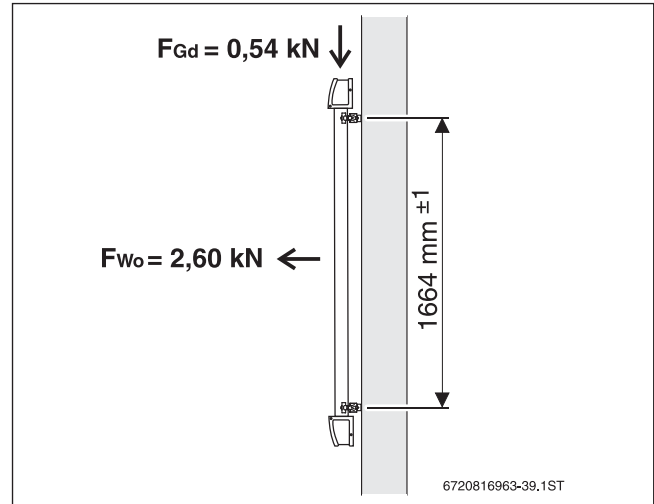


Bild 245 Logasol SKR bauseits an der Fassade montieren

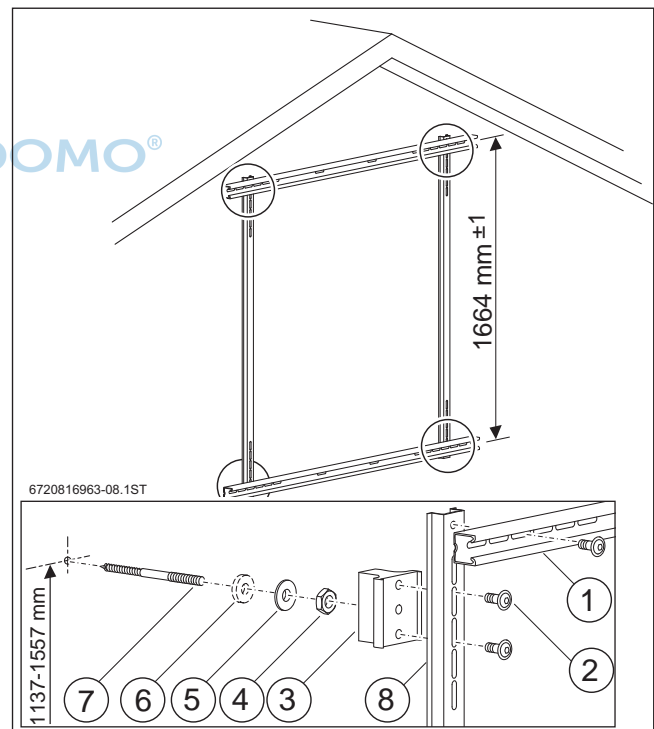


Bild 246 Aufdach-Schienen-Set mit dem Stockschrauben-Set an der Fassade montieren

- [1] Profilschiene waagrecht
- [2] Schraube M8 × 20 (2 Schrauben für 1 Haltebock)
- [3] Haltebock
- [4] Mutter M12
- [5] Unterlegscheibe
- [6] Dichtscheibe, bei Bedarf
- [7] Stockschraube M12
- [8] Profilschiene senkrecht

Hydraulischer Anschluss

Die Anschlüsse für die Rohrleitungen befinden sich rechts und links am Sammlergehäuse. Kollektorreihen mit maximal 7 SKR10 CPC oder SKR5 können gleichzeitig angeschlossen werden. Bis zu 14 Kollektoren können in einer Reihe montiert werden, wenn der Anschluss wechselseitig erfolgt. Die gegenüberliegende Seite wird mit einer Kappe verschlossen. Die benötigten Zubehöre sind Bestandteil des Anschluss-Sets Flachdachmontage (→ Bild 240).

7.3.11 Richtwerte für Installationszeiten bei Flachkollektoren

Einbeziehen von Fachleuten

Um die Solarkollektoren zu installieren:

- ▶ Mindestens 2 Monteure einplanen.

Jede Installation auf einem Schrägdach erfordert einen Eingriff in die Dacheindeckung.

- ▶ Entsprechende Fachleute vor der Installation befragen und bei Bedarf einbeziehen (Dachdecker, Klempner).

Buderus bietet Schulungen zur Installation von Solaranlagen an. Informationen dazu erhalten Sie über eine Buderus-Niederlassung in Ihrer Nähe (→ Rückseite).

Für alle Installationsvarianten sind die erforderlichen Sets einschließlich Zubehör mit der zugehörigen Installationsanleitung lieferbar.

- ▶ Installationsanleitung für die gewählte Installationsvariante vor Beginn der Arbeiten gründlich lesen.

Im Lieferumfang der Kollektoren sind 2 Steckverbinder, 2 Klammern und ein Zwischenblech für die Verbindung von 2 nebeneinander montierten Kollektoren enthalten.

Für die Verbindung von mehreren Reihen zu einem Kollektorfeld wird für jede zusätzliche Reihe ein Reihenverbindungs-Set benötigt, das die Anschlussteile für eine Reihenschaltung enthält. Bei Parallelschaltung wird für jede Reihe ein Anschluss-Set verwendet.

Zeiten für die Kollektormontage

Die Zeiten in Tabelle 126 gelten nur für die reine Kollektormontage mit Montagesystemen und Anschlüssen an eine Kollektorreihe. Sie setzen genaue Kenntnisse der jeweiligen Installationsanleitung voraus.

Nicht berücksichtigt sind die Zeiten für Sicherheitsvorkehrungen, für den Transport der Kollektoren und Montagesysteme auf das Dach sowie für Dachumbauten (Anpassen und Schneiden der Dachziegel). Wir empfehlen, diese Zeiten nach Rücksprache mit einem Dachdecker abzuschätzen.

Die Zeitkalkulation für die Planung einer Solarkollektoranlage basiert auf Erfahrungswerten. Diese Werte sind von den bauseitigen Bedingungen abhängig. Deshalb können die tatsächlichen Montagezeiten auf der Baustelle von den in Tabelle 126 genannten Zeiten erheblich abweichen.

Installationsvariante und -umfang	Richtwerte für Installationszeiten	
	von 2 Kollektoren Logasol SKN4.0/SKT1.0	für jeden weiteren Kollektor
Aufdachmontage	1,0 h pro Monteur	0,3 h pro Monteur
Indachmontage	3,0 h pro Monteur	1,0 h pro Monteur
Flachdachmontage mit Beschwerungswannen	1,5 h pro Monteur	0,5 h pro Monteur
Flachdachmontage auf bauseitiger Unterkonstruktion	1,5 h pro Monteur	0,5 h pro Monteur
Fassadenmontage 45°	2,5 h pro Monteur	1,5 h pro Monteur

Tab. 126 Installationszeiten mit 2 Monteuren für Kollektoren bei Kleinanlagen (bis 8 Kollektoren) auf Dächern mit einem Neigungswinkel $\leq 45^\circ$, ohne Transportzeiten, Aufwand für Sicherheitsvorkehrungen und Erstellung bauseitiger Unterkonstruktionen

7.4 Blitzschutz und Potentialausgleich für thermische Solaranlagen

Notwendigkeit eines Blitzschutzes

Die Notwendigkeit eines Blitzschutzes wird in den Landesbauordnungen definiert.

Blitzschutz wird häufig für folgende Gebäude mit folgenden Eigenschaften gefordert:

- Gebäudehöhe > 20 m
- Gebäude, die umliegende Gebäude deutlich überragen
- Hoher Wert, z. B. Denkmäler
- Gefahr einer Panik bei einem Blitzeinschlag, z. B. Schulen

Wenn sich eine Solaranlage auf einem Gebäude mit hohem Schutzziel befindet (z. B. Hochhaus, Krankenhaus, Versammlungsstätten und Verkaufsstätten):

- ▶ Blitzschutzanforderungen mit einem Blitzschutzexperten und/oder dem Gebäudebetreiber besprechen.
- ▶ Dieses Gespräch schon in der Planungsphase der Solaranlage führen.

Da Solaranlagen – außer in Sonderfällen – den Dachfirst nicht überragen, ist die Wahrscheinlichkeit eines direkten Blitzeinschlages für ein Wohnhaus gemäß DIN VDE 0185-100 mit Solaranlage oder ohne gleich groß.

Potentialausgleich für die Solaranlage

Unabhängig davon, ob eine Blitzschutzanlage vorhanden ist:

- ▶ Vor- und Rücklauf der Solaranlage grundsätzlich mit einem Kupferkabel von mindestens 6 mm² an der Potentialausgleichsschiene erden.



Wenn eine Blitzschutzanlage vorhanden ist:

- ▶ Feststellen, ob Kollektor und Montagesystem sich außerhalb des Schutzraums der Blitzfangeinrichtung befinden.

Ist dies der Fall, dann muss ein **Elektrofachbetrieb** die Solaranlage in die bestehende Blitzschutzanlage elektrisch einbinden. Hier empfehlen wir elektrisch leitende Teile des Solarkreises mit einem Kupferkabel von mindestens 6 mm² an der Potentialausgleichsschiene erden zu lassen.

8 Fragebogen für Simulation und Auslegung einer Solaranlage

Fragebogen für Simulation und Auslegung einer Solaranlage (Seite 1/2)		Buderus
Projekt <input type="text"/>		
Ansprechpartner Buderus Planung		
Herr/Frau <input type="text"/>	Herr/Frau <input type="text"/>	
Telefon <input type="text"/>	Telefon <input type="text"/>	
Telefax <input type="text"/>	Telefax <input type="text"/>	
Montageort der Kollektoren		
Anlagenstandort: PLZ <input type="text"/> Ort <input type="text"/>		
Ausrichtung der Kollektoren:		
Foto/Skizze Dach <input type="text"/>		
	<input type="text"/> $\alpha =$ <input type="text"/> $\beta =$ <input type="text"/>	<input type="text"/> $\gamma =$ <input type="text"/>
Ost-/West-Feld? <input type="checkbox"/> Nein <input type="checkbox"/> Ja Kollektorbaureihe: <input type="checkbox"/> SKN4.0 <input type="checkbox"/> SKT1.0 <input type="checkbox"/> SKR10 CPC <input type="checkbox"/> SKR5 (liegend auf Flachdach) Gewünschte Kollektoranzahl: <input type="text"/> Verfügbare Dachfläche: <input type="text"/> m Länge x Breite <input type="text"/> m Ausführung des Kollektorfeldes: <input type="checkbox"/> Indachmontage <input type="checkbox"/> Aufdachmontage <input type="checkbox"/> Flachdachmontage <input type="checkbox"/> Fassadenmontage Beschaffenheit der Dachhaut: <input type="text"/>		Annahmen, wenn nebenstehend keine Angaben gemacht wurden ↓ <input type="text"/> $\gamma = 45^\circ$ <input type="text"/> 0 Süd <input type="text"/> nein <input type="text"/> ausreichende Fläche vorhanden <input type="text"/> Aufdachmontage <input type="text"/> Pfannendach
Rohrleitungen der Solaranlage		
Einfache Rohrlänge in der Anlage: <input type="text"/> m außerhalb des Gebäudes <input type="text"/> m innerhalb des Gebäudes		<input type="text"/> 1 m / 8 m
Rohrleitungsdimensionierung: <input type="text"/> Material <input type="text"/> mm Durchmesser		<input type="text"/> 18 mm
Statische Höhe: <input type="text"/> m zwischen höchstem Punkt der Anlage und Mitte des Membranausdehnungsgefäßes		<input type="text"/> 8 m
Heizraum / Aufstellraum der (des) Speicher(s)		
Raumabmessungen: <input type="text"/> m Höhe		<input type="text"/> > 2 m
<input type="text"/> m Länge x Breite <input type="text"/> m		<input type="text"/> ausreichende Fläche vorhanden
Kleinste Einbringöffnung (Tür): <input type="text"/> m Höhe x Breite <input type="text"/> m		<input type="text"/> 2,00 m x 1,20 m
Nutzung der solaren Wärme: <input type="checkbox"/> Warmwasser (WW) <input type="checkbox"/> Raumheizung (H) <input type="checkbox"/> Schwimmbadwasser (S)		<input type="text"/> Warmwasser (WW)
Bevorzugtes Solarsystem: <input type="checkbox"/> Bivalenter Speicher <input type="checkbox"/> Kombispeicher <input type="checkbox"/> Frischwasserstation <input type="checkbox"/> Thermosiphontechnik		

6 720 811388-30.2T

Fragebogen für Simulation und Auslegung einer Solaranlage (Seite 2/2)		Buderus	Annahmen (Fortsetzung) ↓
Warmwasserbereitung			
Anzahl der Personen im Haushalt:	<input type="text" value=""/> Personen		<input type="text" value="4"/> Personen
Täglicher Warmwasserbedarf (45 °C): (Richtwerte in Liter pro Person)	<input type="checkbox"/> Niedrig (40 l/Person) <input type="checkbox"/> Mittel (50 l/Person) <input type="checkbox"/> Hoch (75 l/Person)		<input type="text" value="50"/> Liter pro Pers.
Tägliche Warmwassermenge (45 °C):	<input type="text" value=""/> l (Personen × Liter pro Person)		<input type="text" value="200"/> l
Warmwasser-Zapftemperatur:	<input type="text" value=""/> °C (Richtwerte: 45 °C für Ein- und Zweifamilienhaus, 60 °C für Mehrfamilienhaus)		<input type="text" value="45 °C / 60 °C"/>
Speichermaximaltemperatur:	<input type="text" value=""/> °C		<input type="text" value="60"/> °C
Warmwasserzirkulation vorhanden?	<input type="checkbox"/> nein <input type="checkbox"/> ja Zirkulationsverluste: <input type="text" value=""/> W		<input type="text" value="keine"/>
Zirkulationsleitung:	<input type="text" value=""/> m Länge <input type="text" value=""/> mm Dimension		
Nachheizung			
	Kesselbezeichnung: <input type="text" value=""/>		<input type="text" value="GB162"/>
	Verfügbare Kesselleistung: <input type="text" value=""/> kW		<input type="text" value="25"/> kW
	Nutzungsgrad des Kessels: <input type="text" value=""/> %		<input type="text" value="97"/> %
Nachheizung im Sommerbetrieb?	<input type="checkbox"/> nein <input type="checkbox"/> ja, mit ...		<input type="text" value="ja, mit ..."/>
	Kesselnutzungsgrad (Sommerbetrieb): <input type="text" value=""/> %		<input type="text" value="70"/> %
Zusätzliches Speichervolumen?	<input type="text" value=""/> l <input type="checkbox"/> bivalent <input type="checkbox"/> monovalent		<input type="text" value="kein"/>
Brennstoff:	<input type="checkbox"/> Heizöl <input type="checkbox"/> Erdgas <input type="checkbox"/> Flüssiggas <input type="checkbox"/> Biomasse <input type="checkbox"/> Elektr. <input type="checkbox"/> Fernwärme		<input type="text" value="Erdgas"/>
Heizungsunterstützung			
	Beheizte Nutzfläche: <input type="text" value=""/> m ²		<input type="text" value="120"/> m ²
	Wärmebedarf: <input type="text" value=""/> kW		<input type="text" value="6"/> kW
	Heizwärmebedarf (berechnet/gemessen): <input type="text" value=""/> kWh		<input type="text" value="10000"/> kWh
Vorlauftemperatur:	<input type="text" value=""/> °C Rücklauftemperatur: <input type="text" value=""/> °C		<input type="text" value="35 / 30"/> °C
Grenztemperatur für Wechsel auf Sommerbetrieb:	<input type="text" value=""/> °C		<input type="text" value="18"/> °C
Jährl. Ölverbrauch:	<input type="text" value=""/> l/a Jährl. Gasverbrauch: <input type="text" value=""/> m ³ /a		<input type="text" value="1160"/> m ³ /a
Schwimmbaderwärmung			
	<input type="checkbox"/> privat <input type="checkbox"/> öffentlich		<input type="text" value="privat"/>
Betriebszeitraum: von	<input type="text" value=""/> bis <input type="text" value=""/>		<input type="text" value="Mai – September"/>
Bauart:	<input type="checkbox"/> Hallenbad <input type="checkbox"/> Freibad <input type="checkbox"/> mit Abdeckung <input type="checkbox"/> ohne Abdeckung		<input type="text" value="Hallenbad"/>
Becken: (Länge × Breite × Tiefe)	<input type="text" value=""/> m × <input type="text" value=""/> m × <input type="text" value=""/> m		<input type="text" value="mit Abdeckung"/>
Wassersolltemperatur:	<input type="text" value=""/> °C		<input type="text" value="24"/> °C
Nachheizung mit Heizkessel über Wärmetauscher (WT)?	<input type="checkbox"/> nein <input type="checkbox"/> ja, mit ...		<input type="text" value="ja, mit WT ..."/>
Datum:	Unterschrift:		

6 720 808 832-30.2T

Stichwortverzeichnis

- A**
- Absorber 6, 8
 - Doppelmäander-Absorber..... 8
 - Auslegung
 - Ausdehnungsgefäß 138, 140–141
 - Rohrleitungen 134
 - Schwimmbadbeheizung..... 124–125
 - Solaranlage Ein-/Zweifamilienhaus 107, 110–111, 113
 - Solaranlage Wohngebäude 3 ... 5 WE..... 118
 - Solaranlage Wohngebäude mit großem Warmwasserbedarf 120–121
 - Solarstation Logasol KS.../2 136
 - Außenschwimmbad..... 125
- B**
- Befüllstation 145
 - Bivalenter Speicher Logalux ESM(S)...
 - Abmessungen und technische Daten..... 14–15
 - Produktdaten zum Energieverbrauch 16
 - Bivalenter Speicher Logalux SM(S)... 13, 67
 - Abmessungen und technische Daten..... 14–15
 - Anlagenbeispiel 88–90, 96, 100
 - Produktdaten zum Energieverbrauch 16
 - Bivalenter Wärmepumpenspeicher Logalux SMH...
 - Abmessungen und technische Daten..... 17–18
 - Produktdaten zum Energieverbrauch 18
- C**
- Computersimulation (Auslegung Solaranlage) 106
- D**
- Doppelrohr 53, 143
 - Double-Match-Flow..... 59
 - 3-Wege-Umschaltventil VS-SU..... 69
 - Druckverlust
 - Kollektorreihe 130, 133
 - Rohrleitungen 134
 - Solarspeicher..... 135
 - Solarstation Logasol KS.../2 136
- E**
- Eigensicherheit der Solaranlage 139
 - Energieangebot (Solar)..... 5
 - Energiebedarf 5
 - Entlüftung 144
- F**
- Fassadenmontage
 - Flachkollektoren 169
 - Vakuumröhrenkollektoren 190
 - Festbrennstoff-Kessel
 - Anlagenbeispiel 90, 98, 100
 - Flachdachmontage
 - Flachkollektoren 160–167
 - Vakuumröhrenkollektoren ... 181–182, 187–188, 191
 - Flachkollektor Logasol SKN4.0
 - Abmessungen und technische Daten..... 7
 - Aufbau und Funktion 6
 - Montagesysteme..... 146, 166–170, 172–173
 - Frischwasserstation
 - Anlagenbeispiel 94, 98
 - Auslegung 115
 - Logalux FS/2 45
 - Logalux FS20/2 45
 - Frostsicherheit 54
- G**
- Gaube (Kollektorfeldhydraulik) 127
- H**
- Hallenbad 125
 - Heizungsunterstützung
 - Anlagenbeispiel 91
 - Auslegung Ein-/Zweifamilienhaus..... 111, 113
 - Logasol SBH 71
 - High-Flow-Betrieb..... 59
 - Hochleistungs-Flachkollektor Logasol SKT1.0
 - Abmessungen und technische Daten 9
 - Aufbau und Funktion 8
 - Montagesysteme 148, 151–152, 154, 157–162, 166–167, 169–170, 172–173, 191
 - Hybridsystem GBH 42
 - Abmessungen und Mindestabstände 44
 - Hybridsystem GBH192i
 - Anlagenbeispiel 91
 - Hydraulischer Anschluss
 - Kollektorfeld (Möglichkeiten)..... 126, 128
 - Kollektorfeldhydraulik mit Gaube..... 127
 - Kombinierte Reihen- und Parallelschaltung..... 129
 - Parallelschaltung 128
 - Reihenschaltung 126–127
 - HZG-Set 72
- I**
- Indachmontage Flachkollektoren 172–176
- K**
- Kollektorfeld
 - Druckverlust einer Kollektorreihe..... 130, 133
 - Hydraulischer Anschluss 126, 128
 - Kollektoranzahl (Auslegung). 107–108, 111–112, 122
 - Volumenstrom Flachkollektoren..... 130
 - Kombispeicher HS
 - Abmessungen und technische Daten 29
 - Anlagenbeispiel 93
 - Aufbau und Funktion 28
 - Produktdaten zum Energieverbrauch 30
 - Kombispeicher Logalux P750 S
 - Abmessungen und technische Daten 26–27
 - Anlagenbeispiel 92, 104
 - Produktdaten zum Energieverbrauch 27
 - Kompaktheizzentrale GB172T 22, 25
 - Kompaktheizzentrale GB192iT 22
 - Korrekturfaktor Kollektoranzahl 109, 113
- L**
- Logamatic SC10 72
 - Low-Flow-Betrieb 59
 - Luftabscheider 53, 145

M	
Montagesystem	
Aufdach-Aufständerung Flachkollektoren	157–159
Aufdachmontage Flachkollektoren.....	148–154, 156
Aufdachmontage Vakuumröhrenkollektoren	177–178
Fassadenmontage Flachkollektoren	169–171
Fassadenmontage Vakuumröhrenkollektoren	190
Flachdachmontage Flachkollektoren	160–167
Flachdachmontage Vakuumröhrenkollektoren...	181–182, 187–188, 191
Indachmontage Flachkollektoren.....	172–176
Montagezeiten (Flachkollektoren)	191
N	
Neigungswinkel (Kollektoren).....	109, 113, 148
Normen	83
P	
Parallelschaltung.....	128
Platzbedarf	
Aufdach-Aufständerung Flachkollektoren	157–158
Aufdachmontage	148, 177
Fassadenmontage	169–170, 190
Flachdachmontage.....	160–161, 181, 188
Indachmontage	172
Potentialausgleich.....	192
Premix-Control.....	65, 92
Prüfung der Solarflüssigkeit.....	54
Puffer-Bypass-Schaltung	71
Pufferspeicher Logalux P...6	
Abmessungen und technische Daten.....	37
Produktdaten zum Energieverbrauch	37
Pufferspeicher Logalux P...6 M	
Abmessungen und technische Daten.....	38
Produktdaten zum Energieverbrauch	38
Pufferspeicher Logalux PNR(Z)...6 E	
Abmessungen und technische Daten.....	31
Anlagenbeispiel.....	94–96, 98, 100–101
Produktdaten zum Energieverbrauch	31
Pufferspeicher Logalux PR...6 E	
Abmessungen und technische Daten.....	34
Produktdaten zum Energieverbrauch	34
Pumpenauslegung (SWT).....	77
R	
Regeln der Technik	83
Regelsystem Logamatic EMS plus.....	62, 64, 66
Reihenschaltung.....	126–127
Richtlinien.....	83
Rücklaufwächter RW	72
S	
Schwimmbadbeheizung	
Anlagenbeispiel.....	104–105
Auslegung	124
Schwimmbad-Wärmetauscher SWT	77
Solarflüssigkeit	54
Solar-Funktionsmodul	
SM50/SM100/SM200	59, 64–66
Solarregelung	
2 Verbraucher	67, 70
Externer Wärmetauscher	75
Heizungsunterstützung	71
Ost-/Westkollektorfelder	78
Schwimmbadbeheizung.....	77
Solar-Funktionsmodul	
SM50/SM100/SM200	59, 64–66
Solarregler SC20/2.....	60
Umladung	73
Umschichtung.....	73
Solarstation Logasol KS.../2	
Abmessungen und technische Daten	51
Ausstattung und Aufbau	49
Sonneneinstrahlungskarte.....	4
Speicher	
Bivalenter Speicher Logalux ESM(S).....	13
Bivalenter Speicher Logalux SM(S)	13
Bivalenter Wärmepumpenspeicher Logalux SMH...	17
Kombispeicher HS	28
Kombispeicher Logalux P750 S	26
Pufferspeicher Logalux P...6.....	37
Pufferspeicher Logalux P...6 M.....	38
Pufferspeicher Logalux PNR(Z)...6 E	30
Pufferspeicher Logalux PR...6 E	34
Thermosiphonspeicher Logalux SL...	19
Systemtrennung	
Logasol SBT-2.....	76
T	
Tägliche Aufheizung.....	118, 122
Temperaturdifferenzregelung	58
Thermische Desinfektion	118, 122
Thermosiphonprinzip.....	20
Thermosiphonspeicher Logalux SL...	
Abmessungen und technische Daten	21
Anlagenbeispiel	87
Aufbau und Funktion	19
U	
Überspannungsschutz	78
Umlademodul SBL	74
Umladung.....	73
Umschaltmodul SBU	68
Umschichtung.....	73
Unfallverhütungsvorschriften.....	83
V	
Vakuumröhrenkollektoren Logasol SKR10 CPC.....	10
Abmessungen und technische Daten	12
Aufbau und Funktion	10
Vakuumröhrenkollektoren Logasol SKR5.....	10
Abmessungen und technische Daten	12
Aufbau und Funktion	11
Verlängerungskabel für Kollektortemperaturfühler .	143
Vorschaltgefäß	141
Vorwärmespeicher Logalux SU.....	120
Anlagenbeispiel	120
W	
Wärmedämmung der Rohrleitungen	143
Wärmemengenzähler	79
Warmwasserbereitung	
Auslegung Ein-/Zweifamilienhaus	107, 109–110, 113
Auslegung Wohngebäude 3 ... 5 WE	118
Auslegung Wohngebäude mit großem	
Warmwasserbedarf	120
Warmwassermischer (thermostatisch).....	55









UNIDOMO®

Web: www.unidomo.de

Telefon: 04621- 30 60 89 0

Mail: info@unidomo.com

Öffnungszeiten: Mo.-Fr. 8:00-17:00 Uhr

VIESSMANN

Buderus

 **Vaillant**

WOLF

 **JUNKERS**  **BOSCH**




 **remeha**




 **DAIKIN**

ROTEX

a member of DAIKIN group



-  Individuelle Beratung
-  Kostenloser Versand
-  Hochwertige Produkte

-  Komplettpakete
-  Über 15 Jahre Erfahrung
-  Markenhersteller

Bosch Thermotechnik GmbH
Buderus Deutschland
35573 Wetzlar

www.buderus.de
info@buderus.de

Buderus

Heizsysteme mit Zukunft.

Niederlassung	PLZ/Ort	Straße	Telefon	Telefax	E-Mail-Adresse
1. Aachen	52080 Aachen	Hergelsbendenstr. 30	(0241) 9 68 24-0	(0241) 9 68 24-99	aachen@buderus.de
2. Augsburg	86156 Augsburg	Werner-Heisenberg-Str. 1	(0821) 4 44 81-0	(0821) 4 44 81-50	augsburg@buderus.de
3. Berlin-Tempelhof	12103 Berlin	Bessemersstr. 76A	(030) 7 54 88-0	(030) 7 54 88-160	berlin@buderus.de
4. Berlin/Brandenburg	16727 Velten	Berliner Str. 1	(03304) 3 77-0	(03304) 3 77-1 99	berlin.brandenburg@buderus.de
5. Bielefeld	33719 Bielefeld	Oldermanns Hof 4	(0521) 20 94-0	(0521) 20 94-2 28/2 26	bielefeld@buderus.de
6. Bremen	28816 Stuhr	Lise-Meitner-Str. 1	(0421) 89 91-0	(0421) 89 91-2 35/2 70	bremen@buderus.de
7. Dortmund	44319 Dortmund	Zeche-Norm-Str. 28	(0231) 92 72-0	(0231) 92 72-2 80	dortmund@buderus.de
8. Dresden	01458 Ottendorf-Okrilla	Jakobsdorfer Str. 4-6	(035205) 55-0	(035205) 55-1 11/2 22	dresden@buderus.de
9. Düsseldorf	40231 Düsseldorf	Höher Weg 268	(0211) 7 38 37-0	(0211) 7 38 37-21	duesseldorf@buderus.de
10. Erfurt	99091 Erfurt	Alte Mittelhäuser Str. 21	(0361) 7 79 50-0	(0361) 73 54 45	erfurt@buderus.de
11. Essen	45307 Essen	Eckenbergstr. 8	(0201) 5 61-0	(0201) 5 61-2 79	essen@buderus.de
12. Esslingen	73730 Esslingen	Wolf-Hirth-Str. 8	(0711) 93 14-5	(0711) 93 14-6 69	esslingen@buderus.de
13. Frankfurt	63110 Rodgau	Hermann-Staudinger-Str. 2	(06106) 8 43-0	(06106) 8 43-2 03	frankfurt@buderus.de
14. Freiburg	79108 Freiburg	Stübeweg 47	(0761) 5 10 05-0	(0761) 5 10 05-45/47	freiburg@buderus.de
15. Gießen	35394 Gießen	Rödgener Str. 47	(0641) 4 04-0	(0641) 4 04-2 21/2 22	giessen@buderus.de
16. Goslar	38644 Goslar	Magdeburger Kamp 7	(05321) 5 50-0	(05321) 5 50-1 39	goslar@buderus.de
17. Hamburg	21035 Hamburg	Wilhelm-Iwan-Ring 15	(040) 7 34 17-0	(040) 7 34 17-2 67/2 62	hamburg@buderus.de
18. Hannover	30916 Isernhagen	Stahlstr. 1	(0511) 77 03-0	(0511) 77 03-2 42	hannover@buderus.de
19. Heilbronn	74078 Heilbronn	Pfaffenstr. 55	(07131) 91 92-0	(07131) 91 92-2 11	heilbronn@buderus.de
20. Ingolstadt	85098 Großmehring	Max-Planck-Str. 1	(08456) 9 14-0	(08456) 9 14-2 22	ingolstadt@buderus.de
21. Kaiserslautern	67663 Kaiserslautern	Opelkreisel 24	(0631) 35 47-0	(0631) 35 47-1 07	kaiserslautern@buderus.de
22. Karlsruhe	76185 Karlsruhe	Hardeckstr. 1	(0721) 9 50 85-0	(0721) 9 50 85-33	karlsruhe@buderus.de
23. Kassel	34123 Kassel-Waldau	Heinrich-Hertz-Str. 7	(0561) 49 17 41-0	(0561) 49 17 41-29	kassel@buderus.de
24. Kempten	87437 Kempten	Heisinger Str. 21	(0831) 5 75 26-0	(0831) 5 75 26-50	kempten@buderus.de
25. Kiel	24145 Kiel	Edisonstr. 29	(0431) 6 96 95-0	(0431) 6 96 95-95	kiel@buderus.de
26. Koblenz	56220 Bassenheim	Am Gülser Weg 15-17	(02625) 9 31-0	(02625) 9 31-2 24	koblenz@buderus.de
27. Köln	50858 Köln	Toyota-Allee 97	(02234) 92 01-0	(02234) 92 01-2 37	koeln@buderus.de
28. Kulmbach	95326 Kulmbach	Aufeld 2	(09221) 9 43-0	(09221) 9 43-2 92	kulmbach@buderus.de
29. Leipzig	04420 Markranstädt	Handelsstr. 22	(0341) 9 45 13-00	(0341) 9 42 00-62/89	leipzig@buderus.de
30. Lüneburg	21339 Lüneburg	Christian-Herbst-Str. 6	(04131) 2 97 19-0	(04131) 2 23 12-79	lueneburg@buderus.de
31. Magdeburg	39116 Magdeburg	Sudenburger Wuhne 63	(0391) 60 86-0	(0391) 60 86-2 15	magdeburg@buderus.de
32. Mainz	55129 Mainz	Carl-Zeiss-Str. 16	(06131) 92 25-0	(06131) 92 25-92	mainz@buderus.de
33. Meschede	59872 Meschede	Zum Rohland 1	(0291) 54 91-0	(0291) 54 91-30	meschede@buderus.de
34. München	81379 München	Boschetsrieder Str. 80	(089) 7 80 01-0	(089) 7 80 01-2 71	muenchen@buderus.de
35. Münster	48159 Münster	Haus Uhlenkotten 10	(0251) 7 80 06-0	(0251) 7 80 06-2 21	muenster@buderus.de
36. Neubrandenburg	17034 Neubrandenburg	Feldmark 9	(0395) 45 34-0	(0395) 4 22 87 32	neubrandenburg@buderus.de
37. Neu-Ulm	89231 Neu-Ulm	Böttgerstr. 6	(0731) 7 07 90-0	(0731) 7 07 90-82	neu-ulm@buderus.de
38. Norderstedt	22848 Norderstedt	Gutenbergring 53	(040) 7 34 17-0	(040) 50 09-14 80	norderstedt@buderus.de
39. Nürnberg	90425 Nürnberg	Kilianstr. 112	(0911) 36 02-0	(0911) 36 02-2 74	nuernberg@buderus.de
40. Osnabrück	49078 Osnabrück	Am Schürholz 4	(0541) 94 61-0	(0541) 94 61-2 22	osnabrueck@buderus.de
41. Ravensburg	88069 Tettnang	Dr.-Klein-Str. 17-21	(07542) 5 50-0	(07542) 5 50-2 22	ravensburg-tettnang@buderus.de
42. Regensburg	93092 Regensburg	Von-Miller-Str. 16	(09401) 8 88-0	(09401) 8 88-49	regensburg@buderus.de
43. Rostock	18182 Bentwisch	Hansestr. 5	(0381) 6 09 69-0	(0381) 6 86 51 70	rostock@buderus.de
44. Saarbrücken	66130 Saarbrücken	Kurt-Schumacher-Str. 38	(0681) 8 83 38-0	(0681) 8 83 38-33	saarbruecken@buderus.de
45. Schwerin	19075 Pampow	Fährweg 10	(03865) 78 03-0	(03865) 32 62	schwerin@buderus.de
46. Traunstein	83278 Traunstein/Haslach	Falkensteinstr. 6	(0861) 20 91-0	(0861) 20 91-2 22	traunstein@buderus.de
47. Trier	54343 Föhren	Europa-Allee 24	(06502) 9 34-0	(06502) 9 34-2 22	trier@buderus.de
48. Viernheim	68519 Viernheim	Erich-Kästner-Allee 1	(06204) 91 90-0	(06204) 91 90-2 21	viernheim@buderus.de
49. Villingen-Schwenningen	78652 Deißlingen	Baarstr. 23	(07420) 9 22-0	(07420) 9 22-2 22	schwenningen@buderus.de
50. Werder	14542 Werder/Plötzin	Am Magna Park 4	(03327) 57 49-110	(03327) 57 49-111	werder@buderus.de
51. Wesel	46485 Wesel	Am Schornacker 119	(0281) 9 52 51-0	(0281) 9 52 51-20	wesel@buderus.de
52. Würzburg	97228 Rottendorf	Ostring 10	(09302) 9 04-0	(09302) 9 04-1 11	wuerzburg@buderus.de
53. Zwickau	08058 Zwickau	Berthelsdorfer Str. 12	(0375) 44 10-0	(0375) 47 59 96	zwickau@buderus.de

Kundendienst

Telefon (01 806) 990 990* (24 Stunden/365 Tage)
Fax (01 806) 990 992*
E-Mail kundendienst@buderus.de

Kundendienstauftragsannahme

Fax (01 806) 990 991*
E-Mail kundendienstauftrag@buderus.de

* Aus dem deutschen Festnetz 0,20 €/Gespräch, aus nationalen Mobilfunknetzen max 0,60 €/Gespräch