



Ihr Online-Fachhändler für:



Buderus

- Kostenlose und individuelle Beratung
- Hochwertige Produkte
- Kostenloser und schneller Versand

- TOP Bewertungen
- Exzelerter Kundenservice
- Über 20 Jahre Erfahrung



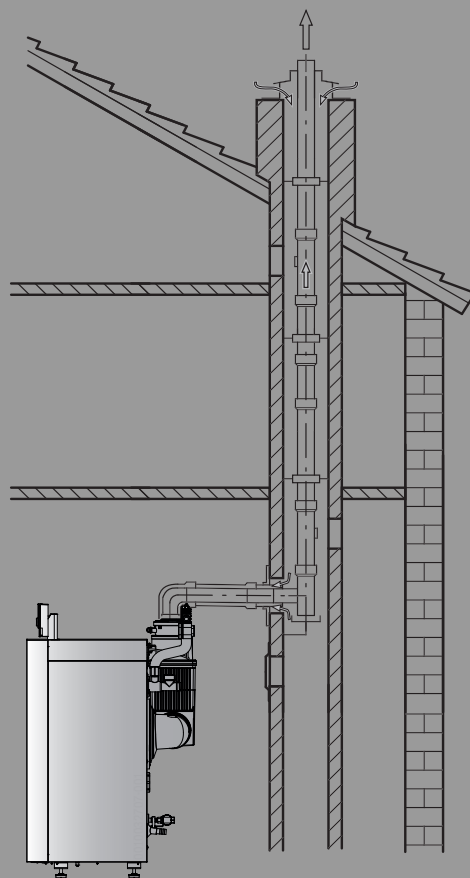
E-Mail: info@unidomo.de | Tel.: 04621 - 30 60 89 0 | www.unidomo.de

Logano plus

KB195i-19/25 BZ

Buderus

Vor Installation und Wartung sorgfältig lesen.



Inhaltsverzeichnis

1 Symbolerklärung und Sicherheitshinweise 2

1.1 Symbolerklärung 2

1.2 Sicherheitshinweise 2

2 Konformitätserklärung 3

3 Vorschriften zu Ölanlagen 3

4 Abgasführung 3

4.1 Zulässige Abgaszubehöre 3

4.2 Montagehinweise 3

4.3 Prüföffnungen 3

4.4 Abgasführung im Schacht 4

4.4.1 Anforderungen an den Schacht 4

4.4.2 SchachtmäÙe prüfen 4

5 Vertikale Abgasführung über das Dach 5

6 Länge einer Abgasanlage berechnen 5

7 Luft-Abgas-Führung nach C13(x) 6

8 Luft-Abgas-Führung nach C33(x) 6

8.1 Luft-Abgas-Führung nach C33x im Schacht 6

8.2 Vertikale Luft-Abgas-Führung nach C33(x) über das Dach 7

9 Luft-Abgas-Führung nach C53(x) 7

9.1 Luft-Abgas-Führung nach C53(x) im Schacht 7

9.1.1 Starre Abgasführung nach C53x im Schacht 7

9.1.2 Flexible Abgasführung nach C53x im Schacht 7

9.2 Luft-Abgas-Führung nach C53x an der Außenwand 8

10 Luft-Abgas-Führung nach C93x 8

10.1 Starre Abgasführung nach C93x im Schacht 8

10.2 Flexible Abgasführung nach C93x im Schacht 9

11 Luft-Abgas-Führung nach C63 9

12 Abgasführung nach B23p 10

13 Abgasführung nach B23p/B53p 10

13.1 Starre Abgasführung nach B23p/B53p im Schacht 11

13.2 Flexible Abgasführung nach B23p/B53p im Schacht 11

14 Abgasführung nach B33 11

14.1 Starre Abgasführung nach B33 im Schacht 12

14.2 Flexible Abgasführung nach B33 im Schacht 12


1 Symbolerklärung und Sicherheitshinweise

1.1 Symbolerklärung


Warnhinweise

In Warnhinweisen kennzeichnen Signalwörter die Art und Schwere der Folgen, falls die Maßnahmen zur Abwendung der Gefahr nicht befolgt werden.


Folgende Signalwörter sind definiert und können im vorliegenden Dokument verwendet sein:

 **GEFAHR**

GEFAHR bedeutet, dass schwere bis lebensgefährliche Personenschäden auftreten werden.

 **WARNUNG**

WARNUNG bedeutet, dass schwere bis lebensgefährliche Personenschäden auftreten können.


 **VORSICHT**

VORSICHT bedeutet, dass leichte bis mittelschwere Personenschäden auftreten können.

HINWEIS

HINWEIS bedeutet, dass Sachschäden auftreten können.

Wichtige Informationen

 Wichtige Informationen ohne Gefahren für Menschen oder Sachen werden mit dem gezeigten Info-Symbol gekennzeichnet.

Weitere Symbole

Symbol	Bedeutung
▶	Handlungsschritt
→	Querverweis auf eine andere Stelle im Dokument
•	Aufzählung/Listeneintrag
–	Aufzählung/Listeneintrag (2. Ebene)

Tab. 1

1.2 Sicherheitshinweise

 **Hinweise für die Zielgruppe**

Diese Installationsanleitung richtet sich an Fachkräfte für Gas- und Wasserinstallationen, Heizungs- und Elektrotechnik. Die Anweisungen in allen Anleitungen müssen eingehalten werden. Bei Nichtbeachten können Sachschäden und Personenschäden bis hin zur Lebensgefahr entstehen.

- ▶ Installations-, Service- und Inbetriebnahmeanleitungen (Wärmeerzeuger, Heizungsregler, Pumpen usw.) vor der Installation lesen.
- ▶ Sicherheits- und Warnhinweise beachten.
- ▶ Nationale und regionale Vorschriften, technische Regeln und Richtlinien beachten.
- ▶ Ausgeführte Arbeiten dokumentieren.

⚠ Lebensgefahr durch Vergiftung mit Abgasen bei unzureichender Verbrennung

Bei austretendem Abgas besteht Lebensgefahr. Beachten Sie bei beschädigten oder undichten Abgasleitungen oder bei Abgasgeruch die folgenden Verhaltensregeln.

- ▶ Brennstoffzufuhr schließen.
- ▶ Fenster und Türen öffnen.
- ▶ Gegebenenfalls alle Bewohner warnen und das Gebäude verlassen.
- ▶ Betreten des Gebäudes durch Dritte verhindern.
- ▶ Schäden an der Abgasleitung sofort beseitigen.
- ▶ Verbrennungsluftzufuhr sicherstellen.
- ▶ Be- und Entlüftungsöffnungen in Türen, Fenstern und Wänden nicht verschließen oder verkleinern.
- ▶ Ausreichende Verbrennungsluftzufuhr auch bei nachträglich eingebauten Geräten sicherstellen z. B. bei Abluftventilatoren sowie Küchenlüftern und Klimageräten mit Abluftführung nach außen.
- ▶ Bei unzureichender Verbrennungsluftzufuhr das Produkt nicht in Betrieb nehmen.

⚠ Installation, Inbetriebnahme und Wartung

Installation, Inbetriebnahme und Wartung darf nur ein zugelassener Fachbetrieb ausführen.

- ▶ Bei raumluftabhängigem Betrieb: Sicherstellen, dass der Aufstellraum die Lüftungsanforderungen erfüllt.
- ▶ Sicherheitsrelevante Bauteile nicht reparieren, manipulieren oder deaktivieren.
- ▶ Nur Originalersatzteile einbauen.
- ▶ Gasdichtheit prüfen nach Arbeiten an gasführenden Teilen.

2 Konformitätserklärung

Der Wärmeerzeuger in Verbindung mit den Abgaszubehören für die in dieser Anleitung beschriebenen Abgassysteme entspricht in Konstruktion und Betriebsverhalten den europäischen Richtlinien sowie den ergänzenden nationalen Anforderungen. Die Konformität wurde mit der CE-Kennzeichnung nachgewiesen.

Sie können die Konformitätserklärung des Produkts im Internet abrufen (→ Rückseite).

3 Vorschriften zu Ölanlagen

Beachten Sie für eine vorschriftsmäßige Installation und den Betrieb des Produkts alle geltenden nationalen und regionalen Vorschriften, technischen Regeln und Richtlinien.

Das elektronisch verfügbare Dokument 6720820428 enthält Informationen zu geltenden Vorschriften. Zur Anzeige können Sie die Dokumentensuche auf unserer Internetseite verwenden. Die Adresse finden Sie auf der Rückseite dieser Anleitung.

4 Abgasführung

4.1 Zulässige Abgaszubehöre

Die Abgaszubehöre für die in dieser Anleitung beschriebenen Abgassysteme sind Bestandteil der CE-Zulassung des Wärmeerzeugers.

Aus diesem Grund empfehlen wir die Verwendung der BuderusOriginalzubehöre.

Bezeichnungen und Artikelnummern finden Sie im Gesamtkatalog.

4.2 Montagehinweise



GEFAHR

Vergiftung durch Kohlenmonoxid!

Austretendes Abgas führt zu lebensgefährlich hohen Kohlenmonoxid-Werten in der Atemluft

- ▶ Sicherstellen, dass Abgasrohre und Dichtungen nicht beschädigt sind.
- ▶ Bei der Montage der Abgasanlage ausschließlich vom Hersteller der Anlage zugelassene Gleitmittel verwenden.

- ▶ Abgaszubehör beim Auspacken auf Unversehrtheit prüfen.
- ▶ Installationsanleitung des Zubehörs beachten.
- ▶ Zubehör auf die erforderliche Länge kürzen. Den Schnitt senkrecht ausführen und die Schnittstelle entgraten.
- ▶ Mitgeliefertes Gleitmittel auf die Dichtungen auftragen.
- ▶ Zubehör bis zum Anschlag in die Muffe schieben.
- ▶ Waagrechte Abschnitte mit 3° Steigung (= 5,2 % oder 5,2 cm pro Meter) in Abgasströmungsrichtung verlegen.
- ▶ Gesamte Abgasleitung mit Rohrschellen sichern:
 - Maximalen Abstand zwischen zwei Rohrschellen ≤ 2 m einhalten.
 - An jedem Bogen eine Rohrschelle anbringen.
- ▶ Nach Abschluss der Arbeiten Dichtheit prüfen.

Abgasführung über mehrere Geschosse

Wenn die Abgasführung mehrere Geschosse überbrückt, muss sie in einem Schacht erfolgen.

Anforderungen beim Einbau in einen vorhandenen Schacht

- ▶ Wenn die Abgasleitung in einen vorhandenen Schacht eingebaut wird, eventuell bestehende Anschlussöffnungen baustoffgerecht und dicht verschließen.

4.3 Prüföffnungen

Abgasanlagen müssen einfach und sicher gereinigt werden können. Es muss möglich sein:

- Querschnitt und Dichtheit der Rohrleitungen zu prüfen.
- Einen für den sicheren Betrieb der Feuerungsanlage erforderlichen Querschnitt zwischen Abgasleitung und Schacht (Hinterlüftung) zu prüfen und zu reinigen.

Norm DIN V 18160-1 legt die Kriterien für die Anordnung von Prüföffnungen fest.

Untere Prüföffnung

Die untere Prüföffnung muss an der Sohle des senkrechten Teils der Abgasanlage unterhalb des untersten Anschlusses angebracht werden.

Folgende Positionen sind möglich:

- Seitliche Anordnung im horizontalen Abschnitt der Abgasleitung; Abstand von der Umlenkung in den senkrechten Abschnitt ≤ 0,3 m
- Anordnung an der Stirnseite eines geraden Verbindungsstücks im horizontalen Abschnitt; Abstand von der Umlenkung in den senkrechten Teil der Abgasanlage ≤ 1,0 m
- Anordnung im senkrechten Abschnitt der Abgasleitung direkt oberhalb der Abgasumlenkung.

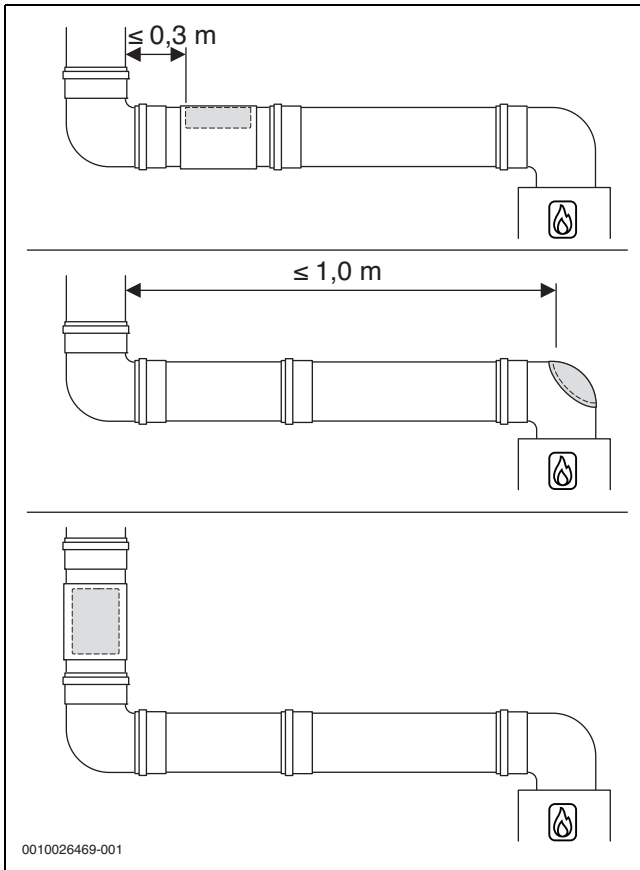


Bild 1 Anordnung der unteren Prüfföffnung

Obere Prüfföffnung

Bei Abgasleitungen, die nicht von der Mündung aus gereinigt werden können, ist eine weitere (obere) Prüfföffnung erforderlich:

- Ohne Schacht: bis zu 5 m unterhalb der Mündung
- Im Schacht mit konzentrischer Luft-Abgas-Führung: bis zu 4 m unterhalb der Mündung
- Im Schacht mit starrer Abgasleitung: bis zu 6 m unterhalb der Mündung

Unter bestimmten Bedingungen kann auf die obere Prüfföffnung verzichtet werden.

Weitere Prüfföffnungen

Je nach Ausführung der Abgasführung können weitere Prüfföffnungen erforderlich sein.



Wir empfehlen, Anzahl und Anordnung der notwendigen Prüfföffnungen mit dem Bezirksschornsteinfegermeister abzustimmen.

4.4 Abgasführung im Schacht**4.4.1 Anforderungen an den Schacht**

- ▶ Für die Verlegung von Abgasleitungen in bestehende Schächte landesspezifische Anforderungen beachten.
- ▶ Nicht brennbare, formbeständige Baustoffe vorsehen.
Erforderliche Feuerwiderstandsdauer:
 - Gebäudehöhe < 7 m: 30 min
 - Gebäudehöhe ≥ 7 m: mindestens 90 min

4.4.2 Schachtmaße prüfen

- ▶ Prüfen Sie, ob der Schacht die zulässigen Maße aufweist.

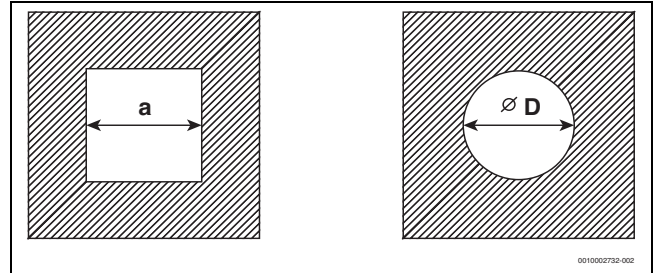


Bild 2 Quadratischer und runder Querschnitt

Quadratischer Querschnitt

Zubehör Ø [mm]	C _{93(x)} C _{(14)3x} a _{min} [mm]	Hinterlüftung a _{min} [mm]	a _{max} [mm]
60 starr	100 × 100	115 × 115	220 × 220
60 flexibel	100 × 100	100 × 100	220 × 220
80 starr	120 × 120	135 × 135	300 × 300
80 flexibel	120 × 120	125 × 125	300 × 300
80/125	180 × 180	–	300 × 300
110 starr	140 × 140	170 × 170	300 × 300
110 flexibel	140 × 140	150 × 150	300 × 300
110/160	220 × 220	–	350 × 350
125 starr	165 × 165	185 × 185	400 × 400
125 flexibel	165 × 165	180 × 180	400 × 400
160	200 × 200	225 × 225	450 × 450
200	240 × 240	265 × 265	500 × 500

Tab. 2 Zulässige Schachtmaße

Runder Querschnitt

Zubehör Ø [mm]	C _{93(x)} C _{(14)3x} Ø D _{min} [mm]	Hinterlüftung Ø D _{min} [mm]	Ø D _{max} [mm]
60 starr	100	135	300
60 flexibel	100	120	300
80 starr	120	155	300
80 flexibel	120	145	300
80/125	200	–	380
110 starr	150	190	350
110 flexibel	150	170	350
110/160	220	–	350
125 starr	165	205	450
125 flexibel	165	200	450
160	200	245	510
200	240	285	560

Tab. 3 Zulässige Schachtmaße

5 Vertikale Abgasführung über das Dach

Aufstellort und Luft-Abgas-Führung

Voraussetzung: Über der Decke des Aufstellraums befindet sich lediglich die Dachkonstruktion.

- Wenn für die Decke eine Feuerwiderstandsdauer verlangt wird, muss die Luft-Abgas-Führung zwischen der Oberkante der Decke und der Dachhaut eine Verkleidung mit gleicher Feuerwiderstandsdauer haben.
 - Wenn für die Decke keine Feuerwiderstandsdauer verlangt wird, die Luft-Abgas-Führung von der Oberkante der Decke bis zur Dachhaut in einem nichtbrennbaren, formbeständigen Schacht oder in einem metallenen Schutzrohr verlegen (mechanischer Schutz).
- Landesspezifische Anforderungen hinsichtlich der Mindestabstände zu Dachfenstern beachten.

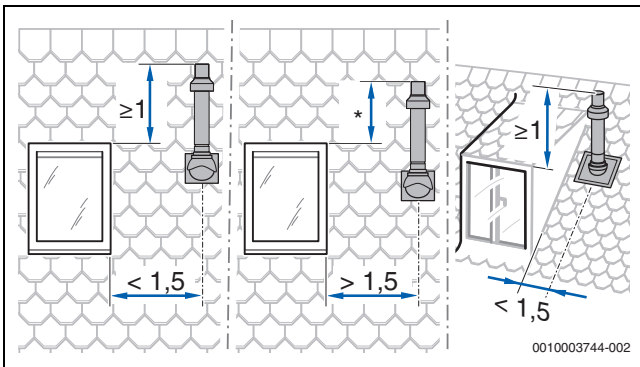


Bild 3

Abstandsmaße über Dach für Wärmeerzeuger mit einer Leistung von maximal 50 kW



Zur Einhaltung der Mindestabstandsmaße über Dach kann das äußere Rohr der Dachdurchführung mit dem Abgaszubehör „Mantelrohrverlängerung“ um bis zu 500 mm verlängert werden.

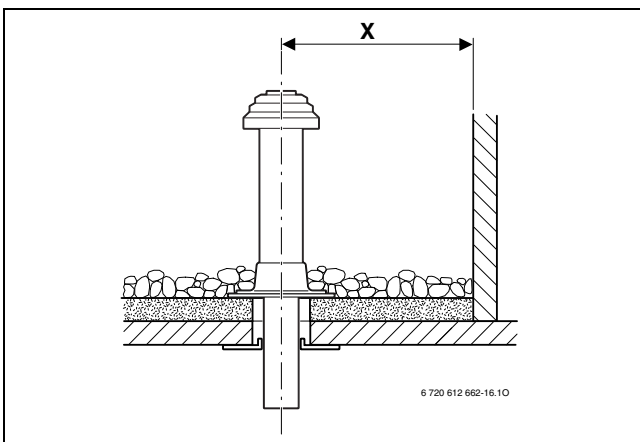


Bild 4 Abstandsmaße bei Flachdach

	Brennbare Baustoffe	Nicht brennbare Baustoffe
X	≥ 1500 mm	≥ 500 mm

Tab. 4 Abstandsmaße bei Flachdach

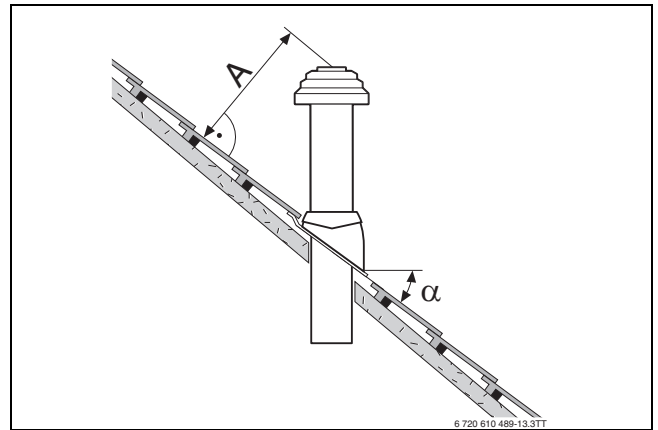


Bild 5 Abstandsmaße und Dachneigungen bei Schrägdach

A	≥ 400 mm, in schneereichen Gebieten ≥ 500 mm
α	25–45°, in schneereichen Gebieten ≤ 30°

Tab. 5 Abstandsmaße bei Schrägdach

6 Länge einer Abgasanlage berechnen

Die Übersicht der jeweils zulässigen maximalen Rohrlängen finden Sie bei den einzelnen Abgasführungsarten.

Die erforderlichen Umlenkungen einer Abgasführung sind bei den angegebenen maximalen Rohrlängen berücksichtigt und in den entsprechenden Bildern korrekt dargestellt.

- Jeder zusätzliche 87°-Bogen reduziert die zulässige Rohrlänge um 1,5 m.
- Jeder zusätzliche Bogen zwischen 15° und 45° reduziert die zulässige Rohrlänge um 0,5 m.

Ausführliche Informationen zur Berechnung der Länge einer Abgasanlage finden Sie in der Planungsunterlage.

7 Luft-Abgas-Führung nach C_{13(x)}

Systemmerkmale	
Verbrennungsluftzufuhr	Erfolgt raumluftunabhängig
Ausführung	Horizontale Mündung/Windschutzeinrichtung
Öffnungen für Luft und Abgas	Öffnungen für Abgasaustritt und Luft-eintritt liegen im gleichen Druckbereich und müssen innerhalb eines Quadrates angeordnet sein: ≤ 70 kW Leistung: 50 × 50 cm ≥ 70 kW Leistung: 100 × 100 cm
Zertifizierung	Die gesamte Luft-Abgas-Anlage ist zusammen mit dem Wärmeerzeuger geprüft.

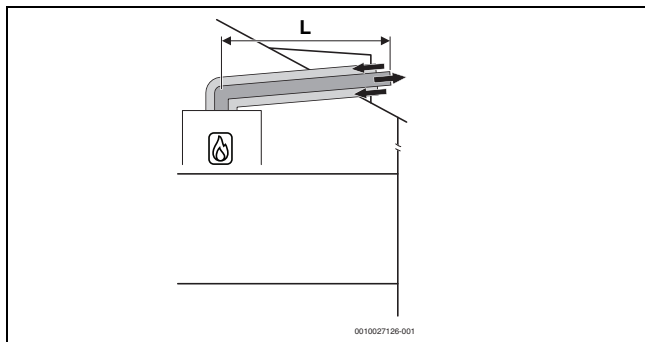
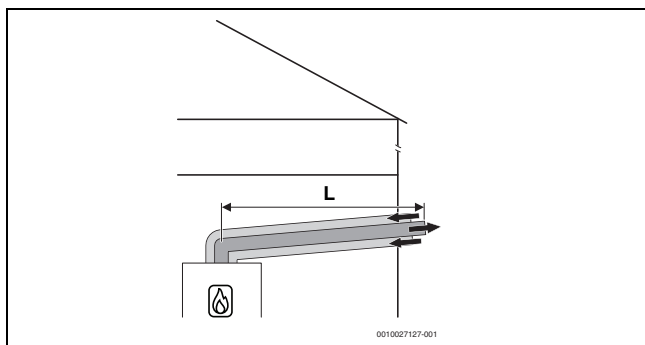
Tab. 6 C_{13(x)}

Für Wärmeerzeuger mit einer Leistung von maximal 11 kW:

- ▶ Die unterschiedlichen Vorschriften der Bundesländer zur maximal zulässigen Wärmeleistung (z. B. LBO, FeuVO) beachten.
- ▶ Die Mindestabstandsmaße zu Fenstern, Türen, Mauervorständen und untereinander angebrachten Abgasmündungen beachten.
- Die Mündung des konzentrischen Rohrs darf nach der Landesbauordnung für Baden-Württemberg (LBO) nicht in einem Schacht unter Erdgleiche montiert werden.

Prüföffnungen

→ Kapitel 4.3, Seite 3

Bild 6 Horizontale konzentrische Luft-Abgas-Führung nach C_{13x} über das DachBild 7 Horizontale konzentrische Luft-Abgas-Führung nach C_{13x} durch die Außenwand

Zulässige maximale Längen

KB195i-19/25 BZ

Kessel [kW]	Zubehör Ø [mm]	Schacht [mm]	Maximale Rohrlängen [m]		
			L = L ₁ + L ₂	L ₂	L ₃
19	60/100	-	2	-	-
25	60/100	-	-	-	-

Kessel [kW]	Zubehör Ø [mm]	Schacht [mm]	Maximale Rohrlängen [m]		
			L = L ₁ + L ₂	L ₂	L ₃
19	80/125	-	12	-	-
25	80/125	-	7	-	-

Tab. 7 Luft-Abgas-Führung nach C₁₃

8 Luft-Abgas-Führung nach C_{33(x)}

Systemmerkmale	
Verbrennungsluftzufuhr	Erfolgt raumluftunabhängig
Ausführung	Vertikale Mündung/Windschutzeinrichtung
Öffnungen für Luft und Abgas	Öffnungen für Abgasaustritt und Luft-eintritt liegen im gleichen Druckbereich und müssen innerhalb eines Quadrates angeordnet sein: ≤ 70 kW Leistung: 50 × 50 cm > 70 kW Leistung: 100 × 100 cm
Zertifizierung	Die gesamte Luft-Abgas-Anlage ist zusammen mit dem Wärmeerzeuger geprüft.

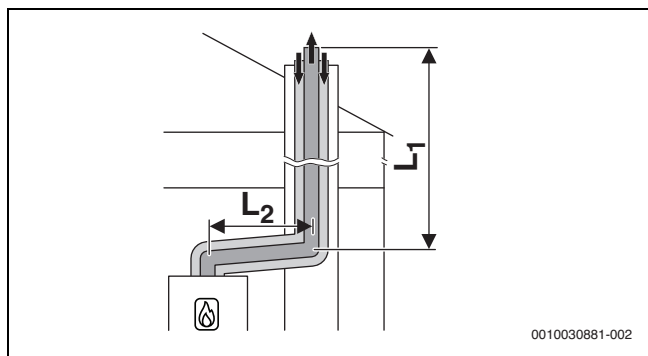
Tab. 8 C_{33x}

Informationen zum Aufstellort und zu den Abstandsmaßen über dem Dach bei vertikaler Abgasführung finden Sie im Kapitel 5 auf Seite 5.

Prüföffnungen

→ Kapitel 4.3, Seite 3

8.1 Luft-Abgas-Führung nach C_{33x} im Schacht

Bild 8 Konzentrische Luft-Abgas-Führung nach C_{33x} im Schacht

Zulässige maximale Längen

KB195i-19/25 BZ

Kessel [kW]	Zubehör Ø [mm]	Schacht [mm]	Maximale Rohrlängen [m]		
			L = L ₁ + L ₂	L ₂	L ₃
19	80/125	-	12	5	-
25	80/125	-	16	5	-

Tab. 9 Luft-Abgas-Führung nach C_{33x} im Schacht

8.2 Vertikale Luft-Abgas-Führung nach C_{33(x)} über das Dach

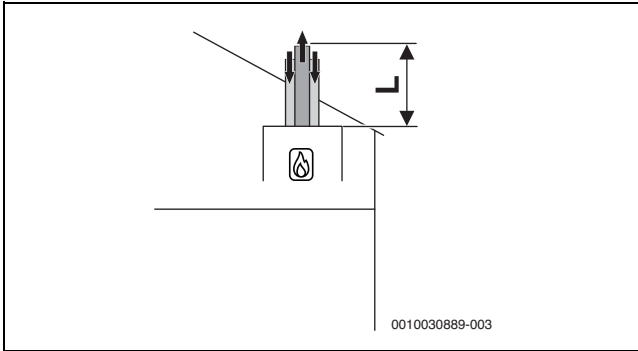


Bild 9 Vertikale konzentrische Luft-Abgas-Führung nach C_{33x}

Zulässige maximale Längen

KB195i-19/25 BZ

Kessel [kW]	Zubehör Ø [mm]	Schacht [mm]	Maximale Rohrlängen [m]		
			L = L ₁ + L ₂	L ₂	L ₃
19	60/100	-	7	-	-
25	60/100	-	3	-	-
19	80/125	-	12	-	-
25	80/125	-	17	-	-

Tab. 10 Vertikale Luft-Abgas-Führung nach C_{33x}

9 Luft-Abgas-Führung nach C_{53(x)}

Systemmerkmale	
Verbrennungsluftzufuhr	Erfolgt raumluftunabhängig
Abgasaustritt/Lufteintritt	Öffnungen für Abgasaustritt und Lufteintritt liegen in unterschiedlichen Druckbereichen. Sie dürfen sich nicht an unterschiedlichen Wänden des Gebäudes befinden.
Zertifizierung	Die gesamte Abgas-Anlage ist zusammen mit dem Wärmeerzeuger geprüft.

Tab. 11 C_{53(x)}

Prüföffnungen

→ Kapitel 4.3, Seite 3

9.1 Luft-Abgas-Führung nach C_{53(x)} im Schacht

Maßnahmen bei Nutzung des vorhandenen Schachts	
Öffnung ins Freie im Aufstellraum	Erforderlich bei einer Leistung ≥ 35 kW: eine Öffnung mit 150 cm ² - oder - zwei Öffnungen mit je 75 cm ² freiem Querschnitt
Hinterlüftung	Der Schacht muss über die gesamte Höhe hinterlüftet sein. Die Eintrittsöffnung der Hinterlüftung muss im Aufstellraum in der Nähe der Abgasführung angeordnet sein. Die Größe der Eintrittsöffnung muss mindestens der erforderlichen Hinterlüftungsfläche entsprechen und mit einem Luftgitter abgedeckt werden.

Tab. 12 Abgasführung nach C_{53(x)}

9.1.1 Starre Abgasführung nach C_{53x} im Schacht

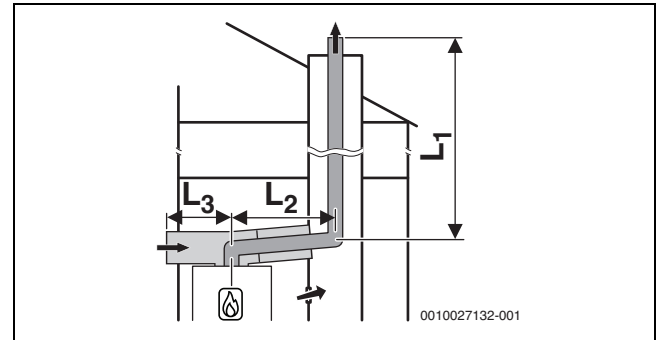


Bild 10 Starre Abgasführung nach C_{53x} im Schacht und Luft-Abgas-Führung mit separater Luftzufuhr und konzentrischer Abgasableitung im Aufstellraum

Zulässige maximale Längen

KB195i-19/25 BZ

Kessel [kW]	Zubehör Ø [mm]	Schacht [mm]	Maximale Rohrlängen [m]		
			L = L ₁ + L ₂	L ₂	L ₃
19	80/125-80	-	50	5	5
25	80/125-80	-	35	5	5

Tab. 13 Luft-Abgas-Führung nach C53_x mit starrer Abgasführung im Schacht

9.1.2 Flexible Abgasführung nach C_{53x} im Schacht

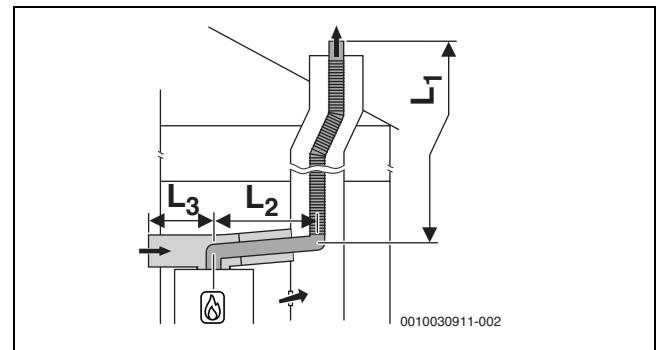


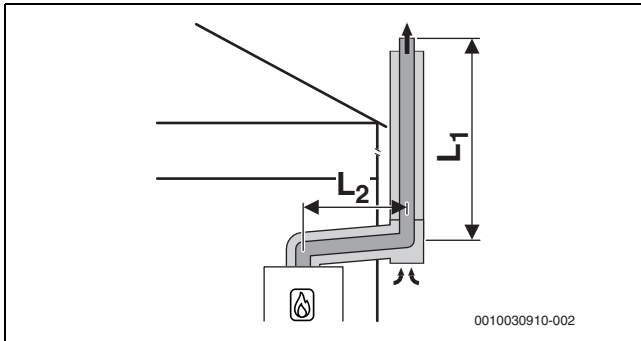
Bild 11 Flexible Abgasführung nach C_{53x} im Schacht und Luft-Abgas-Führung mit separater Luftzufuhr und konzentrischer Abgasableitung im Aufstellraum

Zulässige maximale Längen

KB195i-19/25 BZ

Kessel [kW]	Zubehör Ø [mm]	Schacht [mm]	Maximale Rohrlängen [m]		
			L = L ₁ + L ₂	L ₂	L ₃
19	80/125-80	-	46	5	5
25	80/125-80	-	29	5	5

Tab. 14 Luft-Abgas-Führung nach C53_x mit flexibler Abgasführung im Schacht

9.2 Luft-Abgas-Führung nach C_{53x} an der AußenwandBild 12 Konzentrische Luft-Abgas-Führung nach C_{53x} an der Außenwand

Zulässige maximale Längen

KB195i-19/25 BZ

Kessel [kW]	Zubehör Ø [mm]	Schacht [mm]	Maximale Rohrlängen [m]		
			L = L ₁ + L ₂	L ₂	L ₃
19	80/125	-	22	5	-
25	80/125	-	29	5	-

Tab. 15 Luft-Abgas-Führung nach C_{53x} mit konzentrischer Luft-Abgas-Führung an der Außenwand10 Luft-Abgas-Führung nach C_{93x}

Systemmerkmale	
Verbrennungsluftzufuhr	Erfolgt raumluftunabhängig über den Schacht
Abgasaustritt/Lufteintritt	Öffnungen für Abgasaustritt und Lufteintritt liegen im gleichen Druckbereich müssen innerhalb eines Quadrates angeordnet sein: ≤ 70 kW Leistung: 50 × 50 cm ≥ 70 kW Leistung: 100 × 100 cm
Zertifizierung	Die gesamte Luft-Abgas-Anlage ist zusammen mit dem Wärmeerzeuger geprüft.

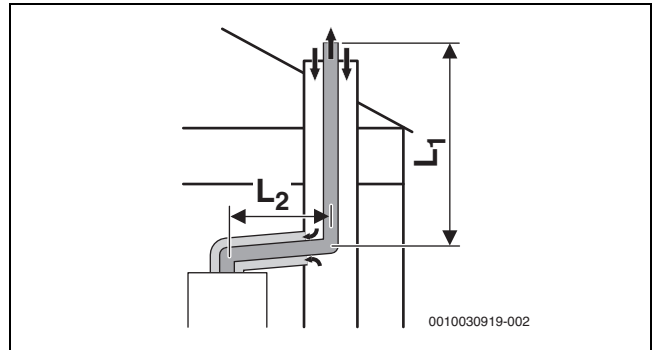
Tab. 16 C_{93x}

Maßnahmen bei Nutzung des vorhandenen Schachts	
Mechanische Reinigung	Erforderlich
Versiegelung der Oberfläche	Bei bisheriger Nutzung als Abgassystem für Öl oder Festbrennstoff muss die Oberfläche versiegelt werden, um Ausdünstungen von Rückständen im Mauerwerk (z. B. Schwefel) in die Verbrennungsluft zu vermeiden.

Tab. 17 C_{93x}

Prüföffnungen

→ Kapitel 4.3, Seite 3

10.1 Starre Abgasführung nach C_{93x} im SchachtBild 13 Starre Abgasführung nach C_{93x} im Schacht und konzentrische Luft-Abgas-Führung im Aufstellraum

Zulässige maximale Längen

KB195i-19/25 BZ

Kessel [kW]	Zubehör Ø [mm]	Schacht [mm]	Maximale Rohrlängen [m]		
			L = L ₁ + L ₂	L ₂	L ₃
19	60/100-60	□ 100 × 100	7	5	-
19	60/100-60	□ ≥ 110 × 110	7	5	-
19	60/100-60	○ 100	-	-	-
19	60/100-60	○ 110	7	5	-
19	60/100-60	○ ≥ 120	7	5	-
25	60/100-60	□ 100 × 100	-	-	-
25	60/100-60	□ ≥ 110 × 110	-	-	-
25	60/100-60	○ 100	-	-	-
25	60/100-60	○ 110	-	-	-
25	60/100-60	○ ≥ 120	-	-	-
19	80/125-80	□ ≥ 120 × 120	12	5	-
19	80/125-80	○ ≥ 120	12	5	-
25	80/125-80	□ ≥ 120 × 120	16	5	-
25	80/125-80	○ 120	13	5	-
25	80/125-80	□ ≥ 130 × 130	17	5	-
25	80/125-80	○ ≥ 130	17	5	-

Tab. 18 Starre Abgasführung nach C_{93x}

10.2 Flexible Abgasführung nach C_{93x} im Schacht

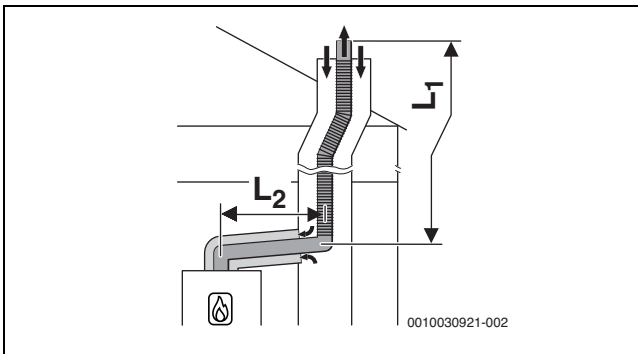


Bild 14 Flexible Abgasführung nach C_{93x} im Schacht und konzentrische Luft-Abgas-Führung im Aufstellraum

Zulässige maximale Längen

KB195i-19/25 BZ

Kessel [kW]	Zubehör Ø [mm]	Schacht [mm]	Maximale Rohrlängen [m]		
			L = L ₁ + L ₂	L ₂	L ₃
19	60/100-60	□ 100 × 100	-	-	-
19	60/100-60	□ ≥ 110 × 110	-	-	-
19	60/100-60	○ 100	-	-	-
19	60/100-60	○ 110	-	-	-
19	60/100-60	○ ≥ 120	-	-	-
25	60/100-60	□ 100 × 100	-	-	-
25	60/100-60	□ ≥ 110 × 110	-	-	-
25	60/100-60	○ 100	-	-	-
25	60/100-60	○ 110	-	-	-
25	60/100-60	○ ≥ 120	-	-	-
19	80/125-80	□ ≥ 120 × 120	12	5	-
19	80/125-80	○ ≥ 120	12	5	-
25	80/125-80	□ ≥ 120 × 120	14	5	-
25	80/125-80	○ 120	11	5	-
25	80/125-80	□ ≥ 130 × 130	16	5	-
25	80/125-80	○ ≥ 130	15	5	-
25	80/125-80	○ ≥ 140	16	5	-

Tab. 19 Flexible Abgasführung nach C_{93x}

11 Luft-Abgas-Führung nach C₆₃

Systembeschreibung	
Verbrennungsluftzufuhr	Erfolgt raumluftunabhängig
Zertifizierung	Die Luft-Abgas-Anlage ist nicht zusammen mit dem Wärmeerzeuger geprüft.

Tab. 20 Abgasführung nach C₆₃

CE-Kennzeichnung (EN 14471 für Kunststoffe, EN 1856 für Metall) ist erforderlich.

Das verwendete Abgaszubehör muss folgende Anforderungen erfüllen:

- Temperaturklasse: mindestens T120
- Druck- und Dichteklasse: H1
- Kondensatbeständigkeit: W
- Korrosionswiderstandsklasse für Metall: V2 oder VM
- Korrosionswiderstandsklasse für Kunststoff: 2

Diese Daten finden Sie in der Produktspezifikation und in der Dokumentation des Abgassystem-Herstellers.

Die Funktionalität eines Abgassystems nach C₆₃ muss durch den Errichter sichergestellt und nachgewiesen werden. Systeme dieser Bauart sind nicht durch den Hersteller des Wärmeerzeugers geprüft.

Die zulässige Rezirkulation beträgt unter allen Windbedingungen maximal 10 %.

- ▶ Landesspezifische Vorschriften und Normen beachten, insbesondere die Angaben zur Gestaltung der Öffnungen für Abgasaustritt und Verbrennungsluftzufuhr. Ebenso den notwendigen Abstand der Abgasleitung inklusive Muffen zur Innenseite des Schachtes beachten.
- ▶ Vorgaben des Herstellers der Abgasanlage beachten.
- ▶ Vorgaben der zum System gehörenden allgemeinen Zulassung beachten.

Der Durchmesser des Abgaszubehörs, das mit dem Abgasadapter des Wärmeerzeugers verbunden ist, muss innerhalb der folgenden Toleranz liegen:

Abgasführung	[Ø]	Toleranz [mm]
Getrennte Rohre	Abgas: 80	-0,6 bis +0,4
	Luft: 80	-0,6 bis +0,4
Konzentrisches Rohr	Abgas: 60	-0,3 bis +0,3
	Luft: 100	-0,3 bis +0,3
Konzentrisches Rohr	Abgas: 80	-0,6 bis +0,4
	Luft: 125	-0,3 bis +0,7

Tab. 21 C₆₃: Toleranzen für den Anschluss nicht zertifizierter Zubehöre an den Abgasadapter des Wärmeerzeugers

12 Abgasführung nach B_{23p}

Systembeschreibung	
Verbrennungsluftzufuhr	Erfolgt raumluftabhängig
Zertifizierung	Die Luft-Abgas-Anlage ist nicht zusammen mit dem Wärmeerzeuger geprüft.

Tab. 22 Abgasführung nach B_{23p}

CE-Kennzeichnung (EN 14471 für Kunststoffe, EN 1856 für Metall) ist erforderlich.

Das verwendete Abgaszubehör muss folgende Anforderungen erfüllen:

- Temperaturklasse: mindestens T120
- Druck- und Dichteklasse: H1
- Kondensatbeständigkeit: W
- Korrosionswiderstandsklasse für Metall: V2 oder VM
- Korrosionswiderstandsklasse für Kunststoff: 2

Diese Daten finden Sie in der Produktspezifikation und in der Dokumentation des Abgassystem-Herstellers.

Die Funktionalität eines Abgassystems nach B_{23p} muss durch den Errichter sichergestellt und nachgewiesen werden. Systeme dieser Bauart sind nicht durch den Hersteller des Wärmeerzeugers geprüft.

Die zulässige Rezirkulation beträgt unter allen Windbedingungen maximal 10 %.

- ▶ Landesspezifische Vorschriften und Normen beachten, insbesondere die Angaben zu Gestaltung der Öffnungen für Abgasaustritt, Verbrennungsluftzufuhr und dem notwendigen Abstand der Abgasleitung inkl. Muffen zur Innenseite des Schachtes.
- ▶ Vorgaben des Herstellers der Abgasanlage beachten.
- ▶ Vorgaben der zum System gehörenden allgemeinen Zulassung beachten.

Der Durchmesser des Abgaszubehörs, das mit dem Abgasadapter des Wärmeerzeugers verbunden ist, muss innerhalb der folgenden Toleranz liegen:

Abgasführung	[Ø]	Toleranz [mm]
Abgasrohr	60	-0,3 bis +0,3
Abgasrohr	80	-0,6 bis +0,4

Tab. 23 B_{23p}: Toleranzen für den Anschluss nicht zertifizierter Zubehöre an den Abgasadapter des Wärmeerzeugers

13 Abgasführung nach B_{23p}/B_{53p}

Systemmerkmale	
Verbrennungsluftzufuhr	Erfolgt raumluftabhängig am Wärmeerzeuger
Druckverhältnisse	Überdruckbetrieb
Zertifizierung	Die gesamte Abgasanlage ist zusammen mit dem Wärmeerzeuger geprüft.

Tab. 24 B_{23p}/B_{53p}

Maßnahmen bei Nutzung des vorhandenen Schachts	
Öffnung ins Freie im Aufstellraum	Erforderlich bei einer Leistung ≤ 50 kW: eine Öffnung mit 150 cm ² > 50 kW: eine Öffnung mit 450 cm ²
Hinterlüftung	Der Schacht muss über die gesamte Höhe hinterlüftet sein. Die Hinterlüftung des Schachts erfolgt über das konzentrische Luft-Abgas-Verbindungsstück zwischen Aufstellraum und Schacht.

Tab. 25 B_{23p}/B_{53p}

Prüföffnungen

→ Kapitel 4.3, Seite 3

Vorbereitung für raumluftabhängige Betriebsweise (Bauart B_{23p}, B_{53p})

Bei raumluftabhängigem Betrieb darf der Ringspalt zur Verbrennungsluftzufuhr (→ Bild 15, [2]) nicht abgedeckt werden.

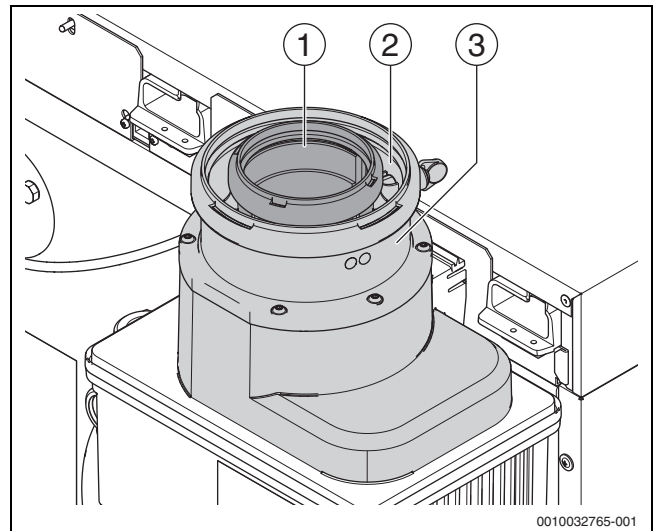


Bild 15 Abgasanschluss montieren

- [1] Abgasanschluss
- [2] Ringspalt zur Verbrennungsluftzufuhr
- [3] Anschlussstück mit Messöffnungen

13.1 Starre Abgasführung nach B_{23p}/B_{53p} im Schacht

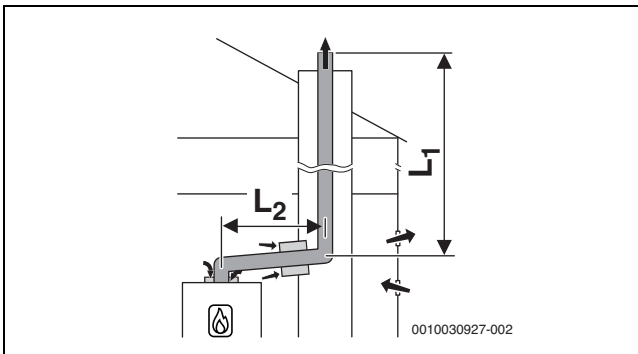


Bild 16 Starre Abgasführung im Schacht nach B_{23p}/B_{53p} mit raumluftabhängiger Luftzufuhr am Gerät und konzentrischem Verbindungsstück zwischen Aufstellraum und Schacht

Zulässige maximale Längen

KB195i-19/25 BZ

Kessel [kW]	Zubehör Ø [mm]	Schacht [mm]	Maximale Rohrlängen [m]		
			L = L ₁ + L ₂	L ₂	L ₃
19	60	-	11	5	-
25	60	-	-	-	-
19	80	-	50	5	-
25	80	-	36	5	-

Tab. 26 Starre Abgasführung nach B_{23p}/B_{53p}

13.2 Flexible Abgasführung nach B_{23p}/B_{53p} im Schacht

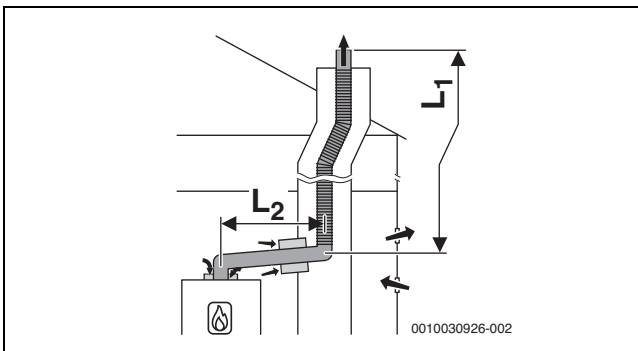


Bild 17 Flexible Abgasführung im Schacht nach B_{23p}/B_{53p} mit raumluftabhängiger Luftzufuhr am Gerät und konzentrischem Verbindungsstück zwischen Aufstellraum und Schacht

Zulässige maximale Längen

KB195i-19/25 BZ

Kessel [kW]	Zubehör Ø [mm]	Schacht [mm]	Maximale Rohrlängen [m]		
			L = L ₁ + L ₂	L ₂	L ₃
19	60	-	7	5	-
25	60	-	-	-	-
19	80	-	45	5	-
25	80	-	30	5	-

Tab. 27 Flexible Abgasführung nach B_{23p}/B_{53p}

14 Abgasführung nach B₃₃

Systemmerkmale	
Angeschlossener Wärmeerzeuger	Leistung ≤ 35 kW
Verbrennungsluftzufuhr	Erfolgt raumluftabhängig über das konzentrische Rohr im Aufstellraum
Druckverhältnisse	Überdruckbetrieb
Zertifizierung	Die gesamte Abgasanlage ist zusammen mit dem Wärmeerzeuger geprüft.

Tab. 28 B₃₃

Maßnahmen bei Nutzung des vorhandenen Schachts

Hinterlüftung	Der Schacht muss über die gesamte Höhe hinterlüftet sein. Die Eintrittsöffnung der Hinterlüftung muss im Aufstellraum in der Nähe der Abgasführung angeordnet sein. Die Größe der Eintrittsöffnung muss mindestens der erforderlichen Hinterlüftungsfläche entsprechen und mit einem Luftgitter abgedeckt werden.
---------------	--

Tab. 29 B₃₃

Prüföffnungen

→ Kapitel 4.3, Seite 3

14.1 Starre Abgasführung nach B₃₃ im Schacht

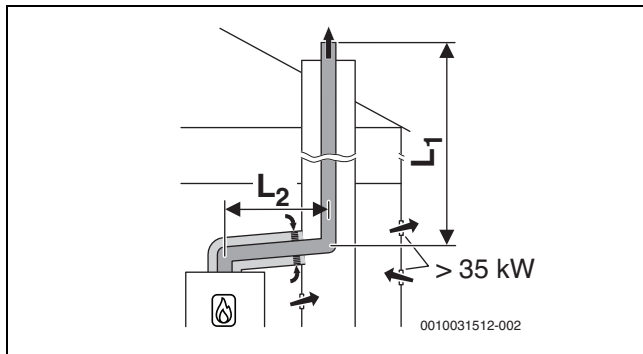


Bild 18 Starre Abgasführung im Schacht nach B₃₃ mit raumluftabhängiger Luftzufuhr über die konzentrische Luft-Abgas-Führung im Aufstellraum

Zulässige maximale Längen

KB195i-19/25 BZ

Kessel [kW]	Zubehör Ø [mm]	Schacht [mm]	Maximale Rohrlängen [m]		
			L = L ₁ + L ₂	L ₂	L ₃
19	80/125-80	-	48	5	-
25	80/125-80	-	29	5	-

Tab. 30 Starre Abgasführung nach B₃₃

14.2 Flexible Abgasführung nach B₃₃ im Schacht

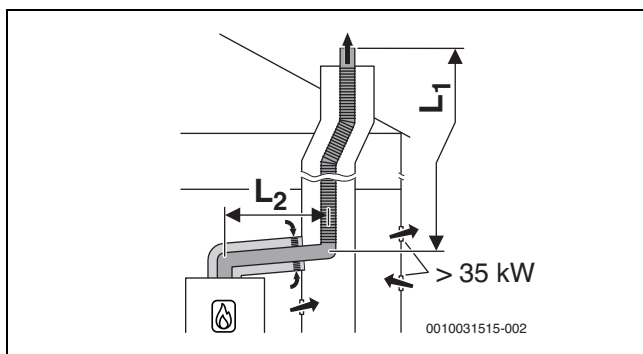


Bild 19 Flexible Abgasführung im Schacht nach B₃₃ mit raumluftabhängiger Luftzufuhr über die konzentrische Luft-Abgas-Führung im Aufstellraum

Zulässige maximale Längen

KB195i-19/25 BZ

Kessel [kW]	Zubehör Ø [mm]	Schacht [mm]	Maximale Rohrlängen [m]		
			L = L ₁ + L ₂	L ₂	L ₃
19	80/125-80	-	41	5	-
25	80/125-80	-	24	5	-

Tab. 31 Flexible Abgasführung nach B₃₃







Buderus

Deutschland

Bosch Thermotechnik GmbH
Buderus Deutschland
Sophienstraße 30-32
D-35576 Wetzlar
Kundendienst: 01806 / 990 990
www.buderus.de
info@buderus.de

Österreich

Robert Bosch AG
Geschäftsbereich Thermotechnik
Göllnergasse 15-17
A-1030 Wien
Allgemeine Anfragen: +43 1 797 22 - 8226
Technische Hotline: +43 810 810 444
www.buderus.at
office@buderus.at

Schweiz

Buderus Heiztechnik AG
Netzibodenstr. 36,
CH- 4133 Pratteln
www.buderus.ch
info@buderus.ch

Luxemburg

Ferroknepper Buderus S.A.
Z.I. Um Monkeler
20, Op den Drieschen
B.P. 201 L-4003 Esch-sur-Alzette
Tél.: 0035 2 55 40 40-1
Fax: 0035 2 55 40 40-222
www.buderus.lu
info@buderus.lu