



---

## Ihr Online-Fachhändler für:

---



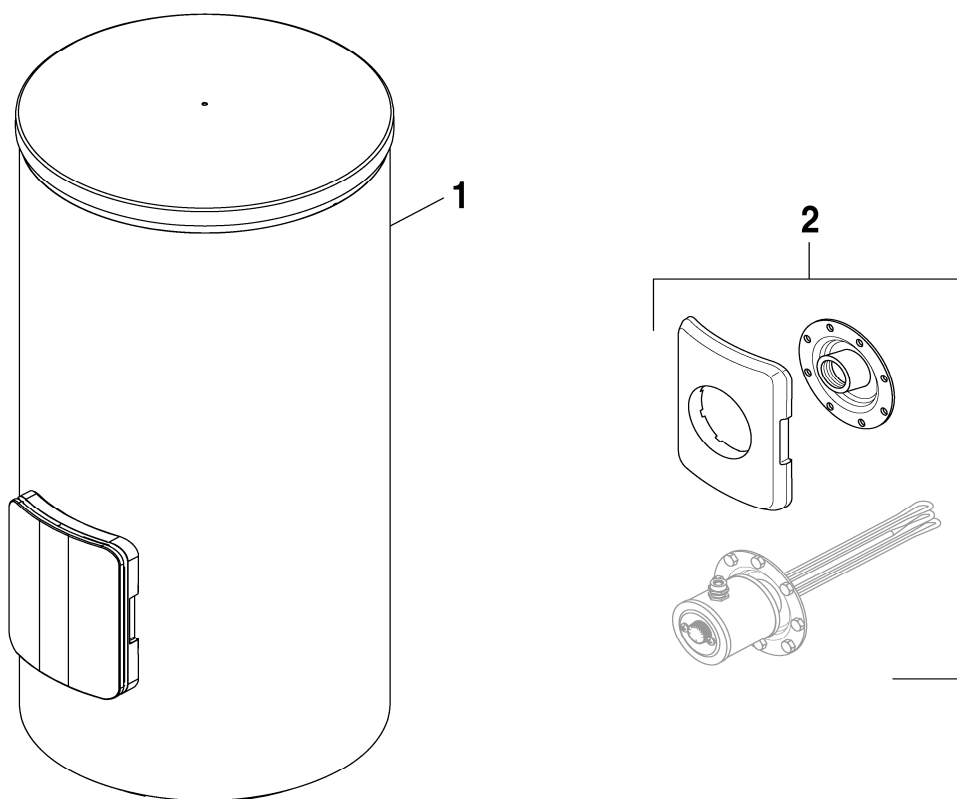
- Kostenlose und individuelle Beratung
- Hochwertige Produkte
- Kostenloser und schneller Versand

- TOP Bewertungen
- Exzelerter Kundenservice
- Über 20 Jahre Erfahrung



**E-Mail: [info@unidomo.de](mailto:info@unidomo.de) | Tel.: 04621 - 30 60 89 0 | [www.unidomo.de](http://www.unidomo.de)**

# ESU 120-300 S



8738893985.aa.RO

# Buderus



**[de] Wichtige Hinweise zur Installation/Montage**

Die Installation/Montage muss durch eine für die Arbeiten zugelassene Fachkraft unter Beachtung der geltenden Vorschriften erfolgen.

**[en] Important notes on installation/assembly**

The installation/assembly must be carried out by a professional who is authorised to do the work, and with due regard to the relevant regulations.

**[fr] Instructions importantes pour l'installation/le montage**

L'installation/le montage doit être effectué(e) par un spécialiste qualifié pour les opérations concernées et dans le respect des prescriptions applicables.

**[bg] Важни указания във връзка с инсталацията/монтажа**

Инсталацията/монтажът трябва да се извършва от лицензиран за работите специалист в съответствие с приложимите разпоредби.

**[cs] Důležité pokyny k instalaci/montáži**

Instalaci/montáž musí při dodržení platných předpisů provést odborný pracovník s příslušným oprávněním pro tyto práce.

**[da] Vigtige anvisninger til installationen/monteringen**

Installationen/monteringen skal foretages af en godkendt installatør under overholdelse af de gældende forskrifter.

**[el] Σημαντικές υποδείξεις για την εγκατάσταση/συναρμολόγηση**

Η εγκατάσταση/συναρμολόγηση πρέπει να πραγματοποιείται από εξουσιοδοτημένο για τις εργασίες αυτές τεχνικό προσωπικό, το οποίο θα πρέπει να φροντίζει ώστε να τηρούνται οι ισχύουσες διατάξεις.

**[es] Indicaciones importantes para instalación/montaje**

La instalación/el montaje lo debe realizar personal especializado autorizado para los trabajos, respetando las prescripciones vigentes.

**[et] Olulised juhised paigaldamiseks/montaažiks**

Paigaldamist/montaaži tohib läbi viia selleks volitusi omav spetsialist, arvestades kehtivaid nõudeid.

**[fi] Belangrijke aanwijzingen betreffende de installatie/montage**

De installatie/montage moet worden uitgevoerd door een voor de werkzaamheden geautoriseerde installateur. Hij moet rekening houden met de geldende voorschriften.

**[fi] Tärkeitä asennus- ja kokoonpano-ohjeita**

Näihin töihin hyväksytyn ammattiasentajan pitää suorittaa asennus- ja kokoonpanotyöt voimassa olevien määräysten mukaisesti.

**[hu] Fontos tudnivalók az installáláshoz/szereléshez**

Az installálást/szerelést egy, a munkákra felhatalmazott szakembernek kell végeznie, az érvényes előírások figyelembevételével.

**[it] Avvertenze importanti per l'installazione/il montaggio**

L'installazione/il montaggio deve aver luogo ad opera di una ditta specializzata ed autorizzata in osservanza delle disposizioni vigenti.

**[he] מנישנעלוגעוונג מיטוויכטיגע אינסטאלאציעס/מונטאזשעס**

אינסטאלאציע/מונטאזש זאל געווען געווען דורך א ספעציאלע פראפעסיענע און אויטאריזירטע פיר דעס ארבעטעס, וואס וועט פארענדיגט ווערן אין פארענדיגטע און אויטאריזירטע פראצעדורעס.

**[lt] Svarbios instaliavimo ir (arba) montavimo nuorodos**

Instaliuoti ir montuoti, laikantis galiojančių taisyklių, leidžiama kvalifikuotiems specialistams, kurie buvo įgalioti šiems darbams atlikti.

**[lv] Svarīgi norādījumi par iekārtas uzstādīšanu / montāžu**

Iekārtas uzstādīšanu/montāžu ir jāveic specializētam sertificētam speciālistam, ievērojot spēkā esošos noteikumus.

**[nl] Belangrijke aanwijzingen betreffende de installatie/montage**

De installatie/montage moet worden uitgevoerd door een voor de werkzaamheden geautoriseerde installateur rekening houdend met de geldende voorschriften.

**[no] Viktig informasjon om installasjon/montering**

Installasjonen/monteringen skal gjennomføres av autoriserte installatører, og gjeldende forskrifter skal følges.

**[pl] Ważne wskazówki dotyczące instalacji/montażu**

Instalacja/montaż muszą być wykonane przez uprawnionego do tego rodzaju prac specjalistę przy zachowaniu obowiązujących przepisów.

**[pt] Indicações importantes relativas à instalação/montagem**

A instalação/montagem deve ser efetuada por um técnico especializado com qualificações para estes trabalhos, tendo em atenção os regulamentos em vigor.

**[ro] Indicații importante privind instalarea/montajul**

Instalarea/montajul trebuie realizate de către un specialist autorizat pentru lucrările respective, respectându-se prescripțiile valabile.

**[ru] Важные указания по подключению/монтажу**

Подключение/монтаж должны выполнять специалисты, имеющие допуск к выполнению таких работ, при соблюдении действующих норм и правил.

**[sk] Dôležité pokyny týkajúce sa inštalácie/montáže**

Inštaláciu/montáž musí realizovať odborník s oprávnením na výkon týchto prác, pričom musí dodržiavať platné predpisy.

**[sl] Pomembni napotki za nameštitev/montažo**

Nameštitev/montažo mora izvesti strokovnjak, pristojen za tovrstna dela, ob upoštevanju veljavnih predpisov.

**[sr] Važna uputstva za ugradnju i montažu**

Ugradnju i montažu moraju da obave samo stručna lica ovlašćena za izvođenje takvih radova koja će poštovati važeće propise.

**[sv] Viktiga anvisningar för installation/montering**

Installationen/monteringen måste utföras av en behörig och fackkunnig person enligt gällande föreskrifter.

**[tr] Kurulum/Montaj ile ilgili önemli uyarılar**

Kurulum/Montaj çalışmaları sadece yetkili bayiler tarafından aşağıda belirtilen talimatlar dikkate alınarak yapılmalıdır.

**[uk] Важливі вказівки щодо установки/монтажу**

Установку/монтаж мають здійснювати фахівці, що мають дозвіл на проведення цих робіт, із дотримання чинних приписів.

**[zh] 安装方面的重要提示**

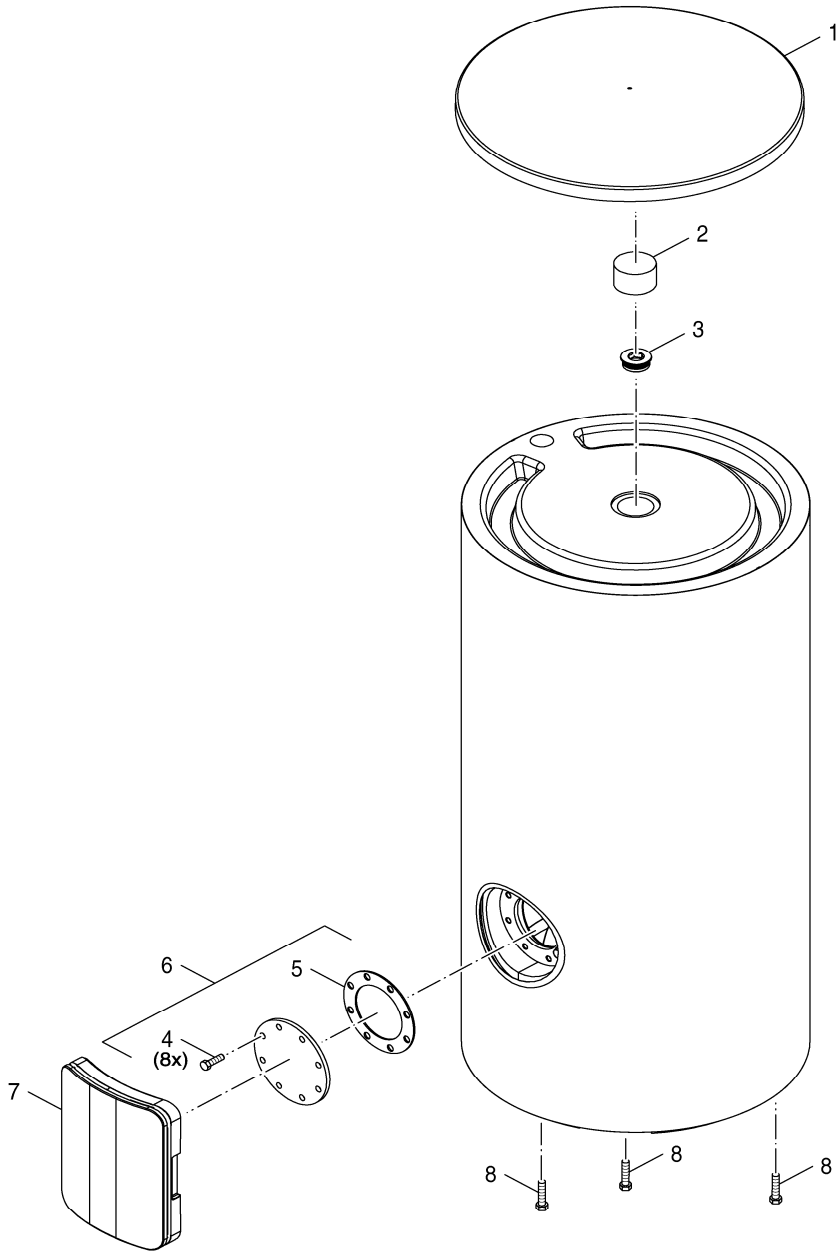
必须由受到许可承担该项工作的专业人员遵照相关法规进行安装。

**[ar] ملاحظات هامة للتركيب/التجميع**

يجب أن يتم التركيب/التجميع من قبل متخصص مصرح له بالعمل، مع مراعاة اللوائح السارية.

**[fa] تذکرات مهم درباره نصب/مونتاژ**

نصب/مونتاژ باید توسط فردی حرفه ای که مجاز به انجام این کار است، و همچنین با توجه کامل به مقررات مربوطه انجام شود.



8738893986.aa.RO

**1**

ESU 120-300 S  
ESU 120-300 S  
ESU 120-300 S  
ESU 120-300 S  
ESU 120-300 S

**ESU 120-300 S**

| Pos                  | Bezeichnung<br>Description<br>Dénomination<br>Descrizioni<br>Benaming | Bestell-Nr.<br>Ordering no.<br>Numéro de commande<br>N° d'ordine<br>Bestelnummer | ESU120 S-A  | ESU160 S-A | ESU200 S-A | ESU300 S-A | ESU300 S-B |  |  |  |  |  |  |  |  |  |  |  |  |  |  | Bemerkungen<br>Remarks<br>Remarques<br>Osservazioni<br>Opmerkingen |
|----------------------|---|--|---|------------|------------|------------|------------|--|--|--|--|--|--|--|--|--|--|--|--|--|--|--|
| 1                    | Abdeckung D670 Deckel schwarz   | 8 718 541 369 0  |   |            |            | ■          | ■          |  |  |  |  |  |  |  |  |  |  |  |  |  |  |  |
| 1                    | Abdeckung D600 Deckel schwarz   | 8 718 541 420 0  | ■   | ■          | ■          |            |            |  |  |  |  |  |  |  |  |  |  |  |  |  |  |  |
| 2                    | Isolierung Vlies D75x50 (2x)  | 8 735 100 688  | ■   | ■          | ■          | ■          | ■          |  |  |  |  |  |  |  |  |  |  |  |  |  |  |  |
| 3                    | Stopfen G1 1/2"x17 mit PTFE-Ring                                      | 8 735 100 849  | ■   | ■          | ■          | ■          | ■          |  |  |  |  |  |  |  |  |  |  |  |  |  |  |  |
| 4                    | 6kt-Schraube M12x20 (8x)  | 8 735 100 803  | ■   | ■          | ■          | ■          | ■          |  |  |  |  |  |  |  |  |  |  |  |  |  |  |  |
| 5                    | Dichtung FF NP 850 172/110,4x2  | 8 735 100 805  | ■   | ■          | ■          | ■          | ■          |  |  |  |  |  |  |  |  |  |  |  |  |  |  |  |
| 6                    | Handlochdeckel Edelstahl  | 8 735 100 804  | ■   | ■          | ■          | ■          | ■          |  |  |  |  |  |  |  |  |  |  |  |  |  |  |  |
| 7                    | Isolierung Handloch D670 schwarz                                      | 8 735 100 603  | ■   | ■          | ■          | ■          | ■          |  |  |  |  |  |  |  |  |  |  |  |  |  |  |  |
| 8                    | Schraube ISO4017 M10x30 A3K (10x)                                     | 7 747 022 050  | ■   | ■          | ■          | ■          | ■          |  |  |  |  |  |  |  |  |  |  |  |  |  |  |  |
|                      | Logo Buderus  | 8 718 541 573 0  | ■   | ■          | ■          | ■          | ■          |  |  |  |  |  |  |  |  |  |  |  |  |  |  |  |
| <b>ESU 120-300 S</b> |   |  |   |            |            |            |            |  |  |  |  |  |  |  |  |  |  |  |  |  |  |  |
|                      |   |  | ESU 120-300 S<br>ESU 120-300 S<br>ESU 120-300 S<br>ESU 120-300 S<br>ESU 120-300 S |            |            |            |            |  |  |  |  |  |  |  |  |  |  |  |  |  |  |  |
|                      |   |  | <b>1</b>  |            |            |            |            |  |  |  |  |  |  |  |  |  |  |  |  |  |  |  |





Bosch Thermotechnik GmbH  
Sophienstr. 30-32  
D-35576 Wetzlar / Germany

**Buderus**