



Ihr Online-Fachhändler für:



Buderus

- Kostenlose und individuelle Beratung
- Hochwertige Produkte
- Kostenloser und schneller Versand

- TOP Bewertungen
- Exzelerter Kundenservice
- Über 20 Jahre Erfahrung



E-Mail: info@unidomo.de | Tel.: 04621 - 30 60 89 0 | www.unidomo.de

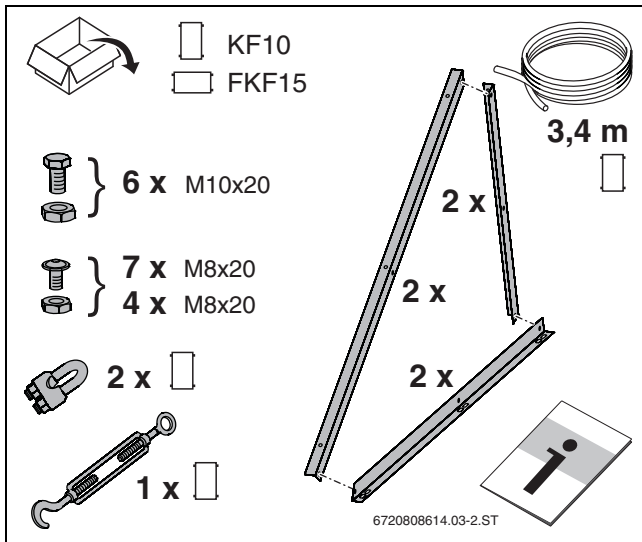


Fig. 1

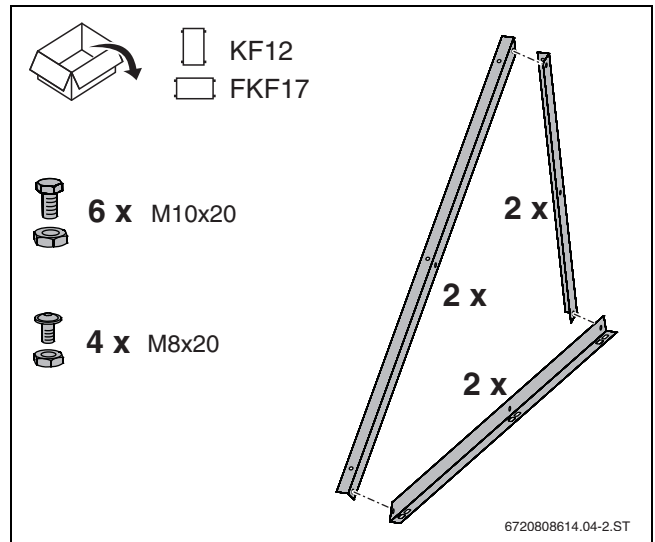


Fig. 2

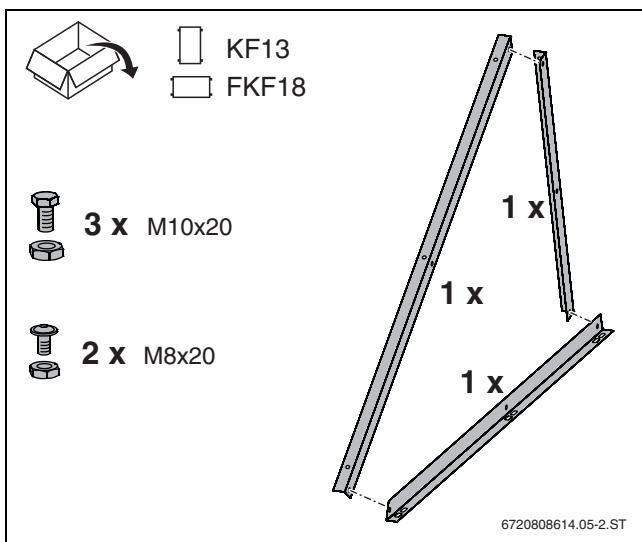


Fig. 3

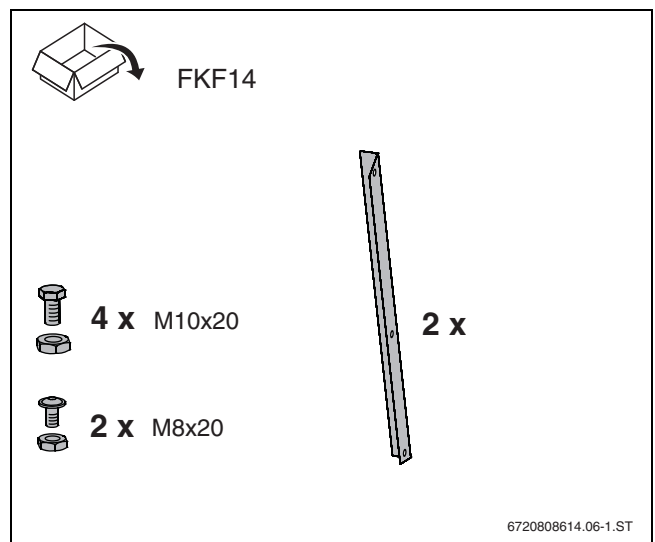


Fig. 4

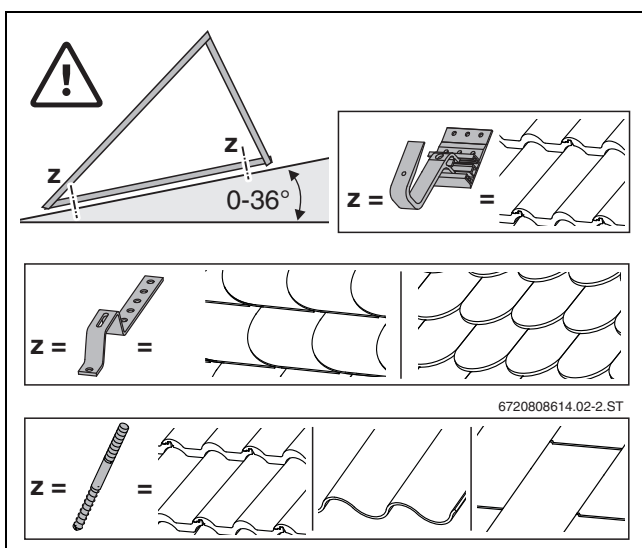


Fig. 5 → Fig. 8

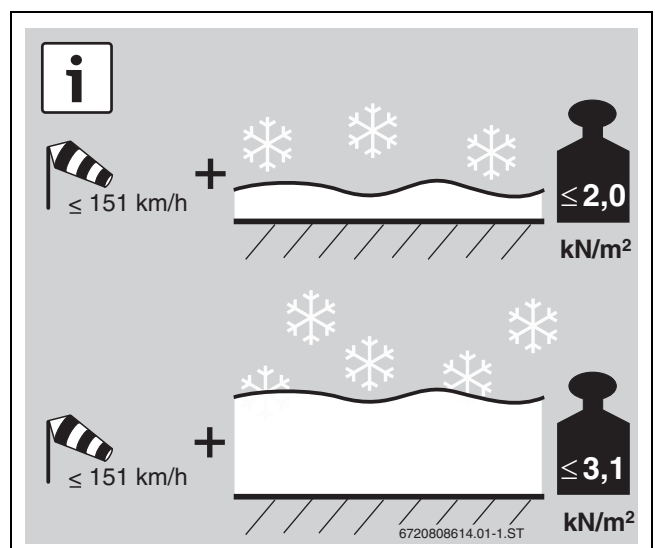
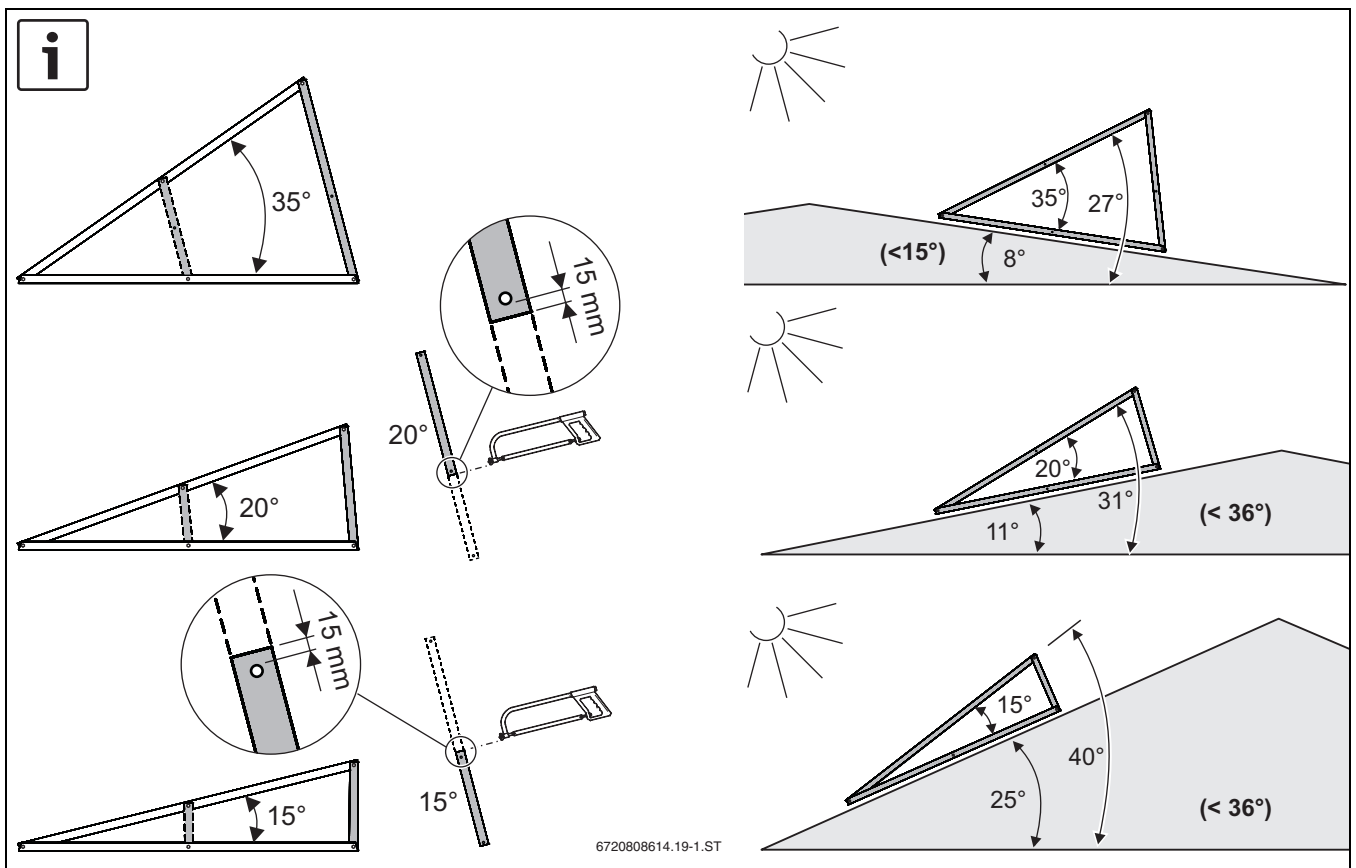


Fig. 6 → Fig. 7

			2,0 kN/m ²	3,1 kN/m ²	2,0 kN/m ²	3,1 kN/m ²
K1 	1947 x 624 mm	—		—	—	—
K2 	2170 x 1175 mm	1175 x 2170 mm				
K3 	2026 x 1032 mm	—		—	—	—
K4 	2017 x 1175 mm	1175 x 2017 mm				

6720808614.07-2.ST

Fig. 7



6720808614.19-1.ST

Fig. 8

δ	X [m]		
	$\beta = 15^\circ$	$\beta = 20^\circ$	$\beta = 35^\circ$
0°	3,93	4,46	5,85
5°	3,48	3,87	4,86
10°	3,20	3,49	4,22
15°	2,99	3,22	3,77
20°	2,84	3,02	3,43
25°	2,72	2,86	3,16
30°	2,62	2,73	2,94
35°	2,53	2,62	2,75

Tab. 1

δ	X [m]		
	$\beta = 15^\circ$	$\beta = 20^\circ$	$\beta = 35^\circ$
0°	2,13	2,42	3,16
5°	1,88	2,10	2,63
10°	1,73	1,89	2,28
15°	1,62	1,74	2,04
20°	1,54	1,63	1,85
25°	1,47	1,55	1,71
30°	1,42	1,48	1,59
35°	1,37	1,42	1,49

Tab. 2

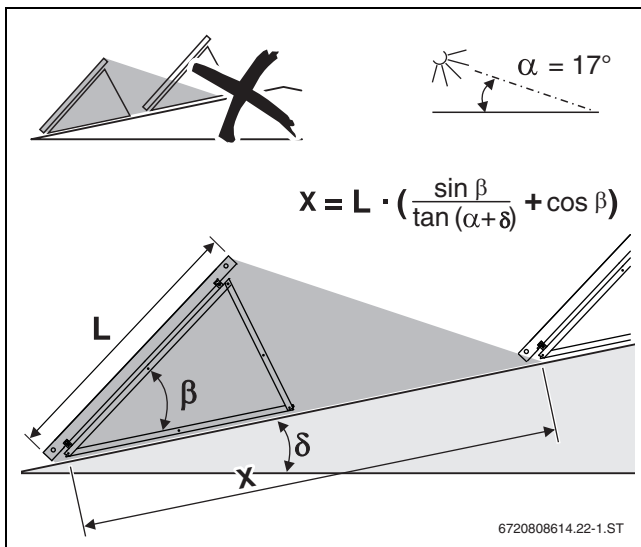


Fig. 9 → Tab. 1 + 2

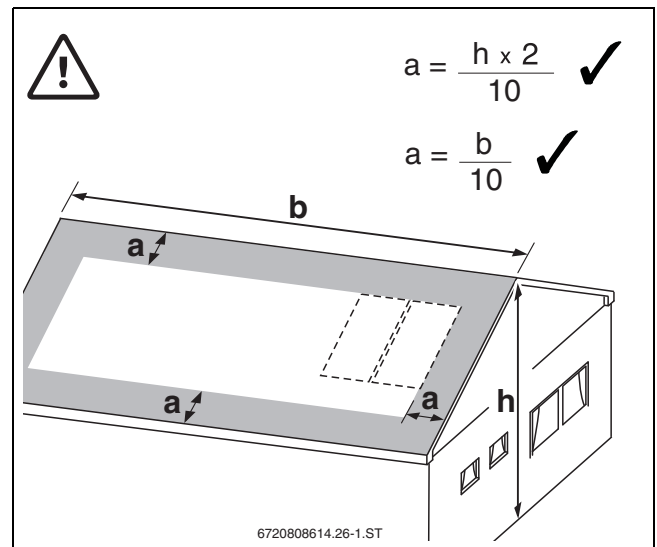


Fig. 10

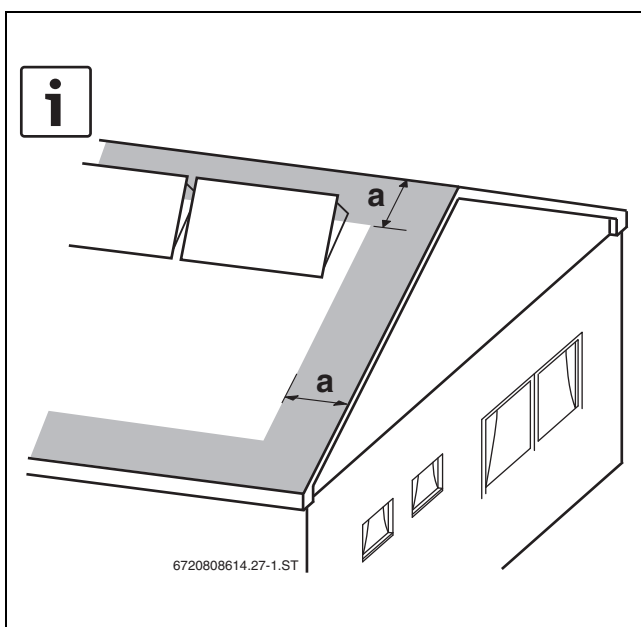


Fig. 11 → Fig. 10

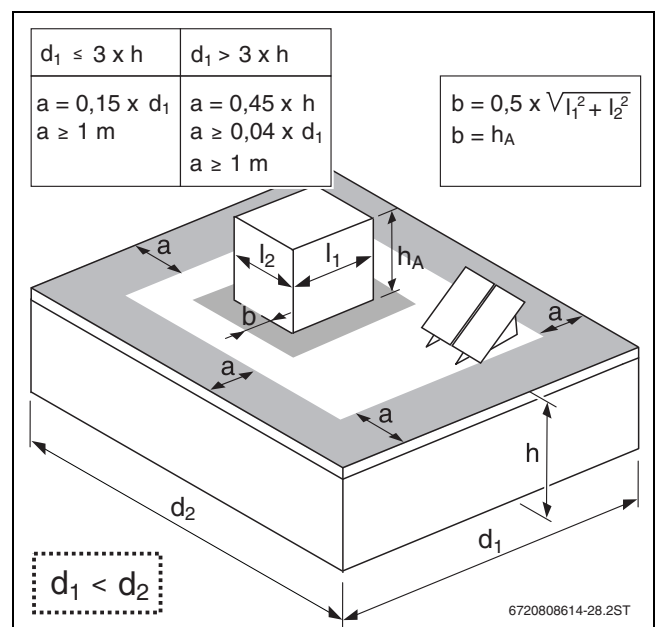
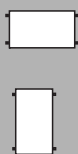
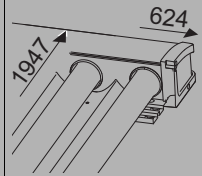
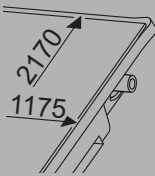
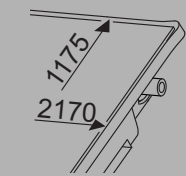
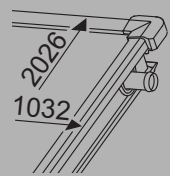
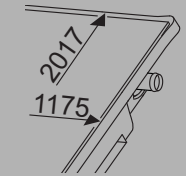
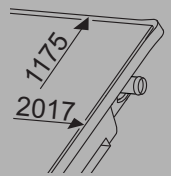
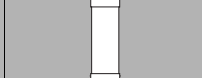
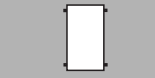
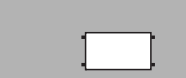
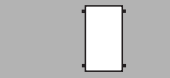
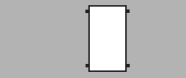



Fig. 12 → Fig. 10

	K1	K2	K2	K3	K4	K4
						
1...10						
	A [m]					
1	0,73	1,18	2,17	1,03	1,18	2,02
2	1,36	2,38	4,36	2,20	2,38	4,06
3	1,99	3,58	6,56	3,30	3,58	6,10
4	2,62	4,78	8,76	4,40	4,78	8,14
5	3,25	5,98	10,95	5,50	5,98	10,19
6	3,87	7,18	13,15	6,60	7,18	12,23
7	4,50	8,38	15,34	7,70	8,38	14,27
8	5,13	9,58	17,54	8,80	9,58	16,31
9	5,76	10,78	19,73	9,90	10,78	18,35
10	6,39	11,98	21,93	11,00	11,98	20,40
11	7,02	--	--	--	--	--
12	7,65	--	--	--	--	--
13	8,28	--	--	--	--	--
14	8,91	--	--	--	--	--
β	B [m]					
15°	1,95	2,10	1,14	1,99	1,95	1,14
20°	1,90	2,04	1,11	1,94	1,94	1,11
35°	1,65	1,96	1,11	1,93	1,96	1,11
β	C [m]					
15°	0,68	0,76	0,49	0,72	0,72	0,50
20°	0,84	0,93	0,58	0,89	0,88	0,58
35°	1,30	1,39	0,80	1,33	1,30	0,80

Tab. 3

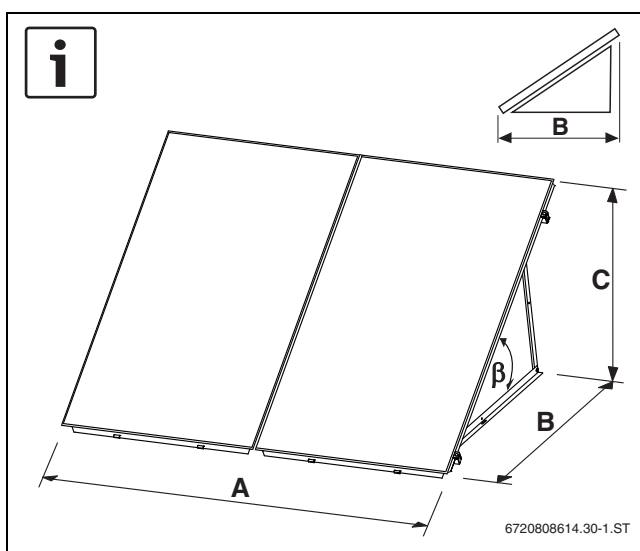


Fig. 13 → Tab. 3

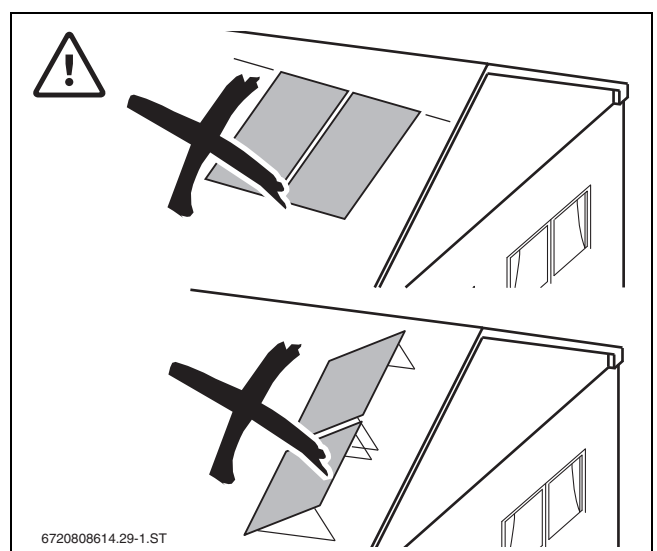



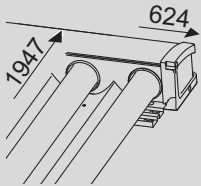



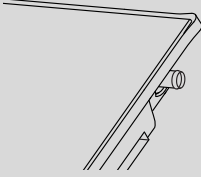
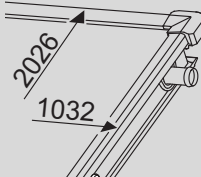


Fig. 14

		  $\leq 129 \text{ km/h}$ ($\geq 0,8 \text{ kN/m}^2$)					
		F_{Sch}	F_D	F_S	F_{Sch}	F_D	F_S
	K1, 1947x 624mm						
	15°	0,28 kN (4 x)	1,99 kN (4 x)	0,96 kN (4 x)	--	--	--
	20°	0,36 kN (4 x)	1,92 kN (4 x)	0,97 kN (4 x)	--	--	--
	35°	0,61 kN (4 x)	2,20 kN (4 x)	0,99 kN (4 x)	--	--	--
		  $\leq 151 \text{ km/h}$ ($\geq 1,1 \text{ kN/m}^2$)			  $\leq 151 \text{ km/h}$ ($\geq 1,1 \text{ kN/m}^2$)		
		F_{Sch}	F_D	F_S	F_{Sch}	F_D	F_S
	K2, K4, 2170 x 1175 mm, 2017 x 1175 mm						
	15°	0,80 kN (4 x)	4,08 kN (4 x)	2,87 kN (4 x)	0,53 kN (6 x)	4,47 kN (6 x)	2,35 kN (6 x)
	20°	1,05 kN (4 x)	4,24 kN (4 x)	2,88 kN (4 x)	0,71 kN (6 x)	4,37 kN (6 x)	2,38 kN (6 x)
	35°	1,77 kN (4 x)	4,63 kN (4 x)	2,94 kN (4 x)	1,18 kN (6 x)	5,01 kN (6 x)	2,47 kN (6 x)
	K2, K4, 1175 x 2170 mm, 1175 x 2017 mm						
	15°	0,40 kN (4 x)	1,98 kN (4 x)	1,50 kN (4 x)	0,40 kN (6 x)	2,95 kN (6 x)	1,50 kN (6 x)
	20°	0,53 kN (4 x)	2,07 kN (4 x)	1,50 kN (4 x)	0,53 kN (6 x)	3,08 kN (6 x)	1,50 kN (6 x)
	35°	0,90 kN (4 x)	2,29 kN (4 x)	1,55 kN (4 x)	0,90 kN (6 x)	3,37 kN (6 x)	1,55 kN (6 x)
	K3, 2026 x 1032 mm						
	15°	0,66 kN (4 x)	3,35 kN (4 x)	2,35 kN (4 x)	--	--	--
	20°	0,86 kN (4 x)	3,48 kN (4 x)	2,36 kN (4 x)	--	--	--
	35°	1,45 kN (4 x)	3,80 kN (4 x)	2,41 kN (4 x)	--	--	--

Tab. 4 4x/6x → Fig. 15, → Fig. 7

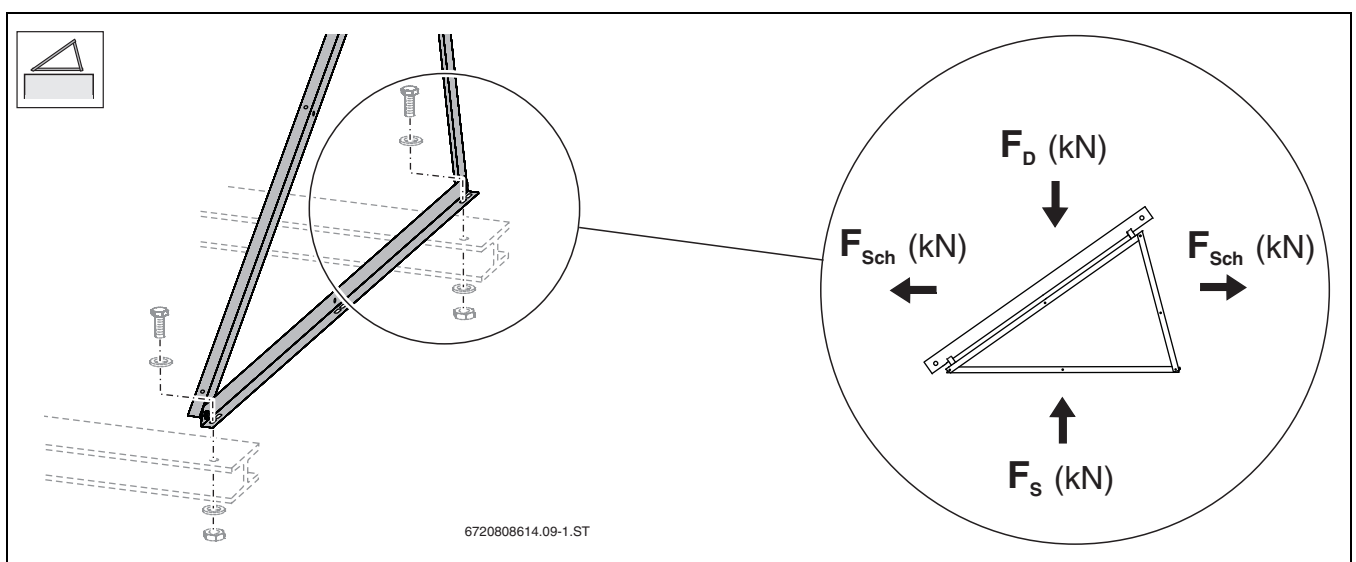
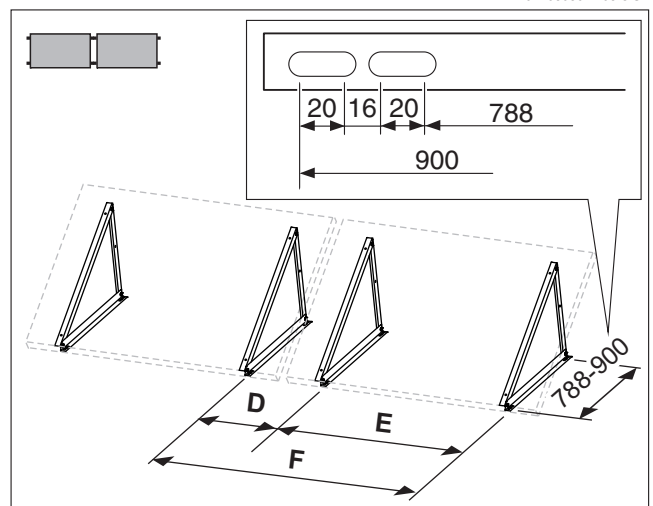
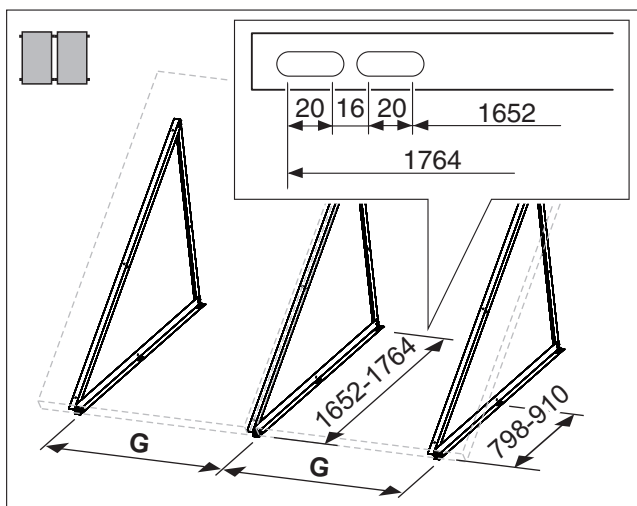


Fig. 15 → Tab. 4

	K1	K2	K3	K4
	✓	✓	✓	✓
	—	✓	—	✓
	✓	✓	✓	✓
	—	✓	—	✓

6720809614.08-3.ST



[mm]

[mm]

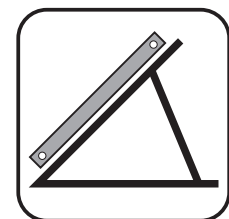
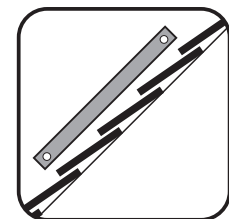
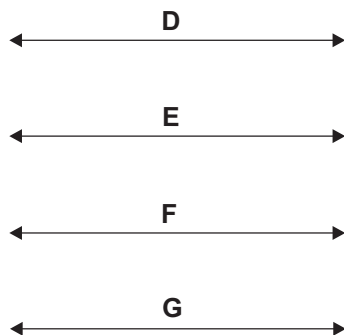


Fig. 16

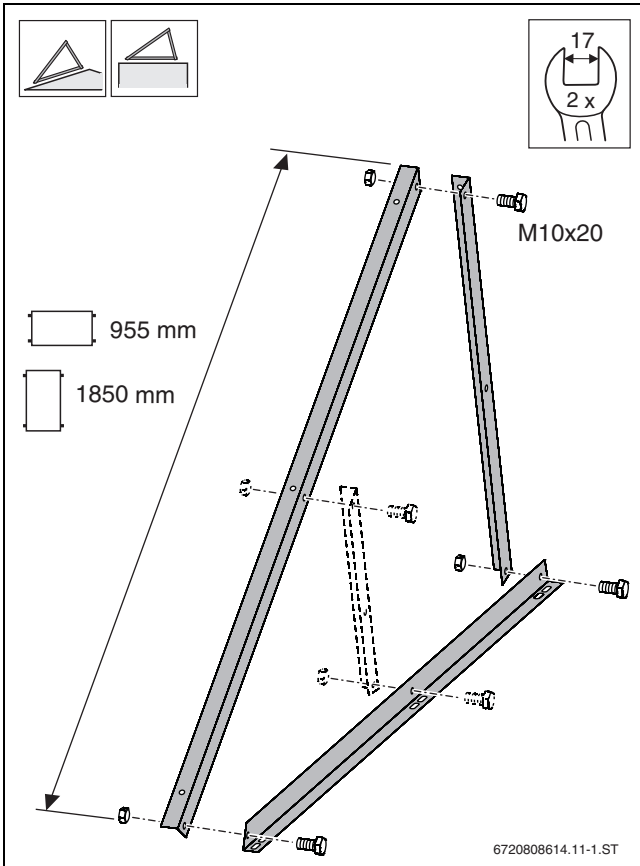


Fig. 17

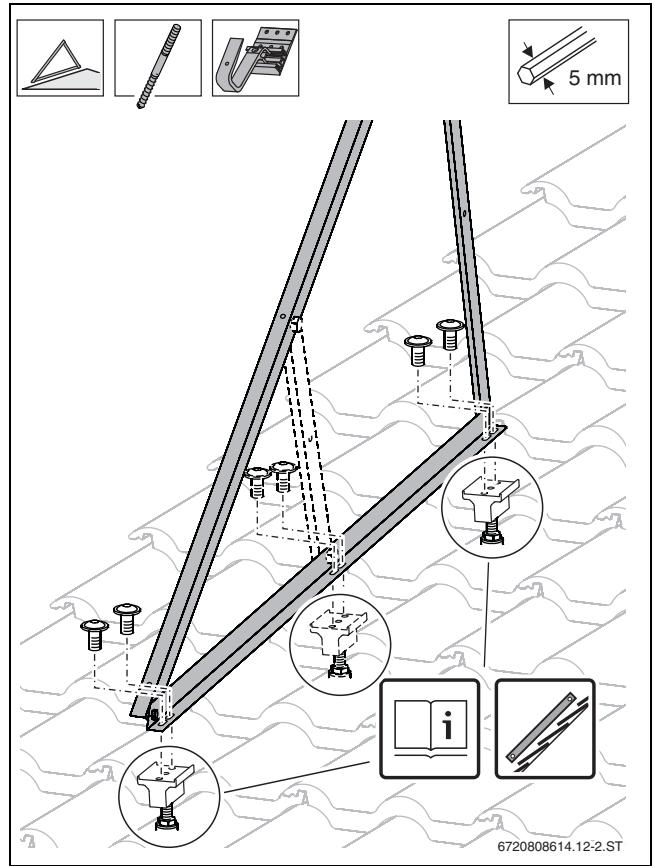


Fig. 18

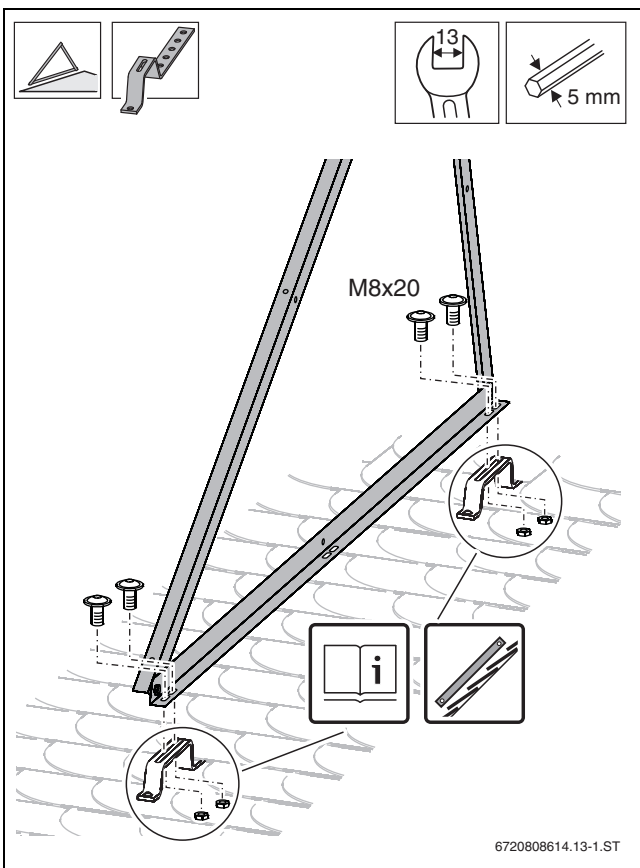


Fig. 19

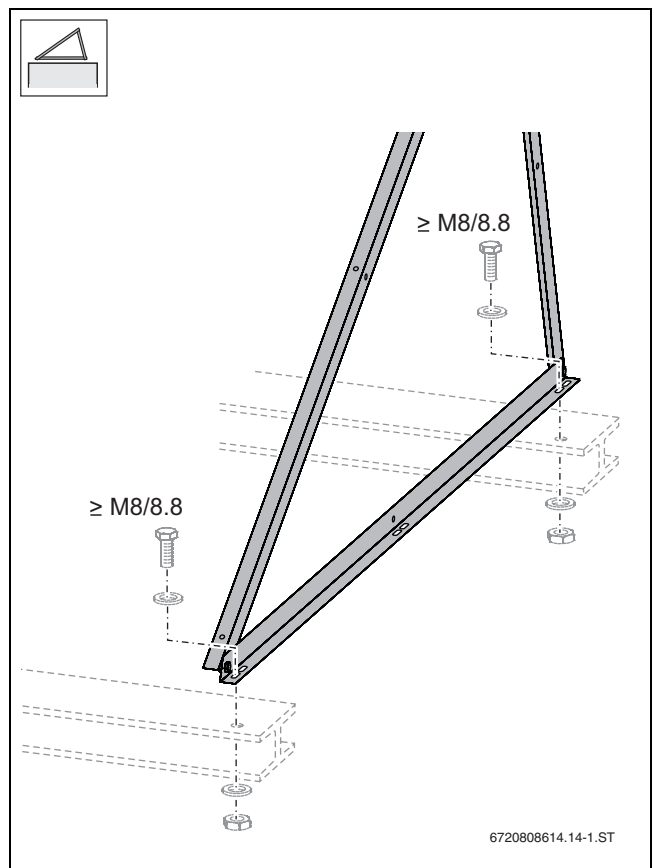
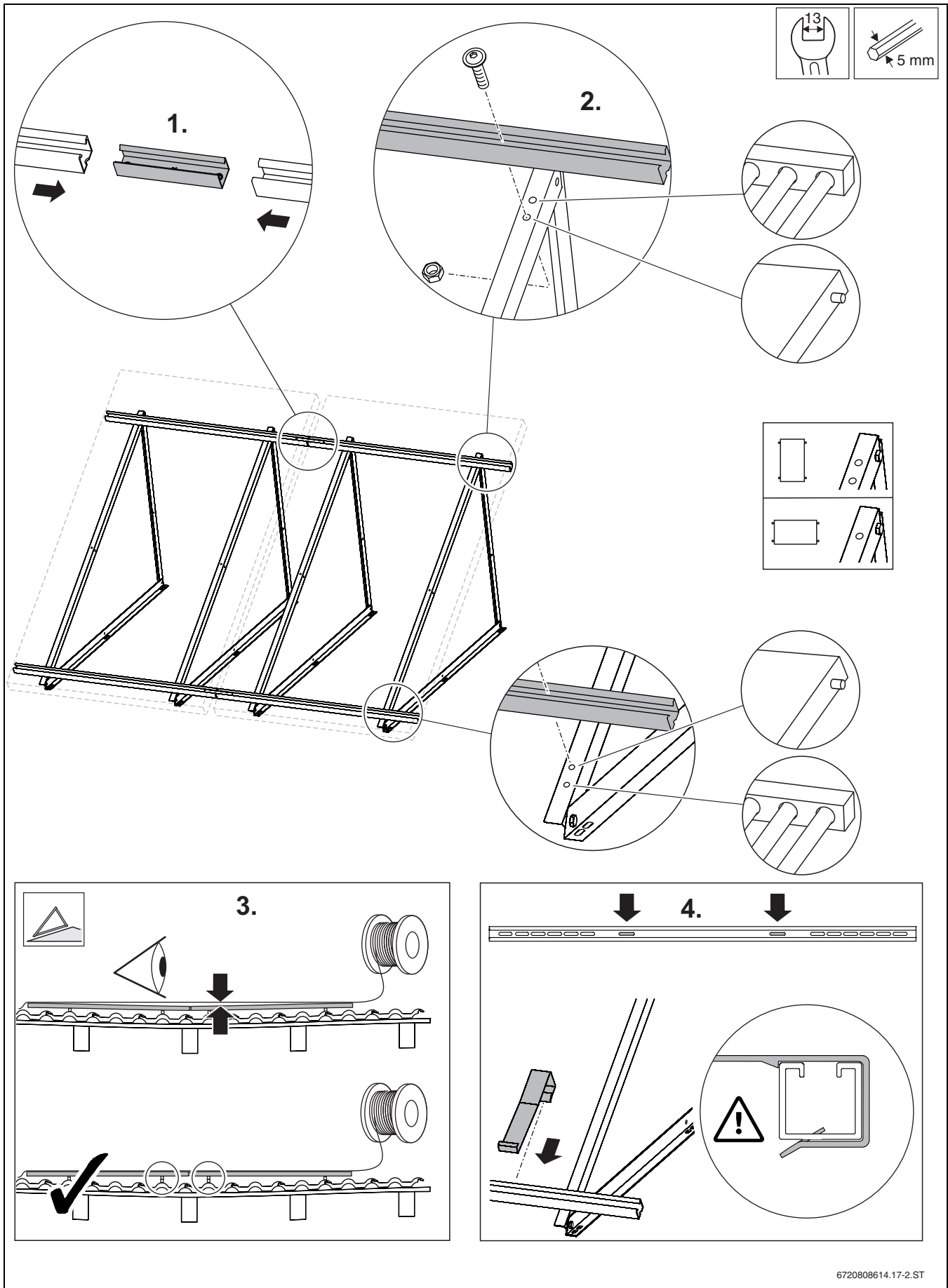
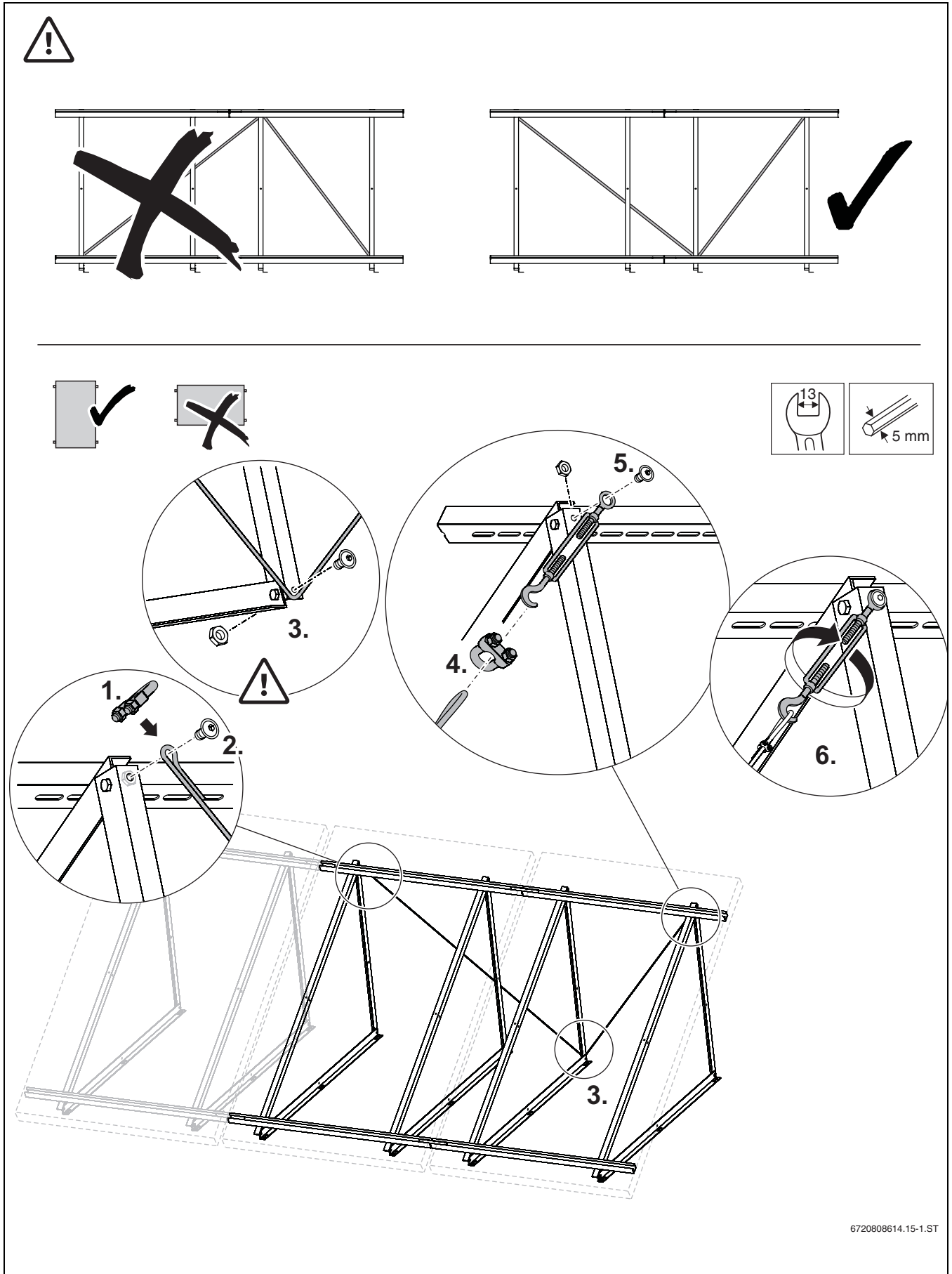


Fig. 20



6720808614.17-2.ST

Fig. 21



6720808614.15-1.ST

Fig. 22

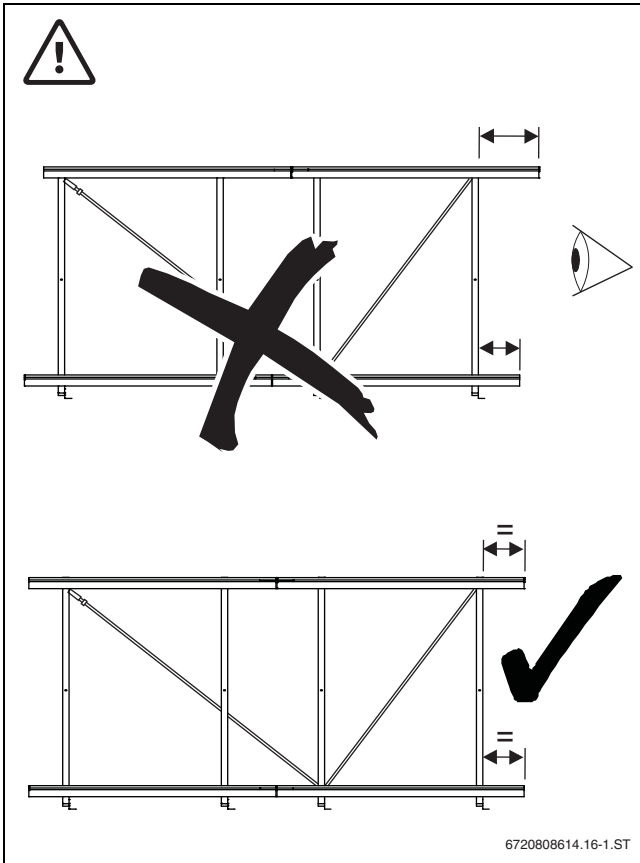


Fig. 23

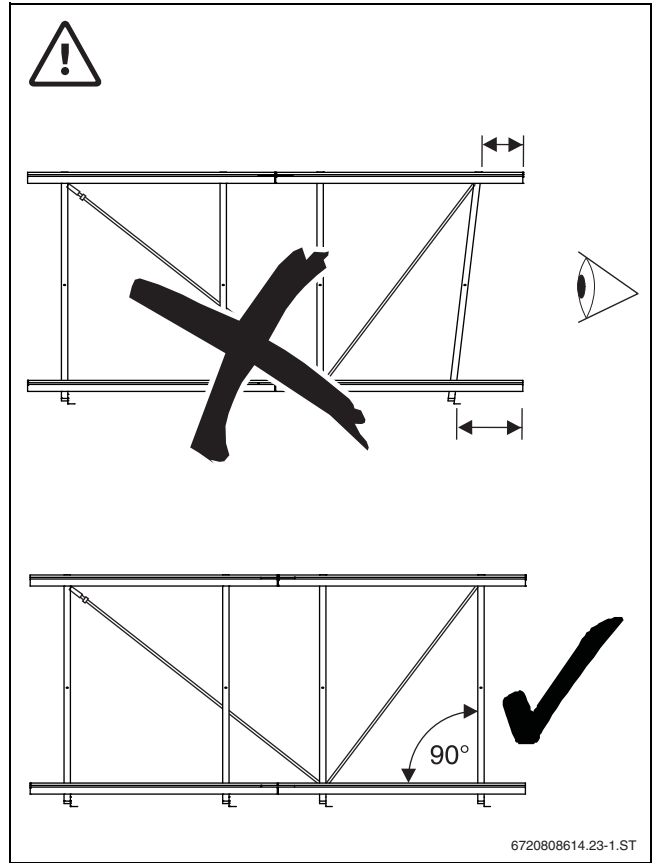


Fig. 24

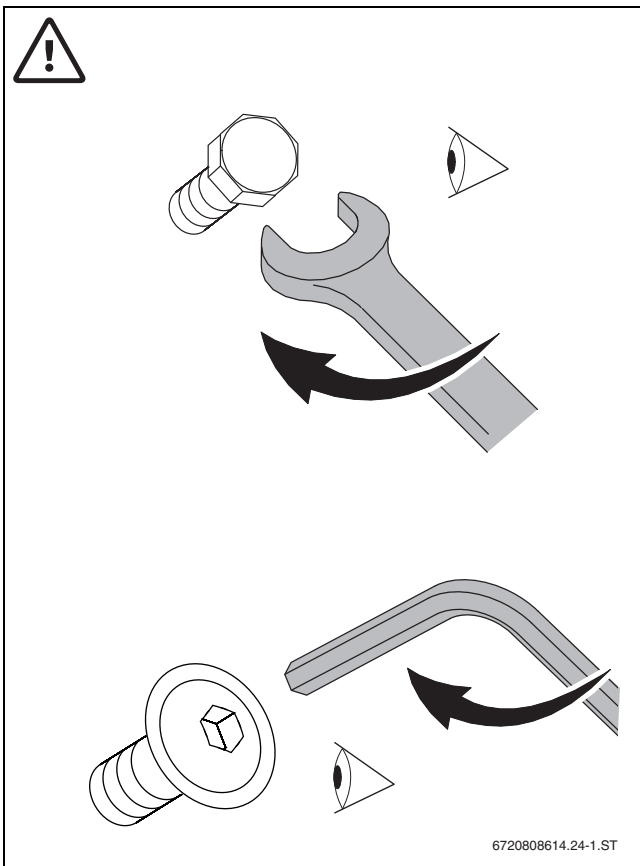


Fig. 25

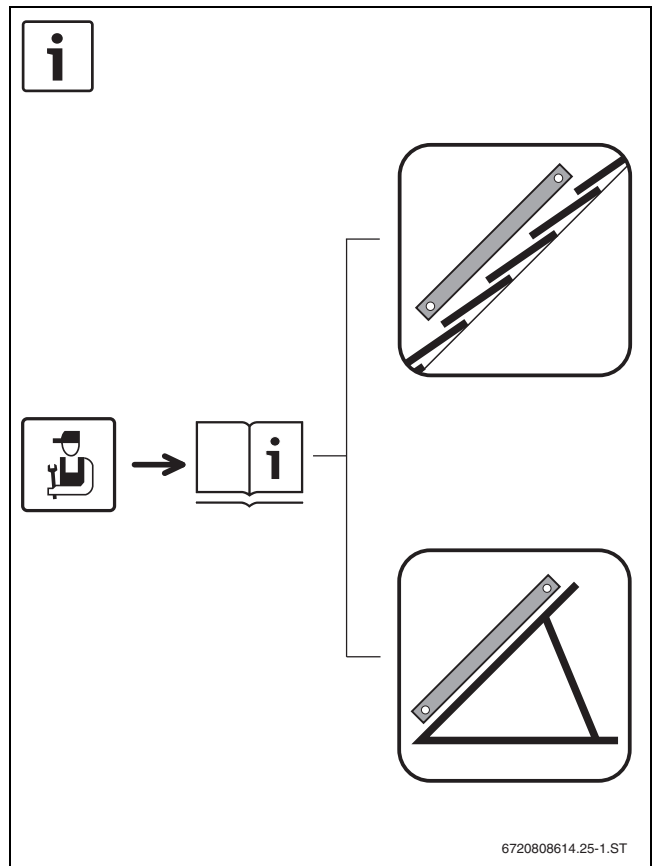


Fig. 26

[de] Wichtige Hinweise zur Installation/Montage

Die Installation/Montage muss durch eine für die Arbeiten zugelassene Fachkraft unter Beachtung der geltenden Vorschriften erfolgen.

- ▶ Mitgeltende Anleitungen von Anlagenkomponenten, Zubehör und Ersatzteilen beachten.

[en] Important notes on installation/assembly

The installation/assembly must be carried out by a professional who is authorised to do the work, and with due regard to the relevant regulations.

- ▶ Observe all the relevant instructions for other system components, accessories and spare parts.

[fr] Instructions importantes pour l'installation/le montage

L'installation/le montage doit être effectué(e) par un spécialiste qualifié pour les opérations concernées et dans le respect des prescriptions applicables.

- ▶ Respecter également les notices des composants de l'installation, des accessoires et des pièces de rechange.

[bg] Важни указания във връзка с инсталацията/монтажа

Инсталацията/монтажът трябва да се извършва от лицензиран за работите специалист в съответствие с приложимите разпоредби.

- ▶ Съблюдавайте съответните ръководства на компоненти на уредбата, принадлежности и резервни части.

[cs] Důležité pokyny k instalaci/montáži

Instalaci/montáž musí při dodržení platných předpisů provést odborný pracovník s příslušným oprávněním pro tyto práce.

- ▶ Řiďte se souvisejícími návody pro komponenty zařízení, příslušenství a náhradní díly.

[da] Vigtige anvisninger til installationen/monteringen

Installationen/monteringen skal foretages af en godkendt installatør under overholdelse af de gældende forskrifter.

- ▶ Overhold de gældende vejledninger til anlægskomponenter, tilbehør og reservedele.

[el] Σημαντικές υποδείξεις για την εγκατάσταση/συναρμολόγηση

Η εγκατάσταση/συναρμολόγηση πρέπει να πραγματοποιείται από εξουσιοδοτημένο για τις εργασίες αυτές τεχνικό προσωπικό, το οποίο θα πρέπει να φροντίζει ώστε να τηρούνται οι ισχύουσες διατάξεις.

- ▶ Λάβετε υπόψη τις συνοδευτικές οδηγίες που αφορούν τα εξαρτήματα της εγκατάστασης, τους πρόσθετους εξοπλισμούς και τα ανταλλακτικά.

[es] Indicaciones importantes para instalación/montaje

La instalación/el montaje lo debe realizar personal especializado autorizado para los trabajos, respetando las prescripciones vigentes.

- ▶ Respetar las instrucciones de referencia de los componentes de la instalación, los accesorios y las piezas de repuesto.

[et] Olulised juhised paigaldamiseks/montaažiks

Paigaldamist/montaaži tohib läbi viia selleks volitusi omav spetsialist, arvestades kehtivaid nõudeid.

- ▶ Tuleb järgida kõiki seadme komponentide, tarvikute ja varuosade kohta kaaskõhtivaid juhendeid.

[fi] Tärkeitä asennus- ja kokoonpano-ohjeita

Näihin töihin hyväksytyn ammattiasentajan pitää suorittaa asennus- ja kokoonpanotyöt voimassa olevien määräysten mukaisesti.

- ▶ Noudata asianomaisten laitteistokomponenttien, lisätarvikkeiden ja varaosien ohjeita.

[hu] Fontos tudnivalók az installáláshoz/szereléshez

Az installálást/szerelést egy, a munkákra felhatalmazott szakembernek kell végeznie, az érvényes előírások figyelembevételével.

- ▶ A rendszerkomponensek, tartozékok és pótalkatrészek együtt érvényes útmutatóit vegye figyelembe.

[it] Avvertenze importanti per l'installazione/il montaggio

L'installazione/il montaggio deve aver luogo ad opera di una ditta specializzata ed autorizzata in osservanza delle disposizioni vigenti.

- ▶ Osservare le istruzioni allegate dei componenti dell'impianto, degli accessori e delle parti di ricambio.

[ka] მნიშვნელოვანი მითითებები ინსტალაციისთვის/მონტაჟისთვის ინსტალაცია/მონტაჟი უნდა განხორციელდეს სამუშაოებისთვის დაშვებული კვალიფიციური პერსონალის მიერ, მოქმედი განაწესის დაცვით.

- ▶ ყურადღება მიაქციეთ არსებულ მოქმედ ინსტრუქციებს, აქსესუარებს და სათადარიგო ნაწილებს.
- ▶ პირველ რიგში ჩასატარებელი სამუშაოები: მონტაჟი უნდა შესრულდეს ყველა პოლუსზე ძაბვის გარეშე.

[lt] Svarbios instaliavimo ir (arba) montavimo nuorodos

Instaliuoti ir montuoti, laikantis galiojančių taisyklių, leidžiama kvalifikuotiems specialistams, kurie buvo įgalioti šiems darbams atlikti.

- ▶ Taip pat laikykities įrenginio komponentų, priedų ir atsarginių dalių galiojančių instrukcijų.

[lv] Svarīgi norādījumi par iekārtas uzstādīšanu / montāžu

Iekārtas uzstādīšanu/montāžu ir jāveic specializētām sertificētām speciālistam, ievērojot spēkā esošos noteikumus.

- ▶ Ievērojiet iekārtas komponentu, piederumu un rezerves daļu instrukcijas.

[nl] Belangrijke aanwijzingen betreffende de installatie/montage

De installatie/montage moet worden uitgevoerd door een voor de werkzaamheden geautoriseerde installateur rekening houdend met de geldende voorschriften.

- ▶ Houd u aan de geldende handleidingen van installatiecomponenten, accessoires en reserveonderdelen.

[no] Viktig informasjon om installasjon/montering

Installasjonen/monteringen skal gjennomføres av autoriserte installatører, og gjeldende forskrifter skal følges.

- ▶ Vær oppmerksom på bruksanvisninger for anleggskomponenter, tilbehør og reservedeler.

[pl] Ważne wskazówki dotyczące instalacji/montażu

Zainstalowanie/montaż muszą być wykonane przez uprawnionego do tego rodzaju prac specjalistę przy zachowaniu obowiązujących przepisów.

- ▶ Przestrzegać dodatkowych instrukcji dołączonych do komponentów instalacji, sprzętu i oraz części zamiennych.

[pt] Indicações importantes relativas à instalação/montagem

A instalação/montagem deve ser efectuada por um técnico especializado com qualificações para estes trabalhos, tendo em atenção os regulamentos em vigor.

- ▶ Ter em consideração as instruções aplicáveis de componentes da instalação, acessórios e peças de substituição.

[ro] Indicații importante privind instalarea/montajul

Instalarea/montajul trebuie realizate de către un specialist autorizat pentru lucrările respective, respectându-se prescripțiile valabile.

- ▶ Respectați instrucțiunile conexe referitoare la componentele instalației, accesorii și piese de schimb.

[ru] Важные указания по подключению/монтажу

Подключение/монтаж должны выполнять специалисты, имеющие допуск к выполнению таких работ, при соблюдении действующих норм и правил.

- ▶ Выполняйте требования сопутствующих инструкций на компоненты установки, дополнительное оборудование и запчасти.

[sk] Dôležité pokyny týkajúce sa inštalácie/montáže

Inštaláciu/montáž musí realizovať odborník s oprávnením na výkon týchto prác, pričom musí dodržiavať platné predpisy.

- ▶ Dodržujte inštrukcie uvedené v súvisiacich návodoch ku komponentom zariadenia, príslušenstvu a náhradným dielom.

[sl] Pomembni napotki za namestitev/montažo

Namestitev/montažo mora izvesti strokovnjak, pristojen za tovrstna dela, ob upoštevanju veljavnih predpisov.

- ▶ Upoštevajte priložena veljavna navodila komponent naprave, priborov in nadomestnih delov.

[sr] Važna uputstva za ugradnju i montažu

Ugradnju i montažu moraju da obave samo stručna lica ovlašćena za izvođenje takvih radova koja će poštovati važeće propise.

- ▶ Pridržavati se priloženih uputstava za komponente sistema, dodatnu opremu i rezervne delove.

[sv] Viktiga anvisningar för installation/montering

Installationen/monteringen måste utföras av en behörig och fackkunnig person enligt gällande föreskrifter.

- ▶ Tillämpliga instruktioner för systemkomponenter, tillbehör och reservdelar ska också följas.

[tr] Kurulum/Montaj ile ilgili önemli uyarılar

Kurulum/Montaj çalışmaları sadece yetkili bayiler tarafından aşağıda belirtilen talimatlar dikkate alınarak yapılmalıdır.

- ▶ Tesisat parçalarına, aksesuarlara ve yedek parçalara ait talimatları dikkate alın.

[uk] Важливі вказівки щодо установки/монтажу

Установку/монтаж мають здійснювати фахівці, що мають дозвіл на проведення цих робіт, із дотримання чинних приписів.

- ▶ Дотримуватися чинних інструкцій для компонентів установки, додаткового приладдя та запасних частин.

[zh] 安装方面的重要提示

必须由受到许可承担该项工作的专业人员遵照相关法规进行安装。

- ▶ 注意设备部件、附件和备件相应的说明。

[ar] ملاحظات هامة للتجميع/التجميع

يجب أن يتم التركيب/التجميع من قبل متخصص مصرح له بالعمل، مع مراعاة اللوائح السارية.

- ▶ يجب مراعاة التعليمات المرفقة الخاصة بمكونات الوحدة والملحقات وقطع الغيار.
- ▶ قبل البدء في أي عمل: افصل التيار عن جميع أقطاب الوحدة.

[fa] تذکرات مهم درباره نصب/مونتاژ

نصب/مونتاژ باید توسط فردی حرفه ای که مجاز به انجام این کار است، و همچنین با توجه کامل به مقررات مربوطه انجام شود.

- ▶ کلیه دستورالعمل های مربوط به سایر اجزای سیستم، لوازم جانبی و قطعات یدکی را رعایت نمایید.
- ▶ قبل از شروع هر کاری: سیستم را در کل فازها از منبع تغذیه برق قطع کنید.

[he] הנחיות חשובות להתקנה / הרכבה

ההתקנה / ההרכבה חייבת להתבצע על ידי גורם מקצועי שהוסמך לכך, תוך הקפדה על מילוי כל התקנות הרלוונטיות.

- ▶ יש להקפיד ולמלא אחר ההנחיות וההוראות של רכיבי המערכת, האביזרים הנלווים שלה, וחלקי החילוף.
- ▶ לפני התחלת כל עבודה: יש לוודא שהמערכת מנותקת מכל מתח חשמלי.

