



Ihr Online-Fachhändler für:



Buderus

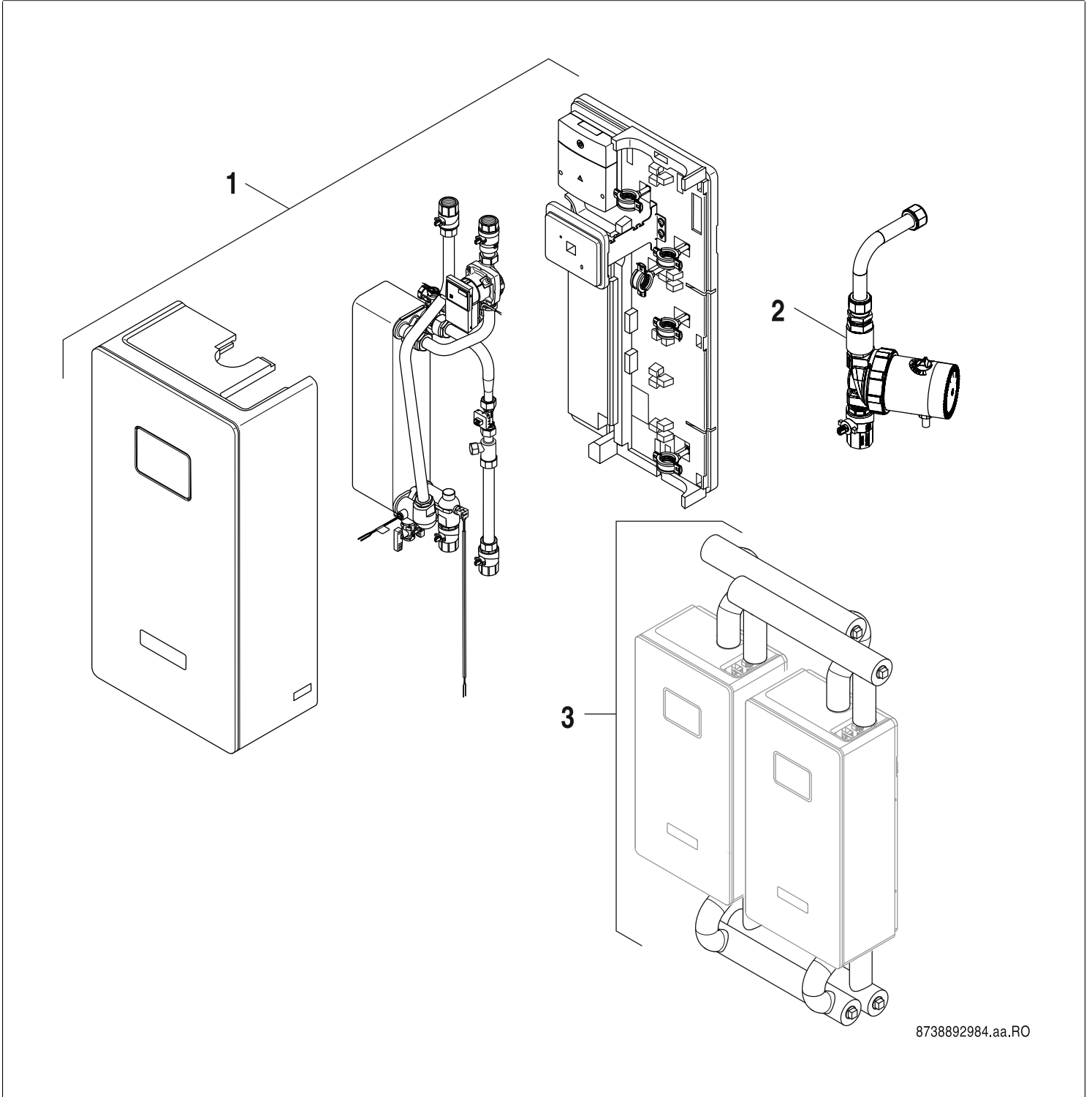
- Kostenlose und individuelle Beratung
- Hochwertige Produkte
- Kostenloser und schneller Versand

- TOP Bewertungen
- Exzelerter Kundenservice
- Über 20 Jahre Erfahrung



E-Mail: info@unidomo.de | Tel.: 04621 - 30 60 89 0 | www.unidomo.de

FS 27/40-3 E ZPS2 & ZVS3



[de] Wichtige Hinweise zur Installation/Montage

Die Installation/Montage muss durch eine für die Arbeiten zugelassene Fachkraft unter Beachtung der geltenden Vorschriften erfolgen.

[en] Important notes on installation/assembly

The installation/assembly must be carried out by a qualified contractor, following these instructions and in compliance with the applicable regulations.

[fr] Instructions importantes pour l'installation/le montage

L'installation/le montage doit être effectué(e) par un spécialiste qualifié pour les opérations concernées et dans le respect de la présente notice et des prescriptions applicables.

[bg] Важни указания във връзка с инсталацията/монтажа

Инсталацията/монтажът трябва да се извършва от лицензиран за работите специалист в съответствие с настоящото ръководство и с приложимите разпоредби.

[cs] Důležité pokyny k instalaci/montáži

Instalaci/montáž musí při dodržení pokynů uvedených v tomto návodu a platných předpisů provést odborný pracovník s příslušným oprávněním pro tyto práce.

[da] Vigtige anvisninger til installationen/monteringen

Installationen/monteringen skal foretages af en godkendt installatør under overholdelse af denne vejledning og de gældende forskrifter.

[el] Σημαντικές υποδείξεις για την εγκατάσταση/συναρμολόγηση

Η εγκατάσταση/τοποθέτηση πρέπει να ανατίθεται σε εκπαιδευμένο για τις συγκεκριμένες εργασίες τεχνικό προσωπικό με τήρηση αυτών των οδηγιών καθώς και των σχετικών προδιαγραφών.

[es] Indicaciones importantes para instalación/montaje

La instalación/el montaje debe realizarla personal especializado que esté autorizado para realizar estos trabajos y que tenga en cuenta estas instrucciones y la normativa vigente.

[et] Olulised juhised paigaldamiseks/montaažiks

Paigaldamist/montaaži tohib läbi viia vaid selleks volitusi omav spetsialist, arvestades kehtivaid nõudeid.

[nl-BE] Belangrijke aanwijzingen betreffende de installatie/montage

De installatie/montage moet worden uitgevoerd door een voor de werkzaamheden geautoriseerde installateur rekening houdend met deze handleiding en de geldende voorschriften.

[fi] Tärkeitä asennus- ja kokoonpano-ohjeita

Näihin töihin hyväksytyin ammattiasentajan pitää suorittaa asennus- ja kokoonpanotyöt voimassa olevien määräysten mukaisesti.

[hu] Fontos tudnivalók az installáláshoz/szereléshez

A telepítést/szerelést egy, a munkálatokra felhatalmazott szakembernek kell végeznie, jelen utasítás és az érvényes előírások figyelembevételével.

[it] Avvertenze importanti per l'installazione/il montaggio

L'installazione/il montaggio deve aver luogo ad opera di una ditta specializzata ed autorizzata in osservanza di queste istruzioni e delle direttive vigenti.

[ka] მნიშვნელოვანი მითითებები ინსტალაციისთვის/მონტაჟისთვის

ინსტალაცია/მონტაჟი უნდა განხორციელდეს საშუალებისთვის დამკვეთი კვალიფიციური პერსონალის მიერ, მოქმედი განაწესის დაცვით.

[lt] Svarbios instaliavimo ir (arba) montavimo nuorodos

Instaliavimo / montavimo darbus, laikydamiesi šios instrukcijos reikalavimų ir galiojančių taisyklių, privalo atlikti šioms darbams įgalioti specialistai.

[lv] Svarīgi norādījumi par iekārtas uzstādīšanu / montāžu

Uzstādīšanu/montāžu jāveic atbilstošajiem darbiem sertificētam speciālistam, ievērojot šo instrukciju un spēkā esošos noteikumus.

[nl] Belangrijke aanwijzingen betreffende de installatie/montage

De installatie/montage moet door een erkend installateur volgens de geldende voorschriften worden uitgevoerd.

[no] Viktig informasjon om installasjon/montering

Installasjonen/monteringen skal gjennomføres av autoriserte installatører, og installasjonsanvisningen samt gjeldende forskrifter skal følges.

[pl] Ważne wskazówki dotyczące instalacji/montażu

Instalację/montaż powinien wykonać specjalista uprawniony do tego typu prac z uwzględnieniem informacji podanych w niniejszej instrukcji oraz aktualnie obowiązujących przepisów.

[pt] Indicações importantes relativas à instalação/montagem

A instalação/montagem deve ser efectuada por um técnico autorizado para os trabalhos, respeitando este manual e as prescrições válidas.

[ro] Indicații importante privind instalarea/montajul

Instalarea/montajul trebuie realizate de către un specialist autorizat pentru lucrările respective, respectându-se prezentele instrucțiuni și prescripțiile valabile.

[ru] Важные указания по подключению/монтажу

Подключение/монтаж должны выполнять только специалисты, имеющие допуск к выполнению таких работ, при соблюдении требований этой инструкции и действующих норм и правил.

[sk] Dôležité pokyny týkajúce sa inštalácie/montáže

Inštaláciu/montáž musí vykonať odborný personál, ktorý má oprávnenie pre výkon týchto prác, pričom musí dodržiavať pokyny uvedené v tomto návode a platné predpisy.

[sl] Pomembni napotki za namestitvev/montažo

Inštalacijo/montažo lahko izvede samo pooblaščen strokovnjak ob upoštevanju teh navodil in veljavnih predpisov.

[sr] Važna uputstva za ugradnju i montažu

Ovu instalaciju/montažu moraju da obave stručna lica koja su ovlašćena za obavljanje takvih radova u skladu sa ovim uputstvom i važećim propisima.

[sv] Viktiga anvisningar för installation/montering

Installationen/monteringen måste utföras av en behörig och tekniskt utbildad person enligt denna anvisning samt gällande föreskrifter.

[tr] Kurulum/Montaj ile ilgili önemli uyarılar

Kurulum/montaj, bu çalışmalarını yapmasına müsaade edilen uzman kişiler tarafından işbu kılavuz ve geçerli yönetmelikler dikkate alınarak yapılmalıdır.

[uk] Важливі вказівки щодо установки/монтажу

Встановлення/монтаж повинні виконувати фахівці, що допущені до виконання таких робіт, із дотриманням цієї інструкції та діючих приписів.

[zh] 安装方面的重要提示

安装和组装工作必须由经过许可的专业人员进行, 同时必须遵守本说明书和现行法规的相关要求

[ar] ملاحظات هامة للتركيب/التجميع
يجب أن يتم التركيب/التجميع من قبل متخصص مصرح له بالعمل، مع مراعاة اللوائح السارية.

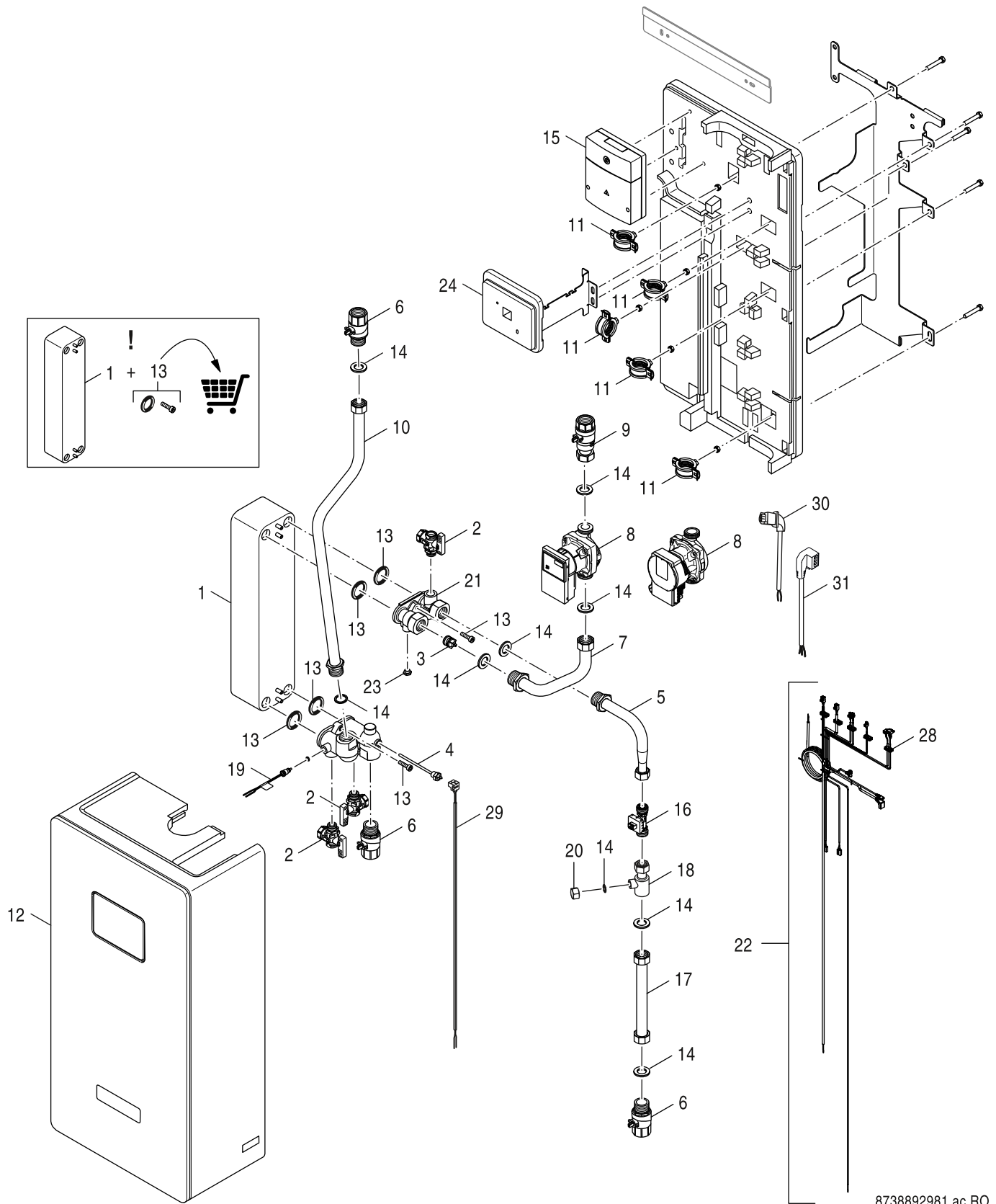
[fa] تذکرات مهم درباره نصب/مونتاژ
نصب/مونتاژ باید توسط فردی حرفه ای که مجاز به انجام این کار است، و همچنین با توجه کامل به مقررات مربوطه انجام شود.

[az] Quraşdırılma

Quraşdırılma işinin yerinə yetirilməsi səlahiyyətli bir mütəxəssis tərəfindən və müvafiq qaydalara uyğun olaraq aparılmalıdır.

Ersatzteilliste
Spare parts list

Liste des pièces de rechange
Lista parti di ricambio



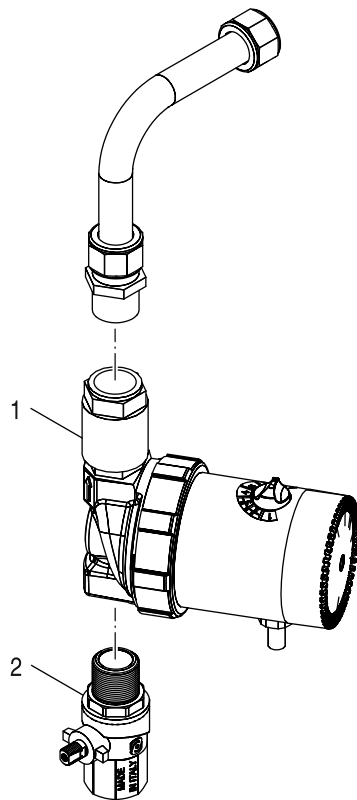
8738892981.ac.RO

1
FS_TF
FS_TF
FS_TF
FS_TF

FS 27/40-3 E
ZPS2 & ZVS3

Ersatzteilliste
Spare parts list

Liste des pièces de rechange
Lista parti di ricambio



8738892408.ab.RO

2
ZPS2
ZPS2
ZPS2
ZPS2

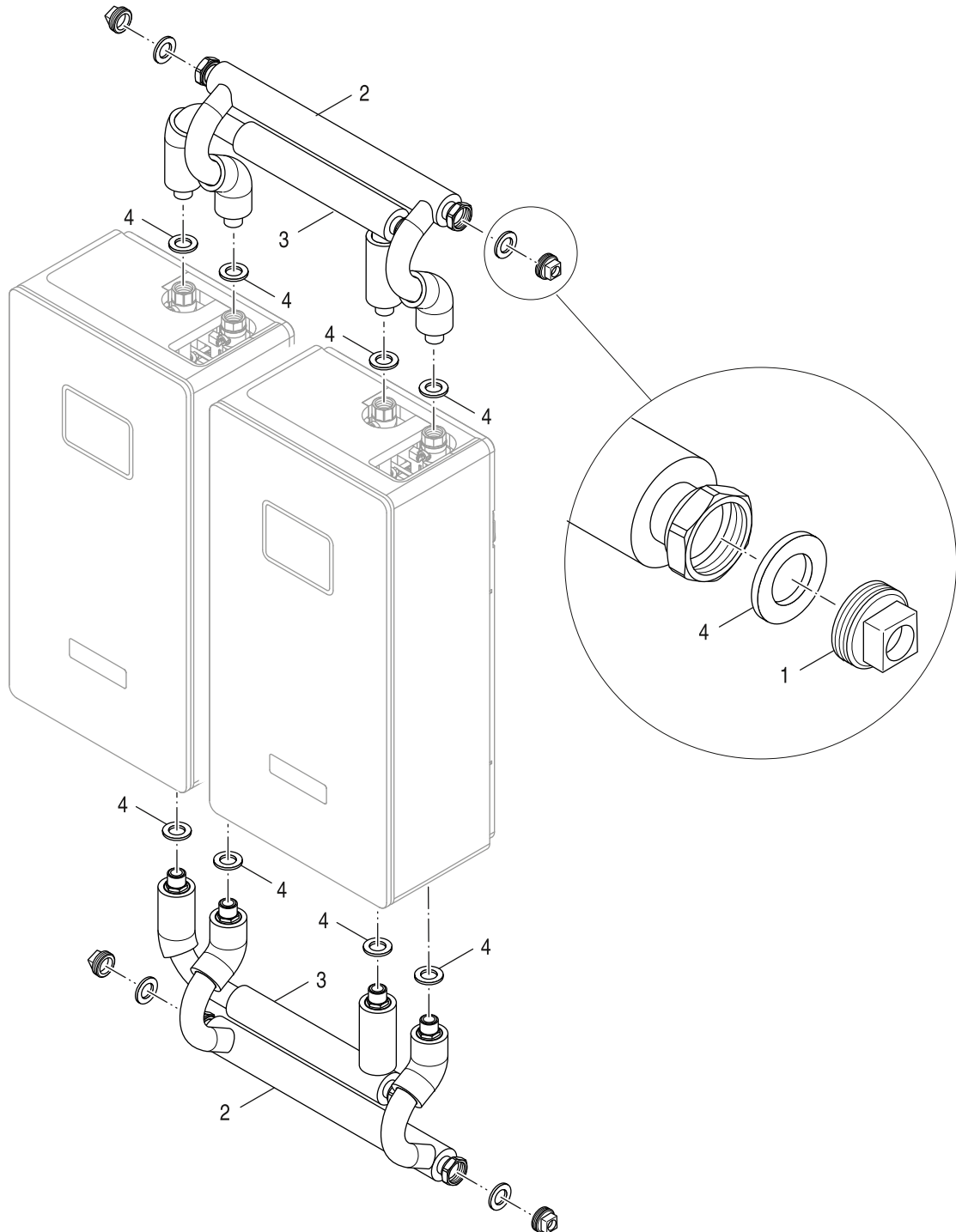
FS 27/40-3 E
ZPS2 & ZVS3

Pos	Bezeichnung Description Dénomination Descrizioni	Bestell-Nr. Ordering no. Numéro de commande N° d'ordine	FS 27/3 E	FS 40/3 E	ZPS2	ZVS3														Bemerkungen Remarks Remarques Osservazioni
1	ET Zirkulationspumpe	8 718 533 262 0			■															
2	Ventil 1/2" DVGW	8 718 533 229 0			■															

FS 27/40-3 E ZPS2 & ZVS3	ZPS2 ZPS2 ZPS2 ZPS2	2
---	------------------------------	----------

Ersatzteilliste
Spare parts list

Liste des pièces de rechange
Lista parti di ricambio



8738893037.ab.RO

3
Kaskade
cascade
cascade
stazioni in cascata

**FS 27/40-3 E
ZPS2 & ZVS3**

Pos	Bezeichnung Description Dénomination Descrizioni	Bestell-Nr. Ordering no. Numéro de commande N° d'ordine	FS 27/3 E	FS 40/3 E	ZPS2	ZVS3															Bemerkungen Remarks Remarques Osservazioni
1	Stopfen G1 1/2" CW617N (2x)	8 735 300 121				■															
2	Rohrleitung Bogen 35x1,5	8 735 300 119				■															
3	Rohrleitung 35x1,5 gerade	8 735 300 120				■															
4	Dichtung- Set	8 718 532 061 0				■															

FS 27/40-3 E ZPS2 & ZVS3	Kaskade cascade cascade stazioni in cascata	3
---	--	----------

Übersetzungsliste
List of translations

Liste des traductions
Traduzione delle descrizioni

Pos	Description	Denomination	Descrizione		
1	Element of construction	Groupe de construction	Gruppo di costruzione		
1	Plate_heat_exchanger 20 plates	Échangeur à plaques 20	Scambiatore di calore a piastre 20		
1	Plate_heat_exchanger 40 plates	Échangeur à plaques 40	Scambiatore di calore a piastre 40		
2	Drain valve 1/2"	robinet 1/2"	rubinetto 1/2"		
3	Non-return valve	Clapet anti-retour	valvola di non ritorno		
4	Temperature sensor	Sonde de température	Sensore termometrico		
5	KW-pipe FWS	tube retour FWS	tubo di ritorno FWS		
6	Ballvalve DN25	robinet DN25	rubinetto DN25		
7	Pipe DN25 x 1.2 return	Tube retour DN25 25 x 1.2	Tubazione di ritorno DN25 25 x 1.2		
8	Pump SWiE1W 7.5MH CH 6H special SW	Pompe SWiE1W 7.5MH CH 6H special SW	Pompa SWiE1W 7.5MH CH 6H special SW		
9	Ballvalve DN25 Pump	robinet à boisseau sphérique DN25	rubinetto a sfera DN25		
10	Pipe DN25 x 1.2 flow	Tuyau de départ DN25 25 x 1.2	Tubazione di mandata DN25 25 x 1.2		
11	Clamp 20-25	support 20-25	Fascetta 20-25		
12	Insulation set	Isolation set	Coibentazione set		
13	Screw +O-ring set	vis & joint torique	Vite & O-ring		
14	Seal Set	jeu de joints	Set guarnizioni		
15	Module MS100	Module MS100	Modulo MS100		
16	Sensor flow 2-40 incl. seal	Capteurs de débit 2-40	Sensori di flusso 2-40		
17	coldwaterpipe FWS	tube	tubo		
18	Fitting T-piece DN20	raccord en T DN20	Raccordo a T DN20		
19	Temperature sensor NTC 12K 30mm	Sonde de température NTC 12K 30mm	Sensore sicurezza di temperatura NTC 12K		
20	Nut Closed 1/2"	Ecrou 1/2"	Dado 1/2"		
21	Flange for cleaning DN25	bride DN 25	Flangia DN 25		
22	Cable harness FWS	Faisceau de câbles FWS	Cablaggio FWS		
23	Bung M12x1	Bouchon M12x1	Tappo M12x1		
24	Fimounting frame control unit	cadre de montage	telaio di montaggio		
28	Cable VVX15	Câble VVX15	Cavo VVX15		
29	Cable NTC12K l=2000mm	Câble NTC12K l=2000mm	Cavo NTC12K l=2000mm		
30	Cable 2,5m PWM	Câble 2,5m PWM	Cavo 2,5m PWM		
31	Cable pump 2,5m 230V	Câble pompe 2,5m 230V	Cavo Pompa 2,5m 230V		
2	Element of construction	Groupe de construction	Gruppo di costruzione		
1	Pump circulation E3 vario 4-27W	circulateur E3 vario 4-27W	Pompa E3 vario 4-27W		

Übersetzungsliste
List of translations

Liste des traductions
Traduzione delle descrizioni

Pos	Description	Denomination	Descrizione		
2	Valve 1/2" DVGW	vanne 1/2" DVGW	Valvola 1/2" DVGW		
3	Element of construction	Groupe de construction	Gruppo di costruzione		
1	Plug G1 1/2" CW617N (2x)	Bouchon G1 1/2" CW617N (2x)	Tappo G1 1/2" CW617N (2x)		
2	Pipework elbow 35x1,5	Conduite coude 35x1,5	Tubazione bocht 35x1,5		
3	Pipework 35x1,5 straight	Conduite 35x1,5 droit	Tubazione 35x1,5 in linea retta		
4	Seal Set	jeu de joints	Set guarnizioni		

Gerätetypen
Types of appliances

Types de chaudières
Tipo apparecchi

Gerät Appliance Chaudière Apparecchio	Bestell-Nr. Ordering no. Numéro de commande N° d'ordine	Land Country Pays Paese	Bemerkungen Remarks Remarques Osservazioni
ZPS2	8 718 532 940	Belgien, Deutschland, Dänemark, Frankreich,	
ZVS3	7 735 600 102	Belgien, Deutschland, Dänemark, Frankreich,	
FS 27/3 E	7 735 600 423	Belgien, Deutschland, Dänemark, Italien, Lux	
FS 40/3 E	7 735 600 424	Belgien, Deutschland, Dänemark, Italien, Lux	

Bosch Thermotechnik GmbH
Sophienstr. 30-32
D-35576 Wetzlar / Germany

Buderus