



Ihr Online-Fachhändler für:



Buderus

- Kostenlose und individuelle Beratung
- Hochwertige Produkte
- Kostenloser und schneller Versand

- TOP Bewertungen
- Exzelerenter Kundenservice
- Über 20 Jahre Erfahrung

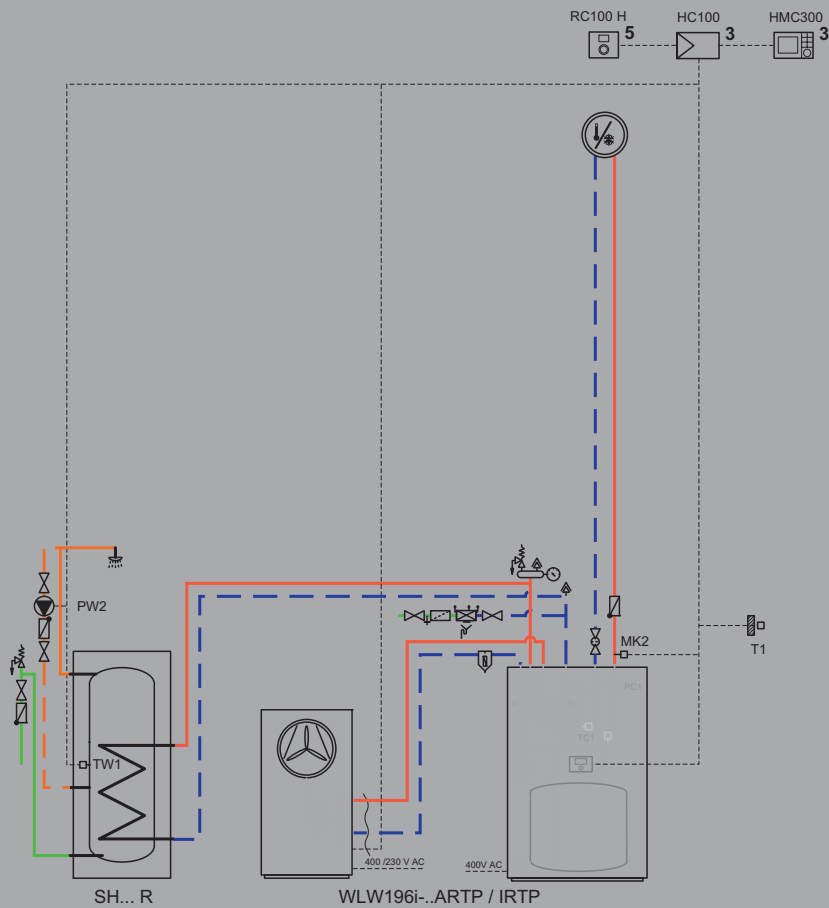


E-Mail: info@unidomo.de | Tel.: 04621 - 30 60 89 0 | www.unidomo.de

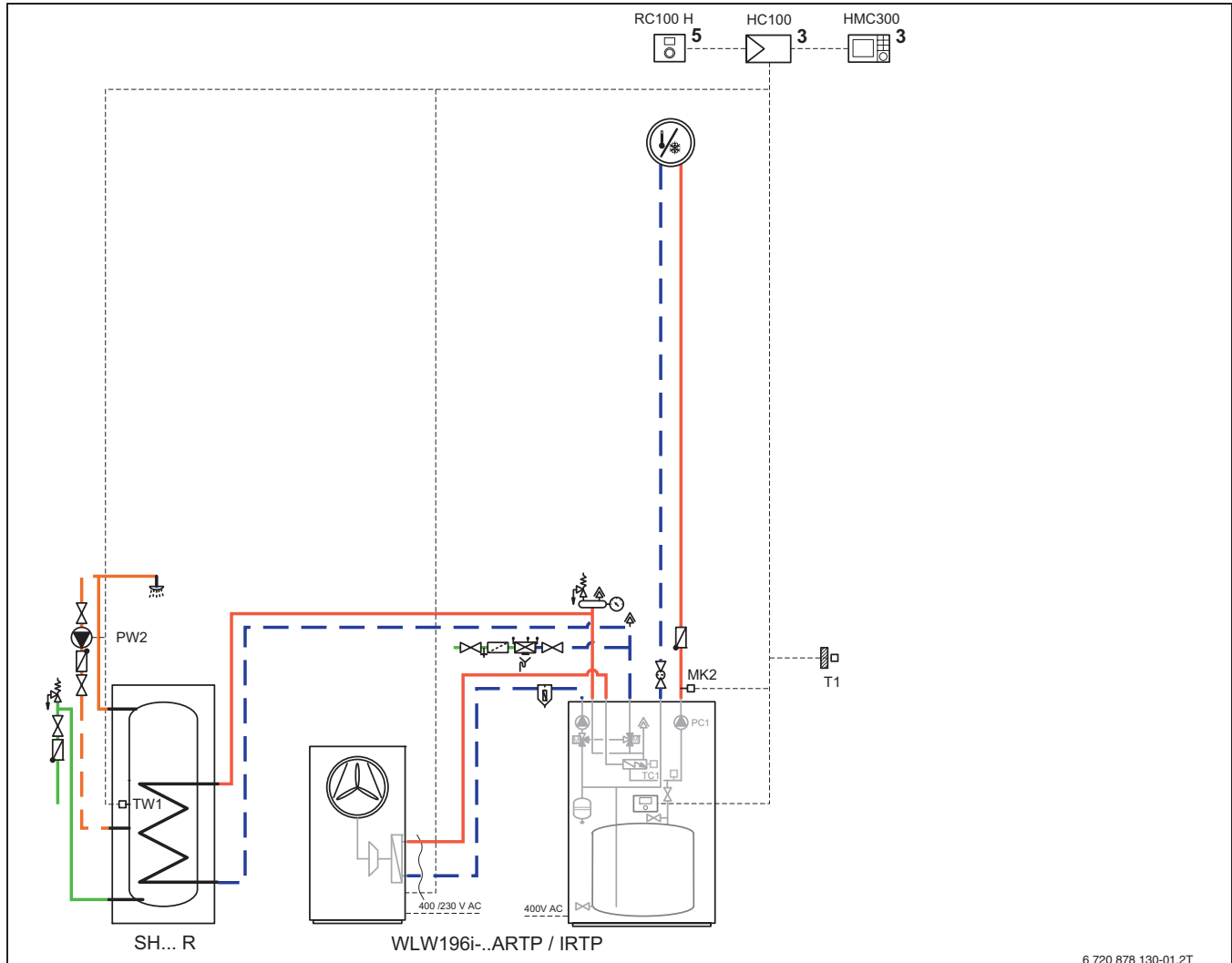
Logaplust WLW196i AR-13/IR-13

- Luft-Wasser-Wärmepumpe WLW196i-.. ARTP (Außenaufstellung)/ IRTP (Innenaufstellung) zum Heizen und Kühlen
- Komfort-Hydraulik-Inneneinheit mit integriertem 120-l-Pufferspeicher
- Warmwasserspeicher SH... RS
- Regelsystem HMC300 mit optionaler Fernbedienung RC100H
- 1 ungemischter Heizkreis

Heizsysteme mit Zukunft.



1 System Logaplust WLW196i AR/IR-13



6 720 878 130-01.2T

Bild 1 Anlagenschema mit Regelung (unverbindliche Prinzipdarstellung)

- 3 Modul in der Station
5 Modul an der Wand

HC100	Installationsmodul Wärmepumpe
HMC300	Bedieneinheit
MK2	Taupunktfühler (optional, bei Kühlbetrieb)
PC1	Heizungspumpe (integriert)
PW2	Zirkulationspumpe (optional)
RC100H	Fernbedienung mit Luftfeuchtefühler (optional, bei stiller Kühlung zwingend erforderlich)
SH... R	Warmwasserspeicher Logalux
T0	Vorlauftemperaturfühler (integriert)
T1	Außentemperaturfühler
TW1	Warmwasser-Temperaturfühler
VC1	3-Wege-Umschaltventil (integriert)
WLW196i-..	Luft-Wasser-Wärmepumpe Logatherm

1.1 Anwendungsbereich

- Einfamilienhaus
- Zweifamilienhaus

1.2 Komponenten der Hydraulik

- Luft-Wasser-Wärmepumpe WLW196i-6...14 ARTP (Außenaufstellung)
- Luft-Wasser-Wärmepumpe WLW196i-6...14 IRTP (Innenaufstellung)
- 120-l-Pufferspeicher (integriert)
- Monovalenter Warmwasserspeicher SH... RS
- Heizkreispumpe (integriert)

1.3 Komponenten des Regelsystems

- Regelgerät Logamatic HMC300
- Fernbedienung RC100H mit Feuchtefühler (optional, bei stiller Kühlung zwingend erforderlich)
- Taupunktsensor MK2 (optional, bei Kühlbetrieb)

1.4 Optionales Zubehör

WLW196i-.. ARTP (Außenaufstellung):

- Zirkulationspumpe PW2
- Taupunktfühler MK2 (bei Kühlbetrieb)
- Magnetit-/Schlamm-/Luftabscheidergruppe MSL25
- Schallschutzhauben (bei Außenaufstellung)
- Luftkanäle (bei Innenaufstellung)

1.5 Funktionsbeschreibung

- Über isolierte Luftkanäle wird die Außenluft mit bis zu $-20\text{ }^{\circ}\text{C}$ vom Gebläse der Wärmepumpe angesaugt. Die Wärmepumpe nutzt die in der Außenluft enthaltene Energie und wandelt sie in Wärme um.
- Heizkreisabhängige außentemperaturgeführte Betriebsweise der Wärmepumpe
- Witterungs- und/oder raumgeführte Vorlauftemperatur-Regelung des Heizkreises mit individuell einstellbarem Zeitprogramm
- Eine stille Kühlung über Flächenheizsysteme und eine dynamische Kühlung über Gebläsekonvektoren sind möglich.
- Optional: Fernbedienung des Heiz-/Kühlkreises mit dem raumtemperaturgeführten Regler RC100H (Wohnraummontage) oder mit dem Smartphone/Tablet (App: MyDevice) über die serienmäßig integrierte Internetschnittstelle (IP-Inside)
- Über die Internetschnittstelle kann mit dem Smartphone/Tablet von unterwegs die Heizungsanlage überwacht und Einstellungen vorgenommen werden
- Individuell einstellbares Zeitprogramm für die Warmwasserbereitung
- Optional: Zirkulationspumpe mit individuellem Zeitprogramm
- Individuelle Warmwasser-Temperaturregelung
- Integrierter Heizstab zur thermischen Desinfektion und/oder zur Unterstützung der Wärmepumpe im Heizbetrieb
- Zur Laufzeitverlängerung und zur Trennung des Wärmeerzeugers vom Heizungsverteilsystem ist ein Pufferspeicher und der Vorlauf-temperaturfühler TO integriert.
- Die Wärmemengenerfassung erfolgt über die Regelung HMC300. Sie erfüllt die Anforderungen des BAFA und des EEWärmeGesetz, kann aber nicht zur Heizkostenabrechnung verwendet werden.
- Integrierte PV-Funktionalität

Kühlbetrieb

Die Wärmepumpen WLW196i.. IR/AR sind für eine aktive Kühlung vorbereitet.

In Kombination mit dem integrierten Pufferspeicher ist nur eine stille Kühlung über Flächenheizsysteme möglich. Die minimale Vorlauftemperatur muss so hoch eingestellt werden, dass keine Feuchtigkeit an den Heiz-/Kühlflächen entstehen kann.

Zur Steuerung und Überwachung der Kühlung muss die optionale Fernbedienung RC100H in einem Referenzraum eingesetzt werden.

Zusätzlich ist für jeden Heiz-/Kühlkreis ein Taupunktfühler TPS3 (Anschlussklemme HC100: MK2) erforderlich. Der Taupunktfühler muss am Vorlauf der Inneneinheit installiert werden (→ Bild 1, Seite 2).

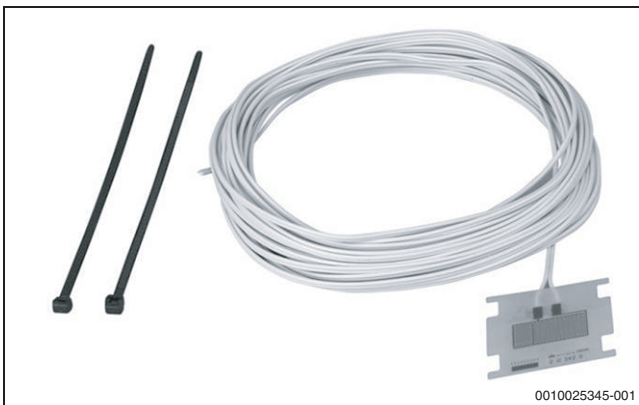


Bild 2 Taupunktfühler TPS3

Der Wechselkontakt (c/o) am Wärmepumpenmanager muss mit dem nachgeschalteten Verteilsystem verbunden werden (Anschlussklemme: PK2-55, N). Der Kontakt ist potentialbehaftet. Dazu muss eine elektrische Leitung ($3 \times \geq 1,5\text{ mm}^2$) zu den Verteilerkästen der Flächenheizung verlegt werden.

1.6 Empfehlungen

Magnetitabscheider

Die im Heizwasser anfallenden ferromagnetischen Schlammteilchen können sich am Permanentmagneten der Hocheffizienzpumpe anlagern. Dadurch verringert sich die Leistung der Pumpe bis hin zur Blockade. Um das zu verhindern, empfehlen wir einen Magnetitabscheider im Heizungsrücklauf kurz vor dem Wärmeerzeuger zu installieren.

Kondensatablaufheizung

Um bei der Außeneinheit das Einfrieren des Kondensatablaufs zu verhindern, empfehlen wir die Installation einer Kondensatablaufheizung. Die Kondensatablaufheizung wird bei einer Außentemperatur von $< 5\text{ }^{\circ}\text{C}$ nur während der Abtaugung zugeschaltet.

Schallschutzhauben

Bei Bedarf kann der Schalldruckpegel der Außeneinheit durch zusätzliche Schallschutzhauben (Zubehör) reduziert werden. Die Schallschutzhauben können einzeln für die Ansaug- oder Ausblasseite oder als Set bestellt werden.

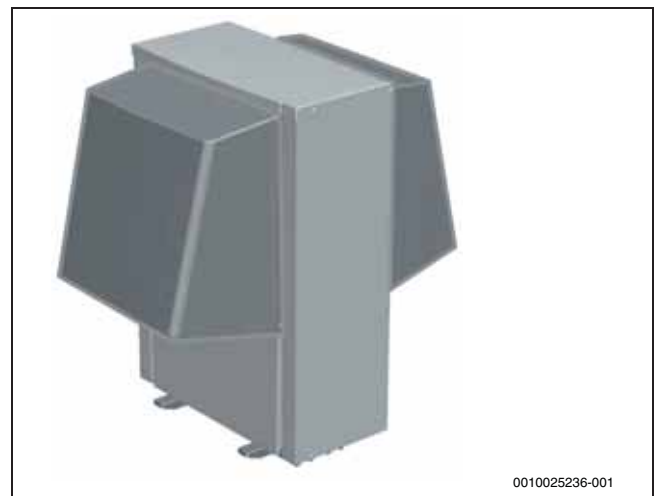


Bild 3 Schallschutzhauben an der Außeneinheit

1.7 Spezielle Montagehinweise

Integrierte Bauteile

Um die Montage der Inneneinheit der WLW196i ARTP/IRTP zu vereinfachen, sind die beiden integrierten 3-Wege-Umschaltventile VCO und VW1 in der Inneneinheit bereits angeschlossen und verdrahtet. Die Nachrüstung eines externen Warmwasserspeichers ist damit jederzeit ohne großen Aufwand möglich.

Die interne(n) Heizkreispumpe(n) PC1 sind ebenfalls bereits angeschlossen und verdrahtet.

Außerdem sind in die Inneneinheit ein 120-l-Pufferspeicher, ein 17-l-Ausdehnungsgefäß und ein Elektro-Heizeinsatz integriert.

Einstellungen an der integrierten Heizkreispumpe(n) PC1

Die Heizkreispumpe PC1 ist die Pumpe, die Heizwasser durch die Heizungsanlage zirkulieren lässt. Die Pumpe wird über das Bedienfeld der Inneneinheit HMC300 ein- und ausgeschaltet. Die Drehzahl der Pumpe regelt die Pumpe selbstständig.

Über den Taster der Pumpe können 3 verschiedene Betriebsarten für die Pumpe und 3 verschiedene Drehzahlstufen für jede Betriebsart eingestellt werden.



Die Einstellungen an der Pumpe müssen vom Fachbetrieb vorgenommen werden.

Auswahl der geeigneten Betriebsart

• Betrieb mit proportionalem Differenzdruck

Diese Betriebsart eignet sich für Heizkreise, bei denen 1 gemeinsamer Heizkreis einen hohen Druckverlust aufweist. Dies ist üblicherweise bei Heizungsanlagen mit Heizkörpern der Fall.

• Betrieb mit konstantem Differenzdruck

Diese Betriebsart eignet sich für Heizkreise, bei denen der größte Anteil des Druckverlusts über die Heizkreise in jeder Zone erfolgt. Dies ist üblicherweise bei Heizungsanlagen mit Flächenheizungen der Fall.

• Betrieb mit konstanter Drehzahl

Diese Betriebsart sollte eingestellt werden, wenn die beiden anderen Betriebsarten keinen ausreichenden Volumenstrom gewährleisten.

Auswahl der geeigneten Drehzahl

- Bei den Pumpen ist die Drehzahlstufe 3 (höchste Drehzahl) voreingestellt. Der dadurch erzeugte hohe Volumenstrom in der Heizungsanlage bewirkt eine geringe Temperaturdifferenz zwischen Vor- und Rücklauf und somit einen hohen Komfort für den Benutzer.
- Wenn ein zu hoher Volumenstrom Geräusche verursacht, sollte die Drehzahlstufe verringert werden.

1.8 Außeneinheit aufstellen

- Die Außeneinheit muss auf einer dauerhaft festen, ebenen, glatten und waagerechten Fläche aufgestellt werden.
- Die Außeneinheit muss fest auf dem Betonfundament befestigt werden.
- Als Fundamente eignen sich Streifen- oder Massivfundamente.
- Bei der Außenaufstellung sind die Mindestabstände zu Mauern und Gebäuden und die Bestimmungen der "Technischen Anleitung zum Schutz gegen Lärm" (TA-Lärm) einzuhalten.
- Ebenso ist die Hauptwindrichtung zu beachten. Das Gebläse befindet sich auf der Ausblasseite.

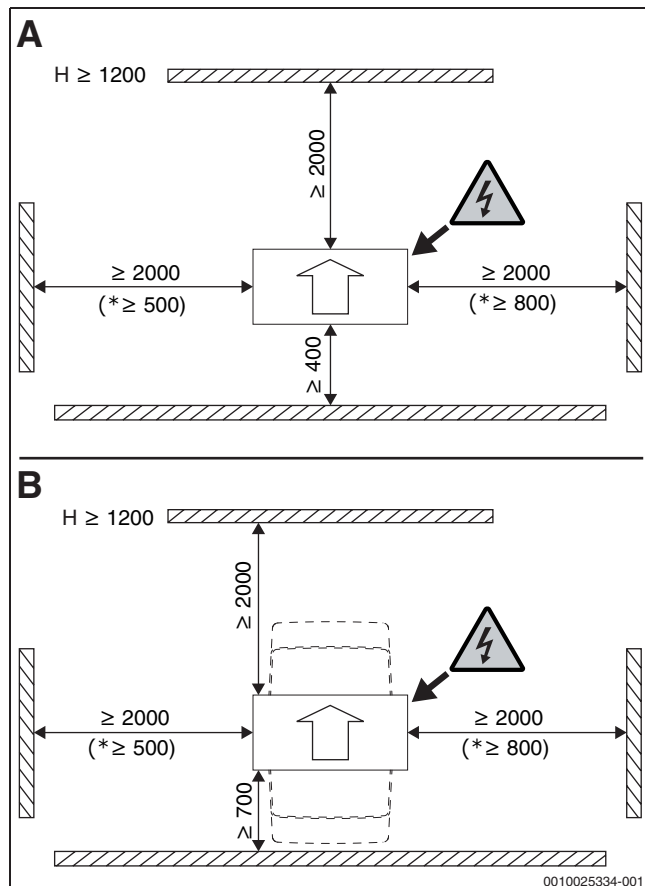


Bild 4 Mindestabstände der Außeneinheit (Maße in mm)

- A Mindestabstände ohne Schallschutzhauben
 B Mindestabstände mit Schallschutzhauben
 [*] Der seitliche Abstand kann auf **einer** Seite reduziert werden. Dies kann jedoch zu einer verstärkten Reflexion des Schalls führen.
 ⚡ Stromanschlusseite

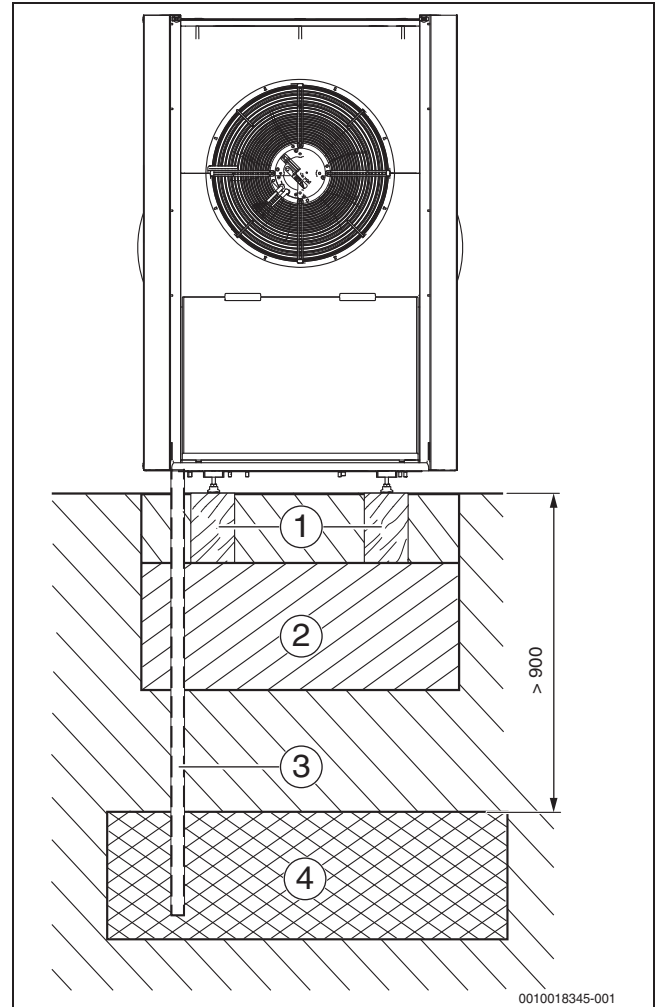


Bild 5 Fundament und Kondensatablauf der Außeneinheit

- [1] Betonfundamente
 [2] Kiesbett
 [3] Kondensatablaufrohr
 [4] Kiesbett

1.9 Komfort-Hydraulik-Inneneinheit aufstellen

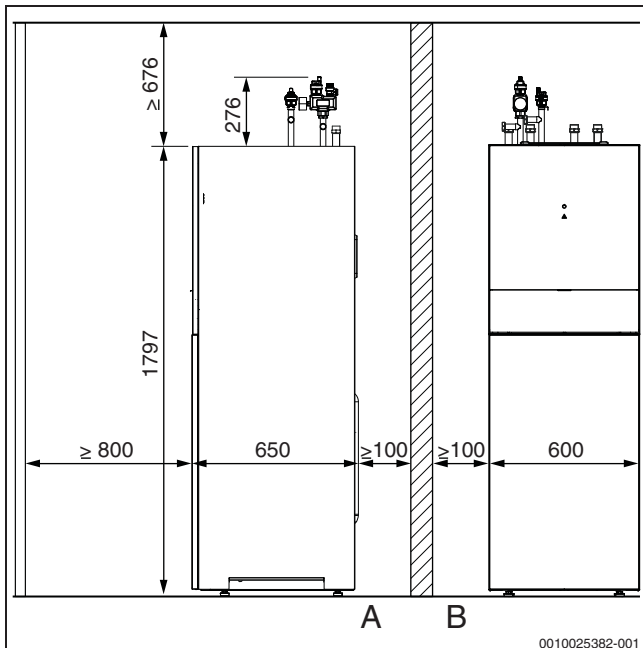


Bild 6 Abmessungen und Mindestabstände (Maße in mm)

- A Seitenansicht
B Frontalansicht

- Die Komfort-Hydraulik-Inneneinheit muss auf einer dauerhaft festen, ebenen, glatten und waagerechten Fläche aufgestellt werden.
- Die Komfort-Hydraulik-Inneneinheit sollte direkt auf den Betonboden gestellt werden. Bei Bedarf muss der Estrich in diesem Bereich ausgespart werden. Eine Aufstellung auf ein Betonfundament ist ebenfalls möglich.
- Die Mindestabstände sind einzuhalten (→ Bild 6).
- Die Anschlüsse befinden sich an der Oberseite des Geräts. Die Anschlüsse und Rohrverläufe sind beim Platzbedarf zu berücksichtigen (→ Bild 7).

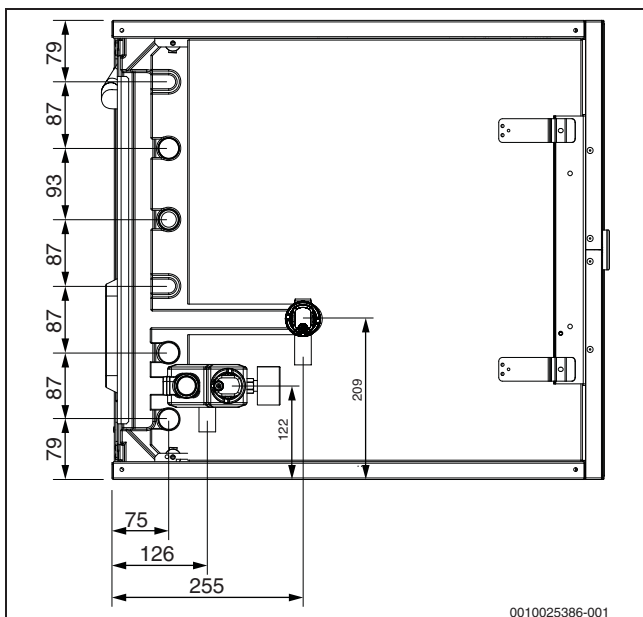


Bild 7 Maße der oberen Anschlüsse (Maße in mm)

1.10 Aufstellbedingungen bei Innenaufstellung

Aufstellraum

- Der Aufstellraum muss die Vorgaben der DIN EN 378 erfüllen und den örtlichen Bestimmungen entsprechen.
- Um bei Außentemperaturen $< 0^{\circ}\text{C}$ eine Kondensation an der Verkleidung der Wärmepumpe zu vermeiden, sollten im Aufstellraum eine Temperatur von 25°C und eine Luftfeuchte von 50 % nicht überschritten werden.
- Im Aufstellraum muss ein Kondensatablauf vorhanden sein. Die Höhe des Anschlusses ist in den Aufstellplänen eingetragen (→ Bild 14, Seite 8 und Bild 15, Seite 9).

Untergrund

- Der Untergrund muss eben und tragfähig sein.
- Bei erhöhten Anforderungen an den Schallschutz kann die Wärmepumpe auf schwingungsdämpfende Unterlagen gestellt werden. Nicht geeignet sind Sockel aus PU-Hartschaum.
- Eine Aufstellung der Wärmepumpe in einem Obergeschoss ist sorgsam zu prüfen. Dabei sind das Gewicht der Wärmepumpe und die Schallübertragung auf angrenzende Räume zu berücksichtigen.
- Nicht geeignet sind Holzbalkendecken als Untergrund für die Aufstellung der Wärmepumpe. Wir raten von dieser Art der Aufstellung ab.

Luftausblas- und Luftansaugseite

- Die Wärmepumpe sollte vorzugsweise so aufgestellt werden, dass sich die Luftausblas- und Luftansaugseite an unterschiedlichen Gebäudeseiten befindet.
- Kann aus baulichen Gründen die Luftführung nur an einer Gebäudeseite erfolgen, muss ein Luftkurzschluss verhindert werden. Dies kann über eine Trennwand (→ Bild 15 [10], Seite 9) oder durch einen ausreichenden Abstand zwischen den beiden Öffnungen erreicht werden.
- Die Öffnungen für das Ansaugen und Ausblasen der Luft sind vor Laub- und Schmutzeintrag und Kleintieren zu schützen.
- Wird die Wärmepumpe unterhalb der Erdgleiche (Oberkante Gelände) aufgestellt, müssen geeignete Lichtschächte verwendet werden. Die Lichtschächte müssen einen ausreichend großen Ablauf für Regen- und Kondensatwasser haben. Die Gitterroste der Lichtschächte können von innen gesichert werden (Einbruchschutz).
- Die Anordnung der Luftansaug- und Luftausblasöffnungen unterhalb oder in unmittelbarer Nähe von Schlafräumen oder anderen schutzbedürftigen Räumen sollte vermieden werden.
- Die Luftausblasöffnung sollte sich nicht in unmittelbarer Nähe von Regenfallrohren befinden (Vereisungsgefahr).



Die Luft am Ausblasbereich ist $\sim 5\text{ K}$ kälter als die Umgebungsluft. Daher kann es in diesem Bereich vermehrt zu Eisbildung auch bei Außentemperaturen oberhalb des Gefrierpunkts kommen (z. B. an vorbeifahrenden Gehwegen).

Wanddurchführung, Regen- und Wetterschutzgitter (→ Bild 9, Seite 6)

- Bei einer Aufstellung der Wärmepumpe unterhalb der Erdgleiche sollten Regenschutzgitter [2] verwendet werden.
- Bei einer Aufstellung der Wärmepumpe oberhalb der Erdgleiche sollten Wetterschutzgitter [2] verwendet werden.
- Bevor die Wetterschutzgitter an die Einbaurahmen [4] der Wanddurchführungen montiert werden, muss das Maschendrahtgitter [3] eingesetzt werden.



Um Tropfspuren durch Kondensat an der Fassade zu vermeiden, sollten die Wanddurchführungen $\geq 1\text{ cm}$ über die Fassade hinausragen.

1.11 Luftkanalsystem für die WLW196i.. IR

Für die Luftversorgung der WLW196i.. IR stehen Kanäle mit 2 unterschiedlichen Querschnitten (700 mm, 900 mm) zur Verfügung. Diese müssen objektbezogen zusätzlich bestellt werden.

Die innen aufgestellten Wärmepumpen werden grundsätzlich mit Kanälen betrieben. Um eine Auskühlung des Aufstellraums zu verhindern, muss die angesaugte Luft wieder ins Freie geführt werden. Dabei sind auf eine strömungsgünstige Luftführung und auf den maximalen Druckverlust zu achten.

Eine Luftführung über senkrecht angeordnete Kanäle, beispielsweise durch ein Flachdach, ist nicht zulässig.

Da die Energie aus der bis zu -20 °C kalten Außenluft entzogen wird, sollten die Luftkanäle isoliert und schallgedämmt sein. Wir empfehlen die isolierten, hoch schallgedämmten, robusten und leichten Luftkanäle aus unserem Luftkanalsystem LGL.

Das Luftkanalsystem LGL ist ein Baukastensystem zur Luftführung von der Wärmepumpe bis zur Hausaußenseite. Die Luftkanäle und Wanddurchführungen sind mehrteilig, steckbar und aus robustem Material gefertigt.

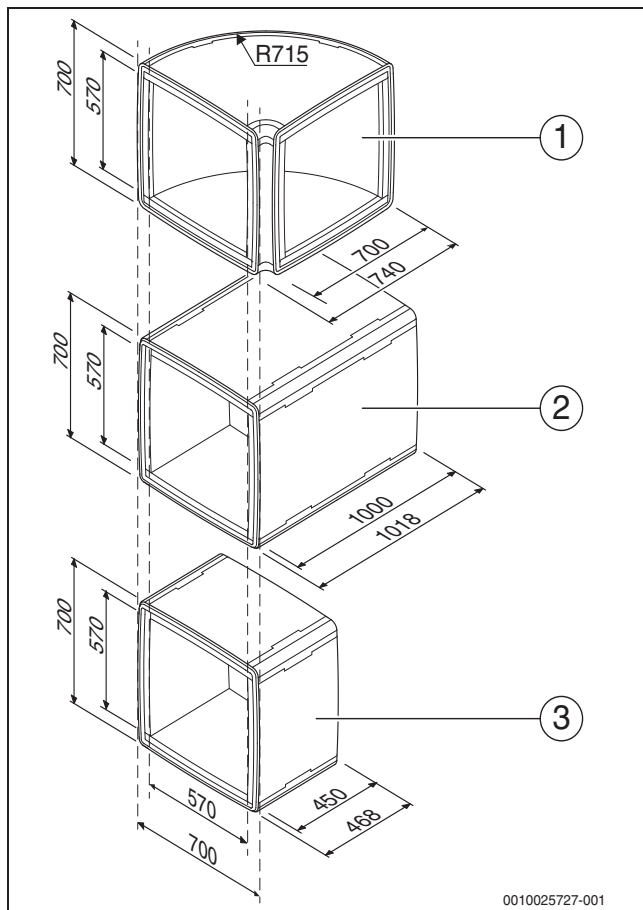


Bild 8 Beispiele für Luftkanäle Querschnitt 700 (alle Maße in mm)

- [1] Winkelbogen
- [2] Luftkanal mit Länge 1000 mm
- [3] Luftkanal mit Länge 450 mm

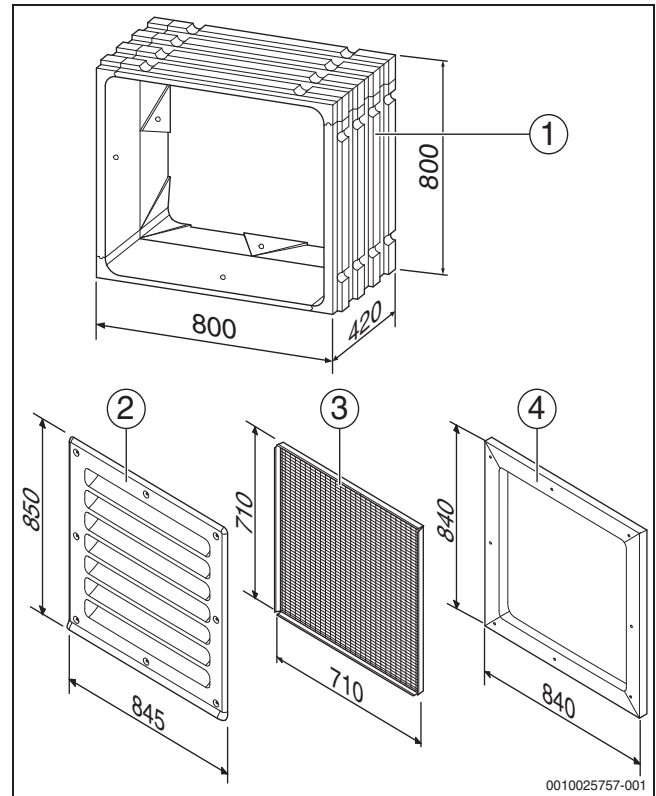


Bild 9 Wanddurchführung und Zubehör

- [1] Wanddurchführung (kann nur an der Innenseite gekürzt werden)
- [2] Wetter-/Regenschutzgitter
- [3] Maschendrahtgitter
- [4] Blendrahmen

1.12 Wärmepumpe WLW196i-.. IR auf Sockel stellen

Um beim Kanalsystem die geforderte Höhe zu erreichen, sollte die Wärmepumpeneinheit auf einen Sockel gestellt werden.

Geforderte Höhe vom Fertigfußboden bis zur Mittelachse Kanalsystem:

- 1450 mm für Wärmepumpen mit 6/8 kW (→ Bild 14, Seite 8)
- 1350 mm für Wärmepumpen mit 11/14 kW (→ Bild 15, Seite 9)

Den Sockel gibt es in 2 unterschiedlichen Ausführungen und Höhen:

- Sockelhöhe 570 mm für Wärmepumpen mit 6/8 kW
- Sockelhöhe 280 mm für Wärmepumpen mit 11/14 kW

Der Sockel wird zerlegt geliefert und muss vor Ort zusammengebaut werden.

An einer Seite des Sockels ist eine Markierung **F** vorhanden. An dieser Stelle muss sich die Ausblasseite der Wärmepumpe befinden, damit die Bleche in einer Flucht montiert werden können.

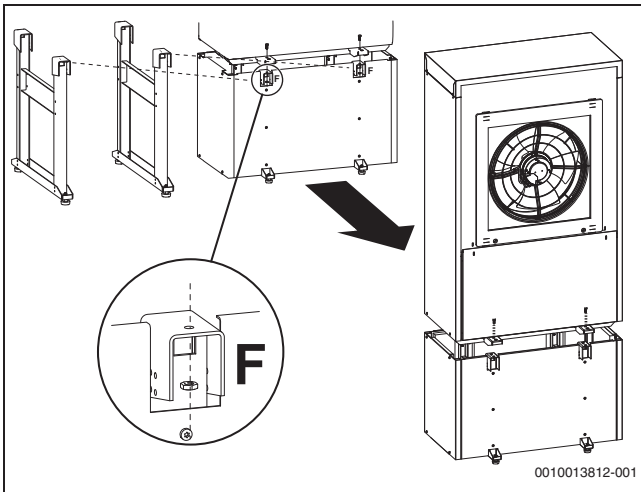


Bild 10 Wärmepumpe auf Sockel stellen

1.13 Montage des Referenzfühlers TL2

Zum Lieferumfang der Logatherm WLW 196i ... IR (Innenaufstellung) gehört ein Referenzfühler TL2 (→ Bild 11 [1]), der am Luftkanal der **Ansaugseite** installiert werden muss. Am Ende des Fühlerkabels befindet sich ein Molexstecker [2]. An der I/O-Modul-Platine der Wärmepumpeneinheit ist das entsprechende Anschlusskabel mit der Steckerbuchse werkseitig montiert (→ Bild 12) und bis zur Gehäuseaußenseite verlegt.



Um den Referenzfühler vor Beschädigungen zu schützen, empfehlen wir, den Fühler an der Oberseite des Luftansaugkanals zu montieren.

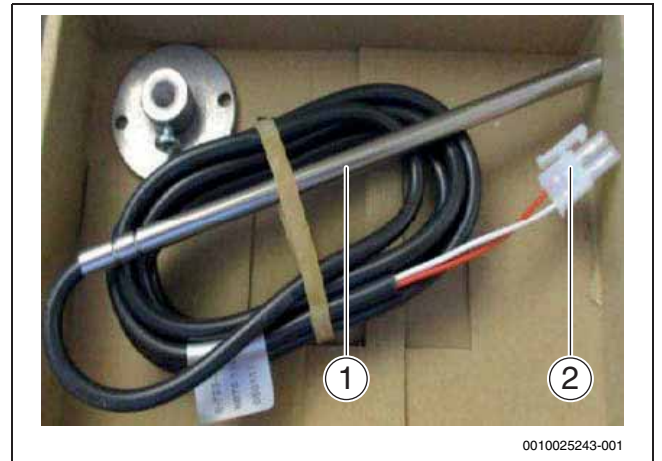


Bild 11 Referenzfühler TL2 mit Anschlusskabel

- [1] Referenzfühler
- [2] Molexstecker



Bild 12 Referenzfühler TL2 an der I/O-Modul-Platine

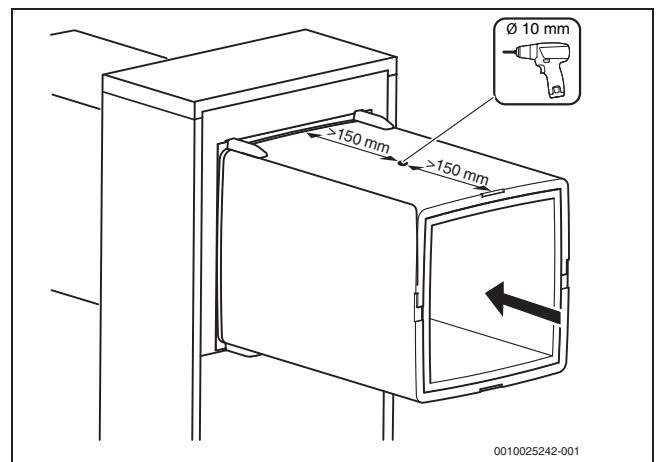


Bild 13 Montage des Referenzfühlers TL2 am Luftansaugkanal

Nach der Montage des Fühlers den Molexstecker des Referenzfühlers mit der Steckerbuchse des Anschlusskabels (I/O-Modul-Platine) verbinden.

1.14 Aufstellpläne des Luftkanalsystems

Mit den vorgefertigten Kanälen sind verschiedene Anschlüsse möglich. Beachten Sie dazu die Installationsanleitung des Luftkanalsystems.

Nachfolgend sind beispielhaft 2 Varianten für die Kanalführung abgebildet. Weitere Kanalführungen sind möglich. Beachten Sie hierzu die Installationsanleitung der Wärmepumpe WLW196i-.. IR.

Aufstellplan (beispielhaft) für WLW196i-6/8 IR mit Luftkanalsystem 700

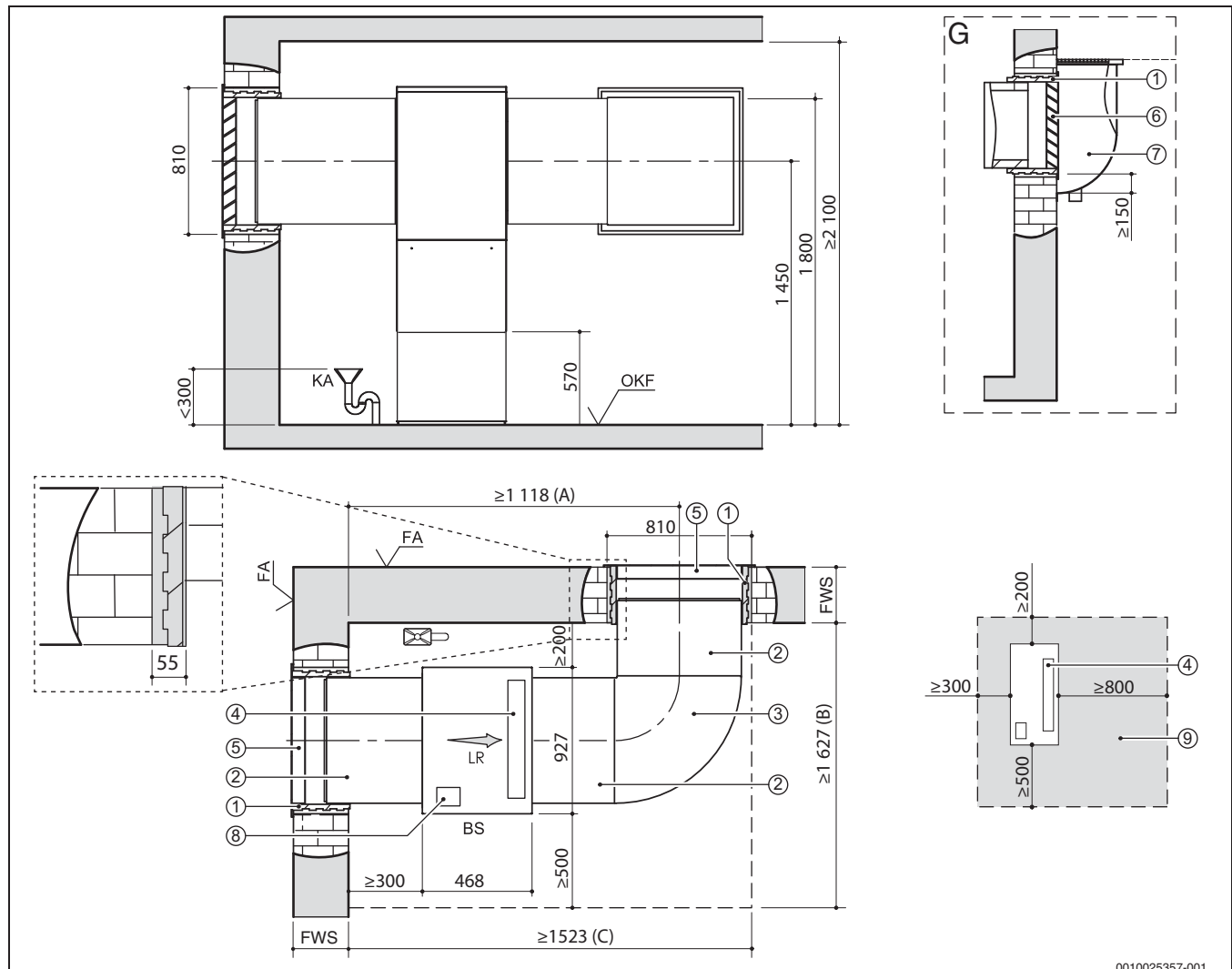


Bild 14 Aufstellplan (beispielhaft) für WLW196i-6/8 IR mit Luftkanalsystem 700 (alle Maße in mm)

Aufstellplan (beispielhaft) für WLW196i-11/14 IR mit Luftkanalsystem 900

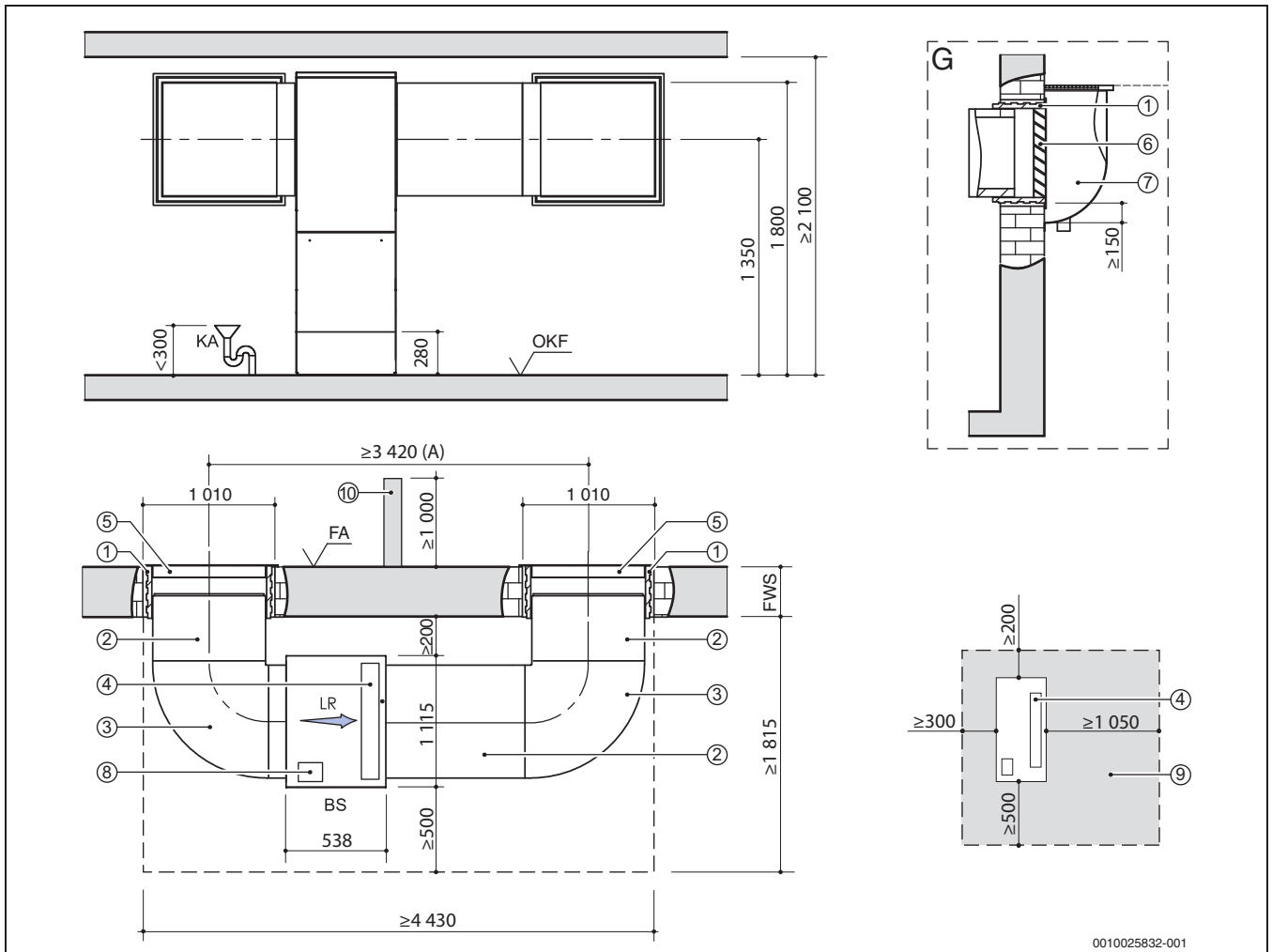


Bild 15 Aufstellplan (beispielhaft) für WLW196i-11/14 IR mit Luftkanalsystem 900 (alle Maße in mm)

Legende für Bild 14 + Bild 15:

- (A) Achsmaß gesamt (ohne zusätzlichen Luftkanal)
 (B) Breite gesamt (ohne zusätzlichen Luftkanal)
 (C) Länge gesamt (ohne zusätzlichen Luftkanal)
 BS Bedienseite
 FA Fertigfassade außen
 FWS Fertigwandstärke
 G Schnitt Einbau im Lichtschacht
 KA Kondensatablauf
 LR Luftrichtung
 OKF Oberkante Fertigfußboden

- [1] Wanddurchführung
 [2] Luftkanal
 [3] Luftkanalbogen
 [4] Gebläse
 [5] Wetterschutzgitter
 [6] Regenschutzgitter
 [7] Lichtschacht mit Wasserablauf
 [8] Elektronisches Steuergerät
 [9] Mindestabstand für Servicezwecke
 [10] Trennwand (zur lufttechnischen Trennung)

2 Hydraulischer Anschluss

2.1 Hydraulische Verbindung zwischen Innen- und Wärmepumpeneinheit

Innen- und Außeneinheit hydraulisch verbinden

Die im Freien stehende Außeneinheit (ODU) wird mit der Inneneinheit im Gebäude (IDU) vorzugsweise mit isolierten Fernheizungsrohren verbunden. Um diese Rohre vor Frost zu schützen, sollten sie ≥ 20 cm unter der örtlichen Frosttiefe verlegt werden. Die Außeneinheit kann seitlich oder von unten angeschlossen werden. Die Anschlüsse befinden sich an der Rückseite der Außeneinheit und sollten durch eine Abdeckhaube (Lieferumfang) vor Witterungseinflüssen geschützt werden. Alle Rohrleitungen im Bereich der Abdeckung sollten zum Schutz vor Auskühlung fachgerecht isoliert werden.

Innen- und Wärmepumpeneinheit hydraulisch verbinden

Wird die Wärmepumpeneinheit im Gebäude aufgestellt, kann sie mit einfachem Rohrmaterial mit der Inneneinheit verbunden werden. Die Druckverluste des Rohrsystems und der Formstücke müssen bei der Dimensionierung der Rohrleitungen berücksichtigt werden.

Um die Wärmepumpe vom Rohrleitungssystem zu trennen, empfehlen wir das flexible Installationspaket (Zubehör).

Alle wärmeleitende Rohrleitungen müssen entsprechend den geltenden Vorschriften fachgerecht wärmeisoliert werden.

Eine Kondensatablaufheizung und eine Abdeckhaube werden bei der Innenaufstellung der Wärmepumpeneinheit nicht benötigt.

2.2 Anschlüsse der Komfort-Hydraulik-Inneneinheit

Alle Wärmepumpen Logatherm WLW196i AR/IR TP bestehen aus einer Wärmepumpeneinheit und einer Komfort-Hydraulik-Inneneinheit mit integriertem 120-l-Pufferspeicher.

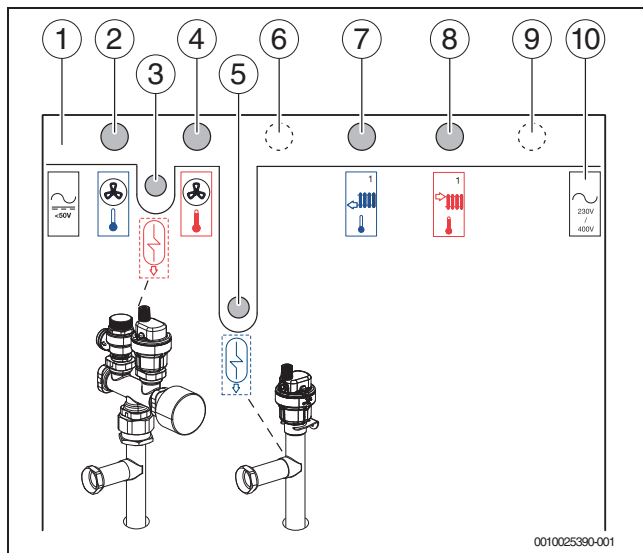


Bild 16 Anschlüsse der Komfort-Hydraulik-Inneneinheit mit 1 ungemischtem Heizkreis

- [1] Kabeleinführung (EMS-BUS und Fühler)
- [2] Rücklauf zur Wärmepumpe
- [3] Vorlauf zum externen Warmwasserspeicher
- [4] Vorlauf von der Wärmepumpe
- [5] Rücklauf vom externen Warmwasserspeicher
- [6] Rücklauf vom Heizkreis 2 (bei Anschluss eines zweiten Heizkreises)
- [7] Rücklauf vom Heizkreis
- [8] Vorlauf zum Heizkreis
- [9] Vorlauf zum Heizkreis 2 (bei Anschluss eines zweiten Heizkreises)
- [10] Kabeleinführung Netzspannung (3P ~ 400 V)

2.3 Anschluss des Warmwasserspeichers SH... RS

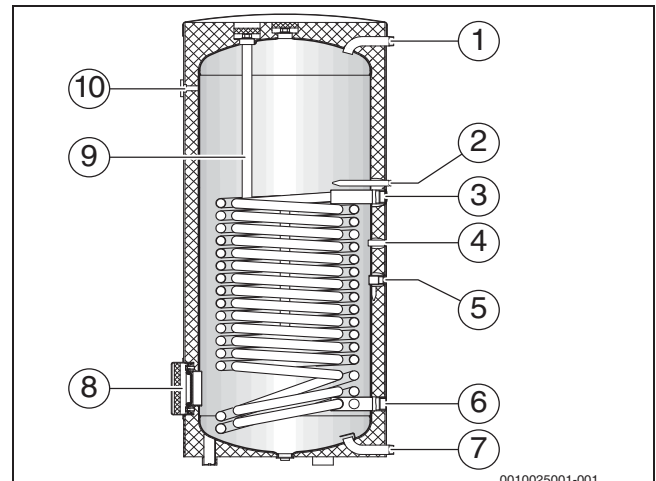


Bild 17 Übersicht der hydraulischen Anschlüsse und Fühlerpositionen

- [1] Warmwasseraustritt
- [2] Tauchhülse für den Warmwasser-Temperaturfühler (Position 1)
- [3] Vorlauf Heizbetrieb von der Wärmepumpe
- [4] Tauchhülse für den Warmwasser-Temperaturfühler (Position 2)
- [5] Rücklauf von der Zirkulation
- [6] Rücklauf Heizbetrieb zur Wärmepumpe
- [7] Kaltwassereintritt
- [8] Revisionsöffnung
- [9] Magnesiumanode
- [10] Tauchhülse für Thermometer Temperaturanzeige

2.4 Trinkwasserseitiger Anschluss des Warmwasserspeichers

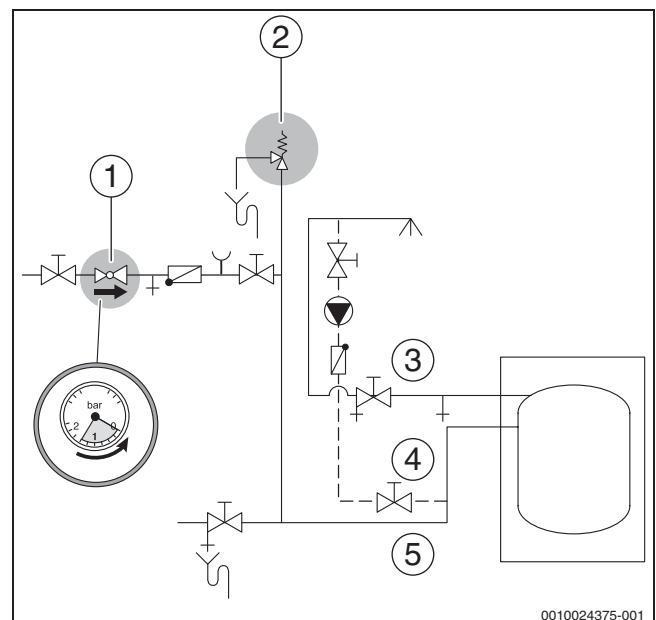


Bild 18 Hydraulischer Anschluss des Warmwasserspeichers

- [1] Druckminderer ($p_1 \rightarrow p_2$, $p_1 > p_2$)
- [2] Sicherheitsventil ($\geq DN 20$, ≤ 10 bar)
- [3] Warmwasseraustritt
- [4] Zirkulationsanschluss
- [5] Kaltwassereintritt/Entleerung

Druckminderer

Wenn der Ruhedruck der Anlage 80 % des Ansprechdrucks des Sicherheitsventils überschreitet, sollte ein Druckminderer vorgeschaltet werden.

Ruhedruck (Netzdruck) [bar]	Ansprechdruck Sicherheitsventil [bar]	Druckminderer [bar]
< 4,8	≥ 6	Nicht erforderlich
5	6	$\leq 4,8$
5	≥ 8	Nicht erforderlich
6	≥ 8	≤ 5
7...8	10	≤ 5

Tab. 1 Einstellung am Druckminderer in Abhängigkeit vom Ruhedruck und Ansprechdruck des Sicherheitsventils

2.5 Kombination von Wärmepumpen mit Warmwasserspeichern

Alle Wärmepumpen Logatherm WLW196i.. AR/IR sind mit dem Logalux Warmwasserspeicher SH290 RS kombinierbar.

Bei den Leistungsstufen der Wärmepumpen von 11 kW und 14 kW empfehlen wir die Kombination mit dem Warmwasserspeicher SH400 RS.

Spezielle Montagehinweise für den Warmwasserbetrieb

Zum Lieferumfang der Komfort-Hydraulik-Inneneinheit gehört eine Sicherheitsbaugruppe und ein automatischer Entlüfter.

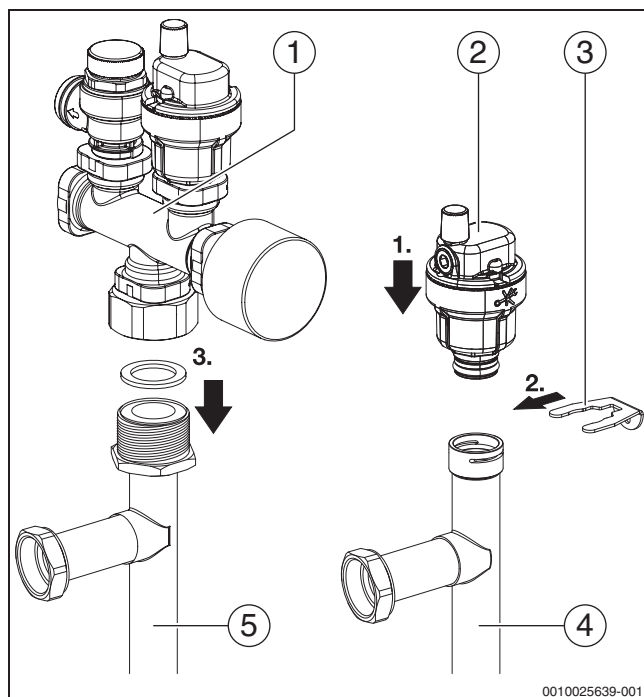


Bild 19 Sicherheitsbaugruppe und automatischer Entlüfter

- [1] Sicherheitsgruppe
- [2] Automatischer Entlüfter
- [3] Splint
- [4] Kaltwassereingang Warmwasserspeicher
- [5] Warmwasserausgang Komfort-Hydraulik-Inneneinheit

1. Der automatische Entlüfter [2] wird auf ein T-Stück am Kaltwassereingang des Warmwasserspeichers [4] gesteckt. Das T-Stück ist bauseitig zu erstellen.
2. Der automatische Entlüfter wird mit einem Splint [3] gesichert.
3. Die Sicherheitsgruppe wird auf den Warmwasserausgang der Komfort-Hydraulik-Inneneinheit [5] montiert.

Kaltwasseranschluss an der Komfort-Hydraulik-Inneneinheit

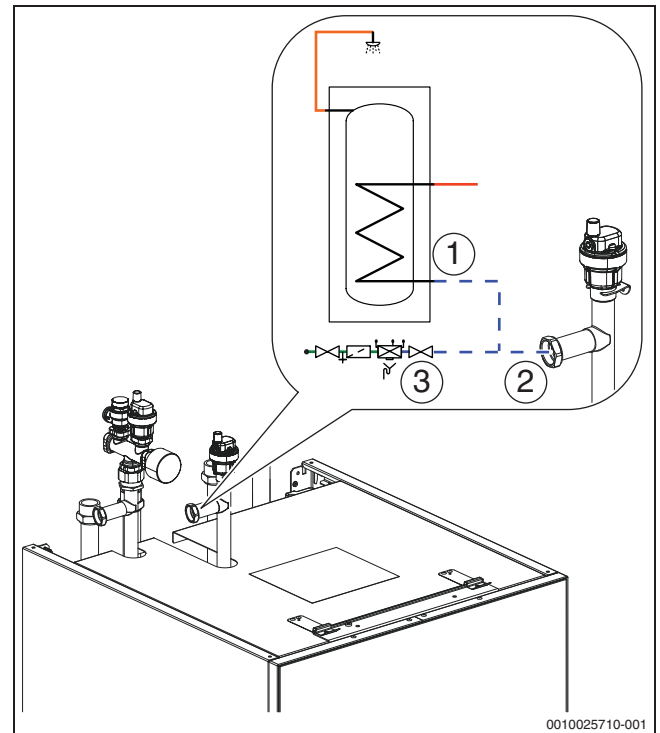


Bild 20 Anschluss der Befüllvorrichtung und des Warmwasserspeichers an die Komfort-Hydraulik-Inneneinheit

- [1] Rücklauf externer Warmwasserspeicher
- [2] Rücklauf vom externen Warmwasserspeicher Komfort-Hydraulik-Inneneinheit
- [3] Anschluss Befüllvorrichtung

3 Elektrischer Anschluss

3.1 Schaltplan zum Anlagenbeispiel

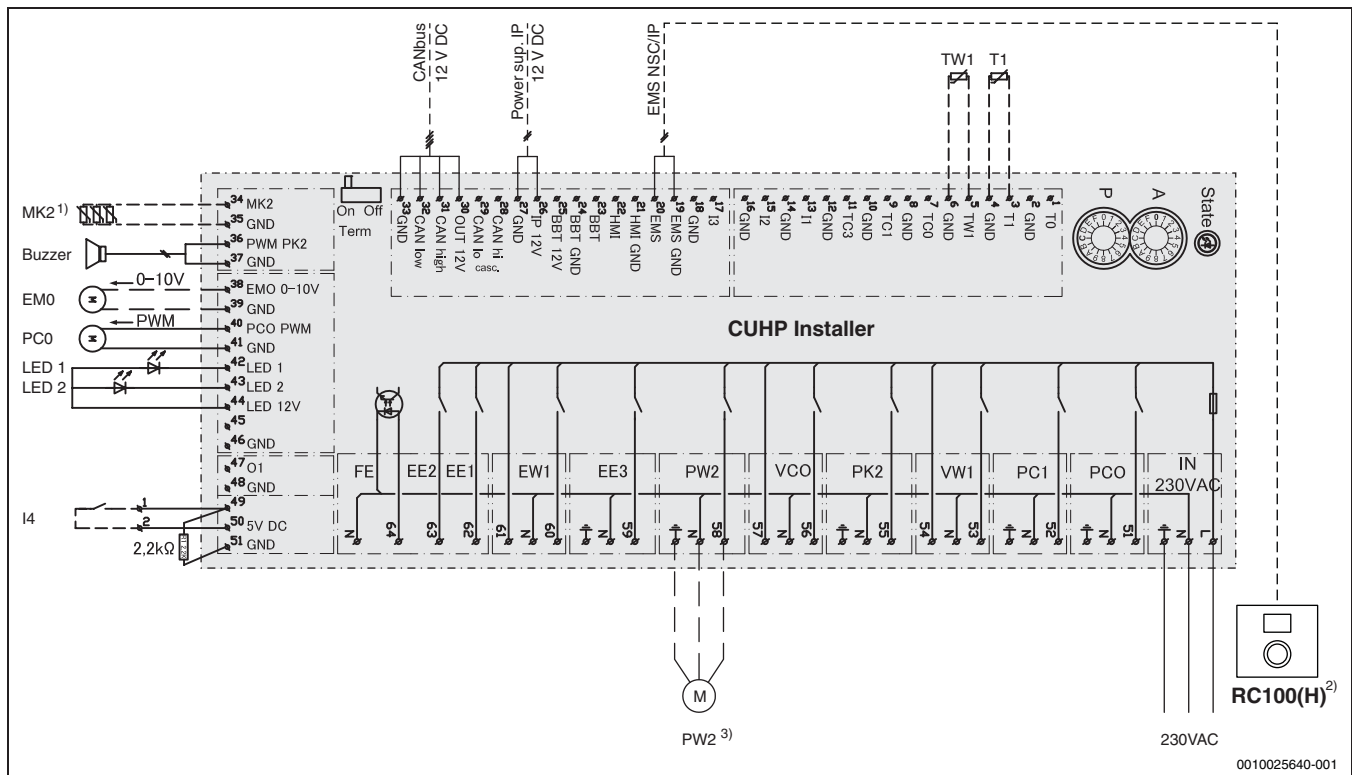


Bild 21 Schaltplan zum Anlagenbeispiel

- 1) Taupunktfühler MK2 bei Kühlung zwingend erforderlich
- 2) Montage des RC100H als Fernbedienung im Referenzraum empfohlen. Bei Kühlbetrieb ist die Montage des RC100H im Referenzraum zwingend erforderlich.
- 3) Zirkulationspumpe PW2 optional

3.2 Elektrische Verbindung zwischen Innen- und Außen-/Wärmepumpeneinheit

Die Verbindung zwischen der Innen- und der Außen-/Wärmepumpeneinheit erfolgt über eine 4-adrige Kommunikationsleitung, den CAN-BUS. Darüber erfolgt auch die 12-V-Spannungsversorgung zwischen den Leiterplatten der Einheiten. An den Leiterplatten befinden sich jeweils eine Markierung für den 12-V- und den CAN-BUS-Anschluss.

Als **CAN-BUS-Leitung** ist ein abgeschirmtes LIYCY-Kabel (TP) mit einem Mindestquerschnitt von $2 \times 2 \times 0,75 \text{ mm}^2$ oder ein gleichwertiges Kabel zu verwenden. Alternativ können für die Verwendung im Freien zugelassene Twisted-Pair-Kabel mit einem Mindestquerschnitt von $0,75 \text{ mm}^2$ verwendet werden. Dabei ist die Abschirmung nur einseitig gegen die Inneneinheit und das Gehäuse zu erden.

Die Entfernung zwischen Außen-/Wärmepumpen- und Inneneinheit darf in der CAN-BUS-Kommunikation 30 m nicht überschreiten.

3.3 Anschluss der BUS- und Fühlerleitungen

Leitungsart	Länge	Empfohlener Kabeltyp
BUS-Leitungen zwischen EMS-Modulen	< 300 m	J-Y(ST) $2 \times 2 \times 0,75 \text{ mm}^2$ geschirmt und gegen das Gehäuse geerdet
Fühler-Leitungen (z. B. Außentemperaturfühler)	< 20 m	$0,75 \dots 1,5 \text{ mm}^2$
	< 30 m	$1,0 \dots 1,5 \text{ mm}^2$
BUS-Leitungen zwischen Wärmepumpen- und Inneneinheit	< 30 m	J-Y(ST) $2 \times 2 \times 0,75 \text{ mm}^2$ geschirmt und gegen das Gehäuse beidseitig geerdet

Tab. 2 Zulässige Leitungslängen

3.4 Kabelzugpläne

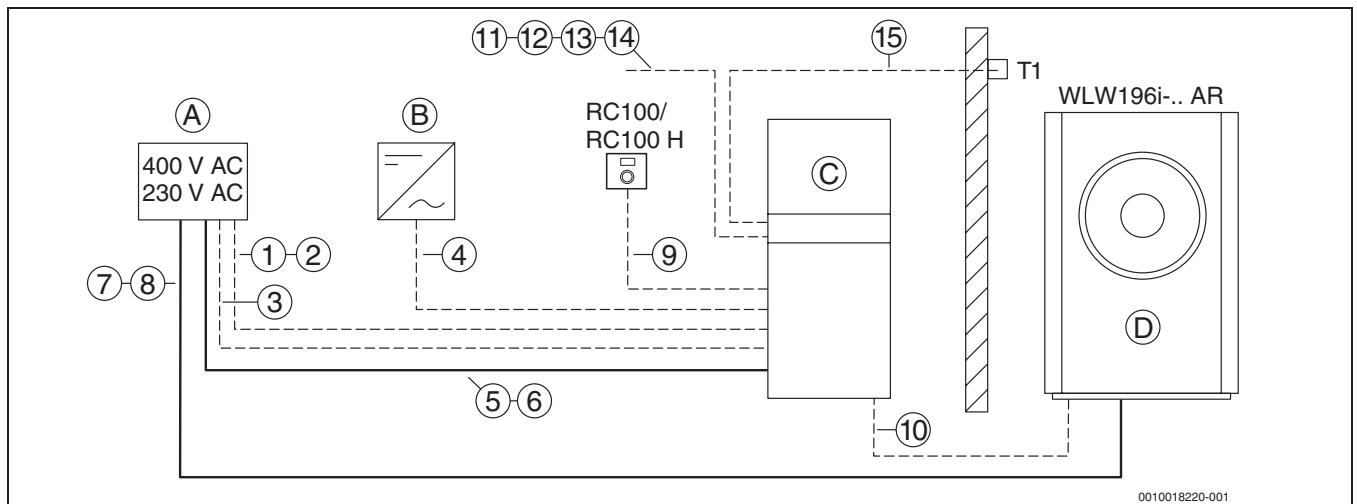


Bild 22 Kabelzugplan der elektrischen Leitungen bei Außenaufstellung (Prinzipdarstellung)

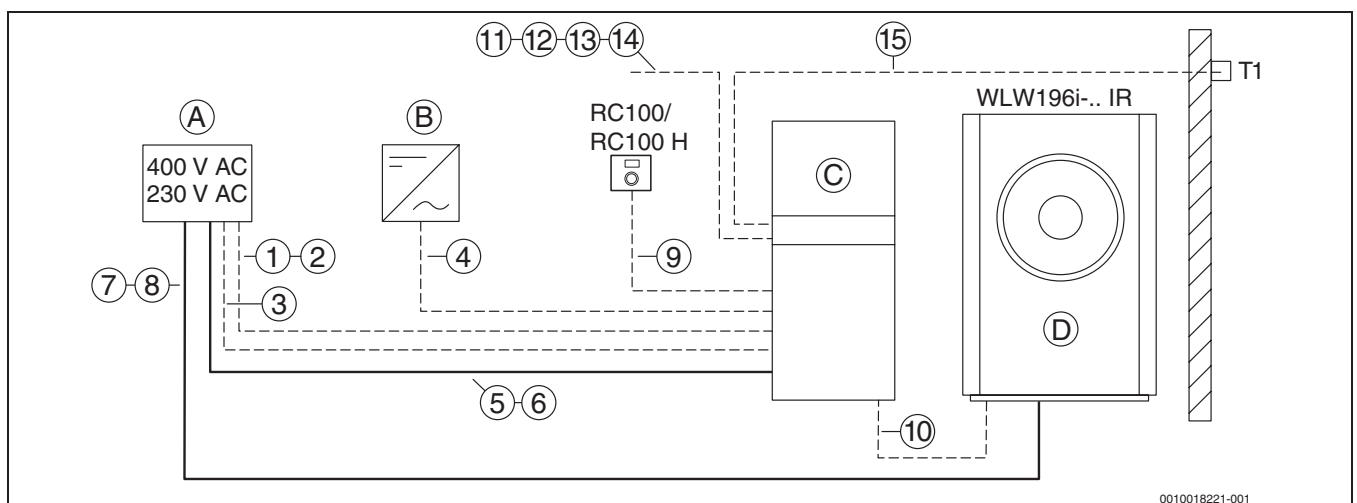


Bild 23 Kabelzugplan der elektrischen Leitungen bei Innenaufstellung (Prinzipdarstellung)

Legende für Bild 22 und Bild 23:

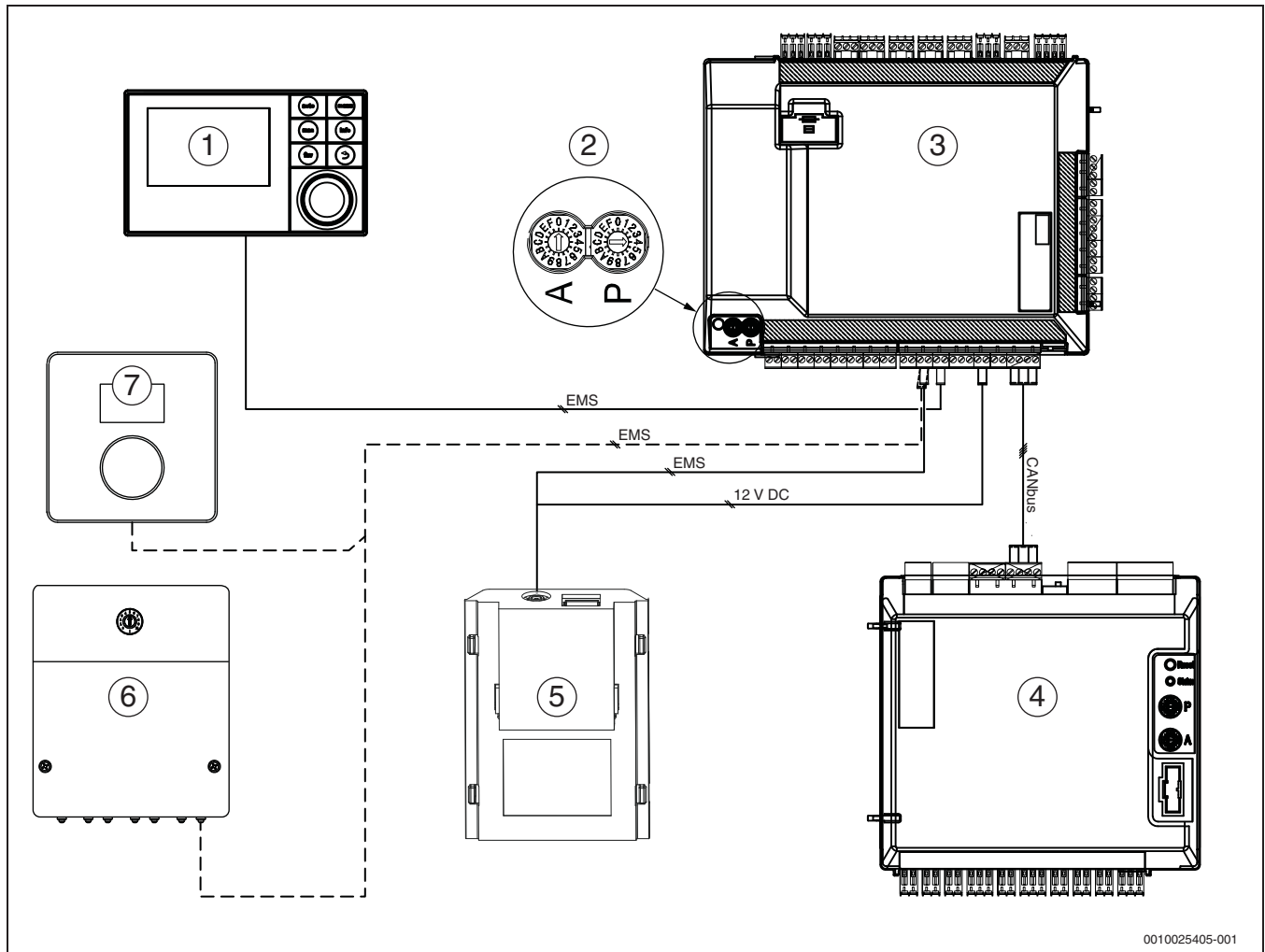
- A Unterverteilung Haus
- B Wechselrichter von Photovoltaik-Anlage
- C Komfort-Hydraulik-Inneneinheit
- D Außen-/ Wärmepumpeneinheit
- T1 Außentemperaturfühler

Nr.	Funktion	Minimaler Kabelquerschnitt [mm ²]
[1]	EVU-Sperrsignal (z. B. LIYCY (TP) abgeschirmt)	2 × (0,40 ... 0,75)
[2]	SG-ready Signal (z. B. LIYCY (TP) abgeschirmt)	2 × (0,40 ... 0,75)
[3]	Bei Verwendung des EVU-Sperrsignals ¹⁾	3 × 1,5
[4]	Aktivierung PV-Funktion (z. B. LIYCY (TP) abgeschirmt)	2 × (0,40 ... 0,75)
[5]	400 V~ für Inneneinheit (3-phasig)	5 × 2,5
[6]	230 V~ für Inneneinheit (1-phasig)	3 × 1,5
[7]	400 V~ für Außen-/Wärmepumpeneinheit (3-phasig)	5 × 2,5
[8]	230 V~ für Außen-/Wärmepumpeneinheit (1-phasig)	3 × 2,5
[9]	EMSplus-BUS-Leitung (z. B. LIYCY (TP) abgeschirmt oder H05 W-...)	2 × 2 × 0,75 (oder bis 100 m Länge: 2 × 2 × 0,50)
[10]	CAN-BUS-Leitung; z B. LIYCY (TP) abgeschirmt	2 × 2 × 0,75 (max. Länge 30 m)
[11]	Leitung zum Vorlauftemperaturfühler T0	2 × (0,40 ... 0,75)
[12]	Leitung zum Warmwasser-Temperaturfühler TW1	2 × (0,40 ... 0,75)
[13]	Leitung zum Taupunktfühler MK2	2 × (0,40 ... 0,75)
[14]	Netzkabel zum Internet-Router (IP-Inside)	Patchkabel RJ45
[15]	Leitung zum Außentemperaturfühler T1	2 × (0,40 ... 0,75)

1) Bei Verwendung des EVU-Sperrsignals muss eine zusätzliche 230-V-Leitung zur Inneneinheit gelegt werden, damit die Regelung trotz EVU-Sperre dauerhaft in Betrieb bleibt. Um Störungen an der Platine der Wärmepumpe auszuschließen, empfehlen wir, für den EVU-Kontakt ein abgeschirmtes Kabel zu verwenden oder einen Abstand zu spannungsführenden Leitungen von 100 mm einzuhalten.

Tab. 3 Funktionen und minimale Leiterquerschnitte der Verbindungskabel

3.5 Kreisschema CAN-BUS und EMS-Module



0010025405-001

Bild 24 Kreisschema CAN-BUS und EMS-Module

- [1] Bedieneinheit
- [2] Adressierung 9-kW-Elektro-Heizeinsatz: A = 0, P = 4
- [3] Installationsmodul Komfort-Hydraulik-Inneneinheit
- [4] I/O-Modul Wärmepumpeneinheit
- [5] IP-Modul
- [6] Funktionsmodul für Zubehöre (z. B. für zusätzlichen Heizkreis, Schwimmbad, Solaranlage)
- [7] Fernbedienung/Raumregler

— Werkseitiger Anschluss
 ---- Anschluss bei Installation/Zubehör



Im Auslieferungszustand sind die Kodierschalter A und P auf den Leiterplatten der Innen- und Wärmepumpeneinheiten auf die entsprechenden Leistungsgrößen voreingestellt.

3.6 Kodierschaltereinstellungen WLW196i.. IR/AR TP (Außen-/Wärmepumpen- und Inneneinheit)

Kodierschalter Wärmepumpe	WLW196i -4 AR	WLW196i -6 IR/AR	WLW196i -8 IR/AR	WLW196i -11 IR/AR	WLW196i -14 IR/AR
A	0	0	0	0	0
P	1	2	3	4	5

Tab. 4 Einstellung Kodierschalter der Außen-/Wärmepumpeneinheit

Kodierschalter Inneneinheit	WLW196i -4 AR	WLW196i -6 IR/AR	WLW196i -8 IR/AR	WLW196i -11 IR/AR	WLW196i -14 IR/AR
A	0	0	0	0	0
P	1	1	1	B	B

Tab. 5 Einstellung Kodierschalter der Komfort-Hydraulik-Inneneinheit

4 Systemkonfiguration



Bevor die Anlage an die Spannungsversorgung angeschlossen wird:

- ▶ Module kodieren.
- ▶ Alle Temperaturfühler anschließen.

4.1 Anlagenkonfiguration



Der Kompressor der Wärmepumpe wird vor dem Starten vorgewärmt. Das Vorwärmen kann je nach Außentemperatur bis zu 2 Stunden dauern. Der Start erfolgt, wenn die Kompressortemperatur 10 K über der Luft-eintrittstemperatur liegt. Diese Temperaturen werden im Diagnosemenü angezeigt.

Einstellungen an der Bedieneinheit HMC300

Der Konfigurationsassistent erkennt selbsttätig, welche BUS-Teilnehmer in der Anlage installiert sind. Der Konfigurationsassistent passt das Menü und die Voreinstellungen entsprechend an.

Die Systemanalyse kann bis zu einer Minute dauern.

Nach der Systemanalyse durch den Konfigurationsassistenten ist das Menü **Inbetriebnahme** geöffnet. Die Einstellungen müssen hier unbedingt geprüft, bei Bedarf angepasst und abschließend bestätigt werden.

Wenn die Systemanalyse übersprungen wurde, ist das Menü **Inbetriebnahme** geöffnet. Die hier aufgeführten Einstellungen müssen sorgfältig der installierten Anlage entsprechend angepasst werden. Abschließend müssen die Einstellungen bestätigt werden.

Menüpunkt	Frage	Antwort/Einstellung
Länderinformation	In welchem Land ist die Wärmepumpe installiert?	Deutschland
Pufferspeicher	Ist ein Pufferspeicher in der Anlage installiert?	Ja
Konfigurationsassistent starten	Konfigurationsassistenten starten?	Ja
Zus. Wärmeerz. auswählen	Welcher zusätzliche Wärmeerzeuger wird verwendet?	Monoenergetisch
Heizkreis 1 installiert	Ist Heiz-/Kühlkreis 1 installiert? Wo ist Heizkreis 1 elektrisch angeschlossen?	Am Wärmeerzeuger
Konfig. HK1 am Gerät	Ist Heiz-/Kühlkreis 1 ein ungemischter Heizkreis, der am Wärmepumpenmodul angeschlossen ist?	Über Pumpe PC1
Mischer Heizkreis 1	Ist Heiz-/Kühlkreis 1 ein gemischter Heiz-/Kühlkreis?	Nein
Heizsystem Heizkreis 1	Welche Art der Heizung bedient Heiz-/Kühlkreis 1?	Konvektor Fußboden
Regelungsart Heizkreis 1	Wie soll die über Heizkreis 1 beeinflussbare Temperatur geregelt werden?	Außentemperaturgeführt Außentemperatur mit Fußpunkt
Fernbedienung Heizkreis 1	Welche Fernbedienung oder welcher Raumregler ist für den Heiz-/Kühlkreis 1 installiert?	Nein /RC100H (optional)
Heizkreis 2 installiert, ...	Entsprechend Heizkreis 1	Nein /Ja (optional)
Warmwassersystem (Warmwasser Wärmep. 1 Warmwasser Wärmep. 2)	Ist ein Warmwassersystem installiert? Wie ist das Warmwassersystem eingebunden?	Ein
Zirk.pumpe installiert	Ist eine Zirkulationspumpe im Warmwassersystem installiert?	Nein /Ja (optional)
Solarsystem installiert	Ist eine Solaranlage installiert?	Nein
Elektr. Anode im Speicher	Ist eine elektrische Schutzanode im Warmwasserspeicher vorhanden und angeschlossen?	Nein
Sicherungsgröße	Auswahl der Hauptsicherung <ul style="list-style-type: none"> • Inneneinheit (IDU iTP) 400 V, 3N~, 50 Hz • Wärmepumpeneinheit (ODU W4/6/8) 230 V, 1N~, 50 Hz • Wärmepumpeneinheit (ODU W11/14) 400 V, 3N~, 50 Hz 	3x 16 A 1x 16 A 3x 16 A
Konfiguration bestätigen	Stimmen alle Einstellungen mit der installierten Anlage überein?	Bestätigen
Warmwassersystem 1	Zirkulationspumpe Solarkonfiguration?	Nein /Ja (optional) Nein

Tab. 6 Inbetriebnahme mit dem Konfigurationsassistenten



Im Auslieferungszustand ist das Warmwassersystem aktiviert. Wenn kein Warmwassersystem installiert aber aktiviert ist, zeigt die Bedieneinheit eine Störung an.

- ▶ Wenn kein Warmwassersystem in der Anlage installiert ist, Warmwassersystem im Inbetriebnahme- oder Warmwassermenü deaktivieren.

5 Übersicht aller Anschlüsse des Regelsystems

5.1 Schaltplan Installationsmodul

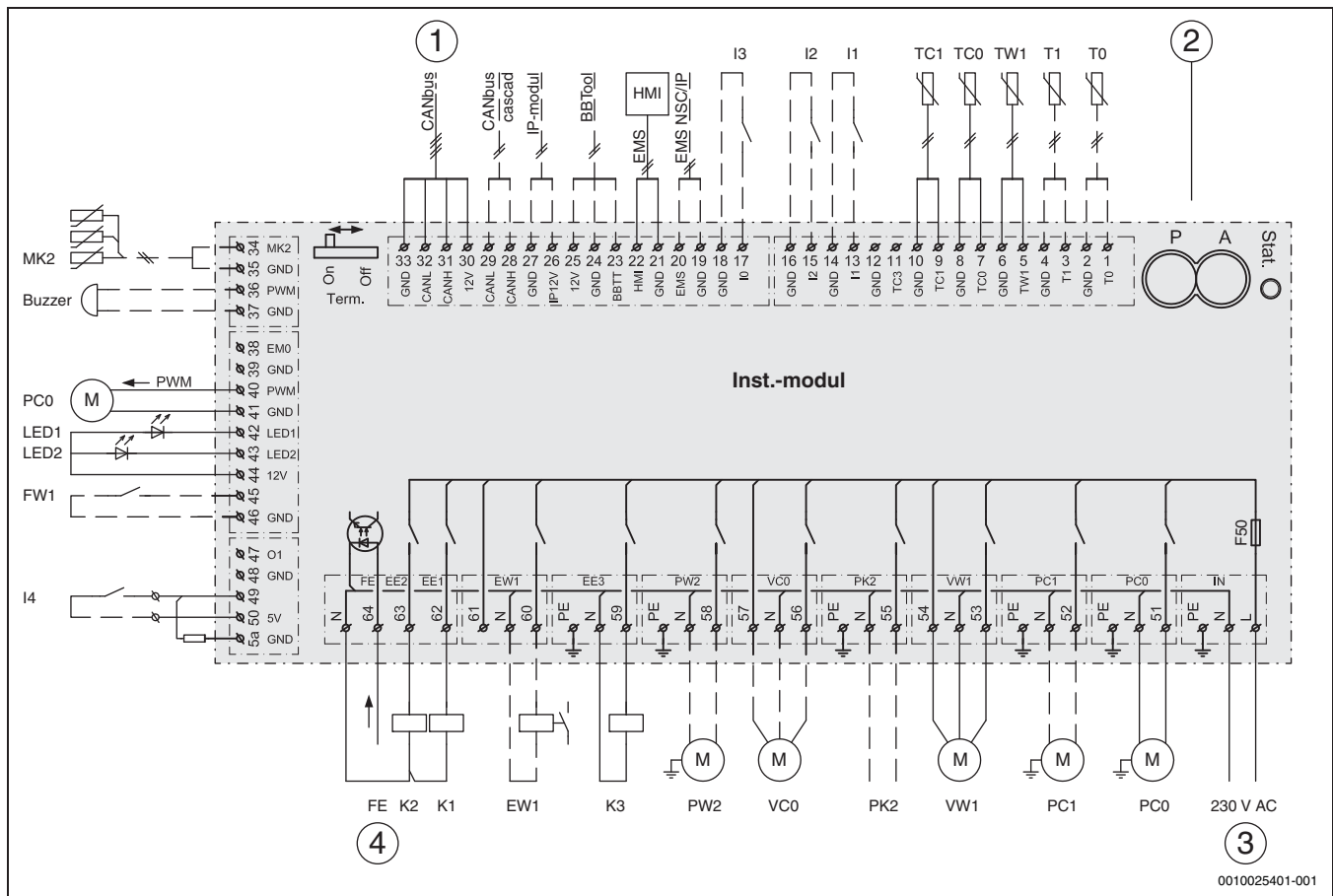


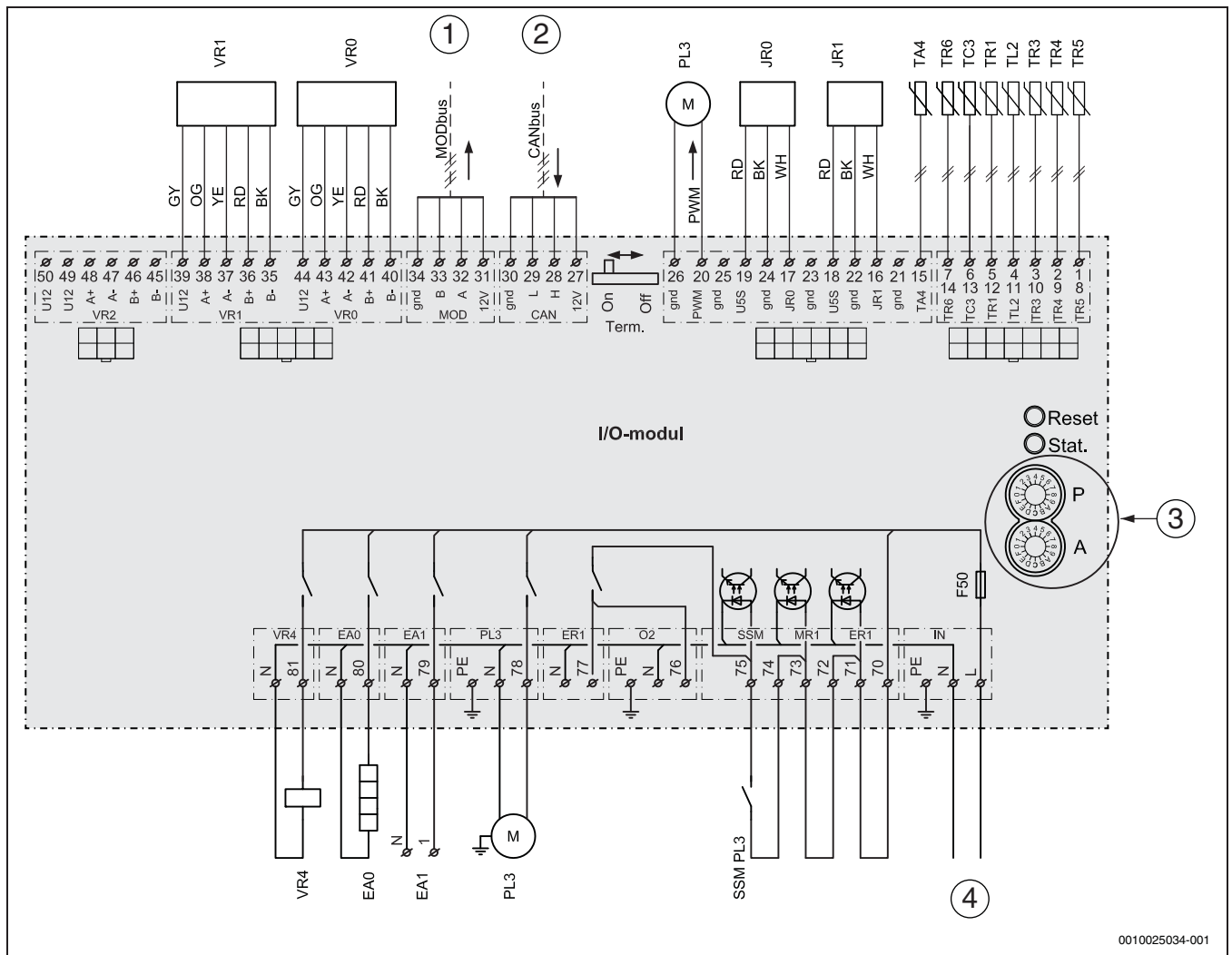
Bild 25 Schaltplan Installationsmodul WLW196i... AR/IR iTP

Buzzer	Sicherung 6,3 A	[1]	CAN-BUS zur Wärmepumpe (I/O-Modul)
EW1	Startsignal für elektrischen Zuheizung im Warmwasserspeicher (extern), 230-V-Ausgang	[2]	Adressierung bei 9-kW-Elektro-Einsatz: A = 0, P = 4
F50	Sicherung 6,3 A	[3]	Betriebsspannung 230 V AC
FE	Überhitzungsschutzalarm ausgelöst	[4]	FE, Alarm des Druckwächters oder des elektrischen Zuheizers, 230 V AC
FW1	Schutzanode, 230 V (Zubehör)		
I1	Externer Eingang 1 (EVU)		
I2	Externer Eingang 2		
I3	Externer Eingang 3		
I4	Externer Eingang 4 (Smart Grid)		
K1	Schütz für elektrischen Zuheizung EE1		
K2	Schütz für elektrischen Zuheizung EE2		
K3	Schütz für elektrischen Zuheizung EE3		
LED1	Status		
LED2	Alarm		
MK2	Feuchtefühler		
PC0	Primärkreispumpe Wärmeträgermedium		
PC0	Primärkreispumpe, PWM-Signal		
PC1	Heizungspumpe Heizkreis 1		
PK2	Relaisausgang Kühlbetrieb, 230 V AC		
PW2	Zirkulationspumpe		
T0	Vorlauftemperaturfühler		
T1	Außentemperaturfühler		
TC0	Temperaturfühler für Wärmeträgerrücklauf		
TC1	Temperaturfühler für Wärmeträgervorlauf		
TW1	Warmwasser-Temperaturfühler		
VC0	3-Wege-Umschaltventil Bypass		
VW1	3-Wege-Umschaltventil Heizung / Warmwasser		

— Werkseitiger Anschluss
 - - - Anschluss bei Installation/Zubehör

i Maximallast am Relaisausgang PK2: 2 A, $\cos \varphi > 0,4$.
 Bei höherer Belastung ist die Montage eines Zwischenrelais erforderlich.

5.2 I/O-Modulplatine der Außen-/ Wärmepumpeneinheit



0010025034-001

Bild 26 Schaltplan für I/O-Modulplatine

JR0	Druckfühler niedrig
JR1	Druckfühler hoch
PL3	Gebläse, PWM-Signal
TA4	Temperaturfühler Auffangwanne
TC3	Temperaturfühler Primärausgang
TL2	Temperaturfühler Luftansaugung (nur bei Innenaufstellung)
TR1	Temperaturfühler Kompressor
TR3	Temperaturfühler Kondensatorrücklauf
TR4	Temperaturfühler Verdampferücklauf (Kühlbetrieb)
TR5	Temperaturfühler Sauggas
TR6	Temperaturfühler Heißgas
VR0	Elektronisches Expansionsventil 1
VR1	Elektronisches Expansionsventil 2
EA0	Heizer für Auffangwanne
EA1	Heizkabel (Zubehör bei Außenaufstellung)
F50	Sicherung, 6,3 A
PL3	Gebläse
SSM	Motorschutz im Gebläse
VR4	4-Wege-Ventil

- [1] MODbus vom Umformer
 [2] CANbus vom Installationsmodul der Inneneinheit
 [3] A=0 Standard, P=1 HP 5 kW 1N~, P=2 HP 7 kW 1N~, P=3 HP 9 kW 1N~, P=4 HP 13 kW 3N~, P=5 HP 17 kW 3N~, P=6 HP 13 kW 1N~
 [4] Betriebsspannung 230 V~

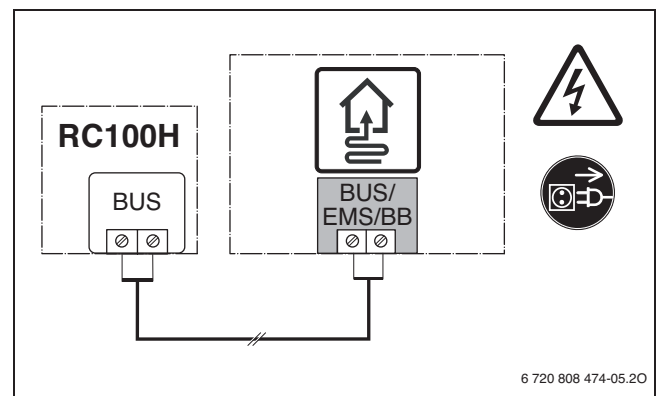
5.3 Fernbedienung RC100H (optional)

Die Fernbedienung wird über die BUS-Leitung mit Energie versorgt.

Länge	Empfohlener Querschnitt	Kabeltyp
≤ 100 m	0,50 mm ²	mindestens H05 VV-...
≤ 300 m	1,50 mm ²	(NYM-J...)

Tab. 7 Zulässige BUS-Leitungslängen

- ▶ BUS-Leitung fachgerecht verlegen und anschließen.
- ▶ BUS-Verbindung herstellen.



6 720 808 474-05.20


Bild 27 BUS-Verbindung zur Fernbedienung RC100H

6 Internet-Schnittstelle

6.1 Komfortable Anlagenbedienung mit der Buderus App

Buderus Konnektivität – nutzen Sie unser Angebot für Ihren Erfolg!

- Begeistern Sie Ihren Kunden mit der innovativen Buderus-App für intuitive Bedienung sowie wichtige und auch nützliche Informationen.
- Steigern Sie Ihre Effizienz im Tagesablauf, heben Sie Ihr Service- und Wartungsgeschäft mit Anlagenmonitoring und –optimierung auf ein neues Niveau und verschaffen Sie sich Wettbewerbsvorteile.

App	Icon
MyDevice	

Tab. 8 Buderus App

Mehr Informationen erhalten Sie auf unserer Produktseite:
www.buderus.de/apps



6.2 Im Heizraum kein Internet – einfach gelöst mit PowerLAN

Mit PowerLAN erhalten Sie eine Internetverbindung über die Stromleitung, ohne zusätzliche Kabel zu verlegen. Die passenden PowerLAN-Adapter finden Sie auch im Buderus-Katalog.

1. PowerLAN-Adapter [2] in eine Steckdose in der Nähe Ihres Routers [1] stecken.
2. Zweiten PowerLAN-Adapter in eine Steckdose in der Nähe der Inneneinheit [3] stecken.
Die Verbindung zwischen den PowerLAN-Adapttern wird automatisch hergestellt.
3. Ersten PowerLAN-Adapter [2] über ein Netzwerkkabel mit einem LAN-Anschluss des Routers [1] verbinden.
4. Zweiten PowerLAN-Adapter mit dem LAN-Anschluss der Inneneinheit [3] verbinden.

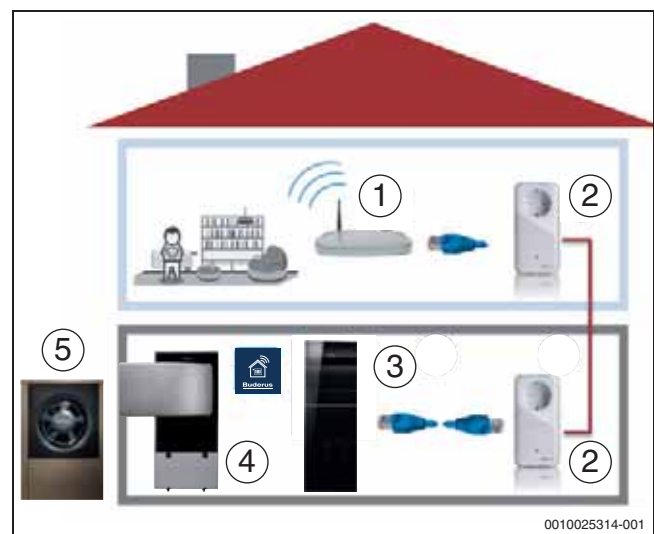


Bild 28 PowerLAN

- [1] Router
- [2] PowerLAN-Adapter
- [3] Inneneinheit
- [4] WLW196i-.. IR (Innenaufstellung)
- [5] WLW196i-.. AR (Außenaufstellung)

7 Symbolerklärung

Symbol	Bezeichnung	Symbol	Bezeichnung	Symbol	Bezeichnung
Rohrleitungen/elektrische Leitungen					
	Vorlauf - Heizung/Solar		Rücklauf Sole		Warmwasserzirkulation
	Rücklauf - Heizung/Solar		Trinkwasser		Elektrische Verdrahtung
	Vorlauf Sole		Warmwasser		Elektrische Verdrahtung mit Unterbrechung
Stellglieder/Ventile/Temperaturfühler/Pumpen					
	Ventil		Differenzdruckregler		Pumpe
	Revisionsbypass		Sicherheitsventil		Rückschlagklappe
	Strangreguliertventil		Sicherheitsgruppe		Temperaturfühler/-wächter
	Überströmventil		3-Wege-Stellglied (mischen/verteilen)		Sicherheitstemperaturbegrenzer
	Filter-Absperrventil		Warmwassermischer, thermostatisch		Abgastemperaturfühler/-wächter
	Kappenventil		3-Wege-Stellglied (umschalten)		Abgastemperaturbegrenzer
	Ventil, motorisch gesteuert		3-Wege-Stellglied (umschalten, stromlos geschlossen zu II)		Außentemperaturfühler
	Ventil, thermisch gesteuert		3-Wege-Stellglied (umschalten, stromlos geschlossen zu A)		Funk-Außentemperaturfühler
	Absperrventil, magnetisch gesteuert		4-Wege-Stellglied		...Funk...
Diverses					
	Thermometer		Ablauftrichter mit Geruchsverschluss		Hydraulische Weiche mit Fühler
	Manometer		Systemtrennung nach EN1717		Wärmetauscher
	Füllen/Entleeren		Ausdehnungsgefäß mit Kappenventil		Volumenstrommesseinrichtung
	Wasserfilter		Magnetitabscheider		Auffangbehälter
	Wärmemengenzähler		Luftabscheider		Heizkreis
	Warmwasseraustritt		Automatischer Entlüfter		Fußboden-Heizkreis
	Relais		Kompensator		Hydraulische Weiche
	Elektro-Heizeinsatz				

Tab. 9 Hydraulische Symbole

Bosch Thermotechnik GmbH
Buderus Deutschland
35573 Wetzlar

www.buderus.de
info@buderus.de

Buderus

Heizsysteme mit Zukunft.

Niederlassung	PLZ/Ort	Straße	Telefon	Telefax	E-Mail-Adresse
1. Aachen	52080 Aachen	Hergelsbendenstr. 30	(0241) 9 68 24-0	(0241) 9 68 24-99	aachen@buderus.de
2. Augsburg	86156 Augsburg	Werner-Heisenberg-Str. 1	(0821) 4 44 81-0	(0821) 4 44 81-50	augsburg@buderus.de
3. Berlin-Tempelhof	12103 Berlin	Bessemerstr. 76A	(030) 7 54 88-0	(030) 7 54 88-160	berlin@buderus.de
4. Berlin/Brandenburg	16727 Velten	Berliner Str. 1	(03304) 3 77-0	(03304) 3 77-1 99	berlin.brandenburg@buderus.de
5. Bielefeld	33719 Bielefeld	Oldermanns Hof 4	(0521) 20 94-0	(0521) 20 94-2 28/2 26	bielefeld@buderus.de
6. Bremen	28816 Stuhr	Lise-Meitner-Str. 1	(0421) 89 91-0	(0421) 89 91-2 35/2 70	bremen@buderus.de
7. Dortmund	44319 Dortmund	Zeche-Norm-Str. 28	(0231) 92 72-0	(0231) 92 72-2 80	dortmund@buderus.de
8. Dresden	01458 Ottendorf-Okrilla	Jakobsdorfer Str. 4-6	(035205) 55-0	(035205) 55-1 11/2 22	dresden@buderus.de
9. Düsseldorf	40231 Düsseldorf	Höherweg 268	(0211) 7 38 37-0	(0211) 7 38 37-21	duesseldorf@buderus.de
10. Erfurt	99091 Erfurt	Alte Mittelhäuser Str. 21	(0361) 7 79 50-0	(0361) 73 54 45	erfurt@buderus.de
11. Essen	45307 Essen	Eckenbergstr. 8	(0201) 5 61-0	(0201) 5 61-2 79	essen@buderus.de
12. Esslingen	73730 Esslingen	Wolf-Hirth-Str. 8	(0711) 93 14-5	(0711) 93 14-6 69	esslingen@buderus.de
13. Frankfurt	63110 Rodgau	Hermann-Staudinger-Str. 2	(06106) 8 43-0	(06106) 8 43-2 03	frankfurt@buderus.de
14. Freiburg	79108 Freiburg	Stübeweg 47	(0761) 5 10 05-0	(0761) 5 10 05-45/47	freiburg@buderus.de
15. Gießen	35394 Gießen	Rödgener Str. 47	(0641) 4 04-0	(0641) 4 04-2 21/2 22	giessen@buderus.de
16. Goslar	38644 Goslar	Magdeburger Kamp 7	(05321) 5 50-0	(05321) 5 50-1 39	goslar@buderus.de
17. Hamburg	21035 Hamburg	Wilhelm-Iwan-Ring 15	(040) 7 34 17-0	(040) 7 34 17-2 67/2 62	hamburg@buderus.de
18. Hannover	30916 Isernhagen	Stahlstr. 1	(0511) 77 03-0	(0511) 77 03-2 42	hannover@buderus.de
19. Heilbronn	74078 Heilbronn	Pfaffenstr. 55	(07131) 91 92-0	(07131) 91 92-2 11	heilbronn@buderus.de
20. Ingolstadt	85098 Großmehring	Max-Planck-Str. 1	(08456) 9 14-0	(08456) 9 14-2 22	ingolstadt@buderus.de
21. Kaiserslautern	67663 Kaiserslautern	Opelkreisel 24	(0631) 35 47-0	(0631) 35 47-1 07	kaiserslautern@buderus.de
22. Karlsruhe	76185 Karlsruhe	Hardeckstr. 1	(0721) 9 50 85-0	(0721) 9 50 85-33	karlsruhe@buderus.de
23. Kassel	34123 Kassel-Waldau	Heinrich-Hertz-Str. 7	(0561) 49 17 41-0	(0561) 49 17 41-29	kassel@buderus.de
24. Kempten	87437 Kempten	Heisinger Str. 21	(0831) 5 75 26-0	(0831) 5 75 26-50	kempten@buderus.de
25. Kiel	24145 Kiel	Edisonstr. 29	(0431) 6 96 95-0	(0431) 6 96 95-95	kiel@buderus.de
26. Koblenz	56220 Bassenheim	Am Gülser Weg 15-17	(02625) 9 31-0	(02625) 9 31-2 24	koblenz@buderus.de
27. Köln	50858 Köln	Toyota-Allee 97	(02234) 92 01-0	(02234) 92 01-2 37	koeln@buderus.de
28. Kulmbach	95326 Kulmbach	Aufeld 2	(09221) 9 43-0	(09221) 9 43-2 92	kulmbach@buderus.de
29. Leipzig	04420 Markranstädt	Handelsstr. 22	(0341) 9 45 13-00	(0341) 9 42 00-62/89	leipzig@buderus.de
30. Lüneburg	21339 Lüneburg	Christian-Herbst-Str. 6	(04131) 2 97 19-0	(04131) 2 23 12-79	lueneburg@buderus.de
31. Magdeburg	39116 Magdeburg	Sudenburger Wuhne 63	(0391) 60 86-0	(0391) 60 86-2 15	magdeburg@buderus.de
32. Mainz	55129 Mainz	Carl-Zeiss-Str. 16	(06131) 92 25-0	(06131) 92 25-92	mainz@buderus.de
33. Meschede	59872 Meschede	Zum Rohland 1	(0291) 54 91-0	(0291) 54 91-30	meschede@buderus.de
34. München	81379 München	Boschetsrieder Str. 80	(089) 7 80 01-0	(089) 7 80 01-2 71	muenchen@buderus.de
35. Münster	48159 Münster	Haus Uhlenkotten 10	(0251) 7 80 06-0	(0251) 7 80 06-2 21	muenster@buderus.de
36. Neubrandenburg	17034 Neubrandenburg	Feldmark 9	(0395) 45 34-0	(0395) 4 22 87 32	neubrandenburg@buderus.de
37. Neu-Ulm	89231 Neu-Ulm	Böttgerstr. 6	(0731) 7 07 90-0	(0731) 7 07 90-82	neu-ulm@buderus.de
38. Norderstedt	22848 Norderstedt	Gutenbergring 53	(040) 7 34 17-0	(040) 50 09-14 80	norderstedt@buderus.de
39. Nürnberg	90425 Nürnberg	Kilianstr. 112	(0911) 36 02-0	(0911) 36 02-2 74	nuernberg@buderus.de
40. Osnabrück	49078 Osnabrück	Am Schürholz 4	(0541) 94 61-0	(0541) 94 61-2 22	osnabrueck@buderus.de
41. Ravensburg	88069 Tett nang	Dr.-Klein-Str. 17-21	(07542) 5 50-0	(07542) 5 50-2 22	ravensburg-tett nang@buderus.de
42. Regensburg	93092 Barbing	Von-Miller-Str. 16	(09401) 8 88-0	(09401) 8 88-49	regensburg@buderus.de
43. Rostock	18182 Bentwisch	Hansestr. 5	(0381) 6 09 69-0	(0381) 6 86 51 70	rostock@buderus.de
44. Saarbrücken	66130 Saarbrücken	Kurt-Schumacher-Str. 38	(0681) 8 83 38-0	(0681) 8 83 38-33	saarbruecken@buderus.de
45. Schwerin	19075 Pampow	Fährweg 10	(03865) 78 03-0	(03865) 32 62	schwerin@buderus.de
46. Tamm	71732 Tamm	Bietigheimer Str. 52	(0711) 9314-750	(0711) 9314-769	tamm@buderus.de
47. Traunstein	83278 Traunstein/Haslach	Falkensteinstr. 6	(0861) 20 91-0	(0861) 20 91-2 22	traunstein@buderus.de
48. Trier	54343 Föhren	Europa-Allee 24	(06502) 9 34-0	(06502) 9 34-2 22	trier@buderus.de
49. Viernheim	68519 Viernheim	Erich-Kästner-Allee 1	(06204) 91 90-0	(06204) 91 90-2 21	viernheim@buderus.de
50. Villingen-Schwenningen	78652 Deißlingen	Baarstr. 23	(07420) 9 22-0	(07420) 9 22-2 22	schwenningen@buderus.de
51. Werder	14542 Werder/Plötzin	Am Magna Park 4	(03327) 57 49-110	(03327) 57 49-111	werder@buderus.de
52. Wesel	46485 Wesel	Am Schornacker 119	(0281) 9 52 51-0	(0281) 9 52 51-20	wesel@buderus.de
53. Würzburg	97228 Rottendorf	Ostring 10	(09302) 9 04-0	(09302) 9 04-1 11	wuerzburg@buderus.de
54. Zwickau	08058 Zwickau	Berthelsdorfer Str. 12	(0375) 44 10-0	(0375) 47 59 96	zwickau@buderus.de

6 720 878 130 (2020/05)
Technische Änderungen vorbehalten.