



---

## Ihr Online-Fachhändler für:

---



**Buderus**

- Kostenlose und individuelle Beratung
- Hochwertige Produkte
- Kostenloser und schneller Versand

- TOP Bewertungen
- Exzelerter Kundenservice
- Über 20 Jahre Erfahrung



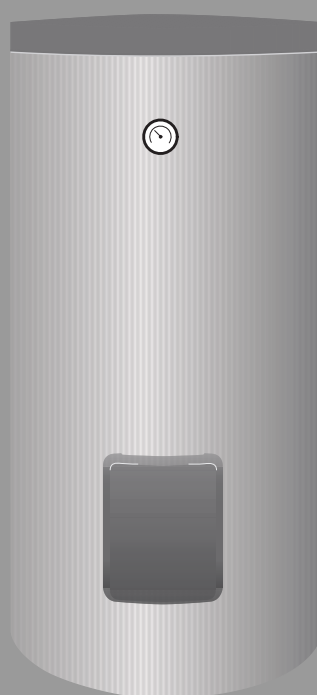
**E-Mail: [info@unidomo.de](mailto:info@unidomo.de) | Tel.: 04621 - 30 60 89 0 | [www.unidomo.de](http://www.unidomo.de)**

# Logalux

SH290-450 RS

# Buderus

<b>[de]</b>	Warmwasserspeicher	Installations- und Wartungsanleitung für den Fachmann.....	2
<b>[cs]</b>	Zásobník teplé vody	Návod k instalaci a údržbě pro odborníka.....	10
<b>[et]</b>	Boiler	Paigaldus- ja hooldusjuhend spetsialisti jaoks.....	18
<b>[fi]</b>	Boiler	Installatie- en onderhoudshandleiding voor de vakman.....	26
<b>[fr]</b>	Ballon d'eau chaude sanitaire	Notice d'installation et d'entretien pour le professionnel.....	34
<b>[hr]</b>	Spremnik tople vode	Upute za instalaciju i održavanje za stručnjaka.....	43
<b>[it]</b>	Bollitore/accumulatore ACS	Istruzioni di installazione e manutenzione per personale qualificato.....	51



**Inhaltsverzeichnis**

**1 Symbolerklärung und Sicherheitshinweise** ..... 2

1.1 Symbolerklärung ..... 2

1.2 Allgemeine Sicherheitshinweise ..... 2

---

**2 Angaben zum Produkt** ..... 3

2.1 Bestimmungsgemäße Verwendung ..... 3

2.2 Speicherladeleistung ..... 3

2.3 Funktionsbeschreibung ..... 3

2.4 Lieferumfang ..... 3

2.5 Produktbeschreibung ..... 4

2.6 Typschild ..... 4

2.7 Technische Daten ..... 4

2.8 Produktdaten zum Energieverbrauch ..... 5

---

**3 Vorschriften** ..... 5

---

**4 Transport** ..... 5

---

**5 Montage** ..... 5

5.1 Aufstellraum ..... 5

5.2 Installation ..... 6

5.2.1 Zirkulation ..... 6

5.2.2 Heizungsseitiger Anschluss ..... 6

5.2.3 Wasserseitiger Anschluss ..... 6

5.2.4 Trinkwasser Ausdehnungsgefäß ..... 6

5.3 Elektrischer Anschluss ..... 6

5.4 Anschluss-Schema ..... 7

---

**6 Inbetriebnahme** ..... 7

6.1 Speicher in Betrieb nehmen ..... 7

6.2 Volumenstrombegrenzung für Warmwasser ..... 7

6.3 Betreiber einweisen ..... 7

---

**7 Außerbetriebnahme** ..... 8

---

**8 Umweltschutz und Entsorgung** ..... 8

---

**9 Inspektion und Wartung** ..... 8

9.1 Inspektion ..... 8

9.2 Wartung ..... 8

9.3 Wartungsintervalle ..... 8

9.4 Wartungsarbeiten ..... 8

9.4.1 Magnesiumanode ..... 8

9.4.2 Entleerung ..... 9

9.4.3 Entkalkung und Reinigung ..... 9

9.4.4 Wiederinbetriebnahme ..... 9

9.5 Funktionsprüfung ..... 9

---

**10 Störungen** ..... 9

---

**11 Datenschutzhinweise** ..... 9


**1 Symbolerklärung und Sicherheitshinweise**

**1.1 Symbolerklärung**


**Warnhinweise**

In Warnhinweisen kennzeichnen Signalwörter die Art und Schwere der Folgen, falls die Maßnahmen zur Abwendung der Gefahr nicht befolgt werden.


Folgende Signalwörter sind definiert und können im vorliegenden Dokument verwendet sein:

 **GEFAHR**

**GEFAHR** bedeutet, dass schwere bis lebensgefährliche Personenschäden auftreten werden.

 **WARNUNG**

**WARNUNG** bedeutet, dass schwere bis lebensgefährliche Personenschäden auftreten können.


 **VORSICHT**

**VORSICHT** bedeutet, dass leichte bis mittelschwere Personenschäden auftreten können.

**HINWEIS**

**HINWEIS** bedeutet, dass Sachschäden auftreten können.

**Wichtige Informationen**

 Wichtige Informationen ohne Gefahren für Menschen oder Sachen werden mit dem gezeigten Info-Symbol gekennzeichnet.

**Weitere Symbole**

Symbol	Bedeutung
▶	Handlungsschritt
→	Querverweis auf eine andere Stelle im Dokument
•	Aufzählung/Listeneintrag
–	Aufzählung/Listeneintrag (2. Ebene)

Tab. 1

**1.2 Allgemeine Sicherheitshinweise**

**⚠ Installation, Inbetriebnahme, Wartung**

Installation, Inbetriebnahme und Wartung darf nur ein zugelassener Fachbetrieb ausführen.

- ▶ Speicher und Zubehör entsprechend der zugehörigen Installationsanleitung montieren und in Betrieb nehmen.
- ▶ Um Sauerstoffeintrag und damit auch Korrosion zu vermindern, keine diffusionsoffenen Bauteile verwenden! Keine offenen Ausdehnungsgefäße verwenden.
- ▶ **Sicherheitsventil keinesfalls verschließen!**
- ▶ Nur Originalersatzteile verwenden.

### **⚠ Hinweise für die Zielgruppe**

Diese Installationsanleitung richtet sich an Fachleute für Gas- und Wasserinstallationen, Heizungs- und Elektrotechnik. Die Anweisungen in allen Anleitungen müssen eingehalten werden. Bei Nichtbeachten können Sachschäden und Personenschäden bis hin zur Lebensgefahr entstehen.

- ▶ Installationsanleitungen (Wärmeerzeuger, Heizungsregler, usw.) vor der Installation lesen.
- ▶ Sicherheits- und Warnhinweise beachten.
- ▶ Nationale und regionale Vorschriften, technische Regeln und Richtlinien beachten.
- ▶ Ausgeführte Arbeiten dokumentieren.

### **⚠ Übergabe an den Betreiber**

Weisen Sie den Betreiber bei der Übergabe in die Bedienung und die Betriebsbedingungen der Heizungsanlage ein.

- ▶ Bedienung erklären – dabei besonders auf alle sicherheitsrelevanten Handlungen eingehen.
- ▶ Insbesondere auf folgende Punkte hinweisen:
  - Umbau oder Instandsetzung dürfen nur von einem zugelassenen Fachbetrieb ausgeführt werden.
  - Für den sicheren und umweltverträglichen Betrieb ist eine mindestens jährliche Inspektion sowie eine bedarfsabhängige Reinigung und Wartung erforderlich.
- ▶ Mögliche Folgen (Personenschäden bis hin zur Lebensgefahr oder Sachschäden) einer fehlenden oder unsachgemäßen Inspektion, Reinigung und Wartung aufzeigen.
- ▶ Auf die Gefahren durch Kohlenmonoxid (CO) hinweisen und die Verwendung von CO-Meldern empfehlen.
- ▶ Installations- und Bedienungsanleitungen zur Aufbewahrung an den Betreiber übergeben.

## **2 Angaben zum Produkt**

### **2.1 Bestimmungsgemäße Verwendung**

Emaillierte Warmwasserspeicher (Speicher) sind für das Erwärmen und Speichern von Trinkwasser bestimmt. Die für Trinkwasser geltenden länderspezifischen Vorschriften, Richtlinien und Normen beachten.

Die emaillierten Warmwasserspeicher (Speicher) nur in geschlossenen Warmwasser-Heizungssystemen verwenden.

Jede andere Verwendung ist nicht bestimmungsgemäß. Daraus resultierende Schäden sind von der Haftung ausgeschlossen.

Anforderungen an das Trinkwasser	Einheit	Wert
Wasserhärte	ppm CaCO <sub>3</sub>	> 36
	grain/US gallon	> 2,1
	°dH	> 2
	°fH	> 3,6
pH-Wert	-	≥ 6,5... ≤ 9,5
Leitfähigkeit	µS/cm	≥ 130... ≤ 1500

Tab. 2 Anforderung an das Trinkwasser

### **2.2 Speicherladeleistung**

Die Speicher sind vorgesehen zum Anschluss an ein Heizgerät mit Anschlussmöglichkeit für einen Speichertemperaturfühler. Dabei darf die maximale Speicherladeleistung des Heizgerätes folgende Werte nicht übersteigen:

Speicher	max. Speicherladeleistung
SH290 RS	11 kW
SH370 RS	14 kW
SH400 RS	23 kW
SH450 RS	23 kW

Tab. 3 Speicherladeleistung

Bei Heizgeräten mit höherer Speicherladeleistung:

- ▶ Die Speicherladeleistung auf den oben stehenden Wert begrenzen (siehe Installationsanleitung zum Heizgerät).  
Dadurch wird die Takthäufigkeit des Heizgerätes reduziert.

### **2.3 Funktionsbeschreibung**

- Während des Zapfvorgangs fällt die Speichertemperatur im oberen Bereich um ca. 8 °C bis 10 °C ab, bevor das Heizgerät den Speicher wieder nachheizt.
- Bei häufigen aufeinanderfolgenden Kurzzapfungen kann es zu Überschwingen der eingestellten Speichertemperatur im oberen Behälterbereich kommen. Dieses Verhalten ist systembedingt und nicht zu ändern.
- Das eingebaute Thermometer zeigt die im oberen Behälterbereich vorherrschende Temperatur an. Durch die natürliche Temperaturschichtung innerhalb des Behälters ist die eingestellte Speichertemperatur nur als Mittelwert zu verstehen. Temperaturanzeige und Schalterpunkt des Speichertemperaturreglers sind daher nicht identisch.

### **2.4 Lieferumfang**

- Emaillierter Speicherbehälter
- Magnesiumanode
- Thermometer
- technische Dokumentation
- Hartschaum Wärmedämmung
- Verkleidung: PVC-Folie mit Weichschaumunterlage, mit Reißverschluss
- abnehmbarer Speicherflansch

## 2.5 Produktbeschreibung

Pos.	Beschreibung
1	Stellfüße
2	Prüföffnung
3	Wärmetauscher, emailliertes Glatrohr
4	Speichermantel, emaillierter Stahlblechmantel
5	Wärmedämmung
6	Verkleidung
7	Tauchhülse mit Thermometer
8	Warmwasseraustritt
9	Magnesiumanode
10	Tauchhülse für Speichertemperaturfühler
11	Speichervorlauf
12	Tauchhülse für Speichertemperaturfühler (Sonderanwendung)
13	Zirkulationsanschluss
14	Speicherrücklauf
15	Kaltwassereintritt

Tab. 4 Produktbeschreibung (→Bild 8, Seite 60)

## 2.6 Typschild

Pos.	Beschreibung
1	Typenbezeichnung
2	Seriennummer
3	Nennvolumen
4	Nennvolumen Wärmetauscher
5	Bereitschaftswärmeaufwand
6	Korrosionsschutz
7	Herstellungsjahr
8	Maximale Warmwassertemperatur Speicher
9	Maximale Vorlauftemperatur Heizquelle
10	Maximale Vorlauftemperatur Solarseite
11	Heizwasser-Eingangsleistung
12	Heizwasser-Volumenstrom für Heizwasser-Eingangsleistung
13	Maximaler Betriebsdruck Trinkwasserseite
14	höchster Auslegungsdruck
15	Maximaler Betriebsdruck Heizquellenseite
16	Maximaler Betriebsdruck Solarseite
17	Maximaler Betriebsdruck Trinkwasserseite CH
18	Maximaler Prüfdruck Trinkwasserseite CH

Tab. 5 Typschild

## 2.7 Technische Daten

	Einheit	SH290 RS	SH370 RS	SH400 RS	SH450 RS
Abmessungen und technische Daten	-	→Bild 9, Seite 61			
Druckverlustdiagramm	-	→Bild 10, Seite 62			
<b>Wärmeübertrager (Wärmetauscher)</b>					
Anzahl der Windungen		2 x 12	2 x 16	2 x 26	2 x 21
Heizwasserinhalt	l	22,0	29,0	47,5	38,5
Heizfläche	m <sup>2</sup>	3,2	4,2	7,0	5,6
Maximale Temperatur Heizwasser	°C	110	110	110	110
Maximaler Betriebsdruck Wärmetauscher	bar	10	10	10	10
Maximale Heizflächenleistung bei: 55 °C Vorlauftemperatur und 45 °C Speichertemperatur	kW	11,0	14,0	23,0	23,0
Maximale Dauerleistung bei: 60 °C Vorlauftemperatur und 45 °C Speichertemperatur	l/h	216	320	514	514
berücksichtigte Heizwassermenge	l/h	1000	1500	2500	2000
Leistungskennzahl <sup>1)</sup> 60 °C Vorlauftemperatur (max. Speicherladeleistung)	N <sub>L</sub>	2,3	3,0	3,7	3,7
Minimale Aufheizzeit von 10 °C Kaltwasserzulauf-temperatur auf 57 °C Speichertemperatur mit 60 °C Vorlauftemperatur: - 22 kW Speicherladeleistung - 11 kW Speicherladeleistung	min. min.	- 116	- 128	73 -	78 -
<b>Speicherinhalt</b>					
Nutzinhalt	l	277	351	405	428
Nutzbare Wassermenge (ohne Nachladung <sup>2)</sup> ) 57 °C Speichertemperatur und 45 °C Warmwasserauslauf-temperatur	l	372	471	544	575
40 °C Warmwasserauslauf-temperatur	l	434	550	635	671
Maximale Durchflussmenge	l/min	15	18	20	20
Maximale Betriebsdruck Wasser	bar	10	10	10	10
Minimale Ausführung des Sicherheitsventils (Zubehör)	DN	20	20	20	20

1) Leistungskennzahl N<sub>L</sub> = 1 nach DIN 4708 für 3,5 Personen, Normalwanne und Küchenspüle. Temperaturen: Speicher 60 °C, Warmwasser-Auslauf-temperatur 45 °C und Kaltwasser 10 °C. Messung mit max. Beheizungsleistung. Bei Verringerung der Beheizungsleistung wird N<sub>L</sub> kleiner.

2) Verteilungsverluste außerhalb des Speichers sind nicht berücksichtigt.

Tab. 6 Technische Daten

### Warmwasser-Dauerleistung

- Die angegebenen Dauerleistungen beziehen sich auf eine Heizungs- vorlauftemperatur von 80 °C, eine Auslauftemperatur von 45 °C und eine Kaltwasser-Eintrittstemperatur von 10 °C bei maximaler Speicherladeleistung. Speicherladeleistung des Heizgerätes ist mindestens so groß wie Heizflächenleistung des Speichers.
- Eine Verringerung der angegebenen Heizwassermenge oder der Speicherladeleistung oder der Vorlauftemperatur hat eine Verringerung der Dauerleistung sowie der Leistungskennzahl ( $N_L$ ) zur Folge.

### Messwerte des Speichertemperaturfühlers

Speicher- temperatur °C	Fühlerwiderstand $\Omega$ 10 °K	Fühlerwiderstand $\Omega$ 12 °K
20	12486	14772
26	9573	11500
32	7406	9043
38	5779	7174
44	4547	5730
50	3605	4608
56	2880	3723
62	2317	3032
68	1877	2488

Tab. 7 Messwerte des Speichertemperaturfühlers

### 2.8 Produktdaten zum Energieverbrauch

Die folgenden Produktdaten entsprechen den Anforderungen der EU-Verordnungen Nr. 811/2013 und Nr. 812/2013 zur Ergänzung der EU-Verordnung 2017/1369.

Die Umsetzung dieser Richtlinien mit Angabe der ErP-Werte erlaubt den Herstellern die Verwendung des "CE"-Zeichens.

Artikel- nummer	Produkttyp	Speicher- volumen (V)	Warmhal- teverlust (S)	Warmwas- seraufberei- tungs- Energieeffi- zienzklasse
8735100638	SH290 RS-B	276,8l	67,0 W	B
8735100639	SH370 RS-B	350,6l	63,0 W	B
8735100640	SH400 RS-B	405,2l	74,0 W	B
7735501722	SH450 RS-B	428,0l	71,0 W	B
8732925019	SH290 RS-B "IPPC"	276,8l	67,0 W	B
8732925021	SH370 RS-B "IPPC"	350,6l	63,0 W	B
8732925025	SH400 RS-B "IPPC"	405,2l	74,0 W	B
8732925023	SH450 RS-B "IPPC"	428,0l	71,0 W	B

Tab. 8 Produktdaten zum Energieverbrauch

## 3 Vorschriften

Folgende Richtlinien und Normen beachten:

- Örtliche Vorschriften
- EnEG** (in Deutschland)
- EnEV** (in Deutschland)

Installation und Ausrüstung von Heizungs- und Warmwasserbereitungsanlagen:

- DIN-** und **EN-**Normen
  - DIN 4753-1** – Wassererwärmer ...; Anforderungen, Kennzeichnung, Ausrüstung und Prüfung

- DIN 4753-3** – Wassererwärmer ...; Wasserseitiger Korrosionsschutz durch Emaillierung; Anforderungen und Prüfung (Produktnorm)
- DIN 4753-7** – Trinkwassererwärmer, Behälter mit einem Volumen bis 1000 l, Anforderungen an die Herstellung, Wärmedämmung und den Korrosionsschutz
- DIN EN 12897** – Wasserversorgung - Bestimmung für ... Speicherwassererwärmer (Produktnorm)
- DIN 1988-100** – Technische Regeln für Trinkwasser-Installationen
- DIN EN 1717** – Schutz des Trinkwassers vor Verunreinigungen ...
- DIN EN 806-5** – Technische Regeln für Trinkwasserinstallationen
- DIN 4708** – Zentrale Wassererwärmungsanlagen
- VDG**
  - Arbeitsblatt W 551 – Trinkwassererwärmungs- und Leitungsanlagen; Technische Maßnahmen zur Verminderung des Legionellenwachstums in Neuanlagen; ...
  - Arbeitsblatt W 553 – Bemessung von Zirkulationssystemen ...

Produktdaten zum Energieverbrauch

- EU-Verordnung und Richtlinien**
  - EU-Verordnung 2017/1369**
  - EU-Verordnung 811/2013** und **812/2013**

## 4 Transport



### WARNUNG

**Verletzungsgefahr durch Tragen schwerer Lasten und unsachgemäße Sicherung bei dem Transport!**

- Geeignete Transportmittel verwenden.
- Speicher gegen Herunterfallen sichern.
- Verpackten Speicher mit Sackkarre und Spanngurt transportieren (→ Bild 10, Seite 62).
- oder-**
- Unverpackten Speicher mit Transportnetz transportieren, dabei die Anschlüsse vor Beschädigung schützen.

## 5 Montage

### 5.1 Aufstellraum

#### HINWEIS

**Anlagenschaden durch unzureichende Tragkraft der Aufstellfläche oder durch ungeeigneten Untergrund!**

- Sicherstellen, dass die Aufstellfläche eben ist und ausreichende Tragkraft besitzt.
- Speicher im trockenen und frostfreien Innenraum aufstellen.
- Wenn die Gefahr besteht, dass sich am Aufstellort Wasser am Boden ansammelt: Speicher auf einen Sockel stellen.
- Mindestwandabstände im Aufstellraum (→ Bild 12, Seite 62) beachten.
- Speicher mit den Stellfüßen senkrecht ausrichten.

## 5.2 Installation

Vermeidung von Wärmeverlust durch Eigenzirkulation:

- ▶ In alle Speicherkreise Rückschlagventile oder Rückschlagklappen einbauen.

**-oder-**

- ▶ Rohrführungen direkt an den Speicheranschlüssen so ausführen, dass Eigenzirkulation nicht möglich ist.
- ▶ Anschlussleitungen spannungsfrei montieren.

### 5.2.1 Zirkulation

Anschluss einer Zirkulationsleitung:

- ▶ Eine für Trinkwasser zugelassene Zirkulationspumpe und ein Rückschlagventil einbauen.

Kein Anschluss einer Zirkulationsleitung:

- ▶ Anschluss verschließen und isolieren.



Die Zirkulation ist mit Rücksicht auf die Auskühlverluste nur mit einer zeit- und/oder temperaturgesteuerten Zirkulationspumpe zulässig.

Die Dimensionierung von Zirkulationsleitungen nach DVGW Arbeitsblatt W 553 bestimmen. Spezielle Vorgabe nach DVGW W 511 beachten:

- Temperaturabfall maximal 5 K



Zur einfachen Einhaltung des maximalen Temperaturabfalls:

- ▶ Regelventil mit Thermometer einbauen.

### 5.2.2 Heizungsseitiger Anschluss

- ▶ Den Vorlauf oben und den Rücklauf unten an dem Wärmetauscher anschließen.
- ▶ Ladeleitungen möglichst kurz ausführen und gut isolieren. Dadurch werden unnötige Druckverluste und das Auskühlen des Speichers durch Rohrzirkulation oder Ähnliches verhindert.
- ▶ An der höchsten Stelle zwischen Speicher und Heizgerät, zur Vermeidung von Störungen durch Lufteinschluss, eine wirksame Entlüftung (z. B. Entlüftertopf) vorsehen.
- ▶ Entleerhahn in die Ladeleitung einbauen. Über diesen muss der Wärmetauscher entleerbar sein.

### 5.2.3 Wasserseitiger Anschluss

#### HINWEIS

#### Schäden durch Kontaktkorrosion an den Speicheranschlüssen!

- ▶ Bei trinkwasserseitigem Anschluss in Kupfer: Anschlussfitting aus Messing oder Rotguss verwenden.
- ▶ Anschluss an die Kaltwasserleitung nach DIN 1988-100 unter Verwendung von geeigneten Einzelarmaturen oder einer kompletten Sicherheitsgruppe herstellen.
- ▶ Das baumustergeprüfte Sicherheitsventil muss mindestens den Volumenstrom abblasen können, der durch den eingestellten Volumenstrom am Kaltwassereintritt begrenzt wird (→ Kapitel 6.2, Seite 7).
- ▶ Das baumustergeprüfte Sicherheitsventil so einstellen, dass ein Überschreiten des zulässigen Speicher-Betriebsdrucks verhindert wird.
- ▶ Abblaseleitung des Sicherheitsventils frei beobachtbar im frostsicheren Bereich über einer Entwässerungsstelle münden lassen. Abblaseleitung muss mindestens dem Austrittsquerschnitt des Sicherheitsventils entsprechen.

#### HINWEIS

#### Schaden durch Überdruck!

- ▶ Bei Verwendung eines Rückschlagventils: Sicherheitsventil zwischen Rückschlagventil und Speicheranschluss (Kaltwasser) einbauen.
- ▶ Abblaseöffnung des Sicherheitsventils nicht verschließen.

- ▶ In der Nähe der Abblaseleitung des Sicherheitsventils ein Warnschild mit der folgenden Aufschrift montieren: „Während der Beheizung kann aus Sicherheitsgründen Wasser aus der Abblaseleitung austreten! Nicht verschließen!“

Wenn der Ruhedruck der Anlage 80 % des Sicherheitsventil-Anspruchdrucks überschreitet:

- ▶ Druckminderer vorschalten.

### 5.2.4 Trinkwasser Ausdehnungsgefäß



Um Wasserverlust über das Sicherheitsventil zu vermeiden, kann ein für Trinkwasser geeignetes Ausdehnungsgefäß eingebaut werden.

- ▶ Ausdehnungsgefäß in die Kaltwasserleitung zwischen Speicher und Sicherheitsgruppe einbauen. Dabei muss das Ausdehnungsgefäß bei jeder Wasserzapfung mit Trinkwasser durchströmt werden.

Die nachstehende Tabelle stellt eine Orientierungshilfe zur Bemessung eines Ausdehnungsgefäßes dar. Bei unterschiedlichem Nutzinhalt der einzelnen Gefäßfabrikate können sich abweichende Größen ergeben. Die Angaben beziehen sich auf eine Speichertemperatur von 60 °C.

Speichertyp	Gefäß-Vordruck = Kaltwasserdruck	Gefäßgröße in Liter entsprechend Ansprechdruck des Sicherheitsventils		
		6 bar	8 bar	10 bar
SH290 RS	3 bar	18	12	12
	4 bar	25	18	12
SH370 RS	3 bar	25	18	18
	4 bar	36	25	18
SH400 RS	3 bar	25	18	18
	4 bar	36	25	18
SH450 RS	3 bar	26	25	25
	4 bar	50	36	25

Tab. 9 Orientierungshilfe, Ausdehnungsgefäß

## 5.3 Elektrischer Anschluss



#### GEFAHR

#### Lebensgefahr durch Stromschlag!

- ▶ Vor dem elektrischen Anschluss die Spannungsversorgung (230 V AC) zur Heizungsanlage unterbrechen.

Eine detaillierte Beschreibung zum elektrischen Anschluss der entsprechenden Installationsanleitung entnehmen.

#### Anschluss an ein Heizgerät

- ▶ Stecker des Speichertemperaturfühlers am Heizgerät anschließen (→ Bild 13, Seite 63).

## 5.4 Anschluss-Schema

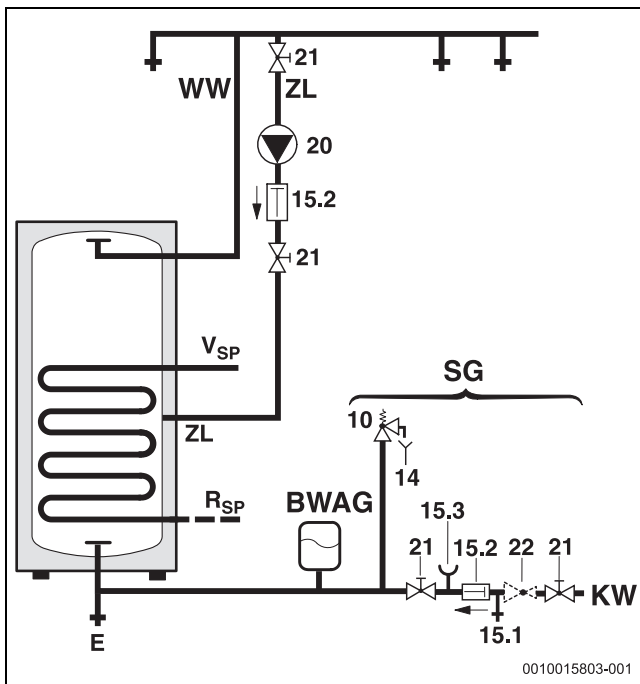


Bild 1 Trinkwasserseitiges Anschluss-Schema

BWAG Trinkwasser-Ausdehnungsgefäß (Empfehlung)

E Entleerung

KW Kaltwasseranschluss

R<sub>SP</sub> Speicherrücklauf

V<sub>SP</sub> Speichervorlauf

SG Sicherheitsgruppe nach DIN 1988-100

WW Warmwasseraustritt

ZL Zirkulationsanschluss

10 Sicherheitsventil

14 Abblaseleitung

15.1 Prüfventil

15.2 Rückflussverhinderer

15.3 Manometerstützen

20 Bauseitige Zirkulationspumpe

21 Absperrventil (bauseits)

22 Druckminderer (wenn erforderlich, Zubehör)

## 6 Inbetriebnahme

### ! GEFAHR

#### Beschädigung des Speichers durch Überdruck!

Durch Überdruck können Spannungsrisse in der Emaillierung entstehen.

- ▶ Abblaseleitung des Sicherheitsventils nicht verschließen.
- ▶ Vor Anschluss des Speichers, die Dichtheitsprüfung an den Wasserleitungen durchführen.

- ▶ Heizgerät, Baugruppen und Zubehöre nach den Hinweisen des Herstellers und den technischen Dokumenten in Betrieb nehmen.

### 6.1 Speicher in Betrieb nehmen

- ▶ Vor dem Füllen des Speichers: Rohrleitungen und Speicher mit Trinkwasser spülen.
- ▶ Speicher bei geöffneter Warmwasserzapfstelle füllen, bis Wasser austritt.
- ▶ Dichtheitsprüfung durchführen.

### i

Die Dichtheitsprüfung des Speichers ausschließlich mit Trinkwasser durchführen. Der Prüfdruck darf warmwasserseitig maximal 10 bar Überdruck betragen.

### Einstellen der Speichertemperatur

- ▶ Gewünschte Speichertemperatur nach der Bedienungsanleitung des Heizgerätes unter Beachtung der Verbrühungsgefahr an den Warmwasser-Zapfstellen (→ Kapitel 6.3) einstellen.

### Thermische Desinfektion

- ▶ Die thermische Desinfektion nach der Bedienungsanleitung des Heizgerätes turnusmäßig durchführen.



### ! WARNUNG

#### Verbrühungsgefahr!

Heißes Wasser kann zu schweren Verbrühungen führen.

- ▶ Die thermische Desinfektion nur außerhalb der normalen Betriebszeiten durchführen.
- ▶ Bewohner auf die Verbrühungsgefahr hinweisen und die thermische Desinfektion überwachen oder thermostatischen Trinkwassermischer einbauen.

### 6.2 Volumenstrombegrenzung für Warmwasser

Zur bestmöglichen Nutzung der Speicherkapazität und zur Verhinderung einer frühzeitigen Durchmischung empfehlen wir, den Kaltwassereintritt zum Speicher bauseits auf den nachstehenden Volumenstrom vorzudrosseln:

Speicher	maximale Durchflussbegrenzung
SH290 RS	15 l/min
SH370 RS	18 l/min
SH400 RS	20 l/min
SH450 RS	20 l/min

Tab. 10 Volumenstrombegrenzung

### 6.3 Betreiber einweisen



### ! WARNUNG

#### Verbrühungsgefahr an den Warmwasser-Zapfstellen!

Während des Warmwasserbetriebs besteht anlagenbedingt und betriebsbedingt (thermische Desinfektion) Verbrühungsgefahr an den Warmwasser-Zapfstellen.

Bei Einstellung einer Warmwassertemperatur über 60 °C ist der Einbau eines thermischen Mischers vorgeschrieben.

- ▶ Betreiber darauf hinweisen, dass er nur gemischtes Wasser aufdreht.
- ▶ Wirkungsweise und Handhabung der Heizungsanlage und des Speichers erklären und auf sicherheitstechnische Punkte besonders hinweisen.
- ▶ Funktionsweise und Prüfung des Sicherheitsventils erklären.
- ▶ Alle beigelegten Dokumente dem Betreiber aushändigen.
- ▶ **Empfehlung für den Betreiber:** Wartungs- und Inspektionsvertrag mit einem zugelassenen Fachbetrieb abschließen. Den Speicher gemäß den vorgegebenen Wartungsintervallen (→ Tab. 11) warten und jährlich inspizieren.



Betreiber auf folgende Punkte hinweisen:

- ▶ Warmwassertemperatur einstellen.
  - Beim Aufheizen kann Wasser am Sicherheitsventil austreten.
  - Abblaseleitung des Sicherheitsventils immer offen halten.
  - Wartungsintervalle einhalten (→ Tab. 11).
  - **Bei Frostgefahr und kurzzeitiger Abwesenheit des Betreibers:** Heizungsanlage in Betrieb lassen und die niedrigste Warmwassertemperatur einstellen.

## 7 Außerbetriebnahme

- ▶ Temperaturregler am Regelgerät ausschalten.



### WARNUNG

#### Verbrühungsgefahr durch heißes Wasser!

Heißes Wasser kann zu schweren Verbrennungen führen.

- ▶ Speicher ausreichend abkühlen lassen.
- ▶ Speicher entleeren.
- ▶ Alle Baugruppen und Zubehöre der Heizungsanlage nach den Hinweisen des Herstellers, in den technischen Dokumenten, außer Betrieb nehmen.
- ▶ Absperrventile schließen.
- ▶ Wärmetauscher druckfrei machen.
- ▶ Wärmetauscher, bei Frost und Außerbetriebnahme, komplett entleeren, auch im unteren Bereich des Behälters.

Um Korrosion zu vermeiden:

- ▶ Damit der Innenraum gut austrocknen kann, Prüföffnung geöffnet lassen.

## 8 Umweltschutz und Entsorgung

Der Umweltschutz ist ein Unternehmensgrundsatz der Bosch-Gruppe. Qualität der Produkte, Wirtschaftlichkeit und Umweltschutz sind für uns gleichrangige Ziele. Gesetze und Vorschriften zum Umweltschutz werden strikt eingehalten.

Zum Schutz der Umwelt setzen wir unter Berücksichtigung wirtschaftlicher Gesichtspunkte bestmögliche Technik und Materialien ein.

### Verpackung

Bei der Verpackung sind wir an den länderspezifischen Verwertungssystemen beteiligt, die ein optimales Recycling gewährleisten.

Alle verwendeten Verpackungsmaterialien sind umweltverträglich und wiederverwertbar.

### Altgerät

Altgeräte enthalten Wertstoffe, die wiederverwertet werden können. Die Baugruppen sind leicht zu trennen. Kunststoffe sind gekennzeichnet. Somit können die verschiedenen Baugruppen sortiert und wiederverwertet oder entsorgt werden.

## 9 Inspektion und Wartung



### WARNUNG

#### Verbrühungsgefahr durch heißes Wasser!

Heißes Wasser kann zu schweren Verbrennungen führen.

- ▶ Speicher ausreichend abkühlen lassen.
- ▶ Vor allen Wartungen den Speicher abkühlen lassen.
- ▶ Reinigung und Wartung in den angegebenen Intervallen durchführen.
- ▶ Mängel sofort beheben.
- ▶ Nur Originalersatzteile verwenden!

### 9.1 Inspektion

Gemäß DIN EN 806-5 ist an Speichern alle 2 Monate eine Inspektion/Kontrolle durchzuführen. Dabei die eingestellte Temperatur kontrollieren und mit der tatsächlichen Temperatur des erwärmten Wassers vergleichen.

### 9.2 Wartung

Gemäß DIN EN 806-5, Anhang A, Tabelle A1, Zeile 42 ist eine jährliche Wartung durchzuführen. Dazu gehören folgende Arbeiten:

- Funktionskontrolle des Sicherheitsventils
- Dichtheitsprüfung aller Anschlüsse
- Reinigung des Speichers
- Überprüfung der Anode

### 9.3 Wartungsintervalle

Die Wartung ist in Abhängigkeit von Durchfluss, Betriebstemperatur und Wasserhärte durchzuführen (→ Tab. 11). Aufgrund unserer langjährigen Erfahrung empfehlen wir daher die Wartungsintervalle gemäß Tab. 11 zu wählen.

Die Verwendung von chloriertem Trinkwasser oder Enthärtungsanlagen verkürzt die Wartungsintervalle.

Die Wasserbeschaffenheit kann beim örtlichen Wasserversorger erfragt werden.

Je nach Wasserzusammensetzung sind Abweichungen von den genannten Anhaltswerten sinnvoll.

Wasserhärte [°dH]	3...8,4	8,5...14	> 14
Calciumcarbonatkonzentration CaCO <sub>3</sub> [mol/m <sup>3</sup> ]	0,6...1,5	1,6...2,5	> 2,5
Temperaturen	Monate		
<b>Bei normalem Durchfluss (&lt; Speicherinhalt/24 h)</b>			
< 60 °C	24	21	15
60...70 °C	21	18	12
> 70 °C	15	12	6
<b>Bei erhöhtem Durchfluss (&gt; Speicherinhalt/24 h)</b>			
< 60 °C	21	18	12
60...70 °C	18	15	9
> 70 °C	12	9	6

Tab. 11 Wartungsintervalle nach Monaten

### 9.4 Wartungsarbeiten

#### 9.4.1 Magnesiumanode

Die Magnesiumanode stellt für mögliche Fehlstellen in der Emaillierung nach DIN 4753 einen Mindestschutz dar.

Wir empfehlen, eine erstmalige Prüfung ein Jahr nach Inbetriebnahme.

### HINWEIS

#### Korrosionsschäden!

Eine Vernachlässigung der Anode kann zu frühzeitigen Korrosionsschäden führen.

- ▶ Abhängig von der Wasserbeschaffenheit vor Ort, Anode jährlich oder alle zwei Jahre prüfen und bei Bedarf erneuern.

#### Anode prüfen

(→ Bild 14, Seite 63)

- ▶ Verbindungsleitung von der Anode zum Speicher entfernen.
- ▶ Strom-Messgerät (Messbereich mA) in Reihe dazwischen schalten.  
**Der Stromfluss darf bei gefülltem Speicher nicht unter 0,3 mA liegen.**
- ▶ Bei zu geringem Stromfluss und bei starker Abtragung der Anode: Anode sofort ersetzen.

### Montage neuer Anode

- ▶ Anode isoliert einbauen.
- ▶ Elektrisch leitende Verbindung von der Anode zum Behälter über die Verbindungsleitung herstellen.

#### 9.4.2 Entleerung

- ▶ Speicher vor der Reinigung oder Reparatur vom Stromnetz trennen und entleeren.
- ▶ Wärmetauscher entleeren.  
Bei Bedarf die unteren Windungen ausblasen.

#### 9.4.3 Entkalkung und Reinigung



Um die Reinigungswirkung zu erhöhen, Wärmetauscher vor dem Ausspritzen aufheizen. Durch den Thermoschockeffekt lösen sich Verkrustungen besser (z. B. Kalkablagerungen).

- ▶ Speicher trinkwasserseitig vom Netz nehmen.
- ▶ Absperrventile schließen und bei Verwendung eines Elektro Heizeinsatzes diesen vom Stromnetz trennen
- ▶ Speicher entleeren.
- ▶ Prüföffnung am Speicher öffnen.
- ▶ Innenraum des Speichers auf Verunreinigung untersuchen.

-oder-

#### ▶ Bei kalkarmem Wasser:

Behälter regelmäßig prüfen und von Kalkablagerungen reinigen.

-oder-

#### ▶ Bei kalkhaltigem Wasser oder starker Verschmutzung:

Speicher entsprechend anfallender Kalkmenge regelmäßig durch eine chemische Reinigung entkalken (z. B. mit einem geeigneten kalklösenden Mittel auf Zitronensäurebasis).

- ▶ Speicher ausspritzen.
- ▶ Rückstände mit einem Nass-/Trockensauger mit Kunststoffsaugrohr entfernen.
- ▶ Prüföffnung mit neuer Dichtung schließen.

### Speicher mit Besichtigungsöffnung

#### HINWEIS

#### Wasserschäden!

Eine defekte oder zersetzte Dichtung kann zu Wasserschäden führen.

- ▶ Dichtung des Reinigungsflansches bei der Reinigung prüfen und erneuern.

#### 9.4.4 Wiederinbetriebnahme

- ▶ Speicher nach durchgeführter Reinigung oder Reparatur gründlich durchspülen.
- ▶ Heizungs- und trinkwasserseitig entlüften.

### 9.5 Funktionsprüfung

#### HINWEIS

#### Schäden durch Überdruck!

Ein nicht einwandfrei funktionierendes Sicherheitsventil kann zu Schäden durch Überdruck führen!

- ▶ Funktion des Sicherheitsventils prüfen und mehrmals durch Anlüften durchspülen.
- ▶ Abblaseöffnung des Sicherheitsventils nicht verschließen.

## 10 Störungen

### Zugesetzte Anschlüsse

In Verbindung mit Kupferrohr-Installation kann es unter ungünstigen Verhältnissen durch elektrochemische Wirkung zwischen Magnesiumanode und Rohrmaterial zum Zusetzen von Anschlüssen kommen.

- ▶ Anschlüsse durch Verwendung von Isolierverschraubungen elektrisch von der Kupferrohr-Installation trennen.

### Geruchsbeeinträchtigung und Dunkelfärbung des erwärmten Wassers

Dies ist in der Regel auf die Bildung von Schwefelwasserstoff durch sulfatreduzierende Bakterien zurückzuführen. Die Bakterien kommen in sehr sauerstoffarmem Wasser vor, sie lösen den Sauerstoff aus dem Sulfatrest (SO<sub>4</sub>) und erzeugen stark riechenden Schwefelwasserstoff.

- ▶ Reinigung des Behälters, Austausch der Anode und Betrieb mit ≥ 60 °C.
- ▶ Wenn dies keine nachhaltige Abhilfe bringt: Anode gegen eine Fremdstromanode tauschen. Die Umrüstkosten trägt der Benutzer.

### Ansprechen des Sicherheitstemperaturbegrenzers

Wenn der im Heizgerät enthaltene Sicherheitstemperaturbegrenzer wiederholt anspricht:

- ▶ Installateur informieren.

## 11 Datenschutzhinweise



Wir, die **[DE] Bosch Thermotechnik GmbH, Sophienstraße 30-32, 35576 Wetzlar, Deutschland, [AT] Robert Bosch AG, Geschäftsbereich Thermotechnik, Göllnergasse 15-17, 1030 Wien, Österreich, [LU] Ferroknepper Buderus S.A., Z.I. Um Monkeler, 20, Op den Drieschen, B.P.201 L-4003**

**Esch-sur-Alzette, Luxemburg** verarbeiten Produkt- und Installationsinformationen, technische Daten und Verbindungsdaten, Kommunikationsdaten, Produktregistrierungsdaten und Daten zur Kundenhistorie zur Bereitstellung der Produktfunktionalität (Art. 6 Abs. 1 S. 1 b DSGVO), zur Erfüllung unserer Produktüberwachungspflicht und aus Produktsicherheitsgründen (Art. 6 Abs. 1 S. 1 f DSGVO), zur Wahrung unserer Rechte im Zusammenhang mit Gewährleistungs- und Produktregistrierungsfragen (Art. 6 Abs. 1 S. 1 f DSGVO), zur Analyse des Vertriebs unserer Produkte sowie zur Bereitstellung von individuellen und produktbezogenen Informationen und Angeboten (Art. 6 Abs. 1 S. 1 f DSGVO). Für die Erbringung von Dienstleistungen wie Vertriebs- und Marketingdienstleistungen, Vertragsmanagement, Zahlungsabwicklung, Programmierung, Datenhosting und Hotline-Services können wir externe Dienstleister und/oder mit Bosch verbundene Unternehmen beauftragen und Daten an diese übertragen. In bestimmten Fällen, jedoch nur, wenn ein angemessener Datenschutz gewährleistet ist, können personenbezogene Daten an Empfänger außerhalb des Europäischen Wirtschaftsraums übermittelt werden. Weitere Informationen werden auf Anfrage bereitgestellt. Sie können sich unter der folgenden Anschrift an unseren Datenschutzbeauftragten wenden: Datenschutzbeauftragter, Information Security and Privacy (C/ISP), Robert Bosch GmbH, Postfach 30 02 20, 70442 Stuttgart, DEUTSCHLAND.

Sie haben das Recht, der auf Art. 6 Abs. 1 S. 1 f DSGVO beruhenden Verarbeitung Ihrer personenbezogenen Daten aus Gründen, die sich aus Ihrer besonderen Situation ergeben, oder zu Zwecken der Direktwerbung jederzeit zu widersprechen. Zur Wahrnehmung Ihrer Rechte kontaktieren Sie uns bitte unter **[DE] [privacy.ttde@bosch.com](mailto:privacy.ttde@bosch.com), [AT] [DPO@bosch.com](mailto:DPO@bosch.com), [LU] [DPO@bosch.com](mailto:DPO@bosch.com)**. Für weitere Informationen folgen Sie bitte dem QR-Code.

## Obsah

<b>1</b>	<b>Vysvětlení symbolů a bezpečnostní pokyny</b> .....	<b>10</b>
1.1	Použité symboly .....	10
1.2	Všeobecné bezpečnostní pokyny .....	10
<b>2</b>	<b>Údaje o výrobku</b> .....	<b>11</b>
2.1	Užívání k určenému účelu .....	11
2.2	Nabíjecí výkon zásobníku .....	11
2.3	Popis funkce .....	11
2.4	Rozsah dodávky .....	11
2.5	Popis výrobku .....	12
2.6	Typový štítek .....	12
2.7	Technické údaje .....	12
2.8	Údaje o výrobku s ohledem na spotřebu energie .....	13
<b>3</b>	<b>Předpisy</b> .....	<b>13</b>
<b>4</b>	<b>Přeprava</b> .....	<b>13</b>
<b>5</b>	<b>Montáž</b> .....	<b>13</b>
5.1	Prostor instalace .....	13
5.2	Instalace .....	14
5.2.1	Cirkulace .....	14
5.2.2	Přípojka otopné vody .....	14
5.2.3	Připojení na přívod vody .....	14
5.2.4	Expanzní nádoba na pitnou vodu .....	14
5.3	Elektrické připojení .....	14
5.4	Schéma zapojení .....	15
<b>6</b>	<b>Uvedení do provozu</b> .....	<b>15</b>
6.1	Uvedení zásobníku do provozu .....	15
6.2	Omezení průtoku teplé vody .....	15
6.3	Poučení provozovatele .....	15
<b>7</b>	<b>Odstavení z provozu</b> .....	<b>16</b>
<b>8</b>	<b>Ochrana životního prostředí a likvidace odpadu</b> .....	<b>16</b>
<b>9</b>	<b>Servisní prohlídky a údržba</b> .....	<b>16</b>
9.1	Servisní prohlídka .....	16
9.2	Údržba .....	16
9.3	Intervaly údržby .....	16
9.4	Údržbové práce .....	16
9.4.1	Hořčíková anoda .....	16
9.4.2	Vypouštění .....	17
9.4.3	Odvápnění a čištění .....	17
9.4.4	Opětovné uvedení do provozu .....	17
9.5	Kontrola funkcí .....	17
<b>10</b>	<b>Závady</b> .....	<b>17</b>
<b>11</b>	<b>Informace o ochraně osobních údajů</b> .....	<b>17</b>

## 1 Vysvětlení symbolů a bezpečnostní pokyny

## 1.1 Použité symboly

## Výstražné pokyny

Signální výrazy označují druh a závažnost následků, které mohou nastat, nebudou-li dodržena opatření k odvrácení nebezpečí.

Následující signální výrazy jsou definovány a mohou být použity v této dokumentaci:

**NEBEZPEČÍ**

**NEBEZPEČÍ** znamená, že dojde k těžkým až život ohrožujícím újmám na zdraví osob.

**VAROVÁNÍ**

**VAROVÁNÍ** znamená, že může dojít k těžkým až život ohrožujícím újmám na zdraví osob.

**UPOZORNĚNÍ**

**UPOZORNĚNÍ** znamená, že může dojít k lehkým až středně těžkým újmám na zdraví osob.

**OZNÁMENÍ**

**OZNÁMENÍ** znamená, že může dojít k materiálním škodám.

## Důležité informace



Důležité informace neobsahující ohrožení člověka nebo materiálních hodnot jsou označeny zobrazeným informačním symbolem.

## Další symboly

Symbol	Význam
▶	požadovaný úkon
→	odkaz na jiné místo v dokumentu
•	výčet/položka seznamu
–	výčet/položka seznamu (2. rovina)

Tab. 12

## 1.2 Všeobecné bezpečnostní pokyny

## ⚠ Instalace, uvedení do provozu, údržba

Instalaci, uvedení do provozu a údržbu smí provádět pouze autorizovaná odborná firma.

- ▶ Zásobník a příslušenství namontujte a uveďte do provozu podle příslušného návodu k instalaci.
- ▶ Za účelem zamezení přístupu kyslíku a v důsledku toho i vzniku koroze nepoužívejte difuzně propustné díly! Nepoužívejte otevřené expanzní nádoby.
- ▶ **Pojistný ventil nikdy nezavírejte!**
- ▶ Používejte pouze originální náhradní díly.

### **⚠ Pokyny pro cílovou skupinu**

Tento návod k instalaci je určen především odborníkům pracujícím v oblasti vodovodních instalací, tepelné techniky a elektrotechniky. Pokyny ve všech návodech musejí být dodrženy. Jejich nerespektování může způsobit materiální škody a poškodit zdraví osob, popř. i ohrozit život.

- ▶ Návod k instalaci (zdrojů tepla, regulátorů vytápění, atd.) si přečtěte před instalací.
- ▶ Řiďte se bezpečnostními a výstražnými pokyny.
- ▶ Dodržujte národní a regionální předpisy, technická pravidla a směrnice.
- ▶ O provedených pracích ved'te dokumentaci.

### **⚠ Předání provozovateli**

Při předání poučte provozovatele o obsluze a provozních podmínkách otopné soustavy.

- ▶ Vysvětlete obsluhu - přitom zdůrazněte zejména bezpečnostní aspekty.
- ▶ Upozorněte především na tyto skutečnosti:
  - Přestavbu nebo opravy směřjí provádět pouze autorizované odborné firmy.
  - Pro bezpečný a ekologicky nezávadný provoz jsou nezbytné servisní prohlídky minimálně jednou ročně a také čištění a údržba podle potřeby.
- ▶ Upozorněte na možné následky (poškození osob až ohrožení života a materiální škody) neprováděných nebo nesprávně prováděných servisních prohlídek, čištění a prací údržby.
- ▶ Upozorněte na nebezpečí hrozící při úniku oxidu uhelnatého (CO) a doporučte použití detektorů CO.
- ▶ Předajte provozovateli návody k instalaci a obsluze k uschování.

## **2 Údaje o výrobku**

### **2.1 Užívání k určenému účelu**

Smaltované zásobníky teplé vody (zásobníky) jsou určeny k přípravě a akumulaci pitné vody. Dodržujte předpisy, směrnice a normy pro pitnou vodu platné v příslušné zemi.

Smaltované zásobníky teplé vody (zásobníky) používejte pouze v uzavřených teplovodních otopných soustavách.

Každé jiné použití se považuje za použití v rozporu s původním určením. Škody, které by tak vznikly, jsou vyloučeny z odpovědnosti.

Požadavky na pitnou vodu	Jednotka	Hodnota
Tvrdość vody	ppm CaCO <sub>3</sub>	> 36
	grain/US gallon	> 2,1
	°dH	> 2
	°fH	> 3,6
pH	-	≥ 6,5... ≤ 9,5
Vodivost	µS/cm	≥ 130... ≤ 1500

Tab. 13 Požadavky na pitnou vodu

### **2.2 Nabíjecí výkon zásobníku**

Zásobníky jsou určeny pro připojení na zdroje tepla s možností připojení čidla teploty zásobníku. Maximální výkon zdroje tepla pro nabití zásobníku nesmí přitom překročit následující hodnoty:

Zásobník	Max. nabíjecí výkon zásobníku
SH290 RS	11 kW
SH370 RS	14 kW
SH400 RS	23 kW
SH450 RS	23 kW

Tab. 14 Nabíjecí výkon zásobníku

U zdrojů tepla s vysokým nabíjecím výkonem:

- ▶ Nabíjecí výkon zásobníku omezte na výše uvedenou hodnotu (viz návod k instalaci zdroje tepla).  
Tím se sníží četnost cyklů zdroje tepla.

### **2.3 Popis funkce**

- Během odběru klesne teplota zásobníku v jeho horní části asi o 8 °C až 10 °C, než topné zařízení začne zásobník opět dohřívát.
- Při častých, rychle po sobě jdoucích krátkých odběrech může docházet k překmitu nastavené teploty zásobníku v jeho horní části. Toto chování je podmíněno technologicky a nelze je měnit.
- Vestavěný teploměr v horní části zásobníku ukazuje převládající teplotu v zásobníku. Díky přirozenému rozvrstvení teploty v zásobníku je třeba brát nastavenou teplotu zásobníku pouze jako průměrnou hodnotu. Zobrazená teplota a spínací bod regulátoru teploty zásobníku proto nejsou totožné.

### **2.4 Rozsah dodávky**

- smaltovaná nádrž zásobníku,
- hořčíková anoda,
- teploměr,
- technická dokumentace,
- tepelná izolace z tvrdé pěny,
- obložení: PVC fólie s podložkou z měkké pěny, se zipem,
- snímatelná příruba zásobníku

## 2.5 Popis výrobku

Poz.	Popis
1	Stavěcí nohy
2	Revizní otvor
3	Výměník tepla, hladká smaltovaná trubka
4	Plášť zásobníku, smaltovaný plášť z ocelového plechu
5	Tepelná izolace
6	Opláštění
7	Jímka s teploměrem
8	Výstup teplé vody
9	Hořčíková anoda
10	Jímka pro čidlo teploty zásobníku
11	Výstup zásobníku
12	Jímka pro čidlo teploty zásobníku (speciální použití)
13	Přípojka cirkulačního okruhu
14	Zpátečka zásobníku
15	Vstup studené vody

Tab. 15 Popis výrobku (→ obr. 8, str. 60)

## 2.6 Typový štítek

Poz.	Popis
1	Typové označení
2	Výrobní číslo
3	Jmenovitý objem
4	Jmenovitý objem výměníku tepla
5	Pohotovostní spotřeba energie
6	Protikorozní ochrana
7	Rok výroby
8	Maximální teplota teplé vody v zásobníku
9	Maximální teplota na výstupu zdroje tepla
10	Maximální teplota na výstupu na solární straně
11	Vstupní příkon otopné vody
12	Průtok otopné vody pro vstupní příkon otopné vody
13	Max. provozní tlak na straně pitné vody
14	Nejvyšší dovolený tlak
15	Maximální provozní tlak na straně zdroje tepla
16	Maximální provozní tlak na straně solárního systému
17	Maximální provozní tlak na straně pitné vody CH
18	Maximální zkušební tlak na straně pitné vody CH

Tab. 16 Typový štítek

## 2.7 Technické údaje

	Jednotka	SH290 RS	SH370 RS	SH400 RS	SH450 RS
Rozměry a technické údaje	-	→ obr. 9, str. 61			
Graf tlakové ztráty	-	→ obr. 10, str. 62			
<b>Výměník tepla</b>					
Počet vinutí		2 x 12	2 x 16	2 x 26	2 x 21
Obsah otopné vody	l	22,0	29,0	47,5	38,5
Teplosměnná plocha	m <sup>2</sup>	3,2	4,2	7,0	5,6
Maximální teplota otopné vody	°C	110	110	110	110
Maximální provozní tlak výměníku tepla	bar	10	10	10	10
Maximální výkon teplosměnné plochy při: 55 °C výstupní teploty a 45 °C teploty v zásobníku	kW	11,0	14,0	23,0	23,0
Maximální trvalý výkon při: 60 °C výstupní teploty a 45 °C teploty v zásobníku	l/h	216	320	514	514
Zohledněné množství otopné vody	l/h	1000	1500	2500	2000
Výkonový ukazatel <sup>1)</sup> 60 °C výstupní teplota (max. nabíjecí výkon zásobníku)	N <sub>L</sub>	2,3	3,0	3,7	3,7
Minimální doba ohřevu z 10 °C přítokové teploty studené vody na 57 °C teploty v zásobníku s 60 °C výstupní teploty: - 22 kW nabíjecího výkonu zásobníku - 11 kW nabíjecího výkonu zásobníku	min. min.	- 116	- 128	73 -	78 -
<b>Obsah zásobníku</b>					
Užitečný obsah	l	277	351	405	428
Užitečné množství vody (bez dobíjení <sup>2)</sup> ) 57 °C teplota v zásobníku a 45 °C výtoková teplota teplé vody	l	372	471	544	575
40 °C výtoková teplota teplé vody	l	434	550	635	671
Maximální průtok	l/min	15	18	20	20
Maximální provozní tlak vody	bar	10	10	10	10
Minimální dimenze pojistného ventilu (příslušenství)	DN	20	20	20	20

1) Výkonový ukazatel  $N_L = 1$  dle DIN 4708 pro 3,5 osoby, normální vanu a kuchyňský dřez. Teploty: Zásobník 60 °C, výtoková teplota teplé vody 45 °C a studená voda 10 °C. Měření s max. vytápěcím výkonem. Při snížení vytápěcího výkonu se zmenší  $N_L$ .

2) Ztráty v rozvodu mimo zásobník nejsou zohledněny.

Tab. 17 Technické údaje

### Trvalý výkon přípravy teplé vody

- Trvalé výkony uvedené v tabulce se vztahují k výstupní teplotě vytápění 80 °C, výtokové teplotě 45 °C a vstupní teplotě studené vody 10 °C při maximálním nabíjecím výkonu zásobníku. Nabíjecí výkon zásobníku zdroje tepla je nejméně tak vysoký jako výkon teplosměnné plochy zásobníku.
- Snížení uvedeného množství otopné vody nebo nabíjecího výkonu zásobníku nebo výstupní teploty má za následek snížení trvalého výkonu, jakož i výkonového ukazatele ( $N_L$ ).

### Hodnoty měřené čidlem teploty zásobníku

Teplota zásobníku °C	Odpor čidla $\Omega$ 10 °K	Odpor čidla $\Omega$ 12 °K
20	12486	14772
26	9573	11500
32	7406	9043
38	5779	7174
44	4547	5730
50	3605	4608
56	2880	3723
62	2317	3032
68	1877	2488

Tab. 18 Hodnoty měřené čidlem teploty zásobníku

### 2.8 Údaje o výrobku s ohledem na spotřebu energie

Následující údaje o výrobku vyhovují požadavkům nařízení EU č. 811/2013 a č. 812/2013, kterými se doplňuje nařízení EU 2017/1369.

Realizace této směrnice s uvedením hodnot ErP dovoluje výrobcům použití značky "CE".

Objednací číslo	Typ výrobku	Obsah zásobníku (V)	Pohotovostní ztráta energie (S)	Třída energetické účinnosti přípravy teplé vody
8735100638	SH290 RS-B	276,8l	67,0 W	B
8735100639	SH370 RS-B	350,6l	63,0 W	B
8735100640	SH400 RS-B	405,2l	74,0 W	B
7735501722	SH450 RS-B	428,0l	71,0 W	B
8732925019	SH290 RS-B "IPPC"	276,8l	67,0 W	B
8732925021	SH370 RS-B "IPPC"	350,6l	63,0 W	B
8732925025	SH400 RS-B "IPPC"	405,2l	74,0 W	B
8732925023	SH450 RS-B "IPPC"	428,0l	71,0 W	B

Tab. 19 Údaje o výrobku s ohledem na spotřebu energie

## 3 Předpisy

Dodržujte tyto směrnice a normy:

- Místní předpisy
- **EnEG** (v Německu)
- **EnEV** (v Německu)

Instalace a vybavení zařízení pro vytápění a přípravu teplé vody:

- Normy **DIN** a **EN**
  - **DIN 4753-1** – Ohřivače teplé vody ...; Požadavky, označování, vybavení a zkoušení
  - **DIN 4753-3** – Ohřivače vody ...; Protikorozní ochrana smaltováním; Požadavky a zkoušení (výrobková norma)
  - **DIN 4753-7** – Ohřivače vody; Nádrže o objemu do 1000 l, požadavky na výrobu, tepelnou izolaci a ochranu proti korozi
  - **DIN EN 12897** – Zásobování vodou - předpisy pro ... zásobníkový ohřivač vody (výrobková norma)
  - **DIN 1988-100** – Technická pravidla pro instalace pitné vody
  - **DIN EN 1717** – Ochrana pitné vody proti znečištění ...
  - **DIN EN 806-5** – Technická pravidla pro instalace pitné vody
  - **DIN 4708** – Ústřední zařízení pro ohřev vody
- **DVGW**
  - Pracovní list W 551 – Zařízení pro přípravu a rozvod teplé vody; technická opatření k potlačení růstu bakterií Legionella v nových zařízeních; ...
  - Pracovní list W 553 – Dimenzování cirkulačních systémů ...

Údaje o výrobku s ohledem na spotřebu energie

- **Nařízení EU a směrnice**
  - **Nařízení EU 2017/1369**
  - **Nařízení EU 811/2013 a 812/2013**

## 4 Přeprava



### VAROVÁNÍ

**Při přenášení těžkých břemen a jejich neodborném zajištění při přepravě hrozí nebezpečí úrazu!**

- ▶ Použijte vhodné přepravní prostředky.
  - ▶ Zajistěte zásobník proti pádu.
- 
- ▶ Zabalený zásobník přepravujte pomocí rudlu a upínacího popruhu (→ obr. 10, str. 62).
- nebo-**
- ▶ Zásobník bez obalu přepravujte pomocí transportní sítě, přitom chraňte jeho přípojky před poškozením.

## 5 Montáž

### 5.1 Prostor instalace

#### OZNÁMENÍ

**Možnost poškození zařízení v důsledku nedostatečné nosnosti instalační plochy nebo nevhodného podkladu!**

- ▶ Zajistěte, aby instalační plocha byla rovná a měla dostatečnou nosnost.
- 
- ▶ Zásobník umístěte do suché místnosti chráněné před mrazem.
  - ▶ Hrozí-li nebezpečí, že se v místě instalace bude na podlaze shromažďovat voda, postavte zásobník na podstavec.
  - ▶ Dodržte minimální odstupy od stěn v prostoru instalace (→ obr. 12, str. 62).
  - ▶ Zásobník vyrovnejte do svislé polohy pomocí stavěcích noh.

## 5.2 Instalace

Zamezení tepelných ztrát v důsledku samotížné cirkulace:

- ▶ Do všech okruhů zásobníku namontujte zpětné ventily nebo zpětné klapky.

**-nebo-**

- ▶ Potrubí připojte přímo na přípojky zásobníku tak, aby nemohla nastat vlastní cirkulace.
- ▶ Připojovací potrubí montujte tak, aby se v něm nevytvořilo pnutí.

### 5.2.1 Cirkulace

Připojení cirkulačního potrubí:

- ▶ Namontujte cirkulační čerpadlo schválené pro pitnou vodu a zpětný ventil.

Neprovádí-li se žádná připojení cirkulačního potrubí:

- ▶ Přípojku uzavřete a izolujte.



Cirkulace je přípustná s ohledem na ztráty ochlazením pouze pomocí časové a/nebo podle teploty řízeného cirkulačního čerpadla.

Dimenzování cirkulačního potrubí je třeba stanovit dle DVGW pracovní list W 553. Dodržujte speciální zadání podle DVGW W 511:

- Pokles teploty maximálně 5 K



Pro snadné dodržování maximálního poklesu teploty:

- ▶ Nainstalujte regulační ventil s teploměrem.

### 5.2.2 Přípojka otopné vody

- ▶ Výstup připojte na výměník tepla nahoře a zpátečku dole.
- ▶ Nabíjecí potrubí instalujte co nejkratší a dobře je izolujte. Tím se zabrání zbytečným ztrátám tlaku a ochlazení zásobníku cirkulací v trubkách a podobným záležitostem.
- ▶ V nejvyšším místě mezi zásobníkem a zdrojem tepla nainstalujte pro zamezení poruch v důsledku tvorby vzduchové kapsy účinné odvzdušnění (např. vzdušník).
- ▶ Vypouštěcí ventil namontujte do nabíjecího potrubí. Tímto vypouštěcím ventilem musí být možné výměník tepla vypustit.

### 5.2.3 Připojení na přívod vody

#### OZNÁMENÍ

#### Možnost poškození kontaktní korozí na přípojkách zásobníku!

- ▶ Je-li přípojka pitné vody zhotovena z mědi: Použijte připojovací tvarovku z mosazi nebo z červené mosazi.
- ▶ Připojení na potrubí studené vody proveďte podle DIN 1988-100 a použijte přitom vhodné samostatné armatury nebo kompletní připojovací skupinu.
- ▶ Homologovaný pojistný ventil musí mít při vyfouknutí nejméně takový průtok, který se omezuje nastavením průtoku na přítoku studené vody (→ kapitola 6.2, str. 15).
- ▶ Homologovaný pojistný ventil nastavte tak, aby se zabránilo překročení přípustného provozního tlaku v zásobníku.
- ▶ Pojistné potrubí pojistného ventilu nechte volně a viditelně vyústit do odtoku umístěného v nezámrzném prostoru. Průřez pojistného potrubí musí minimálně odpovídat výstupnímu průřezu pojistného ventilu.

#### OZNÁMENÍ

#### Možnost poškození přetlakem!

- ▶ Při použití zpětného ventilu namontujte pojistný ventil mezi zpětný ventil a přípojku zásobníku (studená voda).
- ▶ Výstupní otvor pojistného ventilu neuzavírejte.

- ▶ V blízkosti pojistného potrubí pojistného ventilu namontujte výstražný štítek s tímto upozorněním: "Během vytápění může z bezpečnostních důvodů z pojistného potrubí vytékat voda! Neuzavírejte!"

Překročí-li klidový tlak v soustavě 80 % otevíracího tlaku pojistného ventilu:

- ▶ Zapojte regulátor tlaku.

### 5.2.4 Expanzní nádoba na pitnou vodu



Pro zamezení ztrát vody přes pojistný ventil je možné namontovat expanzní nádobu vhodnou pro pitnou vodu.

- ▶ Expanzní nádobu namontujte do potrubí studené vody mezi zásobník a pojistnou skupinu. Přitom je nutno při každém odběru vody propláchnout expanzní nádobu pitnou vodou.

Dále uvedená tabulka slouží jako orientační pomůcka pro dimenzování expanzní nádoby. Při rozdílném užitečném obsahu jednotlivých zásobníků mohou vznikat odlišné velikosti nádob. Údaje se vztahují k teplotě zásobníku 60 °C.

Typ zásobníku	Přetlak nádoby = tlak studené vody	Velikost nádoby v litrech podle otevíracího tlaku pojistného ventilu		
		6 barů	8 barů	10 barů
SH290 RS	3 bary	18	12	12
	4 bary	25	18	12
SH370 RS	3 bary	25	18	18
	4 bary	36	25	18
SH400 RS	3 bary	25	18	18
	4 bary	36	25	18
SH450 RS	3 bary	26	25	25
	4 bary	50	36	25

Tab. 20 Orientační pomůcka, expanzní nádoba

## 5.3 Elektrické připojení



#### NEBEZPEČÍ

#### Ohrožení života elektrickým proudem!

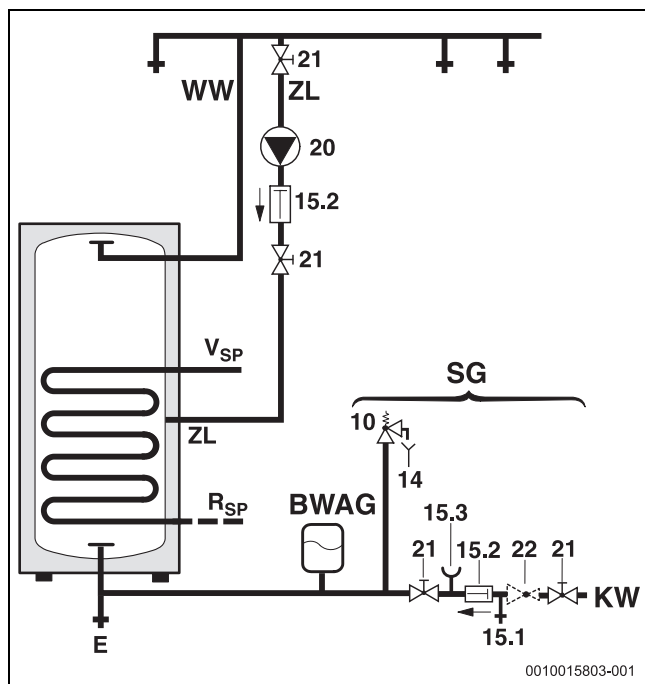
- ▶ Před elektrickým připojením přerušte napájení el. proudem (230 V AC) otopné soustavy.

Podrobný popis elektrického připojení najdete v příslušném návodu k instalaci.

#### Připojení k topnému zařízení

- ▶ Konektor čidla teploty zásobníku připojte ke zdroji tepla (→ obr. 13, str. 63).

## 5.4 Schéma zapojení



Obr. 2 Schéma připojení na straně pitné vody

BWAG Expanzní nádoba pro pitnou vodu (doporučení)

E Vypouštění

KW Přípojka studené vody

R<sub>SP</sub> Zpátečka zásobníku

V<sub>SP</sub> Výstup zásobníku

SG Pojistná skupina podle DIN 1988-100

TV Výstup teplé vody

ZL Přípojka cirkulačního okruhu

10 Pojistný ventil

14 Pojistné potrubí

15.1 Zkušební ventil

15.2 Zamezovač zpětného proudění

15.3 Hrdlo tlakoměru

20 Cirkulační čerpadlo na straně stavby

21 Uzavírací ventil (na straně stavby)

22 Regulátor tlaku (je-li zapotřebí, příslušenství)

## 6 Uvedení do provozu

### ! NEBEZPEČÍ

#### Možnost poškození zásobníku přetlakem!

Přetlak může způsobit popraskání smaltu.

- ▶ Pojistné potrubí pojistného ventilu neuzavírejte.
- ▶ Před připojením zásobníku proveďte zkoušku těsnosti rozvodu vody.

- ▶ Zdroj tepla, montážní skupiny a příslušenství uveďte do provozu podle pokynů výrobce a technické dokumentace.

## 6.1 Uvedení zásobníku do provozu

- ▶ Před naplněním zásobníku: Rozvodná potrubí a zásobník naplňte pitnou vodou.
- ▶ Zásobník napouštějte při otevřeném odběrném místě teplé vody, dokud z něj nezačne vytékat voda.
- ▶ Proveďte zkoušku těsnosti.



Zkoušku těsnosti zásobníku provádějte výhradně pitnou vodou. Zkušební tlak smí na straně teplé vody činit maximálně 10 barů.

### Nastavení teploty zásobníku

- ▶ Požadovanou teplotu zásobníku nastavte podle návodu k obsluze kotle s ohledem na nebezpečí opaření na odběrných místech teplé vody (→ kapitola 6.3).

### Termická dezinfekce

- ▶ Termickou dezinfekci provádějte turnusovým způsobem podle návodu k obsluze zdroje tepla.



### VAROVÁNÍ

#### Nebezpečí opaření!

Horká voda může způsobit těžká opaření.

- ▶ Tepelnou dezinfekci provádějte pouze mimo normální provozní dobu.
- ▶ Obyvatele upozorněte na nebezpečí opaření a termickou dezinfekci v každém případě sledujte nebo namontujte termostatický směšovací ventil pitné vody.

## 6.2 Omezení průtoku teplé vody

Aby bylo možné co nejlépe využít akumulační kapacitu zásobníku a zabránit předčasnému promíchání, doporučujeme externě přiškrtit průtok studené vody do zásobníku na následující průtok:

Zásobník	Maximální omezení průtoku
SH290 RS	15 l/min
SH370 RS	18 l/min
SH400 RS	20 l/min
SH450 RS	20 l/min

Tab. 21 Omezení průtoku

## 6.3 Poučení provozovatele



### VAROVÁNÍ

#### Nebezpečí opaření na odběrných místech teplé vody!

Během provozu teplé vody hrozí v závislosti na podmínkách systému a provozu (termická dezinfekce) nebezpečí opaření na odběrných místech teplé vody.

Je-li nastavená teplota TV vyšší než 60 °C, je předepsána montáž tepelného směšovače.

- ▶ Upozorněte provozovatele na to, aby pouštěl jen teplou vodu smíchanou se studenou.
- ▶ Vysvětlete mu způsob činnosti otopné soustavy, zásobníku a jejich obsluhu a upozorněte jej zejména na bezpečnostně-technické aspekty.
- ▶ Vysvětlete mu funkci a kontrolu pojistného ventilu.
- ▶ Všechny příložené dokumenty předejte provozovateli.
- ▶ **Doporučení pro provozovatele:** S autorizovanou odbornou firmou uzavřete smlouvu o údržbě a servisu. U zásobníku provádějte údržbu podle stanovených intervalů údržby (→ tab. 22) a jednou za rok nechte provést servisní prohlídku.



Upozorněte provozovatele na tyto skutečnosti:

- ▶ Nastavte teplotu TV.
  - Při ohřevu může z pojistného ventilu vytékat voda.
  - Odpadní potrubí pojistného ventilu mějte stále otevřené.
  - Dodržujte intervaly údržby (→ tab. 22).
  - **Při nebezpečí mrazu a krátkodobé nepřítomnosti provozovatele:** Ponechte otopnou soustavu v provozu a nastavte nejnižší teplotu TV.

## 7 Odstavení z provozu

- ▶ Vypněte regulátor teploty na regulačním přístroji.



### VAROVÁNÍ

#### Nebezpečí opaření horkou vodou!

Horká voda může způsobit těžká opaření.

- ▶ Nechte zásobník dostatečně vychladnout.
- ▶ Vypusťte zásobník.
- ▶ Všechny montážní skupiny a příslušenství otopné soustavy odstavte z provozu podle pokynů výrobce uvedených v technické dokumentaci.
- ▶ Zavřete uzavírací ventily.
- ▶ Vypusťte tlak z výměníku tepla.
- ▶ Hrozí-li nebezpečí mrazu a při odstavení z provozu výměník tepla úplně vypusťte, a to i ve spodní části nádoby.

K zamezení vzniku koroze:

- ▶ Aby vnitřní prostor mohl dobře vyschnout, nechte víko revizního otvoru otevřené.

## 8 Ochrana životního prostředí a likvidace odpadu

Ochrana životního prostředí je podniková zásada skupiny Bosch. Kvalita výrobků, hospodárnost provozu a ochrana životního prostředí jsou rovnocenné cíle. Zákony a předpisy týkající se ochrany životního prostředí jsou přísně dodržovány. K ochraně životního prostředí používáme s důrazem na hospodárnost nejlepší možnou technologii a materiály.

### Balení

Obaly, které používáme, jsou v souladu s recyklačními systémy příslušných zemí zaručujícími jejich optimální opětovné využití. Všechny použité obalové materiály jsou šetrné vůči životnímu prostředí a lze je znovu zužitkovat.

### Staré zařízení

Stará zařízení obsahují hodnotné materiály, které lze recyklovat. Konstruktivní skupiny lze snadno oddělit. Plasty jsou označeny. Takto lze rozdílné konstruktivní skupiny roztrždit a provést jejich recyklaci nebo likvidaci.

## 9 Servisní prohlídky a údržba



### VAROVÁNÍ

#### Nebezpečí opaření horkou vodou!

Horká voda může způsobit těžká opaření.

- ▶ Nechte zásobník dostatečně vychladnout.
- ▶ Zásobník nechte před každou údržbou vychladnout.
- ▶ Čištění a údržbu provádějte v uvedených intervalech.
- ▶ Závady odstraňujte bezodkladně.
- ▶ Používejte pouze originální náhradní díly!

## 9.1 Servisní prohlídka

Podle DIN EN 806-5 je třeba u zásobníků každé 2 měsíce provádět servisní prohlídku/kontrolu. Přitom je nutno zkontrolovat nastavenou teplotu a porovnat ji se skutečnou teplotou ohřáté vody.

## 9.2 Údržba

Podle DIN EN 806-5, příloha A, tab. A1, řádek 42 je nutné každý rok provádět údržbu. K tomu patří tyto činnosti:

- kontrola funkce pojistného ventilu,
- zkouška těsnosti všech přípojek,
- čištění zásobníku,
- kontrola anody.

## 9.3 Intervaly údržby

Údržba musí být prováděna v závislosti na průtoku, provozní teplotě a tvrdosti vody (→ tab. 22). Podle našich dlouholetých zkušeností doporučujeme proto volit intervaly údržby podle tab. 22.

Použití chlorované pitné vody nebo zařízení na změkčování vody zkracuje intervaly údržby.

Na kvalitu vody se můžete dotázat u místního dodavatele vody.

Podle složení vody jsou určeny odchylky od uvedených orientačních hodnot.

Tvrdost vody [°dH]	3...8,4	8,5...14	> 14
Koncentrace uhličitanu vápenatého CaCO <sub>3</sub> [mol/m <sup>3</sup> ]	0,6...1,5	1,6...2,5	> 2,5
Teploty	Měsíce		
<b>Při normálním průtoku (&lt; obsah zásobníku/24 h)</b>			
< 60 °C	24	21	15
60...70 °C	21	18	12
> 70 °C	15	12	6
<b>Při zvýšeném průtoku (&gt; obsah zásobníku/24 h)</b>			
< 60 °C	21	18	12
60...70 °C	18	15	9
> 70 °C	12	9	6

Tab. 22 Intervaly údržby v měsících

## 9.4 Údržbové práce

### 9.4.1 Hořčíková anoda

Hořčíková anoda představuje pro možná vadná místa ve smaltu podle DIN 4753 minimální ochranu.

První kontrolu doporučujeme uskutečnit jeden rok po uvedení do provozu.

### OZNÁMENÍ

#### Poškození korozí!

Zanedbání anody může vést ke vzniku předčasného poškození korozí.

- ▶ V závislosti na kvalitě místní vody nechte jednou ročně nebo jednou za dva roky provést kontrolu a příp. výměnu anody.

#### Kontrola anody

(→ obr 14, str. 63)

- ▶ Odstraňte spojovací kabel vedoucí od anody do zásobníku.
- ▶ Ampérmetr (měřicí rozsah mA) zapojte do série mezi vodič a anodu. **Proud se při plném zásobníku nesmí pohybovat pod 0,3 mA.**
- ▶ Při příliš malém proudu a silné degradaci anody: Anodu ihned vyměňte.

### Montáž nové anody

- ▶ Anodu namontujte s izolací.
- ▶ Pomocí spojovacího kabelu vytvořte elektricky vodivé spojení od anody k nádrži.

#### 9.4.2 Vypouštění

- ▶ Před čištěním nebo opravou odpojte zásobník od elektrické sítě a vypusťte jej.
- ▶ Výměník tepla vypusťte.  
V případě potřeby vyfoukejte spodní spirály.

#### 9.4.3 Odvápňení a čištění



Pro zvýšení účinku čištění výměník tepla před vystřikáním zahřejte. V důsledku tepelného šoku se nánosy (např. vápenaté usazeniny) lépe uvolňují.

- ▶ Zásobník odpojte od přívodu pitné vody.
- ▶ Uzavřete uzavírací ventily a byla-li použita elektrická topná vložka, odpojte tuto vložku od sítě.
- ▶ Vypusťte zásobník.
- ▶ Otevřete revizní otvor na zásobníku.
- ▶ Zkontrolujte, zda se ve vnitřním prostoru zásobníku nevyskytují nečistoty.

-nebo-

#### ▶ Obsahuje-li voda málo vápníku:

Nádrž pravidelně kontrolujte a zbavujte vápenatých usazenin.

-nebo-

#### ▶ Má-li voda vyšší obsah vápníku, popř. při silném znečištění:

- ▶ Podle vytvořeného množství vápna odvápnějte zásobník pravidelně chemickým vyčištěním (např. vhodným prostředkem rozpouštějícím vápník na bázi kyseliny citrónové).
- ▶ Vystříkejte zásobník.
- ▶ Zbytky odstraňte mokřým/suchým vysavačem pomocí plastové hubice.
- ▶ Revizní otvor před uzavřením opatřete novým těsněním.

### Zásobník s revizním otvorem

#### OZNÁMENÍ

#### Hrozí nebezpečí poškození vodou!

Poškozené nebo zničené těsnění může zapříčinit škody zatopením.

- ▶ Při čištění zkontrolujte a popř. vyměňte těsnění čisticí přírubby.

#### 9.4.4 Opětovné uvedení do provozu

- ▶ Po provedeném čištění nebo opravě zásobník důkladně vypláchněte.
- ▶ Odvzdušněte stranu vytápění a stranu pitné vody.

### 9.5 Kontrola funkcí

#### OZNÁMENÍ

#### Možnost poškození přetlakem!

Nedokonale fungující pojistný ventil může vést k poškození v důsledku nadměrného tlaku!

- ▶ Zkontrolujte správnou funkci pojistného ventilu a nadzdvihnutím jej několikrát propláchněte.
- ▶ Výstupní otvor pojistného ventilu neuzavírejte.

## 10 Závady

### Zanesené přípojky

V kombinaci s měděnými rozvody může za nepříznivých podmínek docházet v důsledku elektromechanického působení mezi hořčíkovou anodou a materiálem potrubí k zanášení přípojek.

- ▶ Použitím izolačních šroubení oddělte přípojky elektricky od měděného potrubí.

### Zápach a tmavé zbarvení ohřáté vody

Zpravidla je to způsobeno tvorbou sirovodíku vinou bakterií snižujících obsah síranů. Bakterie se vyskytují ve vodě s velmi nízkým obsahem kyslíku, uvolňují kyslík ze zbytků síranu (SO<sub>4</sub>) a vytvářejí silně páchnoucí sirovodík.

- ▶ Vyčistěte nádrž, vyměňte anodu a spusťte provoz s teplotou ≥ 60 °C.
- ▶ Nepomůže-li to trvale: Vyměňte anodu za anodu na cizí proud.  
Náklady na přestavbu nese uživatel.

### Aktivace havarijního termostatu

Pokud dochází k opakované aktivaci havarijního termostatu zabudovaného v topném zařízení:

- ▶ Informujte instalatéra.

## 11 Informace o ochraně osobních údajů



My, společnost **Bosch Termotechnika s.r.o., Průmyslová 372/1, 108 00 Praha - Štěrboholy, Česká republika**, zpracováváme informace o výrobcích a pokyny k montáži, technické údaje a údaje o připojení, údaje o komunikaci, registraci výrobků a o historii klientů za účelem zajištění funkcí výrobků (čl.

6, odst. 1, písmeno b nařízení GDPR), abychom mohli plnit svou povinnost dohledu nad výrobky a zajišťovat bezpečnost výrobků (čl. 6, odst. 1, písmeno f nařízení GDPR) s cílem ochránit naše práva ve spojitosti s otázkami záruky a registrace výrobků (čl. 6, odst. 1, písmeno f GDPR) a abychom mohli analyzovat distribuci našich výrobků a poskytovat přizpůsobené informace a nabídky související s výrobky (čl. 6, odst. 1, písmeno f nařízení GDPR). V rámci poskytování služeb, jako jsou prodejní a marketingové služby, správa smluvních vztahů, evidence plateb, programování, hostování dat a služby linky hotline, můžeme pověřit zpracováním externí poskytovatele služeb a/nebo přidružené subjekty společnosti Bosch a přenést data k nim. V některých případech, ale pouze je-li zajištěna adekvátní ochrana údajů, mohou být osobní údaje předávány i příjemcům mimo Evropský hospodářský prostor. Další informace poskytujeme na vyžádání. Našeho pověřence pro ochranu osobních údajů můžete kontaktovat na následující adrese: Data Protection Officer, Information Security and Privacy (C/ISP), Robert Bosch GmbH, Postfach 30 02 20, 70442 Stuttgart, NĚMECKO.

Máte právo kdykoli vznést námitku vůči zpracování vašich osobních údajů, jehož základem je čl. 6 odst. 1 písmeno f nařízení GDPR, na základě důvodů souvisejících s vaší konkrétní situací nebo v případech, kdy se zpracovávají osobní údaje pro účely přímého marketingu. Chcete-li uplatnit svá práva, kontaktujte nás na adrese **DPO@bosch.com**. Další informace najdete pomocí QR kódu.

## Sisukord

<b>1</b>	<b>Tähiste seletus ja ohutusjuhised</b>	<b>18</b>
1.1	Sümbolite selgitus	18
1.2	Üldised ohutusjuhised	18
<b>2</b>	<b>Seadme andmed</b>	<b>19</b>
2.1	Ettenähtud kasutamine	19
2.2	Boileri täitmisevõimsus	19
2.3	Tööpõhimõte	19
2.4	Tarnekomplekt	19
2.5	Seadme kirjeldus	20
2.6	Andmesilt	20
2.7	Tehnilised andmed	20
2.8	Seadme energiatarbe andmed	21
<b>3</b>	<b>Normdokumendid</b>	<b>21</b>
<b>4</b>	<b>Teisaldamine</b>	<b>21</b>
<b>5</b>	<b>Paigaldamine</b>	<b>21</b>
5.1	Paigaldusruum	21
5.2	Paigaldamine	22
5.2.1	Ringlus	22
5.2.2	Küttepoolne ühendus	22
5.2.3	Veeühendused	22
5.2.4	Joogivee paisupaak	22
5.3	Elektriühendus	22
5.4	Ühendusskeem	23
<b>6</b>	<b>Kasutuselevõtmine</b>	<b>23</b>
6.1	Boileri kasutuselevõtt	23
6.2	Sooja vee hulga piiramine	23
6.3	Kasutaja juhendamine	23
<b>7</b>	<b>Seismajätmine</b>	<b>24</b>
<b>8</b>	<b>Keskkonna kaitsmine, kasutuselt kõrvaldamine</b>	<b>24</b>
<b>9</b>	<b>Ülevaatus ja hooldus</b>	<b>24</b>
9.1	Ülevaatus	24
9.2	Hooldus	24
9.3	Hooldusvälbad	24
9.4	Hooldustööd	24
9.4.1	Magneesiumanood	24
9.4.2	Tühjendamine	25
9.4.3	Katlakivi eemaldamine ja puhastamine	25
9.4.4	Uuesti töölerakendamine	25
9.5	Funktsioneerimise kontrollimine	25
<b>10</b>	<b>Töötörked</b>	<b>25</b>
<b>11</b>	<b>Andmekaitseklaratsioon</b>	<b>25</b>

## 1 Tähisteseletus ja ohutusjuhised

## 1.1 Sümbolite selgitus

## Hoiatused

Hoiatuses esitatud hoiatussõnad näitavad ohutusmeetmete järgimata jätmisel tekkivate ohtude laadi ja raskusastet.

Järgmised hoiatussõnad on kindlaks määratud ja võivad esineda selles dokumendis:

**OHTLIK**

**OHT** tähendab inimestele raskete kuni eluohtlike vigastuste ohtu.

**HOIATUS**

**HOIATUS** tähendab inimestele raskete kuni eluohtlike vigastuste võimalust.

**ETTEVAATUST**

**ETTEVAATUST** tähendab inimestele keskmise raskusega vigastuste ohtu.

**TEATIS**

**MÄRKUS** tähendab, et tekkida võib varaline kahju.

## Oluline teave



See infotähis näitab olulist teavet, mis ei ole seotud ohuga inimestele ega esemetele.

## Muud tähised

Tähis	Tähendus
▶	Tegevus
→	Viide mingile muule kohale selles dokumendis
•	Loend/loendipunkt
-	Loend/loendipunkt (2. tase)

Tab. 23

## 1.2 Üldised ohutusjuhised

**⚠ Paigaldus, kasutuselevõtt, hooldus**

Paigaldust, kasutuselevõttu ja hooldust võib teha ainult vastava tegevusloaga eriala-ettevõtte.

- ▶ Mahuti ja lisavarustuse paigaldamisel ja töölerakendamisel tuleb järgida konkreetse seadme paigaldusjuhendit.
- ▶ Hapniku sisenemise ja sellega kaasneva korrosiooni vähendamiseks ärge kasutage õhku läbi laskvaid komponente! Lahtiseid paisupaake ei ole lubatud kasutada.
- ▶ **Kaitseklappi ei tohi mingil juhul sulgeda!**
- ▶ Kasutada on lubatud ainult originaalvaruosi.

### ⚠ Juhised sihtgrupi jaoks

See paigaldusjuhend on mõeldud gaasi- ja veevarustussüsteemide, kütte- ja elektrotehnika spetsialistidele. Järgida tuleb kõigis juhendites esitatud juhiseid. Nende järgimata jätmise võib kahjustada seadmeid ja põhjustada kuni eluohtlikke vigastusi.

- ▶ Enne paigaldamist tuleb seadmete (kütteseadme, küttesüsteemi juhtseadme jne) paigaldusjuhendid läbi lugeda.
- ▶ Järgida tuleb ohutusjuhiseid ja hoiatusi.
- ▶ Järgida tuleb konkreetsetes riigis ja piirkonnas kehtivaid eeskirju, tehnilisi nõudeid ja ettekirjutusi.
- ▶ Tehtud tööd tuleb dokumenteerida.

### ⚠ Kasutajale üleandmine

Üleandmisel tuleb küttesüsteemi kasutaja tähelepanu juhtida küttesüsteemi kasutamisele ja kasutustingimustele.

- ▶ Süsteemi kasutamise selgitamisel tuleb eriti suurt tähelepanu pöörata kõigele sellele, mis on oluline ohutuse tagamiseks.
- ▶ Kasutajale tuleb eelkõige selgitada järgmist.
  - Süsteemi ümberseadistamist ja remonditöid on tohib teha ainult kütteseadmetele spetsialiseerunud eriala-ettevõtte.
  - Süsteemi ohutu ja keskkonnahoidliku töö tagamiseks tuleb teha vähemalt kord aastas ülevaatus ning vajaduspõhine puhastamine ja hooldus.
- ▶ Tähelepanu tuleb juhtida puuduva või asjatundmatu ülevaatus, puhastamise ja hoolduse võimalikele tagajärgedele (inimvigastused, mis võivad olla eluohtlikud, varaline kahju).
- ▶ Juhtida tähelepanu süsinikmonoksiidi (CO) põhjustatud ohtudele ja soovitada vingugaasiandurite kasutamist.
- ▶ Seadme kasutajale tuleb üle anda paigaldus- ja kasutusjuhendid ning paluda need edaspidiseks kasutamiseks alles hoida.

## 2 Seadme andmed

### 2.1 Ettenähtud kasutamine

Emaleeritud boilerid on ette nähtud tarbevee soojendamiseks ja hoidmiseks. Järgida tuleb tarbevee kohta konkreetsetes riigis kehtivaid normdokumente, eeskirju ja nõudeid.

Emaleeritud boilerit tohib kasutada ainult kinnistes veesoojendussüsteemides.

Mistahes muul viisil kasutamine ei ole otstarbekohane kasutamine. Tootja ei vastuta sellest tulenevate kahjustuste eest.

Nõuded tarbeveele	Ühik	Väärtus
Vee karedus	ppm CaCO <sub>3</sub>	> 36
	gpg	> 2,1
	°dH	> 2
	°fH	> 3,6
pH-väärtus	-	≥ 6,5... ≤ 9,5
Elektrijuhtivus	µS/cm	≥ 130... ≤ 1500

Tab. 24 Nõuded joogiveele

### 2.2 Boileri täitmisvõimsus

Boiler on ette nähtud ühendamiseks boileri temperatuuriduri ühendamise võimalusega kütteseadmega. Sealjuures ei tohi kütteseadme max laadimisvõimsus ületada järgnevaid väärtusi:

Boiler	Maksimaalne täitmisvõimsus
SH290 RS	11 kW
SH370 RS	14 kW
SH400 RS	23 kW
SH450 RS	23 kW

Tab. 25 Boileri täitmisvõimsus

Suurema laadimisvõimsusega kütteseadmetel:

- ▶ Piirake boileri laadimisvõimsus ülemisele väärtusele (vt kütteseadme paigaldusjuhendit).  
See vähendab kütteseadme taktisagedust.

### 2.3 Tööpõhimõte

- Veevõtmise ajal langeb boileri temperatuur ülemises piirkonnas 8 °C kuni 10 °C võrra, enne kui kütteseadme hakkab boilerit uuesti soojendama.
- Sagedaste üksteisele järgnevate lühidate veevõttude korral võib toimuda boilerile seatud temperatuuri piiridest väljumine boileri ülaosas. Selline omadus on süsteemist tingitud ja ei ole muudetav.
- Sisesehitatud termomeeter näitab mahuti ülemises osas valitsevat temperatuuri. Loomuliku temperatuurikihistumise tõttu mahuti sees tuleb salvesti seadistatavat temperatuuri vaadelda keskmise väärtusena. Temperatuurinäidik ja boileri temperatuuriregulaatori lülitispunkt ei ole seetõttu identsed.

### 2.4 Tarnekomplekt

- Emaleeritud boileri mahuti
- Magneesiumanood
- Termomeeter
- Tehniline dokumentatsioon
- Kõvast vahtplastist soojusisolatsioon
- Ümbris: PVC-kile koos vahtkummist aluse ja lukuga
- eemaldatav boileriäärrik

## 2.5 Seadme kirjeldus

Nr	Kirjeldus
1	Tugijalad??
2	Kontrollimisava
3	Soojusvaheti, emaileeritud siletoru
4	Boileri ümbris, emaileeritud terasplekkümbris
5	Soojusisolatsioon
6	Kattepaneel
7	Termomeetriga anduri tasku
8	Sooja vee väljavool
9	Magneesiumanood
10	Boileri temperatuurianduri tasku
11	Pealevool boilerisse
12	Boileri temperatuurianduri tasku (erirakendus)
13	Tagasivool
14	Tagasivool boilerist
15	Külma vee sissevool

Tab. 26 Toote kirjeldus (→joon. 8, lk. 60)

## 2.6 Andmesilt

Nr	Kirjeldus
1	Tüübitähis
2	Seerianumber
3	Nimimaht
4	Soojusvaheti nimimaht
5	Ooterežiimi soojuskulu
6	Kaitse korrosiooni eest
7	Tootmisaasta
8	Sooja vee maksimaalne temperatuur varumahutis
9	Maksimaalne pealevoolutemperatuur, küttekeha
10	Päikesekütte maksimaalne pealevoolutemperatuur
11	Kütteevee antav energia
12	Kütteevee antava energia jaoks vajalik kütteevee vooluhulk
13	Tarbevee maksimaalne töö rõhk
14	Projektkohane maksimumrõhk
15	Maksimaalne töö rõhk, kütteseadmekontuur
16	Maksimaalne töö rõhk, päikeseküttekontuur
17	CH tarbeveeosa maksimaalne töö rõhk
18	CH tarbeveeosa maksimaalne katsetusrõhk

Tab. 27 Andmesilt

## 2.7 Tehnilised andmed

	Ühik	SH290 RS	SH370 RS	SH400 RS	SH450 RS
Mõõtmed ja tehnilised andmed	-		→Joon. 9, lk. 61		
Rõhukao graafik	-		→Joon. 10, lk. 62		
<b>Soojusülekanaja (soojusvaheti)</b>					
Keerdude arv		2 x 12	2 x 16	2 x 26	2 x 21
Kütteevee kogus	l	22,0	29,0	47,5	38,5
Küttepind	m <sup>2</sup>	3,2	4,2	7,0	5,6
Kütteevee maksimumtemperatuur	°C	110	110	110	110
Soojusvaheti maksimaalne töö rõhk	bar	10	10	10	10
Maksimaalne küttepinna võimsus 55 °C pealevoolutemperatuuri ja 45 °C boileritemperatuuri korral	kW	11,0	14,0	23,0	23,0
Maksimaalne püsivõimsus 60 °C pealevoolutemperatuuri ja 45 °C boileritemperatuuri korral	l/h	216	320	514	514
arvestatud kütteevee hulk	l/h	1000	1500	2500	2000
Võimsustegur <sup>1)</sup> 60 °C pealevoolutemperatuur (boileri max laadimisvõimsus)	N <sub>L</sub>	2,3	3,0	3,7	3,7
Minimaalne soojenemisaeg 10 °C külma vee juurdevoolutemperatuurilt 57 °C boileritemperatuurini 60 °C pealevoolutemperatuuriga:					
boileri täitmisvõimsusel 22 kW	min.	-	-	73	78
boileri täitmisvõimsusel 11 kW	min.	116	128	-	-
<b>Boileri maht</b>					
Kasulik maht	l	277	351	405	428
Kasutatav veehulk (ilma järellaadimiseta <sup>2)</sup> ) 57 °C boileri temperatuur ja					
45 °C sooja vee väljavoolutemperatuur	l	372	471	544	575
40 °C sooja vee väljavoolutemperatuur	l	434	550	635	671
Maksimaalne vooluhulk	l/min	15	18	20	20
Maksimaalne töö rõhk, vesi	bar	10	10	10	10
Kaitseventiili (lisavarustus) minimaalne mudel	DN	20	20	20	20

1) Võimsustegur  $N_L = 1$  vastavalt standardile DIN 4708 tavalise vanni ja köögivalamu jaoks 3,5 inimesele. Temperatuurid: boiler 60 °C, sooja vee väljavoolutemperatuur 45 °C ja külm vesi 10 °C. Mõõdetud maksimaalsel soojendusvõimsusel. Soojendusvõimsuse vähenemisel väheneb ka  $N_L$ .

2) Boileriväliseid jaotuskadusid ei ole arvestatud.

Tab. 28 Tehnilised andmed

### Sooja tarbevee kestev tootlikkus

- Näidatud kestev tootlikkus põhineb kütte pealevoolutemperatuuril 80 °C, äravoolu temperatuuril 45 °C ja külma vee sisendtemperatuuril 10 °C boileri maksimaalse võimsuse juures (kütteseadme laadimisvõimsus peab olema vähemalt sama suur kui boileri küttepinna maksimaalne võimsus). Kütteseadme boileri laadimisvõimsus on vähemalt sama suur kui boileri küttepinna võimsus.
- Näidatud kütteeveehulga või boileri laadimisvõimsuse või pealvoolutemperatuuri vähenemine toob kaasa kestva tootlikkuse ja võimsusnäitaja ( $N_L$ ) vähenemise.

### Boileri temperatuurianduri ( ) mõõteväärtused

Boileri temperatuur °C	Anduri takistus Ω 10 °K	Anduri takistus Ω 12 °K
20	12486	14772
26	9573	11500
32	7406	9043
38	5779	7174
44	4547	5730
50	3605	4608
56	2880	3723
62	2317	3032
68	1877	2488

Tab. 29 Boileri temperatuurianduri ( ) mõõteväärtused

### 2.8 Seadme energiatarbe andmed

Järgmised toote andmed vastavad EL-i määrust 2017/1369 täiendavate EL-i määruste nr 811/2013 ja 812/2013 nõuetele.

Selle direktiivi rakendamine koos ErP-väärtuste esitamisega võimaldab tootjatel kasutada CE-märgist.

Artikli-number	Seadme tüüp	Mahuti maht (V)	Soojana hoidmise kadu (S)	Tarbevee soojendamise energiatõhususe klass
8735100638	SH290 RS-B	276,8l	67,0 W	B
8735100639	SH370 RS-B	350,6l	63,0 W	B
8735100640	SH400 RS-B	405,2l	74,0 W	B
7735501722	SH450 RS-B	428,0l	71,0 W	B
8732925019	SH290 RS-B "IPPC"	276,8l	67,0 W	B
8732925021	SH370 RS-B "IPPC"	350,6l	63,0 W	B
8732925025	SH400 RS-B "IPPC"	405,2l	74,0 W	B
8732925023	SH450 RS-B "IPPC"	428,0l	71,0 W	B

Tab. 30 Seadme energiatarbe andmed

## 3 Normdokumendid

Järgida tuleb järgmisi eeskirju ja standardeid:

- kohalikud eeskirjad
  - EnEG** (Saksamaa energiasäästuseadus)
  - EnEV** (Saksamaa energiasäästumäärus)
- Kütte- ja tarbevee soojendussüsteemide paigaldamine ja varustus:
- DIN**- DIN ja **EN** standardid
    - DIN 4753-1 – Boilerid ...; nõuded, märgistamine, varustus ja kontrollimine
    - DIN 4753-3 – Boilerid ...; veega kokkupuutuvate pindade korrosioonivastane emailkaitse. Nõuded ja kontrollimine (tootestandard)
    - DIN 4753-7** – Tarbeveesoojendid, anumad mahuga kuni 1000 l, nõuded valmistamise, soojusisolatsiooni ja korrosioonitõrje kohta
    - DIN EN 12897** – Veevarustus. Nõuded ... boileritele (tootestandard)
    - DIN 1988-100 – Joogiveepaigaldiste tehnilised eeskirjad
    - DIN EN 1717** – Joogivee kaitsmine saastumise eest ...
    - DIN EN 806-5** – Joogiveepaigaldiste tehnilised eeskirjad
    - DIN 4708** – Tsentraalsed veesoojendussüsteemid
  - DVGW**
    - Tööleht W 551 – Joogivee soojendussüsteemid ja torustikud. Tehnilised meetmed legionellabakterite kasvu vähendamiseks uutes süsteemides ...
    - Tööleht W 553 – Ringlussüsteemide dimensioonimine ...

Seadme energiatarbe andmed

- EL-i määrus ja direktiivid**
  - EL-i määrus 2017/1369**
  - EL-i määrus 811/2013 ja 812/2013**

## 4 Teisaldamine



### HOIATUS

**Asjatundmatu kinnitamise ja raske koorma korral tekib teisaldamisel vigastuste oht!**

- Kasutada tuleb sobivat teisaldusvahendit.
- Kindlustage seade mahakukkumise vastu.

- Pakendis olevat boilerit tuleb teisaldada transpordikäruga ja kinnitusrihmadega kinnitatuna (→ joon. 10, lk. 62).

**-või-**

- Pakendita varumahuti teisaldamiseks kasutatakse teisaldusvõrku, kaitstes seejuures ühenduskohti kahjustuste eest.

## 5 Paigaldamine

### 5.1 Paigaldusruum

#### TEATIS

**Süsteemi kahjustamise oht sobimatu või ebapiisava kandevõimega aluspinnal korral!**

- Kontrollida, et paigalduspind on ühetasane ja piisava kandevõimega.
- Paigaldage boiler kuiva ja külmumisvabasse siseruumi.
- Kui paigalduskohas esineb oht, et põrandale võib koguneda vett, tuleb boiler paigutada kõrgemale alusele.
- Paigaldusruumis tuleb järgida minimaalseid vahekaugusi seinteni (→ joon. 12, lk. 62).
- Fikseerige boiler reguleeritavate jalgade abil vertikaalselt.

## 5.2 Paigaldamine

Soojuskaot vältimine siseringluse tõttu:

- ▶ Paigaldage kõigisse boilerikontuuridesse tagasilöögiventiid või tagasivooluklapid.

**-või-**

- ▶ Vahetult boileri juures paiknevad ühendused tuleb teha nii, et ei tekiks siseringlust.
- ▶ Ühendustorud tuleb paigaldada nii, et neile mõju mehaanilist koormust.

### 5.2.1 Ringlus

Ringlustorustiku ühendamine:

- ▶ Paigaldage joogivee jaoks lubatud ringluspump ja tagasilöögiventiiil.

Ringlustorustiku mitteühendamine:

- ▶ Sulgege ja isoleerige ühendus.



Ringlus on lubatud jahtumiskadu arvestades üksnes aeg- ja/või temperatuurijuhitava ringluspumbaga.

Määrata ringlustorustiku mõõtmed kindlaks DVGW töölehe W 553 kohaselt. Järgige erandmeid vastavalt DVGW W 511:

- Temperatuuri langus max 5 K



Maksimaalsed lubatud temperatuurilanguse lihtsaks järgimiseks:

- ▶ Paigaldada termomeetriga reguleeriventiiil.

### 5.2.2 Küttepoolne ühendus

- ▶ Ühendage pealevool kalorifeeri ülaosale ja tagasivool soojusvaheti alaosale.
- ▶ Laadimistorud peavad olema võimalikult lühikesed ja hästi isoleeritud. Nii välditakse asjatuid rõhukadusid ja salvesti jahtumist toruringluse vms tõttu.
- ▶ Boileri ja kütteseadme vahelises kõrgeimas punktis tuleb sissepääseva õhu tõttu tekkivate tööhäirete vältimiseks ette näha toimiv ventilatsioon (nt õhutaja).
- ▶ Paigaldage laadimistorule tühjenduskraan. Soojusvahetit peab saama sell abil tühjendada.

### 5.2.3 Veeühendused

#### TEATIS

#### Kontaktkorrosiooni kahjustuste oht boileri ühendustes!

- ▶ Joogiveepoolse ühenduse korral vasktorule: kasutage messingist või pooltombakust ühendusliitmikku.
- ▶ Külma veetoru tuleb ühendada DIN 1988-100 kohaselt sobivate armatuuridetailide või spetsiaalse ohutusseadiste komplekti abil.
- ▶ Tüübikinnitatud kaitseventiiil peab võimaldama vähemalt vooluhulka, mis on piiratud seadistatud külma vee pealevoolu hulgaga (→ peatükk 6.2 lk. 23).
- ▶ Tüübikinnitatud kaitseventiiil peab olema tehases nii seadistatud, et boileri suurima lubatud tööõhu ületamine on välistatud.
- ▶ Kaitseklapi äravoolutoru peab kanalisatsiooni suubuma kohas, kus ei ole külmumisohtu ja mida saab jälgida. Väljavoolutoru ristlõikepindala ei tohi olla väiksem kaitseventiiili väljavooluava ristlõikepindalast.

#### TEATIS

#### Kahjustused ülerõhu tõttu!

- ▶ Tagasilöögiklapi kasutamisel: paigaldage tagasilöögiklapp ja boileriühenduse (külm vesi) vahele kaitseklapp.
- ▶ Kaitseklapi väljavooluava ei tohi sulgeda.

- ▶ Paigaldage kaitseklapi läbipuhketorustiku lähedale hoiatussilt järgmise kirjaga: "Kuumutamise ajal võib läbipuhketorustikust tulla ohutuse tagamiseks vett! Ärge sulgege!"

Kui süsteemi staatiline rõhk on suurem kui 80 % kaitseklapi rakendumisrõhust:

- ▶ tuleb paigaldada rõhualandusventiiil.

### 5.2.4 Joogivee paisupaak



Veekao vältimiseks kaitseklapi kaudu võib paigaldada joogivee jaoks sobiva paisupaagi.

- ▶ Paigaldage paisupaak külmaveetorusse boileri ja ohutusvarustuse vahele. Joogivesi peab paisupaagist läbi voolama iga veevõtuga.

Alljärgnevas tabelis on kujutatud paisupaagi orienteeruvad mõõtmed. Eri mahutite erineva kasuliku mahu tõttu võivad suurused erineda. Andmed lähtuvad 60 °C boileritemperatuurist.

Boileri tüüp	Paagi eelsurve = külma vee surve	Mahuti suurus liitrites vastavalt kaitseventiiili käivitusrõhule		
		6 bar	8 bar	10 bar
SH290 RS	3 bar	18	12	12
	4 bar	25	18	12
SH370 RS	3 bar	25	18	18
	4 bar	36	25	18
SH400 RS	3 bar	25	18	18
	4 bar	36	25	18
SH450 RS	3 bar	26	25	25
	4 bar	50	36	25

Tab. 31 Orienteeruvad andmed, paisupaak

## 5.3 Elektriühendus



#### OHTLIK

#### Eluohtlik elektrilöögi korral!

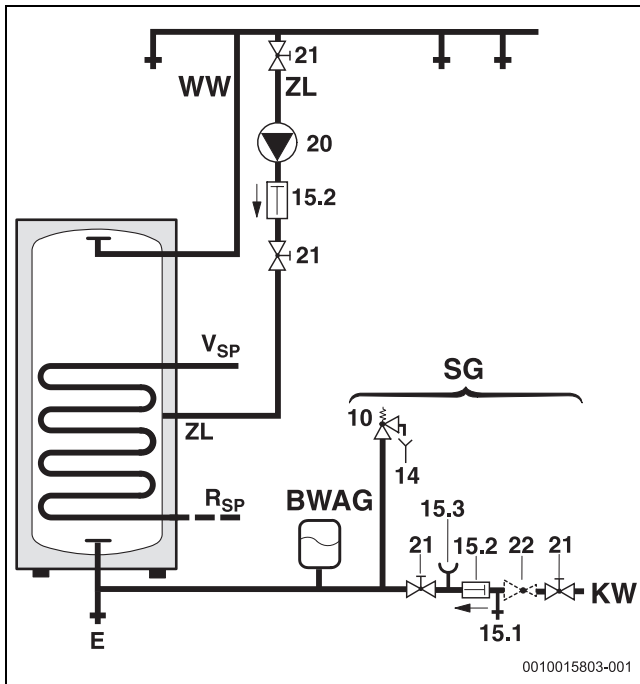
- ▶ Enne pinget (230 V AC) ühendamist tuleb kütteseadme toitepinge katkestada.

Elektriühenduse loomise täpse kirjelduse leiab vastavast paigaldusjuhendist.

#### Kütteseadmega ühendamine

- ▶ Ühendage boileri temperatuurianduri ühenduspistik kütteseadmega (→ joon. 13, lk. 63).

## 5.4 Ühendusskeem



Joon. 3 Tarbeveepool ühendusskeem

- BWAG Joogivee paisupaak (soovitus)  
 E Tühjendamine  
 KW Külmaveeühendus  
 R<sub>SP</sub> Tagasivool boilerist  
 V<sub>SP</sub> Pealevool boilerisse  
 SG Ohutusgrupp vastavalt DIN 1988-100  
 Kuum vesi/Sooja vee väljavool  
 ZL Tagasivool  
 10 Kaitseklaap  
 14 Äravoolutoru  
 15.1 Kontrollimisventiil  
 15.2 Tagasilöögiklaap  
 15.3 Manomeetri tuts  
 20 Kohapealne ringluspump  
 21 Sulgeventiil (kohapealne)  
 22 Rõhualandusventiil (vajaduse korral, lisavarustus)

## 6 Kasutuselevõtmine

### ! OHTLIK

#### Boileri kahjustamise oht ülerõhu tõttu!

Liiga suure rõhu tõttu võib email möraneda.

- ▶ Kaitseklaapi äravoolutoru ei tohi sulgeda.
- ▶ Enne boileri ühendamist tuleb läbi viia veetorude lekkekindluse kontroll.
- ▶ Kütteseadme, sõlmede ja lisavarustuse kasutuselevõtmisel tuleb järgida tootja juhiseid ja tehnilist dokumentatsiooni.

## 6.1 Boileri kasutuselevõtt

- ▶ Enne boileri täitmist: loputage torusid ja boilerit joogiveega.
- ▶ Täitke boiler lahtise soojaveekraaniga, kuni vesi tuleb välja.
- ▶ Kontrollida, et ei esine leket.



Boileri hermeetilisuse kontrollimiseks tohib kasutada eranditult ainult tarbevett. Sooja vee pooltel maksimaalsena lubatud katsetusrõhk on 10 bar.

### Boileri temperatuuri seadistamine

- ▶ Seadistage soovitud boileri temperatuur vastavalt kütteseadme kasutusjuhendile, arvestades põletusohu sooja tarbevee kraani ühenduste juures (→ peatükk 6.3).

### Termodesinfitseerimine

- ▶ Termodesinfitseerimist tuleb teha regulaarselt vastavalt kütteseadme kasutusjuhendile.



### HOIATUS

#### Põletusohu!

Kuum vesi võib tekitada raskeid põletusi.

- ▶ Termodesinfitseerimine tuleb läbi viia väljaspool süsteemi tavalist töötamisega.
- ▶ Elanikke tuleb teavitada auruga põletamise ohust ja termodesinfitseerimise ajal on tingimata vajalik süsteemi järelevalve või termostaatilise joogiveesegisti paigaldamine.

## 6.2 Sooja vee hulga piiramine

Boileri mahu parimaks võimalikuks ärakasutamiseks ja liigvarase segunemise vältimiseks soovitame eeldrosseldada külma vee pealevool boilerisse alljärgnevale vooluhulgale:

Boiler	Läbivoolu maksimaalne piirang
SH290 RS	15 l/min
SH370 RS	18 l/min
SH400 RS	20 l/min
SH450 RS	20 l/min

Tab. 32 Sooja vee hulga piiramine

## 6.3 Kasutaja juhendamine



### HOIATUS

#### Soojaveekraanide juures on oht end kuuma veega põletada!

Sooja tarbevee režiimi ajal on süsteemist ja selle tööst tingitud (termodesinfitseerimine) põletusohu sooja tarbevee kraani ühenduse juures.

Kui sooja vee temperatuuriks seatakse 60 °C, on ette nähtud termilise segisti paigaldamine.

- ▶ Kasutajate tähelepanu tuleb juhtida sellele, et nad kasutaksid sooja vett üksnes külma veega segatuna.
- ▶ Selgitada tuleb küttesüsteemi ja boileri tööpõhimõtet ning kasutamist, pöörates erilist tähelepanu ohutusnõuetele.
- ▶ Tutvustada tuleb kaitseklaapi tööpõhimõtet ja kontrollimist.
- ▶ Kasutajale tuleb üle anda kõik kaasasolevad dokumendid.
- ▶ **Soovitus kasutajale:** Sõlmida kütteseadmetele spetsialiseerunud ettevõttega hoolduse ja ülevaatusleping. Boilerit tuleb ettenähtud hooldusväljapade järel (→ tab. 33) hooldada ja kord aastas üle vaadata.



Kasutajale tuleb selgitada järgmist:

- ▶ Sooja tarbevee temperatuuri seadmine
  - Boileri soojenemisel võib kaitseklapist välja tulla vett.
  - Hoidke kaitseklapi äravoolutoru alati lahti.
  - Järgige hooldusintervalle (→ tab. 33).
  - **Soovitus külmumisohu ja kasutaja lühiajalise äraoleku korral:** jätta kütteseadet tööle, seades sellele madalaima sooja vee temperatuuri.

## 7 Seismajätmine

- ▶ Lülitada välja juhtseadme temperatuuriregulaator.



### HOIATUS

#### Kuuma veega põletamise oht!

Kuum vesi võib põhjustada raskeid põletusi.

- ▶ Boileril tuleb lasta piisavalt jahtuda.

- ▶ Tühjendada boiler.
- ▶ Küttesüsteemi mistahes komponendi või lisavarustuse väljalülitamisel tuleb järgida tootja juhiseid vastavas tehnilises dokumentatsioonis.
- ▶ Sulgeventiilid tuleb sulgeda.
- ▶ Vabastada soojusvaheti rõhu alt.
- ▶ Külmumisohu ja pikemaajaks seismajätmise korral tuleb tühjendada kogu soojusvaheti, ka selle alumine osa.

Korrosiooni vältimiseks:

- ▶ Boileri sisemuse kuivamiseks jätke kontrollava lahti.

## 8 Keskkonna kaitsmine, kasutuselt kõrvaldamine

Keskkonnakaitse on üheks Bosch-grupi ettevõtete töö põhialuseks. Toodete kvaliteet, ökonoomsus ja loodushoid on meie jaoks võrdväärse tähtsusega eesmärgid. Loodushoiu seadusi ja normdokumente järgitakse rangelt.

Keskkonna säästmiseks kasutame parimaid võimalikke tehnilisi lahendusi ja materjale, pidades samal ajal silmas ka ökonoomsust.

### Pakend

Pakendid tuleb saata asukohariigi ümbertöötlussüsteemi, mis tagab nende optimaalse taaskasutamise.

Kõik kasutatud pakkematerjalid on keskkonnasäästlikud ja taaskasutatavad.

### Vana seade

Vanad seadmed sisaldavad materjale, mida on võimalik taaskasutusse suunata.

Konstruktiooniosid on lihtne eraldada. Plastid on vastavalt tähistatud. Nii saab erinevaid komponente sorteerida, taaskasutusse anda või kasutuselt kõrvaldada.

## 9 Ülevaatus ja hooldus



### HOIATUS

#### Kuuma veega põletamise oht!

Kuum vesi võib põhjustada raskeid põletusi.

- ▶ Boileril tuleb lasta piisavalt jahtuda.

- ▶ Boileril tuleb lasta enne kõiki hooldustöid jahtuda.
- ▶ Puhastada ja hooldada tuleb ettenähtud välpade järel.
- ▶ Puudused tuleb kohe kõrvaldada.
- ▶ Kasutada on lubatud ainult originaalvaruosi!

### 9.1 Ülevaatus

Vastavalt DIN EN 806-5 tuleb boilerit kontrollida iga 2 kuu järel. Seejuures tuleb kontrollida seatud temperatuuri ja võrrelda seda soojendatud vee tegeliku temperatuuriga.

### 9.2 Hooldus

Standardi DIN EN 806-5 lisa A tabeli A1 rea 42 kohaselt tuleb seadet kord aastas hooldada. Nende hulka kuuluvad järgmised tööd:

- Kaitseklapi funktsioneerimise kontrollimine
- Kõigi ühenduste lekete puudumise kontrollimine
- Boileri puhastamine
- Anoodi kontrollimine

### 9.3 Hooldusvälbad

Hooldusvajadus sõltub läbivoolava vee hulgast, töötemperatuurist ja vee karedusest (→ tab. 33). Tootja pikaajalise kogemuse põhjal on soovitatav valida hooldusvälp vastavalt tabelile 33.

Klooritud tarbevee või veepehmenuseseadmete kasutamine lühendab hooldusvälpasid.

Vee omaduste kohta konkreetsetes kohas saab teavet kohalikul veevarustusevõttelt.

Olenevalt vee koostisest on mõttekas kasutada nendest orienteerivatest väärtustest erinevaid väärtusi.

Vee karedus [°dH]	3...8,4	8,5...14	> 14
Kaltsiumkarbonaadi kontsentratsioon CaCO <sub>3</sub> [mol/m <sup>3</sup> ]	0,6...1,5	1,6...2,5	> 2,5
Temperatuurid	Kuud		
<b>Tavalise vooluhulga korral (&lt; boileri maht / 24 h)</b>			
< 60 °C	24	21	15
60...70 °C	21	18	12
> 70 °C	15	12	6
<b>Suurema vooluhulga korral (&gt; boileri maht / 24 h)</b>			
< 60 °C	21	18	12
60...70 °C	18	15	9
> 70 °C	12	9	6

Tab. 33 Hooldusvälbad kuudes

### 9.4 Hooldustööd

#### 9.4.1 Magneesiumanood

Magneesiumanood pakub emaili võimalike kahjustuste korral DIN 4753 järgi minimaalset kaitset.

Esimene kontroll tuleb teha üks aasta pärast kasutuselevõtmist.

### TEATIS

#### Korrosioonikahjustused!

Anoodi kontrollimata jätmine võib põhjustada enneaegseid korrosioonikahjustusi.

- ▶ Olenevalt kasutatava vee kvaliteedist tuleb anoodi kontrollida kord aastas või iga kahe aasta järel ning vajaduse korral välja vahetada.

#### Magneesiumanoodi kontrollimine

(→ joon. 14, lk. 63)

- ▶ Eemaldage kaitseanoodi ja boilerit ühendav juhe.
- ▶ Ühendada sinna vahele järjestikku ampermeeter (mõõtevahemik mA). **Täidetud boileri korral ei tohi voolutugevus olla alla 0,3 mA.**
- ▶ Liiga väikese voolu ja anoodi tugeva kulumise korral: vahetage anood kohe välja.

### Uue anoodi paigaldamine

- ▶ Paigaldage anood isoleeritult.
- ▶ Looge elektrit juhtiv ühendus anoodist mahutini, kasutades ühendusjuhket.

#### 9.4.2 Tühjendamine

- ▶ Lahutage boiler enne puhastamist või remontimist vooluvõrgust ja tühjendage.
- ▶ Tühjendage soojusvaheti.
- ▶ Vajadusel õhutage alumised keerud.

#### 9.4.3 Katlakivi eemaldamine ja puhastamine



Puhastustulemust aitab parandada see, kui soojusvahetit enne pesemist soojendatakse. Järsu temperatuurimuutuse mõjul tulevad koorikud (nt lubjasadestused) paremini lahti.

- ▶ Lahutage boileri tarbeveeühendused.
- ▶ Sulgeventiilid tuleb sulgeda. Elektriküttekeha kasutamise korral katkestada selle elektritoide.
- ▶ Tühjendada boiler.
- ▶ Avada boileri kontrollimisava.
- ▶ Kontrollige, et boileri sisemuses ei oleks mustust.

-või-

#### ▶ Vähesel lubjasisaldusega vee korral:

Kontrollige mahutit regulaarselt ja puhastage lubjasetettest.

-või-

#### ▶ Lubjarikka vee või tugeva saastumise korral:

eemaldage boilerist lubjaladestust vastavalt tekkivale lubjakogusele keemiliselt puhastades (nt sobiva lupja lahustava sidrunihappepõhise vahendiga).

- ▶ Puhastage boiler veejoaga.
- ▶ Tekkinud jäägid tuleb eemaldada märja-kuivaimuriga, millel on plasttoru.
- ▶ Sulgeda kontrollimisava, kasutades uut tihendit.

### Vaateavaga boiler

#### TEATIS

#### Veekahjustused!

Defektne või purunenud tihend võib põhjustada veekahjustusi.

- ▶ Puhastamisel kontrollida puhastusääriku tihendit ja vajaduse korral see vahetada.

#### 9.4.4 Uuesti töölerakendamine

- ▶ Loputage boiler pärast puhastamist või remonti põhjalikult läbi.
- ▶ Õhutage kütte- ja joogiveepool.

### 9.5 Funktsioneerimise kontrollimine

#### TEATIS

#### Kahjustuste oht ülerõhu tõttu!

Ebaõigesti toimib kaitseklaapp võib põhjustada ülerõhu tõttu kahjusid!

- ▶ Kaitseklaapi toimimist tuleb kontrollida ja korduva lühikese avamise teel loputada.
- ▶ Kaitseklaapi väljavooluava ei tohi sulgeda.

## 10 Töötõrked

### Ummistunud ühendused

Vasktoruga paigaldise korral võivad ühendused ebasoodsates tingimustes magneesiumanoodi ja torumaterjali vastasmõju tõttu ummistuda.

- ▶ Lahutage ühendused vasktorupaigaldistelt isolatsioonikinnituste abil elektriliselt.

### Soojendatud vee lõhnamine ja värvumine

Seda põhjustab tavaliselt väävelvesiniku teke sulfaati vähendavate bakterite tõttu. Bakterid esinevad väga hapnikuvaeses vees, vabastavad sulfaadijääkidest hapnikku (SO<sub>4</sub>) ja tekitavad tugevalõhnalist väävelvesinikku.

- ▶ Puhastage mahutit, vahetage anood ja pange tööle ≥ 60 °C-ga.
- ▶ Kui see ei aita, vahetage anood eraldi toitega anoodi vastu. Ümbervarustuse kulud katab kasutaja.

### Ohutusotstarbelise temperatuuripiiriku lähtestamine

Kui kütteseadme ohutusotstarbeline temperatuuripiirik rakendub korduvalt:

- ▶ Teavitage paigaldajat.

## 11 Andmekaitseklaratsioon



Meie, **Robert Bosch OÜ, Kesk tee 10, Jüri alevik, 75301 Rae vald, Harjumaa, Estonia**, töötleme teote- ja paigaldusteavet, tehnilisi ja kontaktandmeid, sideandmeid, teote registreerimise ja kliendiajaloo andmeid, et tagada teote funktsioneerimine (isikuandmete kaitse üldmääruse artikli 6 lõike 1 esimese lause punkt b), täita oma tootejärelvalve kohustust ning tagada tooteohutus ja turvalisus (isikuandmete kaitse üldmääruse artikli 6 lõike 1 esimese lause punkt f), kaitsta oma õigusi seoses garantii ja teote registreerimise küsimustega (isikuandmete kaitse üldmääruse artikli 6 lõike 1 esimese lause punkt f), analüüsida oma toodete levitamist ning pakkuda individuaalset teavet ja pakkumisi teote kohta (isikuandmete kaitse üldmääruse artikli 6 lõike 1 esimese lause punkt f). Selliste teenuste nagu müügi- ja turundusteenused, lepingute haldamine, maksete korraldamine, programmeerimine, andmehoid ja klienditoe teenused osutamiseks võime tellida ja edastada andmeid välistele teenuseosutajatele ja/või Boschi sidusettevõtetele. Mõnel juhul, kuid ainult siis, kui on tagatud asjakohane andmekaitse, võib isikuandmeid edastada väljaspool Euroopa Majanduspiirkonda asuvatele andmesaajatele. Täiendav teave esitatakse nõudmisel. Meie andmekaitsevolinikuga saate ühendust võtta aadressil: Data Protection Officer, Information Security and Privacy (C/ISP), Robert Bosch GmbH, Postfach 30 02 20, 70442 Stuttgart, GERMANY.

Teil on õigus oma konkreetsest olukorrast lähtudes või isikuandmete töötlemise korral otseturunduse eesmärgil esitada igal ajal vastuväiteid oma isikuandmete töötlemise suhtes, mida tehakse isikuandmete kaitse üldmääruse artikli 6 lõike 1 esimese lause punkti f kohaselt. Oma õiguste kasutamiseks palume võtta meiega ühendust e-posti aadressil **DPO@bosch.com**. Täiendava teabe saamiseks palume kasutada QR-koodi.

## Inhoudsopgave

<b>1</b>	<b>Toelichting bij de symbolen en veiligheidsvoorschriften</b> .....	<b>26</b>
1.1	Symboolverklaringen .....	26
1.2	Algemene veiligheidsvoorschriften .....	26
<b>2</b>	<b>Gegevens betreffende het product</b> .....	<b>27</b>
2.1	Gebruik volgens de voorschriften .....	27
2.2	Boilercapaciteit .....	27
2.3	Functiebeschrijving .....	27
2.4	Leveringsomvang .....	27
2.5	Productbeschrijving .....	27
2.6	Typeplaat .....	28
2.7	Technische gegevens .....	28
2.8	Productgegevens voor energieverbruik .....	29
<b>3</b>	<b>Voorschriften</b> .....	<b>29</b>
<b>4</b>	<b>Transport</b> .....	<b>29</b>
<b>5</b>	<b>Montage</b> .....	<b>29</b>
5.1	Opstellingsruimte .....	29
5.2	Installatie .....	29
5.2.1	Circulatie .....	29
5.2.2	Aansluiting aan cv-zijde .....	30
5.2.3	Waterzijdig aansluiten .....	30
5.2.4	Drinkwaterexpansievat .....	30
5.3	Elektrische aansluiting .....	30
5.4	Aansluitschema .....	31
<b>6</b>	<b>In bedrijf nemen</b> .....	<b>31</b>
6.1	Boiler in bedrijf nemen .....	31
6.2	Volumestroombegrenzing voor warm water .....	31
6.3	Instrueren gebruiker .....	31
<b>7</b>	<b>Buitenbedrijfstelling</b> .....	<b>32</b>
<b>8</b>	<b>Milieubescherming en recyclage</b> .....	<b>32</b>
<b>9</b>	<b>Inspectie en onderhoud</b> .....	<b>32</b>
9.1	Inspectie .....	32
9.2	Onderhoud .....	32
9.3	Onderhoudsintervallen .....	32
9.4	Onderhoudswerkzaamheden .....	32
9.4.1	Magnesiumanode .....	32
9.4.2	Boiler ledigen .....	33
9.4.3	Ontkalking en reiniging .....	33
9.4.4	Opnieuw in bedrijf stellen .....	33
9.5	Werkingscontrole .....	33
<b>10</b>	<b>Storingen</b> .....	<b>33</b>
<b>11</b>	<b>Aanwijzing inzake gegevenbescherming</b> .....	<b>33</b>

## 1 Toelichting bij de symbolen en veiligheidsvoorschriften

### 1.1 Symboolverklaringen

#### Waarschuwingen

Bij waarschuwingen geven signaalwoorden de soort en de ernst van de gevolgen aan indien de maatregelen ter voorkoming van het gevaar niet worden opgevolgd.

De volgende signaalwoorden zijn vastgelegd en kunnen in dit document worden gebruikt:



**GEVAAR**

**GEVAAR** betekent dat zwaar tot levensgevaarlijk lichamelijk letsel zal ontstaan.



**WAARSCHUWING**

**WAARSCHUWING** betekent dat zwaar tot levensgevaarlijk lichamelijk letsel kan ontstaan.



**VOORZICHTIG**

**VOORZICHTIG** betekent, dat licht tot middelzwaar persoonlijk letsel kan ontstaan.

**OPMERKING**

**OPMERKING** betekent dat materiële schade kan ontstaan.

#### Belangrijke informatie



Belangrijke informatie, zonder gevaar voor mens of materialen, wordt met het getoonde info-symbool gemarkeerd.

#### Aanvullende symbolen

Symbool	Betekenis
▶	Handelingsstap
→	Kruisverwijzing naar een andere plaats in het document
•	Opsomming/lijstpositie
–	Opsomming/lijstpositie (2e niveau)

Tabel 34

### 1.2 Algemene veiligheidsvoorschriften

#### ⚠ Installatie, inbedrijfstelling, onderhoud

Installatie, inbedrijfstelling en onderhoud mogen alleen door een erkend vakman worden uitgevoerd.

- ▶ Boiler en toebehoren overeenkomstig de bijbehorende installatiehandleiding monteren en in bedrijf stellen.
- ▶ Gebruik om zuurstoftoevoer en daarmee ook corrosie te verminderen geen diffusie-open bestanddelen! Gebruik geen open expansievaten.
- ▶ **Sluit het veiligheidsventiel in geen geval af!**
- ▶ Gebruik alleen originele wisselstukken.

### ⚠ Instructies voor de doelgroep

Deze installatiehandleiding is bedoeld voor installateurs van gas- en waterinstallaties, cv- en elektrotechniek. Houd de instructies in alle handleidingen aan. Indien deze niet worden aangehouden kunnen materiële schade en lichamelijk letsel en zelfs levensgevaar ontstaan.

- ▶ Lees de installatiehandleidingen (warmteproducent, verwarmingsregelaar enz.) voor de installatie.
- ▶ Veiligheidsinstructies en waarschuwingaanwijzingen in acht nemen.
- ▶ Nationale en regionale voorschriften, technische regels en richtlijnen in acht nemen.
- ▶ Uitgevoerde werkzaamheden documenteren.

### ⚠ Overdracht aan de gebruiker

Instrueer de gebruiker bij de overdracht in de bediening en bedrijfsomstandigheden van de cv-installatie.

- ▶ Bediening uitleggen – daarbij in het bijzonder op alle veiligheidsrelevante handelingen ingaan.
- ▶ Wijs met name op de volgende punten:
  - Ombouw of herstelling mogen alleen door een erkend vakman worden uitgevoerd.
  - Voor het veilig en milieuvriendelijk bedrijf is minimaal een jaarlijkse inspectie en een behoefteafhankelijke reiniging en onderhoud nodig.
- ▶ De mogelijke gevolgen (persoonlijk letsel of dood of materiële schade) van een ontbrekende of onjuiste inspectie, reiniging en onderhoud te identificeren.
- ▶ Wijs op de gevaren door koolstofmonoxide (CO) en adviseer het gebruik van CO-melders.
- ▶ Installatie- en bedieningshandleidingen ter bewaring aan de gebruiker geven.

## 2 Gegevens betreffende het product

### 2.1 Gebruik volgens de voorschriften

Geëmailleerde boilers zijn bestemd voor de opwarming en opslag van drinkwater. De voor drinkwater geldende nationale voorschriften, richtlijnen en normen naleven.

De geëmailleerde warmwaterboiler (boiler) alleen in gesloten warmwatersystemen gebruiken.

Ieder ander gebruik komt niet overeen met de voorschriften. Daaruit resulterende schade valt niet onder de aansprakelijkheid.

Eisen aan het drinkwater	Eenheid	Waarde
Waterhardheid	ppm CaCO <sub>3</sub>	> 36
	grain/US gallon	> 2,1
	°dH	> 2
	°fH	> 3,6
pH-waarde	-	≥ 6,5... ≤ 9,5
Geleidbaarheid	µS/cm	≥ 130... ≤ 1500

Tabel 35 Eisen aan het drinkwater

### 2.2 Boilercapaciteit

De boilers zijn bedoeld voor aansluiting op een cv-ketel met aansluitmogelijkheid voor een boiler temperatuursensor. Daarbij mag de maximale boilercapaciteit van de cv-ketel de volgende waarden niet overschrijden:

Boiler	max. boilerlaadvermogen
SH290 RS	11 kW
SH370 RS	14 kW
SH400 RS	23 kW
SH450 RS	23 kW

Tabel 36 Boilerlaadvermogen

Bij verwarmingen met een hoger boilerlaadvermogen:

- ▶ Het boilerlaadvermogen tot de hierboven genoemde waarden begrenzen (zie de installatiehandleiding bij de verwarming). Daardoor wordt de in-/uitschakelfrequentie van de cv-ketel vermindert.

### 2.3 Functiebeschrijving

- Tijdens het tappen daalt de boiler temperatuur in het bovenste bereik ca. 8 °C tot 10 °C voor de cv-ketel de boiler weer naverwarmt.
- Bij veelvuldig, kort op elkaar volgend tappen kunnen een overschrijding van de ingestelde boiler temperatuur en een verandering van de verwarmingslagen bovenin het boiler vat ontstaan. Dit is systeemafhankelijk en kan niet worden veranderd.
- De ingebouwde thermometer geeft de bovenin het boiler vat heersende temperatuur aan. Door de natuurlijke temperatuur laagvorming binnen in het boiler vat moet de ingestelde boiler temperatuur slechts als gemiddelde worden gezien. Temperatuur weergave en schakelpunt van de boiler temperatuurregelaar zijn daarom niet identiek.

### 2.4 Leveringsomvang

- Geëmailleerd boiler vat
- Magnesiumanode
- Thermometer
- Technische documentatie
- Isolatiemantel uit hardschuim
- Mantel: PVC-folie met zachtschuim onderlaag, met ritssluiting
- afneembare boilerflens

### 2.5 Productbeschrijving

Pos.	Omschrijving
1	Voeten
2	Inspectieopening
3	Warmtewisselaar, geëmailleerde gladde buis
4	Boiler mantel, geëmailleerde plaatstalen mantel
5	Warmte-isolatie
6	Mantel
7	Dompelhuus met thermometer
8	Warmwateruitgang
9	Magnesiumanode
10	Dompelhuus voor boiler temperatuursensor
11	Aanvoer boiler
12	Dompelhuus voor boiler temperatuursensor (speciale toepassing)
13	Circulatieaansluiting
14	Boilerretour
15	Koudwateringang

Tabel 37 Productbeschrijving (→afb. 8, pagina 60)

## 2.6 Typeplaat

Pos.	Omschrijving
1	Typecodering
2	Serienummer
3	Nominaal volume
4	Nominaal volume warmtewisselaar
5	Standby-warmtevoorziening
6	Corrosiebeveiliging
7	Fabricagejaar
8	Maximale warmwatertemperatuur boiler
9	Maximale aanvoertemperatuur warmteproducent

Pos.	Omschrijving
10	Maximale aanvoertemperatuur solarzijde
11	CV-water ingangsvermogen
12	CV-waterdebiet voor cv-water ingangsvermogen
13	Maximale bedrijfsdruk drinkwaterzijde
14	Hoogste ontwerpdruk
15	Maximale bedrijfsdruk verwarmingsproducentzijde
16	Maximale bedrijfsdruk zonnepijp
17	Maximale bedrijfsdruk drinkwaterzijde CH
18	Maximale testdruk drinkwaterzijde CH

Tabel 38 Typeplaat

## 2.7 Technische gegevens

	Eenheid	SH290 RS	SH370 RS	SH400 RS	SH450 RS
Afmetingen en technische gegevens	-	→afb. 9, pagina 61			
Drukverliesdiagram	-	→afb. 10, pagina 62			
<b>Warmte-overdracht (warmtewisselaar)</b>					
Aantal windingen		2 x 12	2 x 16	2 x 26	2 x 21
CV-watervolume	l	22,0	29,0	47,5	38,5
Verwarmingsoppervlak	m <sup>2</sup>	3,2	4,2	7,0	5,6
Maximale temperatuur cv-water	°C	110	110	110	110
Maximale bedrijfsdruk warmtewisselaar	bar	10	10	10	10
Maximale vermogen verwarmingsoppervlak bij: 55 °C aanvoertemperatuur en 45 °C boiler temperatuur	kW	11,0	14,0	23,0	23,0
Maximale continu vermogen verwarmingsoppervlak bij: 60 °C aanvoertemperatuur en 45 °C boiler temperatuur	l/h	216	320	514	514
Vereist debiet cv-water	l/h	1000	1500	2500	2000
Vermogensgetal <sup>1)</sup> 60 °C aanvoertemperatuur (max. boilerlaadvermogen)	N <sub>L</sub>	2,3	3,0	3,7	3,7
Minimale opwarmtijd van 10 °C koudwateraanvoertemperatuur naar 57 °C boiler temperatuur met 60 °C aanvoertemperatuur:					
- 22 kW boilerlaadvermogen	min.	-	-	73	78
- 11 kW boilerlaadvermogen	min.	116	128	-	-
<b>Boilerinhoud</b>					
Effectieve inhoud	l	277	351	405	428
Bruikbare waterhoeveelheid (zonder bijlading <sup>2)</sup> ) 57 °C boiler temperatuur en					
45 °C warmwateruitlaattemperatuur	l	372	471	544	575
40 °C warmwateruitlaattemperatuur	l	434	550	635	671
Maximale debiet	l/min	15	18	20	20
Maximale bedrijfsdruk water	bar	10	10	10	10
Minimale uitvoering van het veiligheidsventiel (toebehoren)	DN	20	20	20	20

1) Vermogensgetal  $N_L = 1$  conform DIN 4708 voor 3,5 personen, normaal bad en gootsteen. Temperaturen: boiler 60 °C, warmwateruitlooptemperatuur 45 °C en koud water 10 °C. Meting met max. verwarmingsvermogen. Bij verlaging van het verwarmingsvermogen wordt  $N_L$  kleiner.

2) Met verdeelverliezen buiten de boiler is geen rekening gehouden.

Tabel 39 Technische gegevens

### Constante doorstroming tapwater

- De aangegeven continue vermogens hebben betrekking op een aanvoertemperatuur van 80 °C, een uitlooptemperatuur van 45 °C en een koudwateraanvoertemperatuur van 10 °C bij maximaal boilerlaadvermogen. Boilerlaadvermogen van de cv-ketel minimaal zo groot als het verwarmingsoppervlakvermogen van de boiler.
- Een vermindering van de aangegeven cv-waterhoeveelheid, het boilerlaadvermogen of de aanvoertemperatuur heeft een vermindering van het de constante doorstroming alsmede de vermogensfactor ( $N_L$ ) tot gevolg.

### Meetwaarden van de boilertemperatuursensor

Boiler-temperatuur °C	Sensorweerstand $\Omega$ 10 K°	Sensorweerstand $\Omega$ 12 K°
20	12486	14772
26	9573	11500
32	7406	9043
38	5779	7174
44	4547	5730
50	3605	4608
56	2880	3723
62	2317	3032
68	1877	2488

Tabel 40 Meetwaarden van de boilertemperatuursensor

### 2.8 Productgegevens voor energieverbruik

De volgende productgegevens voldoen aan de eisen van de EU-verordeningen nummer 811/2013 en 812/2013 als aanvulling op de EU-verordening 2017/1369.

Door de implementatie van deze richtlijn met opgave van de ErP-waarden heeft de fabrikant het recht tot gebruik van de "CE"-markering.

Artikel-nummer	Type	Opslagvolume (V)	Warmhoudverlies (S)	Warmwaterbereiding-energie-efficiëntieklasse
8735100638	SH290 RS-B	276,8l	67,0W	B
8735100639	SH370 RS-B	350,6l	63,0W	B
8735100640	SH400 RS-B	405,2l	74,0W	B
7735501722	SH450 RS-B	428,0l	71,0W	B
8732925019	SH290 RS-B "IPPC"	276,8l	67,0W	B
8732925021	SH370 RS-B "IPPC"	350,6l	63,0W	B
8732925025	SH400 RS-B "IPPC"	405,2l	74,0W	B
8732925023	SH450 RS-B "IPPC"	428,0l	71,0W	B

Tabel 41 Productgegevens over het energieverbruik

## 3 Voorschriften

Respecteer de volgende richtlijnen en normen:

- Plaatselijke voorschriften
- **EnEG** (in Duitsland)
- **EnEV** (in Duitsland)

Installatie en uitrusting van cv- en warmwaterinstallaties:

- **DIN**- en **EN**-normen
  - **DIN 4753-1** – Waterverwarming ...; eisen, markering, uitrusting en controle
  - **DIN 4753-3** – Waterverwarmer ...; waterzijdige corrosiebescherming door emaillering; eisen en controle (productnorm)
  - **DIN 4753-7** – Drinkwaterverwarmer, reservoir met een volume tot 1000 l, eisen aan de fabricage, warmte-isolatie en corrosiebescherming
  - **DIN EN 12897** – Watervoorziening – bepaling voor ... Boilerwaterverwarmer (productnorm)
  - **DIN 1988-100** – Technische regels voor drinkwaterinstallaties
  - **DIN EN 1717** – Bescherming van het drinkwater tegen verontreinigingen ...

- **DIN EN 806-5** – Technische regels voor drinkwaterinstallaties
- **DIN 4708** – Centrale installaties voor het verwarmen van water
- **DVGW**
  - Werkblad W 551 – Drinkwaterverwarmings- en leidinginstallaties; technische maatregelen ter vermindering van de legionellagroei in nieuwe installaties; ...
  - Werkblad W 553 – Meten van circulatiesystemen ...

Productgegevens voor energieverbruik

- **EU-verordening** en **richtlijnen**
  - **EU-verordening 2017/1369**
  - **EU-verordening 811/2013** en **812/2013**

## 4 Transport



### WAARSCHUWING

**Gevaar voor letsel door dragen van zware lasten en ondeskundige beveiliging bij het transport!**

- ▶ Geschikte transportmiddelen gebruiken.
- ▶ Boiler beveiligen tegen vallen.

- ▶ Transporteer de verpakte boiler met steekkar en spanband (→ afb. 10, pagina 62).

**-of-**

- ▶ Transporteer de onverpakte boiler met transportnet, daarbij de aansluitingen tegen beschadiging beschermen.

## 5 Montage

### 5.1 Opstellingsruimte

#### OPMERKING

**Schade aan de installatie door onvoldoende draagkracht van het opstellingsoppervlak of door een niet geschikte ondergrond!**

- ▶ Waarborgen dat het opstellingsoppervlak vlak is en voldoende draagkracht heeft.

- ▶ Stel de boiler in een droge en vorstvrije binnenruimte op.
- ▶ Plaats de boiler op een sokkel wanneer het gevaar bestaat, dat op de opstellingsplaats water op de vloer kan druppelen.
- ▶ Respecteer de minimale afstanden in de opstellingsruimte (→ afb. 12, pagina 62).
- ▶ De boiler met de voeten verticaal uitlijnen.

### 5.2 Installatie

Voorkomen van warmteverlies door eigen circulatie:

- ▶ Monteer in alle boilerkringen terugslagkleppen of terugslagkleppen met terugstroomblokkeringen.

**-of-**

- ▶ Buizen die rechtstreeks op de boiler worden aangesloten, zodanig uitvoeren dat eigencirculatie niet mogelijk is.
- ▶ Monteer de aansluitleidingen zonder mechanische spanningen.

#### 5.2.1 Circulatie

Aansluiting van een circulatieleiding:

- ▶ Bouw een voor drinkwater toegelaten circulatiepomp en een terugslagklep in.

Geen aansluiting van een circulatieleiding:

- ▶ Sluit en isoleer de aansluiting.



De circulatie is, rekening houdend met de afkoelverliezen, alleen met een tijd- en/of temperatuurgestuurde watercirculatiepomp toegestaan.

De dimensionering van circulatieleidingen conform DVGW werkblad W 553 vastleggen. Houd de speciale instructies conform DVGW W 511 aan:

- Temperatuurdaling maximaal 5 K



Voor het eenvoudig aanhouden van het maximale temperatuurverval:

- ▶ Regelventiel met thermometer inbouwen.

### 5.2.2 Aansluiting aan cv-zijde

- ▶ Sluit de aanvoer boven en retour onder op de warmtewisselaar aan.
- ▶ Vulleidingen zo kort mogelijk uitvoeren en goed isoleren. Daardoor worden onnodige drukverliezen en het afkoelen van de boiler door buiscirculatie en dergelijke voorkomen.
- ▶ Op de hoogste positie tussen boiler en cv-toestel, ter vermijding van storingen door luchtinsluiting, een doeltreffende ontluchting (bijvoorbeeld manuele ontlufter) voorzien.
- ▶ Aftapkraan in de laadleiding inbouwen.  
Via deze moet de warmtewisselaar kunnen worden afgetapt.

### 5.2.3 Waterzijdig aansluiten

#### OPMERKING

#### Schade door contactcorrosie aan de boileransluitingen!

- ▶ Bij aansluiting aan de drinkwaterkant in koper: aansluitfitting van messing of roodkoper gebruiken.
- ▶ De aansluiting op de koudwaterleiding conform DIN 1988-100 en gebruik makend van geschikte afzonderlijke armaturen of een complete veiligheidsgroep maken.
- ▶ Het typegoedgekeurde veiligheidsventiel moet minimaal de volumestroom kunnen uitblazen, die door de ingestelde volumestroom op de koudwateringang wordt begrensd (→ hoofdstuk 6.2 op pagina 31).
- ▶ De typegoedgekeurde veiligheidsklep moet zodanig zijn ingesteld, dat het overschrijden van de toegestane boilerbedrijfsdruk wordt voorkomen.
- ▶ De uitblaasleiding van het overstortventiel moet in het tegen bevriezing beschermde gebied via een afwatering uitmonden, waarbij de plaats vrij moet kunnen worden geobserveerd. De diameter van de uitblaasleiding moet ten minste overeenstemmen met de diameter van de uitgang van de veiligheidsklep.

#### OPMERKING

#### Schade door overdruk!

- ▶ Wanneer een terugslagklep wordt gebruikt: de veiligheidsklep tussen de terugslagklep en de boileransluiting (koud water) monteren.
- ▶ Uitblaasopening van de veiligheidsklep niet afsluiten.
- ▶ In de buurt van de uitblaasleiding van de veiligheidsklep een waarschuwingsbordje met de onderstaande tekst aanbrengen: "Tijdens het verwarmen kan op veiligheidstechnische gronden water uit de uitblaasleiding komen! Niet afsluiten!"

Wanneer de rustdruk van de installatie hoger wordt dan 80 % van de aanspreekdruk van het overstortventiel:

- ▶ Drukverminderaar voorschakelen.

### 5.2.4 Drinkwaterexpansievat



Om waterverlies via de veiligheidsklep te voorkomen, kan een voor drinkwater geschikt expansievat worden gemonteerd.

- ▶ Het expansievat in de koudwaterleiding tussen de boiler en de veiligheidsgroep monteren. Daarbij moet het expansievat iedere keer dat water wordt getapt met drinkwater worden doorstroomt.

De onderstaande tabel geeft een oriëntatiehulp voor de maatvoering van een expansievat. Bij een verschillende nuttige inhoud van de afzonderlijke fabrikanten van expansievaten kunnen afwijkende grootheden optreden. De gegevens hebben betrekking op een boilertemperatuur van 60 °C.

Boilertype	Vat-voordruk = koudwaterdruk	De afmetingen van het vat in liters moeten overeenkomen met de activeringsdruk van het veiligheidsventiel		
		6 bar	8 bar	10 bar
SH290 RS	3 bar	18	12	12
	4 bar	25	18	12
SH370 RS	3 bar	25	18	18
	4 bar	36	25	18
SH400 RS	3 bar	25	18	18
	4 bar	36	25	18
SH450 RS	3 bar	26	25	25
	4 bar	50	36	25

Tabel 42 Oriëntatiehulp, expansievat

### 5.3 Elektrische aansluiting



#### GEVAAR

#### Levensgevaar door elektrocutie!

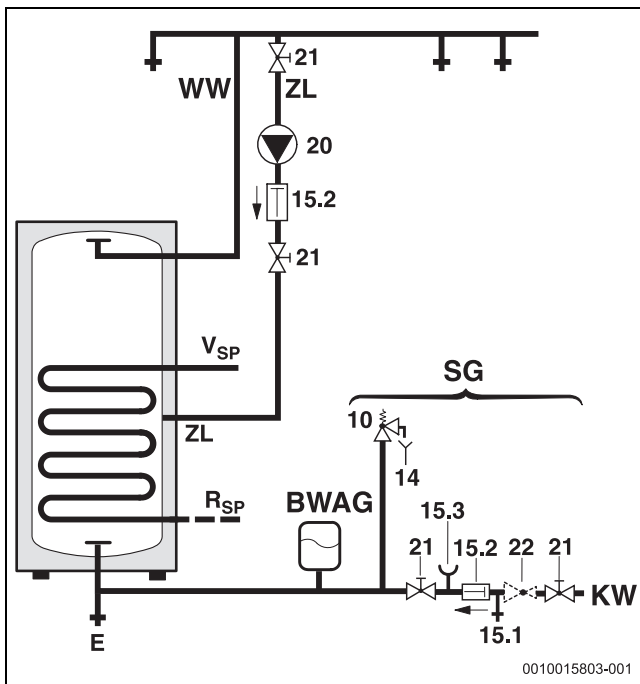
- ▶ Onderbreek voor de elektrische aansluiting de voedingsspanning (230 V AC) naar de cv-installatie.

Een gedetailleerde beschrijving van de elektrische aansluiting vindt u in de betreffende installatiehandleiding.

#### Aansluiting aan een verwarmingstoestel

- ▶ Sluit de stekker van de boilertemperatuursensor op de cv-ketel aan (→ afb. 13, pagina 63).

## 5.4 Aansluitschema



Afb. 4 Aansluitschema drinkwaterzijde

- BWAG Drinkwaterexpansievat (aanbeveling)  
 E Aftapping  
 KW Koudwateraansluiting  
 RSP Boilerretour  
 V<sub>SP</sub> Aanvoer boiler  
 SG Veiligheidsgroep conform DIN 1988-100  
 WW Warmwateruitgang  
 ZL Circulatieaansluiting  
 10 Veiligheidsventiel  
 14 Afblaasleiding  
 15.1 Controleklep  
 15.2 Terugslagventiel  
 15.3 Manometersteun  
 20 Bouwzijdige circulatiepomp  
 21 Afsluiter (bouwzijdig)  
 22 Drukverminderaar (indien nodig, toebehoren)

## 6 In bedrijf nemen

### ! GEVAAR

#### Beschadiging van de boiler door overdruk!

Door overdruk kunnen spanningsscheuren in de emailering ontstaan.

- ▶ Uitstroomleiding van het overstortventiel niet afsluiten.
- ▶ Voer voor de aansluiting van de boiler de dichtheidstest op de waterleidingen uit.
- ▶ Neem cv-ketels, modules en toebehoren conform de instructies van de leverancier in de technische documenten in gebruik.

### 6.1 Boiler in bedrijf nemen

- ▶ Voor het vullen van de boiler: leidingen en boiler met drinkwater spoelen.
- ▶ Boiler bij geopend warmwateraftappunt vullen tot er water uitkomt.
- ▶ Voer een dichtheidstest uit.

### i

Voer de lekdichtheidstest van de boiler uitsluitend met drinkwater uit. De testdruk mag aan de warmwaterzijde maximaal 10 bar overdruk zijn.

### Instelling van de boilertemperatuur

- ▶ Gewenste boilertemperatuur conform de bedieningshandleiding van de cv-ketel instellen, rekening houdend met het verbrandingsgevaar aan de warmwatertappunten (→ hoofdstuk 6.3).

### thermische desinfectie

- ▶ De thermische desinfectie overeenkomstig de bedieningshandleiding van de cv-ketel met regelmatige tussenpozen uitvoeren.



### WAARSCHUWING

#### Gevaar voor verbranding!

Heet water kan zware brandwonden veroorzaken.

- ▶ De thermische desinfectie alleen buiten de normale bedrijfstijden uitvoeren.
- ▶ De bewoners op het gevaar voor letsel door hete vloeistoffen wijzen en de thermische desinfectie of thermostatische drinkwatermenger inbouwen.

### 6.2 Volumestroombegrenzing voor warm water

Voor het best mogelijke gebruik van de boilercapaciteit en voor het voorkomen van een vroegtijdige vermenging raden wij aan de koudwateringang van de boiler bouwzijdig op de volgende volumestroom af te stellen:

Boiler	Maximale debietbegrenzer
SH290 RS	15 l/min
SH370 RS	18 l/min
SH400 RS	20 l/min
SH450 RS	20 l/min

Tabel 43 Volumestroombegrenzing

### 6.3 Instrueren gebruiker



### WAARSCHUWING

#### Verbrandingsgevaar aan de tappunten van het warm water!

Tijdens het warmwaterbedrijf bestaat afhankelijk van de installatie en het bedrijf (thermische desinfectie) gevaar voor letsel door hete vloeistoffen aan de warmwatertappunten.

Bij instelling van een warmwatertemperatuur boven 60 °C is de inbouw van een thermische mengkraan voorgeschreven.

- ▶ Wijs de gebruiker erop dat hij alleen gemengd water gebruikt.
- ▶ Werking en gebruik van de cv-installatie en de boiler uitleggen en op veiligheidstechnische aspecten wijzen.
- ▶ Leg de werking en controle van het overstortventiel uit.
- ▶ Overhandig alle bijbehorende documenten aan de gebruiker.
- ▶ **Aanbeveling voor de gebruiker:** sluit een onderhouds- en inspectiecontract af met een erkend vakman. Onderhoud de boiler conform de gegeven onderhoudsintervallen (→ tab. 44) en jaarlijks inspecteren.

Wijs de gebruiker op de volgende punten:

- ▶ Warmwatertemperatuur instellen.
  - Bij opwarmen kan water uit het overstortventiel ontsnappen.
  - Uitstroomleiding van het overstortventiel altijd open houden.
  - Onderhoudsintervallen naleven (→ tab. 44).
  - **Aanbeveling bij vorstgevaar en kortstondige afwezigheid van de gebruiker:** laat de cv-installatie in bedrijf en stel de laagste warmwatertemperatuur in.



## 7 Buitenbedrijfstelling

- ▶ Temperatuurregelaar op regeltoestel uitschakelen.



### WAARSCHUWING

#### Verbrandingsgevaar door heet water!

Heet water kan zware brandwonden veroorzaken.

- ▶ Laat de boiler voldoende afkoelen.

- ▶ Laat de boiler leeglopen.
- ▶ Alle modules en toebehoren van de cv-installatie conform de aanwijzingen van de fabrikant in de technische documenten buiten bedrijf stellen.
- ▶ Sluit de afsluiters.
- ▶ Maak de warmtewisselaar drukloos.
- ▶ Bij vorstgevaar en buitenbedrijfstelling de warmtewisselaar geheel leegmaken, ook de onderkant.

Om corrosie te voorkomen:

- ▶ Laat de inspectie-opening open zodat de binnenruimte goed kan drogen.

## 8 Milieubescherming en recyclage

Milieubescherming is een ondernemingsprincipe van de Bosch-groep. Kwaliteit van de producten, rendement en milieubescherming zijn even belangrijke doelen voor ons. Wetten en voorschriften op het gebied van de milieubescherming worden strikt gerespecteerd. Ter bescherming van het milieu gebruiken wij, rekening houdend met bedrijfseconomische gezichtspunten, de best mogelijke techniek en materialen.

### Verpakking

Voor wat de verpakking betreft nemen wij deel aan de nationale verwerkingssystemen, die een optimale recycling waarborgen. Alle gebruikte verpakkingsmaterialen zijn milieuvriendelijk en kunnen worden hergebruikt.

### Oud apparaat

Oude toestellen bevatten materialen, die hergebruikt kunnen worden. De modules kunnen gemakkelijk worden gescheiden. Kunststoffen zijn gemarkeerd. Daardoor kunnen de verschillende componenten worden gesorteerd en voor recycling of afvalverwerking worden afgegeven.

## 9 Inspectie en onderhoud



### WAARSCHUWING

#### Verbrandingsgevaar door heet water!

Heet water kan zware brandwonden veroorzaken.

- ▶ Laat de boiler voldoende afkoelen.

- ▶ Laat voor alle onderhoudswerkzaamheden de boiler afkoelen.
- ▶ Reiniging en onderhoud in de opgegeven intervallen uitvoeren.
- ▶ Gebreken onmiddellijk herstellen.
- ▶ Alleen originele reserveonderdelen gebruiken!

### 9.1 Inspectie

Voer overeenkomstig DIN EN 806-5 aan de boilers om de 2 maanden een controle uit. Controleer daarbij de ingestelde temperatuur en vergelijk deze met de feitelijke temperatuur van het verwarmde water.

### 9.2 Onderhoud

Overeenkomstig DIN EN 806-5, bijlage A, tabel A1, regel 42 is jaarlijks onderhoud vereist. Daaronder vallen de volgende werkzaamheden:

- Functiecontrole van het overstortventiel
- Dichtheidscontrole van alle aansluitingen
- Reiniging van de boiler
- Controle van de anode

### 9.3 Onderhoudsintervallen

Het onderhoud moet afhankelijk van debiet, bedrijfstemperatuur en waterhardheid worden uitgevoerd (→ tab. 44). Op grond van onze jarenlange ervaring adviseren wij daarom de onderhoudsintervallen volgens tabel 44 te kiezen.

Het gebruik van gechloreerd drinkwater of waterontharders verkort de onderhoudsintervallen.

De waterkwaliteit kan bij het plaatselijke waterbedrijf worden opgevraagd.

Afhankelijk van de watersamenstelling zijn afwijkingen van de genoemde waarden zinvol.

Waterhardheid [°dH]	3...8,4	8,5...14	> 14
Concentratie calciumcarbonaat CaCO <sub>3</sub> [mol/m <sup>3</sup> ]	0,6...1,5	1,6...2,5	> 2,5
Temperaturen	Maanden		
<b>Bij normaal debiet (&lt; boilerinhoud/24 h)</b>			
< 60 °C	24	21	15
60...70 °C	21	18	12
> 70 °C	15	12	6
<b>Bij verhoogd debiet (&gt; boilerinhoud/24 h)</b>			
< 60 °C	21	18	12
60...70 °C	18	15	9
> 70 °C	12	9	6

Tabel 44 Onderhoudsintervallen in maanden

### 9.4 Onderhoudswerkzaamheden

#### 9.4.1 Magnesiumanode

De magnesiumanode vormt voor mogelijke defecten in de emailering conform DIN 4753 een minimale bescherming.

Wij adviseren, een eerste controle een jaar na de inbedrijfname uit te voeren.

### OPMERKING

#### Corrosieschade!

Uitval van de anode kan vroegtijdige corrosieschade tot gevolg hebben.

- ▶ Controleer, afhankelijk van de waterkwaliteit ter plekke, de anode jaarlijks of iedere twee jaar en vervang deze indien nodig.

#### Anode controleren

(→ afb. 14, pagina 63)

- ▶ Verbindingsleiding van de anode naar de boiler verwijderen.
- ▶ Stroommeetinstrument (meetbereik mA) in serie daartussen schakelen. **De stroom mag bij gevulde boiler niet onder 0,3 mA liggen.**
- ▶ Bij te lage stroom en sterke slijtage van de anode: vervang de anode onmiddellijk.

#### Montage nieuwe anode

- ▶ Anode geïsoleerd inbouwen.
- ▶ Elektrisch geleidende verbinding van de anode naar het reservoir via de verbindingsleiding tot stand brengen.

### 9.4.2 Boiler ledigen

- ▶ Ontkoppel de boiler voor reiniging of reparatie van het elektriciteitsnet en tap deze af.
- ▶ Leegmaken warmtewisselaar.  
Blaas indien nodig de onderste windingen uit.

### 9.4.3 Ontkalking en reiniging



Om de reinigende werking te verbeteren, de warmtewisselaar voor het uitspuiten opwarmen. Door het thermoschokeffect komen ook korsten (bijv. kalkaanslag) beter los.

- ▶ Ontkoppel de boiler aan de drinkwaterzijde van het net.
- ▶ Sluit de afsluiters en bij gebruik van een elektrisch verwarmingselement deze van het stroomnet losmaken
- ▶ Laat de boiler leeglopen.
- ▶ Open de inspectieopening op de boiler.
- ▶ Onderzoek de binnenruimte van de boiler op verontreinigingen.

-of-

- ▶ **Bij kalkarm water:**  
controleer het reservoir regelmatig en verwijder kalkaanslag.

-of-

- ▶ **Bij kalkhoudend water respectievelijk sterke verontreiniging:**  
ontkalk de boiler afhankelijk van de optredende kalkhoeveelheid regelmatig via een chemische reiniging (bijvoorbeeld met een geschikt kalkoplossend middel op citroenzuurbasis).

- ▶ Uitspuiten boiler.
- ▶ Resten met een nat-/droogzuiger met kunststofbuis verwijderen.
- ▶ Sluit de inspectieopening met een nieuwe dichting.

#### Boiler met inspectieopening

#### OPMERKING

#### Waterschade!

Een defecte of verwrongen pakking kan tot waterschade leiden.

- ▶ De dichting van de reinigungsflens tijdens de reiniging controleren en eventueel vervangen.

### 9.4.4 Opnieuw in bedrijf stellen

- ▶ Boiler na de reiniging of reparatie grondig spoelen.
- ▶ Ontlucht de cv- en drinkwaterzijde.

### 9.5 Werkingscontrole

#### OPMERKING

#### Schade door overdruk!

Een niet perfect functionerend veiligheidsventiel kan schade door overdruk veroorzaken!

- ▶ Werking van het veiligheidsventiel controleren en meermaals door spuien doorspoelen.
- ▶ Uitstroomopening van de veiligheidsklep niet afsluiten.

## 10 Storingen

### Verstopte aansluitingen

In combinatie met koperen leidingen kunnen er onder ongunstige omstandigheden door elektrochemische effecten tussen magnesiumanode en ruwmateriaal afsluitingen van de aansluitingen optreden.

- ▶ Scheid de aansluitingen elektrisch van de koperen leiding door gebruik te maken van isolatiekoppelingen.

### Onaangename geur en donkere verkleuring van het opgewarmde water

Dit wordt over het algemeen veroorzaakt door het vormen van zwavelwaterstof door sulfaatreducerende bacteriën. De bacteriën komen in zeer zuurstofarm water voor, deze verbruiken het zuurstof uit de sulfaatresten (SO<sub>4</sub>) en veroorzaken een sterke zwavelwaterstofgeur.

- ▶ Reiniging van het reservoir, vervangen van de anode en bedrijf met ≥ 60 °C.
- ▶ Wanneer dit geen duurzame oplossing oplevert: anode vervangen door een inertanode. De ombouwkosten zijn voor de gebruiker.

### Inschakelen van de veiligheidstemperatuurbegrenzer

Indien de in de cv-installatie aanwezige veiligheidstemperatuurbegrenzer herhaaldelijk wordt ingeschakeld:

- ▶ Informeer de installateur.

## 11 Aanwijzing inzake gegevenbescherming



Wij, **Bosch Thermotechnology n.v./s.a., Zandvoortstraat 47, 2800 Mechelen, België**, verwerken product- en installatie-informatie, technische- en aansluitgegevens, communicatiegegevens, productregistraties en historische klantgegevens om productfunctionaliteit te realiseren (art. 6 (1) subpar. 1 (b)

AVG) om aan onze plicht tot producttoezicht te voldoen en om redenen van productveiligheid en beveiliging (art. 6 (1) subpar. 1 (f) AVG), vanwege onze rechten met betrekking tot garantie- en productregistratievragen (art. 6 (1) subpar. 1 (f) AVG), voor het analyseren van de distributie van onze producten en om te voorzien in geïndividualiseerde informatie en aanbiedingen gerelateerd aan het product (art. 6 (1) subpar. 1 (f) AVG). Om diensten te verlenen zoals verkoop- en marketing, contractmanagement, betalingsverwerking, ontwikkeling, data hosting en telefonische diensten kunnen wij gegevens ter beschikking stellen en overdragen aan externe dienstverleners en/of bedrijven gelieerd aan Bosch. In bepaalde gevallen, maar alleen indien een passende gegevensbeveiliging is gewaarborgd, kunnen persoonsgegevens worden overgedragen aan ontvangers buiten de Europese Economische Ruimte (EER). Meer informatie is op aanvraag beschikbaar. U kunt contact opnemen met onze Data Protection Officer onder: Data Protection Officer, Information Security and Privacy (C/ISP), Robert Bosch GmbH, Postfach 30 02 20, 70442 Stuttgart, DUITSLAND.

U heeft te allen tijde het recht om bezwaar te maken tegen de verwerking van uw persoonsgegevens conform art. 6 (1) subpar. 1 (f) AVG om redenen met betrekking tot uw specifieke situatie of voor direct marketingdoeleinden. Neem voor het uitoefenen van uw recht contact met ons op via [privacy.ttbe@bosch.com](mailto:privacy.ttbe@bosch.com). Voor meer informatie, scan de QR-code.

## Sommaire

<b>1</b>	<b>Explication des symboles et mesures de sécurité.....</b>	<b>34</b>
1.1	Explications des symboles .....	34
1.2	Consignes générales de sécurité.....	34
<b>2</b>	<b>Informations produit .....</b>	<b>35</b>
2.1	Utilisation conforme à l'usage prévu .....	35
2.2	Puissance de charge ballon .....	35
2.3	Fonctionnement .....	35
2.4	Contenu de la livraison .....	36
2.5	Description du produit .....	36
2.6	Plaque signalétique .....	36
2.7	Caractéristiques techniques .....	36
2.8	Caractéristiques du produit relatives à la consommation énergétique.....	37
<b>3</b>	<b>Prescriptions .....</b>	<b>38</b>
<b>4</b>	<b>Transport.....</b>	<b>38</b>
<b>5</b>	<b>Montage.....</b>	<b>38</b>
5.1	Local d'installation .....	38
5.2	Installation .....	38
5.2.1	Bouclage.....	38
5.2.2	Raccordement côté chauffage.....	38
5.2.3	Raccordement côté eau .....	39
5.2.4	Vase d'expansion ECS .....	39
5.3	Raccordement électrique .....	39
5.4	Schéma de raccordement .....	39
<b>6</b>	<b>Mise en service.....</b>	<b>40</b>
6.1	Mettre le ballon en service.....	40
6.2	Limitation du débit d'eau chaude sanitaire.....	40
6.3	Informations à l'attention de l'utilisateur .....	40
<b>7</b>	<b>Mise hors service .....</b>	<b>40</b>
<b>8</b>	<b>Protection de l'environnement et recyclage .....</b>	<b>41</b>
<b>9</b>	<b>Inspection et entretien .....</b>	<b>41</b>
9.1	Révision .....	41
9.2	Entretien .....	41
9.3	Intervalles de maintenance .....	41
9.4	Travaux d'entretien.....	41
9.4.1	Anode en magnésium.....	41
9.4.2	Vidange.....	41
9.4.3	Détartrage et nettoyage .....	42
9.4.4	Remise en service .....	42
9.5	Contrôle de fonctionnement .....	42
<b>10</b>	<b>Défauts .....</b>	<b>42</b>
<b>11</b>	<b>Déclaration de protection des données .....</b>	<b>42</b>

## 1 Explication des symboles et mesures de sécurité

## 1.1 Explications des symboles

## Avertissements

Les mots de signallement des avertissements caractérisent le type et l'importance des conséquences éventuelles si les mesures nécessaires pour éviter le danger ne sont pas respectées.

Les mots de signallement suivants sont définis et peuvent être utilisés dans le présent document :

**DANGER**

**DANGER** signale la survenue d'accidents graves à mortels en cas de non respect.

**AVERTISSEMENT**

**AVERTISSEMENT** signale le risque de dommages corporels graves à mortels.

**PRUDENCE**

**PRUDENCE** signale le risque de dommages corporels légers à moyens.

AVIS

**AVIS** signale le risque de dommages matériels.

## Informations importantes



Les informations importantes ne concernant pas de situations à risques pour l'homme ou le matériel sont signalées par le symbole d'info indiqué.

## Autres symboles

Symbole	Signification
▶	Etape à suivre
→	Renvoi à un autre passage dans le document
•	Énumération/Enregistrement dans la liste
–	Énumération / Entrée de la liste (2e niveau)

Tab. 45

## 1.2 Consignes générales de sécurité

## ⚠ Installation, mise en service, maintenance

L'installation, la première mise en service et la maintenance doivent être exécutées par une entreprise spécialisée qualifiée.

- ▶ Monter et mettre en marche le ballon et les accessoires selon la notice d'installation correspondante.
- ▶ Afin d'éviter l'entrée d'oxygène et donc la corrosion, ne pas utiliser d'éléments perméables ! Ne pas utiliser de vase d'expansion ouvert.
- ▶ **Ne fermer en aucun cas la soupape de sécurité !**
- ▶ Utiliser uniquement des pièces de rechange fabricant.

### ⚠️ Consignes pour le groupe cible

Cette notice d'installation s'adresse aux spécialistes en matière d'installations gaz et eau, de technique de chauffage et d'électricité. Les consignes de toutes les notices doivent être respectées. Le non-respect peut entraîner des dommages matériels, des dommages corporels, voire la mort.

- ▶ Lire les notices d'installation (générateur de chaleur, régulateur de chaleur, etc.) avant l'installation.
- ▶ Respecter les consignes de sécurité et d'avertissement.
- ▶ Respecter les prescriptions nationales et locales, ainsi que les règles techniques et les directives.
- ▶ Documenter les travaux effectués.

### ⚠️ Livraison à l'utilisateur

Lors de la livraison, montrer à l'utilisateur comment faire fonctionner le système de chauffage et l'informer sur son état de fonctionnement.

- ▶ Expliquer comment faire fonctionner l'installation de chauffage et attirer l'attention de l'utilisateur sur toute mesure de sécurité utile.
- ▶ Souligner en particulier les points suivants :
  - Les altérations et les réparations doivent être effectuées uniquement par une entreprise qualifiée.
  - Un fonctionnement sûr et écologique nécessite une révision au moins une fois par an, ainsi qu'un nettoyage et un entretien adaptés.
- ▶ Indiquer les conséquences possibles (dommages corporels, notamment le danger de mort ou les dommages matériels) résultant d'une révision, d'un nettoyage et d'un entretien inexistant ou inadéquat.
- ▶ Souligner les dangers du monoxyde de carbone (CO) et recommander l'utilisation de détecteurs de CO.
- ▶ Remettre la notice d'installation et la notice d'utilisation à l'utilisateur pour qu'il les conserve en lieu sûr.

## 2 Informations produit

### 2.1 Utilisation conforme à l'usage prévu

Les ballons d'eau chaude sanitaire émaillés (ballons) ont été conçus pour le réchauffage et le stockage de l'eau potable. Respecter les règlements, directives et normes nationales en vigueur pour l'eau potable.

Utiliser le ballon d'eau chaude sanitaire émaillé (ballon) exclusivement dans des systèmes de chauffage et de production d'eau chaude sanitaire fermés.

Toute autre utilisation n'est pas conforme. Les dégâts éventuels qui en résulteraient sont exclus de la garantie.

Exigences requises pour l'eau potable	Unité	Valeur
Dureté de l'eau	ppm de CaCO <sub>3</sub>	> 36
	grain/gallon américain	> 2,1
	°dH	> 2
	°fH	> 3,6
Valeur du pH	-	≥ 6,5... ≤ 9,5
Conductivité	µS/cm	≥ 130... ≤ 1500

Tab. 46 Exigence requise pour l'eau potable

### 2.2 Puissance de charge ballon

Les ballons sont conçus pour être raccordés à un appareil de chauffage avec possibilité de raccordement d'une sonde de température ballon. La puissance de charge ballon maximale de l'appareil de chauffage ne doit pas dépasser les valeurs suivantes :

Ballon	puissance de charge ballon max.
SH290 RS	11 kW
SH370 RS	14 kW
SH400 RS	23 kW
SH450 RS	23 kW

Tab. 47 Puissance de charge ballon

Avec des chaudières murales avec une puissance de charge du ballon plus élevée :

- ▶ Limiter la puissance de charge du ballon à la valeur indiquée ci-dessus (voir notice d'installation de la chaudière murale). La fréquence d'enclenchement de la chaudière murale est ainsi réduite.

### 2.3 Fonctionnement

- Pendant le puisage, la température dans la partie supérieure du ballon diminue d'env. 8 °C à 10 °C avant que l'appareil de chauffage ne réchauffe à nouveau le ballon.
- Des puisages fréquents, courts et successifs peuvent entraîner un dépassement de la température réglée du ballon dans la partie supérieure du réservoir. Ce comportement est inhérent au système et ne peut être modifié.
- Le thermomètre installé indique la température de la partie supérieure du réservoir. En raison de la stratification thermique naturelle à l'intérieur du réservoir, la température ballon réglée doit être considérée comme une valeur moyenne. La température affichée et le point de commutation du thermostat du ballon ne sont donc pas identiques.

## 2.4 Contenu de la livraison

- Réservoir ballon émaillé
- Anode en magnésium
- Thermomètre
- Documentation technique
- Isolation thermique en mousse rigide
- Habillage : film PVC avec support en mousse souple, avec fermeture éclair
- Bride de ballon amovible

## 2.5 Description du produit

Pos.	Description
1	Pieds réglables
2	Trappe de visite
3	Echangeur thermique, tube lisse émaillé
4	Jaquette du ballon, jaquette émaillée en tôle d'acier
5	Isolation thermique
6	Habillage
7	Support de sonde avec thermomètre
8	Sortie eau chaude

Pos.	Description
9	Anode en magnésium
10	Support de sonde pour la sonde de température ballon
11	Départ du ballon
12	Support de sonde pour sonde de température ballon (utilisation spéciale)
13	Raccord bouclage
14	Retour du ballon
15	Entrée eau froide

Tab. 48 Description du produit (→ fig. 8, page 60)

## 2.6 Plaque signalétique

Pos.	Description
1	Modèle
2	Numéro de série
3	Volume nominal
4	Volume nominale de l'échangeur thermique
5	Pertes à l'arrêt
6	Protection anti-corrosion
7	Année de fabrication
8	Température ECS maximale ballon
9	Température de départ maximale de la source de chaleur
10	Température maximale de départ côté solaire

Pos.	Description
11	Puissance d'arrivée eau de chauffage
12	Débit de l'eau de chauffage pour puissance d'arrivée de l'eau de chauffage
13	Pression de service maximale côté eau potable
14	pression de détermination maximale
15	Pression de service maximale côté source de chauffage
16	Pression de service maximale côté solaire
17	Pression de service maximale côté ECS CH
18	Pression d'essai maximale côté ECS CH

Tab. 49 Plaque signalétique

## 2.7 Caractéristiques techniques

	Unité	SH290 RS	SH370 RS	SH400 RS	SH450 RS
Dimensions et caractéristiques techniques	-	→ fig. 9, page 61			
Courbe perte de charges	-	→ fig. 10, page 62			
<b>Echangeur thermique</b>					
Nombre de spires		2 x 12	2 x 16	2 x 26	2 x 21
Contenance d'eau de chauffage	l	22,0	29,0	47,5	38,5
Surface de chauffe	m <sup>2</sup>	3,2	4,2	7,0	5,6
Température maximale de l'eau de chauffage	°C	110	110	110	110
Pression de service maximale de l'échangeur thermique	bar	10	10	10	10
Puissance maximum de la surface de chauffe avec : température de départ de 55 °C et température du ballon de 45 °C	kW	11,0	14,0	23,0	23,0
Puissance continue maximum avec : température de départ de 60 °C et température du ballon de 45 °C	l/h	216	320	514	514
Volume d'eau de chauffage pris en compte	l/h	1000	1500	2500	2000
Coefficient de performance <sup>1)</sup> Température de départ de 60 °C (puissance charge ballon max.)	N <sub>L</sub>	2,3	3,0	3,7	3,7
Délai minimum de mise en température de 10 °C température d'alimentation en eau froide de 57 °C température du ballon avec température de départ de 60 °C :					
- puissance de charge ballon du 22 kW	min.	-	-	73	78
- puissance de charge ballon du 11 kW	min.	116	128	-	-

	Unité	SH290 RS	SH370 RS	SH400 RS	SH450 RS
<b>Contenance ballon</b>					
Contenance utile	l	277	351	405	428
Quantité d'eau utilisable (sans charge complémentaire <sup>2)</sup> ) température du ballon de 57 °C et					
Température de sortie d'eau chaude de 45 °C	l	372	471	544	575
Température de sortie d'eau chaude de 40 °C	l	434	550	635	671
Débit maximal	l/min	15	18	20	20
Pression de service de l'eau maximale	bar	10	10	10	10
Modèle minimal de soupape de sécurité (accessoire)	DN	20	20	20	20

1) Coefficient de performance  $N_L = 1$  selon DIN 4708 pour 3,5 personnes, baignoire normale et évier. Températures : ballon 60 °C, température d'écoulement ECS 45 °C et eau froide 10 °C. Mesure avec puissance de chauffage max.  $N_L$  diminue quand la puissance de chauffage diminue.

2) Les pertes par distribution à l'extérieur du ballon ne sont pas prises en compte.

Tab. 50 Caractéristiques techniques

#### Puissance continue ECS

- Les puissances continues indiquées se basent sur une température de départ chauffage de 80 °C, une température d'écoulement de 45 °C et une température d'entrée d'eau froide de 10 °C à puissance de charge ballon maximale. La puissance de charge ballon de l'appareil de chauffage est au moins aussi grande que la puissance de la surface de chauffe du ballon.
- La diminution de la quantité indiquée d'eau de chauffage ou de la puissance de charge ballon ou encore de la température de départ, entraîne une diminution de la puissance continue ainsi que du coefficient de performance ( $N_L$ ).

#### Valeurs de mesure de la sonde de température ballon

Température ballon °C	Résistance de la sonde $\Omega$ 10 °K	Résistance de la sonde $\Omega$ 12 °K
20	12 486	14 772
26	9 573	11 500
32	7 406	9 043
38	5 779	7 174
44	4 547	5 730
50	3 605	4 608
56	2 880	3 723
62	2 317	3 032
68	1 877	2 488

Tab. 51 Valeurs de mesure de la sonde de température ballon

## 2.8 Caractéristiques du produit relatives à la consommation énergétique

Les caractéristiques du produit suivantes satisfont aux exigences des règlements UE n° 811/2013 et n° 812/2013, en complément du règlement UE 2017/1369.

La mise en place de ces directives avec les indications des données ErP permet aux fabricants l'utilisation du sigle "CE".

Numéro d'article	Type de produit	Volume du tampon (V)	Pertes thermique en régime stabilisé (S)	Classe d'efficacité énergétique pour le chauffage de l'eau
8735100638	SH290 RS-B	276,8 l	67,0 W	B
8735100639	SH370 RS-B	350,6 l	63,0 W	B
8735100640	SH400 RS-B	405,2 l	74,0 W	B
7735501722	SH450 RS-B	428,0 l	71,0 W	B
8732925019	SH290 RS-B "IPPC"	276,8 l	67,0 W	B
8732925021	SH370 RS-B "IPPC"	350,6 l	63,0 W	B
8732925025	SH400 RS-B "IPPC"	405,2 l	74,0 W	B
8732925023	SH450 RS-B "IPPC"	428,0 l	71,0 W	B

Tab. 52 Caractéristiques du produit relatives à la consommation énergétique

### 3 Prescriptions

Respecter les directives et normes suivantes :

- Prescriptions locales
- **EnEG** (en Allemagne)
- **EnEV** (en Allemagne)

Installation et équipement des installations de chauffage et de production d'eau chaude sanitaire :

- Normes **DIN** et **EN**
  - **DIN 4753-1** – Chauffe-eau ... ; exigences, code d'identification, équipement et contrôle
  - **DIN 4753-3** – Chauffe-eau ... ; protection anti-corrosion côté eau par émaillage ; exigences et contrôle (norme produit)
  - **DIN 4753-7** – préparateur d'eau potable, réservoir avec un volume de jusqu'à 1 000 l, exigences requises pour la fabrication, l'isolation thermique et la protection anti-corrosion
  - **DIN EN 12897** – Alimentation en eau - directive pour ... Ballon d'eau chaude sanitaire (norme produit)
  - **DIN 1988-100** – Réglementations techniques relatives aux installations d'eau potable
  - **DIN EN 1717** – Protection anti-impuretés de l'eau potable ...
  - **DIN EN 806-5** – Réglementations techniques pour les installations d'eau potable
  - **DIN 4708** – Installations centrales de production d'eau chaude sanitaire
- **DVGW**
  - Fiche de travail W 551 – Installations de production d'eau chaude sanitaire et de tuyauterie ; mesures techniques en vue de diminuer la production des légionnelles sur les installations neuves ; ...
  - Fiche de travail W 553 – Mesure des systèmes de bouclage ...

Caractéristiques du produit relatives à la consommation énergétique

- **Règlement UE et directives**
  - **Règlement UE 2017/1369**
  - **Règlement UE 811/2013 et 812/2013**

### 4 Transport



#### AVERTISSEMENT

**Risques d'accidents dus au soulèvement de charges trop lourdes et à une fixation non conforme lors du transport !**

- ▶ Utiliser des moyens de transport adaptés.
  - ▶ Fixer le ballon pour éviter les chutes éventuelles.
- 
- ▶ Transporter le ballon dans son emballage avec un diable et une bande de cerclage (→ fig. 10, page 62).
- ou-**
- ▶ Transporter le ballon sans emballage dans un filet spécial en protégeant les raccords.

### 5 Montage

#### 5.1 Local d'installation

##### AVIS

**Dégâts sur l'installation dus à une force portante insuffisante de la surface de pose ou un sol non approprié !**

- ▶ S'assurer que la surface d'installation est plane et d'une portance suffisante.
- 
- ▶ Installer le ballon dans un local intérieur sec et à l'abri du gel.
  - ▶ Si de l'eau risque d'inonder le sol du local : poser le ballon sur un socle.
  - ▶ Tenir compte des distances minimales par rapport aux murs dans le local d'installation (→ fig. 12, page 62).
  - ▶ Positionner le ballon verticalement à l'aide des pieds réglables.

#### 5.2 Installation

Éviter les pertes de chaleur grâce à la circulation interne :

- ▶ Monter des soupapes ou clapets anti-retour dans tous les circuits du ballon.
- ou-**
- ▶ Raccorder le guidage de conduites directement sur les raccords ballon de sorte que la circulation interne ne soit pas possible.
  - ▶ Installer les câbles de raccordement sans contrainte.

##### 5.2.1 Bouclage

Raccordement d'une conduite de bouclage :

- ▶ Installer une pompe de bouclage autorisée pour l'eau potable et un clapet anti-retour.

Pas de raccordement d'une conduite de bouclage :

- ▶ Fermer et isoler le raccordement.



Le bouclage n'est autorisé, en tenant compte des pertes de refroidissement, qu'avec une pompe de bouclage à commande temporelle et/ou de température.

Le dimensionnement des conduites de bouclage doit être déterminé selon le DVGW, fiche technique W 553. Respecter les indications spécifiques de DVGW W 511 :

- Diminution de la température maximum 5 K



Pour maintenir facilement la diminution maximale de la température :

- ▶ Monter une vanne de régulation avec thermomètre.

##### 5.2.2 Raccordement côté chauffage

- ▶ Raccorder le départ en haut et le retour en bas sur l'échangeur thermique.
- ▶ Les conduites de chargement doivent être bien isolées et le plus court possible. Ceci permet d'éviter des pertes de pression inutiles ainsi que le refroidissement du ballon par bouclage ou autre.
- ▶ Prévoir un dispositif de dégazage au point le plus élevé entre le ballon et la chaudière murale pour éviter les défauts dus à l'inclusion d'air (par ex. pot de ventilateur).
- ▶ Monter le robinet de vidange dans la conduite de chargement. Ce dernier doit pouvoir servir à vidanger l'échangeur thermique.

### 5.2.3 Raccordement côté eau

#### AVIS

#### Dégâts dus à la corrosion de contact sur les raccords ballon !

- ▶ Pour des raccords côté eau potable en cuivre : utiliser des raccords en laiton ou en bronze.
- ▶ Effectuer le raccordement à la conduite d'eau froide selon DIN 1988-100 en utilisant des robinetteries individuelles appropriées ou un groupe de sécurité complet.
- ▶ La soupape de sécurité homologuée doit au moins pouvoir évacuer le débit limité par le débit réglé au niveau de l'entrée eau froide (→chap. 6.2 page 40).
- ▶ La soupape de sécurité homologuée doit être réglée de manière à ce que la pression autorisée du ballon ne puisse être dépassée.
- ▶ Faire déboucher la conduite de purge de la soupape de sécurité de manière bien visible dans la zone protégée contre le gel, par un point d'évacuation d'eau. La conduite d'écoulement doit avoir au moins correspondre à la section de sortie de la soupape de sécurité.

#### AVIS

#### Dégâts dus à la surpression !

- ▶ Si vous utilisez un clapet anti-retour : monter une soupape de sécurité entre le clapet anti-retour et le raccord ballon (eau froide).
- ▶ Ne pas obturer l'ouverture de purge de la soupape de sécurité.
- ▶ Installer à proximité de la conduite d'écoulement de la soupape de sécurité une plaque d'avertissement comportant l'inscription suivante : " Pour des raisons de sécurité, de l'eau peut s'écouler de la conduite d'écoulement pendant le chauffage ! Ne pas fermer ! "

Si la pression de repos de l'installation dépasse 80 % de la pression admissible de la soupape de sécurité :

- ▶ installer un réducteur de pression en amont.

### 5.2.4 Vase d'expansion ECS



Pour éviter les fuites d'eau par la soupape de sécurité, il est possible d'installer un vase d'expansion approprié pour l'eau potable.

- ▶ Installer le vase d'expansion dans la conduite d'eau froide entre le ballon et le groupe de sécurité. Dans ce cas, l'eau chaude sanitaire doit circuler par le vase d'expansion à chaque puisage.

Le tabl. ci-dessous sert de référence pour les mesures du vase d'expansion. Les valeurs peuvent différer selon le volume utile des différents produits. Les indications se réfèrent à une température de ballon de 60 °C.

Type de ballon	Pression admissible du vase = pression eau froide	Taille du vase en litres selon la pression de décharge admissible de la soupape de sécurité		
		6 bars	8 bars	10 bars
SH290 RS	3 bars	18	12	12
	4 bars	25	18	12
SH370 RS	3 bars	25	18	18
	4 bars	36	25	18
SH400 RS	3 bars	25	18	18
	4 bars	36	25	18
SH450 RS	3 bars	26	25	25
	4 bars	50	36	25

Tab. 53 Référence, vase d'expansion

### 5.3 Raccordement électrique



#### DANGER

#### Risque d'électrocution !

- ▶ Avant d'effectuer le raccordement électrique, couper l'alimentation en courant (230 VCA) de l'installation de chauffage.

Une description détaillée du raccordement électrique est fournie dans la notice d'installation correspondante.

#### Raccordement à une chaudière

- ▶ Raccorder la fiche de la sonde de température ballon à l'appareil de chauffage (→ fig. 13, page 63).

### 5.4 Schéma de raccordement

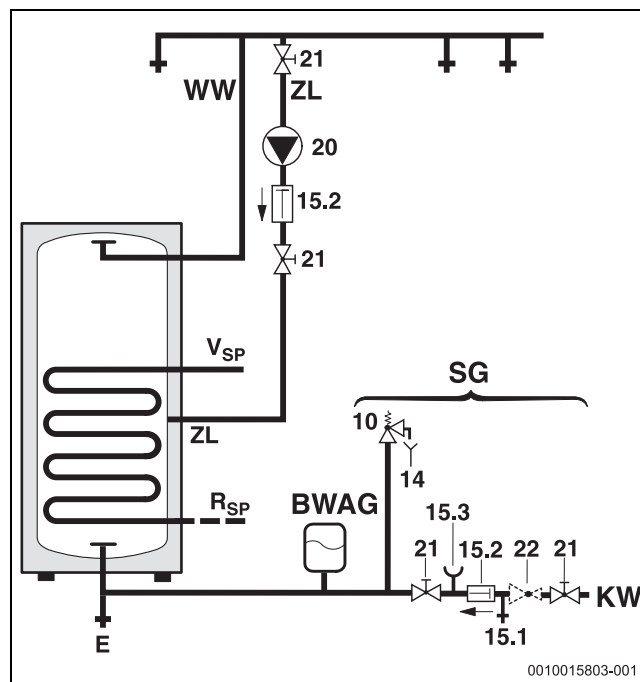


Fig. 5 Schéma de raccordement côté eau chaude sanitaire

BWAG Vase d'expansion eau potable (recommandation)

E Vidange

KW Raccordement d'eau froide

R<sub>SP</sub> Retour du ballon

V<sub>SP</sub> Départ du ballon

SG Groupe de sécurité selon DIN 1988-100

ECS Sortie eau chaude

ZL Raccord bouclage

10 Soupape de sécurité

14 Conduite d'écoulement

15.1 Vanne de contrôle

15.2 Clapet anti-retour

15.3 Buse de manomètre

20 Pompe de bouclage non fournie

21 Vanne d'arrêt (à charge du client)

22 Réducteur de pression (si nécessaire, accessoire)



## 6 Mise en service



### DANGER

#### Dégâts du ballon par surpression !

La surpression peut fissurer dans l'émaillage.

- ▶ Ne pas obturer le tuyau d'écoulement de la soupape de sécurité.
- ▶ Avant le raccordement du ballon, procéder au contrôle d'étanchéité des conduites d'eau.

- ▶ Mettre l'appareil de chauffage, les modules et accessoires en service selon les recommandations du fabricant et la documentation technique.

### 6.1 Mettre le ballon en service

- ▶ Avant le remplissage du ballon : rincer les conduites et le ballon avec de l'eau potable.
- ▶ Remplir le ballon avec le point de puisage d'eau chaude sanitaire ouverte jusqu'à ce que l'eau s'écoule.
- ▶ Effectuer le contrôle d'étanchéité.



Effectuer le contrôle d'étanchéité du ballon exclusivement avec de l'eau potable. La pression d'essai ne doit pas dépasser une surpression de 10 bars maximum.

#### Régler la température ballon

- ▶ Régler la température ballon souhaitée selon la notice d'utilisation de la pompe à chaleur en tenant compte du risque de brûlures sur les points de puisage de l'eau chaude sanitaire (→ chap. 6.3).

#### Désinfection thermique

- ▶ Effectuer la désinfection thermique de manière périodique, selon la notice d'utilisation de l'appareil de chauffage.



### AVERTISSEMENT

#### Risques de brûlure !

L'eau chaude peut causer des brûlures graves.

- ▶ Ne procéder à la désinfection thermique qu'en dehors des heures de service normales.
- ▶ Informer les occupants de l'habitation des risques de brûlure et surveiller la désinfection thermique ou installer un mélangeur d'eau sanitaire thermostatique.

### 6.2 Limitation du débit d'eau chaude sanitaire

Pour optimiser la capacité du ballon et éviter que le mélange ne se fasse trop rapidement, nous recommandons de brider l'entrée d'eau froide dans le ballon avec le débit suivant :

Ballon	limitation maximale du débit
SH290 RS	15 l/min
SH370 RS	18 l/min
SH400 RS	20 l/min
SH450 RS	20 l/min

Tab. 54 Limitation du débit

## 6.3 Informations à l'attention de l'utilisateur



### AVERTISSEMENT

#### Risques de brûlures aux points de puisage de l'eau chaude sanitaire !

Il existe un risque de brûlures lié à l'installation et au fonctionnement (désinfection thermique) aux points de puisage de l'eau chaude sanitaire lorsque le mode ECS est activé.

Si une température ECS est réglée au-dessus de 60 °C, le montage d'une vanne de mélange thermostatique est prescrit.

- ▶ Attirer l'attention de l'utilisateur sur le fait que l'eau chaude ne peut pas être ouverte sans la mélanger avec de l'eau froide.
- ▶ Expliquer comment utiliser et manipuler l'installation de chauffage et le ballon et attirer l'attention sur les problèmes de sécurité technique.
- ▶ Expliquer le fonctionnement et le contrôle de la soupape de sécurité.
- ▶ Remettre à l'exploitant tous les documents ci-joints.
- ▶ **Recommandation destinée à l'utilisateur** : conclure un contrat d'entretien et d'inspection avec un professionnel agréé. Le ballon doit subir un entretien et une inspection annuelle aux intervalles prescrits (→ tabl. 55).

Attirer l'attention de l'utilisateur sur les points suivants :

- ▶ Régler la température d'eau chaude sanitaire.
  - Pendant la mise en température, de l'eau peut s'écouler par la soupape de sécurité.
  - Toujours maintenir ouvert le tuyau d'écoulement de la soupape de sécurité.
  - Respecter les cycles d'entretien (→ tabl. 55).
  - **Recommandation en cas de risque de gel et d'absence provisoire de l'utilisateur** : laisser l'installation de chauffage en marche et régler la température d'eau chaude sanitaire minimale.

## 7 Mise hors service

- ▶ Couper le thermostat de l'appareil de régulation.



### AVERTISSEMENT

#### Risque d'ébullantage dû à l'eau chaude !

L'eau chaude peut entraîner de fortes brûlures.

- ▶ Laisser suffisamment refroidir le ballon.
- ▶ Vidanger le ballon.
- ▶ Mettre tous les modules et accessoires de l'installation de chauffage hors service selon les recommandations du fabricant indiquées dans la documentation technique.
- ▶ Fermer les vannes d'arrêt.
- ▶ Mettre l'échangeur de chaleur hors pression.
- ▶ Vidanger entièrement le ballon tampon en cas de gel et de mise hors service, même dans la partie inférieure du réservoir.

Pour éviter la corrosion :

- ▶ Laisser la trappe de visite ouverte pour permettre à la partie interne de sécher correctement.

## 8 Protection de l'environnement et recyclage

La protection de l'environnement est un principe de base du groupe Bosch.

Nous accordons une importance égale à la qualité de nos produits, à leur rentabilité et à la protection de l'environnement. Les lois et prescriptions concernant la protection de l'environnement sont strictement observées.

Pour la protection de l'environnement, nous utilisons, tout en respectant les aspects économiques, les meilleures technologies et matériaux possibles.

### Emballages

En matière d'emballages, nous participons aux systèmes de mise en valeur spécifiques à chaque pays, qui visent à garantir un recyclage optimal.

Tous les matériaux d'emballage utilisés respectent l'environnement et sont recyclables.

### Appareils usagés

Les appareils usés contiennent des matériaux qui peuvent être réutilisés.

Les composants se détachent facilement. Les matières synthétiques sont marquées. Ceci permet de trier les différents composants en vue de leur recyclage ou de leur élimination.

## 9 Inspection et entretien



### AVERTISSEMENT

#### Risque de brûlures dû à l'eau chaude !

L'eau chaude peut entraîner de fortes brûlures.

- ▶ Laisser suffisamment refroidir le ballon.
- ▶ Laisser refroidir le ballon avant toute opération de maintenance.
- ▶ Le nettoyage et l'entretien doivent être effectués selon les cycles indiqués.
- ▶ Éliminer immédiatement les défauts.
- ▶ N'utiliser que des pièces de rechange d'origine !

### 9.1 Révision

Selon DIN EN 806-5, les ballons doivent être soumis à une révision / des contrôles une fois tous les 2 mois. La température réglée est alors contrôlée et comparée à la température réelle de l'eau réchauffée.

### 9.2 Entretien

Selon DIN EN 806-5, annexe A, tabl. A1, ligne 42, il faut effectuer une maintenance une fois par an. Les opérations suivantes doivent être réalisées dans ce cadre :

- Contrôler le fonctionnement de la soupape de sécurité
- Contrôler l'étanchéité de tous les raccords
- Nettoyer le ballon
- Contrôler l'anode

### 9.3 Intervalles de maintenance

La maintenance doit être effectuée en fonction du débit, de la température de service et de la dureté de l'eau (→ tabl. 55). En raison de notre longue expérience, nous recommandons de choisir les intervalles de maintenance selon le tabl. 55.

L'utilisation d'eau potable chlorée ou d'adoucisseurs raccourcit les intervalles de maintenance.

Il est possible de se renseigner sur la qualité de l'eau auprès du fournisseur en eau local.

Selon la composition de l'eau, les valeurs peuvent différer des références indiquées.

Dureté de l'eau [°dH]	3...8,4	8,5...14	> 14
Concentration de carbonate de calcium CaCO <sub>3</sub> [mol/m <sup>3</sup> ]	0,6...1,5	1,6...2,5	> 2,5
Températures	Mois		
<b>Avec un débit normal (&lt; volume du ballon/24 h)</b>			
< 60 °C	24	21	15
60...70 °C	21	18	12
> 70 °C	15	12	6
<b>Avec un débit élevé (&gt; volume du ballon/24 h)</b>			
< 60 °C	21	18	12
60...70 °C	18	15	9
> 70 °C	12	9	6

Tab. 55 Intervalles de maintenance selon les mois

### 9.4 Travaux d'entretien

#### 9.4.1 Anode en magnésium

L'anode au magnésium offre une protection minimale selon DIN 4753 pour d'éventuels défauts dans l'émaillage.

Nous conseillons d'effectuer un premier contrôle un an après la mise en service.

#### AVIS

#### Dégâts dus à la corrosion !

Une anode mal entretenue peut provoquer des dégâts dus à la corrosion plus tôt que prévu.

- ▶ Selon la qualité de l'eau utilisée, faire contrôler l'anode une fois par an ou tous les deux ans et la remplacer si nécessaire.

#### Contrôler l'anode

(→ fig. 14, page 63)

- ▶ Retirer le câble de connexion de l'anode vers le ballon.
- ▶ Placer l'appareil de mesure de courant (plage de mesure mA) en série entre ces points. **Le flux du courant ne doit pas être inférieur à 0,3 mA si le ballon est rempli.**
- ▶ Si le courant est trop faible et l'anode trop usée : remplacer immédiatement l'anode.

#### Montage d'une nouvelle anode

- ▶ Monter l'anode isolée.
- ▶ Mettre en place la connexion électrique de l'anode au réservoir à l'aide du câble de connexion.

#### 9.4.2 Vidange

- ▶ Couper le ballon du secteur et le purger avant tous travaux de nettoyage ou de réparation.
- ▶ Vidanger l'échangeur de chaleur.  
Si besoin, purger les spires inférieures.

### 9.4.3 Détartrage et nettoyage



Pour améliorer l'effet du nettoyage, réchauffer l'échangeur thermique avant de le rincer. L'effet de choc thermique facilite le détachement des croûtes (par ex. dépôts de calcaire).

- ▶ Couper le ballon du réseau côté eau potable.
- ▶ Fermer les vannes d'arrêt et débrancher la résistance électrique éventuelle
- ▶ Vidanger le ballon.
- ▶ Ouvrir la trappe de visite sur le ballon.
- ▶ Vérifier la présence d'impuretés dans la partie interne du ballon.

-ou-

- ▶ **Si l'eau est peu calcaire :**  
contrôler régulièrement le réservoir et le nettoyer de ses dépôts calcaires.

-ou-

- ▶ **Si l'eau est calcaire ou très encrassée :**  
faire régulièrement détartrer le ballon par un nettoyage chimique selon le taux de calcaire réel (par ex. avec un produit approprié à base d'acide citrique).
- ▶ Rincer le ballon.
- ▶ Éliminer les résidus avec un aspirateur humide / sec à tuyau d'aspiration en matière plastique.
- ▶ Fermer la fenêtre de contrôle en place avec un nouveau joint.

#### Ballon avec trappe de visite

#### AVIS

#### Dégâts causés par l'eau !

Un joint défectueux ou usé peut provoquer des dégâts causés par l'eau.

- ▶ Contrôler et remplacer le joint de la bride lors du nettoyage.

### 9.4.4 Remise en service

- ▶ Rincer abondamment le ballon après le nettoyage ou la réparation.
- ▶ Purge côté échangeur ballon et eau chaude sanitaire.

### 9.5 Contrôle de fonctionnement

#### AVIS

#### Dégâts dus à la surpression !

Une soupape de sécurité qui ne fonctionne pas de manière optimale peut entraîner des dégâts dus à la surpression !

- ▶ Contrôler le fonctionnement de la soupape de sécurité et effectuer plusieurs purges d'air.
- ▶ Ne pas obturer l'ouverture d'écoulement de la soupape de sécurité.

## 10 Défauts

### Raccordements obstrués

La réaction électrochimique entre l'anode en magnésium et le matériau des tubes, dans le cas d'une combinaison avec des installations de tubes en cuivre, peut provoquer, dans des conditions défavorables, l'encrassement des raccords.

- ▶ Isoler les raccordements électriquement en utilisant des vis d'isolation de l'installation des tubes en cuivre.

### Odeur et coloration foncée de l'eau chauffée

Ceci est généralement dû à la formation d'acide sulfurique par des bactéries réductrices de sulfate. Les bactéries apparaissent dans l'eau très pauvre en oxygène, elles prélèvent l'oxygène des résidus de sulfate (SO<sub>4</sub>) et produisent de l'hydrogène sulfuré dégageant une forte odeur.

- ▶ Nettoyage du ballon de stockage, remplacement de l'anode et fonctionnement avec  $\geq 60$  °C.
- ▶ Si ceci n'est pas concluant : remplacer l'anode par une anode externe. Les coûts de transformation sont à la charge de l'utilisateur.

### Déclenchement du limiteur de température de sécurité

Si le limiteur de température de sécurité qui se trouve dans la chaudière murale se déclenche fréquemment :

- ▶ Informer l'installateur.

## 11 Déclaration de protection des données



Nous, [FR] elm.leblanc S.A.S., 124-126 rue de Stalingrad, 93711 Drancy Cedex, France, [BE] Bosch Thermotechnology n.v./s.a., Zandvoortstraat 47, 2800 Mechelen, Belgique, [LU] Ferroknepper Buderus S.A., Z.I. Um Monkeler, 20, Op den Drieschen, B.P.201 L-4003 Esch-sur-Alzette,

**Luxembourg**, traitons les informations relatives au produit et à son installation, l'enregistrement du produit et les données de l'historique du client pour assurer la fonctionnalité du produit (art. 6 (1) phrase 1 (b) du RGPD), pour remplir notre mission de surveillance et de sécurité du produit (art. 6 (1) phrase 1 (f) RGPD), pour protéger nos droits en matière de garantie et d'enregistrement de produit (art. 6 (1) phrase 1 (f) du RGPD), pour analyser la distribution de nos produits et pour fournir des informations et des offres personnalisées en rapport avec le produit (art. 6 (1) phrase 1 (f) du RGPD). Pour fournir des services tels que les services de vente et de marketing, la gestion des contrats, le traitement des paiements, la programmation, l'hébergement de données et les services d'assistance téléphonique, nous pouvons exploiter les données et les transférer à des prestataires de service externes et/ou à des entreprises affiliées à Bosch. Dans certains cas, mais uniquement si une protection des données appropriée est assurée, les données à caractère personnel peuvent être transférées à des destinataires en dehors de l'Espace économique européen. De plus amples informations sont disponibles sur demande. Vous pouvez contacter notre responsable de la protection des données à l'adresse suivante : Data Protection Officer, Information Security and Privacy (C/ISP), Robert Bosch GmbH, Postfach 30 02 20, 70442 Stuttgart, ALLEMAGNE.

Vous avez le droit de vous opposer à tout moment au traitement de vos données à caractère personnel conformément à l'art. 6 (1) phrase 1 (f) du RGPD pour des motifs qui vous sont propres ou dans le cas où vos données personnelles sont utilisées à des fins de marketing direct. Pour exercer votre droit, contactez-nous via l'adresse [FR] [privacy.ttfr@bosch.com](mailto:privacy.ttfr@bosch.com), [BE] [privacy.ttbe@bosch.com](mailto:privacy.ttbe@bosch.com), [LU] [DPO@bosch.com](mailto:DPO@bosch.com). Pour de plus amples informations, veuillez scanner le QR code.

## Sadržaj

<b>1</b>	<b>Objašnjenje simbola i sigurnosne upute</b> .....	<b>43</b>
1.1	Objašnjenje simbola .....	43
1.2	Opće sigurnosne upute .....	43
<b>2</b>	<b>Podaci o proizvodu</b> .....	<b>44</b>
2.1	Pravilna uporaba .....	44
2.2	Učinak punjenja spremnika .....	44
2.3	Opis djelovanja .....	44
2.4	Opseg isporuke .....	44
2.5	Opis proizvoda .....	44
2.6	Tipka pločica .....	45
2.7	Tehnički podaci .....	45
2.8	Proizvodni podaci o potrošnji energije .....	46
<b>3</b>	<b>Propisi</b> .....	<b>46</b>
<b>4</b>	<b>Transport</b> .....	<b>46</b>
<b>5</b>	<b>Montaža</b> .....	<b>46</b>
5.1	Prostorija za postavljanje .....	46
5.2	Instalacija .....	47
5.2.1	Cirkulacija .....	47
5.2.2	Priključak na strani grijanja .....	47
5.2.3	Priključivanje vode .....	47
5.2.4	Pitka voda ekspanzijska posuda .....	47
5.3	Električni priključak .....	47
5.4	Shema priključka .....	48
<b>6</b>	<b>Puštanje u pogon</b> .....	<b>48</b>
6.1	Puštanje u rad spremnika .....	48
6.2	Graničnik volumnog protoka za toplu vodu .....	48
6.3	Upute korisniku .....	48
<b>7</b>	<b>Stavljanje izvan pogona</b> .....	<b>49</b>
<b>8</b>	<b>Zaštita okoliša i zbrinjavanje u otpad</b> .....	<b>49</b>
<b>9</b>	<b>Inspekcija i održavanje</b> .....	<b>49</b>
9.1	Kontrolni pregled .....	49
9.2	Održavanje .....	49
9.3	Intervali održavanja .....	49
9.4	Radovi održavanja .....	49
9.4.1	Magnezijeva anoda .....	49
9.4.2	Pražnjenje .....	50
9.4.3	Uklanjanje kamenca i čišćenje .....	50
9.4.4	Ponovno puštanje u rad .....	50
9.5	Ispitivanje funkcija .....	50
<b>10</b>	<b>Smetnje</b> .....	<b>50</b>
<b>11</b>	<b>Napomena o zaštiti podataka</b> .....	<b>50</b>

## 1 Objašnjenje simbola i sigurnosne upute

## 1.1 Objašnjenje simbola

## Upute upozorenja

U uputama za objašnjenje signalne riječi označavaju vrstu i težinu posljedica u slučaju nepridržavanja mjera za uklanjanje opasnosti.

Sljedeće signalne riječi su definirane i mogu biti upotrijebljene u ovom dokumentu:

 **OPASNOST**

**OPASNOST** znači da će se pojaviti teške do po život opasne ozljede.

 **UPOZORENJE**

**UPOZORENJE** znači da se mogu pojaviti teške do po život opasne tjelesne ozljede.

 **OPREZ**

**OPREZ** znači da može doći do lakše ili umjerene tjelesne ozljede.

**NAPOMENA**

**NAPOMENA** znači da može doći do materijalne štete.

## Važne informacije



Ovim simbolom označene su važne informacije koje ne predstavljaju opasnost za ljude ili stvari.

## Daljnji simboli

Simbol	Značenje
▶	Korak radnje
→	Upućivanje na neko drugo mjesto u dokumentu
•	Popis/stavka na popisu
–	Popis/stavka na popisu (2. razina)

tab. 56

## 1.2 Opće sigurnosne upute

 **Instaliranje, puštanje u pogon, održavanje**

Instalaciju i puštanje u pogon, kao i održavanje smije obavljati samo ovlašteni stručni servis.

- ▶ Montirati i upogoniti spremnik i pribor prema priloženim uputama za montažu.
- ▶ Kako biste izbjegli ulaz kisika, a time i nastanak korozije, nemojte upotrebljavati elemente otvorene za difuziju. Ne upotrebljavati otvorene ekspanzijske posude.
- ▶ **Nikako ne zatvarati sigurnosni ventil!**
- ▶ Upotrebljavati samo originalne rezervne dijelove.

### ⚠ Napomene za ciljanu grupu

Ova uputa za instalaciju namijenjena je stručnjacima za plinske instalacije, vodoinstalacije, tehniku grijanja i elektrotehniku. Napomene u svim uputama moraju se poštovati. Nepoštivanje može dovesti do materijalnih šteta i osobnih ozljeda ili opasnosti po život.

- ▶ Pročitajte upute za instalaciju (proizvođači topline, regulatori topline itd.) prije instalacije.
- ▶ Pridržavajte se uputa za siguran rad i upozorenja.
- ▶ Pridržavajte se nacionalnih i regionalnih propisa, tehničkih pravila i smjernica.
- ▶ Dokumentirajte izvedene radove.

### ⚠ Predaja korisniku

Uputite korisnika prilikom predaje u rukovanje i pogonske uvjete sustava grijanja.

- ▶ Objasnite rukovanje - pritom posebno naglasite sigurnosno relevantne radnje.
- ▶ Uputite posebice na sljedeće točke:
  - Adaptaciju ili popravak smije izvoditi samo ovlašteni stručnjak.
  - Za siguran i ekološki rad potrebno je najmanje jednom godišnje izvršiti provjeru te po potrebi čišćenje i održavanje.
- ▶ Ukažite na moguće štete (ozljede do opasnosti za život ili materijalne štete) zbog izostanka ili nestručne provjere, čišćenja i održavanja.
- ▶ Uputite korisnika na opasnosti od ugljikova monoksida (CO) i preporučite uporabu CO dojavnika.
- ▶ Predajte korisniku na čuvanje upute za instalaciju i uporabu.

## 2 Podaci o proizvodu

### 2.1 Pravilna uporaba

Emajlirani spremnici tople vode (spremnici) predviđeni su za zagrijavanje i spremanje pitke vode. Pridržavati se važećih propisa zemlje korisnika i propisa za pitku vodu.

Upotrebljavajte emajlirane spremnike tople vode (spremnike) samo u zatvorenim sustavima grijanja i tople vode.

Svaka druga primjena nije propisna. Pritom nastale štete ne podliježu jamstvu.

Zahtjevi za pitku vodu	Jedinica	Vrijednost
Tvrdoća vode	ppm CaCO <sub>3</sub>	> 36
	grain/US gallon	> 2,1
	°dH	> 2
	°fH	> 3,6
pH-vrijednost	-	≥ 6,5... ≤ 9,5
Provodljivost	µS/cm	≥130... ≤1500

tab. 57 Zahtjevi za pitku vodu

### 2.2 Učinak punjenja spremnika

Spremnici su predviđeni za priključak na uređaj za grijanje s mogućnošću priključka na osjetnik temperature u spremniku. Pri tome ne smiju biti prekoračene sljedeće maksimalne vrijednosti učinka punjenja spremnika uređaja za grijanje:

Spremnik	Maks. učinak punjenja spremnika
SH290 RS	11 kW
SH370 RS	14 kW
SH400 RS	23 kW
SH450 RS	23 kW

tab. 58 Učinak punjenja spremnika

Kod uređaja za grijanje s većim učinkom punjenja spremnika:

- ▶ Učinak punjenja spremnika ograničite na gore navedenu vrijednost (vidi upute za instalaciju uređaja za grijanje).  
Na taj se način smanjuje učestalost takta uređaja za grijanje.

### 2.3 Opis djelovanja

- Tijekom postupka istakanja temperatura spremnika pada u gornjem području za cca 8 °C do 10 °C, prije nego proizvođač topline dodatno zagrije spremnik.
- Kod čestih uzastopnih kratkih istakanja može doći do prekoračenja podešenih temperatura spremnika u gornjem dijelu posude spremnika. Ova pojava je uvjetovana sustavom i ne može se promijeniti.
- Ugrađeni termometar pokazuje postojeću temperaturu u gornjem dijelu spremnika. Pod prirodnom temperaturnom laminacijom unutar posude spremnika, namještenu temperaturu spremnika treba shvatiti kao srednju vrijednost. Prikaz temperature i uklopna točka regulatora temperature spremnika stoga nisu identični.

### 2.4 Opseg isporuke

- Emajlirana posuda spremnika
- Magnezijeva anoda
- Termometar
- Tehnička dokumentacija
- Toplinska izolacija tvrdom pjenom
- Oplata: PVC-folija s podloškom od mekane pejene, s patentnim zatvaračem
- prirubnica spremnika koja se može skinuti

### 2.5 Opis proizvoda

Poz.	Opis
1	Nožice za postavljanje
2	Otvor za ispitivanje
3	Izmjenjivač topline, emajlirana glatka cijev
4	Plast spremnika, emajlirani plast od čeličnog lima
5	Toplinska izolacija
6	Plast
7	Uronska čahura s termometrom
8	Izlaz tople vode
9	Magnezijeva anoda
10	Uronska čahura za temperaturni senzor spremnika
11	Polazni vod spremnika
12	Uronska čahura za temperaturni senzor spremnika (posebna primjena)
13	Cirkulacijski priključak
14	Povratni vod spremnika
15	Ulaz hladne vode

tab. 59 Opis proizvoda (→sl. 8, str. 60)

## 2.6 Tipska pločica

Poz.	Opis
1	Oznaka tipa
2	Serijski broj
3	Nazivni volumen
4	Nazivni volumen izmjenjivača topline
5	Utrošak topline u pripravnosti
6	Zaštita od korozije
7	Godina proizvodnje
8	Maksimalna temperatura tople vode u spremniku
9	Maksimalna temperatura polaznog voda ogrjevnog izvora

Poz.	Opis
10	Maksimalna temperatura polaznog voda na solarnoj strani
11	Ulazna snaga ogrjevnog voda
12	Volumni protok ogrjevnog voda za ulaznu snagu ogrjevnog voda
13	Maksimalni pogonski tlak strane pitke vode
14	nazivni tlak namještanja
15	Maksimalni radni tlak strane ogrjevnog izvora
16	Maksimalni radni tlak na solarnoj strani
17	Maksimalni pogonski tlak strane pitke vode CH
18	Maksimalni ispitni tlak strane pitke vode CH

tab. 60 Tipska pločica

## 2.7 Tehnički podaci

	Jedinica	SH290 RS	SH370 RS	SH400 RS	SH450 RS
Dimenzije i tehnički podaci	-	→sl. 9, str. 61			
Dijagram gubitka tlaka	-	→sl. 10, str. 62			
<b>Prijenosnik topline (izmjenjivač topline)</b>					
Broj namota		2 x 12	2 x 16	2 x 26	2 x 21
Sadržaj ogrjevnog voda	l	22,0	29,0	47,5	38,5
Grijaća površina	m <sup>2</sup>	3,2	4,2	7,0	5,6
Maksimalna temperatura ogrjevnog voda	°C	110	110	110	110
Maksimalni radni tlak izmjenjivača topline	bar	10	10	10	10
Maksimalan učinak grijanja pri: 55 °C temperature polaznog voda i 45 °C temperature spremnika	kW	11,0	14,0	23,0	23,0
Maksimalna kontinuirana snaga pri: 60 °C temperature polaznog voda i 45 °C temperature spremnika	l/h	216	320	514	514
Količina tople vode uzeta u obzir	l/h	1000	1500	2500	2000
Oznaka učinka <sup>1)</sup> 60 °C Temperatura polaznog voda (maks. učinak punjenja spremnika)	N <sub>L</sub>	2,3	3,0	3,7	3,7
Minimalno vrijeme zagrijavanja od 10 °C temperature dolaznog voda hladne vode na 57 °C temperature spremnika s 60 °C temperature polaznog voda:					
- 22 kW učinak punjenja spremnika	Min.	-	-	73	78
- 11 kW učinak punjenja spremnika	Min.	116	128	-	-
<b>Volumen spremnika</b>					
Iskoristivi volumen:	l	277	351	405	428
Korisna količina vode (bez naknadnog punjenja <sup>2)</sup> ) 57 °C temperatura spremnika i					
45 °C temperatura odvoda tople vode	l	372	471	544	575
40 °C temperatura odvoda tople vode	l	434	550	635	671
Maksimalna protočna količina	l/min	15	18	20	20
Maksimalni radni tlak vode	bar	10	10	10	10
Minimalna izvedba sigurnosnog ventila (pribor)	DN	20	20	20	20

1) Brojčani pokazatelj učinka N<sub>L</sub> = 1 prema DIN 4708 za 3,5 osobe, obična posuda i kuhinjski sudoper. Temperature: spremnik 60 °C, izlazna temperatura tople vode 45 °C i hladna voda 10 °C. Mjerenje s maks. snagom grijanja. Kod smanjenja snage grijanja smanjuje se N<sub>L</sub>.

2) Gubici izvan spremnika nisu uzeti u obzir.

tab. 61 Tehnički podaci

### Trajna snaga tople vode

- Navedene trajne snage odnose se na opskrbnu temperaturu grijanja od 80 °C, temperaturu istjecanja od 45 °C i ulazne temperature hladne vode od 10 °C kod maksimalne snage spremnika. Snaga proizvodnje topline uređaja za grijanje najmanje koliko i površinski učinak grijanja spremnika.
- Smanjenje navedenih količina ogrjevnog voda ili snage spremnika ili temperature polaznog voda rezultira smanjenjem trajne snage kao i oznakom snage (N<sub>L</sub>).

## Mjerne vrijednosti temperaturnog osjetnika spremnika

Temperatura u spremniku °C	Otpornik osjetnika Ω 10 °K	Otpornik osjetnika Ω 12 °K
20	12486	14772
26	9573	11500
32	7406	9043
38	5779	7174
44	4547	5730
50	3605	4608
56	2880	3723
62	2317	3032
68	1877	2488

tab. 62 Mjerne vrijednosti temperaturnog osjetnika spremnika

## 2.8 Proizvodni podaci o potrošnji energije

Sljedeći podaci o proizvodu odgovaraju zahtjevima odredbe EU br. 811/2013 i 812/2013 kao nadopuna Uredbe EU-a 2017/1369.

Provedba ovih Direktiva s podacima ERP vrijednosti omogućuje proizvođačima da upotrebljavaju "CE" znak.

Broj artikla	Vrsta proizvoda	Volumen spremnika (V)	Gubitak zagrijavanja (S)	Razred energetske učinkovitosti i pripreme tople vode
8735100638	SH290 RS-B	276,8l	67,0 W	B
8735100639	SH370 RS-B	350,6l	63,0 W	B
8735100640	SH400 RS-B	405,2l	74,0 W	B
7735501722	SH450 RS-B	428,0l	71,0 W	B
8732925019	SH290 RS-B "IPPC"	276,8l	67,0 W	B
8732925021	SH370 RS-B "IPPC"	350,6l	63,0 W	B
8732925025	SH400 RS-B "IPPC"	405,2l	74,0 W	B
8732925023	SH450 RS-B "IPPC"	428,0l	71,0 W	B

tab. 63 Podaci o proizvodu o potrošnji energije

## 3 Propisi

Paziti na sljedeće norme i smjernice:

- Lokalni propisi
- **EnEG** (u Njemačkoj)
- **EnEV** (u Njemačkoj)

Instaliranje i opremanje instalacija grijanja i pripreme tople vode:

- **DIN- i EN-norme**
  - **DIN 4753-1** - Grijač vode ...; Zahtjevi, označavanje, opremanje i ispitivanje
  - **DIN 4753-3** - Grijači vode ...; zaštita od korozije na strani vode emajliranjem; zahtjevi i ispitivanje (norma proizvoda)
  - **DIN 4753-7** – Grijač tople vode, spremnik s volumenom do 1000 l, zahtjevi za proizvodnjom, toplinskom izolacijom i zaštitom od korozije
  - **DIN EN 12897** - Opskrba vodom - Odrednica za ... Grijač spremnika vode (norma proizvoda)
  - **DIN 1988-100** - Tehnička pravila za instalacije pitke vode
  - **DIN EN 1717** – Zaštita pitke vode od onečišćenja ...
  - **DIN EN 806-5** - Tehnička pravila za instalacije pitke vode
  - **DIN 4708** - Instalacije za centralno zagrijavanje pitke vode
- **DVGW**
  - Radni list W 551 - Instalacije za zagrijavanje pitke vode i vodovodne instalacije; tehničke mjere za smanjenje rasta bakterija legionela u novom postrojenju; ...
  - Radni list W 553 - Mjerenja cirkulacijskih sustava ...

Proizvodni podaci o potrošnji energije

- **EU-Uredba i Direktive**
  - **Uredba EU-a 2017/1369**
  - **EU-Uredba 811/2013 i 812/2013**

## 4 Transport

**UPOZORENJE**

**Opasnost od ozljede zbog nošenja teškog tereta i od nestručnog osiguranja prilikom transporta!**

- ▶ Upotrebljavati prikladna transportna sredstva.
  - ▶ Osigurajte spremnik od ispadanja.
- 
- ▶ Zapakirani spremnik transportirajte kolicima za vreće i steznom trakom (→ sl. 10, str. 62).
- ili-
- ▶ Neotpakirani spremnik transportirajte prijevoznom mrežom, pri čemu priključci štite od oštećenja.

## 5 Montaža

## 5.1 Prostorija za postavljanje

**NAPOMENA**

**Oštećenje instalacije zbog nedovoljne nosivosti podloge za postavljanje i zbog neprikladne podloge!**

- ▶ Osigurati da je podloga za postavljanje ravna i da može podnijeti potreban teret.
- 
- ▶ Spremnik postaviti u suhoj prostoriji sigurnoj od smrzavanja.
  - ▶ Spremnik postaviti na postolje ako postoji opasnost da se na mjestu postavljanja sakuplja voda.
  - ▶ Paziti na najmanji razmak od zidova (→ sl. 12, str. 62).
  - ▶ Spremnik postavite okomito s pomoću podnih oslonaca.

## 5.2 Instalacija

Izbjegavanje gubitka topline u vlastitoj cirkulaciji:

- ▶ U svim protocima spremnika ugradite povratne ventile ili povratne zaklopke.

-ili-

- ▶ Cijevne vodove izvesti izravno na priključke spremnika tako da pojedina cirkulacija nije moguća.
- ▶ Montirati priključne vodove bez napona.

### 5.2.1 Cirkulacija

Priključak cirkulacijskog voda:

- ▶ Ugradite cirkulacijsku pumpu namijenjenu za pitku vodu i povratni ventil.

Bez priključka cirkulacijskog voda:

- ▶ Zatvoriti i zabrtviti priključak.



Cirkulacija je s obzirom na gubitak hlađenja dopuštena samo s vremenski i/ili temperaturno navođenom cirkulacijskom pumpom.

Dimenzioniranje cirkulacijskih vodova potrebno je definirati prema DVGW radnom listu W 553. Obratite pozornost na posebne podatke prema DVGW W 511:

- Pad temperature maksimalno 5 K



Za jednostavno održavanje maksimalnog temperaturnog pada:

- ▶ Ugraditi regulacijski ventil s termometrom.

### 5.2.2 Priključak na strani grijanja

- ▶ Priključite polazni vod gore i povratni vod dolje na izmjenjivač topline.
- ▶ Opskrbe vodove što kraće izvesti i dobro izolirati. Tako se sprečavaju nepotrebni padovi tlaka i hlađenje spremnika cirkulacijom u cijevima.
- ▶ Na najvišem mjestu između spremnika i grijača, radi izbjegavanja smetnji zbog utjecaja zraka, staviti učinkovito provjetranje (npr. odzračni poklopac).
- ▶ Ugradite ispusnu slavinu u vod za pražnjenje. Putem nje mora se moći prazniti izmjenjivač topline.

### 5.2.3 Priključivanje vode

#### NAPOMENA

#### Štete od kontaktne korozije na priključcima spremnika!

- ▶ Kod priključka na strani pitke vode bakreni priključak: upotrijebiti priključni fitting od mjedi ili crvenog lijeva.
- ▶ Priključak na vod hladne vode DIN 1988-100 uz primjenu odgovarajućih pojedinačnih armatura ili cjelokupnog sigurnosnog seta.
- ▶ Sigurnosni ventil s certifikatom građevinskog predloška mora propuštati najmanje onaj volumen koji je ograničen podešenim volumnim protokom na dotoku hladne vode (→ poglavlje 6.2, str. 48).
- ▶ Sigurnosni ventil s certifikatom građevinskog predloška mora biti tako podešen da se spriječi prekoračenje dopuštenog radnog tlaka u spremniku.
- ▶ Ispusni vodovi sigurnosnog ventila moraju preko mjesta za odvodnju utjecati u područje osigurano od smrzavanja koje je vidljivo. Ispušni vod treba odgovarati izlaznom presjeku sigurnosnog ventila.

#### NAPOMENA

#### Oštećenja od prevelikog tlaka!

- ▶ Kod uporabe povratnog ventila: sigurnosni ventil uraditi između protupovratnog ventila i priključka spremnika (hladna voda).
- ▶ Ne zatvarati ispušni otvor na sigurnosnom ventilu.

- ▶ U blizini ispušnog voda sigurnosnog ventila postavite ploču sa sljedećim upozorenjem: "Tijekom grijanja može iz sigurnosnih razloga doći do istjecanja vode iz ispušnog voda! Ne zatvarati!"

Kada tlak mirovanja instalacije prelazi 80 % početnog tlaka sigurnosnog ventila:

- ▶ Preduklopiti smanjivač pritiska.

### 5.2.4 Pitka voda ekspanzijska posuda



Za izbjegavanje gubitka topline putem sigurnosnog ventila, može se ugraditi ekspanzijska posuda prikladna za pitku vodu.

- ▶ Ugradite ekspanzijsku posudu na priključku hladne vode između sigurnosne skupine i spremnika. Pri tome se ekspanzijska posuda mora ispratiti pitkom tekućom vodom kod svakog otvaranja dotoka vode.

Sljedeća tablica predstavlja pomagalo za orijentaciju za dimenzioniranje ekspanzijske posude. Kod različitih neto kapaciteta pojedinačnih izvedbi posuda mogu nastati odstupajuće veličine. Podaci se odnose na temperaturu spremnika od 60 °C.

Tip spremnika	Predtlak posude = tlak hladne vode	Zapremina posude izražena u litrama sukladno početnom tlaku sigurnosnog ventila		
		6 bara	8 bara	10 bara
SH290 RS	3 bara	18	12	12
	4 bara	25	18	12
SH370 RS	3 bara	25	18	18
	4 bara	36	25	18
SH400 RS	3 bara	25	18	18
	4 bara	36	25	18
SH450 RS	3 bara	26	25	25
	4 bara	50	36	25

tab. 64 Pomagalo za orijentaciju, ekspanzijska posuda

## 5.3 Električni priključak



#### OPASNOST

#### Opasnost po život od strujnog udara!

- ▶ Prije električnog priključka prekinite dovod napona (230 V AC) do instalacije grijanja.

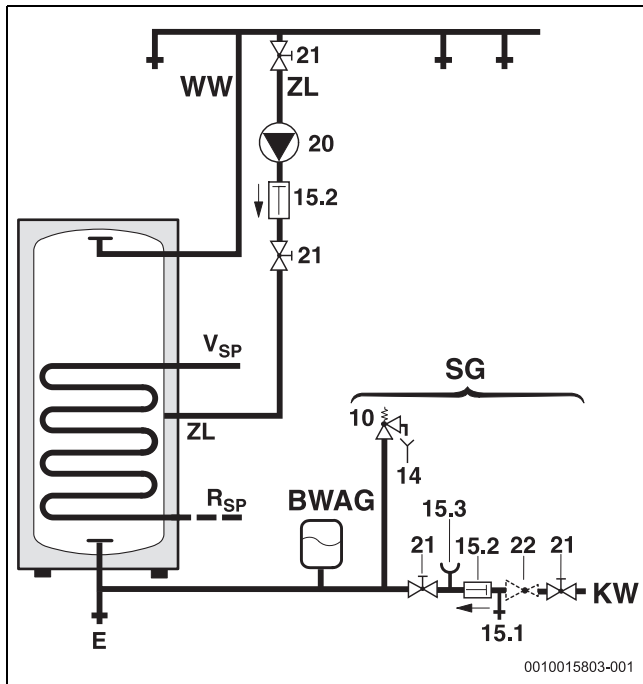
Detaljni opis električnog priključka vidi u dotičnim uputama za instalaciju.

#### Priključak na uređaj za grijanje

- ▶ Priključite priključni utikač sigurnosnog senzora temperature na uređaj za grijanje (→ sl. 13, str. 63).



## 5.4 Shema priključka



Sl.6 Shema priključka na strani pitke vode

BWAG Pitka voda-ekspanzijska posuda (preporuka)

E Pražnjenje

HV Priključak hladne vode

R<sub>SP</sub> Povratni vod spremnikaV<sub>SP</sub> Polazni vod spremnika

SG Sigurnosni sklop prema DIN 1988-100

TV Izlaz tople vode

ZL Cirkulacijski priključak

10 Sigurnosni ventil

14 Ispusni cjevovod

15.1 Ispitni ventil

15.2 Nepovratni osigurač strujanja

15.3 Nastavak manometra

20 Cirkulacijska pumpa na strani ugradnje

21 Zaporni ventil (na strani ugradnje)

22 Prigušnik tlaka (po potrebi, pribor)

## 6 Puštanje u pogon



## OPASNOST

## Oštećenje spremnika zbog pretlaka!

Zbog prekoračenja tlaka, u emajlu mogu nastati pukotine zbog napetosti.

- ▶ Ne zatvarati ispušni vod na sigurnosnom ventilu.
- ▶ Prije priključka spremnika, napravite test nepropusnosti na vodovodnim cijevima.
- ▶ Uređaj za grijanje, konstrukcijske grupe i pribore upogonite prema uputama proizvođača i tehničkim dokumentima.

## 6.1 Puštanje u rad spremnika

- ▶ Prije punjenja spremnika: isprati cjevovode i spremnik pitkom vodom.
- ▶ Punite spremnik kod otvorenog spoja slavine dok voda ne počne izlaziti.
- ▶ Provesti ispitivanje nepropusnosti.



Ispitivanje nepropusnosti spremnika izvodite isključivo pitkom vodom. Ispitni tlak na strani tople vode smije iznositi maks. 10 bar pretlaka.

## Podešavanje temperature spremnika

- ▶ Podesite željenu temperaturu spremnika prema uputama za rukovanje uređaja za grijanje uzimajući u obzir opasnost od oparina na mjestima ispuštanja tople vode (→ pogl. 6.3).

## Toplinska dezinfekcija

- ▶ Toplinska dezinfekcija provodi se periodično prema uputama za rukovanje uređajem za grijanje.



## UPOZORENJE

## Opasnost od opeklina!

Vruća voda može izazvati teške opekline.

- ▶ Toplinsku dezinfekciju provoditi samo izvan normalnih vremena pogona.
- ▶ Ukućane upozoriti na opasnost od opeklina i obavezno nadzirati toplinsku dezinfekciju ili pak ugraditi termostatski miješajući ventil pitke vode.

## 6.2 Graničnik volumnog protoka za toplu vodu

U svrhu najboljeg mogućeg iskorištavanja kapaciteta spremnika i radi sprečavanja prijevremenog miješanja preporučujemo ulazak hladne vode prema spremniku na mjestu ugradnje prigušiti na sljedeći volumni protok:

Spremnik	Maksimalno ograničenje protoka
SH290 RS	15 l/min
SH370 RS	18 l/min
SH400 RS	20 l/min
SH450 RS	20 l/min

tab. 65 Graničnik volumnog protoka

## 6.3 Upute korisniku



## UPOZORENJE

## Opasnost od opeklina na izljevnim mjestima!

Tijekom pogona tople vode postoji iz sustavnih i operativnih razloga (termička dezinfekcija) opasnost od opeklina na izljevnim mjestima. U slučaju postavljanja temperature tople vode iznad 60 °C, propisana je ugradnja termičke miješalice.

- ▶ Uputiti korisnika da upotrebljava samo miješanu toplu vodu.
- ▶ Objasnite mu način rada i rukovanje uređajem za grijanje i spremnikom i posebno ga uputite u sigurnosno-tehničke točke.
- ▶ Objasniti način djelovanja i kontrolu sigurnosnog ventila.
- ▶ Svu priloženu dokumentaciju isporučiti korisniku.
- ▶ **Preporuka za korisnika:** Sklopiti s ovlaštenim stručnim poduzećem ugovor o održavanju i kontrolnom pregledu. Spremnik je potrebno održavati i provjeriti godišnje prema zadanim intervalima održavanja (→ tab. 66).

Uputiti korisnika na sljedeće točke:

- ▶ Podešavanje temperature tople vode.
  - Za vrijeme zagrijavanja može izaći nešto vode kroz sigurnosni ventil.
  - Ispusni vod sigurnosnog ventila mora uvijek ostati otvoren.
  - Pridržavajte se intervala održavanja (→ tab. 66).
  - **Preporuka za opasnost od smrzavanja i kratku odsutnost korisnika:** instalaciju grijanja pustiti u pogon i postaviti najnižu temperaturu vode.

## 7 Stavljanje izvan pogona

- ▶ Isključiti termostatski regulator na regulacijskom uređaju.



### UPOZORENJE

#### Opasnost od opeklina vrućom vodom!

Vruća voda može izazvati teške opeklinae.

- ▶ Spremnik u dovoljnoj mjeri ohladite.

- ▶ Ispraznite spremnik.
- ▶ Sve konstrukcijske skupine i pribore instalacije za grijanje stavite van pogona prema uputama proizvođača u tehničkim dokumentima.
- ▶ Zatvoriti zaporne ventile.
- ▶ Izmjenjivač topline staviti izvan pritiska.
- ▶ U slučaju opasnosti od smrzavanja i isključivanja potpuno ispraznite izmjenjivač topline, i u donjem području spremnika.

Za izbjegavanje korozije:

- ▶ Poklopac ispitnog otvora ostavite otvorenim kako bi se unutrašnjost mogla osušiti.

## 8 Zaštita okoliša i zbrinjavanje u otpad

Zaštita okoliša je osnovno načelo poslovanja tvrtke Bosch Gruppe. Kvaliteta proizvoda, ekonomičnost i zaštita okoliša su jednako važni za nas. Striktno se pridržavamo zakona i propisa o zaštiti okoliša. U svrhu zaštite okoliša te poštivanja ekonomskih načela koristimo samo najbolju tehniku i materijale.

### Ambalaža

Kod ambalažiranja držimo se sustava recikliranja koji su specifični za određene države te koje osiguravaju optimalnu reciklažu. Svi upotrijebljeni materijali za ambalažu ne štete okolini i mogu se reciklirati.

### Stari uređaj

Stari uređaji sadrže materijale koji se mogu ponovno vrednovati. Komponente se lako mogu odvojiti. Plastični dijelovi su označeni. Tako se mogu sortirati razne skupine komponenata te ponovno iskoristiti ili zbrinuti.

## 9 Inspekcija i održavanje



### UPOZORENJE

#### Opasnost od opeklina vrućom vodom!

Vruća voda može izazvati teške opeklinae.

- ▶ Spremnik u dovoljnoj mjeri ohladite.

- ▶ Prije svih održavanja ohladiti spremnik.
- ▶ Čišćenje i održavanje provoditi u navedenim intervalima jednom godišnje.
- ▶ Nedostatke odmah ukloniti.
- ▶ Upotrebljavati samo originalne rezervne dijelove!

## 9.1 Kontrolni pregled

Sukladno DIN EN 806-5 na spremniku je potrebno svaka 2 mjeseca izvršiti inspekciju/kontrolu. Pritom se mora kontrolirati postavljena temperatura i usporediti sa stvarnom temperaturom zagrijane vode.

## 9.2 Održavanje

Sukladno DIN EN 806-5, prilog A, tablica A1, redak 42, potrebno je provesti godišnje održavanje. U to spadaju sljedeći poslovi:

- Funkcijska kontrola sigurnosnog ventila
- Ispitivanje nepropusnosti svih priključaka
- Čišćenje spremnika
- Ispitivanje anode

## 9.3 Intervali održavanja

Održavanje morate provoditi ovisno o protoku, temperaturi pogona i tvrdoći vode (→ tab. 66). Zbog dugogodišnjeg iskustva preporučamo provođenje svih intervala održavanja sukladno tab. 66.

Uporaba klorirane pitke vode ili instalacija za omekšavanje skraćuje intervale održavanja.

Svojstva vode možete preispitati kod lokalne vodoopskrbe.

Ovisno o sastavu vode, smislena su odstupanja od navedenih polazišnih vrijednosti.

Tvrdoća vode [°dH]	3...8,4	8,5...14	> 14
Koncentracija kalcijeva karbonata CaCO <sub>3</sub> [mol/m <sup>3</sup> ]	0,6...1,5	1,6...2,5	> 2,5
Temperature	Mjeseci		
<b>Kod normalnog protoka (&lt; sadržaj spremnika/24 h)</b>			
< 60 °C	24	21	15
60...70 °C	21	18	12
> 70 °C	15	12	6
<b>Kod povišenog protoka (&gt; sadržaj spremnika/24 h)</b>			
< 60 °C	21	18	12
60...70 °C	18	15	9
> 70 °C	12	9	6

tab. 66 Intervali održavanja prema mjesecima

## 9.4 Radovi održavanja

### 9.4.1 Magnezijeva anoda

Magnezijeva anoda predstavlja minimalnu zaštitu od mogućih nedostataka u emajliranju prema DIN 4753.

Preporučujemo prvo ispitivanje izvršiti godinu dana nakon puštanja u rad.

### NAPOMENA

#### Štete uzrokovane korozijom!

Zapuštanje anode može uzrokovati preuranjene štete uzrokovane korozijom.

- ▶ Ovisno o lokalnoj kvaliteti vode obnovite anodu jednom godišnje ili svake dvije godine.

### Provjera anode

(→ sl. 14, str. 63)

- ▶ Uklonite spojni kabel od anode do spremnika.
- ▶ Istosmjerno spojite između mjerni uređaj struje (mjerno područje mA). **Strujanje struje kod punog spremnika ne smije biti ispod 0,3 mA.**
- ▶ Kod preniskog protoka struje i jačih degradacija anode: odmah zamijenite anodu.

**Montaža nove anode**

- ▶ Ugradite anodu izolirano.
- ▶ Izvedite električni provodljiv spoj od anode do spremnika putem spojnog kabela.

**9.4.2 Pražnjenje**

- ▶ Odvojite spremnik prije čišćenja i popravka sa struje i ispraznite ga.
- ▶ Izmjenjivač topline ispraznite.  
Po potrebi ispušite donje zavojce.

**9.4.3 Uklanjanje kamenca i čišćenje**

Učinak čišćenja može se povećati tako da se izmjenjivač topline prije prskanja zagrije. Pod djelovanjem termo-šok efekta, skorene naslage (npr. naslage vapnenca) lakše se otapaju.

- ▶ Spremnik oduzmite od mreže sa strane pitke vode.
- ▶ Pri uporabi električnog grijača zatvorite zaporne ventile i odvojite ga od električne mreže.
- ▶ Ispraznite spremnik.
- ▶ Otvorite ispitne otvore na spremniku.
- ▶ Unutrašnjost spremnika ispitajte na nečistoće.

-ili-

- ▶ **Kod vode siromašne vapnencem:**  
Redovito kontrolirati spremnik i čistiti od nataloženog kamenca.

-ili-

- ▶ **Kod vapnene vode ili jakog onečišćenja:**  
Redovito uklonite vapnenac iz spremnika kemijskim čišćenjem ovisno o količini vapnenca (npr. primjerenim sredstvom za čišćenje vapnenca na bazi limuna).
- ▶ Ištrcajte spremnik.
- ▶ Usisavačem za mokro/suho usisavanje s plastičnom cijevi mogu se ukloniti ostaci.
- ▶ Zatvoriti ispitni otvor novom brtvom.

**Spremnik s kontrolnim prozorčićem****NAPOMENA****Šteta uzrokovana vodom!**

Pokvarena ili razgrađena brtva može uzrokovati štetu.

- ▶ Prilikom čišćenja ispitati i po potrebi zamijeniti brtvu prirubnice za čišćenje.

**9.4.4 Ponovno puštanje u rad**

- ▶ Nakon obavljenog čišćenja ili popravka temeljito očistite spremnik.
- ▶ Odzračiti vodove na strani grijanja i pitke vode.

**9.5 Ispitivanje funkcija****NAPOMENA****Oštećena nastala zbog previsokog tlaka!**

Sigurnosni ventil koji ne radi besprijeekorno može prouzročiti štete zbog pretlaka!

- ▶ Provjerite funkciju sigurnosnog ventila te ga više puta isperite prozračivanjem.
- ▶ Ne zatvarati ispušni otvor na sigurnosnom ventilu.

**10 Smetnje****Začepljeni priključci**

U kombinaciji s instalacijom bakrene cijevi u nepovoljnim uvjetima elektromehaničkim djelovanjem između magnezijeve anode i plašta cijevi može doći do začepljenja priključaka.

- ▶ Odvojite priključke uporabom izolacijskim vijčanih spojeva električno od instalacije bakrenih cijevi.

**Neugodni miris i zatamnjenje zagrijane vode**

To je u pravilu posljedica stvaranja sumporovodika zbog bakterija koje smanjuju sulfate. Bakterije se pojavljuju u vodi siromašnoj kisikom (SO<sub>4</sub>) i stvaraju sumporovodik neugodna mirisa.

- ▶ Čišćenje posude, zamjena anode i pogon s  $\geq 60$  °C.
- ▶ Ako i dalje nema dugotrajne pomoći: zamijenite anodu anodom strane struje. Troškove preinake snosi korisnik.

**Reakcije sigurnosnog graničnika temperature**

Ako sigurnosni graničnik temperature u uređaju za grijanje reagira uzastopno:

- ▶ Obavijestite instalatera.

**11 Napomena o zaštiti podataka**

Mi, **Robert Bosch d.o.o., Toplinska tehnika, Kneza Branimira 22, 10 040 Zagreb - Dubrava, Hrvatska**, obrađujemo informacije o proizvodu i upute za ugradnju, tehničke podatke i podatke o spajanju, podatke o komunikaciji, podatke o registraciji proizvoda i povijest kupaca da bismo zajamčili

funkcionalnost proizvoda (čl. 6 st. 1. podst. 1 b GDPR-a), kako bismo ispunili svoju odgovornost nadzora proizvoda, zbog sigurnosti proizvoda i iz sigurnosnih razloga (čl. 6. st. 1. podst. 1 f GDPR-a), da bismo zajamčili svoje pravo u vezi jamstva i pitanja registracije proizvoda (čl. 6. st. 1. podst. 1 f GDPR-a) i da bismo analizirali distribuciju svojih proizvoda i pružili individualizirane informacije i ponude povezane s proizvodom (čl. 6. st. 1. podst. 1 f GDPR-a). Za pružanje usluga kao što su usluge prodaje i marketinga, upravljanje ugovorima, upravljanje plaćanjima, programiranje, hosting podataka i telefonske usluge, možemo naručiti i prenijeti podatke vanjskim pružateljima usluga i/ili povezanim poduzećima tvrtke Bosch. U nekim slučajevima, ali samo ako je zajamčena odgovarajuća zaštita podataka, osobni se podaci mogu prenijeti primateljima izvan područja Europske ekonomske zajednice. Više informacija pruža se na upit. Možete se obratiti našem službeniku za zaštitu podataka na adresi: Data Protection Officer, Information Security and Privacy (C/ISP), Robert Bosch GmbH, Postfach 30 02 20, 70442 Stuttgart, NJEMAČKA.

Imate pravo prigovora na obradu vaših osobnih podataka na temelju čl. 6. st. 1. podst. 1 f GDPR-a na temelju stanja koja se odnose na vašu određenu situaciju ili kada se osobni podaci obrađuju zbog izravnih marketinških svrha, i to bilo kada. Kako biste ostvarili svoja prava, obratite nam se putem [privacy.rbkn@bosch.com](mailto:privacy.rbkn@bosch.com). Za više informacija slijedite QR kod.

<b>Indice</b>	
<b>1</b>	<b>Significato dei simboli e avvertenze di sicurezza</b> ..... 51
1.1	Significato dei simboli ..... 51
1.2	Avvertenze di sicurezza generali ..... 51
<b>2</b>	<b>Dati sul prodotto</b> ..... 52
2.1	Utilizzo conforme alle indicazioni ..... 52
2.2	Potenza di scambio termico del bollitore ..... 52
2.3	Descrizione del funzionamento ..... 52
2.4	Fornitura ..... 53
2.5	Descrizione del prodotto ..... 53
2.6	Targhetta identificativa ..... 53
2.7	Dati tecnici ..... 53
2.8	Dati del prodotto per il consumo energetico ..... 54
<b>3</b>	<b>Leggi e normative</b> ..... 55
<b>4</b>	<b>Trasporto</b> ..... 55
<b>5</b>	<b>Montaggio</b> ..... 55
5.1	Luogo di posa ..... 55
5.2	Installazione ..... 55
5.2.1	Ricircolo ..... 55
5.2.2	Collegamento lato riscaldamento ..... 55
5.2.3	Collegamento lato sanitario ..... 56
5.2.4	Vaso d'espansione sanitario ..... 56
5.3	Collegamento elettrico ..... 56
5.4	Schema di collegamento ..... 56
<b>6</b>	<b>Messa in funzione</b> ..... 57
6.1	Messa in servizio del bollitore ..... 57
6.2	Limitazione della portata per l'acqua calda sanitaria ..... 57
6.3	Informazioni per il gestore ..... 57
<b>7</b>	<b>Messa fuori servizio</b> ..... 57
<b>8</b>	<b>Protezione ambientale e smaltimento</b> ..... 58
<b>9</b>	<b>Ispezione e manutenzione</b> ..... 58
9.1	Ispezione ..... 58
9.2	Manutenzione ..... 58
9.3	Intervalli di manutenzione ..... 58
9.4	Manutenzioni ..... 58
9.4.1	Anodo al magnesio ..... 58
9.4.2	Scarico ..... 58
9.4.3	Rimozione del calcare e pulizia ..... 59
9.4.4	Rimessa in servizio ..... 59
9.5	Verifica funzionale ..... 59
<b>10</b>	<b>Disfunzioni</b> ..... 59
<b>11</b>	<b>Informativa sulla protezione dei dati</b> ..... 59

## 1 Significato dei simboli e avvertenze di sicurezza

### 1.1 Significato dei simboli

#### Avvertenze di sicurezza generali

Nelle avvertenze le parole di segnalazione indicano il tipo e la gravità delle conseguenze che possono derivare dalla non osservanza delle misure di sicurezza.

Di seguito sono elencate e definite le parole di segnalazione che possono essere utilizzate nel presente documento:

#### **PERICOLO**

**PERICOLO** significa che succederanno danni gravi o mortali alle persone.

#### **AVVERTENZA**

**AVVERTENZA** significa che possono verificarsi danni alle persone da gravi a mortali.

#### **ATTENZIONE**

**ATTENZIONE** significa che possono verificarsi danni lievi o medi alle persone.

#### **AVVISO**

**AVVISO** significa che possono verificarsi danni a cose.

#### Informazioni importanti



Informazioni importanti che non comportano pericoli per persone o cose vengono contrassegnate dal simbolo info mostrato.

#### Altri simboli

Simbolo	Significato
▶	Fase operativa
→	Riferimento incrociato ad un'altra posizione nel documento
•	Enumerazione/inserimento lista
–	Enumerazione/inserimento lista (secondo livello)

Tab. 67

### 1.2 Avvertenze di sicurezza generali

#### **Installazione, messa in funzione, manutenzione**

L'installazione, la messa in funzione e la manutenzione possono essere eseguite solo da un'azienda specializzata autorizzata.

- ▶ Effettuare il montaggio del bollitore sanitario e degli accessori seguendo le relative istruzioni di installazione e metterlo in funzione.
- ▶ Per ridurre l'apporto d'ossigeno e quindi la corrosione, non utilizzare componenti a diffusione aperta! Non utilizzare vasi di espansione aperti.
- ▶ **Mai chiudere la valvola di sicurezza!**
- ▶ Utilizzare esclusivamente ricambi originali.

### **⚠ Informazioni per il gruppo di destinatari**

Le presenti istruzioni per l'installazione si rivolgono ai tecnici specializzati e certificati nelle installazioni a gas, idrauliche, nel settore elettrico e del riscaldamento. Osservare le indicazioni riportate in tutte le istruzioni. La mancata osservanza delle indicazioni può causare lesioni alle persone e/o danni materiali fino ad arrivare al pericolo di morte.

- ▶ Leggere le istruzioni per l'installazione (generatore di calore, regolatore del riscaldamento ecc.) prima dell'installazione.
- ▶ Rispettare le avvertenze e gli avvisi di sicurezza.
- ▶ Attenersi alle disposizioni nazionali e locali, ai regolamenti tecnici e alle direttive in vigore.
- ▶ Documentare i lavori eseguiti.

### **⚠ Consegna all'utente**

In fase di consegna, spiegare all'utente come far funzionare l'impianto di riscaldamento e fornire all'utente le informazioni sulle condizioni di funzionamento.

- ▶ Spiegare come far funzionare l'impianto di riscaldamento e portare l'attenzione dell'utente su eventuali azioni rilevanti ai fini della sicurezza.
- ▶ In particolare, mettere in evidenza quanto segue:
  - Modifiche e riparazioni devono essere eseguite esclusivamente da un'azienda specializzata autorizzata.
  - Il funzionamento sicuro ed eco-compatibile richiede ispezione almeno una volta l'anno nonché pulizia e manutenzione responsive.
- ▶ Indicare le possibili conseguenze (danno alla persona, compresi il pericolo di morte o i danni materiali) di interventi di ispezione, pulizia e manutenzione inesistenti o impropri.
- ▶ Indicare i pericoli del monossido di carbonio (CO) e consigliare l'uso di rilevatori di CO.
- ▶ Lasciare le istruzioni di installazione e le istruzioni per l'uso presso l'utente per mantenere l'apparecchio in sicurezza.

## **2 Dati sul prodotto**

### **2.1 Utilizzo conforme alle indicazioni**

I bollitori ad accumulo di acqua calda sanitaria smaltati sono idonei per il riscaldamento e l'accumulo d'acqua sanitaria. Attenersi alle prescrizioni, alle direttive e alle norme locali vigenti per l'acqua potabile.

Utilizzare il bollitore ad accumulo d'acqua calda sanitaria smaltato solo in sistemi di riscaldamento e di produzione di acqua calda sanitaria chiusi.

L'apparecchio non è progettato per altri usi. Gli eventuali danni che ne derivassero sono esclusi dalla garanzia.

Requisiti per l'acqua sanitaria	Unità	Valore
Durezza dell'acqua	ppm CaCO <sub>3</sub>	> 36
	grain/US gallon	> 2,1
	°dH	> 2
	°fH	> 3,6
Valore del pH	-	≥ 6,5... ≤ 9,5
Conducibilità	µS/cm	≥ 130... ≤ 1500

Tab. 68 Requisiti per l'acqua potabile

### **2.2 Potenza di scambio termico del bollitore**

I bollitori sono predisposti per il collegamento ad una caldaia cui possa essere collegata una sonda di temperatura del bollitore. Evitare in ogni caso che la potenza massima di scambio termico fornita dalla caldaia superi i valori seguenti:

Bollitore	Potenza massima di scambio termico
SH290 RS	11 kW
SH370 RS	14 kW
SH400 RS	23 kW
SH450 RS	23 kW

Tab. 69 Potenza di scambio termico del bollitore

Con caldaie con potenza maggiore dello scambio termico del bollitore:

- ▶ limitare la potenza di scambio termico fornita dalla caldaia al bollitore al valore sopra indicato (vedere le istruzioni per l'installazione della caldaia).  
In questo modo si eviteranno frequenti cicli di accensioni della caldaia.

### **2.3 Descrizione del funzionamento**

- Durante il prelievo, la temperatura nella parte superiore del bollitore si abbassa di circa 8 °C 10 °C, prima che la caldaia integri nuovamente l'accumulatore.
- Se si effettuano ripetutamente e consecutivamente dei brevi prelievi, è possibile che si verifichi un superamento transitorio della temperatura impostata per il bollitore, nella parte superiore del serbatoio. Questo comportamento è da ritenersi normale e non va pertanto modificato.
- Il termometro integrato indica la temperatura prevalente nella parte superiore del serbatoio. A causa della naturale stratificazione della temperatura all'interno del serbatoio, la temperatura impostata al bollitore è da considerarsi solo come valore medio. Di conseguenza l'indicazione della temperatura e il punto di commutazione del termostato di regolazione del bollitore non sono identici.

## 2.4 Fornitura

- Corpo smaltato del bollitore
- Anodo al magnesio
- Termometro
- Documentazione tecnica

- Isolamento termico in schiuma dura
- Rivestimento: pellicola PVC con base in schiuma morbida, con zip
- Flangia del bollitore estraibile

## 2.5 Descrizione del prodotto

Pos.	Descrizione
1	Piedini regolabili
2	Apertura d'ispezione
3	Scambiatore di calore, tubo piatto smaltato
4	Rivestimento del bollitore, rivestimento in lamiera di acciaio smaltato
5	Isolamento termico
6	Mantello
7	Pozzetto a immersione con termometro
8	Uscita acqua calda sanitaria

Pos.	Descrizione
9	Anodo al magnesio
10	Pozzetto ad immersione per sonda di temperatura del bollitore
11	Mandata bollitore
12	Pozzetto ad immersione per sonda di temperatura del bollitore (applicazione speciale)
13	Raccordo per ricircolo sanitario
14	Ritorno bollitore
15	Ingresso acqua fredda

Tab. 70 Descrizione del prodotto (→ fig. 8, pag. 60)

## 2.6 Targhetta identificativa

Pos.	Descrizione
1	Denominazione modello
2	Numero di serie
3	Volume nominale
4	Volume nominale scambiatore di calore
5	Dispersioni termiche
6	Protezione contro la corrosione
7	Anno di produzione
8	Temperatura ACS massima bollitore
9	Temperatura max. di mandata lato riscaldamento
10	Temperatura di mandata massima lato solare

Pos.	Descrizione
11	Potenza di ingresso acqua di riscaldamento
12	Portata dell'acqua di caldaia per potenza di ingresso dell'acqua di riscaldamento
13	Pressione di funzionamento max. lato acqua potabile
14	Pressione di progetto massima
15	Pressione di funzionamento massima lato riscaldamento
16	Pressione di funzionamento massima lato solare
17	Pressione max. d'esercizio lato acqua potabile CH
18	Pressione max. di prova lato acqua potabile CH

Tab. 71 Targhetta identificativa

## 2.7 Dati tecnici

	Unità di misura	SH290 RS	SH370 RS	SH400 RS	SH450 RS
Dimensioni e dati tecnici	-	→ fig. 9, pag. 61			
Diagramma perdita di pressione	-	→ fig. 10, pag. 62			
<b>Scambiatore di calore</b>					
Numero di spire		2 x 12	2 x 16	2 x 26	2 x 21
Contenuto acqua di riscaldamento	l	22,0	29,0	47,5	38,5
Superficie di scambio termico	M <sup>2</sup>	3,2	4,2	7,0	5,6
Temperatura massima dell'acqua di riscaldamento	°C	110	110	110	110
Pressione massima di esercizio scambiatore di calore	bar	10	10	10	10
Potenza massima della superficie di scambio termico con: 55 °C temperatura di mandata e 45 °C temperatura del bollitore	kW	11,0	14,0	23,0	23,0
Potenza resa in continuo massima con: 60 °C temperatura di mandata e 45 °C temperatura del bollitore	l/h	216	320	514	514
Portata d'acqua nello scambiatore	l/h	1000	1500	2500	2000
Cifra caratteristica della potenza <sup>1)</sup> 60 °C temperatura di mandata (potenza massima di scambio termico)	N <sub>L</sub>	2,3	3,0	3,7	3,7
Tempo massimo di riscaldamento di 10 °C temperatura di alimentazione dell'acqua fredda su 57 °C temperatura del bollitore con 60 °C temperatura di mandata:					
- 22 kW potenza di scambio termico del bollitore	min.	-	-	73	78
- 11 kW potenza di scambio termico del bollitore	min.	116	128	-	-

	Unità di misura	SH290 RS	SH370 RS	SH400 RS	SH450 RS
<b>Caratteristiche del serbatoio ad accumulo</b>					
Capacità utile	l	277	351	405	428
Erogazione utile di acqua calda (senza ricarica <sup>2)</sup> ) 57 °C temperatura del bollitore e					
45 °C temperatura uscita acqua calda sanitaria	l	372	471	544	575
40 °C temperatura uscita acqua calda sanitaria	l	434	550	635	671
Portata massima di erogazione	l/min	15	18	20	20
Pressione massima di esercizio dell'acqua	bar	10	10	10	10
Dimensione minima della valvola di sicurezza (accessorio)	DN	20	20	20	20

1) Il coefficiente di prestazione  $N_L = 1$  secondo DIN 4708 indica il numero di appartamenti che è possibile servire, considerando 3,5 persone, una normale vasca da bagno e due ulteriori rubinetti di erogazione. Temperature: bollitore 60 °C, temperatura di uscita dell'acqua calda sanitaria 45 °C e acqua fredda sanitaria 10 °C. Misurazione con potenza di riscaldamento max. Con riduzione della potenza di riscaldamento la  $N_L$  diventa più piccola.

2) Le perdite di distribuzione all'esterno del bollitore non sono prese in considerazione.

Tab. 72 Dati tecnici

### Potenza di scambio termico in continuo per ACS

- I valori di erogazione continua riportati in tabella si riferiscono ad una temperatura di mandata riscaldamento di 80 °C, ad una temperatura di uscita di 45 °C, e ad una temperatura di ingresso dell'acqua fredda di 10 °C e alla potenza di scambio termico del bollitore massima. La potenza della caldaia deve essere almeno pari a quella della superficie di scambio del bollitore.
- Riducendo la portata di acqua calda indicata, la potenza di carico del bollitore o la temperatura di mandata si riducono, di conseguenza, l'erogazione continua e il coefficiente di prestazione ( $N_L$ ) del bollitore.

### Valori di misurazione della sonda di temperatura del bollitore

Temperatura del bollitore °C	Resistenza della sonda $\Omega$ 10 °K	Resistenza della sonda $\Omega$ 12 °K
20	12486	14772
26	9573	11500
32	7406	9043
38	5779	7174
44	4547	5730
50	3605	4608
56	2880	3723
62	2317	3032
68	1877	2488

Tab. 73 Valori di misurazione della sonda di temperatura del bollitore

### 2.8 Dati del prodotto per il consumo energetico

Dati del prodotto per il consumo energetico (ErP) - secondo i requisiti dei regolamenti UE n. 811/2013 e 812/2013 a completamento del regolamento UE 2017/1369.

L'attuazione di queste direttive con i dati dei valori ErP permette ai produttori l'utilizzo del marchio "CE".

Codice articolo	Tipo prodotto	Serbatoio (V)	Dispersione termica (S)	Classe di efficienza energetica di riscaldamento dell'acqua calda sanitaria
8735100638	SH290 RS-B	276,8 l	67,0 W	B
8735100639	SH370 RS-B	350,6 l	63,0 W	B
8735100640	SH400 RS-B	405,2 l	74,0 W	B
7735501722	SH450 RS-B	428,0 l	71,0 W	B
8732925019	SH290 RS-B "IPPC"	276,8 l	67,0 W	B
8732925021	SH370 RS-B "IPPC"	350,6 l	63,0 W	B
8732925025	SH400 RS-B "IPPC"	405,2 l	74,0 W	B
8732925023	SH450 RS-B "IPPC"	428,0 l	71,0 W	B

Tab. 74 Dati del prodotto per il consumo energetico

### 3 Leggi e normative

Osservare le seguenti direttive e norme:

- Disposizioni locali e nazionali
- **EnEG** (in Germania).
- **EnEV** (in Germania)

Installazione ed equipaggiamento di impianti di riscaldamento e di produzione d'acqua calda sanitaria:

- **EN e DIN** di seguito esempi non esaustivi di norme nazionali di settore:
  - **DIN 4753-1**: Impianti di alimentazione e distribuzione d'acqua fredda e calda. Criteri di progettazione, collaudo e gestione;
  - **DIN 4753-3** - Riscaldatori di acqua ...; protezione anticorrosiva lato acqua mediante smaltatura; requisiti e verifica (norma prodotto)
  - **DIN 4753-7** - Riscaldatori d'acqua calda sanitaria, recipiente con un volume fino a 1000 l, requisiti per la produzione, l'isolamento termico e la protezione anticorrosiva
  - **DIN EN 12897** - Alimentazione d'acqua - Determinazione per ... Scaldacqua ad accumulo (norma prodotto)
  - **DIN 1988-100** - Normative di sicurezza;
  - **DIN EN 1717** - Protezione dell'acqua potabile dalle impurità...
  - **DIN EN 806-5** – Regole tecniche per impianti per acqua potabile
  - **DIN 4708** – Impianti di riscaldamento dell'acqua centrali
- **DVGW**
  - Foglio di lavoro W 551 - Impianti per il riscaldamento dell'acqua potabile e impianti di posa di condotte idrauliche; provvedimenti tecnici per limitare la crescita della legionella nei nuovi impianti; ...
  - Foglio di lavoro W 553 - Dimensionamento del sistema di circolazione ...

Dati del prodotto per il consumo energetico

- **Regolamento UE e direttive**
  - **Regolamento UE 2017/1369**
  - **Regolamento UE 811/2013 e 812/2013**

### 4 Trasporto



#### AVVERTENZA

**Pericolo di lesioni dovuto al sollevamento di carichi troppo pesanti e a un fissaggio inadeguato durante il trasporto!**

- ▶ Utilizzare mezzi di trasporto idonei.
  - ▶ Assicurare il bollitore contro cadute accidentali.
- 
- ▶ Trasportare il bollitore imballato con il carrello per sacchi e la cinghia di fissaggio (→ figura 10, pagina 62).
- oppure-**
- ▶ Trasportare il bollitore non imballato con la rete da trasporto, nel fare ciò proteggere i raccordi contro eventuali danni.

### 5 Montaggio

#### 5.1 Luogo di posa

##### AVVISO

**Danni all'impianto dovuti a portata insufficiente della superficie di posa o a struttura portante di base non adatta!**

- ▶ Assicurarsi che la superficie di posa sia piana e abbia una portata sufficiente.
- 
- ▶ Collocare il bollitore in un locale interno protetto dal gelo e asciutto.
  - ▶ Posizionare il bollitore su un basamento innalzato (zoccolo), se sussiste il pericolo di formazione d'acqua sul pavimento del luogo di posa.
  - ▶ Rispettare le distanze minime dalle pareti nel locale di posa (→ figura 12, pagina 62).
  - ▶ Allineare verticalmente l'accumulatore con i piedini di regolazione.

#### 5.2 Installazione

Per evitare perdita termica dovuta a circolazione naturale:

- ▶ installare in tutti i circuiti del bollitore le valvole di non ritorno o valvole di ritegno.

**-oppure-**

- ▶ Collegare direttamente i tubi agli attacchi del bollitore in un modo tale da non rendere possibile la circolazione naturale.
- ▶ Montare le tubazioni di collegamento senza tensioni.

##### 5.2.1 Ricircolo

Collegamento di una tubazione di ricircolo:

- ▶ Installare una pompa omologata per ricircolo sanitario e una valvola di non ritorno.

Nessun collegamento di una tubazione di ricircolo:

- ▶ chiudere e isolare il collegamento.



L'utilizzo del ricircolo sanitario è ammesso considerando le dispersioni termiche solo con una pompa di ricircolo sanitario di tipo termostatico o temporizzato.

Il dimensionamento delle tubazioni di ricircolo sanitario deve essere determinato in conformità con le normative in vigore e del foglio di lavoro DVGW W 553. Osservare direttive speciali secondo DVGW W 511:

- massima diminuzione della temperatura 5 K



Per rispettare questa indicazione:

- ▶ installare la valvola di regolazione termostatica.

##### 5.2.2 Collegamento lato riscaldamento

- ▶ Collegare la mandata superiore e il ritorno inferiore allo scambiatore di calore.
- ▶ Realizzare collegamenti idraulici con lunghezza più corta possibile ed isolarli adeguatamente. In questo modo si eviteranno inutili perdite di carico e perdite di calore nel bollitore dovute al ricircolo delle tubazioni o ad altre cause.
- ▶ Contro disfunzioni dovute a eventuali bolle d'aria, inserire presso il punto più alto tra bollitore e caldaia una valvola automatica di sfiato ai fini di un permanente spurgo del circuito.
- ▶ Montare il rubinetto di scarico nella potenza di carico. Mediante questo rubinetto di scarico deve essere possibile svuotare lo scambiatore di calore.



5.2.3 Collegamento lato sanitario

**AVVISO**

**Danni dovuti a corrosione di contatto sui collegamenti del bollitore!**

- ▶ Per un collegamento lato acqua potabile in rame: utilizzare raccordi in ottone o bronzo.
- ▶ Realizzare il collegamento alla tubazione di acqua fredda in conformità alla norma UNI 9182 che prevede l'utilizzo di idonei raccordi singoli o di un gruppo sicurezza completo.
- ▶ La valvola di sicurezza omologata CE deve poter scaricare almeno la portata impostata sull'ingresso dell'acqua fredda (→ capitolo 6.2, pag. 57).
- ▶ La valvola di sicurezza omologata CE deve essere impostata in modo da evitare un superamento della pressione di esercizio ammessa per il bollitore.
- ▶ Posare il tubo di scarico della valvola di sicurezza in una zona a vista e al riparo dal gelo mediante un punto di drenaggio. Il diametro della tubazione di scarico deve essere uguale o maggiore alla sezione di uscita della valvola di sicurezza.

**AVVISO**

**Danni da sovrappressione!**

- ▶ Se si utilizza una valvola di non ritorno: montare la valvola di sicurezza tra la valvola di non ritorno e il raccordo d'ingresso acqua fredda del bollitore.
- ▶ Non chiudere l'apertura di sfiato della valvola di sicurezza.
- ▶ Prevedere in prossimità del condotto di scarico della valvola di sicurezza un avviso che riporti la seguente dicitura: "Per motivi di sicurezza è possibile che durante il funzionamento fuoriesca acqua dalla valvola di sicurezza verso il condotto di scarico! Non ostruire in nessun modo il sistema di scarico!"

Se la pressione a riposo dell'impianto supera l'80 % della pressione d'intervento della valvola di sicurezza:

- ▶ inserire a monte, subito dopo il contatore dell'acqua fredda, un riduttore di pressione.

5.2.4 Vaso d'espansione sanitario



Per evitare perdite d'acqua sanitaria dalla valvola di sicurezza, è possibile integrare un vaso d'espansione adatto all'acqua potabile.

- ▶ Installare un vaso di espansione sulla tubazione dell'acqua fredda tra bollitore e gruppo di sicurezza. Ad ogni prelievo d'acqua, il vaso di espansione deve essere attraversato da acqua potabile.

La successiva tabella rappresenta in modo orientativo le capacità dei vasi d'espansione utilizzabili. I vasi d'espansione aventi dati diversi da quelli esposti in tabella, possiedono di conseguenza capacità totali e quindi utili, differenti. I dati fanno riferimento ad una temperatura dell'acqua in accumulo, di 60 °C.

Tipo di bollitore	Pressione di pre-carica vaso = pressione dell'acqua fredda	Dimensione del vaso in litri secondo la pressione di intervento della valvola di sicurezza		
		6 bar	8 bar	10 bar
SH290 RS	3 bar	18	12	12
	4 bar	25	18	12
SH370 RS	3 bar	25	18	18
	4 bar	36	25	18
SH400 RS	3 bar	25	18	18
	4 bar	36	25	18

Tipo di bollitore	Pressione di pre-carica vaso = pressione dell'acqua fredda	Dimensione del vaso in litri secondo la pressione di intervento della valvola di sicurezza		
		6 bar	8 bar	10 bar
SH450 RS	3 bar	26	25	25
	4 bar	50	36	25

Tab. 75 Aiuto per orientarsi nella scelta del vaso di espansione

5.3 Collegamento elettrico



**PERICOLO**

**Pericolo di morte da folgorazione!**

- ▶ Prima di effettuare il collegamento elettrico togliere l'alimentazione elettrica (230 V AC) all'impianto di riscaldamento.

Una descrizione dettagliata per il collegamento elettrico può essere desunta dalle relative istruzioni di installazione.

**Collegamento ad una caldaia**

- ▶ Collegare il connettore della sonda NTC di temperatura del bollitore alla caldaia (→ fig. 13, pag. 63).

5.4 Schema di collegamento

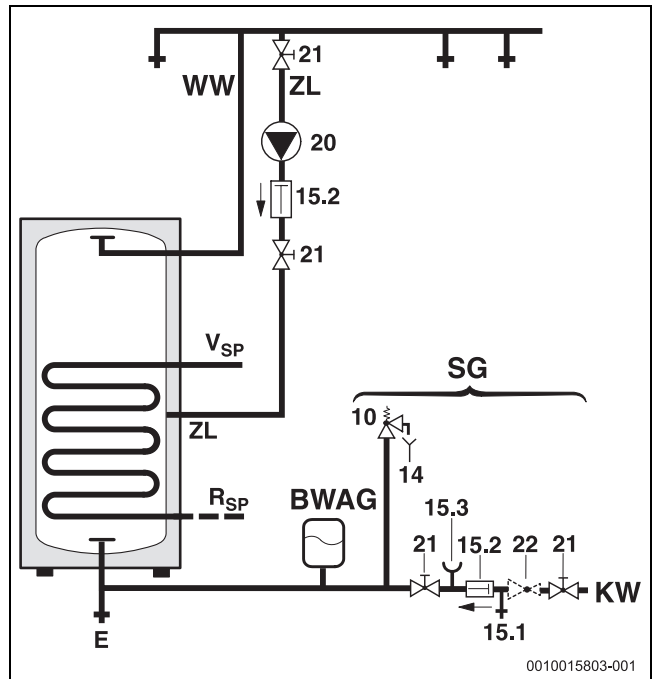


Fig. 7 Schema di collegamento dell'acqua potabile

- BWAG Vaso di espansione sanitario (consigliato)
- E Scarico
- KW Collegamento acqua fredda
- R<sub>SP</sub> Ritorno bollitore
- V<sub>SP</sub> Mandata bollitore
- SG Gruppo sicurezza secondo DIN 1988-100
- WW Uscita acqua calda sanitaria
- ZL Raccordo per ricircolo sanitario
- 10 Valvola di sicurezza
- 14 Tubazione con imbuto di scarico a flusso visibile
- 15.1 Valvola di prova
- 15.2 Valvola antiriflusso
- 15.3 Attacco manometro
- 20 Pompa di ricircolo sanitario a cura del committente
- 21 Valvola di intercettazione (a cura del committente)
- 22 Riduttore della pressione (se necessario, accessorio)

## 6 Messa in funzione

### PERICOLO

#### Danni al bollitore ad accumulo dovuti a sovrappressione!

A causa della sovrappressione possono formarsi crepe sullo smalto.

- ▶ Non chiudere la tubazione di scarico della valvola di sicurezza.
- ▶ Prima di collegare il bollitore, eseguire la prova di tenuta ermetica delle condutture dell'acqua.

- ▶ Mettere in funzione la caldaia, i componenti e gli accessori dell'impianto conformemente alle indicazioni del produttore e contenute nella documentazione tecnica.

### 6.1 Messa in servizio del bollitore

- ▶ Prima del riempimento del bollitore: pulire i tubi e il bollitore con acqua potabile.
- ▶ Riempire il bollitore sanitario lasciando aperti tutti i rubinetti di prelievo d'acqua calda fino a che dai punti di prelievo non fuoriesca dell'acqua, badando bene ad eliminare tutta l'aria presente nelle tubazioni.
- ▶ Eseguire la prova di tenuta ermetica.



Eseguire la prova di tenuta stagna del bollitore operando esclusivamente con acqua potabile. La pressione di prova lato acqua calda può essere una sovrappressione di max. 10 bar.

#### Regolazione della temperatura dei bollitori

- ▶ Impostare la temperatura desiderata del bollitore secondo le istruzioni di comando della caldaia murale con produzione ACS tenendo in considerazione il pericolo di ustione ai punti di prelievo dell'acqua calda (→ capitolo 6.3).

#### Disinfezione termica

- ▶ Eseguire periodicamente la disinfezione termica conformemente alle istruzioni d'uso della caldaia.

### AVVERTENZA

#### Pericolo di ustioni!

L'acqua calda può essere causa di gravi ustioni.

- ▶ Eseguire la disinfezione termica solo al di fuori dei normali orari di funzionamento.
- ▶ Avvisare gli occupanti dell'unità immobiliare circa il pericolo di ustioni e supervisionare la disinfezione termica oppure installare un miscelatore termostatico per acqua sanitaria.

### 6.2 Limitazione della portata per l'acqua calda sanitaria

Per sfruttare in modo ottimale la capacità del serbatoio ad accumulo sanitario e per impedire una miscelazione termica anticipata si consiglia di ridurre la portata dell'entrata di acqua fredda nel serbatoio ad accumulo sanitario ai valori riportati di seguito:

Bollitore	Limitazione di portata massima
SH290 RS	15 l/min
SH370 RS	18 l/min
SH400 RS	20 l/min
SH450 RS	20 l/min

Tab. 76 Limitazione della portata

## 6.3 Informazioni per il gestore

### AVVERTENZA

#### Pericolo di ustione nei punti di prelievo dell'acqua calda sanitaria!

Durante il funzionamento in ACS sussiste il pericolo di ustioni nei punti di prelievo dell'acqua calda sanitaria (disinfezione termica) dovuto all'impianto e al funzionamento.

L'installazione di una valvola miscelatrice è obbligatoria se si imposta una temperatura dell'acqua calda sanitaria al di sopra di 60 °C.

- ▶ Avvertire il gestore di utilizzare solo acqua miscelata.

- ▶ Spiegare la modalità di funzionamento e l'utilizzo dell'impianto di riscaldamento e del bollitore e porre particolare attenzione ai punti tecnici di sicurezza.
- ▶ Spiegare il funzionamento e la verifica della valvola di sicurezza. Spiegare il funzionamento e la verifica della valvola di sicurezza.
- ▶ Consegnare tutti i documenti allegati al gestore.
- ▶ **Raccomandazione per l'operatore:** stipulare un contratto di manutenzione/verifica periodica con un'azienda specializzata autorizzata. Eseguire la manutenzione del bollitore in base agli intervalli di manutenzione indicati (→ tab. 77) e ispezionarlo una volta all'anno.

Informare il gestore sui seguenti punti:

- ▶ impostare la temperatura dell'acqua calda sanitaria.
  - Durante la fase di riscaldamento l'acqua può fuoriuscire dalla valvola di sicurezza.
  - Mantenere sempre aperto il tubo di scarico della valvola di sicurezza.
  - Rispettare gli intervalli di manutenzione (→ tab. 77).
  - **In caso di pericolo di gelo e breve assenza del gestore:** lasciare in funzione l'impianto di riscaldamento e impostare la temperatura minima per l'acqua calda sanitaria.

## 7 Messa fuori servizio

- ▶ Spegnerne il termoregolatore sul regolatore.

### AVVERTENZA

#### Pericolo di ustioni dovuto ad acqua bollente!

L'acqua calda può essere causa di gravi ustioni.

- ▶ Lasciare raffreddare sufficientemente il bollitore.

- ▶ Svuotare il bollitore.
- ▶ Mettere fuori servizio tutti i componenti e accessori dell'impianto di riscaldamento in base alle indicazioni del rispettivo produttore, reperibili nella documentazione tecnica.
- ▶ Chiudere le valvole di intercettazione.
- ▶ Togliere pressione allo scambiatore di calore.
- ▶ Svuotare completamente lo scambiatore di calore, in caso di gelo e messa fuori servizio, anche nella parte inferiore del serbatoio.

Per evitare la corrosione:

- ▶ Lasciare aperta l'apertura d'ispezione affinché il vano interno possa asciugarsi completamente.

## 8 Protezione ambientale e smaltimento

La protezione dell'ambiente è un principio fondamentale per il gruppo Bosch.

La qualità dei prodotti, il risparmio e la tutela dell'ambiente sono per noi obiettivi di pari importanza. Ci atteniamo scrupolosamente alle leggi e alle norme per la protezione dell'ambiente.

Per proteggere l'ambiente impieghiamo la tecnologia e i materiali migliori tenendo conto degli aspetti economici.

### Imballo

Per quanto riguarda l'imballo ci atteniamo ai sistemi di riciclaggio specifici dei rispettivi paesi, che garantiscono un ottimale riutilizzo.

Tutti i materiali impiegati per gli imballi rispettano l'ambiente e sono riutilizzabili.

### Apparecchi obsoleti

Gli apparecchi dismessi contengono materiali che possono essere riciclati.

I componenti sono facilmente separabili. Le materie plastiche sono contrassegnate. In questo modo è possibile classificare i vari componenti e destinarli al riciclaggio o allo smaltimento.

## 9 Ispezione e manutenzione



### AVVERTENZA

#### Pericolo di ustioni dovuto ad acqua bollente!

L'acqua calda può essere causa di gravi ustioni.

- ▶ Lasciare raffreddare sufficientemente il bollitore.

- ▶ Prima di eseguire qualsiasi operazione di ispezione o di manutenzione, far raffreddare il bollitore.
- ▶ Eseguire la pulizia e la manutenzione negli intervalli indicati.
- ▶ Eliminare subito i difetti.
- ▶ Utilizzare solo pezzi di ricambio originali!

### 9.1 Ispezione

Secondo UNI 9182 e UNI EN 806-5 è necessario eseguire un'ispezione/controllo del bollitore ogni 2 mesi. Controllare la temperatura impostata e confrontarla con la temperatura effettiva dell'acqua riscaldata.

### 9.2 Manutenzione

Secondo UNI 9182 e UNI EN 806-5, Allegato A, tabella A1, riga 42 è necessario eseguire una manutenzione una volta all'anno. Devono essere eseguiti:

- Controllo funzionale della valvola di sicurezza
- Verifica di tenuta ermetica di tutti i collegamenti
- Pulizia del serbatoio ad accumulo interno ACS
- Controllo dell'anodo

### 9.3 Intervalli di manutenzione

La manutenzione deve essere eseguita in relazione alla portata, alla temperatura di esercizio e alla durezza dell'acqua (→ tab. 77). In ragione della nostra lunga esperienza consigliamo di selezionare gli intervalli di manutenzione in base alla tab. 77.

L'utilizzo d'acqua potabile clorata o di addolcitori-acqua, accorcia gli intervalli di manutenzione.

Le informazioni sulla qualità dell'acqua possono essere richieste presso l'azienda fornitrice dell'acqua locale.

A seconda della composizione dell'acqua possono risultare utili delle differenze dai valori di riferimento indicati.

Durezza dell'acqua [°dH]	3...8,4	8,5...14	> 14
Concentrazione di carbonato di calcio CaCO <sub>3</sub> [mol/m <sup>3</sup> ]	0,6...1,5	1,6...2,5	> 2,5
Temperature	Mesi		
<b>Con portata normale (&lt; capacità bollitore/24 h)</b>			
< 60 °C	24	21	15
60...70 °C	21	18	12
> 70 °C	15	12	6
<b>Con portata elevata (&gt; capacità bollitore/24 h)</b>			
< 60 °C	21	18	12
60...70 °C	18	15	9
> 70 °C	12	9	6

Tab. 77 Intervalli di manutenzione in mesi

### 9.4 Manutenzioni

#### 9.4.1 Anodo al magnesio

L'anodo al magnesio rappresenta una protezione minima per possibili zone scoperte della smaltatura secondo DIN 4753.

Consigliamo una prima verifica dopo un anno dalla messa in servizio.

#### AVVISO

#### Danni dovuti alla corrosione!

Se l'anodo viene trascurato, ciò può causare danni prematuri dovuti alla corrosione.

- ▶ In relazione alla qualità dell'acqua in loco, controllare l'anodo annualmente o ogni due anni e se necessario sostituirlo.

#### Controllo dell'anodo

(→ fig. 14, pag. 63)

- ▶ Rimuovere il cavo di collegamento dall'anodo verso il bollitore.
- ▶ Collegare in serie un tester (con scala di misurazione mA). **Con il bollitore pieno la corrente non deve essere inferiore a 0,3 mA.**
- ▶ Con un valore di corrente insufficiente e con forte consumo dell'anodo: sostituire immediatamente l'anodo.

#### Montaggio del nuovo anodo

- ▶ Montare l'anodo ben isolato.
- ▶ Creare un collegamento elettrico dall'anodo al serbatoio tramite il cavo di collegamento.

#### 9.4.2 Scarico

- ▶ Prima di eseguire ogni azione di riparazione o di pulizia, staccare l'alimentazione elettrica dal bollitore e poi procedere a svuotarlo.
- ▶ Svuotare lo scambiatore di calore.  
Se necessario soffiando anche dalle spire inferiori.

### 9.4.3 Rimozione del calcare e pulizia



Per aumentare l'effetto della pulizia, riscaldare lo scambiatore di calore prima di spruzzarlo con getto d'acqua. Con l'effetto di choc termico si rimuovono meglio le incrostazioni (ad es. depositi di calcare).

- ▶ Staccare dalla rete il bollitore sul lato acqua potabile.
- ▶ Chiudere le valvole d'intercettazione e se è presente una resistenza elettrica staccarla dalla rete elettrica
- ▶ Svuotare il bollitore.
- ▶ Aprire l'apertura di ispezione sul bollitore.
- ▶ Verificare la presenza di impurità all'interno del bollitore.

#### -oppure-

#### ▶ Con acqua povera di calcare:

Controllare regolarmente l'interno del corpo del bollitore per ACS e pulirlo dai depositi di calcare.

#### -oppure-

#### ▶ In presenza di acqua calcarea o sporco intenso:

rimuovere regolarmente il calcare del bollitore a seconda della quantità di calcare con una pulizia chimica (ad es. con un anticalcare adatto a base di acido citrico).

- ▶ Eseguire una pulizia a spruzzo del bollitore.
- ▶ Asportare i residui calcarei utilizzando un aspiratore a secco/umido dotato di un tubo di aspirazione in plastica.
- ▶ Chiudere l'apertura d'ispezione con una nuova guarnizione.

#### Bollitore combinato con apertura di ispezione

#### AVVISO

#### Danni causati dall'acqua!

Una guarnizione difettosa o usurata può comportare danni causati dall'acqua.

- ▶ Durante la pulizia, verificare e sostituire la guarnizione della superficie di pulizia.

### 9.4.4 Rimessa in servizio

- ▶ Dopo aver eseguito una pulizia o una riparazione lavare accuratamente il bollitore.
- ▶ Sfiatare sul lato riscaldamento e sul lato acqua potabile.

### 9.5 Verifica funzionale

#### AVVISO

#### Danni dovuti a sovrappressione!

Una valvola di sicurezza che non funziona correttamente può portare danni dovuti alla sovrappressione!

- ▶ Controllare il funzionamento della valvola di sicurezza e pulire più volte con lo sfiato.
- ▶ Non chiudere l'apertura di sfiato della valvola di sicurezza.

## 10 Disfunzioni

### Collegamenti ostruiti

In caso di idraulica realizzata con tubazioni di rame, in alcune circostanze può verificarsi, a causa dell'effetto elettrochimico tra anodo al magnesio e materiale delle tubazioni, l'ostruzione dei loro collegamenti sui raccordi del bollitore.

- ▶ In questo caso occorre separare elettricamente le giunzioni dei raccordi dalle tubazioni in rame, utilizzando dei raccordi di tipo isolante.

### Formazione di cattivo odore e colore scuro dell'acqua riscaldata

Di solito questo è da ricondurre alla formazione di idrogeno solforato per opera di batteri in grado di ridurre i solfati. I batteri si presentano nell'acqua molto povera di ossigeno, essi dissolvono l'ossigeno dal residuo di solfato (SO<sub>4</sub>) e generano l'idrogeno solforato dal forte odore.

- ▶ Pulizia del serbatoio del bollitore, sostituzione dell'anodo ed esercizio con  $\geq 60$  °C.
- ▶ Se ciò non è di aiuto: sostituire l'anodo con un anodo di protezione. I costi di trasformazione sono a carico dell'utente.

### Intervento del limitatore della temperatura di sicurezza

Se il limitatore della temperatura di sicurezza contenuto nella caldaia interviene ripetutamente:

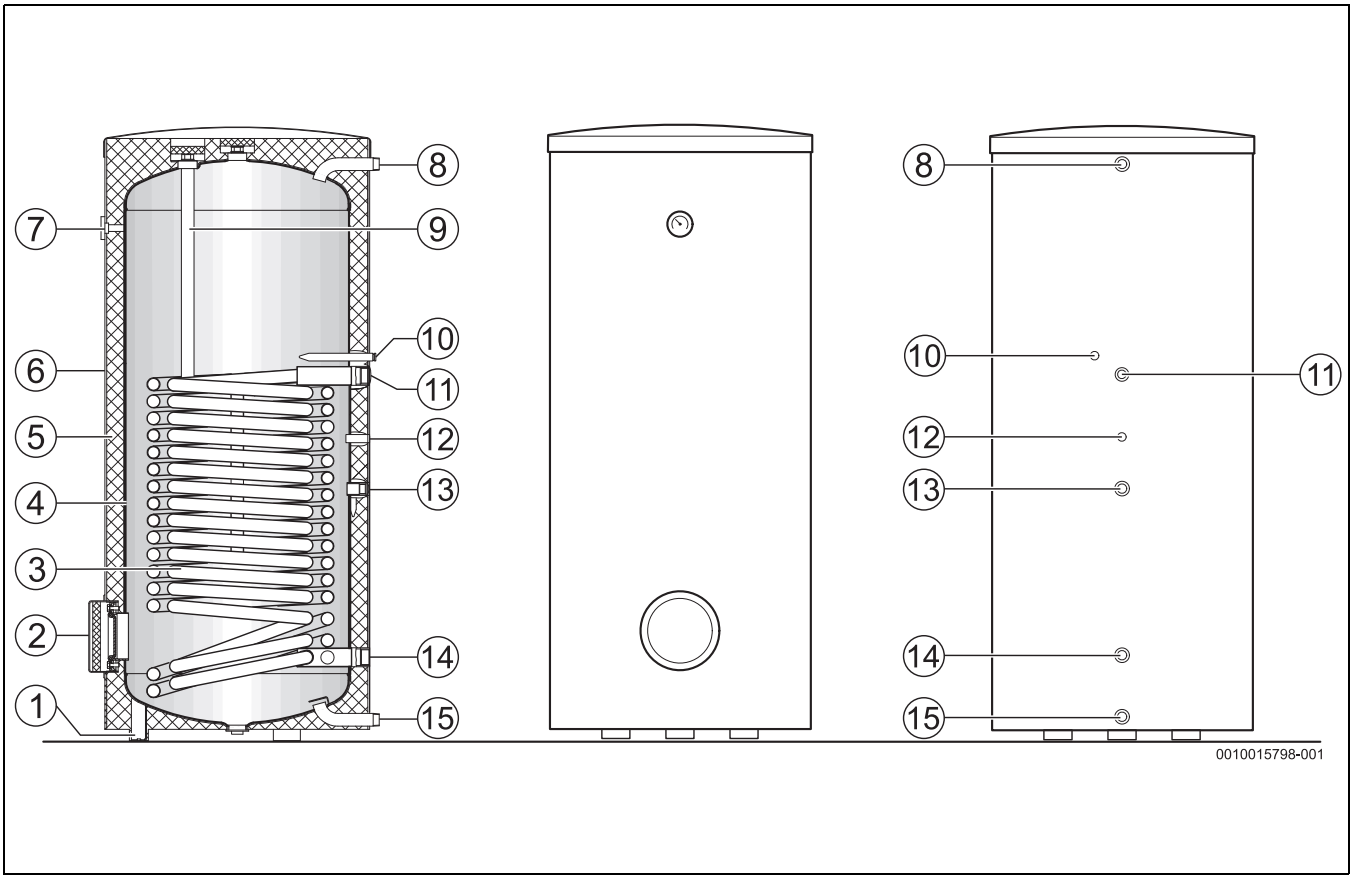
- ▶ Informare l'installatore.

## 11 Informativa sulla protezione dei dati

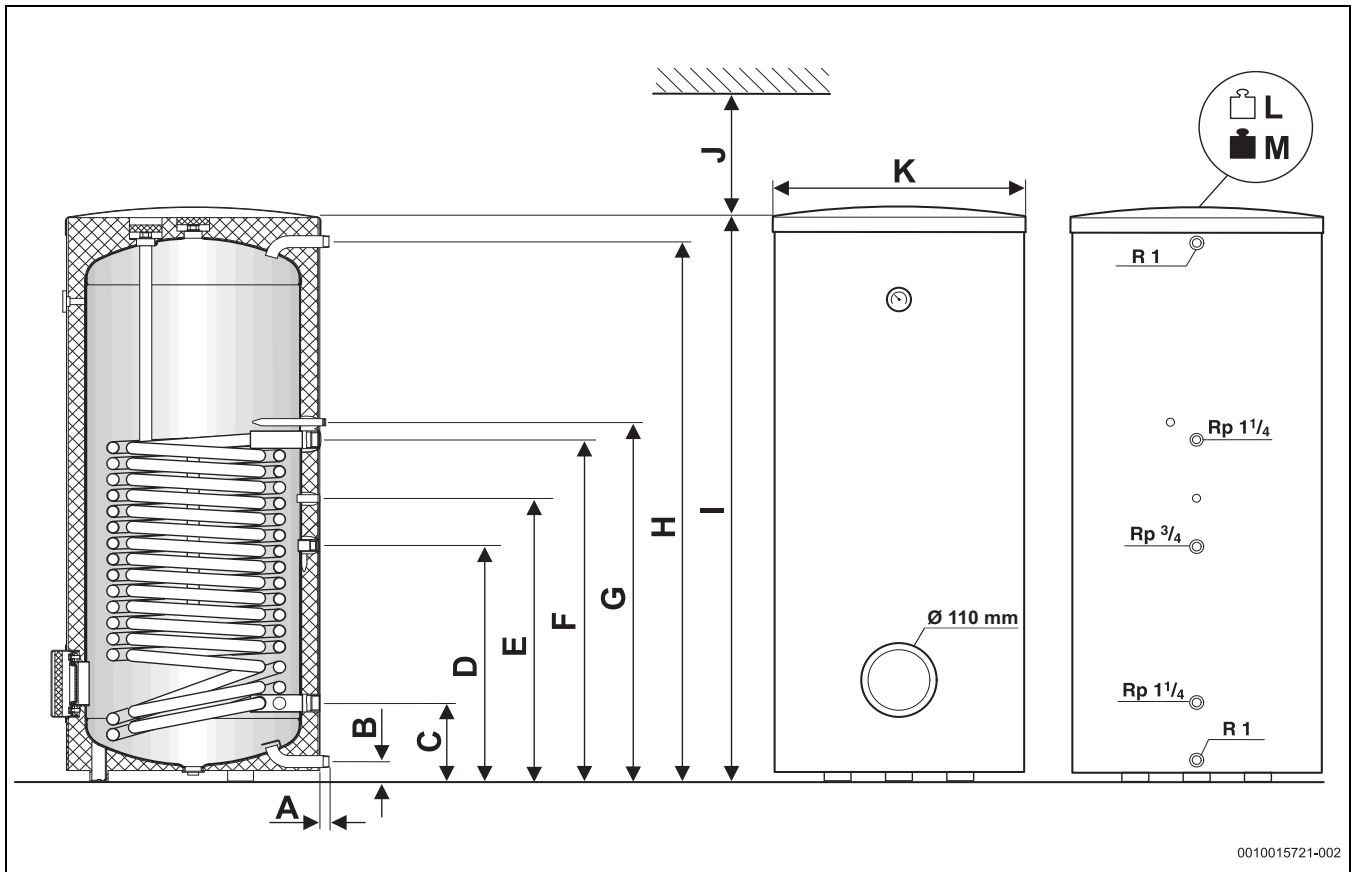


**Robert Bosch S.p.A., Società Unipersonale, Via M.A. Colonna 35, 20149 Milano, Italia**, elabora informazioni su prodotti e installazioni, dati tecnici e di collegamento, dati di comunicazione, dati di cronologia clienti e registrazione prodotti per fornire funzionalità prodotto (art. 6 (1) sottopar. 1 (b) GDPR), per adempiere al proprio dovere di vigilanza unitamente a ragioni di sicurezza e tutela del prodotto (art. 6 (1) sottopar. 1 (f) GDPR), per salvaguardare i propri diritti in merito a garanzia e domande su registrazione di prodotti (art. 6 (1) sottopar. 1 (f) GDPR), nonché per analizzare la distribuzione dei prodotti e fornire informazioni personalizzate e offerte correlate al prodotto (art. 6 (1) sottopar. 1 (f) GDPR). Al fine di fornire servizi come vendita e marketing, gestione contratti e pagamenti, programmazione servizi hotline e data hosting possiamo commissionare e trasferire dati a fornitori di servizi esterni e/o aziende affiliate a Bosch. Talvolta, ma soltanto con adeguata garanzia di tutela, i dati personali potrebbero essere trasferiti a destinatari non ubicati nello Spazio Economico Europeo. Ulteriori informazioni sono disponibili su richiesta. Può rivolgersi al Titolare del trattamento dei dati presso Data Protection Officer, Information Security and Privacy (C/ISP), Robert Bosch GmbH, Postfach 30 02 20, 70442 Stoccarda, GERMANIA.

Ha il diritto di opporsi in qualsiasi momento al trattamento dei dati personali in base all'art. 6 (1) sottopar. 1 (f) GDPR in riferimento alla sua situazione in particolare o in caso di utilizzo a fini di direct marketing. Per esercitare tali diritti ci contatti tramite **DPO@bosch.com**. Segua il Codice QR-per ulteriori informazioni.



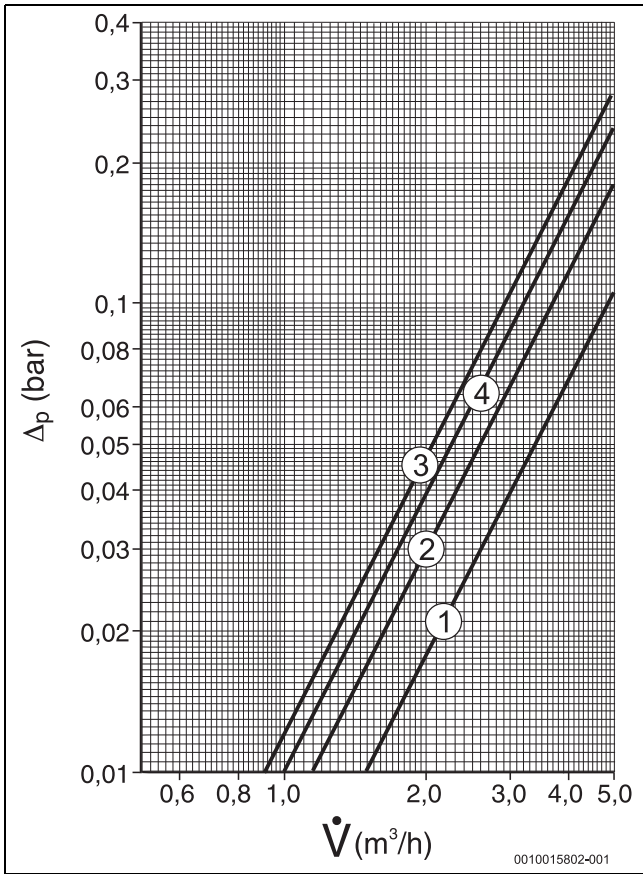
8



9

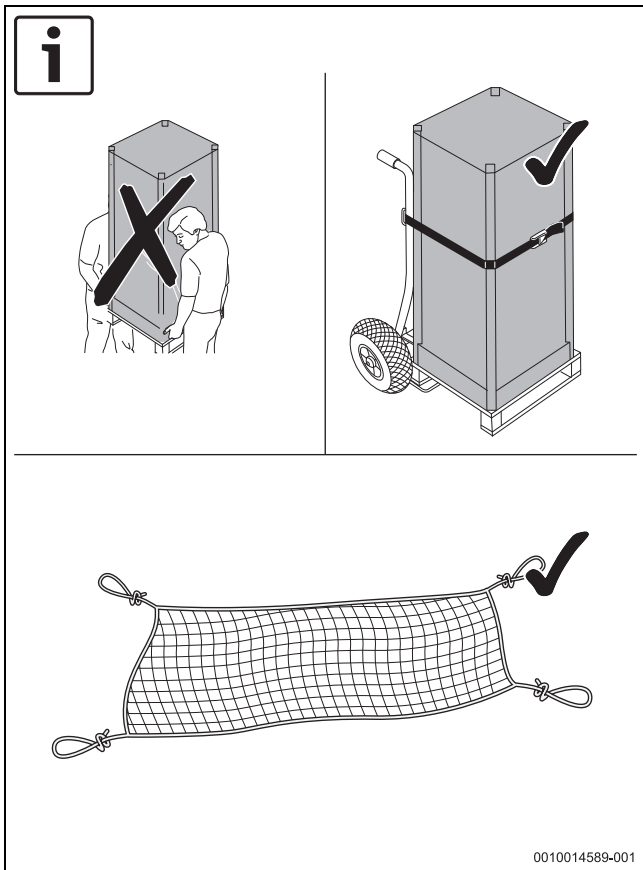
		SH290 RS	SH370 RS	SH400 RS	SH450 RS
A	mm	25	25	25	25
B	mm	55	55	55	55
C	mm	220	220	220	220
D	mm	544	665	1081	855
E	mm	644	791	1241	945
F	mm	784	964	1415	1189
G	mm	829	1009	1459	1234
H	mm	1229	1526	1811	1856
I	mm	1294	1591	1921	1921
J	mm	400	400	400	400
K	mm	700	750	750	750
L	kg	137	145	200	180
M	kg	414	497	633	579

78

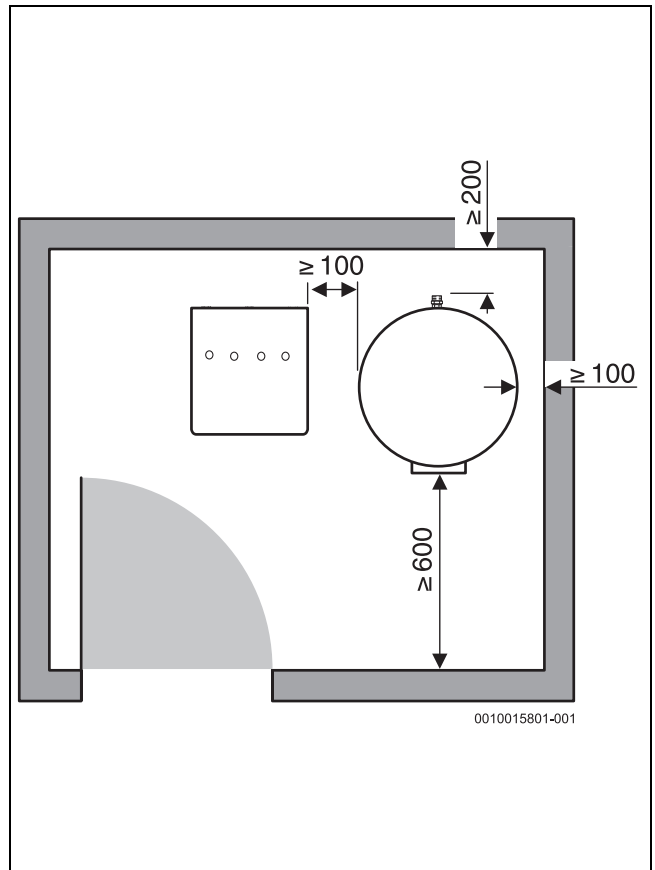


- [1] SH290 RS
- [2] SH370 RS
- [3] SH400 RS
- [4] SH450 RS

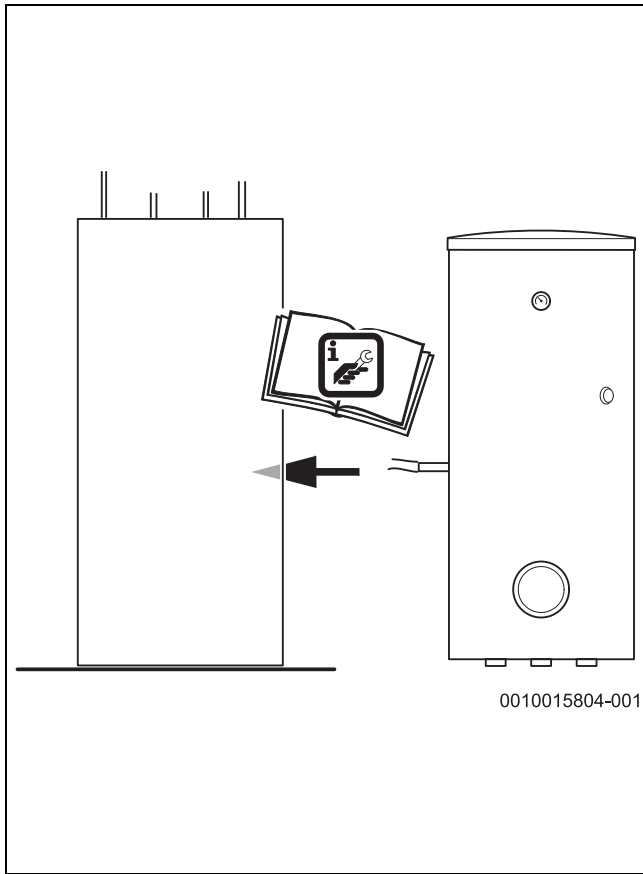
10



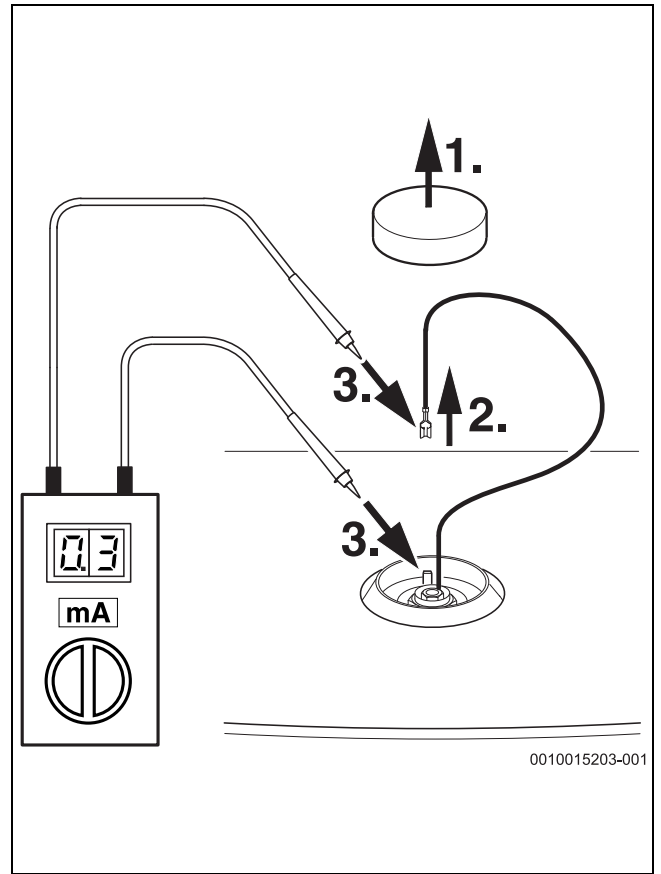
11



12



13



14



# Buderus

Bosch Thermotechnik GmbH  
Sophienstrasse 30-32  
D-35576 Wetzlar

[www.bosch-thermotechnology.com](http://www.bosch-thermotechnology.com)