



Ihr Online-Fachhändler für:



Buderus

- Kostenlose und individuelle Beratung
- Hochwertige Produkte
- Kostenloser und schneller Versand

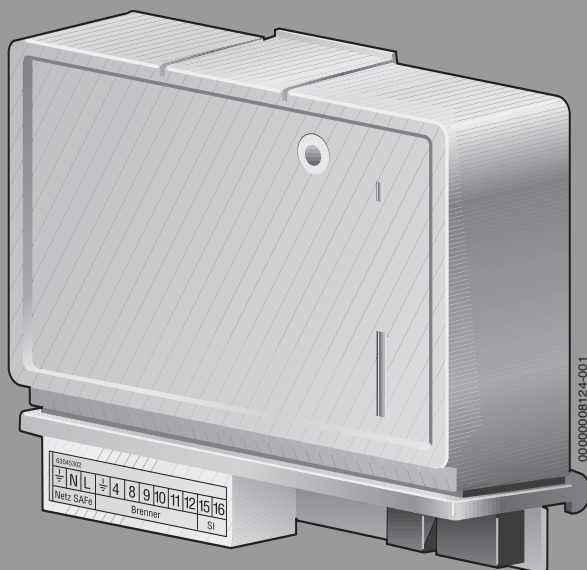
- TOP Bewertungen
- Exzelerter Kundenservice
- Über 20 Jahre Erfahrung



E-Mail: info@unidomo.de | Tel.: 04621 - 30 60 89 0 | www.unidomo.de

BRM10

Vor Installation und Wartung sorgfältig lesen.



Inhaltsverzeichnis

1 Symbolerklärung und Sicherheitshinweise 3

1.1 Symbolerklärung 3

1.2 Allgemeine Sicherheitshinweise 3

2 Produktbeschreibung 5

2.1 EG-Konformitätserklärung 5

2.2 Produktbeschreibung 5

2.3 Bestimmungsgemäße Verwendung 5

2.4 Lieferumfang 6

2.5 Zubehör 7

2.6 Ein- und Ausgänge sowie Anschlüsse 7

3 Installation 8

3.1 Fremdbrennermodul BRM10 8

3.2 Optionalen Tauchhülsenfühler montieren 9

3.3 Elektrischen Anschluss herstellen 10

3.3.1 Anschluss Bus SAFe 10

3.3.2 Anschluss Netz SAFe 10

3.3.3 Anschluss Fühler für Kesselwassertemperatur/STB 11

3.3.4 Optionaler Anschluss Tauchhülsenfühler 11

4 Inbetriebnahme 11

4.1 Übersicht der Bedienelemente und Symbole 11

4.2 STB Test (Fühlerpositionstest) 13

4.3 Pumpenlogiktemperatur einstellen 13

4.4 Funktionsprüfungen "externe Verriegelung" durchführen 13

4.4.1 Kontakt externe Verriegelung in Kombination mit zweitem Wärmeerzeuger auf Funktion prüfen 13

4.4.2 Ausgang Brenner auf Funktion prüfen 14

5 Notbetrieb (Handbetrieb) 14

6 Störungsanzeigen 15

6.1 Störungsanzeigen an der Bedieneinheit 15

6.2 Störungen beheben 15

6.2.1 Verriegelnde Störung zurücksetzen 15

6.3 Störungsanzeigen 16

6.4 Wartungsmeldung zurücksetzen (Reset) 20

7 Fühlerkennlinien 21

8 Umweltschutz und Entsorgung 22

9 Datenschutzhinweise 22

10 Anhang 23

10.1 Technische Daten 23


1 Symbolerklärung und Sicherheitshinweise


1.1 Symbolerklärung


Warnhinweise

In Warnhinweisen kennzeichnen Signalwörter die Art und Schwere der Folgen, falls die Maßnahmen zur Abwendung der Gefahr nicht befolgt werden.

Folgende Signalwörter sind definiert und können im vorliegenden Dokument verwendet sein:


 **GEFAHR**
GEFAHR bedeutet, dass schwere bis lebensgefährliche Personenschäden auftreten werden.

 **WARNUNG**
WARNUNG bedeutet, dass schwere bis lebensgefährliche Personenschäden auftreten können.

 **VORSICHT**
VORSICHT bedeutet, dass leichte bis mittelschwere Personenschäden auftreten können.

HINWEIS
HINWEIS bedeutet, dass Sachschäden auftreten können.

Wichtige Informationen

 Wichtige Informationen ohne Gefahren für Menschen oder Sachen werden mit dem gezeigten Info-Symbol gekennzeichnet.

Weitere Symbole

Symbol	Bedeutung
▶	Handlungsschritt
→	Querverweis auf eine andere Stelle im Dokument
•	Aufzählung/Listeneintrag
–	Aufzählung/Listeneintrag (2. Ebene)

Tab. 1

1.2 Allgemeine Sicherheitshinweise

Sicherheit elektrischer Geräte für den Hausgebrauch und ähnliche Zwecke

Zur Vermeidung von Gefährdungen durch elektrische Geräte gelten entsprechend EN 60335-1 folgende Vorgaben:

„Dieses Gerät kann von Kindern ab 8 Jahren und darüber sowie von Personen mit verringerten physischen, sensorischen oder mentalen Fähigkeiten oder Mangel an Erfahrung und Wissen benutzt werden, wenn sie beaufsichtigt oder bezüglich des sicheren Gebrauchs des Gerätes unterwiesen wurden und die daraus resultierenden Gefahren verstehen. Kinder dürfen nicht mit dem Gerät spielen. Reinigung und Benutzer-Wartung dürfen nicht von Kindern ohne Beaufsichtigung durchgeführt werden.“

„Wenn die Netzanschlussleitung beschädigt wird, muss sie durch den Hersteller oder seinen Kundendienst oder eine ähnlich qualifizierte Person ersetzt werden, um Gefährdungen zu vermeiden.“

Hinweise für die Zielgruppe

Diese Installationsanleitung richtet sich an Fachkräfte für Gas- und Wasserinstallationen, Heizungs- und Elektrotechnik. Die Anweisungen in allen Anleitungen müssen eingehalten werden. Bei Nichtbeachten können Sachschäden und Per-

sonenschäden bis hin zur Lebensgefahr entstehen.

- ▶ Installations-, Service- und Inbetriebnahmeanleitungen (Wärmeerzeuger, Heizungsregler, Pumpen usw.) vor der Installation lesen.
- ▶ Sicherheits- und Warnhinweise beachten.
- ▶ Nationale und regionale Vorschriften, technische Regeln und Richtlinien beachten.
- ▶ Ausgeführte Arbeiten dokumentieren.

Elektroarbeiten

Elektroarbeiten dürfen nur Fachkräfte für Elektroinstallationen ausführen.

Vor dem Beginn der Elektroarbeiten:

- ▶ Netzspannung allpolig spannungsfrei schalten und gegen Wiedereinschalten sichern.
- ▶ Spannungsfreiheit feststellen.
- ▶ Anschlusspläne weiterer Anlagenteile ebenfalls beachten.

Erforderliche Einstellungen Warmwasser



WARNUNG

Verbrühungsgefahr durch heißes Wasser!

Wenn die Solltemperatur auf $> 60\text{ °C}$ eingestellt ist, besteht Verbrühungsgefahr.

- ▶ Warmwasser nicht ungemischt aufdrehen.
 - ▶ Mischventil installieren.
-
- ▶ Maximale Einstellung nur zur thermischen Desinfektion des Warmwasserspeichers verwenden.

Schäden durch Frost

Wenn die Anlage nicht in Betrieb ist, kann sie einfrieren:

- ▶ Hinweise zum Frostschutz beachten.
- ▶ Anlage immer eingeschaltet lassen, wegen zusätzlicher Funktionen, z. B. Warmwasserbereitung oder Blockierschutz.
- ▶ Auftretende Störungen umgehend beseitigen lassen.

Übergabe an den Betreiber

Weisen Sie den Betreiber bei der Übergabe in die Bedienung und die Betriebsbedingungen der Heizungsanlage ein.

- ▶ Bedienung erklären – dabei besonders auf alle sicherheitsrelevanten Handlungen eingehen.
- ▶ Insbesondere auf folgende Punkte hinweisen:
 - Umbau oder Instandsetzung dürfen nur von einem zugelassenen Fachbetrieb ausgeführt werden.
 - Für den sicheren und umweltverträglichen Betrieb ist eine mindestens jährliche Inspektion sowie eine bedarfsabhängige Reinigung und Wartung erforderlich.
- ▶ Mögliche Folgen (Personenschäden bis hin zur Lebensgefahr oder Sachschäden) einer fehlenden oder unsachgemäßen Inspektion, Reinigung und Wartung aufzeigen.

- ▶ Auf die Gefahren durch Kohlenmonoxid (CO) hinweisen und die Verwendung von CO-Meldern empfehlen.
- ▶ Installations- und Bedienungsanleitungen zur Aufbewahrung an den Betreiber übergeben.

2 Produktbeschreibung

2.1 EG-Konformitätserklärung

Dieses Produkt entspricht in Konstruktion und Betriebsverhalten den europäischen Richtlinien sowie den ergänzenden nationalen Anforderungen. Die Konformität wurde mit der CE-Kennzeichnung nachgewiesen. Sie können die Konformitätserklärung des Produktes anfordern. Wenden Sie sich dazu an die Adresse auf der Rückseite dieser Anleitung.

2.2 Produktbeschreibung

Sie können mithilfe des Fremdbrennermoduls BRM10 von dem Regelgerät MC10/MC110 aus einen 1-stufigen Brenner über die standardisierte 7-polige Brennerleitung ansteuern. Der Begriff „Fremdbrenner“ in der Modulbenennung Fremdbrennermodul BRM10 bezieht sich auf die Tatsache, dass mit diesem Modul von einem EMS-Regelgerät MC10/MC110 jetzt auch EMS-fremde Brenner, also Brenner ohne SAFE, angesteuert werden können. Zusätzlich können Sie mithilfe des Fremdbrennermoduls BRM10 einen Öl-/Gasheizkessel und einen zweiten manuellen Wärmeerzeuger (z. B. einen Festbrennstoff-Kessel) an demselben Schornstein anschließen. Das Fremdbrennermodul BRM10 kann dabei verhindern, dass beide Heizkessel gleichzeitig in Betrieb gehen.

Das Fremdbrennermodul BRM10 bietet folgende Funktionen:

- Ansteuerung eines 1-stufigen Brenners mit Fremdbrennerautomaten über die standardisierte 7-polige Brenneranschlussleitung
- Elektronischer STB
- Eingang externe Verriegelung (vom zweiten Wärmeerzeuger oder zusätzlichen Sicherheitseinrichtungen)
- Einstellbare Umwälzpumpenlogik über RC310
- STB- und Fühlerpositionstest
- Übertragung der Brennerstörung am Regelgerät MC10/MC110
- Übertragung der Betriebsstunden des Brenners zur Anzeige an Bedieneinheit
- Anzeige des Betriebszustands des Fremdbrennermoduls BRM10 durch eine LED (→ Bild 1).

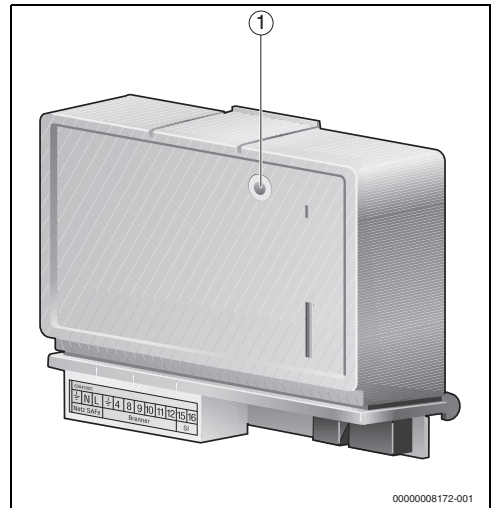


Bild 1 Betriebs-/Störungs-LED



Auf Grund der nicht vorhandenen Kommunikation zwischen dem Brennerautomaten und Regelgerät MC10/MC110 sind nicht alle Informationen, die ein SAFE liefern kann, in Verbindung mit dem Fremdbrennermodul BRM10 vorhanden. D. h. es können nicht alle vom SAFE bekannten Servicefunktionen und Monitorwerte in den Bedieneinheiten RC310 dargestellt werden.

2.3 Bestimmungsgemäße Verwendung

Das Fremdbrennermodul BRM10 wurde für den Einsatz im Regelgerät MC10/MC110 mit 1-stufigen Brennern an bodenstehenden Heizkesseln entwickelt und zugelassen. Bei dem Einsatz des Fremdbrennermoduls BRM10 beachten Sie die Anwehlerhinweise der Brenner- und Kesselhersteller. Voraussetzung für die bestimmungsgemäße Verwendung ist immer ein erfolgreich durchgeführter Sicherheitstemperaturbegrenzer (STB)-Test (→ Kapitel 4.2, Seite 13).

Mit dem Fremdbrennermodul BRM10 kann ein Fremdbrenner mit standardisiertem 7-poligen Brenneranschluss an das Regelgerät MC10/MC110 angeschlossen werden.

Mit dem Fremdbrennermodul BRM10 kann ein Festbrennstoff-Kessel an demselben Schornstein wie ein Öl-/Gasheizkessel angeschlossen werden.



Für das Regelsystem EMS ist ein Brenner ohne den Feuerungsautomaten SAFe ein Fremdbrenner, z. B. auch ein Anbaubrenner. Das heißt, jeder Brenner mit einem 7-poligen Anschluss ist für das Regelgerät und die Bedieneinheit RC310 ein Fremdbrenner.



Der Brenner kann entweder bauseits an den mitgelieferten 7-poligen grünen Brennerstecker oder über die als Zubehör lieferbare Brenneranschlussleitung an das Fremdbrennermodul BRM10 angeschlossen werden.

2.4 Lieferumfang

Zum Lieferumfang des Fremdbrennermoduls BRM10 gehören folgende Komponenten:

- Fremdbrennermodul BRM10 inkl. Brennerstecker und SI-Stecker (→ Bild 2, [2])
- Buskabel SAFe Bus (→ Bild 2, [3])
- Netzanschlusskabel (→ Bild 2, [1])
- Montage- und Serviceanleitung

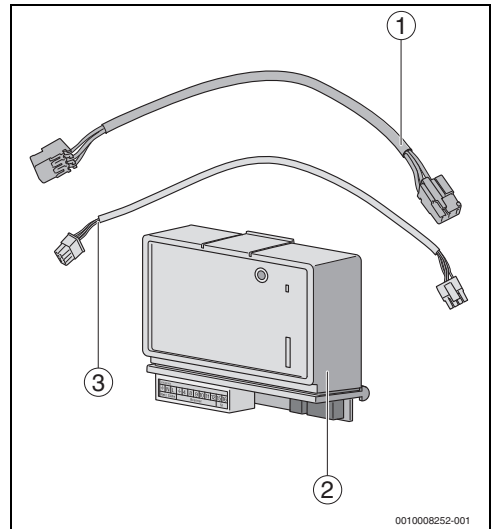


Bild 2 Lieferumfang (Fremdbrennermodul BRM10)

- [1] Netzanschlusskabel
- [2] Fremdbrennermodul BRM10
- [3] Buskabel SAFe

2.5 Zubehör

Zum Fremdbrennermodul BRM10 ist folgendes Zubehör lieferbar:

- Brennerleitung
- Tauchhülsenfühler-Set ASK1 ¾" Tauchhülse mit
 - 6mm Doppelsensor (1x)
 - ¼ Kreis Blindsegmente (3x)
 - ¼ Kreis Blindsegment aus Kupfer (1x) zur Aufnahme des 6 mm Doppelsensors

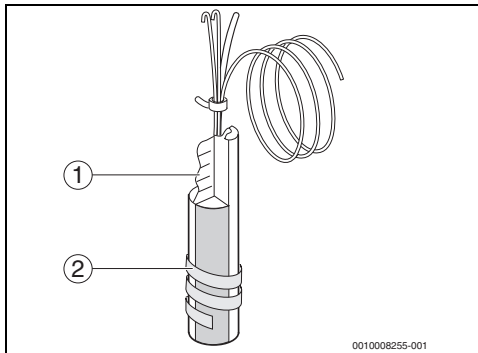


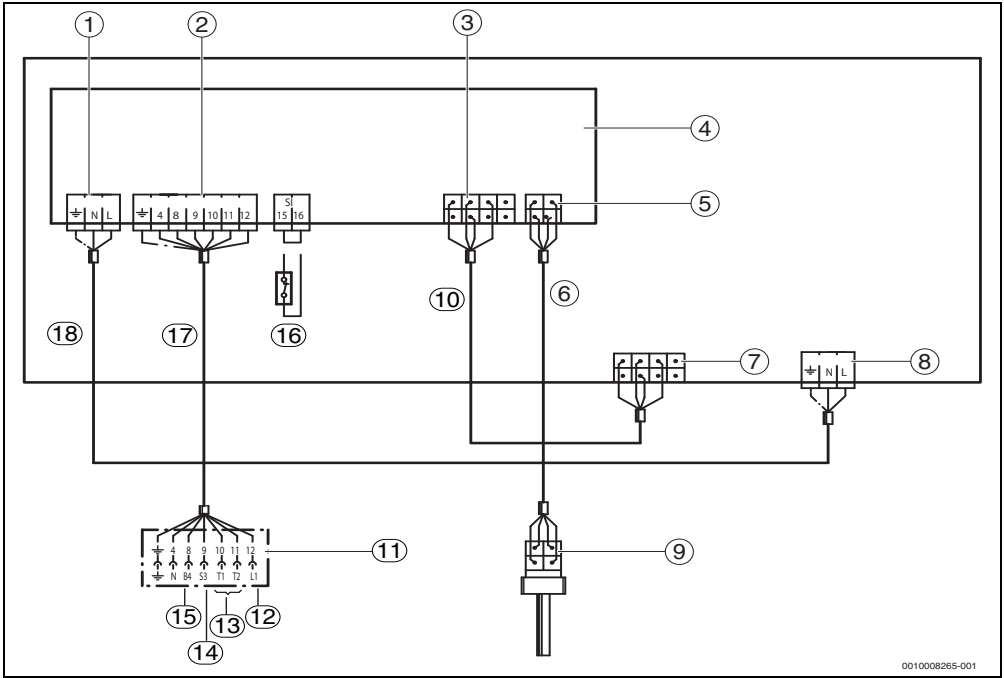
Bild 3 Tauchhülse mit Temperaturfühler

- [1] Ausgleichfeder
[2] Kunststoffspirale

2.6 Ein- und Ausgänge sowie Anschlüsse

Bezeichnung	Beschreibung
Netz SAFe	Netzversorgung des Moduls und des Brenners über Anschluss Netz SAFe des Regelgeräts MC10/MC110
Brenner	Standard 7-poliger Brennerstecker, Anschluss für einen Standard-Brennerautomaten
SI	Kontakt Sicherheitskette/externe Verriegelung, z. B. Anschluss der Tür- oder Abgastemperaturüberwachung des Festbrennstoff-Kessels
FK	Fühlereingang Doppelsensor Kesselwassertemperatur und STB
Bus SAFe	Kommunikationsanschluss zum Regelgerät MC10/MC110

Tab. 2 Ein- und Ausgänge sowie Anschlüsse



0010008265-001

- [1] Netz SAFE
- [2] Brenner
- [3] BUS SAFE
- [4] Fremdbrennermodul BRM10
- [5] FK
- [6] Verbindungsleitung Kesseltemperaturfühler
- [7] BUS SAFE
- [8] Netz SAFE
- [9] Kesseltemperaturfühler elektronisch
- [10] Verbindungsleitung BUS Safe
- [11] Brenneranschluss Öl-Gas Brenner
- [12] L über Sicherheitsgeräte
- [13] Regler
- [14] Signal Störung
- [15] Signal Betrieb
- [16] Anschluss für Sicherheitsgeräte (bei Anschluss Brücke 15-16 entfernen)
- [17] Brenneranschlussleitung
- [18] Verbindungsleitung Netz SAFE

3 Installation

Das Fremdbrennermodul BRM10 muss im Regelgerät MC10/ MC110 montiert werden. Eine Wandmontage ist nicht möglich.

Es darf nur ein Fremdbrennermodul BRM10 in einer Heizungsanlage installiert werden.

3.1 Fremdbrennermodul BRM10



GEFAHR

Lebensgefahr durch elektrischen Strom!

- ▶ Vor elektrischen Installationsarbeiten Netzspannung allpolig stromlos schalten und gegen unbeabsichtigtes Wiedereinschalten sichern.



WARNUNG

Lebensgefahr durch elektrischen Strom bei geöffnetem Regelgerät!

- ▶ Vor dem Öffnen des Regelgeräts: Heizungsanlage mit dem Heizungsnotschalter stromlos schalten oder über die Haus-sicherung vom Stromnetz trennen.

- ▶ Bedieneinheit am Regelgerät nach oben klappen, um Zugänglichkeit zu den Schrauben sicherzustellen.
- ▶ Zwei Schrauben der Abdeckhaube des Regelgeräts entfernen.

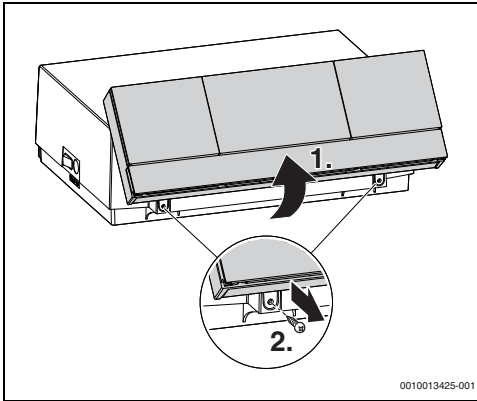


Bild 4 Schrauben entfernen

- ▶ Bedieneinheit wieder nach vorne klappen.
- ▶ Abdeckhaube nach hinten aufklappen und abnehmen.

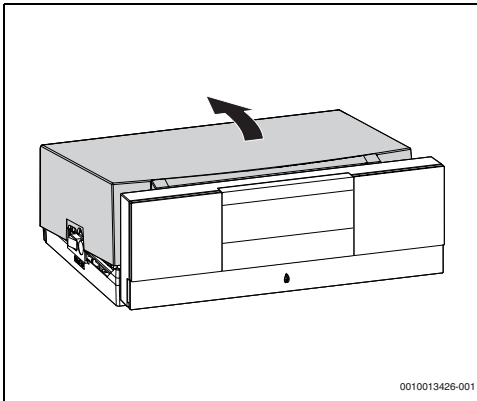


Bild 5 Abdeckhaube abnehmen

- ▶ Äußere hintere Rasthaken des Fremdbrennermoduls BRM10 in die Laschen am Regelgerät führen.

- ▶ Modulvorderseite nach unten drücken.

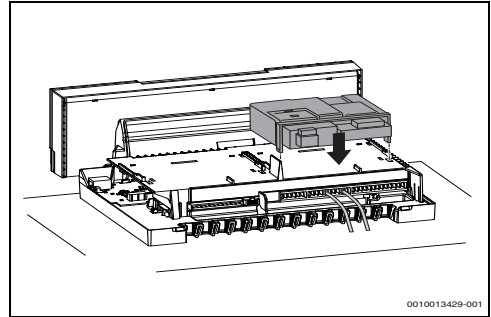


Bild 6 Fremdbrennermodul einsetzen und einrasten lassen

3.2 Optionalen Tauchhülsenfühler montieren

Die Montage des Tauchhülsenfühlers wird beispielhaft beschrieben, ist aber auf alle anderen 1-stufigen Heizkessel ohne SAFE übertragbar.

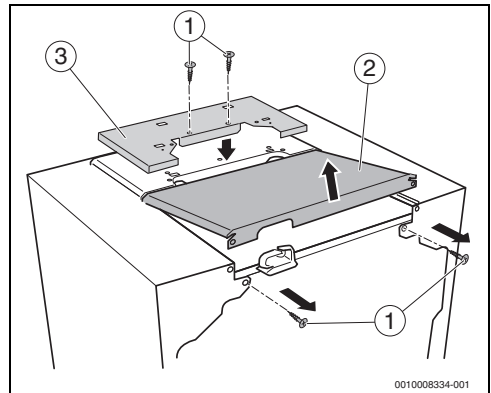


Bild 7 Hintere Kesselhaube abnehmen/Adapterblech montieren

- [1] Befestigungsschrauben
- [2] Hintere Kesselhaube
- [3] Adapterblech

- ▶ Zwei Befestigungsschrauben an der hinteren Kesselhaube herausdrehen.
- ▶ Hintere Kesselhaube etwas anheben und nach hinten wegnehmen.
- ▶ Adapterblech für das Fremdbrennermodul BRM10 mit zwei Befestigungsschrauben auf der vorderen Kesselhaube hinten bündig montieren.

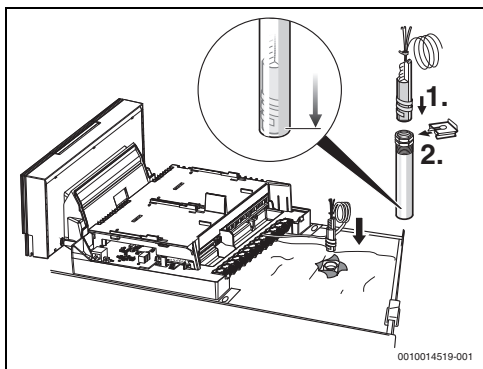


Bild 8 Tauchhülsenfühler montieren

- ▶ Fühler- und Blindelemente aus der Tauchhülse herausnehmen und durch das Tauchhülsenfühler-Set ersetzen.

HINWEIS

Anlagenschaden durch falsche Positionierung des Fühler-/Blindsegmentpakets!

Wenn das Fühler-/Blindsegmentpaket nicht an der Messstelle für die Kesseltemperatur positioniert und bis zum Anschlag eingeschoben wird, ist ein bestimmungsgemäßes Betreiben des Heizkessels nicht möglich und es kann zu Anlagenschäden kommen.

- ▶ Fühler-/Blindsegmentpaket bis zum Anschlag in die Tauchhülse einführen.

3.3 Elektrischen Anschluss herstellen

- ▶ Zum Anschluss des Moduls ausschließlich die mitgelieferten Anschlusskabel verwenden.

3.3.1 Anschluss Bus SAFe

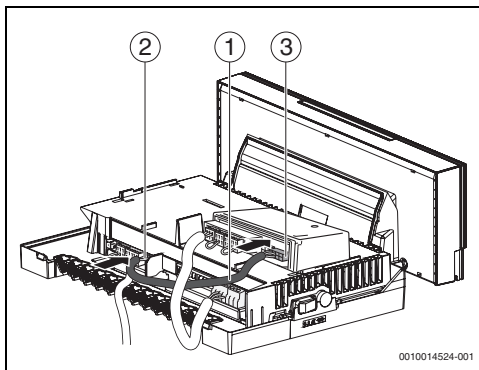


Bild 9 SAFe-Kabel umstecken

- [1] SAFe BUS-Leitung
- [2] Bus SAFe Steckbuchse des Regelgeräts MC10/MC110
- [3] Bus SAFe Steckbuchse des Fremdbrennermoduls BRM10

- ▶ Ggf. vorhandene SAFe BUS-Leitung zum SAFe am Regelgerät MC10/MC110 abziehen.
- ▶ Ein Ende der mitgelieferten SAFe BUS-Leitung in die Steckbuchse Bus SAFe des Fremdbrennermoduls BRM10 einstecken und das andere Ende in die Steckbuchse Bus SAFe des Regelgeräts MC10/MC110 einstecken.

3.3.2 Anschluss Netz SAFe

- ▶ Spannungsversorgung des Fremdbrennermoduls BRM10 anschließen.

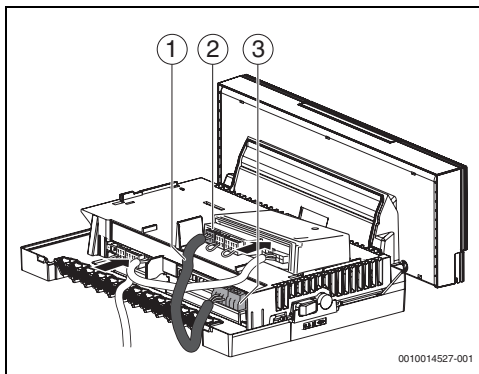


Bild 10 Elektrischen Anschluss für Netz SAFe herstellen

- [1] Anschlusskabel Netz SAFe
- [2] Netz SAFe Steckbuchse des Fremdbrennermoduls BRM10
- [3] Netz SAFe Steckbuchse des Regelgeräts MC10/MC110

- Ein Ende des mitgelieferten Netz SAFe Kabels in die Steckbuchse Netz SAFe des Fremdbrennermoduls BRM10 einstecken und das andere Ende in die Steckbuchse Netz SAFe des Regelgeräts MC10/MC110 einstecken.

3.3.3 Anschluss Fühler für Kesselwassertemperatur/STB

- NTC Doppelsensor an das Fremdbrennermodul BRM10 anschließen.

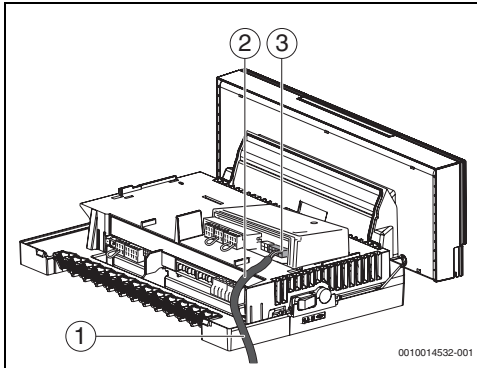


Bild 11 Fühler für Kesselwassertemperatur/STB anschließen

- [1] Fühler für Kesselwassertemperatur/STB
- [2] Fühleranschlusskabel
- [3] FK Steckbuchse

- Bei EMS-Kesseln, bei denen das Fremdbrennermodul BRM10 den SAFe ersetzen soll, das Fühleranschlusskabel aus der Buchse des SAFe abziehen und in die FK Steckbuchse des Fremdbrennermoduls BRM10 einstecken.

3.3.4 Optionaler Anschluss Tauchhülsenfühler

Bei 1-stufigen Heizkesseln, die nicht über einen Brennerautomaten vom Typ SAFe verfügen, ist das Tauchhülsenfühler-Set zu verwenden.

- Bei Heizkesseln ohne EMS, bei denen das optionale Tauchhülsenfühler-Set zum Einsatz kommt (→ Kapitel 2.5, Seite 7), das Fühleranschlusskabel in die Steckbuchse FK des Fremdbrennermoduls BRM10 einstecken.

4 Inbetriebnahme

4.1 Übersicht der Bedienelemente und Symbole

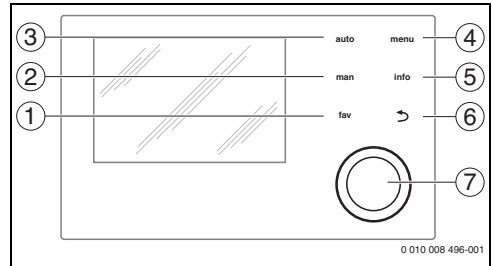


Bild 12 Bedienelemente

- [1] Taste **fav**: Favoritenfunktionen (kurz drücken) und Favoritenmenü (gedrückt halten)
- [2] Taste **man**: Manueller Betrieb (kurz drücken) und vorübergehender manueller Betrieb (gedrückt halten)
- [3] Taste **auto**: Automatikbetrieb mit Zeitprogramm
- [4] Taste **menu**: Hauptmenü (kurz drücken)
- [5] Taste **info**: Infomenü oder weitere Info zur aktuellen Auswahl
- [6] Taste \leftrightarrow : Übergeordnete Menüebene aufrufen oder Wert verwerfen (kurz drücken), zur Standardanzeige zurückkehren (gedrückt halten)
- [7] Auswahlknopf: Auswählen (drehen) und Bestätigen (drücken)



Wenn die Beleuchtung des Displays aus ist, bewirkt das erste Drücken des Auswahlknopfes lediglich das Einschalten der Beleuchtung. Bei Drehen des Auswahlknopfes und beim Drücken eines anderen Bedienelements wird zusätzlich zu der beschriebenen Auswirkung die Beleuchtung eingeschaltet. Die Beschreibungen der Bedienschritte in dieser Anleitung gehen immer von eingeschalteter Beleuchtung aus. Wenn kein Bedienelement betätigt wird, geht die Beleuchtung automatisch aus (bei Standardanzeige ca. 30 s, im Menü ca. 30 min, bei einer Störung 24 h).

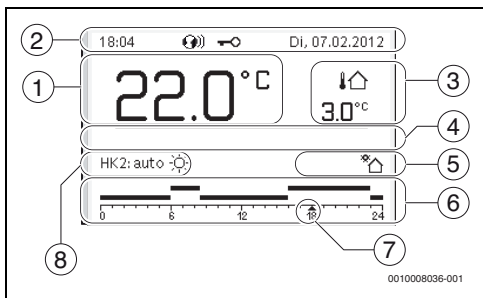





Bild 13 Symbole in der Standardanzeige (Beispieldarstellung)



Die Standardanzeige bezieht sich ausschließlich auf den angezeigten Heizkreis. Betätigen der Taste **man**, der Taste **auto** und das Ändern der gewünschten Raumtemperatur in der Standardanzeige wirken sich nur auf den angezeigten Heizkreis aus.

Pos.	Symbol	Erläuterung
1	22.0 °C	Wertanzeige (Anzeige der aktuellen Temperatur): <ul style="list-style-type: none"> • Raumtemperatur bei Wandinstallation • Wärmeerzeugertemperatur bei Installation im Wärmeerzeuger.
2	-	Infozeile: Anzeige von Uhrzeit, Wochentag und Datum
		Infozeile: Kommunikationsmodul ist im System und Verbindung zum Server des Herstellers ist aktiv.
3		Zusätzliche Temperaturanzeige (Anzeige einer zusätzlichen Temperatur): Außentemperatur, Temperatur des Solarkollektors oder eines Warmwassersystems.
	3.0 °C	
4	-	Textinformation: Z. B. die Bezeichnung der aktuell angezeigten Temperatur (→ Bild 13, [1]); für die Raumtemperatur wird keine Bezeichnung angezeigt. Wenn eine Störung vorliegt, wird ein Hinweis angezeigt, bis die Störung behoben ist.

Pos.	Symbol	Erläuterung
5		Infografik: Solarpumpe ist in Betrieb.
		Infografik: Warmwasserbereitung ist aktiv
		Infografik: Warmwasserbereitung ist ausgeschaltet
		Infografik: Brenner ist an (Flamme)
6		Infografik: Wärmeerzeuger blockiert (z.B. durch alternativen Wärmeerzeuger).
	B	
6		Zeitprogramm: Grafische Darstellung des aktiven Zeitprogramms für angezeigten Heizkreis. Die Höhe der Balken stellt grob die gewünschte Raumtemperatur in den verschiedenen Zeitabschnitten dar.
7		Die Zeitmarkierung zeigt im Zeitprogramm in 15-Minuten-Schritten (= Einteilung der Zeitskala) auf die aktuelle Uhrzeit.
8	auto	Betriebsart: Automatikbetrieb aktiv (nach Zeitprogramm) mit einem Heizkreis.
	HK2: auto	Betriebsart: Automatikbetrieb aktiv (nach Zeitprogramm) für angezeigten Heizkreis.
		Betriebsart: Heizbetrieb aktiv.
8		Betriebsart: Absenkbetrieb aktiv.
	Sommer (aus)	Betriebsart: Sommerbetrieb aktiv (Heizung aus, Warmwasserbereitung aktiv) mit einem Heizkreis
8	HK2: Sommer (aus)	Betriebsart: Sommerbetrieb aktiv (Heizung aus, Warmwasserbereitung aktiv) für angezeigten Heizkreis.
	manuell	Betriebsart: Manueller Betrieb aktiv; mit einem Heizkreis.
8	HK2: manuell	Betriebsart: Manueller Betrieb aktiv; für angezeigten Heizkreis.
	Urlaub bis 31.12.2099	Betriebsart: Urlaub aktiv; mit einem Heizkreis.
8	HK2: Urlaub bis 31.12.2099	Betriebsart: Urlaub aktiv; für angezeigten Heizkreis und ggf. für Warmwassersystem.

Pos.	Symbol	Erläuterung
8		Betriebsart: Heizung aus (alle Heizkreise)
		Betriebsart: Schornsteinfeger aktiv
		Betriebsart: Notbetrieb aktiv
E		Betriebsart: Externe Wärmeanforderung

Tab. 3 Symbole im Display

4.2 STB Test (Fühlerpositionstest)

Der STB Test stellt sicher, dass der Fühler für den STB eingebaut ist.

Die Abschalt- und Verriegelungsfunktion des STB (bei 100 °C) und die Position des Fühlers werden dabei getestet. Der STB Test erkennt, ob sich der Fühler an der Messstelle für die Kesseltemperatur befindet.

Um den Test zu starten:

- ▶ Servicemenü öffnen.
- ▶ Menü **Diagnose** auswählen und bestätigen.

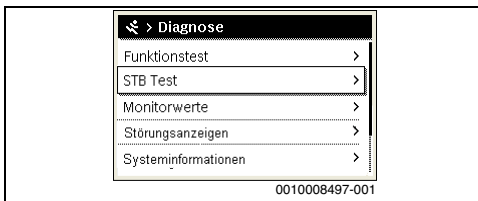


Bild 14 Menü Diagnose

- ▶ **STB Test** auswählen und bestätigen.
- ▶ **STB Test starten** auswählen und bestätigen.
Der Test startet.



Nach dem Ausschalten der Versorgungsspannung oder einem Netzausfall ist der STB Test nicht mehr aktiv.

- ▶ STB Test nach dem Einschalten erneut starten.

Um den Test abzubrechen:

- ▶ **STB Test abbrechen** auswählen und bestätigen.

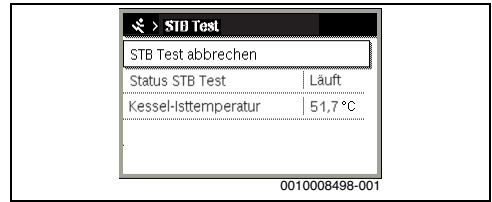


Bild 15 STB Test abbrechen

4.3 Pumpenlogiktemperatur einstellen

Wenn die Temperatur des Wärmeerzeugers unter der Pumpenlogiktemperatur liegt, ist die Pumpe aus. Dadurch wird die Kondensatbildung im Wärmeerzeuger weitestgehend vermieden.

Um den Parameter auszuwählen:

- ▶ Servicemenü öffnen.
- ▶ Menü **Heizung** > **Kesseldaten** öffnen.
- ▶ **Pumpenlogiktemperatur** auswählen und bestätigen.
- ▶ Temperatur einstellen (Einstellbereich: 0 ... 65 °C, Grundeinstellung: 47 °C) und bestätigen.



Die Pumpenlogiktemperatur kann nur bei Heizwertgeräten eingestellt werden.

4.4 Funktionsprüfungen "externe Verriegelung" durchführen

4.4.1 Kontakt externe Verriegelung in Kombination mit zweitem Wärmeerzeuger auf Funktion prüfen

- ▶ Funktion mit einer der nachfolgenden Varianten prüfen.

Variante 1: Öl-/Gasheizkessel ist in Betrieb

- ▶ Öl-/Gasheizkessel einschalten.
- ▶ Schornsteinfeger-Taste am Regelgerät MC10/MC110 drücken, um eine Wärmeanforderung zu erzeugen.
- ▶ Während der Öl-/Gasheizkessel in Betrieb ist, den Festbrennstoff-Kessel anheizen (das Öffnen der Füllraumtür reicht aus, wenn ein Fülltürkontakt an der externen Verriegelung angeschlossen ist).

Der Öl-/Gasheizkessel muss außer Betrieb gehen (das Fremdbrennermodul BRM10 geht in blockierenden Zustand, das Display zeigt **8Y** an).



Die Zeitdauer, bis der Öl-/Gasheizkessel außer Betrieb geht, ist davon abhängig, wie schnell der Festbrennstoff-Kessel den Kontakt externe Verriegelung schaltet.

Variante 2: Festbrennstoff-Kessel ist in Betrieb

- ▶ Festbrennstoff-Kessel in Betrieb nehmen.
- ▶ Öl-/Gasheizkessel einschalten.
- ▶ Schornsteinfeger-Taste am Regelgerät MC10/MC110 drücken, um eine Wärmeanforderung zu erzeugen.

Der Öl-/Gasheizkessel darf trotz Wärmeanforderung nicht in Betrieb gehen (das Display des MC10/MC110 zeigt **8Y** an).

Erweiterte Funktion Kontakt externe Verriegelung

Im Zusammenhang können die Anschlussklemmen SI 15 und 16 (externe Verriegelung) für einen kurzzeitigen Betrieb im Servicefall zum Anschluss eines zusätzlichen Abgas-STB verwendet werden. Nähere Informationen dazu erhalten Sie in der technischen Dokumentation des Zubehörsets Abgas-STB.

4.4.2 Ausgang Brenner auf Funktion prüfen

Mit dem Menü **Relaistest** oder **Funktionstest** der Bedieneinheit RC310 können Sie prüfen, ob die externe Komponente (Fremdbrenner) korrekt angeschlossen ist.

Beim Relais- bzw. Funktionstest wird in Verbindung mit dem Fremdbrennermodul BRM10 ein kompletter Brennerstart durchgeführt.



Für die Dauer des Relais- oder Funktionstests ist die Funktion der Anlage nicht sichergestellt. Alle Funktionen sind regeltechnisch deaktiviert.

- ▶ Am Ende des Relais- oder Funktionstests: Funktion verlassen, um Schäden an der Anlage zu vermeiden.

5 Notbetrieb (Handbetrieb)

Im Notbetrieb heizt das Gerät. Der Brenner ist in Betrieb, bis die für den Notbetrieb eingestellte Vorlauftemperatur erreicht ist. Die Warmwasserbereitung ist nicht aktiv. Der Notbetrieb gilt nur für Heizkreis 1.



Der Notbetrieb ist nicht möglich, wenn der Heizbetrieb ausgeschaltet ist (→ Kapitel 4.1).

Um den Notbetrieb zu aktivieren:

- ▶ **Hauptmenü** öffnen.
- ▶ Menü **Wärmeerzeuger** auswählen und bestätigen.
- ▶ **Notbetrieb aktivieren** auswählen und bestätigen.
- ▶ **Ja** auswählen und bestätigen.
Die Anlage ist im Notbetrieb.

-oder-

- ▶ Taste 5 Sekunden gedrückt lassen.
- ▶ Vorlauftemperatur für den Notbetrieb im Menü **Hauptmenü > Wärmeerzeuger** unter dem Menüpunkt **Notbetrieb Vorlauftemp.** einstellen.

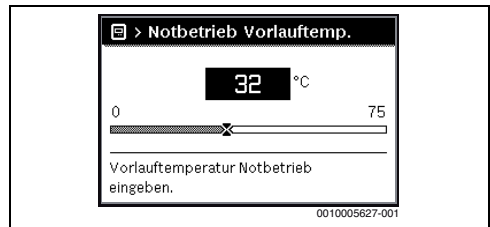


Bild 16 Vorlauftemperatur für den Notbetrieb

Um den Notbetrieb zu beenden:

- ▶ **Hauptmenü** öffnen.
- ▶ Menü **Wärmeerzeuger** auswählen und bestätigen.
- ▶ **Notbetrieb deaktivieren** auswählen und bestätigen.
- ▶ **Ja** auswählen und bestätigen.
Die Anlage geht wieder in die zuvor aktive Betriebsart.

-oder-

- ▶ Taste 5 Sekunden gedrückt lassen.

6 Störungsanzeigen

6.1 Störungsanzeigen an der Bedieneinheit

Die Bedieneinheit meldet eine Störung in der Standardanzeige.

Die Ursache kann eine Störung der Bedieneinheit, eines Bauteils, einer Baugruppe des Wärmeerzeugers oder eine fehlerhafte oder unzulässige Einstellung sein. Zugehörige Anleitungen des betroffenen Bauteils, der Baugruppe oder und das Servicehandbuch enthalten weitere Hinweise zur Störungsbehebung.

- ▶ Zurück-Taste drücken.
Im Display erscheint ein Pop-up-Fenster, in dem die aktuell schwerwiegendste Störung mit Störungs-Code und Zusatz-Code angezeigt wird.

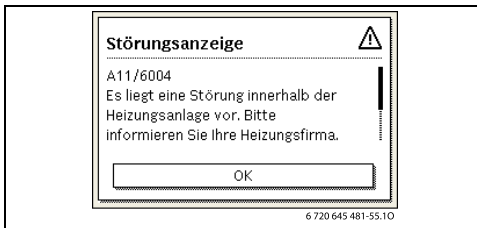


Bild 17 Pop-up-Fenster mit Störungsanzeige

Um die aktuellen Störungen und die Störungshistorie abzurufen:

- ▶ **Servicemenu > Diagnose > Störungsanzeigen** auswählen und bestätigen.
Die Störungen werden mit Störungs-Code, Zusatz-Code und einer kurzen Beschreibung, in welchem Teil der Anlage die Störung vorliegt, angezeigt.

Um die Störung zu beheben:

- ▶ Mögliche Ursache des Störungs-Codes und Zusatz-Codes in der technischen Dokumentation des betroffenen Teils der Anlage identifizieren und wie dort beschrieben die Störung beheben.

Wenn eine Störung am Wärmeerzeuger vorliegt:

- ▶ Störung beheben (→ Kapitel 6.3, Seite 16).

Die letzten 20 aufgetretenen Störungen werden mit Zeitstempel gespeichert (Störungshistorie → technische Dokumentation der Bedieneinheit).

Wenn sich eine Störung nicht beheben lässt:

- ▶ Zuständigen Servicetechniker kontaktieren.
- ▶ Nur Originalersatzteile verwenden. Schäden, die durch nicht vom Hersteller gelieferte Ersatzteile entstehen, sind von der Haftung ausgeschlossen.

6.2 Störungen beheben



GEFAHR

Lebensgefahr durch Vergiftung!

- ▶ Nach Arbeiten an abgasführenden Teilen Dichtheitsprüfung durchführen.



GEFAHR

Lebensgefahr durch elektrischen Stromschlag!

- ▶ Vor Arbeiten am elektrischen Teil die Spannungsversorgung (230 V AC) unterbrechen (Sicherung, LS-Schalter) und gegen unbeabsichtigtes Wiedereinschalten sichern.



WARNUNG

Verbrühungsgefahr!

Heißes Wasser kann zu schweren Verbrühungen führen.

- ▶ Vor Arbeiten an wasserführenden Teilen alle Hähne schließen und ggf. Gerät entleeren.

HINWEIS

Sachschaden durch austretendes Wasser!

Austretendes Wasser kann das Regelgerät MC10/MC110 beschädigen.

- ▶ Regelgerät MC10/MC110 abdecken vor Arbeiten an wasserführenden Teilen.

6.2.1 Verriegelnde Störung zurücksetzen

- ▶ Entstör-Taste an der MC10/MC110 drücken.
Die Störung wird nicht mehr im Display angezeigt.

6.3 Störungsanzeigen

Art	SC	FC	Störung	Mögliche Ursachen	Abhilfe
V	9Y	500	Interne Störung Fremdbrennermodul, keine Spannung Sicherheitsrelais	Interne Fremdbrennermodul BRM10-Störung	<ul style="list-style-type: none"> ▶ Reset-Taste drücken. ▶ Wenn die Störung wieder auftritt: BRM10 austauschen.
V	9Y	501	Interne Störung Fremdbrennermodul, Sicherheitsrelais hängt	Interne Fremdbrennermodul BRM10-Störung	<ul style="list-style-type: none"> ▶ Reset-Taste drücken. ▶ Wenn die Störung wieder auftritt: BRM10 austauschen.
V	9Y	502	Interne Störung Fremdbrennermodul, keine Spannung Brennstoffrelais 1	Interne Fremdbrennermodul BRM10-Störung	<ul style="list-style-type: none"> ▶ Reset-Taste drücken. ▶ Wenn die Störung wieder auftritt: BRM10 austauschen.
V	9Y	503	Interne Störung Fremdbrennermodul, Brennstoffrelais 1 hängt	Interne Fremdbrennermodul BRM10-Störung	<ul style="list-style-type: none"> ▶ Reset-Taste drücken. ▶ Wenn die Störung wieder auftritt: BRM10 austauschen.
	6A	504	Brennerstörung	Der Fremdbrennerautomat hat eine Störung erkannt und verriegelt.	<ul style="list-style-type: none"> ▶ Entriegelungstaste des Fremdbrennerautomaten drücken.
V	4A	505	Kein Temperaturanstieg am Sicherheitstemp. Begrenzer	Der Tauchhülsenfühler ist nicht richtig im Heizkessel positioniert.	<ul style="list-style-type: none"> ▶ Reset-Taste drücken. ▶ Tauchhülsenfühler in der Tauchhülse bis zum Anschlag einschieben. ▶ STB-Test erneut durchführen.
V	4A	506	Temperaturanstieg am Sicherheitstemp. Begrenzer zu hoch	Der STB-Test wurde nicht korrekt ausgeführt. Die Anstiegsgeschwindigkeit ist zu groß und nicht plausibel.	<ul style="list-style-type: none"> ▶ Reset-Taste drücken. ▶ Tauchhülsenfühler in der Tauchhülse bis zum Anschlag einschieben. ▶ STB-Test erneut durchführen.
V	5A	507	Sicherheitstemp. Begrenzer-Test erfolgreich durchgeführt	Keine Störung , STB-Test erfolgreich durchgeführt	<ul style="list-style-type: none"> ▶ Reset-Taste drücken.

Art	SC	FC	Störung	Mögliche Ursachen	Abhilfe
V	4A	520	Vorlauftemperatur hat maximal zulässigen Wert überschritten	Die Vorlauftemperatur hat die STB-Temperatur erreicht.	Störung kann nur bei ungünstiger Hydraulik auftreten. Um die Hydraulik zu überprüfen: ▶ Rückschlagventil im Heizkreis auf Funktion prüfen, ggf. nachrüsten. ▶ Überprüfen, ob Schwerkraftbremsen in Arbeitsstellung stehen. ▶ Prüfen, ob sich Luft im System befindet.
V	4U	521	Fühlerdiff. zw. Kesselvorlauf-temp. Fühler 1 und 2 zu groß	Die zwei Fühlerelemente im Vorlauf-temperaturfühler zeigen eine zu große Differenz an.	▶ Überprüfen, ob Vorlauf und Rücklauf richtig angeschlossen sind. ▶ Rückschlagventil im Heizkreis auf Funktion prüfen, ggf. nachrüsten. ▶ Überprüfen, ob Schwerkraftbremsen in Arbeitsstellung stehen. ▶ Steckverbindung am Vorlauf-temperaturfühler und am Fremdbrennermodul BRM10 bezüglich Verschmutzung überprüfen, ggf. reinigen und Fühlerleitung austauschen. ▶ Vorlauf-temperaturfühler austauschen. ▶ Fremdbrennermodul BRM10 austauschen.
V	4U	522	Kurzschluss zwischen Kesselvorlauf-temp. Fühler 1 und 2	Im Testmodus für den Vorlauf-temperaturfühler wurde eine Störung festgestellt.	▶ Fühlerkabel prüfen. ▶ Vorlauf-temperaturfühler austauschen. ▶ Fremdbrennermodul BRM10 austauschen.
V	4Y	523	Unterbrechung Kesselvorlauf-temperaturfühler	Am Vorlauf-temperaturfühler wurde eine zu niedrige Temperatur (< -5 °C) gemessen.	▶ Fühlerleitung und Steckverbindungen überprüfen, ggf. austauschen. ▶ Vorlauf-temperaturfühler austauschen. ▶ SAFe austauschen.
V	4U	524	Kurzschluss Kesselvorlauf-temperaturfühler	Am Vorlauf-temperaturfühler wurde eine zu hohe Temperatur (> +130 °C) gemessen.	▶ Fühlerleitung und Steckverbindungen überprüfen, ggf. austauschen. ▶ Vorlauf-temperaturfühler austauschen. ▶ Fremdbrennermodul BRM10 austauschen.

Art	SC	FC	Störung	Mögliche Ursachen	Abhilfe
B	4U	532	Netzspannung zu niedrig	Die Verdrahtung ist fehlerhaft oder die Netzspannung ist zu gering. Das Fremdbrennermodul BRM10 ist defekt. EMV-Probleme	<ul style="list-style-type: none"> ▶ Verdrahtung korrigieren oder für ausreichend Netzspannung sorgen. ▶ Fremdbrennermodul BRM10 austauschen. ▶ EMV-Problem beseitigen.
B	5L	542	Kommunikation mit Geräteelektronik/ Fremdbrennermodul unvollständig	Fehlerhafte Kommunikation zwischen Regelgerät MC10/ MC110 und Fremdbrennermodul BRM10	<ul style="list-style-type: none"> ▶ Kabelverlegung prüfen. ▶ Elektrische Leitungen und Steckverbindungen zwischen Fremdbrennermodul BRM10 und Regelgerät MC10/MC110 überprüfen, ggf. austauschen. ▶ Fremdbrennermodul BRM10 austauschen.
B	5L	543	Keine Kommunikation mit Geräteelektronik./ Fremdbrennermodul	Keine Kommunikation zwischen Regelgerät MC10/MC110 und Fremdbrennermodul BRM10. Fremdbrennermodul BRM10 befindet sich im Notbetrieb.	<ul style="list-style-type: none"> ▶ Elektrische Leitungen und Steckverbindungen zwischen Fremdbrennermodul BRM10 und Regelgerät MC10/MC110 überprüfen, ggf. austauschen. ▶ Regelgerät MC10/MC110 austauschen. ▶ Fremdbrennermodul BRM10 austauschen.
B	7P	549	Sicherheitskette offen	Diese Störung erzeugt das Regelgerät MC10/ MC110, wenn keine Netzspannung für das Fremdbrennermodul BRM10 gemessen wird. Diese Störung erzeugt das Regelgerät MC10/ MC110, wenn ein Gerät der Sicherheitskette ausgelöst hat oder wenn bei Heizkesseln mit Minimaldruckwächter ein Wassermangel vorliegt (z. B. G135).	<ul style="list-style-type: none"> ▶ Anlagendruck überprüfen, ggf. Wasser nachfüllen (bei G135). ▶ Steckverbindung an Regelgerät MC10/MC110 überprüfen. ▶ Angeschlossene Sicherheitsgeräte (Klemmen SI 15/16) überprüfen.
B	7A	551	Spannungsunterbrechung	Die Netzspannung hatte eine kurze Unterbrechung.	<ul style="list-style-type: none"> ▶ Keine Maßnahme. Fremdbrennermodul BRM10 geht in Betrieb, sobald Netzspannung ausreichend ist.

Art	SC	FC	Störung	Mögliche Ursachen	Abhilfe
V	LP	570	Zu viele Entriegelungen über Schnittstelle	Wenn innerhalb einer bestimmten Zeit zu viele Entriegelungen über die Schnittstelle empfangen werden, wird diese Störungsmeldung erzeugt.	► Entstörung ist nur über Power Off/ON (aus- und einschalten) möglich
V	LL	571	Zu viele Wiederanläufe trotz Entriegelung	Es traten direkt hintereinander 15 Wiederanläufe auf. Das heißt, nach den Entriegelungen war immer noch das gleiche Problem in der Anlage.	► Problem beseitigen. ► Entstörung ist nur über Power Off/ON (aus- und einschalten) möglich.
B	8Y	572	Externe Sperrung durch Klemme EV	Das Regelgerät MC10/MC110 ist über die Klemme EV extern verriegelt. Deshalb setzt es die Wärmeanforderung zum Fremdbrennermodul BRM10 auf 0.	Wenn keine externe Verriegelung benötigt wird, muss eine Brücke an den Klemmen EV installiert sein. ► Anschluss prüfen.
B	5U	582	Keine Kommunikation mit Umschaltmodul	Das Fremdbrennermodul BRM10 kann keine Verbindung zum UM10 aufbauen.	► Sicherung des UM10 prüfen.
	5L		Keine Kommunikation	Das Regelgerät MC10/MC110 kann keine Verbindung zum UM10 aufbauen.	► Verkabelung prüfen.
B	8Y	583	Umschaltmodul externe Verriegelung	Der Festbrennstoffkessel ist in Betrieb.	Keine Störung , sondern Blockade des Öl-/Gasheizkessels.
B	8U	584	Umschaltmodul keine Rückmeldung	UM10 erhält die Rückmeldung z. B. der Abgassperreklappe nicht innerhalb der festgelegten Zeit.	► Abgassperreklappe bzw. andere angeschlossene Vorrichtung prüfen. ► UM10 prüfen.
V	5Y	585	Umschaltmodul nicht vorhanden	Die Kommunikation ist störungsfrei, aber UM10 meldet sich nicht mehr.	► Wenn das UM10 ausgebaut wurde, muss es auch softwareseitig deinstalliert werden.
V	5Y	589	Wärmeerzeuger durch externen Schaltkontakt verriegelt	Der Festbrennstoffkessel ist in Betrieb bzw. der Abgas-STB bei Kunststoff-Abgassystemen (Brennwert) hat ausgelöst.	Keine Störung , sondern Blockade des Öl-/Gasheizkessels bzw. Störung bei vorhandenem Abgas-STB oder anderen Sicherheitseinrichtungen.

Art	SC	FC	Störung	Mögliche Ursachen	Abhilfe
V	EE EU	XXX	Interne Störung	Interne Fremdbrennermodul BRM10-Störung.	<ul style="list-style-type: none"> ▶ Reset-Taste drücken. ▶ Wenn die Störung wieder auftritt: Service- Center kontaktieren.
V	EU	690	Relais im Umschaltmodul schaltet nicht nach Vorgabe	Relais auf UM10 schaltet nicht nach Vorgabe.	▶ UM10 austauschen.
V	EU	691	Rückmeldung Umschaltmodul, obwohl Relais dort nicht angesteuert	Rückmeldung, obwohl Relais auf UM10 nicht angesteuert wird.	<ul style="list-style-type: none"> ▶ Anschluss der Drahtbrücke fehlerhaft. ▶ UM10 austauschen.
V	EU	692...699	UM10	Interne Störung	▶ UM10 austauschen.
V	4A	700	Werksauslieferungszustand	Keine Störung , das Fremdbrennermodul BRM10 wird in diesem Zustand ausgeliefert.	▶ Reset-Taste drücken.

Tab. 4 Störungsanzeigen



In der Tabelle Störungsanzeigen sind alle Störungen aufgelistet, die im Zusammenhang mit dem Fremdbrennermodul BRM10 auftreten können.

Die Beschreibung anderer Störungen finden Sie in der Montage und Serviceanleitung der Bedieneinheit.

6.4 Wartungsmeldung zurücksetzen (Reset)

Mit der Bedieneinheit RC310 kann bei Heizkesseln mit Fremdbrennermodul BRM10 ein zeitabhängiges Wartungsintervall (abhängig von Betriebsstunden oder Erreichen eines Datums) eingestellt werden.



Weitere Informationen zur Einstellung der Wartungsmeldung mit RC310 finden Sie in der Montage und Serviceanleitung der Bedieneinheit.

7 Fühlerkennlinien



WARNUNG

Lebensgefahr durch elektrischen Strom!

Das Berühren von elektrischen Teilen, die unter Spannung stehen, kann zum Stromschlag führen.

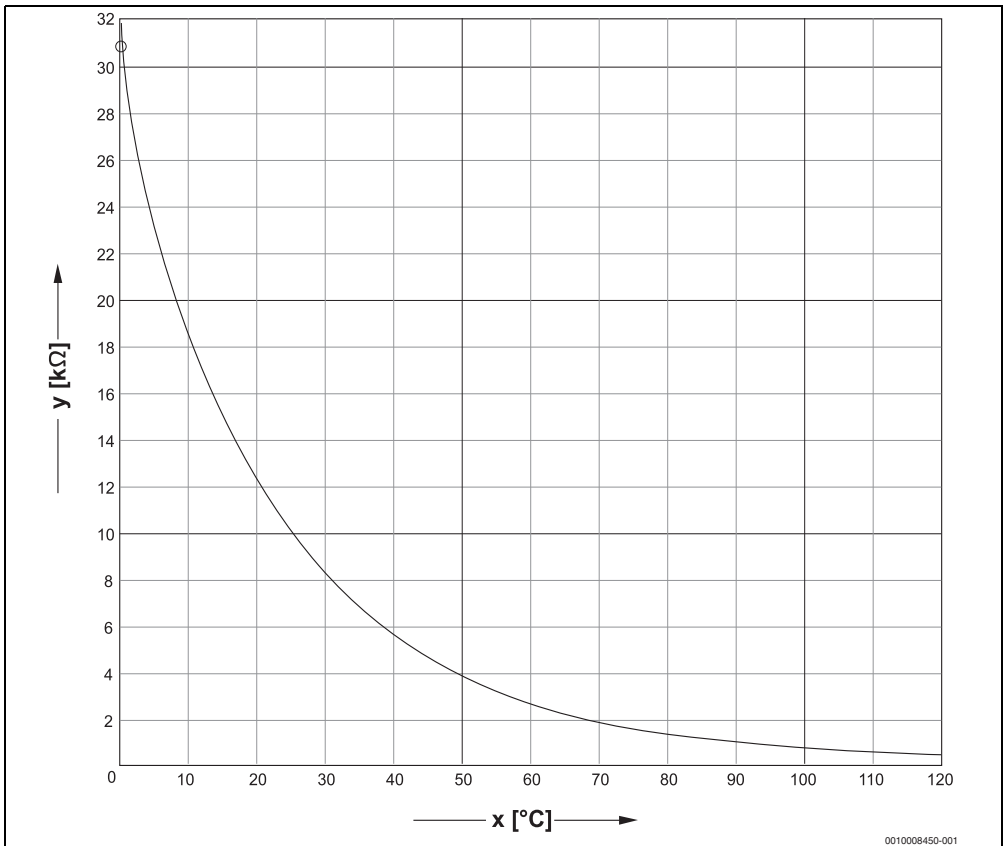
- ▶ Vor jeder Messung: Heizungsanlage allpolig stromlos schalten.

- ▶ Vergleichende Temperaturen (Raum-, Vorlauf-, Außen- und Abgastemperatur) stets in Fühlernähe messen.

Die Kennlinien bilden Mittelwerte und sind mit Toleranzen behaftet.

- ▶ Widerstand an den Kabelenden messen.

Kennlinie Kesselvorlauftemperaturfühler



0010008450-001

Bild 18 Kennlinie Kesselvorlauftemperaturfühler

8 Umweltschutz und Entsorgung

Der Umweltschutz ist ein Unternehmensgrundsatz der Bosch-Gruppe.

Qualität der Produkte, Wirtschaftlichkeit und Umweltschutz sind für uns gleichrangige Ziele. Gesetze und Vorschriften zum Umweltschutz werden strikt eingehalten.

Zum Schutz der Umwelt setzen wir unter Berücksichtigung wirtschaftlicher Gesichtspunkte bestmögliche Technik und Materialien ein.

Verpackung

Bei der Verpackung sind wir an den länderspezifischen Verwertungssystemen beteiligt, die ein optimales Recycling gewährleisten.

Alle verwendeten Verpackungsmaterialien sind umweltverträglich und wiederverwertbar.

Altgerät

Altgeräte enthalten Wertstoffe, die wiederverwertet werden können.

Die Baugruppen sind leicht zu trennen. Kunststoffe sind gekennzeichnet. Somit können die verschiedenen Baugruppen sortiert und wiederverwertet oder entsorgt werden.

Elektro- und Elektronik-Altgeräte



Dieses Symbol bedeutet, dass das Produkt nicht zusammen mit anderen Abfällen entsorgt werden darf, sondern zur Behandlung, Sammlung, Wiederverwertung und Entsorgung in die Abfallsammelstellen gebracht werden muss.

Das Symbol gilt für Länder mit Elektronikschrottvorschriften, z. B. „Europäische Richtlinie 2012/19/EG über Elektro- und Elektronik-Altgeräte“. Diese Vorschriften legen die Rahmenbedingungen fest, die für die Rückgabe und das Recycling von Elektronik-Altgeräten in den einzelnen Ländern gelten.

Da elektronische Geräte Gefahrstoffe enthalten können, müssen sie verantwortungsbewusst recycelt werden, um mögliche Umweltschäden und Gefahren für die menschliche Gesundheit zu minimieren. Darüber hinaus trägt das Recycling von Elektronikschrott zur Schonung der natürlichen Ressourcen bei.

Für weitere Informationen zur umweltverträglichen Entsorgung von Elektro- und Elektronik-Altgeräten wenden Sie sich bitte an die zuständigen Behörden vor Ort, an Ihr Abfallentsorgungsunternehmen oder an den Händler, bei dem Sie das Produkt gekauft haben.

Weitere Informationen finden Sie hier:

www.veee.bosch-thermotechnology.com/

Batterien

Batterien dürfen nicht im Hausmüll entsorgt werden. Verbrauchte Batterien müssen in den örtlichen Sammelsystemen entsorgt werden.

9 Datenschutzhinweise



Wir, die **[DE] Bosch Thermotechnik GmbH, Sophienstraße 30-32, 35576 Wetzlar, Deutschland, [AT] Robert Bosch AG, Geschäftsbereich Thermotechnik, Göllnergasse 15-17, 1030 Wien, Österreich, [LU]**

Ferroknepper Buderus S.A., Z.I. Um Monkeler, 20, Op den Drieschen, B.P.201 L-4003 Esch-sur-Alzette, Luxemburg

verarbeiten Produkt- und Installationsinformationen, technische Daten und Verbindungsdaten, Kommunikationsdaten, Produktregistrierungsdaten und Daten zur Kundenhistorie zur Bereitstellung der Produktfunktionalität (Art. 6 Abs. 1 S. 1 b DSGVO), zur Erfüllung unserer Produktüberwachungspflicht und aus Produktsicherheitsgründen (Art. 6 Abs. 1 S. 1 f DSGVO), zur Wahrung unserer Rechte im Zusammenhang mit Gewährleistungs- und Produktregistrierungsfragen (Art. 6 Abs. 1 S. 1 f DSGVO), zur Analyse des Vertriebs unserer Produkte sowie zur Bereitstellung von individuellen und produktbezogenen Informationen und Angeboten (Art. 6 Abs. 1 S. 1 f DSGVO). Für die Erbringung von Dienstleistungen wie Vertriebs- und Marketingdienstleistungen, Vertragsmanagement, Zahlungsabwicklung, Programmierung, Datenhosting und Hotline-Services können wir externe Dienstleister und/oder mit Bosch verbundene Unternehmen beauftragen und Daten an diese übertragen. In bestimmten Fällen, jedoch nur, wenn ein angemessener Datenschutz gewährleistet ist, können personenbezogene Daten an Empfänger außerhalb des Europäischen Wirtschaftsraums übermittelt werden. Weitere Informationen werden auf Anfrage bereitgestellt. Sie können sich unter der folgenden Anschrift an unseren Datenschutzbeauftragten wenden: Datenschutzbeauftragter, Information Security and Privacy (C/ISP), Robert Bosch GmbH, Postfach 30 02 20, 70442 Stuttgart, DEUTSCHLAND.

Sie haben das Recht, der auf Art. 6 Abs. 1 S. 1 f DSGVO beruhenden Verarbeitung Ihrer personenbezogenen Daten aus Gründen, die sich aus Ihrer besonderen Situation ergeben, oder zu Zwecken der Direktwerbung jederzeit zu widersprechen. Zur Wahrnehmung Ihrer Rechte kontaktieren Sie uns bitte unter **[DE] privacy.ttde@bosch.com, [AT] DPO@bosch.com, [LU] DPO@bosch.com**. Für weitere Informationen folgen Sie bitte dem QR-Code.

10 Anhang

10.1 Technische Daten

	Einheit	
Elektrische Schutzart		IPX00
Versorgungsspannung	VAC	230 +10%/-15%
Frequenz	Hz	~50
Elektrische Leistungsaufnahme	W	5
Umgebungstemperatur	°C	0 – 50
Max. Anschlussleistung	A	5

Tab. 5 Technische Daten

Buderus

Deutschland

Bosch Thermotechnik GmbH
Buderus Deutschland
Sophienstraße 30-32
D-35576 Wetzlar
www.buderus.de
info@buderus.de

Österreich

Robert Bosch AG
Geschäftsbereich Thermotechnik
Göllnergasse 15-17
A-1030 Wien
Allgemeine Anfragen: +43 1 797 22 - 8226
Technische Hotline: +43 810 810 444
www.buderus.at
office@buderus.at

Schweiz

Buderus Heiztechnik AG
Netzibodenstr. 36,
CH- 4133 Pratteln
www.buderus.ch
info@buderus.ch

Luxemburg

Ferroknepper Buderus S.A.
Z.I. Um Monkeler
20, Op den Drieschen
B.P. 201 L-4003 Esch-sur-Alzette
Tél.: 0035 2 55 40 40-1 - Fax 0035 2 55 40 40-222
www.buderus.lu