



---

## Ihr Online-Fachhändler für:

---



**Buderus**

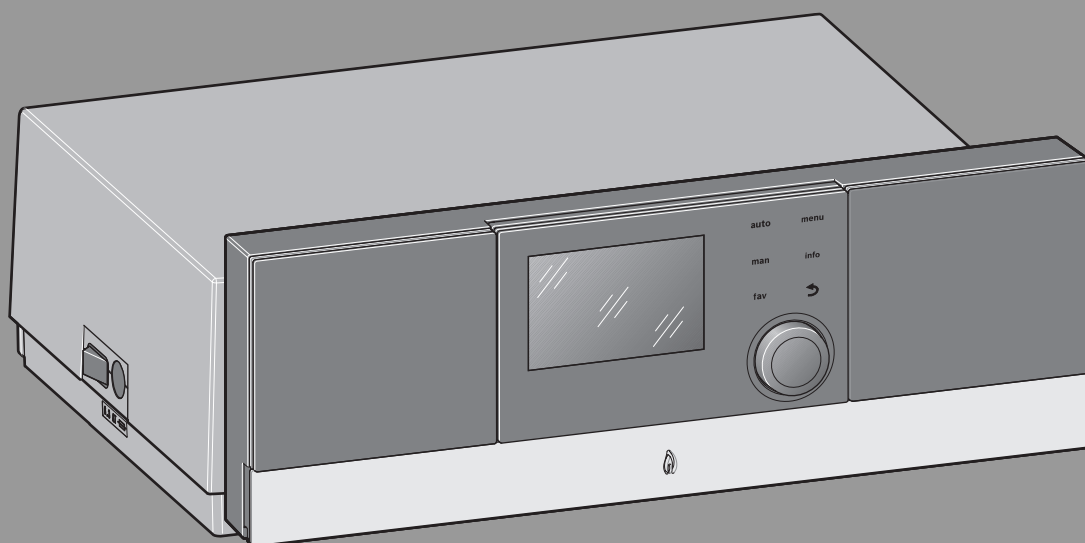
- Kostenlose und individuelle Beratung
- Hochwertige Produkte
- Kostenloser und schneller Versand

- TOP Bewertungen
- Exzelerter Kundenservice
- Über 20 Jahre Erfahrung



**E-Mail: [info@unidomo.de](mailto:info@unidomo.de) | Tel.: 04621 - 30 60 89 0 | [www.unidomo.de](http://www.unidomo.de)**

# Logamatic MC110



**Inhaltsverzeichnis**

**1 Symbolerklärung und Sicherheitshinweise ..... 2**

1.1 Symbolerklärung ..... 2

1.2 Allgemeine Sicherheitshinweise ..... 2

---

**2 Angaben zum Produkt ..... 4**

2.1 EG-Konformitätserklärung ..... 4

2.2 Bestimmungsgemäße Verwendung ..... 4

2.3 Produktbeschreibung Regelgerät MC110 ..... 5

2.4 Regelgerät reinigen ..... 5

---

**3 Inbetriebnahme ..... 5**

3.1 Übersicht der Bedienelemente und Symbole ..... 6

3.2 Heizkessel einschalten ..... 7

3.3 Heizung ein- oder ausschalten ..... 7

3.4 Maximale Vorlauftemperatur einstellen ..... 7

3.5 Warmwasserbereitung ein- oder ausschalten ..... 8

3.6 Maximale Warmwassertemperatur einstellen ..... 8

3.7 Notbetrieb (Handbetrieb) ..... 8

---

**4 Außerbetriebnahme ..... 9**

4.1 Wärmeerzeuger über das Regelgerät außer Betrieb nehmen ..... 9

---

**5 Umweltschutz und Entsorgung ..... 10**

---

**6 Betriebs- und Störungsanzeigen ..... 10**

6.1 Störungsanzeigen an der Bedieneinheit ..... 10

6.2 Verriegelnde Störung zurücksetzen ..... 10

6.3 Betriebsanzeigen ..... 11

**1 Symbolerklärung und Sicherheitshinweise**

**1.1 Symbolerklärung**

**Warnhinweise**

In Warnhinweisen kennzeichnen Signalwörter die Art und Schwere der Folgen, falls die Maßnahmen zur Abwendung der Gefahr nicht befolgt werden.

Folgende Signalwörter sind definiert und können im vorliegenden Dokument verwendet sein:

 **GEFAHR:**

**GEFAHR** bedeutet, dass schwere bis lebensgefährliche Personenschäden auftreten werden.

 **WARNUNG:**

**WARNUNG** bedeutet, dass schwere bis lebensgefährliche Personenschäden auftreten können.

 **VORSICHT:**

**VORSICHT** bedeutet, dass leichte bis mittelschwere Personenschäden auftreten können.

**HINWEIS:**

**HINWEIS** bedeutet, dass Sachschäden auftreten können.

**Wichtige Informationen**



Wichtige Informationen ohne Gefahren für Menschen oder Sachen werden mit dem gezeigten Info-Symbol gekennzeichnet.

**Weitere Symbole**

Symbol	Bedeutung
▶	Handlungsschritt
→	Querverweis auf eine andere Stelle im Dokument
•	Aufzählung/Listeneintrag
–	Aufzählung/Listeneintrag (2. Ebene)

Tab. 1

**1.2 Allgemeine Sicherheitshinweise**

** Hinweise für die Zielgruppe**

Diese Bedienungsanleitung richtet sich an den Betreiber der Heizungsanlage.

Die Anweisungen in allen Anleitungen müssen eingehalten werden. Bei Nichtbeachten können Sachschäden und Personenschäden bis hin zur Lebensgefahr entstehen.

- ▶ Bedienungsanleitungen (Wärmeerzeuger, Heizungsregler, usw.) vor der Bedienung lesen und aufbewahren.
- ▶ Sicherheits- und Warnhinweise beachten.

### **⚠ Sicherheit elektrischer Geräte für den Hausgebrauch und ähnliche Zwecke**

Zur Vermeidung von Gefährdungen durch elektrische Geräte gelten entsprechend EN 60335-1 folgende Vorgaben:

„Dieses Gerät kann von Kindern ab 8 Jahren und darüber sowie von Personen mit verringerten physischen, sensorischen oder mentalen Fähigkeiten oder Mangel an Erfahrung und Wissen benutzt werden, wenn sie beaufsichtigt oder bezüglich des sicheren Gebrauchs des Gerätes unterwiesen wurden und die daraus resultierenden Gefahren verstehen. Kinder dürfen nicht mit dem Gerät spielen. Reinigung und Benutzer-Wartung dürfen nicht von Kindern ohne Beaufsichtigung durchgeführt werden.“

„Wenn die Netzanschlussleitung beschädigt wird, muss sie durch den Hersteller oder seinen Kundendienst oder eine ähnlich qualifizierte Person ersetzt werden, um Gefährdungen zu vermeiden.“

### **⚠ Aufstellung und Umbau**

- ▶ Gerät nur durch einen zugelassenen Heizungsfachbetrieb aufstellen oder umbauen lassen.
- ▶ Abgasführende Teile keinesfalls ändern.
- ▶ Auslauf der Sicherheitsventile keinesfalls verschließen.  
Während der Aufheizung kann Wasser am Sicherheitsventil des Warmwasserspeichers austreten.

### **⚠ Elektroarbeiten**

Elektroarbeiten dürfen nur Fachleute für Elektroinstallationen ausführen.

Vor dem Beginn der Elektroarbeiten:

- ▶ Netzspannung allpolig spannungsfrei schalten und gegen Wiedereinschalten sichern.
- ▶ Spannungsfreiheit feststellen.
- ▶ Anschlusspläne weiterer Anlagenteile ebenfalls beachten.

### **⚠ Bei Geräten mit raumluftabhängigem Betrieb: Vergiftungsgefahr durch Abgase bei unzureichender Verbrennungsluftzufuhr**

- ▶ Verbrennungsluftzufuhr sicherstellen.
- ▶ Be- und Entlüftungsöffnungen in Türen, Fenstern und Wänden nicht verschließen oder verkleinern.
- ▶ Ausreichende Verbrennungsluftzufuhr auch bei nachträglich eingebauten Geräten sicherstellen z. B. bei Abluftventilatoren sowie Küchenlüftern und Klimageräten mit Abluftführung nach außen.
- ▶ Bei unzureichender Verbrennungsluftzufuhr das Gerät nicht in Betrieb nehmen.

### **⚠ Gefahr bei Abgasgeruch**

- ▶ Heizkessel ausschalten.
- ▶ Fenster und Türen öffnen.
- ▶ Zugelassenen Fachbetrieb benachrichtigen.

### **⚠ Schäden durch Bedienfehler**

Bedienfehler können zu Personenschäden und/oder Sachschäden führen.

- ▶ Sicherstellen, dass Kinder das Gerät nicht unbeaufsichtigt bedienen oder damit spielen.
- ▶ Sicherstellen, dass nur Personen Zugang haben, die in der Lage sind, das Gerät sachgerecht zu bedienen.

### **⚠ Gefahr durch explosive und leicht entflammbare Materialien**

- ▶ Leicht entflammbare Materialien (Papier, Gardinen, Kleidung, Verdünnung, Farben usw.) nicht in der Nähe des Heizkessels verwenden oder lagern.

### **⚠ Verbrennungs- und Raumluf**

Um Korrosion zu vermeiden, die Verbrennungs-/Raumluf von aggressiven Stoffen (z. B. Halogen-Kohlenwasserstoff, die Chlor- oder Fluorverbindungen enthalten) frei halten. Diese können z. B. in Lösungsmitteln, Farben, Klebstoffen, Treibgasen und Haushaltsreinigern enthalten sein.

### **⚠ Gefahr durch Nichtbeachten der eigenen Sicherheit in Notfällen, z. B. bei einem Brand**

- ▶ Niemals sich selber in Lebensgefahr bringen. Die eigene Sicherheit geht immer vor.

### **⚠ Inspektion und Wartung**

- ▶ **Empfehlung für den Kunden:** Wartungs- und Inspektionsvertrag mit jährlicher Inspektion und bedarfsabhängiger Wartung mit einem zugelassenen Heizungsfachbetrieb abschließen.
- ▶ Der Betreiber ist für die Sicherheit und Umweltverträglichkeit der Heizungsanlage verantwortlich (Bundes-Immissionsschutzgesetz).
- ▶ Nur Originalersatzteile verwenden!

## 2 Angaben zum Produkt

### 2.1 EG-Konformitätserklärung

Dieses Produkt entspricht in Konstruktion und Betriebsverhalten den europäischen Richtlinien sowie den ergänzenden nationalen Anforderungen. Die Konformität wurde mit der CE-Kennzeichnung nachgewiesen. Sie können die Konformitätserklärung des Produktes anfordern. Wenden Sie sich dazu an die Adresse auf der Rückseite dieser Anleitung.

### 2.2 Bestimmungsgemäße Verwendung

Das Regelgerät MC110 darf ausschließlich für die Bedienung und Regelung von Buderus Heizungsanlagen verwendet werden.

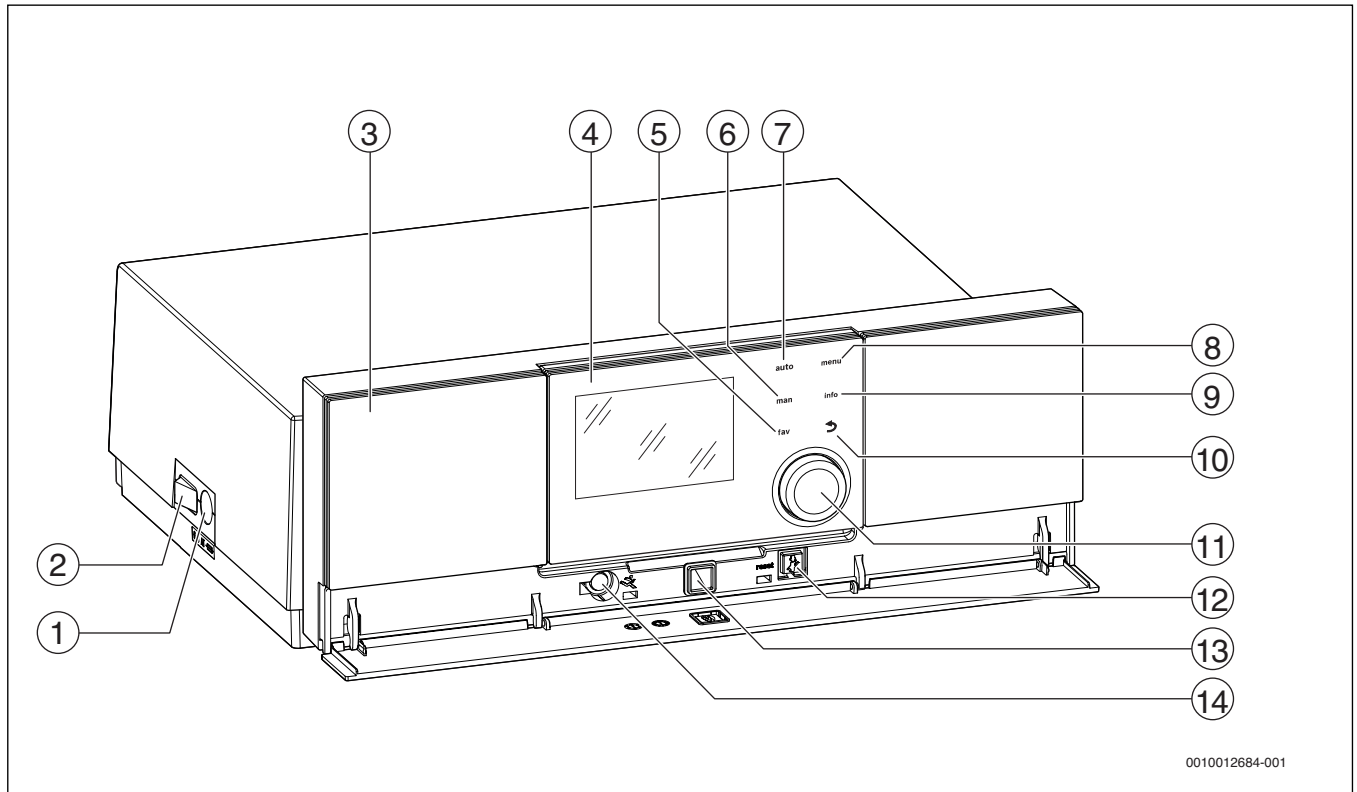
- ▶ Gerät nur bestimmungsgemäß und in Verbindung mit den aufgeführten Regelsystemen verwenden.
- ▶ Landesspezifische Vorschriften und Normen bei Installation und Betrieb beachten.

## 2.3 Produktbeschreibung Regelgerät MC110



Beispielhaft wird nachfolgend das Regelgerät mit Bedieneinheit Logamatic RC310 dargestellt und beschrieben.

- Für weitere Informationen die Technische Dokumentation der installierten Bedieneinheit und des Wärmeerzeugers beachten.



0010012684-001

Bild 1 Regelgerät MC110 mit Bedieneinheit Logamatic RC310 – Bedienelemente

- [1] Gerätesicherung 6,3 A
- [2] Hauptschalter
- [3] Bedienfeld
- [4] Bedieneinheit Logamatic RC310
- [5] Taste **fav** (Favoritenfunktionen)
- [6] Taste **man** (manueller Betrieb)
- [7] Taste **auto** (Automatikbetrieb)
- [8] Taste **menu** (Menüs aufrufen)
- [9] Taste **info** (Infomenü und Hilfe)
- [10] Taste ↶ (Zurücktaste)
- [11] Auswahlknopf
- [12] Taste **⏏**: Reset und Notbetrieb
- [13] Status-LED
- [14] Anschluss für Service-Key (nur für den Fachmann)

dieneinheit Logamatic RC310 sowie 2 Funktionsmodule im Regelgerät montiert werden.

Die Bedieneinheit ist im Regelfall im MC110 eingeklipst.

### 2.4 Regelgerät reinigen

- Bei Bedarf das Gehäuse mit einem feuchten Tuch reinigen.
- Dafür keine scharfen oder ätzenden Reinigungsmittel verwenden.

## 3 Inbetriebnahme

Dieses Kapitel beschreibt die Inbetriebnahme mit dem Grundmodul des Reglers.

Das Regelgerät MC110 ist die Grundbedieneinheit bodenstehender Heizkessel. Es stellt folgende Funktionen zur Verfügung:

- Statusanzeigen für Kessel- und Brennerbetrieb
- Reset von verriegelnden Störungen
- Aktivierung/Deaktivierung Notbetrieb (Handbetrieb)

Viele weitere Funktionen zur komfortablen Regelung der Heizungsanlage stehen über die Bedieneinheit Logamatic RC310 oder den separat erhältlichen RC200 und Logamatic RC100 zur Verfügung.

Über das Regelgerät MC110 wird der Wärmeerzeuger elektrisch angeschlossen. Außerdem können der Basiscontroller BC30 E oder die Be-

### 3.1 Übersicht der Bedienelemente und Symbole

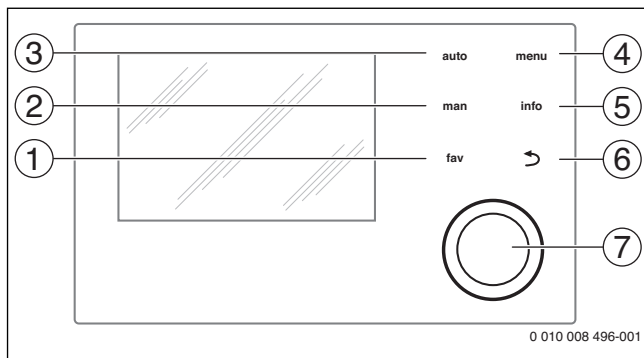


Bild 2 Bedienelemente

- [1] Taste **fav**: Favoritenfunktionen (kurz drücken) und Favoritenmenü (gedrückt halten)
- [2] Taste **man**: Manueller Betrieb (kurz drücken) und vorübergehender manueller Betrieb (gedrückt halten)
- [3] Taste **auto**: Automatikbetrieb mit Zeitprogramm
- [4] Taste **menu**: Hauptmenü (kurz drücken)
- [5] Taste **info**: Infomenü oder weitere Info zur aktuellen Auswahl
- [6] Taste **↵**: Übergeordnete Menüebene aufrufen oder Wert verwerfen (kurz drücken), zur Standardanzeige zurückkehren (gedrückt halten)
- [7] Auswahlknopf: Auswählen (drehen) und Bestätigen (drücken)



Wenn die Beleuchtung des Displays aus ist, bewirkt das erste Drücken des Auswahlknopfes lediglich das Einschalten der Beleuchtung. Bei Drehen des Auswahlknopfes und beim Drücken eines anderen Bedienelements wird zusätzlich zu der beschriebenen Auswirkung die Beleuchtung eingeschaltet. Die Beschreibungen der Bedienschritte in dieser Anleitung gehen immer von eingeschalteter Beleuchtung aus. Wenn kein Bedienelement betätigt wird, geht die Beleuchtung automatisch aus (bei Standardanzeige ca. 30 s, im Menü ca. 30 min, bei einer Störung 24 h).

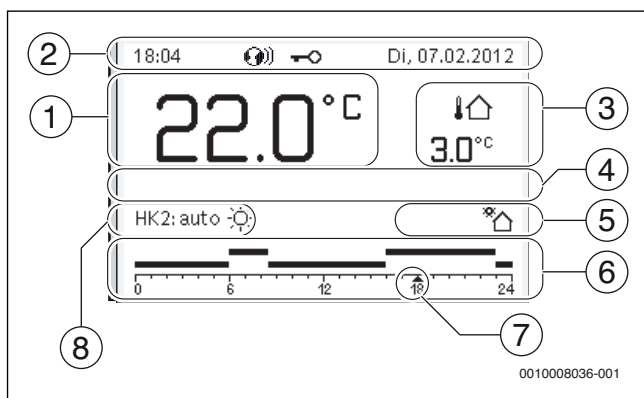


Bild 3 Symbole in der Standardanzeige (Beispieldarstellung)



Die Standardanzeige bezieht sich ausschließlich auf den angezeigten Heizkreis. Betätigen der Taste **man**, der Taste **auto** und das Ändern der gewünschten Raumtemperatur in der Standardanzeige wirken sich nur auf den angezeigten Heizkreis aus.

Pos.	Symbol	Erläuterung
1	22.0 °C	Wertanzeige (Anzeige der aktuellen Temperatur): <ul style="list-style-type: none"> <li>• Raumtemperatur bei Wandinstallation</li> <li>• Wärmeerzeugertemperatur bei Installation im Wärmeerzeuger.</li> </ul>
2	–	Infozeile: Anzeige von Uhrzeit, Wochentag und Datum
		Infozeile: Kommunikationsmodul ist im System und Verbindung zum Server des Herstellers ist aktiv.
		Infozeile: Tastensperre ist aktiv (Taste <b>auto</b> und Auswahlknopf gedrückt halten, um die Tastensperre ein- oder auszuschalten).
3	 3.0 °C	Zusätzliche Temperaturanzeige (Anzeige einer zusätzlichen Temperatur): Außentemperatur, Temperatur des Solarkollektors oder eines Warmwassersystems.
4	–	Textinformation: Z. B. die Bezeichnung der aktuell angezeigten Temperatur (→ Bild 3, [1]); für die Raumtemperatur wird keine Bezeichnung angezeigt. Wenn eine Störung vorliegt, wird ein Hinweis angezeigt, bis die Störung behoben ist.
5		Infografik: Solarpumpe ist in Betrieb.
		Infografik: Warmwasserbereitung ist aktiv
		Infografik: Warmwasserbereitung ist ausgeschaltet
		Infografik: Brenner ist an (Flamme)
6		Infografik: Wärmeerzeuger blockiert (z.B. durch alternativen Wärmeerzeuger).
		Zeitprogramm: Grafische Darstellung des aktiven Zeitprogramms für angezeigten Heizkreis. Die Höhe der Balken stellt grob die gewünschte Raumtemperatur in den verschiedenen Zeitabschnitten dar.
7		Die Zeitmarkierung  zeigt im Zeitprogramm in 15-Minuten-Schritten (= Einteilung der Zeitskala) auf die aktuelle Uhrzeit.
8	auto	Betriebsart: Automatikbetrieb aktiv (nach Zeitprogramm) mit einem Heizkreis.
	<b>HK2: auto</b>	Betriebsart: Automatikbetrieb aktiv (nach Zeitprogramm) für angezeigten Heizkreis.
		Betriebsart: Heizbetrieb aktiv.
		Betriebsart: Absenkbetrieb aktiv.
8	Sommer (aus)	Betriebsart: Sommerbetrieb aktiv (Heizung aus, Warmwasserbereitung aktiv) mit einem Heizkreis
	<b>HK2: Sommer (aus)</b>	Betriebsart: Sommerbetrieb aktiv (Heizung aus, Warmwasserbereitung aktiv) für angezeigten Heizkreis.
8	manuell	Betriebsart: Manueller Betrieb aktiv; mit einem Heizkreis.
	<b>HK2: manuell</b>	Betriebsart: Manueller Betrieb aktiv; für angezeigten Heizkreis.

Pos.	Symbol	Erläuterung
8	Urlaub bis 31.12.2099	Betriebsart: Urlaub aktiv; mit einem Heizkreis.
	<b>HK2: Urlaub bis</b> <b>31.12.2099</b>	Betriebsart: Urlaub aktiv; für angezeigten Heizkreis und ggf. für Warmwassersystem.
8		Betriebsart: Heizung aus (alle Heizkreise)
		Betriebsart: Schornsteinfeger aktiv
		Betriebsart: Notbetrieb aktiv
	<b>E</b>	Betriebsart: Externe Wärmeanforderung

Tab. 2 Symbole im Display

### 3.2 Heizkessel einschalten

- ▶ Heizkessel am Hauptschalter [1] einschalten.  
Das Display leuchtet und zeigt nach kurzer Zeit die Kesseltemperatur an.

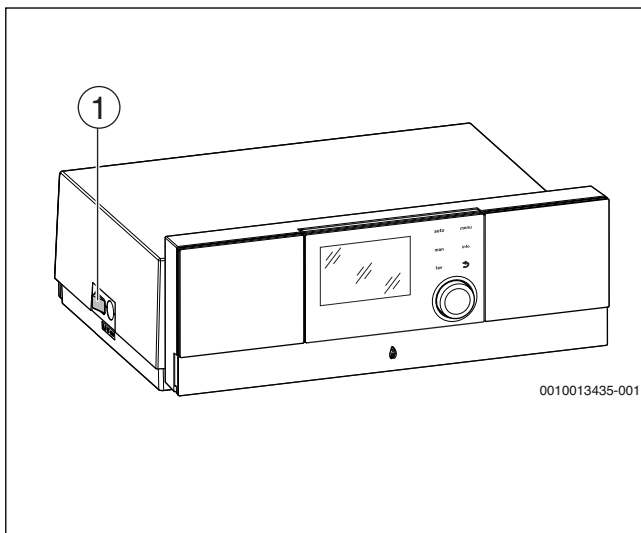


Bild 4 Einschalten

[1] Hauptschalter

### 3.3 Heizung ein- oder ausschalten

#### HINWEIS:

#### Anlagenschaden durch Frost!

Bei ausgeschaltetem Heizbetrieb und im Sommerbetrieb besteht nur Gerätefrostschutz.

- ▶ Bei Frostgefahr Frostschutz beachten.
- ▶ **Hauptmenü** öffnen.
- ▶ Menü **Wärmeerzeuger** auswählen und bestätigen.
- ▶ **Heizung** auswählen und bestätigen.

- ▶ **Ein** oder **Aus** auswählen und bestätigen.

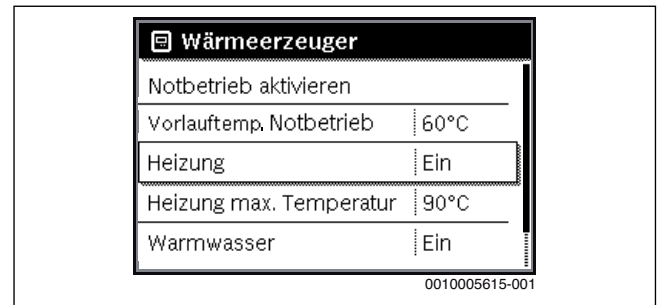


Bild 5 Heizung einschalten

- ▶ Um den manuellen Sommerbetrieb zu aktivieren, im Menü **Hauptmenü > Heizung > Sommer/Winter-Umschalt.** unter dem Menüpunkt **Sommer/Winter-Umschalt.** die Einstellung **Ständig Sommer** auswählen und bestätigen.  
Im Sommerbetrieb ist die Heizung aus und die Warmwasserbereitung ist aktiv.

Weiterführende Informationen zum Sommerbetrieb → technische Dokumentation der Bedieneinheit.

### 3.4 Maximale Vorlauftemperatur einstellen

#### HINWEIS:

#### Gefahr der Schädigung oder Zerstörung des Estrichs!

- ▶ Bei Fußbodenheizung die vom Hersteller empfohlene maximale Vorlauftemperatur beachten.
- ▶ **Hauptmenü** öffnen.
- ▶ Menü **Wärmeerzeuger** auswählen und bestätigen.
- ▶ **Heizung max. Temperatur** auswählen und bestätigen.

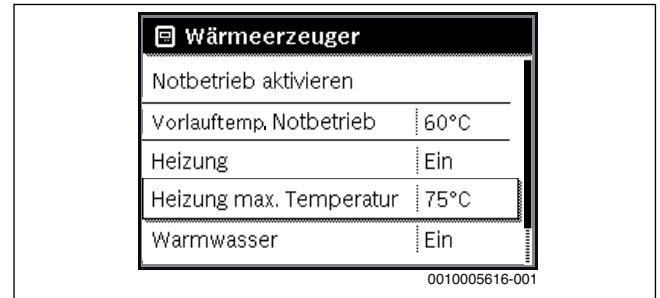


Bild 6 Maximale Vorlauftemperatur

- ▶ Temperatur einstellen und bestätigen.

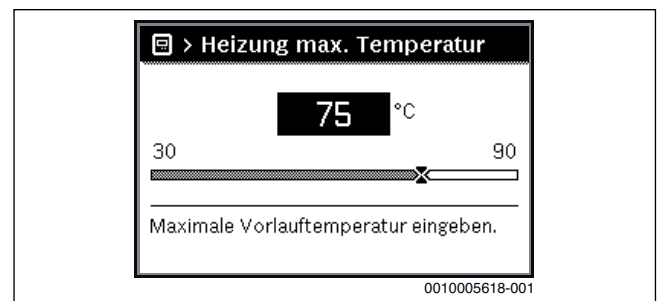


Bild 7 Maximale Vorlauftemperatur einstellen

Die maximale Vorlauftemperatur kann zwischen 30 °C und 90 °C eingestellt werden (der Temperaturbereich ist vom Wärmeerzeuger abhängig). Die momentane Vorlauftemperatur wird in der Standardanzeige im Display angezeigt, wenn entsprechendes Zubehör installiert und die Bedieneinheit im Wärmeerzeuger installiert oder entsprechend konfiguriert ist.

Die aktuell in der Anlage gemessenen Temperaturen können angezeigt werden. Weiterführende Informationen zur Anzeige von Informationen zur Anlage → technische Dokumentation der Bedieneinheit.

### 3.5 Warmwasserbereitung ein- oder ausschalten

- ▶ **Hauptmenü** öffnen.
- ▶ Menü **Wärmeerzeuger** auswählen und bestätigen.
- ▶ **Warmwasser** auswählen und bestätigen.
- ▶ **Ein** oder **Aus** auswählen und bestätigen.

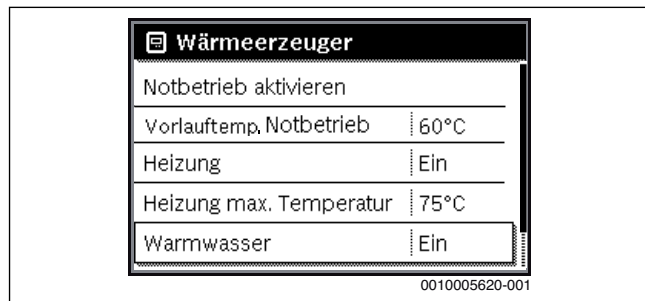


Bild 8 Warmwasserbereitung einschalten

### 3.6 Maximale Warmwassertemperatur einstellen



#### VORSICHT:

#### Gesundheitsgefährdung durch Legionellen!

- ▶ Bei niedrigen Warmwassertemperaturen **Thermische Desinfektion** oder **Tägl. Aufheizung** aktivieren (→ Trinkwasserverordnung).



#### WARNUNG:

#### Verbrühungsgefahr!

Heißes Wasser kann zu schweren Verbrühungen führen. Wenn die Begrenzung der Warmwasser Maximaltemperatur (**Max. Warmwassertemp.**) > 60 °C eingestellt ist:

- ▶ Alle betroffenen Personen informieren und sicherstellen, dass eine Mischvorrichtung installiert ist.

- ▶ **Hauptmenü** öffnen.
- ▶ Menü **Warmwasser** auswählen und bestätigen.
- ▶ **Temperatureinstellungen** auswählen und bestätigen.
- ▶ **Warmwasser** auswählen und bestätigen.
- ▶ Temperatur einstellen und bestätigen.

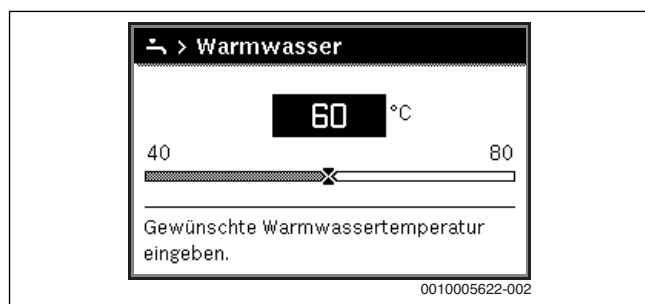


Bild 9 Maximale Warmwassertemperatur einstellen

Weiterführende Informationen zu den Einstellmöglichkeiten für die Warmwasserbereitung → technische Dokumentation der Bedieneinheit und ggf. installierter Module.

### 3.7 Notbetrieb (Handbetrieb)

Im Notbetrieb heizt das Gerät. Der Brenner ist in Betrieb, bis die für den Notbetrieb eingestellte Vorlauftemperatur erreicht ist. Die Warmwasserbereitung ist nicht aktiv. Der Notbetrieb gilt nur für Heizkreis 1.



Der Notbetrieb ist nicht möglich, wenn der Heizbetrieb ausgeschaltet ist (→ Kapitel 3.3).

Um den Notbetrieb zu aktivieren:

- ▶ **Hauptmenü** öffnen.
  - ▶ Menü **Wärmeerzeuger** auswählen und bestätigen.
  - ▶ **Notbetrieb aktivieren** auswählen und bestätigen.
  - ▶ **Ja** auswählen und bestätigen.
- Die Anlage ist im Notbetrieb.

-oder-

- ▶ Taste 5 Sekunden gedrückt lassen.
- ▶ Vorlauftemperatur für den Notbetrieb im Menü **Hauptmenü** > **Wärmeerzeuger** unter dem Menüpunkt **Notbetrieb Vorlauftemp.** einstellen.

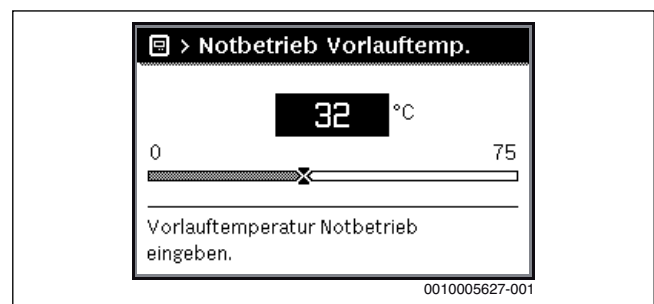


Bild 10 Vorlauftemperatur für den Notbetrieb

Um den Notbetrieb zu beenden:

- ▶ **Hauptmenü** öffnen.
  - ▶ Menü **Wärmeerzeuger** auswählen und bestätigen.
  - ▶ **Notbetrieb deaktivieren** auswählen und bestätigen.
  - ▶ **Ja** auswählen und bestätigen.
- Die Anlage geht wieder in die zuvor aktive Betriebsart.

-oder-

- ▶ Taste 5 Sekunden gedrückt lassen.

## 4 Außerbetriebnahme

### 4.1 Wärmeerzeuger über das Regelgerät außer Betrieb nehmen

Den Wärmeerzeuger über den Hauptschalter des Regelgeräts außer Betrieb nehmen. Der Brenner wird automatisch abgeschaltet.



Der Wärmeerzeuger hat einen Blockierschutz für die Heizungspumpe, der ein Blockieren der Pumpe nach längerer Betriebspause verhindert. Bei ausgeschaltetem Wärmeerzeuger gibt es keinen Blockierschutz.

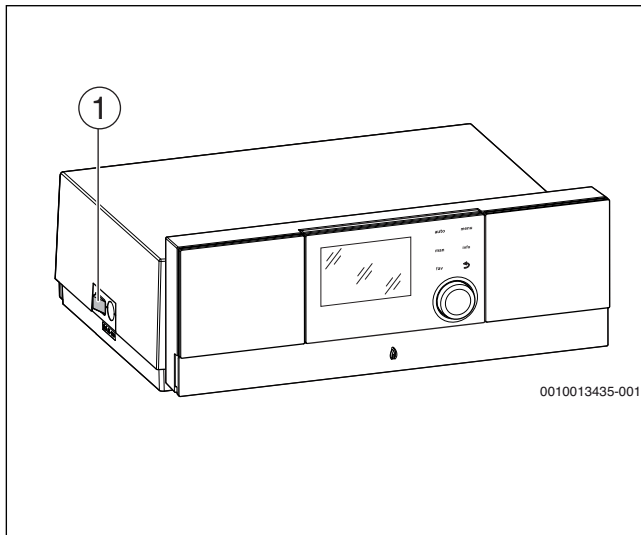


Bild 12 Hauptschalter

[1] Hauptschalter

- ▶ Wärmeerzeuger am Hauptschalter [1] ausschalten.  
Die Statusanzeige erlischt (falls an).
- ▶ Gashahn oder Öl-Absperrventil schließen.
- ▶ Wenn der Wärmeerzeuger länger außer Betrieb genommen wird: Hinweise zum Frostschutz beachten.

#### HINWEIS:

#### Sachschaden durch Frost!

Wenn die Heizungsanlage in keinem frostsicheren Raum steht und außer Betrieb ist, kann sie bei Frost einfrieren. Im Sommerbetrieb oder bei gesperrtem Heizbetrieb besteht nur Gerätefrostschutz.

- ▶ Heizungsanlage, soweit möglich, ständig eingeschaltet lassen und die Vorlauftemperatur auf mindestens 30 °C einstellen, **-oder-**
- ▶ Heizungsanlage vor dem Einfrieren schützen, indem die Heizungs- und Trinkwasserleitungen von einem Fachbetrieb am tiefsten Punkt entleert werden.

## 5 Umweltschutz und Entsorgung

Der Umweltschutz ist ein Unternehmensgrundsatz der Bosch-Gruppe. Qualität der Produkte, Wirtschaftlichkeit und Umweltschutz sind für uns gleichrangige Ziele. Gesetze und Vorschriften zum Umweltschutz werden strikt eingehalten.

Zum Schutz der Umwelt setzen wir unter Berücksichtigung wirtschaftlicher Gesichtspunkte bestmögliche Technik und Materialien ein.

### Verpackung

Bei der Verpackung sind wir an den länderspezifischen Verwertungssystemen beteiligt, die ein optimales Recycling gewährleisten.

Alle verwendeten Verpackungsmaterialien sind umweltverträglich und wiederverwertbar.

### Altgerät

Altgeräte enthalten Wertstoffe, die wiederverwertet werden können. Die Baugruppen sind leicht zu trennen. Kunststoffe sind gekennzeichnet. Somit können die verschiedenen Baugruppen sortiert und wiederverwertet oder entsorgt werden.

## 6 Betriebs- und Störungsanzeigen

### 6.1 Störungsanzeigen an der Bedieneinheit

Die Bedieneinheit meldet eine Störung in der Standardanzeige.

Die Ursache kann eine Störung der Bedieneinheit, eines Bauteils, einer Baugruppe des Wärmeerzeugers oder eine fehlerhafte oder unzulässige Einstellung sein. Zugehörige Anleitungen des betroffenen Bauteils, der Baugruppe oder und das Servicehandbuch enthalten weitere Hinweise zur Störungsbehebung.

- ▶ Zurück-Taste drücken.

Im Display erscheint ein Pop-up-Fenster, in dem die aktuell schwerwiegendste Störung mit Störungs-Code und Zusatz-Code angezeigt wird.

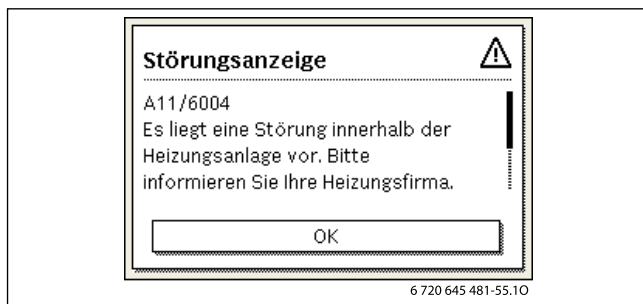


Bild 13 Pop-up-Fenster mit Störungsanzeige

Bei mehreren aufgetretenen Störungen wird die Störung mit der höchsten Priorität angezeigt. Störungs-Code und Zusatz-Code werden angezeigt. Die Codes geben dem Fachmann Aufschluss über die Ursache. Durch Bestätigung (Auswahlknopf drücken) einer Störung wird zur Stan-


dardanzeige gewechselt. In der Infozeile wird weiterhin ein Hinweis auf die Störung angezeigt. Wenn die Störung noch aktiv ist, wird sie durch Drücken der Zurück-Taste wieder angezeigt. Die Ursache kann eine Störung der Bedieneinheit, eines Bauteils, einer Baugruppe oder des Wärmeerzeugers sein. Die Anlage bleibt soweit möglich in Betrieb, d. h. es kann noch weiter geheizt werden.



Nur Originalersatzteile verwenden. Schäden, die durch nicht vom Hersteller gelieferte Ersatzteile entstehen, sind von der Haftung ausgeschlossen.

Wenn sich eine Störung nicht beheben lässt, bitte an den zuständigen Servicetechniker wenden.

### 6.2 Verriegelnde Störung zurücksetzen

- ▶ Taste  an der MC110 drücken (→ Bild 1,[11], Seite 5).  
Bei erfolgreicher Behebung, wird die Störung nicht mehr im Display angezeigt.

Wenn eine Störung nicht beseitigen lässt:

- ▶ Kontakt mit zugelassenem Heizungsfachbetrieb aufnehmen und den Gerätetyp, den Betriebs-Code und den Zusatz-Code angeben.

### 6.3 Betriebsanzeigen

Um die Betriebsanzeigen auszulesen:

► Menü **Info** öffnen.

► Menü **Systeminformation** auswählen und bestätigen.

► Menüpunkt **Betriebscode** suchen.

Betriebs-Code	Fehler-nummer	Ursache	Beschreibung	Prüfvorgang/ Ursache	Maßnahme
0A	–	Gerät im Schaltoptimierungsprogramm.	Innerhalb der eingestellten Schaltoptimierungszeit besteht eine erneute Brenneranforderung. Gerät befindet sich in Taktsperrung. Die Standard-Schaltoptimierungszeit beträgt 10 Minuten.	Leistungseinstellung an der Bedieneinheit prüfen.	Kesselleistung auf den erforderlichen Wärmebedarf des Gebäudes abstimmen.
				Regelungseinstellung an der Bedieneinheit prüfen.	Regeleinstellung an die Anlagenbedingungen anpassen.
0H	–	Das Gerät befindet sich in Betriebsbereitschaft, kein Wärmebedarf vorhanden.	Der Heizkessel ist betriebsbereit und hat keine Wärmeanforderung vom Heizkreis.	–	–
0Y	–	Die aktuelle Kesseltemperatur ist höher als die Sollkesselwassertemperatur.	Die aktuelle Kesseltemperatur ist höher als die Sollkesselwassertemperatur. Der Heizkessel wird abgeschaltet.	–	–
0P	–	Warten auf Gebläseanlauf.	Die Detektion des Anlaufs wird für den weiteren Ablauf benötigt.	–	–
0E	–	Das Gerät befindet sich in Betriebsbereitschaft, Wärmebedarf ist vorhanden, es wird jedoch zu viel Energie geliefert.	Der aktuelle Wärmebedarf der Anlage ist niedriger als der minimale Modulationsgrad des Brenners zur Verfügung stellt.	–	–
0U	–	Beginn des Programmablaufs zum Brennerstart.	–	–	–
0C	–	Beginn Brennerstart.	–	–	–
0F	–	Ungenügender Durchfluss durch Kessel.	Temperaturdifferenz zwischen Vor- und Rücklauf > 15 K. Temperaturdifferenz zwischen Vorlauf und Sicherheitstemperturfühler > 15 K.	Vorlauftemperatur mit der Bedieneinheit kontrollieren, Rücklauftemperatur mit Bedieneinheit oder Service Key kontrollieren, Widerstand des Kesseltemperaturfühlers (STB) messen und mit Kennlinie vergleichen.	Einstellung der Kesselkreispumpe anpassen. Oberflächentemperatur des mit dem Sicherheitstemperturfühler bestückten Gussglieds mit Temperaturmessgerät überprüfen. Kontrollieren, ob ein Gussglied mit Schmutz verstopft ist.
2P	564	Temperaturanstieg Kesseltemperaturfühler zu schnell (> 70 K/min).	Wärmetauscherschutz wegen zu hoher Anstiegsgeschwindigkeit.	Keine oder zu geringe Wärmeabnahme (z. B. Thermostatventile und -mischer geschlossen).	Ausreichende Wärmeabnahme sicherstellen.
				Kesselkreis-Volumenstrom zu gering.	Ausreichend dimensionierte Pumpen verbauen.
				Pumpe ohne Funktion.	Prüfen, ob Pumpe angesteuert wird. Gegebenenfalls Pumpe austauschen.
				Wasserseitige Ablagerungen im Kessel (Schmutz aus Heizungsanlage, Verkalkung).	Kesselblock mit für Edelstahl und Stahl geeigneten und freigegebenen Mitteln heizwasserseitig spülen/reinigen.
8Y	572	Das MC110 ist über die Anschlussklemme EV extern verriegelt.	Das MC110 setzt die Wärmeanforderung zum Feuerungsautomaten auf 0.	–	Wenn keine externe Blockierung benötigt wird, muss eine Brücke an den Anschlussklemmen EV installiert sein.

Tab. 3 Betriebsanzeigen

# Buderus

## **Deutschland**

Bosch Thermotechnik GmbH  
Buderus Deutschland  
Sophienstraße 30-32  
D-35576 Wetzlar  
Kundendienst: 01806 / 990 990  
[www.buderus.de](http://www.buderus.de)  
[info@buderus.de](mailto:info@buderus.de)

## **Österreich**

Robert Bosch AG  
Geschäftsbereich Thermotechnik  
Göllnergasse 15 - 17  
A-1030 Wien  
Tel.: +43 (0)1/7980310  
Fax.: +43 (0)1/79722-8098  
Technische Hotline: 0810 / 810 555  
[www.buderus.at](http://www.buderus.at)  
[office@buderus.at](mailto:office@buderus.at)

## **Schweiz**

Buderus Heiztechnik AG  
Netzibodenstr. 36,  
CH- 4133 Pratteln  
[www.buderus.ch](http://www.buderus.ch)  
[info@buderus.ch](mailto:info@buderus.ch)

## **Luxemburg**

Ferroknepper Buderus S.A.  
Z.I. Um Monkeler  
20, Op den Drieschen  
B.P. 201 L-4003 Esch-sur-Alzette  
Tél.: 0035 2 55 40 40-1  
Fax: 0035 2 55 40 40-222  
[www.buderus.lu](http://www.buderus.lu)  
[info@buderus.lu](mailto:info@buderus.lu)