



---

## Ihr Online-Fachhändler für:

---



**Buderus**

- Kostenlose und individuelle Beratung
- Hochwertige Produkte
- Kostenloser und schneller Versand

- TOP Bewertungen
- Exzelerter Kundenservice
- Über 20 Jahre Erfahrung

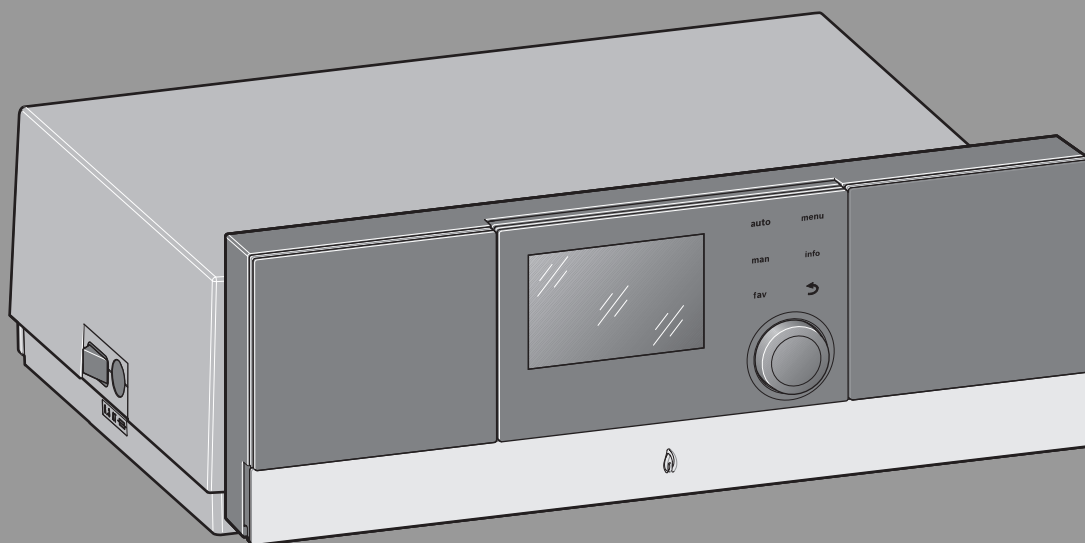


**E-Mail: [info@unidomo.de](mailto:info@unidomo.de) | Tel.: 04621 - 30 60 89 0 | [www.unidomo.de](http://www.unidomo.de)**

Regelgerät

# Logamatic MC110

**Buderus**



**Inhaltsverzeichnis**

**1 Symbolerklärung und Sicherheitshinweise ..... 3**

1.1 Symbolerklärung ..... 3

1.2 Allgemeine Sicherheitshinweise ..... 3

---

**2 Angaben zum Produkt ..... 4**

2.1 Bestimmungsgemäße Verwendung ..... 4

2.2 Konformitätserklärung ..... 4

2.3 Produktdaten zum Energieverbrauch ..... 4

2.4 Produktbeschreibung Regelgerät MC110 ..... 5

2.5 Lieferumfang ..... 6

---

**3 Installation ..... 6**

3.1 Werkzeuge, Materialien und Hilfsmittel ..... 6

3.2 Regelgerät montieren und in Betrieb nehmen ..... 6

3.2.1 Regelgerät am Heizkessel montieren ..... 6

3.2.2 Funktionsmodule im Regelgerät installieren ..... 7

3.2.3 Elektrischer Anschluss ..... 8

3.2.4 Abdeckhaube montieren ..... 9

3.2.5 Bedieneinheit am Bedienfeld installieren ..... 9

3.2.6 Neigung des Bedienfelds einstellen ..... 9

3.3 Regelgerät demontieren ..... 9

3.3.1 Abdeckhaube abnehmen ..... 9

3.3.2 Funktionsmodul entnehmen ..... 9

3.3.3 Regelgerät vom Heizkessel abnehmen ..... 9

---

**4 Inbetriebnahme ..... 10**

4.1 Regelgerät und Brenner in Betrieb nehmen ..... 10

4.1.1 Heizkessel ein- oder ausschalten ..... 10

4.1.2 Übersicht der Bedienelemente und Symbole ..... 10

4.1.3 Konfigurationsassistent und Inbetriebnahmemenü ..... 11

4.1.4 Heizung ein- oder ausschalten ..... 12

4.1.5 Maximale Vorlauftemperatur einstellen ..... 12

4.1.6 Warmwasserbereitung ein- oder ausschalten ..... 12

4.1.7 Maximale Warmwassertemperatur einstellen ..... 12

4.1.8 Bedieneinheit einstellen ..... 13

4.1.9 Frostschutz einstellen ..... 13

4.1.10 Schornsteinfegerbetrieb ..... 13

4.1.11 Notbetrieb (Handbetrieb) ..... 14

4.2 Funktionsprüfungen ..... 15

---

**5 Außerbetriebnahme ..... 15**

5.1 Wärmeerzeuger über das Regelgerät außer Betrieb nehmen ..... 15

---

**6 Einstellungen im Servicemenü ..... 15**

6.1 Servicemenü bedienen ..... 15

6.2 Einstellungen für Heizung ..... 16

6.2.1 Menü Anlagendaten ..... 16

6.2.2 Menü Kesseldaten ..... 17

6.2.3 Menü Heizkreis 1 ... 4 ..... 17

6.2.4 Menü Estrichrocknung ..... 23

6.3 Diagnosemenü ..... 24

6.3.1 Menü Funktionstests ..... 24

6.3.2 Menü Monitorwerte ..... 24

6.3.3 Menü Störungsanzeigen ..... 25

6.3.4 Menü Systeminformationen ..... 25

6.3.5 Menü Wartung ..... 25

6.3.6 Menü Reset ..... 26

6.3.7 Menü Kalibrierung ..... 26

---

**7 Umweltschutz und Entsorgung ..... 26**

---

**8 Inspektion und Wartung ..... 26**

8.1 Regelgerät reinigen ..... 26

8.2 Sicherung ersetzen ..... 26

---

**9 Notbetrieb ..... 27**

9.1 Notbetrieb (Handbetrieb) ..... 27

9.2 Notbetrieb (selbsttätig) ..... 27

9.3 Störungen im Notbetrieb zurücksetzen ..... 27

---

**10 Betriebs- und Störungsanzeigen ..... 27**

10.1 Störungsanzeigen an der Bedieneinheit ..... 27

10.2 Betriebsanzeigen am Feuerungsautomaten ..... 28

10.3 Störungen beheben ..... 28

10.3.1 Verriegelnde Störung zurücksetzen ..... 28

10.4 Betriebs- und Störungsanzeigen ..... 29

10.4.1 Betriebsanzeigen ..... 29

10.4.2 Serviceanzeigen ..... 30

10.4.3 Störungsanzeigen ..... 30

---

**11 Anhang ..... 35**

11.1 Anschlussplan Regelgerät MC110 ..... 35


# 1 Symbolerklärung und Sicherheitshinweise


## 1.1 Symbolerklärung


### Warnhinweise

In Warnhinweisen kennzeichnen Signalwörter die Art und Schwere der Folgen, falls die Maßnahmen zur Abwendung der Gefahr nicht befolgt werden.

Folgende Signalwörter sind definiert und können im vorliegenden Dokument verwendet sein:

 **GEFAHR:**  
**GEFAHR** bedeutet, dass schwere bis lebensgefährliche Personenschäden auftreten werden.

 **WARNUNG:**  
**WARNUNG** bedeutet, dass schwere bis lebensgefährliche Personenschäden auftreten können.

 **VORSICHT:**  
**VORSICHT** bedeutet, dass leichte bis mittelschwere Personenschäden auftreten können.

**HINWEIS:**  
**HINWEIS** bedeutet, dass Sachschäden auftreten können.

### Wichtige Informationen

 Wichtige Informationen ohne Gefahren für Menschen oder Sachen werden mit dem gezeigten Info-Symbol gekennzeichnet.

### Weitere Symbole

Symbol	Bedeutung
▶	Handlungsschritt
→	Querverweis auf eine andere Stelle im Dokument
•	Aufzählung/Listeneintrag
–	Aufzählung/Listeneintrag (2. Ebene)

Tab. 1

## 1.2 Allgemeine Sicherheitshinweise

### Hinweise für die Zielgruppe

Diese Installationsanleitung richtet sich an Fachleute für Gas- und Wasserinstallationen, Heizungs- und Elektrotechnik. Die Anweisungen in allen Anleitungen müssen eingehalten werden. Bei Nichtbeachten können Sachschäden und Personenschäden bis hin zur Lebensgefahr entstehen.

- ▶ Installationsanleitungen (Wärmeerzeuger, Heizungsregler, usw.) vor der Installation lesen.
- ▶ Sicherheits- und Warnhinweise beachten.
- ▶ Nationale und regionale Vorschriften, technische Regeln und Richtlinien beachten.
- ▶ Ausgeführte Arbeiten dokumentieren.

### Allgemeine Sicherheitshinweise

Nichtbeachten der Sicherheitshinweise kann zu schweren Personenschäden – auch mit Todesfolge – sowie Sach- und Umweltschäden führen.

- ▶ Wartung mindestens einmal jährlich durchführen. Dabei die Gesamtanlage auf einwandfreie Funktion prüfen. Mängel umgehend beheben.
- ▶ Vor Inbetriebnahme der Heizungsanlage diese Anleitung sorgfältig durchlesen.

### Originalersatzteile

Für Schäden, die bei Verwendung von anderen Teilen als Originalersatzteilen entstehen, übernimmt der Hersteller keine Haftung.

- ▶ Nur Originalersatzteile und Zubehör vom Hersteller verwenden.

### Sicherheit elektrischer Geräte für den Hausgebrauch und ähnliche Zwecke

Zur Vermeidung von Gefährdungen durch elektrische Geräte gelten entsprechend EN 60335-1 folgende Vorgaben:

„Dieses Gerät kann von Kindern ab 8 Jahren und darüber sowie von Personen mit verringerten physischen, sensorischen oder mentalen Fähigkeiten oder Mangel an Erfahrung und Wissen benutzt werden, wenn sie beaufsichtigt oder bezüglich des sicheren Gebrauchs des Gerätes unterwiesen wurden und die daraus resultierenden Gefahren verstehen. Kinder dürfen nicht mit dem Gerät spielen. Reinigung und Benutzer-Wartung dürfen nicht von Kindern ohne Beaufsichtigung durchgeführt werden.“

„Wenn die Netzanschlussleitung beschädigt wird, muss sie durch den Hersteller oder seinen Kundendienst oder eine ähnlich qualifizierte Person ersetzt werden, um Gefährdungen zu vermeiden.“

### Lebensgefahr durch elektrischen Strom

- ▶ Arbeiten an Elektroinstallationen entsprechend den geltenden Bestimmungen durchführen.
- ▶ Installation, Inbetriebnahme sowie Wartung und Instandhaltung nur durch einen zugelassenen Fachbetrieb ausführen lassen.
- ▶ Eigenen Körper vor dem Auspacken des Geräts durch Berühren eines Heizkörpers oder einer geerdeten metallischen Wasserleitung elektrostatisch entladen.

- ▶ Sicherstellen, dass eine länderspezifische Not-schalteinrichtung (Heizungsnotschalter) vorhanden ist.  
Bei Anlagen mit Drehstromverbrauchern die Not-schalteinrichtung in die Sicherheitskette einbin-den.
- ▶ Sicherstellen, dass eine normgerechte Trennvor-richtung nach EN 60335-1 zur allpoligen Abschaltung vom Stromnetz vorhanden ist. Wenn keine Trennvorrichtung vorhanden ist, muss eine einge-baut werden.
- ▶ Vor dem Öffnen des Regelgeräts: Heizungsanlage über die Trennvorrichtung allpolig abschalten. Ge-gen unbeabsichtigtes Wiedereinschalten sichern.
- ▶ Kabelausführung nach Verlegeart und Umgebungseinflüssen dimensionieren. Der Kabelquerschnitt für Leistungsausgänge (z. B. Pumpen, Mischer) muss mindestens 1,0 mm<sup>2</sup> betragen.

#### Erforderliche Einstellungen Warmwasser



#### WARNUNG:

#### Verbrühungsgefahr durch heißes Wasser!

Wenn die Solltemperatur auf > 60 °C eingestellt ist, besteht Verbrühungsgefahr.

- ▶ Warmwasser nicht ungemischt aufdrehen.
  - ▶ Mischventil installieren.
- 
- ▶ Maximale Einstellung nur zur thermischen Desinfektion des Warm-wasserspeichers verwenden.

#### ⚠ Schäden durch Frost

Wenn die Anlage nicht in Betrieb ist, kann sie einfrie-ren:

- ▶ Hinweise zum Frostschutz beachten.
- ▶ Anlage immer eingeschaltet lassen, wegen zusätzli-cher Funktionen, z. B. Warmwasserbereitung oder Blockierschutz.
- ▶ Auftretende Störungen umgehend beseitigen las-sen.

#### ⚠ Übergabe an den Betreiber

Weisen Sie den Betreiber bei der Übergabe in die Be-dienung und die Betriebsbedingungen der Heizungs-anlage ein.

- ▶ Bedienung erklären – dabei besonders auf alle si-cherheitsrelevanten Handlungen eingehen.
- ▶ Darauf hinweisen, dass Umbau oder Instandsetzun-gen nur von einem zugelassenen Fachbetrieb aus-geführt werden dürfen.
- ▶ Auf die Notwendigkeit von Inspektion und Wartung für den sicheren und umweltverträglichen Betrieb hinweisen.

- ▶ Installations- und Bedienungsanleitungen zur Auf-bewahrung an den Betreiber übergeben.

## 2 Angaben zum Produkt

### 2.1 Bestimmungsgemäße Verwendung

Das Regelgerät MC110 darf ausschließlich für die Bedienung und Rege-lung von Buderus Heizungsanlagen verwendet werden.

- ▶ Gerät nur bestimmungsgemäß und in Verbindung mit den aufgeführten Regelsystemen verwenden.
- ▶ Landesspezifische Vorschriften und Normen bei Installation und Betrieb beachten.

### 2.2 Konformitätserklärung

Dieses Produkt entspricht in Konstruktion und Betriebsverhalten den eu-ro-päischen Richtlinien sowie den ergänzenden nationalen Anforderun-gen. Die Konformität wurde mit der CE-Kennzeichnung nachgewiesen.

Sie können die Konformitätserklärung des Produkts im Internet abrufen (→ Rückseite).

### 2.3 Produktdaten zum Energieverbrauch

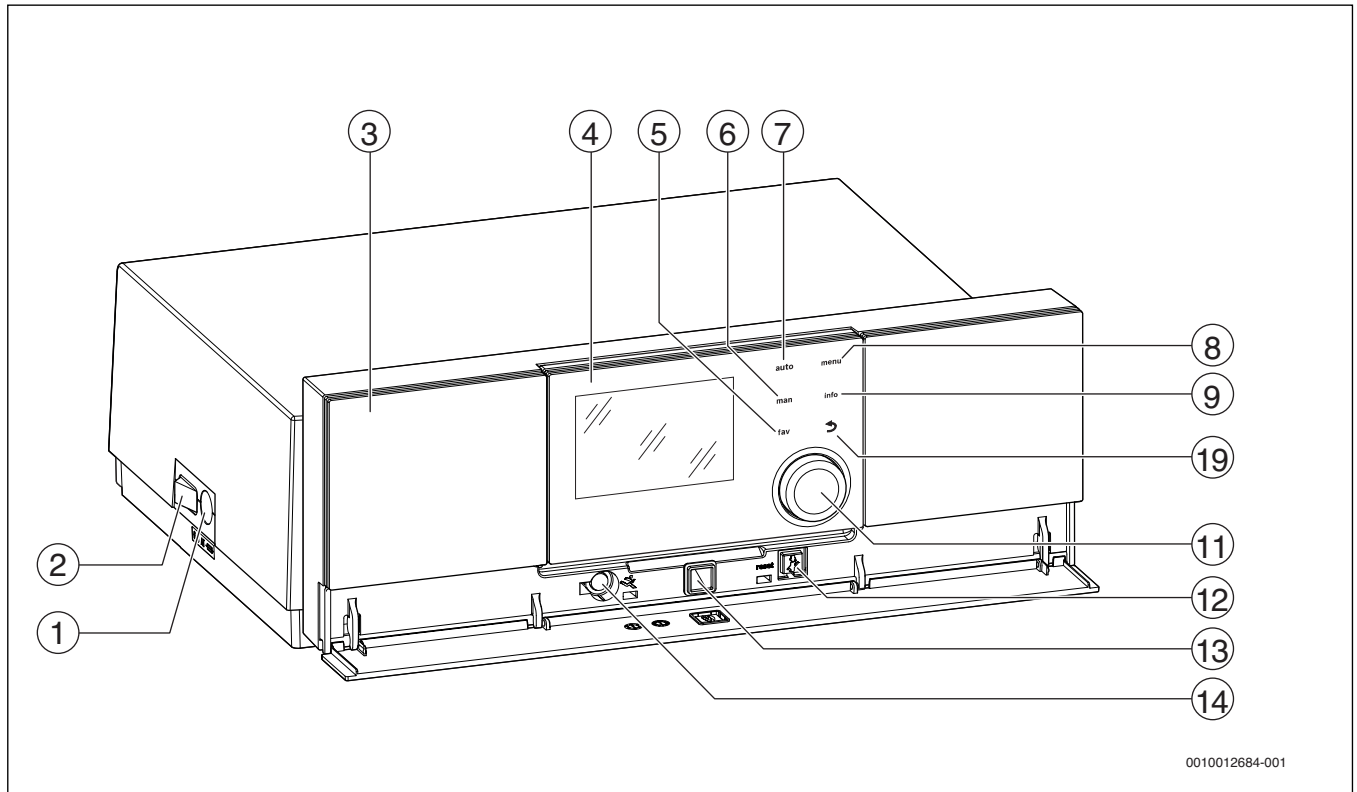
Die Produktdaten zum Energieverbrauch finden Sie in der Bedienungs-anleitung für den Betreiber.

## 2.4 Produktbeschreibung Regelgerät MC110



Beispielhaft wird nachfolgend das Regelgerät mit Bedieneinheit RC310 dargestellt und beschrieben.

- Für weitere Informationen die Technische Dokumentation der installierten Bedieneinheit und des Wärmeerzeugers beachten.



0010012684-001

Bild 1 Regelgerät MC110 mit Bedieneinheit Logamatic RC310 – Bedienelemente

- [1] Gerätesicherung 6,3 A
- [2] Hauptschalter
- [3] Bedienfeld
- [4] Bedieneinheit Logamatic RC310 (Zubehör)
- [5] fav-Taste (Favoritenfunktionen)
- [6] man-Taste (manueller Betrieb)
- [7] auto-Taste (Automatikbetrieb)
- [8] menu-Taste (Menüs aufrufen)
- [9] info-Taste (Infomenü und Hilfe)
- [10] Taste ↶ (Zurücktaste)
- [11] Auswahlknopf
- [12] Taste : Schornsteinfegerbetrieb, Reset und Notbetrieb
- [13] Status-LED
- [14] Anschluss für Service-Key

Viele weitere Funktionen zur komfortablen Regelung der Heizungsanlage stehen über die Bedieneinheit Logamatic RC310 oder den separat erhältlichen RC200 und Logamatic RC100 zur Verfügung.

Über das Regelgerät MC110 wird der Wärmeerzeuger elektrisch angeschlossen. Außerdem können der Basiscontroller BC30 E oder die Bedieneinheit Logamatic RC310 sowie 2 Funktionsmodule im Regelgerät montiert werden.

Im Auslieferungszustand ist im Regelgerät anstelle der Bedieneinheit eine Abdeckung montiert. Um die Bedieneinheit im Heizkessel zu installieren → Kapitel 3.2.1, Seite 6.

Das Regelgerät MC110 ist die Grundbedieneinheit bodenstehender Heizkessel. Es stellt folgende Funktionen zur Verfügung:

- Statusanzeigen für Kessel- und Brennerbetrieb
- Aktivierung/Deaktivierung Schornsteinfegerbetrieb
- Reset von verriegelnden Störungen
- Aktivierung/Deaktivierung Notbetrieb (Handbetrieb)

## 2.5 Lieferumfang

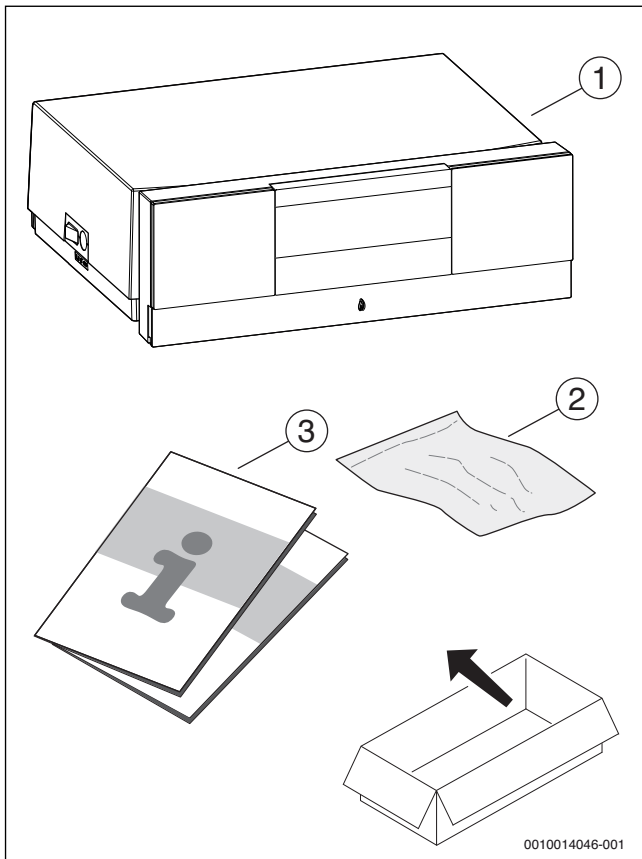


Bild 2 Lieferumfang

- [1] Regelgerät mit Blindabdeckung-
- [2] Anschlussklemmen
- [3] Technische Dokumentation

## 3 Installation

## 3.1 Werkzeuge, Materialien und Hilfsmittel

Für Installation, Montage und Wartung benötigen Sie:

- Werkzeug und Messgeräte aus dem Bereich Elektrotechnik
- Darüber hinaus ist zweckmäßig:
- Ein PC zur Inbetriebnahme und zum Service

## 3.2 Regelgerät montieren und in Betrieb nehmen



**GEFAHR:**

**Lebensgefahr durch elektrischen Strom!**

- ▶ Vor elektrischen Installationsarbeiten Netzspannung allpolig stromlos schalten und gegen unbeabsichtigtes Wiedereinschalten sichern.

- ▶ Gashahn oder Öl-Absperrventil schließen.

## 3.2.1 Regelgerät am Heizkessel montieren

- ▶ Bedieneinheit am Regelgerät nach oben klappen, sodass die Schrauben zugänglich sind.
- ▶ 2 Schrauben der Abdeckhaube des Regelgeräts entfernen.

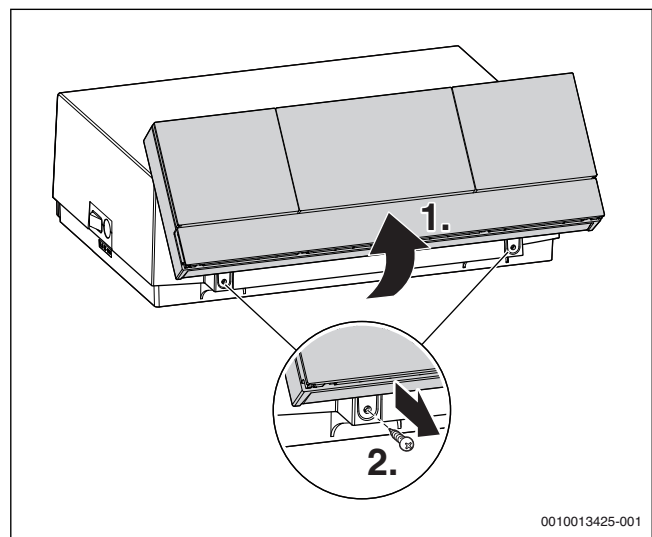


Bild 3 Schrauben entfernen

- ▶ Bedieneinheit nach vorne klappen.
- ▶ Abdeckhaube nach hinten klappen und abnehmen.

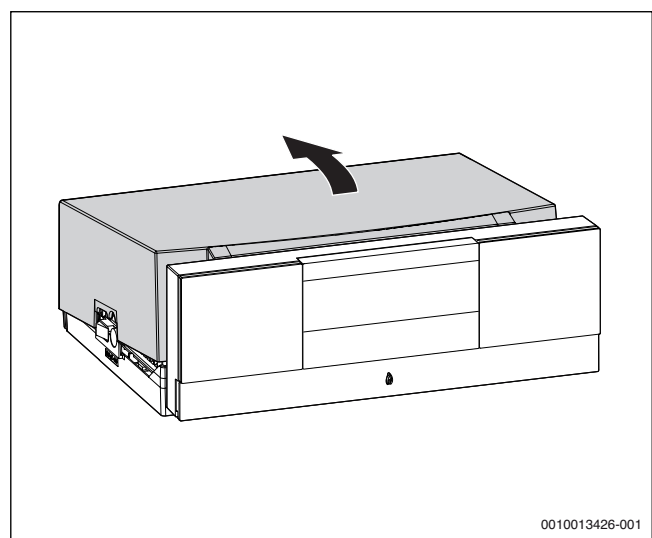


Bild 4 Abdeckhaube abnehmen

- ▶ Vordere Haken an der Unterseite des Regelgeräts auf die Aussparungen am Heizkessel setzen.

- ▶ Regelgerät nach vorne ziehen.
- ▶ Regelgerät hinten nach unten drücken, bis es am Heizkessel einrastet.

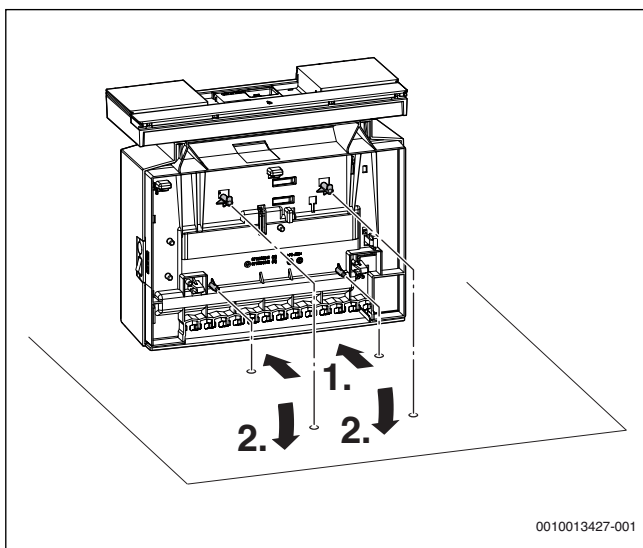


Bild 5 Regelgerät am Heizkessel montieren

### 3.2.2 Funktionsmodule im Regelgerät installieren

#### Funktionsmodule aus dem Gehäuse entfernen

Bevor die Funktionsmodule eingesteckt werden können (→ Bild 10, Seite 8), müssen diese aus dem Gehäuse (→ Bild 6) bzw. Grundträger (→ Bild 8) entfernt werden.

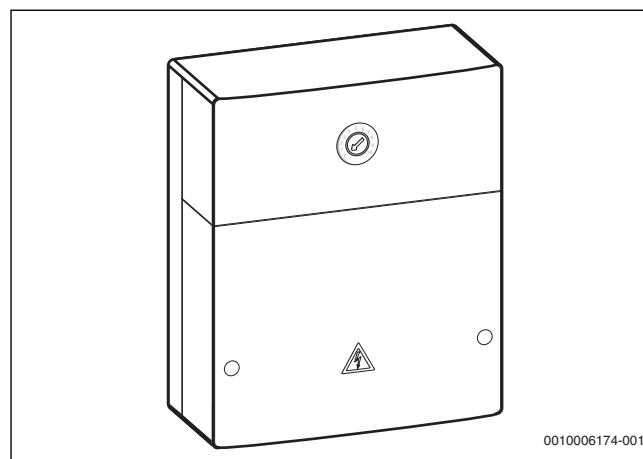


Bild 6 Gehäuse

- ▶ Gehäuse öffnen.

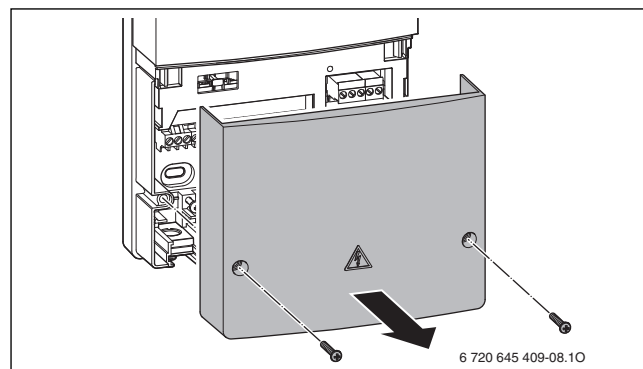


Bild 7 Gehäuse öffnen

- ▶ Funktionsmodul aus dem Grundträger entfernen.

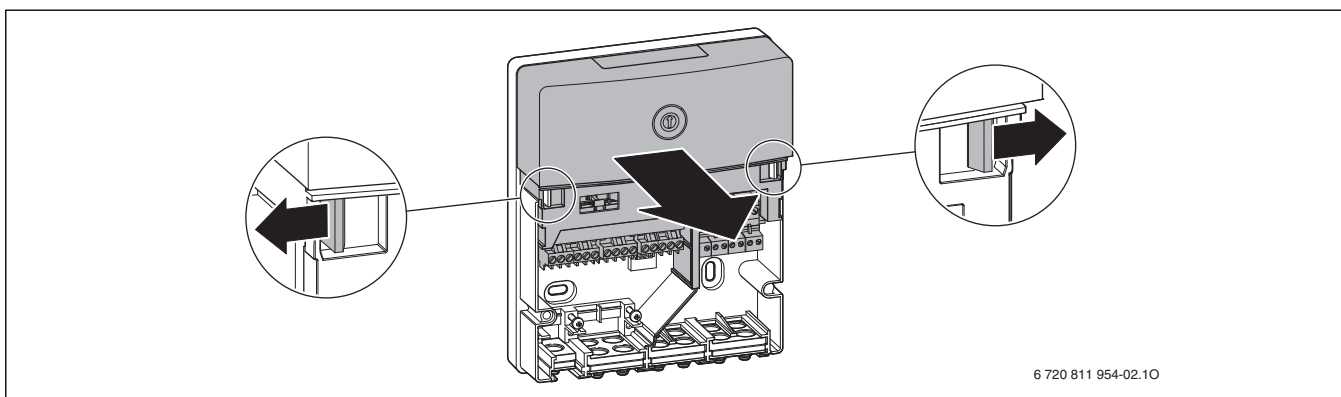


Bild 8 Funktionsmodul entfernen

Das Funktionsmodul kann nun im Regelgerät eingesetzt werden.

**Funktionsmodule einstecken**

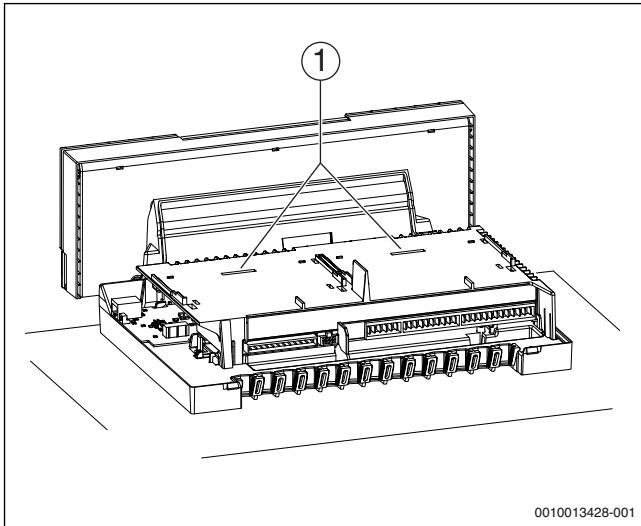


Bild 9 Ansicht ohne Abdeckhaube und ohne Module

[1] Steckplatz für 2 einclipsbare Funktionsmodule  
 Insgesamt können 2 Funktionsmodule (z. B. MM100) im Regelgerät auf dem Modulhalter integriert und in Verbindung mit einer Bedieneinheit (RC310/BC30 E) betrieben werden. Für weitere Module wird jeweils ein Komplettgehäuse (Zubehör) benötigt.



Beachten Sie die Installationsanleitungen der Funktionsmodule.

- ▶ Äußere hintere Rasthaken des Funktionsmoduls in die Laschen am Regelgerät führen.
- ▶ Modulvorderseite nach unten drücken.

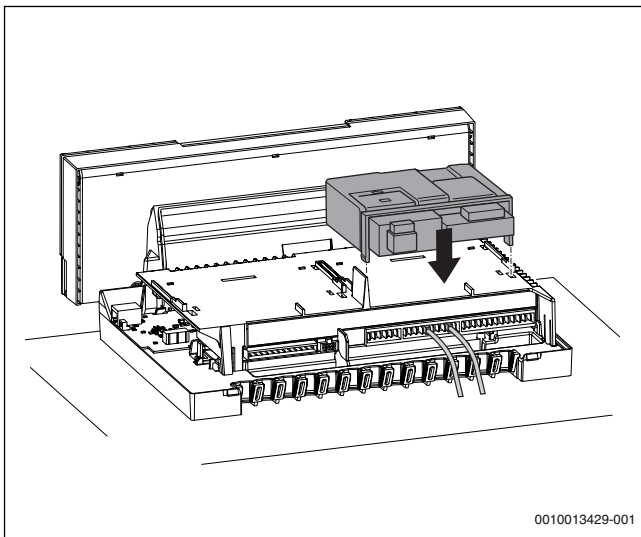


Bild 10 Funktionsmodule einstecken

**Zugentlastung herstellen**

- ▶ Alle elektrischen Leitungen mit Kabelhaltern sichern (Lieferumfang).
- ▶ Kabel in die vorgesehenen Positionen einlegen.

- ▶ Kabelhalter mit der Leitung von oben in die Schlitze einsetzen und nach unten drücken, bis das Kabel rutschsicher verklemmt ist.

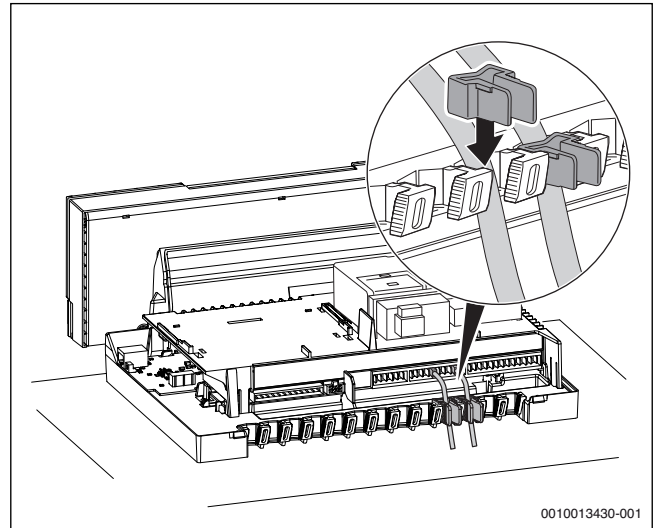


Bild 11 Klemmleiste am Regelgerät

**3.2.3 Elektrischer Anschluss**

Der Heizkessel ist erst mit installiertem Regelgerät voll funktionsfähig.



**GEFAHR:**

**Lebensgefahr durch elektrischen Strom!**

- ▶ Vor elektrischen Installationsarbeiten Netzspannung allpolig stromlos schalten und gegen unbeabsichtigtes Wiedereinschalten sichern.

Beim Anschließen elektrischer Baugruppen den Anschlussplan und die Anleitungen des jeweiligen Produkts beachten.



Beim elektrischen Anschluss beachten:

- ▶ Nur dann elektrische Arbeiten innerhalb der Heizungsanlage ausführen, wenn für diese Arbeiten eine entsprechende Qualifikation vorliegt. Wenn keine entsprechende Qualifikation vorliegt, den elektrischen Anschluss von einem zugelassenen Heizungsfachbetrieb ausführen lassen.
- ▶ Örtliche Vorschriften beachten!

**Netzanschluss herstellen**



**GEFAHR:**

**Lebensgefahr durch elektrischen Strom!**

Falsch angeschlossene Kabel können einen fehlerhaften Betrieb mit möglicherweise gefährlichen Folgen verursachen.

- ▶ Beim Herstellen der elektrischen Anschlüsse den Anschlussplan des Regelgeräts MC110 beachten (→ Kapitel 11.1, Seite 35).



Darauf achten, dass eine normgerechte Trennvorrichtung (Kontaktabstand > 3 mm) zur allpoligen Abschaltung des Heizkessels vom Stromnetz vorhanden ist.

- ▶ Wenn keine Trennvorrichtung installiert ist, Trennvorrichtung einbauen.

- ▶ Festen Netzanschluss nach den örtlichen Vorschriften herstellen.
- ▶ Abdeckhaube gegebenenfalls abnehmen (→ Kapitel 3.2.1, Seite 6).

### 3.2.4 Abdeckhaube montieren

- ▶ Abdeckhaube des Regelgeräts von oben auf das Unterteil aufsetzen und nach unten drücken, bis sie einrastet.
- ▶ Abdeckhaube des Regelgeräts mit 2 Schrauben sichern in umgekehrter Reihenfolge zur Demontage (→ Kapitel , Seite 8).

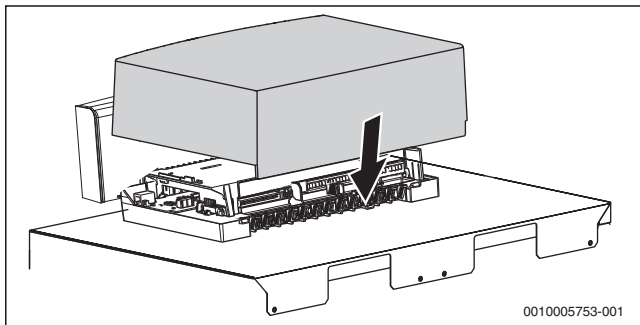


Bild 12 Abdeckhaube montieren

### 3.2.5 Bedieneinheit am Bedienfeld installieren



Wenn weitere Anlagenteile (z. B. Module, Fernbedienungen, Pumpen usw.) installiert werden, sind weitere Schritte zur Installation und zum elektrischen Anschluss des Regelsystems erforderlich.

- ▶ Abdeckung nach vorne abziehen.

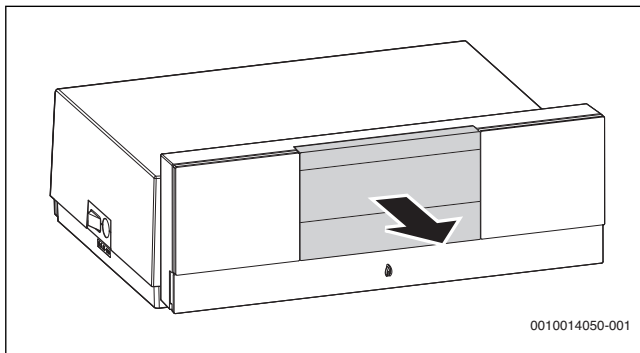


Bild 13 Abdeckung abziehen

- ▶ Bedieneinheit oben einhängen.
- ▶ Bedieneinheit unten einrasten.

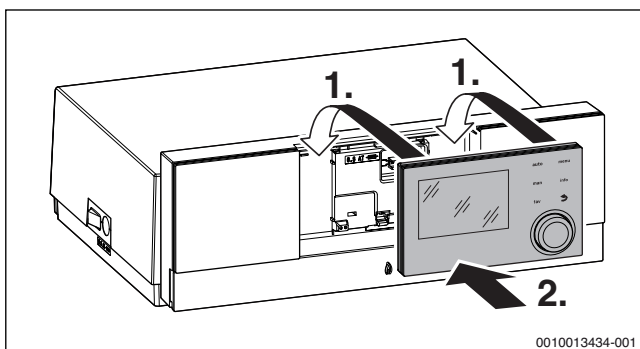


Bild 14 Bedieneinheit einhängen

Die Bedieneinheit ist installiert. Alle hierfür erforderlichen elektrischen Anschlüsse sind hergestellt.

### 3.2.6 Neigung des Bedienfelds einstellen

In der Normalstellung ist das Bedienfeld senkrecht ausgerichtet. Wenn die angezeigten Daten in der Normalstellung nicht gut ablesbar sind, können Sie das Bedienfeld nach hinten neigen.

- ▶ Bedienfeld schwenken und in der gewünschten Position einrasten.

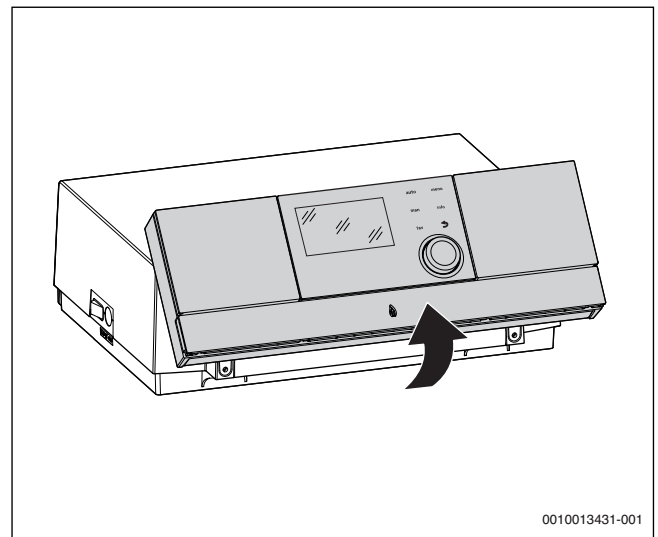


Bild 15 Neigung einstellen

## 3.3 Regelgerät demontieren



**GEFAHR:**

### Lebensgefahr durch elektrischen Strom!

- ▶ Vor elektrischen Installationsarbeiten Netzspannung allpolig stromlos schalten und gegen unbeabsichtigtes Wiedereinschalten sichern.

- ▶ Gas- oder Ölhahn schließen.

#### 3.3.1 Abdeckhaube abnehmen

- ▶ Abdeckhaube abnehmen (→ Kapitel 3.2.1, Seite 6).

#### 3.3.2 Funktionsmodul entnehmen

- ▶ Elektrische Steckverbindung zwischen Funktionsmodul und Regelgerät lösen.
- ▶ Funktionsmodul mit einem Schraubendreher aus dem Rasthaken lösen.
- ▶ Modulvorderseite nach oben abziehen und Funktionsmodul entnehmen.

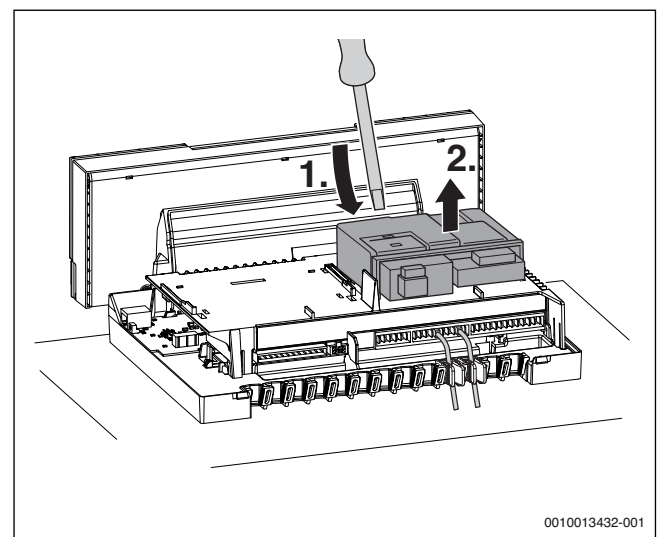


Bild 16 Funktionsmodul entnehmen

#### 3.3.3 Regelgerät vom Heizkessel abnehmen

Bei einem Austausch einzelner Komponenten kann das Regelgerät meist am Heizkessel verbleiben. Wenn es doch abgenommen werden muss:

- ▶ Bauseitige elektrische Anschlüsse trennen.
- ▶ Elektrische Steckverbindungen vom Regelgerät lösen.
- ▶ Rasthaken mit Schraubendreher lösen.

- ▶ Regelgerät an der Rückseite nach oben ziehen und vom Heizkessel abnehmen.

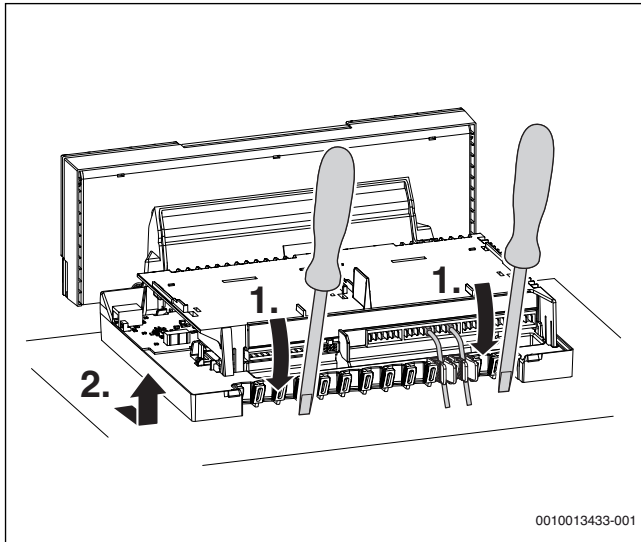


Bild 17 Regelgerät vom Heizkessel abnehmen

## 4 Inbetriebnahme

### 4.1 Regelgerät und Brenner in Betrieb nehmen

#### 4.1.1 Heizkessel ein- oder ausschalten

- ▶ Heizkessel am Hauptschalter [1] ein- oder ausschalten.

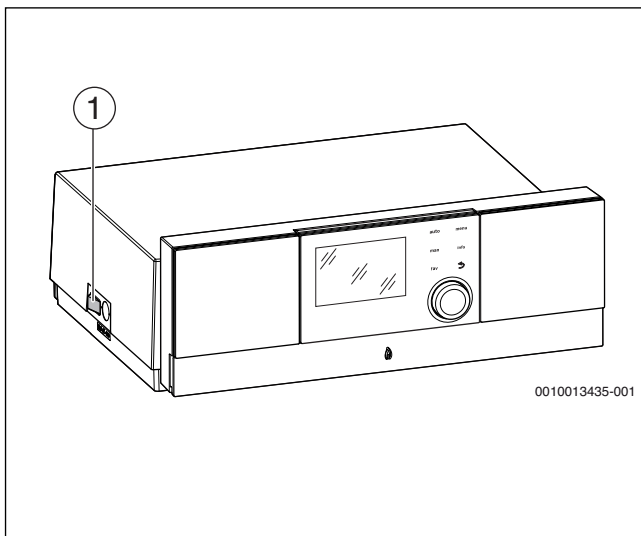


Bild 18 Ein-/Ausschalten

- [1] Hauptschalter

Zum Schutz der Anlage empfehlen wir vorab alle Bauteile und Baugruppen wie z. B. Module oder Fühler, zu installieren und zu parametrieren.

- ▶ Module installieren und ggf. Kodierschalter einstellen.
- ▶ Im Wohnraum installierte Bedieneinheiten (Zubehör) installieren und konfigurieren.
- ▶ Fühler installieren.

Wenn bei der ersten Inbetriebnahme Sprache, Datum und Uhrzeit eingestellt sind:

- ▶ Konfigurationsassistent starten.

### 4.1.2 Übersicht der Bedienelemente und Symbole

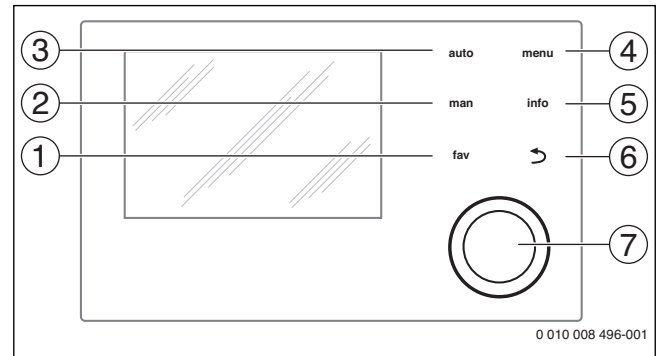


Bild 19 Bedienelemente

- [1] Taste **fav**: Favoritenfunktionen (kurz drücken) und Favoritenmenü (gedrückt halten)
- [2] Taste **man**: Manueller Betrieb (kurz drücken) und vorübergehender manueller Betrieb (gedrückt halten)
- [3] Taste **auto**: Automatikbetrieb mit Zeitprogramm
- [4] Taste **menu**: Hauptmenü (kurz drücken)
- [5] Taste **info**: Infomenü oder weitere Info zur aktuellen Auswahl
- [6] Taste **↵**: Übergeordnete Menüebene aufrufen oder Wert verwerfen (kurz drücken), zur Standardanzeige zurückkehren (gedrückt halten)
- [7] Auswahlknopf: Auswählen (drehen) und Bestätigen (drücken)



Wenn die Beleuchtung des Displays aus ist, bewirkt das erste Drücken des Auswahlknopfes lediglich das Einschalten der Beleuchtung. Bei Drehen des Auswahlknopfes und beim Drücken eines anderen Bedienelements wird zusätzlich zu der beschriebenen Auswirkung die Beleuchtung eingeschaltet. Die Beschreibungen der Bedienschritte in dieser Anleitung gehen immer von eingeschalteter Beleuchtung aus. Wenn kein Bedienelement betätigt wird, geht die Beleuchtung automatisch aus (bei Standardanzeige ca. 30 s, im Menü ca. 30 min, bei einer Störung 24 h).

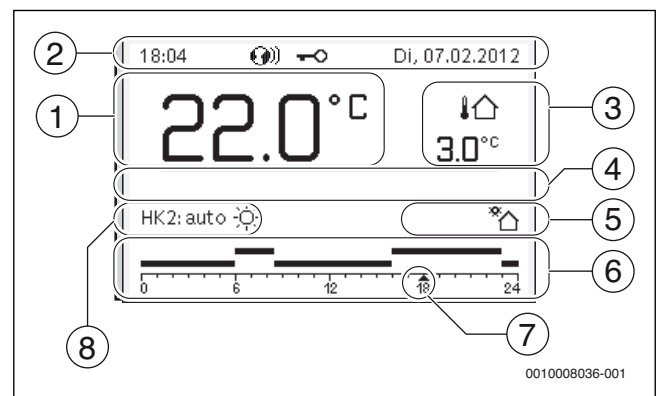
















Bild 20 Symbole in der Standardanzeige (Beispieldarstellung)



Die Standardanzeige bezieht sich ausschließlich auf den angezeigten Heizkreis. Betätigen der Taste **man**, der Taste **auto** und das Ändern der gewünschten Raumtemperatur in der Standardanzeige wirken sich nur auf den angezeigten Heizkreis aus.

Pos.	Symbol	Erläuterung
1	22.0 °C	Wertanzeige (Anzeige der aktuellen Temperatur): <ul style="list-style-type: none"> <li>• Raumtemperatur bei Wandinstallation</li> <li>• Wärmeerzeugertemperatur bei Installation im Wärmeerzeuger.</li> </ul>
2	-	Infozeile: Anzeige von Uhrzeit, Wochentag und Datum
		Infozeile: Kommunikationsmodul ist im System und Verbindung zum Server des Herstellers ist aktiv.
		Infozeile: Tastensperre ist aktiv (Taste <b>auto</b> und Auswahlknopf gedrückt halten, um die Tastensperre ein- oder auszuschalten).
3	 3.0 °C	Zusätzliche Temperaturanzeige (Anzeige einer zusätzlichen Temperatur): Außentemperatur, Temperatur des Solarkollektors oder eines Warmwassersystems.
4	-	Textinformation: Z. B. die Bezeichnung der aktuell angezeigten Temperatur (→ Bild 20, [1]); für die Raumtemperatur wird keine Bezeichnung angezeigt. Wenn eine Störung vorliegt, wird ein Hinweis angezeigt, bis die Störung behoben ist.
5		Infografik: Solarpumpe ist in Betrieb.
		Infografik: Warmwasserbereitung ist aktiv
		Infografik: Warmwasserbereitung ist ausgeschaltet
		Infografik: Brenner ist an (Flamme)
	<b>B</b>	Infografik: Wärmeerzeuger blockiert (z.B. durch alternativen Wärmeerzeuger).
6		Zeitprogramm: Grafische Darstellung des aktiven Zeitprogramms für angezeigten Heizkreis. Die Höhe der Balken stellt grob die gewünschte Raumtemperatur in den verschiedenen Zeitabschnitten dar.
7		Die Zeitmarkierung ▲ zeigt im Zeitprogramm in 15-Minuten-Schritten (= Einteilung der Zeitskala) auf die aktuelle Uhrzeit.
8	auto	Betriebsart: Automatikbetrieb aktiv (nach Zeitprogramm) mit einem Heizkreis.
	<b>HK2: auto</b>	Betriebsart: Automatikbetrieb aktiv (nach Zeitprogramm) für angezeigten Heizkreis.
		Betriebsart: Heizbetrieb aktiv.
		Betriebsart: Absenkbetrieb aktiv.
8	Sommer (aus)	Betriebsart: Sommerbetrieb aktiv (Heizung aus, Warmwasserbereitung aktiv) mit einem Heizkreis
	<b>HK2: Sommer (aus)</b>	Betriebsart: Sommerbetrieb aktiv (Heizung aus, Warmwasserbereitung aktiv) für angezeigten Heizkreis.
8	manuell	Betriebsart: Manueller Betrieb aktiv; mit einem Heizkreis.
	<b>HK2: manuell</b>	Betriebsart: Manueller Betrieb aktiv; für angezeigten Heizkreis.

Pos.	Symbol	Erläuterung
8	Urlaub bis 31.12.2099	Betriebsart: Urlaub aktiv; mit einem Heizkreis.
	<b>HK2: Urlaub bis 31.12.2099</b>	Betriebsart: Urlaub aktiv; für angezeigten Heizkreis und ggf. für Warmwassersystem.
8		Betriebsart: Heizung aus (alle Heizkreise)
		Betriebsart: Schornsteinfeger aktiv
		Betriebsart: Notbetrieb aktiv
	<b>E</b>	Betriebsart: Externe Wärmeanforderung

Tab. 2 Symbole im Display

#### 4.1.3 Konfigurationsassistent und Inbetriebnahmemenü

Der Konfigurationsassistent erkennt selbsttätig, welche BUS-Teilnehmer in der Anlage installiert sind. Der Konfigurationsassistent passt das Menü und die Voreinstellungen entsprechend an.

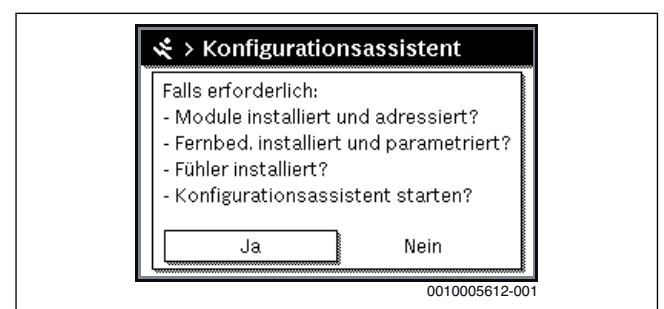


Bild 21 Konfigurationsassistent starten

Die Systemanalyse dauert ggf. bis zu einer Minute.

Nach der Systemanalyse durch den Konfigurationsassistenten ist das Menü **Inbetriebnahme** geöffnet. Die Einstellungen müssen hier unbedingt geprüft, ggf. angepasst und abschließend bestätigt werden.

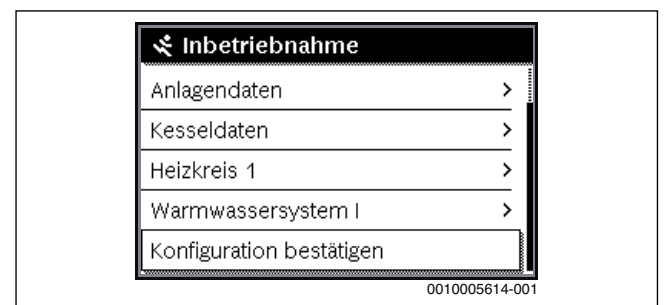


Bild 22 Inbetriebnahmemenü - Konfiguration bestätigen

Wenn die Systemanalyse übersprungen wurde, ist das Menü **Inbetriebnahme** geöffnet. Die hier aufgeführten Einstellungen müssen sorgfältig der installierten Anlage entsprechend angepasst werden. Abschließend müssen die Einstellungen bestätigt werden.



Die verfügbaren Menüs, Menüpunkte, Einstellbereiche und Grundeinstellungen sind von der installierten Anlage abhängig. Für weitere Informationen die technischen Dokumentationen der installierten Bedieneinheit und Module beachten.

#### 4.1.4 Heizung ein- oder ausschalten

##### HINWEIS:

##### Anlagenschaden durch Frost!

Bei ausgeschaltetem Heizbetrieb und im Sommerbetrieb besteht nur Gerätefrostschutz.

► Bei Frostgefahr Frostschutz beachten (→ Kapitel 4.1.9, Seite 13).

- **Hauptmenü** öffnen.
- Menü **Wärmeerzeuger** auswählen und bestätigen.
- **Heizung** auswählen und bestätigen.
- **Ein** oder **Aus** auswählen und bestätigen.

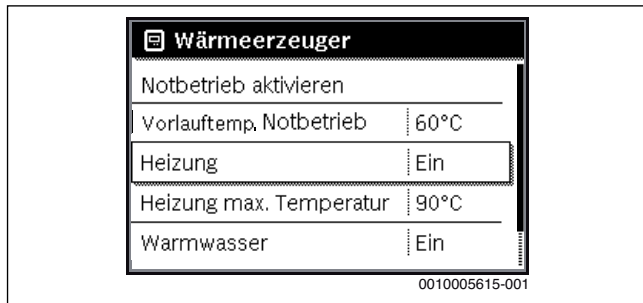


Bild 23 Heizung einschalten

- Um den manuellen Sommerbetrieb zu aktivieren, im Menü **Hauptmenü > Heizung > Sommer/Winter-Umschalt.** unter dem Menüpunkt **Sommer/Winter-Umschalt.** die Einstellung **Ständig Sommer** auswählen und bestätigen.  
Im Sommerbetrieb ist die Heizung aus und die Warmwasserbereitung ist aktiv.

Weiterführende Informationen zum Sommerbetrieb → technische Dokumentation der Bedieneinheit und zum Frostschutz → Kapitel 4.1.9, Seite 13.

#### 4.1.5 Maximale Vorlauftemperatur einstellen

##### HINWEIS:

##### Gefahr der Schädigung oder Zerstörung des Estrichs!

► Bei Fußbodenheizung die vom Hersteller empfohlene maximale Vorlauftemperatur beachten.

- **Hauptmenü** öffnen.
- Menü **Wärmeerzeuger** auswählen und bestätigen.
- **Heizung max. Temperatur** auswählen und bestätigen.

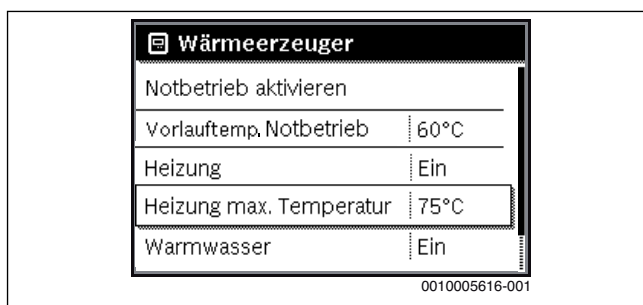


Bild 24 Maximale Vorlauftemperatur

► Temperatur einstellen und bestätigen.

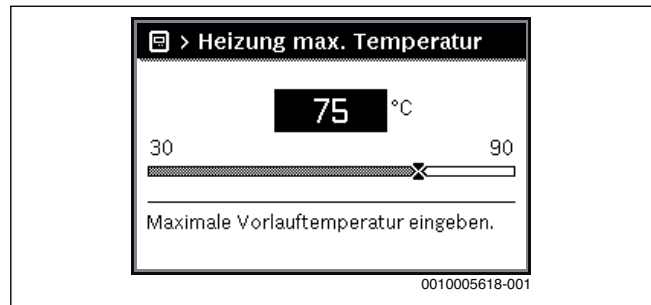


Bild 25 Maximale Vorlauftemperatur einstellen

Die maximale Vorlauftemperatur kann zwischen 30 °C und 90 °C eingestellt werden (der Temperaturbereich ist vom Wärmeerzeuger abhängig). Die momentane Vorlauftemperatur wird in der Standardanzeige im Display angezeigt, wenn entsprechendes Zubehör installiert und die Bedieneinheit im Wärmeerzeuger installiert oder entsprechend konfiguriert ist.

Die aktuell in der Anlage gemessenen Temperaturen können angezeigt werden. Weiterführende Informationen zur Anzeige von Informationen zur Anlage → technische Dokumentation der Bedieneinheit.

#### 4.1.6 Warmwasserbereitung ein- oder ausschalten

- **Hauptmenü** öffnen.
- Menü **Wärmeerzeuger** auswählen und bestätigen.
- **Warmwasser** auswählen und bestätigen.
- **Ein** oder **Aus** auswählen und bestätigen.

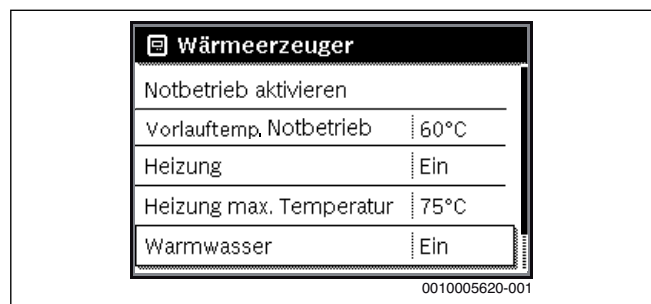


Bild 26 Warmwasserbereitung einschalten

Wenn die Warmwasserbereitung über einen Speicher erfolgt, kann im Menü **Servicemenü > Einstellungen Warmwasser > Warmwassersystem I...II** unter dem Menüpunkt **Einschalttemp. Differenz** die Temperaturdifferenz eingestellt werden, ab welcher der Warmwasserspeicher nachgeladen wird.

Weiterführende Informationen zu den Einstellungen für die Warmwasserbereitung → technische Dokumentation der Bedieneinheit.

#### 4.1.7 Maximale Warmwassertemperatur einstellen



##### VORSICHT:

##### Gesundheitsgefährdung durch Legionellen!

- Bei niedrigen Warmwassertemperaturen **Thermische Desinfektion** oder **Tägl. Aufheizung** aktivieren (→ Trinkwasserverordnung).



##### WARNUNG:

##### Verbrühungsgefahr!

Heißes Wasser kann zu schweren Verbrühungen führen. Wenn die Begrenzung der Warmwasser Maximaltemperatur (**Max. Warmwassertemp.**) > 60 °C eingestellt ist:

- Alle betroffenen Personen informieren und sicherstellen, dass eine Mischvorrichtung installiert ist.

- **Hauptmenü** öffnen.

- ▶ Menü **Warmwasser** auswählen und bestätigen.
- ▶ **Temperatureinstellungen** auswählen und bestätigen.
- ▶ **Warmwasser** auswählen und bestätigen.
- ▶ Temperatur einstellen und bestätigen.

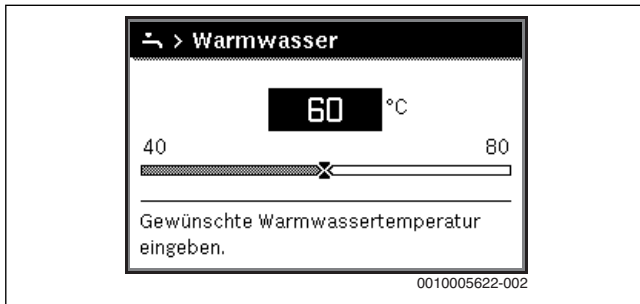


Bild 27 Maximale Warmwassertemperatur einstellen

Weiterführende Informationen zu den Einstellmöglichkeiten für die Warmwasserbereitung → technische Dokumentation der Bedieneinheit und ggf. installierter Module.

#### 4.1.8 Bedieneinheit einstellen

Bei Anschluss einer Bedieneinheit (z. B. RC310) ändern sich manche der hier beschriebenen Funktionen. Bedieneinheit und Regelgeräte kommunizieren Einstellparameter.



Technische Dokumentation der installierten Bedieneinheit beachten.

- ▶ Betriebsart und die Heizkurve für außentemperaturgeführte Regelung einstellen.
- ▶ Raumtemperatur einstellen.
- ▶ Anlage für wirtschaftliches Heizen und Energie sparenden Betrieb einstellen.

#### 4.1.9 Frostschutz einstellen

##### Frostschutz für die Heizungsanlage

###### HINWEIS:

##### Anlagenschaden durch Frost!

Wenn das Gerät ausgeschaltet wird (spannungsfrei), ist kein Frostschutz gewährleistet.

- ▶ Frostschutzmittel ins Heizwasser mischen und Warmwassersystem entleeren (Herstellerangaben beachten).

###### HINWEIS:

##### Zerstörung von heizwasserführenden Anlagenteilen bei zu niedrig eingestellter Schwellentemperatur für Frost und Raumtemperaturen unter 0 °C!

- ▶ Grundeinstellung der Schwellentemperatur für Frost (5 °C) anlagenverträglich anpassen.
- ▶ Schwellentemperatur nicht zu niedrig einstellen. Schäden durch zu niedrig eingestellte Frostschutz-Grenztemperatur sind von der Gewährleistung ausgeschlossen!
- ▶ Um den Frostschutz der gesamten Heizungsanlage zu gewährleisten, im Menü **Frostschutz** entweder **Außentemperatur** oder **Raum- und Außentemp.** einstellen (ohne Außentemperaturfühler nicht möglich).

Frostschutz an der Bedieneinheit einstellen:

- ▶ **Servicemenü** öffnen.
- ▶ Menü **Einstellungen Heizung** auswählen und bestätigen.
- ▶ **Heizkreis 1...4** auswählen und bestätigen.
- ▶ **Frostschutz** auswählen und bestätigen.

- ▶ **Außentemperatur, Raumtemperatur** oder **Raum- und Außentemp.** auswählen und bestätigen.



Bild 28 Frostschutz einstellen

- ▶ Im **Servicemenü** > **Einstellungen Heizung** > **Heizkreis 1...4** den Menüpunkt **Frostschutz Grenztemp.** auswählen und bestätigen.
- ▶ Frostschutz-Grenztemperatur einstellen und bestätigen.

Weiterführende Informationen zu den Einstellungen für den Frostschutz → technische Dokumentation der Bedieneinheit.

Wenn der Heizbetrieb deaktiviert ist (→ Kapitel 4.1.4), ist der Frostschutz dennoch aktiv.

##### Frostschutz für den Warmwasserspeicher


###### HINWEIS:

##### Anlagenschaden durch Frost!

Wenn das Gerät ausgeschaltet wird (spannungsfrei), ist kein Frostschutz gewährleistet.

- ▶ Frostschutzmittel ins Heizwasser mischen und Warmwassersystem entleeren (Herstellerangaben beachten).

Bei ausgeschalteter Warmwasserbereitung ist Frostschutz für den Warmwasserspeicher gewährleistet.

- ▶ Warmwasserbereitung ausschalten  (→ Kapitel 4.1.6, Seite 12).

#### 4.1.10 Schornsteinfegerbetrieb

###### HINWEIS:

##### Anlagenschaden durch zu hohe Temperaturen!

Wenn der Heizkessel mit maximaler Leistung betrieben wird, ist die Vorlauftemperatur ggf. zu hoch.

- ▶ Maximal zulässige Temperatur des Heizkreises nicht überschreiten (z. B. bei Fußbodenheizung).

Im Schornsteinfegerbetrieb läuft das Gerät im Heizbetrieb mit einstellbarer Wärmeleistung.



Um Werte zu messen oder Einstellungen vorzunehmen, haben Sie 30 Minuten Zeit. Danach geht die Anlage wieder in die zuvor aktive Betriebsart.

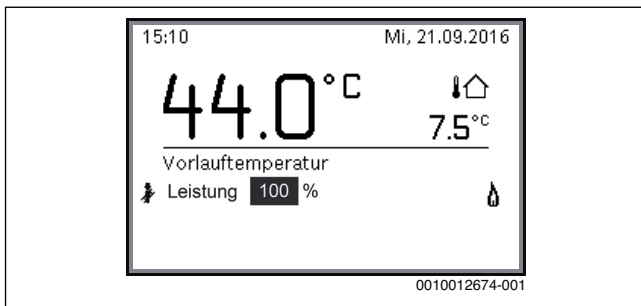


Bild 29 Schornsteinfegerbetrieb aktiv

- ▶ Wärmeabgabe durch geöffnete Heizkörperventile sicherstellen.
- ▶ Schornsteinfeger-Taste am Regelgerät drücken.  
Im Display erscheint das Symbol . Die Heizungsregelung arbeitet für 30 Minuten mit einer erhöhten Vorlauftemperatur.
- ▶ Um die gewünschte Wärmeleistung einzustellen, Auswahlkopf drehen.  
Jede Änderung wird sofort wirksam.

Um den Abgastest abubrechen:

- ▶ Schornsteinfeger-Taste am Regelgerät drücken.

#### 4.1.11 Notbetrieb (Handbetrieb)

Im Notbetrieb heizt das Gerät. Der Brenner ist in Betrieb, bis die für den Notbetrieb eingestellte Vorlauftemperatur erreicht ist. Die Warmwasserbereitung ist nicht aktiv. Der Notbetrieb gilt nur für Heizkreis 1.



Für den Notbetrieb muss der Heizbetrieb eingeschaltet sein (→ Kapitel 4.1.4).

Um den Notbetrieb zu aktivieren:

- ▶ **Hauptmenü** öffnen.
- ▶ Menü **Wärmeerzeuger** auswählen und bestätigen.
- ▶ **Notbetrieb aktivieren** auswählen und bestätigen.
- ▶ **Ja** auswählen und bestätigen.  
Die Anlage ist im Notbetrieb.

-oder-

- ▶ Taste 5 Sekunden gedrückt lassen.
- ▶ Vorlauftemperatur für den Notbetrieb im Menü **Hauptmenü** > **Wärmeerzeuger** unter dem Menüpunkt **Notbetrieb Vorlauftemp.** einstellen.

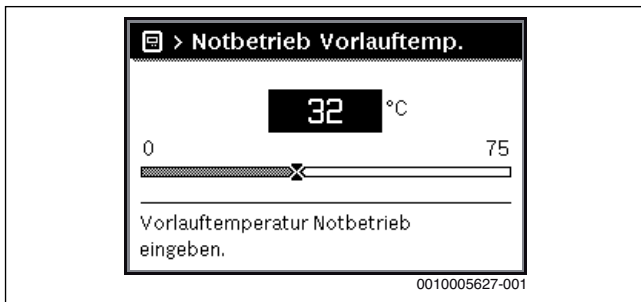


Bild 30 Vorlauftemperatur für den Notbetrieb

Um den Notbetrieb zu beenden:

- ▶ **Hauptmenü** öffnen.
- ▶ Menü **Wärmeerzeuger** auswählen und bestätigen.
- ▶ **Notbetrieb deaktivieren** auswählen und bestätigen.
- ▶ **Ja** auswählen und bestätigen.  
Die Anlage geht wieder in die zuvor aktive Betriebsart.

-oder-

- ▶ Taste 5 Sekunden gedrückt lassen.

## 4.2 Funktionsprüfungen

Bei der Inbetriebnahme und der jährlichen Inspektion müssen Sie alle Regel-, Steuer- und Sicherheitseinrichtungen auf ihre Funktion und, soweit Verstellungen möglich, auf ihre richtige Einstellung prüfen.

### Ionisationsstrom (Flammenstrom) prüfen

- ▶ **Service Menü** öffnen.
- ▶ Menü **Diagnose** auswählen und bestätigen.
- ▶ Menü **Monitorwerte** auswählen und bestätigen.
- ▶ Im Menü **Kessel / Brenner** den Menüpunkt **Flammenstrom** suchen.

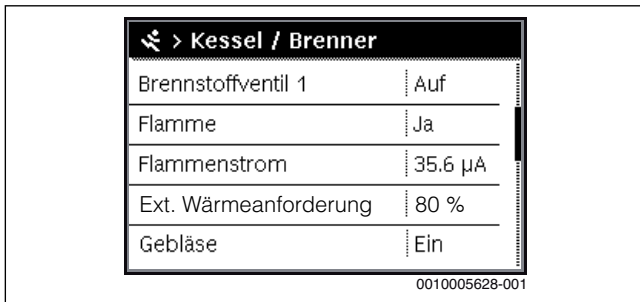


Bild 32 Ionisationsstrom (Flammenstrom) im Menü Monitoring

Flammenstrom bei laufendem und ausgeschaltetem Brenner ist Geräteabhängig.

- ▶ Flammenstrom (Ionisationsstrom) ablesen und in das Inbetriebnahmeprotokoll (→ Installationsanleitung Wärmeerzeuger) eintragen. Um einen störungsfreien Betrieb sicherzustellen, muss der Ionisationsstrom bei Teil- und Vollast (bei brennender Flamme) im angegebenen Bereich liegen (→ Installationsanleitung Wärmeerzeuger).

## 5 Außerbetriebnahme

### 5.1 Wärmeerzeuger über das Regelgerät außer Betrieb nehmen

Den Wärmeerzeuger über den Hauptschalter des Regelgeräts außer Betrieb nehmen. Der Brenner wird automatisch abgeschaltet.



Der Wärmeerzeuger hat einen Blockierschutz für die Heizungspumpe, der ein Blockieren der Pumpe nach längerer Betriebspause verhindert. Bei ausgeschaltetem Wärmeerzeuger gibt es keinen Blockierschutz.

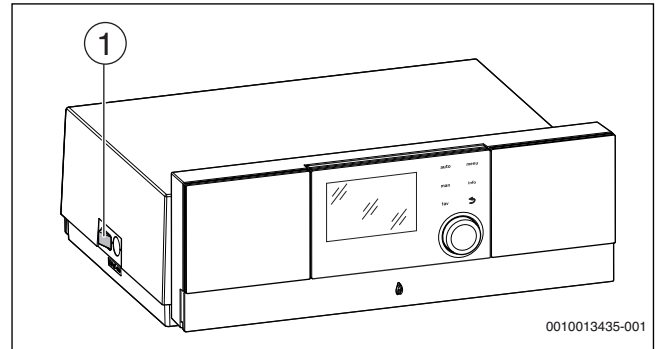


Bild 33 Hauptschalter

[1] Hauptschalter

- ▶ Wärmeerzeuger am Hauptschalter [1] ausschalten. Die Statusanzeige erlischt (falls an).
- ▶ Gashahn oder Öl-Absperrventil schließen.
- ▶ Wenn der Wärmeerzeuger länger außer Betrieb genommen wird: Frostschutz beachten (→ Kapitel 4.1.9, Seite 13).

#### HINWEIS:

#### Sachschaden durch Frost!

Die Heizungsanlage kann bei Frost einfrieren, wenn sie nicht in Betrieb ist.

- ▶ Heizungsanlage, soweit möglich, ständig eingeschaltet lassen.
- ▶ Heizungsanlage vor dem Einfrieren schützen, indem die Heizungs- und Trinkwasserleitungen am tiefsten Punkt entleert werden.



Wenn der Brenner in der Stand-by-Phase ist, können Sie den Heizkessel am Hauptschalter direkt ausschalten.

Wenn die Heizungsanlage bei Frostgefahr längere Zeit außer Betrieb genommen wird, muss sie entleert werden.

- ▶ Automatischen Entlüfter am höchsten Punkt der Heizungsanlage öffnen.
- ▶ Heizwasser am tiefsten Punkt der Heizungsanlage mithilfe des Füll- und Entleerhahns ablassen.

## 6 Einstellungen im Servicemenü

### 6.1 Servicemenü bedienen

Das Servicemenü ermöglicht das komfortable Einstellen und Prüfen aller anlagenrelevanter Daten und beinhaltet vom Gerät abhängige Funktionen.



Abhängig von den Installierten Baugruppen und Bauteilen in der Anlage (z. B. Module) ändern sich die Menüs, Einstellbereiche und Grundeinstellungen der Bedieneinheit.

Im Folgenden sind gerätespezifische und ausgewählte anlagenrelevante Funktionen nach Menüs zusammengefasst.

Einige Einstellungen sind ggf. auch im Hauptmenü verfügbar.

Zusätzliche Informationen zum Servicemenü → technische Dokumentation der Bedieneinheit.

## 6.2 Einstellungen für Heizung

### 6.2.1 Menü Anlagendaten

In diesem Menü Einstellungen für die gesamte Heizungsanlage vornehmen.

Menüpunkt	Einstellbereich: Funktionsbeschreibung
Fühler hydr. Weiche install.	<p><b>Keine hydr. Weiche:</b> Es ist keine hydraulische Weiche installiert.</p> <p>Am Kessel: Hydraulische Weiche installiert, Temperaturfühler am Wärmeerzeuger (Kessel) angeschlossen.</p> <p>Am Modul: Hydraulische Weiche installiert, Temperaturfühler am Modul angeschlossen.</p> <p>Weiche ohne Fühler: Hydraulische Weiche installiert, kein Temperaturfühler angeschlossen. Wenn eine Wärmeanforderung anliegt, ist die Heizungspumpe dauerhaft in Betrieb.</p>
Konfig. Warmw. am Kessel	<p>Kein Warmwasser: Es ist kein Warmwassersystem installiert.</p> <p><b>3-Wege-Ventil:</b> Das Warmwassersystem ist über ein 3-Wege-Ventil am Wärmeerzeuger angeschlossen.</p> <p>Ladepumpe hinter Weiche: Es ist ein Warmwasser-Speicherladekreis mit eigener Speicherladepumpe hinter der hydraulischen Weiche angeschlossen.</p> <p>Ladepumpe: Es ist ein Warmwasser-Speicherladekreis am Wärmeerzeuger angeschlossen.</p>
Hzg.pumpe ein bei Sp.lad.	Ja   Nein: Einstellung, ob die Heizungspumpe während der Beladung des Warmwasserspeichers durch die Speicherladepumpe in Betrieb gehen soll.
Konfig. Heizkr. 1 am Kessel (nur bei Wärmeerzeuger mit EMS plus)	<p>Kein Heizkreis: Heizkreis 1 ist weder hydraulisch noch elektrisch direkt am Wärmeerzeuger angeschlossen.</p> <p><b>Keine eigene Heizkreispumpe:</b> Die interne Pumpe des Wärmeerzeugers dient auch als Heizungspumpe in Heizkreis 1.</p> <p>Eigene Pumpe hinter Weiche: Heizkreis 1 ist hinter der hydraulischen Weiche angeschlossen und verfügt über eine eigene Heizkreispumpe.</p> <p>Eigene Pumpe: Heizkreis 1 ist am Wärmeerzeuger angeschlossen und verfügt über eine eigene Heizkreispumpe.</p>
Pumpe Kessel <sup>1)</sup>	<p>Keine: Der Wärmeerzeuger hat entweder keine eigene Pumpe oder die Pumpe arbeitet als Heizkreispumpe.</p> <p><b>Systempumpe:</b> Die Pumpe im Wärmeerzeuger muss bei jeder Wärmeanforderung laufen. Bei Vorhandensein einer hydraulischen Weiche ist die interne Pumpe immer eine Systempumpe.</p>
Min. Außentemperatur	- 35 ... - 10 ... 10 °C: Die minimale Außentemperatur wirkt sich bei außentemperaturgeführter Regelung auf die Heizkurve aus (→ Abschnitt "Menü zur Einstellung der Heizkurve", Seite 19).

Menüpunkt	Einstellbereich: Funktionsbeschreibung
Dämpfung	<p><b>Ja:</b> Die eingestellte Gebäudeart wirkt sich auf den gemessenen Wert der Außentemperatur aus. Die Außentemperatur wird verzögert (gedämpft).</p> <p><b>Nein:</b> Die gemessene Außentemperatur geht ungedämpft in die außentemperaturgeführte Regelung ein.</p>
Gebäudeart	Maß für die thermische Speicherkapazität des beheizten Gebäudes (→ Abschnitt Gebäudeart).

1) Nur bei bestimmten Wärmeerzeugern verfügbar.

Tab. 3 Einstellungen im Menü Anlagendaten

### Gebäudeart

Wenn die Dämpfung aktiviert ist, werden mit der Gebäudeart die Schwankungen der Außentemperatur gedämpft. Durch die Dämpfung der Außentemperatur wird die thermische Trägheit der Gebäudemasse bei der außentemperaturgeführten Regelung berücksichtigt.

Einstellung	Funktionsbeschreibung
Schwer (hohe Speicherkapazität)	<p><b>Bauart</b> Z. B. Backsteinhaus</p> <p><b>Auswirkung</b></p> <ul style="list-style-type: none"> <li>Starke Dämpfung der Außentemperatur</li> <li>Lange Überhöhung der Vorlauftemperatur bei Schnellaufheizung</li> </ul>
Mittel (Mittlere Speicherkapazität)	<p><b>Bauart</b> Z. B. Haus aus Hohlblocksteinen (Grundeinstellung)</p> <p><b>Auswirkung</b></p> <ul style="list-style-type: none"> <li>Mittlere Dämpfung der Außentemperatur</li> <li>Überhöhung der Vorlauftemperatur bei Schnellaufheizung von mittlerer Dauer</li> </ul>
Leicht (Geringe Speicherkapazität)	<p><b>Bauart</b> Z. B. Haus in Fertigbauweise, Holz-Ständer-Bauweise, Fachwerk</p> <p><b>Auswirkung</b></p> <ul style="list-style-type: none"> <li>Geringe Dämpfung der Außentemperatur</li> <li>Kurze Überhöhung der Vorlauftemperatur bei Schnellaufheizung</li> </ul>

Tab. 4 Einstellungen für den Menüpunkt Gebäudeart

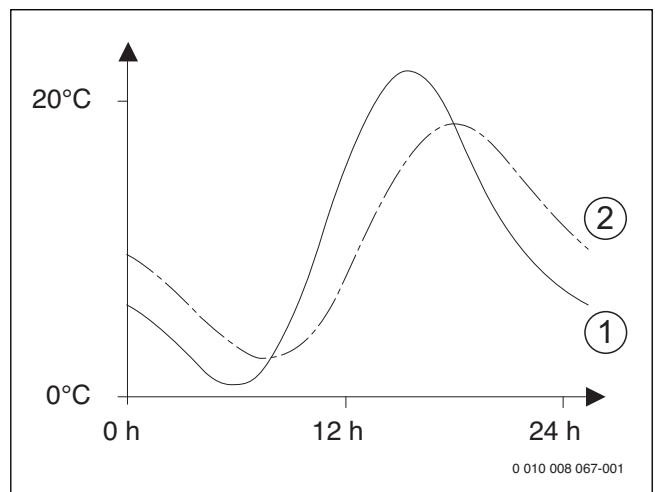


Bild 34 Beispiel für die gedämpfte Außentemperatur

- [1] Tatsächliche Außentemperatur  
[2] Gedämpfte Außentemperatur



In der Grundeinstellung wirken Änderungen der Außentemperatur spätestens nach drei Stunden auf die Berechnung der außentemperaturgeführten Regelung.

- Um die gedämpfte und die gemessene Außentemperatur zu kontrollieren: Menü **Diagnose** > **Monitorwerte** > **Kessel / Brenner** öffnen (nur aktuelle Werte).
- Um den Außentemperaturverlauf der letzten 2 Tage anzusehen: Menü **Info** > **Außentemperatur** > **Außentemperaturverlauf**

### 6.2.2 Menü Kesselraten

In diesem Menü die wärmeerzeugerspezifischen Einstellungen vornehmen. Weiterführende Informationen finden Sie in den technischen Dokumenten des verwendeten Wärmeerzeugers und ggf. des Moduls. Diese Einstellungen sind nur verfügbar, wenn die Anlage entsprechend aufgebaut und konfiguriert ist (z. B. in Anlagen ohne Kaskadenmodul) und der verwendete Gerätetyp diese Einstellung unterstützt.

Menüpunkt	Einstellbereich: Funktionsbeschreibung
Pumpenkennfeld	<b>Leistungsgeführt:</b> Die Heizungspumpe oder Kesselkreispumpe wird abhängig von der Brennerleistung betrieben (empfohlen für Anlagenhydraulik mit hydraulischer Weiche). Delta-P-geführt 1 ... 6: Die Heizungspumpe oder Kesselkreispumpe wird abhängig vom Differenzdruck betrieben (empfohlen für Anlagen ohne hydraulischer Weiche).
Pumpennachlaufzeit	24 h   0 ... <b>3</b> ... 60 min: Pumpennachlaufzeit der Kesselkreispumpe nachdem der Brenner aus ist, um die Wärme aus dem Wärmeerzeuger abzuführen.
Pumpenlogiktemperatur	0 ... <b>47</b> ... 65 °C: Unter dieser Temperatur ist die Pumpe aus, um den Wärmeerzeuger vor Kondensatbildung zu schützen (nur verfügbar bei Heizwert-Geräten).
Pumpenschaltart	Energie sparen: Die Pumpe läuft in einem energiesparenden Modus Wärmeanforderung: Die Pumpe läuft bei jeder Wärmeanforderung (Vorlauf Solltemperatur > 0 °C).
Pumpenl. min. Heizl.	0 ... 100 %: Pumpenleistung bei minimaler Wärmeleistung (Pumpenleistung proportional zur Wärmeleistung).
Pumpenl. max. Heizl.	0 ... 100 %: Pumpenleistung bei maximaler Wärmeleistung (Pumpenleistung proportional zur Wärmeleistung).
Pumpensperrzeit ext.3WV	<b>0</b> ... 60 s: Pumpensperrzeit bei externem 3-Wege-Ventil in Sekunden.
Maximale Heizleistung	0 ... 100 %: Maximale freigegebene Wärmeleistung des Wärmeerzeugers.
Obergrenze max. Heizleist.	0 ... 100 %: Obergrenze der maximalen Wärmeleistung.
Max. Warmwasserleistung	0 ... 100 %: Maximale freigegebene Warmwasserleistung.
Obergrenze max. WWleist.	0 ... 100 %: Obergrenze der maximalen Warmwasserleistung.
Obergrenze max. Vorlauf.	30 ... <b>90</b> °C: Obergrenze der Vorlauftemperatur.
Minimale Geräteleistung	0 ... 100 %: Minimale Nennwärmeleistung (Heizung und Warmwasser).
Zeitintervall (Taktsperr)	3 ... <b>10</b> ... 45 min: Zeitintervall zwischen Aus- und Wiedereinschalten des Brenners in Minuten.
Temp.interv. (Taktsperr)	0 ... <b>6</b> ... 30 K: Temperaturintervall für Aus- und Wiedereinschalten des Brenners.
Dauer der Warmhaltung	0 ... <b>1</b> ... 30 min: Heizbetrieb nach Warmwasserbereitung gesperrt in Minuten.

Menüpunkt	Einstellbereich: Funktionsbeschreibung
Entlüftungsfunktion	<b>Aus:</b> Die Entlüftungsfunktion ist ausgeschaltet. Auto: Den Automatikbetrieb der Entlüftungsfunktion z. B. nach einer Wartung einschalten. Ein: Entlüftungsfunktion z. B. nach einer Wartung manuell einschalten.
Siphonfüllprogramm	<b>Aus:</b> Siphonfüllprogramm ausgeschaltet. Ein Kessel minimum: Programm zum Füllen des Siphons im Wärmeerzeuger mit minimaler Leistung eingeschaltet.
Signal ext. Wärmeanf.	Ein/Aus: Einstellung wählen, wenn am Wärmeerzeuger ein zusätzlicher Ein-Aus-Temperaturregler (z. B. in einer Gebäudeleittechnik) angeschlossen ist. <b>0-10V:</b> Am Wärmeerzeuger ist ein zusätzlicher 0-10 V-Temperaturregler (z. B. in einer Gebäudeleittechnik) angeschlossen.
Sollwert ext. Wärmeanf.	Vorlauftemperatur: Das 0-10 V Signal, das am Anschluss für ein Signal für externe Wärmeanforderung anliegt, wird als geforderte Vorlauftemperatur interpretiert. Leistung: Das 0-10 V Signal, das am Anschluss für ein Signal für externe Wärmeanforderung anliegt, wird als geforderte Wärmeleistung interpretiert.
Luftkorrekturf. min. Lüfterl.	-9 ... <b>0</b> ... 9: Luftkorrektur bei minimaler Gebläseleistung
Luftkorrekturf. max. Lüfterl.	-9 ... <b>0</b> ... 9: Luftkorrektur bei maximaler Gebläseleistung
3 WV Mittelpos.	<b>Ja</b>   Nein: Einstellung, ob das 3-Wege-Ventil im Wärmeerzeuger in Mittelposition gestellt werden soll, um im Notfall Heizung und Warmwasserbereitung mit Wärme zu versorgen.
Notwechselbetrieb	<b>Ja</b>   Nein: Einstellung, ob bei lang andauernder Beladung des Warmwasserspeichers der Wechselbetrieb zwischen Warmwasserbereitung und Heizung gestartet werden soll, um die Versorgung der Heizung trotz Warmwasservorrang zu gewährleisten.
Verzög.zeit Turbinensign.	<b>0,5</b> ... 4 s: Verzögerung des Signals der Turbine in Sekunden.

Tab. 5 Einstellungen im Menü Kesselraten

### 6.2.3 Menü Heizkreis 1 ... 4

In diesem Menü die Einstellungen für den gewählten Heizkreis vornehmen.

#### HINWEIS:

#### Gefahr der Schädigung oder Zerstörung des Estrichs!

- Bei Fußbodenheizung die vom Hersteller empfohlene maximale Vorlauftemperatur beachten.

Menüpunkt	Einstellbereich
Heizkreis installiert	<b>Nein:</b> Heizkreis ist nicht installiert. Wenn kein Heizkreis installiert ist, dient der Wärmeerzeuger nur der Warmwasserbereitung. Am Kessel: Elektrische Baugruppen und Bauteile des gewählten Heizkreises sind direkt an den Wärmeerzeuger angeschlossen (nur bei Heizkreis 1 verfügbar). Am Modul: Elektrische Baugruppen und Bauteile des gewählten Heizkreises sind an ein Modul MM50/MM100 angeschlossen.
Regelungsart	Außentemperaturgeführt   Außentemperatur mit Fußpunkt   Raumtemperaturgeführt   Raumtemperatur Leistung   Konstant: Weitere Details zur Regelungsart → "Regelungsarten", Seite 18

Menüpunkt	Einstellbereich
Bedieneinheit	<b>RC310:</b> RC310 regelt den ausgewählten Heizkreis ohne Fernbedienung. <b>RC200:</b> RC200/RC200 RF als Fernbedienung für den gewählten Heizkreis installiert <b>RC100:</b> RC100 als Fernbedienung für den gewählten Heizkreis installiert
Minimalwert verwenden	<b>Ja:</b> Im Wohnraum ist eine Bedieneinheit RC310 in Kombination mit einer Fernbedienung RC100 oder RC200 installiert. Die Heizung wird gemäß dem niedrigeren Raumtemperaturwert (gemessen am internen Temperaturfühler der beiden Bedieneinheiten) betrieben (z. B. in großen Räumen zur sicheren Erfassung der Raumtemperatur bei raumtemperaturgeführter Regelung, Raumfrostschutz, Raumeinfluss, ...). <b>Nein:</b> Es ist eine Bedieneinheit RC310 in Kombination mit einer Fernbedienung RC100 oder RC200 installiert. Die Heizung wird immer gemäß dem Raumtemperaturwert der Fernbedienung betrieben.
Heizsystem	<b>Heizkörper</b>   Konvektor   Fußboden: Voreinstellung der Heizkurve nach Heizungstyp, z. B. Krümmung und Auslegungstemperatur.
Sollwert konstant	30 ... <b>75</b> ... 90 °C: Vorlauftemperatur für Konstantheizkreis (nur bei Regelungsart Konstant verfügbar).
Max. Vorlauftemperatur	30 ... <b>75</b> ... 90 °C: Die maximale Vorlauftemperatur kann nur bei einer raumtemperaturabhängigen Regelungsart eingestellt werden (bei außentemperaturgeführter Regelung Bestandteil der Heizkurve). Der Einstellbereich hängt vom gewählten Heizsystem ab.
Heizkurve einstellen	Feinabstimmung der über das Heizsystem voreingestellten Heizkurve (→ "Menü zur Einstellung der Heizkurve", Seite 19)
Absenkart	Reduzierter Betrieb   <b>Außentemperaturschwelle</b>   Raumtemperaturschwelle: Weitere Details zur Absenkart für den gewählten Heizkreis (→ "Absenkarten", Seite 20)
Reduzierter Betrieb unter	- 20 ... <b>5</b> ... 10 °C: Temperatur für die Absenkart Außentemperaturschwelle (→ "Absenkarten", Seite 20)
Durchheizen unter	<b>Aus:</b> Heizung läuft unabhängig von der gedämpften Außentemperatur in der aktiven Betriebsart (→ "Durchheizen unter einer bestimmten Außentemperatur", Seite 21). - 30 ... 10 °C: Wenn die gedämpfte Außentemperatur den hier eingestellten Wert unterschreitet, wechselt die Heizung automatisch vom Absenkbetrieb in den Heizbetrieb (→ "Durchheizen unter einer bestimmten Außentemperatur", Seite 21).
Frostschutz	<b>Hinweis:</b> Um den Frostschutz eines Konstantheizkreises oder der gesamten Heizungsanlage zu gewährleisten, außentemperaturabhängigen Frostschutz einstellen. Diese Einstellung ist unabhängig von der eingestellten Regelungsart. Außentemperatur   <b>Raumtemp.-Istwert</b>   Raum- und Außentemp.: Frostschutz wird in Abhängigkeit von der hier gewählten Temperatur de-/aktiviert (→ "Frostschutz Grenztemperatur (Außentemperaturschwelle)", Seite 21). Aus: Frostschutz aus.
Frostschutz	- 20 ... <b>5</b> ... 10 °C: → "Frostschutz Grenztemperatur (Außentemperaturschwelle)", Seite 21.
Mischer	<b>Ja:</b> Ausgewählter Heizkreis gemischt. <b>Nein:</b> Ausgewählter Heizkreis ungemischt.
Mischerlaufzeit	10 ... <b>120</b> ... 600 s: Laufzeit des Mixers im ausgewählten Heizkreis.
Mischeranhebung	0 ... <b>5</b> ... 20 K: Anhebung der Wärmeerzeugung für Mischer.

Menüpunkt	Einstellbereich
Warmwasservorrang	<b>Ja:</b> Während der Warmwasserbereitung wird die Wärmeanforderung der Heizung unterbrochen (Heizungspumpe aus). <b>Nein:</b> Warmwasserbereitung und Heizung werden parallel abgedeckt (nur wenn hydraulisch möglich)
Sichtb. in Standardanzeige	<b>Ja:</b> Der ausgewählte Heizkreis ist in der Standardanzeige sichtbar (Anzeige im Ruhezustand). Der Wechsel zwischen Automatikbetrieb und manuellem Betrieb im entsprechenden Heizkreis ist auch von der RC310 aus möglich (mit oder ohne Fernbedienung). <b>Nein:</b> Der ausgewählte Heizkreis ist in der Standardanzeige nicht sichtbar (Anzeige im Ruhezustand). Der Wechsel zwischen Automatikbetrieb und manuellem Betrieb ist nicht möglich. Wenn für den ausgewählten Heizkreis keine Fernbedienung installiert ist, können Einstellungen wie gewohnt über das Hauptmenü vorgenommen werden, z. B. Temperaturniveaus der Betriebsarten und Zeitprogramme.
Pumpensparmodus	<b>Ja:</b> Optimierter Pumpenlauf aktiv: Die Heizungspumpe läuft in Abhängigkeit vom Brennerbetrieb möglichst wenig (nur bei raumtemperaturgeführter Regelung). <b>Nein:</b> Wenn in der Anlage mehr als eine Wärmequelle (z. B. Solaranlage oder Festbrennstoffkessel) oder ein Pufferspeicher installiert ist, muss diese Funktion auf Nein sein, nur so ist in diesem Fall die Wärmeverteilung gewährleistet.
Erkennung offenes Fenster	Ein: Wenn die Raumtemperatur beim Lüften mit ganz geöffneten Fenstern plötzlich abfällt, bleibt im betroffenen Heizkreis eine Stunde lang die vor dem Temperatursturz gemessene Raumtemperatur gültig. Dadurch wird unnötiges Heizen vermieden. <b>Aus:</b> Keine Erkennung offenes Fenster (nur bei raumtemperaturgeführter Regelung).
PID-Verhalten (nur bei raumtemperaturgeführter Regelung)	<b>schnell:</b> Schnelle Regelcharakteristik z. B. bei großen installierten Wärmeleistungen und/oder hohen Betriebstemperaturen und kleiner Heizwassermenge. <b>mittel:</b> Mittlere Regelcharakteristik, z. B. bei Radiatorenheizungen (mittlere Heizwassermenge) und mittlere Betriebstemperaturen. <b>träge:</b> Langsame Regelcharakteristik, z. B. bei Fußbodenheizungen (große Heizwassermenge) und niedrigen Betriebstemperaturen.

Tab. 6 Einstellungen im Menü Heizkreis 1 ... 4

## Regelungsarten

### HINWEIS:

#### Anlagenschaden!

Bei Nichtbeachtung der zulässigen Betriebstemperaturen von Kunststoffrohren (sekundärseitig) können Teile der Anlage beschädigt werden.

► Zulässigen Sollwert nicht überschreiten.

- **Außentemperaturgeführte Regelung:** Die Vorlauftemperatur wird in Abhängigkeit von der Außentemperatur anhand einer einstellbaren Heizkurve bestimmt. Nur Sommerbetrieb, Absenkbetrieb (je nach gewählter Absenkart), Warmwasservorrang oder Dämpfung der Außentemperatur (durch reduzierte Heizlast aufgrund guter Wär-

medämmung) können zu einem Ausschalten der Heizungspumpe führen.

- Im Menü **Heizkurve einstellen** kann der Raumeinfluss eingestellt werden. Der Raumeinfluss wirkt sich bei beiden außentemperaturgeführten Regelungsarten aus.
- **Regelungsart > Außentemperaturgeführt**
- **Regelungsart > Außentemperatur mit Fußpunkt:** → "Einfache Heizkurve", Seite 20.
- **Raumtemperaturgeführte Regelung:** Die Heizung reagiert direkt auf Veränderungen der gewünschten oder gemessenen Raumtemperatur.
  - **Regelungsart > Raumtemperaturgeführt:** Die Raumtemperatur wird über Anpassung der Vorlauftemperatur geregelt. Das Regelverhalten ist für Wohnungen und Gebäude mit größeren Lastschwankungen geeignet.
  - **Regelungsart > Raumtemperatur Leistung:** Die Raumtemperatur wird über Anpassung der Wärmeleistung des Wärmeerzeugers geregelt. Das Regelverhalten ist für Wohnungen und Gebäude mit kleineren Lastschwankungen geeignet (z. B. Häuser in offener Bauweise). Diese Regelungsart ist nur bei Anlagen mit einem Heizkreis (Heizkreis 1) ohne Heizkreismodul MM50 oder MM100 möglich.
- **Regelungsart > Konstant:** Die Vorlauftemperatur im ausgewählten Heizkreis ist unabhängig von Außen- und Raumtemperatur. Die Einstellmöglichkeiten im entsprechenden Heizkreis sind stark eingeschränkt. Z. B. sind Absenkart, Urlaubsfunktion und Fernbedienung nicht verfügbar. Einstellungen für einen Konstantheizkreis sind nur über das Servicemenü möglich. Die konstante Beheizung dient zur Wärmeversorgung z. B. eines Schwimmbades oder einer Lüftungsanlage.
  - Die Wärmeversorgung erfolgt nur, wenn als Betriebsart **Ein** (Konstantheizkreis dauerhaft beheizt) oder **Auto** (Konstantheizkreis phasenweise nach Zeitprogramm beheizt) ausgewählt wurde und am Modul MM100 eine Wärmeanforderung über MD1 anliegt. Wenn eine der beiden Bedingungen nicht erfüllt ist, ist der Konstantheizkreis aus.
  - Ein Heizkreis, für den **Regelungsart > Konstant** eingestellt ist, erscheint nicht in der Standardanzeige.
  - Um den Konstantheizkreis ohne Zeitprogramm zu betreiben, muss die Betriebsart auf (Dauer-) **Ein** oder (Dauer-) **Aus** gesetzt werden.
  - Der Frostschutz muss außentemperaturabhängig und der Warmwasservorrang muss aktiviert sein.
  - Die elektrische Einbindung des Konstantheizkreises in die Anlage erfolgt über ein Modul MM100.
  - Die Anschlussklemme MC1 im Modul MM100 muss gemäß technischer Dokumentation des Moduls gebrückt sein.
  - Der Temperaturfühler TO kann am Modul MM100 für den Konstantheizkreis angeschlossen werden.
  - Weitere Details zum Anschluss sind in der technischen Dokumentation des Moduls MM100 enthalten.

### Heizsystem und Heizkurven für die außentemperaturgeführte Regelung einstellen

- ▶ Heizungstyp (Heizkörper, Konvektor oder Fußbodenheizung) im Menü **Einstellungen Heizung > Heizkreis 1 ... 4 > Heizsystem** einstellen.
- ▶ Regelungsart (außentemperaturgeführt oder außentemperaturgeführt mit Fußpunkt) im Menü **Regelungsart** einstellen. Für das gewählte Heizsystem und die gewählte Regelungsart nicht erforderliche Menüpunkte sind ausgeblendet. Die Einstellungen gelten nur für den ggf. ausgewählten Heizkreis.

### Menü zur Einstellung der Heizkurve

Menüpunkt	Einstellbereich
Auslegungstemperatur oder Endpunkt	30 ... <b>75</b> ... 90 °C (Heizkörper/Konvektor)/ 30 ... <b>45</b> ... 60 °C (Fußbodenheizung): Die Auslegungstemperatur ist nur bei außentemperaturgeführter Regelung ohne Fußpunkt verfügbar. Die Auslegungstemperatur ist die Vorlauftemperatur, die bei der minimalen Außentemperatur erreicht wird und wirkt sich somit auf die Steilheit/Neigung der Heizkurve aus. Der Endpunkt ist nur bei außentemperaturgeführter Regelung mit Fußpunkt verfügbar. Der Endpunkt ist die Vorlauftemperatur, die bei der minimalen Außentemperatur erreicht wird und wirkt sich somit auf die Steilheit/Neigung der Heizkurve aus. Wenn der Fußpunkt auf über 30°C eingestellt ist, ist der Fußpunkt der Minimalwert.
Fußpunkt	z. B. 20 ... <b>25 °C</b> ... Endpunkt: Der Fußpunkt der Heizkurve ist nur bei außentemperaturgeführter Regelung mit einfacher Heizkurve verfügbar.
Max. Vorlauftemperatur	30 ... <b>75</b> ... 90 °C (Heizkörper/Konvektor)/ 30 ... <b>48</b> ... 60 °C (Fußbodenheizung): Einstellung der maximalen Vorlauftemperatur.
Solareinfluss	– 5 ... – 1 K: Die Solareinstrahlung beeinflusst in gewissen Grenzen die außentemperaturgeführte Regelung (solarer Wärmegegewinn senkt die erforderliche Wärmeleistung). <b>Aus:</b> Solareinstrahlung wird bei der Regelung nicht berücksichtigt.
Raumeinfluss	Aus: Außentemperaturgeführte Regelung arbeitet unabhängig von der Raumtemperatur. 1 ... <b>3</b> ... 10 K: Abweichungen der Raumtemperatur in der eingestellten Höhe werden durch Parallelverschiebung der Heizkurve ausgeglichen (nur geeignet, wenn die Bedieneinheit in einem geeigneten Referenzraum installiert ist). Je höher der Einstellwert ist, umso größer ist die Gewichtung der Raumtemperaturabweichung und der maximal mögliche Einfluss der Raumtemperatur auf die Heizkurve.
Raumtemperatur-Offset	– 10 ... <b>0</b> ... 10 K: Parallelverschiebung der Heizkurve (z. B., wenn die mit einem Thermometer gemessene Raumtemperatur vom eingestellten Sollwert abweicht)
Schnellaufheizung	<b>Aus:</b> Keine Überhöhung der Vorlauftemperatur am Ende einer Absenkephase 0 ... 100 %: Die Schnellaufheizung beschleunigt das Aufheizen nach einer Absenkephase. Je höher der Einstellwert ist, umso größer ist die Überhöhung der Vorlauftemperatur am Ende einer Absenkephase. Die eingestellte Gebäudeart wirkt sich auf die Dauer der Überhöhung aus. Diese Einstellung ist nur verfügbar, wenn der Raumeinfluss ausgeschaltet ist. Wenn ein geeigneter Raumtemperaturfühler (Fernbedienung im Wohnraum) installiert ist, ist die Aktivierung des Raumeinflusses sinnvoller, als die Schnellaufheizung.

Tab. 7 Menü Heizkurve einstellen

### Optimierte Heizkurve

Die optimierte Heizkurve (**Regelungsart: Außentemperaturgeführt**) ist eine nach oben gekrümmte Kurve, die auf der genauen Zuordnung der Vorlauftemperatur zur entsprechenden Außentemperatur basiert.

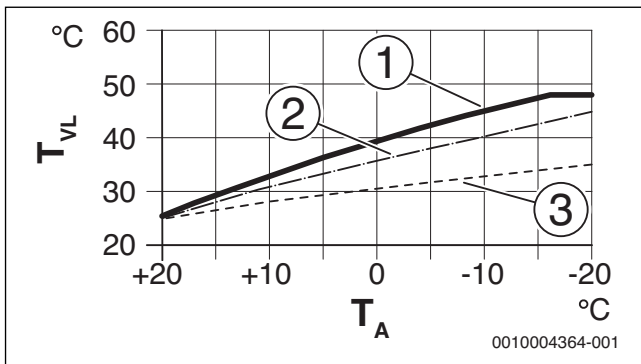


Bild 35 Einstellung der Heizkurve für Fußbodenheizung  
Steigung über Auslegungstemperatur  $T_{AL}$  und minimale Außen-  
temperatur  $T_{A,min}$

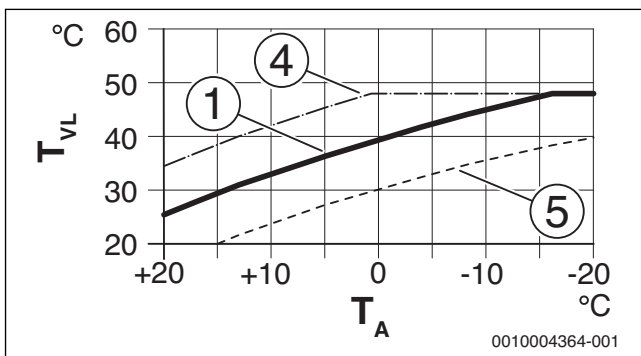


Bild 36 Einstellung der Heizkurve für Fußbodenheizung  
Parallelverschiebung über **Raumtemperatur-Offset** oder ge-  
wünschte Raumtemperatur

$T_A$  Außentemperatur

$T_{VL}$  Vorlauftemperatur

- [1] Einstellung:  $T_{AL} = 45\text{ °C}$ ,  $T_{A,min} = -10\text{ °C}$  (Grundkurve), Begrenzung bei  $T_{VL,max} = 48\text{ °C}$
- [2] Einstellung:  $T_{AL} = 40\text{ °C}$ ,  $T_{A,min} = -10\text{ °C}$
- [3] Einstellung:  $T_{AL} = 35\text{ °C}$ ,  $T_{A,min} = -20\text{ °C}$
- [4] Parallelverschiebung der Grundkurve [1] durch Veränderung des Offsets um +3 oder Erhöhen der gewünschten Raumtemperatur, Begrenzung bei  $T_{VL,max} = 48\text{ °C}$
- [5] Parallelverschiebung der Grundkurve [1] durch Veränderung des Offsets um -3 oder Reduzieren der gewünschten Raumtemperatur

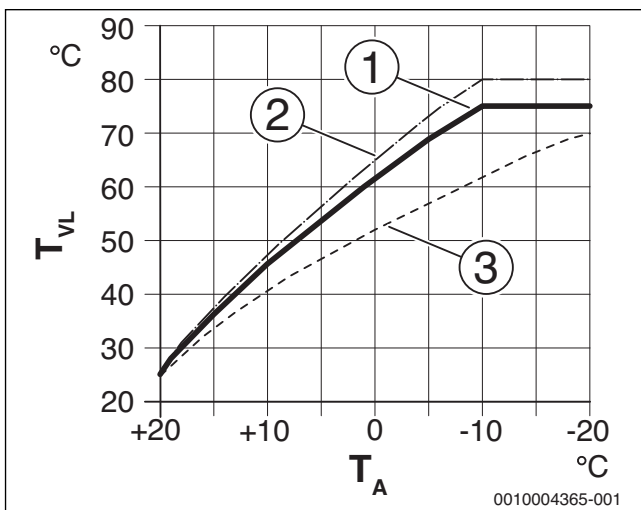


Bild 37 Einstellung der Heizkurve für Heizkörper  
Steigung über Auslegungstemperatur  $T_{AL}$  und minimale Außen-  
temperatur  $T_{A,min}$

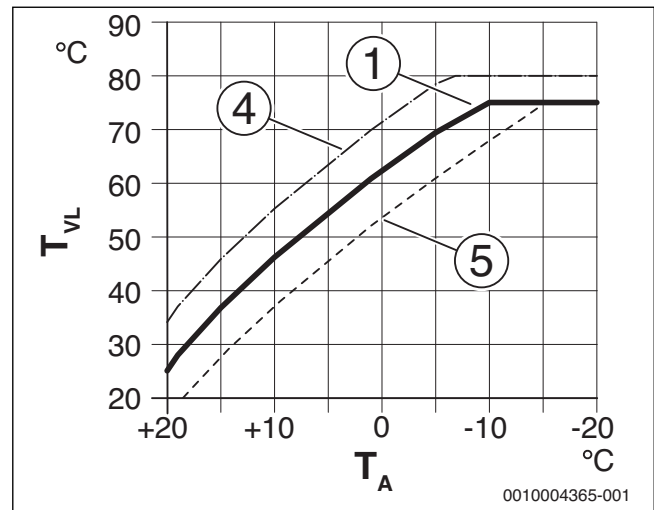


Bild 38 Einstellung der Heizkurve für Heizkörper  
Parallelverschiebung über **Raumtemperatur-Offset** oder ge-  
wünschte Raumtemperatur

$T_A$  Außentemperatur

$T_{VL}$  Vorlauftemperatur

- [1] Einstellung:  $T_{AL} = 75\text{ °C}$ ,  $T_{A,min} = -10\text{ °C}$  (Grundkurve), Begrenzung bei  $T_{VL,max} = 75\text{ °C}$
- [2] Einstellung:  $T_{AL} = 80\text{ °C}$ ,  $T_{A,min} = -10\text{ °C}$ , Begrenzung bei  $T_{VL,max} = 80\text{ °C}$
- [3] Einstellung:  $T_{AL} = 70\text{ °C}$ ,  $T_{A,min} = -20\text{ °C}$
- [4] Parallelverschiebung der Grundkurve [1] durch Veränderung des Offsets um +3 oder Erhöhen der gewünschten Raumtemperatur, Begrenzung bei  $T_{VL,max} = 80\text{ °C}$
- [5] Parallelverschiebung der Grundkurve [1] durch Veränderung des Offsets um -3 oder Reduzieren der gewünschten Raumtemperatur, Begrenzung bei  $T_{VL,max} = 75\text{ °C}$

### Einfache Heizkurve

Die einfache Heizkurve (**Regelungsart: Außentemperatur mit Fußpunkt**) ist eine vereinfachte Darstellung der gekrümmten Heizkurve als Gerade. Diese Gerade wird durch zwei Punkte beschrieben: Fußpunkt (Anfangspunkt der Heizkurve) und Endpunkt.

	Fußbodenheizung	Heizkörper
Minimale Außentemperatur $T_{A,min}$	-10 °C	-10 °C
Fußpunkt	25 °C	25 °C
Endpunkt	45 °C	75 °C
Maximale Vorlauftemperatur $T_{VL,max}$	48 °C	90 °C
Raumtemperatur-Offset	0,0 K	0,0 K

Tab. 8 Grundeinstellungen der einfachen Heizkurven

### Absenkkarten

Die Absenkkarte bestimmt im Automatikbetrieb, wie die Heizung in den Absenckphasen arbeitet. Im manuellen Betrieb hat die Einstellung der Absenkkarte keinen Einfluss auf das Reglerverhalten.

Im Servicemenü **Einstellungen Heizung > Heizkreis 1 ... 4 > Absenkkarte** stehen für die unterschiedlichen Bedürfnisse des Betreibers folgende Absenkkarten zur Verfügung:

- **Reduzierter Betrieb:** Die Räume bleiben im Absenckbetrieb temperiert. Diese Absenkkarte ist:
  - sehr komfortabel
  - empfohlen für Fußbodenheizung.
- **Außentemperschwelle:** Unterschreitet die gedämpfte Außentemperatur den Wert einer einstellbaren Außentemperschwelle,

arbeitet die Heizung wie im reduzierten Betrieb. Oberhalb dieser Schwelle ist die Heizung aus. Diese Absenkart ist:

- geeignet für Gebäude mit mehreren Wohnräumen, in denen keine Bedieneinheit installiert ist.
- **Raumtemperaturschwelle:** Wenn die Raumtemperatur die gewünschte Temperatur für den Absenkbetrieb unterschreitet, arbeitet die Heizung wie im reduzierten Betrieb. Wenn die Raumtemperatur die gewünschte Temperatur überschreitet, ist die Heizung aus. Diese Absenkart ist:
  - geeignet für Gebäude in offener Bauweise mit wenigen Nebenräumen ohne eigene Bedieneinheit (Installation der RC310 im Referenzraum).

Wenn die Heizung in den Absenkphasen aus sein soll (Frostschutz weiterhin aktiv), im Hauptmenü **Heizung > Temperatureinstellungen > Absenken > Aus** einstellen (Abschaltbetrieb, die Einstellung der Absenkart wird im Reglerverhalten nicht mehr berücksichtigt).

#### Durchheizen unter einer bestimmten Außentemperatur

Um einem Auskühlen der Heizungsanlage vorzubeugen, fordert die DIN-EN 12831, dass zur Erhaltung einer Komfortwärme Heizflächen und Wärmezeuger auf eine bestimmte Leistung ausgelegt sind. Bei Unterschreiten der unter **Durchheizen unter** eingestellten gedämpften Außentemperatur wird der aktive Absenkbetrieb durch den normalen Heizbetrieb unterbrochen.

Wenn beispielsweise die Einstellungen **Absenkart: Außentemperaturschwelle**, **Reduzierter Betrieb unter:** 5 °C und **Durchheizen unter:** -15 °C aktiv sind, so wird der Absenkbetrieb bei einer gedämpften Außentemperatur zwischen 5 °C und -15 °C und der Heizbetrieb unterhalb von -15 °C aktiviert. Dadurch können kleinere Heizflächen eingesetzt werden.

#### Frostschutz Grenztemperatur (Außentemperaturschwelle)

Unter diesem Menüpunkt wird die Grenztemperatur für den Frostschutz (Außentemperaturschwelle) eingestellt. Sie wirkt nur, wenn im Menü **Frostschutz** entweder **Außentemperatur** oder **Raum- und Außentemp.** eingestellt ist.

#### HINWEIS:

#### Zerstörung von heizwasserführenden Anlagenteilen bei zu niedrig eingestellter Frostschutz-Grenztemperatur und länger andauernder Außentemperatur unter 0 °C!

- ▶ Die Grundeinstellung der Frostschutz Grenztemperatur für Frost (5 °C) darf nur durch den Fachmann angepasst werden.
- ▶ Frostschutz Grenztemperatur nicht zu niedrig einstellen. Schäden durch zu niedrig eingestellte Frostschutz Grenztemperatur sind von der Gewährleistung ausgeschlossen!
- ▶ Frostschutz Grenztemperatur und Frostschutz für alle Heizkreise einstellen.
- ▶ Um den Frostschutz der gesamten Heizungsanlage zu gewährleisten, im Menü **Frostschutz** entweder **Außentemperatur** oder **Raum- und Außentemp.** einstellen.



Die Einstellung **Raumtemperatur** bietet keinen absoluten Frostschutz, weil z. B. in Fassaden verlegte Rohrleitungen einfrieren können. Wenn ein Außentemperaturfühler installiert ist, kann hingegen unabhängig von der eingestellten Regelungsart der Frostschutz der gesamten Heizungsanlage gewährleistet werden.

#### Menü Einstellungen Warmwasser

In diesem Menü die Einstellungen der Warmwassersysteme vornehmen. Diese Einstellungen sind nur verfügbar, wenn die Anlage entsprechend aufgebaut und konfiguriert ist. Wenn ein Frischwassersystem installiert

ist, weicht die Struktur des Menüs **Warmwassersystem I** von der hier gezeigten Struktur ab. Die Beschreibung der Menüpunkte und der Funktionen des Frischwassersystems sind in der technischen Dokumentation des Moduls SM100 enthalten.



#### WARNUNG:

#### Verbrühungsgefahr!

Die maximale Warmwassertemperatur (**Max. Warmwassertemp.**) kann auf über 60 °C eingestellt werden und bei der thermischen Desinfektion wird das Warmwasser auf über 60 °C aufgeheizt.

- ▶ Alle Betroffenen informieren und sicherstellen, dass eine Mischvorrichtung installiert ist.



Wenn die Funktion für die thermische Desinfektion aktiviert ist, wird der Warmwasserspeicher auf die dafür eingestellte Temperatur aufgeheizt. Das Warmwasser mit der höheren Temperatur kann für die thermische Desinfektion des Warmwassersystems genutzt werden.

- ▶ Anforderungen aus dem DVGW – Arbeitsblatt W 511, Betriebsbedingungen für die Zirkulationspumpe inkl. Wasserbeschaffenheit und Anleitung des Wärmezeugers beachten.

Menüpunkt	Einstellbereich: Funktionsbeschreibung
Warmwassersyst. I install.	<p><b>Nein:</b> Es ist kein Warmwassersystem installiert.</p> <p>Am Kessel: Elektrische Baugruppen und Bauteile für den gewählten Warmwasserspeicher direkt an Wärmezeuger angeschlossen (nur bei Warmwassersystem I verfügbar).</p> <p>Am Modul: Elektrische Baugruppen und Bauteile für den gewählten Warmwasserspeicher am Modul MM50/MM100 angeschlossen (auch bei SM200 mit Kodierung 7).</p> <p>FriWa: Es ist ein Warmwassersystem für die Frischwasserstation am Modul SM100 angeschlossen (→ technische Dokumentation SM100). Nur verfügbar bei Warmwassersystem I.</p>
Warmwasserkonfiguration ändern	Grafische Konfiguration des Warmwassersystems (→ technische Dokumentation SM100). Nur verfügbar, wenn ein Modul SM100 als Frischwassermodul installiert und konfiguriert ist.
Aktuelle Warmwasserkonfiguration	Grafische Darstellung des aktuell konfigurierten Warmwassersystems (→ technische Dokumentation SM100). Nur verfügbar, wenn ein Modul SM100 als Frischwassermodul installiert und konfiguriert ist.
Warmwassersystem I	
Konfig. Warmw. am Kessel	<p>Hydraulischer Anschluss Warmwassersystem I am Wärmezeuger (Kessel).</p> <p>Kein Warmwasser: Kein Warmwassersystem am Wärmezeuger (Kessel).</p> <p><b>3-Wege-Ventil:</b> Warmwassersystem I wird über 3-Wege-Ventil versorgt.</p> <p>Ladepumpe hinter Weiche: Warmwassersystem I ist ein Warmwasser-Speicherladekreis mit eigener Speicherladepumpe hinter der hydraulischen Weiche angeschlossen.</p> <p>Ladepumpe: Warmwassersystem I ist mit eigener Speicherladepumpe am Wärmezeuger angeschlossen.</p>
Max. Warmwassertemp.	<b>60 ... 80 °C:</b> Maximale Warmwassertemperatur im gewählten Warmwasserspeicher (abhängig von der Einstellung am Wärmezeuger).

Menüpunkt	Einstellbereich: Funktionsbeschreibung
Warmwasser	z. B. 15 ... <b>60 °C</b> (80 °C): Gewünschte Warmwassertemperatur für Betriebsart Warmwasser; Der Einstellbereich hängt vom installierten Wärmeerzeuger ab.
Warmwasser reduziert	z. B. 15 ... <b>45</b> ... 60 °C (80 °C): Die gewünschte Warmwassertemperatur für Betriebsart Warmwasser reduziert ist nur bei installiertem Warmwasserspeicher verfügbar. Der Einstellbereich hängt vom installierten Wärmeerzeuger ab.
Einschalttemp. Differenz	z. B. - 20 ... - <b>5</b> ... - 3 K: Wenn die Temperatur im Warmwasserspeicher um die Einschalttemperatur Differenz niedriger ist als die gewünschte Warmwassertemperatur, wird der Warmwasserspeicher aufgeheizt. Der Einstellbereich hängt vom installierten Wärmeerzeuger ab.
Ausschalttemp. Differenz	z. B. - 20 ... - <b>5</b> ... - 3 K: Wenn die Warmwassertemperatur am unteren Temperaturfühler des Schichtladespeichers um die Ausschalttemperatur Differenz niedriger ist als die gewünschte Warmwassertemperatur, wird der Warmwasserspeicher nicht weiter nachgeladen. (Nur bei Verwendung von SM200 als Speicherlademodul für Speicherladesystem, Kodierschalter am SM200 auf 7).
Vorlauftemp. Erhöhung	0 ... 40 K: Überhöhung der vom Wärmeerzeuger angeforderten Vorlauftemperatur zur Aufheizung des Warmwasserspeichers. Die Grundeinstellung hängt vom installierten Wärmeerzeuger ab.
Einschaltverz. WW	0 ... 50 s: Das Einschalten des Brenners zur Warmwasserbereitung verzögert sich um die eingestellte Dauer, da solar-vorgewärmtes Wasser für den Wärmetauscher bereitsteht („Solarthermie“) und die Wärmeanforderung ggf. ohne Brennerbetrieb erfüllt werden kann.
Start Speicherladepumpe	Nur bei Warmwasserbereitung über ein Modul MM50/MM100 verfügbar Temperaturabhängig: Erst, wenn die Temperatur in der hydraulischen Weiche höher ist als die Temperatur im Warmwasserspeicher, wird bei einer Speicherbeladung die Speicherladepumpe angeschaltet (kein Restwärmeentzug aus dem Speicher). <b>Sofort:</b> Bei einer Speicherbeladung wird die Speicherladepumpe unabhängig von der Vorlauftemperatur sofort eingeschaltet.
Min. Temp.Differenz	0 ... <b>6</b> ... 10 K: Temperaturdifferenz zwischen hydraulischer Weiche und Speichertemperatur zum Start der Speicherladepumpe (nur verfügbar, wenn im Menü Start Speicherladepumpe Temperaturabhängig ausgewählt ist).
Zirkulationsp. installiert	Ja: Im Warmwassersystem sind Zirkulationsleitungen und eine Zirkulationspumpe für Warmwasser installiert (System I oder II). <b>Nein:</b> Keine Zirkulation für Warmwasser installiert.
Zirkulationspumpe	Ein: Wenn die Zirkulationspumpe vom Wärmeerzeuger angesteuert wird, muss die Zirkulationspumpe hier zusätzlich aktiviert werden. Die Grundeinstellung hängt vom installierten Wärmeerzeuger ab. Aus: Die Zirkulationspumpe kann nicht vom Wärmeerzeuger angesteuert werden.

Menüpunkt	Einstellbereich: Funktionsbeschreibung
Betriebsart Zirkulationsp.	Aus: Zirkulation aus. Ein: Zirkulation dauerhaft eingeschaltet (unter Berücksichtigung der Einschalthäufigkeit). <b>Wie Warmwassersystem I</b> (Wie Warmwassersystem II): Gleiches Zeitprogramm für die Zirkulation wie für die Warmwasserbereitung aktivieren. Weiterführende Informationen und Einstellung des eigenen Zeitprogramms (→ Bedienungsanleitung der Bedieneinheit). Eigenes Zeitprogramm: Eigenes Zeitprogramm für die Zirkulation aktivieren. Weiterführende Informationen und Einstellung des eigenen Zeitprogramms (→ Bedienungsanleitung der Bedieneinheit).
Einschalthäufigkeit Zirk.	Wenn die Zirkulationspumpe über das Zeitprogramm für die Zirkulationspumpe aktiv ist oder dauerhaft eingeschaltet ist (Betriebsart Zirkulationspumpe: Ein), wirkt sich diese Einstellung auf den Betrieb der Zirkulationspumpe aus. 1 x 3 Minuten/h ... 6 x 3 Minuten/h: Die Zirkulationspumpe geht einmal ... 6-mal pro Stunde für jeweils 3 Minuten in Betrieb. Die Grundeinstellung hängt vom installierten Wärmeerzeuger ab. Dauerhaft: Die Zirkulationspumpe ist ununterbrochen in Betrieb.
Automat. Therm. Desinfekt.	Ja: Die thermische Desinfektion wird zum eingestellten Zeitpunkt automatisch gestartet (z. B. montags, 2:00 Uhr, → "Thermische Desinfektion", Seite 24). Wenn eine Solaranlage installiert ist, muss für diese die thermische Desinfektion ebenfalls aktiviert werden (→ technische Dokumentation SM100 oder SM200). <b>Nein:</b> Die thermische Desinfektion wird nicht automatisch gestartet.
Therm. Desinfektion Tag	Montag ... <b>Dienstag</b> ... Sonntag: Wochentag, an dem die thermische Desinfektion durchgeführt wird. Täglich: Die thermische Desinfektion wird täglich durchgeführt.
Therm. Desinfektion Zeit	00:00 ... <b>02:00</b> ... 23:45: Uhrzeit für den Start der thermischen Desinfektion am eingestellten Tag.
Therm. Desinfektion Temp.	z. B. 65 ... <b>75</b> ... 80 °C: Temperatur, auf die das gesamte Warmwasservolumen bei der thermischen Desinfektion aufgeheizt wird. Der Einstellbereich hängt vom installierten Wärmeerzeuger ab.
Jetzt manuell starten / Jetzt manuell abbrechen	Startet die thermische Desinfektion manuell/Bricht die thermische Desinfektion ab.
Tägl. Aufheizung	Ja: Die tägliche Aufheizung ist nur bei Warmwasserbereitung mit Modul MM50, MM100 oder EMS plus Wärmeerzeuger verfügbar. Das gesamte Warmwasservolumen wird täglich zur gleichen Zeit automatisch auf die mittels Tägl. Aufheizung Temp. eingestellte Temperatur geheizt. Die Aufheizung wird nicht ausgeführt, wenn innerhalb von 12h vor dem eingestellten Zeitpunkt das Warmwasservolumen schon einmal mindestens auf die eingestellte Temperatur aufgeheizt wurde (z.B. durch Solareintrag). <b>Nein:</b> Keine tägliche Aufheizung.
Tägl. Aufheizung Temp.	<b>60</b> ... 80 °C: Temperatur, auf welche bei der täglichen Aufheizung aufgeheizt wird.
Tägl. Aufheizung Zeit	00:00 ... <b>02:00</b> ... 23:45: Uhrzeit für den Start der täglichen Aufheizung.
Warmwassersyst. II install.:	Siehe Warmwassersyst. I install.
Warmwassersystem II:	Siehe Warmwassersystem I

Tab. 9 Einstellungen im Menü Einstellungen Warmwasser

### 6.2.4 Menü Estrichrocknung

Dieses Menü ist nur verfügbar, wenn mindestens ein Fußboden-Heizkreis in der Anlage installiert und eingestellt ist.

In diesem Menü wird ein Estrichrocknungsprogramm für den ausgewählten Heizkreis oder die gesamte Anlage eingestellt. Um einen neuen Estrich zu trocknen, durchläuft die Heizung einmal selbsttätig das Estrichrocknungsprogramm.



Vor Nutzung des Estrichrocknungsprogramms, die Warmwassertemperatur am Wärmeerzeuger auf „min“ reduzieren.

Wenn ein Spannungsausfall auftritt, setzt die Bedieneinheit das Estrichrocknungsprogramm automatisch fort. Dabei darf der Spannungsausfall nicht länger andauern, als die Gangreserve der Bedieneinheit oder die maximale Dauer einer Unterbrechung ist.

**HINWEIS:**

**Gefahr der Schädigung oder Zerstörung des Estrichs!**

- ▶ Bei Mehrkreisanlagen kann diese Funktion nur in Verbindung mit einem gemischten Heizkreis verwendet werden.
- ▶ Estrichrocknung nach den Angaben des Estrichherstellers einstellen.
- ▶ Anlagen trotz Estrichrocknung täglich besuchen und das vorgeschriebene Protokoll führen.

Menüpunkt	Einstellbereich: Funktionsbeschreibung
Aktiviert	Ja: Die für die Estrichrocknung erforderlichen Einstellungen werden angezeigt. <b>Nein:</b> Die Estrichrocknung ist nicht aktiv und die Einstellungen werden nicht angezeigt (Grundeinstellung).
Wartezeit bevor Start	<b>Keine Wartezeit:</b> Das Estrichrocknungsprogramm startet sofort für die ausgewählten Heizkreise. 1 ... 50 Tage: Das Estrichrocknungsprogramm startet nach der eingestellten Wartezeit. Die ausgewählten Heizkreise sind während der Wartezeit ausgeschaltet, der Frostschutz ist aktiv (→ Bild 39, Zeit vor Tag 0)
Startphase Dauer	Keine Startphase: Es findet keine Startphase statt. 1 ... 3 ... 30 Tage: Einstellung für den zeitlichen Abstand zwischen Beginn der Startphase und der nächsten Phase (→ Bild 39, [1]).
Startphase Temperatur	20 ... <b>25</b> ... 55 °C: Vorlauftemperatur während der Startphase (→ Bild 39, [1])
Aufheizphase Schrittweite	Keine Aufheizphase: Es findet keine Aufheizphase statt. 1 ... 10 Tage: Einstellung für den zeitlichen Abstand zwischen den Stufen (Schrittweite) in der Aufheizphase (→ Bild 39, [3])
Aufheizphase Temp.diff.	1 ... 5 ... 35 K: Temperaturdifferenz zwischen den Stufen in der Aufheizphase (→ Bild 39, [2])
Haltephase Dauer	1 ... 7 ... 99 Tage: Zeitlicher Abstand zwischen Beginn der Haltephase (Haltedauer der Maximaltemperatur bei der Estrichrocknung) und der nächsten Phase (→ Bild 39, [4])
Haltephase Temperatur	20 ... <b>55</b> °C: Vorlauftemperatur während der Haltephase (Maximaltemperatur, → Bild 39, [4])
Abkühlphase Schrittweite	Keine Abkühlphase: Es findet keine Abkühlphase statt. 1 ... 10 Tage: Einstellung des zeitlichen Abstandes zwischen den Stufen (Schrittweite) in der Abkühlphase (→ Bild 40, [5]).
Abkühlphase Temp.diff.	1 ... 5 ... 35 K: Temperaturdifferenz zwischen den Stufen in der Abkühlphase (→ Bild 40, [6]).

Menüpunkt	Einstellbereich: Funktionsbeschreibung
Endphase Dauer	Keine Endphase: Es findet keine Endphase statt. Dauerhaft: Für die Endphase ist kein Endzeitpunkt festgelegt. 1 ... 30 Tage: Einstellung des zeitlichen Abstandes zwischen Beginn der Endphase (letzten Temperaturstufe) und Ende des Estrichrocknungsprogramms (→ Bild 40, [7]).
Endphase Temperatur	20 ... <b>25</b> ... 55 °C: Vorlauftemperatur während der Endphase (→ Bild 40, [7]).
Max. Unterbrechungszeit	2 ... <b>12</b> ... 24 h: Maximale Dauer einer Unterbrechung der Estrichrocknung (z. B. durch Anhalten der Estrichrocknung oder Stromausfall), bis eine Störungsanzeige ausgegeben wird.
Estrichrockn. Anlage	Ja: Die Estrichrocknung ist für alle Heizkreise der Anlage aktiv. <b>Hinweis:</b> Einzelne Heizkreise können nicht ausgewählt werden. Warmwasserbereitung ist nicht möglich. Die Menüs und Menüpunkte mit Einstellungen für Warmwasser sind ausgeblendet. <b>Nein:</b> Die Estrichrocknung ist nicht für alle Heizkreise aktiv. <b>Hinweis:</b> Einzelne Heizkreise können ausgewählt werden. Warmwasserbereitung ist möglich. Die Menüs und Menüpunkte mit Einstellungen für Warmwasser sind verfügbar.
Estrichrockn. Heizkr. 1 ... Estrichrockn. Heizkr. 4	Ja   <b>Nein:</b> Einstellung, ob die Estrichrocknung im ausgewählten Heizkreis aktiv/nicht aktiv ist.
Starten	Ja: Estrichrocknung jetzt starten. <b>Nein:</b> Estrichrocknung noch nicht gestartet oder beendet.
Unterbrechen	Ja   <b>Nein:</b> Einstellung, ob die Estrichrocknung vorübergehend angehalten werden soll. Wenn die maximale Unterbrechungsdauer überschritten wird, erscheint eine Störungsanzeige.
Fortsetzen	Ja   <b>Nein:</b> Einstellung, ob die Estrichrocknung fortgesetzt werden soll, nachdem die Estrichrocknung angehalten wurde.

Tab. 10 Einstellungen im Menü Estrichrocknung (Bilder 39 und 40 zeigt die Grundeinstellung des Estrichrocknungsprogramms)

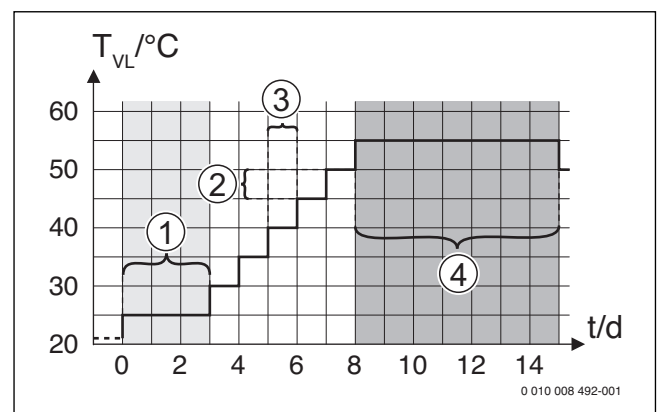


Bild 39 Ablauf der Estrichrocknung mit den Grundeinstellungen in der Aufheizphase

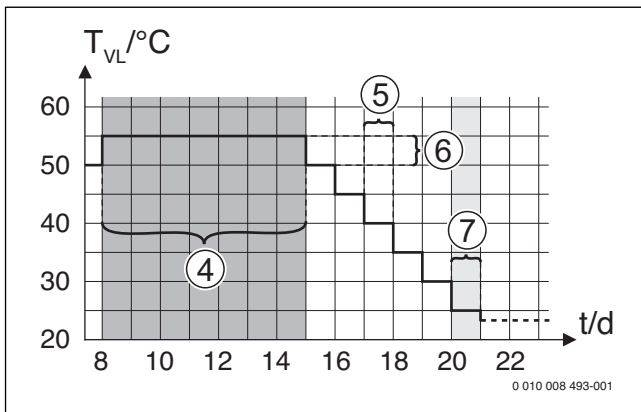


Bild 40 Ablauf der Estrichtrocknung mit den Grundeinstellungen in der Abkühlphase

#### Legende zu Bild 39 und Bild 40:

$T_{VL}$  Vorlauftemperatur  
t Zeit (in Tagen)

#### Thermische Desinfektion



#### WARNUNG:

#### Verbrühungsgefahr!

Bei der thermischen Desinfektion wird das Warmwasser auf über 60 °C aufgeheizt.

- ▶ Die thermische Desinfektion nur außerhalb der normalen Betriebszeiten durchführen.
- ▶ Alle Betroffenen informieren und sicherstellen, dass eine Mischvorrichtung installiert ist.

Thermische Desinfektion zum Abtöten von Krankheitserregern (z. B. Legionellen) regelmäßig durchführen. Für größere Warmwassersysteme können gesetzliche Vorgaben (→ Trinkwasserverordnung) für die thermische Desinfektion bestehen. Hinweise in den technischen Dokumenten des Wärmereizgeräts beachten.

- **Ja:**
  - Das gesamte Warmwasservolumen wird einmal auf die eingestellte Temperatur aufgeheizt, je nach Einstellung täglich oder wöchentlich.
  - Die thermische Desinfektion startet automatisch zum eingestellten Zeitpunkt nach der in der Bedieneinheit eingestellten Uhrzeit. Wenn eine Solaranlage installiert ist, muss zur Aktivierung der thermischen Desinfektion die entsprechende Funktion aktiviert werden (siehe Installationsanleitung Solar modul).
  - Abbrechen und manuelles Starten der thermischen Desinfektion sind möglich.
- **Nein:** Die thermische Desinfektion wird nicht automatisch durchgeführt. Manuelles Starten der thermischen Desinfektion ist möglich.

### 6.3 Diagnosemenü

Das Servicemenu **Diagnose** enthält mehrere Werkzeuge zur Diagnose. Beachten Sie, dass die Anzeige der einzelnen Menüpunkte anlagenabhängig ist.

#### 6.3.1 Menü Funktionstests

Mit Hilfe dieses Menüs können aktive Bauteile der Heizungsanlage einzeln getestet werden. Wenn in diesem Menü **Funktionstests aktivieren** auf **Ja** gestellt wird, wird der normale Heizbetrieb in der gesamten Anlage unterbrochen. Alle Einstellungen bleiben erhalten. Die Einstellungen in diesem Menü sind nur vorübergehend und werden auf die jeweilige Grundeinstellung zurückgestellt, sobald **Funktionstests aktivieren** auf **Nein** gestellt oder das Menü **Funktionstest** geschlossen wird. Die zur Verfügung stehenden Funktionen und Einstellungsmöglichkeiten sind anlagenabhängig.

Ein Funktionstest erfolgt, indem die Einstellwerte der aufgeführten Bauteile entsprechend gesetzt werden. Ob der Brenner, der Mischer, die Pumpe oder das Ventil entsprechend reagiert, kann am jeweiligen Bauteil überprüft werden.

Z. B. kann der **Brenner** getestet werden:

- **Aus:** Die Flamme im Brenner erlischt.
- **Ein:** Der Brenner geht in Betrieb.

Speziell diese Funktion des Brennertests ist nur verfügbar, wenn die Anlage entsprechend aufgebaut und konfiguriert ist (z. B. in Anlagen ohne Kaskadenmodul).

#### 6.3.2 Menü Monitorwerte

In diesem Menü werden Einstellungen und Messwerte der Heizungsanlage angezeigt. Z. B. kann hier die Vorlauftemperatur oder die aktuelle Warmwassertemperatur angezeigt werden.

Hier können auch detaillierte Informationen zu den Anlagenteilen, wie z. B. die Temperatur des Wärmereizgeräts abgerufen werden. Verfügbare Informationen und Werte sind dabei abhängig von der installierten Anlage. Technische Dokumente des Wärmereizgeräts, der Module und anderer Anlagenteile beachten.

#### Informationen im Menü Heizkreis 1...4

Der Menüpunkt **Status** unter **Vorlauftemp.-Sollwert** zeigt an, in welchem Zustand sich die Heizung befindet. Dieser Status ist für den Vorlauftemperatur-Sollwert ausschlaggebend.

- **Heizen:** Heizkreis ist im Heizbetrieb.
- **Sommer:** Heizkreis ist im Sommerbetrieb.
- **keineAnf:** Keine Wärmeanforderung (Raumsolltemperatur = Aus).
- **Anf. erf.:** Wärmeanforderung erfüllt; Raumtemperatur mindestens auf Sollwert.
- **Estrichtr.:** Estrichtrocknung ist für den Heizkreis aktiv (→ Kap. 6.3.2, ab Seite 24).
- **Schornst:** Schornstiefegerfunktion ist aktiv.
- **Störung:** Es liegt eine Störung vor (→ Kap. 6.3.3, ab Seite 25).
- **Frost:** Frostschutz ist für den Heizkreis aktiv (→ Tab. 6, ab Seite 18).
- **Nachlauf:** Nachlaufzeit ist für den Heizkreis aktiv.
- **Notbetr.:** Notbetrieb ist aktiv.

Der Menüpunkt **Status Zeitprogramm** zeigt an, in welchem Zustand der Konstantheizkreis ist.

- **Ein:** Bei einer Wärmeanforderung darf der Konstantheizkreis beheizt werden (Freigabe).
- **Aus:** Auch bei einer Wärmeanforderung wird der Konstantheizkreis nicht beheizt (Sperrung).

Der Menüpunkt **Status MD** zeigt an, ob eine Wärmeanforderung über die Anschlussklemme MD1 des Moduls MM100 für den Konstantheizkreis anliegt.

- **Ein:** Wärmeanforderung über die Anschlussklemme MD1 des Moduls
- **Aus:** Keine Wärmeanforderung über die Anschlussklemme MD1 des Moduls

Der Menüpunkt **Status** unter **Raumtemp.-Sollwert** zeigt an, in welcher Betriebsart die Heizung arbeitet. Dieser Status ist für den Raumtemperatur-Sollwert ausschlaggebend.

- **Heizen, Absenk.** (Absenken), **Aus:** → Bedienungsanleitung.
- **Abs.Aus:** Heizung ist ausgeschaltet wegen **Absenkart** (→ Seite 20).
- **Manuell:** → Bedienungsanleitung.
- **Man.beg:** Manueller Betrieb mit begrenzter Dauer für den Heizkreis aktiv (→ Bedienungsanleitung).
- **Konst.:** Konstanter Sollwert; Urlaubsprogramm ist für den Heizkreis aktiv.
- **Halten:** Einschaltoptimierung ist für den Heizkreis aktiv, (→ Bedienungsanleitung).

Der Menüpunkt **Status Pumpe** unter **Heizkreispumpe** zeigt an, warum die Heizkreispumpe **Ein** oder **Aus** ist.

- **Test:** Funktionstest ist aktiv.
- **B.Schutz:** Blockierschutz ist aktiv; Pumpe wird regelmäßig kurz angeschaltet.
- **keineAnf:** Keine Wärmeanforderung.
- **Kondens:** Kondensationsschutz des Wärmeerzeugers ist aktiv.
- **k.Wärme:** Keine Wärmelieferung möglich, z. B. wenn eine Störung vorliegt.
- **WW-Vor.:** Warmwasservorrang ist aktiv (→ Tab. 6.2.3, ab Seite 17).
- **Wär.Anf.:** Es liegt eine Wärmeanforderung vor.
- **Frost:** Frostschutz ist für den Heizkreis aktiv (→ Tab. 6, ab Seite 18).
- **Prg.aus:** Keine Wärmeforderungsfreigabe über das Zeitprogramm des Konstantheizkreises (→ Seite 18)

Zusätzlich wird im Menü **Heizkreis 1...4** angezeigt:

- Das Urlaubsprogramm für den Heizkreis ist aktiv (**Urlaub**).
- Die Funktion **Einschaltoptimierung** (Einschaltoptimierung Zeitprogramm) beeinflusst aktuell den Raumtemperatur-Sollwert.
- Die Erkennung eines offenen Fensters (**Erk. offenes Fenster**) beeinflusst aktuell den Raumtemperatur-Sollwert.
- Die Temperaturschwelle für **Durchheizen** ist unterschritten.
- Ggf. sind Werte für **Solareinfluss**, **Raumeinfluss** und **Schnellaufheizung** sichtbar.
- Der **Vorlauftemp.-Sollwert** zeigt den eingestellten Sollwert der Vorlauftemperatur an.
- Der Wert für **Raumtemp.-Istwert** zeigt die aktuelle Raumtemperatur an.
- Das **3-Wege-Ventil** ist entweder auf **Warmwasser** oder auf **Heizung** eingestellt (Nur bei Heizkreis 1 am Wärmeerzeuger).
- Die **Mischerposition** gibt Auskunft über den Zustand des Mischers.
- Die Funktion **Kesselpumpe** zeigt an, ob die Heizungspumpe **Ein** oder **Aus** ist (Nur bei Heizkreis 1 am Wärmeerzeuger).
- Die Funktion **Heizkreispumpe** zeigt an, ob die Heizkreispumpe **Ein** oder **Aus** ist.

#### Informationen im Menü Warmwassersystem I...II

Der Menüpunkt **Status** unter **Warmwasser-Solltemp.** zeigt an, in welchem Zustand sich die Warmwasserbereitung befindet. Dieser Status ist für die Warmwasser-Solltemperatur ausschlaggebend.

- **Estrichtr.:** Estrichrocknung für die gesamte Anlage läuft (→ Kap. 6.2.4, ab Seite 23).
- **Einmall.:** Einmalladung ist aktiv (→ Bedienungsanleitung).
- **Man. Aus, Man.red., Man.WW:** Betriebsart ohne Zeitprogramm (→ Bedienungsanleitung).
- **Url.Aus, Url.red.:** „Urlaub Aus“ oder „Urlaub reduziert“; ein Urlaubsprogramm ist aktiv und das Warmwassersystem ist ausgeschaltet oder auf das reduzierte Temperaturniveau eingestellt.
- **AutoAus, Auto red, AutoWW:** Betriebsart mit aktivem Zeitprogramm (→ Bedienungsanleitung).
- **Sol. red.:** Solare Reduzierung des Warmwassersollwerts (nur mit Solaranlage verfügbar, → technische Dokumente der Solaranlage).
- **Therm.D.:** Thermische Desinfektion ist aktiv (→ Bedienungsanleitung).
- **Tägl.Aufh.:** Tägliche Aufheizung ist aktiv (→ Tab. 9, ab Seite 22).

Der Menüpunkt **Status** unter **Speicherladepumpe** zeigt an, warum die Speicherladepumpe **Ein** oder **Aus** ist.

- **Test:** Funktionstest ist aktiv.
- **B.Schutz:** Blockierschutz ist aktiv; Pumpe wird regelmäßig kurz angeschaltet.
- **keineAnf:** Keine Wärmeanforderung; Warmwasser mindestens auf Solltemperatur.
- **Kondens:** Kondensationsschutz des Wärmeerzeugers ist aktiv.

- **kein WW:** Keine Warmwasserbereitung möglich, z. B. wenn eine Störung vorliegt.
- **Kes.kalt:** Temperatur des Wärmeerzeugers ist zu niedrig.
- **Estrichtr.:** Estrichrocknung ist aktiv (→ Kap. 6.2.4, ab Seite 23).
- **Sp.Lad.:** Speicherladung läuft.

Der Menüpunkt **Status** unter **Zirkulation** zeigt an, warum die Zirkulation **Ein** oder **Aus** ist.

- **Estrichtr.:** Estrichrocknung für die gesamte Anlage läuft, (→ Kap. 6.2.4, ab Seite 23).
- **Einmall.:** **Einmalladung** ist aktiv (→ Bedienungsanleitung).
- **Man. Ein, Man. Aus:** Betriebsart ohne Zeitprogramm **Ein** oder **Aus** (→ Bedienungsanleitung).
- **Url.Aus:** Ein Urlaubsprogramm ist aktiv und die Zirkulationspumpe ist ausgeschaltet.
- **AutoEin, AutoAus:** Betriebsart mit aktivem Zeitprogramm (→ Bedienungsanleitung).
- **Test:** Funktionstest ist aktiv.
- **B.Schutz:** Blockierschutz ist aktiv; Pumpe wird regelmäßig kurz angeschaltet.
- **keineAnf:** Keine Anforderung.
- **Ein, Aus:** Betriebszustand der Zirkulationspumpe.
- **Therm.D.:** Thermische Desinfektion ist aktiv, (→ Bedienungsanleitung).

Zusätzlich wird im Menü **Warmwassersystem I...II** angezeigt:

- Die eingestellte **Kessel-Solltemperatur**
- Die aktuelle **System-Vorlauftemperatur**
- Die aktuelle Temperatur im Wärmetauscher **Temp. Wärmetauscher**
- Die aktuelle **Warmwasser-Isttemp.**
- Die Funktion **WW-Isttemp. Sp. unten** zeigt den aktuellen Wert der Warmwassertemperatur des Warmwasserspeichers im unteren Bereich.
- Der aktuelle **Warmwasserdurchfluss**
- Die aktuelle **Eintrittstemperatur** des Wassers bei installiertem Schichtladespeicher
- Die aktuelle **Austrittstemperatur** des Wassers bei installiertem Schichtladespeicher
- Die Leistungsaufnahme der **Prim. Speicherladepumpe** und der **Sek. Speicherladepumpe** bei externem Schichtladespeicher über SM200
- Die Funktion **Pumpenabschalttemp.** zeigt an, bei welcher Temperatur die Zirkulationspumpe außer Betrieb geht.
- Das **3-Wege-Ventil** ist entweder auf **Warmwasser** oder auf **Heizung** eingestellt.
- Die Funktion **Therm. Desinf. WWsp.** zeigt an, ob die automatische thermische Desinfektion des Warmwasserspeichers aktiv ist.

#### 6.3.3 Menü Störungsanzeigen

In diesem Menü aktuelle Störungen und die Störungshistorie abrufen.

Menüpunkt	Beschreibung
Aktuelle Störungen	Hier werden alle aktuell in der Anlage vorliegenden Störungen, sortiert nach der Schwere der Störung, angezeigt
Störungshistorie	Hier werden die letzten 20 Störungen angezeigt, sortiert nach dem Auftretszeitpunkt. Die Störungshistorie kann im Menü Reset gelöscht werden (→ Kapitel 6.3.6, Seite 26).

Tab. 11 Informationen im Menü Störungsanzeigen

#### 6.3.4 Menü Systeminformationen

In diesem Menü die Software-Versionen der in der Anlage installierten BUS-Teilnehmer abrufen.

#### 6.3.5 Menü Wartung

In diesem Menü ein Wartungsintervall einstellen und die Kontaktadresse hinterlegen. Die Bedieneinheit zeigt dann eine Wartungsanzeige mit Störungs-Code und der hinterlegten Adresse an. Der Endkunde kann Sie

dann benachrichtigen, um einen Termin zu vereinbaren (→ Kapitel 10, Seite 27).

Menüpunkt	Beschreibung
Wartungsanzeige	Wie sollen Wartungsanzeigen ausgelöst werden: Keine Wartungsanzeige, nach Brennerlaufzeit, nach Datum oder nach Laufzeit? Ggf. können am Wärmeerzeuger weitere Wartungsintervalle eingestellt werden.
Wartungsdatum	Zum hier eingestellten Datum erscheint eine Wartungsanzeige.
Laufzeit Wartungsanz.	Nach der hier eingestellten Anzahl der Monate (Laufzeit), die der Wärmeerzeuger mit Strom versorgt war, erscheint eine Wartungsanzeige.
Laufzeit Kessel	Nach der hier eingestellten Brennerlaufzeit (Betriebsstunden mit eingeschaltetem Brenner) erscheint eine Wartungsanzeige.
Kontaktadresse	→ Kontaktadresse, Seite 26

Tab. 12 Einstellungen im Menü Wartung

### Kontaktadresse

Die Kontaktadresse wird dem Endkunden bei einer Störungsanzeige automatisch angezeigt.

### Eingabe von Firmenname und Telefonnummer

Die aktuelle Cursorposition blinkt (mit | markiert).

- ▶ Auswahlknopf drehen, um den Cursor zu bewegen.
- ▶ Auswahlknopf drücken, um das Eingabefeld zu aktivieren.
- ▶ Auswahlknopf drehen und drücken, um Zeichen einzugeben.
- ▶ Taste ↵ drücken, um die Eingabe zu beenden.
- ▶ Taste ↵ erneut drücken, um zum übergeordneten Menü zu wechseln. Weitere Details zur Texteingabe sind in der Bedienungsanleitung der Bedieneinheit enthalten (→ Heizkreis umbenennen).

### 6.3.6 Menü Reset

In diesem Menü verschiedene Einstellungen oder Listen löschen oder auf Grundeinstellung zurücksetzen.

Menüpunkt	Beschreibung
Störungshistorie	Die Störungshistorie wird gelöscht. Wenn aktuell eine Störung vorliegt, wird sie sofort wieder eingetragen.
Wartungsanzeigen	Die Wartungs- und Serviceanzeigen werden zurückgesetzt.
Zeitprogramm Heizkreise	Alle Zeitprogramme aller Heizkreise werden auf Grundeinstellung zurückgesetzt. Dieser Menüpunkt hat keine Auswirkung auf Heizkreise, denen eine RC200 als Fernbedienung zugeordnet ist.
Zeitprogr. Warmwasser	Alle Zeitprogramme aller Warmwassersysteme (einschließlich der Zeitprogramme für Zirkulationspumpen) werden auf Grundeinstellung zurückgesetzt.
Solarsystem	Alle Einstellungen bezüglich der Solaranlage werden auf Grundeinstellung zurückgesetzt. Nach diesem Reset ist eine erneute Inbetriebnahme der Solaranlage erforderlich!
Grundeinstellung	Alle Einstellungen werden auf die jeweilige Grundeinstellung zurückgesetzt. Nach diesem Reset ist eine erneute Inbetriebnahme der Anlage erforderlich!

Tab. 13 Einstellungen zurücksetzen

### 6.3.7 Menü Kalibrierung

Menüpunkt	Beschreibung
Fühlerabgleich Raumtemp.	<ul style="list-style-type: none"> <li>▶ Geeignetes Präzisions-Messinstrument in der Nähe der Bedieneinheit anbringen. Das Präzisions-Messinstrument darf keine Wärme an die Bedieneinheit abgeben.</li> <li>▶ 1 Stunde lang Wärmequellen wie Sonnenstrahlen, Körperwärme usw. fernhalten.</li> <li>▶ Den angezeigten Korrekturwert für die Raumtemperatur abgleichen (- 3 ... 0 ... + 3 K).</li> </ul>
Uhrzeitkorrektur	<p>Diese Korrektur (- 20 ... 0 ... + 20 s) wird automatisch einmal pro Woche durchgeführt.</p> <p>Beispiel: Abweichung der Uhrzeit um ca. - 6 Minuten pro Jahr</p> <ul style="list-style-type: none"> <li>• - 6 Minuten pro Jahr entsprechen - 360 Sekunden pro Jahr</li> <li>• 1 Jahr = 52 Wochen</li> <li>• - 360 Sekunden : 52 Wochen</li> <li>• - 6,92 Sekunden pro Woche</li> <li>• Korrekturfaktor = + 7 s/Woche</li> </ul>

Tab. 14 Einstellungen im Menü Kalibrierung

## 7 Umweltschutz und Entsorgung

Der Umweltschutz ist ein Unternehmensgrundsatz der Bosch-Gruppe. Qualität der Produkte, Wirtschaftlichkeit und Umweltschutz sind für uns gleichrangige Ziele. Gesetze und Vorschriften zum Umweltschutz werden strikt eingehalten.

Zum Schutz der Umwelt setzen wir unter Berücksichtigung wirtschaftlicher Gesichtspunkte bestmögliche Technik und Materialien ein.

### Verpackung

Bei der Verpackung sind wir an den länderspezifischen Verwertungssystemen beteiligt, die ein optimales Recycling gewährleisten. Alle verwendeten Verpackungsmaterialien sind umweltverträglich und wiederverwertbar.

### Altgerät

Altgeräte enthalten Wertstoffe, die wiederverwertet werden können. Die Baugruppen sind leicht zu trennen. Kunststoffe sind gekennzeichnet. Somit können die verschiedenen Baugruppen sortiert und wiederverwertet oder entsorgt werden.

## 8 Inspektion und Wartung

### 8.1 Regelgerät reinigen

- ▶ Bei Bedarf das Gehäuse mit einem feuchten Tuch reinigen.
- ▶ Dafür keine scharfen oder ätzenden Reinigungsmittel verwenden.

### 8.2 Sicherung ersetzen



#### WARNUNG:

#### Lebensgefahr durch elektrischen Strom!

Das Berühren von elektrischen Teilen, die unter Spannung stehen, kann zum Stromschlag führen.

- ▶ Vor dem Öffnen des Heizkessels: Heizungsanlage mit dem Heizungsnotschalter allpolig spannungsfrei schalten oder die Heizungsanlage über die entsprechende Haussicherung vom Stromnetz trennen.
- ▶ Heizungsanlage gegen unbeabsichtigtes Wiedereinschalten sichern.

An der Aufnahmefläche der Bedieneinheit befindet sich eine Halterung [2] mit einer Ersatzsicherung.

- ▶ Bedieneinheit abnehmen.

- ▶ Abdeckung der Gerätesicherung [1] mit einem Schraubendreher lösen.
- ▶ Abdeckung mit der defekten Sicherung herausziehen.
- ▶ Ersatzsicherung aus der Halterung [2] entnehmen.
- ▶ Entnommene Ersatzsicherung ersetzen.
- ▶ Abdeckung [1] mit der Ersatzsicherung einstecken.
- ▶ Abdeckung wieder festdrehen.
- ▶ Bedieneinheit wieder aufstecken.

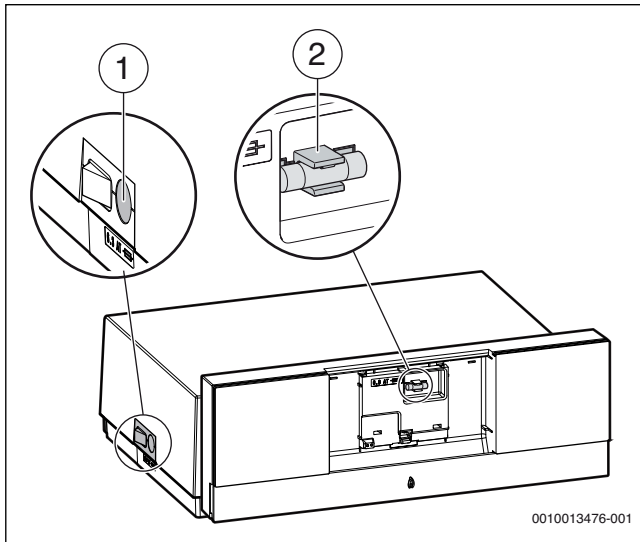


Bild 41 Sicherung ersetzen

- [1] Abdeckung mit Gerätesicherung 6,3 A  
 [2] Halterung mit Ersatzsicherung

## 9 Notbetrieb

### 9.1 Notbetrieb (Handbetrieb)

Im Notbetrieb heizt das Gerät. Der Brenner ist in Betrieb, bis die für den Notbetrieb eingestellte Vorlauftemperatur erreicht ist. Die Warmwasserbereitung ist nicht aktiv. Der Notbetrieb gilt nur für Heizkreis 1.



Für den Notbetrieb muss der Heizbetrieb eingeschaltet sein (→ Kapitel 4.1.4).

Um den Notbetrieb zu aktivieren:

- ▶ **Hauptmenü** öffnen.
  - ▶ Menü **Wärmeerzeuger** auswählen und bestätigen.
  - ▶ **Notbetrieb aktivieren** auswählen und bestätigen.
  - ▶ **Ja** auswählen und bestätigen.
- Die Anlage ist im Notbetrieb.

-oder-

- ▶ Taste 5 Sekunden gedrückt lassen.

- ▶ Vorlauftemperatur für den Notbetrieb im Menü **Hauptmenü > Wärmeerzeuger** unter dem Menüpunkt **Notbetrieb Vorlauftemp.** einstellen.

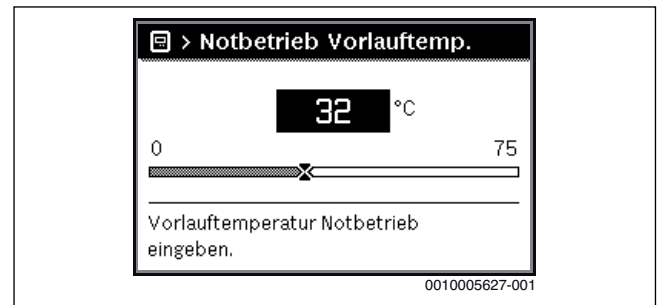


Bild 42 Vorlauftemperatur für den Notbetrieb

Um den Notbetrieb zu beenden:

- ▶ **Hauptmenü** öffnen.
  - ▶ Menü **Wärmeerzeuger** auswählen und bestätigen.
  - ▶ **Notbetrieb deaktivieren** auswählen und bestätigen.
  - ▶ **Ja** auswählen und bestätigen.
- Die Anlage geht wieder in die zuvor aktive Betriebsart.

-oder-

- ▶ Taste 5 Sekunden gedrückt lassen.

### 9.2 Notbetrieb (selbsttätig)

Wenn die Kommunikation mit dem Regelgerät unterbrochen ist, geht der Feuerungsautomat selbsttätig in den Notbetrieb. Um den Betrieb der Heizungsanlage aufrecht zu erhalten, regelt der Feuerungsautomat die Kesseltemperatur im Notbetrieb auf 60 °C, bis die Kommunikation wieder hergestellt ist. Wenn sich der Feuerungsautomat im Notbetrieb befindet, blinkt die Entstör-Taste schnell. Wenn die Entstör-Taste langsam blinkt, befindet sich der Feuerungsautomat in der Verriegelung.

### 9.3 Störungen im Notbetrieb zurücksetzen

Im Notbetrieb können Sie Störungen nur über die Entstör-Taste am Feuerungsautomaten zurücksetzen. Nur wenn eine verriegelnde Störung vorliegt, ist das Zurücksetzen möglich. Bei blockierenden Störungen erfolgt das Zurücksetzen automatisch, sobald die Fehlerursache beseitigt ist.

## 10 Betriebs- und Störungsanzeigen

### 10.1 Störungsanzeigen an der Bedieneinheit

Die Bedieneinheit meldet eine Störung in der Standardanzeige.

Die Ursache kann eine Störung der Bedieneinheit, eines Bauteils, einer Baugruppe des Wärmeerzeugers oder eine fehlerhafte oder unzulässige Einstellung sein. Zugehörige Anleitungen des betroffenen Bauteils, der Baugruppe oder und das Servicehandbuch enthalten weitere Hinweise zur Störungsbehebung.

- ▶ Zurück-Taste drücken.

Im Display erscheint ein Pop-up-Fenster, in dem die aktuell schwerwiegendste Störung mit Störungs-Code und Zusatz-Code angezeigt wird.

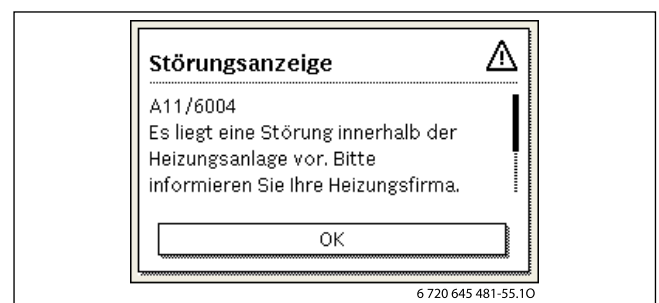


Bild 43 Pop-up-Fenster mit Störungsanzeige

Um die aktuellen Störungen und die Störungshistorie abzurufen:

- ▶ **Servicemenü > Diagnose > Störungsanzeigen** auswählen und bestätigen.

Die Störungen werden mit Störungs-Code, Zusatz-Code und einer kurzen Beschreibung, in welchem Teil der Anlage die Störung vorliegt, angezeigt.

Um die Störung zu beheben:

- ▶ Mögliche Ursache des Störungs-Codes und Zusatz-Codes in der technischen Dokumentation des betroffenen Teils der Anlage identifizieren und wie dort beschrieben die Störung beheben.

Wenn eine Störung am Wärmeerzeuger vorliegt:

- ▶ Störung beheben (→ Kapitel 10.4, Seite 29).

Die letzten 20 aufgetretenen Störungen werden mit Zeitstempel gespeichert (Störungshistorie → technische Dokumentation der Bedieneinheit).

Wenn sich eine Störung nicht beheben lässt:

- ▶ Zuständigen Servicetechniker kontaktieren.
- ▶ Nur Originalersatzteile verwenden. Schäden, die durch nicht vom Hersteller gelieferte Ersatzteile entstehen, sind von der Haftung ausgeschlossen.

## 10.2 Betriebsanzeigen am Feuerungsautomaten

Die LED am Feuerungsautomaten zeigt den aktuellen Betriebszustand des Brenners an.

LED	Betriebszustand
Grün, dauerhaft leuchtend	Feuerungsautomat ist in Betrieb
Grün, langsam blinkend	Feuerungsautomat ist im verriegelnden Fehlerzustand
Grün, schnell blinkend	Feuerungsautomat ist im Notbetrieb, Kommunikation gestört
Aus	Feuerungsautomat ist nicht in Betrieb

Tab. 15 Betriebsanzeigen Feuerungsautomat

## 10.3 Störungen beheben



### GEFAHR:

#### Lebensgefahr durch Vergiftung!

- ▶ Nach Arbeiten an abgasführenden Teilen Dichtheitsprüfung durchführen.



### GEFAHR:

#### Lebensgefahr durch elektrischen Stromschlag!

- ▶ Vor Arbeiten am elektrischen Teil die Spannungsversorgung (230 V AC) unterbrechen (Sicherung, LS-Schalter) und gegen unbeabsichtigtes Wiedereinschalten sichern.



### WARNUNG:

#### Verbrühungsgefahr!

Heißes Wasser kann zu schweren Verbrühungen führen.

- ▶ Vor Arbeiten an wasserführenden Teilen alle Hähne schließen und ggf. Gerät entleeren.

### HINWEIS:

#### Sachschaden durch austretendes Wasser!

Austretendes Wasser kann das Regelgerät MC110 beschädigen.

- ▶ Regelgerät MC110 abdecken vor Arbeiten an wasserführenden Teilen.

### 10.3.1 Verriegelnde Störung zurücksetzen

- ▶ Taste  am Regelgerät drücken.

Wenn die Status-LED am Regelgerät schnell blinkt, kann die Störung nur am Feuerungsautomaten zurückgesetzt werden.

#### -oder-

- ▶ Taste „Entstören“ am Feuerungsautomaten drücken (→ Bild 44). Die Störung wird nicht mehr im Display angezeigt.

Das Gerät geht wieder in Betrieb und die Standardanzeige erscheint im Display.



Wenn innerhalb eines bestimmten Zeitraums zu viele Entriegelungen am Regelgerät vorgenommen werden, erscheint der Störungs-Code Fd 552. Diese Störungsanzeige kann nur direkt am Feuerungsautomaten zurückgesetzt werden.

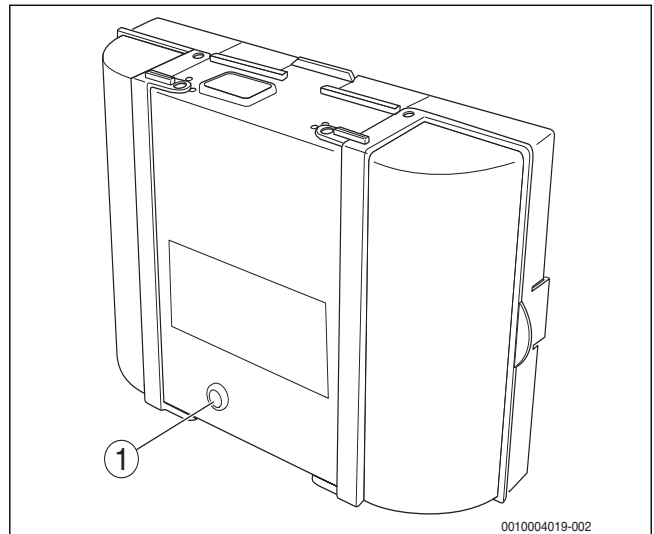


Bild 44 Störungen am Feuerungsautomaten zurücksetzen

- [1] Taste „Entstören“

Wenn sich die Störung nicht beheben lässt:

- ▶ Leiterplatte prüfen, ggf. tauschen.
- ▶ Alle Einstellungen auf Grundeinstellung zurücksetzen und anschließend die aufgeführten Einstellungen gemäß Inbetriebnahmeprotokoll vornehmen.

## 10.4 Betriebs- und Störungsanzeigen



Der Heizkessel besitzt im Auslieferungszustand eine Werkverriegelung. Die Störungsanzeige 4A (Störungs-Code)/700 (Zusatz-Code) zeigt diesen Zustand an.

- Um zu entriegeln, Taste **Reset** drücken.

### 10.4.1 Betriebsanzeigen

Um die Betriebsanzeigen auszulesen:

- Menü **Info** öffnen.

- Menü **Systeminformation** auswählen und bestätigen.

- Menüpunkt **Betriebscode** suchen.

Betriebs-Code	Fehler-nummer	Ursache	Beschreibung	Prüfvorgang/ Ursache	Maßnahme
0A	-	Gerät im Schalloptimierungsprogramm.	Innerhalb der eingestellten Schalloptimierungszeit besteht eine erneute Brenneranforderung. Gerät befindet sich in Taktsperrung. Die Standard-Schalloptimierungszeit beträgt 10 Minuten.	Leistungseinstellung an der Bedieneinheit prüfen.	Kesselleistung auf den erforderlichen Wärmebedarf des Gebäudes abstimmen.
				Regelungseinstellung an der Bedieneinheit prüfen.	Regeleinstellung an die Anlagenbedingungen anpassen.
0H	-	Das Gerät befindet sich in Betriebsbereitschaft, kein Wärmebedarf vorhanden.	Der Heizkessel ist betriebsbereit und hat keine Wärmeanforderung vom Heizkreis.	-	-
0Y	-	Die aktuelle Kesseltemperatur ist höher als die Sollkesselwassertemperatur.	Die aktuelle Kesseltemperatur ist höher als die Sollkesselwassertemperatur. Der Heizkessel wird abgeschaltet.	-	-
0P	-	Warten auf Gebläseanlauf.	Die Detektion des Anlaufs wird für den weiteren Ablauf benötigt.	-	-
0E	-	Das Gerät befindet sich in Betriebsbereitschaft, Wärmebedarf ist vorhanden, es wird jedoch zu viel Energie geliefert.	Der aktuelle Wärmebedarf der Anlage ist niedriger als der minimale Modulationsgrad des Brenners zur Verfügung stellt.	-	-
0U	-	Beginn des Programmablaufs zum Brennerstart.	-	-	-
0C	-	Beginn Brennerstart.	-	-	-
0F	-	Ungenügender Durchfluss durch Kessel.	Temperaturdifferenz zwischen Vor- und Rücklauf > 15 K. Temperaturdifferenz zwischen Vorlauf und Sicherheitstemperturfühler > 15 K.	Vorlauftemperatur mit der Bedieneinheit kontrollieren, Rücklauftemperatur mit Bedieneinheit oder Service Key kontrollieren, Widerstand des Kesseltemperaturfühlers (STB) messen und mit Kennlinie vergleichen.	Einstellung der Kesselkreis-pumpe anpassen. Oberflächentemperatur des mit dem Sicherheitstemperturfühler bestückten Gussglieds mit Temperaturmessgerät überprüfen. Kontrollieren, ob ein Gussglied mit Schmutz verstopft ist.

Betriebs-Code	Fehler-nummer	Ursache	Beschreibung	Prüfvorgang/ Ursache	Maßnahme
2P	564	Temperaturanstieg Kesseltemperaturfühler zu schnell (> 70 K/min).	Wärmetauscherschutz wegen zu hoher Anstiegs-geschwindigkeit.	Keine oder zu geringe Wärmeabnahme (z. B. Thermostatventile und -mischer geschlossen).	Ausreichende Wärmeabnahme sicherstellen.
				Kesselkreis-Volumenstrom zu gering.	Ausreichend dimensionierte Pumpen verbauen.
				Pumpe ohne Funktion.	Prüfen, ob Pumpe angesteuert wird. Gegebenenfalls Pumpe austauschen.
				Wasserseitige Ablagerungen im Kessel (Schmutz aus Heizungsanlage, Verkalkung).	Kesselblock mit für Edelstahl und Stahl geeigneten und freigegebenen Mitteln heizwasserseitig spülen/reinigen.
8Y	572	Das MC110 ist über die Anschlussklemme EV extern verriegelt.	Das MC110 setzt die Wärmeanforderung zum Feuerungsautomaten auf 0.	–	Wenn keine externe Blockierung benötigt wird, muss eine Brücke an den Anschlussklemmen EV installiert sein.

Tab. 16 Betriebsanzeigen

#### 10.4.2 Serviceanzeigen

Displaycode	Name	Beschreibung
H04	Aktuelle Ionisation ist zu niedrig	<ul style="list-style-type: none"> <li>▶ Flammenfühler und Winkelhalter (Spiegel) auf Verschmutzung prüfen.</li> <li>▶ Mischsystem auf Verschmutzung prüfen.</li> <li>▶ BrennerEinstellung nach Vorgaben (Serviceanleitung) prüfen.</li> <li>▶ Im Menü "Monitor" der Bedieneinheit in der ersten und zweiten Brennerstufe prüfen, ob der Flammenstrom ca. 50 µA beträgt.</li> </ul>
H05	Zündungsdauer zu hoch	<ul style="list-style-type: none"> <li>▶ Prüfen, ob eine korrekte Brennstoffversorgung sichergestellt ist. Kapitel "Ölversorgungseinrichtung" aus Serviceanleitung beachten! Zündung mittels "Relaistest" (Bedieneinheit) prüfen. Mischsystem prüfen. BrennerEinstellung nach Vorgaben prüfen.</li> </ul>
H06	Zu viele Flammenunterbrechungen	<ul style="list-style-type: none"> <li>▶ Entstörtaste am Feuerungsautomaten drücken und Ursache für Flammenabriss entsprechend folgender Schritte suchen: Zündung mittels "Relaistest" der Bedieneinheit prüfen. Prüfen, ob eine korrekte Brennstoffversorgung sichergestellt ist. Siehe Kapitel "Ölversorgungseinrichtung" aus Serviceanleitung. In der Serviceebene der Bedieneinheit den Menüpunkt "Monitor" aufrufen und hier den Flammenstrom prüfen. Wenn dieser schwanken oder ständig zu klein sein sollte, folgendes Vorgehen wählen: Flammenfühler auf Verschmutzung prüfen. Position des Flammenfühlers prüfen (bei Ölkessel Winkelhalter prüfen). Kabel zwischen Feuerungsautomat und Flammenfühler prüfen. Steckverbindung des Flammenfühlers am Feuerungsautomaten prüfen. Brennstoffdüse prüfen. Ölabschlussventil bei Ölkesseln optisch prüfen. Mischsystem bei Ölkesseln prüfen. BrennerEinstellung prüfen ("Einstellwerte"). In der Serviceebene der Bedieneinheit den Menüpunkt "Störungsspeicher" und danach das Untermenü "blockierende Störungen" aufrufen. Sollte Störungsanzeige 6L 516 vorliegen, prüfen, ob Magnetventil 1 und 2 von der Zuordnung richtig am Feuerungsautomaten aufgesteckt sind. Im Menü "Monitor" der Bedieneinheit in der ersten und zweiten Brennerstufe prüfen, ob der Flammenstrom zu gering ist.</li> </ul>

Tab. 17 Serviceanzeigen

#### 10.4.3 Störungsanzeigen

Art <sup>1)</sup>	Displaycode	Störungscode	Beschreibung	Beseitigung
B	A8	542	Keine Kommunikation mit Feuerungsautomat.	Leitungsverbindungen zwischen Feuerungsautomat und Schaltkasten prüfen, ggf. Feuerungsautomat austauschen.

Art <sup>1)</sup>	Displaycode	Störungscode	Beschreibung	Beseitigung
B	A8	543	Keine Kommunikation mit Feuerungsautomat.	Steckerverbindungen der Busleitung und Netzleitung zwischen Feuerungsautomaten und Schaltkasten prüfen. Wenn im Schaltkasten an den Anschlussklemmen „Feuerungsautomat“ keine 230 V anliegen, Schaltkasten austauschen. Verbindungsleitungen (Busleitung und Netzleitung) zwischen Feuerungsautomaten und Schaltkasten prüfen, ggf. austauschen. Wenn am Feuerungsautomaten die grüne Signallampe nicht leuchtet, Feuerungsautomat austauschen. Prüfen, ob der Heizkessel nach der Trennung der Busleitung zwischen Feuerungsautomat und Schaltkasten in Notbetrieb geht (Kesseltemperatur 60 °C). Wenn nicht, Feuerungsautomat austauschen. Maximal 30 Minuten warten und prüfen, ob dann die grüne Leuchte am Feuerungsautomaten wieder leuchtet. Wenn nicht, Feuerungsautomat austauschen. Feuerungsautomat und Schaltkasten prüfen, ggf. austauschen.
B	A8	582	Keine Kommunikation des Feuerungsautomaten mit dem Modul UM10.	Verbindungsleitung prüfen, ggf. austauschen. Sicherung am Modul UM10 prüfen, ggf. austauschen.
B	A8	585	Kommunikation fehlerfrei, aber UM10 meldet sich nicht mehr.	Das Modul UM10 darf nicht entfernt werden, ggf. ersetzen.
B	A8	588	Der Feuerungsautomat erkennt mehr als ein UM10.	Alle Module bis auf ein UM10 entfernen.
V	C7	537	Keine Gebläsedrehzahl.	Steckverbindungen am Gebläse und am Feuerungsautomaten prüfen, ggf. Leitung austauschen. Gebläse prüfen, ggf. austauschen.
V	C6	538	Zu geringe Gebläsedrehzahl.	Prüfen, ob das Gebläse verschmutzt ist, ggf. reinigen. Gebläse austauschen.
V	C6	539	Gebläse erreicht Solldrehzahl nicht.	Prüfen, ob das Gebläse verschmutzt ist, ggf. reinigen. Gebläse austauschen.
V	C6	540	Zu hohe Gebläsedrehzahl.	Korrekte Kontaktierung herstellen, ggf. Leitung austauschen. Gebläse austauschen.
B	d3	549	Sicherheitskette hat geöffnet.	Komponenten auf Durchgang prüfen, ggf. austauschen.
B	d3	583	UM10 Externer Kontakt Feuerungsautomat blockiert.	Prüfen, ob am externen Kontakt UM10 Spannung anliegt. Bei defekter Leitung oder losen Drähten den Defekt beheben.
B	d3	584	Keine Rückmeldung an UM10.	Steckverbindung oder Kabel prüfen, ggf. austauschen oder defekte externe Komponente austauschen.
B	E5	572	Externe Sperrung über Anschlussklemme EV 1,2.	Kabel und Anschlussklemme auf Defekt prüfen, ggf. Defekt beheben.
B	E0	551	Spannungsunterbrechung	Netzleitung prüfen.
B	E1	550	Unterspannung (< 195 V).	Spannungsversorgung prüfen.
V	E9	520	Vorlauf STB hat angesprochen.	Anlagenhydraulik prüfen.
V	E9	521	Temperaturdifferenz zwischen Temperaturfühler 1 und 2 <sup>2)</sup> zu groß (> 5K/2s).	„Reset“ am Feuerungsautomaten betätigen. Einstellung der Rückschlagklappe an der Speicherladepumpe prüfen, ggf. auf automatisch setzen. Vor- und Rücklaufanschlüsse prüfen. Steckverbindungen am Temperaturfühler und Feuerungsautomat reinigen, ggf. Steckverbindungen austauschen. Fühlerwerte prüfen, ggf. Temperaturfühler austauschen. Feuerungsautomat prüfen, ggf. austauschen.
V	E9	522	Kurzschluss zwischen Temperaturfühler 1 und 2 <sup>2)</sup> .	Fühlerleitungen prüfen, ggf. austauschen. Steckverbindungen prüfen, ggf. austauschen. Fühlerwerte prüfen, ggf. Temperaturfühler austauschen. Spannungswerte am Temperaturfühler prüfen, ggf. Feuerungsautomat austauschen.

Art <sup>1)</sup>	Displaycode	Störungscode	Beschreibung	Beseitigung
V	E9	523	Temperaturfühler unterbrochen.	Fühlerleitung prüfen, ggf. austauschen. Steckverbindung prüfen, ggf. reinigen oder Fühlerleitung/Temperaturfühler austauschen. Fühlerwerte prüfen, ggf. Temperaturfühler austauschen. Spannungswerte am Temperaturfühler prüfen, ggf. Feuerungsautomat austauschen.
V	E9	524	Kurzschluss Kesselfühler (> 130 °C)	Fühlerleitung prüfen, ggf. austauschen. Steckverbindung prüfen, ggf. reinigen oder Fühlerleitung/Temperaturfühler austauschen. Fühlerwerte prüfen, ggf. Temperaturfühler austauschen. Spannungswerte am Temperaturfühler prüfen, ggf. Feuerungsautomat austauschen.
V	E9	525	Abgastemperatur > 140 °C.	Wert der Abgastemperatur in der Regelung (Fachkundenebene) mit tatsächlicher Abgastemperatur vergleichen. Bei Abweichung Fühlerwerte nach Tabelle prüfen, ggf. Abgastemperaturfühler austauschen. Heizkessel auf Verschmutzung prüfen, ggf. reinigen. Position des Abgastemperaturfühlers prüfen, ggf. reinigen.
V	A1	526	Differenz Abgastemperaturfühler 1 und 2 <sup>2)</sup> zu groß.	Fühlerleitung prüfen, ggf. austauschen. Steckverbindung prüfen, ggf. Kontaktprobleme beseitigen. Fühlerwerte prüfen, ggf. Temperaturfühler austauschen. Spannungswerte am Temperaturfühler prüfen, ggf. Feuerungsautomat austauschen.
V	A0	527	Kein Anschluss zwischen Abgastemperaturfühlern.	Fühlerleitung prüfen, ggf. austauschen. Steckverbindung prüfen, ggf. Kontaktprobleme beseitigen. Fühlerwerte prüfen, ggf. Temperaturfühler austauschen. Spannungswerte am Temperaturfühler prüfen, ggf. Feuerungsautomat austauschen.
V	A3	528	Unterbrechung Abgastemperaturfühler.	Fühlerleitung prüfen, ggf. austauschen. Steckverbindung prüfen, ggf. Kontaktprobleme beseitigen. Fühlerwerte prüfen, ggf. Temperaturfühler austauschen. Spannungswerte am Temperaturfühler prüfen, ggf. Feuerungsautomat austauschen.
V	dA	529	Abgastemperaturfühler Kurzschluss.	Fühlerleitung prüfen, ggf. austauschen. Steckverbindung prüfen, ggf. Kontaktprobleme beseitigen. Fühlerwerte prüfen, ggf. Temperaturfühler austauschen. Spannungswerte am Temperaturfühler prüfen, ggf. Feuerungsautomat austauschen.
B	A5	530	Abgastemperatur zu hoch.	Heizkessel auf Verschmutzung prüfen, ggf. reinigen. Fühlerleitung prüfen, ggf. austauschen. Steckverbindung prüfen, ggf. Kontaktprobleme beseitigen. Fühlerwerte prüfe, ggf. Temperaturfühler austauschen. Spannungswerte am Temperaturfühler prüfen, ggf. Feuerungsautomat austauschen.
V	AA	819	Ölvorwärmer Dauersignal.	Vom Ölvorwärmer wird ein Freigabesignal empfangen, obwohl der Ölvorwärmer ausgeschaltet ist.
V	AA	820	Öl zu kalt.	Der Ölvorwärmer gibt innerhalb einer bestimmten Zeit nicht das Signal zurück, dass das Öl seine Betriebstemperatur erreicht hat.
V	d4	531	Kesselvorlauftemperatur steigt zu schnell.	Absperrhähne öffnen, Wasserdruck prüfen, ggf. Wasser nachfüllen und Anlage entlüften.
V	dF	535	Lufttemperatur zu hoch	Prüfen, ob der Lufttemperaturfühler richtig positioniert ist, ggf. korrigieren. Fühlerleitung prüfen, ggf. austauschen. Fühlerwerte prüfen, ggf. Temperaturfühler austauschen. Heizkessel auf Verschmutzung prüfen, ggf. reinigen.
V	A2	536	Falsche Anbringung Lufttemperatur-/Abgastemperaturfühler.	Prüfen, ob Abgas-/Lufttemperaturfühler richtig positioniert sind, ggf. Position korrigieren.

Art <sup>1)</sup>	Displaycode	Störungscode	Beschreibung	Beseitigung
B	Eb	513	Flammenabriss innerhalb der Nachzündzeit.	Neuer Startversuch durch den Feuerungsautomaten.
B	Eb	515	Kein Flammensignal	Neuer Startversuch durch den Feuerungsautomaten.
B	EC	516	Flammenabriss Umschaltung erste Stufe.	Neuer Startversuch durch den Feuerungsautomaten.
B	Ed	517	Flammenabriss Betrieb erste Stufe.	Neuer Startversuch durch den Feuerungsautomaten.
B	EE	518	Flammenabriss Umschaltung erste und zweite Stufe.	Neuer Startversuch durch den Feuerungsautomaten.
B	FA	519		Stecker Magnetventil erste Stufe am Feuerungsautomaten entfernen und im Menü „Monitor“ an der Regelung prüfen, ob Flammensignal erkannt wird. Wenn ja, Magnetventil erste Stufe oder Flammenfühler austauschen.
V	FL	548	Zu viele Wiederanläufe.	In der Fachkundenebene Regelung Menü „Fehlerspeicher, blockierende Fehler“ aufrufen. Liegt ausschließlich Störungsanzeige EA/511 vor, Brennstoffversorgung prüfen (Installations- und Wartungsanleitung beachten), ggf. Störung in der Brennstoffversorgung beheben.
V	EA	553	Zu viele Flammenabrisse.	<p>In der Fachkundenebene Regelung Menü „Relaistest“ aufrufen. Zündung einschalten und prüfen.</p> <p>Abstand Zündeletroden prüfen, ggf. Abstand korrigieren.</p> <p>Zustand Zündeletrode prüfen, ggf. austauschen.</p> <p>Zustand Zündleitung prüfen, ggf. austauschen.</p> <p>Steckkontakte prüfen, ggf. Kontaktprobleme beheben.</p> <p>In der Fachkundenebene Regelung Menü „Monitor“ aufrufen und Flammenstrom prüfen. Schwankt der Flammenstrom oder ist er ständig kleiner als die Sollvorgaben, Flammenüberwachung prüfen, ggf. reinigen (Installations- und Wartungsanleitung beachten).</p> <p>Position Flammenüberwachung prüfen und/oder Flammenfühler richtig positionieren, ggf. Winkelhalter austauschen.</p> <p>Leitungs- und Steckverbindungen zwischen Feuerungsautomat und Flammenfühler prüfen, ggf. Kontaktprobleme beheben oder Leitung austauschen.</p> <p>Öldüsen prüfen, ggf. austauschen.</p> <p>Ölabschlussventil optisch prüfen, ggf. Ölabschlussventil des Ölvorwärmers austauschen.</p> <p>Mischsystem prüfen, ggf. reinigen.</p> <p>Brennereinstellungen prüfen, ggf. Abweichungen korrigieren.</p> <p>In der Fachkundenebene Regelung Menü "Fehlerspeicher, blockierende Fehler" aufrufen. Liegt Störungsanzeige EC/516 vor, dann prüfen, ob Magnetventil 1 und/oder 2 am Feuerungsautomaten richtig aufgesteckt sind, ggf. korrigieren.</p> <p>Magnetventil prüfen, ggf. austauschen.</p>
V	Fd	552	Zu viele Entriegelungen über Schnittstelle.	
V	EF	561	Der Feuerungsautomat wurde 5-mal während des Brennerlaufs ausgeschaltet.	<p>Feuerungsautomat entriegeln.</p> <p>Spannungsversorgung prüfen.</p>
V	F0	500...662	Interner Fehler – Feuerungsautomat.	„Reset“ am Feuerungsautomaten betätigen, ggf. Feuerungsautomat austauschen.
V	F0	690...699	Interner Fehler UM10.	UM10 austauschen.

Art <sup>1)</sup>	Displaycode	Störungscode	Beschreibung	Beseitigung
V	Fd	510	Flammensignal während der Vorbelüftung.	Position Flammenfühler prüfen, ob evtl. Fremdlicht einfällt, ggf. Temperaturfühler richtig positionieren. Flammenfühler abziehen und abdunkeln. Startversuch durchführen, erscheint Störung Fd/510, Flammenfühler austauschen. Magnetventil prüfen, ggf. austauschen. Flammenfühler abziehen und abdunkeln. Startversuch durchführen, erscheint Störung EA/511, Zündelement richtig einbauen (Fremdlicherkennung). Kontakt Flammenfühler und Stecker Feuerungsautomat prüfen, ggf. Flammenfühler oder Feuerungsautomat austauschen.
V	FH	818	Heizkessel bleibt kalt	Wenn der Heizkessel eine bestimmte Zeit unterhalb der Pumpenlogiktemperatur ist, obwohl der Brenner in Betrieb ist, wird diese Serviceanzeige erzeugt.

1) Art der Sicherheitsabschaltung: V = Verriegelnd, B = Blockierend

2) Als Kesseltemperaturfühler werden 2 gleichartige Temperaturfühler (Doppelfühler) verwendet, die in einem Fühlergehäuse eingebaut sind.

Tab. 18 Sicherheitsabschaltungen bei Öl-Heizkesseln



# Buderus

## **Deutschland**

Bosch Thermotechnik GmbH  
Buderus Deutschland  
Sophienstraße 30-32  
D-35576 Wetzlar  
Kundendienst: 01806 / 990 990  
[www.buderus.de](http://www.buderus.de)  
[info@buderus.de](mailto:info@buderus.de)

## **Österreich**

Robert Bosch AG  
Geschäftsbereich Thermotechnik  
Göllnergasse 15 - 17  
A-1030 Wien  
Tel.: +43 (0)1/7980310  
Fax.: +43 (0)1/79722-8098  
Technische Hotline: 0810 / 810 555  
[www.buderus.at](http://www.buderus.at)  
[office@buderus.at](mailto:office@buderus.at)

## **Schweiz**

Buderus Heiztechnik AG  
Netzibodenstr. 36,  
CH- 4133 Pratteln  
[www.buderus.ch](http://www.buderus.ch)  
[info@buderus.ch](mailto:info@buderus.ch)

## **Luxemburg**

Ferroknepper Buderus S.A.  
Z.I. Um Monkeler  
20, Op den Drieschen  
B.P. 201 L-4003 Esch-sur-Alzette  
Tél.: 0035 2 55 40 40-1  
Fax: 0035 2 55 40 40-222  
[www.buderus.lu](http://www.buderus.lu)  
[info@buderus.lu](mailto:info@buderus.lu)