

Installations- und Wartungsanleitung für den Fachmann

Gas-Brennwertkessel

# Logano plus

GB212-15...50

**Buderus**

Vor Installation und Wartung sorgfältig lesen.





**UNIDOMO®**

**Web:** [www.unidomo.de](http://www.unidomo.de)

**Telefon:** 04621- 30 60 89 0

**Mail:** [info@unidomo.com](mailto:info@unidomo.com)

**Öffnungszeiten:** Mo.-Fr. 8:00-17:00 Uhr

**VIESMANN**

**Buderus**

 **Vaillant**

**WOLF**

 **JUNKERS**  **BOSCH**




 **remeha**




 **DAIKIN**

**ROTEX**

a member of DAIKIN group



-  Individuelle Beratung
-  Kostenloser Versand
-  Hochwertige Produkte

-  Komplettpakete
-  Über 15 Jahre Erfahrung
-  Markenhersteller

**Inhaltsverzeichnis**

**1 Symbolerklärung und Sicherheitshinweise ..... 3**

1.1 Symbolerklärung ..... 3

1.2 Allgemeine Sicherheitshinweise ..... 4

1.2.1 Bestimmungsgemäße Verwendung ..... 4

---

**2 Angaben zum Produkt ..... 5**

2.1 Konformitätserklärung ..... 5

2.2 Produktdaten zum Energieverbrauch ..... 5

2.3 Zulässige Brennstoffe ..... 5

2.4 Lieferumfang ..... 5

2.4.1 Zubehör ..... 5

2.5 Produktübersicht ..... 6

2.5.1 Produktbeschreibung Regelgerät MC110 ..... 7

2.6 Abmessungen und technische Daten ..... 8

2.6.1 Abmessungen Logano plus GB212-15...50 ..... 8

---

**3 Vorschriften ..... 9**

3.1 Vorschriften ..... 9

3.2 Genehmigungs- und Informationspflicht ..... 9

3.3 Gültigkeit der Vorschriften ..... 9

3.4 Qualität des Heizwassers ..... 9

3.5 Verbrennungsluftqualität ..... 9

3.6 Verbrennungsluft-Abgasanschluss ..... 10

3.6.1 Raumluftabhängiger Betrieb ..... 10

3.6.2 Raumluftunabhängiger Betrieb ..... 10

3.7 Betriebsweise ..... 10

3.8 Inspektion und Wartung ..... 10

---

**4 Heizkessel transportieren ..... 10**

4.1 Sicherheitshinweise zum Transport ..... 10

4.2 Heizkessel mit Sackkarre transportieren ..... 11

4.3 Heben und tragen ..... 11

---

**5 Installation ..... 11**

5.1 Werkzeuge, Materialien und Hilfsmittel ..... 11

5.2 Anforderungen an den Aufstellraum ..... 11

5.3 Empfohlene Wandabstände ..... 12

5.4 Kesselvorderwand demontieren ..... 12

5.5 Heizkessel ausrichten ..... 12

5.6 Abgasanschluss herstellen ..... 13

5.7 Kondensatablauf montieren ..... 13

5.8 Hydraulischer Anschluss ..... 14

5.8.1 Anschlussschema Hydraulik ..... 14

5.8.2 Mindest-Heizwassermenge ..... 14

5.8.3 Vorlauf und Rücklauf anschließen ..... 15

5.8.4 Sicherheitsvorlauf anschließen ..... 15

5.8.5 Ausdehnungsgefäß und Füll- und Entleerhahn bauseits anschließen ..... 15

5.9 Heizungsanlage befüllen, Dichtheit prüfen und Anlage entlüften ..... 15

5.10 Brennstoffversorgung herstellen ..... 16

5.11 Heizkessel auf eine andere Gasart umstellen ..... 16

---

**6 Elektrischer Anschluss ..... 17**

6.1 Netzanschluss herstellen ..... 17

6.2 Funktionsmodule aus dem Gehäuse entfernen ..... 19

6.3 Funktionsmodule einstecken ..... 20

6.4 Zugentlastung herstellen ..... 20

6.5 Abdeckhaube montieren ..... 20

---

**7 Inbetriebnahme ..... 21**

7.1 Betriebsdruck prüfen und einstellen ..... 21

7.2 Dichtheit kontrollieren ..... 21

7.3 Gaskennwerte notieren ..... 21

7.4 Geräteausrüstung prüfen ..... 22

7.5 Gasleitung entlüften ..... 23

7.6 Zu- und Abluftöffnungen sowie den Abgasanschluss prüfen ..... 23

7.7 Heizungsanlage betriebsbereit stellen ..... 23

7.8 Regelgerät und Brenner in Betrieb nehmen ..... 23

7.8.1 Bedieneinheit am Bedienfeld installieren ..... 23

7.8.2 Heizkessel ein- oder ausschalten ..... 23

7.8.3 Übersicht der Bedienelemente und Symbole ..... 24

7.8.4 Konfigurationsassistent und Inbetriebnahmemenü ..... 25

7.8.5 Heizung ein- oder ausschalten ..... 25

7.8.6 Maximale Vorlauftemperatur einstellen ..... 25

7.8.7 Warmwasserbereitung ein- oder ausschalten ..... 26

7.8.8 Maximale Warmwassertemperatur einstellen ..... 26

7.8.9 Bedieneinheit einstellen ..... 26

7.8.10 Frostschutz einstellen ..... 26

7.8.11 Abgastestbetrieb ..... 27

7.8.12 Notbetrieb (Handbetrieb) ..... 27

7.9 Gas-Anschlussdruck messen ..... 27

7.10 CO<sub>2</sub> / O<sub>2</sub> kontrollieren und einstellen ..... 28

7.10.1 CO<sub>2</sub> / O<sub>2</sub>-Einstellung bei Volllast durchführen und kontrollieren ..... 28

7.10.2 CO<sub>2</sub> / O<sub>2</sub>-Einstellung bei Teillast durchführen und kontrollieren ..... 29

7.11 Messwerte aufnehmen ..... 30

7.11.1 Förderdruck ..... 30

7.11.2 CO-Gehalt ..... 30

7.12 Funktionsprüfungen ..... 30

7.13 Dichtheit im Betrieb kontrollieren ..... 30

7.14 Betreiber/Bediener informieren und technische Dokumente übergeben ..... 30

7.15 Kesselvorderwand montieren ..... 31

---

**8 Außerbetriebnahme ..... 31**

8.1 Wärmeerzeuger über das Regelgerät außer Betrieb nehmen ..... 31

8.2 Heizungsanlage im Notfall außer Betrieb nehmen ..... 32

---

**9 Einstellungen im Servicemenü ..... 32**

9.1 Servicemenü bedienen ..... 32

9.2 Einstellungen für Heizung ..... 32

9.2.1 Menü Anlagendaten ..... 32

9.2.2 Menü Kesselraten ..... 33

9.2.3 Menü Heizkreis 1 ... 4 ..... 34

9.2.4 Menü Estrichtrocknung ..... 38

9.3 Einstellungen für Warmwasser ..... 39

9.4 Diagnosemenü ..... 41

9.4.1 Menü Funktionstests ..... 41

9.4.2 Menü Monitorwerte ..... 41

9.4.3 Menü Störungsanzeigen ..... 42

9.4.4	Menü Systeminformationen	42
9.4.5	Menü Wartung	42
9.4.6	Menü Reset	43
9.4.7	Menü Kalibrierung	43
<b>10</b>	<b>Inspektion und Wartung</b>	<b>43</b>
10.1	Sicherheitsrelevante Bauteile	44
10.2	Heizungsanlage inspizieren	44
10.3	Heizkessel zur Inspektion vorbereiten	44
10.4	Allgemeine Arbeiten	44
10.5	Innere Dichtheit kontrollieren	45
10.5.1	Prüfvolumen ermitteln	45
10.5.2	Dichtheitsprüfung durchführen	45
10.6	Betriebsdruck der Heizungsanlage prüfen	47
10.7	CO <sub>2</sub> - / O <sub>2</sub> -Gehalt messen	47
10.8	Brenner ausbauen und Wärmetauscher reinigen	47
10.8.1	Brenner ausbauen	47
10.8.2	Wärmetauscher trocken reinigen	48
10.8.3	Wärmetauscher nass reinigen	48
10.8.4	Brenner reinigen	49
10.9	Inspektion der Elektroden	49
10.10	Siphon reinigen	50
10.11	Demontierte Teile montieren	50
10.12	Seitenwände demontieren und montieren	50
10.12.1	Seitenwände demontieren	50
10.12.2	Seitenwände montieren	51
10.13	Dichtheit im Betrieb kontrollieren	52
10.14	Ionisationsstrom (Flammenstrom) prüfen	52
10.15	Wartungsanzeigen manuell zurücksetzen	52
10.16	Inspektion und Wartung abschließen	52
<b>11</b>	<b>Betriebs- und Störungsanzeigen</b>	<b>52</b>
11.1	Störungsanzeigen an der Bedieneinheit	52
11.2	Betriebsanzeigen am Feuerungsautomaten	52
11.3	Störungen beheben	53
11.3.1	Verriegelnde Störung zurücksetzen	53
11.4	Betriebs- und Störungsanzeigen	54
11.4.1	Betriebsanzeigen	54
11.4.2	Serviceanzeigen	55
11.4.3	Störungsanzeigen	56
11.5	Temperaturwächter prüfen	61
11.6	Störungen, die nicht im Display angezeigt werden	62
<b>12</b>	<b>Umweltschutz und Entsorgung</b>	<b>63</b>
<b>13</b>	<b>Datenschutzhinweise</b>	<b>63</b>
<b>14</b>	<b>Anhang</b>	<b>64</b>
14.1	Inbetriebnahmeprotokoll	64
14.2	Inspektions- und Wartungsprotokolle	65
14.3	Elektrischer Anschluss	68
14.3.1	Anschlussplan Regelgerät MC110	68
14.3.2	Anschlussplan Feuerungsautomat SAFE	69
14.4	Detail-Übersicht der Kesselkomponenten	72
14.5	Technische Daten	73
14.6	Fühlerkennlinien	75
14.6.1	Temperaturfühler am digitalen Feuerungsautomaten	75

## 1 Symbolerklärung und Sicherheitshinweise

### 1.1 Symbolerklärung

#### Warnhinweise

In Warnhinweisen kennzeichnen Signalwörter die Art und Schwere der Folgen, falls die Maßnahmen zur Abwendung der Gefahr nicht befolgt werden.

Folgende Signalwörter sind definiert und können im vorliegenden Dokument verwendet sein:



**GEFAHR**

**GEFAHR** bedeutet, dass schwere bis lebensgefährliche Personenschäden auftreten werden.



**WARNUNG**

**WARNUNG** bedeutet, dass schwere bis lebensgefährliche Personenschäden auftreten können.



**VORSICHT**

**VORSICHT** bedeutet, dass leichte bis mittelschwere Personenschäden auftreten können.

**HINWEIS**

**HINWEIS** bedeutet, dass Sachschäden auftreten können.

#### Wichtige Informationen



Wichtige Informationen ohne Gefahren für Menschen oder Sachen werden mit dem gezeigten Info-Symbol gekennzeichnet.

#### Weitere Symbole

Symbol	Bedeutung
▶	Handlungsschritt
→	Querverweis auf eine andere Stelle im Dokument
•	Aufzählung/Listeneintrag
–	Aufzählung/Listeneintrag (2. Ebene)

Tab. 1

## 1.2 Allgemeine Sicherheitshinweise

### ⚠ Hinweise für die Zielgruppe

Diese Installationsanleitung richtet sich an Fachkräfte für Gas- und Wasserinstallationen, Heizungs- und Elektrotechnik. Die Anweisungen in allen Anleitungen müssen eingehalten werden. Bei Nichtbeachten können Sachschäden und Personenschäden bis hin zur Lebensgefahr entstehen.

- ▶ Installations-, Service- und Inbetriebnahmeanleitungen (Wärmeerzeuger, Heizungsregler, Pumpen usw.) vor der Installation lesen.
- ▶ Sicherheits- und Warnhinweise beachten.
- ▶ Nationale und regionale Vorschriften, technische Regeln und Richtlinien beachten.
- ▶ Ausgeführte Arbeiten dokumentieren.

### 1.2.1 Bestimmungsgemäße Verwendung

Der Logano plus GB212 ist für die Nutzung als Gas-Brennwertkessel zur Wohnraumbeheizung und zur Warmwasserbereitung konzipiert.

- ▶ Angaben auf dem Typschild und die technischen Daten beachten (→Kapitel 14.5, Seite 73).

### ⚠ Gefahr bei Gasgeruch

- ▶ Gashahn schließen.
- ▶ Fenster und Türen öffnen.
- ▶ Keine elektrischen Schalter, Telefon, Stecker oder Klingel betätigen.
- ▶ Offene Flammen löschen. Nicht rauchen! Kein Feuerzeug und keine Zündquellen jeglicher Art benutzen!
- ▶ Hausbewohner warnen, aber nicht klingeln.
- ▶ Bei hörbarem Ausströmen unverzüglich das Gebäude verlassen. Betreten durch Dritte verhindern, Polizei und Feuerwehr **von außerhalb** des Gebäudes informieren.
- ▶ **Von außerhalb** des Gebäudes Gasversorgungsunternehmen und zugelassenen Fachbetrieb anrufen.

### ⚠ Gefahr bei Abgasgeruch

- ▶ Heizkessel ausschalten.
- ▶ Fenster und Türen öffnen.
- ▶ Zugelassenen Fachbetrieb benachrichtigen.

### ⚠ Bei Geräten mit raumluftabhängigem Betrieb: Vergiftungsgefahr durch Abgase bei unzureichender Verbrennungsluftzufuhr

- ▶ Verbrennungsluftzufuhr sicherstellen.
- ▶ Be- und Entlüftungsöffnungen in Türen, Fenstern und Wänden nicht verschließen oder verkleinern.
- ▶ Ausreichende Verbrennungsluftzufuhr auch bei nachträglich eingebauten Geräten sicherstellen z. B. bei Abluftventilatoren sowie Küchenlüftern und Klimageräten mit Abluftführung nach außen.
- ▶ Bei unzureichender Verbrennungsluftzufuhr das Gerät nicht in Betrieb nehmen.

### ⚠ Gefahr durch austretende Abgase

- ▶ Darauf achten, dass die Abgasrohre und Dichtungen nicht beschädigt sind.
- ▶ Der Heizkessel darf nicht mit einer Zuluftklappe oder einer thermisch gesteuerten Abgasklappe nach dem Abgasanschluss ausgerüstet sein.

### ⚠ Gefahr durch Explosion entzündlicher Gase

- ▶ Arbeiten an gasführenden Bauteilen nur durch einen zugelassenen Fachbetrieb ausführen lassen.

### ⚠ Gefahr durch explosive und leicht entflammbare Materialien

- ▶ Leicht entflammbare Materialien (Papier, Gardinen, Kleidung, Verdünnung, Farben usw.) nicht in der Nähe des Heizkessels verwenden oder lagern.

### ⚠ Gefahr durch elektrischen Strom bei geöffnetem Heizkessel

- ▶ Bevor der Heizkessel geöffnet wird: Netzspannung allpolig stromlos schalten und gegen unbeabsichtigtes Wiedereinschalten sichern.
- ▶ Es genügt nicht, das Regelgerät auszuschalten.

### ⚠ Gefahr durch Kurzschluss

Zur Vermeidung von Kurzschlüssen:

- ▶ Nur original Verkabelungen vom Hersteller benutzen.

### ⚠ Aufstellung und Einstellung

- ▶ Vorschriftsmäßige Installation und Einstellung des Brenners und des Regelgeräts sind die Voraussetzungen für einen sicheren und wirtschaftlichen Betrieb des Heizkessels.
- ▶ Heizkessel nur durch einen zugelassenen Fachbetrieb aufstellen lassen.
- ▶ Abgasführende Teile nicht ändern.
- ▶ Nur qualifiziertes und autorisiertes Personal darf Arbeiten an gasführenden Bauteilen ausführen.
- ▶ Nur qualifizierte Elektriker dürfen elektrotechnische Arbeiten durchführen.
- ▶ Be- und Entlüftungsöffnungen in Türen, Fenstern und Wänden nicht verschließen oder verkleinern. Bei Einbau fugendichter Fenster Verbrennungsluftzufuhr sicherstellen.
- ▶ **Sicherheitsventile keinesfalls verschließen!** Während der Aufheizung kann Wasser am Sicherheitsventil des Heizkreises und der Warmwasserverrohrung austreten.

### ⚠ Schäden durch Bedienfehler

Bedienfehler können zu Personenschäden und/oder Sachschäden führen.

- ▶ Sicherstellen, dass Kinder das Gerät nicht unbeaufsichtigt bedienen oder damit spielen.
- ▶ Sicherstellen, dass nur Personen Zugang haben, die in der Lage sind, das Gerät sachgerecht zu bedienen.

### ⚠ Einweisung des Betreibers

- ▶ Betreiber über Wirkungsweise des Heizkessels informieren und in die Bedienung einweisen.
- ▶ Der Betreiber ist für die Sicherheit und Umweltverträglichkeit der Heizungsanlage verantwortlich (→ örtliche Vorschriften und Gesetze).
- ▶ Betreiber darauf hinweisen, dass er keine Änderungen oder Instandsetzungen vornehmen darf.
- ▶ Auf die Notwendigkeit von Inspektion und Wartung für den sicheren und umweltverträglichen Betrieb hinweisen.
- ▶ Wartung und Instandsetzung dürfen nur durch zugelassene Heizungsfachbetriebe erfolgen.
- ▶ Nur Originalersatzteile verwenden!
- ▶ Wenn andere Kombinationen, Zubehör und Verschleißteile verwendbar sind, dürfen sie nur verwendet werden, wenn sie für die Anwendung bestimmt sind und sie die Leistungsmerkmale und Sicherheitsanforderungen nicht beeinträchtigen.
- ▶ Heizkessel nur mit montierter und geschlossener Verkleidung betreiben.

## 2 Angaben zum Produkt

### 2.1 Konformitätserklärung

Dieses Produkt entspricht in Konstruktion und Betriebsverhalten den europäischen und nationalen Anforderungen.

**CE** Mit der CE-Kennzeichnung wird die Konformität des Produkts mit allen anzuwendenden EU-Rechtsvorschriften erklärt, die das Anbringen dieser Kennzeichnung vorsehen.

Der vollständige Text der Konformitätserklärung ist im Internet verfügbar: [www.buderus.de](http://www.buderus.de).

### 2.2 Produktdaten zum Energieverbrauch

Die Produktdaten zum Energieverbrauch finden Sie in der Bedienungsanleitung für den Betreiber.

### 2.3 Zulässige Brennstoffe

Dieses Produkt darf nur mit Gasen der öffentlichen Gasversorgung betrieben werden.

Für den Gasartumbau und den Betrieb mit Flüssiggas gelten die Informationen in den mit diesem Produkt und/oder dem erforderlichen Zubehör gelieferten Anleitungen.

Angaben zu den zertifizierten Gasarten finden Sie im Kapitel „Technische Daten“ sowie auf dem Typschild am Produkt.

Im Rahmen der Konformitätsbewertung wurde auch der Einsatz von Erdgas mit Wasserstoff-Beimischungen bis zu 20 Vol.-% geprüft und zertifiziert.

Detaillierte Informationen zum gelieferten Gasgemisch und zu dessen Auswirkungen auf die Leistung und den CO<sub>2</sub>-Gehalt erhalten Sie auf Anfrage beim zuständigen Gasversorgungsunternehmen und bei unserem Service.

### 2.4 Lieferumfang

Der GB212 wird zusammen mit dem Regelgerät MC110 ausgeliefert.

- ▶ Bei der Anlieferung die Verpackung auf Unversehrtheit prüfen.
- ▶ Lieferumfang auf Vollständigkeit prüfen.
- ▶ Verpackung umweltgerecht entsorgen.



Zur optimalen Systemkonfiguration -und verwaltung sowie zur einfachen Bedienung muss der Kessel mit einer Bedieneinheit RC310 oder BC30 E kombiniert werden.

Verpackungseinheit	Bauteil	Verpackung
1 Heizkessel	Heizkessel montiert (mit Regelgerät inklusive Abdeckung)	1 Karton auf Palette
	Fußschrauben	1 Karton
	Technische Dokumente	1 Folienverpackung

Tab. 2 Lieferumfang

#### 2.4.1 Zubehör



Eine vollständige Übersicht aller lieferbaren Zubehöre finden Sie in unserem Gesamtkatalog.

Folgendes, für diese Heizungsanlage typisches Zubehör ist in den Niederlassungen erhältlich:

- Sicherheitsventil oder Sicherheitsgruppe
- Abgasanlage
- Zuluftsystem
- Bedieneinheit Logamatic RC310 oder Logamatic BC30 E
- Heizkreis-Sets
- Kommunikationsmodul-Set



## 2.5 Produktübersicht

Der GB212 ist ein Gas-Brennwertkessel mit einem Aluminium-Wärmetauscher.

### Hauptbestandteile

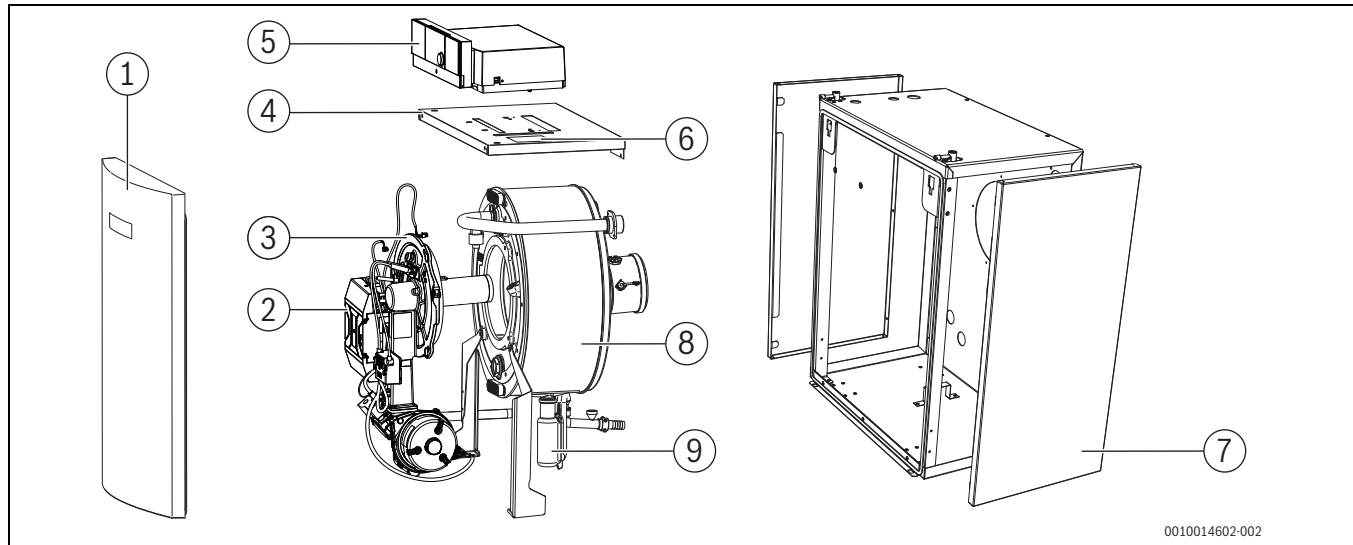


Bild 1 Logano plus GB212 – Hauptbestandteile

- [1] Kesselvorderwand
- [2] Feuerungsautomat
- [3] Gasbrenner (Brennstab)
- [4] Haube oben
- [5] Regelgerät MC110 mit Bedieneinheit
- [6] Typschild
- [7] Kesselverkleidung
- [8] Kesselblock mit Wärmeschutz
- [9] Kondensatablauf und Siphon



Die Hauptbestandteile des Logano plus GB212 sind:

- Regelgerät
- Geräterahmen und Verkleidung
- Kesselblock mit Wärmeschutz
- Feuerungsautomat
- Gasbrenner.

Das Regelgerät überwacht und steuert alle elektrischen Bauteile des Heizkessels.

Der Kesselblock überträgt die vom Brenner erzeugte Wärme an das Heizwasser. Der Wärmeschutz reduziert die Strahlungs- und Bereitschaftsverluste.



**UNIDOMO®**

**Web:** [www.unidomo.de](http://www.unidomo.de)

**Telefon:** 04621- 30 60 89 0

**Mail:** [info@unidomo.com](mailto:info@unidomo.com)

**Öffnungszeiten:** Mo.-Fr. 8:00-17:00 Uhr

**VIESSMANN**

**Buderus**

 **Vaillant**

**WOLF**

 **JUNKERS**  **BOSCH**




 **remeha**




 **DAIKIN**

**ROTEX**

a member of DAIKIN group



-  Individuelle Beratung
-  Kostenloser Versand
-  Hochwertige Produkte

-  Komplettpakete
-  Über 15 Jahre Erfahrung
-  Markenhersteller

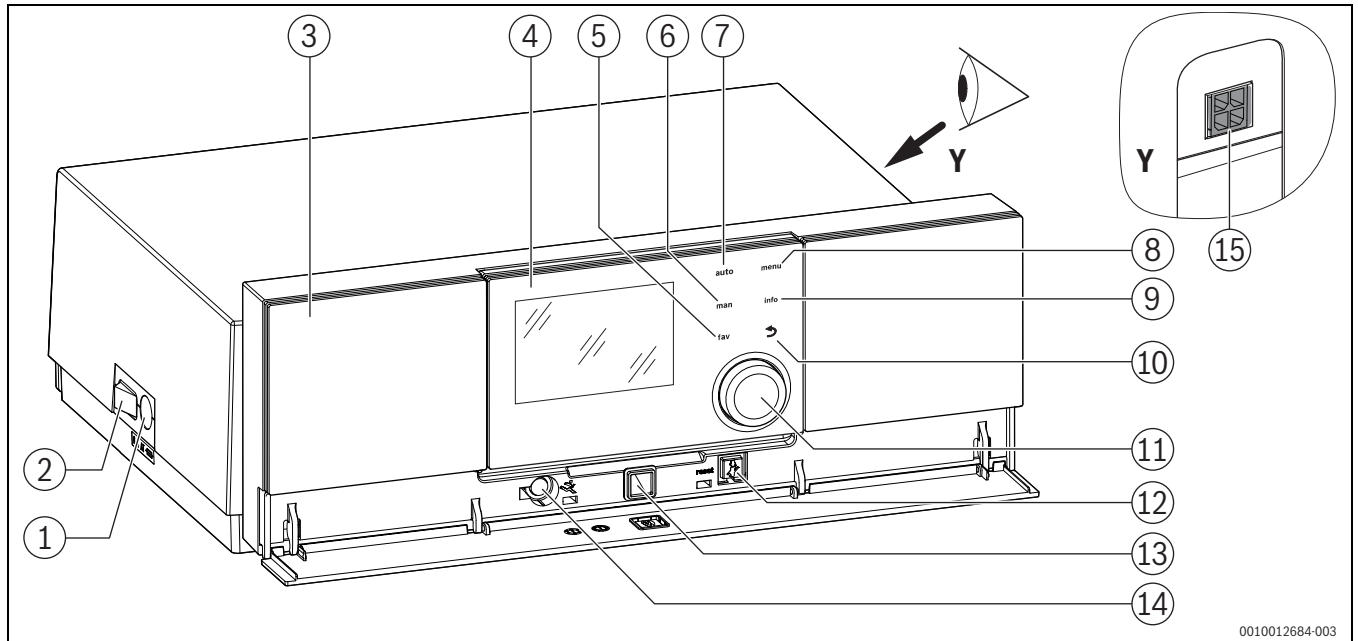


### 2.5.1 Produktbeschreibung Regelgerät MC110



Beispielhaft wird nachfolgend das Regelgerät mit Bedieneinheit Logamatic RC310 dargestellt und beschrieben.

- Für weitere Informationen die Technische Dokumentation der installierten Bedieneinheit und des Wärmeerzeugers beachten.



0010012684-003

Bild 2 Regelgerät MC110 mit Bedieneinheit Logamatic RC310 – Bedienelemente

- [1] Gerätesicherung 6,3 A
- [2] Hauptschalter
- [3] Bedienfeld
- [4] Bedieneinheit Logamatic RC310 (Zubehör)
- [5] fav-Taste (Favoritenfunktionen)
- [6] man-Taste (manueller Betrieb)
- [7] auto-Taste (Automatikbetrieb)
- [8] menu-Taste (Menüs aufrufen)
- [9] info-Taste (Infomenü und Hilfe)
- [10] Taste ↵ (Zurücktaste)
- [11] Auswahlknopf
- [12] Taste : Schornstiefegerbetrieb, Reset und Notbetrieb
- [13] Status-LED
- [14] Anschluss für Service-Key
- [15] Anschluss für Kommunikationsmodul (Zubehör)



#### Typschild®

Das Typschild enthält Leistungsangaben, Zulassungsdaten und die Seriennummer des Produkts.

Die Position des Typschilds finden Sie in der Produktübersicht in diesem Kapitel.

Im Auslieferungszustand ist im Regelgerät anstelle der Bedieneinheit eine Abdeckung montiert. Um die Bedieneinheit im Heizkessel zu installieren → Kapitel 7.8.1, Seite 23.

Das Regelgerät MC110 ist die Grundbedieneinheit bodenstehender Heizkessel. Es stellt folgende Funktionen zur Verfügung:

- Statusanzeigen für Kessel- und Brennerbetrieb
- Aktivierung/Deaktivierung Schornstiefegerbetrieb
- Reset von verriegelnden Störungen
- Aktivierung/Deaktivierung Notbetrieb (Handbetrieb)

Viele weitere Funktionen zur komfortablen Regelung der Heizungsanlage stehen über die Bedieneinheit Logamatic RC310 oder den separat erhältlichen RC200 und Logamatic RC100 zur Verfügung.

Über das Regelgerät MC110 wird der Wärmeerzeuger elektrisch angeschlossen. Außerdem können der Basiscontroller BC30 E oder die Bedieneinheit Logamatic RC310 sowie 2 Funktionsmodule im Regelgerät montiert werden.

2.6 Abmessungen und technische Daten

2.6.1 Abmessungen Logano plus GB212-15...50

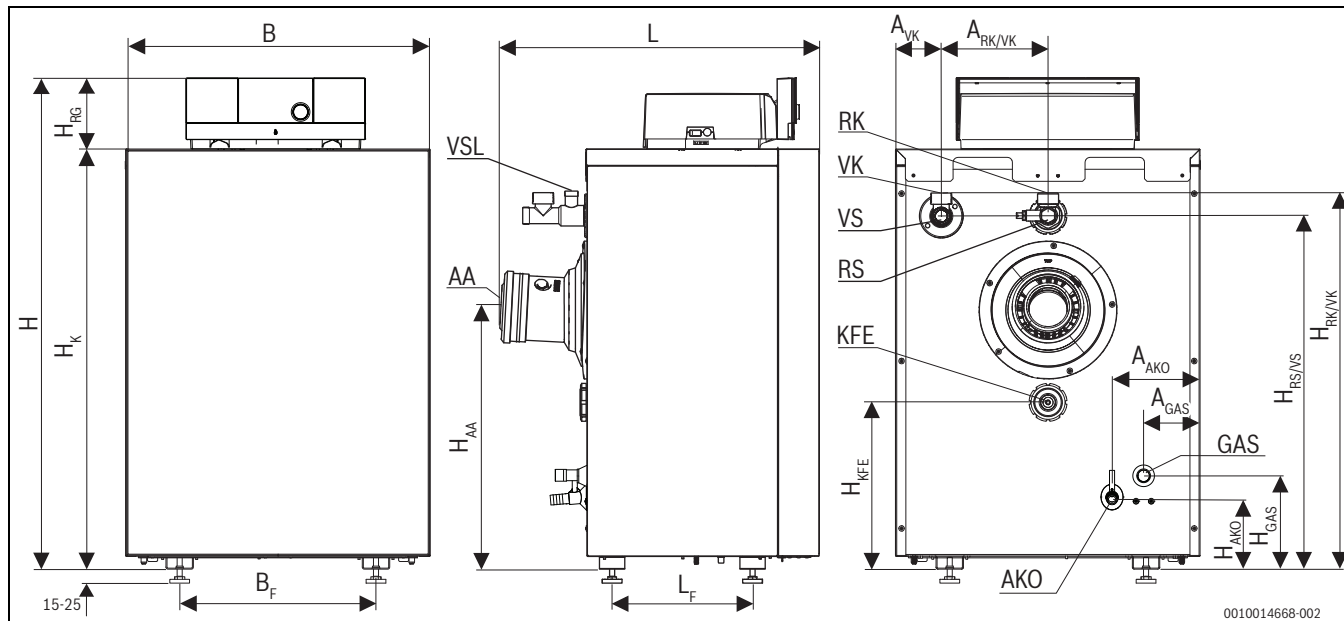


Bild 3 Abmessungen und Anschlüsse für Logano plus GB212-15...50 (Maße in mm)

- AA Austritt Abgas
- AKO Austritt Kondensat
- KFE Füll- und Entleerhahn (optional)
- GAS Anschluss Gas
- L<sub>F</sub> Abstand Füße
- L Gesamtlänge
- RK Heizungsrücklauf
- VK/VSL Heizungsvorlauf / Sicherheitsanschluss
- VS Vorlauf Speicher
- RS Rücklauf Speicher



Bezeichnung	Abkürzung	Einheit	GB212-15...30	GB212-40...50
Einbringmaße Breite x Länge x Höhe	B x L x H	mm	600x630x963	600x795x963
Gesamtlänge	L	mm	630	795
Abstand Füße	L <sub>F</sub>	mm	277	441
Abstand Füße	B <sub>F</sub>	mm	387	387
Höhe ohne Regelgerät	H <sub>K</sub>	mm	820	820
Höhe Regelgerät	H <sub>RG</sub>	mm	143	143
Höhe Rücklauf/Vorlauf	H <sub>RK/VK</sub>	mm	741	40 kW: 741   50 kW: 746
Höhe Rücklauf/Vorlauf/ Warmwasserspeicher	H <sub>RS/VS</sub>	mm	696	696
Höhe Anschluss Abgas	H <sub>AA</sub>	mm	519	519
Höhe Anschluss Entleerhahn (optional)	H <sub>KFE</sub>	mm	329	329
Höhe Anschluss Gas	H <sub>GAS</sub>	mm	184	184
Höhe Austritt Kondensat	H <sub>AKO</sub>	mm	140	140
Abstand Heizungsvorlauf	A <sub>VK</sub>	mm	90	90
Abstand Rücklauf/Vorlauf	A <sub>RK/VK</sub>	mm	210	210
Abstand Austritt Kondensat	A <sub>AKO</sub>	mm	173	173
Abstand Anschluss Gas	A <sub>GAS</sub>	mm	111	111
Anschluss Gas (Außengewinde)	GAS	Zoll	R½	R½
Anschluss Heizwasser (Außengewinde)	VK/RK	Zoll	R1¼	40 kW: R1¼   50 kW: R1½
Anschluss Warmwasserspeicher (Außengewinde)	VS/RS	Zoll	G1	40 kW: G1   50 kW: G1½
Anschluss Sicherheitsleitung (Außengewinde)	VSL	Zoll	G¾	G¾
Anschluss Kondensat (DN)	AKO	mm	20	20
Entleerung/Füll- und Entleeranschluss	KFE	Zoll	G1	G1

Tab. 3 Abmessungen und Anschlüsse für GB212-15...50

### 3 Vorschriften



**GEFAHR**

**Sachschäden und/oder Personenschäden bis hin zur Lebensgefahr durch das Nichtbeachten von Anweisungen!**

- ▶ Anweisungen in allen Anleitungen einhalten.

#### HINWEIS

**Anlagenschaden durch abweichende Betriebsbedingungen!**

Bei Abweichungen von den genannten Betriebsbedingungen kann es zu Störungen kommen. Bei Abweichungen können einzelne Komponenten oder der Kessel zerstört werden.

- ▶ Maßgebende Angaben auf dem Typschild beachten.

#### 3.1 Vorschriften

Beachten Sie für eine vorschriftsmäßige Installation und den Betrieb des Produkts alle geltenden nationalen und regionalen Vorschriften, technischen Regeln und Richtlinien.

Das Dokument 6720807972 enthält Informationen zu geltenden Vorschriften. Zur Anzeige können Sie die Dokumentsuche auf unserer Internetseite verwenden. Die Internetadresse finden Sie auf der Rückseite dieser Anleitung.

#### 3.2 Genehmigungs- und Informationspflicht

Vor der Installation der Heizungs- und Abgasanlage:

- ▶ Zuständige Baubehörde informieren.
- ▶ Zuständigen Bezirksschornsteinfegermeister (BSM) informieren.
- ▶ Sicherstellen, dass keine behördlichen Bedenken gegen die geplante Ausführung bestehen.
- ▶ Sicherstellen, dass behördliche Auflagen eingehalten werden.
- ▶ Darauf achten, dass in bestimmten Regionen Genehmigungen für die Abgasanlage und den Kondensatanschluss an das öffentliche Abwassernetz erforderlich sind.

#### 3.3 Gültigkeit der Vorschriften

Geänderte Vorschriften oder Ergänzungen zu Vorschriften, die zum Zeitpunkt der Installation gültig sind, müssen ebenfalls erfüllt werden.

#### 3.4 Qualität des Heizwassers

Zur Befüllung und Wasserergänzung des Heizwassers muss Wasser in Trinkwasserqualität verwendet werden.



Die Wasserbeschaffenheit ist ein wesentlicher Faktor für die Erhöhung der Wirtschaftlichkeit, der Funktionssicherheit, der Lebensdauer und der Betriebsbereitschaft einer Heizungsanlage.

Ungeeignetes oder verschmutztes Wasser kann zu Störungen im Heizkessel und Beschädigungen des Wärmetauschers oder der Warmwasserversorgung durch u. a. Schlamm- und Korrosion oder Verkalkung führen.

Auf Folgendes achten:

- Anlage vor dem Füllen gründlich spülen.
- Brunnen- und Grundwasser sind als Füllwasser nicht geeignet.
- Um das Gerät über die gesamte Lebensdauer vor Kalkschäden zu schützen und einen störungsfreien Betrieb zu gewährleisten, muss die Gesamtmenge an Härtebildnern im Füll- und Ergänzungswasser des Heizkreises begrenzt werden.
- Bei Anlagen mit Wasserinhalten  $\geq 50$  Liter/kW, z. B. bei Einsatz von Pufferspeichern, muss das Wasser aufbereitet werden. Freigegebene Maßnahme zur Wasseraufbereitung ist die Vollentsalzung des Füll- und Ergänzungswassers mit einer Leitfähigkeit  $\leq 10$  Mikrosiemens/cm ( $= 10 \mu\text{S}/\text{cm}$ ). Statt einer Wasseraufbereitungsmaßnahme kann auch eine Systemtrennung direkt hinter dem Heizkessel mit Hilfe eines Wärmetauschers vorgesehen werden.
- Weitere freigegebene Zusatzmittel oder Frostschutzmittel sind bei Buderus zu erfragen. Bei der Verwendung dieser freigegebenen Mittel sind unbedingt die Herstellerangaben zur Befüllung und zu den regelmäßig durchzuführenden Überprüfungen oder Korrekturmaßnahmen zu beachten.

#### 3.5 Verbrennungsluftqualität

- ▶ Verbrennungsluft frei von aggressiven Stoffen halten (z. B. Halogenkohlenwasserstoffe, die Chlor- oder Fluorverbindungen enthalten). Korrosion wird so vermieden.

#### HINWEIS

**Kesselschaden durch verunreinigte Verbrennungsluft oder verunreinigte Luft der Umgebung des Heizkessels!**

- ▶ Heizkessel niemals in einer staubreichen oder chemisch aggressiven Umgebung betreiben. Das können z. B. Lackierereien, Friseursalons und landwirtschaftliche Betriebe (Dung) sein.
- ▶ Heizkessel niemals an Orten betreiben, an denen mit Trichlorethen oder Halogenwasserstoffen sowie mit anderen aggressiven chemischen Mitteln gearbeitet wird oder die dort gelagert werden. Diese Stoffe sind z. B. in Sprühdosen, bestimmten Klebstoffen, Lösungs- oder Reinigungsmitteln und Lacken enthalten. In diesem Fall immer eine raumluftunabhängige Betriebsweise mit einem separaten, hermetisch abgeriegelten Aufstellraum wählen, der mit Frischluftzufuhr versehen ist.

### 3.6 Verbrennungsluft-Abgasanschluss

Die DVGW-TRGI und für Flüssiggasgeräte die TRF in der jeweils neuesten Fassung beachten.

- ▶ Länderspezifische Bestimmungen beachten.
- ▶ Die CO-Konzentration in den Abgasen muss den Installationsvorschriften des Landes entsprechen, in dem der Kessel installiert wird.
- ▶ Weitere Informationen zum Verbrennungsluft-Abgasanschluss und zu Abgassystemen siehe Kapitel 5.6, Seite 13 sowie die mitgelieferten Dokumente „Hinweise zur Abgasführung“.

#### 3.6.1 Raumlufunabhängiger Betrieb

Wenn ein raumlufunabhängiger Betrieb nicht gewünscht wird oder baurechtlich nicht möglich ist, kann der Heizkessel raumlufunabhängig angeschlossen werden.

Wenn der Heizkessel **raumlufunabhängig** betrieben wird, muss der Aufstellraum mit den erforderlichen Verbrennungsluftöffnungen versehen sein.

- ▶ Keine Gegenstände vor die Verbrennungsluftöffnungen stellen. Die Verbrennungsluftöffnungen müssen immer frei sein.

#### Bauart B<sub>xx</sub>



#### WARNUNG

#### Lebensgefahr durch Vergiftung!

Unzureichende Verbrennungsluftzufuhr kann zu gefährlichen Abgasaustritten führen.

- ▶ Ausreichende Verbrennungsluftzufuhr sicherstellen.
- ▶ Be- und Entlüftungsöffnungen in Türen, Fenstern und Wänden nicht verschließen oder verkleinern.
- ▶ Ausreichende Verbrennungsluftzufuhr auch bei nachträglich eingebauten Geräten sicherstellen (z. B. Abluftventilatoren, Dunstabzugshauben oder Klimageräten mit Abluftführung ins Freie).
- ▶ Bei unzureichender Verbrennungsluftzufuhr: Gerät nicht in Betrieb nehmen.

Bei Abgasanlagen der Bauart B wird die Verbrennungsluft dem Aufstellraum entzogen. Die Abgase gelangen über die Abgasanlage nach außen. In diesem Fall die gesonderten Vorschriften für den Aufstellraum und den raumlufunabhängigen Betrieb einhalten. Zur Verbrennung muss genügend Verbrennungsluft zuströmen.

#### 3.6.2 Raumlufunabhängiger Betrieb

#### Bauart C<sub>xx</sub>

Bei den Abgassystemen der Bauart C wird die Verbrennungsluft des Heizkessels von außerhalb des Hauses zugeführt. Das Abgas wird nach außen abgeführt. Die Verkleidung des Heizkessels ist dicht ausgeführt und ist ein Teil der Verbrennungsluftzufuhr. Es ist deshalb bei raumlufunabhängigem Betrieb dringend erforderlich, dass bei einem Heizkessel, der sich in Betrieb befindet, die Vorderwand immer geschlossen ist.

- ▶ Verbrennungsluft-Abgasanschluss entsprechend der Installationsanleitung des Abgassystems montieren.

### 3.7 Betriebsweise

#### Raumlufunabhängiger Betrieb (Bauart B)

Wenn ein raumlufunabhängiger Betrieb nicht gewünscht wird oder baurechtlich nicht möglich ist, kann der Heizkessel raumlufunabhängig betrieben werden (Bauart B).

Bei Abgasanlagen dieser Bauart wird die Verbrennungsluft aus dem Aufstellraum angesaugt. Die Abgase werden durch die Abgasanlage nach außen abgeführt.

Wenn der Heizkessel raumlufunabhängig betrieben wird, müssen die gesonderten Vorschriften für den Aufstellraum und den raumlufunabhängigen Betrieb eingehalten werden. Der Aufstellraum muss mit den

erforderlichen Verbrennungsluftöffnungen versehen sein, durch die ausreichend Verbrennungsluft zuströmen kann. Die Verbrennungsluftöffnungen müssen immer frei sein.

#### Raumlufunabhängiger Betrieb (Bauart C)

Bei Abgasanlagen der Bauart C wird die Verbrennungsluft des Heizkessels von außerhalb des Gebäudes angesaugt. Die Abgase werden durch die Abgasanlage nach außen abgeführt.

### 3.8 Inspektion und Wartung

Aus den folgenden Gründen müssen Heizungsanlagen regelmäßig gewartet werden:

- Um einen hohen Wirkungsgrad zu erhalten und die Heizungsanlage sparsam zu betreiben
- Um eine hohe Betriebssicherheit zu erreichen
- Um die umweltfreundliche Verbrennung auf hohem Niveau zu halten.

#### Wartungsintervall

#### HINWEIS

#### Anlagenschaden durch fehlende oder mangelhafte Reinigung und Wartung!

- ▶ Einmal jährlich die Heizungsanlage inspizieren und bei Bedarf reinigen.
- ▶ Wartung bei Bedarf durchführen.
- ▶ Um Schäden an der Heizungsanlage zu vermeiden, auftretende Mängel sofort beheben.

## 4 Heizkessel transportieren

### 4.1 Sicherheitshinweise zum Transport

#### Sachschaden durch Verschmutzung!

Wenn das Gerät nach dem Auspacken nicht zeitnah installiert wird, können ungeschützte Bauteile und Anschlüsse verschmutzen und/oder beschädigt werden.

- ▶ Empfindliche Bauteile bis zur Installation verpackt lassen oder mit Plastikfolie abdecken.
- ▶ Kappen auf den Anschlüssen montiert lassen.
- ▶ Offene Abgasstutzen mit Plastikfolie abdecken.

#### ⚠ Verletzungsgefahr durch das Tragen schwerer Lasten!

Falsches Anheben und Tragen schwerer Lasten kann zu Verletzungen führen.

- ▶ Transportkennzeichnungen auf den Verpackungen beachten.
- ▶ Gerät nur an den dafür vorgesehenen Stellen anheben.
- ▶ Gerät mit einer ausreichenden Anzahl von Personen anheben und tragen.
  - oder -
- ▶ Geeignete Transportmittel verwenden (z. B. Hubwagen, Sackkarre mit Spanngurt).
- ▶ Gerät gegen Verrutschen, Kippen und Herunterfallen sichern.

## 4.2 Heizkessel mit Sackkarre transportieren

- ▶ Verpackten Heizkessel auf eine Sackkarre setzen, gegebenenfalls mit einem Spanngurt [1] sichern und zum Aufstellort transportieren.
- ▶ Verpackungsgurte entfernen.
- ▶ Verpackungsmaterial des Heizkessels entfernen und umweltgerecht entsorgen.



Bild 4 Transport mit Sackkarre

[1] Spanngurt

## 4.3 Heben und tragen

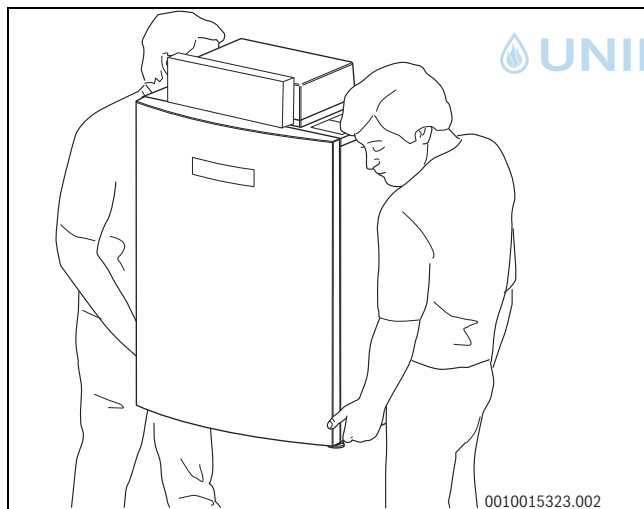


Bild 5 Heizkessel tragen

- ▶ Heizkessel mit mindestens zwei Personen heben und tragen.

## 5 Installation

### 5.1 Werkzeuge, Materialien und Hilfsmittel

Für die Installation und Wartung des Heizkessels benötigen Sie:

- Standardwerkzeuge aus dem Bereich Heizungsbau und Gas- und Wasserinstallation sowie einen metrischen Maulschlüssel- und Innensechskantschlüsselsatz
- Bedieneinheit für die Inbetriebnahme, Inspektion und Wartung des Heizkessels als Monitorgerät.



Für nähere Informationen zum Monitoring wenden Sie sich an Ihren Fachpartner.

Darüber hinaus sind zweckmäßig:

- Reinigungsspachtel und chemisches Reinigungsmittel für die Nassreinigung (als Zubehör erhältlich).

### 5.2 Anforderungen an den Aufstellraum



#### GEFAHR

#### Gefahr durch explosive und leicht entflammare Materialien!

- ▶ Leicht entflammare Materialien (Papier, Gardinen, Kleidung, Verdünnung, Farben usw.) nicht in der Nähe des Heizkessels verwenden oder lagern.

#### HINWEIS

#### Sachschaden durch verunreinigte Verbrennungsluft!

- ▶ Keine chlorhaltigen Reinigungsmittel und Halogen-Kohlenwasserstoffe (z. B. in Sprühdosen, Lösungs- und Reinigungsmitteln, Farben, Klebern) verwenden.
- ▶ Diese Stoffe nicht im Heizraum lagern oder benutzen.
- ▶ Starken Staubanfall (Baustaub) vermeiden.

#### HINWEIS

#### Sachschaden durch Überhitzung!

Unzulässige Umgebungstemperaturen können zur Schädigung der Heizungsanlage führen.

- ▶ Umgebungstemperaturen größer 0 °C und kleiner 35 °C gewährleisten.

#### HINWEIS

#### Sachschaden durch Frost!

- ▶ Heizungsanlage in einem frostsicheren Raum aufstellen.

### 5.3 Empfohlene Wandabstände

Bei der Festlegung des Aufstellorts müssen die Abstände für die Abgasführung und der Anschluss-Rohrgruppe beachtet werden (→ Bild 6 und Kapitel 5.6, Seite 13).



Eventuell zusätzlich erforderliche Wandabstände weiterer Baugruppen, wie z. B. Warmwasserspeicher, Rohrverbindungen oder andere abgasseitige Bauteile berücksichtigen.

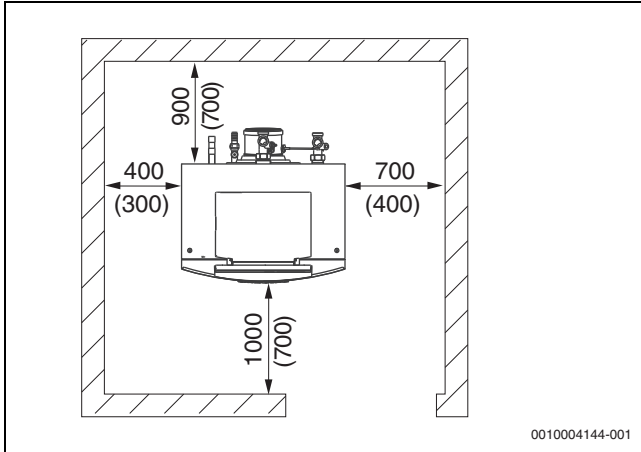


Bild 6 Wandabstände im Aufstellraum: Empfohlene und minimale Wandabstände (alle Maße in mm)

### 5.4 Kesselvorderwand demontieren



**GEFAHR**

**Lebensgefahr durch elektrischen Strom bei geöffnetem Heizkessel!**

Vor dem Öffnen des Heizkessels:

- ▶ Heizungsanlage mit dem Heizungsnotschalter stromlos schalten oder über die entsprechende Haussicherung vom Stromnetz trennen.
- ▶ Heizungsanlage gegen unbeabsichtigtes Wiedereinschalten sichern.

- ▶ Entriegelungsschrauben [1] auf der Oberseite des Heizkessels mit geeignetem Werkzeug gegen den Uhrzeigersinn drehen und Kesselvorderwand entriegeln.
- ▶ Kesselvorderwand [2] nach vorn neigen und nach oben aus der unteren Fixierung heben.

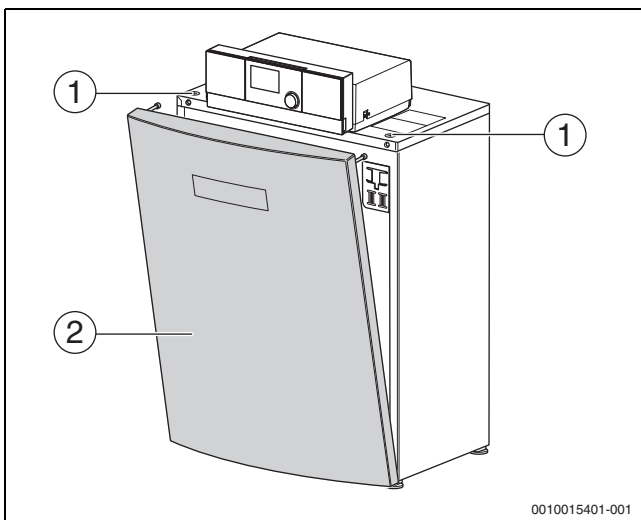


Bild 7 Kesselvorderwand demontieren

- [1] Entriegelungsschrauben
- [2] Kesselvorderwand

### 5.5 Heizkessel ausrichten

Damit sich keine Luft im Heizkessel sammeln und das Kondensat aus der Kondensatwanne ungehindert abfließen kann, muss der Heizkessel waagrecht ausgerichtet werden.

#### HINWEIS

**Sachschaden durch unzureichende Tragkraft der Aufstellfläche oder durch unebenen Untergrund!**

Wenn die Aufstellfläche uneben ist oder keine ausreichende Tragkraft besitzt, kann das Gerät durch Materialspannungen beschädigt werden.

- ▶ Sicherstellen, dass die Aufstellfläche eben und waagrecht ist und ausreichend Tragkraft besitzt.

#### HINWEIS

**Sachschaden durch mechanische Spannungen!**

Bei unsachgemäßem Ausrichten des Heizkessels entstehen mechanische Spannungen an den hydraulischen Anschlüssen und dem Abgasstutzen, die zu Undichtigkeiten und Rissen führen können.

- ▶ Sicherstellen, dass beim Ausrichten des Heizkessels keine mechanischen Spannungen an den Anschlüssen und am Abgasstutzen entstehen.
- ▶ Nach dem Ausrichten des Heizkessels prüfen, ob alle Anschlüsse und Verbindungen dicht sind.
- ▶ Heizkessel in seine endgültige Position bringen.
- ▶ Mitgelieferte Fußschrauben in den unteren Rahmen einschrauben.
- ▶ Heizkessel mit Hilfe der Fußschrauben und einer Wasserwaage in der Waagerechten ausrichten.

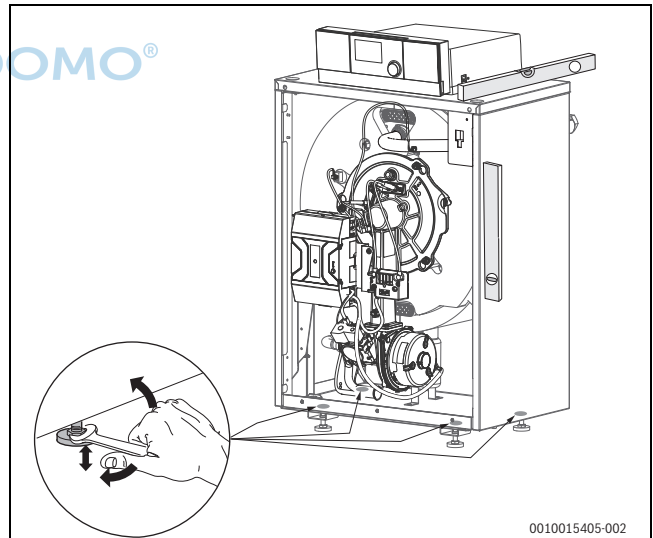


Bild 8 Heizkessel ausrichten



**UNIDOMO®**

**Web:** [www.unidomo.de](http://www.unidomo.de)

**Telefon:** 04621- 30 60 89 0

**Mail:** [info@unidomo.com](mailto:info@unidomo.com)

**Öffnungszeiten:** Mo.-Fr. 8:00-17:00 Uhr

**VIESMANN**

**Buderus**

 **Vaillant**

**WOLF**

 **JUNKERS**  **BOSCH**




 **remeha**




 **DAIKIN**

**ROTEX**

a member of DAIKIN group



-  Individuelle Beratung
-  Kostenloser Versand
-  Hochwertige Produkte

-  Komplettpakete
-  Über 15 Jahre Erfahrung
-  Markenhersteller

## 5.6 Abgasanschluss herstellen

Für den Abgasanschluss gelten in einzelnen Ländern unterschiedliche Anforderungen. Bei der Installation der Abgasanlage die landesspezifischen Anforderungen beachten.



Das Gerät kann nicht an ein Sammelabgasrohr (das heißt mehr als 1 Gerät an ein Sammelabgasrohr) welches unter Überdruckbedingungen betrieben wird, angeschlossen werden.



### WARNUNG

#### Lebensgefahr durch Vergiftung!

Austretendes Abgas kann zu Vergiftungen führen.

- ▶ Prüfen, ob die gesamte Abgasanlage korrekt installiert ist.
- ▶ Prüfen, ob die Dichtung im Abgasanschlusstück vorhanden, unbeschädigt und richtig eingelegt ist.
- ▶ Prüfen, ob Nähte und Verbindungsstellen korrekt abgedichtet sind.
- ▶ Auftretende Undichtigkeiten sofort beseitigen.
- ▶ Gesamte Abgasanlage einmal jährlich von einem qualifizierten Fachbetrieb prüfen lassen.

Bei den Bauarten B<sub>23</sub>, B<sub>33</sub>, C<sub>33(x)</sub>, C<sub>43(x)</sub>, C<sub>53(x)</sub> und C<sub>83(x)</sub> sind die Grundbausätze des Abgassystems gemäß Verordnung GAR EU/2016/426 unter Berücksichtigung der EN 15502-1 und der EN 15502-2-1 gemeinsam mit dem Heizkessel zugelassen (Systemzertifizierung). Sie ist dokumentiert durch die Produktidentnummer auf dem Typschild des Heizkessels.

Bei der Bauart C<sub>63</sub> werden Abgassysteme eingesetzt, die eine CPR-Zertifizierung besitzen und von Buderus freigegeben sind (nicht gültig für Belgien).

Bei der Montage des Verbrennungsluft-Abgasanschlusses sind die allgemein geltenden Vorschriften einzuhalten (→ Kapitel 3.6, Seite 10).

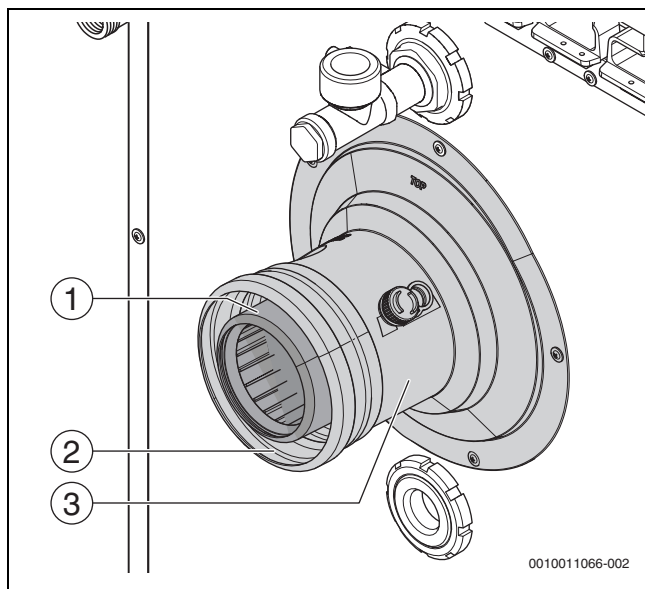


Bild 9 Abgasanschluss montieren

- [1] Abgasanschluss
- [2] Ringspalt zur Verbrennungsluftzufuhr
- [3] Anschlussstück mit Messöffnungen

Bei einem raumluftabhängigen Betrieb des Heizkessels darf der Ringspalt zur Verbrennungsluftzufuhr [2] nicht abgedeckt werden.

- ▶ Abgasanschluss herstellen.

Bei der Installation des Abgasanschlusses Folgendes beachten:

- Landesspezifische Anforderungen

- Der Querschnitt des Abgasrohrs muss der Berechnung nach den geltenden Vorschriften entsprechen.
- Abgasführung so kurz wie möglich wählen.
- Abgasleitung in entsprechendem Abstand sicher befestigen.
- Auf spannungsfreien Anschluss achten und keine Lasten auf den Abgasanschluss übertragen.
- **Bei der Planung und Installation der Abgasleitung auf strömungsgünstige Ausführung achten.**

## 5.7 Kondensatablauf montieren



Hinweise zur Kondensatableitung:

- ▶ Anfallendes Kondensat im Heizkessel und in der Abgasleitung vorschriftsmäßig ableiten (Abgasleitung mit Gefälle zum Heizkessel verlegen).
- ▶ Kondensat in das öffentliche Abwassersystem nach den landesspezifischen Vorschriften einleiten.
- ▶ Regionale Bestimmungen beachten.



### GEFAHR

#### Lebensgefahr durch Vergiftung!

Bei nicht mit Wasser gefülltem Siphon oder offenen Anschlüssen kann austretendes Abgas Menschen in Lebensgefahr bringen.

- ▶ Siphon mit Wasser füllen.

#### Siphon demontieren

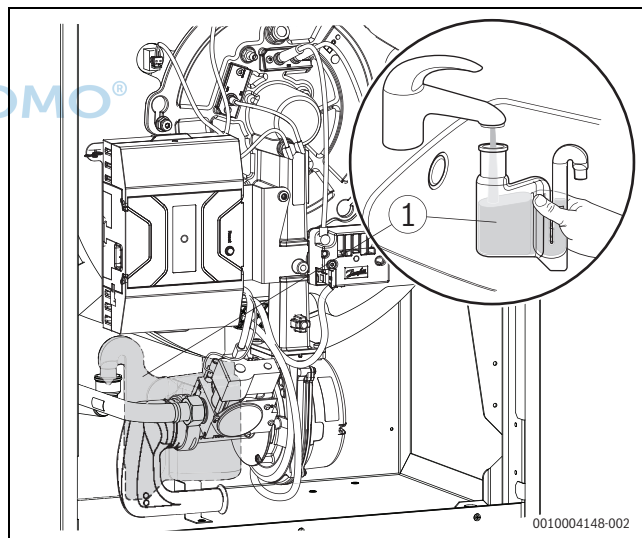


Bild 10 Siphon mit Wasser befüllen

- ▶ Siphon [1] nach oben aus dem Kondensatablaufrohr ziehen.
- ▶ Siphon [1] drehen und nach unten aus dem Halter ziehen.
- ▶ Siphon mit Wasser füllen.

#### Siphon montieren

- ▶ Siphon über den Halter in Position bringen und Anschlussstutzen in Kondensatablaufrohr schieben.



- ▶ Ablaufschlauch an Schlauchtülle anschließen.

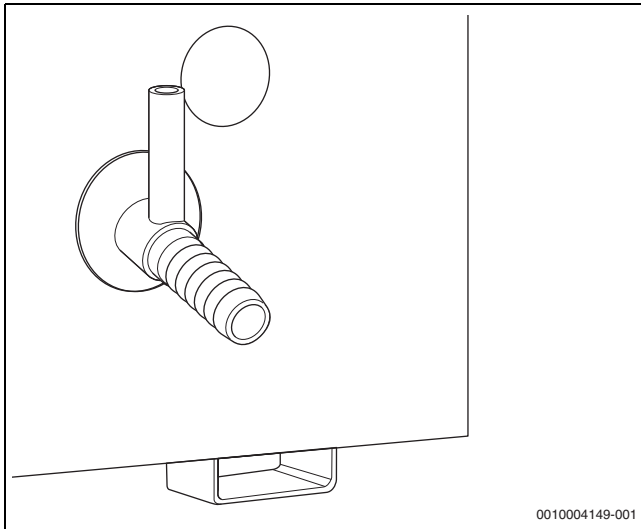


Bild 11 Schlauchtülle



Als Zubehör sind Neutralisationseinrichtungen erhältlich.

- ▶ Neutralisationseinrichtungen (Zubehör) entsprechend der Installationsanleitung bauseits installieren.
- ▶ Kondensatschlauch vom Siphon mit Gefälle zur Neutralisationseinrichtung anschließen.
- ▶ Anschluss an das Abwassersystem gemäß der Anleitung der Neutralisationseinrichtungen und den örtlichen Vorschriften vornehmen.

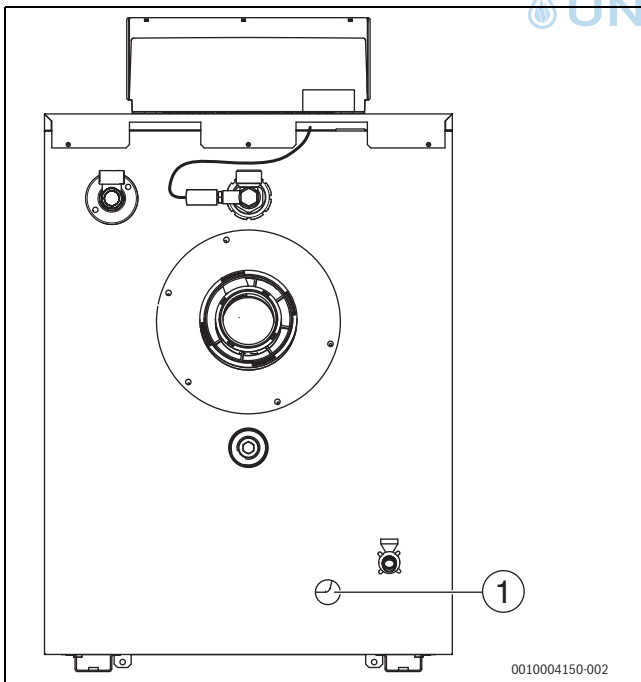


Bild 12 Kondensatschlauch montieren

- [1] Anschluss Kondensatschlauch

## 5.8 Hydraulischer Anschluss

### HINWEIS

#### Sachschaden durch undichte Anschlüsse!

Undichte Anschlüsse können zu Fehlfunktionen und Anlagenschäden führen.

- ▶ Vor der Installation: Dichtungen, Dichtflächen und Anschlüsse der Rohrverbindungen auf eventuelle Beschädigungen prüfen.
- ▶ Anschlussleitungen spannungsfrei an den Anschlüssen des Heizkessels installieren.
- ▶ Wenn Rohrverbindungen gelöst wurden: Neue Dichtungen verwenden.
- ▶ Zum Schutz der gesamten Heizungsanlage empfehlen wir, einen Magnetitabscheider/Schlammabscheider in den Rücklauf einzubauen.
- ▶ Unmittelbar vor und nach dem Magnetitabscheider/Schlammabscheider eine Absperrung für die Filterreinigung einbauen.

### 5.8.1 Anschlussschema Hydraulik

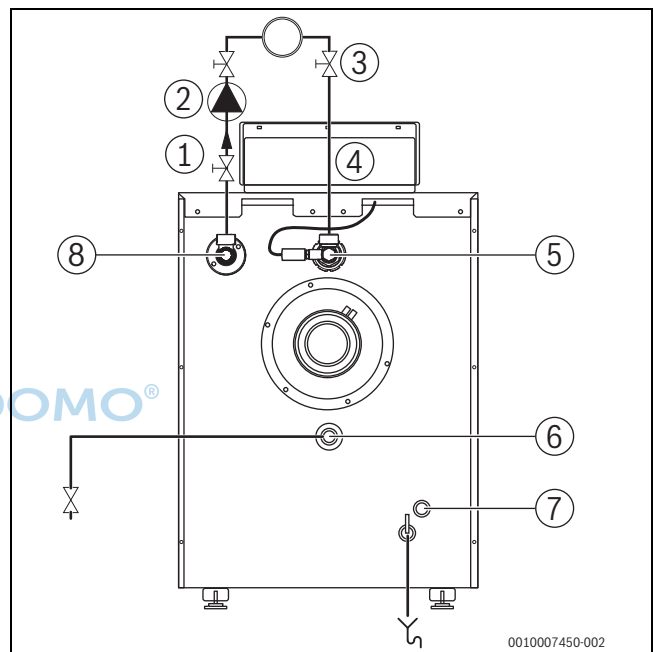


Bild 13 Anschlussschema Hydraulik

- [1] Vorlauf
- [2] Pumpe
- [3] Wartungshahn
- [4] Rücklauf
- [5] Rücklauf-Anschlussstutzen
- [6] Anschluss Entleerhahn sowie Ausdehnungsgefäß (optional)
- [7] Gasanschluss
- [8] Vorlauf-Anschlussstutzen / Sicherheits-Anschluss



Optional kann am Entleeranschluss eine Baugruppe mit einem Entleerhahn und der Anschlussmöglichkeit für ein Ausdehnungsgefäß (AG) angeschlossen werden.

### 5.8.2 Mindest-Heizwassermenge

Der Heizkessel ist so konstruiert, dass ein Überströmventil mit einem Differenzdruckregler nicht benötigt wird.

### 5.8.3 Vorlauf und Rücklauf anschließen



Für die Wartung und Instandhaltung des Heizkessels einen Wartungshahn in den Vorlauf und Rücklauf einbauen.



Rücklauf- und Vorlauf-Anschlussstück sind werkseitig montiert.

- ▶ Vorlaufrohr spannungsfrei am Vorlauf [1] montieren.
- ▶ Rücklaufrohr spannungsfrei am Rücklauf [2] montieren.

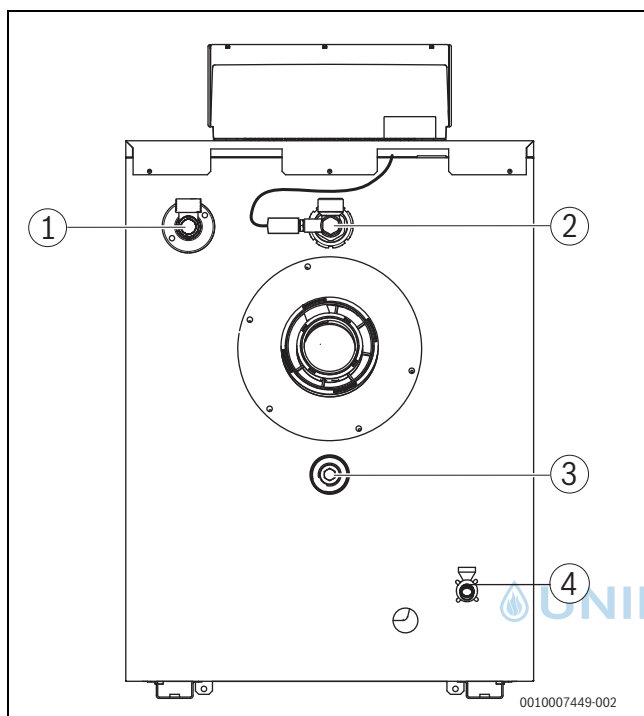


Bild 14 Vorlauf (VK) und Rücklauf (RK) montieren

- [1] Vorlauf-Anschlussstutzen / Sicherheits-Anschluss
- [2] Rücklauf-Anschlussstutzen
- [3] Füll- und Entleerhahn
- [4] Gasanschluss

### 5.8.4 Sicherheitsvorlauf anschließen

Wir empfehlen, am dafür vorgesehenen Anschluss des Vorlaufanschlusses (→Bild 14 [1]) ein Kessel-Sicherheits-Set (Zubehör) anzuschließen.

### 5.8.5 Ausdehnungsgefäß und Füll- und Entleerhahn bauseits anschließen

#### Ausdehnungsgefäß (AG) anschließen

Zur Kesselabsicherung kann ein Ausdehnungsgefäß (AG) am 3/4"-Anschluss des Rücklaufrohrs gemäß EN 12828 adaptiert werden.

- ▶ Ausdehnungsgefäß zur Anlagendruckhaltung im Rücklauf vor der Pumpe bauseits installieren.

#### Füll- und Entleerhahn (KFE) bauseits anschließen



#### VORSICHT

#### Gesundheitsgefahr durch Verunreinigung des Trinkwassers!

- ▶ Landesspezifische Vorschriften und Normen zur Vermeidung von Verunreinigungen des Trinkwassers beachten.
- ▶ Für Europa die EN 1717 beachten.



Eine feste Verbindung zwischen Wasserleitung (Wasserhahn) und Heizungsanlage (Füll- und Entleerhahn) muss gemäß EN 1717 hergestellt werden. Eine Sicherungseinrichtung ist zu verwenden.

- ▶ Entleerhahn in den Rücklauf installieren.



Bei der Installation des Kessels ohne Speicherzubehör den Anschluss für Füll- und Entleerhahn (→Bild 14 [3]) verwenden.

Bei der Installation mit Speicher den Füllanschluss gemäß Montageanleitung des Speichers verwenden.

## 5.9 Heizungsanlage befüllen, Dichtheit prüfen und Anlage entlüften

Damit keine undichten Stellen während des Betriebes auftreten, vor der Inbetriebnahme die Heizungsanlage auf Dichtheit prüfen.

Um eine gute Entlüftung zu gewährleisten:

- ▶ Vor dem Befüllen alle Heizkreise, Thermostatventile und Schwerkraftbremsen öffnen.
- ▶ Alle Entlüfter öffnen.



#### VORSICHT

#### Gesundheitsgefahr durch Verunreinigung des Trinkwassers!

- ▶ Landesspezifische Vorschriften und Normen zur Vermeidung von Verunreinigungen des Trinkwassers beachten.
- ▶ Für Europa die EN 1717 beachten.

#### HINWEIS

#### Sachschaden durch Temperaturspannungen!

Beim Nachfüllen von kaltem Heizwasser in einen heißen Kessel können thermische Spannungen zu Spannungsrissen führen.

- ▶ Heizungsanlage nur im kalten Zustand befüllen. Maximale Vorlauftemperatur 40 °C.

#### HINWEIS

#### Sachschaden durch Überdruck bei der Dichtheitsprüfung!

Druck-, Regel- oder Sicherheitseinrichtungen können bei großem Druck beschädigt werden.

- ▶ Sicherstellen, dass zum Zeitpunkt der Dichtheitsprüfung nur Druck-, Regel- oder Sicherheitseinrichtungen montiert sind, die gegenüber dem Wasserraum des Kessels abgesperrt werden können.
- ▶ Heizungsanlage nach dem Befüllen mit dem Druck abdrücken, der dem Ansprechdruck des Sicherheitsventils entspricht.
- ▶ Maximaldrücke der eingebauten Komponenten beachten.
- ▶ Sicherstellen, dass alle Druck-, Regel- und Sicherheitseinrichtungen nach der Prüfung korrekt arbeiten.



Eine feste Verbindung zwischen Wasserleitung (Wasserhahn) und Heizungsanlage (Füll- und Entleerhahn) muss gemäß EN 1717 hergestellt werden. Eine Sicherungseinrichtung ist zu verwenden.

- ▶ Heizungsanlage langsam über Rücklauf befüllen. Dabei Druckanzeige (Manometer) beachten.

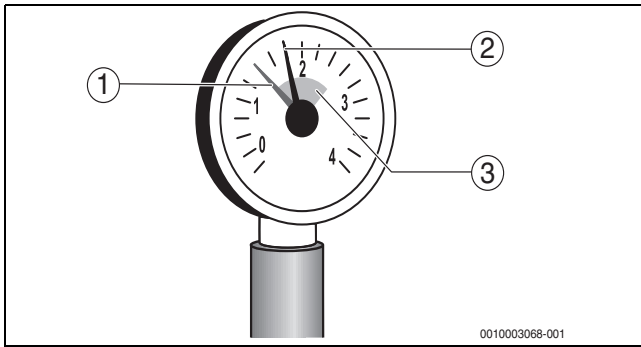


Bild 15 Manometer für geschlossene Anlagen

- [1] Roter Zeiger
- [2] Manometerzeiger
- [3] Grüne Markierung

Wenn der gewünschte Prüfdruck erreicht ist:

- ▶ Wasserhahn schließen.
- ▶ Anschlüsse und Rohrleitungen auf Dichtheit prüfen.
- ▶ Heizungsanlage an der bauseits am höchsten Punkt im Aufstellraum vorgesehenen Entlüftungseinrichtung der Anlagenverrohrung entlüften.
- ▶ Heizungsanlage über die Entlüftungsventile an allen Heizkörpern entlüften.
- ▶ Pumpen nach und nach in Betrieb nehmen.
- ▶ Anlage nach dem ersten Aufheizen erneut entlüften.
- ▶ Schwerkraftbremsen schließen.

Wenn der Prüfdruck durch das Entlüften abfällt:

- ▶ Wasser nachfüllen.
- ▶ Dichtheitsprüfung entsprechend den örtlichen Vorschriften durchführen.

Wenn die Heizungsanlage auf Dichtheit geprüft wurde und kein Leck vorhanden ist:

- ▶ Korrekten Betriebsdruck einstellen.

### 5.10 Brennstoffversorgung herstellen

#### ! GEFAHR

##### Lebensgefahr durch Explosion entzündlicher Gase!

- ▶ Nur qualifiziertes und autorisiertes Personal darf Arbeiten an gasführenden Bauteilen ausführen.
- ▶ Beim Gasanschluss örtliche Vorschriften beachten.
- ▶ Gasanschlüsse mit zugelassenem Dichtmittel eindichten.

- ▶ Gashahn R ½[2] in die Gasleitung (GAS) installieren. Gasleitung im Heizkessel gegen Verdrehen sichern.

#### i

Nach örtlichen Vorschriften muss der Einbau einer thermischen Absperrvorrichtung (TAE) erfolgen. Zudem empfehlen wir den Einbau eines Gasfilters und Kompensators in die Gasleitung nach örtlichen Vorschriften.

- ▶ Kompensator [1] (empfohlen) am Gashahn anschließen.
- ▶ Gasleitung spannungsfrei am Gasanschluss oder am Kompensator anschließen.
- ▶ Gasleitung bauseits so durch Halter befestigen, dass keine Belastung des Gasanschlusses erfolgt.
- ▶ Gashahn schließen.

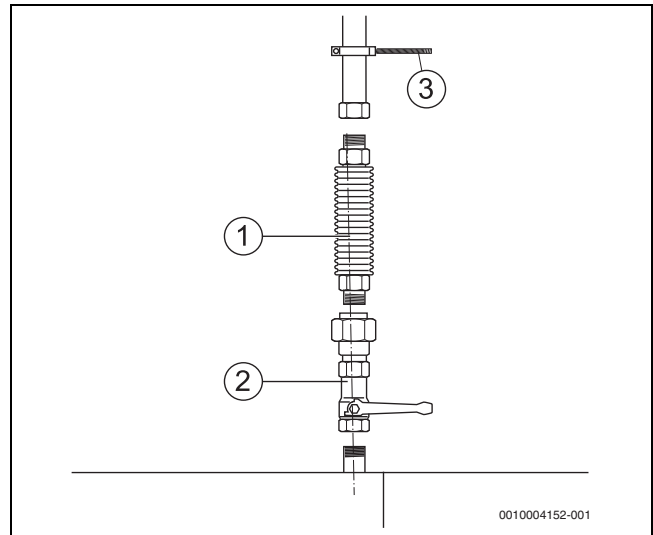


Bild 16 Gasanschluss herstellen

- [1] Kompensator
- [2] Gashahn (hier mit thermischer Absperrvorrichtung)
- [3] Rohrschelle

### 5.11 Heizkessel auf eine andere Gasart umstellen

#### ! GEFAHR

##### Lebensgefahr durch Explosion entzündlicher Gase!

- ▶ Arbeiten an gasführenden Bauteilen nur durch einen konzessionierten Fachbetrieb durchführen lassen.

- ▶ Wenn erforderlich, den Brenner auf eine andere Gasart umstellen. Dazu den Aufkleber für die erlaubten Gasarten ablesen.

#### i

Bei Umstellung von Erdgas **E (beinhaltet Erdgas H)** auf Erdgas **LL (beinhaltet Erdgas L)** oder umgekehrt ist kein Gasdüsen-Austausch erforderlich.

##### Umstellung von Erdgas auf Flüssiggas 3P (G31):

- ▶ Installationsanleitung des Gas-Umstell-Sets (als Zubehör erhältlich) beachten.
- ▶ Gashahn schließen.
- ▶ Brenner in Wartungsposition bringen (→ Kapitel 10.8, Seite 47).
- ▶ Schrauben vom Venturi lösen und Gasarmatur vom Venturi abziehen.

- ▶ Gasdüse aus der Gasarmatur herausnehmen.

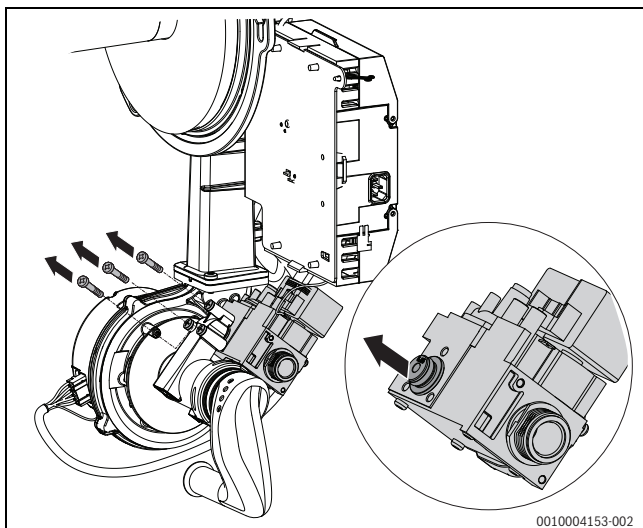


Bild 17 Gasarmatur

- ▶ Düse einsetzen, die der neuen Gasart entspricht (→Tabelle 4). Neue O-Ringe auf beide Seiten der Gasdüse auflegen.
- ▶ Haltebleche mit Brenner-Identifikations-Modul (BIM) austauschen.

Gasgruppe (Normprüfgas)	Gas-Düsendurchmesser [mm]				
	Logano plus GB212				
	15	22	30	40	50
Erdgas <b>E</b> (G20) (beinhaltet Erdgas <b>H</b> )	3,80	5,05	5,90	7,80	8,10
Erdgas <b>LL</b> (G25) (beinhaltet Erdgas <b>L</b> )	3,80	5,05	5,90	7,80	8,10
Flüssiggas <b>3P</b> (G31)	2,60	3,35	3,95	4,65	4,8

Tab. 4 Gasdüsen

**HINWEIS****Lecks durch nicht korrekten Sitz des O-Rings in der Nut des Brennergehäuses!**

- ▶ Vor Brennermontage den richtigen Sitz des O-Rings (→ Bild 76, Seite 50) überprüfen und gegebenenfalls korrigieren.
- ▶ Alle Teile in umgekehrter Reihenfolge wieder montieren.
- ▶ Inbetriebnahme durchführen und Inbetriebnahmeprotokoll neu ausfüllen.
- ▶ CO<sub>2</sub> / O<sub>2</sub> kontrollieren und einstellen (→Kapitel 7.10, Seite 28).
- ▶ Zusätzlich alle bei der Montage betroffenen Dichtstellen in die Dichtheitsprüfung im Betriebszustand einbeziehen.
- ▶ Die 2 mitgelieferten Gasarten-Aufkleber am Heizkessel und z. B. an der Gasarmatur anbringen.
- ▶ Heizkessel auf Gasdichtheit prüfen (→Kapitel 7.2, Seite 21 und Kapitel 10.5, Seite 45).
- ▶ Kesselverkleidung wieder anbringen.

**6 Elektrischer Anschluss**

Elektrische Leitungen gemäß den Anschlussplänen anschließen (→Kapitel 14.3, Seite 68).

**WARNUNG****Lebensgefahr durch elektrischen Strom!**

Das Berühren von elektrischen Teilen, die unter Spannung stehen, kann zum Stromschlag führen.

- ▶ Vor Arbeiten an elektrischen Teilen: Spannungsversorgung allpolig unterbrechen (Sicherung/LS-Schalter) und gegen unbeabsichtigtes Wiedereinschalten sichern.

**WARNUNG****Lebensgefahr durch elektrischen Strom!**

Falsch angeschlossene elektrische Leitungen können einen fehlerhaften Betrieb mit möglicherweise gefährlichen Folgen verursachen.

- ▶ Beim Herstellen der elektrischen Anschlüsse: Anschlusspläne der einzelnen Geräte und Komponenten beachten.
- ▶ Bei Wartungen: Alle Anschlussleitungen vor dem Abklemmen kennzeichnen.

**HINWEIS****Sachschaden durch Überschreiten der maximalen Stromaufnahme!**

Kurzzeitige hohe (Anlauf-)ströme können zu Schäden an elektrischen Bauteilen führen.

- ▶ Beim Anschluss externer Komponenten an das Regelgerät beachten, dass die Summe der einzelnen Stromaufnahmen (Stromaufnahme des Kessels berücksichtigen) die maximale Stromaufnahme nicht überschreitet (→ Typschild Regelgerät).



Beim elektrischen Anschluss beachten:

- ▶ Nur dann elektrische Arbeiten innerhalb der Heizungsanlage ausführen, wenn für diese Arbeiten eine entsprechende Qualifikation vorliegt. Wenn keine entsprechende Qualifikation vorliegt, den elektrischen Anschluss von einem Heizungsfachbetrieb/Elektrofachkraft ausführen lassen.
- ▶ Sicherstellen, dass alle Kesselkomponenten über Regelgerät und Feuerungsautomat geerdet sind (Erdung ist Bestandteil des verwendeten Regelgeräts).
- ▶ Örtliche Vorschriften beachten!

**6.1 Netzanschluss herstellen****GEFAHR****Lebensgefahr durch elektrischen Strom!**

Falsch angeschlossene Kabel können einen fehlerhaften Betrieb mit möglicherweise gefährlichen Folgen verursachen.

- ▶ Beim Herstellen der elektrischen Anschlüsse den Anschlussplan des Regelgeräts MC110 beachten (→Kapitel 14.3, Seite 68).



Darauf achten, dass eine normgerechte Trennvorrichtung (Kontaktabstand > 3 mm) zur allpoligen Abschaltung des Heizkessels vom Stromnetz vorhanden ist.

- ▶ Wenn keine Trennvorrichtung installiert ist, Trennvorrichtung einbauen.
- ▶ Festen Netzanschluss nach den örtlichen Vorschriften herstellen.
- ▶ Bedieneinheit am Regelgerät nach oben klappen, um Zugänglichkeit zu den Schrauben sicherzustellen.
- ▶ 2 Schrauben der Abdeckhaube des Regelgeräts entfernen.

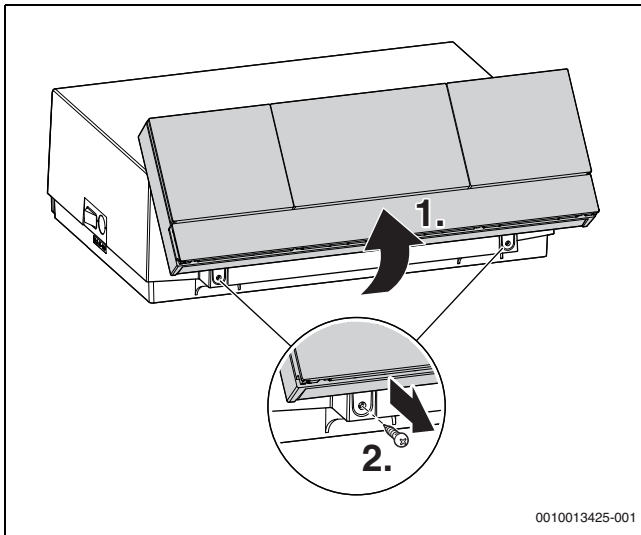


Bild 18 Bedieneinheit nach oben geklappt

- ▶ Bedieneinheit wieder nach vorne klappen.
- ▶ Abdeckhaube nach hinten aufklappen und abnehmen.

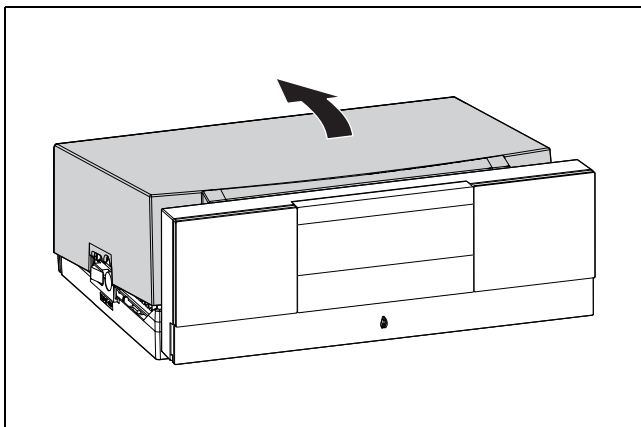


Bild 19 Abdeckhaube demontieren

## Elektrische Leitungen verlegen



**GEFAHR**

### Brandgefahr durch heiße Kesselteile!

Heiße Kesselteile können die elektrischen Leitungen beschädigen.

- ▶ Darauf achten, dass alle elektrische Leitungen in den vorgesehenen Kabelführungen oder auf dem Wärmeschutz des Heizkessels verlegt sind.

### HINWEIS

#### Sachschaden durch Fehlsteuerung!

- ▶ Hoch- und Niederspannung getrennt verlegen.



Elektrische Leitungen nicht einklemmen. Elektrische Leitungen durch die hinteren Öffnungen der Haube verlegen.

- ▶ Kesselvorderwand demontieren (→ Kapitel 5.4, Seite 12).
- ▶ 3 Schrauben der Kesselhaube an der Kesselrückwand entfernen.

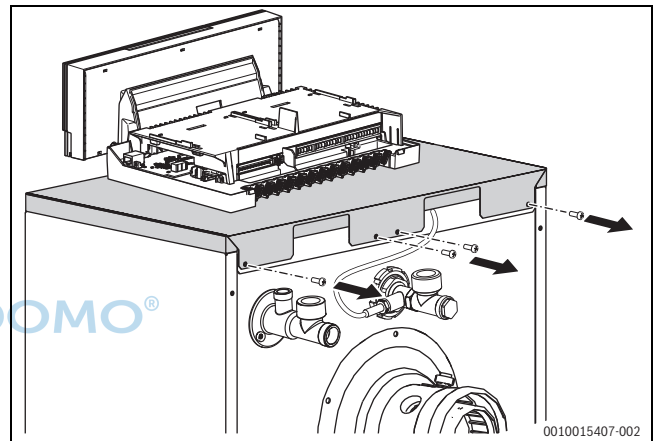


Bild 20 Schrauben an der Rückwand entfernen

### HINWEIS

#### Sachschaden durch unsachgemäße Montage/Demontage!

Wenn bei der Montage/Demontage die Reihenfolge der einzelnen Montageschritte nicht eingehalten wird, können Bauteile beschädigt werden.

- ▶ Vor dem Anheben der Kesselhaube: Kesselvorderwand demontieren.
- ▶ Haube hinten anheben.

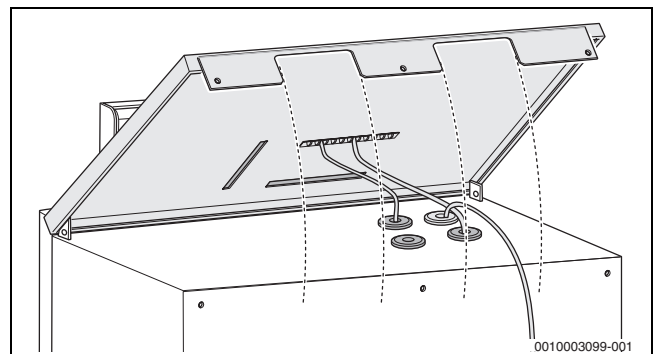


Bild 21 Haube anheben

- ▶ Elektrische Leitungen durch die Öffnungen in der Haube führen.

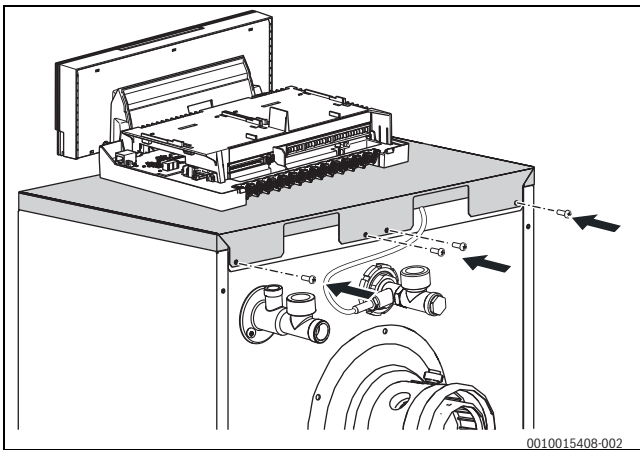


Bild 22 Elektrische Leitungen verlegen

- ▶ Haube wieder montieren.
- ▶ Dazu die elektrischen Leitungen, die zur Rückseite führen, unter der oberen Haube verlegen.
- ▶ Alle elektrischen Leitungen zum Regelgerät führen und nach Anschlussplan anschließen.

**HINWEIS**

**Störung durch Stromausfall!**

- ▶ Beim Anschluss externer Komponenten an das Regelgerät MC110 beachten, dass diese Komponenten in Summe eine maximale Stromaufnahme von 6,3 A nicht überschreiten.

**6.2 Funktionsmodule aus dem Gehäuse entfernen**

Bevor die Funktionsmodule eingesteckt werden können (→ Bild 27, Seite 20), müssen diese aus dem Gehäuse (→ Bild 23) bzw. Grundträger (→ Bild 25) entfernt werden.

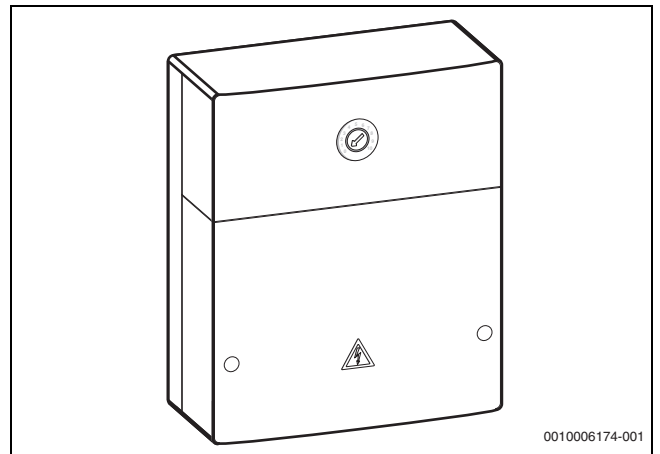


Bild 23 Gehäuse

- ▶ Gehäuse öffnen.

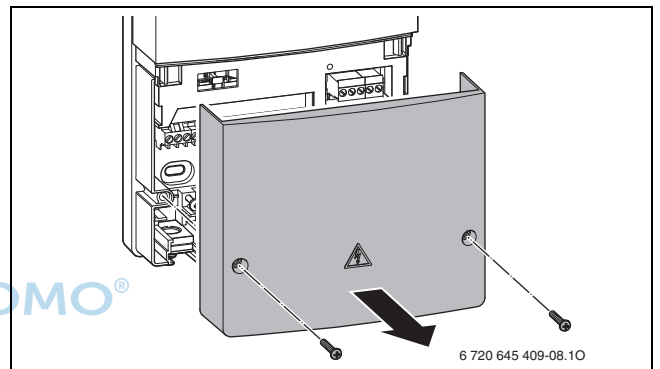


Bild 24 Gehäuse öffnen

- ▶ Funktionsmodul aus dem Grundträger entfernen.

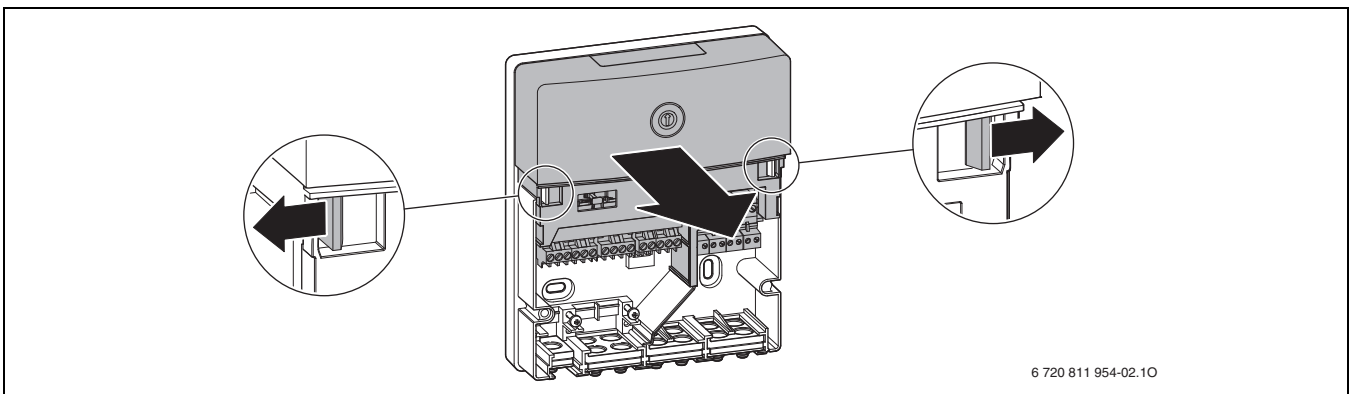


Bild 25 Funktionsmodul entfernen

Das Funktionsmodul kann nun im Regelgerät eingesetzt werden.

### 6.3 Funktionsmodule einstecken

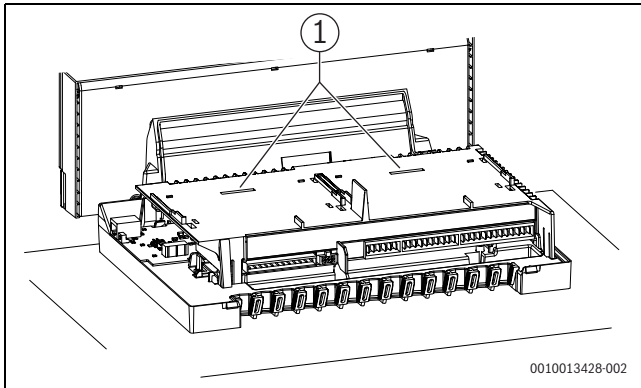


Bild 26 Ansicht ohne Abdeckhaube und ohne Module

[1] Steckplatz für 2 einclipbare Funktionsmodule  
Insgesamt können 2 Funktionsmodule (z. B. MM100) im Regelgerät auf dem Modulhalter integriert und in Verbindung mit einer Bedieneinheit (RC310/BC30 E) betrieben werden. Für weitere Module wird jeweils ein Komplettgehäuse (Zubehör) benötigt.



Beachten Sie die Installationsanleitungen der Funktionsmodule.

- ▶ Äußere hintere Rasthaken des Funktionsmoduls in die Laschen am Regelgerät führen.
- ▶ Modulvorderseite nach unten drücken.

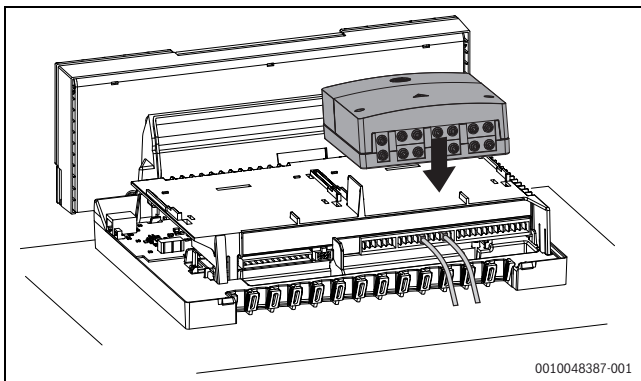


Bild 27 Funktionsmodule einstecken



Die Funktionsmodule gemäß Anschlussplan (→Bild 90, [10 und 22], Seite 68) mit dem Regelgerät MC110 elektrisch verbinden.  
Weitere Installationshinweise → Installationsanleitungen der Funktionsmodule

### 6.4 Zugentlastung herstellen

- ▶ Alle elektrischen Leitungen mit Kabelhaltern sichern (Lieferumfang).
- ▶ Kabel in die vorgesehenen Positionen einlegen.

- ▶ Kabelhalter mit der Leitung von oben in die Schlitze einsetzen und nach unten drücken, bis das Kabel rutschsicher verklemt ist.

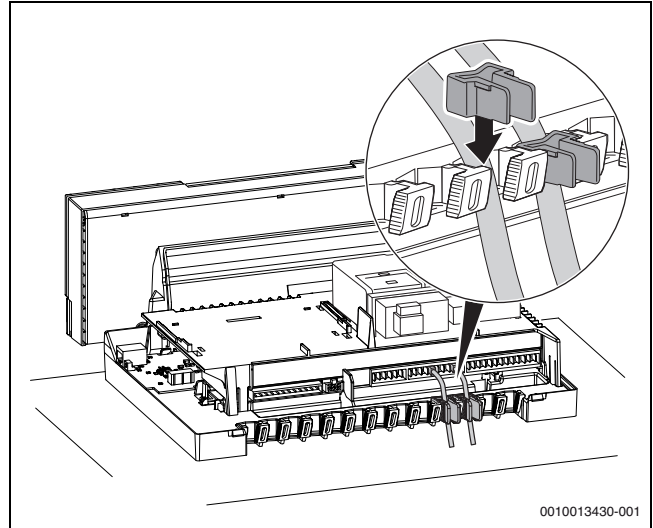


Bild 28 Klemmleiste am Regelgerät

### 6.5 Abdeckhaube montieren

- ▶ Abdeckhaube des Regelgeräts von oben auf das Unterteil aufsetzen und nach unten drücken, bis sie einrastet.
- ▶ Abdeckhaube des Regelgeräts mit 2 Schrauben sichern (in umgekehrter Reihenfolge zur Demontage (→ Kapitel 6.1, Seite 17).

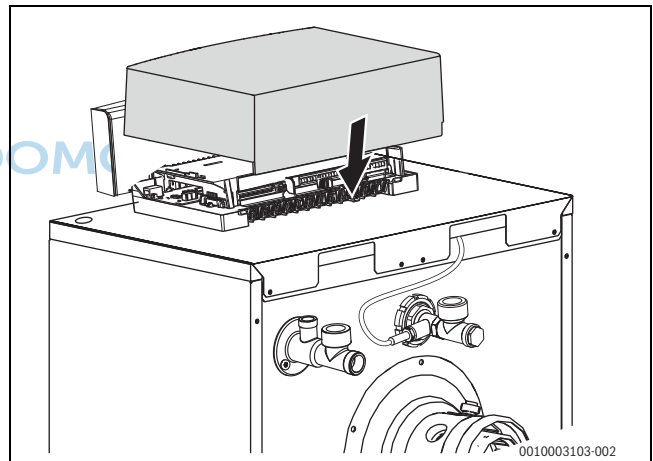


Bild 29 Abdeckhaube montieren

## 7 Inbetriebnahme

Dieses Kapitel beschreibt die Inbetriebnahme mit dem Grundmodul des Reglers.

- ▶ Während der Durchführung der nachfolgend beschriebenen Arbeiten das Inbetriebnahmeprotokoll ausfüllen (→ Kapitel 14.1, Seite 64).

### HINWEIS

#### Sachschaden durch übermäßige Staub- und Schmutzbelastung beim raumluftabhängigen Betrieb!

Starke Staub- und Schmutzbelastung kann z. B. durch Baumaßnahmen im Aufstellraum auftreten.

- ▶ Heizkessel während der Baumaßnahmen raumluftunabhängig betreiben.
- ▶ Sicherstellen, dass für den raumluftunabhängigen Betrieb ausreichend Restförderdruck zur Verfügung steht.

### HINWEIS

#### Sachschaden durch verunreinigte Verbrennungsluft!

- ▶ Keine chlorhaltigen Reinigungsmittel und Halogen-Kohlenwasserstoffe (z. B. in Sprühdosen, Lösungs- und Reinigungsmitteln, Farben, Klebern) verwenden.
- ▶ Diese Stoffe nicht im Aufstellraum lagern oder benutzen.
- ▶ Ein durch Baumaßnahmen verschmutzter Brenner muss vor der Inbetriebnahme gereinigt werden.
- ▶ Abgas- und Verbrennungsluftleitung (bei raumluftunabhängigem Betrieb) sowie die Öffnungen für Verbrennungsluftzufuhr und Lüftung prüfen (→ Kapitel 5.6, Seite 13).

### 7.1 Betriebsdruck prüfen und einstellen



Offene Heizungsanlagen sind mit diesem Heizkessel nicht zulässig.



### VORSICHT

#### Gesundheitsgefahr durch Verunreinigung des Trinkwassers!

- ▶ Landesspezifische Vorschriften und Normen zur Vermeidung von Verunreinigungen des Trinkwassers (z. B. durch Wasser aus Heizungsanlagen) beachten.
- ▶ Für Europa die EN 1717 beachten.
- ▶ Vor der Inbetriebnahme wasserseitigen Betriebsdruck der Heizungsanlage prüfen und ggf. einstellen.

- ▶ Roten Zeiger [1] des Manometers auf den erforderlichen Betriebsdruck von mindestens **1,2 bar** einstellen.

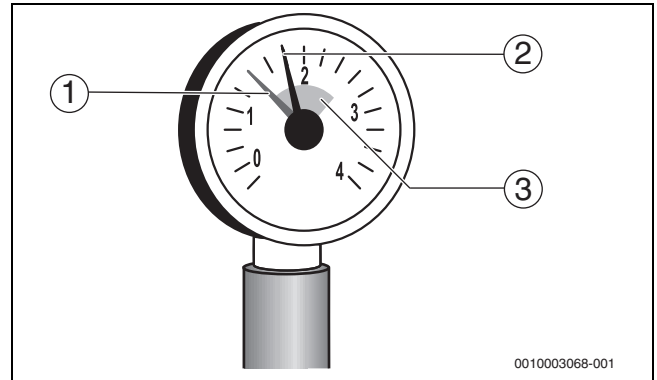


Bild 30 Manometer für geschlossene Anlagen

- [1] Roter Zeiger
- [2] Manometerzeiger
- [3] Grüne Markierung

- ▶ Heizwasser nachfüllen oder über den bauseits installierten Entleerhahn ablassen, bis der gewünschte Betriebsdruck erreicht ist.
- ▶ Heizungsanlage während des Füllvorgangs über die Entlüftungsventile an den Heizkörpern entlüften.

### 7.2 Dichtheit kontrollieren

Vor der Inbetriebnahme müssen alle gaseitigen Leitungsabschnitte auf äußere Dichtheit geprüft werden.



### GEFAHR

#### Lebensgefahr durch Explosion entzündlicher Gase!

- ▶ Nur zugelassene Fachbetriebe dürfen Arbeiten an gasführenden Bauteilen ausführen.
- ▶ Beim Gasanschluss örtliche Vorschriften beachten.
- ▶ Gasanschlüsse mit zugelassenem Dichtmittel eindichten.

### HINWEIS

#### Sachschaden durch Kurzschluss!

- ▶ Vor der Lecksuche die gefährdeten Stellen abdecken, z. B. den Wasserinnendrucksensor und den Rücklauf temperaturfühler am Rücklauf des Heizkessels.
- ▶ Lecksuchmittel nicht auf Kabelführungen, Stecker oder elektrische Anschlussleitungen sprühen oder tropfen lassen.
- ▶ Um Korrosion zu vermeiden, Lecksuchmittel sorgfältig abwischen.
- ▶ Leitungsabschnitt bis zur Dichtstelle unmittelbar an der Gasarmatur auf äußere Dichtheit prüfen.  
Dabei darf der Prüfdruck am Eingang der Gasarmatur maximal 150 mbar betragen.



Das Lecksuchmittel muss die Zulassung als Gas-Dichtheitsprüfmittel besitzen.

- ▶ Durchführung der Dichtheitsprüfung im Inbetriebnahmeprotokoll bestätigen.

### 7.3 Gaskennwerte notieren

Gaskennwerte (Wobbe-Index und Betriebsheizwert) beim zuständigen Gasversorgungsunternehmen (GVU) erfragen und im Inbetriebnahmeprotokoll notieren (→ Kapitel 14.1, Seite 64).



### 7.4 Geräteausrüstung prüfen

Der Brenner ist bei Lieferung betriebsfertig eingestellt für den Betrieb mit Erdgas H. Wenn festgestellt wird, dass eine andere Gasart vorhanden ist, muss die Gasart umgestellt (→ Kapitel 5.11 und 7.10, Seite 16) und das Typschild aktualisiert werden (für den Betrieb mit Flüssiggas ist ein Umstell-Set als Zubehör erhältlich).

- ▶ Zuständiges Gasversorgungsunternehmen nach der gelieferten Gasart befragen.
- ▶ Tatsächliche Gasart mit den Angaben auf dem Aufkleber „Gasart“ überprüfen.

- ▶ Mit dem Aufkleber [2] (liegt dem Umstell-Set bei) das Typschild [1] (links, auf der oberen Haube) im entsprechenden Bereich überkleben.

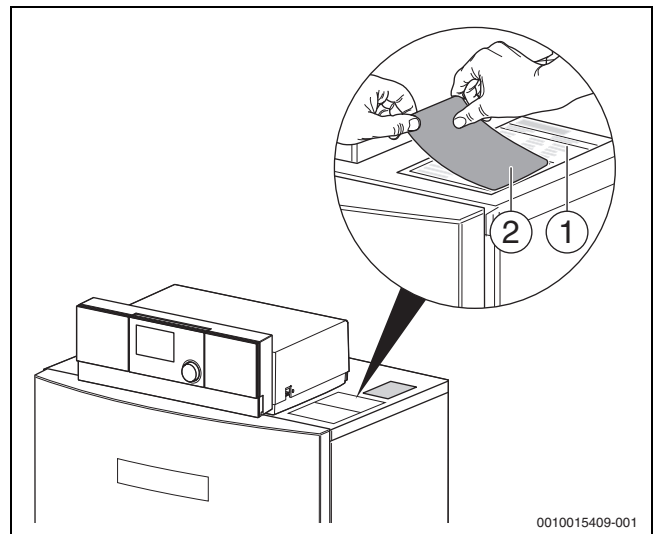


Bild 31 Typschild aktualisieren

Land	Gasgruppe (Normprüfgas)	Grundeinstellungen
AT, DE, CH, CZ, IT, LU, PL, SK	Erdgas H oder E (G20)	Bei Lieferung betriebsbereit eingestellt. Die Gasarmatur ist eingestellt und versiegelt. Wobbe-Index für 15 °C, 1013 mbar: <ul style="list-style-type: none"> <li>• Eingestellt auf 14,1 kWh/m<sup>3</sup></li> <li>• Einsetzbar von 11,4 bis 15,2 kWh/m<sup>3</sup></li> </ul> Wobbe-Index für 0 °C, 1013 mbar: <ul style="list-style-type: none"> <li>• Eingestellt auf 14,9 kWh/m<sup>3</sup></li> <li>• Einsetzbar von 12,0 bis 16,1 kWh/m<sup>3</sup></li> </ul>
DE	Erdgas L oder LL (G25)	Bei Lieferung betriebsbereit eingestellt. Die Gasarmatur ist eingestellt und versiegelt. Wobbe-Index für 15 °C, 1013 mbar: <ul style="list-style-type: none"> <li>• Eingestellt auf 12,1 kWh/m<sup>3</sup></li> <li>• Einsetzbar von 9,5 bis 12,4 kWh/m<sup>3</sup></li> </ul> Wobbe-Index für 0 °C, 1013 mbar: <ul style="list-style-type: none"> <li>• Eingestellt auf 12,8 kWh/m<sup>3</sup></li> <li>• Einsetzbar von 10,0 bis 13,1 kWh/m<sup>3</sup></li> </ul>
BE	Erdgas Es (G20/G25)	Bei Lieferung betriebsbereit eingestellt. Die Gasarmatur ist eingestellt und versiegelt. Wobbe-Index für 15 °C, 1013 mbar: <ul style="list-style-type: none"> <li>• Eingestellt auf 14,1 kWh/m<sup>3</sup></li> <li>• Einsetzbar von 11,4 bis 15,2 kWh/m<sup>3</sup></li> </ul> Wobbe-Index für 0 °C, 1013 mbar: <ul style="list-style-type: none"> <li>• Eingestellt auf 14,9 kWh/m<sup>3</sup></li> <li>• Einsetzbar von 12,0 bis 16,1 kWh/m<sup>3</sup></li> </ul>
BE	Flüssiggas P, Propan (G31)	Umstellung auf Flüssiggas nur durch den Buderus-Kundendienst.

Tab. 5 Grundeinstellungen

## 7.5 Gasleitung entlüften

- ▶ Verschlusschraube des Prüfnippels für Gas-Anschlussdruck und Entlüftung [1] um 2 Umdrehungen lösen und Schlauch aufstecken.
- ▶ Gashahn langsam öffnen.
- ▶ Ausströmendes Gas über eine Wasservorlage abfackeln. Wenn keine Luft mehr entweicht, Schlauch abziehen und Verschlusschraube festziehen.
- ▶ Gashahn schließen.

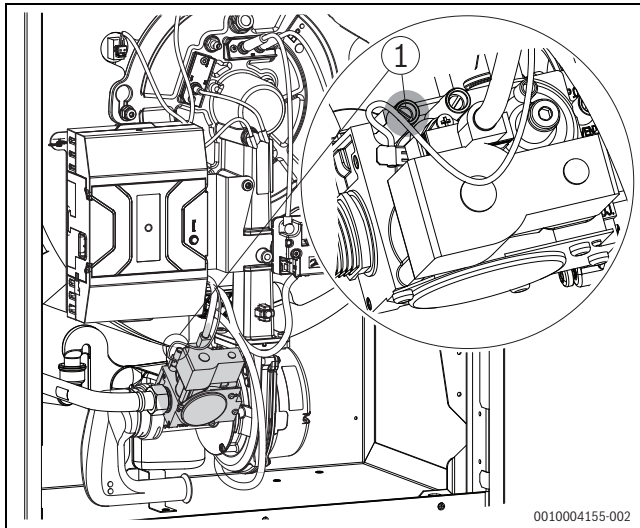


Bild 32 Gasleitung entlüften

- [1] Verschlusschraube des Prüfnippels zum Messen des Gas-Anschlussdrucks und zum Entlüften

## 7.6 Zu- und Abluftöffnungen sowie den Abgasanschluss prüfen

- ▶ Prüfen, ob die Zuluft- und Abluftöffnungen den örtlichen Vorschriften und den Gasinstallationsvorschriften entsprechen. Mängel umgehend beseitigen lassen.

### ! GEFAHR

#### Lebensgefahr durch Vergiftung!

Unzureichende Verbrennungsluftzufuhr kann zu gefährlichen Abgasaustritten führen.

- ▶ Verbrennungsluftzufuhr sicherstellen.
- ▶ Be- und Entlüftungsöffnungen in Türen, Fenstern und Wänden nicht verschließen oder verkleinern.
- ▶ Ausreichende Verbrennungsluftzufuhr auch bei nachträglich eingebauten Geräten sicherstellen z. B. bei Abluftventilatoren sowie Küchenlüftern und Klimageräten mit Abluftführung nach außen.
- ▶ Bei unzureichender Verbrennungsluftzufuhr das Gerät nicht in Betrieb nehmen.

- ▶ Prüfen, ob der Abgasanschluss den geltenden Vorschriften entspricht (→ Kapitel 5.6, Seite 13).
- ▶ Eventuelle Mängel umgehend beseitigen lassen.

## 7.7 Heizungsanlage betriebsbereit stellen

- ▶ Brennstoffzufuhr an der Hauptabsperreinrichtung und vor der Gasarmatur öffnen.
- ▶ Über den Heizungsnotschalter (wenn vorhanden) und/oder die entsprechende Haussicherung einschalten.

## 7.8 Regelgerät und Brenner in Betrieb nehmen

### 7.8.1 Bedieneinheit am Bedienfeld installieren



Wenn weitere Anlagenteile (z. B. Module, Fernbedienungen, Pumpen usw.) installiert werden, sind weitere Schritte zur Installation und zum elektrischen Anschluss des Regelsystems erforderlich.

- ▶ Abdeckung nach vorne abziehen.

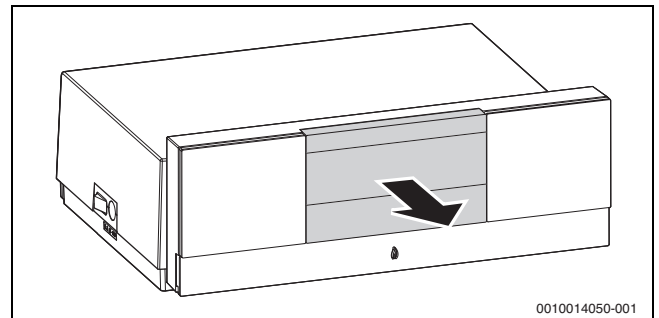


Bild 33 Abdeckung abziehen

- ▶ Bedieneinheit oben einhängen.
- ▶ Bedieneinheit unten einrasten.

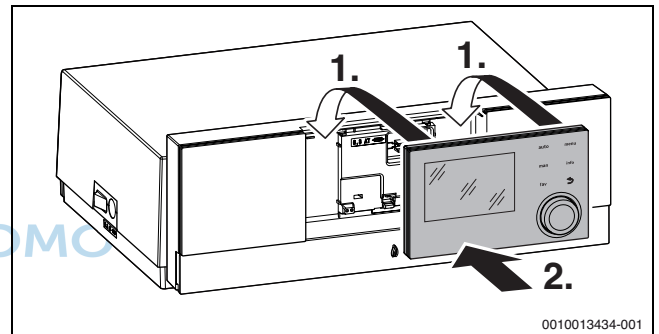


Bild 34 Bedieneinheit einhängen

Die Bedieneinheit ist installiert. Alle hierfür erforderlichen elektrischen Anschlüsse sind hergestellt.

### 7.8.2 Heizkessel ein- oder ausschalten

- ▶ Heizkessel am Hauptschalter [1] ein- oder ausschalten.

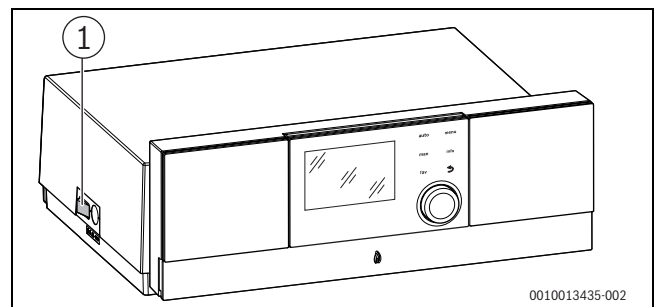


Bild 35 Ein-/Ausschalten

- [1] Hauptschalter

Zum Schutz der Anlage empfehlen wir vorab alle Bauteile und Baugruppen wie z. B. Module oder Fühler, zu installieren und zu parametrieren.

- ▶ Module installieren und ggf. Kodierschalter einstellen.
- ▶ Im Wohnraum installierte Bedieneinheiten (Zubehör) installieren und konfigurieren.
- ▶ Fühler installieren.

Wenn bei der ersten Inbetriebnahme Sprache, Datum und Uhrzeit eingestellt sind:

- ▶ Konfigurationsassistent starten.

## 7.8.3 Übersicht der Bedienelemente und Symbole

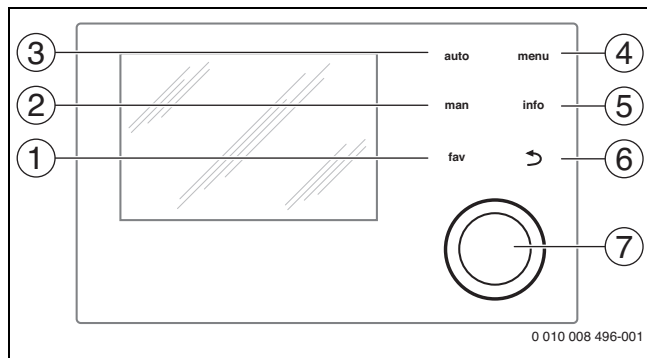


Bild 36 Bedienelemente

- [1] Taste **fav**: Favoritenfunktionen (kurz drücken) und Favoritenmenü (gedrückt halten)
- [2] Taste **man**: Manueller Betrieb (kurz drücken) und vorübergehender manueller Betrieb (gedrückt halten)
- [3] Taste **auto**: Automatikbetrieb mit Zeitprogramm
- [4] Taste **menu**: Hauptmenü (kurz drücken)
- [5] Taste **info**: Infomenü oder weitere Info zur aktuellen Auswahl
- [6] Taste **↵**: Übergeordnete Menüebene aufrufen oder Wert verwerfen (kurz drücken), zur Standardanzeige zurückkehren (gedrückt halten)
- [7] Auswahlknopf: Auswählen (drehen) und Bestätigen (drücken)



Wenn die Beleuchtung des Displays aus ist, bewirkt das erste Drücken des Auswahlknopfes lediglich das Einschalten der Beleuchtung. Bei Drehen des Auswahlknopfes und beim Drücken eines anderen Bedienelements wird zusätzlich zu der beschriebenen Auswirkung die Beleuchtung eingeschaltet. Die Beschreibungen der Bedienschritte in dieser Anleitung gehen immer von eingeschalteter Beleuchtung aus. Wenn kein Bedienelement betätigt wird, geht die Beleuchtung automatisch aus (bei Standardanzeige ca. 30 s, im Menü ca. 30 min, bei einer Störung 24 h).

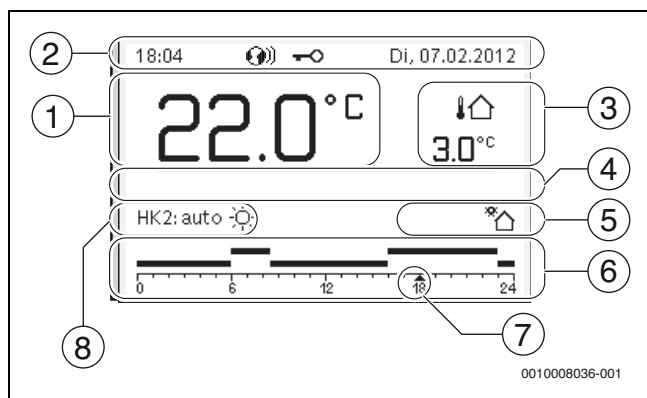





Bild 37 Symbole in der Standardanzeige (Beispieldarstellung)



Die Standardanzeige bezieht sich ausschließlich auf den angezeigten Heizkreis. Betätigen der Taste **man**, der Taste **auto** und das Ändern der gewünschten Raumtemperatur in der Standardanzeige wirken sich nur auf den angezeigten Heizkreis aus.

Pos.	Symbol	Erläuterung
1	22.0 °C	Wertanzeige (Anzeige der aktuellen Temperatur): <ul style="list-style-type: none"> <li>Raumtemperatur bei Wandinstallation</li> <li>Wärmeerzeugertemperatur bei Installation im Wärmeerzeuger.</li> </ul>
2	–	Infozeile: Anzeige von Uhrzeit, Wochentag und Datum
		Infozeile: Kommunikationsmodul ist im System und Verbindung zum Server des Herstellers ist aktiv.
		Infozeile: Tastensperre ist aktiv (Taste <b>auto</b> und Auswahlknopf gedrückt halten, um die Tastensperre ein- oder auszuschalten).
3	 3.0 °C	Zusätzliche Temperaturanzeige (Anzeige einer zusätzlichen Temperatur): Außentemperatur, Temperatur des Solarkollektors oder eines Warmwassersystems.
4	–	Textinformation: Z. B. die Bezeichnung der aktuell angezeigten Temperatur (→ Bild 37, [1]); für die Raumtemperatur wird keine Bezeichnung angezeigt. Wenn eine Störung vorliegt, wird ein Hinweis angezeigt, bis die Störung behoben ist.
5		Infografik: Solarpumpe ist in Betrieb.
		Infografik: Warmwasserbereitung ist aktiv
		Infografik: Warmwasserbereitung ist ausgeschaltet
		Infografik: Brenner ist an (Flamme)
6		Infografik: Wärmeerzeuger blockiert (z.B. durch alternativen Wärmeerzeuger).
		Zeitprogramm: Grafische Darstellung des aktiven Zeitprogramms für angezeigten Heizkreis. Die Höhe der Balken stellt grob die gewünschte Raumtemperatur in den verschiedenen Zeitabschnitten dar.
7		Die Zeitmarkierung ▲ zeigt im Zeitprogramm in 15-Minuten-Schritten (= Einteilung der Zeitskala) auf die aktuelle Uhrzeit.
8	auto	Betriebsart: Automatikbetrieb aktiv (nach Zeitprogramm) mit einem Heizkreis.
	HK2: auto	Betriebsart: Automatikbetrieb aktiv (nach Zeitprogramm) für angezeigten Heizkreis.
		Betriebsart: Heizbetrieb aktiv.
		Betriebsart: Absenkbetrieb aktiv.
8	Sommer (aus)	Betriebsart: Sommerbetrieb aktiv (Heizung aus, Warmwasserbereitung aktiv) mit einem Heizkreis
	HK2: Sommer (aus)	Betriebsart: Sommerbetrieb aktiv (Heizung aus, Warmwasserbereitung aktiv) für angezeigten Heizkreis.
8	manuell	Betriebsart: Manueller Betrieb aktiv; mit einem Heizkreis.
	HK2: manuell	Betriebsart: Manueller Betrieb aktiv; für angezeigten Heizkreis.
8	Urlaub bis 31.12.2099	Betriebsart: Urlaub aktiv; mit einem Heizkreis.
	HK2: Urlaub bis 31.12.2099	Betriebsart: Urlaub aktiv; für angezeigten Heizkreis und ggf. für Warmwassersystem.

Pos.	Symbol	Erläuterung
8		Betriebsart: Heizung aus (alle Heizkreise)
		Betriebsart: Schornsteinfeger aktiv
		Betriebsart: Notbetrieb aktiv
	<b>E</b>	Betriebsart: Externe Wärmeanforderung

Tab. 6 Symbole im Display

### 7.8.4 Konfigurationsassistent und Inbetriebnahmemenü

Der Konfigurationsassistent erkennt selbsttätig, welche BUS-Teilnehmer in der Anlage installiert sind. Der Konfigurationsassistent passt das Menü und die Voreinstellungen entsprechend an.

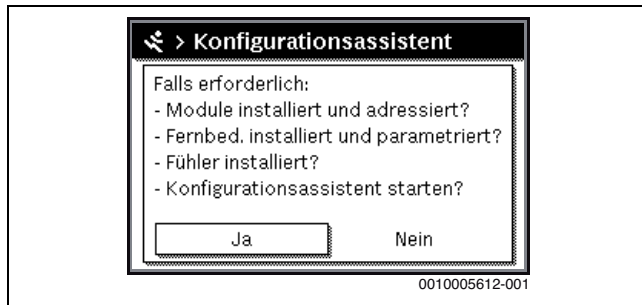


Bild 38 Konfigurationsassistent starten

Die Systemanalyse dauert ggf. bis zu einer Minute.

Nach der Systemanalyse durch den Konfigurationsassistenten ist das Menü **Inbetriebnahme** geöffnet. Die Einstellungen müssen hier unbedingt geprüft, ggf. angepasst und abschließend bestätigt werden.



Bild 39 Inbetriebnahmemenü - Konfiguration bestätigen

Wenn die Systemanalyse übersprungen wurde, ist das Menü **Inbetriebnahme** geöffnet. Die hier aufgeführten Einstellungen müssen sorgfältig der installierten Anlage entsprechend angepasst werden. Abschließend müssen die Einstellungen bestätigt werden.



Die verfügbaren Menüs, Menüpunkte, Einstellbereiche und Grundeinstellungen sind von der installierten Anlage abhängig. Für weitere Informationen die technischen Dokumentationen der installierten Bedieneinheit und Module beachten.

### 7.8.5 Heizung ein- oder ausschalten

#### HINWEIS

#### Anlagenschaden durch Frost!

Bei ausgeschaltetem Heizbetrieb und im Sommerbetrieb besteht nur Gerätefrostschutz.

▶ Bei Frostgefahr Frostschutz beachten (→ Kapitel 7.8.10, Seite 26).

- ▶ **Hauptmenü** öffnen.
- ▶ Menü **Wärmeerzeuger** auswählen und bestätigen.

- ▶ **Heizung** auswählen und bestätigen.
- ▶ **Ein** oder **Aus** auswählen und bestätigen.

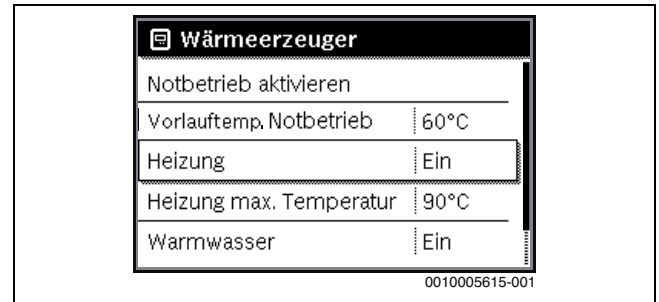


Bild 40 Heizung einschalten

- ▶ Um den manuellen Sommerbetrieb zu aktivieren, im Menü **Hauptmenü** > **Heizung** > **Sommer/Winter-Umschalt.** unter dem Menüpunkt **Sommer/Winter-Umschalt.** die Einstellung **Ständig Sommer** auswählen und bestätigen. Im Sommerbetrieb ist die Heizung aus und die Warmwasserbereitung ist aktiv.

Weiterführende Informationen zum Sommerbetrieb → technische Dokumentation der Bedieneinheit und zum Frostschutz → Kapitel 7.8.10, Seite 26.

### 7.8.6 Maximale Vorlauftemperatur einstellen

#### HINWEIS

#### Gefahr der Schädigung oder Zerstörung des Estrichs!

- ▶ Bei Fußbodenheizung die vom Hersteller empfohlene maximale Vorlauftemperatur beachten.

- ▶ **Hauptmenü** öffnen.
- ▶ Menü **Wärmeerzeuger** auswählen und bestätigen.
- ▶ **Heizung max. Temperatur** auswählen und bestätigen.

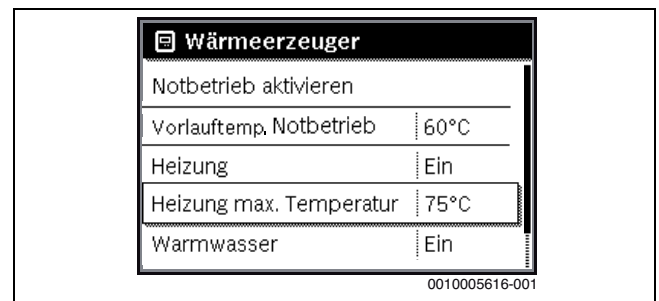


Bild 41 Maximale Vorlauftemperatur

- ▶ Temperatur einstellen und bestätigen.

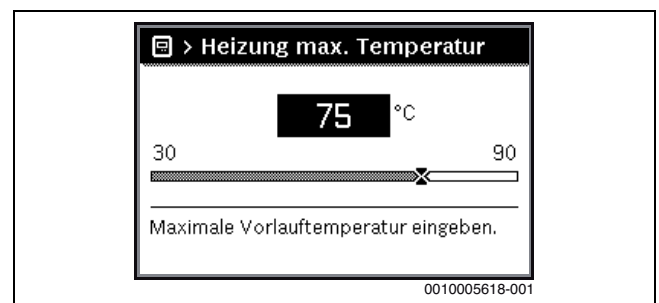


Bild 42 Maximale Vorlauftemperatur einstellen

Die maximale Vorlauftemperatur kann zwischen 30 °C und 90 °C eingestellt werden (der Temperaturbereich ist vom Wärmeerzeuger abhängig). Die momentane Vorlauftemperatur wird in der Standardanzeige im Display angezeigt, wenn entsprechendes Zubehör installiert und die Bedieneinheit im Wärmeerzeuger installiert oder entsprechend konfiguriert ist.

Die aktuell in der Anlage gemessenen Temperaturen können angezeigt werden. Weiterführende Informationen zur Anzeige von Informationen zur Anlage → technische Dokumentation der Bedieneinheit.

### 7.8.7 Warmwasserbereitung ein- oder ausschalten

- ▶ **Hauptmenü** öffnen.
- ▶ Menü **Wärmeerzeuger** auswählen und bestätigen.
- ▶ **Warmwasser** auswählen und bestätigen.
- ▶ **Ein** oder **Aus** auswählen und bestätigen.

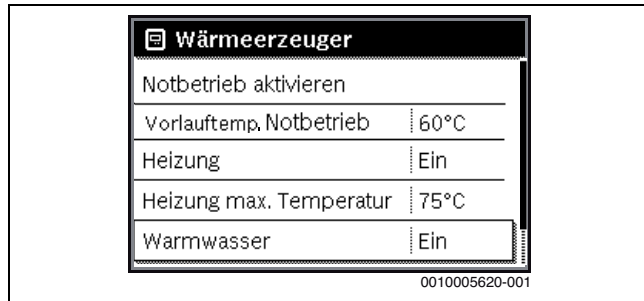


Bild 43 Warmwasserbereitung einschalten

Wenn die Warmwasserbereitung über einen Speicher erfolgt, kann im Menü **Servicemenü** > **Einstellungen Warmwasser** > **Warmwassersystem I...II** unter dem Menüpunkt **Einschalttemp. Differenz** die Temperaturdifferenz eingestellt werden, ab welcher der Warmwasserspeicher nachgeladen wird.

Weiterführende Informationen zu den Einstellungen für die Warmwasserbereitung → technische Dokumentation der Bedieneinheit.

### 7.8.8 Maximale Warmwassertemperatur einstellen



#### VORSICHT

#### Gesundheitsgefährdung durch Legionellen!

- ▶ Bei niedrigen Warmwassertemperaturen **Thermische Desinfektion** oder **Tägl. Aufheizung** aktivieren (→ Trinkwasserverordnung).



#### WARNUNG

#### Verbrühungsgefahr!

Heißes Wasser kann zu schweren Verbrühungen führen. Wenn die Begrenzung der Warmwasser Maximaltemperatur (**Max. Warmwassertemp.**) > 60 °C eingestellt ist:

- ▶ Alle betroffenen Personen informieren und sicherstellen, dass eine Mischvorrichtung installiert ist.

- ▶ **Hauptmenü** öffnen.
- ▶ Menü **Warmwasser** auswählen und bestätigen.
- ▶ **Temperatureinstellungen** auswählen und bestätigen.
- ▶ **Warmwasser** auswählen und bestätigen.
- ▶ Temperatur einstellen und bestätigen.

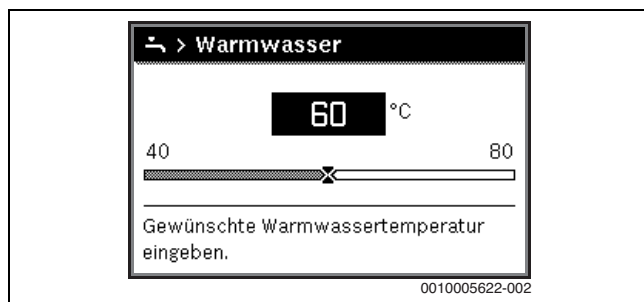


Bild 44 Maximale Warmwassertemperatur einstellen

Weiterführende Informationen zu den Einstellmöglichkeiten für die Warmwasserbereitung → technische Dokumentation der Bedieneinheit und ggf. installierter Module.

### 7.8.9 Bedieneinheit einstellen

Bei Anschluss einer Bedieneinheit (z. B. RC310) ändern sich manche der hier beschriebenen Funktionen. Bedieneinheit und Regelgeräte kommunizieren Einstellparameter.



Technische Dokumentation der installierten Bedieneinheit beachten.

- ▶ Betriebsart und die Heizkurve für außentemperaturgeführte Regelung einstellen.
- ▶ Raumtemperatur einstellen.
- ▶ Anlage für wirtschaftliches Heizen und Energie sparenden Betrieb einstellen.

### 7.8.10 Frostschutz einstellen

#### Frostschutz für die Heizungsanlage

##### HINWEIS

#### Anlagenschaden durch Frost!

Wenn das Gerät ausgeschaltet wird (spannungsfrei), ist kein Frostschutz gewährleistet.

- ▶ Frostschutzmittel ins Heizwasser mischen und Warmwassersystem entleeren (Herstellerangaben beachten).

##### HINWEIS

#### Zerstörung von heizwasserführenden Anlagenteilen bei zu niedrig eingestellter Schwellentemperatur für Frost und Raumtemperaturen unter 0 °C!

- ▶ Grundeinstellung der Schwellentemperatur für Frost (5 °C) anlagenverträglich anpassen.
- ▶ Schwellentemperatur nicht zu niedrig einstellen. Schäden durch zu niedrig eingestellte Frostschutz-Grenztemperatur sind von der Gewährleistung ausgeschlossen!
- ▶ Um den Frostschutz der gesamten Heizungsanlage zu gewährleisten, im Menü **Frostschutz** entweder **Außentemperatur** oder **Raum- und Außentemp.** einstellen (ohne Außentemperaturfühler nicht möglich).

Frostschutz an der Bedieneinheit einstellen:

- ▶ **Servicemenü** öffnen.
- ▶ Menü **Einstellungen Heizung** auswählen und bestätigen.
- ▶ **Heizkreis 1...4** auswählen und bestätigen.
- ▶ **Frostschutz** auswählen und bestätigen.
- ▶ **Außentemperatur, Raumtemperatur** oder **Raum- und Außentemp.** auswählen und bestätigen.



Bild 45 Frostschutz einstellen

- ▶ Im **Servicemenü** > **Einstellungen Heizung** > **Heizkreis 1...4** den Menüpunkt **Frostschutz Grenztemp.** auswählen und bestätigen.
- ▶ Frostschutz-Grenztemperatur einstellen und bestätigen.

Weiterführende Informationen zu den Einstellungen für den Frostschutz → technische Dokumentation der Bedieneinheit.

Wenn der Heizbetrieb deaktiviert ist (→ Kapitel 7.8.5), ist der Frostschutz dennoch aktiv.

### Frostschutz für den Warmwasserspeicher


#### HINWEIS

#### Anlagenschaden durch Frost!

Wenn das Gerät ausgeschaltet wird (spannungsfrei), ist kein Frostschutz gewährleistet.

- ▶ Frostschutzmittel ins Heizwasser mischen und Warmwassersystem entleeren (Herstellerangaben beachten).

Bei ausgeschalteter Warmwasserbereitung ist Frostschutz für den Warmwasserspeicher gewährleistet.

- ▶ Warmwasserbereitung ausschalten  (→ Kapitel 7.8.7, Seite 26).

### 7.8.11 Abgastestbetrieb

#### HINWEIS

#### Anlagenschaden durch zu hohe Temperaturen!

Wenn der Heizkessel mit maximaler Leistung betrieben wird, ist die Vorlauftemperatur ggf. zu hoch.

- ▶ Maximal zulässige Temperatur des Heizkreises nicht überschreiten (z. B. bei Fußbodenheizung).



Um Werte zu messen oder Einstellungen vorzunehmen, haben Sie 30 Minuten Zeit. Danach geht die Anlage wieder in die zuvor aktive Betriebsart.

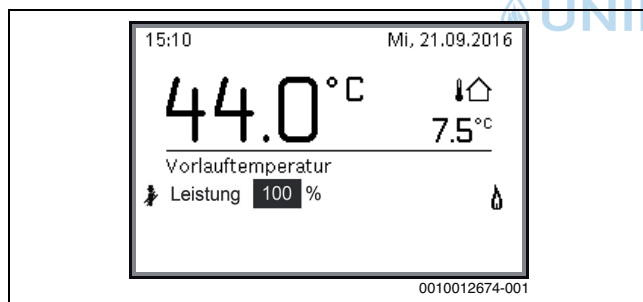



Bild 46 Abgastestbetrieb aktiv

- ▶ Wärmeabgabe durch geöffnete Heizkörperventile sicherstellen.
- ▶ Abgastest-Taste am Regelgerät drücken.  
Im Display erscheint das Symbol . Die Heizungsregelung arbeitet für 30 Minuten mit einer erhöhten Vorlauftemperatur.

Um den Abgastest abzubrechen:

- ▶ Abgastest-Taste am Regelgerät drücken.

### 7.8.12 Notbetrieb (Handbetrieb)

Im Notbetrieb heizt das Gerät. Der Brenner ist in Betrieb, bis die für den Notbetrieb eingestellte Vorlauftemperatur erreicht ist. Die Warmwasserbereitung ist nicht aktiv. Der Notbetrieb gilt nur für Heizkreis 1.




Für den Notbetrieb muss der Heizbetrieb eingeschaltet sein (→ Kapitel 7.8.5).

Um den Notbetrieb zu aktivieren:

- ▶ **Hauptmenü** öffnen.
- ▶ Menü **Wärmeerzeuger** auswählen und bestätigen.
- ▶ **Notbetrieb aktivieren** auswählen und bestätigen.

- ▶ **Ja** auswählen und bestätigen.  
Die Anlage ist im Notbetrieb.

-oder-

- ▶ Taste  5 Sekunden gedrückt lassen.
- ▶ Vorlauftemperatur für den Notbetrieb im Menü **Hauptmenü** > **Wärmeerzeuger** unter dem Menüpunkt **Notbetrieb Vorlauftemp.** einstellen.

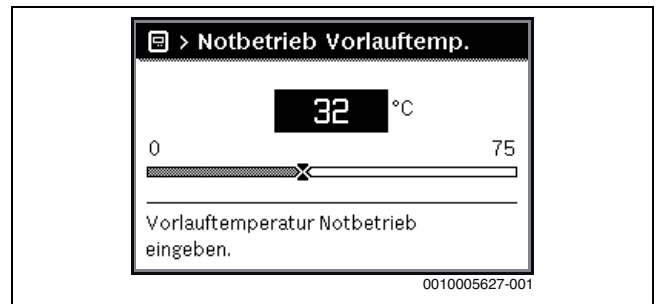



Bild 47 Vorlauftemperatur für den Notbetrieb

Um den Notbetrieb zu beenden:

- ▶ **Hauptmenü** öffnen.
- ▶ Menü **Wärmeerzeuger** auswählen und bestätigen.
- ▶ **Notbetrieb deaktivieren** auswählen und bestätigen.
- ▶ **Ja** auswählen und bestätigen.  
Die Anlage geht wieder in die zuvor aktive Betriebsart.

-oder-

- ▶ Taste  5 Sekunden gedrückt lassen.

### 7.9 Gas-Anschlussdruck messen

- ▶ Verschlusschraube des Prüfnippels für den Gas-Anschlussdruck um 2 Umdrehungen lösen.
- ▶ Messschlauch [2] des Messgeräts [3] auf den Prüfnippel [1] aufstecken.
- ▶ Gas-Anschlussdruck bei laufendem Brenner (Vollast) messen und Wert im Inbetriebnahmeprotokoll notieren (→ Kapitel 14.1 "Inbetriebnahmeprotokoll", Seite 64).
- ▶ Wenn der Gas-Anschlussdruck außerhalb der Werte von Tabelle 48 liegt, Heizkessel abschalten und Gasversorgungsunternehmen informieren.



Überprüfung des Gas-Druckreglers vor dem Gerät: Wird der Brenner aus Großlast abgeschaltet, darf der sich einstellende Gas-Anschlussdruck den über die Schließdruckgruppe des Gas-Druckreglers definierten Wert nicht überschreiten.

- ▶ Bei einer Überschreitung das Gasversorgungsunternehmen benachrichtigen.
- ▶ Keine Inbetriebnahme durchführen.



Bei Werten > 50 mbar ist die Schließdruckgruppe nicht ausreichend.

- ▶ Heizkessel ausschalten.
- ▶ Gasversorgungsunternehmen über die Notwendigkeit eines Druckreglers mit besserer Schließdruckgruppe informieren.
- ▶ Keine Inbetriebnahme durchführen.
- ▶ Messschlauch [2] abziehen.

- Verschlussschraube des Prüfnippels [1] für den Gas-Anschlussdruck festschrauben.

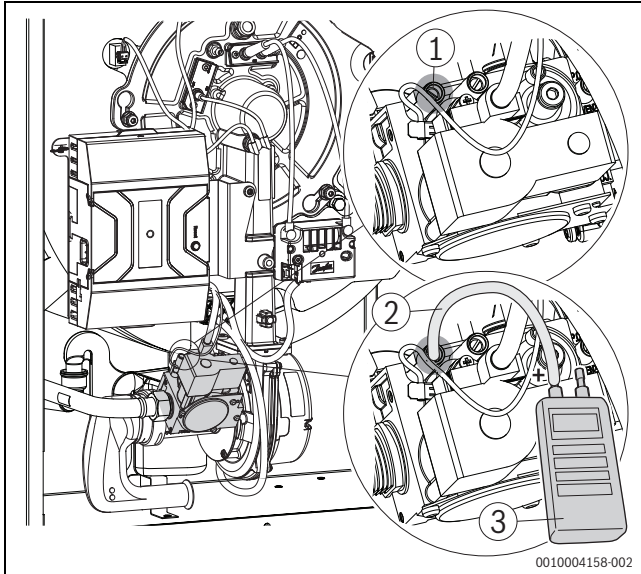


Bild 48 Gas-Anschlussdruck messen

- [1] Prüfnippel zum Messen des Gas-Anschlussdrucks und zum Entlüften  
 [2] Messschlauch  
 [3] Messgerät

Land	Gasgruppe (Normprüfgas)	Anschlussdruck <sup>1)</sup> [mbar]		
		Min.	Nenn	Max.
AT, CH, CZ, IT, LU, SK	Erdgas H (G20)	17	20	25
DE <sup>2)</sup> , PL	Erdgas E (G20)	17	20	25
BE	Bereich Es, Erdgas E (G20)	17	20	25
BE	Bereich Ei, Erdgas E (G25)	20	25	30
DE <sup>2)</sup>	Erdgas LL (G25)	18	20	25
BE, IT, LU, PL, SK	Flüssiggas P (G 31)	25	37	45
DE, AT, CH	Flüssiggas P (G 31)	42,5	50	57,5

- 1) Das Gasversorgungsunternehmen muss den Druck gemäß den landesspezifischen oder örtlichen Vorschriften gewährleisten. Außerdem müssen die oben genannten Bedingungen eingehalten werden. Eine Inbetriebnahme außerhalb des angegebenen Anschlussdruckbereichs ist unzulässig.
- 2) Die Erdgasgruppe "H nach DVGW-Arbeitsblatt G 260" liegt innerhalb der Erdgasgruppe "E nach DIN EN 437". Die Erdgasgruppe "L nach DVGW-Arbeitsblatt G 260" liegt innerhalb der Erdgasgruppe "LL nach DIN EN 437".

Tab. 7 Gasgruppen und Anschlussdrücke gemäß EN 437



Der vorgegebene Anschlussdruck muss über den gesamten Modulationsbereich des Kessels sichergestellt sein. Gegebenenfalls ist ein zusätzlicher Druckregler vorzusehen. Bei Mehrkessel- oder Mehrverbrauchsanlagen muss der Anschlussdruckbereich für den Einzelkessel in jedem Betriebszustand der Mehrkessel oder Mehrverbrauchsanlage sichergestellt sein. Gegebenenfalls jeden Kessel oder Verbraucher über separaten Druckregler versorgen.

## 7.10 CO<sub>2</sub> / O<sub>2</sub> kontrollieren und einstellen



Die gesamten Einstellungen müssen zuerst bei Volllast, dann bei Teillast und dann noch einmal bei Volllast vorgenommen und überprüft werden.



Es sind nur Gase der öffentlichen Gasversorgung verwendbar. Der Gas-Brennwertkessel ist nach DVGW CERT ZP 3100 (für DE) für gasförmige Brennstoffe mit einem Wasserstoffgehalt von bis zu 20 Vol.% zertifiziert. Der CO<sub>2</sub>-Gehalt bei Betrieb dieser Brennstoffe weicht von den genannten Angaben ab.

Details sind bei Bedarf bei dem Gasversorger und der Serviceorganisation anzufragen.

### 7.10.1 CO<sub>2</sub> / O<sub>2</sub>-Einstellung bei Volllast durchführen und kontrollieren

- Schornsteinfegerbetrieb aktivieren und Last auf 100 % einstellen (→ Kapitel 7.8.11, Seite 27).
- **Servicemenü** öffnen.
- Menü **Diagnose** auswählen und bestätigen.
- Menü **Monitorwerte** auswählen und bestätigen.
- Im Menü **Kessel / Brenner** den Menüpunkt **Brennerleistung-Ist** auswählen.
- Warten, bis mindestens 70 % Last erreicht ist.
- Messfühler durch die Messöffnung (→ Bild 52, Seite 30) im Abgasrohr in den Kernstrom halten und CO<sub>2</sub> / O<sub>2</sub>-Gehalt kontrollieren.
- CO<sub>2</sub> / O<sub>2</sub>-Wert an der Volllast-Einstellschraube [1] einstellen.

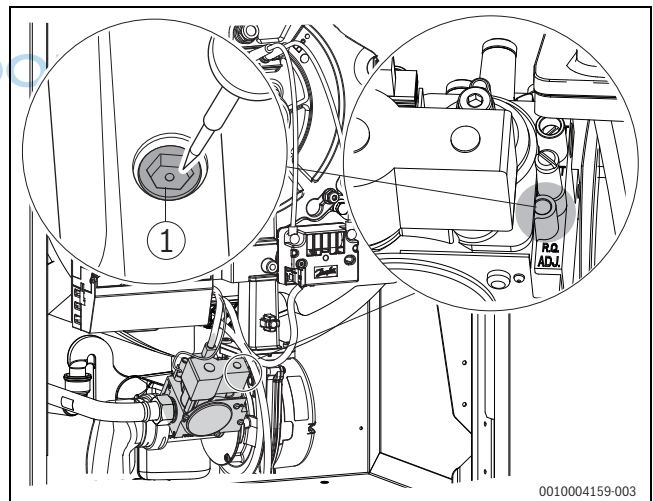


Bild 49 CO<sub>2</sub> / O<sub>2</sub>-Einstellung bei Volllast vornehmen

- [1] Volllast-Einstellschraube

#### Für Erdgas gilt:

- Bei CO<sub>2</sub>-Werten (Werte in Klammern=O<sub>2</sub>-Werte) unter 8,5 % (O<sub>2</sub>=5,8 %) oder über 9,6 % (O<sub>2</sub>=3,8 %) die Einstellung an der Volllast-Einstellschraube korrigieren (→ Bild 49, Seite 28, und Tabelle 8).
  - Rechtsdrehung im Uhrzeigersinn führt zu CO<sub>2</sub>-Minderung oder zu O<sub>2</sub>-Erhöhung.
  - Linksdrehung führt zu CO<sub>2</sub>-Erhöhung oder zu O<sub>2</sub>-Minderung.

Kesselgröße [kW]	Sollwert [%]	
	CO <sub>2</sub>	O <sub>2</sub>
15	9,3	4,3
22, 30, 40, 50	9,1	4,7

Tab. 8 Einstellwerte

- ▶ CO<sub>2</sub>- / O<sub>2</sub>-Gehalt erneut kontrollieren und Wert ins Inbetriebnahmeprotokoll (→ Kapitel 14.1, Seite 64) eintragen.

#### Für Flüssiggas (G31) gilt:

- ▶ Bei CO<sub>2</sub>-Werten (Werte in Klammern=O<sub>2</sub>-Werte) unter 9,8 % (O<sub>2</sub>=6,0 %) oder über 10,8 % (O<sub>2</sub>=4,5 %) die Einstellung an der Vollast-Einstellschraube korrigieren (→Bild 49, Seite 28 und Tabelle 9).
  - Rechtsdrehung im Uhrzeigersinn führt zu CO<sub>2</sub>-Minderung oder zu O<sub>2</sub>-Erhöhung.
  - Linksdrehung führt zu CO<sub>2</sub>-Erhöhung oder zu O<sub>2</sub>-Minderung.

Kesselgröße [kW]	Sollwert [%]	
	CO <sub>2</sub>	O <sub>2</sub>
15	10,5	5,0
22, 30, 40, 50	10,3	5,3

Tab. 9 Einstellwerte

- ▶ CO<sub>2</sub>- / O<sub>2</sub>-Gehalt erneut kontrollieren und Wert ins Inbetriebnahmeprotokoll (→Kapitel 14.1, Seite 64) eintragen.

#### 7.10.2 CO<sub>2</sub>- / O<sub>2</sub>-Einstellung bei Teillast durchführen und kontrollieren

- ▶ Schornstiefegerbetrieb aktivieren und Last auf das Minimum einstellen (→ Kapitel 7.8.11, Seite 27).
  - 22 % (15, 30, 40 und 50 kW)
  - 23 % (22 kW)

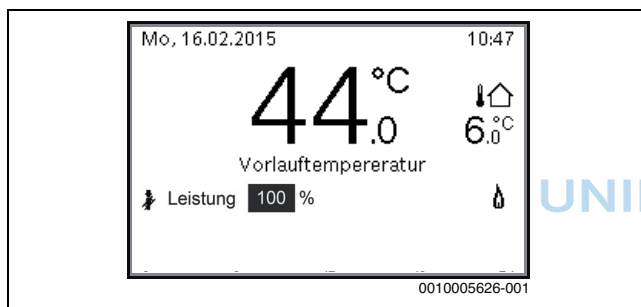


Bild 50 Schornstiefegerbetrieb aktiv

- ▶ **Servicemenü** öffnen.
- ▶ Menü **Diagnose** auswählen und bestätigen.
- ▶ Menü **Monitorwerte** auswählen und bestätigen.
- ▶ Im Menü **Kessel / Brenner** den Menüpunkt **Brennerleistung-Ist** auswählen.
- ▶ Warten, bis die eingestellte Teillast erreicht ist.
- ▶ Messfühler durch die Messöffnung (→ Bild 52, Seite 30) im Abgasrohr in den Kernstrom halten und CO<sub>2</sub>- / O<sub>2</sub>-Gehalt kontrollieren.

#### Für Erdgas gilt:

- ▶ Abdeckschraube der Teillast-Einstellschraube entfernen (→Bild 51, [1], Seite 29).
- ▶ Bei CO<sub>2</sub>-Werten (Werte in Klammern=O<sub>2</sub>-Werte) unter 9,0 % (O<sub>2</sub>=4,9 %) oder über 9,6 % (O<sub>2</sub>=3,8 %) die Einstellung an der Kleinlast-Einstellschraube auf 9,3 % (O<sub>2</sub>=4,3 %) korrigieren (→ Bild 51, [2], Seite 29).
  - Rechtsdrehung im Uhrzeigersinn führt zu CO<sub>2</sub>-Erhöhung oder zu O<sub>2</sub>-Minderung.
  - Linksdrehung führt zu CO<sub>2</sub>-Minderung oder zu O<sub>2</sub>-Erhöhung.
- ▶ CO<sub>2</sub>- / O<sub>2</sub>-Gehalt erneut prüfen und Wert ins Inbetriebnahmeprotokoll (→ Kapitel 14.1, Seite 64) eintragen.
- ▶ Abdeckschraube montieren.

#### Für Flüssiggas (G31) gilt:

- ▶ Abdeckschraube der Teillast-Einstellschraube entfernen (→Bild 51, [1], Seite 29).
- ▶ Bei CO<sub>2</sub>-Werten (Werte in Klammern=O<sub>2</sub>-Werte) unter 9,8 % (O<sub>2</sub>=6,0 %) oder über 10,8 % (O<sub>2</sub>=4,5 %) die Einstellung an der Kleinlast-Einstellschraube korrigieren (→Bild 51, Seite 29 und Tabelle 10).
  - Rechtsdrehung im Uhrzeigersinn führt zu CO<sub>2</sub>-Erhöhung oder zu O<sub>2</sub>-Minderung.
  - Linksdrehung führt zu CO<sub>2</sub>-Minderung oder zu O<sub>2</sub>-Erhöhung.

Kesselgröße [kW]	Sollwert [%]	
	CO <sub>2</sub>	O <sub>2</sub>
15	10,5	5,0
22, 30, 40, 50	10,3	5,3

Tab. 10 Einstellwerte

- ▶ CO<sub>2</sub>- / O<sub>2</sub>-Gehalt erneut kontrollieren und Wert ins Inbetriebnahmeprotokoll (→Kapitel 14.1, Seite 64) eintragen.
- ▶ Abdeckschraube montieren.

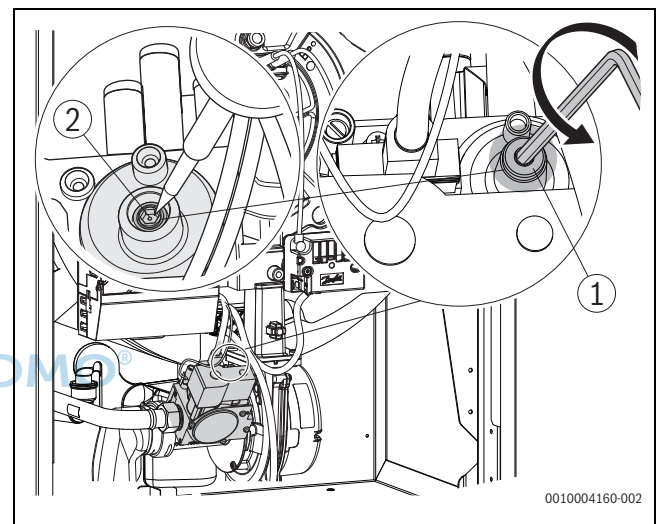


Bild 51 CO<sub>2</sub>- / O<sub>2</sub>-Einstellung bei Teillast prüfen

- [1] Abdeckschraube
- [2] Kleinlast-Einstellschraube



### 7.11 Messwerte aufnehmen

- ▶ Folgende Messungen an einer Messstelle im Anschlussstück durchführen und im Inbetriebnahmeprotokoll (→ Kapitel 14.1, Seite 64) eintragen:
  - Förderdruck
  - Abgastemperatur  $t_A$
  - Lufttemperatur  $t_L$
  - Abgastemperatur netto  $t_A - t_L$
  - Kohlendioxid-Gehalt ( $CO_2$ ) oder Sauerstoffgehalt ( $O_2$ )
  - CO-Gehalt.

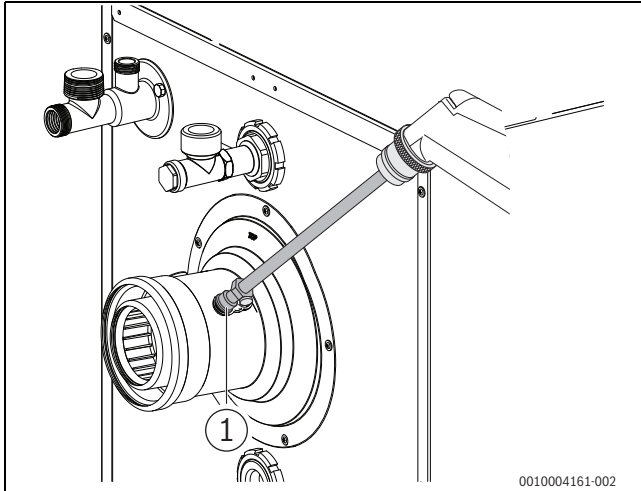


Bild 52 Messwerte aufnehmen

[1] Messstelle im Abgasrohr

#### 7.11.1 Förderdruck



**GEFAHR**

#### Lebensgefahr durch Vergiftung bei austretenden Gasen.

- ▶ Heizkessel nur mit Schornsteinen oder Abgasanlagen betreiben (→ Tabelle 14.5, Seite 73).

Der benötigte Förderdruck des installierten Abgas-Zuluftsystems darf nicht größer als der Restförderdruck des Gebläses sein (→ Tabelle 14.5, Seite 73).

#### 7.11.2 CO-Gehalt

CO-Gehalte in luftfreiem Zustand müssen unter 400 ppm oder 0,04 Vol.-% liegen.

Werte über 100 ppm weisen auf fehlerhafte Brennereinstellung, falsche Geräteeinstellung, Verschmutzung am Brenner oder Wärmetauscher oder auf Defekte am Brenner hin.

- ▶ Ursache feststellen und beseitigen.

### 7.12 Funktionsprüfungen

Bei der Inbetriebnahme und der jährlichen Inspektion müssen Sie alle Regel-, Steuer- und Sicherheitseinrichtungen auf ihre Funktion und, soweit Verstellungen möglich, auf ihre richtige Einstellung prüfen.

#### Ionisationsstrom (Flammenstrom) prüfen

- ▶ **Servicemenu** öffnen.
- ▶ Menü **Diagnose** auswählen und bestätigen.
- ▶ Menü **Monitorwerte** auswählen und bestätigen.
- ▶ Im Menü **Kessel / Brenner** den Menüpunkt **Flammenstrom** suchen.

Kessel / Brenner	
Brennstoffventil 1	Auf
Flamme	Ja
Flammenstrom	35.6 $\mu A$
Ext. Wärmeanforderung	80 %
Gebläse	Ein

0010005628-001

Bild 53 Ionisationsstrom (Flammenstrom) im Menü Monitoring

Flammenstrom bei laufendem Brenner:

- $\geq 2 \mu A$  = in Ordnung
- $< 2 \mu A$  = fehlerhaft.

Flammenstrom bei ausgeschaltetem Brenner:

- $< 2 \mu A$  = in Ordnung
- $\geq 2 \mu A$  = fehlerhaft.

- ▶ Flammenstrom (Ionisationsstrom) ablesen und in das Inbetriebnahmeprotokoll (→ Kapitel 14.1, Seite 64) eintragen.

Um einen störungsfreien Betrieb sicherzustellen, muss der Ionisationsstrom bei Teil- und Vollast (bei brennender Flamme) mindestens  $2 \mu A$  betragen.

### 7.13 Dichtheit im Betrieb kontrollieren

#### HINWEIS

#### Sachschaden durch Kurzschluss!

- ▶ Gefährdete Stellen vor der Lecksuche abdecken, z. B. den Wasserinnendrucksensor und den Rücklauf temperaturfühler am Rücklauf des Heizkessels.
- ▶ Lecksuchmittel nicht auf Kabeleinführungen, Stecker oder elektrische Anschlussleitungen sprühen oder tropfen lassen.
- ▶ Um Korrosion zu vermeiden, Lecksuchmittel sorgfältig abwischen.

- ▶ Bei laufendem Brenner alle Dichtstellen im gesamten Gasweg des Brenners mit einem schaumbildenden Mittel prüfen, z. B.:

- Prüfnippel
- Verschlusschraube für den Gas-Anschlussdruck
- Verschraubungen (auch am Gasanschluss) usw.

Das Mittel muss die Zulassung als Gas-Dichtheitsprüfmittel besitzen.

### 7.14 Betreiber/Bediener informieren und technische Dokumente übergeben

- ▶ Betreiber/Bediener mit der gesamten Heizungsanlage und mit den Bedienungsanleitungen für den Heizkessel vertraut machen.
- ▶ Gemeinsam mit dem Betreiber/Bediener eine Außerbetrieb- und Inbetriebnahme durchführen.
- ▶ Anhand der Bedienungsanleitung dem Betreiber/Bediener das Verhalten im Notfall, z. B. bei einem Brand, erklären.
- ▶ Dem Betreiber/Bediener die technischen Dokumente übergeben und gemeinsam das Inbetriebnahmeprotokoll (→ Kapitel 14.1, Seite 64) unterzeichnen.

### 7.15 Kesselvorderwand montieren

- ▶ Kesselvorderwand in die unteren Ausstanzungen der Kesselverkleidung einsetzen.
- ▶ Kesselvorderwand an Kesselverkleidung anlegen.
- ▶ Darauf achten, dass die Bolzen oben in den entsprechenden Bohrungen fixiert sind.
- ▶ Entriegelungsschrauben auf der Oberseite des Heizkessels [1] mit geeignetem Werkzeug im Uhrzeigersinn drehen und Vorderwand [2] verriegeln.
- ▶ Darauf achten, dass die Dichtung anliegt.

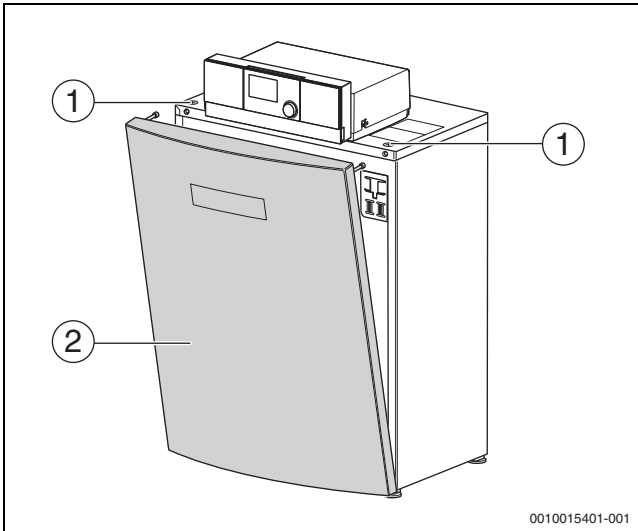


Bild 54 Kesselvorderwand montieren

- [1] Entriegelungsschrauben  
[2] Vorderwand

## 8 Außerbetriebnahme

### 8.1 Wärmeerzeuger über das Regelgerät außer Betrieb nehmen

#### HINWEIS

#### Sachschaden durch Frost!

Die Heizungsanlage kann bei Frost einfrieren, wenn sie nicht in Betrieb ist.

- ▶ Heizungsanlage, soweit möglich, ständig eingeschaltet lassen.
- ▶ Heizungsanlage vor dem Einfrieren schützen, indem die Heizungs- und Trinkwasserleitungen am tiefsten Punkt entleert werden.



Der Wärmeerzeuger hat einen Blockierschutz für die Heizungspumpe, der ein Blockieren der Pumpe nach längerer Betriebspause verhindert. Bei ausgeschaltetem Wärmeerzeuger gibt es keinen Blockierschutz.



Wenn der Brenner in der Stand-by-Phase ist, können Sie den Heizkessel am Hauptschalter direkt ausschalten.

Den Wärmeerzeuger über den Hauptschalter des Regelgeräts außer Betrieb nehmen. Der Brenner wird automatisch abgeschaltet.

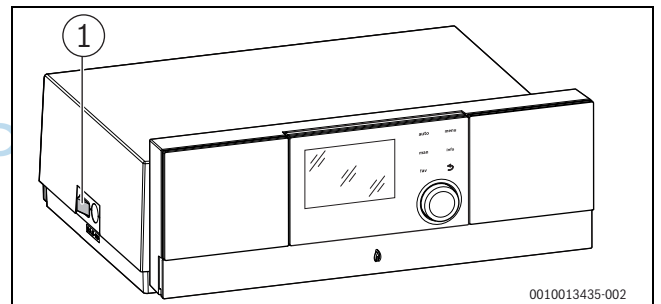


Bild 55 Hauptschalter

#### [1] Hauptschalter

- ▶ Wärmeerzeuger am Hauptschalter [1] ausschalten. Die Statusanzeige erlischt (falls an).
- ▶ Absperrereinrichtung zur Brennstoffzufuhr schließen.
- ▶ Wenn der Wärmeerzeuger länger außer Betrieb genommen wird: Frostschutz beachten (→ Kapitel 7.8.10, Seite 26).

Wenn die Heizungsanlage bei Frostgefahr längere Zeit außer Betrieb genommen wird, muss sie entleert werden.

- ▶ Automatischen Entlüfter am höchsten Punkt der Heizungsanlage öffnen.
- ▶ Heizwasser am tiefsten Punkt der Heizungsanlage mithilfe des Füll- und Entleerhahns ablassen.

## 8.2 Heizungsanlage im Notfall außer Betrieb nehmen



Die Heizungsanlage nur bei einem Notfall über die Sicherung des Aufstellraums oder den Heizungsnotschalter abschalten.

Dem Betreiber/Bediener das Verhalten im Notfall, z. B. bei einem Brand, erklären.

- ▶ Niemals sich selbst in Lebensgefahr bringen. Die eigene Sicherheit geht immer vor.
- ▶ Brennstoffabsperrhahn schließen.
- ▶ Heizungsanlage über den Heizungsnotschalter oder die entsprechende Haussicherung stromlos schalten.

## 9 Einstellungen im Servicemenü

### 9.1 Servicemenü bedienen

Das Servicemenü ermöglicht das komfortable Einstellen und Prüfen aller anlagenrelevanter Daten und beinhaltet vom Gerät abhängige Funktionen.



Abhängig von den Installierten Baugruppen und Bauteilen in der Anlage (z. B. Module) ändern sich die Menüs, Einstellbereiche und Grundeinstellungen der Bedieneinheit.

Im Folgenden sind gerätespezifische und ausgewählte anlagenrelevante Funktionen nach Menüs zusammengefasst.

Einige Einstellungen sind ggf. auch im Hauptmenü verfügbar.

Zusätzliche Informationen zum Servicemenü → technische Dokumentation der Bedieneinheit.

### 9.2 Einstellungen für Heizung

#### 9.2.1 Menü Anlagendaten

In diesem Menü Einstellungen für die gesamte Heizungsanlage vornehmen.

Menüpunkt	Einstellbereich: Funktionsbeschreibung
Fühler hydr. Weiche install.	<p><b>Keine hydr. Weiche:</b> Es ist keine hydraulische Weiche installiert.</p> <p>Am Kessel: Hydraulische Weiche installiert, Temperaturfühler am Wärmeerzeuger (Kessel) angeschlossen.</p> <p>Am Modul: Hydraulische Weiche installiert, Temperaturfühler am Modul angeschlossen.</p> <p>Weiche ohne Fühler: Hydraulische Weiche installiert, kein Temperaturfühler angeschlossen. Wenn eine Wärmeanforderung anliegt, ist die Heizungspumpe dauerhaft in Betrieb.</p>
Konfig. Warmw. am Kessel	<p>Kein Warmwasser: Es ist kein Warmwassersystem installiert.</p> <p><b>3-Wege-Ventil:</b> Das Warmwassersystem ist über ein 3-Wege-Ventil am Wärmeerzeuger angeschlossen.</p> <p>Ladepumpe hinter Weiche: Es ist ein Warmwasser-Speicherladekreis mit eigener Speicherladepumpe hinter der hydraulischen Weiche angeschlossen.</p> <p>Ladepumpe: Es ist ein Warmwasser-Speicherladekreis am Wärmeerzeuger angeschlossen.</p>
Hzg.pumpe ein bei Sp.lad.	Ja   Nein: Einstellung, ob die Heizungspumpe während der Beladung des Warmwasserspeichers durch die Speicherladepumpe in Betrieb gehen soll.

Menüpunkt	Einstellbereich: Funktionsbeschreibung
Konfig. Heizkr. 1 am Kessel (nur bei Wärmeerzeuger mit EMS plus)	<p>Kein Heizkreis: Heizkreis 1 ist weder hydraulisch noch elektrisch direkt am Wärmeerzeuger angeschlossen.</p> <p><b>Keine eigene Heizkreispumpe:</b> Die interne Pumpe des Wärmeerzeugers dient auch als Heizungspumpe in Heizkreis 1.</p> <p>Eigene Pumpe hinter Weiche: Heizkreis 1 ist hinter der hydraulischen Weiche angeschlossen und verfügt über eine eigene Heizkreispumpe.</p> <p>Eigene Pumpe: Heizkreis 1 ist am Wärmeerzeuger angeschlossen und verfügt über eine eigene Heizkreispumpe.</p>
Pumpe Kessel <sup>1)</sup>	<p>Keine: Der Wärmeerzeuger hat entweder keine eigene Pumpe oder die Pumpe arbeitet als Heizkreispumpe.</p> <p><b>Systempumpe:</b> Die Pumpe im Wärmeerzeuger muss bei jeder Wärmeanforderung laufen. Bei Vorhandensein einer hydraulischen Weiche ist die interne Pumpe immer eine Systempumpe.</p>
Min. Außentemperatur	- 35 ... - 10 ... 10 °C: Die minimale Außentemperatur wirkt sich bei außentemperaturgeführter Regelung auf die Heizkurve aus (→ Abschnitt "Menü zur Einstellung der Heizkurve", Seite 35).
Dämpfung	<p><b>Ja:</b> Die eingestellte Gebäudeart wirkt sich auf den gemessenen Wert der Außentemperatur aus. Die Außentemperatur wird verzögert (gedämpft).</p> <p><b>Nein:</b> Die gemessene Außentemperatur geht ungedämpft in die außentemperaturgeführte Regelung ein.</p>
Gebäudeart	Maß für die thermische Speicherkapazität des beheizten Gebäudes (→ Abschnitt ).

1) Nur bei bestimmten Wärmeerzeugern verfügbar.

Tab. 11 Einstellungen im Menü Anlagendaten

#### Gebäudeart<sup>®</sup>

Wenn die Dämpfung aktiviert ist, werden mit der Gebäudeart die Schwankungen der Außentemperatur gedämpft. Durch die Dämpfung der Außentemperatur wird die thermische Trägheit der Gebäudemasse bei der außentemperaturgeführten Regelung berücksichtigt.

Einstellung	Funktionsbeschreibung
Schwer (hohe Speicherkapazität)	<p><b>Bauart</b></p> <p>Z. B. Backsteinhaus</p> <p><b>Auswirkung</b></p> <ul style="list-style-type: none"> <li>• Starke Dämpfung der Außentemperatur</li> <li>• Lange Überhöhung der Vorlauftemperatur bei Schnellaufheizung</li> </ul>
Mittel (Mittlere Speicherkapazität)	<p><b>Bauart</b></p> <p>Z. B. Haus aus Hohlblocksteinen (Grundeinstellung)</p> <p><b>Auswirkung</b></p> <ul style="list-style-type: none"> <li>• Mittlere Dämpfung der Außentemperatur</li> <li>• Überhöhung der Vorlauftemperatur bei Schnellaufheizung von mittlerer Dauer</li> </ul>
Leicht (Geringe Speicherkapazität)	<p><b>Bauart</b></p> <p>Z. B. Haus in Fertigbauweise, Holz-Ständer-Bauweise, Fachwerk</p> <p><b>Auswirkung</b></p> <ul style="list-style-type: none"> <li>• Geringe Dämpfung der Außentemperatur</li> <li>• Kurze Überhöhung der Vorlauftemperatur bei Schnellaufheizung</li> </ul>

Tab. 12 Einstellungen für den Menüpunkt Gebäudeart

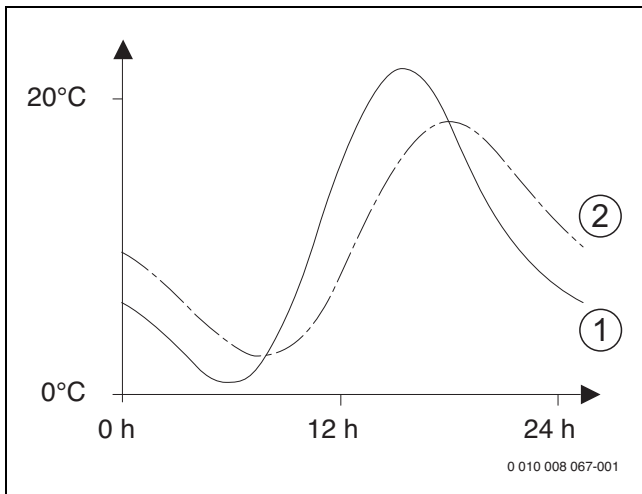


Bild 56 Beispiel für die gedämpfte Außentemperatur

- [1] Tatsächliche Außentemperatur
- [2] Gedämpfte Außentemperatur



In der Grundeinstellung wirken Änderungen der Außentemperatur spätestens nach drei Stunden auf die Berechnung der außentemperaturgeführten Regelung.

- ▶ Um die gedämpfte und die gemessene Außentemperatur zu kontrollieren: Menü **Diagnose** > **Monitorwerte** > **Kessel / Brenner** öffnen (nur aktuelle Werte).
- ▶ Um den Außentemperaturverlauf der letzten 2 Tage anzusehen: Menü **Info** > **Außentemperatur** > **Außentemperaturverlauf**

### 9.2.2 Menü Kesseldaten

In diesem Menü die wärmeerzeugerspezifischen Einstellungen vornehmen. Weiterführende Informationen finden Sie in den technischen Dokumenten des verwendeten Wärmeerzeugers und ggf. des Moduls. Diese Einstellungen sind nur verfügbar, wenn die Anlage entsprechend aufgebaut und konfiguriert ist (z. B. in Anlagen ohne Kaskadenmodul) und der verwendete Gerätetyp diese Einstellung unterstützt.



Menüpunkt	Einstellbereich: Funktionsbeschreibung
Pumpenkennfeld	<b>Leistungsgeführt:</b> Die Heizungspumpe oder Kesselkreispumpe wird abhängig von der Brennerleistung betrieben (empfohlen für Anlagenhydraulik mit hydraulischer Weiche). Delta-P-geführt 1 ... 6: Die Heizungspumpe oder Kesselkreispumpe wird abhängig vom Differenzdruck betrieben (empfohlen für Anlagen ohne hydraulischer Weiche).
Pumpennachlaufzeit	24 h   0 ... 3 ... 60 min: Pumpennachlaufzeit der Kesselkreispumpe nachdem der Brenner aus ist, um die Wärme aus dem Wärmeerzeuger abzuführen.
Pumpenlogiktemperatur	0 ... 47 ... 65 °C: Unter dieser Temperatur ist die Pumpe aus, um den Wärmeerzeuger vor Kondensatbildung zu schützen (nur verfügbar bei Heizwert-Geräten).
Pumpenschaltart	Energie sparen: Die Pumpe läuft in einem energiesparenden Modus Wärmeanforderung: Die Pumpe läuft bei jeder Wärmeanforderung (Vorlaufsolltemperatur > 0 °C).
Pumpenl. min. Heizl.	0 ... 100 %: Pumpenleistung bei minimaler Wärmeleistung (Pumpenleistung proportional zur Wärmeleistung).
Pumpenl. max. Heizl.	0 ... 100 %: Pumpenleistung bei maximaler Wärmeleistung (Pumpenleistung proportional zur Wärmeleistung).
Pumpensperrzeit ext.3WV	0 ... 60 s: Pumpensperrzeit bei externem 3-Wege-Ventil in Sekunden.

Menüpunkt	Einstellbereich: Funktionsbeschreibung
Maximale Heizleistung	0 ... 100 %: Maximale freigegebene Wärmeleistung des Wärmeerzeugers.
Obergrenze max. Heizleist.	0 ... 100 %: Obergrenze der maximalen Wärmeleistung.
Max. Warmwasserleistung	0 ... 100 %: Maximale freigegebene Warmwasserleistung.
Obergrenze max. WWleist.	0 ... 100 %: Obergrenze der maximalen Warmwasserleistung.
Obergrenze max. Vorlauf.	30 ... 90 °C: Obergrenze der Vorlauftemperatur.
Minimale Geräteleistung	0 ... 100 %: Minimale Nennwärmeleistung (Heizung und Warmwasser).
Zeitintervall (Taktsperr)	3 ... 10 ... 45 min: Zeitintervall zwischen Aus- und Wiedereinschalten des Brenners in Minuten.
Temp.interv. (Taktsperr)	0 ... 6 ... 30 K: Temperaturintervall für Aus- und Wiedereinschalten des Brenners.
Dauer der Warmhaltung	0 ... 1 ... 30 min: Heizbetrieb nach Warmwasserbereitung gesperrt in Minuten.
Entlüftungsfunktion	<b>Aus:</b> Die Entlüftungsfunktion ist ausgeschaltet. <b>Auto:</b> Den Automatikbetrieb der Entlüftungsfunktion z. B. nach einer Wartung einschalten. <b>Ein:</b> Entlüftungsfunktion z. B. nach einer Wartung manuell einschalten.
Siphonfüllprogramm	<b>Aus:</b> Siphonfüllprogramm ausgeschaltet. Ein Kessel minimum: Programm zum Füllen des Siphons im Wärmeerzeuger mit minimaler Leistung eingeschaltet.
Signal ext. Wärmeanf.	Ein/Aus: Einstellung wählen, wenn am Wärmeerzeuger ein zusätzlicher Ein-Aus-Temperaturregler (z. B. in einer Gebäudeleittechnik) angeschlossen ist. <b>0-10V:</b> Am Wärmeerzeuger ist ein zusätzlicher 0-10 V-Temperaturregler (z. B. in einer Gebäudeleittechnik) angeschlossen.
Sollwert ext. Wärmeanf.	Vorlauftemperatur: Das 0-10 V Signal, das am Anschluss für ein Signal für externe Wärmeanforderung anliegt, wird als geforderte Vorlauftemperatur interpretiert. Leistung: Das 0-10 V Signal, das am Anschluss für ein Signal für externe Wärmeanforderung anliegt, wird als geforderte Wärmeleistung interpretiert.
Luftkorrekturf. min. Lüfterl.	-9 ... 0 ... 9: Luftkorrektur bei minimaler Gebläseleistung
Luftkorrekturf. max. Lüfterl.	-9 ... 0 ... 9: Luftkorrektur bei maximaler Gebläseleistung
3 WV Mittelpos.	<b>Ja   Nein:</b> Einstellung, ob das 3-Wege-Ventil im Wärmeerzeuger in Mittelposition gestellt werden soll, um im Notfall Heizung und Warmwasserbereitung mit Wärme zu versorgen.
Notwechselbetrieb	<b>Ja   Nein:</b> Einstellung, ob bei lang andauernder Beladung des Warmwasserspeichers der Wechselbetrieb zwischen Warmwasserbereitung und Heizung gestartet werden soll, um die Versorgung der Heizung trotz Warmwasservorrang zu gewährleisten.
Verzög.zeit Turbinensign.	0,5 ... 4 s: Verzögerung des Signals der Turbine in Sekunden.

Tab. 13 Einstellungen im Menü Kesseldaten

### 9.2.3 Menü Heizkreis 1 ... 4

In diesem Menü die Einstellungen für den gewählten Heizkreis vornehmen.

#### HINWEIS

#### Gefahr der Schädigung oder Zerstörung des Estrichs!

- ▶ Bei Fußbodenheizung die vom Hersteller (Estrich, Fussbodenbelag) empfohlene maximale Vorlauftemperatur beachten.

Menüpunkt	Einstellbereich
Heizkreis installiert	<p><b>Nein:</b> Heizkreis ist nicht installiert. Wenn kein Heizkreis installiert ist, dient der Wärmeerzeuger nur der Warmwasserbereitung.</p> <p>Am Kessel: Elektrische Baugruppen und Bauteile des gewählten Heizkreises sind direkt an den Wärmeerzeuger angeschlossen (nur bei Heizkreis 1 verfügbar).</p> <p>Am Modul: Elektrische Baugruppen und Bauteile des gewählten Heizkreises sind an ein Modul MM50/MM100 angeschlossen.</p>
Regelungsart	Außentemperaturgeführt   Außentemperatur mit Fußpunkt   Raumtemperaturgeführt   Raumtemperatur Leistung   Konstant: Weitere Details zur Regelungsart → "Regelungsarten", Seite 35
Bedieneinheit	<p><b>RC310:</b> RC310 regelt den ausgewählten Heizkreis ohne Fernbedienung.</p> <p><b>RC200:</b> RC200/RC200 RF als Fernbedienung für den gewählten Heizkreis installiert</p> <p><b>RC100:</b> RC100 als Fernbedienung für den gewählten Heizkreis installiert</p>
Minimalwert verwenden	<p><b>Ja:</b> Im Wohnraum ist eine Bedieneinheit RC310 in Kombination mit einer Fernbedienung RC100 oder RC200 installiert. Die Heizung wird gemäß dem niedrigeren Raumtemperaturwert (gemessen am internen Temperaturfühler der beiden Bedieneinheiten) betrieben (z. B. in großen Räumen zur sicheren Erfassung der Raumtemperatur bei raumtemperaturgeführter Regelung, Raumfrostschutz, Raumeinfluss, ...).</p> <p><b>Nein:</b> Es ist eine Bedieneinheit RC310 in Kombination mit einer Fernbedienung RC100 oder RC200 installiert. Die Heizung wird immer gemäß dem Raumtemperaturwert der Fernbedienung betrieben.</p>
Heizsystem	<b>Heizkörper</b>   Konvektor   Fußboden: Voreinstellung der Heizkurve nach Heizungstyp, z. B. Krümmung und Auslegungstemperatur.
Sollwert konstant	30 ... <b>75</b> ... 90 °C: Vorlauftemperatur für Konstantheizkreis (nur bei Regelungsart Konstant verfügbar).
Max. Vorlauftemperatur	30 ... <b>75</b> ... 90 °C: Die maximale Vorlauftemperatur kann nur bei einer raumtemperaturabhängigen Regelungsart eingestellt werden (bei außentemperaturgeführter Regelung Bestandteil der Heizkurve). Der Einstellbereich hängt vom gewählten Heizsystem ab.
Heizkurve einstellen	Feinabstimmung der über das Heizsystem voreingestellten Heizkurve (→ "Menü zur Einstellung der Heizkurve", Seite 35)
Absenkart	Reduzierter Betrieb   <b>Außentemperaturschwelle</b>   Raumtemperaturschwelle: Weitere Details zur Absenkart für den gewählten Heizkreis (→ "Absenkarten", Seite 37)
Reduzierter Betrieb unter	- 20 ... <b>5</b> ... 10 °C: Temperatur für die Absenkart Außentemperaturschwelle (→ "Absenkarten", Seite 37)

Menüpunkt	Einstellbereich
Durchheizen unter	<p><b>Aus:</b> Heizung läuft unabhängig von der gedämpften Außentemperatur in der aktiven Betriebsart (→ "Durchheizen unter einer bestimmten Außentemperatur", Seite 37).</p> <p>- 30 ... 10 °C: Wenn die gedämpfte Außentemperatur den hier eingestellten Wert unterschreitet, wechselt die Heizung automatisch vom Absenkbetrieb in den Heizbetrieb (→ "Durchheizen unter einer bestimmten Außentemperatur", Seite 37).</p>
Frostschutz	<p><b>Hinweis:</b> Um den Frostschutz eines Konstantheizkreises oder der gesamten Heizungsanlage zu gewährleisten, außentemperaturabhängigen Frostschutz einstellen. Diese Einstellung ist unabhängig von der eingestellten Regelungsart.</p> <p>Außentemperatur   <b>Raumtemp.-Istwert</b>   Raum- und Außentemp.: Frostschutz wird in Abhängigkeit von der hier gewählten Temperatur de-/aktiviert (→ "Frostschutz Grenztemperatur (Außentemperaturschwelle)", Seite 37).</p> <p><b>Aus:</b> Frostschutz aus.</p>
Frostschutz Grenztemp.	- 20 ... <b>5</b> ... 10 °C: → "Frostschutz Grenztemperatur (Außentemperaturschwelle)", Seite 37.
Mischer	<p><b>Ja:</b> Ausgewählter Heizkreis gemischt.</p> <p><b>Nein:</b> Ausgewählter Heizkreis ungemischt.</p>
Mischerlaufzeit	10 ... <b>120</b> ... 600 s: Laufzeit des Mischers im ausgewählten Heizkreis.
Mischeranhebung	0 ... <b>5</b> ... 20 K: Anhebung der Wärmeerzeugung für Mischer.
Warmwasservorhang	<p><b>Ja:</b> Während der Warmwasserbereitung wird die Wärmeanforderung der Heizung unterbrochen (Heizungspumpe aus).</p> <p><b>Nein:</b> Warmwasserbereitung und Heizung werden parallel abgedeckt (nur wenn hydraulisch möglich)</p>
Sichtb. in Standardanzeige	<p><b>Ja:</b> Der ausgewählte Heizkreis ist in der Standardanzeige sichtbar (Anzeige im Ruhezustand). Der Wechsel zwischen Automatikbetrieb und manuellem Betrieb im entsprechenden Heizkreis ist auch von der RC310 aus möglich (mit oder ohne Fernbedienung).</p> <p><b>Nein:</b> Der ausgewählte Heizkreis ist in der Standardanzeige nicht sichtbar (Anzeige im Ruhezustand). Der Wechsel zwischen Automatikbetrieb und manuellem Betrieb ist nicht möglich. Wenn für den ausgewählten Heizkreis keine Fernbedienung installiert ist, können Einstellungen wie gewohnt über das Hauptmenü vorgenommen werden, z. B. Temperaturniveaus der Betriebsarten und Zeitprogramme.</p>
Pumpensparmodus	<p><b>Ja:</b> Optimierter Pumpenlauf aktiv: Die Heizungspumpe läuft in Abhängigkeit vom Brennerbetrieb möglichst wenig (nur bei raumtemperaturgeführter Regelung).</p> <p><b>Nein:</b> Wenn in der Anlage mehr als eine Wärmequelle (z. B. Solaranlage oder Festbrennstoffkessel) oder ein Pufferspeicher installiert ist, muss diese Funktion auf Nein sein, nur so ist in diesem Fall die Wärmeverteilung gewährleistet.</p>
Erkennung offenes Fenster	<p><b>Ein:</b> Wenn die Raumtemperatur beim Lüften mit ganz geöffneten Fenstern plötzlich abfällt, bleibt im betroffenen Heizkreis eine Stunde lang die vor dem Temperatursturz gemessene Raumtemperatur gültig. Dadurch wird unnötiges Heizen vermieden.</p> <p><b>Aus:</b> Keine Erkennung offenes Fenster (nur bei raumtemperaturgeführter Regelung).</p>

Menüpunkt	Einstellbereich
PID-Verhalten (nur bei raumtemperaturgeführter Regelung)	schnell: Schnelle Regelcharakteristik z. B. bei großen installierten Wärmeleistungen und/oder hohen Betriebstemperaturen und kleiner Heizwassermenge.
	<b>mittel:</b> Mittlere Regelcharakteristik, z. B. bei Radiatorenheizungen (mittlere Heizwassermenge) und mittlere Betriebstemperaturen.
	träge: Langsame Regelcharakteristik, z. B. bei Fußbodenheizungen (große Heizwassermenge) und niedrigen Betriebstemperaturen.

Tab. 14 Einstellungen im Menü Heizkreis 1 ... 4

**Regelungsarten**

**HINWEIS**

**Anlagenschaden!**

Bei Nichtbeachtung der zulässigen Betriebstemperaturen von Kunststoffrohren (sekundärseitig) können Teile der Anlage beschädigt werden.

► Zulässigen Sollwert nicht überschreiten.

- **Außentemperaturgeführte Regelung:** Die Vorlauftemperatur wird in Abhängigkeit von der Außentemperatur anhand einer einstellbaren Heizkurve bestimmt. Nur Sommerbetrieb, Absenkbetrieb (je nach gewählter Absenkart), Warmwasservorrang oder Dämpfung der Außentemperatur (durch reduzierte Heizlast aufgrund guter Wärmedämmung) können zu einem Ausschalten der Heizungspumpe führen.
  - Im Menü **Heizkurve einstellen** kann der Raumeinfluss eingestellt werden. Der Raumeinfluss wirkt sich bei beiden außentemperaturgeführten Regelungsarten aus.
  - **Regelungsart > Außentemperaturgeführt**
  - **Regelungsart > Außentemperatur mit Fußpunkt:** → "Einfache Heizkurve", Seite 37.
- **Raumtemperaturgeführte Regelung:** Die Heizung reagiert direkt auf Veränderungen der gewünschten oder gemessenen Raumtemperatur.
  - **Regelungsart > Raumtemperaturgeführt:** Die Raumtemperatur wird über Anpassung der Vorlauftemperatur geregelt. Das Regelverhalten ist für Wohnungen und Gebäude mit größeren Lastschwankungen geeignet.
  - **Regelungsart > Raumtemperatur Leistung:** Die Raumtemperatur wird über Anpassung der Wärmeleistung des Wärmeerzeugers geregelt. Das Regelverhalten ist für Wohnungen und Gebäude mit kleineren Lastschwankungen geeignet (z. B. Häuser in offener Bauweise). Diese Regelungsart ist nur bei Anlagen mit einem Heizkreis (Heizkreis 1) ohne Heizkreismodul MM50 oder MM100 möglich.
- **Regelungsart > Konstant:** Die Vorlauftemperatur im ausgewählten Heizkreis ist unabhängig von Außen- und Raumtemperatur. Die Einstellmöglichkeiten im entsprechenden Heizkreis sind stark eingeschränkt. Z. B. sind Absenkart, Urlaubsfunktion und Fernbedienung nicht verfügbar. Einstellungen für einen Konstantheizkreis sind nur über das Servicemenü möglich. Die konstante Beheizung dient zur Wärmeversorgung z. B. eines Schwimmbades oder einer Lüftungsanlage.
  - Die Wärmeversorgung erfolgt nur, wenn als Betriebsart **Ein** (Konstantheizkreis dauerhaft beheizt) oder **Auto** (Konstantheizkreis phasenweise nach Zeitprogramm beheizt) ausgewählt wurde und am Modul MM100 eine Wärmeanforderung über MD1 anliegt.

- Wenn eine der beiden Bedingungen nicht erfüllt ist, ist der Konstantheizkreis aus.
- Ein Heizkreis, für den **Regelungsart > Konstant** eingestellt ist, erscheint nicht in der Standardanzeige.
  - Um den Konstantheizkreis ohne Zeitprogramm zu betreiben, muss die Betriebsart auf (Dauer-)Ein oder (Dauer-)Aus gesetzt werden.
  - Der Frostschutz muss außentemperaturabhängig und der Warmwasservorrang muss aktiviert sein.
  - Die elektrische Einbindung des Konstantheizkreises in die Anlage erfolgt über ein Modul MM100.
  - Die Anschlussklemme MC1 im Modul MM100 muss gemäß technischer Dokumentation des Moduls gebrückt sein.
  - Der Temperaturfühler T0 kann am Modul MM100 für den Konstantheizkreis angeschlossen werden.
  - Weitere Details zum Anschluss sind in der technischen Dokumentation des Moduls MM100 enthalten.

**Heizsystem und Heizkurven für die außentemperaturgeführte Regelung einstellen**

- Heizungstyp (Heizkörper, Konvektor oder Fußbodenheizung) im Menü **Einstellungen Heizung > Heizkreis 1 ... 4 > Heizsystem** einstellen.
- Regelungsart (außentemperaturgeführt oder außentemperaturgeführt mit Fußpunkt) im Menü **Regelungsart** einstellen. Für das gewählte Heizsystem und die gewählte Regelungsart nicht erforderliche Menüpunkte sind ausgeblendet. Die Einstellungen gelten nur für den ggf. ausgewählten Heizkreis.

**Menü zur Einstellung der Heizkurve**

Menüpunkt	Einstellbereich
Auslegungstemperatur oder Endpunkt	30 ... <b>75</b> ... 90 °C (Heizkörper/Konvektor)/ 30 ... <b>45</b> ... 60 °C (Fußbodenheizung): Die Auslegungstemperatur ist nur bei außentemperaturgeführter Regelung ohne Fußpunkt verfügbar. Die Auslegungstemperatur ist die Vorlauftemperatur, die bei der minimalen Außentemperatur erreicht wird und wirkt sich somit auf die Steilheit/Neigung der Heizkurve aus. Der Endpunkt ist nur bei außentemperaturgeführter Regelung mit Fußpunkt verfügbar. Der Endpunkt ist die Vorlauftemperatur, die bei der minimalen Außentemperatur erreicht wird und wirkt sich somit auf die Steilheit/Neigung der Heizkurve aus. Wenn der Fußpunkt auf über 30°C eingestellt ist, ist der Fußpunkt der Minimalwert.
Fußpunkt	z. B. 20 ... <b>25 °C</b> ... Endpunkt: Der Fußpunkt der Heizkurve ist nur bei außentemperaturgeführter Regelung mit einfacher Heizkurve verfügbar.
Max. Vorlauftemperatur	30 ... <b>75</b> ... 90 °C (Heizkörper/Konvektor)/ 30 ... <b>48</b> ... 60 °C (Fußbodenheizung): Einstellung der maximalen Vorlauftemperatur.
Solareinfluss	– 5 ... – 1 K: Die Solareinstrahlung beeinflusst in gewissen Grenzen die außentemperaturgeführte Regelung (solarer Wärmegewinn senkt die erforderliche Wärmeleistung). <b>Aus:</b> Solareinstrahlung wird bei der Regelung nicht berücksichtigt.

Menüpunkt	Einstellbereich
Raumeinfluss	Aus: Außentemperaturgeführte Regelung arbeitet unabhängig von der Raumtemperatur. 1 ... 3 ... 10 K: Abweichungen der Raumtemperatur in der eingestellten Höhe werden durch Parallelverschiebung der Heizkurve ausgeglichen (nur geeignet, wenn die Bedieneinheit in einem geeigneten Referenzraum installiert ist). Je höher der Einstellwert ist, umso größer ist die Gewichtung der Raumtemperaturabweichung und der maximal mögliche Einfluss der Raumtemperatur auf die Heizkurve.
Raumtemperatur-Offset	- 10 ... 0 ... 10 K: Parallelverschiebung der Heizkurve (z. B., wenn die mit einem Thermometer gemessene Raumtemperatur vom eingestellten Sollwert abweicht)
Schnellaufheizung	<b>Aus:</b> Keine Überhöhung der Vorlauftemperatur am Beginn einer Aufheizphase. 0 ... 100 %: Die Schnellaufheizung beschleunigt das Aufheizen nach einer Absenkephase. Je höher der Einstellwert ist, umso größer ist die Überhöhung der Vorlauftemperatur am Beginn einer Aufheizphase. Die eingestellte Gebäudeart wirkt sich auf die Dauer der Überhöhung aus. Diese Einstellung ist nur verfügbar, wenn der Raumeinfluss ausgeschaltet ist. Wenn ein geeigneter Raumtemperaturfühler (Fernbedienung im Wohnraum) installiert ist, ist die Aktivierung des Raumeinflusses sinnvoller als die Schnellaufheizung.

Tab. 15 Menü Heizkurve einstellen

### Optimierte Heizkurve

Die optimierte Heizkurve (**Regelungsart: Außentemperaturgeführt**) ist eine nach oben gekrümmte Kurve, die auf der genauen Zuordnung der Vorlauftemperatur zur entsprechenden Außentemperatur basiert.

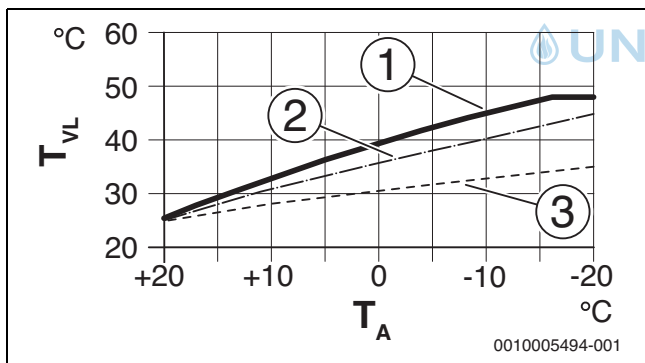


Bild 57 Einstellung der Heizkurve für Fußbodenheizung  
Steigung über Auslegungstemperatur  $T_{AL}$  und minimale Außentemperatur  $T_{A,min}$

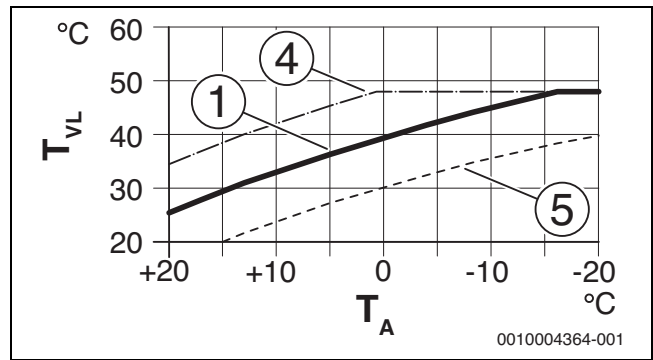


Bild 58 Einstellung der Heizkurve für Fußbodenheizung  
Parallelverschiebung über Raumtemperatur-Offset oder gewünschte Raumtemperatur

$T_A$  Außentemperatur

$T_{VL}$  Vorlauftemperatur

- [1] Einstellung:  $T_{AL} = 45^\circ\text{C}$ ,  $T_{A,min} = -10^\circ\text{C}$  (Grundkurve), Begrenzung bei  $T_{VL,max} = 48^\circ\text{C}$
- [2] Einstellung:  $T_{AL} = 40^\circ\text{C}$ ,  $T_{A,min} = -10^\circ\text{C}$
- [3] Einstellung:  $T_{AL} = 35^\circ\text{C}$ ,  $T_{A,min} = -20^\circ\text{C}$
- [4] Parallelverschiebung der Grundkurve [1] durch Veränderung des Offsets um +3 oder Erhöhen der gewünschten Raumtemperatur, Begrenzung bei  $T_{VL,max} = 48^\circ\text{C}$
- [5] Parallelverschiebung der Grundkurve [1] durch Veränderung des Offsets um -3 oder Reduzieren der gewünschten Raumtemperatur

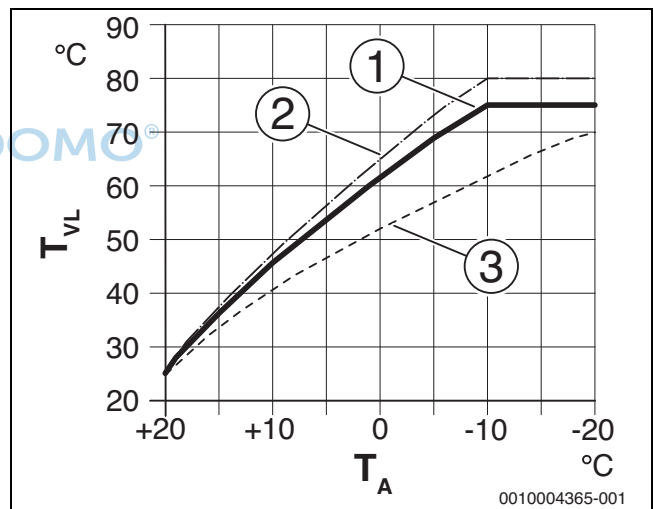


Bild 59 Einstellung der Heizkurve für Heizkörper  
Steigung über Auslegungstemperatur  $T_{AL}$  und minimale Außentemperatur  $T_{A,min}$

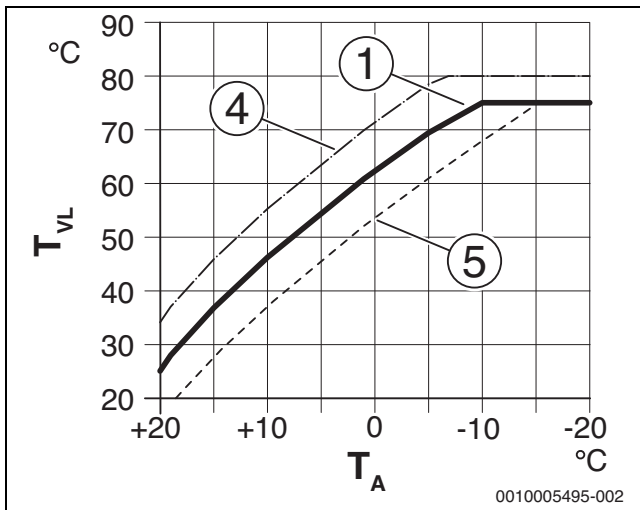


Bild 60 Einstellung der Heizkurve für Heizkörper  
Parallelverschiebung über Raumtemperatur-Offset oder gewünschte Raumtemperatur

- $T_A$  Außentemperatur  
 $T_{VL}$  Vorlauftemperatur
- [1] Einstellung:  $T_{AL} = 75^\circ\text{C}$ ,  $T_{A,\min} = -10^\circ\text{C}$  (Grundkurve), Begrenzung bei  $T_{VL,\max} = 75^\circ\text{C}$
  - [2] Einstellung:  $T_{AL} = 80^\circ\text{C}$ ,  $T_{A,\min} = -10^\circ\text{C}$ , Begrenzung bei  $T_{VL,\max} = 80^\circ\text{C}$
  - [3] Einstellung:  $T_{AL} = 70^\circ\text{C}$ ,  $T_{A,\min} = -20^\circ\text{C}$
  - [4] Parallelverschiebung der Grundkurve [1] durch Veränderung des Offsets um +3 oder Erhöhen der gewünschten Raumtemperatur, Begrenzung bei  $T_{VL,\max} = 80^\circ\text{C}$
  - [5] Parallelverschiebung der Grundkurve [1] durch Veränderung des Offsets um -3 oder Reduzieren der gewünschten Raumtemperatur, Begrenzung bei  $T_{VL,\max} = 75^\circ\text{C}$

### Einfache Heizkurve

Die einfache Heizkurve (**Regelungsart: Außentemperatur mit Fußpunkt**) ist eine vereinfachte Darstellung der gekrümmten Heizkurve als Gerade. Diese Gerade wird durch zwei Punkte beschrieben: Fußpunkt (Anfangspunkt der Heizkurve) und Endpunkt.

	Fußbodenheizung	Heizkörper
Minimale Außentemperatur $T_{A,\min}$	- 10 °C	- 10 °C
Fußpunkt	25 °C	25 °C
Endpunkt	45 °C	75 °C
Maximale Vorlauftemperatur $T_{VL,\max}$	48 °C	90 °C
Raumtemperatur-Offset	0,0 K	0,0 K

Tab. 16 Grundeinstellungen der einfachen Heizkurven

### Absenkkarten

Die Absenkkarte bestimmt im Automatikbetrieb, wie die Heizung in den Absenckphasen arbeitet. Im manuellen Betrieb hat die Einstellung der Absenkkarte keinen Einfluss auf das Reglerverhalten.

Im Servicemenü **Einstellungen Heizung > Heizkreis 1 ... 4 > Absenkkarte** stehen für die unterschiedlichen Bedürfnisse des Betreibers folgende Absenkkarten zur Verfügung:

- **Reduzierter Betrieb:** Die Räume bleiben im Absenckbetrieb temperiert. Diese Absenkkarte ist:
  - sehr komfortabel
  - empfohlen für Fußbodenheizung.
- **Außentemperaturschwelle:** Unterschreitet die gedämpfte Außentemperatur den Wert einer einstellbaren Außentemperaturschwelle,

arbeitet die Heizung wie im reduzierten Betrieb. Oberhalb dieser Schwelle ist die Heizung aus. Diese Absenkkarte ist:

- geeignet für Gebäude mit mehreren Wohnräumen, in denen keine Bedieneinheit installiert ist.
- **Raumtemperaturschwelle:** Wenn die Raumtemperatur die gewünschte Temperatur für den Absenckbetrieb unterschreitet, arbeitet die Heizung wie im reduzierten Betrieb. Wenn die Raumtemperatur die gewünschte Temperatur überschreitet, ist die Heizung aus. Diese Absenkkarte ist:
  - geeignet für Gebäude in offener Bauweise mit wenigen Nebenräumen ohne eigene Bedieneinheit (Installation der RC310 im Referenzraum).

Wenn die Heizung in den Absenckphasen aus sein soll (Frostschutz weiterhin aktiv), im Hauptmenü **Heizung > Temperatureinstellungen > Absencken > Aus** einstellen (Abschalbetrieb, die Einstellung der Absenkkarte wird im Reglerverhalten nicht mehr berücksichtigt).

### Durchheizen unter einer bestimmten Außentemperatur

Um einem Auskühlen der Heizungsanlage vorzubeugen, fordert die DIN-EN 12831, dass zur Erhaltung einer Komfortwärme Heizflächen und Wärmeerzeuger auf eine bestimmte Leistung ausgelegt sind. Bei Unterschreiten der unter **Durchheizen unter** eingestellten gedämpften Außentemperatur wird der aktive Absenckbetrieb durch den normalen Heizbetrieb unterbrochen.

Wenn beispielsweise die Einstellungen **Absenckarte: Außentemperaturschwelle**, **Reduzierter Betrieb unter:** 5 °C und **Durchheizen unter:** -15 °C aktiv sind, so wird der Absenckbetrieb bei einer gedämpften Außentemperatur zwischen 5 °C und -15 °C und der Heizbetrieb unterhalb von -15 °C aktiviert. Dadurch können kleinere Heizflächen eingesetzt werden.

### Frostschutz Grenztemperatur (Außentemperaturschwelle)

Unter diesem Menüpunkt wird die Grenztemperatur für den Frostschutz (Außentemperaturschwelle) eingestellt. Sie wirkt nur, wenn im Menü **Frostschutz** entweder **Außentemperatur** oder **Raum- und Außentemp.** eingestellt ist.

### HINWEIS

**Zerstörung von heizwasserführenden Anlagenteilen bei zu niedrig eingestellter Frostschutz-Grenztemperatur und länger andauernder Außentemperatur unter 0 °C!**

- ▶ Die Grundeinstellung der Frostschutz Grenztemperatur für Frost (5 °C) darf nur durch den Fachmann angepasst werden.
- ▶ Frostschutz Grenztemperatur nicht zu niedrig einstellen. Schäden durch zu niedrig eingestellte Frostschutz Grenztemperatur sind von der Gewährleistung ausgeschlossen!
- ▶ Frostschutz Grenztemperatur und Frostschutz für alle Heizkreise einstellen.
- ▶ Um den Frostschutz der gesamten Heizungsanlage zu gewährleisten, im Menü **Frostschutz** entweder **Außentemperatur** oder **Raum- und Außentemp.** einstellen.



Die Einstellung **Raumtemperatur** bietet keinen absoluten Frostschutz, weil z. B. in Fassaden verlegte Rohrleitungen einfrieren können. Wenn ein Außentemperaturfühler installiert ist, kann hingegen unabhängig von der eingestellten Regelungsart der Frostschutz der gesamten Heizungsanlage gewährleistet werden.



### 9.2.4 Menü Estrichrocknung

Dieses Menü ist nur verfügbar, wenn mindestens ein Fußboden-Heizkreis in der Anlage installiert und eingestellt ist.

In diesem Menü wird ein Estrichrocknungsprogramm für den ausgewählten Heizkreis oder die gesamte Anlage eingestellt. Um einen neuen Estrich zu trocknen, durchläuft die Heizung einmal selbsttätig das Estrichrocknungsprogramm.



Vor Nutzung des Estrichrocknungsprogramms, die Warmwassertemperatur am Wärmeerzeuger auf „min“ reduzieren.

Wenn ein Spannungsausfall auftritt, setzt die Bedieneinheit das Estrichrocknungsprogramm automatisch fort. Dabei darf der Spannungsausfall nicht länger andauern, als die Gangreserve der Bedieneinheit oder die maximale Dauer einer Unterbrechung ist.

#### HINWEIS

#### Gefahr der Schädigung oder Zerstörung des Estrichs!

- ▶ Bei Mehrkreisanlagen kann diese Funktion nur in Verbindung mit einem gemischten Heizkreis verwendet werden.
- ▶ Estrichrocknung nach den Angaben des Estrichherstellers einstellen.
- ▶ Anlagen trotz Estrichrocknung täglich besuchen und das vorgeschriebene Protokoll führen.

Menüpunkt	Einstellbereich: Funktionsbeschreibung
Aktiviert	Ja: Die für die Estrichrocknung erforderlichen Einstellungen werden angezeigt. <b>Nein:</b> Die Estrichrocknung ist nicht aktiv und die Einstellungen werden nicht angezeigt (Grundeinstellung).
Wartezeit bevor Start	<b>Keine Wartezeit:</b> Das Estrichrocknungsprogramm startet sofort für die ausgewählten Heizkreise. 1 ... 50 Tage: Das Estrichrocknungsprogramm startet nach der eingestellten Wartezeit. Die ausgewählten Heizkreise sind während der Wartezeit ausgeschaltet, der Frostschutz ist aktiv (→ Bild 61, Zeit vor Tag 0)
Startphase Dauer	Keine Startphase: Es findet keine Startphase statt. 1 ... 3 ... 30 Tage: Einstellung für den zeitlichen Abstand zwischen Beginn der Startphase und der nächsten Phase (→ Bild 61, [1]).
Startphase Temperatur	20 ... <b>25</b> ... 55 °C: Vorlauftemperatur während der Startphase (→ Bild 61, [1])
Aufheizphase Schrittweite	Keine Aufheizphase: Es findet keine Aufheizphase statt. 1 ... 10 Tage: Einstellung für den zeitlichen Abstand zwischen den Stufen (Schrittweite) in der Aufheizphase (→ Bild 61, [3])
Aufheizphase Temp.diff.	1 ... <b>5</b> ... 35 K: Temperaturdifferenz zwischen den Stufen in der Aufheizphase (→ Bild 61, [2])
Haltephase Dauer	1 ... <b>7</b> ... 99 Tage: Zeitlicher Abstand zwischen Beginn der Haltephase (Haltedauer der Maximaltemperatur bei der Estrichrocknung) und der nächsten Phase (→ Bild 61, [4])
Haltephase Temperatur	20 ... <b>55</b> °C: Vorlauftemperatur während der Haltephase (Maximaltemperatur, → Bild 61, [4])
Abkühlphase Schrittweite	Keine Abkühlphase: Es findet keine Abkühlphase statt. 1 ... 10 Tage: Einstellung des zeitlichen Abstandes zwischen den Stufen (Schrittweite) in der Abkühlphase (→ Bild 62, [5]).
Abkühlphase Temp.diff.	1 ... <b>5</b> ... 35 K: Temperaturdifferenz zwischen den Stufen in der Abkühlphase (→ Bild 62, [6]).

Menüpunkt	Einstellbereich: Funktionsbeschreibung
Endphase Dauer	Keine Endphase: Es findet keine Endphase statt. Dauerhaft: Für die Endphase ist kein Endzeitpunkt festgelegt. 1 ... 30 Tage: Einstellung des zeitlichen Abstandes zwischen Beginn der Endphase (letzten Temperaturstufe) und Ende des Estrichrocknungsprogramms (→ Bild 62, [7]).
Endphase Temperatur	20 ... <b>25</b> ... 55 °C: Vorlauftemperatur während der Endphase (→ Bild 62, [7]).
Max. Unterbrechungszeit	2 ... <b>12</b> ... 24 h: Maximale Dauer einer Unterbrechung der Estrichrocknung (z. B. durch Anhalten der Estrichrocknung oder Stromausfall), bis eine Störungsanzeige ausgegeben wird.
Estrichrockn. Anlage	Ja: Die Estrichrocknung ist für alle Heizkreise der Anlage aktiv. <b>Hinweis:</b> Einzelne Heizkreise können nicht ausgewählt werden. Warmwasserbereitung ist nicht möglich. Die Menüs und Menüpunkte mit Einstellungen für Warmwasser sind ausgeblendet. <b>Nein:</b> Die Estrichrocknung ist nicht für alle Heizkreise aktiv. <b>Hinweis:</b> Einzelne Heizkreise können ausgewählt werden. Warmwasserbereitung ist möglich. Die Menüs und Menüpunkte mit Einstellungen für Warmwasser sind verfügbar.
Estrichrockn. Heizkr. 1 ... Estrichrockn. Heizkr. 4	Ja   <b>Nein:</b> Einstellung, ob die Estrichrocknung im ausgewählten Heizkreis aktiv/nicht aktiv ist.
Starten	Ja: Estrichrocknung jetzt starten. <b>Nein:</b> Estrichrocknung noch nicht gestartet oder beendet.
Unterbrechen	Ja   <b>Nein:</b> Einstellung, ob die Estrichrocknung vorübergehend angehalten werden soll. Wenn die maximale Unterbrechungsdauer überschritten wird, erscheint eine Störungsanzeige.
Fortsetzen	Ja   <b>Nein:</b> Einstellung, ob die Estrichrocknung fortgesetzt werden soll, nachdem die Estrichrocknung angehalten wurde.

Tab. 17 Einstellungen im Menü Estrichrocknung (Bilder 61 und 62 zeigt die Grundeinstellung des Estrichrocknungsprogramms)

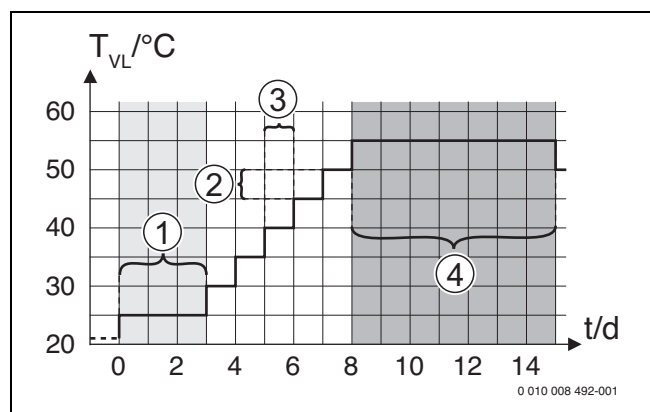


Bild 61 Ablauf der Estrichrocknung mit den Grundeinstellungen in der Aufheizphase

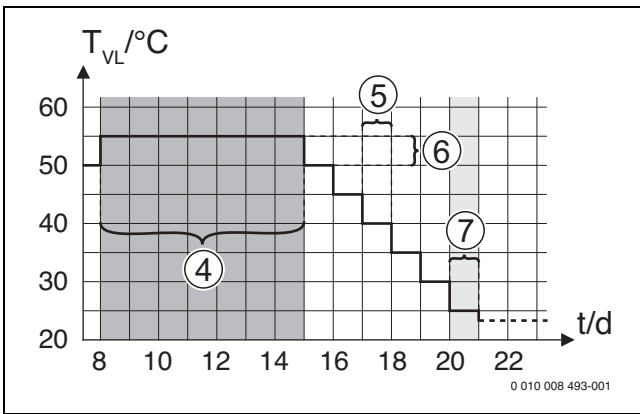


Bild 62 Ablauf der Estrichtrocknung mit den Grundeinstellungen in der Abkühlphase

Legende zu Bild 61 und Bild 62:

T<sub>VL</sub> Vorlauftemperatur  
t Zeit (in Tagen)

9.3 Einstellungen für Warmwasser

Menü Einstellungen Warmwasser

In diesem Menü die Einstellungen der Warmwassersysteme vornehmen. Diese Einstellungen sind nur verfügbar, wenn die Anlage entsprechend aufgebaut und konfiguriert ist. Wenn ein Frischwassersystem installiert ist, weicht die Struktur des Menüs **Warmwassersystem I** von der hier gezeigten Struktur ab. Die Beschreibung der Menüpunkte und der Funktionen des Frischwassersystems sind in der technischen Dokumentation des Moduls SM100 enthalten.

**! WARNUNG**  
**Verbrühungsgefahr!**

Die maximale Warmwassertemperatur (**Max. Warmwassertemp.**) kann auf über 60 °C eingestellt werden und bei der thermischen Desinfektion wird das Warmwasser auf über 60 °C aufgeheizt.

- ▶ Alle Betroffenen informieren und sicherstellen, dass eine Mischvorrichtung installiert ist.

**i** Wenn die Funktion für die thermische Desinfektion aktiviert ist, wird der Warmwasserspeicher auf die dafür eingestellte Temperatur aufgeheizt. Das Warmwasser mit der höheren Temperatur kann für die thermische Desinfektion des Warmwassersystems genutzt werden.

- ▶ Anforderungen aus dem DVGW – Arbeitsblatt W 511, Betriebsbedingungen für die Zirkulationspumpe inkl. Wasserbeschaffenheit und Anleitung des Wärmeerzeugers beachten.

Menüpunkt	Einstellbereich: Funktionsbeschreibung
Warmwassersyst. I install.	<b>Nein:</b> Es ist kein Warmwassersystem installiert. Am Kessel: Elektrische Baugruppen und Bauteile für den gewählten Warmwasserspeicher direkt an Wärmeerzeuger angeschlossen (nur bei Warmwassersystem I verfügbar). Am Modul: Elektrische Baugruppen und Bauteile für den gewählten Warmwasserspeicher am Modul MM50/MM100 angeschlossen (auch bei SM200 mit Kodierung 7). FriWa: Es ist ein Warmwassersystem für die Frischwasserstation am Modul SM100 angeschlossen (→ technische Dokumentation SM100). Nur verfügbar bei Warmwassersystem I.
Warmwasserkonfiguration ändern	

Menüpunkt	Einstellbereich: Funktionsbeschreibung
	Grafische Konfiguration des Warmwassersystems (→ technische Dokumentation SM100). Nur verfügbar, wenn ein Modul SM100 als Frischwassermodul installiert und konfiguriert ist.
Aktuelle Warmwasserkonfiguration	Grafische Darstellung des aktuell konfigurierten Warmwassersystems (→ technische Dokumentation SM100). Nur verfügbar, wenn ein Modul SM100 als Frischwassermodul installiert und konfiguriert ist.
Warmwassersystem I	
Konfig. Warmw. am Kessel	Hydraulischer Anschluss Warmwassersystem I am Wärmeerzeuger (Kessel). Kein Warmwasser: Kein Warmwassersystem am Wärmeerzeuger (Kessel). <b>3-Wege-Ventil:</b> Warmwassersystem I wird über 3-Wege-Ventil versorgt. Ladepumpe hinter Weiche: Warmwassersystem I ist ein Warmwasser-Speicherladekreis mit eigener Speicherladepumpe hinter der hydraulischen Weiche angeschlossen. Ladepumpe: Warmwassersystem I ist mit eigener Speicherladepumpe am Wärmeerzeuger angeschlossen.
Max. Warmwassertemp.	60 ... 80 °C: Maximale Warmwassertemperatur im gewählten Warmwasserspeicher (abhängig von der Einstellung am Wärmeerzeuger).
Warmwasser	z. B. 15 ... <b>60 °C</b> (80 °C): Gewünschte Warmwassertemperatur für Betriebsart Warmwasser; Der Einstellbereich hängt vom installierten Wärmeerzeuger ab.
Warmwasser reduziert	z. B. 15 ... <b>45 ... 60 °C</b> (80 °C): Die gewünschte Warmwassertemperatur für Betriebsart Warmwasser reduziert ist nur bei installiertem Warmwasserspeicher verfügbar. Der Einstellbereich hängt vom installierten Wärmeerzeuger ab.
Einschalttemp. Differenz	z. B. - 20 ... - <b>5 ... - 3 K</b> : Wenn die Temperatur im Warmwasserspeicher um die Einschalttemperatur Differenz niedriger ist als die gewünschte Warmwassertemperatur, wird der Warmwasserspeicher aufgeheizt. Der Einstellbereich hängt vom installierten Wärmeerzeuger ab.
Ausschalttemp. Differenz	z. B. - 20 ... - <b>5 ... - 3 K</b> : Wenn die Warmwassertemperatur am unteren Temperaturfühler des Schichtladespeichers um die Ausschalttemperatur Differenz niedriger ist als die gewünschte Warmwassertemperatur, wird der Warmwasserspeicher nicht weiter nachgeladen. (Nur bei Verwendung von SM200 als Speicherlademodul für Speicherladesystem, Kodierschalter am SM200 auf 7).
Vorlauftemp. Erhöhung	0 ... 40 K: Überhöhung der vom Wärmeerzeuger angeforderten Vorlauftemperatur zur Aufheizung des Warmwasserspeichers. Die Grundeinstellung hängt vom installierten Wärmeerzeuger ab.
Einschaltverz. WW	0 ... 50 s: Das Einschalten des Brenners zur Warmwasserbereitung verzögert sich um die eingestellte Dauer, da solar-vorgewärmtes Wasser für den Wärmetauscher bereitsteht („Solarthermie“) und die Wärmeanforderung ggf. ohne Brennerbetrieb erfüllt werden kann.
Start Speicherladepumpe	Nur bei Warmwasserbereitung über ein Modul MM50/MM100 verfügbar Temperaturabhängig: Erst, wenn die Temperatur in der hydraulischen Weiche höher ist als die Temperatur im Warmwasserspeicher, wird bei einer Speicherbeladung die Speicherladepumpe angeschaltet (kein Restwärmeentzug aus dem Speicher). <b>Sofort:</b> Bei einer Speicherbeladung wird die Speicherladepumpe unabhängig von der Vorlauftemperatur sofort eingeschaltet.

Menüpunkt	Einstellbereich: Funktionsbeschreibung
Min. Temp.Differenz	0 ... <b>6</b> ... 10 K: Temperaturdifferenz zwischen hydraulischer Weiche und Speichertemperatur zum Start der Speicherladepumpe (nur verfügbar, wenn im Menü Start Speicherladepumpe Temperaturabhängig ausgewählt ist).
Zirkulationsp. installiert	Ja: Im Warmwassersystem sind Zirkulationsleitungen und eine Zirkulationspumpe für Warmwasser installiert (System I oder II). <b>Nein:</b> Keine Zirkulation für Warmwasser installiert.
Zirkulationspumpe	Ein: Wenn die Zirkulationspumpe vom Wärmeerzeuger angesteuert wird, muss die Zirkulationspumpe hier zusätzlich aktiviert werden. Die Grundeinstellung hängt vom installierten Wärmeerzeuger ab. Aus: Die Zirkulationspumpe kann nicht vom Wärmeerzeuger angesteuert werden.
Betriebsart Zirkulationsp.	Aus: Zirkulation aus. Ein: Zirkulation dauerhaft eingeschaltet (unter Berücksichtigung der Einschalthäufigkeit). <b>Wie Warmwassersystem I</b> (Wie Warmwassersystem II): Gleiches Zeitprogramm für die Zirkulation wie für die Warmwasserbereitung aktivieren. Weiterführende Informationen und Einstellung des eigenen Zeitprogramms (→ Bedienungsanleitung der Bedieneinheit). Eigenes Zeitprogramm: Eigenes Zeitprogramm für die Zirkulation aktivieren. Weiterführende Informationen und Einstellung des eigenen Zeitprogramms (→ Bedienungsanleitung der Bedieneinheit).
Einschalthäufigkeit Zirk.	Wenn die Zirkulationspumpe über das Zeitprogramm für die Zirkulationspumpe aktiv ist oder dauerhaft eingeschaltet ist (Betriebsart Zirkulationspumpe: Ein), wirkt sich diese Einstellung auf den Betrieb der Zirkulationspumpe aus. 1 x 3 Minuten/h ... 6 x 3 Minuten/h: Die Zirkulationspumpe geht einmal ... 6-mal pro Stunde für jeweils 3 Minuten in Betrieb. Die Grundeinstellung hängt vom installierten Wärmeerzeuger ab. Dauerhaft: Die Zirkulationspumpe ist ununterbrochen in Betrieb.
Automat. Therm. Desinfekt.	Ja: Die thermische Desinfektion wird zum eingestellten Zeitpunkt automatisch gestartet (z. B. montags, 2:00 Uhr, → "Thermische Desinfektion", Seite 40). Wenn eine Solaranlage installiert ist, muss für diese die thermische Desinfektion ebenfalls aktiviert werden (→ technische Dokumentation SM100 oder SM200). <b>Nein:</b> Die thermische Desinfektion wird nicht automatisch gestartet.
Therm. Desinfektion Tag	Montag ... <b>Dienstag</b> ... Sonntag: Wochentag, an dem die thermische Desinfektion durchgeführt wird. Täglich: Die thermische Desinfektion wird täglich durchgeführt.
Therm. Desinfektion Zeit	00:00 ... <b>02:00</b> ... 23:45: Uhrzeit für den Start der thermischen Desinfektion am eingestellten Tag.
Therm. Desinfektion Temp.	z. B. 65 ... <b>75</b> ... 80 °C: Temperatur, auf die das gesamte Warmwasservolumen bei der thermischen Desinfektion aufgeheizt wird. Der Einstellbereich hängt vom installierten Wärmeerzeuger ab.
Jetzt manuell starten / Jetzt manuell abbrechen	Startet die thermische Desinfektion manuell/Bricht die thermische Desinfektion ab.

Menüpunkt	Einstellbereich: Funktionsbeschreibung
Tägl. Aufheizung	Ja: Die tägliche Aufheizung ist nur bei Warmwasserbereitung mit Modul MM50, MM100 oder EMS plus Wärmeerzeuger verfügbar. Das gesamte Warmwasservolumen wird täglich zur gleichen Zeit automatisch auf die mittels Tägl. Aufheizung Temp. eingestellte Temperatur geheizt. Die Aufheizung wird nicht ausgeführt, wenn innerhalb von 12h vor dem eingestellten Zeitpunkt das Warmwasservolumen schon einmal mindestens auf die eingestellte Temperatur aufgeheizt wurde (z.B. durch Solareintrag). <b>Nein:</b> Keine tägliche Aufheizung.
Tägl. Aufheizung Temp.	<b>60</b> ... 80 °C: Temperatur, auf welche bei der täglichen Aufheizung aufgeheizt wird.
Tägl. Aufheizung Zeit	00:00 ... <b>02:00</b> ... 23:45: Uhrzeit für den Start der täglichen Aufheizung.
Warmwassersyst. II install.:	Siehe Warmwassersyst. I install.
Warmwassersystem II:	Siehe Warmwassersystem I

Tab. 18 Einstellungen im Menü Einstellungen Warmwasser

### Thermische Desinfektion



#### WARNUNG

#### Verbrühungsgefahr!

Bei der thermischen Desinfektion wird das Warmwasser auf über 60 °C aufgeheizt.

- ▶ Die thermische Desinfektion nur außerhalb der normalen Betriebszeiten durchführen.
- ▶ Alle Betroffenen informieren und sicherstellen, dass eine Mischvorrichtung installiert ist.

Thermische Desinfektion zum Abtöten von Krankheitserregern (z. B. Legionellen) regelmäßig durchführen. Für größere Warmwassersysteme können gesetzliche Vorgaben für die thermische Desinfektion bestehen. Hinweise in den technischen Dokumenten des Wärmeerzeugers beachten.

- **Ja:**
  - Das gesamte Warmwasservolumen wird einmal auf die eingestellte Temperatur aufgeheizt, je nach Einstellung täglich oder wöchentlich.
  - Die thermische Desinfektion startet automatisch zum eingestellten Zeitpunkt nach der in der Bedieneinheit eingestellten Uhrzeit. Wenn eine Solaranlage installiert ist, muss zur Aktivierung der thermischen Desinfektion die entsprechende Funktion aktiviert werden (siehe Installationsanleitung Solarmodul).
  - Abbrechen und manuelles Starten der thermischen Desinfektion sind möglich.
- **Nein:** Die thermische Desinfektion wird nicht automatisch durchgeführt. Manuelles Starten der thermischen Desinfektion ist möglich.

## 9.4 Diagnosemenü

Das Servicemenü **Diagnose** enthält mehrere Werkzeuge zur Diagnose. Beachten Sie, dass die Anzeige der einzelnen Menüpunkte anlagenabhängig ist.

### 9.4.1 Menü Funktionstests

Mit Hilfe dieses Menüs können aktive Bauteile der Heizungsanlage einzeln getestet werden. Wenn in diesem Menü **Funktionstests aktivieren** auf **Ja** gestellt wird, wird der normale Heizbetrieb in der gesamten Anlage unterbrochen. Alle Einstellungen bleiben erhalten. Die Einstellungen in diesem Menü sind nur vorübergehend und werden auf die jeweilige Grundeinstellung zurückgestellt, sobald **Funktionstests aktivieren** auf **Nein** gestellt oder das Menü **Funktionstest** geschlossen wird. Die zur Verfügung stehenden Funktionen und Einstellungsmöglichkeiten sind anlagenabhängig.

Ein Funktionstest erfolgt, indem die Einstellwerte der aufgeführten Bauteile entsprechend gesetzt werden. Ob der Brenner, der Mischer, die Pumpe oder das Ventil entsprechend reagiert, kann am jeweiligen Bauteil überprüft werden.

Z. B. kann der **Brenner** getestet werden:

- **Aus:** Die Flamme im Brenner erlischt.
- **Ein:** Der Brenner geht in Betrieb.

Speziell diese Funktion des Brenntests ist nur verfügbar, wenn die Anlage entsprechend aufgebaut und konfiguriert ist (z. B. in Anlagen ohne Kaskadenmodul).

### 9.4.2 Menü Monitorwerte

In diesem Menü werden Einstellungen und Messwerte der Heizungsanlage angezeigt. Z. B. kann hier die Vorlauftemperatur oder die aktuelle Warmwassertemperatur angezeigt werden.

Hier können auch detaillierte Informationen zu den Anlagenteilen, wie z. B. die Temperatur des Wärmeerzeugers abgerufen werden. Verfügbare Informationen und Werte sind dabei abhängig von der installierten Anlage. Technische Dokumente des Wärmeerzeugers, der Module und anderer Anlagenteile beachten.

#### Informationen im Menü Heizkreis 1...4

Der Menüpunkt **Status** unter **Vorlauftemp.-Sollwert** zeigt an, in welchem Zustand sich die Heizung befindet. Dieser Status ist für den Vorlauftemperatur-Sollwert ausschlaggebend.

- **Heizen:** Heizkreis ist im Heizbetrieb.
- **Sommer:** Heizkreis ist im Sommerbetrieb.
- **keineAnf:** Keine Wärmeanforderung (Raumsolltemperatur = Aus).
- **Anf. erf.:** Wärmeanforderung erfüllt; Raumtemperatur mindestens auf Sollwert.
- **Estrichtr.:** Estrichrocknung ist für den Heizkreis aktiv (→ Kap. 9.2.4, ab Seite 38).
- **Schornst:** Schornsteinfegerfunktion ist aktiv.
- **Störung:** Es liegt eine Störung vor (→ Kap. 9.4.3, ab Seite 42).
- **Frost:** Frostschutz ist für den Heizkreis aktiv (→ Tab. 14, ab Seite 35).
- **Nachlauf:** Nachlaufzeit ist für den Heizkreis aktiv.
- **Notbetr.:** Notbetrieb ist aktiv.

Der Menüpunkt **Status Zeitprogramm** zeigt an, in welchem Zustand der Konstantheizkreis ist.

- **Ein:** Bei einer Wärmeanforderung darf der Konstantheizkreis beheizt werden (Freigabe).
- **Aus:** Auch bei einer Wärmeanforderung wird der Konstantheizkreis nicht beheizt (Sperrung).

Der Menüpunkt **Status MD** zeigt an, ob eine Wärmeanforderung über die Anschlussklemme MD1 des Moduls MM100 für den Konstantheizkreis anliegt.

- **Ein:** Wärmeanforderung über die Anschlussklemme MD1 des Moduls
- **Aus:** Keine Wärmeanforderung über die Anschlussklemme MD1 des Moduls

Der Menüpunkt **Status** unter **Raumtemp.-Sollwert** zeigt an, in welcher Betriebsart die Heizung arbeitet. Dieser Status ist für den Raumtemperatur-Sollwert ausschlaggebend.

- **Heizen, Absenk.** (Absenken), **Aus:** → Bedienungsanleitung.
- **Abs.Aus:** Heizung ist ausgeschaltet wegen **Absenkart** (→ Seite 37).
- **Manuell:** → Bedienungsanleitung.
- **Man.beg:** Manueller Betrieb mit begrenzter Dauer für den Heizkreis aktiv (→ Bedienungsanleitung).
- **Konst.:** Konstanter Sollwert; Urlaubsprogramm ist für den Heizkreis aktiv.
- **Halten:** Einschaltoptimierung ist für den Heizkreis aktiv, (→ Bedienungsanleitung).

Der Menüpunkt **Status Pumpe** unter **Heizkreispumpe** zeigt an, warum die Heizkreispumpe **Ein** oder **Aus** ist.

- **Test:** Funktionstest ist aktiv.
- **B.Schutz:** Blockierschutz ist aktiv; Pumpe wird regelmäßig kurz angeschaltet.
- **keineAnf:** Keine Wärmeanforderung.
- **Kondens:** Kondensationsschutz des Wärmeerzeugers ist aktiv.
- **k.Wärme:** Keine Wärmelieferung möglich, z. B. wenn eine Störung vorliegt.
- **WW-Vor.:** Warmwasservorrang ist aktiv (→ Tab. 14, ab Seite 35).
- **Wär.Anf.:** Es liegt eine Wärmeanforderung vor.
- **Frost:** Frostschutz ist für den Heizkreis aktiv (→ Tab. 14, ab Seite 35).
- **Prg.aus:** Keine Wärmeforderungsfreigabe über das Zeitprogramm des Konstantheizkreises (→ "Regelungsarten", Seite 35)

Zusätzlich wird im Menü **Heizkreis 1...4** angezeigt:

- Das Urlaubsprogramm für den Heizkreis ist aktiv (**Urlaub**).
- Die Funktion **Einschaltoptimierung** (Einschaltoptimierung Zeitprogramm) beeinflusst aktuell den Raumtemperatur-Sollwert.
- Die Erkennung eines offenen Fensters (**Erk. offenes Fenster**) beeinflusst aktuell den Raumtemperatur-Sollwert.
- Die Temperaturschwelle für **Durchheizen** ist unterschritten.
- Ggf. sind Werte für **Solareinfluss, Raumeinfluss** und **Schnellaufheizung** sichtbar.
- Der **Vorlauftemp.-Sollwert** zeigt den eingestellten Sollwert der Vorlauftemperatur an.
- Der Wert für **Raumtemp.-Istwert** zeigt die aktuelle Raumtemperatur an.
- Das **3-Wege-Ventil** ist entweder auf **Warmwasser** oder auf **Heizung** eingestellt (Nur bei Heizkreis 1 am Wärmeerzeuger).
- Die **Mischerposition** gibt Auskunft über den Zustand des Mischers.
- Die Funktion **Kesselpumpe** zeigt an, ob die Heizungspumpe **Ein** oder **Aus** ist (Nur bei Heizkreis 1 am Wärmeerzeuger).
- Die Funktion **Heizkreispumpe** zeigt an, ob die Heizkreispumpe **Ein** oder **Aus** ist.

#### Informationen im Menü Warmwassersystem I...II

Der Menüpunkt **Status** unter **Warmwasser-Solltemp.** zeigt an, in welchem Zustand sich die Warmwasserbereitung befindet. Dieser Status ist für die Warmwasser-Solltemperatur ausschlaggebend.

- **Estrichtr.:** Estrichrocknung für die gesamte Anlage läuft (→ Kap. 9.2.4, ab Seite 38).
- **Einmall.:** Einmalladung ist aktiv (→ Bedienungsanleitung).
- **Man. Aus, Man.red., Man.WW:** Betriebsart ohne Zeitprogramm (→ Bedienungsanleitung).
- **Url.Aus, Url.red.:** „Urlaub Aus“ oder „Urlaub reduziert“; ein Urlaubsprogramm ist aktiv und das Warmwassersystem ist ausgeschaltet oder auf das reduzierte Temperaturniveau eingestellt.
- **AutoAus, Auto red, AutoWW:** Betriebsart mit aktivem Zeitprogramm (→ Bedienungsanleitung).
- **Sol. red.:** Solare Reduzierung des Warmwassersollwerts (nur mit Solaranlage verfügbar, → technische Dokumente der Solaranlage).

- **Therm.D.:** Thermische Desinfektion ist aktiv (→ Bedienungsanleitung).
  - **Tägl.Aufh.:** Tägliche Aufheizung ist aktiv (→ Tab. 18, ab Seite 40).
- Der Menüpunkt **Status** unter **Speicherladepumpe** zeigt an, warum die Speicherladepumpe **Ein** oder **Aus** ist.
- **Test:** Funktionstest ist aktiv.
  - **B.Schutz:** Blockierschutz ist aktiv; Pumpe wird regelmäßig kurz angeschaltet.
  - **keineAnf.:** Keine Wärmeanforderung; Warmwasser mindestens auf Solltemperatur.
  - **Kondens.:** Kondensationsschutz des Wärmeerzeugers ist aktiv.
  - **kein WW:** Keine Warmwasserbereitung möglich, z. B. wenn eine Störung vorliegt.
  - **Kes.kalt:** Temperatur des Wärmeerzeugers ist zu niedrig.
  - **Estrichtr.:** Estrichrocknung ist aktiv (→ Kap. 9.2.4, ab Seite 38).
  - **Sp.Lad.:** Speicherladung läuft.

Der Menüpunkt **Status** unter **Zirkulation** zeigt an, warum die Zirkulation **Ein** oder **Aus** ist.

- **Estrichtr.:** Estrichrocknung für die gesamte Anlage läuft, (→ Kap. 9.2.4, ab Seite 38).
- **Einmall.:** **Einmalladung** ist aktiv (→ Bedienungsanleitung).
- **Man. Ein, Man. Aus:** Betriebsart ohne Zeitprogramm **Ein** oder **Aus** (→ Bedienungsanleitung).
- **Url.Aus:** Ein Urlaubsprogramm ist aktiv und die Zirkulationspumpe ist ausgeschaltet.
- **AutoEin, AutoAus:** Betriebsart mit aktivem Zeitprogramm (→ Bedienungsanleitung).
- **Test:** Funktionstest ist aktiv.
- **B.Schutz:** Blockierschutz ist aktiv; Pumpe wird regelmäßig kurz angeschaltet.
- **keineAnf.:** Keine Anforderung.
- **Ein, Aus:** Betriebszustand der Zirkulationspumpe.
- **Therm.D.:** Thermische Desinfektion ist aktiv, (→ Bedienungsanleitung).

Zusätzlich wird im Menü **Warmwassersystem I...II** angezeigt:

- Die eingestellte **Kessel-Solltemperatur**
- Die aktuelle **System-Vorlauftemperatur**
- Die aktuelle Temperatur im Wärmetauscher **Temp. Wärmetauscher**
- Die aktuelle **Warmwasser-Isttemp.**
- Die Funktion **WW-Isttemp. Sp. unten** zeigt den aktuellen Wert der Warmwassertemperatur des Warmwasserspeichers im unteren Bereich.
- Der aktuelle **Warmwasserdurchfluss**
- Die aktuelle **Eintrittstemperatur** des Wassers bei installiertem Schichtladespeicher
- Die aktuelle **Austrittstemperatur** des Wassers bei installiertem Schichtladespeicher
- Die Leistungsaufnahme der **Prim. Speicherladepumpe** und der **Sek. Speicherladepumpe** bei externem Schichtladespeicher über SM200
- Die Funktion **Pumpenabschalttemp.** zeigt an, bei welcher Temperatur die Zirkulationspumpe außer Betrieb geht.
- Das **3-Wege-Ventil** ist entweder auf **Warmwasser** oder auf **Heizung** eingestellt.
- Die Funktion **Therm. Desinf. WWsp.** zeigt an, ob die automatische thermische Desinfektion des Warmwasserspeichers aktiv ist.

### 9.4.3 Menü Störungsanzeigen

In diesem Menü aktuelle Störungen und die Störungshistorie abrufen.

Menüpunkt	Beschreibung
Aktuelle Störungen	Hier werden alle aktuell in der Anlage vorliegenden Störungen, sortiert nach der Schwere der Störung, angezeigt
Störungshistorie	Hier werden die letzten 20 Störungen angezeigt, sortiert nach dem Auftrittszeitpunkt. Die Störungshistorie kann im Menü Reset gelöscht werden (→ Kapitel 9.4.6, Seite 43).

Tab. 19 Informationen im Menü Störungsanzeigen

### 9.4.4 Menü Systeminformationen

In diesem Menü die Software-Versionen der in der Anlage installierten BUS-Teilnehmer abrufen.

### 9.4.5 Menü Wartung

In diesem Menü ein Wartungsintervall einstellen und die Kontaktadresse hinterlegen. Die Bedieneinheit zeigt dann eine Wartungsanzeige mit Störungs-Code und der hinterlegten Adresse an. Der Endkunde kann Sie dann benachrichtigen, um einen Termin zu vereinbaren (→ Kapitel 11.3, Seite 53).

Menüpunkt	Beschreibung
Wartungsanzeige	Wie sollen Wartungsanzeigen ausgelöst werden: Keine Wartungsanzeige, nach Brennerlaufzeit, nach Datum oder nach Laufzeit? Ggf. können am Wärmeerzeuger weitere Wartungsintervalle eingestellt werden.
Wartungsdatum	Zum hier eingestellten Datum erscheint eine Wartungsanzeige.
Laufzeit Wartungsanz.	Nach der hier eingestellten Anzahl der Monate (Laufzeit), die der Wärmeerzeuger mit Strom versorgt war, erscheint eine Wartungsanzeige.
Laufzeit Kessel	Nach der hier eingestellten Brennerlaufzeit (Betriebsstunden mit eingeschaltetem Brenner) erscheint eine Wartungsanzeige.
Kontaktadresse	→ "Kontaktadresse", Seite 42

Tab. 20 Einstellungen im Menü Wartung

#### Kontaktadresse

Die Kontaktadresse wird dem Endkunden bei einer Störungsanzeige automatisch angezeigt.

#### Eingabe von Firmenname und Telefonnummer

Die aktuelle Cursorposition blinkt (mit | markiert).

- ▶ Auswahlknopf drehen, um den Cursor zu bewegen.
- ▶ Auswahlknopf drücken, um das Eingabefeld zu aktivieren.
- ▶ Auswahlknopf drehen und drücken, um Zeichen einzugeben.
- ▶ Taste ↵ drücken, um die Eingabe zu beenden.
- ▶ Taste ↵ erneut drücken, um zum übergeordneten Menü zu wechseln. Weitere Details zur Texteingabe sind in der Bedienungsanleitung der Bedieneinheit enthalten (→ Heizkreis umbenennen).

### 9.4.6 Menü Reset

In diesem Menü verschiedene Einstellungen oder Listen löschen oder auf Grundeinstellung zurücksetzen.

Menüpunkt	Beschreibung
Störungshistorie	Die Störungshistorie wird gelöscht. Wenn aktuell eine Störung vorliegt, wird sie sofort wieder eingetragen.
Wartungsanzeigen	Die Wartungs- und Serviceanzeigen werden zurückgesetzt.
Zeitprogramm Heizkreise	Alle Zeitprogramme aller Heizkreise werden auf Grundeinstellung zurückgesetzt. Dieser Menüpunkt hat keine Auswirkung auf Heizkreise, denen eine RC200 als Fernbedienung zugeordnet ist.
Zeitprogr. Warmwasser	Alle Zeitprogramme aller Warmwassersysteme (einschließlich der Zeitprogramme für Zirkulationspumpen) werden auf Grundeinstellung zurückgesetzt.
Solarsystem	Alle Einstellungen bezüglich der Solaranlage werden auf Grundeinstellung zurückgesetzt. Nach diesem Reset ist eine erneute Inbetriebnahme der Solaranlage erforderlich!
Grundeinstellung	Alle Einstellungen werden auf die jeweilige Grundeinstellung zurückgesetzt. Nach diesem Reset ist eine erneute Inbetriebnahme der Anlage erforderlich!

Tab. 21 Einstellungen zurücksetzen

### 9.4.7 Menü Kalibrierung

Menüpunkt	Beschreibung
Fühlerabgleich Raumtemp.	<ul style="list-style-type: none"> <li>▶ Geeignetes Präzisions-Messinstrument in der Nähe der Bedieneinheit anbringen. Das Präzisions-Messinstrument darf keine Wärme an die Bedieneinheit abgeben.</li> <li>▶ 1 Stunde lang Wärmequellen wie Sonnenstrahlen, Körperwärme usw. fernhalten.</li> <li>▶ Den angezeigten Korrekturwert für die Raumtemperatur abgleichen ( - 3 ... 0 ... + 3 K).</li> </ul>
Uhrzeitkorrektur	<p>Diese Korrektur ( - 20 ... 0 ... + 20 s) wird automatisch einmal pro Woche durchgeführt.</p> <p>Beispiel: Abweichung der Uhrzeit um ca. - 6 Minuten pro Jahr</p> <ul style="list-style-type: none"> <li>• - 6 Minuten pro Jahr entsprechen</li> <li>• - 360 Sekunden pro Jahr</li> <li>• 1 Jahr = 52 Wochen</li> <li>• - 360 Sekunden : 52 Wochen</li> <li>• - 6,92 Sekunden pro Woche</li> <li>• Korrekturfaktor = + 7 s/Woche</li> </ul>

Tab. 22 Einstellungen im Menü Kalibrierung

## 10 Inspektion und Wartung

**Empfehlung für den Kunden:** Wartungs- und Inspektionsvertrag für jährliche Inspektion und bedarfsabhängige Wartung mit einem zugelassenen Fachbetrieb abschließen.

Welche Arbeiten in einem jährlichen inspektions- und bedarfsorientierten Wartungs- und Inspektionsvertrag enthalten sein müssen, findet sich im Inspektions- und im Wartungsprotokoll (→Kapitel 14.2, Seite 65).

### HINWEIS

#### Anlagenschaden durch fehlende oder mangelhafte Reinigung und Wartung!

- ▶ Heizungsanlage einmal jährlich inspizieren und reinigen lassen.
- ▶ Bei Bedarf eine Wartung durchführen. Um Schäden an der Heizungsanlage zu vermeiden, Mängel sofort beheben!

### HINWEIS

#### Anlagenschaden durch fehlerhafte Ersatzteile!

- ▶ Ausschließlich Ersatzteile einbauen, die frei von Beschädigungen sind.
- ▶ Nur vom Hersteller zugelassene Baugruppen oder Ersatzteile beim Austausch von Teilen verwenden.



### GEFAHR

#### Lebensgefahr durch Abgas- oder Brenngasaustritt!

- ▶ Beschädigte Dichtungen austauschen und keinesfalls wieder verwenden.
- ▶ Den Austausch von Dichtungen im Inspektions- und Wartungsprotokoll dokumentieren.

Zu Beginn der Inspektion oder Wartung können eventuell anstehende Serviceanzeigen mit einer Bedieneinheit ausgelesen werden (→Kapitel 9, Seite 32). Die Serviceanzeigen geben wichtige Hinweise auf den aktuellen Zustand der Heizungsanlage.

Über die Systembedieneinheit RC310/BC30 E kann eine Serviceanzeige nach Ablauf einer definierten Anzahl von Betriebsstunden und zu einem festgelegten Datum aktiviert werden.

Die Serviceanzeige wird im Display der Systembedieneinheit RC310/BC30 E und der App angezeigt und kann zurückgesetzt werden (→Kapitel 11.3, Seite 53).

Weitere Informationen zu den Einstellmöglichkeiten der Serviceanzeige können der technischen Dokumentation entnommen werden, die der Systembedieneinheit RC310/BC30 E beiliegt.

### 10.1 Sicherheitsrelevante Bauteile

Sicherheitsrelevante Bauteile (z. B. Gasarmaturen) haben eine begrenzte Lebensdauer, die von ihrer Betriebsdauer in Schaltzyklen oder Jahren abhängt.



Bei überschrittener Betriebsdauer oder durch erhöhten Verschleiß kann es zum Ausfall des betroffenen Bauteils und zum Verlust der Anlagensicherheit kommen.

- ▶ Sicherheitsrelevante Bauteile nicht reparieren, manipulieren oder deaktivieren.
- ▶ Sicherheitsrelevante Bauteile bei jeder Inspektion und Wartung prüfen, um die fortbestehende Anlagensicherheit festzustellen.
- ▶ Sicherheitsrelevante Bauteile bei erhöhtem Verschleiß oder spätestens bei Erreichen der Betriebsdauer tauschen.
- ▶ Zum Tausch nur neue und unbeschädigte Originalersatzteile verwenden.

Bauteil	max. Betriebsdauer in Schaltzyklen	Max. Betriebsdauer in Jahren
Gasarmatur	500.000	10

Tab. 23 Betriebsdauer sicherheitsrelevanter Bauteile

### 10.2 Heizungsanlage inspizieren

Wenn bei der Inspektion ein Zustand festgestellt wird, der Wartungen erforderlich macht, müssen diese Arbeiten bedarfsabhängig durchgeführt werden.

Aus den folgenden Gründen müssen Heizungsanlagen regelmäßig gewartet werden:

- Um einen hohen Wirkungsgrad zu erhalten und die Heizungsanlage sparsam (niedriger Brennstoffverbrauch) zu betreiben
- Um eine hohe Betriebssicherheit zu erreichen
- Um die umweltfreundliche Verbrennung auf hohem Niveau zu halten
- Um einen zuverlässigen Betrieb und eine lange Lebensdauer zu gewährleisten.

Nur qualifizierte Kundendiensttechniker dürfen Wartungen durchführen. Nur von Buderus zugelassene Baugruppen beim Austausch von Teilen verwenden. Die Wartung muss mindestens alle 2 Jahre durchgeführt werden. Die Ergebnisse der Inspektion fortlaufend im Inspektions- und Wartungsprotokoll eintragen.

Bieten Sie Ihrem Kunden einen jährlichen Inspektions- und bedarfsorientierten Wartungs- und Inspektionsvertrag an. Welche Arbeiten in einem Vertrag enthalten sein müssen, können Sie in den Inspektions- und Wartungsprotokollen nachlesen (→Kapitel 14.2, Seite 65).



Ersatzteile können über den Buderus Ersatzteilservice bestellt werden.

### 10.3 Heizkessel zur Inspektion vorbereiten



#### WARNUNG

#### Lebensgefahr durch elektrischen Strom!

Das Berühren von elektrischen Teilen, die unter Spannung stehen, kann zum Stromschlag führen.

- ▶ Vor Arbeiten an elektrischen Teilen: Spannungsversorgung allpolig unterbrechen (Sicherung/LS-Schalter) und gegen unbeabsichtigtes Wiedereinschalten sichern.



#### GEFAHR

#### Lebensgefahr durch Explosion entzündlicher Gase!

- ▶ Nur zugelassene Fachleute dürfen Arbeiten an gasführenden Leitungen durchführen (örtliche Vorschriften beachten).

- ▶ Heizungsanlage außer Betrieb nehmen (→ Kapitel 8, Seite 31).
- ▶ Kesselvorderwand demontieren (→ Kapitel 5.4, Seite 12).

### 10.4 Allgemeine Arbeiten

Folgende Arbeiten werden in diesem Dokument nicht näher beschrieben. Sie müssen dennoch durchgeführt werden:

- ▶ Allgemeinen Zustand der Heizungsanlage prüfen.
- ▶ Sicht- und Funktionskontrolle der Heizungsanlage durchführen.
- ▶ Zuluft- und Abgasführung auf Funktion und Sicherheit prüfen.
- ▶ Alle gas- und wasserführenden Rohre auf Korrosionserscheinungen prüfen.
- ▶ Evtl. korrodierte Leitungen ersetzen.
- ▶ Vordruck des Ausdehnungsgefäßes kontrollieren.
- ▶ Konzentration von evtl. benutzten Frostschutzmitteln/Additiven im Anlagenfüllwasser jährlich überprüfen.



## 10.5 Innere Dichtheit kontrollieren

### 10.5.1 Prüfvolumen ermitteln

- ▶ Rohrleitungslänge bis Brennstoffabsperrrhahn ermitteln.
- ▶ Gasarmaturvolumen ( $V_{\text{Gasarmatur}}$ ) anhand Tabelle 24 ermitteln.
- ▶ Rohrleitungsvolumen ( $V_{\text{Rohr}}$ ) anhand Tabelle 25 und Tabelle 26 ermitteln.
- ▶ Prüfvolumen ( $V_{\text{Prüf}}$ ) anhand der Gleichung berechnen.  

$$V_{\text{Prüf}} = V_{\text{ges.}} = V_{\text{Rohr}} + V_{\text{Gasarmatur}}$$

	Gasarmaturvolumen (Näherungswerte) [l]
Gasarmaturvolumen bis 50 kW	0,1

Tab. 24 Gasarmaturvolumen ( $V_{\text{Gasarmatur}}$ )

Rohrleitungslänge [m]	Rohrleitungsdurchmesser [Zoll]					
	½	¾	1	1 ¼	1 ½	2
1	0,2	0,4	0,6	1,0	1,4	2,2
2	0,4	0,7	1,2	2,0	2,7	4,4
3	0,6	1,1	1,7	3,0	4,1	6,6
4	0,8	1,5	2,3	4,0	5,5	8,8
5	1,0	1,8	2,9	5,1	6,9	11,0
6	1,2	2,2	3,5	6,1	8,2	13,2
7	1,4	2,5	4,1	7,1	9,6	15,4
8	1,6	2,9	4,6	8,1	11,0	17,6
9	1,8	3,3	5,2	9,1	12,4	19,8
10	2,0	3,6	5,8	10,1	13,7	22,0

Tab. 25 Rohrleitungsvolumen ( $V_{\text{Rohr}}$ ) in Liter, in Abhängigkeit von Rohrleitungslänge und Rohrdurchmessers

Rohrleitungslänge [m]	Rohrleitungsdurchmesser [mm] (Kupferrohr)					
	15 x 1	18 x 1	22 x 1	28 x 1,5	35 x 1,5	45 x 1,5
1	0,1	0,2	0,3	0,5	0,8	1,4
2	0,3	0,4	0,6	1,0	1,6	2,8
3	0,4	0,6	0,9	1,5	2,4	4,2
4	0,5	0,8	1,3	2,0	3,2	5,5
5	0,7	1,0	1,6	2,5	4,0	6,9
6	0,8	1,2	1,9	2,9	4,8	8,3
7	0,9	1,4	2,2	3,4	5,6	9,7
8	1,1	1,6	2,5	3,9	6,4	-
9	1,2	1,8	2,8	4,4	7,2	-
10	1,3	2,0	3,1	4,9	8,0	-

Tab. 26 Rohrleitungsvolumen ( $V_{\text{Rohr}}$ ) in Liter, in Abhängigkeit von Rohrleitungslänge und Rohrdurchmesser

### 10.5.2 Dichtheitsprüfung durchführen

- ▶ Brennstoffabsperrrhahn schließen.
- ▶ Verschlusschraube des Prüfnippels um 2 Umdrehungen lösen.
- ▶ Messschlauch des U-Rohr-Manometers auf den Prüfnippel aufstecken.
- ▶ Brennstoffabsperrrhahn öffnen und warten, bis sich der Druck stabilisiert.
- ▶ Druck ablesen und notieren.
- ▶ Brennstoffabsperrrhahn schließen und nach einer Minute den Druck erneut ablesen.
- ▶ Druckabfall pro Minute durch Differenzbildung ermitteln.

Mit dem ermittelten Druckabfall pro Minute und dem Prüfvolumen ( $V_{\text{Prüf}}$ ) anhand des nachfolgenden Diagramms (→ Bild 64, Seite 46) ablesen, ob die Gasarmatur noch eingesetzt werden darf.



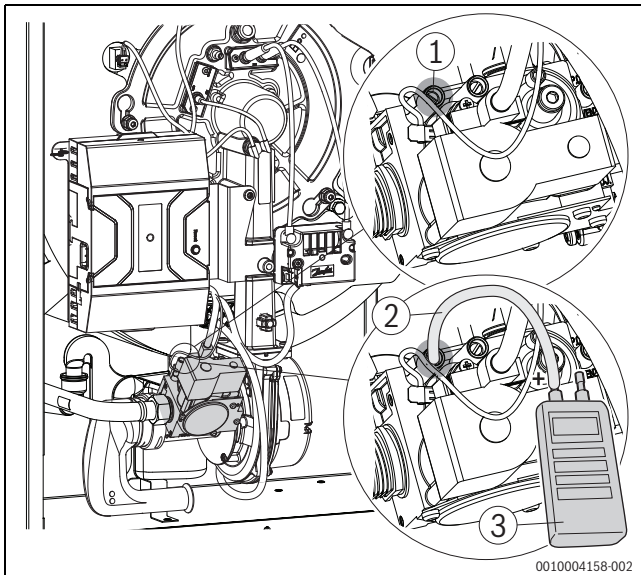


Bild 63 Gas-Anschlussdruck messen

- [1] Prüfnippel zum Messen des Gas-Anschlussdrucks und zum Entlüften
- [2] Messschlauch
- [3] Messgerät

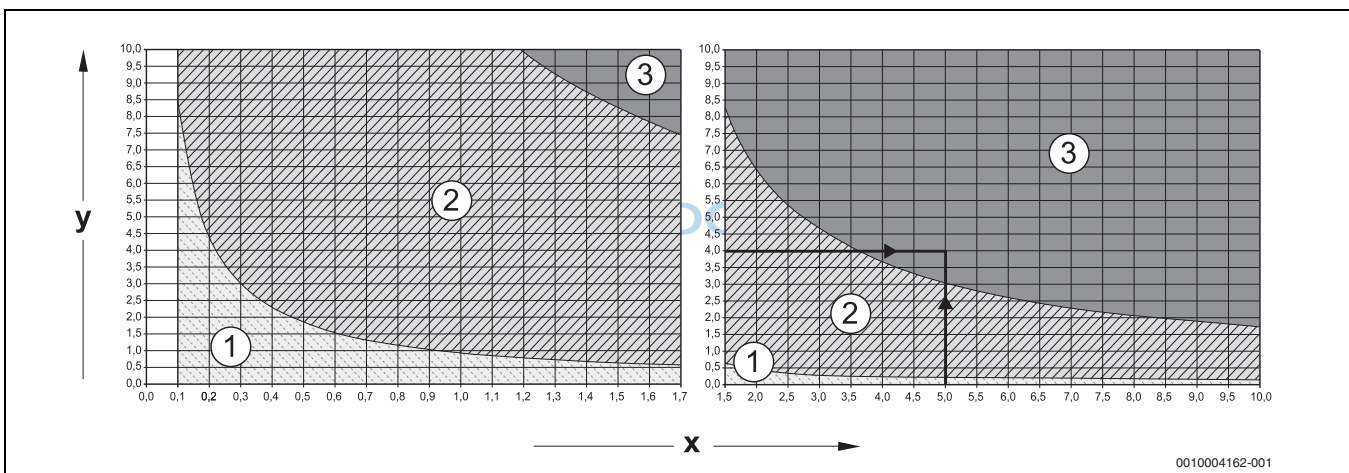


Bild 64 Zulässiger Druckabfall pro Minute bei der inneren Dichtheitsprüfung mit vorhandenem Gasdruck

- x Prüfvolumen in Liter
- y Druckabfall in mbar innerhalb einer Minute
- [1] Bereich „Armatur dicht“ = gilt für Neuinstallationen
- [2] Bereich „Armatur ausreichend dicht“ = Armatur ohne Einschränkung einsetzbar
- [3] Bereich „Armatur undicht“ = Armatur nicht einsetzbar (Prüfung durchführen, wie nachfolgend beschrieben)

**Ablesebeispiel:**

Prüfvolumen ( $V_{\text{Prüf}}$ ) 5 Liter und Druckabfall 4 mbar/min = Bereich 3 „Armatur undicht“ = Armatur nicht einsetzbar (Prüfung durchführen, wie nachfolgend beschrieben)



Wenn Sie bei einem Prüfvolumen ( $V_{\text{Prüf}}$ ) von < 1 Liter einen starken Druckabfall von > 10 mbar/Minute feststellen, müssen Sie das Prüfvolumen ( $V_{\text{Prüf}}$ ) vergrößern. Hierzu die Rohrleitung bis zur nächstfolgenden Absperrung mit in die Dichtheitsprüfung einbeziehen und Prüfung mit neuem Prüfvolumen ( $V_{\text{Prüf}}$ ) wiederholen.

Wenn der Ablesepunkt von Prüfvolumen ( $V_{\text{Prüf}}$ ) und Druckabfall pro Minute im Bereich „Armatur undicht“ liegt (vgl. Ablesebeispiel), müssen Sie die nachfolgend beschriebene Prüfung durchführen.

**HINWEIS****Sachschaden durch Kurzschluss!**

- ▶ Lecksuchmittel nicht auf Kabelführungen, Stecker oder elektrische Anschlussleitungen sprühen oder tropfen lassen.
- ▶ Gefährdete Stellen vor der Lecksuche abdecken.
- ▶ Alle Dichtstellen des geprüften Rohrleitungsabschnitts mit einem schaumbildenden Lecksuchmittel prüfen.
- ▶ Wenn Lecks festgestellt werden, alle Lecks abdichten und Prüfung wiederholen.
- ▶ Wenn kein Leck festgestellt wird, Gasarmatur austauschen.

**Dichtheitsprüfung abschließen**

- ▶ Schlauch abziehen.
- ▶ Nach Abschluss der Messarbeiten Verschlusschraube des Prüfnippels fest anziehen.
- ▶ Prüfnippel auf Dichtheit prüfen.

## 10.6 Betriebsdruck der Heizungsanlage prüfen

### HINWEIS

#### Sachschaden durch Temperaturspannungen!

Beim Nachfüllen von kaltem Heizwasser in einen heißen Kessel können thermische Spannungen zu Spannungsrissen führen.

- ▶ Heizungsanlage nur im kalten Zustand befüllen. Maximale Vorlauftemperatur 40 °C.

### HINWEIS

#### Sachschaden durch häufiges Nachfüllen von Heizwasser!

Häufiges Nachfüllen von Heizwasser kann in Abhängigkeit der Wasserbeschaffenheit zu Korrosion und Steinbildung führen und die Nutzungsdauer der Heizungsanlage verkürzen.

- ▶ Heizungsanlage auf Dichtheit prüfen.
- ▶ Ausdehnungsgefäß auf Funktionsfähigkeit prüfen.
- ▶ Undichte Stellen umgehend abdichten.
- ▶ Anforderungen an das Füllwasser beachten.

Manometerzeiger muss innerhalb der grünen Markierung stehen.

Der rote Zeiger des Manometers muss auf den erforderlichen Betriebsdruck eingestellt sein.



- ▶ Betriebsdruck von mindestens 1,2 bar herstellen.
- ▶ Betriebsdruck der Heizungsanlage prüfen.  
Wenn der Manometerzeiger die grüne Markierung unterschreitet, ist der Betriebsdruck zu gering. Wasser muss nachgefüllt werden.

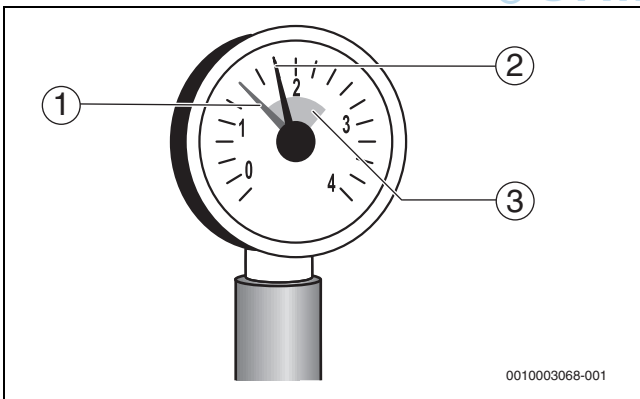


Bild 65 Manometer für geschlossene Anlagen

- [1] Roter Zeiger
- [2] Manometerzeiger
- [3] Grüne Markierung



### VORSICHT

#### Gesundheitsgefahr durch Verunreinigung des Trinkwassers!

- ▶ Landesspezifische Vorschriften und Normen zur Vermeidung von Verunreinigungen des Trinkwassers beachten.
- ▶ Wasser über den bauseits montierten Füll- und Entleerhahn nachfüllen.
- ▶ Heizungsanlage über die Entlüftungsventile an den Heizkörpern entlüften.
- ▶ Betriebsdruck erneut prüfen.



Der Betriebsdruck kann auch am Regelgerät über das „Menü Info“ abgelesen werden (→ Kapitel 2.5.1, Seite 7).

## 10.7 CO<sub>2</sub>- / O<sub>2</sub>-Gehalt messen



Für die Messungen des CO<sub>2</sub>- / O<sub>2</sub>-Gehalts die Anweisungen in Kapitel 7.10, Seite 28 einhalten.

- ▶ Messfühler durch die Messöffnung im Abgasrohr in den Kernstrom halten.
- ▶ Abgaswerte notieren.  
Wenn die Messwerte von den in Kapitel 7.10, ab Seite 28 genannten Werten abweichen, Brenner einstellen wie in diesem Kapitel beschrieben.

## 10.8 Brenner ausbauen und Wärmetauscher reinigen

Bei der Reinigung des Wärmetauschers ist wie nachfolgend beschrieben vorzugehen.

### 10.8.1 Brenner ausbauen



### WARNUNG

#### Verbrennungsgefahr durch heiße Oberflächen!

- ▶ Heizkessel abkühlen lassen.
- ▶ Heizungsanlage außer Betrieb nehmen (→ Kapitel 8, Seite 31).
- ▶ Stecker [1] am Feuerungsautomat lösen.
- ▶ Feuerungsautomat [2] öffnen.
- ▶ Steckverbinder [3–4] am Kessel oder Feuerungsautomat lösen.

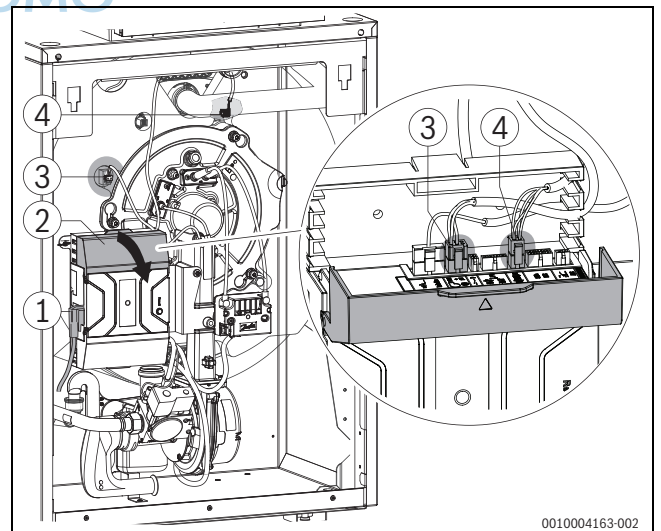


Bild 66 Steckverbinder lösen

- ▶ Schraubverbindung [1] an der Gasarmatur lösen.

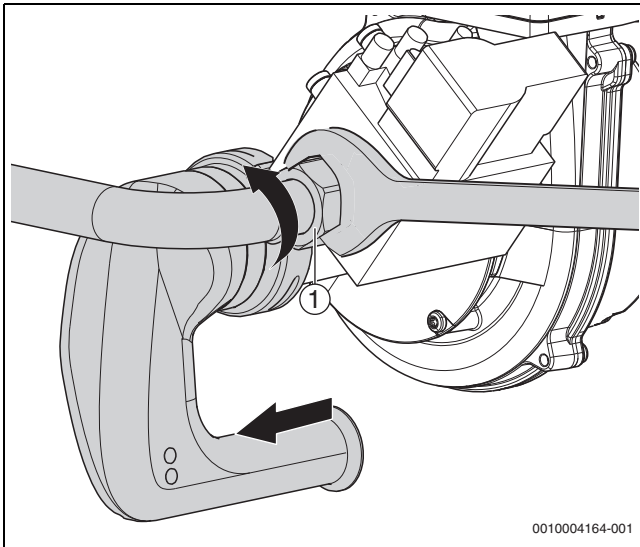


Bild 67 Anschlüsse an der Gasarmatur lösen (Bild beispielhaft 22 kW Kessel)

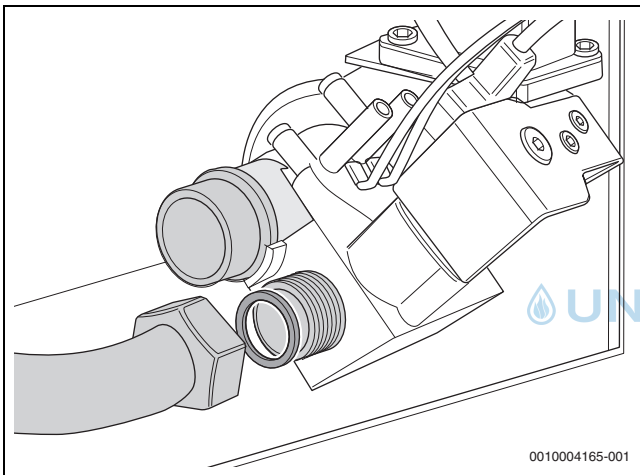


Bild 68 Anschlüsse an der Gasarmatur lösen

- ▶ Befestigungsmuttern [1] lösen.
- ▶ Brenner gegen den Uhrzeigersinn drehen und abnehmen.

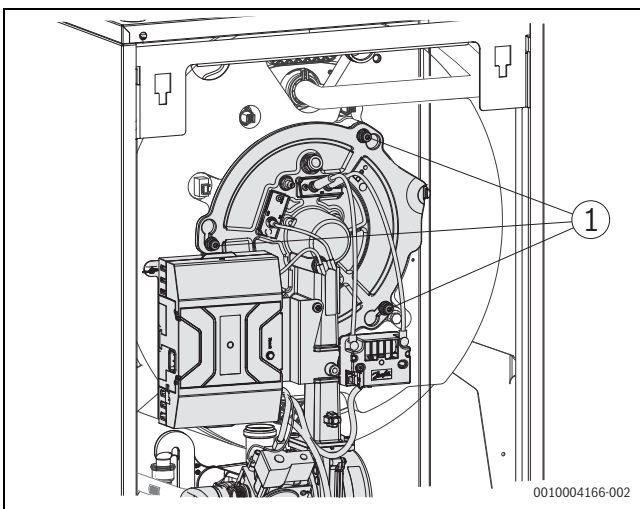


Bild 69 Befestigungsmuttern lösen

- [1] Befestigungsmuttern

- ▶ Brenner in Wartungsposition einhängen (T-förmiger Ausschnitt in Verkleidung oben rechts).

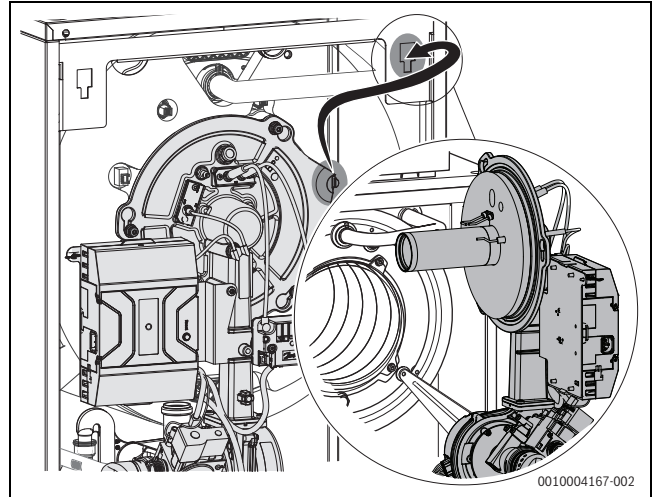


Bild 70 Brenner in Wartungsposition

### 10.8.2 Wärmetauscher trocken reinigen

- ▶ Mit Staubsauger lose Partikel aus dem Feuerraum entfernen.
- ▶ Heizgasspalte mit Reinigungspachtel reinigen, dazu Reinigungspachtel in Pfeilrichtung durch die Heizgasspalte bewegen.

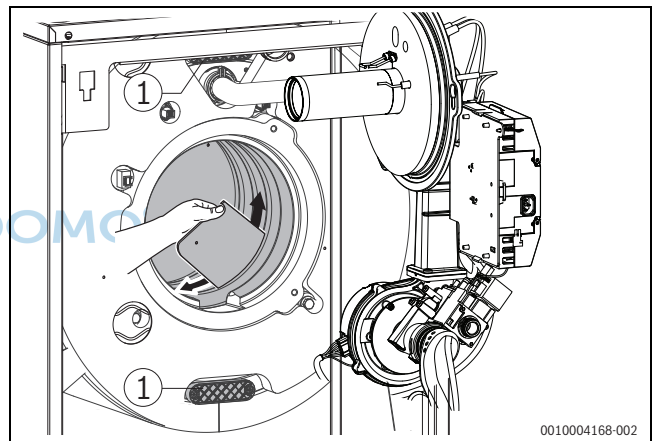


Bild 71 Heizgasspalte mit Reinigungspachtel reinigen

- [1] Reinigungsdeckel

### 10.8.3 Wärmetauscher nass reinigen



Bei Nass- und Trockenreinigung beachten: Evtl. verbleibende Schmutzrückstände mit Wasserschlauch über den Feuerraum spülen.

Setzen Sie bei der Nassreinigung ein Reinigungsmittel entsprechend der Verschmutzung ein (Verrußung oder Verkrustung). Das Reinigungsmittel muss für Aluminium zugelassen sein!



Elektrische Bauteile (Gebläse, Gasarmatur usw.) während der Nassreinigung vor Feuchtigkeit und Verschmutzung schützen.

Nach der Trockenreinigung:

- ▶ Befestigungsschrauben der beiden Reinigungsdeckel [1] entfernen.
- ▶ Reinigungsdeckel (→ Bild 71, Seite 48, [1] und Bild 72) abnehmen.
- ▶ Lose Partikel mit Wasser (z. B. Sprühlanze) aus Feuerraum und Abgasmantel spülen (→ Bild 72).

- ▶ Reinigungsmittel (Anwendungshinweise des Reinigungsmittel-Herstellers beachten) mit einer Reinigungslanze in Feuerraum, Abgasraum und Abgasspalte aufbringen.
- ▶ Reinigungsdeckel montieren.
- ▶ Brenner montieren.
- ▶ Steckverbinder an Kessel und Feuerungsautomat montieren.
- ▶ Brennstoffversorgung sicherstellen.
- ▶ Kessel bis Ausschaltpunkt ( $\geq 70\text{ °C}$ ) aufheizen.
- ▶ Kessel ausschalten und abkühlen lassen.
- ▶ Brenner in Wartungsposition bringen (→ Kapitel 10.8.1, Seite 47).
- ▶ Reinigungsdeckel demontieren.
- ▶ Heizgasspalte mit Reinigungsspachtel reinigen (→ Bild 71, Seite 48).
- ▶ Lose Partikel mit Wasser (z. B. Sprühlanze) aus Feuerraum und Abgasmantel spülen.

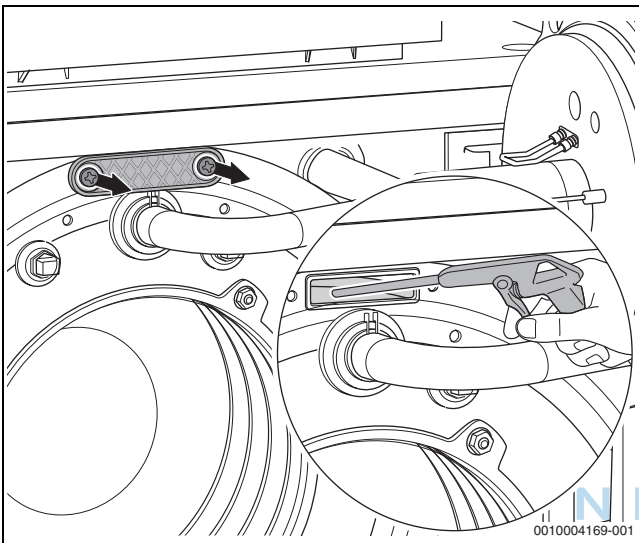


Bild 72 Wärmetauscher mit Sprühlanze reinigen



Schmutzrückstände sammeln sich im Siphon.

- ▶ Siphon reinigen (→ Kapitel 10.10, Seite 50).

#### 10.8.4 Brenner reinigen

- ▶ Brennerrohr [1] außen mit Druckluft abblasen.

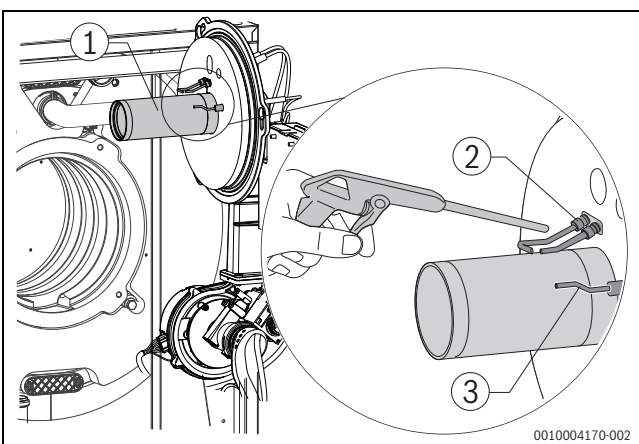


Bild 73 Brennerrohr mit Druckluft ausblasen

- [1] Brennerrohr
- [2] Zündelektrode
- [3] Überwachungselektrode

#### 10.9 Inspektion der Elektroden

- ▶ Stecker an der Zündelektrode [1] und der Überwachungselektrode [2] abziehen.
- ▶ Schrauben [3] lösen.

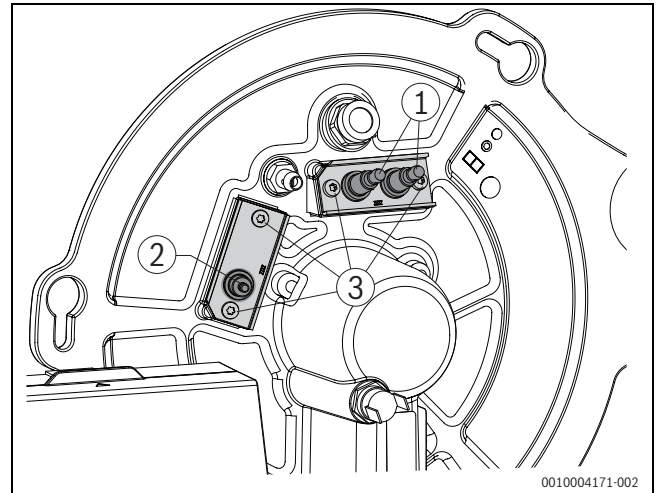


Bild 74 Elektrodenposition

- [1] Zündelektrode
- [2] Überwachungselektrode
- [3] Befestigungsschrauben

- ▶ Überwachungselektrode [2] und Zündelektrode [1] auf Verschmutzung, Verschleiß oder Beschädigung prüfen.
- ▶ Bei Ablagerungen auf den Elektroden den Elektrodenblock mit neuer Dichtung austauschen.



Wir empfehlen, bei der jährlichen Wartung den Elektrodenblock auszutauschen.

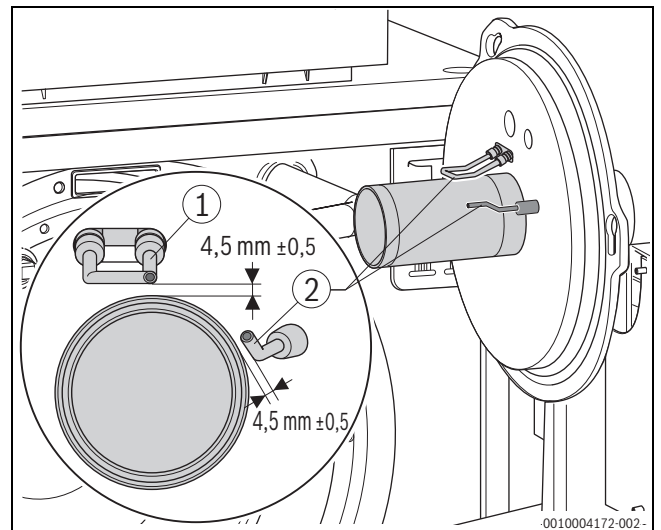


Bild 75 Abstände Elektroden

- [1] Zündelektrode
- [2] Überwachungselektrode

### 10.10 Siphon reinigen



#### WARNUNG

#### Lebensgefahr durch Vergiftung!

Bei einem nicht gefüllten Kondensatsiphon können giftige Abgase austreten.

- ▶ Vor der Inbetriebnahme: Sicherstellen, dass der Siphon mit Wasser gefüllt ist.
- ▶ Falls vorhanden: Siphonfüllprogramm nur bei einer Wartung ausschalten und am Ende der Wartung wieder einschalten.
- ▶ Falls vorhanden: Im Heizkessel integrierten Siphon verwenden.
- ▶ Sicherstellen, dass das Kondensat ordnungsgemäß abgeleitet wird.

- ▶ Siphon [1] demontieren (→ Kapitel 5.7, Seite 13).
- ▶ Siphon [1] ausspülen.
- ▶ Siphondichtungen [2 und 3] auf Beschädigung prüfen und bei Bedarf austauschen.

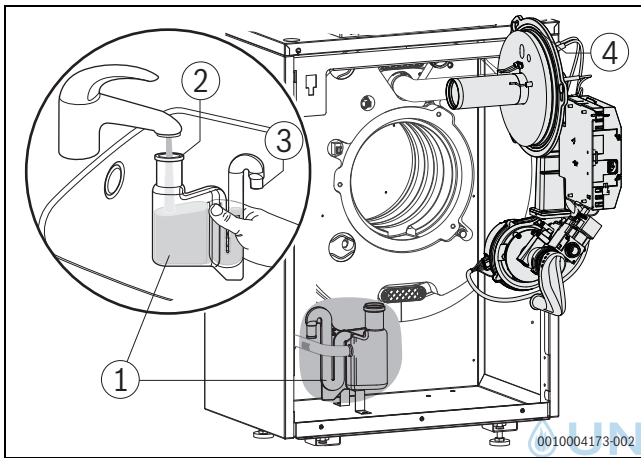


Bild 76 Siphon reinigen

- [1] Siphon
- [2] Dichtung Einlauf
- [3] Dichtung Ablauf
- [4] O-Ring Brenner

- ▶ Nach dem Befüllen Siphon [1] montieren (→ Kapitel 5.7, Seite 13).

### 10.11 Demontierte Teile montieren

#### HINWEIS

#### Lecks durch nicht korrekten Sitz des O-Rings in der Nut des Brennergehäuses!

- ▶ Vor Brennermontage den richtigen Sitz des O-Rings (→ Bild 76, Seite 50[4]) überprüfen und ggf. korrigieren.
- ▶ Alle Dichtungen auf Verschleiß und Beschädigung prüfen.
- ▶ Bei Bedarf Dichtungen erneuern.
- ▶ Brenner montieren.
- ▶ Verbrennungsluft-Ansaugrohr unter dem Gas-Anschlussrohr hindurch führen und auf den Anschlussstutzen aufschieben.
- ▶ Alle Teile des Heizkessels, die zu Inspektions- oder Wartungszwecken demontiert wurden, in umgekehrter Reihenfolge wieder montieren.
- ▶ Steckverbinder an Kessel und Feuerungsautomat montieren.
- ▶ Brennstoffversorgung sicherstellen.

### 10.12 Seitenwände demontieren und montieren



Bei der Montage und Demontage der Seitenwände dürfen die Umkantung keinesfalls aufgebogen werden!

#### 10.12.1 Seitenwände demontieren

- ▶ Kesselvorderwand demontieren (→ Kapitel 5.4, Seite 12).
- ▶ 6 Befestigungsschrauben der Seitenwände an der Kesselrückwand entfernen.

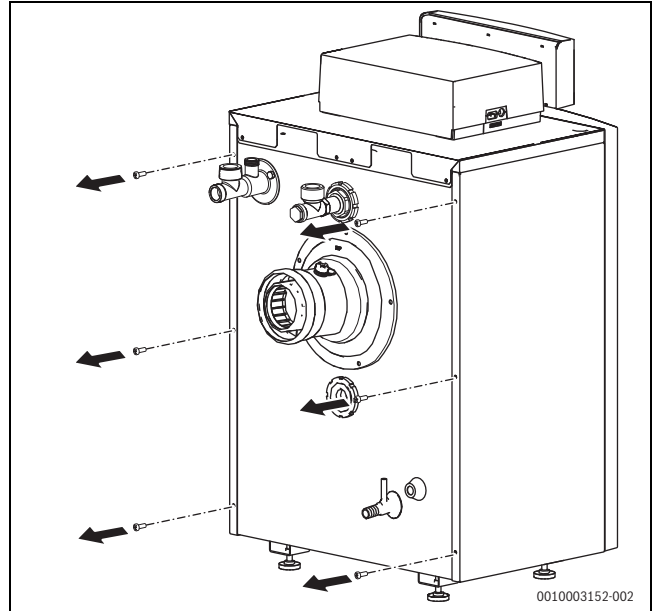


Bild 77 Befestigungsschrauben lösen

- ▶ Seitenwände leicht nach außen schwenken, sodass sie nach vorn geschoben werden können.

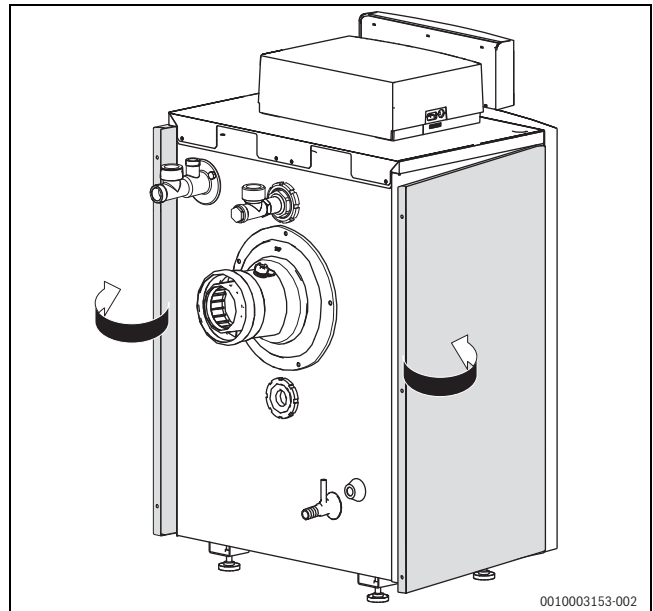


Bild 78 Seitenwände nach außen schwenken

- ▶ Seitenwände nach vorn aus dem Rahmen schieben.
- ▶ Obere Umkantung der Seitenwände aushängen.
- ▶ Untere Umkantung der Seitenwände aushängen.

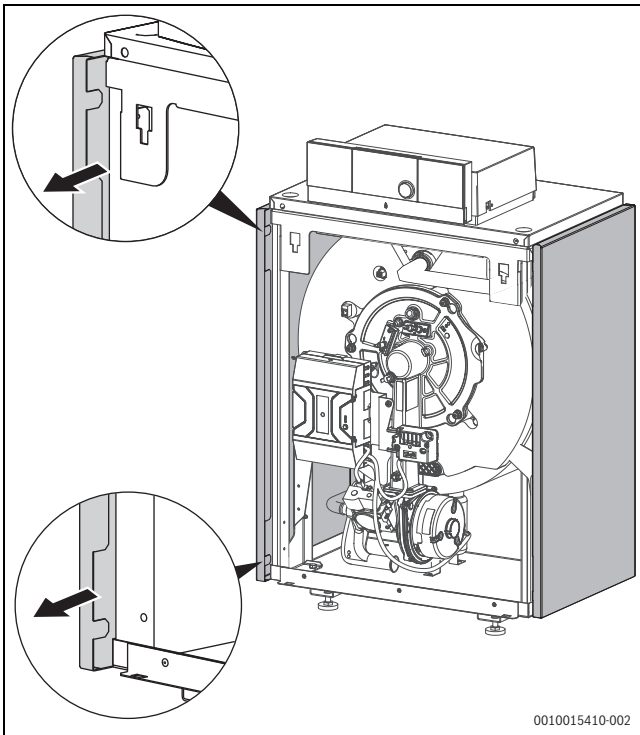


Bild 79 Seitenwände aus dem Rahmen schieben

- ▶ Seitenwände abnehmen.

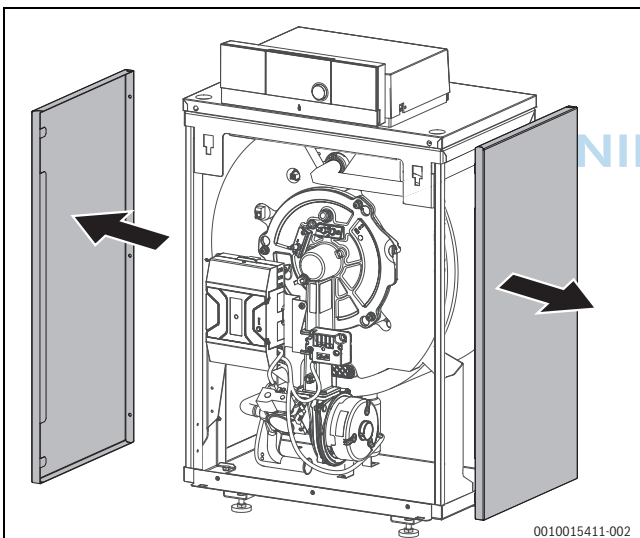


Bild 80 Seitenwände abnehmen

### 10.12.2 Seitenwände montieren



Die obere Umkantung der Seitenwände muss sich in den Spalt zwischen der Kesselhaube und dem Rahmen einfügen. Zum Einfachen montieren die Schrauben der Kesselhaube lösen (→ Kapitel 6.1, Seite 17).

- ▶ Obere und untere Umkantung der Seitenwände an der Kesselfront am Rahmen anlegen.
- ▶ Seitenwände unten und vorne gleichzeitig andrücken und nach hinten schieben.



Die untere Umkantung muss sich über den Kesselrahmen schieben und die obere Umkantung muss in die Aussparung des Kesselrahmens eingesetzt werden.

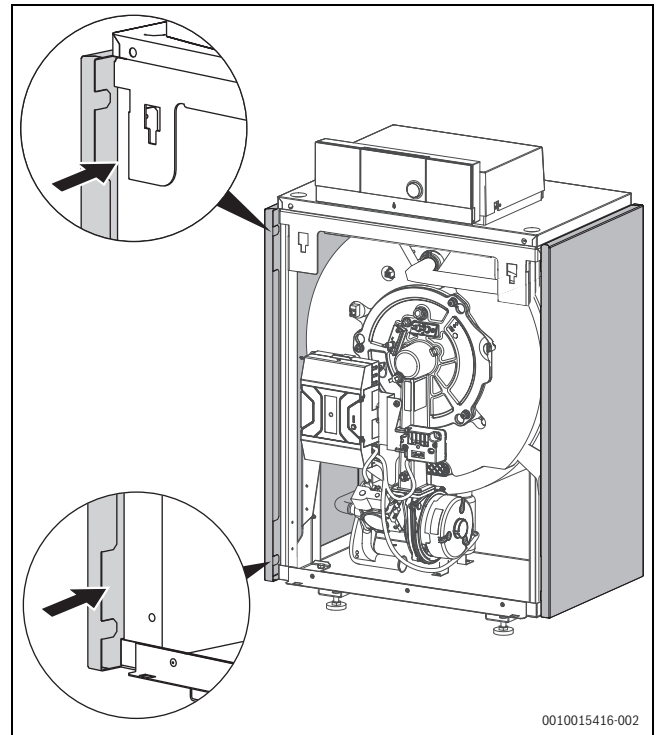


Bild 81 Seitenwände ansetzen und nach hinten schieben

- ▶ Seitenwände mit der hinteren Umkantung über die Kesselrückwand drücken.

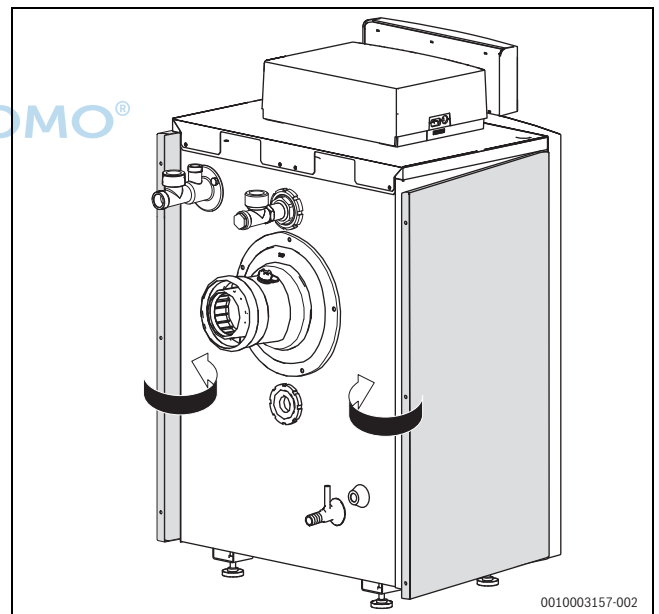


Bild 82 Seitenwände über die Kesselrückwand drücken

- ▶ Seitenwände an der Kesselrückwand mit den 6 Befestigungsschrauben fixieren.
- ▶ Gegebenenfalls die Schrauben der Kesselhaube anziehen (→ Kapitel 6.1, Seite 17).

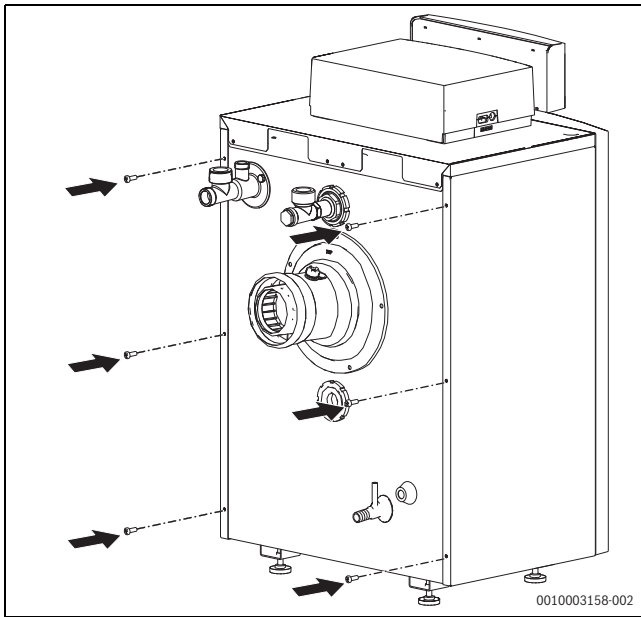


Bild 83 Seitenwände befestigen

- ▶ Kesselvorderwand montieren (→ Kapitel 7.15, Seite 31).

### 10.13 Dichtheit im Betrieb kontrollieren

#### HINWEIS

#### Sachschaden durch Kurzschluss!

- ▶ Gefährdete Stellen vor der Lecksuche abdecken, z. B. den Wasserinndrucksensor und den Rücklauftemperaturfühler am Rücklauf des Heizkessels.
- ▶ Lecksuchmittel nicht auf Kabeleinführungen, Stecker oder elektrische Anschlussleitungen sprühen oder tropfen lassen.
- ▶ Um Korrosion zu vermeiden, Lecksuchmittel sorgfältig abwischen.

- ▶ Bei laufendem Brenner alle Dichtstellen im gesamten Gasweg des Brenners mit einem schaumbildenden Mittel prüfen, z. B.:

- Prüfnippel
- Verschlusschraube für den Gas-Anschlussdruck
- Verschraubungen (auch am Gasanschluss) usw.

Das Mittel muss die Zulassung als Gas-Dichtheitsprüfmittel besitzen.

### 10.14 Ionisationsstrom (Flammenstrom) prüfen

Um einen störungsfreien Betrieb sicherzustellen, muss der Ionisationsstrom bei Teil- und Volllast (und brennender Flamme)  $\geq 2 \mu\text{A}$  betragen.

Der Ionisationsstrom (Flammenstrom) kann an der Bedieneinheit RC310 im Menü **Service Menü > Diagnose > Monitorwerte > Kessel / Brenner** am Menüpunkt **Flammenstrom** abgelesen werden (→ Kapitel 10.14, Seite 52).

### 10.15 Wartungsanzeigen manuell zurücksetzen

Um verschiedene Werte auf die Grundeinstellung zurückzusetzen:

- ▶ **Service Menü** öffnen.
- ▶ Menü **Diagnose** auswählen und bestätigen.
- ▶ Menü **Reset** auswählen und bestätigen.
- ▶ **Wartungsanzeigen** auswählen und bestätigen.
- ▶ Um das Zurücksetzen auszuführen, **Ja** auswählen und bestätigen. Die Serviceanzeigen sind zurückgesetzt. Wenn keine weiteren Meldungen angezeigt werden, wechselt die Heizungsanlage in den normalen Betrieb.

### 10.16 Inspektion und Wartung abschließen

- ▶ Messgeräte entfernen.
- ▶ Verkleidungsteile montieren.

- ▶ Inspektions- und Wartungsprotokoll in diesem Dokument unterschreiben (→ Kapitel 14.2, Seite 65).

## 11 Betriebs- und Störungsanzeigen

### 11.1 Störungsanzeigen an der Bedieneinheit

Die Bedieneinheit meldet eine Störung in der Standardanzeige.

Die Ursache kann eine Störung der Bedieneinheit, eines Bauteils, einer Baugruppe des Wärmeerzeugers oder eine fehlerhafte oder unzulässige Einstellung sein. Zugehörige Anleitungen des betroffenen Bauteils, der Baugruppe oder und das Servicehandbuch enthalten weitere Hinweise zur Störungsbehebung.

- ▶ Zurück-Taste drücken.

Im Display erscheint ein Pop-up-Fenster, in dem die aktuell schwerwiegendste Störung mit Störungs-Code und Zusatz-Code angezeigt wird.

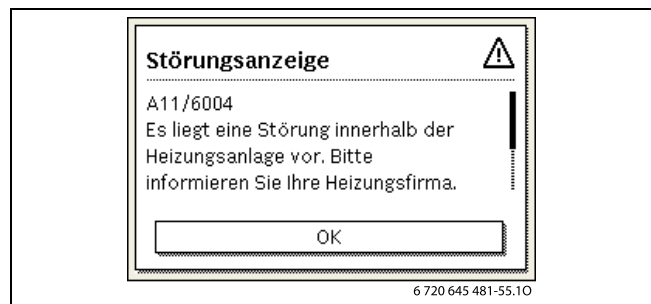


Bild 84 Pop-up-Fenster mit Störungsanzeige

Um die aktuellen Störungen und die Störungshistorie abzurufen:

- ▶ **Service Menü > Diagnose > Störungsanzeigen** auswählen und bestätigen.

Die Störungen werden mit Störungs-Code, Zusatz-Code und einer kurzen Beschreibung, in welchem Teil der Anlage die Störung vorliegt, angezeigt.

Um die Störung zu beheben:

- ▶ Mögliche Ursache des Störungs-Codes und Zusatz-Codes in der technischen Dokumentation des betroffenen Teils der Anlage identifizieren und wie dort beschrieben die Störung beheben.

Wenn eine Störung am Wärmeerzeuger vorliegt:

- ▶ Störung beheben (→ Kapitel 11.4, Seite 54).

Die letzten 20 aufgetretenen Störungen werden mit Zeitstempel gespeichert (Störungshistorie → technische Dokumentation der Bedieneinheit).

Wenn sich eine Störung nicht beheben lässt:

- ▶ Zuständigen Servicetechniker kontaktieren.
- ▶ Nur Originalersatzteile verwenden. Schäden, die durch nicht vom Hersteller gelieferte Ersatzteile entstehen, sind von der Haftung ausgeschlossen.

### 11.2 Betriebsanzeigen am Feuerungsautomaten

Die LED am Feuerungsautomaten zeigt den aktuellen Betriebszustand des Brenners an.

LED	Betriebszustand
Grün, dauerhaft leuchtend	Feuerungsautomat ist in Betrieb
Grün, langsam blinkend	Feuerungsautomat ist im verriegelnden Fehlerzustand
Grün, schnell blinkend	Feuerungsautomat ist im Notbetrieb, Kommunikation gestört
Aus	Feuerungsautomat ist nicht in Betrieb

Tab. 27 Betriebsanzeigen Feuerungsautomat

### 11.3 Störungen beheben

#### ! GEFAHR

#### Lebensgefahr durch Vergiftung!

- ▶ Nach Arbeiten an abgasführenden Teilen Dichtheitsprüfung durchführen.

#### ! GEFAHR

#### Lebensgefahr durch elektrischen Stromschlag!

- ▶ Vor Arbeiten am elektrischen Teil die Spannungsversorgung (230 V AC) unterbrechen (Sicherung, LS-Schalter) und gegen unbeabsichtigtes Wiedereinschalten sichern.

#### ! WARNUNG

#### Verbrühungsgefahr!

Heißes Wasser kann zu schweren Verbrühungen führen.

- ▶ Vor Arbeiten an wasserführenden Teilen alle Hähne schließen und ggf. Gerät entleeren.

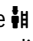
#### HINWEIS

#### Sachschaden durch austretendes Wasser!

Austretendes Wasser kann das Regelgerät MC110 beschädigen.

- ▶ Regelgerät MC110 abdecken vor Arbeiten an wasserführenden Teilen.

#### 11.3.1 Verriegelnde Störung zurücksetzen

- ▶ Taste  am Regelgerät drücken.  
Wenn die Status-LED am Regelgerät schnell blinkt, kann die Störung nur am Feuerungsautomat zurückgesetzt werden.

#### -oder-

- ▶ Taste „Entstören“ am Feuerungsautomat mindestens 5 sec drücken (→ Bild 85).  
Die Störung wird nicht mehr im Display angezeigt.

Das Gerät geht wieder in Betrieb und die Standardanzeige erscheint im Display.



Wenn innerhalb eines bestimmten Zeitraums zu viele Entriegelungen am Regelgerät vorgenommen werden, erscheint der Störungs-Code 5P 552. Diese Störungsanzeige kann nur direkt am Feuerungsautomat zurückgesetzt werden.

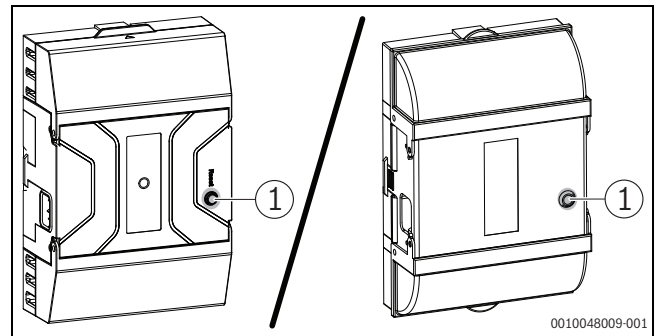


Bild 85 Störungen am Feuerungsautomat zurücksetzen

[1] Taste „Entstören“

Wenn sich die Störung nicht beheben lässt:

- ▶ Leiterplatte prüfen, gegebenenfalls tauschen.
- ▶ Alle Einstellungen auf Grundeinstellung zurücksetzen und anschließend die aufgeführten Einstellungen gemäß Inbetriebnahmeprotokoll vornehmen.



## 11.4 Betriebs- und Störungsanzeigen



Der Heizkessel besitzt im Auslieferungszustand eine Werkverriegelung. Die Störungsanzeige 4A (Störungs-Code)/700 (Zusatz-Code) zeigt diesen Zustand an.

- Um zu entriegeln, Taste **Reset** drücken.

### 11.4.1 Betriebsanzeigen

Um die Betriebsanzeigen auszulesen:

- Menü **Info** öffnen.

- Menü **Systeminformation** auswählen und bestätigen.
- Menüpunkt **Betriebscode** suchen.

Betriebs-Code	Fehler-nummer	Ursache	Beschreibung	Prüfvorgang/ Ursache	Maßnahme
0A	-	Gerät im Schaltoptimierungsprogramm.	Innerhalb der eingestellten Schaltoptimierungszeit besteht eine erneute Brenneranforderung. Gerät befindet sich in Taktsperrung. Die Standard-Schaltoptimierungszeit beträgt 10 Minuten.	Leistungseinstellung an der Bedieneinheit prüfen.	Kesselleistung auf den erforderlichen Wärmebedarf des Gebäudes abstimmen.
				Regelungseinstellung an der Bedieneinheit prüfen.	Regeleinstellung an die Anlagenbedingungen anpassen.
0H	-	Das Gerät befindet sich in Betriebsbereitschaft, kein Wärmebedarf vorhanden.	Der Heizkessel ist betriebsbereit und hat keine Wärmeanforderung vom Heizkreis.	-	-
0Y	-	Die aktuelle Kesseltemperatur ist höher als die Sollkesselwassertemperatur.	Die aktuelle Kesseltemperatur ist höher als die Sollkesselwassertemperatur. Der Heizkessel wird abgeschaltet.	-	-
0P	-	Warten auf Gebläseanlauf.	Die Detektion des Anlaufs wird für den weiteren Ablauf benötigt.	-	-
0E	-	Das Gerät befindet sich in Betriebsbereitschaft, Wärmebedarf ist vorhanden, es wird jedoch zu viel Energie geliefert.	Der aktuelle Wärmebedarf der Anlage ist niedriger, als der minimale Modulationsgrad des Brenners zur Verfügung stellt.	-	-
0U	-	Beginn des Programmablaufs zum Brennerstart.	-	-	-
0C	-	Beginn Brennerstart.	-	-	-
0L	-	Öffnen der Gasarmatur.	-	-	-
0F	-	Ungenügender Durchfluss durch Kessel.	Temperaturdifferenz zwischen Vor- und Rücklauf > 15 K. Temperaturdifferenz zwischen Vorlauf und Sicherheitstemperturfühler > 15 K.	Vorlauftemperatur mit der Bedieneinheit kontrollieren, Rücklauftemperatur mit Bedieneinheit oder Service Key kontrollieren, Widerstand des Kesseltemperaturfühlers (STB) messen und mit Kennlinie vergleichen.	Einstellung der Kesselkreis-pumpe anpassen. Oberflächentemperatur des mit dem Sicherheitstemperturfühler bestückten Gussglieds mit Temperaturmessgerät überprüfen. Kontrollieren, ob ein Gussglied mit Schmutz verstopft ist.

Betriebs-Code	Fehler-nummer	Ursache	Beschreibung	Prüfvorgang/ Ursache	Maßnahme
2P	564	Temperaturanstieg Kesseltemperaturfühler zu schnell (> 70 K/min).	Wärmetauscherschutz wegen zu hoher Anstiegs-geschwindigkeit.	Keine oder zu geringe Wärmeabnahme (z. B. Thermostatventile und -mischer geschlossen).	Ausreichende Wärmeabnahme sicherstellen.
				Kesselkreis-Volumenstrom zu gering.	Ausreichend dimensionierte Pumpen verbauen.
				Pumpe ohne Funktion.	Prüfen, ob Pumpe angesteuert wird. Gegebenenfalls Pumpe austauschen.
				Wasserseitige Ablagerungen im Kessel (Schmutz aus Heizungsanlage, Verkalkung).	Kesselblock mit für Aluminium geeigneten und freigegebenen Mitteln heizwasserseitig spülen/reinigen.
8Y	572	Das MC110 ist über die Anschlussklemme EV extern verriegelt.	Das MC110 setzt die Wärmeanforderung zum Feuerungsautomaten auf 0.	–	Wenn keine externe Blockierung benötigt wird, muss eine Brücke an den Anschlussklemmen EV installiert sein.

Tab. 28 Betriebsanzeigen

#### 11.4.2 Serviceanzeigen

SC <sup>1)</sup>	FC <sup>2)</sup>	Beschreibung	Mögliche Ursache	Maßnahme
H03	1013	Betriebsstunden abgelaufen	Die eingestellte Betriebsstundenzahl bis zur nächsten Wartung wurde überschritten.	▶ Wartung durchführen.
H06	1016	Häufiger Flammenabriss	Bei den letzten Brennerstarts kam es häufig zum Flammenabriss. Fehlerhafte Zündanlage Fehlerhafte Brennereinstellung Fehlerhafte Brennerkomponenten Blockierter Abgas- / Zuluftweg	Um zu erkennen, in welcher Betriebsphase der Flammenabriss auftritt: ▶ Störungsspeicher der blockierenden Störung auslesen. ▶ Gasversorgung überprüfen. ▶ Zuluftansaug- / Abgasaustritts-Öffnungen und Abgas- / Zuluftweg auf Blockierung überprüfen. Blockierung beseitigen. ▶ Flammenfühlerstrom mit Bedieneinheit überprüfen. ▶ Zündung mit Funktionstest/Relaistest mit Bedieneinheit überprüfen. ▶ Brennereinstellung gemäß Einstelltabelle des Brenners prüfen und gegebenenfalls korrigieren. Wenn andere blockierende Störungen (Flammenabriss nach erfolgreicher Flammenbildung) vorliegen: ▶ Brennereinstellung gemäß Einstelltabelle des Brenners prüfen und gegebenenfalls korrigieren. ▶ Gasversorgungseinrichtung überprüfen. ▶ Steckerbelegung 1./2. Magnetventil überprüfen.
H07	1017	Wasserdruck zu niedrig	Der Wasserdruck ist nicht korrekt. Der Druckfühler ist defekt.	▶ Wasserdruck prüfen. ▶ Gegebenenfalls Wasser nachfüllen und Heizungsanlage entlüften. ▶ Druckfühler austauschen.
H08	1018	Service Zeit abgelaufen	Das eingestellte Wartungsdatum wurde erreicht.	▶ Wartung durchführen.

1) Service-Code SC (wird im Display der Bedieneinheit angezeigt)

2) Fehlercode FC (wird im Display der Bedieneinheit angezeigt)

Tab. 29 Serviceanzeigen

## 11.4.3 Störungsanzeigen

Art <sup>1)</sup>	SC <sup>2)</sup>	FC <sup>3)</sup>	Störungsanzeige	Mögliche Ursache	Abhilfe
B	2E	207	Betriebsdruck zu niedrig	Zu geringer Wasserdruck im Heizkessel Bei ausreichendem Betriebsdruck ist gegebenenfalls die Kabelverbindung zum Druckfühler defekt	<ul style="list-style-type: none"> <li>▶ Anlage füllen und entlüften.</li> <li>▶ Bei Bedarf Leckage zuvor beheben.</li> <li>▶ Kabelverbindung zum Druckfühler prüfen.</li> <li>▶ Eventuell Druckfühler tauschen.</li> </ul>
B	2P	564	Vorlauftemperaturensteig zu schnell	Um den Wärmetauscher zu schützen, wurde aufgrund der Anstiegsgeschwindigkeit der Vorlauftemperatur diese blockierende Störung ausgelöst.	<ul style="list-style-type: none"> <li>▶ Prüfen, ob die Pumpe läuft</li> <li>▶ Wärmeabnahme sicherstellen.</li> </ul>
V	2U	533	Wärmeerzeuger hat wasserseitig falsche Durchströmung erkannt	Die Regelung des Heizkessels hat eine wasserseitige Falschdurchströmung erkannt.	<ul style="list-style-type: none"> <li>▶ Prüfen, ob der Kessel Vor- und Rücklauf nicht vertauscht sind.</li> <li>▶ Pumpe auf korrekte Fließrichtung prüfen.</li> <li>▶ Vorlauf und Rücklauf korrekt anschließen.</li> <li>▶ Korrekte Fließrichtung der Pumpen sicherstellen.</li> </ul>
B	2U	565	Differenz zwischen Vorlauf- und Rücklauftemperatur zu groß	Um den Wärmetauscher zu schützen, wurde aufgrund der Differenz zwischen der Vorlauf- und der Rücklauftemperatur diese blockierende Störung ausgelöst.	Kann bei normalem Betrieb durch Anlagenkonfiguration auftreten.
V	3C	537	Keine Drehzahlrückmeldung vom Gebläse	Am Feuerungsautomaten liegt keine Drehzahlrückmeldung vom Brennergebläse an.	<ul style="list-style-type: none"> <li>▶ Elektrische Leitungen zum Brennergebläse inklusive Steckverbindungen überprüfen.</li> <li>▶ Gebläse mit Funktionstest/Relaistest (→Bedieneinheit) überprüfen.</li> <li>▶ Brennergebläse austauschen.</li> <li>▶ Feuerungsautomaten austauschen.</li> </ul>
V	3C	538	Brennergebläse zu langsam	Gebläsedrehzahl ist geringer als vom Feuerungsautomaten vorgegeben.	<ul style="list-style-type: none"> <li>▶ Gebläserad auf Verschmutzung und Schwergängigkeit prüfen. Bei Bedarf reinigen oder Brennergebläse austauschen.</li> <li>▶ Brennergebläse austauschen.</li> </ul>
V	3C	540	Brennergebläse zu schnell	Gebläsedrehzahl ist höher als vom Feuerungsautomaten vorgegeben.	<ul style="list-style-type: none"> <li>▶ Brennergebläse austauschen.</li> </ul>
V	4A	520	Vorlauftemperatur hat maximal zulässigen Wert überschritten	Die Kesseltemperatur hat die Temperatur des STB erreicht.	<p>Störung kann nur bei ungünstiger Hydraulik auftreten.</p> <ul style="list-style-type: none"> <li>▶ Hydraulik überprüfen</li> <li>▶ Rückschlagventil im Heizkreis auf Funktion prüfen. Bei Bedarf nachrüsten.</li> <li>▶ Überprüfen, ob Schwerkraftbremsen in Arbeitsstellung stehen.</li> <li>▶ Prüfen, ob sich Luft im System befindet.</li> </ul>
V	4A	575	Kesselvorlauftemperatur hat max. zulässigen Wert überschritten	Die Kesselvorlauftemperatur hat ihren maximal zuverlässigen Wert erreicht.	Sicherheitstemperaturbegrenzer hat ausgelöst.
V	4U	521	Fühlerdiff. zw. Kesselvorlauf-temp. Fühler 1 und 2 zu groß	Die 2 Fühlerelemente im Vorlauf-temperaturfühler zeigen eine zu große Differenz an.	<ul style="list-style-type: none"> <li>▶ Überprüfen, ob Vorlauf und Rücklauf richtig angeschlossen sind.</li> <li>▶ Steckverbindung am Vorlauf-temperaturfühler und am Feuerungsautomaten bezüglich Verschmutzung überprüfen. Bei Bedarf reinigen und Fühlerleitung austauschen.</li> <li>▶ Vorlauf-temperaturfühler austauschen.</li> <li>▶ Feuerungsautomaten austauschen.</li> </ul>
V	4U	522	Kurzschluss zwischen Kesselvorlauf-temp. Fühler 1 und 2	Am Vorlauf-temperaturfühler wurde eine zu hohe Temperatur ( $\geq +130^\circ\text{C}$ ) gemessen.	<ul style="list-style-type: none"> <li>▶ Vorlauf-temperaturfühler austauschen.</li> <li>▶ Feuerungsautomaten austauschen.</li> <li>▶ Fühlerkabel prüfen.</li> </ul>
V	4U	524	Kurzschluss Kesselvorlauf-temperaturfühler	Am Vorlauf-temperaturfühler wurde eine zu hohe Temperatur ( $\geq +130^\circ\text{C}$ ) gemessen.	<ul style="list-style-type: none"> <li>▶ Fühlerleitung und Steckverbindungen überprüfen. Bei Bedarf austauschen.</li> <li>▶ Vorlauf-temperaturfühler austauschen.</li> <li>▶ Feuerungsautomaten austauschen.</li> </ul>
V	4Y	523	Unterbrechung Kesselvorlauf-temperaturfühler	Am Vorlauf-temperaturfühler wurde eine zu niedrige Temperatur ( $\leq -5^\circ\text{C}$ ) gemessen.	<ul style="list-style-type: none"> <li>▶ Fühlerleitung und Steckverbindungen überprüfen. Bei Bedarf austauschen.</li> <li>▶ Vorlauf-temperaturfühler austauschen.</li> <li>▶ Feuerungsautomaten austauschen.</li> </ul>

Art <sup>1)</sup>	SC <sup>2)</sup>	FC <sup>3)</sup>	Störungsanzeige	Mögliche Ursache	Abhilfe
B	5L	542	Kommunikation mit Geräteelektronik/ Fremdbrennermodul unvollständig	Fehlerhafte Kommunikation zwischen MC110 und Feuerungsautomaten	<ul style="list-style-type: none"> <li>▶ Verkabelung prüfen. Bei Bedarf austauschen.</li> <li>▶ Durchgang von eventuell an der Sicherheitskette angeschlossenen Komponenten prüfen.</li> <li>▶ Elektrische Leitungen und Steckverbindungen zwischen Feuerungsautomaten und MC110 überprüfen. Bei Bedarf austauschen.</li> <li>▶ MC110 austauschen.</li> <li>▶ Feuerungsautomaten austauschen.</li> </ul>
B	5L	543	Keine Kommunikation mit Geräteelektr./Fremdbrennermodul	Keine Kommunikation zwischen MC110 und Feuerungsautomaten. Der Feuerungsautomat befindet sich im Notbetrieb.	<ul style="list-style-type: none"> <li>▶ Zunächst prüfen, ob 7P/549 vorliegt. Bei Bedarf beheben.</li> <li>▶ Durchgang von eventuell an der Sicherheitskette angeschlossenen Komponenten prüfen.</li> <li>▶ Verkabelung prüfen. Bei Bedarf austauschen.</li> <li>▶ Elektrische Leitungen und Steckverbindungen zwischen Feuerungsautomaten und MC110 überprüfen. Bei Bedarf austauschen.</li> <li>▶ MC110 austauschen.</li> <li>▶ Feuerungsautomaten austauschen.</li> </ul>
B	6A	577	Keine Flamme innerhalb der Sicherheitszeit	Kein Flammensignal wurde innerhalb der Sicherheitszeit erkannt. Abgas- und/oder Zuluftweg blockiert.	<ul style="list-style-type: none"> <li>▶ Prüfen, ob Gashahn geöffnet ist.</li> <li>▶ Gas-Anschlussdruck prüfen.</li> <li>▶ Prüfen, ob Gasleitung entlüftet ist.</li> <li>▶ Prüfen, ob das Öffnungsklicken des Gasventils hörbar ist.</li> <li>▶ Prüfen, ob Spannung zwischen L und PE besteht.</li> <li>▶ Prüfen, ob Ionisationskabel richtig kontaktiert ist.</li> <li>▶ Masseschluss der Überwachungselektrode prüfen.</li> <li>▶ Zuluftansaug- / Abgasaustritts-Öffnungen und Abgas- / Zuluftweg auf Blockierung überprüfen. Blockierung beseitigen.</li> <li>▶ Feuerungsautomaten prüfen.</li> <li>▶ Prüfen, ob Überwachungselektrode verschmutzt ist.</li> </ul>
V	6A	578	Keine Flamme innerhalb der Sicherheitszeit	Kein Flammensignal wurde innerhalb der Sicherheitszeit erkannt. Abgas- und/oder Zuluftweg blockiert. Verriegelung nach 3. Versuch.	<ul style="list-style-type: none"> <li>▶ Wenn der Servicecode weiterhin angezeigt wird, Temperaturwächter prüfen (→Kapitel 11.5)</li> </ul>
V	6C	519	Kein Flammenabriss/ Nachbelüftung	Nach dem Abschalten des Magnetventils ging das Flammensignal nicht aus.	<ul style="list-style-type: none"> <li>▶ Position der Überwachungselektrode prüfen.</li> <li>▶ Gasarmatur austauschen.</li> </ul>
V	6C	576	Flammensignal während Vorbelüftung	Ein Flammensignal wurde vor dem Brennerbetrieb erkannt.	<ul style="list-style-type: none"> <li>▶ Feuerungsautomaten prüfen.</li> <li>▶ Gasarmatur prüfen (Zündflammenbildung vor dem Öffnen der Gasarmatur; MV1).</li> <li>▶ Überwachungselektrode auf Verschmutzung prüfen.</li> </ul>
B	6L	514	Flammenabriss innerhalb Stabilisierungszeit	Das Flammensignal ging innerhalb der Stabilisierungszeit aus. Abgas- und/oder Zuluftweg blockiert.	Keine Maßnahme. Der Feuerungsautomat versucht einen Wiederanlauf. Nachdem 5 blockierende 6L-Störungen auftreten, wird der Feuerungsautomat verriegelt. Abhilfe siehe in dieser Tabelle unter Eintrag SC 6L, FC XXX.
B	6L	515	Flammenabriss in Betrieb 1.+2.Stufe	Das Flammensignal ging während des Betriebs aus. Abgas- und/oder Zuluftweg blockiert.	Keine Maßnahme. Der Feuerungsautomat versucht einen Wiederanlauf. Nachdem 5 blockierende 6L-Störungen auftreten, wird der Feuerungsautomat verriegelt. Abhilfe siehe in dieser Tabelle unter Eintrag SC 6L, FC XXX.

Art <sup>1)</sup>	SC <sup>2)</sup>	FC <sup>3)</sup>	Störungsanzeige	Mögliche Ursache	Abhilfe
B	6L	555	Flammenabriss innerhalb Stabilisierung Zündgas	Das Flammensignal ging innerhalb der Stabilisierungszeit aus. Abgas- und/oder Zuluftweg blockiert.	<ul style="list-style-type: none"> <li>▶ Kabelverbindung zur Überwachungselektrode prüfen.</li> <li>▶ Prüfen, ob Überwachungselektrode verschmutzt ist.</li> <li>▶ Position Überwachungselektrode prüfen.</li> <li>▶ Zuluftansaug- / Abgasaustritts-Öffnungen und Abgas- / Zuluftweg auf Blockierung überprüfen. Blockierung beseitigen.</li> </ul> <p>Nachdem 5 blockierende 6L-Störungen auftreten, wird der Feuerungsautomat verriegelt. Abhilfe siehe in dieser Tabelle unter Eintrag SC 6L, FC XXX.</p>
V	6L	561	Spannungsunterbrechung während Brennerstart	Wenn der Feuerungsautomat 5x hintereinander während des ersten Brenneranlaufs direkt nach einem Power Up ausgeschaltet wurde, wird diese Störungsanzeige erzeugt.	<ul style="list-style-type: none"> <li>▶ Netzanschlussleitung auf Wackelkontakt prüfen.</li> <li>▶ Feuerungsautomaten prüfen.</li> <li>▶ Entriegeln.</li> </ul>
B	6L	587	Flammenabriss Stabilisierung Teillast	Das Flammensignal ging während der Stabilisierungszeit in der Teillast aus. Abgas- und/oder Zuluftweg blockiert.	Keine Maßnahme. Der Feuerungsautomat versucht einen Wiederanlauf. Nachdem 5 blockierende 6L-Störungen auftreten, wird der Feuerungsautomat verriegelt. Abhilfe siehe in dieser Tabelle unter Eintrag SC 6L, FC XXX.
B	6L	XXX	Zu viele Brennerstartversuche	Während einer Wärmeanforderung sind 6 Flammenabriss aufgetreten. Fehlerhafte Brennerkomponenten. Fehlerhafte Gasversorgungseinrichtung. Fehlerhafte Brenneinstellung. Hinweis: Alle 6L-Störungen werden nach 5 erfolglosen Wiederanläufen zur verriegelnden Störung. Abgas- und/oder Zuluftweg blockiert.	<p>Um zu erkennen, in welcher Betriebsphase der Flammenabriss auftritt:</p> <ul style="list-style-type: none"> <li>▶ Fehlerspeicher der blockierenden Störungen auslesen.</li> <li>▶ Gasversorgung überprüfen.</li> <li>▶ Flammenfühlerstrom mittels Bedieneinheit überprüfen.</li> <li>▶ Zündung mittels Funktionstest/Relaistest (→ Bedieneinheit) überprüfen.</li> <li>▶ Brenneinstellung gemäß Einstelltabelle des Brenners prüfen. Bei Bedarf korrigieren.</li> <li>▶ Zuluftansaug- / Abgasaustritts-Öffnungen und Abgas- / Zuluftweg auf Blockierung überprüfen. Blockierung beseitigen.</li> </ul> <p>Wenn andere blockierende Störungen (Flammenabriss) und/oder Servicemeldung H6 oder H4 vorliegen:</p> <ul style="list-style-type: none"> <li>▶ Brenneinstellung gemäß Einstelltabelle des Brenners prüfen und bei Bedarf korrigieren.</li> <li>▶ Gas-Versorgungseinrichtung insbesondere bezüglich Dichtheit überprüfen.</li> <li>▶ Steckerbelegung für erstes/zweites Magnetventil überprüfen (Störung 6L/516).</li> <li>▶ Flammenfühlerstrom im Betrieb überprüfen.</li> </ul>
B	7A	550	Unterspannung	Die Netzspannung ist zu niedrig.	Der Feuerungsautomat geht in Betrieb, sobald die Netzspannung ausreichend hoch ist. <ul style="list-style-type: none"> <li>▶ Gegebenenfalls Spannungsversorgung überprüfen.</li> </ul>
B	7A	551	Spannungsunterbrechung	Die Netzspannung hatte eine kurze Unterbrechung.	Keine Maßnahme. Der Feuerungsautomat geht in Betrieb, sobald die Netzspannung ausreichend ist.
B	7P	549	Sicherheitskette offen	Das auf Anschlussklemme 17 und 18 aufgelegte Sicherheitsorgan oder die Überlaufsicherung der Neutralisationseinrichtung haben angesprochen.	<ul style="list-style-type: none"> <li>▶ Abgasweg, Siphon und Neutralisationseinrichtung auf Verstopfung überprüfen.</li> <li>▶ Zuluftansaug- / Abgasaustritts-Öffnungen und Abgas- / Zuluftweg auf Blockierung überprüfen. Blockierung beseitigen.</li> <li>▶ Sicherheitsorgan prüfen.</li> </ul>
B	8Y	583	Umschaltmodul externe Verriegelung	Festbrennstoff-Kessel ist in Betrieb.	Keine Störung, sondern Blockade des Öl- oder Gasheizkessels.
V	9Y	500	Interne Störung Fremdbrennermodul, keine Spannung Sicherheitsrelais	Interne Störung des Feuerungsautomaten	<ul style="list-style-type: none"> <li>▶ Taste Reset drücken.</li> </ul> <p>Wenn die Störung wieder auftritt:</p> <ul style="list-style-type: none"> <li>▶ Feuerungsautomaten austauschen.</li> </ul>

Art <sup>1)</sup>	SC <sup>2)</sup>	FC <sup>3)</sup>	Störungsanzeige	Mögliche Ursache	Abhilfe
V	9Y	501	Interne Störung Fremdbrennermodul, Sicherheitsrelais hängt	Interne Störung des Feuerungsautomaten	<ul style="list-style-type: none"> <li>▶ Taste Reset drücken.</li> </ul> Wenn die Störung wieder auftritt: <ul style="list-style-type: none"> <li>▶ Feuerungsautomaten austauschen.</li> </ul>
V	9Y	502	Interne Störung Fremdbrennermodul, keine Spannung Brennstoffrelais 1	Interne Störung des Feuerungsautomaten	<ul style="list-style-type: none"> <li>▶ Taste Reset drücken.</li> </ul> Wenn die Störung wieder auftritt: <ul style="list-style-type: none"> <li>▶ Feuerungsautomaten austauschen.</li> </ul>
V	9Y	503	Interne Störung Fremdbrennermodul, Brennstoffrelais 1 hängt	Interne Störung des Feuerungsautomaten	<ul style="list-style-type: none"> <li>▶ Taste Reset drücken.</li> </ul> Wenn die Störung wieder auftritt: <ul style="list-style-type: none"> <li>▶ Feuerungsautomaten austauschen.</li> </ul>
V	A01	800	Außentemperaturfühler ist defekt	Temperaturfühler ist falsch angeschlossen oder angebracht. Bruch oder Kurzschluss der Fühlerleitung. Temperaturfühler ist defekt.	<ul style="list-style-type: none"> <li>▶ Fühleranschluss und Fühlerleitung prüfen.</li> <li>▶ Fühleranbringung prüfen.</li> <li>▶ Widerstandswert mit Fühlerkennlinie vergleichen.</li> </ul>
V	A01	808	Warmw.-Temperaturfühler 1 defekt. Geg.falls WW-funkt. deaktivieren	Temperaturfühler ist falsch angeschlossen oder angebracht. Bruch oder Kurzschluss der Fühlerleitung. Temperaturfühler ist defekt	<ul style="list-style-type: none"> <li>▶ Fühleranschluss und Fühlerleitung prüfen.</li> <li>▶ Fühleranbringung am Speicher prüfen.</li> <li>▶ Widerstandswert mit Fühlerkennlinie vergleichen.</li> </ul>
V	A01	810	Warmwasser bleibt kalt	Ständige Zapfung oder Leckage. Temperaturfühler falsch angeschlossen oder angebracht. Bruch oder Kurzschluss der Fühlerleitung. Temperaturfühler ist defekt. Speicherladepumpe falsch angeschlossen oder defekt.	<ul style="list-style-type: none"> <li>▶ Bei Bedarf Leckage beseitigen.</li> <li>▶ Fühleranschluss und Fühlerleitung prüfen.</li> <li>▶ Fühleranbringung prüfen.</li> <li>▶ Widerstandswert mit Fühlerkennlinie vergleichen.</li> <li>▶ Funktion der Speicherladepumpe prüfen, z. B. mit Funktionstest.</li> </ul>
V	A01	845	Hydraulische Konfiguration wird nicht unterstützt	Wärmeerzeuger unterstützt die vorgegebene hydraulische Konfiguration nicht (z. B. weil mehr Pumpenausgänge benötigt werden als vorhanden)	<ul style="list-style-type: none"> <li>▶ Warmwasser auf Modul konfigurieren oder deinstallieren.</li> <li>▶ Heizkreis 1 auf Modul konfigurieren oder deinstallieren.</li> <li>▶ Systempumpe auf „Keine“ stellen.</li> </ul>
V	AD1	818	Wärmeerzeuger bleibt kalt	Wenn der Heizkessel eine bestimmte Zeit unterhalb der Pumpenlogiktemperatur ist, obwohl der Brenner an ist, wird diese Störungsanzeige erzeugt.	<ul style="list-style-type: none"> <li>▶ Anlagenauslegung und Pumpenparametrierung in der Bedieneinheit überprüfen.</li> <li>▶ Bei Bedarf Anlagenauslegung und Pumpenparametrierung in der Bedieneinheit korrigieren.</li> <li>▶ Rückschlagventil auf Funktion prüfen.</li> <li>▶ Bei Bedarf nachrüsten.</li> <li>▶ Überprüfen, ob Schwerkraftbremsen in Arbeitsstellung stehen.</li> </ul>
V	CY	566	Regelgerät erhält unzulässige Werte vom Rücklauftemperaturfühler	Sobald am Rücklauftemperaturfühler eine zu niedrige Temperatur ( $\leq -5\text{ °C}$ ) gemessen wird, wird diese Störungsanzeige erzeugt.	<ul style="list-style-type: none"> <li>▶ Verbindungskabel und Temperaturfühler auf Durchgang prüfen.</li> </ul>
V	CY	567	Regelgerät erhält unzulässige Werte vom Rücklauftemperaturfühler	Sobald am Rücklauftemperaturfühler eine zu hohe Temperatur ( $\geq +130\text{ °C}$ ) gemessen wird, wird diese Störungsanzeige erzeugt.	<ul style="list-style-type: none"> <li>▶ Widerstandsmessung am Temperaturfühler durchführen.</li> <li>▶ Verbindungskabel auf Kurzschluss überprüfen.</li> </ul>
V	CY	573	Feuerungsautomat erhält unzulässige Werte vom Vorlauftemperaturfühler	Sobald am Vorlauftemperaturfühler eine zu niedrige Temperatur ( $\leq -5\text{ °C}$ ) gemessen wird, wird diese Störungsanzeige erzeugt.	<ul style="list-style-type: none"> <li>▶ Verbindungskabel und Temperaturfühler auf Durchgang prüfen.</li> </ul>
V	CY	574	Vorlauftemperaturfühlerdefekt (Kurzschluss)	Sobald am Vorlauftemperaturfühler eine zu hohe Temperatur ( $\geq +130\text{ °C}$ ) gemessen wird, wird diese Störungsanzeige erzeugt.	<ul style="list-style-type: none"> <li>▶ Widerstandsmessung am Temperaturfühler durchführen.</li> <li>▶ Verbindungskabel auf Kurzschluss überprüfen.</li> </ul>

Art <sup>1)</sup>	SC <sup>2)</sup>	FC <sup>3)</sup>	Störungsanzeige	Mögliche Ursache	Abhilfe
V	CO	568	Unterbrechung Wasserdruckfühler	Sobald am Eingang des Wasserdrucksensors eine zu hohe Spannung ( $\geq 3,5$ V) gemessen wird, wird diese Störungsanzeige erzeugt.	► Verbindungskabel und Sensor auf Durchgang prüfen.
V	CO	569	Wasserdrucksensor defekt (Kurzschluss)	Sobald am Eingang des Wasserdrucksensors eine zu niedrige Spannung ( $\leq 0,5$ V) gemessen wird, wird diese Störungsanzeige erzeugt.	► Verbindungskabel und Sensor auf Kurzschluss überprüfen.
V	EE	XXX	Interne Störung	Interne Störung des Feuerungsautomaten	Um die Störung zu beheben: ► Entstörtaste am Feuerungsautomaten drücken, ► Wenn weiterhin eine interne Störung öfter auftritt, nehmen Sie bitte mit einem Buderus-Service-Center Kontakt auf und geben Sie den Fehlercode an.  Wenn weiterhin öfter eine interne Störung auftritt: ► Mit einem Buderus-Service-Center Kontakt aufnehmen. ► Fehlercode angeben.
V	LL	571	Zu viele Wiederanläufe trotz Entriegelung	Direkt hintereinander traten 15 Wiederanläufe auf. Das heißt, nach den Entriegelungen bestand immer noch das gleiche Problem in der Anlage.	► Problem beseitigen.  Entstörung ist nur über die Entstörtaste am Feuerungsautomaten möglich. Taste mindestens 5 sec drücken.
V	LP	570	Zu viele Entriegelungen über Schnittstelle	Wenn innerhalb einer bestimmten Zeit zu viele Entriegelungen über die Schnittstelle empfangen werden, wird diese Störungsanzeige erzeugt.	► Prüfen, ob die Reset-Taste am MC110 fest sitzt. Bei Bedarf lösen.  Entstörung ist nur über die Entstörtaste am Feuerungsautomaten möglich. Taste mindestens 5 sec drücken.

1) Art der Sicherheitsabschaltung: V = Verriegelnd, B = Blockierend

2) Service-Code (wird im Display der Bedieneinheit angezeigt)

3) Fehlercode (wird im Display der Bedieneinheit angezeigt)

Tab. 30 Sicherheitsabschaltungen bei Gas-Heizkesseln



### 11.5 Temperaturwächter prüfen

Wenn der Service-Code 6A 578 fortlaufend angezeigt wird (→ Bild 86), muss der Temperaturwächter am Brenner wie folgt überprüft werden:

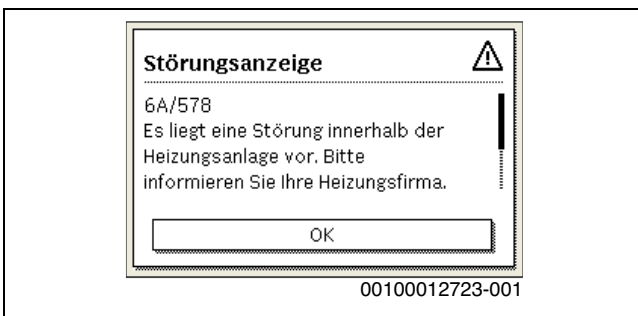


Bild 86 Anzeige Service-Code 6A 578

- ▶ Stecker am Temperaturwächter abziehen (→ Bild 87)

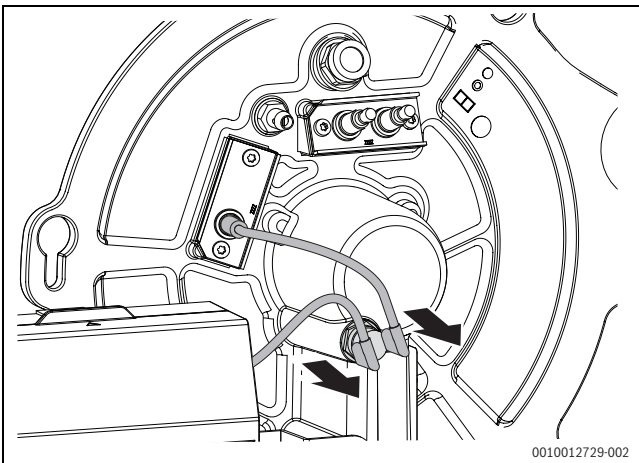


Bild 87 Stecker am Temperaturwächter abziehen

- ▶ Elektrischen Widerstand an den Kontakten des Temperaturwächters messen (→ Bild 88).  
Wenn der gemessene Wert  $< 1 \text{ Ohm}$  beträgt, ist der Temperaturwächter in Ordnung.  
Wenn kein Wert angezeigt wird (→ Bild 89):
- ▶ Temperaturwächter ersetzen (Technische Dokumentation des Ersatzteils beachten).

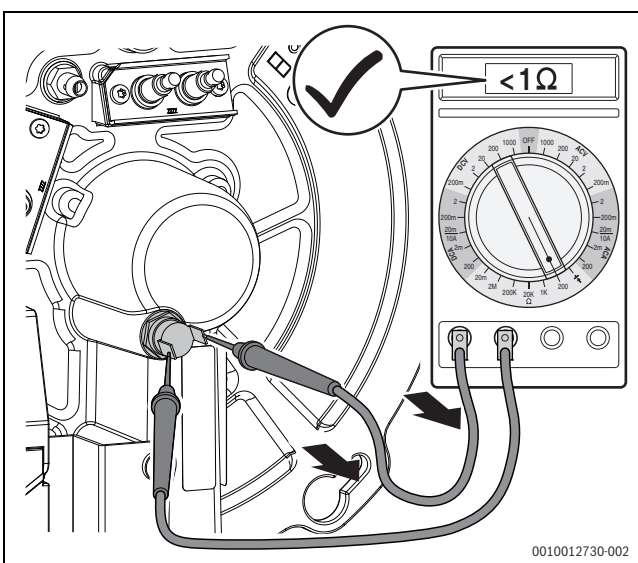


Bild 88 Elektrischen Widerstand an den Kontakten des Temperaturwächters messen (Temperaturwächter in Ordnung)

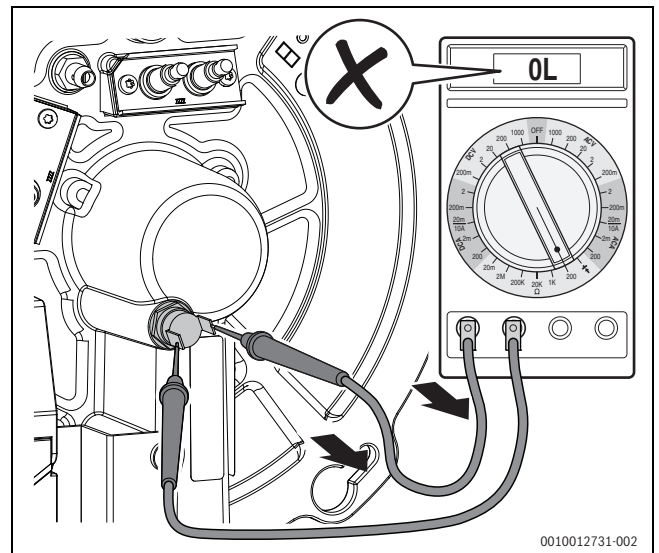


Bild 89 Elektrischen Widerstand an den Kontakten des Temperaturwächters messen (Temperaturwächter nicht in Ordnung)



## 11.6 Störungen, die nicht im Display angezeigt werden

Gerätестörungen	Maßnahme
Zu laute Verbrennungsgeräusche; Brummgeräusche	<ul style="list-style-type: none"> <li>▶ Gasart prüfen (→ Seite 22).</li> <li>▶ Gas-Anschlussdruck prüfen (→ Seite 22).</li> <li>▶ Abgassystem prüfen, gegebenenfalls reinigen oder instandsetzen.</li> <li>▶ CO<sub>2</sub> in der Verbrennungsluft und im Abgas prüfen, gegebenenfalls Gasarmatur tauschen.</li> </ul>
Strömungsgeräusche	<ul style="list-style-type: none"> <li>▶ Pumpenleistung oder Pumpenkennfeld korrekt einstellen und auf maximale Leistung anpassen.</li> </ul>
Aufheizung dauert zu lange	<ul style="list-style-type: none"> <li>▶ Pumpenleistung oder Pumpenkennfeld korrekt einstellen und auf maximale Leistung anpassen.</li> </ul>
Abgaswerte nicht in Ordnung; CO-Gehalt zu hoch	<ul style="list-style-type: none"> <li>▶ Gasart prüfen (→ Seite 22).</li> <li>▶ Gas-Anschlussdruck prüfen (→ Seite 27).</li> <li>▶ Abgassystem prüfen, gegebenenfalls reinigen oder instandsetzen.</li> <li>▶ CO<sub>2</sub> im Abgas prüfen, gegebenenfalls Gasarmatur tauschen.</li> </ul>
Zündung zu hart, zu schlecht	<ul style="list-style-type: none"> <li>▶ Gasart prüfen (→ Seite 22).</li> <li>▶ Gas-Anschlussdruck prüfen (→ Seite 27).</li> <li>▶ Netzanschluss prüfen.</li> <li>▶ Elektroden mit Kabel prüfen, gegebenenfalls tauschen.</li> <li>▶ Abgassystem prüfen, gegebenenfalls reinigen oder instandsetzen.</li> <li>▶ CO<sub>2</sub> prüfen, gegebenenfalls Gasarmatur tauschen.</li> <li>▶ Bei Erdgas: externen Gasströmungswächter prüfen, gegebenenfalls tauschen.</li> <li>▶ Brenner prüfen, gegebenenfalls tauschen.</li> </ul>
Warmwasser hat schlechten Geruch oder dunkle Farbe	<ul style="list-style-type: none"> <li>▶ Thermische Desinfektion des Warmwasserkreises durchführen.</li> <li>▶ Schutzanode tauschen.</li> </ul>

Tab. 31 Störungen ohne Anzeige im Display



## 12 Umweltschutz und Entsorgung

Der Umweltschutz ist ein Unternehmensgrundsatz der Bosch-Gruppe. Qualität der Produkte, Wirtschaftlichkeit und Umweltschutz sind für uns gleichrangige Ziele. Gesetze und Vorschriften zum Umweltschutz werden strikt eingehalten.

Zum Schutz der Umwelt setzen wir unter Berücksichtigung wirtschaftlicher Gesichtspunkte bestmögliche Technik und Materialien ein.

### Verpackung

Bei der Verpackung sind wir an den länderspezifischen Verwertungssystemen beteiligt, die ein optimales Recycling gewährleisten. Alle verwendeten Verpackungsmaterialien sind umweltverträglich und wiederverwertbar.

### Altgerät

Altgeräte enthalten Wertstoffe, die wiederverwertet werden können. Die Baugruppen sind leicht zu trennen. Kunststoffe sind gekennzeichnet. Somit können die verschiedenen Baugruppen sortiert und wiederverwertet oder entsorgt werden.

### Elektro- und Elektronik-Altgeräte



Dieses Symbol bedeutet, dass das Produkt nicht zusammen mit anderen Abfällen entsorgt werden darf, sondern zur Behandlung, Sammlung, Wiederverwertung und Entsorgung in die Abfallsammelstellen gebracht werden muss.

Das Symbol gilt für Länder mit Elektronikschrottvorschriften, z. B. „Europäische Richtlinie 2012/19/EG über Elektro- und Elektronik-Altgeräte“. Diese Vorschriften legen die Rahmenbedingungen fest, die für die Rückgabe und das Recycling von Elektronik-Altgeräten in den einzelnen Ländern gelten.

Da elektronische Geräte Gefahrstoffe enthalten können, müssen sie verantwortungsbewusst recycelt werden, um mögliche Umweltschäden und Gefahren für die menschliche Gesundheit zu minimieren. Darüber hinaus trägt das Recycling von Elektronikschrott zur Schonung der natürlichen Ressourcen bei.

Für weitere Informationen zur umweltverträglichen Entsorgung von Elektro- und Elektronik-Altgeräten wenden Sie sich bitte an die zuständigen Behörden vor Ort, an Ihr Abfallentsorgungsunternehmen oder an den Händler, bei dem Sie das Produkt gekauft haben.

Weitere Informationen finden Sie hier:

[www.bosch-homecomfortgroup.com/de/unternehmen/rechtliche-themen/weee/](http://www.bosch-homecomfortgroup.com/de/unternehmen/rechtliche-themen/weee/)

### Batterien

Batterien dürfen nicht im Hausmüll entsorgt werden. Verbrauchte Batterien müssen in den örtlichen Sammelsystemen entsorgt werden.

### Deklaration gemäß Verordnung (EG) Nr. 1907/2006 (REACH-Verordnung, EU-Chemikalienverordnung)

Verordnung, SVHC-Liste (Stand 17.12.2015), Artikel 33 (1):

Das Regelgerät kann SVHC Lead Titanium Zirconium Oxide [(Pb<sub>x</sub>Tl<sub>y</sub>Zr<sub>z</sub>)O<sub>3</sub>] enthalten.

## 13 Datenschutzhinweise



Wir, die **[DE] Bosch Thermotechnik GmbH, Sophienstraße 30-32, 35576 Wetzlar, Deutschland, [AT] Robert Bosch AG, Geschäftsbereich Thermotechnik, Göllnergasse 15-17, 1030 Wien, Österreich, [LU] Ferroknepper Buderus S.A., Z.I. Um Monkeler, 20, Op den Drieschen, B.P.201 L-4003**

**Esch-sur-Alzette, Luxemburg** verarbeiten Produkt- und Installationsinformationen, technische Daten und Verbindungsdaten, Kommunikationsdaten, Produktregistrierungsdaten und Daten zur Kundenhistorie zur Bereitstellung der Produktfunktionalität (Art. 6 Abs. 1 S. 1 b DSGVO), zur Erfüllung unserer Produktüberwachungspflicht und aus Produktsicherheitsgründen (Art. 6 Abs. 1 S. 1 f DSGVO), zur Wahrung unserer Rechte im Zusammenhang mit Gewährleistungs- und Produktregistrierungsfragen (Art. 6 Abs. 1 S. 1 f DSGVO), zur Analyse des Vertriebs unserer Produkte sowie zur Bereitstellung von individuellen und produktbezogenen Informationen und Angeboten (Art. 6 Abs. 1 S. 1 f DSGVO). Für die Erbringung von Dienstleistungen wie Vertriebs- und Marketingdienstleistungen, Vertragsmanagement, Zahlungsabwicklung, Programmierung, Datenhosting und Hotline-Services können wir externe Dienstleister und/oder mit Bosch verbundene Unternehmen beauftragen und Daten an diese übertragen. In bestimmten Fällen, jedoch nur, wenn ein angemessener Datenschutz gewährleistet ist, können personenbezogene Daten an Empfänger außerhalb des Europäischen Wirtschaftsraums übermittelt werden. Weitere Informationen werden auf Anfrage bereitgestellt. Sie können sich unter der folgenden Anschrift an unseren Datenschutzbeauftragten wenden: Datenschutzbeauftragter, Information Security and Privacy (C/ISP), Robert Bosch GmbH, Postfach 30 02 20, 70442 Stuttgart, DEUTSCHLAND.

Sie haben das Recht, der auf Art. 6 Abs. 1 S. 1 f DSGVO beruhenden Verarbeitung Ihrer personenbezogenen Daten aus Gründen, die sich aus Ihrer besonderen Situation ergeben, oder zu Zwecken der Direktwerbung jederzeit zu widersprechen. Zur Wahrnehmung Ihrer Rechte kontaktieren Sie uns bitte unter **[DE] [privacy.ttde@bosch.com](mailto:privacy.ttde@bosch.com), [AT] [DPO@bosch.com](mailto:DPO@bosch.com), [LU] [DPO@bosch.com](mailto:DPO@bosch.com)**. Für weitere Informationen folgen Sie bitte dem QR-Code.

## 14 Anhang

### 14.1 Inbetriebnahmeprotokoll

- Durchgeführte Arbeiten zur Inbetriebnahme bestätigen, unterschreiben und Datum eintragen.

Inbetriebnahmarbeiten	Seite	Messwerte		Bemerkungen
1. Heizungsanlage füllen und auf Dichtheit prüfen	15	<input type="checkbox"/>		
2. Gaskennwerte notieren: Wobbe-Index Heizwert	21	_____ kW/m <sup>3</sup> _____ kW/m <sup>3</sup>		
3. Dichtheit der Gasleitung kontrollieren	21	<input type="checkbox"/>		
— Gasleitung entlüften	23	<input type="checkbox"/>		
4. Betriebsdruck herstellen	21	<input type="checkbox"/>		
5. Zu- und Abluftöffnungen und Abgasanschluss prüfen	23	<input type="checkbox"/>		
6. Geräteausrüstung prüfen	22	<input type="checkbox"/>		
7. Regelgerät und Brenner in Betrieb nehmen	23	<input type="checkbox"/>		
8. Bei Bedarf Gasart einstellen	21			
9. Messwerte aufnehmen	30	Volllast	Teillast	
— Förderdruck		_____ Pa	_____ Pa	
— Abgastemperatur brutto $t_A$		_____ °C	_____ °C	
— Lufttemperatur $t_L$		_____ °C	_____ °C	
— Abgastemperatur netto $t_A - t_L$		_____ °C	_____ °C	
— Kohlendioxid-Gehalt (CO <sub>2</sub> ) oder Sauerstoffgehalt (O <sub>2</sub> )		_____ %	_____ %	
— Abgasverluste $q_A$		_____ %	_____ %	
— CO-Gehalt luftfrei		_____ ppm	_____ ppm	
10. Gas-Anschlussdruck messen	27	_____ mbar		
11. Dichtheit im Betrieb kontrollieren	30	<input type="checkbox"/>		
12. Funktionsprüfungen	30			
— Ionisationsstrom prüfen		_____ µA		
13. Verkleidungsteile montieren	31	<input type="checkbox"/>		
14. Betreiber informieren, technische Dokumente übergeben	30	<input type="checkbox"/>		
15. Fachgerechte Inbetriebnahme vom installierenden Fachbetrieb		Unterschrift: _____		
16. Unterschrift Betreiber		Unterschrift: _____		

Tab. 32 Inbetriebnahmeprotokoll

## 14.2 Inspektions- und Wartungsprotokolle

Die Inspektions- und Wartungsprotokolle dienen auch als Kopiervorlage.


► Durchgeführte Inspektionsarbeiten unterschreiben und Datum eintragen.

Inspektionsarbeiten		Seite	Volllast	Teillast	Volllast	Teillast
1.	Allgemeinen Zustand der Heizungsanlage prüfen (Sicht- und Funktionskontrolle).		<input type="checkbox"/>		<input type="checkbox"/>	
2.	Gas und Wasser führende Anlagenteile prüfen auf:					
	– innere Dichtheit		<input type="checkbox"/>		<input type="checkbox"/>	
	– sichtbare Korrosion		<input type="checkbox"/>		<input type="checkbox"/>	
	– Alterserscheinungen.		<input type="checkbox"/>		<input type="checkbox"/>	
3.	Wasserdruck der Heizungsanlage prüfen.	47	<input type="checkbox"/>		<input type="checkbox"/>	
	– Vordruck des Ausdehnungsgefäßes (→ Installationsanleitung Ausdehnungsgefäß)					
	– Betriebsdruck.	47				
4.	Brenner und Wärmetauscher auf Verschmutzung prüfen, dazu Heizungsanlage außer Betrieb nehmen.	47				
5.	Siphon und Kondensatwanne prüfen, dazu Heizungsanlage außer Betrieb nehmen.	50				
6.	Elektrodenblock prüfen, dazu Heizungsanlage außer Betrieb nehmen.	49				
7.	Gas-Anschlussdruck prüfen.	27				
8.	Zu- und Abluftöffnungen, Abgasanschluss und Abgasführung prüfen.	23	<input type="checkbox"/>		<input type="checkbox"/>	
9.	Messwerte aufnehmen:	30				
	– Förderdruck		_____ Pa	_____ Pa	_____ Pa	_____ Pa.
	– Abgastemperatur brutto $t_A$		_____ °C	_____ °C	_____ °C	_____ °C
	– Lufttemperatur $t_L$		_____ °C	_____ °C	_____ °C	_____ °C
	– Abgastemperatur netto $t_A - t_L$		_____ °C	_____ °C	_____ °C	_____ °C
	– Kohlendioxid-Gehalt (CO <sub>2</sub> ) oder Sauerstoffgehalt (O <sub>2</sub> )		_____ %	_____ %	_____ %	_____ %
	– CO-Gehalt luftfrei.		_____ ppm	_____ ppm	_____ ppm	_____ ppm
10.	Funktionsprüfungen durchführen:	30				
	– Ionisationsstrom prüfen.		_____ µA	_____ µA	_____ µA	_____ µA
11.	Dichtheit im Betrieb kontrollieren.	30	<input type="checkbox"/>		<input type="checkbox"/>	
12.	Bedarfsgerechte Einstellungen des Regelgeräts prüfen (siehe Dokumente zum Regelgerät).	–	<input type="checkbox"/>		<input type="checkbox"/>	
13.	Endkontrolle der Inspektionsarbeiten.	–	<input type="checkbox"/>		<input type="checkbox"/>	
	Fachgerechte Inspektion bestätigen:					
	Firmenstempel/Datum/Unterschrift					

Tab. 33 Inspektionsprotokoll



Wenn bei der Inspektion ein Zustand festgestellt wird, der Wartung erforderlich macht, müssen diese Arbeiten bedarfsabhängig durchgeführt werden.

	Volllast	Teillast	Volllast	Teillast	Volllast	Teillast	Volllast	Teillast
1.	<input type="checkbox"/>		<input type="checkbox"/>		<input type="checkbox"/>		<input type="checkbox"/>	
2.	<input type="checkbox"/>		<input type="checkbox"/>		<input type="checkbox"/>		<input type="checkbox"/>	
	<input type="checkbox"/>		<input type="checkbox"/>		<input type="checkbox"/>		<input type="checkbox"/>	
	<input type="checkbox"/>		<input type="checkbox"/>		<input type="checkbox"/>		<input type="checkbox"/>	
3.	<input type="checkbox"/>		<input type="checkbox"/>		<input type="checkbox"/>		<input type="checkbox"/>	
4.								
5.								
6.								
7.								
8.	<input type="checkbox"/>		<input type="checkbox"/>		<input type="checkbox"/>		<input type="checkbox"/>	
9.	____ Pa	____ Pa	____ Pa	____ Pa.	____ Pa	____ Pa	____ Pa	____ Pa.
	____ °C	____ °C	____ °C	____ °C	____ °C	____ °C	____ °C	____ °C
	____ °C	____ °C	____ °C	____ °C	____ °C	____ °C	____ °C	____ °C
	____ °C	____ °C	____ °C	____ °C	____ °C	____ °C	____ °C	____ °C
	____ %	____ %	____ %	____ %	____ %	____ %	____ %	____ %
	____ ppm	____ ppm	____ ppm	____ ppm	____ ppm	____ ppm	____ ppm	____ ppm
10.								
	____ μA	____ μA	____ μA	____ μA	____ μA	____ μA	____ μA	____ μA
11.	<input type="checkbox"/>		<input type="checkbox"/>		<input type="checkbox"/>		<input type="checkbox"/>	
12.	<input type="checkbox"/>		<input type="checkbox"/>		<input type="checkbox"/>		<input type="checkbox"/>	
13.	<input type="checkbox"/>		<input type="checkbox"/>		<input type="checkbox"/>		<input type="checkbox"/>	

Tab. 34 Testprotokoll

Bedarfsabhängige Wartungen		Seite	Datum: ____	Datum: ____
1.	Heizungsanlage außer Betrieb nehmen.	31	<input type="checkbox"/>	<input type="checkbox"/>
2.	Brenner und Wärmetauscher reinigen.	47	<input type="checkbox"/>	<input type="checkbox"/>
3.	Dichtungen Reinigungsdeckel am Wärmetauscher wechseln.	48	<input type="checkbox"/>	<input type="checkbox"/>
4.	Elektrodenblock wechseln.	49	<input type="checkbox"/>	<input type="checkbox"/>
5.	Siphon reinigen.	50	<input type="checkbox"/>	<input type="checkbox"/>
6.	O-Ring im Brennergehäuse wechseln.	50	<input type="checkbox"/>	<input type="checkbox"/>
7.	Funktionskontrolle durchführen.		<input type="checkbox"/>	<input type="checkbox"/>
Fachgerechte Wartung bestätigen.				
Firmenstempel/Unterschrift				

Tab. 35 *Wartungsprotokoll*

	Datum: ____	Datum: ____	Datum: ____	Datum: ____	Datum: ____
1.	<input type="checkbox"/>	<input type="checkbox"/>	<input type="checkbox"/>	<input type="checkbox"/>	<input type="checkbox"/>
2.	<input type="checkbox"/>	<input type="checkbox"/>	<input type="checkbox"/>	<input type="checkbox"/>	<input type="checkbox"/>
3.	<input type="checkbox"/>	<input type="checkbox"/>	<input type="checkbox"/>	<input type="checkbox"/>	<input type="checkbox"/>
4.	<input type="checkbox"/>	<input type="checkbox"/>	<input type="checkbox"/>	<input type="checkbox"/>	<input type="checkbox"/>
5.	<input type="checkbox"/>	<input type="checkbox"/>	<input type="checkbox"/>	<input type="checkbox"/>	<input type="checkbox"/>
6.	<input type="checkbox"/>	<input type="checkbox"/>	<input type="checkbox"/>	<input type="checkbox"/>	<input type="checkbox"/>
7.	<input type="checkbox"/>	<input type="checkbox"/>	<input type="checkbox"/>	<input type="checkbox"/>	<input type="checkbox"/>
8.	<input type="checkbox"/>	<input type="checkbox"/>	<input type="checkbox"/>	<input type="checkbox"/>	<input type="checkbox"/>
	Firmenstempel/ Unterschrift	Firmenstempel/ Unterschrift	Firmenstempel/ Unterschrift	Firmenstempel/ Unterschrift	Firmenstempel/ Unterschrift

Tab. 36 *Nachweisprotokoll*

14.3 Elektrischer Anschluss

14.3.1 Anschlussplan Regelgerät MC110

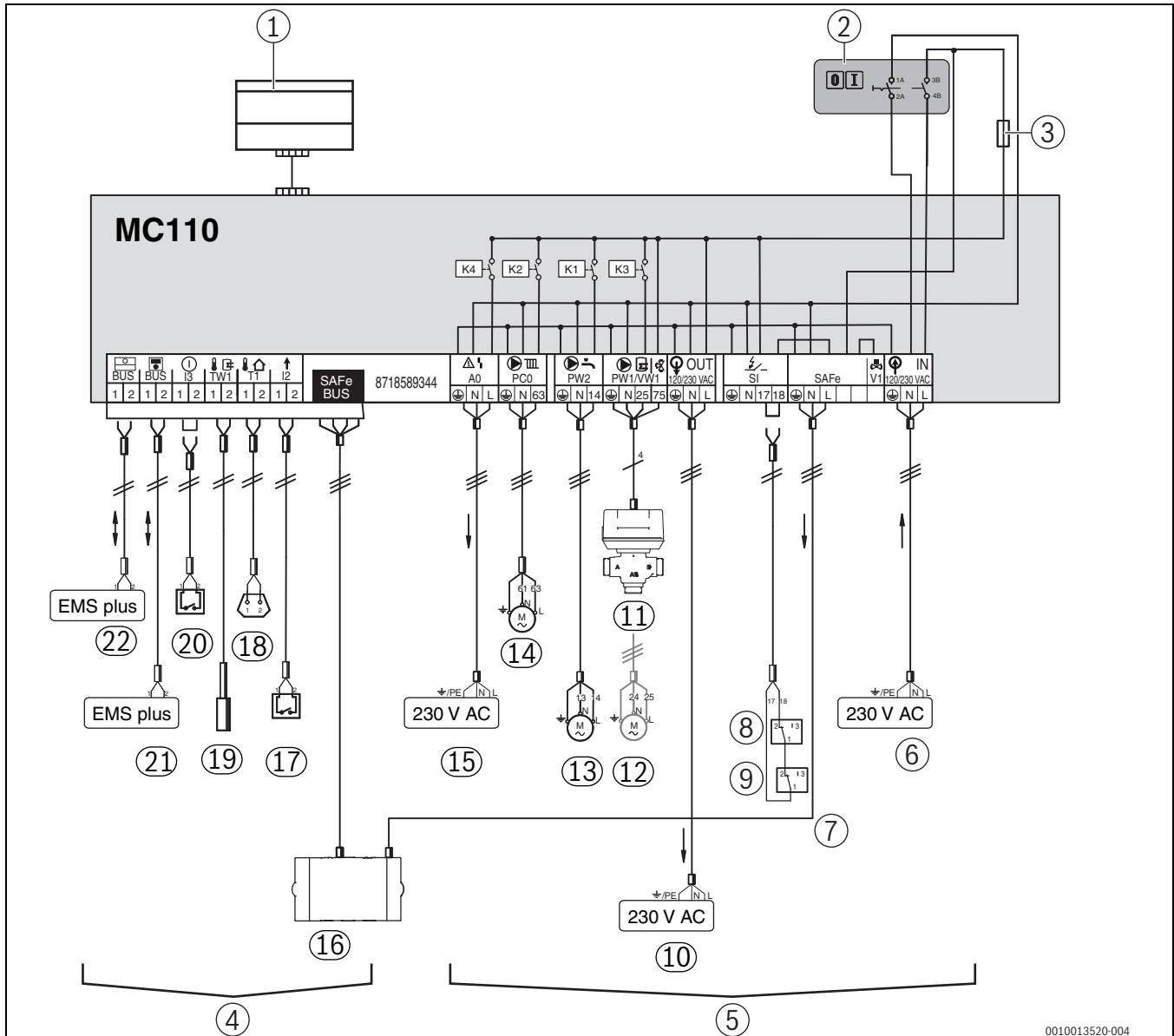


Bild 90 Anschlussplan Regelgerät MC110

- [1] Sockel im MC110 um die Bedieneinheit einzuclippen
- [2] Hauptschalter
- [3] Sicherung 6,3 A
- [4] Schutzkleinspannung; min. 0,2 mm<sup>2</sup>
- [5] Steuerspannung 230 V; min. 1,0 mm<sup>2</sup>
- [6] IN – Netzspannung (Spannungsversorgung MC110 – Eingang)
- [7] SAFe – Netzspannung (Spannungsversorgung Feuerungsautomat, 230 V/50 Hz)
- [8] SI – Sicherheitskomponente 1; Brücke 17-18 bei Anschluss entfernen; min. Schaltleistung: 5A
- [9] SI – Sicherheitskomponente 2; Brücke 17-18 bei Anschluss entfernen; min. Schaltleistung: 5A
- [10] OUT - Netzspannung (Spannungsversorgung Funktionsmodule, 230 V/50 Hz)
- [11] PW1/VW1 – DWV 3-Wege-Ventil (VW1 – 4 Anschlussklemmen belegt)
- [12] PW1/VW1 – Speicherladepumpe (PW1 – 3 Anschlussklemmen belegt)
- [13] PW2 – Zirkulationspumpe (Warmwasser)
- [14] PC0 – Heizungspumpe/Zubringerpumpe
- [15] A0 – Sammelstörmeldung 230 V AC, maximal 3 A

- [16] SAFe BUS – Verbindung zum Feuerungsautomaten
- [17] I2 – Wärmeanforderung (extern)
- [18] T1 – Außentemperaturfühler
- [19] TW1 – Warmwasser-Temperaturfühler
- [20] I3 – externe Verriegelung (Brücke bei Anschluss entfernen)
- [21] BUS – Verbindung zu einer Bedieneinheit mit BUS-System EMS plus
- [22] BUS – Verbindung zu Funktionsmodulen mit BUS-System EMS plus

**HINWEIS**

**Sachschaden durch falsche Installation!**

Anlagenschaden und/oder Fehlfunktion durch zu hohe Stromaufnahme.

- ▶ Darauf achten, dass 230-V-Anschlusskomponenten jeweils die maximale Stromaufnahme von 5 A nicht überschreiten.
- ▶ Darauf achten, dass die Summe der Stromaufnahme aller angeschlossenen Komponenten einen Wert von maximal 6,3 A nicht überschreitet.

## 14.3.2 Anschlussplan Feuerungsautomat SAFe

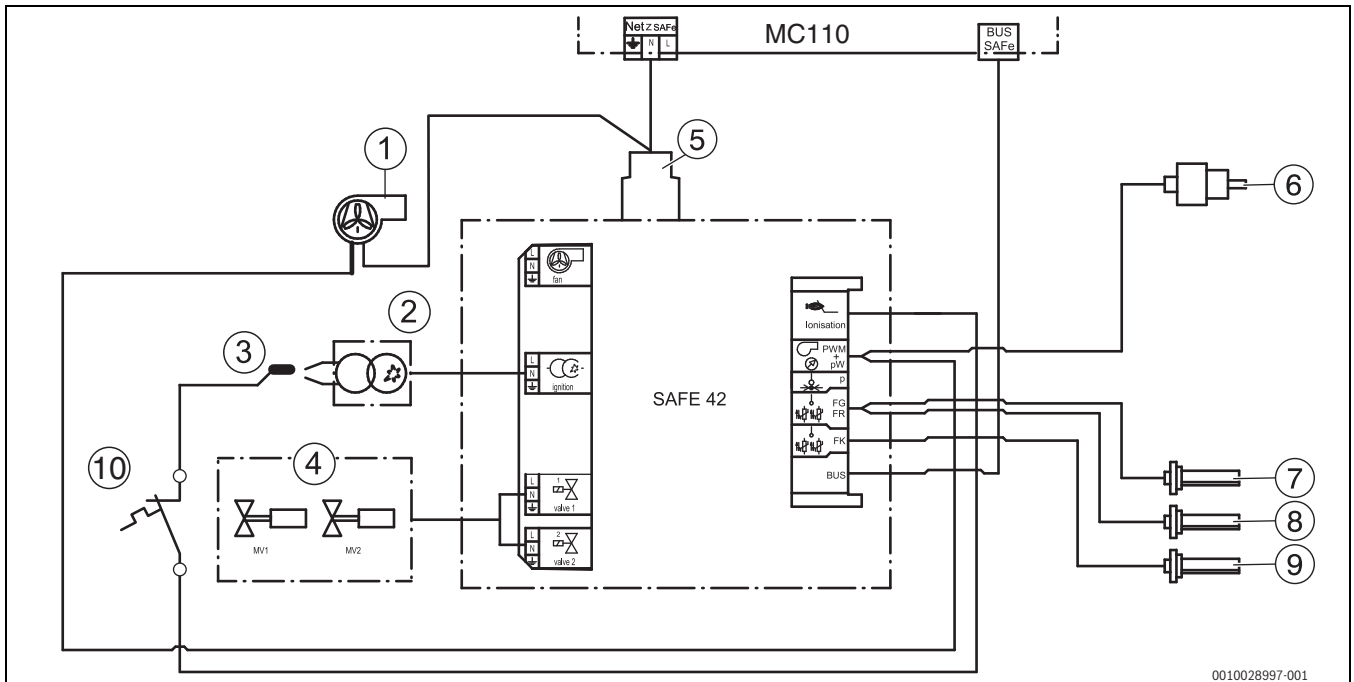


Bild 91 Anschlussplan Feuerungsautomat SAFe 42 (50 kW; nicht bei allen Modellen)

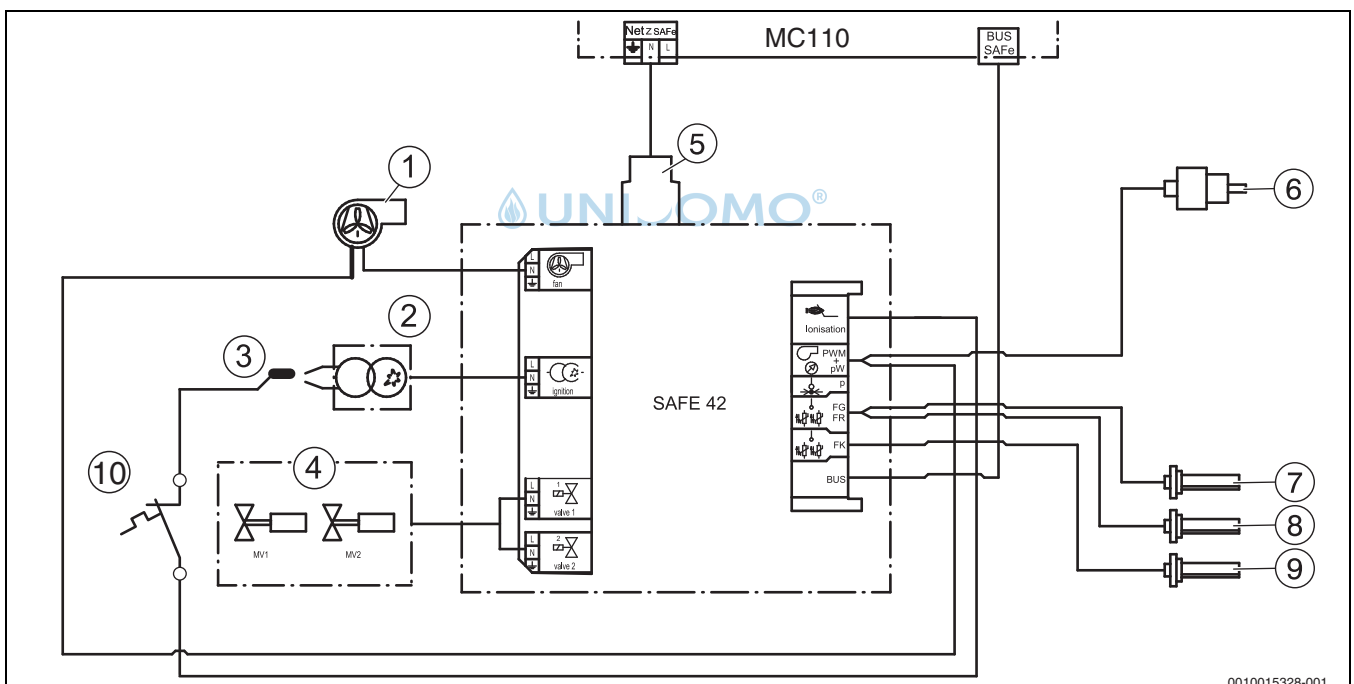


Bild 92 Anschlussplan Feuerungsautomat SAFe 42 (15...40 kW; auch 50 kW bei manchen Modellen)

## Legende zu Bild 91 – 92:

- [1] Gebläse (PWM-Signal)
- [2] Zündtrafo
- [3] Ionisation
- [4] Gas-Magnetventil (MV1/MV2)
- [5] Netzeingang
- [6] Wasserdruckfühler
- [7] Vorlauftemperaturfühler (nicht bei allen Modellen vorhanden)
- [8] Rücklauftemperaturfühler
- [9] Kesseltemperaturfühler
- [10] Temperaturschalter



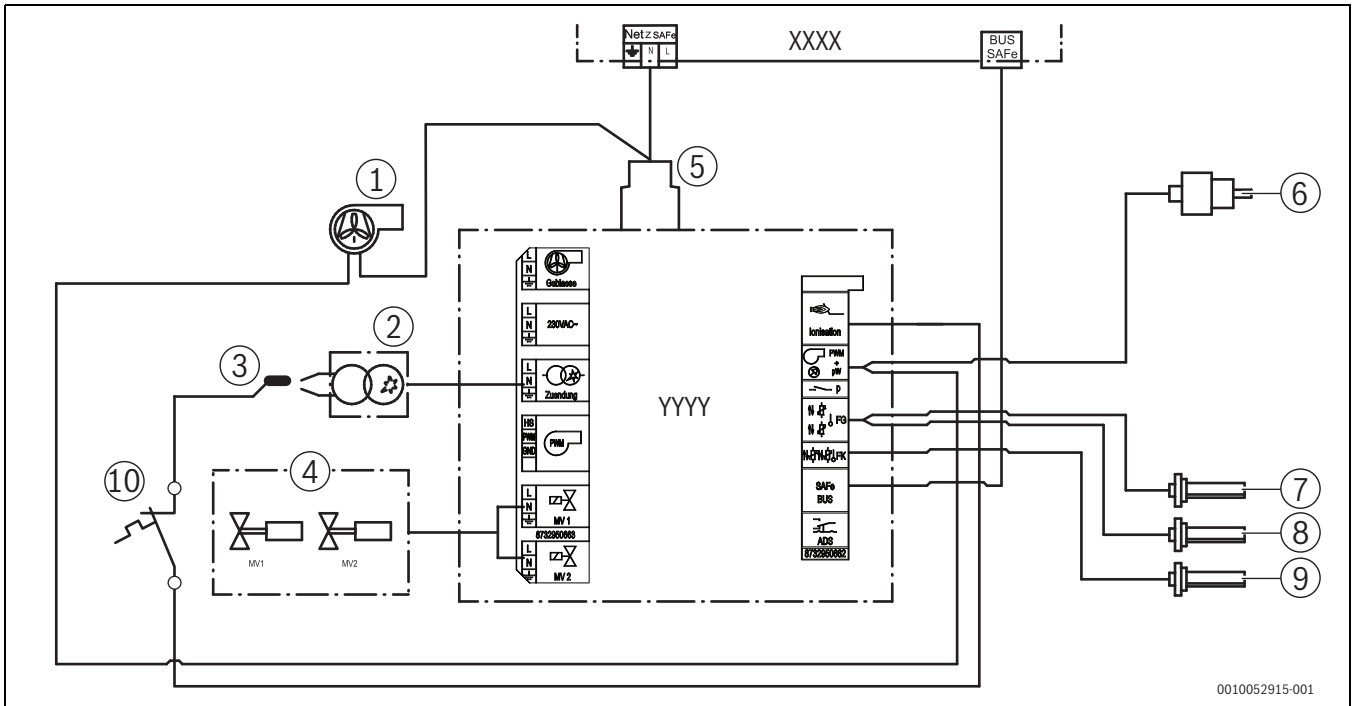


Bild 93 Anschlussplan Feuerungsautomat SAFe220 (50 kW; nicht bei allen Modellen)

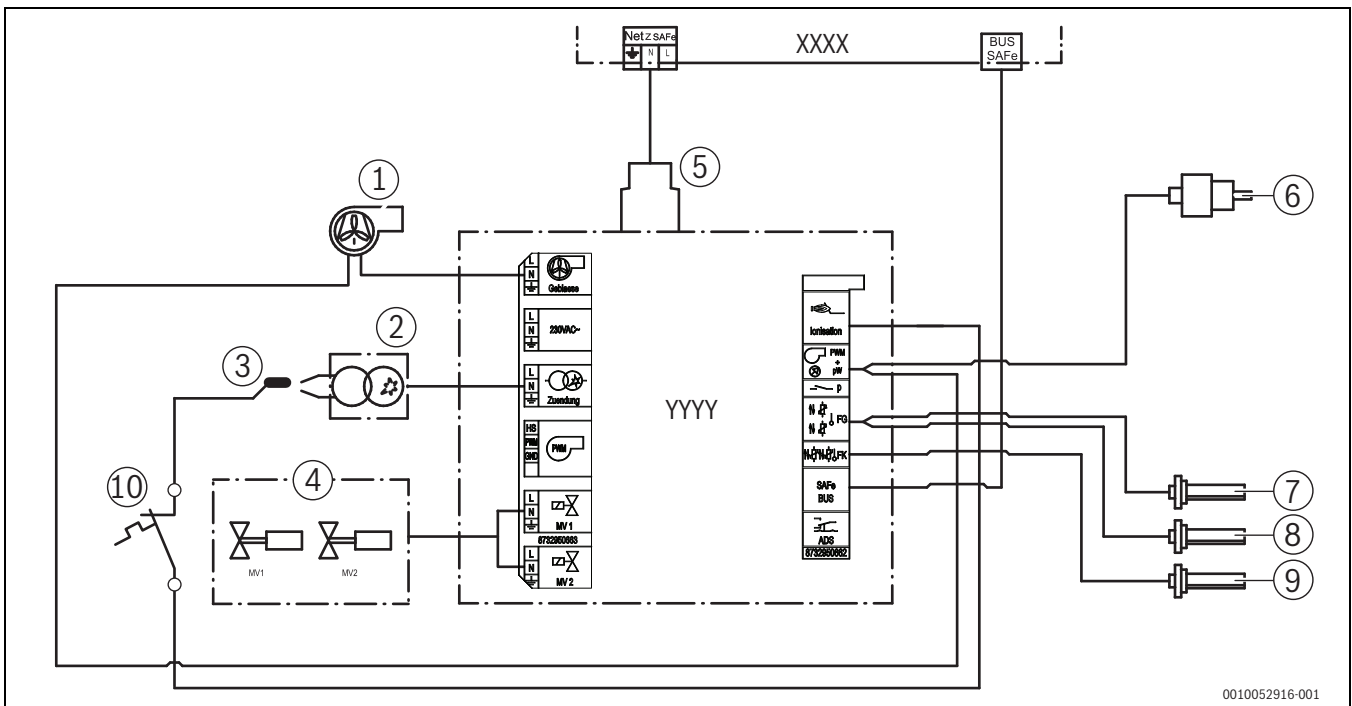


Bild 94 Anschlussplan Feuerungsautomat SAFe220 (15...40 kW; auch 50 kW bei manchen Modellen)

**Legende zu Bild 93 – 94:**

- [1] Gebläse (PWM-Signal)
- [2] Zündtrafo
- [3] Ionisation
- [4] Gas-Magnetventil (MV1/MV2)
- [5] Netzeingang
- [6] Wasserdruckfühler
- [7] Vorlauftemperaturfühler (nicht bei allen Modellen vorhanden)
- [8] Rücklauftemperaturfühler
- [9] Kesseltemperaturfühler
- [10] Temperaturschalter

XXXX MC110  
 YYYY SAFe220

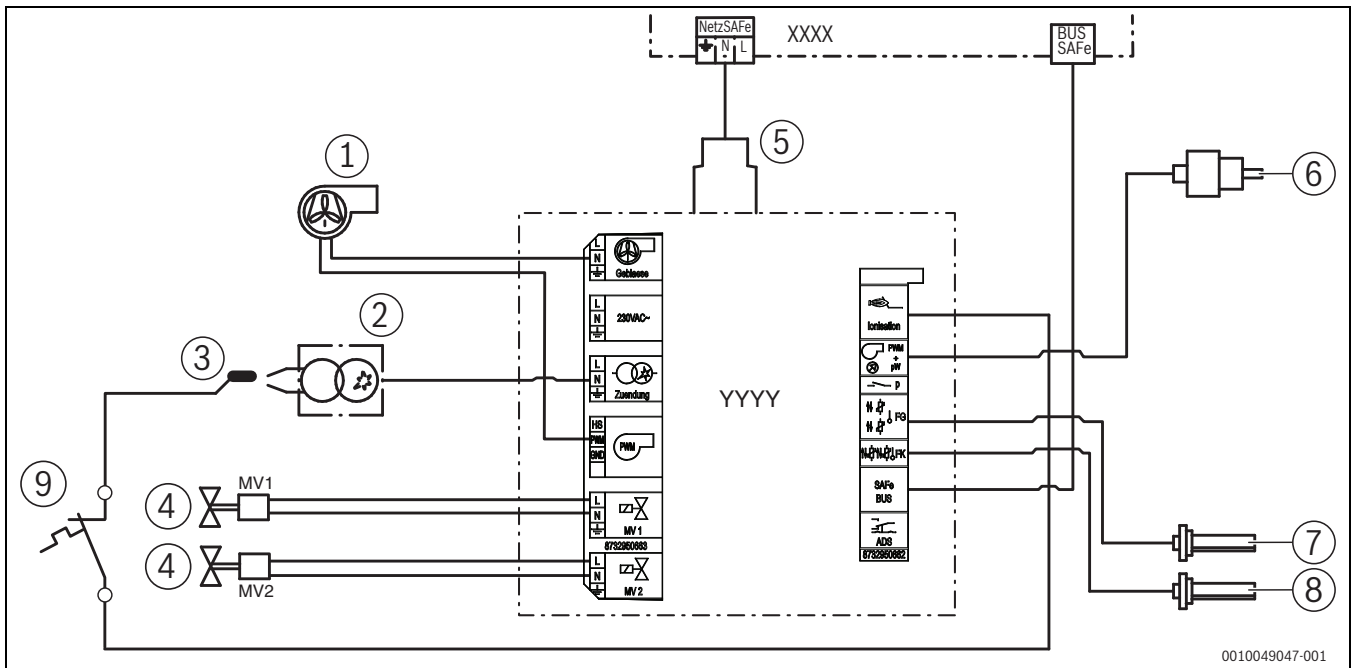


Bild 95 Anschlussplan Feuerungsautomat SAFe220 (15...50 kW)

**Legende zu Bild 95:**

- [1] Gebläse (PWM-Signal)
- [2] Zündtrafo
- [3] Ionisation
- [4] Gas-Magnetventil (MV1/MV2)
- [5] Netzeingang
- [6] Wasserdruckfühler
- [7] Rücklauftemperaturfühler
- [8] Kesseltemperaturfühler
- [9] Temperaturschalter

XXXX MC110  
 YYYY SAFe220

 UNIDOMO®

14.4 Detail-Übersicht der Kesselkomponenten

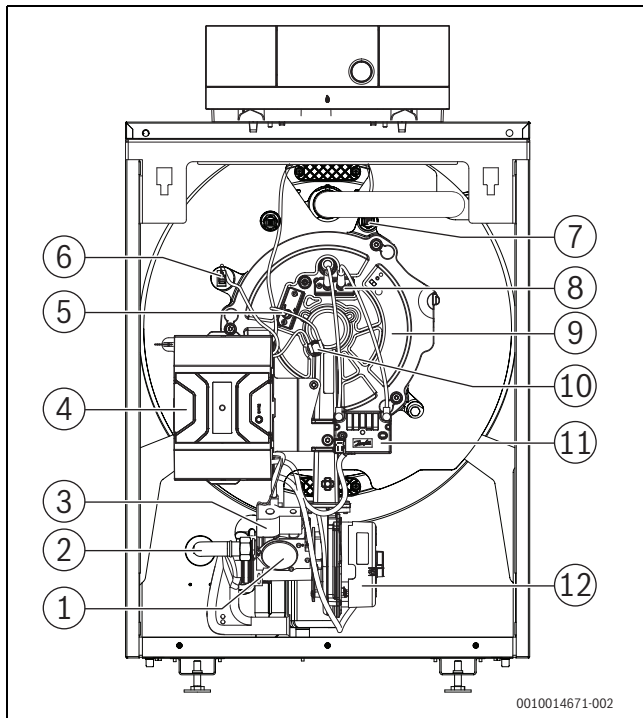


Bild 96 Vorderansicht

- [1] Gasarmatur
- [2] Gasrohr
- [3] Gas-Magnetventil (MV1/MV2)
- [4] Feuerungsautomat
- [5] Ionisation (Überwachungselektrode)
- [6] Wasserdruckfühler
- [7] Kesseltemperaturfühler
- [8] Zündelektrode
- [9] Gasbrenner-Gehäuse
- [10] Temperaturwächter
- [11] Zündtrafo
- [12] Gebläse

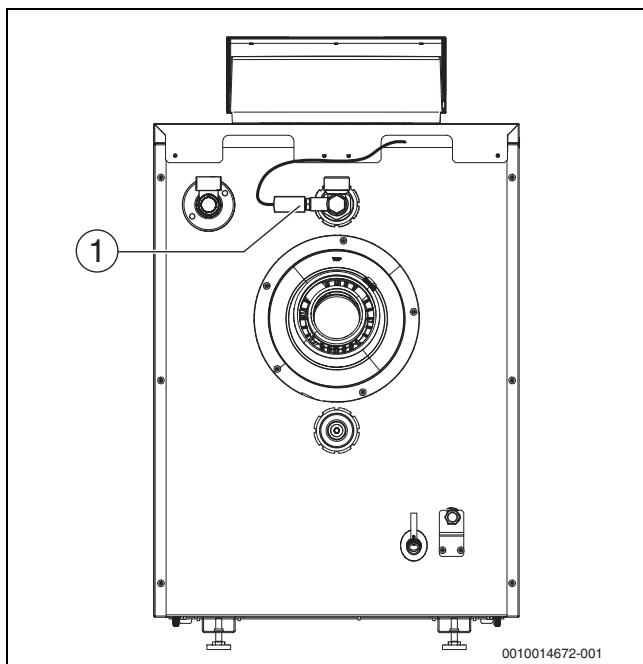


Bild 97 Rückansicht

- [1] Rücklauftemperaturfühler

## 14.5 Technische Daten

	Einheit	Kesselgröße (Leistung/Gliederzahl)				
		GB212-15 /5	GB212-22 /6	GB212-30 /6	GB212-40 /10	GB212-50 /10
Nennwärmebelastung [Qn (Hi)] <sup>1)</sup>	kW	2,8...14,15	4,15...20,75	5,7...28,4	7,5...37,6	9,5...47,3
Nennwärmeleistung [Pn 80/60] <sup>1)</sup> bei Temperaturpaarung 80/60 °C	kW	2,7...13,77	4,0...20,2	5,5...27,7	7,2...36,6	9,2...46,2
Nennwärmeleistung [Pn 50/30] <sup>1)</sup> bei Temperaturpaarung 50/30 °C	kW	3,0...15	4,5...22	6,1...30	8,1...40	10,1...49,9
Kesselwirkungsgrad maximale Leistung bei Temperaturpaarung 80/60 °C	%	97,3	97,5	97,6	97,4	97,7
Kesselwirkungsgrad maximale Leistung bei Temperaturpaarung 50/30 °C	%	106	106	105,5	106	105,6
Normnutzungsgrad bei Heizkurve 75/60 °C	%	105,5	105,8	105,9	105,9	106,1
Normnutzungsgrad bei Heizkurve 40/30 °C	%	109,0	109,1	109,0	109,1	109,4
Bereitschaftswärmeaufwand mittlere Wassertemperatur 70/50 °C	%	0,7/0,42	0,6/0,36	0,58/0,35	0,4/0,24	0,32/0,19
<b>Heizwasserkreis</b>						
Wasserinhalt Wärmetauscher Heizwasserkreis [V] <sup>1)</sup>	l	15,8	18,8	18,8	33,4	33,4
Heizwasserseitiger Druckverlust bei Δt 20 K	mbar	4	6	27	25	50
Maximale Vorlauftemperatur Heiz-/Warmwasserbetrieb	°C	85	85	85	85	85
Absicherungsgrenze / Sicherheitstemperaturbegrenzer [Tmax] <sup>1)</sup>	°C	100	100	100	100	100
Maximal zulässiger Betriebsdruck [PMS] <sup>1)</sup>	bar	3	3	3	3	4
<b>Rohranschlüsse</b>						
Anschluss Gas	Zoll	½	½	½	½	½
Anschluss Heizwasser	Zoll	1	1	1	1	1½
Anschluss Kondensat	Zoll	¾	¾	¾	¾	¾
<b>Abgaswerte</b>						
Anschluss Abgas	mm	80	80	80	80	80
Kondensatmenge für Erdgas G20, 40/30 °C	l/h	1,76	2,64	3,50	4,56	5,9
Abgasmassestrom	Volllast	g/s	6,6	9,6	13,1	17,4
	Teillast	g/s	1,3	1,9	2,6	3,5
Abgastemperatur 50/30 °C	Volllast	°C	39	39	45	44
	Teillast	°C	33	34	34	32
Abgastemperatur 80/60 °C	Volllast	°C	63	63	70	68
	Teillast	°C	57	57	59	57
CO <sub>2</sub> -Gehalt (O <sub>2</sub> -Gehalt), Erdgas E <sup>2)</sup> /L	Volllast	%	9,3 (4,3)	9,1 (4,7)	9,1 (4,7)	9,1 (4,7)
	Teillast	%	9,3 (4,3)	9,3 (4,3)	9,3 (4,3)	9,3 (4,3)
CO <sub>2</sub> -Gehalt (O <sub>2</sub> -Gehalt), Flüssiggas G31	Volllast	%	10,5 (5,0)	10,3 (5,3)	10,3 (5,3)	10,3 (5,3)
	Teillast	%	10,5 (5,0)	10,3 (5,3)	10,3 (5,3)	10,3 (5,3)
Normemissionsfaktor CO	mg/ kWh	5	2	7	7	10
Normemissionsfaktor NO <sub>x</sub>	mg/ kWh	20	20	34	20	32
Restförderdruck Gebläse (Abgas- und Verbrennungsluftsystem)	Pa	70	80	100	140	160
<b>Abgassystem</b>						
Bauart (gem. DVGW -Regelwerk)		Raumluftabhängiger Betrieb: B <sub>23</sub> , B <sub>23P</sub> , B <sub>33</sub> Raumluftunabhängiger Betrieb: C <sub>13x</sub> , C <sub>33x</sub> , C <sub>43x</sub> , C <sub>53x</sub> , C <sub>63x</sub> , C <sub>83x</sub> , C <sub>93x</sub>				
Bauart (Belgien)		Raumluftabhängiger Betrieb: B <sub>23</sub> , B <sub>33</sub> Raumluftunabhängiger Betrieb: C <sub>13x</sub> , C <sub>33x</sub> , C <sub>43x</sub> , C <sub>53x</sub> , C <sub>83</sub> , C <sub>93</sub>				
<b>Geräteabmessungen und Gewicht</b>						
Einbringmaße Breite × Tiefe × Höhe	mm	600 × 630 × 965	600 × 630 × 965	600 × 800 × 965	600 × 800 × 965	600 × 800 × 965
Gesamtlänge L <sub>K</sub>	mm	625	625	625	795	795

	Einheit	Kesselgröße (Leistung/Gliederzahl)				
		GB212-15 /5	GB212-22 /6	GB212-30 /6	GB212-40 /10	GB212-50 /10
Abstand FüÙe L <sub>F</sub>	mm	277	277	277	447	447
Gewicht	kg	60	65	67	85	88

- Die Angaben [xxx] entsprechen den verwendeten Symbolen und Formelzeichen auf dem Typschild.
- Der CO<sub>2</sub>-Gehalt (O<sub>2</sub>-Gehalt) bei Betrieb mit gasförmigen Brennstoffen mit einem Wasserstoffgehalt von bis zu 20% weicht von den genannten Angaben ab. Details sind bei Bedarf bei dem Gasversorger und der Serviceorganisation anzufragen.

Tab. 37 Technische Daten

	Einheit	Kesselgröße (Leistung/Gliederzahl)					
		GB212-15 /5	GB212-22 /6	GB212-30 /6	GB212-40 /10	GB212-50 /10	
Elektrische Schutzart		IPX0D	IPX0D	IPX0D	IPX0D	IPX0D	
Versorgungsspannung/Frequenz	V/Hz	230/50	230/50	230/50	230/50	230/50	
Elektrische Leistungsaufnahme [P(ℓ)] <sup>1)</sup>	Volllast	W	38	41	44	55	88
	Teillast	W	17	16	17	15	18
Schutz gegen elektrischen Schlag		Schutzklasse 1	Schutzklasse 1	Schutzklasse 1	Schutzklasse 1	Schutzklasse 1	
Maximal zulässige Geräteabsicherung	A	6,3	6,3	6,3	6,3	6,3	

- Die Angaben [xxx] entsprechen den verwendeten Symbolen und Formelzeichen auf dem Typschild.

Tab. 38 Elektrische Daten

	Einheit	Kesselgröße (Leistung/Gliederzahl)				
		GB212-15 /5	GB212-22 /6	GB212-30 /6	GB212-40 /10	GB212-50 /10
Gasdurchsatz Erdgas H/E (G20) oberer Wobbe-Index 14,1 kWh/m <sup>3</sup> <sup>1)</sup>	m <sup>3</sup> /h	1,49	2,2	3,0	4,0	5,0
Gasdurchsatz Erdgas LL (DE) oberer Wobbe-Index 12,1 kWh/m <sup>3</sup> <sup>1)</sup>	m <sup>3</sup> /h	1,6	2,4	3,2	4,3	5,4
Gasdurchsatz Erdgas E (G25) oberer Wobbe-Index 11,5 kWh/m <sup>3</sup> <sup>1)</sup>	m <sup>3</sup> /h	1,74	2,57	3,5	4,64	5,84
Gasdurchsatz Flüssiggas 3P (G31) Heizwert (Hi) 12,9 kWh/kg <sup>1)</sup>	kg/h	1,1	1,61	2,19	2,91	3,66

- Bezugsbedingungen: 15 °C, 1013 mbar

Tab. 39 Gasdurchsatz (bezogen auf 15 °C Gastemperatur und 1013 mbar Luftdruck)

Land	Gasnenndruck [mbar]		Gaskategorie	Bei Auslieferung eingestellte Gasfamilie, Gasgruppe und Normprüfgas <sup>1)</sup>	Eingestellt auf Gasnenndruck bei Auslieferung [mbar] <sup>2)</sup>
	Erdgas	Flüssiggas			
DE	20	50	II <sub>2</sub> ELL3P	2E, G20	20
DE	20	50	II <sub>2</sub> ELL3P	2LL, G25	20
AT, CH	20	50	II <sub>2</sub> H3P	2H, G20	20
IT, LU, SK	20	37	II <sub>2</sub> H3P	2H, G20	20
PL	20	37	II <sub>2</sub> E3P	2E, G20	20
CZ	20	–	I <sub>2</sub> H	2H, G20	20
BE	20/25	–	I <sub>2</sub> E(S)B	2E, G20	20
BE	–	37	I <sub>3</sub> P	3P, G31	37

- Gasart-Umstell-Sets sind als Zubehör erhältlich oder je nach Bestellvariante beigelegt.
- Das Gasversorgungsunternehmen muss die minimalen und maximalen Drücke gewährleisten (gem. nationalen Vorschriften der öffentlichen Gasversorgung).

Tab. 40 Länderspezifische Gaskategorien und Anschlussdrücke

## 14.6 Fühlerkennlinien



### WARNUNG

#### Lebensgefahr durch elektrischen Strom!

Das Berühren von elektrischen Teilen, die unter Spannung stehen, kann zum Stromschlag führen.

- ▶ Vor jeder Messung: Heizungsanlage allpolig stromlos schalten.

Vergleichende Temperaturen (Vorlauf-, Rücklauf- und Kesseltemperatur) stets in Fühlernähe messen. Widerstand an den Kabelenden messen.

### 14.6.1 Temperaturfühler am digitalen Feuerungsautomaten

Temperatur [ °C]	Widerstandswerte Temperaturfühler am digitalen Feuerungsautomaten		
	Minimalwert [Ω]	Nennwert [Ω]	Maximalwert [Ω]
5	23466,20	24495,00	25523,80
10	18770,80	19553,00	20335,20
15	15120,00	15701,00	16282,00
20	12245,80	12690,00	13134,20
25	9951,30	10291,00	10630,70
30	8145,40	8406,00	8666,60
35	6711,50	6912,00	7112,50
40	5560,60	5715,00	5869,40
45	4625,40	4744,00	4862,60
50	3866,90	3958,00	4049,10
55	3239,10	3312,00	3384,90
60	2730,20	2786,00	2841,80
65	2314,50	2357,00	2399,50
70	1969,90	2004,00	2038,10
75	1683,30	1709,00	1734,70
80	1444,90	1464,00	1483,10
85	1241,90	1257,00	1272,10
90	1073,10	1084,00	1094,90
95	927,60	938,90	950,20
100	805,20	815,90	826,60

Tab. 41 Widerstandswerte



Als Kesseltemperaturfühler werden 2 gleichartige Temperaturfühler (Doppelfühler) verwendet, die in einem Fühlergehäuse eingebaut sind. Sämtliche Temperaturfühler am Heizkessel haben die gleiche Fühlerkennlinie.



**UNIDOMO®**

**Web:** [www.unidomo.de](http://www.unidomo.de)

**Telefon:** 04621- 30 60 89 0

**Mail:** [info@unidomo.com](mailto:info@unidomo.com)

**Öffnungszeiten:** Mo.-Fr. 8:00-17:00 Uhr

**VIESSMANN**

**Buderus**

 **Vaillant**

**WOLF**

 **JUNKERS**  **BOSCH**




 **remeha**




 **DAIKIN**

**ROTEX**

a member of DAIKIN group



-  Individuelle Beratung
-  Kostenloser Versand
-  Hochwertige Produkte

-  Komplettpakete
-  Über 15 Jahre Erfahrung
-  Markenhersteller

# Buderus

## **Deutschland**

Bosch Thermotechnik GmbH  
Buderus Deutschland  
Sophienstraße 30-32  
35576 Wetzlar  
Kundendienst: 01806 / 990 990  
[www.buderus.de](http://www.buderus.de)  
[info@buderus.de](mailto:info@buderus.de)

## **Österreich**

Robert Bosch AG  
Geschäftsbereich Home Comfort  
Göllnergasse 15-17  
1030 Wien  
Allgemeine Anfragen: +43 1 797 22 - 8226  
Technische Hotline: +43 810 810 444  
[www.buderus.at](http://www.buderus.at)  
[office@buderus.at](mailto:office@buderus.at)

## **Schweiz**

Bosch Thermotechnik AG  
Netzibodenstrasse 36  
4133 Pratteln  
[www.buderus.ch](http://www.buderus.ch)  
[info@buderus.ch](mailto:info@buderus.ch)

## **Luxemburg**

Ferroknepper Buderus S.A.  
Z.I. Um Monkeler  
20, Op den Drieschen  
B.P. 201  
4003 Esch-sur-Alzette  
Tél.: 0035 2 55 40 40-1  
Fax: 0035 2 55 40 40-222  
[www.buderus.lu](http://www.buderus.lu)  
[info@buderus.lu](mailto:info@buderus.lu)

