



Ihr Online-Fachhändler für:



Buderus

- Kostenlose und individuelle Beratung
- Hochwertige Produkte
- Kostenloser und schneller Versand

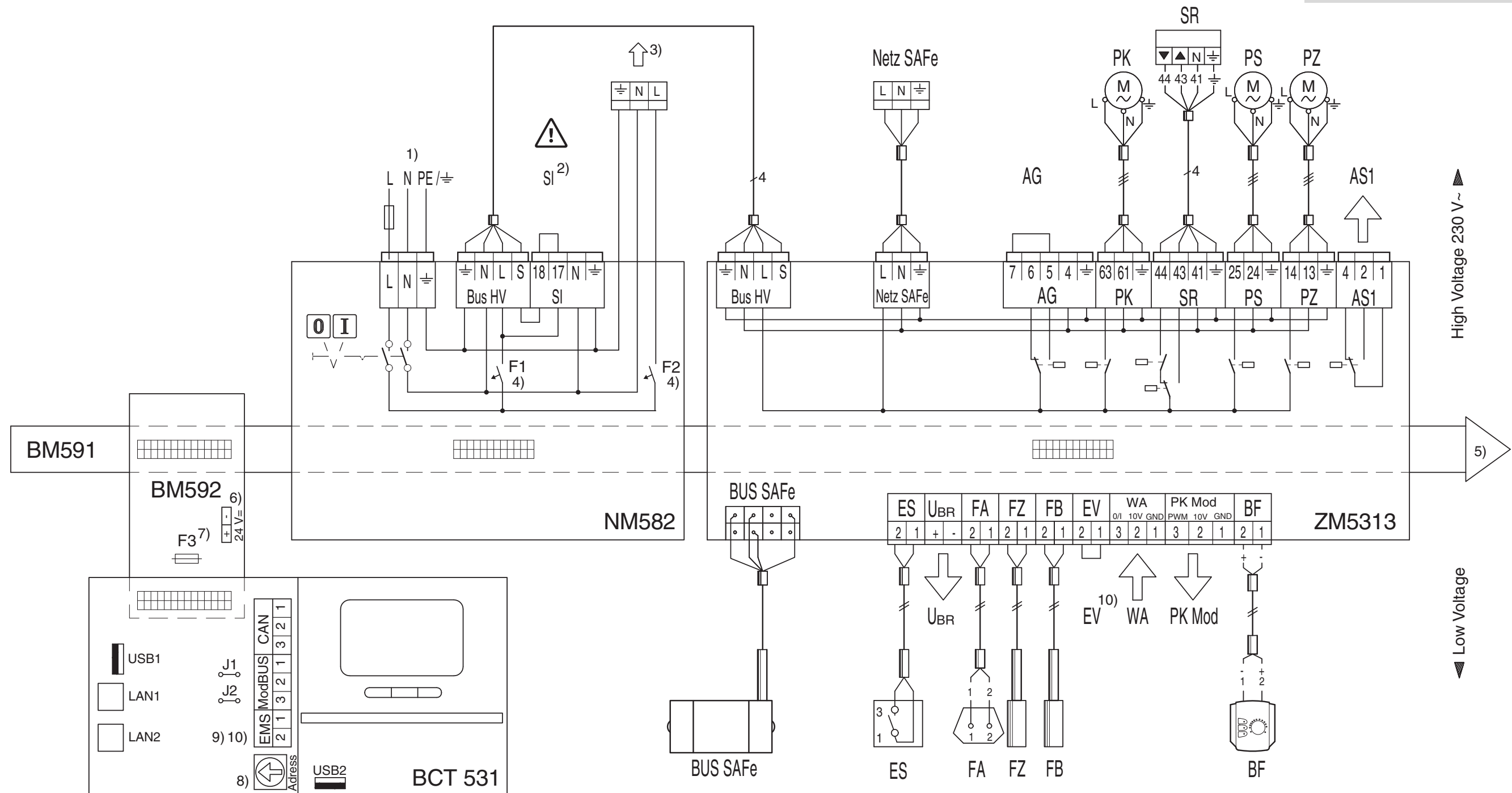
- TOP Bewertungen
- Exzelerter Kundenservice
- Über 20 Jahre Erfahrung



E-Mail: info@unidomo.de | Tel.: 04621 - 30 60 89 0 | www.unidomo.de

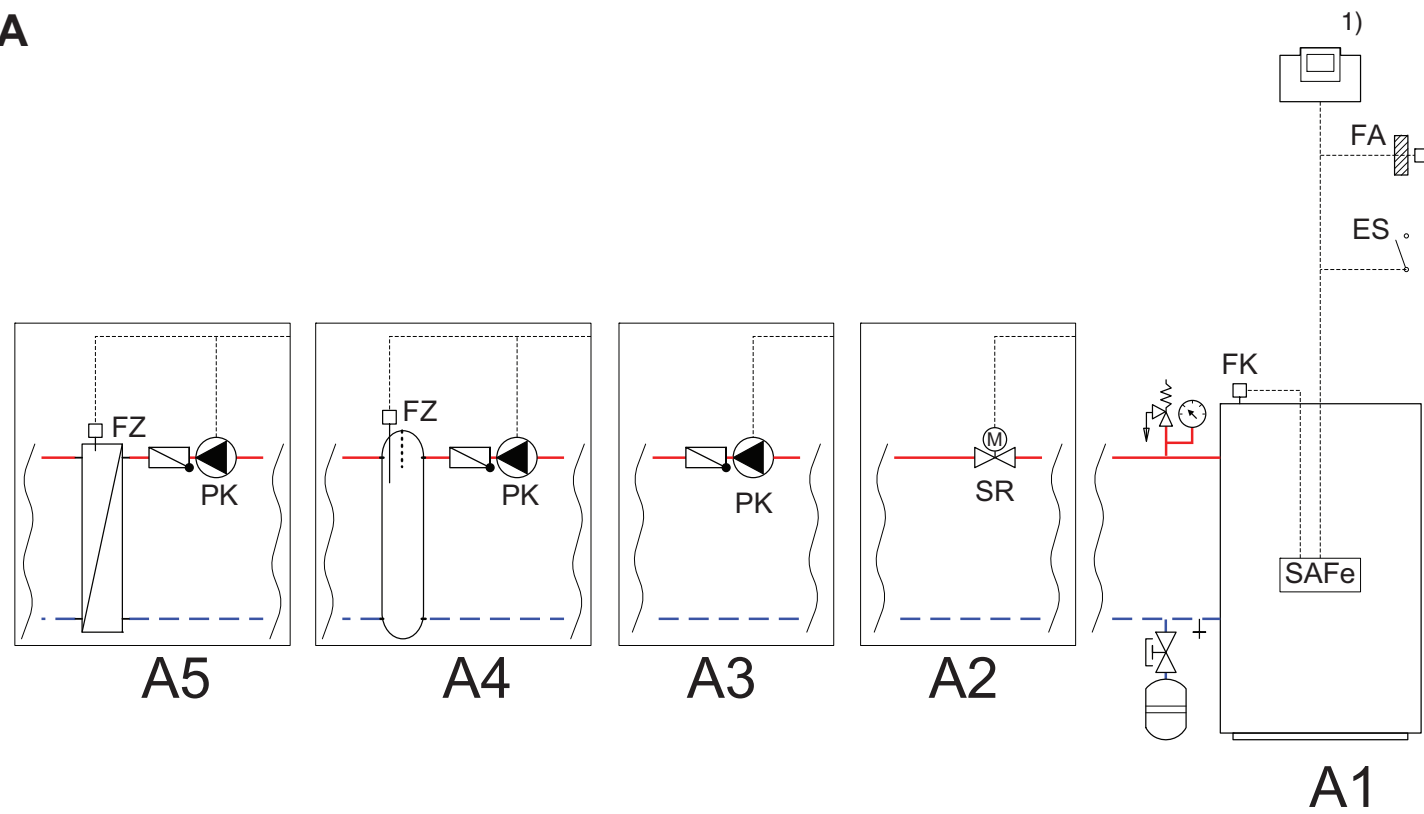


► Sicherheitshinweise und Legenden auf Seite 4 beachten!

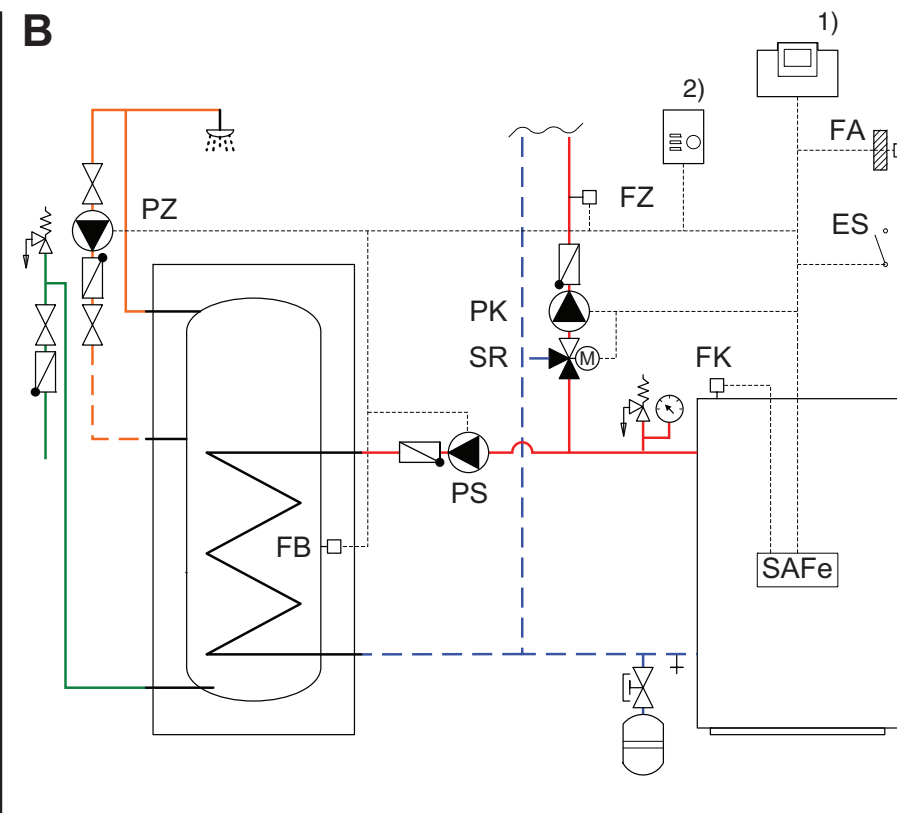


0010005670-003

A

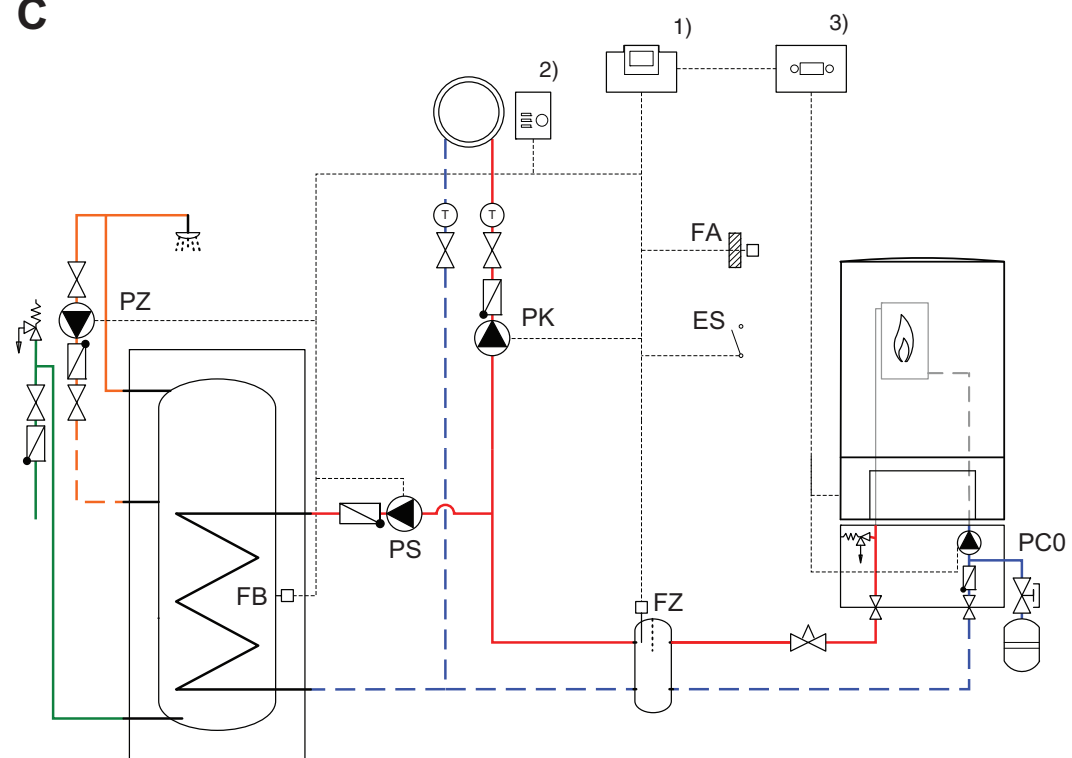


B

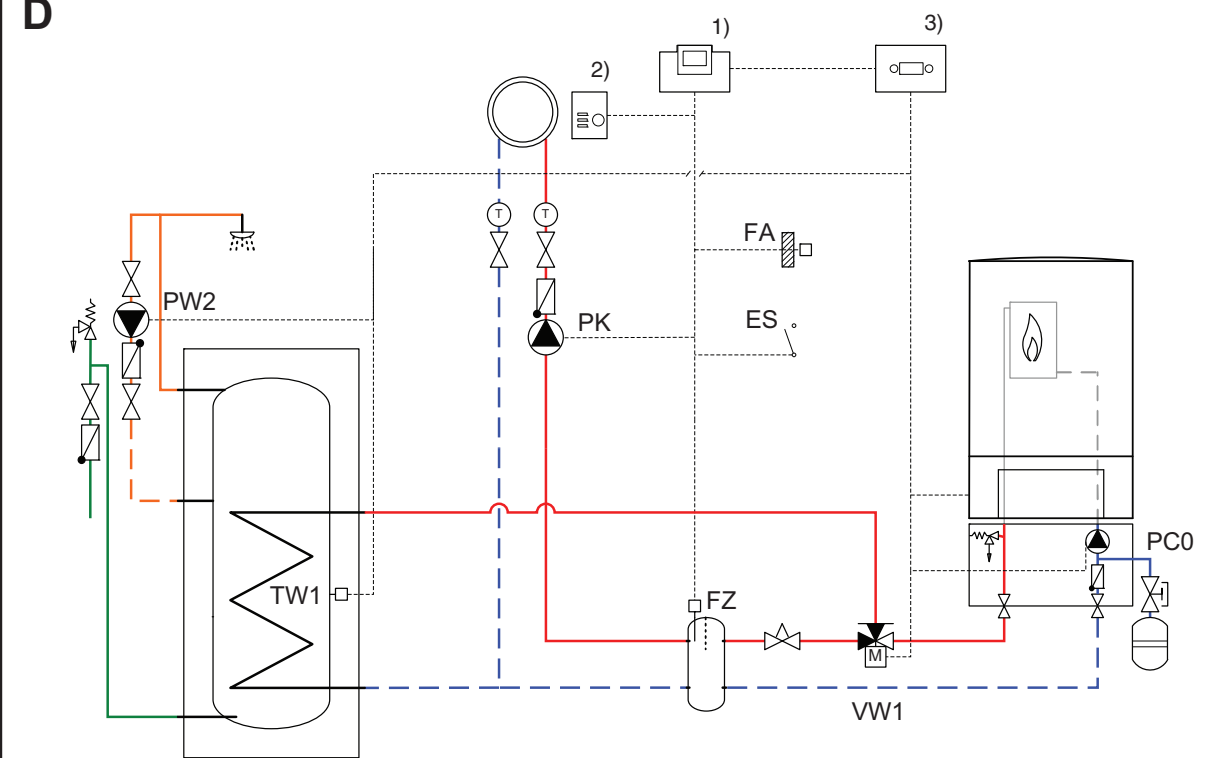


► Sicherheitshinweise und Legenden auf Seite 4 beachten!

C



D

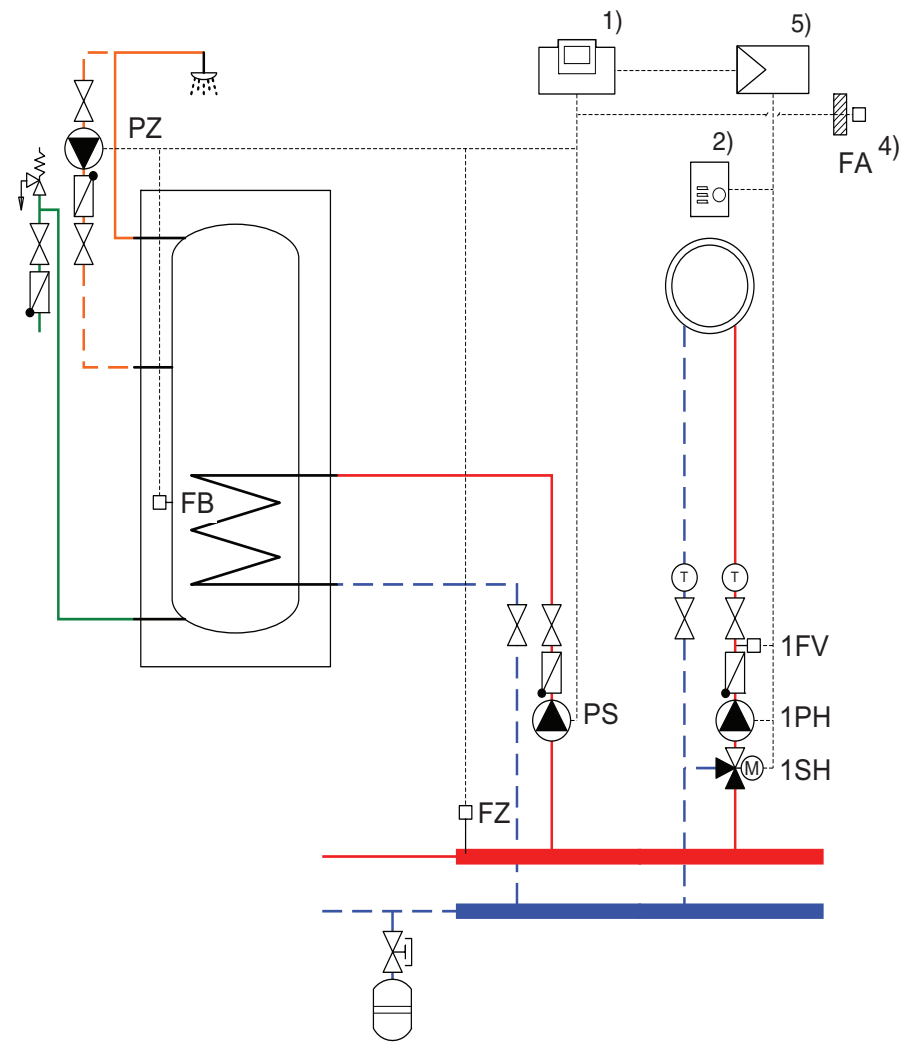


0010005669-001

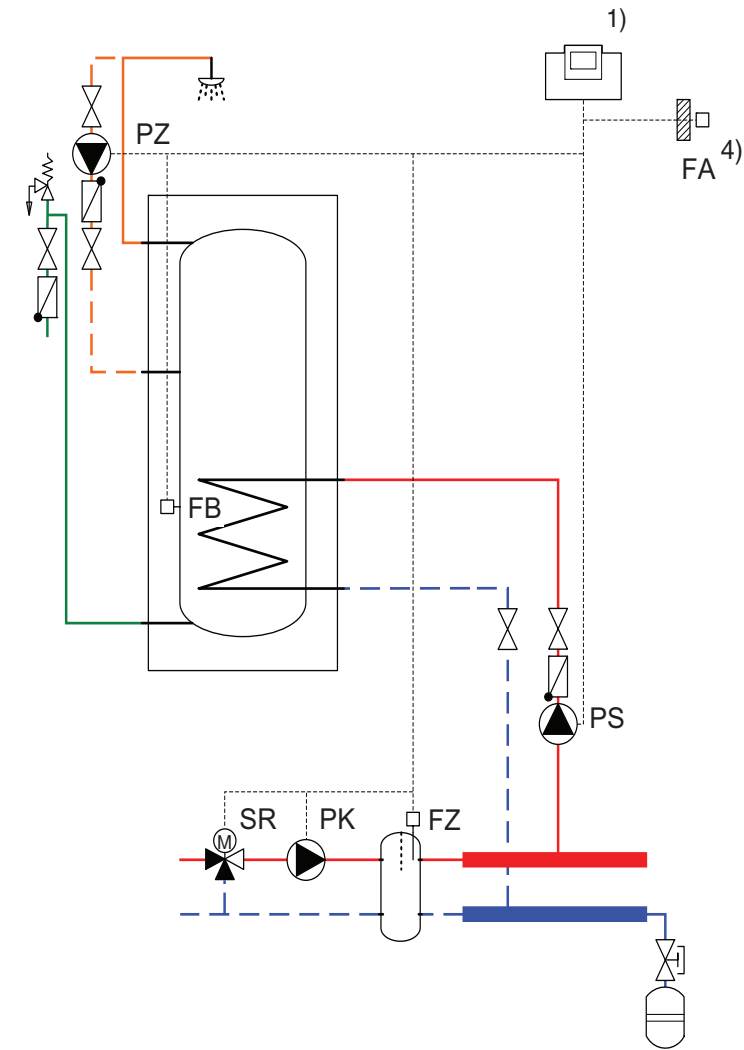


► Sicherheitshinweise und Legenden auf Seite 4 beachten!

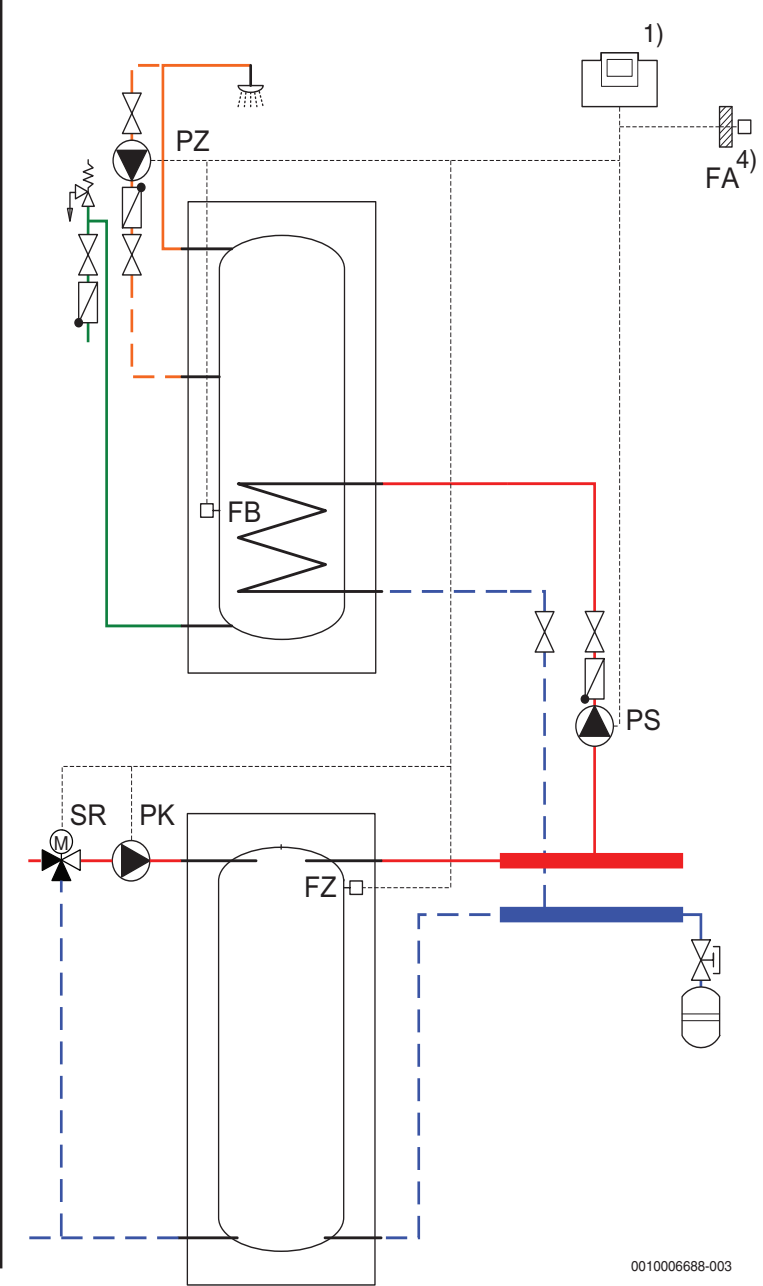
E



F



G



0010006688-003

Sicherheitshinweise

- ▶ Elektroarbeiten dürfen nur von einer Elektrofachkraft durchgeführt werden.
- ▶ Elektroarbeiten entsprechend den geltenden Normen und örtlichen Vorschriften durchführen.
- ▶ Netzanschluss ortsfest und phasenrichtig installieren.
- ▶ Sicherstellen, dass der Gesamtstrom den auf dem Typschild genannten Wert nicht überschreitet.
- ▶ Sicherstellen, dass die Stromaufnahme eines Bauteils (z. B. Pumpe, Brenner) die des Anschlusses nicht überschreitet.
- ▶ Sicherstellen, dass eine länderspezifische Notschaltvorrichtung (Heizungsnotschalter) vorhanden ist.
- ▶ Bei Anlagen mit Drehstromverbrauchern muss die Notschaltvorrichtung in die Sicherheitskette eingebunden werden.
- ▶ Sicherstellen, dass eine normgerechte Trennvorrichtung nach EN DIN 60335 zur allpoligen Abschaltung vom Stromnetz vorhanden ist. Wenn keine Trennvorrichtung vorhanden ist, muss eine eingebaut werden.
- ▶ Vor dem Öffnen des Regelgeräts: Heizungsanlage über die Trennvorrichtung allpolig abschalten. Gegen unbeabsichtigtes Wiedereinschalten sichern.
- ▶ Kabelausführung nach Verlegeart und Umgebungseinflüssen dimensionieren. Der Kabelquerschnitt für Leistungsausgänge (Pumpen, Mischer usw.) muss mindestens 1,0 mm² betragen.
- ▶ Schutzleiter gelb/grün nicht als Steuerleitung verwenden.
- ▶ Adern jeder elektrischen Leitung gegenseitig fixieren (z.B. mit Kabelbindern) oder Leitungsmantel kurz absolieren, um die Gefahr einer Spannungsverschleppung zwischen 230 V und Kleinspannung durch unbeabsichtigtes Lösen einer Ader an den Klemmen zu verhindern.
- ▶ Sicherheitshinweise aus der Dokumentation des Regelgeräts und der verwendeten Module beachten.
- ▶ Wenn eine Neutralisationseinrichtung vorhanden ist, muss der Kontakt für die Überfüllsicherung in die Sicherheitskette eingebunden werden.
- ▶ Bei Drehstromverbrauchern (z. B. Brenner, Kesselkreispumpe) müssen den Verbrauchern bauseits entsprechende Schalteinrichtungen vorgeschaltet und abgesichert werden.
- ▶ Legende in diesem Dokument beachten!

Legende

Anschlussklemmen

High-Voltage	Steuerspannung 230 V~ 1,5 mm ² /AWG 14, max. 5 A
Low-Voltage	Kleinspannung 0,4...0,75 mm ² /AWG 18

- 1) Netz 230 V ~ 50 Hz max. zulässige Absicherung 20 AT bauseits, mindestens 2,5 mm²/AWG 10 (Anschlussklemmen max. 2,5 mm²/AWG 10)
 - 2) **Achtung:** beim Anschluss vom Sicherheitsmodul FM-SI oder Sicherheitseinrichtungen, Brücke entfernen. Bei Anschluss eines Kessels über EMS muss die Brücke SI entfernt werden. Anschlusshinweise in der Serviceanleitung beachten.
 - 3) Netzversorgung für weitere Module
 - 4) Leitungsschutzschalter (Sicherungsautomat) 10 A
F1: Absicherung Zentralmodul (ZMxxxx), Netzmodul (NMxxx) und HMI
F2: Absicherung weitere Module Steckplatz 1...4
Der Gesamtstrom je Phase (F1, F2) darf 10 A nicht übersteigen. Diesen Wert zwingend einhalten. Um Geräteschäden zu vermeiden, Wert bei der Inbetriebnahme prüfen.
 - 5) Interner Bus im Regelgerät
 - 6) Spannungsversorgung für Komponenten FM-RM (Steckplatz C), 24 V=, max. 250 mA
 - 7) F3 Sicherung 5x20, 250 mA
 - 8) Einstellung Regelgerätdresse
 - 9) **Achtung:** Bei Anschluss eines Kessels mit Feuerungsautomaten SAFe ist der Anschluss EMS ohne Funktion!
 - 10) **Achtung:** Bei Anschluss eines Kessels über EMS muss die Brücke EV entfernt werden.
Der Anschluss EV hat in Verbindung mit EMS-Kesseln keine Funktion!
Externe Einrichtungen, die zur Blockierung führen, nur direkt am EMS-Kessel anschließen!
- ▲ Stellglied öffnet
▼ Stellglied schließt

Modulbezeichnungen

BCT531	Bedieneinheit (HMI) Einstell- und Anzeigemodul
BM591	Modul Verbindungsplatine interner BUS
BM592	HMI Verbindungsplatine
NM582	Netzversorgungsmodul
ZM5313	Zentralmodul mit Ansteuerung Feuerungsautomat SAFe

Anlagenbeispiele

- A1 Einbindung von Heizkesseln mit Feuerungsautomat SAFe und Regelung R5313 über:
- A2 Stellglied (Mehrkesselanlage)
- A3 Kesselkreispumpe
- A4 Kesselkreispumpe und hydraulische Weiche
- A5 Kesselkreispumpe und Wärmetauscher
- B Einbindung von Heizkesseln mit Feuerungsautomat SAFe, Regelung R5313 Heizkreis und Warmwasser
- C Wandgerät mit integriertem Regler, Regelung R5313, hydraulischer Weiche, Heizkreis und Warmwasser
- D Wandgerät mit internem Regler, Regelung R5313, hydraulischer Weiche, Heizkreis und Warmwasser über Umschaltventil
- E Regelung R5313 ohne Kesselansteuerung als Unterstation mit Warmwasser und Heizkreis über Funktionsmodul FM-MM
- F Regelung R5313 ohne Kesselansteuerung als Unterstation mit Warmwasser, Zubringerpumpe sowie 3-Wege-Stellglied (optional)
- G Regelung R5313 ohne Kesselansteuerung als Unterstation mit Warmwasser, Zubringerpumpe, Pufferspeicher sowie 3-Wege-Stellglied (optional)

Bauteile

- 1) Regelgerät R5313
- 2) Fernbedienung
- 3) Regler im Wandgerät
- 4) Außenfühler (bei Unterstation – optional)
- 5) Funktionsmodul FM-MM

Legende Zentraleinheit

Bus HV	Netzversorgung Zentralmodul
BUS SAFe	BUS-Leitung SAFe, Verbindung zum Feuerungsautomaten Achtung: Der Anschluss BUS SAFe hat in Verbindung mit EMS-Kesseln keine Funktion.
CAN	ECOCAN-BUS (ohne Funktion, für spätere Funktionen vorgesehen)
EMS	Anschluss für EMS-Kessel (Anschluss EMS Wärmeerzeuger mit eigener Basisregelung (Schaltfeld)) Achtung: Bei Anschluss eines Kessels über EMS muss die Brücke EV entfernt werden. Der Anschluss EV hat in Verbindung mit EMS-Kesseln keine Funktion! Externe Einrichtungen, die zur Blockierung führen, nur direkt am EMS-Kessel anschließen!
F1	Leitungsschutzschalter (Sicherungsautomat) 10 A
F2	Leitungsschutzschalter (Sicherungsautomat) 10 A
F3	Sicherung 5x20, 250 mA
J1	Jumper zur Aktivierung des Abschlusswiderstands ECOCAN-BUS
J2	Jumper zur Aktivierung des Abschlusswiderstands ModBus RS485
LAN1	Netzwerkanschluss 1 (als Internetverbindung oder als Verbindung zur GLT (Gebäudeleittechnik) über ModBus TCP/IP oder als Verbindung zu anderen Regelgeräten über CBC-BUS)
LAN2	Netzwerkanschluss 2 (als Verbindung zu anderen Regelgeräten über CBC-BUS)
ModBUS	Modularer BUS-Anschluss RS485 für Buderus/Bosch BHKW
Netz SAFe	Netzversorgung für Feuerungsautomaten SAFe
SI	Sicherheitseinrichtung oder Modul FM-SI, bei Anschluss Brücke entfernen. Achtung: Der Anschluss SI hat in Verbindung mit EMS-Kesseln keine sicherheitstechnische Funktion! Bei Anschluss eines Kessels über EMS muss die Brücke SI entfernt werden. Sicherheitseinrichtungen nur direkt am EMS-Kessel anschließen!
USB1	USB-Anschluss HMI hinten
USB2	USB-Anschluss HMI vorne

Allgemeine Legende

1FV	Fühler Vorlauf
1PH	Pumpe Heizkreis
1SH	Stellglied Heizkreis
AG	Abgassperrklappe, bei Anschluss Brücke entfernen. Der Anschluss AG hat in Verbindung mit EMS-Kesseln keine sicherheitstechnische Funktion.
AS1	Sicherheitseinrichtungen nur direkt am EMS-Kessel anschließen. Ausgang externe Sammelstörmeldung potentialfrei
	1- Fußkontakt
	2- Schließer
	4- Öffner
BF	Fernbedienung
ES	Externer Störungseingang (potentialfrei)
EV	Externe Verriegelung, bei Anschluss Brücke entfernen Achtung: Bei Anschluss eines Kessels über EMS muss die Brücke EV entfernt werden. Der Anschluss EV hat in Verbindung mit EMS-Kesseln keine Funktion! Externe Einrichtungen, die zur Blockierung führen, nur direkt am EMS-Kessel anschließen!
FA	Außentemperaturfühler
FB	Warmwasser-Temperaturfühler
FK	Kesseltemperaturfühler
FZ	Zusatztemperaturfühler (Verwendung als Kesseltemperaturfühler oder Vorlauftemperaturfühler Heizkreis 0 in Abhängigkeit der Hydraulik)
PC0	Pumpe im Wandgerät (abhängig vom Regler im Wandgerät)
PK	Kesselkreispumpe, maximal 5 A (30 A für 10 ms)
PK Mod	Ausgang für Modulation Kesselkreispumpe
PS	Speicherladepumpe Warmwasser, maximal 5 A
PW2	Zirkulationspumpe (abhängig vom Regler im Wandgerät)
PZ	Zirkulationspumpe Warmwasser, maximal 5 A
SAFe	Feuerungsautomat
SR	Stellglied Regelung
TW1	Warmwasser-Temperaturfühler (abhängig vom Regler im Wandgerät)
U _{BR}	Ausgang für Brenner-Istleistung Bei Einsatz als Unterstation wird hier die höchste Anforderung aus dem System über ein 0...10-V-Signal ausgegeben.
VW1	Umschaltventil (abhängig vom Regler im Wandgerät)
WA	Eingang für externe Wärmeanforderung 1/3 = Anforderung über externen Kontakt (z. B. Thermostat) 1/2 = Anforderung über 0-10-V-Signal