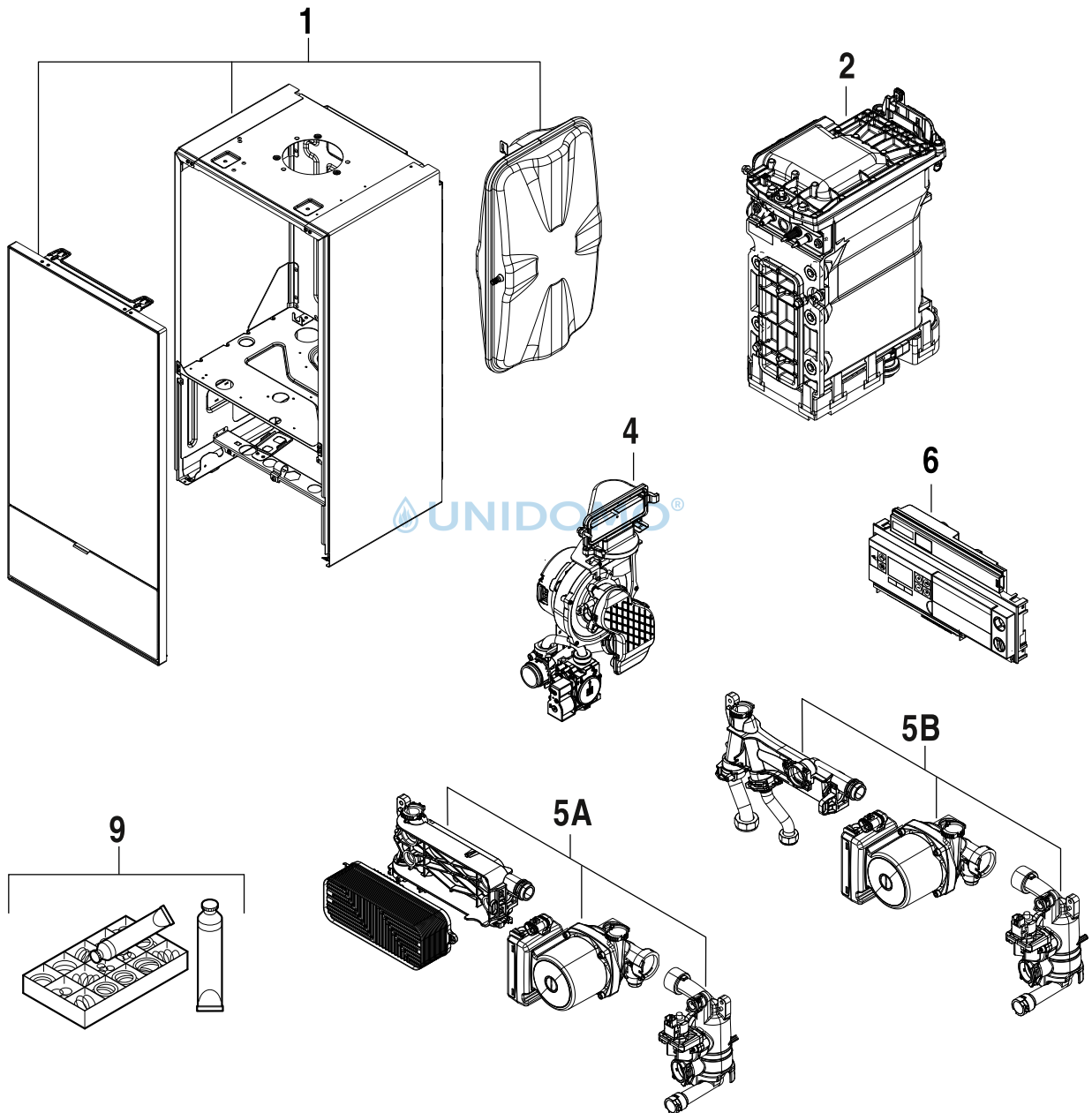


GB182i 35/42 (K)



8738893398.aa.RO



UNIDOMO®

Web: www.unidomo.de

Telefon: 04621- 30 60 89 0

Mail: info@unidomo.com

Öffnungszeiten: Mo.-Fr. 8:00-17:00 Uhr

VIESMANN

Buderus

 **Vaillant**

WOLF

 **JUNKERS**  **BOSCH**

 **remeha**

 **DAIKIN**

ROTEX

a member of DAIKIN group



-  Individuelle Beratung
-  Kostenloser Versand
-  Hochwertige Produkte

-  Komplettpakete
-  Über 15 Jahre Erfahrung
-  Markenhersteller



[de] Wichtige Hinweise zur Installation/Montage

Die Installation/Montage muss durch eine für die Arbeiten zugelassene Fachkraft unter Beachtung der geltenden Vorschriften erfolgen.

[en] Important notes on installation/assembly

The installation/assembly must be carried out by a qualified contractor, following these instructions and in compliance with the applicable regulations.

[fr] Instructions importantes pour l'installation/le montage

L'installation/le montage doit être effectué(e) par un spécialiste qualifié pour les opérations concernées et dans le respect de la présente notice et des prescriptions applicables.

[bg] Важни указания във връзка с инсталацията/монтажа

Инсталацията/монтажът трябва да се извършва от лицензиран за работите специалист в съответствие с настоящото ръководство и с приложимите разпоредби.

[cs] Důležité pokyny k instalaci/montáži

Instalaci/montáž musí při dodržení pokynů uvedených v tomto návodu a platných předpisů provést odborný pracovník s příslušným oprávněním pro tyto práce.

[da] Vigtige anvisninger til installationen/monteringen

Installationen/monteringen skal foretages af en godkendt installatør under overholdelse af denne vejledning og de gældende forskrifter.

[el] Σημαντικές υποδείξεις για την εγκατάσταση/συναρμολόγηση

Η εγκατάσταση/τοποθέτηση πρέπει να ανατίθεται σε εκπαιδευμένο για τις συγκεκριμένες εργασίες τεχνικό προσωπικό με τήρηση αυτών των οδηγιών καθώς και των σχετικών προδιαγραφών.

[es] Indicaciones importantes para instalación/montaje

La instalación/el montaje debe realizarla personal especializado que esté autorizado para realizar estos trabajos y que tenga en cuenta estas instrucciones y la normativa vigente.

[et] Olulised juhised paigaldamiseks/montaažiks

Paigaldamist/montaaži tohib läbi viia vaid selleks volitusi omav spetsialist, arvestades kehtivaid nõudeid.

[nl-BE] Belangrijke aanwijzingen betreffende de installatie/montage

De installatie/montage moet worden uitgevoerd door een voor de werkzaamheden geautoriseerde installateur rekening houdend met deze handleiding en de geldende voorschriften.

[fi] Tärkeitä asennus- ja kokoonpano-ohjeita

Näihin töihin hyväksytyt ammattiasentajan pitää suorittaa asennus- ja kokoonpanotyöt voimassa olevien määräysten mukaisesti.

[hu] Fontos tudnivalók az installáláshoz/szereléshez

A telepítést/szerelést egy, a munkálatokra felhatalmazott szakembernek kell végeznie, jelen utasítás és az érvényes előírások figyelembevételével.

[it] Avvertenze importanti per l'installazione/il montaggio

L'installazione/il montaggio deve aver luogo ad opera di una ditta specializzata ed autorizzata in osservanza di queste istruzioni e delle direttive vigenti.

[ka] მნიშვნელოვანი მითითებები ინსტალაციისთვის/მონტაჟისთვის

ინსტალაცია/მონტაჟი უნდა განხორციელდეს სამუშაოებისთვის დაშვებული კვალიფიციური პერსონალის მიერ, მოქმედი განაწესის დაცვით.

[lt] Svarbios instaliavimo ir (arba) montavimo nuorodos

Instaliavimo / montavimo darbus, laikydamiės šios instrukcijos reikalavimų ir galiojančių taisyklių, privalo atlikti šioms darbams įgalioti specialistai.

[lv] Svarīgi norādījumi par iekārtas uzstādīšanu / montāžu

Uzstādīšanu/montāžu jāveic atbilstošajiem darbiem sertificētam speciālistam, ievērojot šo instrukciju un spēkā esošos noteikumus.

[nl] Belangrijke aanwijzingen betreffende de installatie/montage

De installatie/montage moet door een erkend installateur volgens de geldende voorschriften worden uitgevoerd.

[no] Viktig informasjon om installasjon/montering

Installasjonen/monteringen skal gjennomføres av autoriserte installatører, og installasjonsanvisningen samt gjeldende forskrifter skal følges.

[pl] Ważne wskazówki dotyczące instalacji/montażu

Instalację/montaż powinien wykonać specjalista uprawniony do tego typu prac z uwzględnieniem informacji podanych w niniejszej instrukcji oraz aktualnie obowiązujących przepisów.

[pt] Indicações importantes relativas à instalação/montagem

A instalação/montagem deve ser efectuada por um técnico autorizado para os trabalhos, respeitando este manual e as prescrições válidas.

[ro] Indicații importante privind instalarea/montajul

Instalarea/montajul trebuie realizate de către un specialist autorizat pentru lucrările respective, respectându-se prezentele instrucțiuni și prescripțiile valabile.

[ru] Важные указания по подключению/монтажу

Подключение/монтаж должны выполнять только специалисты, имеющие допуск к выполнению таких работ, при соблюдении требований этой инструкции и действующих норм и правил.

[sk] Dôležité pokyny týkajúce sa inštalácie/montáže

Inštaláciu/montáž musí vykonať odborný personál, ktorý má oprávnenie pre výkon týchto prác, pričom musí dodržiavať pokyny uvedené v tomto návode a platné predpisy.

[sl] Pomembni napotki za namestitvev/montažo

Inštalacijo/montažo lahko izvede samo pooblaščen strokovnjak ob upoštevanju teh navodil in veljavnih predpisov.

[sr] Važna uputstva za ugradnju i montažu

Ovu instalaciju/montažu moraju da obave stručna lica koja su ovlašćena za obavljanje takvih radova u skladu sa ovim uputstvom i važećim propisima.

[sv] Viktiga anvisningar för installation/montering

Installationen/monteringen måste utföras av en behörig och tekniskt utbildad person enligt denna anvisning samt gällande föreskrifter.

[tr] Kurulum/Montaj ile ilgili önemli uyarılar

Kurulum/montaj, bu çalışmalarını yapmasına müsaade edilen uzman kişiler tarafından işbu kılavuz ve geçerli yönetmelikler dikkate alınarak yapılmalıdır.

[uk] Важливі вказівки щодо установки/монтажу

Встановлення/монтаж повинні виконувати фахівці, що допущені до виконання таких робіт, із дотриманням цієї інструкції та діючих приписів.

[zh] 安装方面的重要提示

安装和组装工作必须由经过许可的专业人员进行, 同时必须遵守本说明书和现行法规的相关要求

[ar] ملاحظات هامة للتركيب/التجميع
يجب أن يتم التركيب/التجميع من قبل متخصص مصرح له بالعمل، مع مراعاة اللوائح السارية.

[fa] تذکرات مهم درباره نصب/مونتاژ
نصب/مونتاژ باید توسط فردی حرفه ای که مجاز به انجام این کار است، و همچنین با توجه کامل به مقررات مربوطه انجام شود.

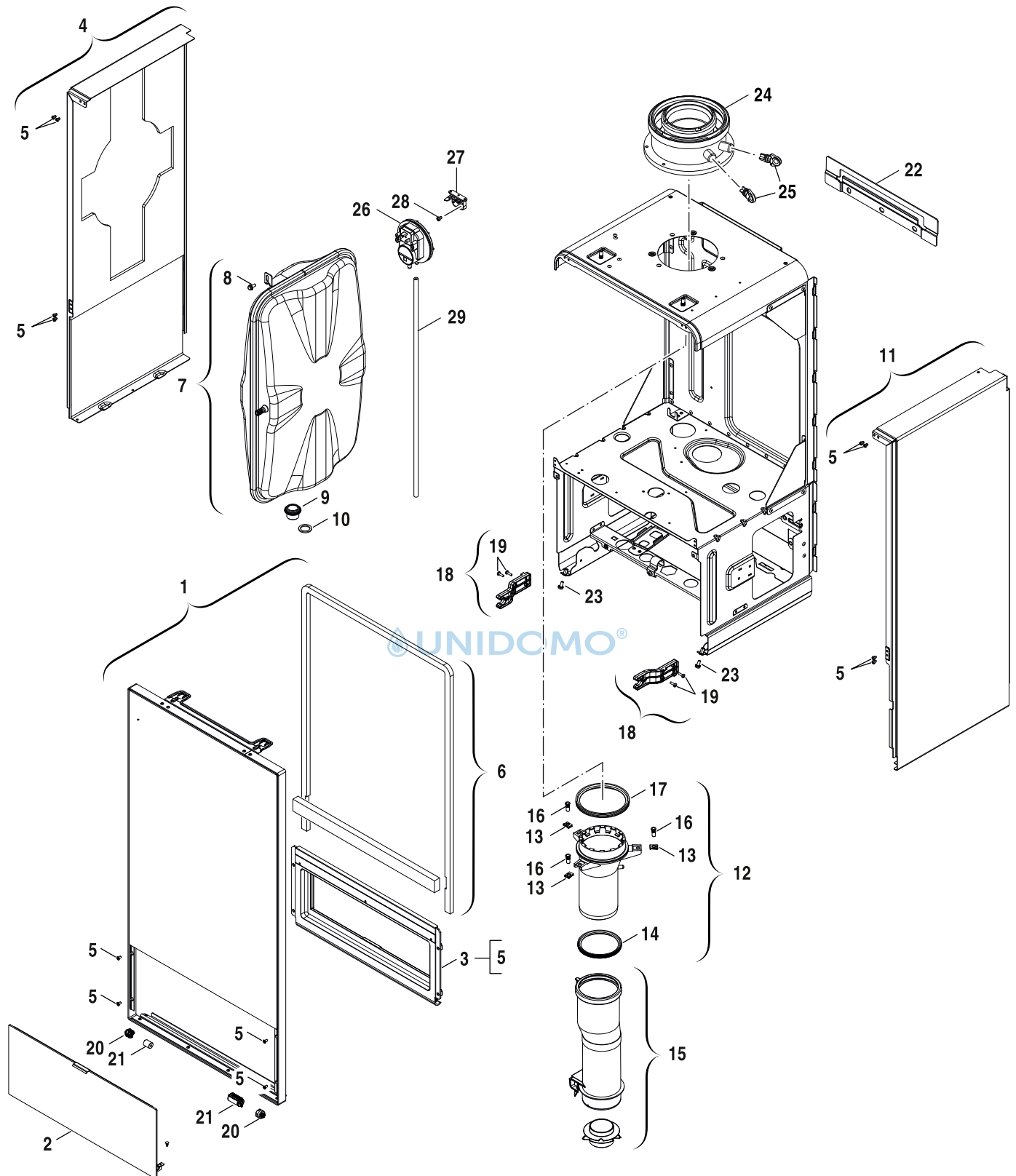
[az] Quraşdırılma

Quraşdırılma işinin yerinə yetirilməsi səlahiyyətli bir mütəxəssis tərəfindən və müvafiq qaydalara uyğun olaraq aparılmalıdır.



Ersatzteilliste
Spare parts list

Liste des pièces de rechange
Lista parti di ricambio



8738893399.aa.RO

1
Blechteile
Sheet metal
Pièces de tôle
Parti di lamiera

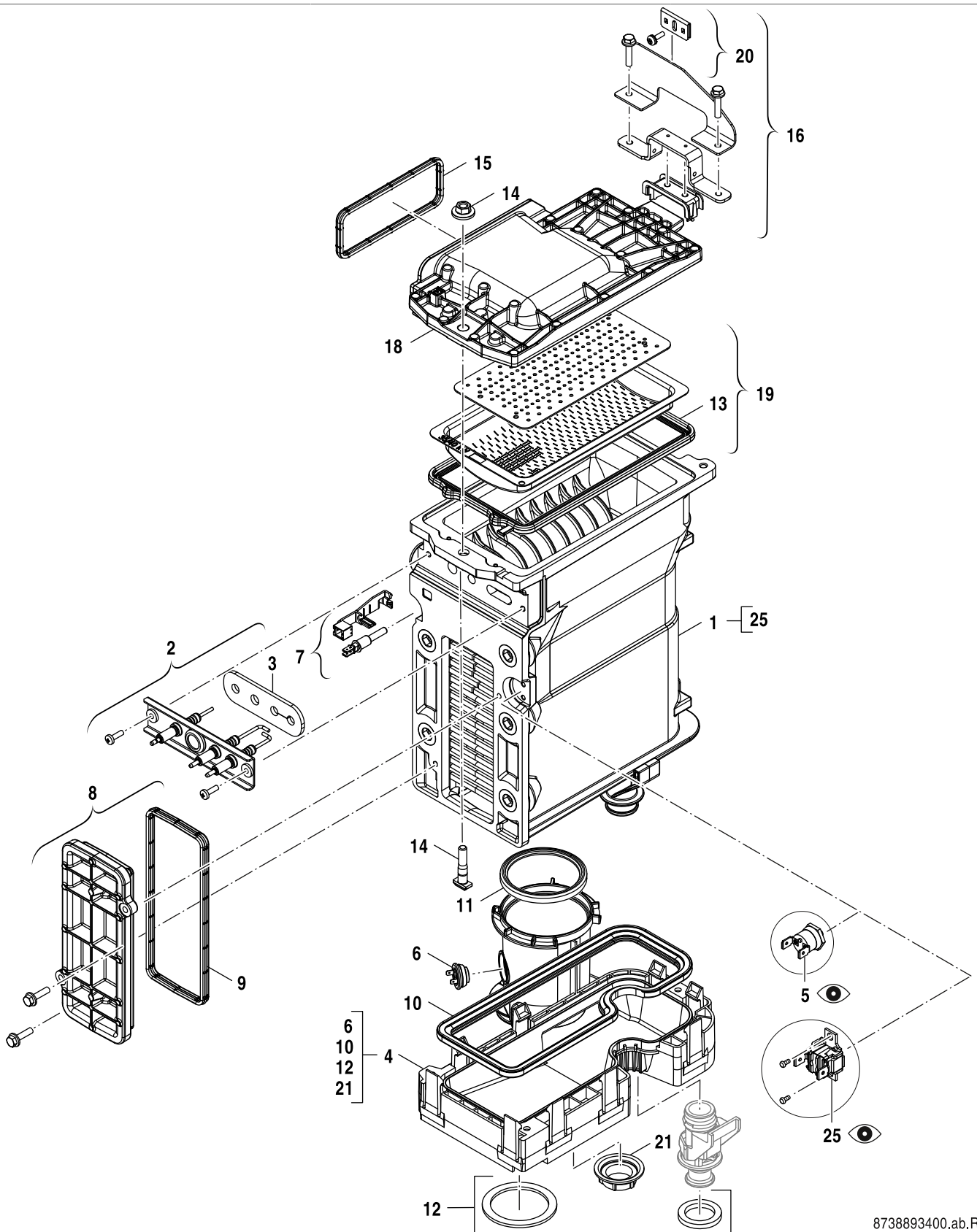
GB182i 35/42 (K)

Pos	Bezeichnung Description Dénomination Descrizioni	Bestell-Nr. Ordering no. Numéro de commande N° d'ordine	7-736-900-641	7-736-900-642	7-736-901-074	7-736-901-327	7-736-901-328														Bemerkungen Remarks Remarques Osservazioni
1	Abdeckung weiss	8 737 602 162	■	■	■	■															
2	Blende weiss	8 737 602 164	■	■	■	■															
3	Rahmen	8 718 647 998 0	■	■	■	■															
4	Seitenwand LHS	8 718 647 804 0	■	■	■	■															
5	Schraube M4x6 (10x)	8 719 905 146 0	■	■	■	■															
6	Dichtung	8 718 647 497 0	■	■	■	■															
7	Ausdehnungsgefäß	8 715 407 328 0			■																
8	Schraube M5X12 (10x)	2 912 301 154 0			■																
9	Dichtung	8 710 103 209 0			■																
10	Dichtung 18,6x13,5x1,5 (10x)	8 710 103 045 0			■																
11	Seitenwand RHS	8 718 647 803 0	■	■	■	■															
12	Abgasrohr oben	8 718 647 539 0	■	■	■	■															
13	Mutter 4,8mm (10x)	8 710 609 015 0	■	■	■	■															
14	Dichtring D59mm (2x)	8 737 711 102	■	■	■	■															
15	Abgasrohr	8 718 666 183 0	■	■	■	■															
16	Schraube No.10x20 Hex Flansch (3x)	8 716 109 363 0	■	■	■	■															
17	Lippendichtung DN80	8 711 004 232 0	■	■	■	■															
18	Halterung	8 718 641 211 0	■	■	■	■															
19	Schraube 4x15 (10x)	2 914 211 304 0	■	■	■	■															
20	Scharnier	8 718 646 771 0	■	■	■	■															
21	Daempfer-Set	8 718 648 368 0	■	■	■	■															
22	Halter	8 718 647 800 0	■	■	■	■															
23	Schrauben 8x1 / 2 ZC PZFL Typ B S / Tap	8 716 117 028	■	■	■	■															
24	Adapter DN80/125	8 716 763 274 0	■	■	■	■															
25	Stopfen	8 716 763 266 0	■	■	■	■															
26	Druckschalter	8 716 106 633 0	■	■	■	■															
27	Halter APS	8 718 641 789 0	■	■	■	■															
28	Schraube M4x8	2 914 411 412 0	■	■	■	■															
29	Schlauch APS	8 718 645 160 0	■	■	■	■															

GB182i 35/42 (K)	Blechteile Sheet metal Pièces de tôle Parti di lamiera	1
-------------------------	---	----------

Ersatzteilliste
Spare parts list

Liste des pièces de rechange
Lista parti di ricambio



8738893400.ab.RO

2
Wärmeübertrager
Heat exchanger
Caloporteur
Blocco lamellare

GB182i 35/42 (K)



UNIDOMO®

Web: www.unidomo.de

Telefon: 04621- 30 60 89 0

Mail: info@unidomo.com

Öffnungszeiten: Mo.-Fr. 8:00-17:00 Uhr

VIESMANN

Buderus

 **Vaillant**

WOLF

 **JUNKERS**  **BOSCH**




 **remeha**




 **DAIKIN**

ROTEX

a member of DAIKIN group



-  Individuelle Beratung
-  Kostenloser Versand
-  Hochwertige Produkte

-  Komplettpakete
-  Über 15 Jahre Erfahrung
-  Markenhersteller

Pos	Bezeichnung Description Dénomination Descrizioni	Bestell-Nr. Ordering no. Numéro de commande N° d'ordine	7-736-900-641	7-736-900-642	7-736-901-074	7-736-901-327	7-736-901-328														Bemerkungen Remarks Remarques Osservazioni
1	Wärmetauscher WB5-II plus	8 737 712 171	■	■	■	■															
2	Elektroden-Set	8 718 663 092 0	■	■	■	■															
3	Dichtung (Elektrode) Insulfrax (10x)	8 737 708 824	■	■	■	■															
4	Abgassammler	8 718 006 944 0	■	■	■	■															
5	Temperaturbegrenzer	8 722 963 858 0	■	■	■	■															
6	Temperaturbegrenzer	8 710 506 267 0	■	■	■	■															
7	Temperaturfühler NTC	8 714 500 087 0	■	■	■	■															
8	Wartungsdeckel WB5-II plus	8 718 666 172 0	■	■	■	■															
9	Dichtung (Wartungsdeckel) WB5-II plus	8 710 103 153 0	■	■	■	■															
10	Kondensatwannen-Dichtung	8 710 103 155 0	■	■	■	■															
11	Dichtung Ø 87,5mm	8 722 933 330 0	■	■	■	■															
12	Dichtungs-Set	8 710 103 206 0	■	■	■	■															
13	Dichtung Brenner WB5-II plus CMS <=42kW	8 718 668 064 0	■	■	■	■															
14	Schraube M8x42	8 718 665 589 0	■	■	■	■															
15	Dichtung (Gas-Luft-Kanal)	8 737 701 451 0	■	■	■	■															
16	Halterung	8 718 665 043 0	■	■	■	■															
17	Platte	8 737 701 352 0	■	■	■	■															
18	Brennerdeckel WB5-II plus	8 737 707 981	■	■	■	■															
19	Brenner WB5-II plus	8 737 706 604 0	■	■	■	■															
20	Schraube M5x15	8 718 661 820 0	■	■	■	■															
21	Mutter	8 713 301 196 0	■	■	■	■															
25	Temperaturbegrenzer	8 737 712 163	■	■	■	■															>FD919



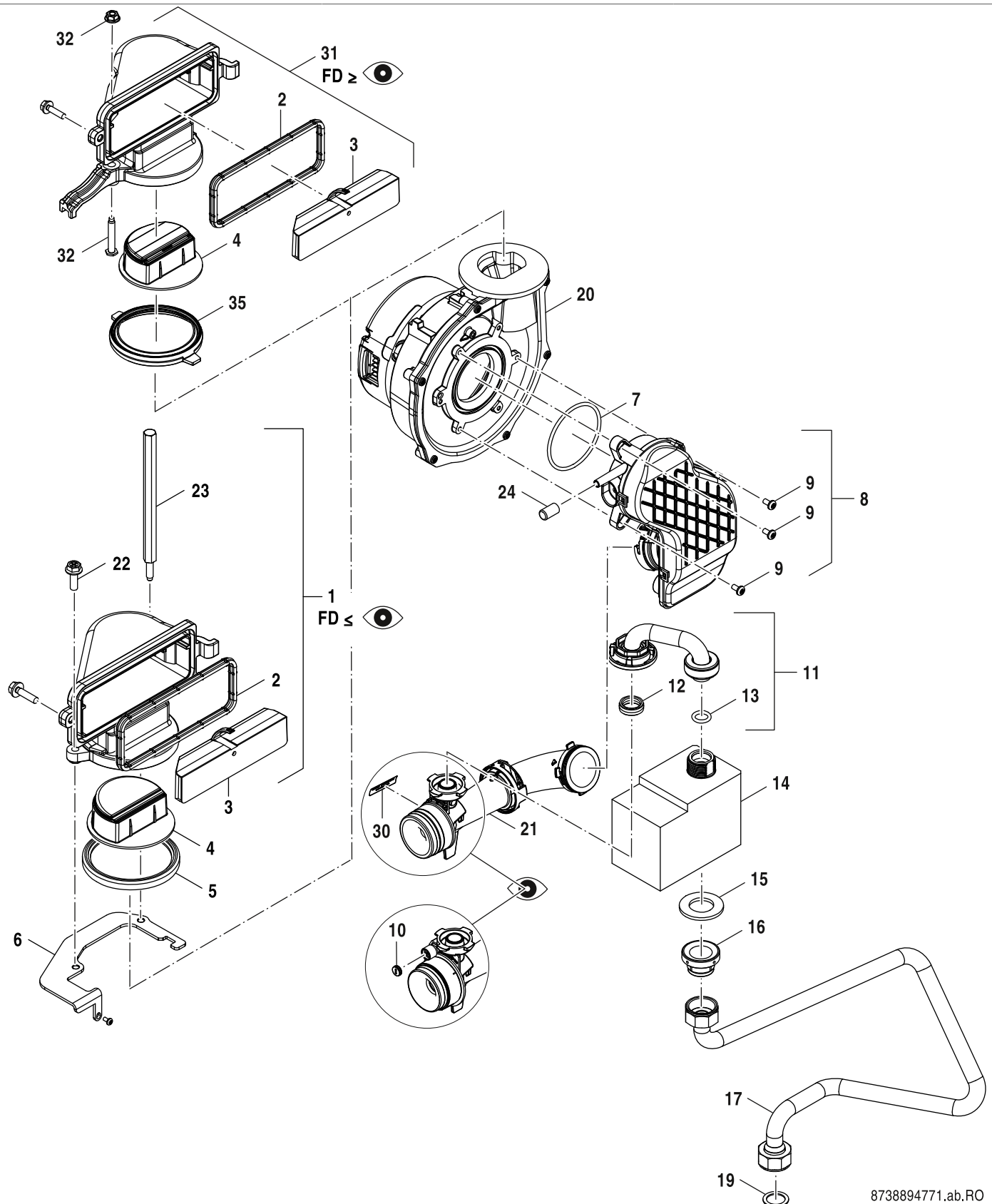
GB182i 35/42 (K)

Wärmeübertrager
Heat exchanger
Caloporteur
Blocco lamellare

2

Ersatzteilliste
Spare parts list

Liste des pièces de rechange
Lista parti di ricambio



8738894771.ab.RO

4

Gasarmatur / Gebläse
Gas valve / Fan
Bloc gaz
Gruppo gas

GB182i 35/42 (K)

Pos	Bezeichnung Description Dénomination Descrizioni	Bestell-Nr. Ordering no. Numéro de commande N° d'ordine	7-736-900-641	7-736-900-642	7-736-901-074	7-736-901-327	7-736-901-328													Bemerkungen Remarks Remarques Osservazioni
1	Kanal Gas - Luft - Gemisch	8 718 664 674 0	■	■	■	■														<=FD957
2	Dichtung (Gas-Luft-Kanal)	8 737 701 451 0	■	■	■	■														
3	Schalldämpfer	8 718 666 152 0	■	■	■	■														
4	Rückströmsicherung	8 737 709 562	■	■	■	■														
5	Dichtring d: 86mm	8 729 000 183 0	■	■	■	■														<=FD957
6	Befestigungsblech	8 718 664 942 0	■	■	■	■														
7	O-Ring 63x3 (10x)	8 722 880 175 0	■	■	■	■														
8	Mischeinheit	8 718 661 853 0	■	■	■	■														
9	Schraube M4x8	2 914 411 412 0	■	■	■	■														
10	Dichtung Plombierung Venturi-Rohr sw	8 718 662 615 0	■	■	■	■														
11	Gasrohr	8 718 668 531 0	■	■	■	■														
12	Dichtung (10x)	8 718 662 055 0	■	■	■	■														
13	O-Ring 12x3 (10x)	8 718 669 385 0	■	■	■	■														
14	Gasarmatur	8 718 668 955 0	■	■	■	■														
15	Dichtung Gasarmatur 41x3 (10x)	8 718 668 449 0	■	■	■	■														
16	Dichtung	8 718 600 34A 0	■	■	■	■														
17	Gasrohr	8 718 648 536 0	■	■	■	■														
18	Haltefeder (10x)	8 714 606 004 0	■	■	■	■														
19	Dichtung 30x25x1,5 (10x)	8 710 103 014 0	■	■	■	■														
20	Gebläse	8 737 709 295	■	■	■	■														
21	Venturi 40 kW	8 737 708 866	■	■	■	■														
22	Schraube M6x20 (10x)	8 713 401 130 0	■	■	■	■														<=FD957
23	Bolzen Sechskant lang M6 WB5	8 718 662 327 0	■	■	■	■														
24	Halter	8 718 641 479 0	■	■	■	■														
30	Sicherheitssiegel (Venturi) (10x)	8 737 708 988	■	■	■	■														
31	Gas-Luft-Kanal WB5-II+	8 737 714 115	■	■	■	■														>=FD958
32	Mutter M6 + Schraube M6x30-5.8	8 737 709 304	■	■	■	■														>=FD958
35	Lippendichtung	8 737 709 314	■	■	■	■														>=FD958

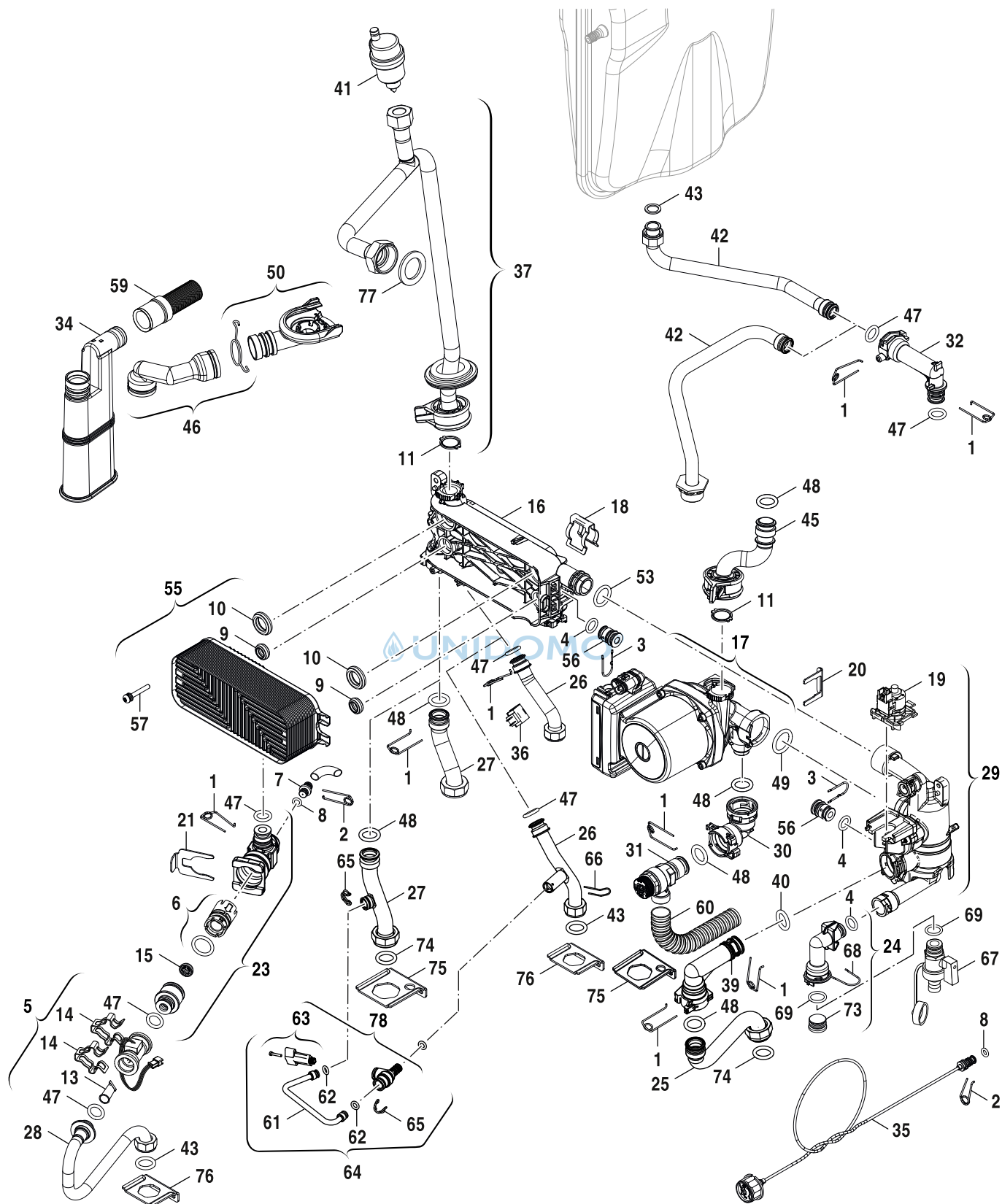
GB182i 35/42 (K)

Gasarmatur / Gebläse
Gas valve /Fan
Bloc gaz
Gruppo gas

4

Ersatzteilliste
Spare parts list

Liste des pièces de rechange
Lista parti di ricambio



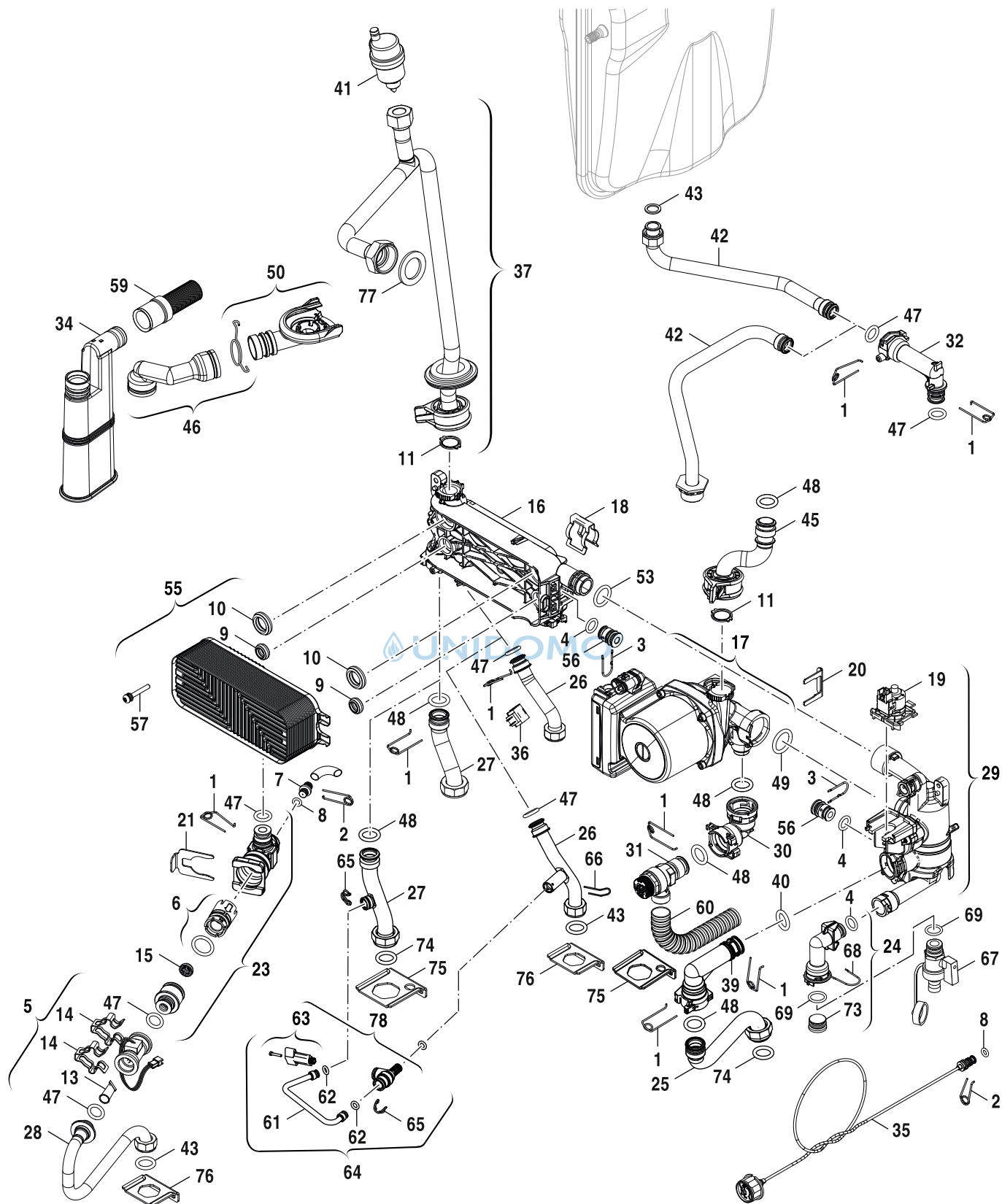
8738893402.ac.RO

5A
Hydraulikblock
Hydraulic block
Corps hydraulique
Blocco idraulico

GB182i 35/42 (K)

Ersatzteilliste
Spare parts list

Liste des pièces de rechange
Lista parti di ricambio



8738893402.ac.RO

5A
Hydraulikblock
Hydraulic block
Corps hydraulique
Blocco idraulico

GB182i 35/42 (K)



UNIDOMO®

Web: www.unidomo.de

Telefon: 04621- 30 60 89 0

Mail: info@unidomo.com

Öffnungszeiten: Mo.-Fr. 8:00-17:00 Uhr

VIESSMANN

Buderus

 **Vaillant**

WOLF

 **JUNKERS**  **BOSCH**




 **remeha**




 **DAIKIN**

ROTEX

a member of DAIKIN group



-  Individuelle Beratung
-  Kostenloser Versand
-  Hochwertige Produkte

-  Komplettpakete
-  Über 15 Jahre Erfahrung
-  Markenhersteller

Pos	Bezeichnung Description Dénomination Descrizioni	Bestell-Nr. Ordering no. Numéro de commande N° d'ordine	7-736-900-641	7-736-900-642	7-736-901-074	7-736-901-327	7-736-901-328														Bemerkungen Remarks Remarques Osservazioni
67	Füll- und Entleerungshahn schwarz	7 101 556			■																
68	Haltefeder (10x)	8 716 103 487 0			■																
69	O-Ring 15,54x2,62 (10x)	8 716 771 156 0			■																
73	Stopfen plastik	8 716 012 625 0			■																
74	Dichtung 23,9x17,2x1,5 (10x)	8 710 103 043 0			■																
77	Dichtung 30x22,2x1,5 (10x)	8 710 103 164 0			■																



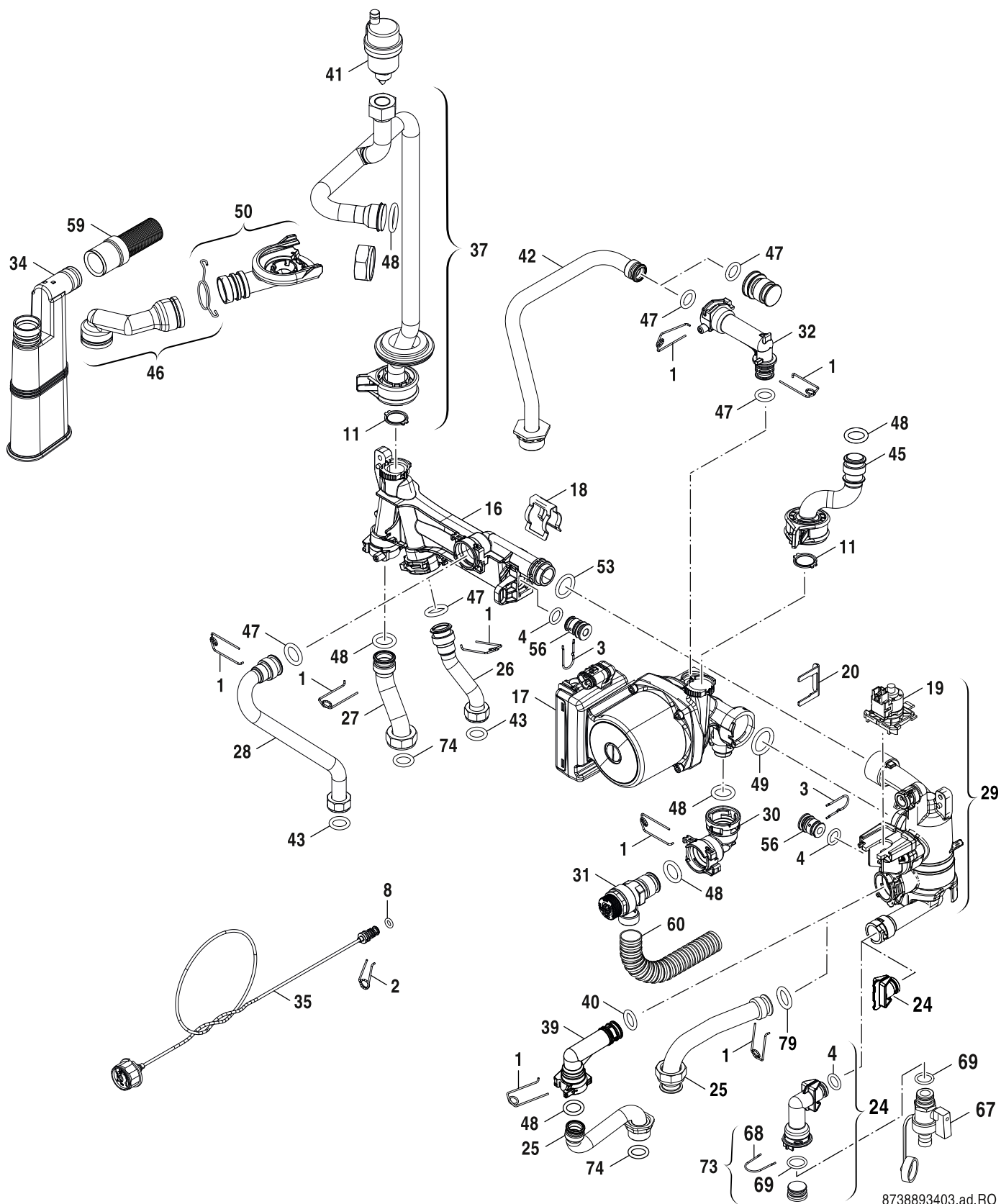
GB182i 35/42 (K)

Hydraulikblock
Hydraulic block
Corps hydraulique
Blocco idraulico

5A

Ersatzteilliste
Spare parts list

Liste des pièces de rechange
Lista parti di ricambio



8738893403.ad.RO

5B

Hydraulikblock
Hydraulic block
Corps hydraulique
Blocco idraulico

GB182i 35/42 (K)

Pos	Bezeichnung Description Dénomination Descrizioni	Bestell-Nr. Ordering no. Numéro de commande N° d'ordine						Bemerkungen Remarks Remarques Osservazioni
			7-736-900-641	7-736-900-642	7-736-901-074	7-736-901-327	7-736-901-328	
1	Haltefeder 18mm (10x)	8 718 684 699 0	■	■	■	■		
2	Haltefeder 10mm (10x)	8 716 771 167 0	■	■	■	■		
3	Haltefeder 13mm	8 716 106 549 0	■	■	■	■		
4	O-Ring 12,5x3 WRAS / KTW (1x)	8 716 106 748 0	■	■	■	■		
8	O-Ring 6x2,5 (10x)	8 718 641 190 0	■	■	■	■		
11	Dichtung 18,5x24,3 (10x)	8 716 771 259 0	■	■	■	■		
16	Sammler	8 718 680 824 0	■	■	■	■		
17	Pumpe UPM2 15-70W HU1	8 716 765 253 0	■	■	■	■		
18	Klammer (10x)	8 716 113 918 0	■	■	■	■		
19	Stellmotor	8 737 712 788	■	■	■	■		
20	Sicherungsklammer (10x)	8 718 681 920 0	■	■	■	■		
24	Bogen	8 718 641 329 0	■	■	■	■		
25	Rücklaufrohr	8 718 640 750 0	■	■	■	■		
26	Rohr VL Speicher	8 718 641 262 0	■	■	■	■		
27	Rohr HV unten	8 718 640 754 0	■	■	■	■		
28	Rücklaufrohr Speicher	8 718 641 263 0	■	■	■	■		
29	Rücklaufeinheit	8 718 685 380 0	■	■	■	■		
30	Anschlussstück Sicherheitsventil	8 716 113 911 0	■	■	■	■		
31	Sicherheitsventil	8 718 643 989 0	■	■	■	■		
32	Anschlussstück Ausdehnungsgefäß	8 716 113 905 0	■	■	■	■		
34	Siphon	8 716 012 273 0	■	■	■	■		
35	Manometer	8 718 224 344 0	■	■	■	■		
37	Rücklaufrohr	8 718 645 081 0	■	■	■	■		
39	Rücklaufbogen	8 718 641 005 0	■	■	■	■		
40	O-Ring 18,7x2,7 (10x)	8 718 640 414 0	■	■	■	■		
41	Entlüfter	8 718 642 780 0	■	■	■	■		
42	Rohr externes Ausdehnungsgefäß	8 718 641 993 0	■	■	■	■		
43	Dichtung 18,6x13,5x1,5 (10x)	8 710 103 045 0	■	■	■	■		
45	Rücklaufrohr	8 718 645 112 0	■	■	■	■		
46	Rohr siphon flex	8 718 645 422 0	■	■	■	■		
47	O-Ring 13,87x3,53 L (10x)	8 716 107 439 0	■	■	■	■		
48	O-Ring 17x4 (10x)	8 716 771 154 0	■	■	■	■		
49	O-Ring 23x4 (10x)	8 716 771 353 0	■	■	■	■		
50	Siphon Anschlussstück	8 718 647 020 0	■	■	■	■		
53	O-Ring 20,22x3,53 EPDM (10x)	8 718 685 490 0	■	■	■	■		
56	Stopfen (5x)	8 718 222 478 0	■	■	■	■		
59	Schlauch	8 716 012 070 0	■	■	■	■		
60	Schlauch	8 716 771 349 0	■	■	■	■		
67	Füll- und Entleerungshahn schwarz	7 101 556	■	■	■	■		
68	Haltefeder (10x)	8 716 103 487 0	■	■	■	■		
69	O-Ring 15,54x2,62 (10x)	8 716 771 156 0	■	■	■	■		
73	Stopfen plastik	8 716 012 625 0	■	■	■	■		
74	Dichtung 23,9x17,2x1,5 (10x)	8 710 103 043 0	■	■	■	■		



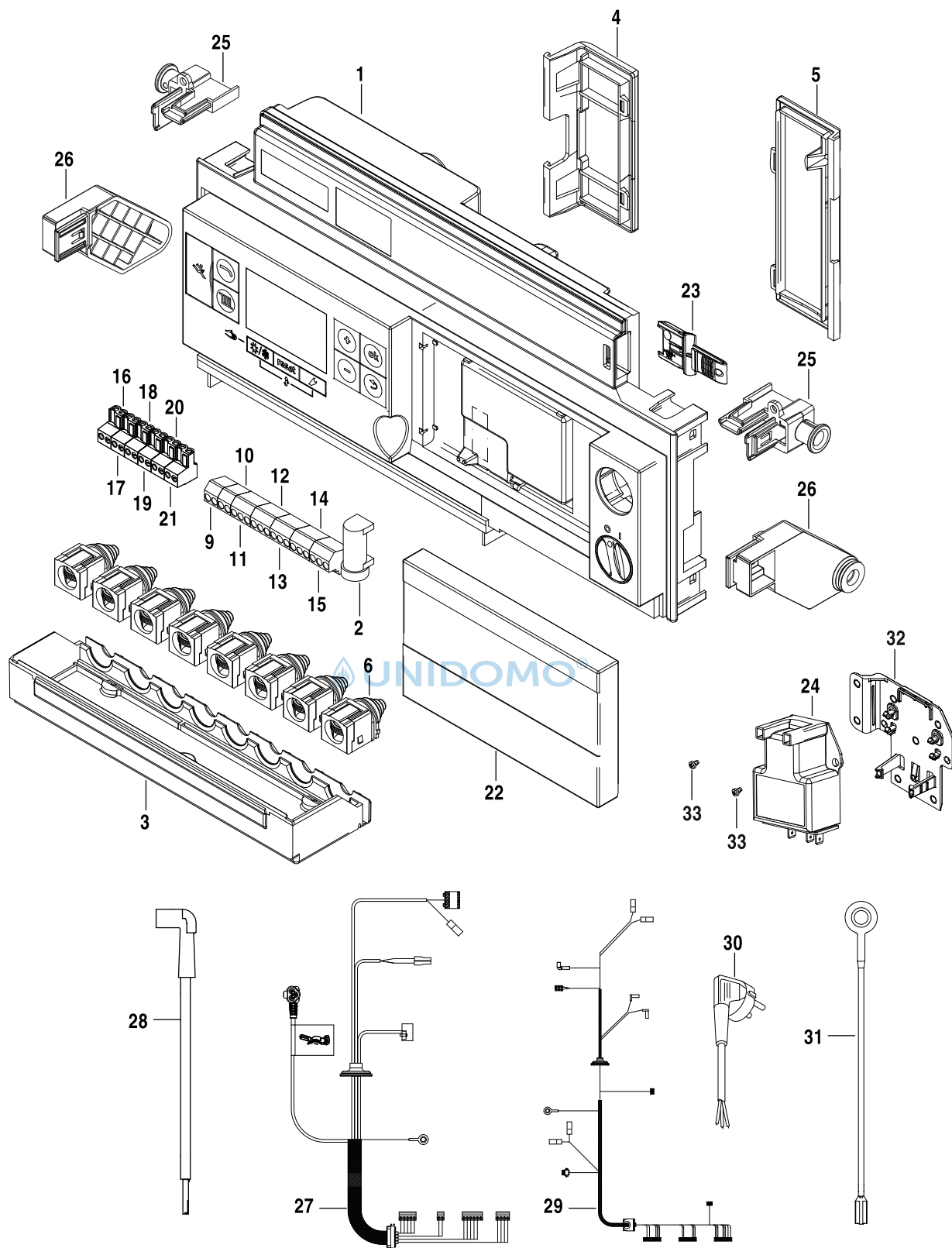
GB182i 35/42 (K)

Hydraulikblock
Hydraulic block
Corps hydraulique
Blocco idraulico

5B

Ersatzteilliste
Spare parts list

Liste des pièces de rechange
Lista parti di ricambio



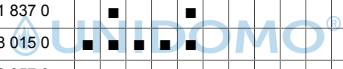
8738893404.ab.RO

6

Schaltkasten
Control box
Tableau de commande
Quadro comandi

GB182i 35/42 (K)

Pos	Bezeichnung Description Dénomination Descrizioni	Bestell-Nr. Ordering no. Numéro de commande N° d'ordine	7-736-900-641	7-736-900-642	7-736-901-074	7-736-901-327	7-736-901-328														Bemerkungen Remarks Remarques Osservazioni
1	Steuergerät CUS-TRIM MID BC25	8 737 602 754	■	■	■	■															
2	Sicherung 5x20 F 5A (50x)	8 744 503 040 0	■	■	■	■															
3	Abdeckung	8 718 601 45A 0	■	■	■	■															
4	Abdeckung	8 718 601 44A 0	■	■	■	■															
5	Abdeckung	8 718 601 42A 0	■	■	■	■															
6	Zugentlastung	8 712 201 007 0	■	■	■	■															
9	Anschlussklemme 2-pol FR/FS blau	8 714 404 405 0	■	■	■	■															
10	Anschlussklemme 2-pol HW/CH gelb	8 714 404 406 0	■	■	■	■															
11	Anschlussklemme 3-pol N/L orange (5x)	8 714 404 404 0	■	■	■	■															
12	Anschlussklemme 3-pol N/L grau (5x)	8 714 404 407 0	■	■	■	■															
13	Anschlussklemme 3-pol N/L violett (5x)	8 714 404 403 0	■	■	■	■															
14	Anschlussklemme 3-pol N/L grün (5x)	8 714 404 408 0	■	■	■	■															
15	Anschlussklemme 3-pol N/L weiß (5x)	8 714 404 402 0	■	■	■	■															
16	Anschlussklemme 2-pol grün (5x)	8 744 404 090 0	■	■	■	■															
17	Anschlussklemme 2-pol orange (5x)	8 744 404 088 0	■	■	■	■															
18	Anschlussklemme 2-pol rot (5x)	8 744 404 092 0	■	■	■	■															
19	Anschlussklemme 2-pol blau (5x)	8 744 404 089 0	■	■	■	■															
20	Anschlussklemme 2-pol grau (5x)	8 744 404 091 0	■	■	■	■															
21	Anschlussklemme 2-pol braun (5x)	8 744 404 093 0	■	■	■	■															
22	Abdeckung	8 718 605 72A 0	■	■	■	■															
23	Kodierstecker HCM 1401-r3 (NG)	8 737 601 618 0			■																
23	Kodierstecker HCM 1403-r5 (NG)	8 737 601 619 0	■			■															
23	Kodierstecker HCM 1404-r5 (NG)	8 737 601 620 0		■			■														
23	Kodierstecker HCM 1406-r2 (LPG)	8 737 601 833 0			■																
23	Kodierstecker HCM 1408-r3 (LPG)	8 737 601 835 0	■			■															
23	Kodierstecker HCM 1409-r3 (LPG)	8 737 601 837 0		■			■														
24	Zündtrafo	8 718 688 015 0	■	■	■	■	■														<=FD718
24	Transformator	8 737 902 957 0	■	■	■	■	■														>=FD719
25	Halter	8 718 640 895 0	■	■	■	■	■														
26	Halter	8 718 640 887 0	■	■	■	■	■														
27	Kabelbaum HV	8 718 651 977 0	■	■	■	■	■														
28	Zündleitung	8 737 902 039 0	■	■	■	■	■														
29	Kabelbaum LV Combi PWM	8 718 645 914 0			■																<FD955
29	Kabelbaum LV System PWM	8 718 645 915 0	■	■		■	■														
29	Kabelbaum	8 718 652 042 0			■																>=FD955
30	Netzkabel	8 704 401 033 0	■	■	■	■															
30	Netzkabel	8 718 643 860 0					■														
31	Kabel	8 718 648 657 0	■	■	■	■	■														
32	Halter	8 718 650 618 0	■	■	■	■	■														>=FD719
33	Schraube M4x6 (10x)	8 719 905 146 0	■	■	■	■	■														>=FD719
	Flüssigg.-Umbau.->GB182i 35iK G30/G31	7 736 901 075			■																
	Flüssigg.-Umbau--> GB182i 35i G30/G31	7 736 901 076	■			■															
	Flüssigg.-Umbau. --> GB182i 42i G30/G31	7 736 901 077		■			■														
	Flüssigg.-Umbau --> GB182i 35iK G20/G25	7 736 901 078			■																
	Flüssigg.-Umbau.----> GB182i 35i G20/G25	7 736 901 079	■			■															
	Flüssigg.-Umbau --> GB182i 42i G20/G25	7 736 901 080		■			■														



GB182i 35/42 (K)

Schaltkasten
Control box
Tableau de commande
Quadro comandi

6

Übersetzungsliste
List of translations

Liste des traductions
Traduzione delle descrizioni

Pos	Description	Denomination	Descrizione		
1	Element of construction	Groupe de construction	Gruppo di costruzione		
1	Cover white	Revêtement blanc	Pannello protettivo bianco		
2	Flap white	Cache blanc	Copertura bianco		
3	Frame	Cadre-support	Cornice		
4	Side panel LHS	Paroi latérale LHS	Parete laterale LHS		
5	Screw M4x6 (10x)	Vis M4x6 (10x)	Vite M4x6 (10x)		
6	Seal	Joint	Guarnizione		
7	Expansion vessel	Vase d'expansion GB072 14-24(k)/ GB172	Vaso di espansione		
8	Screw M5X12 (10x)	Vis M5X12 (10x)	Vite M5X12 (10x)		
9	Washer	Joint	Guarnizione		
10	Gasket 18,6x13,5x1,5 (10x)	Joint 18,6x13,5x1,5 (10x)	Guarnizione 18,6x13,5x1,5 (10x)		
11	Side panel RHS	Paroi latérale RHS	Parete laterale RHS		
12	Flue pipe top	Tuyau de fumées haut	Condotto per gas combusti sopra		
13	Nut 4,8mm (10x)	Ecrou 4,8mm (10x)	Dado 4,8mm (10x)		
14	Seal exhaust 59dia (2x)	Joint D59 (2x)	Guarnizione Ø59 (2x)		
15	Flue pipe	Tuyau de fumées	Condotto per gas combusti		
16	Screw No.10x20 Hex Flange Head (3x)	Vis No.10x20 Hex tête de bride (3x)	Vite No.10x20 Hex testa flangia (3x)		
17	Lip seal DN80	Joint DN80	Guarnizione DN80		
18	Support	Support	Supporto		
19	Screw 4x15 (10x)	Vis 4x15 (10x)	Vite 4x15 (10x)		
20	Hinge	Charnière	Cerniera		
21	Damper	Amortisseur	Ammortizzatore		
22	Bracket	Support	Supporto		
23	Screw 8x1/2 ZC PZFL Type B S/Tap Dog Tip	Vis 8x1 / 2 ZC PZFL type B S / guide	Vite 8x1 / 2 ZC PZFL Tipo B S / Tap Dog		
24	Adapter DN80/125	Adaptateur DN80/125	Adattore DN80/125		
25	Grommet	Bouchon a/joint	Coperchietto		
26	Air pressure switch	Contact a pression	Dispositivo manometrico		
27	Bracket APS	Support APS	Supporto APS		
28	Screw M4x8	Vis M4x8	Vite M4x8		
29	Hose APS	Tube flexible APS	Tubo flessibile APS		
2	Element of construction	Groupe de construction	Gruppo di costruzione		
1	Heat exchanger WB5-II plus	Échangeur thermique WB5-II plus	Scambiatore di calore WB5-II plus		

Übersetzungsliste
List of translations

Liste des traductions
Traduzione delle descrizioni

Pos	Description	Denomination	Descrizione		
2	Electrode kit	Jeu d'électrodes	Set di elettrodi		
3	Gasket (Electrode) Insulfrax (10x)	Joint (Électrode) Insulfrax (10x)	Guarnizione (Elettrodo) Insulfrax (10x)		
4	Flue gas collector	Coupe tirage antirefouleur	Cappa fumi		
5	Temperature limiter	Limiteur de température	Limitatore temperatura		
6	Temperature limiter	Limiteur de température	Limitatore di temperatura		
7	Temperature sensor NTC	Sonde de température NTC	Sonda di temperatura NTC		
8	Service cover WB5-II plus	Couvercle de maintenance WB5-II plus	Copertura per manutenzione WB5-II plus		
9	Seal (Service cover) WB5-II plus	Joint (Couvercle maintenance) WB5-II plu	Guarnizione (Copertura manutenzione)		
10	Condensate tray collector seal	Joint collecteur de condensats	Guarnizione collettore combusti		
11	Seal Ø 87,5mm	Joint Ø 87,5mm	Guarnizione Ø 87,5mm		
12	Seal kit	Jeu de joints	Set di guarnizioni		
13	Seal burner WB5-II plus CMS <=42kW	Joint brûleur WB5-II plus CMS <=42kW	Guarnizione bruciatore WB5-II plus CMS <		
14	Screw M8x42	Vis M8x42	Vite M8x42		
15	Seal (Gas-air duct)	Joint canal mélange gaz-air	Guarnizione (Condotto gas-air)		
16	Bracket	Support	Supporto		
17	Panel	Panneau	Pannello		
18	Burner cover WB5-II plus	Capot de brûleur WB5-II plus	Coperchio del bruciatore WB5-II plus		
19	Burner WB5-II plus	Brûleur WB5-II plus	Bruciatore WB5-II plus		
20	Screw	Vis	Vite		
21	Nut	Écrou	Dado		
25	Temperature limiter	Limiteur de température	Limitatore di temperatura		
4	Element of construction	Groupe de construction	Gruppo di costruzione		
1	Duct gas - air mixture	CONDUIT DE GAZ - MÉLANGE D'AIR	Duct gas - air mixture		
2	Seal (Gas-air duct)	Joint canal mélange gaz-air	Guarnizione (Condotto gas-air)		
3	Sound absorber	Silencieux	Silenziatore		
4	Non-return valve	Clapet anti-retour	Valvola di non ritorno		
5	Washer	Joint	Guarnizione		
6	Sheet metal	Tôle	Lamierino		
7	O-ring 63x3 (10x)	Joint torique 63x3 (10x)	O-ring 63x3 (10x)		
8	Mixing unit	Chambre de mélange	Unità di miscelazione		
9	Screw M4x8	Vis M4x8	Vite M4x8		
10	Seal securing funnel venturi pipe black	JOINT DE FIXATION TUBE DE VENTURI NOIR	Sigillo venturi nero		

Übersetzungsliste
List of translations

Liste des traductions
Traduzione delle descrizioni

Pos	Description	Denomination	Descrizione		
11	Gas pipe	Tube gaz	Tubo del gas		
12	Seal (10x)	Joint (10x)	Guarnizione (10x)		
13	O-ring 12x3 (10x)	Joint torique 12x3 (10x)	O-ring 12x3 (10x)		
14	Gas valve	Bloc gaz	Gruppo gas		
15	Gasket Gas valve 41x3 (10x)	Joint gaz valve 41x3 (10x)	Guarnizione valvola gas 41x3 (10x)		
16	Gasket Gas_valve	Joint	Guarnizione		
17	Gas pipe	Tube gaz	Tubo gas		
18	Wireform spring (10x)	Epingle (10x)	Molla (10x)		
19	Gasket 25x30x1,5 (10x)	Joint 30x25x1,5 (10x)	Guarnizione 30x25x1,5 (10x)		
20	Fan	Ventilateur	Ventilatore		
21	Venturi 40 kW	Venturi 40 kW	Venturi 40 kW		
22	Screw metrical thread Spec M6x20 (10x)	Vis M6x20 (10x)	Vite M6x20 (10x)		
23	Bolt oblong hexagon M6 WB5	Boulon	Bullone		
24	Bracket	Support	Supporto		
30	Security seal (Venturi) (10x)	Sceau de sécurité (Venturi) (10x)	Sigillo di sicurezza (Venturi) (10x)		
31	Gas-air duct WB5-II+	Conduit gaz-air WB5-II+	Condotto gas-aira WB5-II+		
32	Nut M6 + Screw M6x30-5.8	Ecrou + Vis M6x30-5.8	Dado + Vite M6x30-5.8		
35	Lip seal	Joint	Guarnizione		
5A	Element of construction	Groupe de construction	Gruppo di costruzione		
1	Clip 18mm (10x)	Epingle 18mm (10x)	Molletta di ritenzione 18mm (10x)		
2	Clip 10mm (10x)	Epingle 10mm (10x)	Molletta di ritenzione 10mm (10x)		
3	Clip 13mm	Epingle 13mm	Molletta di ritenzione 13mm		
4	O-ring 12,5x3 WRAS / KTW (1x)	Joint torique 12,5 x3 wras / ktw (1x)	Anello tenuta 12,5x3 WRAS / KTW (1x)		
5	Turbine	Turbine	Turbina		
6	Silencer	Silencieux	Carcassa		
7	Pressure relief valve DHW	Soupape de surpression	Valvola sicurezza		
8	O-ring 2,62x6,02 WRAS / KTW (10x)	Joint torique 2,62x6,02 WRAS / KTW (10x)	O-ring 2,62x6,02 WRAS / KTW (10x)		
9	Seal 19,4x8 (10x)	Joint 19,4x8 (10x)	Guarnizione 19,4x8 (10x)		
10	Seal 28,4x8 (10x)	Joint 28,4x8 (x10)	Guarnizione 28,4x8 (10x)		
11	Seal 18,5x24,3 (10x)	Joint 18,5x24,3 (10x)	Guarnizione 18,5x24,3 (10x)		
13	DHW Filter insert	Filtre	Filtro		
14	Clip (10x)	Clip (10x)	Graffa (10x)		

Übersetzungsliste
List of translations

Liste des traductions
Traduzione delle descrizioni

Pos	Description	Denomination	Descrizione		
15	Flow restrictor 15ltr. Lime	Limiteur de débit 15l/min	Regolatore di flusso 15l/min		
16	Manifold plate	Collecteur	Colletore		
17	Pump UPM2 15-70W HU1	Circulateur UPM2 15-70W HU1	Pompa UPM2 15-70W HU1		
18	Clip (10x)	Clip tube (10x)	Clip a innesto a U (10x)		
19	Motor Diverter Valve	Servomoteur	Servo motore		
20	Clip (10x)	Clip (10x)	Clip di ritenzione (10x)		
21	Clip (10x)	Clip (10x)	Graffa (10x)		
23	Connection kit Solar HU1	Kit de raccordement Solar HU1	Gruppo di collegamento Solar HU1		
24	elbow	Coude	Curva		
25	Return pipe	Tube retour	Tubo di ritorno		
26	Pipe	Tube	Tubo		
27	Pipe	Tube	Tubo		
28	Pipe	Tube	Tubo		
29	Return unit	Dispositif de retour	Unità di ritorno		
30	Elbow PRV	Raccord soupape de sécurité	Raccordo valvola di sicurezza		
31	Pressure relief valve	Soupape de sécurité	Valvola di sicurezza		
32	Connector Expansion Vessel	Raccord	Raccordo di collegamento		
34	Siphon	Siphon	Sifone		
35	Pressure gauge	Manomètre	Manometro		
36	Temperature sensor NTC	Sonde de température NTC	Sonda di temperatura NTC		
37	Pipe return	Tube retour	Tubo di ritorno		
39	Return elbow	Retour coude	Ritorno curva		
40	O-ring 18,7x2,7 (10x)	Joint torique 18,7x2,7 (10x)	O-ring 18,7x2,7 (10x)		
41	Air vent	Purgeur	Disaeratore		
42	Pipe Expansion Vessel	Tube	Tubo Vaso di espansione		
43	Gasket 18,6x13,5x1,5 (10x)	Joint 18,6x13,5x1,5 (10x)	Guarnizione 18,6x13,5x1,5 (10x)		
45	Pipe return	Tube retour	Tubo di ritorno		
46	Pipe siphon flex	Tube siphon flex	Tubo siphon flex		
47	O-ring 13,87x3,53 L (10x)	Joint torique 13,87x3,53 L (10x)	O-ring 13,87x3,53 L (10x)		
48	O-ring 17x4 (10x)	Joint torique 17x4 (10x)	O-ring 17x4 (10x)		
49	O-ring 23x4 (10x)	Joint torique 23x4 (10x)	O-ring 23x4 (10x)		
50	Siphon connector	Siphon raccord	Sifone raccordo		

Übersetzungsliste
List of translations

Liste des traductions
Traduzione delle descrizioni

Pos	Description	Denomination	Descrizione		
53	O-ring 20,22x3,53 EPDM (10x)	Joint torique 20,22x3,53 EPDM (10x)	O-ring 20,22x3,53 EPDM (10x)		
55	Heat exchanger C-PHE 26 plates	Échangeur thermique C-PHE 26 plates	Scambiatore di calore C-PHE 26 plates		
56	Plug (5x)	Bouchon (5x)	Tappo (5x)		
57	Screw M5x35 (10x)	Vis M5x35 (10x)	Vite M5x35 (10x)		
59	Hose	Tuyau	Tubo flessibile		
60	Hose	Tuyau	Tubo flessibile		
67	Fill and drain cock	robinet de remplissage et de vidange	rubinetto di carico e scarico		
68	Wireform spring(10x)	Epingle (10x)	Molla (10x)		
69	O-ring 15,54x2,62 (10x)	Joint torique 15,54x2,62 (10x)	O-ring 15,54x2,62 (10x)		
73	Plug plastic	PRISE DE COURANT PLASTIQUE	Plug plastic		
74	Gasket 23,9x17,2x1,5 (10x)	Joint 23,9x17,2x1,5 (10x)	Guarnizione 23,9x17,2x1,5 (10x)		
77	Gasket 30x22,2x1,5 (10x)	Joint 30x22,2x1,5 (10x)	Guarnizione 30x22,2x1,5 (10x)		
5B	Element of construction	Groupe de construction	Gruppo di costruzione		
1	Clip 18mm (10x)	Epingle 18mm (10x)	Molletta di ritenzione 18mm (10x)		
2	Clip 10mm (10x)	Epingle 10mm (10x)	Molletta di ritenzione 10mm (10x)		
3	Clip 13mm	Epingle 13mm	Molletta di ritenzione 13mm		
4	O-ring 12,5x3 WRAS / KTW (1x)	Joint torique 12,5 x3 wras / ktw (1x)	Anello tenuta 12,5x3 WRAS / KTW (1x)		
8	O-ring 6x2,5 (10x)	Joint torique 6x2,5 (10x)	O-ring 6x2,5 (10x)		
11	Seal 18,5x24,3 (10x)	Joint 18,5x24,3 (10x)	Guarnizione 18,5x24,3 (10x)		
16	Manifold	Collecteur système	Colletore		
17	Pump UPM2 15-70W HU1	Circulateur UPM2 15-70W HU1	Pompa UPM2 15-70W HU1		
18	Clip (10x)	Clip tube (10x)	Clip a innesto a U (10x)		
19	Motor Diverter Valve	Servomoteur	Servo motore		
20	Clip (10x)	Clip (10x)	Clip di ritenzione (10x)		
24	elbow	Coude	Curva		
25	Return pipe	Tube retour	Tubo di ritorno		
26	Pipe	Tube	Tubo		
27	Pipe	Tube	Tubo		
28	Pipe	Tube	Tubo		
29	Return unit	Dispositif de retour	Unità di ritorno		
30	Elbow PRV	Raccord soupape de sécurité	Raccordo valvola di sicurezza		
31	Pressure relief valve	Soupape de sécurité	Valvola di sicurezza		

Übersetzungsliste
List of translations

Liste des traductions
Traduzione delle descrizioni

Pos	Description	Denomination	Descrizione		
32	Connector Expansion Vessel	Raccord	Raccordo di collegamento		
34	Siphon	Siphon	Sifone		
35	Pressure gauge	Manomètre	Manometro		
37	Pipe return	Tube retour	Tubo di ritorno		
39	Return elbow	Retour coude	Ritorno curva		
40	O-ring 18,7x2,7 (10x)	Joint torique 18,7x2,7 (10x)	O-ring 18,7x2,7 (10x)		
41	Air vent	Purgeur	Disaeratore		
42	Pipe external Expansion Vessel	Tube	Tubo		
43	Gasket 18,6x13,5x1,5 (10x)	Joint 18,6x13,5x1,5 (10x)	Guarnizione 18,6x13,5x1,5 (10x)		
45	Pipe return	Tube retour	Tubo di ritorno		
46	Pipe siphon flex	Tube siphon flex	Tubo siphon flex		
47	O-ring 13,87x3,53 L (10x)	Joint torique 13,87x3,53 L (10x)	O-ring 13,87x3,53 L (10x)		
48	O-ring 17x4 (10x)	Joint torique 17x4 (10x)	O-ring 17x4 (10x)		
49	O-ring 23x4 (10x)	Joint torique 23x4 (10x)	O-ring 23x4 (10x)		
50	Siphon connector	Siphon raccord	Sifone raccordo		
53	O-ring 20,22x3,53 EPDM (10x)	Joint torique 20,22x3,53 EPDM (10x)	O-ring 20,22x3,53 EPDM (10x)		
56	Plug (5x)	Bouchon (5x)	Tappo (5x)		
59	Hose	Tuyau	Tubo flessibile		
60	Hose	Tuyau	Tubo flessibile		
67	Fill and drain cock	robinet de remplissage et de vidange	rubinetto di carico e scarico		
68	Wireform spring(10x)	Epingle (10x)	Molla (10x)		
69	O-ring 15,54x2,62 (10x)	Joint torique 15,54x2,62 (10x)	O-ring 15,54x2,62 (10x)		
73	Plug plastic	PRISE DE COURANT PLASTIQUE	Plug plastic		
74	Gasket 23,9x17,2x1,5 (10x)	Joint 23,9x17,2x1,5 (10x)	Guarnizione 23,9x17,2x1,5 (10x)		
6	Element of construction	Groupe de construction	Gruppo di costruzione		
1	Control Box CUS-TRIM MID BC25	Tableau électrique CUS-TRIM MID BC25	Casella di controllo CUS-TRIM MID BC25		
2	Fuse 5x20 F 5A (50x)	Fusible 5x20 F 5A (50x)	Fusibile 5x20 F 5A (50x)		
3	Cover	COUVERTURE	Copertura		
4	Cover	COUVERTURE	Copertura		
5	Cover	COUVERTURE	Copertura		
6	Strain relief	Serre-câble	Ferma cavo		
9	connecting terminal 2-pol FR/ FS blue	Borne de connexion 2-pol FR/ FS bleu	Morsetto di collegamento 2-pol FR/FS blu		

Übersetzungsliste
List of translations

Liste des traductions
Traduzione delle descrizioni

Pos	Description	Denomination	Descrizione		
10	connecting terminal 2-pol HW/ CH yellow	Borne de connexion 2-pol HW/ CH jaune	Morsetto collegamento 2-pol HW/CH giallo		
11	connecting terminal 3-pol N/L orange	Borne de connexion 3-pol N/L orange	Morsetto di collegamento 3-pol arancione		
12	connecting terminal 3-pol N/L grey	Borne de connexion 3-pol N/L gris	Morsetto di collegamento 3-pol N/Lgrigio		
13	connecting terminal 3-pol N/L violet	Borne de connexion 3-pol N/L violet	Morsetto collegamento 3-pol N/ L violetto		
14	connecting terminal 3-pol N/L green	Borne de connexion 3-pol N/L vert	Morsetto di collegamento 3-pol N/L verde		
15	connecting terminal 3-pol N/L white	Borne de connexion 3-pol N/L blanc	Morsetto di collegamento 3-pol N/ bianco		
16	connecting terminal 2-pol green (5x)	Borne de connexion 2-pol vert (5x)	Morsetto di collegamento 2-pol verde(5x)		
17	connecting terminal 2-pol orange (5x)	Borne de connexion 2-pol orange (5x)	Morsetto di collegamento 2-pol arancione		
18	connecting terminal 2-pol red (5x)	Borne de connexion 2-pol rouge (5x)	Morsetto di collegamento 2-pol rosso		
19	connecting terminal 2-pol blue (5x)	Borne de connexion 2-pol bleu (5x)	Morsetto di collegamento 2-pol blu (5x)		
20	connecting terminal 2-pol grey (5x)	Borne de connexion 2-pol gris (5x)	Morsetto di collegamento 2-pol grigio		
21	connecting terminal 2-pol brown (5x)	Borne de connexion 2-pol brun (5x)	Morsetto di collegamento 2-pol bruno(5x)		
22	Cover	COUVERTURE	Copertura		
23	Code plug HCM 1401-r3 (NG)	Clé de codage HCM 1401-r3 (NG)	Chiave di codifica HCM 1401- r3 (NG)		
23	Code plug HCM 1403-r5 (NG)	Clé de codage HCM 1403-r5 (NG)	Chiave di codifica HCM 1403- r5 (NG)		
23	Code plug HCM 1404-r5 (NG)	Clé de codage HCM 1404-r5 (NG)	Chiave di codifica HCM 1404- r5 (NG)		
23	Code plug HCM 1406-r2 (LPG)	Clé de codage HCM 1406-r2 (LPG)	Chiave di codifica HCM 1406-r2 (LPG)		
23	Code plug HCM 1408-r3 (LPG)	Clé de codage HCM 1408-r3 (LPG)	Chiave di codifica HCM 1408-r3 (LPG)		
23	Code plug HCM 1409-r3 (LPG)	Clé de codage HCM 1409-r3 (LPG)	Chiave di codifica HCM 1409-r3 (LPG)		
24	Transformer Ignition	Transformateur d'allumage	Trasformatore di accensione		
24	Transformer	Transformateur	Trasformatore primario		
25	Fixing bracket	Support	Angolare		
26	Fixing bracket	Support	Angolare		
27	Cable tree HV	Faisceau de câbles HV	Cablaggio HV		
28	harness ignition cable	Conduite de gaz d'allumage	Conducto del gas de combustión		
29	Cable tree LV Combi PWM	Faisceau de câbles LV Combi PWM	Cablaggio LV Combi PWM		
29	Cable tree LV System PWM	Faisceau de câbles LV System PWM	Cablaggio LV System PWM		
29	Harness main	Faisceau des câbles	Cablaggio		
30	Power cable	Cordon branchement reseau	Cavo di rete		
31	Cable	Faisceau	Cablaggio		
32	Bracket Spark igniter	Support	Supporto		
33	Screw M4x6 (10x)	Vis M4x6 (10x)	Vite M4x6 (10x)		

Übersetzungsliste
List of translations

Liste des traductions
Traduzione delle descrizioni

Pos	Description	Denomination	Descrizione		
	Gas conversion set->GB182i 35iK G30/G31	KIT CONV. GAZ -->GB182i 35iK G30/G31	Kit conversione gas->GB182i 35iK G30/G31		
	Gas conversion set--> GB182i 35i G30/G31	KIT CONV. GAZ --> GB182i 35i G30/G31	Kit conversione gas-> GB182i 35i G30/G31		
	Gas conversion set--> GB182i 42i G30/G31	KIT CONV. GAZ --> GB182i 42i G30/G31	Kit conversione gas-> GB182i 42i G30/G31		
	Gas conversion set-> GB182i 35iK G20/G25	KIT CONV. GAZ --> GB182i 35iK G20/G25	Kit conversione gas->GB182i 35iK G20/G25		
	Gas conversion set--> GB182i 35i G20/G25	KIT CONV. GAZ --> GB182i 35i G20/G25	Kit conversione gas-> GB182i 35i G20/G25		
	Gas conversion set-> GB182i 42i G20/G25	KIT CONV. GAZ --> GB182i 42i G20/G25	Kit conversione gas -> GB182i 42i G20/G25		



Gerätetypen
Types of appliances

Types de chaudières
Tipo apparecchi

Gerät Appliance Chaudière Apparecchio	Bestell-Nr. Ordering no. Numéro de commande N° d'ordine	Land Country Pays Paese	Bemerkungen Remarks Remarques Osservazioni
GB182-35IK G20/25,"DE,LU"	7 736 901 074	Deutschland,Luxemburg	
GB182-35 iW H	7 736 900 641	Deutschland,Luxemburg,Österreich	
GB182-42 iW H	7 736 900 642	Deutschland,Luxemburg,Österreich	
GB182i-35 W H	7 736 901 327	Schweiz	
GB182i-42 W H	7 736 901 328	Schweiz	





Bosch Thermotechnik GmbH
Sophienstr. 30-32
D-35576 Wetzlar / Germany

Buderus



UNIDOMO®

Web: www.unidomo.de

Telefon: 04621- 30 60 89 0

Mail: info@unidomo.com

Öffnungszeiten: Mo.-Fr. 8:00-17:00 Uhr

VIESMANN

Buderus

 **Vaillant**

WOLF

 **JUNKERS**  **BOSCH**




 **remeha**




 **DAIKIN**

ROTEX

a member of DAIKIN group



-  Individuelle Beratung
-  Kostenloser Versand
-  Hochwertige Produkte

-  Komplettpakete
-  Über 15 Jahre Erfahrung
-  Markenhersteller