

6 720 647 567-00-1PL



## SU300.5 | SU400.5

[de]	Installations- und Wartungsanleitung für den Fachhandwerker	2
[bg]	Техническа инструкция за монтаж и поддръжка за специалиста	9
[cs]	Návod k instalaci a údržbě pro odborníka	16
[da]	Installations- og vedligeholdelsesvejledning til installatøren	23
[el]	Οδηγίες εγκατάστασης και συντήρησης για τον τεχνικό	30
[en]	Installation and maintenance instructions for contractors	37
[et]	Paigaldus- ja hooldusjuhend spetsialisti jaoks	44
[fr(be)]	Notice d'installation et d'entretien pour installateurs professionnels	51



**UNIDOMO®**

**Web:** [www.unidomo.de](http://www.unidomo.de)

**Telefon:** 04621- 30 60 89 0

**Mail:** [info@unidomo.com](mailto:info@unidomo.com)

**Öffnungszeiten:** Mo.-Fr. 8:00-17:00 Uhr

**VIESMANN**

**Buderus**

 **Vaillant**

**WOLF**




 **JUNKERS**  **BOSCH**

 **remeha**

 **DAIKIN**

**ROTEX**  
a member of **DAIKIN** group



-  Individuelle Beratung
-  Kostenloser Versand
-  Hochwertige Produkte

-  Komplettpakete
-  Über 15 Jahre Erfahrung
-  Markenhersteller

## Inhaltsverzeichnis


<b>1</b>	<b>Symbolerklärung</b> .....	<b>3</b>
1.1	Symbolerklärung .....	3
1.2	Allgemeine Sicherheitshinweise .....	3
<b>2</b>	<b>Angaben zum Produkt</b> .....	<b>3</b>
2.1	Bestimmungsgemäßer Gebrauch .....	3
2.2	Typschild .....	3
2.3	Lieferumfang .....	3
2.4	Technische Daten .....	4
2.5	Produktdaten zum Energieverbrauch .....	4
2.6	Produktbeschreibung .....	5
<b>3</b>	<b>Vorschriften</b> .....	<b>5</b>
<b>4</b>	<b>Transport</b> .....	<b>5</b>
<b>5</b>	<b>Montage</b> .....	<b>5</b>
5.1	Aufstellung .....	5
5.1.1	Anforderungen an den Aufstellort .....	5
5.1.2	Warmwasserspeicher aufstellen .....	5
5.2	Hydraulischer Anschluss .....	5
5.2.1	Warmwasserspeicher hydraulisch anschließen .....	5
5.2.2	Sicherheitsventil einbauen (bauseitig) .....	6
5.3	Warmwasser-Temperaturfühler montieren .....	6
5.4	Elektro-Heizeinsatz (Zubehör) .....	6
<b>6</b>	<b>Inbetriebnahme</b> .....	<b>6</b>
6.1	Warmwasserspeicher in Betrieb nehmen .....	6
6.2	Betreiber einweisen .....	6
<b>7</b>	<b>Außerbetriebnahme</b> .....	<b>6</b>
<b>8</b>	<b>Umweltschutz/Entsorgung</b> .....	<b>7</b>
<b>9</b>	<b>Wartung</b> .....	<b>7</b>
9.1	Wartungsintervalle .....	7
9.2	Wartungsarbeiten .....	7
9.2.1	Sicherheitsventil prüfen .....	7
9.2.2	Warmwasserspeicher entkalken/reinigen .....	7
9.2.3	Magnesium-Anode prüfen .....	7
<b>10</b>	<b>Datenschutzhinweise</b> .....	<b>8</b>




# 1 Symbolerklärung

## 1.1 Symbolerklärung

### Warnhinweise


	Warnhinweise im Text werden mit einem grau hinterlegten Warndreieck gekennzeichnet und umrandet.
---	--

	Bei Gefahren durch Strom wird das Ausrufezeichen im Warndreieck durch ein Blitzsymbol ersetzt.
---	--

Signalwörter am Beginn eines Warnhinweises kennzeichnen Art und Schwere der Folgen, falls die Maßnahmen zur Abwendung der Gefahr nicht befolgt werden.

- **HINWEIS** bedeutet, dass Sachschäden auftreten können.
- **VORSICHT** bedeutet, dass leichte bis mittelschwere Personenschäden auftreten können.
- **WARNUNG** bedeutet, dass schwere Personenschäden auftreten können.
- **GEFAHR** bedeutet, dass lebensgefährliche Personenschäden auftreten können.

### Wichtige Informationen

	Wichtige Informationen ohne Gefahren für Menschen oder Sachen werden mit dem nebenstehenden Symbol gekennzeichnet. Sie werden durch Linien ober- und unterhalb des Textes begrenzt.
---	---

### Weitere Symbole

Symbol	Bedeutung
▶	Handlungsschritt
→	Querverweis auf andere Stellen im Dokument oder auf andere Dokumente
•	Aufzählung/Listeneintrag
-	Aufzählung/Listeneintrag (2. Ebene)

Tab. 1

## 1.2 Allgemeine Sicherheitshinweise

### Allgemein

Diese Installations- und Wartungsanleitung richtet sich an den Fachhandwerker.

Nichtbeachten der Sicherheitshinweise kann zu schweren Personenschäden führen.

- ▶ Sicherheitshinweise lesen und enthaltene Anweisungen befolgen.
- ▶ Installations- und Wartungsanleitung einhalten, damit die einwandfreie Funktion gewährleistet wird.
- ▶ Wärmeerzeuger und Zubehör entsprechend der zugehörigen Installationsanleitung montieren und in Betrieb nehmen.
- ▶ Um Sauerstoffeintrag und damit auch Korrosion zu vermindern, keine diffusionsoffenen Bauteile verwenden! Keine offenen Ausdehnungsgefäße verwenden.
- ▶ **Sicherheitsventil keinesfalls verschließen!**
- ▶ Nur Originalersatzteile verwenden.

# 2 Angaben zum Produkt

## 2.1 Bestimmungsgemäßer Gebrauch

Der Warmwasserspeicher ist für das Erwärmen und Speichern von Trinkwasser bestimmt. Die für Trinkwasser geltenden landesspezifischen Vorschriften, Richtlinien und Normen beachten.

Den Warmwasserspeicher nur in geschlossenen Systemen verwenden.

Eine andere Verwendung ist nicht bestimmungsgemäß. Aus nicht bestimmungsgemäßem Gebrauch resultierende Schäden sind von der Haftung ausgeschlossen.

Anforderungen an das Trinkwasser	Einheit	
Wasserhärte, min.	ppm grain/US gallon °dH	36 2,1 2
pH-Wert, min. – max.		6,5 – 9,5
Leitfähigkeit, min. – max.	µS/cm	130 – 1500

Tab. 2 Anforderungen an das Trinkwasser

## 2.2 Typschild

Das Typschild befindet sich oben auf der Rückseite des Warmwasserspeichers und enthält folgende Angaben:

Pos.	Beschreibung
1	Typbezeichnung
2	Seriennummer
3	tatsächlicher Inhalt
4	Bereitschaftswärmeaufwand
5	Volumen über E-Heizer erwärmt
6	Herstellungsjahr
7	Korrosionsschutz
8	max. Warmwassertemperatur Speicher
9	max. Vorlauftemperatur Heizquelle
10	max. Vorlauftemperatur Solar
11	elektrische Anschlussleistung
12	Heizwasser-Eingangsleistung
13	Heizwasser-Durchflussmenge für Heizwasser-Eingangsleistung
14	mit 40 °C zapfbares Volumen der elektrischen Erwärmung
15	max. Betriebsdruck Trinkwasserseite
16	höchster Auslegungsdruck
17	max. Betriebsdruck Heizquellenseite
18	max. Betriebsdruck Solarseite
19	max. Betriebsdruck Trinkwasserseite CH
20	max. Prüfdruck Trinkwasserseite CH
21	max. Warmwassertemperatur bei E-Heizung

Tab. 3 Typschild

## 2.3 Lieferumfang

- Warmwasserspeicher
- Installations- und Wartungsanleitung

## 2.4 Technische Daten

	Einheit	SU300.5 B	SU300.5 C	SU400.5 C
<b>Allgemeines</b>				
Maße		→ Bild 1, Seite 58		
Kippmaß	mm	1655	1655	1965
Mindestraumhöhe für Anodentausch	mm	1850	1850	2100
Anschlüsse		→ Tab. 6, Seite 5		
Anschlussmaß Warmwasser	DN	R1"	R1"	R1"
Anschlussmaß Kaltwasser	DN	R1"	R1"	R1"
Anschlussmaß Zirkulation	DN	R¾"	R¾"	R¾"
Innendurchmesser Messstelle Speichertemperaturfühler	mm	19	19	19
<b>Speicherinhalt</b>				
Nutzinhalt (gesamt)	l	294	294	381
Nutzbare Warmwassermenge <sup>1)</sup> bei Warmwasser-Auslauftemperatur <sup>2)</sup> :				
45 °C	l	420	420	544
40 °C	l	490	490	635
Bereitschaftswärmeaufwand nach DIN 4753 Teil 8 <sup>3)</sup>	kWh/24h	1,66	1,89	2,12
maximaler Durchfluss Kaltwassereintritt	l/min	30	30	39
maximale Temperatur Warmwasser	°C	95	95	95
maximaler Betriebsdruck Trinkwasser	bar Ü	10	10	10
<b>Wärmetauscher</b>				
Inhalt	l	8,8	8,8	12,1
Oberfläche	m <sup>2</sup>	1,3	1,3	1,8
Leistungskennzahl N <sub>L</sub> nach DIN 4708 <sup>4)</sup>	NL	7,8	7,8	12,5
Dauerleistung (bei 80 °C Vorlauftemperatur, 45 °C Warmwasser-Auslauf-temperatur und 10 °C Kaltwassertemperatur)	kW	36,5	36,5	56
	l/min	15	15	23
Aufheizzeit bei Nennleistung	min	39	39	41
maximale Temperatur Heizwasser	°C	160	160	160
maximaler Betriebsdruck Heizwasser	bar Ü	16	16	16
Anschlussmaß Heizwasser	DN	R1"	R1"	R1"
Druckverlustdiagramm		→ Bild 2, Seite 59		

Tab. 4 Abmessungen und technische Daten (→ Bild 1, Seite 58 und Bild 3, Seite 59)

- 1) Ohne Nachladung; eingestellte Speichertemperatur 60 °C
- 2) Gemischtes Wasser an Zapfstelle (bei 10 °C Kaltwassertemperatur)
- 3) Verteilungsverluste außerhalb des Warmwasserspeichers sind nicht berücksichtigt.
- 4) Die Leistungskennzahl N<sub>L</sub> = 1 nach DIN 4708 für 3,5 Personen, Normalwanne und Küchenspüle. Temperaturen: Speicher 60 °C, Auslauf 45 °C und Kaltwasser 10 °C. Messung mit max. Beheizungsleistung. Bei Verringerung der Beheizungsleistung wird N<sub>L</sub> kleiner.

## 2.5 Produktdaten zum Energieverbrauch

Die folgenden Produktdaten entsprechen den Anforderungen der EU-Verordnungen Nr. 811/2013 und Nr. 812/2013 zur Ergänzung der EU-Verordnung 2017/1369.

Die Umsetzung dieser Richtlinien mit Angabe der ErP-Werte erlaubt den Herstellern die Verwendung des "CE"-Zeichens.

Artikelnummer	Produkttyp	Speichervolumen (V)	Wärmehalteverlust (S)	Warmwasseraufbereitungs-Energieeffizienzklasse
7 735 502 329	SU300.5 S-B	294,0l	69,1 W	B
7 735 502 327	SU300.5-B			
7 735 502 328	SU300.5 W-B			
7 735 500 680	SU300.5 S-C	294,0l	78,8 W	C
8 718 541 326	SU300/5			
8 718 541 331	SU300/5W			
7 735 500 681	SU400.5 S-C	380,9l	88,3 W	C
8 718 541 335	SU400/5			
8 718 541 338	SU400/5W			

Tab. 5 Produktdaten zum Energieverbrauch

## 2.6 Produktbeschreibung

Pos.	Beschreibung
1	Warmwasseraustritt
2	Zirkulationsanschluss
3	Speichervorlauf
4	Tauchhülse für Temperaturfühler Wärmeerzeuger
5	Speicherrücklauf
6	Kaltwassereintritt
7	Wärmetauscher für Nachheizung durch Heizgerät, emailliertes Glattrohr
8	Prüföffnung für Wartung und Reinigung an der Vorderseite
9	Speicherbehälter, emaillierter Stahl
10	Magnesium-Anode
11	PS-Verkleidungsdeckel
12	Verkleidung, lackiertes Blech mit Polyurethan-Hartschaumwärmeschutz 50 mm

Tab. 6 Produktbeschreibung (→ Bild 3, Seite 59 und Bild 10, Seite 61)

## 3 Vorschriften

Folgende Richtlinien und Normen beachten:

- Örtliche Vorschriften
- **EnEG** (in Deutschland)
- **EnEV** (in Deutschland)

Installation und Ausrüstung von Heizungs- und Warmwasserbereitungsanlagen:

- **DIN-** und **EN-**Normen
  - **DIN 4753-1** – Wassererwärmer ...; Anforderungen, Kennzeichnung, Ausrüstung und Prüfung
  - **DIN 4753-3** – Wassererwärmer ...; Wasserseitiger Korrosionsschutz durch Emaillierung; Anforderungen und Prüfung (Produktnorm)
  - **DIN 4753-7** – Trinkwassererwärmer, Behälter mit einem Volumen bis 1000 l, Anforderungen an die Herstellung, Wärmedämmung und den Korrosionsschutz
  - **DIN EN 12897** – Wasserversorgung - Bestimmung für ... Speicherwassererwärmer (Produktnorm)
  - **DIN 1988-100** – Technische Regeln für Trinkwasser-Installationen
  - **DIN EN 1717** – Schutz des Trinkwassers vor Verunreinigungen ...
  - **DIN EN 806-5** – Technische Regeln für Trinkwasserinstallationen
  - **DIN 4708** – Zentrale Wassererwärmungsanlagen
- **DVGW**
  - Arbeitsblatt W 551 – Trinkwassererwärmungs- und Leitungsanlagen; Technische Maßnahmen zur Verminderung des Legionellenwachstums in Neuanlagen; ...
  - Arbeitsblatt W 553 – Bemessung von Zirkulationssystemen ...

Produktdaten zum Energieverbrauch

- **EU-Verordnung und Richtlinien**
  - **EU-Verordnung 2017/1369**
  - **EU-Verordnung 811/2013** und **812/2013**

## 4 Transport

- ▶ Warmwasserspeicher beim Transport gegen Herunterfallen sichern.
- ▶ Verpackten Warmwasserspeicher mit Sackkarre und Spanngurt transportieren (→ Bild 4, Seite 60).

-oder-

- ▶ Unverpackten Warmwasserspeicher mit Transportnetz transportieren, dabei die Anschlüsse vor Beschädigung schützen.

## 5 Montage

Der Warmwasserspeicher wird komplett montiert geliefert.

- ▶ Warmwasserspeicher auf Unversehrtheit und Vollständigkeit prüfen.

### 5.1 Aufstellung

#### 5.1.1 Anforderungen an den Aufstellort



**HINWEIS:** Anlagenschaden durch unzureichende Tragkraft der Aufstellfläche oder durch ungeeigneten Untergrund!

- ▶ Sicherstellen, dass die Aufstellfläche eben ist und ausreichend Tragkraft besitzt.

- ▶ Warmwasserspeicher auf ein Podest stellen, wenn die Gefahr besteht, dass sich am Aufstellort Wasser am Boden ansammelt.
- ▶ Warmwasserspeicher trocken und in frostfreien Innenräumen aufstellen.
- ▶ Mindestraumhöhe (→ Tabelle 4, Seite 4) und Mindestwandabstände im Aufstellraum beachten (→ Bild 6, Seite 60).

#### 5.1.2 Warmwasserspeicher aufstellen

- ▶ Warmwasserspeicher aufstellen und ausrichten (→ Bild 6 bis Bild 8, Seite 60).
- ▶ Schutzkappen entfernen.
- ▶ Teflonband oder Teflonfaden anbringen (→ Bild 9, Seite 61).

### 5.2 Hydraulischer Anschluss



**WARNUNG:** Brandgefahr durch Löt- und Schweißarbeiten!

- ▶ Bei Löt- und Schweißarbeiten geeignete Schutzmaßnahmen ergreifen, da die Wärmedämmung brennbar ist. Z. B. Wärmedämmung abdecken.
- ▶ Speicherverkleidung nach der Arbeit auf Unversehrtheit prüfen.



**WARNUNG:** Gesundheitsgefahr durch verschmutztes Wasser!

Unsauber durchgeführte Montagearbeiten verschmutzen das Trinkwasser.

- ▶ Warmwasserspeicher hygienisch einwandfrei gemäß den landesspezifischen Normen und Richtlinien installieren und ausrüsten.

#### 5.2.1 Warmwasserspeicher hydraulisch anschließen

Anlagenbeispiel mit allen empfohlenen Ventilen und Hähnen (→ Bild 10, Seite 61).

- ▶ Installationsmaterial verwenden, das bis 160 °C (320 °F) hitzebeständig ist.
- ▶ Keine offenen Ausdehnungsgefäße verwenden.
- ▶ Bei Trinkwasser-Erwärmungsanlagen mit Kunststoffleitungen metallische Anschlussverschraubungen verwenden.
- ▶ Entleerleitung entsprechend dem Anschluss dimensionieren.
- ▶ Um das Entschlammern zu gewährleisten, keine Bögen in die Entleerleitung einbauen.
- ▶ Ladeleitungen möglichst kurz ausführen und dämmen.
- ▶ Bei Verwendung eines Rückschlagventils in der Zuleitung zum Kaltwassereintritt: Sicherheitsventil zwischen Rückschlagventil und Kaltwassereintritt einbauen.
- ▶ Wenn der Ruhedruck der Anlage über 5 bar beträgt, Druckminderer installieren.
- ▶ Alle nicht benutzten Anschlüsse verschließen.

### 5.2.2 Sicherheitsventil einbauen (bauseitig)

- ▶ Bauseitig ein bauartgeprüftes, für Trinkwasser zugelassenes Sicherheitsventil ( $\geq$  DN 20) in die Kaltwasserleitung einbauen (→ Bild 10, Seite 61).
- ▶ Installationsanleitung des Sicherheitsventils beachten.
- ▶ Abblaseleitung des Sicherheitsventils frei beobachtbar im frostsicheren Bereich über einer Entwässerungsstelle münden lassen.
  - Die Abblaseleitung muss mindestens dem Austrittsquerschnitt des Sicherheitsventils entsprechen.
  - Die Abblaseleitung muss mindestens den Volumenstrom abblasen können, der im Kaltwassereintritt möglich ist (→ Tabelle 4, Seite 4).
- ▶ Hinweisschild mit folgender Beschriftung am Sicherheitsventil anbringen: „Abblaseleitung nicht verschließen. Während der Beheizung kann betriebsbedingt Wasser austreten.“

Wenn der Ruhedruck der Anlage 80 % des Sicherheitsventil-Anspruchdrucks überschreitet:

- ▶ Druckminderer vorschalten (→ Bild 10, Seite 61).

Netzdruck (Ruhedruck)	Anspruchdruck Sicherheitsventil	Druckminderer	
		in der EU	außerhalb der EU
< 4,8 bar	$\geq$ 6 bar	nicht erforderlich	
5 bar	6 bar	max. 4,8 bar	
5 bar	$\geq$ 8 bar	nicht erforderlich	
6 bar	$\geq$ 8 bar	max. 5,0 bar	nicht erforderlich
7,8 bar	10 bar	max. 5,0 bar	nicht erforderlich

Tab. 7 Auswahl eines geeigneten Druckminderers

### 5.3 Warmwasser-Temperaturfühler montieren

Zur Messung und Überwachung der Warmwassertemperatur am Warmwasserspeicher den Warmwasser-Temperaturfühler an der Messstelle [7] montieren (→ Bild 3, Seite 59).

- ▶ Warmwasser-Temperaturfühler montieren (→ Bild 11, Seite 62). Darauf achten, dass die Fühlerfläche auf der gesamten Länge Kontakt zur Tauchhülsefläche hat.

### 5.4 Elektro-Heizeinsatz (Zubehör)

- ▶ Elektro-Heizeinsatz entsprechend der separaten Installationsanleitung einbauen.
- ▶ Nach Abschluss der kompletten Speicherinstallation eine Schutzleiterprüfung durchführen (auch metallische Anschlussverschraubungen einbeziehen).

## 6 Inbetriebnahme



**HINWEIS:** Anlagenschaden durch Überdruck!  
Durch Überdruck können Spannungsrisse in der Emailierung entstehen.

- ▶ Abblaseleitung des Sicherheitsventils nicht verschließen.

- ▶ Alle Baugruppen und Zubehöre nach den Hinweisen des Herstellers in den technischen Dokumenten in Betrieb nehmen.

### 6.1 Warmwasserspeicher in Betrieb nehmen



Dichtheitsprüfung des Warmwasserspeichers abschließend mit Trinkwasser durchführen.

Der Prüfdruck darf warmwasserseitig maximal 10 bar (150 psi) Überdruck betragen.

- ▶ Rohrleitungen und Warmwasserspeicher vor der Inbetriebnahme gründlich spülen (→ Bild 13, Seite 62).

## Buderus

### 6.2 Betreiber einweisen



**WARNUNG:** Verbrühungsgefahr an den Warmwasser-Zapfstellen!

Verbrühungsgefahr an den Warmwasser-Zapfstellen! Während des Warmwasserbetriebs besteht anlagenbedingt und betriebsbedingt (thermische Desinfektion) Verbrühungsgefahr an den Warmwasser-Zapfstellen. Bei Einstellung einer Warmwassertemperatur über 60 °C ist der Einbau eines thermischen Mischers vorgeschrieben.

- ▶ Betreiber darauf hinweisen, dass er nur gemischtes Wasser aufdreht.

- ▶ Wirkungsweise und Handhabung der Heizungsanlage und des Speichers erklären und auf sicherheitstechnische Punkte besonders hinweisen.
- ▶ Funktionsweise und Prüfung des Sicherheitsventils erklären.
- ▶ Alle beigelegten Dokumente dem Betreiber aushändigen.
- ▶ **Empfehlung für den Betreiber:** Wartungs- und Inspektionsvertrag mit einem zugelassenen Fachbetrieb abschließen. Den Speicher gemäß den vorgegebenen Wartungsintervallen (→ Tab. 8, Seite 7) warten und jährlich inspizieren.

Betreiber auf folgende Punkte hinweisen:

- ▶ Warmwassertemperatur einstellen.
  - Beim Aufheizen kann Wasser am Sicherheitsventil austreten.
  - Abblaseleitung des Sicherheitsventils immer offen halten.
  - Wartungsintervalle einhalten (→ Tab. 8, Seite 7).
  - **Bei Frostgefahr und kurzzeitiger Abwesenheit des Betreibers:** Heizungsanlage in Betrieb lassen und die niedrigste Warmwassertemperatur einstellen.

## 7 Außerbetriebnahme

- ▶ Bei installiertem Elektro-Heizeinsatz (Zubehör) den Warmwasserspeicher stromlos schalten (→ Bild 15, Seite 63).
- ▶ Temperaturregler am Regelgerät ausschalten.



**WARNUNG:** Verbrühung durch heißes Wasser!

- ▶ Warmwasserspeicher ausreichend abkühlen lassen.

- ▶ Warmwasserspeicher entleeren (→ Bild 15 und 16, Seite 63).
- ▶ Alle Baugruppen und Zubehöre der Heizungsanlage nach den Hinweisen des Herstellers in den technischen Dokumenten außer Betrieb nehmen.
- ▶ Absperrventile schließen (→ Bild 17, Seite 63).
- ▶ Wärmetauscher druckfrei machen.
- ▶ Wärmetauscher entleeren und ausblasen (→ Bild 18, Seite 63).
- ▶ Damit keine Korrosion entsteht, den Innenraum gut austrocknen und den Deckel der Prüföffnung geöffnet lassen.



**UNIDOMO®**

**Web:** [www.unidomo.de](http://www.unidomo.de)

**Telefon:** 04621- 30 60 89 0

**Mail:** [info@unidomo.com](mailto:info@unidomo.com)

**Öffnungszeiten:** Mo.-Fr. 8:00-17:00 Uhr

**VIESSMANN**

**Buderus**

 **Vaillant**

**WOLF**

 **JUNKERS**  **BOSCH**




 **remeha**




 **DAIKIN**

**ROTEX**

a member of DAIKIN group



-  Individuelle Beratung
-  Kostenloser Versand
-  Hochwertige Produkte

-  Komplettpakete
-  Über 15 Jahre Erfahrung
-  Markenhersteller



## 8 Umweltschutz/Entsorgung

Umweltschutz ist ein Unternehmensgrundsatz der Bosch Gruppe. Qualität der Erzeugnisse, Wirtschaftlichkeit und Umweltschutz sind für uns gleichrangige Ziele. Gesetze und Vorschriften zum Umweltschutz werden strikt eingehalten.

### Verpackung

Bei der Verpackung sind wir an den länderspezifischen Verwertungssystemen beteiligt, die ein optimales Recycling gewährleisten. Alle verwendeten Verpackungsmaterialien sind umweltverträglich und wiederverwertbar.

### Altgerät

Altgeräte enthalten Wertstoffe, die einer Wiederverwertung zuzuführen sind.

Die Baugruppen sind leicht zu trennen und die Kunststoffe sind gekennzeichnet. Somit können die verschiedenen Baugruppen sortiert und dem Recycling oder der Entsorgung zugeführt werden.

## 9 Wartung

- ▶ Vor allen Wartungen den Warmwasserspeicher abkühlen lassen.
- ▶ Reinigung und Wartung in den angegebenen Intervallen durchführen.
- ▶ Mängel sofort beheben.
- ▶ Nur Originalersatzteile verwenden!

### 9.1 Wartungsintervalle

Die Wartung muss in Abhängigkeit von Durchsatz, Betriebstemperatur und Wasserhärte durchgeführt werden (→ Tab. 8).

Die Verwendung von chloriertem Trinkwasser oder Enthärtungsanlagen verkürzt die Wartungsintervalle.

Wasserhärte in °dH	3 – 8,4	8,5 – 14	> 14
Calciumcarbonatkonzentration in mol/ m <sup>3</sup>	0,6 – 1,5	1,6 – 2,5	> 2,5
Temperaturen	<b>Monate</b>		
Bei normalem Durchsatz (< Speicherinhalt/24 h)			
< 60 °C	24	21	15
60 – 70 °C	21	18	12
> 70 °C	15	12	6
Bei erhöhtem Durchsatz (> Speicherinhalt/24 h)			
< 60 °C	21	18	12
60 – 70 °C	18	15	9
> 70 °C	12	9	6

Tab. 8 Wartungsintervalle in Monaten

Die örtliche Wasserqualität kann beim örtlichen Wasserversorger erfragt werden.

Je nach Wasserzusammensetzung sind Abweichungen von den genannten Anhaltswerten sinnvoll.

## 9.2 Wartungsarbeiten

### 9.2.1 Sicherheitsventil prüfen

- ▶ Sicherheitsventil jährlich prüfen.

### 9.2.2 Warmwasserspeicher entkalken/reinigen



Um die Reinigungswirkung zu erhöhen, Wärmetauscher vor dem Ausspritzen aufheizen. Durch den Thermoschockeffekt lösen sich Verkrustungen (z. B. Kalkablagerungen) besser.

- ▶ Warmwasserspeicher trinkwasserseitig vom Netz nehmen.
- ▶ Absperrventile schließen und bei Verwendung eines Elektro-Heizeinsatzes diesen vom Stromnetz trennen (→ Bild 15, Seite 63).
- ▶ Warmwasserspeicher entleeren (→ Bild 16, Seite 63).
- ▶ Innenraum des Warmwasserspeichers auf Verunreinigung (Kalkablagerungen, Sedimente) untersuchen.
- ▶ **Bei kalkarmem Wasser:** Behälter regelmäßig prüfen und von abgesetzten Sedimenten reinigen.

-oder-

### ▶ Bei kalkhaltigem Wasser bzw. starker Verschmutzung:

- ▶ Warmwasserspeicher entsprechend anfallender Kalkmenge regelmäßig durch eine chemische Reinigung entkalken (z. B. mit einem geeigneten kalklösenden Mittel auf Zitronensäurebasis).
- ▶ Warmwasserspeicher ausspritzen (→ Bild 20, Seite 64).
- ▶ Rückstände mit einem Nass-/Trockensauger mit Kunststoffansaugrohr entfernen.
- ▶ Prüföffnung mit neuer Dichtung schließen (→ Bild 21, Seite 64).
- ▶ Warmwasserspeicher wieder in Betrieb nehmen (→ Kapitel 6, Seite 6).

### 9.2.3 Magnesium-Anode prüfen



Wird die Magnesium-Anode nicht fachgerecht gewartet, erlischt die Garantie des Warmwasserspeichers.

Die Magnesium-Anode ist eine Opferanode, die sich durch den Betrieb des Warmwasserspeichers verbraucht. Zwei Arten von Magnesium-Anoden können verwendet werden.

**Als Standard eingebaut:** Eine nicht isolierte Magnesium-Anode (→ Variante A, Bild 25, Seite 65).

**Als Zubehör erhältlich:** Eine isolierte Magnesium-Anode (→ Variante B, Bild 25, Seite 65).

Wir empfehlen, jährlich bei isoliert eingebauter Magnesium-Anode zusätzlich den Schutzstrom mit dem Anodenprüfer zu messen (→ Bild 23, Seite 65). Der Anodenprüfer ist als Zubehör erhältlich.



Oberfläche der Magnesium-Anode nicht mit Öl oder Fett in Berührung bringen.

- ▶ Auf Sauberkeit achten.

- ▶ Kaltwassereintritt absperren.
- ▶ Warmwasserspeicher drucklos machen (→ Bild 15, Seite 63).
- ▶ Magnesium-Anode ausbauen und prüfen (→ Bild 24 bis Bild 27, Seite 65).
- ▶ Magnesium-Anode austauschen, wenn der Durchmesser unter 15 mm ist.
- ▶ Übergangswiderstand zwischen dem Schutzleiteranschluss und der Magnesium-Anode prüfen.

## 10 Datenschutzhinweise



Wir, die **[DE] Bosch Thermotechnik GmbH, Sophienstraße 30-32, 35576 Wetzlar, Deutschland, [AT] Robert Bosch AG, Geschäftsbereich Thermotechnik, Göllnergasse 15-17, 1030 Wien, Österreich** verarbeiten Produkt- und

Installationsinformationen, technische Daten und Verbindungsdaten, Kommunikationsdaten, Produktregistrierungsdaten und Daten zur Kundenhistorie zur Bereitstellung der Produktfunktionalität (Art. 6 Abs. 1 S. 1 b DSGVO), zur Erfüllung unserer Produktüberwachungspflicht und aus Produktsicherheitsgründen (Art. 6 Abs. 1 S. 1 f DSGVO), zur Wahrung unserer Rechte im Zusammenhang mit Gewährleistungs- und Produktregistrierungsfragen (Art. 6 Abs. 1 S. 1 f DSGVO), zur Analyse des Vertriebs unserer Produkte sowie zur Bereitstellung von individuellen und produktbezogenen Informationen und Angeboten (Art. 6 Abs. 1 S.1 f DSGVO). Für die Erbringung von Dienstleistungen wie Vertriebs- und Marketingdienstleistungen, Vertragsmanagement, Zahlungsabwicklung, Programmierung, Datenhosting und Hotline-Services können wir externe Dienstleister und/oder mit Bosch verbundene Unternehmen beauftragen und Daten an diese übertragen. In bestimmten Fällen, jedoch nur, wenn ein angemessener Datenschutz gewährleistet ist, können personenbezogene Daten an Empfänger außerhalb des Europäischen Wirtschaftsraums übermittelt werden. Weitere Informationen werden auf Anfrage bereitgestellt. Sie können sich unter der folgenden Anschrift an unseren Datenschutzbeauftragten wenden: Datenschutzbeauftragter, Information Security and Privacy (C/ISP), Robert Bosch GmbH, Postfach 30 02 20, 70442 Stuttgart, DEUTSCHLAND.

Sie haben das Recht, der auf Art. 6 Abs. 1 S. 1 f DSGVO beruhenden Verarbeitung Ihrer personenbezogenen Daten aus Gründen, die sich aus Ihrer besonderen Situation ergeben, oder zu Zwecken der Direktwerbung jederzeit zu widersprechen. Zur Wahrnehmung Ihrer Rechte kontaktieren Sie uns bitte unter **[DE] [privacy.ttde@bosch.com](mailto:privacy.ttde@bosch.com), [AT] [DPO@bosch.com](mailto:DPO@bosch.com)**. Für weitere Informationen folgen Sie bitte dem QR-Code.

 UNIDOMO®

## Съдържание

<b>1</b>	<b>Обяснение на символите</b> .....	<b>10</b>
1.1	Обяснение на символите .....	10
1.2	Общи указания за безопасност .....	10
<b>2</b>	<b>Данни за продукта</b> .....	<b>10</b>
2.1	Употреба по предназначение .....	10
2.2	Фирмена табелка .....	10
2.3	Обхват на доставката .....	10
2.4	Технически данни .....	11
2.5	Данни за продуктите за разход на енергия .....	11
2.6	Описание на продукта .....	12
<b>3</b>	<b>Предписания</b> .....	<b>12</b>
<b>4</b>	<b>Транспорт</b> .....	<b>12</b>
<b>5</b>	<b>Монтаж</b> .....	<b>12</b>
5.1	Монтаж .....	12
5.1.1	Изисквания към мястото на монтаж .....	12
5.1.2	Монтиране на бойлера за топла вода .....	12
5.2	Хидравлична връзка .....	12
5.2.1	Свържете хидравлично бойлера за топла вода ....	13
5.2.2	Монтаж на предпазен клапан (от двете страни) ...	13
5.3	Монтаж на датчика за температура на топлата вода	13
5.4	Електрически нагревателен елемент (допълнителна принадлежност) .....	13
<b>6</b>	<b>Пускане в експлоатация</b> .....	<b>13</b>
6.1	Пускане в експлоатация на акумулация съд за топла вода .....	13
6.2	Инструктиране на оператора .....	14
<b>7</b>	<b>Извеждане от експлоатация</b> .....	<b>14</b>
<b>8</b>	<b>Защита на околната среда/утилизация</b> .....	<b>14</b>
<b>9</b>	<b>Техническо обслужване</b> .....	<b>14</b>
9.1	Интервали на поддръжка .....	14
9.2	Работи по техническо обслужване .....	15
9.2.1	Проверка на предпазен клапан .....	15
9.2.2	Отстраняване на варовика/почистване на бойлера за топла вода .....	15
9.2.3	Проверка на магнезиевия анод .....	15
<b>10</b>	<b>Политика за защита на данните</b> .....	<b>15</b>



## 1 Обяснение на символите

### 1.1 Обяснение на символите

#### Предупредителни указания



Предупредителните указания в текста се обозначават с предупредителен триъгълник върху сив фон и се ограждат.

Сигнални думи в началото на предупредително указание обозначават начина и тежестта на последиците, ако не се следят мерките за предотвратяването на опасността.

- **УКАЗАНИЕ** означава, че могат да възникнат материални щети.
- **ВНИМАНИЕ** означава, че могат да настъпят леки до средно тежки телесни повреди.
- **ПРЕДУПРЕЖДЕНИЕ** означава, че могат да настъпят тежки телесни повреди.
- **ОПАСНОСТ** означава, че могат да настъпят опасни за живота телесни повреди.

#### Важна информация



Важна информация без опасности за хора или вещи се обозначават с показания вляво символ. Тя се ограничава с линии над и под текста.

#### Други символи

Символ	Значение
▶	Стъпка на действие
→	Препратка към други места в документа или към други документи
•	Изброяване/запис в списък
–	Изброяване/запис в списък (2. ниво)

Табл. 9

### 1.2 Общи указания за безопасност

#### Общи указания

Това ръководство за монтаж и техническо обслужване е предназначено за специалисти.

Неспазването на указанията за безопасност може да доведе до тежки телесни наранявания.

- ▶ Прочетете указанията за безопасност и спазвайте съдържащите се в тях инструкции.
- ▶ За да се гарантира безпроблемно функциониране, спазвайте ръководството за монтаж и поддръжка.
- ▶ Мунтирайте и пуснете в експлоатация генератора на топлина и принадлежностите съгласно съответните ръководства.
- ▶ За да предотвратите навлизането на кислород, а по този начин и корозията, не използвайте пропускливи компоненти! Не използвайте отворени разширителни съдове.
- ▶ **В никакъв случай не затваряйте предпазния клапан!**
- ▶ Използвайте само оригинални резервни части.

## 2 Данни за продукта

### 2.1 Употреба по предназначение

Бойлерът за топла вода е предназначен за загряване и съхранение на питейна вода. Трябва да се спазват валидните специфични за страната предписания норми и директиви за питейна вода!

Използвайте бойлера за топла вода само в затворени системи.

Друго приложение не е по предназначение. Получените в следствие на използване не по предназначение повреди се изключват от гаранцията.

Изисквания към питейната вода	Мерна единица	
Твърдост на водата, мин.	ppm грейн/галон САЩ °dH	36 2,1 2
pH-стойност, мин. – макс.		6,5 – 9,5
Проводимост, мин. – макс.	µS/cm	130 – 1500

Табл. 10 Изисквания към питейната вода

### 2.2 Фирмена табелка

Фирмената табелка се намира в горната част на задната страна на бойлера за топла вода и съдържа следните данни:

Поз.	Описания
1	Обозначение на типа
2	Сериен номер
3	Действително съдържание
4	Разход на топлина за режима готовност
5	Нагриван чрез електрически нагревател обем
6	Година на производство
7	Защита от корозия
8	максимална температура на топлата вода в бойлера
9	максимална температура на входящата вода в източника на топлина
10	максимална температура на входящата вода в солара
11	Свързана електрическа мощност
12	Топла вода-Входна мощност
13	Топла вода-дебит за Топла водаг-входна мощност
14	подаван обем вода с 40 °С, с електрическо загряване
15	макс. работно налягане откъм страната на питейната вода
16	максимално разчетно налягане
17	макс. работно налягане откъм страната на източника на топлина
18	макс. работно налягане откъм страната на солара
19	макс. работно налягане откъм страната на питейната вода
20	макс. контролно налягане откъм страната на питейната вода СН
21	максимална температура на топлата вода при електрическо нагриване

Табл. 11 Фирмена табелка

### 2.3 Обхват на доставката

- Бойлер за топла вода
- Ръководство за монтаж и техническо обслужване

## 2.4 Технически данни

	Единица	SU300.5 B	SU300.5 C	SU400.5 C
<b>Общи характеристики</b>				
Размери		→ фигура 1, стр. 58		
Размер по диагонала	mm	1655	1655	1965
Минимална височина на пространството за смяна на анода	mm	1850	1850	2100
Връзки		→ Табл. 6, стр. 11		
Присъединителен размер за топла вода	DN	R1"	R1"	R1"
Присъединителен размер за студена вода	DN	R1"	R1"	R1"
Присъединителен размер за циркулация	DN	R¾"	R¾"	R¾"
Вътрешен диаметър на точката на измерване за датчика за температура на бойлера	mm	19	19	19
<b>Съдържание на резервоара</b>				
Полезен обем (общ)	l	294	294	381
Полезен обем на топлата вода <sup>1)</sup> при изходна температура на топлата вода <sup>2)</sup> :				
45 °C	l	420	420	544
40 °C	l	490	490	635
Разход на топлина при дежурен режим съгласно DIN 4753, част 8 <sup>3)</sup>	kWh/24ч	1,66	1,89	2,12
максимален дебит на входа за студена вода	л/мин	30	30	39
максимална температура на топлата вода	°C	95	95	95
максимално работно налягане на питейната вода	bar b	10	10	10
<b>Топлообменник</b>				
Обем	l	8,8	8,8	12,1
Повърхност	m <sup>2</sup>	1,3	1,3	1,8
Показател за производителност N <sub>L</sub> съгласно DIN 4708 <sup>4)</sup>	NL	7,8	7,8	12,5
Мощност в непрекъснат режим (при температура на входящата вода 80 °C, изходна температура на топлата вода 45 °C и температура на студената вода 10 °C)	kW л/мин	36,5 15	36,5 15	56 23
Време за нагряване при номинална мощност	мин	39	39	41
максимална температура на топлата вода	°C	160	160	160
максимално работно налягане на топлата вода	bar b	16	16	16
Присъединителен размер за топла вода	DN	R1"	R1"	R1"
Диаграма на загубата на налягане		→ Фигура 2, стр. 59		

Табл. 12 Размери и технически данни (→ фигура 1, стр. 58 и фигура 3, стр. 59)

- 1) Без соларно нагряване или дозареждане; зададена температура на бойлера 60 °C
- 2) Смесена вода на мястото на подаване (при температура на студената вода 10 °C)
- 3) Загубите при разпределение извън бойлера за топла вода не са отчетени.
- 4) Показателят за производителност N<sub>L</sub> = 1 съгласно DIN 4708 за 3,5 лица, нормална вана и кухненска мивка. Температури: Бойлер 60 °C, изход 45 °C студена вода 10 °C. Измерване с максимална мощност на нагряване. При намаляване мощността на нагряване N<sub>L</sub> ще бъде по-малък.

## 2.5 Данни за продуктите за разход на енергия

Следните данни за продуктите съответстват на изискванията на Европейски регламенти 811/2013 и 812/2013 за допълнение на Регламент на ЕС 2017/1369.

Прилагането на тези директиви с данните за стойностите W<sub>gP</sub> позволява на производителя използването на знак CE.

Номер	Обозначение на типа	Обем на резервоара (V)	Загуба отопление (S)	Клас на енергийна ефективност за подгряване на топла вода
7 735 502 329	SU300.5 S-B	294,0 l	69,1 W	B
7 735 502 327	SU300.5-B			
7 735 502 328	SU300.5 W-B			
7 735 500 680	SU300.5 S-C	294,0 l	78,8 W	C
8 718 541 326	SU300/5			
8 718 541 331	SU300/5W			
7 735 500 681	SU400.5 S-C	380,9 l	88,3 W	C
8 718 541 335	SU400/5			
8 718 541 338	SU400/5W			

Табл. 13 Данни за продуктите за разход на енергия

## 2.6 Описание на продукта

Поз.	Описания
1	Изход топла вода
2	Циркулационно съединение
3	Вход бойлер
4	Потопяема гилза за датчика за температура на топлогенератора
5	Изход бойлер
6	Вход на студена вода
7	Топлообменник за донагриване чрез нагревател, емайлирана гладка тръба
8	Контролен отвор за техническо обслужване и почистване на предната страна
9	Водосъдържател, емайлирана стомана
10	магнезиев анод
11	PS-капак на кожата
12	Кожух, боядисана ламарина с 50 mm термоизолация от твърд пенополиуретан

Табл. 14 Описание на продукта (→ фигура 3, стр. 59 и фигура 10, стр. 61)

## 3 Предписания

Спазвайте следните стандарти и директиви:

- Местни предписания
- **EnEG** (в Германия)
- **EnEV** (в Германия)

Монтаж и оборудване на инсталации за отопление и подготовка на топла вода:

- Стандарти **DIN**- и **EN**
  - **DIN 4753-1** – Нагреватели за вода ...; изисквания, маркировка, оборудване и изпитване
  - **DIN 4753-3** – Нагреватели за вода ...; защита от корозия от страната на водата чрез емайлиране; изисквания и изпитване (стандарт за продукта)
  - **DIN 4753-7** – Нагревател за топла вода, резервоар с обем до 1000 l, изисквания към производството, топлинната изолация и защитата от корозия
  - **DIN EN 12897** – Захранване с вода – Предписание за ... Бойлер за топла вода (стандарт за продукта)
  - **DIN 1988-100** – Технически правила за инсталации за питейна вода
  - **DIN EN 1717** – Защита на питейната вода от замърсявания ...
  - **DIN EN 806-5** – Технически правила за инсталации за питейна вода
  - **DIN 4708** – Централни водонагревателни съоръжения
- **DVGW**
  - Работен лист W 551 – Съоръжения за нагриване и водопроводни съоръжения за питейна вода; Технически мерки за намаляването на растежа на легионелата в нови съоръжения; ...
  - Работен лист W 553 – Определяне на параметрите на циркулационни системи ...

Продуктови данни за разхода на енергия

- **Регламент на ЕС и Директиви**
  - **Регламент на ЕС 2017/1369**
  - **Регламент на ЕС 811/2013 и 812/2013**

## 4 Транспорт

- ▶ При транспортиране обезопасете бойлера за топла вода срещу падане.
- ▶ Транспортирайте опакования бойлер за топла вода с транспортна количка и ремък за закрепване (→ фигура 4, стр. 60).

-или-

- ▶ Неопакван бойлер за топла вода транспортирайте с мрежа за транспортиране, за да предпазите щуцерите от повреда.

## 5 Монтаж

Бойлерът за топла вода се доставя напълно монтиран.

- ▶ Проверете целостта и невредимостта на бойлера за топла вода.

### 5.1 Монтаж

#### 5.1.1 Изисквания към мястото на монтаж



**УКАЗАНИЕ:** Повреди от недостатъчна товароносимост на монтажната повърхност или от неподходящ фундамент!

- ▶ Уверете се, че монтажната повърхност е равна и е с достатъчна товароносимост.

- ▶ Ако има опасност от събиране на вода на пода на мястото на монтаж, монтирайте бойлера за топла вода на поставка.
- ▶ Монтирайте бойлера за топла вода в сухи закрити помещения, в които няма опасност от замръзване.
- ▶ Съблюдавайте минималната височина (→ Табл. 12, стр. 11) и минималните отстояния на мястото за монтаж (→ фигура 6, стр. 60).

#### 5.1.2 Монтиране на бойлера за топла вода

- ▶ Монтирайте бойлера за топла вода и го нивелирайте (→ от фигура 6 до фигура 8, стр. 60).
- ▶ Махнете предпазните капачки.
- ▶ Поставете тефлонова лента или тефлоново влакно (→ фигура 6, стр. 60).

### 5.2 Хидравлична връзка



**ПРЕДУПРЕЖДЕНИЕ:** Опасност от пожар от работи по запояване и заваряване!

- ▶ При работи по запояване и заваряване вземете подходящи предпазни мерки, тъй като топлинната изолация е запалима. Напр. покрийте топлинната изолация.
- ▶ След работата проверете невредимостта на кожата на бойлера.



**ПРЕДУПРЕЖДЕНИЕ:** Опасност за здравето от замърсена вода!

Нечисто изпълнените монтажни работи водят до замърсяване на питейната вода.

- ▶ Бойлерът за топла вода трябва да се монтира и обезпечи безупречно в хигиенично отношение съгласно специфичните за страната норми и предписания.



**UNIDOMO®**

**Web:** [www.unidomo.de](http://www.unidomo.de)

**Telefon:** 04621- 30 60 89 0

**Mail:** [info@unidomo.com](mailto:info@unidomo.com)

**Öffnungszeiten:** Mo.-Fr. 8:00-17:00 Uhr

**VIESMANN**

**Buderus**

 **Vaillant**

**WOLF**

 **JUNKERS**  **BOSCH**




 **remeha**




 **DAIKIN**

**ROTEX**

a member of DAIKIN group



-  Individuelle Beratung
-  Kostenloser Versand
-  Hochwertige Produkte

-  Komplettpakete
-  Über 15 Jahre Erfahrung
-  Markenhersteller

### 5.2.1 Свържете хидравлично бойлера за топла вода

Пример на инсталация с всички препоръчителни клапани и кранове (→ фигура 10, стр. 61).

- ▶ Използвайте материали за монтаж, издържащи на нагряване до 160 °C (320 °F).
- ▶ Не използвайте отворен разширителен съд.
- ▶ При инсталации за нагряване на питейна вода с пластмасови тръбопроводи непременно използвайте метални винтови съединения.
- ▶ Определете размера на тръбопровода за изпразването съгласно щуцерното резбово съединение.
- ▶ За да се осигури изтичането на утайките, да не се враждат колена в линиите за източване.
- ▶ Изпълнете охранващия тръбопровод с възможно най-кратка дължина и го изолирайте.
- ▶ При използване на възвратен вентил в охранващия тръбопровод към входа за студена вода: монтирайте предпазен клапан между възвратния клапан и входа за студена вода.
- ▶ Когато статичното налягане на инсталацията е над 5 bar, монтирайте редуцирвентил.
- ▶ Затворете всички неизползвани щуцерни резбови съединения.

### 5.2.2 Монтаж на предпазен клапан (от двете страни)

- ▶ Откъм входната страна монтирайте преминал типове изпитание, одобрен за питейна вода предпазен клапан ( $\geq$  DN 20) в тръбата за студена вода (→ фигура 10, стр. 61).
- ▶ Съблюдавайте ръководството за монтаж на предпазния клапан.
- ▶ Изпускателната тръба от предпазния клапан да бъде отворена, на видимо място в защитена от замръзване област над мястото за отводняване.
  - Сечението на изпускателната тръба трябва да съответства най-малко на сечението на изхода на предпазния клапан.
  - Изпускателната тръба трябва да може да пропуска обемен поток, равен най-малко на този, който може да преминава през входа за студена вода (→ Табл. 12, стр. 11).
- ▶ Закрепете към предпазния клапан табелка със следния надпис: „Изпускателна тръба - не затваряйте. По време на нагряването поради технологични причини може да излезе вода.“

Когато статичното налягане на инсталацията превишава 80 % от налягането, при което се задейства предпазният клапан:

- ▶ Монтирайте пред него редуцирвентил (→ фигура 10, стр. 61).

Налягане в мрежата (статично налягане)	Налягане за задействане на предпазния клапан	Редуцирвентил	
		в ЕС	извън ЕС
< 4,8 bar	$\geq$ 6 bar	не е необходим	
5 bar	6 bar	макс. 4,8 bar	
5 bar	$\geq$ 8 bar	не е необходим	
6 bar	$\geq$ 8 bar	макс. 5,0 bar	не е необходим
7,8 bar	10 bar	макс. 5,0 bar	не е необходим

Табл. 15 Избор на подходящ редуцирвентил

### 5.3 Монтаж на датчика за температура на топлата вода

За измерване и контрол на температурата на топлата вода монтирайте температурен датчик за топлата вода на бойлера [7] (за соларна инсталация) и [3] (за топлинен източник) (→ фигура 3, стр. 59).

- ▶ Монтаж на датчика за температура на топлата вода (→ фигура 11, стр. 62). Трябва непременно да се осигури контакт на повърхността на датчика с повърхността на потопяемата гилза по цялата ѝ дължина.

### 5.4 Електрически нагревателен елемент (допълнителна принадлежност)

- ▶ Монтирайте електрическия нагревателен елемент съгласно отделното ръководство за монтаж.
- ▶ След приключване на цялостния монтаж на бойлера, следва да се извърши проверка на защитните проводници (включително и на металните винтови съединения).

## 6 Пускане в експлоатация



**УКАЗАНИЕ:** Повреда на съоръжението от свръхналягане!

При свръхналягане могат да се получат пукнатини от напрежение в емайла.

- ▶ Не затваряйте изпускателния тръбопровод на предпазния клапан.

- ▶ Пускайте в експлоатация всички конструктивни възли и принадлежности съгласно указанията на производителя в техническите документи.

### 6.1 Пускане в експлоатация на акумулацията съд за топла вода



Извършвайте проверката за херметичност на бойлера за топла вода само с питейна вода.

Изпитателното налягане откъм страната на топлата вода трябва да възлиза на максимално 10 bar (150 psi).

- ▶ Преди пускането в експлоатация промийте основно тръбопроводите и бойлера за топла вода (→ фигура 13, стр. 62).



## 6.2 Инструктиране на оператора



**ПРЕДУПРЕЖДЕНИЕ:** Опасност от изгаряне при изводите за топла вода!

По време на режима на работа за загряване на водата съществува опасност от изгаряне при крановете за топла вода, която е обусловена от конкретната инсталация и от режима на работа (термична дезинфекция).

При настройване на температура на топлата вода над 60 °C се изисква монтаж на термичен смесител.

- ▶ Инструктирайте потребителя да отваря само кранове със смесена вода.

- ▶ Обяснете начина на работа и обслужването на отоплителната инсталация и на бойлера, като наблегнете специално на свързаните с техническата безопасност точки.
- ▶ Обяснете принципа на действие и проверката на предпазния вентил.
- ▶ Предайте на потребителя всички приложени документи.
- ▶ **Препоръка към оператора:** Сключете договор за техническо обслужване и инспекция с оторизирана сервизна фирма. Обслужвайте бойлера съгласно предписаните интервали (→ Табл. 16, стр. 14) и го инспектирайте ежегодно.

Инструктирайте потребителя за следните точки:

- ▶ Настройте температурата на топлата вода.
  - При нагряването може да излезе вода от предпазния вентил.
  - Винаги дръжте изпускателния тръбопровод на предпазния вентил отворен.
  - Спазвайте интервалите за техническо обслужване (→ Табл. 16, стр. 14).
  - **При опасност от замръзване и краткотрайно отсъствие на потребителя:** оставете отоплителната инсталация да работи и задайте най-ниската температура на топлата вода.

## 7 Извеждане от експлоатация

- ▶ При монтиран електрически нагревателен елемент (допълнителна принадлежност), изключете захранването на бойлера за топла вода (→ фигура 15, стр. 63).
- ▶ Изключете контролера за температура на управляващото устройство.



**ПРЕДУПРЕЖДЕНИЕ:** Изгаряне с гореща вода!

- ▶ Оставете бойлера за топла вода да се охлади достатъчно.

- ▶ Изпразнете бойлера за топла вода (→ фигура 15 и 16, стр. 63).
- ▶ Изведете от експлоатация всички конструктивни възли и принадлежности на отоплителната инсталация съгласно указанията на производителя в техническите документи.
- ▶ Затворете спирателните клапани (→ фигура 17, стр. 63).
- ▶ Изпуснете налягането на топлообменник.
- ▶ Изпразнете топлообменник и ги продухайте (→ фигура 18, стр. 63).
- ▶ За да не се получи корозия, изсушете добре вътрешността и оставете отворен капака на контролния отвор.

## 8 Защита на околната среда/утилизация

Опазването на околната среда е основен принцип на групата Bosch. Качеството на изделията, икономичността и опазването на околната среда за нас са цели с еднаква тежест. Законите и предписанията за защита на околната среда се спазват стриктно.

### Опаковка

По отношение на опаковката ние участваме в специфичните за отделните провинции системи за утилизация, гарантиращи оптимално рециклиране. Всички използвани за амбалажа материали са екологично чисти и могат да се използват многократно.

### Бракуван уред

Бракуваните уреди съдържат ценни материали, които трябва да се подложат на рециклиране.

Конструктивните възли се отделят лесно, а пластмасовите детайли са обозначени. По този начин различните конструктивни възли могат да се сортират и да се предадат за рециклиране или унищожаване като отпадъци.

## 9 Техническо обслужване

- ▶ Оставете бойлера за топла вода да се охлади достатъчно преди всяко техническо обслужване.
- ▶ Извършвайте почистване и техническо обслужване на посочените интервали.
- ▶ Отстранявайте неизправностите незабавно.
- ▶ Използвайте само оригинални резервни части!

### 9.1 Интервали на поддръжка

Техническото обслужване трябва да се извършва в зависимост от дебита, работната температура и твърдостта на водата. (→ Табл. 16).

Използването на хлорирана питейна вода или устройства за омекотяване съкращава интервалите на техническо обслужване.

Твърдост на водата в dH	3 – 8,4	8,5 – 14	> 14
Концентрация на калциев карбонат в mol/ m <sup>3</sup>	0,6 – 1,5	1,6 – 2,5	> 2,5
Температури	<b>Месеци</b>		
При нормален дебит (< от обема на бойлера/24 ч)			
< 60 °C	24	21	15
60 – 70 °C	21	18	12
> 70 °C	15	12	6
При повишен дебит (> от обема на бойлера/24 ч)			
< 60 °C	21	18	12
60 – 70 °C	18	15	9
> 70 °C	12	9	6

Табл. 16 Интервали на техническо обслужване в месеци

Информация за качеството на водата може да се получи при местния доставчик на вода.

В зависимост от състава на водата са уместни отклонения от упоменатите прогнозни стойности.

## 9.2 Работи по техническо обслужване

### 9.2.1 Проверка на предпазен клапан

- ▶ Проверявайте предпазния клапан ежегодно.

### 9.2.2 Отстраняване на варовика/почистване на бойлера за топла вода



За да увеличите ефективността на почистването, преди напръскването загрейте топлообменника. Чрез ефекта „термошок“ отлаганията се отстраняват по-добре (напр. варовикови отлагания).

- ▶ Отделете бойлера за топла вода откъм страната на водопроводната мрежа.
- ▶ Затворете спирателните клапани, а при използване на електрически награвателен елемент откачете същия от захранващата мрежа (→ фигура 15, стр. 63).
- ▶ Изпразнете бойлера за топла вода (→ фигура 16, стр. 63).
- ▶ Проверете вътрешното пространство на бойлера за топла вода за замърсявания (натрупване на варовик, отлагания).
- ▶ **При слабо варовита вода:**  
Проверявайте редовно съда и го почиствайте от наличните отлагания.

-или-

- ▶ **При съдържаща варовик вода, съотв. силно замърсяване:**  
В зависимост от наличното отлагане на варовик редовно почиствайте от варовик бойлера за топла вода с химически средства (напр. чрез подходящо средство за разтваряне на варовик на базата на лимонена киселина).
- ▶ Пръскане на бойлера за топла вода (→ фигура 20, стр. 64).
- ▶ Отстранете намиращите се в бойлера натрупвания посредством смучач за сухо/мокро почистване с пластмасова смучателна тръба.
- ▶ Затворете контролния отвор с ново уплътнение (→ фигура 21, стр. 64).
- ▶ Повторно пускане в експлоатация на бойлера за топла вода (→ глава 6, стр. 13).

### 9.2.3 Проверка на магнезиевия анод



Ако магнезиевият анод не се поддържа надлежно, гаранцията на бойлера за топла вода се прекратява.

Магнезиевият анод е бързоизносваща се част, която се изхабява при експлоатация на бойлера за топла вода. Могат да се използват два вида магнезиеви аноди.

**Вграден стандартно:** Неизолиран магнезиев анод (→ вариант А, фигура 25, стр. 65).

**Който може да се получи като принадлежност:** Изолиран магнезиев анод (→ вариант В, фигура 25, стр. 65).

При изолиран вграден магнезиев анод препоръчваме ежегодно да се измерва допълнително защитния ток с уред за проверка на аноди (→ фигура 23, стр. 65). Уредът за проверка на аноди може да се получи като принадлежност.



Не допускате контакт на външната повърхност на магнезиевия анод с масло или грес.

- ▶ Следете за чистотата.

- ▶ Затворете входа за студена вода.
- ▶ Изпуснете налягането на бойлера за топла вода (→ фигура 15, стр. 63).
- ▶ Демонтирайте и проверете магнезиевия анод (→ от фигура 24 до фигура 27, стр. 65).
- ▶ Сменете магнезиевия анод когато диаметърът му стане по-малък от 15 mm.
- ▶ Проверете преходното съпротивление между заземяващия извод и магнезиевия анод.

## 10 Политика за защита на данните



Ние, **Роберт Бош ЕООД, бул. Черни връх 51 Б, 1407 София, България**, обработваме технически данни за продукта и инсталацията, данни за връзка, комуникационни данни, данни за регистрацията на продукта и данни за историята на клиента, с цел да осигурим функционалността на продукта (ОРЗД, чл. 6, алинея 1, буква б), да изпълняваме нашите задължения за експлоатационен надзор на продукта, безопасност на продукта и от съображения за безопасност (ОРЗД, чл. 6, алинея 1, буква е), за защита на нашите права във връзка с въпроси, свързани с гаранцията и регистрацията на продукта (ОРЗД, чл. 6, алинея 1, буква е), както и за анализиране на дистрибуцията на нашите продукти и предоставяне на индивидуални и специфични за продукта информации и оферти (ОРЗД, чл. 6, алинея 1, буква е). За предоставяне на услуги като продажби и маркетингови услуги, управление на договори, обработка на плащания, програмиране, хостинг на данни и услуги за телефонна гореща линия можем да поверяваме и предаваме данни на външни доставчици на услуги и/или дъщерни дружества на Bosch съгласно § 15 и следв. на германския Закон за акционерните дружества. В някои случаи, но само ако е осигурена адекватна защита на данните, личните данни могат да се предават на получатели, намиращи се извън Европейската икономическа зона. Допълнителна информация се предоставя при поискване. Можете да се свържете с корпоративното длъжностно лице по защитата на данните на адрес: Data Protection Officer, Information Security and Privacy (C/ISP), Robert Bosch GmbH, Postfach 30 02 20, 70442 Stuttgart, Germany.

Имате право по всяко време да възразите срещу обработката на Вашите лични данни въз основа на ОРЗД, чл. 6, алинея 1, буква е, на основания, свързани с Вашата конкретна ситуация или свързани с целите на директния маркетинг. За да упражните Вашите права, моля, свържете се с нас чрез **DPO@bosch.com**. За да получите повече информация, моля, сканирайте QR кода.

## Obsah

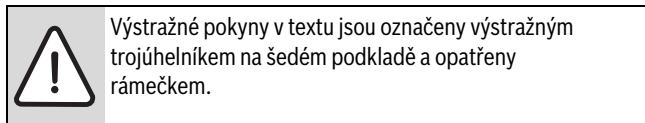
<b>1</b>	<b>Použité symboly</b> .....	<b>17</b>
1.1	Použité symboly .....	17
1.2	Všeobecné bezpečnostní pokyny .....	17
<b>2</b>	<b>Údaje o výrobku</b> .....	<b>17</b>
2.1	Účel použití .....	17
2.2	Typový štítek .....	17
2.3	Rozsah dodávky .....	17
2.4	Technické údaje .....	18
2.5	Údaje o výrobku s ohledem na spotřebu energie .....	18
2.6	Popis výrobku .....	19
<b>3</b>	<b>Předpisy</b> .....	<b>19</b>
<b>4</b>	<b>Přeprava</b> .....	<b>19</b>
<b>5</b>	<b>Montáž</b> .....	<b>19</b>
5.1	Instalace .....	19
5.1.1	Požadavky na místo instalace .....	19
5.1.2	Umístění zásobníku teplé vody .....	19
5.2	Hydraulické připojení .....	19
5.2.1	Hydraulické připojení zásobníku teplé vody .....	19
5.2.2	Montáž pojistného ventilu (externě) .....	20
5.3	Montáž čidla teploty na výstupu teplé vody .....	20
5.4	Elektrická topná vložka (příslušenství) .....	20
<b>6</b>	<b>Uvedení do provozu</b> .....	<b>20</b>
6.1	Uvedení zásobníku teplé vody do provozu .....	20
6.2	Zaškolení provozovatele .....	20
<b>7</b>	<b>Odstavení z provozu</b> .....	<b>20</b>
<b>8</b>	<b>Ochrana životního prostředí/Likvidace odpadu</b> .....	<b>21</b>
<b>9</b>	<b>Údržba</b> .....	<b>21</b>
9.1	Intervaly údržby .....	21
9.2	Údržba .....	21
9.2.1	Kontrola pojistného ventilu .....	21
9.2.2	Čištění / odvápnění zásobníku teplé vody .....	21
9.2.3	Kontrola hořčičkové anody .....	21
<b>10</b>	<b>Informace o ochraně osobních údajů</b> .....	<b>22</b>



## 1 Použité symboly

### 1.1 Použité symboly

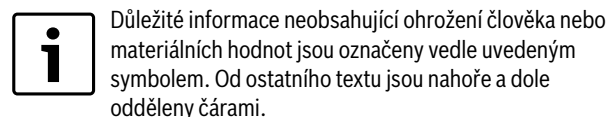
#### Výstražné pokyny



Signální výrazy na začátku výstražného upozornění označují druh a závažnost následků, které mohou nastat, pokud nebude-li dodržena opatření k odvrácení nebezpečí.

- **OZNÁMENÍ** znamená, že může dojít k materiálním škodám.
- **UPOZORNĚNÍ** znamená, že může dojít k lehkým až středně těžkým poraněním osob.
- **VAROVÁNÍ** signalizuje nebezpečí vzniku těžkého poranění osob.
- **NEBEZPEČÍ** znamená, že může dojít ke zranění osob, které ohrožuje život.

#### Důležité informace



#### Další symboly

Symbol	Význam
▶ ▶	požadovaný úkon
→	křížový odkaz na jiná místa v dokumentu nebo na jiné dokumenty
• •	výčet/položka seznamu
-	výčet/položka seznamu (2. rovina)

Tab. 1

### 1.2 Všeobecné bezpečnostní pokyny

#### Všeobecné informace

Tento návod k instalaci a údržbě je určen pro odborníka.

Nedodržování bezpečnostních upozornění může vést k těžkým újmám na zdraví.

- ▶ Přečtěte si bezpečnostní upozornění a dodržujte pokyny, které jsou v nich uvedené.
- ▶ Aby byla zaručena bezchybná funkce, dodržujte návod k instalaci a údržbě.
- ▶ Zdroj tepla a příslušenství namontujte a uveďte do provozu podle příslušného návodu k instalaci.
- ▶ Za účelem zamezení přístupu kyslíku a v důsledku toho i vzniku koroze nepoužívejte difuzně propustné díly! Nepoužívejte otevřené expanzní nádoby.
- ▶ **Pojistný ventil nikdy nezavírejte!**
- ▶ Používejte pouze originální náhradní díly.

## 2 Údaje o výrobku

### 2.1 Účel použití

Zásobník teplé vody je určen k ohřevu a akumulaci teplé vody. Pro manipulaci s pitnou vodou dodržujte specifické normy a směrnice platné v daných zemích.

Zásobník teplé vody používejte pouze v uzavřených systémech.

Každé jiné použití se považuje za použití v rozporu s původním určením. Škody, které by vznikly v důsledku používání, které je v rozporu se stanoveným účelem, jsou vyloučeny ze záruky.

Požadavky na pitnou vodu	Jednotka	
Tvrdost vody, min.	ppm grain/US gallon °dH	36 2,1 2
pH, min. – max.		6,5 – 9,5
Vodivost, min. – max.	µS/cm	130 – 1500

Tab. 2 Požadavky na pitnou vodu

### 2.2 Typový štítek

Typový štítek se nachází nahoře na zadní straně zásobníku teplé vody a obsahuje tyto údaje:

Poz.	Popis
1	typové označení
2	sériové číslo
3	skutečný obsah
4	náklady na teplo pohotovostního stavu
5	objem ohřátý elektrickým dotopem
6	rok výroby
7	protikoroziní ochrana
8	max. teplota teplé vody v zásobníku
9	max. teplota na výstupu zdroje tepla
10	max. teplota na výstupu solární části
11	elektrický přípojovací výkon
12	vstupní příkon otopné vody
13	průtok otopné vody pro vstupní příkon otopné vody
14	odebíratelný objem při elektrickém ohřevu na 40 °C
15	max. provozní tlak na straně pitné vody
16	nejvyšší dimenzovaný tlak
17	max. provozní tlak na straně zdroje tepla
18	max. provozní tlak na solární straně
19	max. provozní tlak na straně pitné vody CH
20	max. zkušební tlak na straně pitné vody CH
21	max. teplota teplé vody při ohřevu dotopem

Tab. 3 Typový štítek

### 2.3 Rozsah dodávky

- Zásobník teplé vody
- Návod k instalaci a údržbě

## 2.4 Technické údaje

	Jednotka	SU300.5 B	SU300.5 C	SU400.5 C
<b>Všeobecně</b>				
Rozměry	→ obr. 1, str. 58			
Klopná míra	mm	1655	1655	1965
Minimální výška místnosti pro výměnu anody	mm	1850	1850	2100
Přípojky	→ tab. 6, str. 19			
Přípojovací rozměr, teplá voda	DN	R1"	R1"	R1"
Přípojovací rozměr, studená voda	DN	R1"	R1"	R1"
Přípojovací rozměr, cirkulace	DN	R¾"	R¾"	R¾"
Vnitřní průměr měřicího místa čidla teploty zásobníku	mm	19	19	19
<b>Obsah zásobníku</b>				
Užitečný objem (celkový)	l	294	294	381
Využitelné množství teplé vody <sup>1)</sup> při výtokové teplotě teplé vody <sup>2)</sup> :				
45 °C	l	420	420	544
40 °C	l	490	490	635
Náklady na teplo pohotovostního stavu podle DIN 4753 část 8 <sup>3)</sup>	kWh/24h	1,66	1,89	2,12
Maximální průtok na vstupu studené vody	l/min	30	30	39
Maximální teplota teplé vody	°C	95	95	95
Maximální provozní tlak pitné vody	bar přetlaku	10	10	10
<b>Výměník tepla</b>				
Obsah	l	8,8	8,8	12,1
Velikost výměníku	m <sup>2</sup>	1,3	1,3	1,8
Výkonový ukazatel N <sub>L</sub> podle DIN 4708 <sup>4)</sup>	NL	7,8	7,8	12,5
Trvalý výkon (při 80 °C výstupní teploty, 45 °C výtokové teploty teplé vody a 10 °C teploty studené vody)	kW l/min	36,5 15	36,5 15	56 23
Doba ohřevu při jmenovitém výkonu	min	39	39	41
Maximální teplota otopné vody	°C	160	160	160
Maximální provozní tlak otopné vody	bar přetlaku	16	16	16
Přípojovací rozměr pro otopnou vodu	DN	R1"	R1"	R1"
Graf tlakové ztráty	→ Obr. 2, str. 59			

Tab. 4 Rozměry a technické údaje (→ obr. 1, str. 58 a obr. 3, str. 59)

- 1) Bez solárního vytápění nebo dobíjení; nastavená teplota zásobníku 60 °C
- 2) Smíšená voda v odběrném místě (při 10 °C teploty studené vody)
- 3) Ztráty v rozvodu mimo zásobník teplé vody nejsou zohledněny.
- 4) Výkonový ukazatel N<sub>L</sub> = 1 podle DIN 4708 pro 3,5 osoby, normální vanu a kuchyňský dřez. Teploty: zásobník 60 °C, výtok 45 °C a studená voda 10 °C. Měření s max. vytápěcím výkonem. Při snížení vytápěcího výkonu se zmenší N<sub>L</sub>.

## 2.5 Údaje o výrobku s ohledem na spotřebu energie

Následující údaje o výrobku vyhovují požadavkům nařízení EU č. 811/2013 a č. 812/2013, kterými se doplňuje nařízení EU 2017/1369.

Realizace této směrnice s uvedením hodnot ErP dovoluje výrobcům použití značky "CE".

Číslo výrobku	Typ výrobku	Užitný objem (V)	Klidová ztráta (S)	Třída energetické účinnosti ohřevu vody
7 735 502 329	SU300.5 S-B	294,0 l	69,1 W	B
7 735 502 327	SU300.5-B			
7 735 502 328	SU300.5 W-B			
7 735 500 680	SU300.5 S-C	294,0 l	78,8 W	C
8 718 541 326	SU300/5			
8 718 541 331	SU300/5W			
7 735 500 681	SU400.5 S-C	380,9 l	88,3 W	C
8 718 541 335	SU400/5			
8 718 541 338	SU400/5W			

Tab. 5 Údaje o výrobku s ohledem na spotřebu energie

## 2.6 Popis výrobku

Poz.	Popis
1	Výstup teplé vody
2	Přípojka cirkulace
3	Vstup do zásobníku
4	Jímka pro čidlo teploty zdroje tepla
5	Zpátečka do tepelného zdroje
6	Vstup studené vody
7	Výměník tepla pro dotop topným zařízením, hladká smaltovaná trubka
8	Revizní otvor pro údržbu a čištění na přední straně
9	Nádrž zásobníku, smaltovaná ocel
10	hořčíková anoda
11	Víko opláštění z polystyrenu
12	Opláštění, lakovaný plech s tepelnou izolací z tvrdé polyuretanové pěny tl. 50 mm

Tab. 6 Popis výrobku (→ obr. 3, str. 59 a obr. 10, str. 61)

## 3 Předpisy

Dodržujte tyto směrnice a normy:

- Místní předpisy
- **EnEG** (v Německu)
- **EnEV** (v Německu)

Instalace a vybavení zařízení pro vytápění a přípravu teplé vody:

- Normy **DIN a EN**
  - **DIN 4753-1** – Ohřivače teplé vody ...; Požadavky, označování, vybavení a zkoušení
  - **DIN 4753-3** – Ohřivače vody ...; Protikorozní ochrana smaltováním; Požadavky a zkoušení (výrobní norma)
  - **DIN 4753-7** – Ohřivače vody; Nádrže o objemu do 1000 l, požadavky na výrobu, tepelnou izolaci a ochranu proti korozi
  - **DIN EN 12897** – Zásobování vodou - předpisy pro ... zásobníkový ohřivač vody (výrobní norma)
  - **DIN 1988-100** – Technická pravidla pro instalace pitné vody
  - **DIN EN 1717** – Ochrana pitné vody proti znečištění ...
  - **DIN EN 806-5** – Technická pravidla pro instalace pitné vody
  - **DIN 4708** – Ústřední zařízení pro ohřev vody
- **DVGW**
  - Pracovní list W 551 – Zařízení pro přípravu a rozvod teplé vody; technická opatření k potlačení růstu bakterií Legionella v nových zařízeních; ...
  - Pracovní list W 553 – Dimenzování cirkulačních systémů ...

Údaje o výrobku s ohledem na spotřebu energie

- **Nařízení EU a směrnice**
  - **Nařízení EU 2017/1369**
  - **Nařízení EU 811/2013 a 812/2013**

## 4 Přeprava

- ▶ Při přepravě zajistěte zásobník TV proti spadnutí.
- ▶ Zabaleny zásobník teplé vody přepravujte pomocí rudlu a upínacího popruhu (→ obr. 4, str. 60).

**-nebo-**

- ▶ Zásobník teplé vody bez obalu přepravujte pomocí transportní sítě, přitom chraňte jeho přípojky před poškozením.

## 5 Montáž

Zásobník teplé vody se dodává ve zkompletovaném stavu.

- ▶ Zkontrolujte, zda zásobník teplé vody nebyl porušen a zda je úplný.

### 5.1 Instalace

#### 5.1.1 Požadavky na místo instalace



**OZNÁMENÍ:** Možnost poškození zařízení v důsledku nedostatečné nosnosti instalační plochy nebo nevhodného podkladu!

- ▶ Zajistěte, aby instalační plocha byla rovná a měla dostatečnou nosnost.

- ▶ Hrozí-li nebezpečí, že se v místě instalace bude shromažďovat voda, postavte zásobník teplé vody na podstavec.
- ▶ Zásobník teplé vody umístěte do suché místnosti chráněné před mrazem.
- ▶ Dodržte minimální výšku místnosti (→ Tab. 4, str. 18) a minimální odstup od stěn v prostoru (→ obr. 6, str. 60).

#### 5.1.2 Umístění zásobníku teplé vody

- ▶ Zásobník teplé vody postavte a vyrovnejte (→ obr. 6 až obr. 8, str. 60).
- ▶ Odstraňte ochranné čepičky.
- ▶ Namotejte teflonovou pásku nebo teflonovou nit (→ obr. 9, str. 61).

### 5.2 Hydraulické připojení



**VAROVÁNÍ:** Nebezpečí vzniku požáru při pájení a svařování!

- ▶ Jelikož je tepelná izolace hořlavá, učiňte při pájení a svařování vhodná ochranná opatření. Např. tepelnou izolaci zakryjte.
- ▶ Po práci zkontrolujte, zda tepelná izolace zásobníku nebyla poškozena.



**VAROVÁNÍ:** Nebezpečí poškození zdraví znečištěnou vodou!

Nečistě provedené montážní práce mohou znečistit pitnou vodu.

- ▶ Zásobník teplé vody instalujte a vybavte v souladu s normami a předpisy specifickými pro danou zemi.

#### 5.2.1 Hydraulické připojení zásobníku teplé vody

Příklad zařízení se všemi doporučenými ventily a kohouty (→ obr. 10, str. 61).

- ▶ Používejte instalační materiál, který je odolný vůči teplotě do 160 °C (320 °F).
- ▶ Nepoužívejte otevřené expanzní nádoby.
- ▶ U systémů ohřívajících pitnou vodu s plastovým potrubím používejte bezpodmínečně kovová přípojovací šroubení.
- ▶ Vypouštěcí potrubí dimenzujte podle přípojky.
- ▶ Pro zajištění řádného odkalování nevkládejte do vypouštěcího potrubí žádná kolena.
- ▶ Potrubní vedení s topnou vodou instalujte co nejkratší a izolujte je.
- ▶ Při použití zpětného ventilu v přívodu na vstup studené vody: mezi zpětný ventil a vstup studené vody namontujte pojistný ventil.
- ▶ Činí-li klidový tlak systému více než 5 barů, instalujte regulátor tlaku.
- ▶ Všechny nevyužití přípojky uzavřete.

### 5.2.2 Montáž pojistného ventilu (externě)

- ▶ Na straně stavby instalujte do potrubí studené vody typově zkoušený a pro pitnou vodu schválený pojistný ventil ( $\geq$  DN 20) (→ obr. 10, str. 61).
- ▶ Postupujte podle návodu k instalaci pojistného ventilu.
- ▶ Výfukové potrubí pojistného ventilu nechte vyústit v nezamrzlém úseku do odvodňovacího místa tak, aby je bylo možné volně pozorovat.
  - Průřez výfukového potrubí musí minimálně odpovídat výstupnímu průřezu pojistného ventilu.
  - Výfukové potrubí musí být schopné vyfouknout nejméně tak velký průtok, který je možný na vstupu studené vody (→ Tab. 4, str. 18).
- ▶ Na pojistný ventil umístěte informační štítek s tímto popisem: "Výfukové potrubí nezavírejte. Během vytápění z něj z provozních důvodů může vytékat voda."

Překročí-li klidový tlak v systému 80 % iniciačního tlaku pojistného ventilu:

- ▶ Zapojte regulátor tlaku (→ obr. 10, str. 61).

Tlak v síti (klidový tlak)	Iniciační tlak pojistného ventilu	Regulátor tlaku	
		v EU	mimo EU
< 4,8 bar	$\geq$ 6 bar	není nutný	
5 bar	6 bar	max. 4,8 barů	
5 bar	$\geq$ 8 bar	není nutný	
6 bar	$\geq$ 8 bar	max. 5,0 bar	není nutný
7,8 bar	10 bar	max. 5,0 bar	není nutný

Tab. 7 Volba vhodného regulátoru tlaku

### 5.3 Montáž čidla teploty na výstupu teplé vody

K měření a hlídání teploty teplé vody namontujte na zásobník teplé vody čidlo výstupní teploty teplé vody v měřicím místě [7] (pro solární zařízení) a [3] (pro tepelný zdroj) (→ obr. 3, str. 59).

- ▶ Namontujte čidlo teploty na výstupu teplé vody (→ obr. 11, str. 62). Dbejte na to, aby plocha čidla měla po celé délce kontakt s plochou jímkou.

### 5.4 Elektrická topná vložka (příslušenství)

- ▶ Elektrickou topnou vložku namontujte podle samostatného návodu k instalaci.
- ▶ Po skončení kompletní instalace zásobníku proveďte zkoušku ochranného vodiče (zahrňte i kovová přípojovací šroubení).

## 6 Uvedení do provozu



**OZNÁMENÍ:** Poškození zařízení nadměrným tlakem! Přetlak může způsobit popraskání smaltu.

- ▶ Výfukové potrubí pojistného ventilu nezavírejte.

- ▶ Všechny montážní skupiny a příslušenství uveďte do provozu podle pokynů výrobce uvedených v technické dokumentaci.

### 6.1 Uvedení zásobníku teplé vody do provozu



Zkoušku těsnosti zásobníku TV provádějte výhradně pitnou vodou.

Zkušební tlak smí na straně teplé vody činit maximálně 10 barů (150 psi) přetlaku.

- ▶ Potrubí a zásobník teplé vody před uvedením do provozu důkladně propláchněte (→ obr. 13, str. 62).

### 6.2 Zaškolení provozovatele



**VAROVÁNÍ:** Nebezpečí opaření v místech odběru teplé vody!

Během provozu teplé vody hrozí v závislosti na podmínkách systému a provozu (termická dezinfekce) nebezpečí opaření na odběrných místech teplé vody.

Je-li nastavená teplota TV vyšší než 60 °C, je předepsána montáž tepelného směšovače.

- ▶ Upozorněte provozovatele na to, aby pouštěl jen teplou vodu smíchanou se studenou.

- ▶ Vysvětlete mu způsob činnosti otopné soustavy, zásobníku a jejich obsluhu a upozorněte jej zejména na bezpečnostně-technické aspekty.
- ▶ Vysvětlete mu funkci a kontrolu pojistného ventilu.
- ▶ Všechny příložené dokumenty předejte provozovateli.
- ▶ **Doporučení pro provozovatele:** S autorizovanou odbornou firmou uzavřete smlouvu o údržbě a servisu. U zásobníku provádějte údržbu podle stanovených intervalů údržby (→ Tab. 8, str. 21) a jednou za rok nechte provést servisní prohlídku.
- ▶ Nastavte teplotu TV.
  - Při ohřevu může z pojistného ventilu vytékat voda.
  - Odpadní potrubí pojistného ventilu mějte stále otevřené.
  - Dodržujte intervaly údržby (→ Tab. 8, str. 21).
  - **Při nebezpečí mrazu a krátkodobé nepřítomnosti provozovatele:** Ponechtejte otopnou soustavu v provozu a nastavte nejnižší teplotu TV.

## 7 Odstavení z provozu

- ▶ Při instalované topné vložce (příslušenství) odpojte zásobník teplé vody od napětí (→ obr. 15, str. 63).
- ▶ Vypněte regulátor teploty na regulačním přístroji.



**VAROVÁNÍ:** Možnost opaření horkou vodou!

- ▶ Zásobník teplé vody nechte dostatečně vychladnout.

- ▶ Vypusťte zásobník teplé vody (→ obr. 15 a 16, str. 63).
- ▶ Všechny montážní skupiny a příslušenství topného systému odstavejte podle pokynů výrobce uvedených v technické dokumentaci z provozu.
- ▶ Zavřete uzavírací ventily (→ obr. 17, str. 63).
- ▶ Vypusťte tlak z výměníku tepla.
- ▶ Výměník tepla vypusťte a vyfoukejte (→ obr. 18, str. 63).
- ▶ Aby nedošlo ke korozi, vysušte dobře vnitřní prostor a víko revizního otvoru nechte otevřené.

## 8 Ochrana životního prostředí/Likvidace odpadu

Ochrana životního prostředí je podnikovou zásadou skupiny Bosch. Kvalita výrobků, hospodárnost a ochrana životního prostředí jsou pro nás rovnocenné cíle. Zákony a předpisy o ochraně životního prostředí důsledně dodržujeme.

### Obaly

Obaly, které používáme, jsou v souladu s recyklačními systémy příslušných zemí zaručujícími jejich optimální opětovné využití. Všechny použité obalové materiály jsou šetrné vůči životnímu prostředí a lze je znovu zužitkovat.

### Staré zařízení

Staré přístroje obsahují hodnotné materiály, které je třeba recyklovat. Konstrukční skupiny lze snadno oddělit a umělé hmoty jsou označeny. Takto lze rozdílné konstrukční skupiny roztřídit a provést jejich recyklaci nebo likvidaci.

## 9 Údržba

- ▶ Zásobník teplé vody nechte před každou údržbou dostatečně vychladnout.
- ▶ Čištění a údržbu provádějte v uvedených intervalech.
- ▶ Závady odstraňujte bezodkladně.
- ▶ Používejte pouze originální náhradní díly!

### 9.1 Intervaly údržby

Údržba musí být prováděna v závislosti na průtoku, provozní teplotě a tvrdosti vody (→ Tab. 8).

Použití chlorované pitné vody nebo zařízení na změkčování vody zkracuje intervaly údržby.

Tvrdost vody ve °dH	3 – 8,4	8,5 – 14	> 14
Koncentrace uhličitany vápenatého v mol/ m <sup>3</sup>	0,6 – 1,5	1,6 – 2,5	> 2,5
Teploty	<b>Měsíce</b>		
Při normálním průtoku (< obsah zásobníku/24 h)			
< 60 °C	24	21	15
60 – 70 °C	21	18	12
> 70 °C	15	12	6
Při zvýšeném průtoku (> obsah zásobníku/24 h)			
< 60 °C	21	18	12
60 – 70 °C	18	15	9
> 70 °C	12	9	6

Tab. 8 Intervaly údržby v měsících

Informace o místní kvalitě vody si můžete vyžádat u místního dodavatele vody.

Podle složení vody jsou účelné odchylky od uvedených orientačních hodnot.

## 9.2 Údržba

### 9.2.1 Kontrola pojistného ventilu

- ▶ Pojistný ventil kontrolujte jednou za rok.

### 9.2.2 Čištění / odvápnění zásobníku teplé vody



Pro zvýšení účinku čištění výměník tepla před vystříkáním zahřejete. V důsledku tepelného šoku se nánosy (např. vápenné usazeniny) lépe uvolňují.

- ▶ Zásobník teplé vody odpojte od přívodu pitné vody.
- ▶ Uzavřete uzavírací ventily a při použití elektrické topné vložky tuto vložku odpojte od sítě (→ obr. 15, str. 63).
- ▶ Vypusťte zásobník teplé vody (→ obr. 16, str. 63).
- ▶ Zkontrolujte, zda se ve vnitřním prostoru zásobníku TV nevyskytují nečistoty (vápenné usazeniny, sedimenty).
- ▶ **Obsahuje-li voda málo vápna:**  
Nádrž kontrolujte pravidelně a zbavujte ji usazených sedimentů.
- nebo-
- ▶ **Má-li voda vyšší obsah vápna, popř. při silném znečištění:**  
Podle vytvořeného množství vápna odvápněte zásobník teplé vody pravidelně chemickým vyčištěním (např. vhodným prostředkem rozpouštějícím vápno na bázi kyseliny citrónové).
- ▶ Vystříkejte zásobník teplé vody (→ obr. 20, str. 64).
- ▶ Zbytky odstraňte mokřím/suchým vysavačem pomocí plastové sací hubice.
- ▶ Revizní otvor před uzavřením opatřete novým těsněním (→ obr. 21, str. 64).
- ▶ Uveďte zásobník teplé vody do provozu (→ kapitola 6, str. 20).

### 9.2.3 Kontrola hořčkové anody



Není-li hořčková anoda odborně ošetřována, zaniká záruka zásobníku teplé vody.

Hořčková anoda je tzv. obětní anoda, která se spotřebovává provozem zásobníku TV. Použit lze dva druhy hořčkové anody.

**Standardně namontovanou:** Neizolovaná hořčková anoda (→ varianta A, obr. 25, str. 65).

**Jako příslušenství:** Izolovaná hořčková anoda (→ varianta B, obr. 25, str. 65).

U izolovaně namontované hořčkové anody doporučujeme dodatečně jednou za rok měřit ochranný proud zkoušečkou anod (→ obr. 23, str. 65). Zkoušečka anod je k dodání jako příslušenství.



Povrch hořčkové anody nesmí přijít do styku s olejem nebo tukem.

- ▶ Dbejte na čistotu.

- ▶ Uzavřete vstup studené vody.
- ▶ Vypusťte tlak ze zásobníku teplé vody (→ obr. 15, str. 63).
- ▶ Hořčkovou anodu demontujte a zkontrolujte (→ obr. 24 až obr. 27, str. 65).
- ▶ Je-li její průměr menší než 15 mm, hořčkovou anodu vyměňte.
- ▶ Zkontrolujte přechodový odpor mezi připojením ochranného vodiče a hořčkovou anodou.



## 10 Informace o ochraně osobních údajů



My, společnost **Bosch Termotechnika s.r.o.**, **Průmyslová 372/1, 108 00 Praha - Štěrboholy, Česká republika**, zpracováváme informace o výrobcích a pokyny k montáži, technické údaje a údaje o připojení, údaje o komunikaci, registraci výrobků a o historii klientů za účelem zajištění funkcí výrobků (čl.

6, odst. 1, písmeno b nařízení GDPR), abychom mohli plnit svou povinnost dohledu nad výrobky a zajišťovat bezpečnost výrobků (čl. 6, odst. 1, písmeno f nařízení GDPR) s cílem ochránit naše práva ve spojitosti s otázkami záruky a registrace výrobků (čl. 6, odst. 1, písmeno f GDPR) a abychom mohli analyzovat distribuci našich výrobků a poskytovat přizpůsobené informace a nabídky související s výrobky (čl. 6, odst. 1, písmeno f nařízení GDPR). V rámci poskytování služeb, jako jsou prodejní a marketingové služby, správa smluvních vztahů, evidence plateb, programování, hostování dat a služby linky hotline, můžeme pověřit zpracováním externí poskytovatele služeb a/nebo přidružené subjekty společnosti Bosch a přenést data k nim. V některých případech, ale pouze je-li zajištěna adekvátní ochrana údajů, mohou být osobní údaje předávány i příjemcům mimo Evropský hospodářský prostor. Další informace poskytujeme na vyžádání. Našeho pověření pro ochranu osobních údajů můžete kontaktovat na následující adrese: Data Protection Officer, Information Security and Privacy (C/ISP), Robert Bosch GmbH, Postfach 30 02 20, 70442 Stuttgart, NĚMECKO.

Máte právo kdykoli vznést námitku vůči zpracování vašich osobních údajů, jehož základem je čl. 6 odst. 1 písmeno f nařízení GDPR, na základě důvodů souvisejících s vaší konkrétní situací nebo v případech, kdy se zpracovávají osobní údaje pro účely přímého marketingu. Chcete-li uplatnit svá práva, kontaktujte nás na adrese **DPO@bosch.com**. Další informace najdete pomocí QR kódu.



## Indholdsfortegnelse

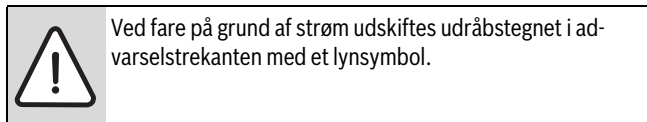
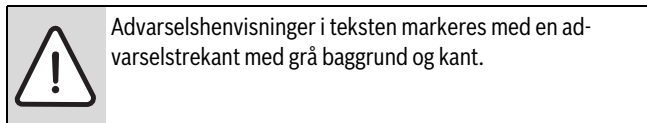
<b>1</b>	<b>Symbolforklaring</b> .....	<b>24</b>
1.1	Symbolforklaring .....	24
1.2	Generelle sikkerhedsanvisninger .....	24
<b>2</b>	<b>Oplysninger om produktet</b> .....	<b>24</b>
2.1	Anvendelse .....	24
2.2	Typeskilt .....	24
2.3	Leveringsomfang .....	24
2.4	Tekniske data .....	25
2.5	Produktoplysninger om energiforbrug .....	25
2.6	Produktbeskrivelse .....	26
<b>3</b>	<b>Forskrifter</b> .....	<b>26</b>
<b>4</b>	<b>Transport</b> .....	<b>26</b>
<b>5</b>	<b>Montage</b> .....	<b>26</b>
5.1	Opstilling .....	26
5.1.1	Krav til opstillingsstedet .....	26
5.1.2	Opstilling af varmtvandsbeholderen .....	26
5.2	Hydraulisk tilslutning .....	26
5.2.1	Hydraulisk tilslutning af varmtvandsbeholderen .....	27
5.2.2	Installation af sikkerhedsventil (på opstillingsstedet) .....	27
5.3	Montering af varmtvandsføleren .....	27
5.4	Elvarmeindsats (tilbehør) .....	27
<b>6</b>	<b>Opstart</b> .....	<b>27</b>
6.1	Opstart af varmtvandsbeholder .....	27
6.2	Oplæring af brugeren .....	27
<b>7</b>	<b>Afbrydelse</b> .....	<b>28</b>
<b>8</b>	<b>Miljøbeskyttelse/bortskaffelse</b> .....	<b>28</b>
<b>9</b>	<b>Vedligeholdelse</b> .....	<b>28</b>
9.1	Vedligeholdelsesintervaller .....	28
9.2	Vedligeholdelsesarbejder .....	28
9.2.1	Kontrollér sikkerhedsventilen .....	28
9.2.2	Afkalkning/rengøring af varmtvandsbeholder .....	28
9.2.3	Kontrol af magnesiumanoden .....	29
<b>10</b>	<b>Bemærkning om databeskyttelse</b> .....	<b>29</b>



## 1 Symbolforklaring

### 1.1 Symbolforklaring

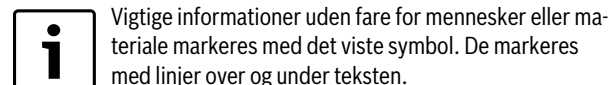
#### Advarselshenvisninger



Signalord ved advarselshenvisningens start markerer konsekvensernes type og alvor, hvis aktiviteterne for forebyggelse af faren ikke følges.

- **BEMÆRK** betyder, at der kan opstå materielle skader.
- **FORSIGTIG** betyder, at der kan opstå personskader af lettere til middel grad.
- **ADVARSEL** betyder, at der kan opstå alvorlige personskader.
- **FARE** betyder, at der kan opstå livsfarlige personskader.

#### Vigtige informationer



#### Øvrige symboler

Symbol	Betydning
▶	Handlingstrin
→	Henvisning til andre steder i dokumentet eller til andre dokumenter
•	Opremsning/listeindhold
-	Opremsning/listeindhold (2. niveau)

Tab. 1

### 1.2 Generelle sikkerhedsanvisninger

#### Generelt

Denne installations- og vedligeholdelsesvejledning henvender sig til vvs-installatøren

Hvis sikkerhedsanvisningerne ikke overholdes, kan det medføre alvorlige personskader.

- ▶ Læs sikkerhedsanvisningerne, og følg anvisningerne nøje.
- ▶ Overhold installations- og vedligeholdelsesvejledningen, så korrekt funktion kan garanteres.
- ▶ Montér og opstart varmepumpen og tilbehøret efter den tilhørende installationsvejledning.
- ▶ For at forhindre ilttilførsel og dermed også korrosion, må der ikke anvendes diffusionsåbne komponenter! Brug ikke åbne ekspansionsbeholdere.
- ▶ **Luk aldrig sikkerhedsventilen!**
- ▶ Brug kun originale reservedele.

## 2 Oplysninger om produktet

### 2.1 Anvendelse

Varmtvandsbeholderen er beregnet til opvarmning og lagring af brugsvand. Overhold de gældende forskrifter, direktiver og normer ved installation og drift.

Brug kun varmtvandsbeholderen i lukkede systemer.

Al anden anvendelse er uden for anvendelsesområdet. Skader, som opstår i forbindelse med forkert anvendelse, er udelukkede fra garantien.

Krav til brugsvandet	Enhed	
Vandets hårdhed, min.	ppm grain/US gallon °dH	36 2,1 2
pH-værdi, min. – maks.		6,5 – 9,5
Ledningsevne, min. – maks.	µS/cm	130 – 1500

Tab. 2 Krav til brugsvandet

### 2.2 Typeskilt

Typeskiltet sidder øverst på bagsiden af varmtvandsbeholderen og indeholder følgende informationer:

Pos.	Beskrivelse
1	Typebetegnelse
2	Serienummer
3	Faktisk indhold
4	Stilstandsvarmetab
5	Volumen opvarmet via elvarme
6	Produktionsår
7	Korrosionsbeskyttelse
8	Maks. varmtvandstemperatur beholder
9	Maks. fremløbstemperatur varmekilde
10	Maks. fremløbstemperatur solvarme
11	Elektrisk tilslutningseffekt
12	Indgangseffekt centralvarmevand
13	Gennemstrømningsmængde centralvarmevand til indgangseffekt centralvarmevand
14	Aftappeligt volumen med 40 °C fra den elektriske opvarmning
15	Maks. driftstryk brugsvandsledning
16	Største dimensioneringstryk
17	Maks. driftstryk varmekildeledning
18	Maks. driftstryk solvarmeledning
19	Maks. driftstryk brugsvandsledning CH
20	Maks. kontroltryk brugsvandsledning CH
21	Maks. varmtvandstemperatur ved elvarme

Tab. 3 Typeskilt

### 2.3 Leveringsomfang

- Varmtvandsbeholder
- Installations- og vedligeholdelsesvejledning

## 2.4 Tekniske data

	Enhed	SU300.5 B	SU300.5 C	SU400.5 C
<b>Generelt</b>				
Mål		→ figur 1, side 58		
Vippemål	mm	1655	1655	1965
Minimumrumhøjde for anodeudskiftning	mm	1850	1850	2100
Tilslutninger		→ tab. 6, side 26		
Tilslutningsmål varmt vand	DN	R1"	R1"	R1"
Tilslutningsmål koldt vand	DN	R1"	R1"	R1"
Tilslutningsmål cirkulation	DN	R¾"	R¾"	R¾"
Indvendig diameter målested beholderføler	mm	19	19	19
<b>Beholderindhold</b>				
Nytteindhold (i alt)	l	294	294	381
Brugbar varmtvandsmængde <sup>1)</sup> ved Udløbstemperatur for varmt vand <sup>2)</sup> :				
45 °C	l	420	420	544
40 °C	l	490	490	635
Stilstandsvarmetab efter DIN 4753 del 8 Fordelingstab uden for beholderen er ikke medregnet.	kWh/24h	1,66	1,89	2,12
Maksimal gennemstrømning indgang for koldt vand	l/min	30	30	39
Maksimal temperatur varmt vand	°C	95	95	95
Maksimalt driftstryk brugsvand	bar Ü	10	10	10
<b>Varveksler</b>				
Indhold	l	8,8	8,8	12,1
Overflade	m <sup>2</sup>	1,3	1,3	1,8
Ydelsestal N <sub>L</sub> efter DIN 4708 - delsestallet <sup>3)</sup>	NL	7,8	7,8	12,5
Vedvarende effekt (ved 80 °C fremløbstemperatur, 45 °C udløbstemperatur for varmt vand og 10 °C temperatur for koldt vand)	kW l/min	36,5 15	36,5 15	56 23
Opvarmningstid ved nominal effekt	min	39	39	41
Maksimal temperatur anlægsvand	°C	160	160	160
Maksimalt driftstryk centralvarmevand	bar Ü	16	16	16
Tilslutningsmål anlægsvand	DN	R1"	R1"	R1"
Tryktabsdiagram		→ figur 2, side 59		

Tab. 4 Dimensioner og tekniske data (→ figur 1, side 58 og figur 3, side 59)

1) Uden opvarmning med solvarme eller efteropladning; indstillet beholderstemperatur 60 °C

2) Blandet vand på tapstedet (ved 10 °C temperatur for koldt vand)

3) N<sub>L</sub> = 1 efter DIN 4708 for 3,5 personer, normalkar og køkkenvask. Temperaturen: Beholder 60 °C, udløb 45 °C og koldt vand 10 °C. Måling med maks. effekt. Ved reduktion af effekten bliver N<sub>L</sub> mindre.

## 2.5 Produktoplysninger om energiforbrug

De følgende produktdata er i overensstemmelse med kravene i EU-forordning nr. 811/2013 og nr. 812/2013 som supplement til EU-forordning nr. 2017/1369.

Opfyldelsen af disse direktiver med angivelse af ErP-værdier giver producenterne ret til at anvende "CE"-mærket.

Artikelnummer	Produkttype	Beholdervolumen (V)	Stilstandstab (S)	Energieffektivitetsklasse ved vandopvarmning
7 735 502 329	SU300.5 S-B	294,0 l	69,1 W	B
7 735 502 327	SU300.5-B			
7 735 502 328	SU300.5 W-B			
7 735 500 680	SU300.5 S-C	294,0 l	78,8 W	C
8 718 541 326	SU300/5			
8 718 541 331	SU300/5W			
7 735 500 681	SU400.5 S-C	380,9 l	88,3 W	C
8 718 541 335	SU400/5			
8 718 541 338	SU400/5W			

Tab. 5 Produktoplysninger om energiforbrug

## 2.6 Produktbeskrivelse

Pos.	Beskrivelse
1	Udløb varmt vand
2	Cirkulationstilslutning
3	Beholderfremløb
4	Følerlomme til temperaturføler varmeproducent
5	Beholderretur
6	Indløb koldt vand
7	Varmeveksler til opvarmning med kedel, emaljeret glat rør
8	Kontrolåbning til vedligeholdelse og rengøring på forsiden
9	Beholder, emaljeret stål
10	magnesiumanode
11	PS-dæksel
12	Kabinet, lakeret plade med isolering af hårdt polyuretanskum 50 mm.

Tab. 6 Produktbeskrivelse (→ figur 3, side 59 og figur 10, side 61)

## 3 Forskrifter

Overhold følgende direktiver og standarder:

- Lokale forskrifter
- **EnEG** (i Tyskland)
- **EnEV** (i Tyskland)

Installation og montering af varmeanlæg til opvarmning og varmtvandsproduktion:

- **DIN-** og **EN-**standarder
  - **DIN 4753-1** – Varmtvandsbeholder ...; krav, mærkning, udstyr og kontrol
  - **DIN 4753-3** – Varmtvandsbeholder ...; korrosionsbeskyttelse med emaljering på vandledningen; krav og kontrol (produktstandard)
  - **DIN 4753-7** – Vandvarmer, beholder med volumen op til 1000 l, krav til fremstilling, isolering og korrosionsbeskyttelse
  - **DIN EN 12897** – Vandforsyning - bestemmelse for ... varmtvandsbeholder (produktstandard)
  - **DIN 1988-100** – Tekniske regler for drikkevandsinstallationer
  - **DIN EN 1717** – Beskyttelse af drikkevandet mod forurening ...
  - **DIN EN 806-5** – Tekniske regler for drikkevandsinstallationer
  - **DIN 4708** – Centrale varmtvandsinstallationer
- **DVGW**
  - Arbejdsblad W 551 – Varmtvandsopvarmnings- og ledningsanlæg; tekniske foranstaltninger til reduktion af legionellabakterier i nye anlæg; ...
  - Arbejdsblad W 553 – Dimensionering af cirkulationssystemer ...

Oplysninger om energiforbrug

- **EU-forordning og direktiver**
  - **EU-forordning 2017/1369**
  - **EU-forordning 811/2013** og **812/2013**

## 4 Transport

- ▶ Foretag sikring af varmtvandsbeholderen ved transport, så den ikke kan falde ned.
- ▶ Transportér den emballerede varmtvandsbeholder med sækkevogn og rem (→ figur 4, side 60).

**-eller-**

- ▶ Transportér den uemballerede varmtvandsbeholder med transportnet, og beskyt tilslutningerne mod skader.

## 5 Montage

Varmtvandsbeholderen leveres komplet monteret.

- ▶ Kontrollér, at varmtvandsbeholderen er ubeskadiget og komplet ved modtagelsen.

### 5.1 Opstilling

#### 5.1.1 Krav til opstillingsstedet



**BEMÆRK:** Skader på anlægget, fordi opstillingsfladen ikke har tilstrækkelig bærekraft og er uegnet til formålet!

- ▶ Kontrollér, at opstillingsfladen er plan og har tilstrækkelig bærekraft.

- ▶ Stil varmtvandsbeholderen på et repos, hvis der er fare for, at der kan samle sig vand på gulvet.
- ▶ Stil varmtvandsbeholderen tørt og frostfrit i indendørs rum.
- ▶ Overhold minimumhøjden for rummet (→ tab. 4, side 25) og minimumafstanden til væggene i opstillingsrummet (→ figur 6, side 60).

#### 5.1.2 Opstilling af varmtvandsbeholderen

- ▶ Stil varmtvandsbeholderen op, og justér den (figur 6 til figur 8, side 60).
- ▶ Fjern beskyttelseskapperne.
- ▶ Anbring teflonbånd eller teflontråde (→ figur 9, side 61).

### 5.2 Hydraulisk tilslutning



**ADVARSEL:** Brandfare på grund af lodde- og svejsearbejde!

- ▶ Sørg for passende forholdsregler ved lodde- og svejsearbejde, da isoleringen er brændbar. Dæk f.eks. isoleringen til.
- ▶ Kontrollér, at beholderkappen er intakt efter arbejdet.



**ADVARSEL:** Sundhedsfare på grund af snavset vand! Hvis der sjudes ved monteringsarbejdet, kan brugsvandet forurennes.

- ▶ Installér og udstyr varmtvandsbeholderen hygiejnisk korrekt efter normerne og direktiverne, der gælder i det respektive land.

### 5.2.1 Hydraulisk tilslutning af varmtvandsbeholderen

Anlægseksempel med alle anbefalede ventiler og haner (figur 10, side 61).

- ▶ Anvend installationsmateriale, som er varmeresistent op til 160 °C (320 °F).
- ▶ Brug ikke åbne ekspansionsbeholdere.
- ▶ Ved opvarmningsanlæg til brugsvand med plastikledninger skal der anvendes metalliske tilslutningsforskrninger.
- ▶ Dimensionér tømningsledningen efter tilslutningen.
- ▶ Installér ikke bøjninger i tømningsledningen, så slamophobning undgås.
- ▶ Sørg for, at forbindelserne er så korte som muligt, og isoler dem.
- ▶ Ved anvendelse af en kontraventil i tilførselsledningen til koldt-vandsindløbet: Installér en sikkerhedsventil mellem kontraventilen og koldt-vandsindløbet.
- ▶ Hvis anlæggets hviletryk er over 5 bar, skal der installeres en trykreduktionsventil.
- ▶ Luk alle ubenyttede tilslutninger.

### 5.2.2 Installation af sikkerhedsventil (på opstillingsstedet)

- ▶ Installér en typegodkendt sikkerhedsventil ( $\geq$  DN 20) til brugsvand i koldt-vandsledningen (figur 10, side 61).
- ▶ Overhold installationsvejledningen til sikkerhedsventilen.
- ▶ Sikkerhedsventilens udblæsningsledning skal udmunde i den frost-sikre zone via et afløb med frit udsyn.
  - Udblæsningsledningen skal mindst være i overensstemmelse med sikkerhedsventilens udgangstværsnit.
  - Udblæsningsledningen skal mindst kunne udblæse volumenstrømmen, som er mulig i koldt-vandsindløbet ( $\rightarrow$  tab. 4, side 25).
- ▶ Anbring infoskiltet med følgende tekst på sikkerhedsventilen: "Udblæsningsledningen må ikke lukkes. Under opvarmningen kan der slippe vand ud på grund af driften."

Hvis anlæggets hviletryk overskrider 80 % af sikkerhedsventilens reaktionstryk:

- ▶ Installér en trykreduktionsventil (figur 10, side 61).

Nettryk (hviletryk)	Aktiveringstryk sikkerhedsventil	Reduktionsventil	
		i EU	Uden for EU
< 4,8 bar	$\geq$ 6 bar	Ikke nødvendigt	
5 bar	6 bar	Maks. 4,8 bar	
5 bar	$\geq$ 8 bar	Ikke nødvendigt	
6 bar	$\geq$ 8 bar	Maks. 5,0 bar	Ikke nødvendigt
7,8 bar	10 bar	Maks. 5,0 bar	Ikke nødvendigt

Tab. 7 Valg af en velegnet trykreduktionsventil

### 5.3 Montering af varmtvandsføleren

Til måling og overvågning af varmtvandstemperaturen på varmtvandsbeholderen monteres der en varmtvandsføler på hver af målestederne [7] (figur 3, side 59).

- ▶ Montering af varmtvandsføleren ( $\rightarrow$  figur 11, side 62). Sørg for, at følerfladen har kontakt til følerlommepladen på hele længden.

### 5.4 Elvarmeindsats (tilbehør)

- ▶ Installér en elvarmeindsats efter den separate installationsvejledning.
- ▶ Når beholderinstallationen er afsluttet komplet, skal der foretages en beskyttelseslederkontrol (kontrollér også de metalliske tilslutningsforskrninger).

## 6 Opstart



**BEMÆRK:** Anlægsskader på grund af overtryk!

På grund af overtryk kan der opstå spændingsrevner i emaljeringen.

- ▶ Luk ikke sikkerhedsventilens udblæsningsåbning.

- ▶ Start alle komponenter og tilbehør op efter producentens anvisninger i de tekniske dokumenter.

### 6.1 Opstart af varmtvandsbeholder



Udfør udelukkende tæthedskontrol af varmtvandsbeholderen med brugsvand.

Kontroltrykket må maksimalt være 10 bar overtryk på varmtvandsledningen (150 psi).

- ▶ Skyl rørledningerne og varmtvandsbeholderen grundigt med brugsvand før opstarten ( $\rightarrow$  figur 13, side 62).

### 6.2 Oplæring af brugeren



**ADVARSEL:** Fare for skoldning på tapstederne for varmt vand!

Under varmtvandsdrift er der far for skoldning ved varmtvandsudtag pga. af anlæggets opbygning og tilstand (termisk desinfektion).

Ved justering af varmtvandstemperatur over 60 °C, skal der monteres en termoblandingsventil.

- ▶ Gør driftslederen opmærksom på, at der kun må åbnes for blandet vand.

- ▶ Forklar varmeanlæggets og beholderens funktion og betjening, og informér især om de sikkerhedstekniske punkter.
- ▶ Forklar sikkerhedsventilens funktion og kontrol.
- ▶ Udlever alle de vedlagte dokumenter til driftslederen.
- ▶ Anbefaling til driftslederen: Indgå en vedligeholdelses- og serviceaftale med et autoriseret VVS-firma. Vedligehold beholderen efter de fastsatte vedligeholdelsesintervaller ( $\rightarrow$  tab. 8, side 28), og foretag et årligt eftersyn.
- ▶ Indstilling af varmtvandstemperatur.
  - Ved opvarmning kan der sive vand ud ved sikkerhedsventilen.
  - Sikkerhedsventilens udblæsningsledning altid skal stå åben.
  - Overhold vedligeholdelsesintervallerne ( $\rightarrow$  tab. 8, side 28).
  - **Ved frostfare og hvis driftslederen kortvarigt er fraværende:** Lad varmeanlægget forblive i drift, og indstil den laveste varmtvandstemperatur.

## 7 Afbrydelse

- ▶ Afbryd varmtvandsbeholderen, så den er strømløs, hvis der er installeret en elvarmeindsats (tilbehør) (figur 15, side 63).
- ▶ Sluk for termostaten på instrumentpanelet.



**ADVARSEL:** Skoldning på grund af varmt vand!

- ▶ Lad varmtvandsbeholderen afkøle tilstrækkeligt.

- ▶ Tøm varmtvandsbeholderen (figur 15 og 16, side 63).
- ▶ Start alle varmeanlæggets komponenter og tilbehør op efter producentens anvisninger i de tekniske dokumenter.
- ▶ Luk for afspærringsventilerne (figur 17, side 63).
- ▶ Luk trykket ud af den varmeveksler.
- ▶ Tøm og udblæs den varmeveksler (figur 18, side 63).
- ▶ Lad det indvendige rum tørre godt, og lad dækslet til serviceåbningen stå åbent, så der ikke dannes korrosion.

## 8 Miljøbeskyttelse/bortskaffelse

Miljøbeskyttelse er et af Bosch-gruppens virksomhedsprincipper. Hos os har produkternes kvalitet, gode økonomi og miljøbeskyttelse samme høje prioritet. Love og forskrifter om miljøbeskyttelse overholdes nøje.

### Emballage

Med hensyn til emballagen deltager vi i de enkelte landes genbrugssystemer, som garanterer optimal recycling. Alle emballagematerialer er miljøvenlige og kan genbruges.

### Udtjente apparater

Udtjente apparater indeholder brugbart materiale, som skal afleveres til genbrug.

Komponenterne er lette at skille ad, og kunststofferne er markeret. Dermed kan de forskellige komponenter sorteres og afleveres til genbrug eller bortskaffelse.

## 9 Vedligeholdelse

- ▶ Lad varmtvandsbeholderen afkøle før vedligeholdelsesarbejde.
- ▶ Udfør rengøring og vedligeholdelse med de angivne intervaller.
- ▶ Afhjælp omgående mangler.
- ▶ Brug kun originale reservedele!

### 9.1 Vedligeholdelsesintervaller

Vedligeholdelsen skal udføres afhængigt af gennemstrømning, driftstemperatur og vandets hårdhed (→ tab. 8).

Anvendelse af klor i brugsvandet eller af afhærdningsanlæg afkorter vedligeholdelsesintervallerne.

Vandets hårdhed i °dH	3 – 8,4	8,5 – 14	> 14
Kalciumkarbonatkoncentration i mol/ m <sup>3</sup>	0,6 – 1,5	1,6 – 2,5	> 2,5
Temperaturer	<b>Måneder</b>		
Ved normal gennemstrømning (< beholderindhold/24 h)			
< 60 °C	24	21	15
60 – 70 °C	21	18	12
> 70 °C	15	12	6
Ved øget gennemstrømning (> beholderindhold/24 h)			
< 60 °C	21	18	12
60 – 70 °C	18	15	9
> 70 °C	12	9	6

Tab. 8 Vedligeholdelsesintervaller i måneder

Der kan indhentes oplysninger om den lokale vandkvalitet hos vandværket. Afhængigt af vandets sammensætning er afvigelser fra de angivne vejledende værdier hensigtsmæssigt.

### 9.2 Vedligeholdelsesarbejder

#### 9.2.1 Kontrollér sikkerhedsventilen

- ▶ Kontrollér sikkerhedsventilen årligt.

#### 9.2.2 Afkalkning/rengøring af varmtvandsbeholder



For at øge rengøringsvirkningen opvarmes varmeveksleren før spulingen. Som følge af termochokeffekten løsner aflejringerne sig lettere (f.eks. kalkaflejringer).

- ▶ Afbryd varmtvandsbeholderen på brugsvandsledningen.
- ▶ Luk afspærringsventilerne, og afbryd elvarmeindsatsen fra strømmen, hvis der anvendes en sådan (figur 15, side 63).
- ▶ Tøm varmtvandsbeholderen (figur 16, side 63).
- ▶ Undersøg varmtvandsbeholderens indre for urenheder (kalkaflejringer, sediment).
  - ▶ **Ved kalkfattigt vand:** Kontrollér beholderen regelmæssigt, og rengør den for aflejrede sediment.
- eller-
- ▶ **Ved kalkholdigt vand eller kraftig tilnavnsning:** Afkalk regelmæssigt varmtvandsbeholderen med en kemisk rensning afhængigt af den dannede kalkmængde (f.eks. med et velegnet kalkopløsende middel på citronsyrebasis).
  - ▶ Spuling af varmtvandsbeholderen (figur 20, side 64).
  - ▶ Fjern resterne med en våd-/tørsuger med plastiksugerør.
  - ▶ Luk kontrolåbningen med en ny pakning (figur 21, side 64).
  - ▶ Start varmtvandsbeholderen op igen (→ kapitel 6, side 27).

### 9.2.3 Kontrol af magnesiumanoden



Hvis magnesiumanoden ikke vedligeholdes korrekt, op-  
hæves garantien for varmtvandsbeholderen.

Magnesiumanoden er en offeranode, som forbruges under varmtvands-  
beholderens drift. Der kan anvendes to former for magnesiumanoder.

**Installeret som standard:** En ikke-isoleret magnesiumanode  
(variant A, figur 25, side 65).

**Leveres som tilbehør:** En isoleret magnesiumanode  
(variant B, figur 25, side 65).

Vi anbefaler årligt at måle beskyttelsesstrømmen med anodetesteren,  
hvis der er installeret en isoleret magnesiumanode (figur 23, side 65).  
Anodetesteren leveres som tilbehør.



Sørg for, at magnesiumanodens overflade ikke kommer i  
kontakt med olie eller fedt.

► Vær omhyggelig med renligheden.

- Luk for koldtvarsindløbet.
- Luk trykket ud af varmtvandsbeholderen (figur 15, side 63).
- Afmonter magnesiumanoden, og kontrollér (→ figur 24 til figur 27,  
side 65).
- Udskift magnesiumanoden, hvis diameteren er under 15 mm.
- Kontrollér overgangsmotstanden mellem beskyttelsesledertilslut-  
ningen og magnesiumanoden.

## 10 Bemærkning om databeskyttelse



Vi, **Robert Bosch A/S, Telegrafvej 1, 2750 Ballerup, Danmark** behandler oplysninger om produkt og monter-  
ing foruden tekniske data og forbindelsesdata,  
kommunikationsdata samt produktregistrerings- og  
kundeforhistorikdata for at give produktfunktionalitet  
(art. 6 pgf. 1 nr. 1 b GDPR), for at opfylde vores for-

pligtelse hvad angår produktovervågning, og grundet produktsikkerhed  
(GDPR, art. 6 pgf. 1 nr. 1 f), for at sikre vores rettigheder i forbindelse  
med spørgsmål vedrørende garanti og produktregistrering (GDPR, art. 6  
pgf. 1 nr. 1 f) og for at analysere distributionen af vores produkter, og for  
at tilbyde individualiserede oplysninger og tilbud relateret til produktet  
(GDPR, art. 6 pgf. 1 nr. 1 f). For at tilbyde tjenester såsom salgs- og mar-  
kedsførings-tjenester, kontraktstyring, betalingshåndtering, program-  
mering, dataopbevaring og hotline-tjenester, kan vi hyre eksterne  
serviceudbydere og/eller Bosch-partnerselskaber, og overføre data til  
disse. I nogle tilfælde, men kun når der er sørget for passende databe-  
skyttelse, kan persondata overføres til modtagere udenfor Det Europæ-  
iske Økonomiske Samarbejdsområde. Yderligere oplysninger gives efter  
forespørgsel. De kan kontakte vores databeskyttelsesansvarlige ved at  
kontakte: Data Protection Officer, Information Security and Privacy  
(C/ISP), Robert Bosch GmbH, Postfach 30 02 20, 70442 Stuttgart,  
TYSKLAND.

De er til enhver tid berettiget til at modsætte Dem behandlingen af Deres  
personoplysninger baseret på GDPR art. 6 pgf. 1 nr. 1 f efter grunde  
relateret til Deres egen situation eller til direkte markedsføringsformål.  
For at udøve Deres rettigheder, bedes De kontakte os via

**DPO@bosch.com**. Følg venligst QR-koden for yderligere oplysninger.



## Πίνακας περιεχομένων

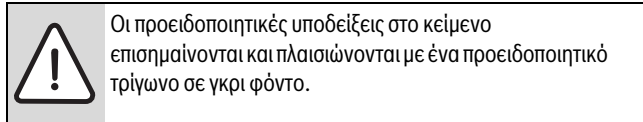
<b>1</b>	<b>Επεξήγηση συμβόλων</b> .....	<b>31</b>
1.1	Επεξήγηση συμβόλων .....	31
1.2	Γενικές υποδείξεις ασφαλείας .....	31
<b>2</b>	<b>Στοιχεία για το προϊόν</b> .....	<b>31</b>
2.1	Χρήση σύμφωνα με τον προορισμό .....	31
2.2	Πινακίδα τύπου .....	31
2.3	Περιεχόμενο παραγγελίας .....	31
2.4	Τεχνικά χαρακτηριστικά .....	32
2.5	Δεδομένα προϊόντος για κατανάλωση ενέργειας .....	32
2.6	Περιγραφή του προϊόντος .....	33
<b>3</b>	<b>Κανονισμοί</b> .....	<b>33</b>
<b>4</b>	<b>Μεταφορά</b> .....	<b>33</b>
<b>5</b>	<b>Τοποθέτηση</b> .....	<b>33</b>
5.1	Τοποθέτηση .....	33
5.1.1	Απαιτήσεις για το χώρο τοποθέτησης .....	33
5.1.2	Τοποθέτηση μπόιλερ .....	33
5.2	Υδραυλική σύνδεση .....	33
5.2.1	Υδραυλική σύνδεση μπόιλερ .....	33
5.2.2	Εγκατάσταση βαλβίδας ασφαλείας (διατίθεται από τον πελάτη) .....	34
5.3	Τοποθέτηση αισθητήρα θερμοκρασίας ζεστο ύ νερού χρήσης .....	34
5.4	Ηλεκτρική αντίσταση (πρόσθετος εξοπλισμός) .....	34
<b>6</b>	<b>Εκκίνηση</b> .....	<b>34</b>
6.1	Έναρξη λειτουργίας μπόιλερ .....	34
6.2	Εξοικείωση του υπεύθυνου λειτουργίας .....	34
<b>7</b>	<b>Τερματισμός λειτουργίας</b> .....	<b>35</b>
<b>8</b>	<b>Προστασία του περιβάλλοντος/απόρριψη</b> .....	<b>35</b>
<b>9</b>	<b>Συντήρηση</b> .....	<b>35</b>
9.1	Διαστήματα συντήρησης .....	35
9.2	Εργασίες συντήρησης .....	35
9.2.1	Έλεγχος βαλβίδας ασφαλείας .....	35
9.2.2	Καθαρισμός του μπόιλερ και απομάκρυνση αλάτων ...	35
9.2.3	Έλεγχος ανοδίου μαγνησίου .....	36
<b>10</b>	<b>Ειδοποίηση σχετικά με την προστασία δεδομένων προσωπικού χαρακτήρα</b> .....	<b>36</b>



## 1 Επεξήγηση συμβόλων

### 1.1 Επεξήγηση συμβόλων

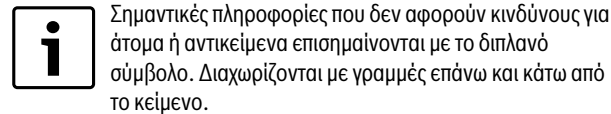
#### Προειδοποιητικές υποδείξεις



Οι λέξεις κλειδιά στην αρχή μιας προειδοποιητικής υπόδειξης επισημαίνουν το είδος και τη σοβαρότητα των συνεπειών που ενέχει η μη τήρηση των μέτρων για την αποφυγή του κινδύνου.

- **ΕΙΔΟΠΟΙΗΣΗ** σημαίνει ότι υπάρχει κίνδυνος πρόκλησης υλικών ζημιών.
- **ΠΡΟΣΟΧΗ** σημαίνει ότι υπάρχει κίνδυνος πρόκλησης ελαφρών ή μέτριας σοβαρότητας τραυματισμών.
- **ΠΡΟΕΙΔΟΠΟΙΗΣΗ** σημαίνει ότι υπάρχει κίνδυνος πρόκλησης σοβαρών τραυματισμών.
- **ΚΙΝΔΥΝΟΣ** σημαίνει, ότι μπορεί να προκληθούν τραυματισμοί που μπορεί να αποβούν θανατηφόροι.

#### Σημαντικές πληροφορίες



#### Περαιτέρω σύμβολα

Σύμβολο	Ερμηνεία
▶	Ενέργεια
→	Παραπομπή σε άλλα σημεία του εγγράφου ή σε άλλα έγγραφα
•	Παράθεση/καταχώριση στη λίστα
-	Παράθεση/καταχώριση στη λίστα (2ο επίπεδο)

Πίν. 1

### 1.2 Γενικές υποδείξεις ασφαλείας

#### Γενικά

Οι παρούσες οδηγίες εγκατάστασης και συντήρησης αφορούν τον τεχνικό. Η παράβλεψη των υποδείξεων ασφαλείας ενδέχεται να προκαλέσει σοβαρούς τραυματισμούς.

- ▶ Διαβάστε τις υποδείξεις ασφαλείας και ακολουθήστε τις οδηγίες που περιέχουν.
- ▶ Τηρείτε τις οδηγίες εγκατάστασης και συντήρησης, ώστε να εξασφαλιστεί η απρόσκοπτη λειτουργία.
- ▶ Συναρμολογήστε και θέστε σε λειτουργία το λέβητα και τον πρόσθετο εξοπλισμό ακολουθώντας τις αντίστοιχες οδηγίες εγκατάστασης.
- ▶ Για να αποφύγετε εισαγωγή οξυγόνου και επομένως διάβρωση, μην χρησιμοποιείτε ατμοδιαπερατά εξαρτήματα! Μην χρησιμοποιείτε ανοιχτά δοχεία διαστολής.
- ▶ **Σε καμία περίπτωση μην κλείνετε τη βαλβίδα ασφαλείας!**
- ▶ Χρησιμοποιείτε αποκλειστικά αυθεντικά ανταλλακτικά.

## 2 Στοιχεία για το προϊόν

### 2.1 Χρήση σύμφωνα με τον προορισμό

Το μπόιλερ προορίζεται για τη θέρμανση και την αποθήκευση πόσιμου νερού. Τηρείτε τις διατάξεις, τις οδηγίες και τα πρότυπα που ισχύουν στη χώρα σας για το πόσιμο νερό.

Χρησιμοποιείτε το μπόιλερ μόνο σε κλειστά συστήματα.

Κάθε άλλη χρήση θεωρείται μη προδιαγραφόμενη. Η εταιρία δεν φέρει καμία ευθύνη για βλάβες που προκαλούνται από μη προδιαγραφόμενη χρήση.

Απαιτήσεις για το πόσιμο νερό	Μονάδα	
Σκληρότητα νερού, ελάχ.	ppm grain/αμερικάνικο γαλόνι °dH	36 2,1 2
τιμή pH, ελάχ. – μέγ.		6,5 – 9,5
Αγωγιμότητα, ελάχ. – μέγ.	μS/cm	130 – 1500

Πίν. 2 Απαιτήσεις για το πόσιμο νερό

### 2.2 Πινακίδα τύπου

Η πινακίδα τύπου βρίσκεται στην πίσω πλευρά του μπόιλερ και περιέχει τα εξής στοιχεία:

Θέση	Περιγραφή
1	Χαρακτηρισμός τύπου
2	Αριθμός σειράς
3	Πραγματικό περιεχόμενο
4	Κατανάλωση θερμότητας σε κατάσταση αναμονής
5	Όγκος θερμαινόμενος μέσω ηλεκτρ. θερμαντήρα
6	Έτος κατασκευής
7	Αντιδιαβρωτική προστασία
8	Μέγιστη θερμοκρασία ζεστού νερού χρήσης μπόιλερ
9	Μέγ. θερμοκρασία προσαγωγής πηγής θερμότητας
10	Μέγ. θερμοκρασία προσαγωγής ηλιακού
11	Ισχύς ηλεκτρικής σύνδεσης
12	Ισχύς εισόδου νερού θέρμανσης
13	Ποσότητα ροής νερού θέρμανσης για ισχύ εισόδου νερού θέρμανσης
14	Δυνατότητα λήψης ηλ. θερμαινόμενου όγκου με 40 °C
15	Μέγ. πίεση λειτουργίας, πλευρά πόσιμου νερού
16	Μέγιστη πίεση σύνδεσης
17	Μέγ. πίεση λειτουργίας, πλευρά πηγής θερμότητας
18	Μέγ. πίεση λειτουργίας, πλευρά ηλιακού
19	Μέγ. πίεση λειτουργίας, πλευρά πόσιμου νερού CH
20	Μέγ. πίεση ελέγχου, πλευρά πόσιμου νερού CH
21	Μέγ. θερμοκρασία ζεστού νερού χρήσης με ηλεκτρ. θέρμανση

Πίν. 3 Πινακίδα τύπου

### 2.3 Περιεχόμενο παραγγελίας

- Μπόιλερ
- Οδηγίες εγκατάστασης και συντήρησης

## 2.4 Τεχνικά χαρακτηριστικά

	Μονάδα	SU300.5 B	SU300.5 C	SU400.5 C
<b>Γενικά</b>				
Διαστάσεις		→ Εικόνα 1, σελίδα 58		
Ύψος δοχείου χωρίς μόνωση	mm	1655	1655	1965
Ελάχιστο απαιτούμενο ύψος εσ. χώρου για αντικατάσταση ανοδίου	mm	1850	1850	2100
συνδέσεις		→ Πίν. 6, σελίδα 33		
Διάσταση σύνδεσης ζεστού νερού χρήσης	DN	R1"	R1"	R1"
Διάσταση σύνδεσης κρύου νερού χρήσης	DN	R1"	R1"	R1"
Διάσταση σύνδεσης ανακυκλοφορίας	DN	R¾"	R¾"	R¾"
Εσωτερική διάμετρος σημείου μέτρησης αισθητήρα θερμοκρασίας μπόιλερ	mm	19	19	19
<b>Περιεχόμενο μπόιλερ</b>				
Ωφέλιμη χωρητικότητα (συνολική)	l	294	294	381
Ωφέλιμη ποσότητα ζεστού νερού χρήσης <sup>1)</sup> για θερμοκρασία εξόδου ζεστού νερού χρήσης <sup>2)</sup> :				
45 °C	l	420	420	544
40 °C	l	490	490	635
Κατανάλωση θερμότητας σε κατάσταση αναμονής κατά DIN 4753 μέρος 8 <sup>3)</sup>	kWh/24h	1,66	1,89	2,12
Μέγιστη ροή στην είσοδο κρύου νερού χρήσης	l/min	30	30	39
Μέγιστη θερμοκρασία ζεστού νερού χρήσης	°C	95	95	95
Μέγιστη πίεση λειτουργίας πόσιμου νερού	bar υπερπίεση	10	10	10
<b>Εναλλάκτης θερμότητας</b>				
Περιεχόμενα	l	8,8	8,8	12,1
Επιφάνεια	m <sup>2</sup>	1,3	1,3	1,8
Δείκτης απόδοσης N <sub>L</sub> κατά DIN 4708 <sup>4)</sup>	NL	7,8	7,8	12,5
Συνεχής απόδοση (για 80 °C θερμοκρασία προσαγωγής, 45 °C θερμοκρασία εξόδου ζεστού νερού χρήσης και 10 °C θερμοκρασία κρύου νερού χρήσης)	kW l/min	36,5 15	36,5 15	56 23
Χρόνος προθέρμανσης για ονομαστική ισχύ	λεπτά	39	39	41
Μέγιστη θερμοκρασία νερού θέρμανσης	°C	160	160	160
Μέγιστη πίεση λειτουργίας νερού θέρμανσης	bar υπερπίεση	16	16	16
Διάσταση σύνδεσης νερού θέρμανσης	DN	R1"	R1"	R1"
Διάγραμμα απωλειών πίεσης		→ Εικόνα 2, σελίδα 59		

Πίν. 4 Διαστάσεις και τεχνικά χαρακτηριστικά (→ εικόνα 1, σελίδα 58 και εικόνα 3, σελίδα 59)

- Χωρίς ηλιακή θέρμανση ή επαναπλήρωση, ρυθμισμένη θερμοκρασία μπόιλερ 60 °C
- Αναμειγμένο νερό στο σημείο λήψης (σε θερμοκρασία κρύου νερού χρήσης 10 °C)
- Απώλειες διανομής εκτός του μπόιλερ δεν λαμβάνονται υπόψη.
- Ο δείκτης απόδοσης N<sub>L</sub> = 1 κατά DIN 4708 για 3,5 άτομα, μπανιέρα και νεροχύτη κουζίνας. Θερμοκρασίες: μπόιλερ 60 °C, έξοδος 45 °C και κρύο νερό χρήσης 10 °C. Μέτρηση με μέγιστη ισχύ θέρμανσης. Με μείωση της ισχύος θέρμανσης μειώνεται και ο N<sub>L</sub>.

## 2.5 Δεδομένα προϊόντος για κατανάλωση ενέργειας

Το ακόλουθο δελτίο προϊόντος ανταποκρίνεται στις απαιτήσεις των κανονισμών της ΕΕ αρ. 811/2013 και αρ. 812/2013, και αποτελεί προσθήκη στον κανονισμό της ΕΕ 2017/1369.

Η εφαρμογή αυτών των οδηγιών με αναφορά των τιμών ErP παρέχει στους κατασκευαστές την άδεια να χρησιμοποιούν το σύμβολο "CE".

Αριθμός είδους	Τύπος προϊόντος	Χωρητικότητα αποθήκευσης (V)	Πάγιες απώλειες (S)	Τάξη ενεργειακής απόδοσης θέρμανσης νερού
7 735 502 329	SU300.5 S-B	294,0 l	69,1 W	B
7 735 502 327	SU300.5-B			
7 735 502 328	SU300.5 W-B			
7 735 500 680	SU300.5 S-C	294,0 l	78,8 W	C
8 718 541 326	SU300/5			
8 718 541 331	SU300/5W			
7 735 500 681	SU400.5 S-C	380,9 l	88,3 W	C
8 718 541 335	SU400/5			
8 718 541 338	SU400/5W			

Πίν. 5 Δεδομένα προϊόντος για κατανάλωση ενέργειας

## 2.6 Περιγραφή του προϊόντος

Θέση	Περιγραφή
1	Έξοδος ζεστού νερού χρήσης
2	Σύνδεση ανακυκλοφορίας
3	Προσαγωγή θερμαντήρα νερού
4	Κυάθιο για αισθητήρα θερμοκρασίας λέβητα
5	Επιστροφή θερμαντήρα νερού
6	Έισοδος κρύου νερού
7	Εναλλάκτης θερμότητας για συμπληρωματική θέρμανση με λέβητα, εμαγιέ σερπαντίνα
8	Άνοιγμα ελέγχου για συντήρηση και καθαρισμό στην μπροστινή πλευρά
9	Δεξαμενή μπόιλερ, εμαγιέ χάλυβας
10	ανόδιο μαγνησίου
11	Καπάκι περιβλήματος PS
12	Περιβλήμα, λακαρισμένη λαμαρίνα με θερμομονώση από σκληρό αφρό πολυουραιθάνης 50 mm

Πίν. 6 Περιγραφή προϊόντος (→ εικόνα 3, σελίδα 59 και εικόνα 10, σελίδα 61)

## 3 Κανονισμοί

Πρέπει να τηρούνται τα παρακάτω πρότυπα και οδηγίες:

- Τοπικές διατάξεις
- **EnEG** (στη Γερμανία)
- **EnEV** (στη Γερμανία).

Εγκατάσταση και εξοπλισμός εγκαταστάσεων θέρμανσης και παραγωγής ζεστού νερού χρήσης:

- Πρότυπα DIN και **EN**
  - **DIN 4753-1** – Θερμαντήρες νερού ..., απαιτήσεις, σήμανση, εξοπλισμός και έλεγχος
  - DIN 4753-3 – Θερμαντήρες νερού ..., επισφάλωση για αντιδιαβρωτική προστασία από την πλευρά του νερού, απαιτήσεις και έλεγχος (πρότυπο προϊόντος)
  - **DIN 4753-6** – Εγκαταστάσεις θέρμανσης νερού ..., καθοδική αντιδιαβρωτική προστασία για εμαγιέ χάλυβινα δοχεία, απαιτήσεις και έλεγχος (πρότυπο προϊόντος)
  - **DIN 4753-8** – Θερμαντήρες νερού ... - μέρος 8: Θερμομόνωση για θερμαντήρες ωφέλιμης χωρητικότητας νερού έως 1000 l - απαιτήσεις και έλεγχος (πρότυπο προϊόντος)
  - **DIN EN 12897** – Τροφοδοσία νερού - Διάταξη για ... Θερμαντήρες-μπόιλερ (πρότυπο προϊόντος)
  - **DIN 1988** – Τεχνικοί κανόνες για εγκαταστάσεις πόσιμου νερού
  - **DIN EN 1717** – Προστασία πόσιμου νερού από ακαθαρσίες ...
  - **DIN EN 806** – Τεχνικοί κανόνες για εγκαταστάσεις πόσιμου νερού
  - DIN 4708 – Κεντρικές εγκαταστάσεις θέρμανσης νερού
- **DVGW**
  - Φύλλο εργασίας W 551 – Εγκαταστάσεις θέρμανσης πόσιμου νερού και σωλήνων, τεχνικά μέτρα για τη μείωση ανάπτυξης λεγιονέλλας σε νέες εγκαταστάσεις, ...
  - Φύλλο εργασίας W 553 – Διαστασιολόγηση συστημάτων ανακυκλοφορίας ...

## 4 Μεταφορά

- ▶ Προστατέψτε το μπόιλερ από πτώση κατά τη μεταφορά.
- ▶ Εάν το μπόιλερ είναι συσκευασμένο, χρησιμοποιήστε για τη μεταφορά του ένα χειροκίνητο καρότσι και έναν ιμάντα (→ εικόνα 4, σελίδα 60).

-ή-

- ▶ Εάν το μπόιλερ δεν είναι συσκευασμένο, χρησιμοποιήστε για τη μεταφορά του ένα δίκτυ μεταφοράς, προστατεύοντας τις συνδέσεις από φθορές.

## 5 Τοποθέτηση

Το μπόιλερ παραδίδεται πλήρως συναρμολογημένο.

- ▶ Ελέγξτε το μπόιλερ ως προς την πληρότητα και την άριστη κατάσταση του.

### 5.1 Τοποθέτηση

#### 5.1.1 Απαιτήσεις για το χώρο τοποθέτησης



**ΕΙΔΟΠΟΙΗΣΗ:** Ζημιές στην εγκατάσταση λόγω ανεπαρκούς φέρουσας ικανότητας της επιφάνειας τοποθέτησης ή λόγω επιλογής ακατάλληλου υπόβαθρου!

- ▶ Βεβαιωθείτε, ότι η επιφάνεια τοποθέτησης είναι επίπεδη και διαθέτει επαρκή φέρουσα ικανότητα.

- ▶ Τοποθετήστε το μπόιλερ πάνω σε μία εξέδρα, εάν υπάρχει κίνδυνος να συγκεντρωθεί νερό στο δάπεδο του χώρου τοποθέτησης.
- ▶ Τοποθετήστε το μπόιλερ σε εσωτερικούς χώρους που προστατεύονται από την υγρασία και τον παγετό.
- ▶ Τηρήστε το ελάχιστο απαιτούμενο ύψος οροφής (→ Πίν. 4, σελίδα 32) και τις ελάχιστες αποστάσεις από τους τοίχους στο χώρο τοποθέτησης (→ εικόνα 6, σελίδα 60).

#### 5.1.2 Τοποθέτηση μπόιλερ

- ▶ Τοποθετήστε και ευθυγραμμίστε το μπόιλερ (→ εικόνα 6 έως εικόνα 8, σελίδα 60).
- ▶ Αφαιρέστε τα προστατευτικά καπάκια.
- ▶ Τοποθετήστε ταινία ή νήμα τεφλόν (→ εικόνα 9, σελίδα 61).

### 5.2 Υδραυλική σύνδεση



**ΠΡΟΕΙΔΟΠΟΙΗΣΗ:** Κίνδυνος πυρκαγιάς λόγω εργασιών κόλλησης και συγκόλλησης!

- ▶ Κατά τις εργασίες κόλλησης και συγκόλλησης λάβετε κατάλληλα μέτρα προστασίας, καθώς η θερμομόνωση είναι εύφλεκτη, π.χ. καλύψτε τη θερμομόνωση.
- ▶ Μετά τις εργασίες ελέγξτε μήπως έχει υποστεί φθορές το κάλυμμα του μπόιλερ.



**ΠΡΟΕΙΔΟΠΟΙΗΣΗ:** Κίνδυνος για την υγεία λόγω μολυσμένου νερού!

Υπάρχει κίνδυνος να μολυνθεί το πόσιμο νερό αν δεν τηρούνται οι κανόνες υγιεινής κατά τις εργασίες συναρμολόγησης.

- ▶ Εγκαταστήστε και εξοπλίστε το μπόιλερ σε συνθήκες απόλυτης υγιεινής σύμφωνα με τα πρότυπα και τις οδηγίες που ισχύουν στη χώρα σας.

#### 5.2.1 Υδραυλική σύνδεση μπόιλερ

Παράδειγμα εγκατάστασης με όλες τις προτεινόμενες βαλβίδες και βάνες (→ εικόνα 10, σελίδα 61).

- ▶ Χρησιμοποιείτε υλικά εγκατάστασης ανθεκτικά σε θερμοκρασία έως και 160 °C (320 °F).
- ▶ Μην χρησιμοποιείτε ανοιχτά δοχεία διαστολής.
- ▶ Σε εγκαταστάσεις θέρμανσης πόσιμου νερού με πλαστικούς σωλήνες χρησιμοποιείτε οπωσδήποτε μεταλλικές βιδωτές συνδέσεις.
- ▶ Διαστασιολογήστε τον αγωγό εκκένωσης σύμφωνα με τη σύνδεση.
- ▶ Μην τοποθετείτε γωνίες στον αγωγό εκκένωσης για τη διασφάλιση της εκροής της λάσπης.

- ▶ Τοποθετήστε όσο το δυνατόν πιο κοντούς αγωγούς παροχής και μονώστε τους.
- ▶ Κατά τη χρήση βαλβίδας αντεπιστροφής στον αγωγό προσαγωγής προς την είσοδο κρύου νερού χρήσης: Εγκαταστήστε μια βαλβίδα ασφαλείας μεταξύ της βαλβίδας αντεπιστροφής και της εισόδου κρύου νερού.
- ▶ Όταν η πίεση ηρεμίας της εγκατάστασης υπερβαίνει τα 5 bar, εγκαταστήστε ένα μειωτή πίεσης.
- ▶ Σφραγίστε τις συνδέσεις που δεν χρησιμοποιούνται.

### 5.2.2 Εγκατάσταση βαλβίδας ασφαλείας (διατίθεται από τον πελάτη)

- ▶ Στο χώρο εγκατάστασης πρέπει να τοποθετηθεί από τον πελάτη στον αγωγό κρύου νερού χρήσης μία εγκεκριμένη για πόσιμο νερό βαλβίδα ασφαλείας ( $\geq$  DN 20) με πιστοποιητικό δοκιμής τύπου ( $\rightarrow$  εικόνα 10, σελίδα 61).
- ▶ Λάβετε υπόψη τις οδηγίες εγκατάστασης για τη βαλβίδα ασφαλείας.
- ▶ Ο εξαερισμός ασφαλιστικής δικλείδας της βαλβίδας ασφαλείας πρέπει να απολήγει ελεύθερα μέσα από ένα σημείο αποστράγγισης, σε μια περιοχή που να προστατεύεται από τον παγετό και η απόληξή του να είναι ορατή.
  - Ο αγωγός εκτόνωσης πρέπει να είναι ανάλογος τουλάχιστον με τη διατομή εξόδου της βαλβίδας ασφαλείας.
  - Οι δυνατότητες εκτόνωσης του αγωγού εκτόνωσης πρέπει να αντιστοιχούν τουλάχιστον στην ογκομετρική παροχή που μπορεί να επιτευχθεί στην είσοδο κρύου νερού χρήσης ( $\rightarrow$  Πίν. 4, σελίδα 32).
- ▶ Στερεώστε μία πινακίδα με την ακόλουθη ένδειξη στη βαλβίδα ασφαλείας: "Μην κλείνετε τον αγωγό εκτόνωσης. Κατά τη θέρμανση μπορεί για λειτουργικούς λόγους να εκρυσταίνει νερό."

Σε περίπτωση που η στατική πίεση της εγκατάστασης υπερβεί το 80 % της πίεσης απόκρισης της βαλβίδας ασφαλείας:

- ▶ Συνδέστε από μπροστά ένα μειωτή πίεσης ( $\rightarrow$  εικόνα 10, σελίδα 61).

Πίεση δικτύου (πίεση ηρεμίας)	Πίεση ενεργοποίησης βαλβίδας ασφαλείας	Μειωτής πίεσης	
		εντός EE	εκτός EE
< 4,8 bar	$\geq$ 6 bar	δεν απαιτείται	
5 bar	6 bar	έως 4,8 bar	
5 bar	$\geq$ 8 bar	δεν απαιτείται	
6 bar	$\geq$ 8 bar	έως 5,0 bar	δεν απαιτείται
7,8 bar	10 bar	έως 5,0 bar	δεν απαιτείται

Πίν. 7 Επιλογή κατάλληλου μειωτή πίεσης

### 5.3 Τοποθέτηση αισθητήρα θερμοκρασίας ζεστού νερού χρήσης

Για τη μέτρηση και την επιτήρηση της θερμοκρασίας ζεστού νερού χρήσης στο μπόιλερ τοποθετήστε από έναν αισθητήρα θερμοκρασίας ζεστού νερού χρήσης στα σημεία μέτρησης [7] (για την ηλιακή εγκατάσταση) και [3] (για την πηγή θερμότητας) ( $\rightarrow$  εικόνα 3, σελίδα 59).

- ▶ Τοποθετήστε τον αισθητήρα θερμοκρασίας ζεστού νερού χρήσης ( $\rightarrow$  εικόνα 11, σελίδα 62). Φροντίστε ώστε η επιφάνεια του αισθητήρα να εφάπτεται σε όλο το μήκος της με την επιφάνεια του κυαθίου.

### 5.4 Ηλεκτρική αντίσταση (πρόσθετος εξοπλισμός)

- ▶ Εγκαταστήστε την ηλεκτρική αντίσταση σύμφωνα με τις ξεχωριστές οδηγίες εγκατάστασης.
- ▶ Μετά την ολοκλήρωση της εγκατάστασης όλων των στοιχείων του μπόιλερ διεξάγετε έναν έλεγχο της γείωσης (συμπεριλάβετε στον έλεγχό σας και τις μεταλλικές βιδωτές συνδέσεις).

## 6 Εκκίνηση



**ΕΙΔΟΠΟΙΗΣΗ:** Ζημιές στην εγκατάσταση λόγω υπερπίεσης!

Οι συνθήκες υπερπίεσης είναι πιθανό να προκαλέσουν ρωγμές λόγω τάσης στην επισφάλωση.

- ▶ Μην κλείνετε τον αγωγό εκτόνωσης της βαλβίδας ασφαλείας.

- ▶ Όλα τα συγκροτήματα και ο πρόσθετος εξοπλισμός πρέπει να τίθενται σε λειτουργία σύμφωνα με τις υποδείξεις του κατασκευαστή που αναφέρονται στα τεχνικά έγγραφα.

### 6.1 Έναρξη λειτουργίας μπόιλερ



Ο έλεγχος στεγανότητας του μπόιλερ θα πρέπει να πραγματοποιείται αποκλειστικά με τη χρήση πόσιμου νερού.

Η πίεση ελέγχου στην πλευρά του ζεστού νερού χρήσης δεν πρέπει να υπερβαίνει τα 10 bar (150 psi) υπερπίεση.

- ▶ Πριν θέσετε σε λειτουργία το μπόιλερ, ξεπλύνετε σχολαστικά τις σωληνώσεις και το μπόιλερ ( $\rightarrow$  εικόνα 13, σελίδα 62).

### 6.2 Εξοικείωση του υπεύθυνου λειτουργίας



**ΠΡΟΕΙΔΟΠΟΙΗΣΗ:** Κίνδυνος εγκαύματος στα σημεία λήψης ζεστού νερού χρήσης!

Κατά τη διάρκεια της λειτουργίας ζεστού νερού υπάρχει - ανάλογα με την εγκατάσταση και τις συνθήκες λειτουργίας (θερμική απολύμανση) - κίνδυνος εγκαύματος στα σημεία λήψης ζεστού νερού χρήσης.


Αν η θερμοκρασία ζεστού νερού ρυθμιστεί πάνω από τους 60 °C προβλέπεται απαραίτητα η εγκατάσταση μιας θερμοστατικής βάνας ανάμιξης. .

- ▶ Συμβουλευτείτε τον ιδιοκτήτη να χρησιμοποιεί ζεστό νερό μόνο σε ανάμειξη με το κρύο.

- ▶ Ενημερώστε τον υπεύθυνο για τον τρόπο λειτουργίας και το χειρισμό της εγκατάστασης θέρμανσης και του θερμοαντήρα νερού δίνοντας ιδιαίτερη βαρύτητα στα θέματα τεχνικής ασφάλειας.
- ▶ Εξηγήστε τον τρόπο λειτουργίας και ελέγχου της βαλβίδας ασφαλείας.
- ▶ Παραδώστε όλα τα συνοδευτικά έγγραφα στον υπεύθυνο λειτουργίας.
- ▶ **Συμβουλή για τον ιδιοκτήτη:** Συνάψτε σύμβαση συντήρησης και επιθεώρησης με κάποια εξουσιοδοτημένους συνεργάτες. Ο θερμοαντήρας νερού πρέπει να συντηρείται σύμφωνα με τα προβλεπόμενα διαστήματα συντήρησης και να επιθεωρείται σε ετήσια βάση ( $\rightarrow$  Πίν. 8, σελίδα 35).
- ▶ Ρύθμιση της θερμοκρασίας ζεστού νερού.
  - Κατά τη θέρμανση μπορεί να διαρρεύσει νερό από τη βαλβίδα ασφαλείας.
  - Αφήνετε τον αγωγό εκτόνωσης της βαλβίδας ασφαλείας πάντα ανοιχτό.
  - Τηρείτε τα διαστήματα συντήρησης ( $\rightarrow$  Πίν. 8, σελίδα 35).
  - Σε περίπτωση κινδύνου παγετού και σύντομης απουσίας του ιδιοκτήτη συνιστάται το εξής: Αφήστε την εγκατάσταση θέρμανσης σε λειτουργία και ρυθμίστε τη στη χαμηλότερη θερμοκρασία ζεστού νερού χρήσης.

## 7 Τερματισμός λειτουργίας

- ▶ Σε περίπτωση που έχει εγκατασταθεί ηλεκτρ. αντίσταση (πρόσθετος εξοπλισμός) αποσυνδέστε το μπόιλερ από το ρεύμα (→ εικόνα 15, σελίδα 63).
- ▶ Απενεργοποιήστε το θερμοστάτη από τον πίνακα ελέγχου.



**ΠΡΟΕΙΔΟΠΟΙΗΣΗ:** Κίνδυνος εγκαυμάτων λόγω καυτού νερού!

- ▶ Αφήστε το μπόιλερ να κρυώσει καλά.

- ▶ Αδειάστε το μπόιλερ (→ εικόνες 15 και 16, σελίδα 63).
- ▶ Όλα τα συγκροτήματα και ο πρόσθετος εξοπλισμός της εγκατάστασης θέρμανσης πρέπει να τίθενται εκτός λειτουργίας σύμφωνα με τις υποδείξεις του κατασκευαστή που αναφέρονται στα τεχνικά έγγραφα.
- ▶ Κλείστε τις βάνες απομόνωσης (→ εικόνα 17, σελίδα 63).
- ▶ Εκτονώστε την πίεση στον εναλλάκτη θερμότητας.
- ▶ Αδειάστε και εκφουσηστε τον εναλλάκτη θερμότητας (→ εικόνα 18, σελίδα 63).
- ▶ Για να αποφευχθεί η διάβρωση, θα πρέπει να στεγνώσετε καλά τον εσωτερικό χώρο και να αφήσετε ανοιχτό το καπάκι του ανοίγματος ελέγχου.

## 8 Προστασία του περιβάλλοντος/απόρριψη

Η προστασία του περιβάλλοντος αποτελεί βασική αρχή του ομίλου Bosch. Η ποιότητα των προϊόντων, η αποδοτικότητα και η προστασία του περιβάλλοντος αποτελούν για εμάς στόχους ίδιας βαρύτητας. Οι νόμοι και οι κανονισμοί για την προστασία του περιβάλλοντος τηρούνται με αυστηρότητα.

### Συσκευασία

Για τη συσκευασία συμμετέχουμε στα εγχώρια συστήματα ανακύκλωσης που αποτελούν εγγύηση για βέλτιστη ανακύκλωση. Όλα τα υλικά συσκευασίας είναι φιλικά προς το περιβάλλον και ανακυκλώσιμα.

### Παλιά συσκευή

Οι παλιές συσκευές περιέχουν αξιοποιήσιμα υλικά, τα οποία θα πρέπει να διοχετευθούν για επαναχρησιμοποίηση. Τα συγκροτήματα μπορούν εύκολα να διαχωριστούν και τα πλαστικά μέρη φέρουν σήμανση. Έτσι μπορούν να ταξινομηθούν σε κατηγορίες τα διάφορα συγκροτήματα και να διατεθούν για ανακύκλωση ή απόρριψη.

## 9 Συντήρηση

- ▶ Πριν από οποιαδήποτε εργασία συντήρησης αφήστε το μπόιλερ να κρυώσει.
- ▶ Ο καθαρισμός και η συντήρηση πρέπει να επαναλαμβάνονται στα προκαθορισμένα χρονικά διαστήματα.
- ▶ Αποκαταστήστε αμέσως τα σφάλματα.
- ▶ Χρησιμοποιείτε αποκλειστικά αυθεντικά ανταλλακτικά!

### 9.1 Διαστήματα συντήρησης

Η συντήρηση πρέπει να εκτελείται σε συνάρτηση με την παροχή, τη θερμοκρασία λειτουργίας και τη σκληρότητα του νερού (→ Πίν. 8).

Τα διαστήματα συντήρησης μικραίνουν όταν χρησιμοποιείται χλωριωμένο πόσιμο νερό ή συστήματα αποσκλήρυνσης.

Σκληρότητα νερού σε °dH	3 – 8,4	8,5 – 14	> 14
Συγκέντρωση ανθρακικού ασβεστίου σε mol/m <sup>3</sup>	0,6 – 1,5	1,6 – 2,5	> 2,5
Θερμοκρασίες	<b>Μήνες</b>		
Σε περίπτωση κανονικής παροχής (< χωρητικότητα μπόιλερ/24 h)			
< 60 °C	24	21	15
60 – 70 °C	21	18	12
> 70 °C	15	12	6
Σε περίπτωση αυξημένης παροχής (> χωρητικότητα μπόιλερ/24 h)			
< 60 °C	21	18	12
60 – 70 °C	18	15	9
> 70 °C	12	9	6

Πίν. 8 Διαστήματα συντήρησης σε μήνες

Μπορείτε να ενημερωθείτε για την ποιότητα νερού της περιοχής από την τοπική εταιρία ύδρευσης.

Ανάλογα με τη σύνθεση του νερού δεν αποκλείεται να υπάρχουν αποκλίσεις από τις αναφερόμενες ενδεικτικές τιμές.

## 9.2 Εργασίες συντήρησης

### 9.2.1 Έλεγχος βαλβίδας ασφαλείας

- ▶ Η βαλβίδα ασφαλείας πρέπει να ελέγχεται σε ετήσια βάση.

### 9.2.2 Καθαρισμός του μπόιλερ και απομάκρυνση αλάτων



Μπορείτε να βελτιώσετε το καθαριστικό αποτέλεσμα αναθερμάνετε τον εναλλάκτη θερμότητας πριν από τον ψεκασμό. Με την επίδραση του θερμικού σοκ διαλύονται καλύτερα οι κρούστες (π. χ. επικαθίσεις αλάτων).

- ▶ Αποσυνδέστε το μπόιλερ από το δίκτυο από την πλευρά του πόσιμου νερού.
- ▶ Κλείστε τις βάνες απομόνωσης και σε περίπτωση που χρησιμοποιείτε ηλεκτρ. αντίσταση, αποσυνδέστε την από το ρεύμα (→ εικόνα 15, σελίδα 63).
- ▶ Αδειάστε το μπόιλερ (→ εικόνα 16, σελίδα 63).
- ▶ Ελέγξτε το εσωτερικό του μπόιλερ για επικαθίσεις βρωμιάς (επικαθίσεις αλάτων, ιζήματα).
- ▶ **Αν το νερό έχει μικρή περιεκτικότητα σε άλατα:**  
Ελέγχετε το δοχείο τακτικά και καθαρίζετε το από εναποθέσεις ιζημάτων.

-ή-

- ▶ **Αν το νερό έχει μεγάλη περιεκτικότητα σε άλατα ή παρατηρούνται έντονες επικαθίσεις βρωμιάς:**  
Ανάλογα με την ποσότητα των αλάτων που συγκεντρώνονται στο μπόιλερ, φροντίστε για την τακτική απομάκρυνσή τους με χημικό καθαρισμό (π.χ. με κατάλληλο διαλυτικό αλάτων με βάση το κιτρικό οξύ).
- ▶ Καθαρίστε το μπόιλερ με ψεκασμό (→ εικόνα 20, σελίδα 64).
- ▶ Αφαιρέστε τα υπολείμματα με ηλεκτρική σκούπα υγρού και στεγνού καθαρισμού με πλαστικό σωλήνα αναρρόφησης.
- ▶ Σφραγίστε το άνοιγμα ελέγχου με νέα στεγάνωση (→ εικόνα 21, σελίδα 64).
- ▶ Θέστε το μπόιλερ πάλι σε λειτουργία (→ κεφάλαιο 6, σελίδα 34).

### 9.2.3 Έλεγχος ανοδίου μαγνησίου



Σε περίπτωση πλημμελούς συντήρησης του ανοδίου μαγνησίου, ακυρώνεται η εγγύηση του μπόιλερ.

Η άνοδος μαγνησίου είναι ένα προστατευτικό ανόδιο που φθείρεται από τη λειτουργία του μπόιλερ. Μπορούν να χρησιμοποιηθούν δύο είδη ανοδίων μαγνησίου.

**Ως βασικός εξοπλισμός εγκαθίσταται:** ένα μη μονωμένο ανόδιο μαγνησίου (→ παραλλαγή Α, εικόνα 25, σελίδα 65).

**Ως πρόσθετος εξοπλισμός διατίθεται:** ένα μονωμένο ανόδιο μαγνησίου (→ παραλλαγή Β, εικόνα 25, σελίδα 65).

Αν υπάρχει εγκατεστημένο ένα μονωμένο ανόδιο μαγνησίου συνιστούμε επιπλέον σε ετήσια βάση τη μέτρηση του ρεύματος ασφαλείας με τον ελεγκτή ανοδίου (→ εικόνα 23, σελίδα 65). Ο ελεγκτής ανοδίου διατίθεται ως πρόσθετος εξοπλισμός.



Η επιφάνεια του ανοδίου μαγνησίου δεν θα πρέπει να έρχεται σε επαφή με λάδι ή γράσο.

► Φροντίστε να παραμείνουν καθαρές οι ράβδοι.

- Φράξτε την είσοδο κρύου νερού χρήσης.
- Εκτονώστε πλήρως το μπόιλερ (→ εικόνα 15, σελίδα 63).
- Απεγκαταστήστε και ελέγξτε το ανόδιο μαγνησίου (→ εικόνα 24 έως εικόνα 27, σελίδα 65).
- Αντικαταστήστε το ανόδιο μαγνησίου, αν η διάμετρός του έχει μειωθεί κάτω από τα 15 mm.
- Ελέγξτε την αντίσταση μετάβασης ανάμεσα στη σύνδεση της γείωσης ασφαλείας και του ανοδίου μαγνησίου.

## 10 Ειδοποίηση σχετικά με την προστασία δεδομένων προσωπικού χαρακτήρα



Η εταιρεία **Robert Bosch A.E., ΕΡΧΕΙΑΣ 37, Τ.Κ. 19400 ΚΟΡΩΠΙ, Ελλάδα**, υποβάλλει σε επεξεργασία τις πληροφορίες προϊόντος και εγκατάστασης, τα τεχνικά δεδομένα και δεδομένα σύνδεσης, τα δεδομένα επικοινωνίας, τα δεδομένα καταχώρισης προϊόντος και του ιστορικού πελατών με σκοπό την παροχή των λειτουργιών του προϊόντος [άρθρο 6 (1) στοιχείο 1 (β) ΓΚΠΔ], για την εκπλήρωση της υποχρέωσης μας να επιτηρούμε το προϊόν και για σκοπούς ασφάλειας του προϊόντος [αρ. 6 (1) στοιχείο 1 (στ) ΓΚΠΔ], τη διαφύλαξη των δικαιωμάτων της εταιρείας μας σε σχέση με τις ερωτήσεις που αφορούν την εγγύηση και την καταχώριση του προϊόντος [άρθρο 6 (1) στοιχείο 1 (στ) ΓΚΠΔ] και την ανάλυση των δεδομένων διανομής των προϊόντων μας καθώς και την παροχή εξατομικευμένων πληροφοριών και προσφορών που σχετίζονται με το προϊόν [άρθρο 6 (1) στοιχείο 1 (στ) ΓΚΠΔ]. Αναφορικά με την παροχή υπηρεσιών, όπως είναι οι υπηρεσίες πωλήσεων και μάρκετινγκ, η διαχείριση συμβάσεων, ο διακανονισμός πληρωμών, ο προγραμματισμός, η φιλοξενία δεδομένων και οι υπηρεσίες ανοικτής τηλεφωνικής γραμμής, μπορούμε να τις αναθέτουμε και να μεταβιβάζουμε δεδομένα σε εξωτερικούς παρόχους υπηρεσιών ή/και θυγατρικές επιχειρήσεις της Bosch. Σε ορισμένες περιπτώσεις, μόνο εφόσον διασφαλίζεται η προσηκούμενη προστασία δεδομένων, τα προσωπικά δεδομένα ενδέχεται να μεταβιβάζονται σε αποδέκτες με έδρα εκτός του Ευρωπαϊκού Οικονομικού Χώρου. Περισσότερες πληροφορίες παρέχονται κατόπιν σχετικού αιτήματος. Μπορείτε να επικοινωνήσετε με τον υπεύθυνο προστασίας δεδομένων της εταιρείας μας στην εξής διεύθυνση: Data Protection Officer, Information Security and Privacy (C/ISP), Robert Bosch GmbH, Postfach 30 02 20, 70442 Stuttgart, GERMANIA.

Διατηρείτε ανά πάσα στιγμή το δικαίωμα να αντιταχθείτε στην εκ μέρους μας επεξεργασία των προσωπικών σας δεδομένων, με βάση το άρθρο 6 (1) στοιχείο 1 (στ) ΓΚΠΔ, για λόγους που αφορούν την ειδική κατάσταση σας ή εφόσον τα προσωπικά σας δεδομένα υποβάλλονται σε επεξεργασία για άμεσους εμπορικούς σκοπούς. Για την άσκηση των δικαιωμάτων σας επικοινωνήστε μαζί μας στη διεύθυνση **DPO@bosch.com**. Για περισσότερες πληροφορίες ακολουθήστε τον κωδικό QR.



## Contents

<b>1</b>	<b>Explanation of symbols</b> .....	<b>38</b>
1.1	Key to symbols .....	38
1.2	General safety instructions .....	38
<b>2</b>	<b>Product information</b> .....	<b>38</b>
2.1	Intended use .....	38
2.2	Data plate .....	38
2.3	Standard delivery .....	38
2.4	Specification .....	39
2.5	Product datasheet on energy consumption .....	39
2.6	Product description .....	40
<b>3</b>	<b>Regulations</b> .....	<b>40</b>
<b>4</b>	<b>Transport</b> .....	<b>40</b>
<b>5</b>	<b>Installation</b> .....	<b>40</b>
5.1	Siting .....	40
5.1.1	Installation site requirements .....	40
5.1.2	Positioning the DHW cylinder .....	40
5.2	Hydraulic connection .....	40
5.2.1	Connecting the DHW cylinder on the water side .....	40
5.2.2	Installing a safety valve (on-site) .....	41
5.3	Installing the DHW temperature sensor .....	41
5.4	Immersion heater (accessory) .....	41
<b>6</b>	<b>Commissioning</b> .....	<b>41</b>
6.1	Commissioning the DHW cylinder .....	41
6.2	Instructing users .....	41
<b>7</b>	<b>Shutting down</b> .....	<b>42</b>
<b>8</b>	<b>Environmental protection/disposal</b> .....	<b>42</b>
<b>9</b>	<b>Maintenance</b> .....	<b>42</b>
9.1	Maintenance intervals .....	42
9.2	Maintenance work .....	42
9.2.1	Checking the safety valve .....	42
9.2.2	Descaling/cleaning the DHW cylinder .....	42
9.2.3	Checking the magnesium anode .....	43
<b>10</b>	<b>Data Protection Notice</b> .....	<b>43</b>

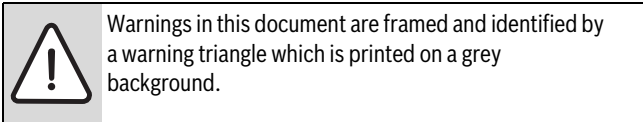




## 1 Explanation of symbols

### 1.1 Key to symbols

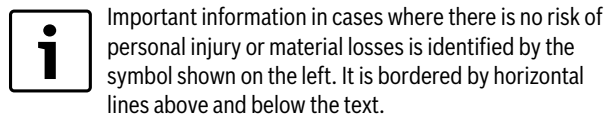
#### Warnings



Keywords indicate the seriousness of the hazard in terms of the consequences of not following the safety instructions.

- **NOTICE** indicates that material losses may occur.
- **CAUTION** indicates that minor to medium injury may occur.
- **WARNING** indicates that serious injury may occur.
- **DANGER** indicates possible risk to life.

#### Important information



#### Additional symbols

Symbol	Meaning
▶	a step in an action sequence
→	a reference to a related part in the document or to other related documents
•	a list entry
–	a list entry (second level)

Table 1

### 1.2 General safety instructions

#### General information

These installation and maintenance instructions are intended for contractors.

Failure to observe the safety instructions can result in serious injuries.

- ▶ Read and follow the safety instructions.
- ▶ Observe these installation and maintenance instructions to ensure trouble-free operation.
- ▶ Install and commission heat sources and their accessories according to the relevant installation instructions.
- ▶ To reduce oxygen permeation and therefore corrosion to a minimum, do not use vapour-permeable components!
- ▶ **Never close the safety valve.**
- ▶ Only use original spare parts!

## 2 Product information

### 2.1 Intended use

The DHW cylinder is designed for heating and storing potable water. Observe all regulations, guidelines and standards regarding potable water that are applicable in your country.

Heat the DHW cylinder via the solar circuit exclusively using solar fluid. Only install this DHW cylinder in sealed unvented systems.

Any other use is considered inappropriate. Any damage resulting from inappropriate use is excluded from liability.

Potable water requirements	Unit	
Water hardness, min.	ppm	36
	grain/US gallon	2.1
	°dH	2
pH value, min. – max.		6.5 – 9.5
Conductivity, min. – max.	µS/cm	130 – 1500

Table 2 Potable water requirements

### 2.2 Data plate

The data plate is located at the top of the rear of the DHW cylinder and includes the following details:

Pos.	Description
1	Model designation
2	Serial number
3	Actual content
4	Standby heat loss
5	Volume heated by immersion heater
6	Year of manufacture
7	Corrosion protection
8	Max. DHW cylinder temperature
9	Max. flow temperature, heat source
10	Max. flow temperature, solar
11	Connected electrical load
12	Heating water heat input
13	Heating water throughput for heating water heat input
14	With 40 °C drawable volume, heated electrically
15	Max. operating pressure, DHW side
16	Highest design pressure
17	Max. operating pressure, heat source side
18	Max. operating pressure, solar side
19	Max. operating pressure, DHW side, CH
20	Max. test pressure, DHW side, CH
21	Max. DHW temperature with electric heating

Table 3 Data plate

### 2.3 Standard delivery

- DHW cylinder
- Installation and maintenance instructions

## 2.4 Specification

	Unit	SU300.5 B	SU300.5 C	SU400.5 C
<b>General data</b>				
Dimensions		→ Fig. 1, page 58		
Height when tilted	mm	1655	1655	1965
Minimum room height for anode replacement	mm	1850	1850	2100
Connections		→ Table 6, page 40		
Connection size, DHW	DN	R1"	R1"	R1"
Connection size, cold water	DN	R1"	R1"	R1"
Connection size, DHW circulation	DN	R¾"	R¾"	R¾"
Internal diameter, test port, cylinder temperature sensor	mm	19	19	19
<b>Cylinder capacity</b>				
Available capacity (total)	l	294	294	381
Available amount of DHW <sup>1)</sup> DHW outlet temperature <sup>2)</sup> :				
45 °C	l	420	420	544
40 °C	l	490	490	635
Standby heat loss to DIN 4753 part 8 <sup>3)</sup>	kWh/24h	1,66	1,89	2,12
Maximum throughput, cold water inlet	l/min	30	30	39
Maximum DHW temperature	°C	95	95	95
Max. operating pressure, DHW	bar (positive)	10	10	10
<b>Indirect coil</b>				
Contents	l	8,8	8,8	12,1
Surface area	m <sup>2</sup>	1,3	1,3	1,8
Performance factor N <sub>L</sub> to DIN 4708 <sup>4)</sup>	NL	7,8	7,8	12,5
Continuous output (at 80 °C flow temperature, 45 °C DHW outlet temperature and 10 °C cold water temperature)	kW l/min	36,5 15	36,5 15	56 23
Heat-up time at rated output	min	39	39	41
Maximum heating water temperature	°C	160	160	160
Max. heating water operating pressure	bar (positive)	16	16	16
Connection size, heating water	DN	R1"	R1"	R1"
Pressure loss diagram		→ Fig. 2, page 59		

Table 4 Dimensions and specification (→ Fig. 1, page 58 and Fig. 3, page 59)

- 1) Without solar heating or reheating; selected cylinder temperature 60 °C
- 2) Mixed water at the draw-off point (at 10 °C cold water temperature)
- 3) Distribution losses outside the buffer cylinder are not taken into account.
- 4) The performance factor NL = 1 to DIN 4708 for 3.5 occupants, standard bath tub and kitchen sink. Temperatures: cylinder 60 °C, outlet 45 °C and cold water 10 °C. Measured at max. heat input. The N<sub>L</sub> drops with reduced heat input.

## 2.5 Product datasheet on energy consumption

The following product data complies with the requirements of EU Regulations 811/2013 and 812/2013 supplementing EU Directive 2017/1369. Implementation of these directives, with the ErP values indicated, allows manufacturers to use the "CE" mark.

Product number	Product typ	Storage volume (V)	Standing loss (S)	Water heating energy efficiency class
7 735 502 329	SU300.5 S-B	294,0 l	69,1 W	B
7 735 502 327	SU300.5-B			
7 735 502 328	SU300.5 W-B			
7 735 500 680	SU300.5 S-C	294,0 l	78,8 W	C
8 718 541 326	SU300/5			
8 718 541 331	SU300/5W			
7 735 500 681	SU400.5 S-C	380,9 l	88,3 W	C
8 718 541 335	SU400/5			
8 718 541 338	SU400/5W			

Table 5 Product datasheet on energy consumption

## 2.6 Product description

Pos.	Description
1	DHW outlet
2	DHW circulation connection
3	Cylinder flow
4	Sensor well for temperature sensor, heat source
5	Cylinder return
6	Cold water inlet
7	Indirect coil for reheating by the boiler, enamelled smooth tube
8	Inspection apertures for service and cleaning at the front
9	Cylinder, enamelled steel
10	Magnesium anode
11	PS casing lid
12	Casing, painted sheet metal with rigid polyurethane foam insulation, 50 mm

Table 6 Product description (→ Fig. 3, page 59 and Fig. 10, page 61)

## 3 Regulations

Observe the following directives and standards:

- Local regulations
- **EnEG** (in Germany)
- **EnEV** (in Germany)

Installation of, and equipment for, heating and water heating systems:

- **DIN** and **EN** standards
  - **DIN 4753-1** – Water heaters ...; requirements, identification, equipment and testing
  - **DIN 4753-3** – Water heaters ...; corrosion protection on the water side through enamel coating; requirements and testing (product standard)
  - **DIN 4753-6** – Water heating systems ...; cathodic corrosion protection for enamelled steel cylinders; requirements and testing (product standard)
  - **DIN 4753-8** – Water heaters ..., part 8: Thermal insulation of DHW cylinders up to 1000 l nominal capacity – requirements and testing (product standard)
  - **DIN EN 12897** – Water supply - regulation for... DHW cylinders (product standard)
  - **DIN 1988** – Technical rules for potable water installations
  - **DIN EN 1717** – Protection of potable water against contamination...
  - **DIN EN 806** – Technical rules for potable water installations
  - **DIN 4708** – Central DHW heating systems
- **DVGW**
  - Code of practice W 551 – Potable water heating systems and pipework; technical measures to inhibit the growth of legionella bacteria in new systems;...
  - Code of Practice W 553 – Sizing DHW circulation systems...

## 4 Transport

- ▶ When handling, prevent DHW cylinders from falling.
- ▶ Move packed DHW cylinder with a sack trolley and strap (→ Fig. 4, page 60).
- or-
- ▶ Move unpacked DHW cylinder with a transport net; during handling, protect connections against possible damage.

## 5 Installation

The DHW cylinder is delivered as a fully assembled unit.

- ▶ Check that the DHW cylinder is complete and undamaged.

### 5.1 Siting

#### 5.1.1 Installation site requirements



**NOTICE:** System damage through inadequate load bearing capacity of the supporting surface or unsuitable substrate.

- ▶ Ensure that the installation area is level and offers sufficient load-bearing capacity.

- ▶ Site the DHW cylinder on a plinth if there is a risk that water may collect at the installation site.
- ▶ Site the DHW cylinder in dry internal areas that are free from the risk of frost.
- ▶ Observe the minimum room height (→ Table 4, page 39) and minimum wall clearances inside the installation room (→ Fig. 6, page 60).

#### 5.1.2 Positioning the DHW cylinder

- ▶ Stand the DHW cylinder upright and level it (→ Fig. 6 to Fig. 8, page 60).
- ▶ Remove protective caps.
- ▶ Apply Teflon tape or Teflon string (→ Fig. 9, page 61).

### 5.2 Hydraulic connection



**WARNING:** Risk of fire through soldering and welding!

- ▶ Take appropriate safety measures when soldering and welding as the thermal insulation is flammable. For example, cover up the thermal insulation.
- ▶ Check cylinder casing after completion for perfect condition.



**WARNING:** Risk to health through contaminated water!

Work carried out without due care for cleanliness contaminates the potable water.

- ▶ Install and equip the DHW cylinder hygienically in accordance with national standards and guidelines.

#### 5.2.1 Connecting the DHW cylinder on the water side

System example with all recommended valves and stopcocks (→ Fig. 10, page 61).

- ▶ Use installation material that is heat-resistant to 160 °C (320 °F).
- ▶ Never use open vented expansion vessels.
- ▶ Use metal connection fittings in DHW heating systems with plastic lines.
- ▶ Size the drain line in accordance with the connection.
- ▶ To facilitate blow-down, never install bends in the drain line.
- ▶ Keep primary lines as short as possible and insulate them.
- ▶ If using a non-return valve in the cold water supply: Install a safety valve between the non-return valve and the cold water inlet.
- ▶ Install a pressure reducer if the static system pressure is in excess of 5 bar.
- ▶ Seal all superfluous connections.

### 5.2.2 Installing a safety valve (on-site)

- ▶ Install a type-tested safety valve that is approved for potable water ( $\geq$  DN 20) in the cold water supply ( $\rightarrow$  Fig. 10, page 61).
- ▶ Observe the safety valve installation instructions.
- ▶ Terminate the discharge pipe where it will be easily visible in the frost-protected area above a drain.
  - The discharge pipe must be at least equal to the outlet cross-section of the safety valve.
  - The discharge pipe must be able to discharge at least the flow rate that is feasible at the cold water inlet ( $\rightarrow$  Table 4, page 39).
- ▶ Attach a notice with the following text to the safety valve: "Never close the discharge pipe. During heating, water may be discharged for operational reasons."

If the static system pressure exceeds 80 % of the safety valve response pressure:

- ▶ Install a pressure reducer upstream ( $\rightarrow$  Fig. 10, page 61).

Mains pressure (static pressure)	Safety valve response pressure	Pressure reducer	
		in the EU	outside the EU
< 4.8 bar	$\geq$ 6 bar	Not required	
5 bar	6 bar	max. 4.8 bar	
5 bar	$\geq$ 8 bar	Not required	
6 bar	$\geq$ 8 bar	max. 5.0 bar	Not required
7.8 bar	10 bar	max. 5.0 bar	Not required

Table 7 Selection of a suitable pressure reducer

### 5.3 Installing the DHW temperature sensor

Fit one DHW temperature sensor respectively at test port [7] (for the solar thermal system) and [3] (for the heat source) for capturing and monitoring the DHW temperature at the DHW cylinder ( $\rightarrow$  Fig. 3, page 59).

- ▶ Install the DHW temperature sensor ( $\rightarrow$  Fig. 11, page 62). Ensure that the sensor area has contact with the sensor well surface area over its full length.

### 5.4 Immersion heater (accessory)

- ▶ Install the immersion heater in accordance with the separate installation instructions.
- ▶ When installation of the cylinder is complete, inspect the earth conductor (including metal connection fittings).

## 6 Commissioning



**NOTICE:** Risk of system damage through excessive pressure!

Excessive pressure can result in tension cracks in the enamel coating.

- ▶ Never close the blow-off line of the safety valve.

- ▶ Commission all assemblies and accessories as specified in the manufacturer's technical documentation.

### 6.1 Commissioning the DHW cylinder



Check the DHW cylinder for leaks using potable water only.

On the DHW side, the test pressure must not exceed 10 bar (150 psi) positive pressure.

- ▶ Flush the DHW cylinder and pipework thoroughly prior to commissioning ( $\rightarrow$  Fig. 13, page 62).

### 6.2 Instructing users



**WARNING:** Risk of scalding at the hot water draw-off points!

Depending on the system and operating conditions (thermal disinfection) there is a risk of scalding at the DHW draw-off points in DHW mode. Installation of a thermal mixer is prescribed when setting a DHW temperature via 60 °C.

- ▶ Advise users that they should draw off only mixed water.

- ▶ Explain the operation and handling of the heating system and cylinder, making a particular point of safety-relevant features.
- ▶ Explain the function and how to check the pressure relief valve.
- ▶ Hand all enclosed documents over to the user.
- ▶ **Recommendation for the operator:** Conclude a maintenance and inspection contract with an approved contractor. Have the cylinder serviced and inspected annually at the specified maintenance intervals ( $\rightarrow$  Table 8, page 42).

Highlight the following for the user:

- ▶ Setting the DHW temperature.
  - Water may be discharged from the pressure relief valve when heating-up.
  - Always keep discharge pipe for pressure-relief valve open.
  - Comply with maintenance intervals ( $\rightarrow$  Table 8, page 42).
  - **Where there is a risk of frost and when the operator is briefly away:** Keep the heating system in operation and set the lowest possible DHW temperature.

## 7 Shutting down

- ▶ If an immersion heater has been fitted (accessory), isolate the DHW cylinder from the power supply (→ Fig. 15, page 63).
- ▶ Switch off the temperature controller at the control unit.



**WARNING:** Scalding from hot water!

- ▶ Let the DHW cylinder cool down sufficiently.

- ▶ Drain the DHW cylinder (→ Fig. 15 and 16, page 63).
- ▶ Decommission all assemblies and accessories of the heating system as specified in the manufacturer's technical documentation.
- ▶ Close the shut-off valves (→ Fig. 17, page 63).
- ▶ Depressurize the indirect coils.
- ▶ Drain and blow out the indirect coils (→ Fig. 18, page 63).
- ▶ To prevent corrosion, dry out the interior and keep the inspection aperture covers open.

## 8 Environmental protection/disposal

Environmental protection is a fundamental principle of the Bosch Group.

Quality of products, efficiency and environmental protection are equally important objectives for us. All legislation pertaining to the environment is strictly observed.

### Packaging

We are dedicated in adhering to country-specific disposal standards as they relate to packaging to ensure optimum recycling. All packaging materials are environmentally compatible and can be recycled.

### Used appliances

Used appliances contain materials that should be recycled.

The assemblies are easy to separate and the types of plastic used are identified. This allows the various assemblies to be appropriately sorted for recycling or disposal.

## 9 Maintenance

- ▶ Let the DHW cylinder cool down sufficiently prior to any maintenance work.
- ▶ Carry out cleaning and maintenance procedures in the specified intervals.
- ▶ Remedy all faults immediately.
- ▶ Only use genuine spare parts.

### 9.1 Maintenance intervals

Service the appliance in accordance with throughput, operating temperature and water hardness (→ Table 8).

The use of chlorinated DHW or a water softener unit reduce the service intervals.

Water hardness in °dH	3 – 8.4	8.5 – 14	> 14
Calcium carbonate concentration in mol/ m <sup>3</sup>	0.6 – 1.5	1.6 – 2.5	> 2.5
Temperatures	Months		
At a standard throughput (< cylinder content/24 h)			
< 60 °C	24	21	15
60 – 70 °C	21	18	12
> 70 °C	15	12	6
At a higher throughput (> cylinder content/24 h)			
< 60 °C	21	18	12
60 – 70 °C	18	15	9
> 70 °C	12	9	6

Table 8 Service intervals in months

You can check the local water quality with your water supply utility.

Depending on the composition of the water, it can make sense to deviate from the reference values listed.

## 9.2 Maintenance work

### 9.2.1 Checking the safety valve

- ▶ Check the safety valve annually.

### 9.2.2 Descaling/cleaning the DHW cylinder



In order to improve the cleaning effect, heat up the indirect coils prior to cleaning them with a water jet. The thermal shock effect separates deposits (e.g. lime scale build-up) more readily.

- ▶ Disconnect the DHW cylinder on the DHW side from the pipework.
- ▶ Close the shut-off valves and isolate the immersion heater from the power supply (if installed) (→ Fig. 15, page 63).
- ▶ Drain the DHW cylinder (→ Fig. 16, page 63).
- ▶ Check the DHW cylinder interior for contamination (lime scale deposits, sediment).
- ▶ **In the case of soft water:**  
Check the cylinder interior regularly and clean out any sediment deposits.
- or-
- ▶ **In the case of hard water or severe contamination:**  
Regularly descale the DHW cylinder in line with the actual amount of limescale using chemical cleaning methods (e.g. with a suitable descaling agent based on citric acid).
- ▶ Clean out the DHW cylinder interior with a water jet (→ Fig. 20, page 64).
- ▶ Remove the residues with a wet & dry vacuum cleaner with plastic suction hose.
- ▶ Close the inspection aperture with a new gasket (→ Fig. 21, page 64).
- ▶ Re-commission the DHW cylinder (→ chapter 6, page 41).

### 9.2.3 Checking the magnesium anode



The DHW warranty is void if the magnesium anode is not correctly maintained.

The magnesium anode is a sacrificial anode that is consumed when the DHW cylinder is in use. Two types of magnesium anode can be used.

**Fitted as standard:** A non-insulated magnesium anode (→ Version A, Fig. 25, page 65).

**Available as an accessory:** An insulated magnesium anode (→ Version B, Fig. 25, page 65).

We recommend that insulated magnesium anodes are additionally checked regarding the protective current using an anode tester on an annual basis (→ Fig. 23, page 65). The anode tester is available as an accessory.



Never bring the magnesium anode surface into contact with oil or grease.

► Keep everything clean.

- Shut off the cold water inlet.
- Depressurize the DHW cylinder (→ Fig. 15, page 63).
- Install and test the magnesium anode (→ Fig. 24 to Fig. 27, page 65).
- Replace the magnesium anode if its diameter has been reduced to below 15 mm.
- Check the transition resistance across the earth connection and the magnesium anode.

## 10 Data Protection Notice



We, **Bosch Thermotechnology Ltd., Cotswold Way, Warndon, Worcester WR4 9SW, United Kingdom** process product and installation information, technical and connection data, communication data, product registration and client history data to provide product functionality (art. 6 (1) sentence 1 (b)

GDPR), to fulfil our duty of product surveillance and for product safety and security reasons (art. 6 (1) sentence 1 (f) GDPR), to safeguard our rights in connection with warranty and product registration questions (art. 6 (1) sentence 1 (f) GDPR) and to analyze the distribution of our products and to provide individualized information and offers related to the product (art. 6 (1) sentence 1 (f) GDPR). To provide services such as sales and marketing services, contract management, payment handling, programming, data hosting and hotline services we can commission and transfer data to external service providers and/or Bosch affiliated enterprises. In some cases, but only if appropriate data protection is ensured, personal data might be transferred to recipients located outside of the European Economic Area. Further information are provided on request. You can contact our Data Protection Officer under: Data Protection Officer, Information Security and Privacy (C/ISP), Robert Bosch GmbH, Postfach 30 02 20, 70442 Stuttgart, GERMANY.

You have the right to object, on grounds relating to your particular situation or where personal data are processed for direct marketing purposes, at any time to processing of your personal data which is based on art. 6 (1) sentence 1 (f) GDPR. To exercise your rights, please contact us via [privacy.ttgb@bosch.com](mailto:privacy.ttgb@bosch.com) To find further information, please follow the QR-Code.



## Sisukord

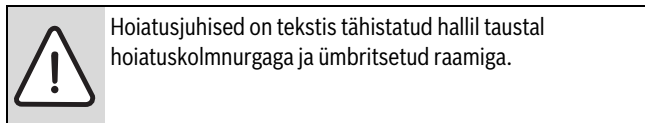
<b>1</b>	<b>Tähiste seletus</b> .....	<b>45</b>
1.1	Sümbolite selgitused .....	45
1.2	Üldised ohutusjuhised .....	45
<b>2</b>	<b>Seadme andmed</b> .....	<b>45</b>
2.1	Nõuetekohane kasutamine .....	45
2.2	Andmesilt .....	45
2.3	Tarnekomplekt .....	45
2.4	Tehnilised andmed .....	46
2.5	Seadme energiatarbe andmed .....	46
2.6	Seadme kirjeldus .....	47
<b>3</b>	<b>Eeskirjad</b> .....	<b>47</b>
<b>4</b>	<b>Teisaldamine</b> .....	<b>47</b>
<b>5</b>	<b>Montaaž</b> .....	<b>47</b>
5.1	Paigaldamine .....	47
5.1.1	Nõuded paigalduskoha kohta .....	47
5.1.2	Boileri kohalepaigutamine .....	47
5.2	Veetorude ühendamine .....	47
5.2.1	Boileri veetorude ühendamine .....	47
5.2.2	Kaitseklapi paigaldamine (kohapeal) .....	48
5.3	Sooja vee temperatuuranduri paigaldamine .....	48
5.4	Elektriküttekeha (lisavarustus) .....	48
<b>6</b>	<b>Kasutuselevõtmine</b> .....	<b>48</b>
6.1	Boileri kasutuselevõtmine .....	48
6.2	Kasutaja juhendamine .....	48
<b>7</b>	<b>Seismajätmine</b> .....	<b>48</b>
<b>8</b>	<b>Loodushoid / kasutuselt kõrvaldamine</b> .....	<b>49</b>
<b>9</b>	<b>Hooldus</b> .....	<b>49</b>
9.1	Hooldusvälbad .....	49
9.2	Hooldustööd .....	49
9.2.1	Kaitseklapi kontrollimine .....	49
9.2.2	Katlakivi eemaldamine / boileri puhastamine .....	49
9.2.3	Magneesiumanoodi kontrollimine .....	49
<b>10</b>	<b>Andmekaitsedeklaratsioon</b> .....	<b>50</b>



## 1 Tähiste seletus

### 1.1 Sümbolite selgitused

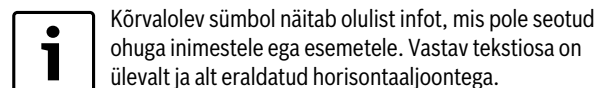
#### Hoiatusjuhised



Hoiatussõnad hoiatusjuhise alguses tähistavad ohutusmeetmete järgimata jätmisel tekkivate ohtude laadi ja raskusastet.

- **TEATIS** tähendab, et võib tekkida materiaalne kahju.
- **ETTEVAATUST** tähendab inimestele keskmise raskusega vigastuste ohtu.
- **HOIATUS** tähendab inimestele raskete vigastuste ohtu.
- **OHTLIK** tähendab eluohtlike vigastuste võimalust.

#### Oluline teave



#### Muud sümbolid

Sümbol	Tähendus
▶	Toimingu samm
→	Viide muudele kohtadele kas selles dokumendis või mujal.
•	Loend/loendipunkt
-	Loend/loendipunkt (2. tasand)

Tab. 1

### 1.2 Üldised ohutusjuhised

#### Üldist

See paigaldus- ja hooldusjuhend on mõeldud kasutamiseks erialaspetsialistile.

Ohutusjuhiste järgimata jätmise võib inimestel põhjustada raskeid vigastusi.

- ▶ Ohutusjuhised tuleb läbi lugeda ja neid edaspidi järgida.
- ▶ Seadme laitmatu funktsioneerimise tagamiseks tuleb järgida paigaldus- ja hooldusjuhendit.
- ▶ Kütteseade ja lisavarustus tuleb paigaldada ja tööle rakendada vastavalt sellega kaasasolevale paigaldusjuhendile.
- ▶ Hapniku sisenumise ja sellega kaasneva korrosiooni vähendamiseks ärge kasutage õhku läbi laskvaid komponente! Lahtiseid paisupaake ei ole lubatud kasutada.
- ▶ **Kaitseklappi ei tohi mingil juhul sulgeda!**
- ▶ Kasutada on lubatud ainult originaalvaruosi.

## 2 Seadme andmed

### 2.1 Nõuetekohane kasutamine

Boiler on ette nähtud tarbevee soojendamiseks ja hoidmiseks. Järgida tuleb joogivee kohta konkreetset riigis kehtivaid eeskirju, direktiive ja standardeid.

Boilerit on lubatud kasutada ainult kinnistes süsteemides.

Mis tahes muul viisil kasutamine ei ole lubatud. Tootja ei vastuta sobimatust kasutamisest tulenevate kahjude eest.

Nõuded tarbeveele	Ühik	
Vee min. karedus	ppm gr / USA gal °dH	36 2,1 2
pH-väärtus, min – max		6,5 – 9,5
Juhtivus, min – max	µS/cm	130 – 1500

Tab. 2 Nõuded tarbeveele

### 2.2 Andmesilt

Andmesilt paikneb boileri tagakülje ülaosas ja sellel on näidatud järgmised andmed:

Pos.	Kirjeldus
1	Tüübitähis
2	Seerianumber
3	Tegelik maht
4	Ooterežiimi soojuskulu
5	Elektriküttekehaga soojendatav maht
6	Tootmisaasta
7	Korrosioonivastane kaitse
8	Sooja vee maksimaalne temperatuur boileris
9	Maksimaalne pealevoolutemperatuur kütteseadmest
10	Maksimaalne pealevoolutemperatuur päikeseküttest
11	Tarbitav elektrivõimsus
12	Küttevee antav energia
13	Küttevee antava energia jaoks vajalik küttevee vooluhulk
14	Elektriliselt soojendatud 40 °C väljalastava vee maht
15	Maksimaalne tööõhk tarbeveeosas
16	Projektkohane maksimumrõhk
17	Maksimaalne tööõhk kütteseadme poolel
18	Maksimaalne tööõhk päikesekütte poolel
19	CH tarbeveeosa maksimaalne tööõhk
20	CH tarbeveeosa maksimaalne katsetusrõhk
21	Sooja vee maksimumtemperatuur elektrisoojenduse korral

Tab. 3 Andmesilt

### 2.3 Tarnekomplekt

- Boiler
- Paigaldus- ja hooldusjuhend



## 2.4 Tehnilised andmed

	Seade	SU300.5 B	SU300.5 C	SU400.5 C
<b>Üldist</b>				
Mõõtmed		→ joonis 1, lk. 58		
Teisaldamiseks vajalik kõrgus	mm	1655	1655	1965
Anoodivahetuseks vajalik ruumi vähim kõrgus	mm	1850	1850	2100
Ühendused		→ Tab. 6, lk. 47		
Soojaveeühenduse mõõt	DN	R1"	R1"	R1"
Külmaveeühenduse mõõt	DN	R1"	R1"	R1"
Tagasivooluühenduse mõõt	DN	R¾"	R¾"	R¾"
Boileri temperatuurianduri mõõtekoha siseläbimõõt	mm	19	19	19
<b>Boileri maht</b>				
Kasulik maht (kokku)	l	294	294	381
Kasutatav sooja vee hulk <sup>1)</sup> sooja vee väljavoolutemperatuuril <sup>2)</sup>				
45 °C	l	420	420	544
40 °C	l	490	490	635
Ooterežiimi soojuskulu vastavalt standardi DIN 4753 osale 8 <sup>3)</sup>	kWh/24h	1,66	1,89	2,12
Külma vee sissevoolu maksimaalne vooluhulk	l/min	30	30	39
Sooja vee maksimumtemperatuur	°C	95	95	95
Tarbevee maksimaalne töö rõhk	bar	10	10	10
<b>Soojusvaheti</b>				
Maht	l	8,8	8,8	12,1
Pindala	m <sup>2</sup>	1,3	1,3	1,8
Võimsustegur N <sub>L</sub> standardi DIN 4708 järgi <sup>4)</sup>	NL	7,8	7,8	12,5
Võimsus pideval töötamisel (kui pealevoolutemperatuur on 80 °C, sooja vee väljavoolutemperatuur 45 °C ja külma vee temperatuur 10 °C)	kW l/min	36,5 15	36,5 15	56 23
Soojenemisaeg nimivõimsuse korral	min	39	39	41
Küttevee maksimumtemperatuur	°C	160	160	160
Küttevee maksimaalne töö rõhk	bar	16	16	16
Kütteveeühenduse mõõt	DN	R1"	R1"	R1"
Rõhukao graafik		→ joonis 2, lk. 59		

Tab. 4 Mõõtmed ja tehnilised andmed (→ joonis 1, lk. 58 ja joonis 3, lk. 59)

- 1) ilma päikesekütteta või lisasoojendamiseta; boileri jaoks seatud temperatuur 60 °C
- 2) Segatud vesi tarbimiskohas (kui külma vee temperatuur on 10 °C)
- 3) Süsteemis väljaspool boilerit tekkivaid kadusid ei ole arvestatud.
- 4) Standardi DIN 4708 kohane võimsustegur N<sub>L</sub> = 1 tavalise vanni ja köögivalamu jaoks 3,5 inimesele. Temperatuurid: Boiler 60 °C, väljavool 45 °C ja külm vesi 10 °C. Mõõdetud maksimaalsel soojendusvõimsusel. Soojendusvõimsuse vähenemisel väheneb ka N<sub>L</sub>.

## 2.5 Seadme energiatarbe andmed

Järgmised toote andmed vastavad EL-i määrust 2017/1369 täiendavate EL-i määruste nr 811/2013 ja 812/2013 nõuetele.

Selle direktiivi rakendamine koos ErP-väärtuste esitamisega võimaldab tootjatel kasutada CE-märgist.

Tootekood	Toote tüüp	Maht (V)	Püsikadu (S)	Vee soojendamise energiatõhususe klass
7 735 502 329	SU300.5 S-B	294,0 l	69,1 W	B
7 735 502 327	SU300.5-B			
7 735 502 328	SU300.5 W-B			
7 735 500 680	SU300.5 S-C	294,0 l	78,8 W	C
8 718 541 326	SU300/5			
8 718 541 331	SU300/5W			
7 735 500 681	SU400.5 S-C	380,9 l	88,3 W	C
8 718 541 335	SU400/5			
8 718 541 338	SU400/5W			

Tab. 5 Seadme energiatarbe andmed

## 2.6 Seadme kirjeldus

Pos.	Kirjeldus
1	Tarbevee väljavool
2	Ringlusühendus
3	Pealevool boilerisse
4	Hülss kütteseadme temperatuuriduri jaoks
5	Tagasivool boilerist
6	Külma vee sissevool
7	Soojusvaheti kütteseadme lisasoojendamiseks, emailleeritud toru
8	Kontrollimisava hooldamiseks ja puhastamiseks (esiküljel)
9	Boileri mahuti, emailitud teras
10	Magneesiumanood
11	PS ülapaneeel
12	Ümbris, värvitud plekk 50 mm paksuse jäigast polüuretaanvahust soojusisolatsiooniga

Tab. 6 Seadme kirjeldus (→ joonis 3, lk. 59 ja joonis 10, lk. 61)

## 3 Eeskirjad

Järgida tuleb järgmisi direktiive ja normdokumente:

- kohalikud eeskirjad
- **EnEG** (Saksamaa energiasäästuseadus)
- **EnEV** (Saksamaa energiasäästumäärus)

Kütte- ja tarbevee soojendussüsteemide paigaldamine ja varustus:

- **DIN** ja **EN** standardid
  - DIN 4753-1 – Boilerid ...; nõuded, märgistamine, varustus ja kontrollimine
  - DIN 4753-3 – Boilerid ...; veega kokkupuutuvate pindade korrosioonivastane emailkaitse. Nõuded ja kontrollimine (tootestandard)
  - **DIN 4753-7** – Tarbeveesoojendid, anumad mahuga kuni 1000 l, nõuded valmistamise, soojusisolatsiooni ja korrosioonitõrje kohta
  - **DIN EN 12897** – Veevarustus. Nõuded ... boileritele (tootestandard)
  - DIN 1988-100 – Joogiveepaigaldiste tehnilised eeskirjad
  - **DIN EN 1717** – Joogivee kaitsmine saastumise eest ...
  - **DIN EN 806-5** – Joogiveepaigaldiste tehnilised eeskirjad
  - **DIN 4708** – Tsentraalsed veesoojendussüsteemid
- **DVGW**
  - Tööleht W 551 – Joogivee soojendussüsteemid ja torustikud. Tehnilised meetmed legionellabakterite kasvu vähendamiseks uutes süsteemides ...
  - Tööleht W 553 – Ringlussüsteemide dimensioonimine ...

Seadme energiatarbe andmed

- **EL-i määrus** ja **direktiivid**
  - **EL-i määrus 2017/1369**
  - **EL-i määrus 811/2013** ja **812/2013**

## 4 Teisaldamine

- ▶ Boiler peab teisaldamise ajal olema kinnitatud nii, et see maha ei kuku.
- ▶ Pakendis boileri teisaldamiseks kasutatakse transpordikäru ja kinnitusrihma (→ joonis 4, lk. 60).

**-või-**

- ▶ Pakendita boileri teisaldamiseks kasutatakse teisaldusvõrku, kaitstes seejuures ühenduskohti kahjustuste eest.

## 5 Montaaž

Boiler tarnitakse kokkumonteerituna.

- ▶ Kontrollida üle, et boiler ei ole saanud kahjustada ja kõik tarnekomplekti kuuluv on olemas.

### 5.1 Paigaldamine

#### 5.1.1 Nõuded paigalduskoha kohta



**TEATIS:** Süsteemi kahjustamise oht sobimatu või ebapiisava kandevõimega paigalduspinnal korral!

- ▶ Kontrollida üle, et paigalduspind on ühetasane ja piisava kandevõimega.

- ▶ Kui paigalduskohas esineb oht, et põrandale võib koguneda vett, tuleb boiler paigutada kõrgemale alusele.
- ▶ Boiler tuleb paigaldada kuiva ruumi, kus ei ole külmumisohtu.
- ▶ Järgida tuleb paigaldusruumi minimaalset kõrgust (→ Tab. 4, lk. 46) ja minimaalset kaugust seintest (→ joonis 6, lk. 60).

#### 5.1.2 Boileri kohalepaigutamine

- ▶ Boiler tuleb panna kohale ja seada õigesse asendisse (→ joonis 6 kuni joonis 8, lk. 60).
- ▶ Eemaldada kaitsekatted.
- ▶ Keermesühendused tuleb tihendada teflonlindi või teflonniidiga (→ joonis 9, lk. 61).

### 5.2 Veetorude ühendamine



**HOIATUS:** Tuleoht jootmis- ja keevitustöödel!

- ▶ Jootmis- ja keevitustöödel tuleb rakendada asjakohaseid kaitsemeetmeid, sest
- Ⓞ soojusisolatsioon on valmistatud kergesti süttivast materjalist. Nt võib soojusisolatsiooni kinni katta.
- ▶ Pärast tööde lõpetamist tuleb kontrollida, et boileri ümbris ei ole kahjustatud.



**HOIATUS:** Vette sattunud mustus on terviseohtlik!

Mustalt tehtud paigaldustööde tõttu võib joogivesi saastuda.

- ▶ Boiler tuleb paigaldada ja selle varustus valida sanitaarnõuetele vastavalt, järgides konkreetse riigi kehtivaid standardeid ja eeskirju.

#### 5.2.1 Boileri veetorude ühendamine

Süsteemi näide koos kõigi soovitatavate ventiilide ja kraanidega (→ joonis 10, lk. 61).

- ▶ Paigaldamisel tuleb kasutada sellist materjali, mis on kuni 160 °C (320 °F) kuumuskindel.
- ▶ Lahtiseid paisupaake ei ole lubatud kasutada.
- ▶ Plasttorudega tarbevee-soojendussüsteemide korral tuleb tingimata kasutada metallist keermesühendusi.
- ▶ Tühjendustoru läbimõõt tuleb valida vastavalt ühenduskohale.
- ▶ Et vältida mustuse kogunemist, ei tohi tühjendustorusse paigaldada torupõlvi.
- ▶ Täitmistorud peavad olema võimalikult lühikesed ja soojusisolatsiooniga kaetud.
- ▶ Kui külma vee sissevoolutorus kasutatakse tagasilöögiklappi, tuleb tagasilöögiklapi ja külma vee sissevooluühenduse vahele paigaldada kaitsekapp.
- ▶ Kui süsteemi staatiline rõhk on suurem kui 5 bar, siis tuleb paigaldada rõhualandusventiil.
- ▶ Kõik kasutamata ühendused tuleb sulgeda.

### 5.2.2 Kaitseklapi paigaldamine (kohapeal)

- ▶ Paigalduskohas tuleb külmaveetorusse paigaldada joogivee korral kasutamiseks lubatud kaitseklapp ( $\geq$  DN 20), millel on tüübikinnitus ( $\rightarrow$  joonis 10, lk. 61).
- ▶ Järgida tuleb kaitseklapi paigaldusjuhendit.
- ▶ Kaitseklapi äravoolutoru peab kanalisatsiooni suubuma nähtavas kohas, kus ei ole külmumisohtu.
  - Äravoolutoru läbimõõt ei tohi olla väiksem kaitseklapi äravooluava läbimõödust.
  - Äravoolutoru peab läbi laskma vähemalt külma vee sissevoolust tulla võiva vooluhulga ( $\rightarrow$  Tab. 4, lk. 46).
- ▶ Kaitseklapile tuleb kinnitada juhendav silt järgmise kirjaga: „Äravoolutoru ei tohi sulgeda. Soojenemise ajal võib sealt tehnoloogilistel põhjustel välja tulla vett.“

Kui süsteemi staatiline rõhk on suurem kui 80 % kaitseklapi rakendamisrõhust:

- ▶ tuleb paigaldada rõhualandusventiil ( $\rightarrow$  joonis 10, lk. 61).

Süsteemi rõhk (staatiline rõhk)	Kaitseklapi rakendamisrõhk	Rõhualandusventiil	
		EL piires	väljaspool EL
< 4,8 bar	$\geq$ 6 bar	ei ole vajalik	
5 bar	6 bar	max 4,8 bar	
5 bar	$\geq$ 8 bar	ei ole vajalik	
6 bar	$\geq$ 8 bar	max 5,0 bar	ei ole vajalik
7,8 bar	10 bar	max 5,0 bar	ei ole vajalik

Tab. 7 Sobiva rõhualandusventiili valimine

### 5.3 Sooja vee temperatuuriduri paigaldamine


Boileri sooja vee temperatuuri mõõtmiseks ja kontrollimiseks tuleb sooja vee temperatuuriduri paigaldada mõõtekohtadesse [7] (päikeseküttesüsteemi jaoks) ja [3] (kütteseadme jaoks) ( $\rightarrow$  joonis 3, lk. 59).

- ▶ Sooja vee temperatuuriduri paigaldamine ( $\rightarrow$  joonis 11, lk. 62). Jälgida tuleb seda, et anduri pind puutub kogu pikkuse ulatuses kokku tasku pinnaga.

### 5.4 Elektrikütkeha (lisavarustus)

- ▶ Elektrikütkeha tuleb paigaldada eraldi paigaldusjuhendi järgi.
- ▶ Pärast boileri paigaldamise täielikku lõpetamist tuleb läbi viia kaitsejuhi kontrollimine (kaasa arvatud metallist keermesühendused).

## 6 Kasutuselevõtmine




**TEATIS:** Liiga suur rõhk võib süsteemi kahjustada! Liiga suure rõhu tõttu võib email mõraneda.

- ▶ Kaitseklapi äravoolutoru ei tohi sulgeda.

- ▶ Mis tahes komponendi ja lisavarustuse kasutuselevõtmisel tuleb järgida tootja juhiseid vastavas tehnilises dokumentatsioonis.

### 6.1 Boileri kasutuselevõtmine




Boileri lekkekонтроlli läbiviimisel tuleb eranditult kasutada tarbevett.

Sooja vee poolel maksimaalsena lubatud katsetusrõhk on 10 bar (150 psi).

- ▶ Torustik ja boiler tuleb enne kasutuselevõtmist põhjalikult läbi pesta ( $\rightarrow$  joonis 13, lk. 62).

## 6.2 Kasutaja juhendamine



**HOIATUS:** Soojaveekraanide juures on oht end kuuma veega põletada!

Sooja tarbevee režiimi ajal on süsteemist ja selle tööst tingitud (termodesinfitseerimine) põletusohu sooja tarbevee kraani ühenduse juures.

Kui sooja vee temperatuuriks seatakse 60 °C, on ette nähtud termilise segisti paigaldamine.

- ▶ Kasutajate tähelepanu tuleb juhtida sellele, et nad kasutaksid sooja vett üksnes külma veega segatuna.


- ▶ Selgitada tuleb küttesüsteemi ja boileri tööpõhimõtet ning kasutamist, pöörates erilist tähelepanu ohutusnõuetele.
- ▶ Tutvustada tuleb kaitseklapi tööpõhimõtet ja kontrollimist.
- ▶ Kasutajale tuleb üle anda kõik kaasasolevad dokumendid.
- ▶ **Soovitus kasutajale:** Sõlmida kütteseadmetele spetsialiseerunud ettevõttega hoolduse ja ülevaatuse leping. Boilerit tuleb ettenähtud hooldusväljapade järel ( $\rightarrow$  Tab. 8, lk. 49) hooldada ja kord aastas üle vaadata.

Kasutajale tuleb selgitada järgmist:

- ▶ Sooja tarbevee temperatuuri seadmine
  - Boileri soojenemisel võib kaitseklapist välja tulla vett.
  - Hoidke kaitseklapi äravoolutoru alati lahti.
  - Järgige hooldusintervalle ( $\rightarrow$  Tab. 8, lk. 49).
  - **Soovitus külmumisohtu ja kasutaja lühiajalise äraoleku korral:** jätta kütteseadme tööle, seades sellele madalaima sooja vee temperatuuri.

## 7 Seismajätmine

- ▶ Kui paigaldatud on elektrikütkeha (lisavarustus), tuleb boileri elektritoide välja lülitada ( $\rightarrow$  joonis 15, lk. 63).
- ▶ Lülitada välja juhtseadme temperatuuriregulaator.



**HOIATUS:** Kuuma veega põletamise oht!

- ▶ Boileril tuleb lasta piisavalt jahtuda.

- ▶ Seejärel tuleb boiler tühjendada ( $\rightarrow$  joonis 15 ja 16, lk. 63).
- ▶ Küttesüsteemi mis tahes komponendi või lisavarustuse väljalülitamisel tuleb järgida tootja juhiseid vastavas tehnilises dokumentatsioonis.
- ▶ Sulgeventiilid tuleb sulgeda ( $\rightarrow$  joonis 17, lk. 63).
- ▶ Soojusvaheti tuleb rõhu alt vabastada.
- ▶ Soojusvaheti tuleb tühjendada ning õhutada ( $\rightarrow$  joonis 18, lk. 63).
- ▶ Korrodeerumise vältimiseks tuleb boileri sisemus põhjalikult kuivatada ja jätta kontrollimisava kate avatuks.

## 8 Loodushoid / kasutuselt kõrvaldamine

Keskkonna kaitsmine on üks Bosch kontserni tegevuse põhialustest. Toodete kvaliteet, ökonoomsus ja keskkonnanahoidlikkus on meie jaoks võrdset olulised eesmärgid. Keskkonnakaitse seadusi ja normdokumente täidetakse rangelt.

### Pakend

Pakendid tuleb saata asukohariigi ümbertöötlussüsteemi, mis tagab nende optimaalse taaskasutamise. Kõik kasutatud pakkematerjalid on keskkonnanahoidlikud ja taaskasutatavad.

### Vana seade

Vanad seadmed sisaldavad kasutuskõlblikke materjale, mis tuleb suunata ümbertöötlemisele. Konstruksiooniosi on lihtne eraldada ja plastmaterjalid on märgistatud. Nii saab erinevaid komponente sorteerida ja taaskasutusse või ümbertöötlemisele suunata.

## 9 Hooldus

- ▶ Enne hooldustööde alustamist tuleb boileril lasta jahtuda.
- ▶ Puhastada ja hooldada tuleb näidatud välpade järel.
- ▶ Puudused tuleb kohe kõrvaldada!
- ▶ Kasutada on lubatud ainult originaalvaruosi!

### 9.1 Hooldusvälbad

Hooldusvajadus sõltub läbivoolava vee hulgast, töötemperatuurist ja vee karedusest (→ Tab. 8).

Klooritud tarbevee või veepehmenuseseadmete kasutamine lühendab hooldusvälpasid.

Vee karedus, °dH	3 – 8,4	8,5 – 14	> 14
Kaltsiumkarbonaat, mol/ m <sup>3</sup>	0,6 – 1,5	1,6 – 2,5	> 2,5
Temperatuurid	<b>Kuud</b>		
Normaalse läbivoolu korral (< boileri maht / 24 h)			
< 60 °C	24	21	15
60 – 70 °C	21	18	12
> 70 °C	15	12	6
Suurendatud läbivoolu korral (> boileri maht / 24 h)			
< 60 °C	21	18	12
60 – 70 °C	18	15	9
> 70 °C	12	9	6

Tab. 8 Hooldusvälp kuudes

Vee omaduste kohta konkreetses kohas saab teavet kohalikul veevarustusevõttelt.

Näidatud orienteeruvaid väärtusi tasub vee koostisest lähtudes täpsustada.

## 9.2 Hooldustööd

### 9.2.1 Kaitseklapi kontrollimine

- ▶ Kaitseklappi tuleb kontrollida kord aastas.

### 9.2.2 Katlakivi eemaldamine / boileri puhastamine



Puhastustulemust aitab parandada see, kui soojusvahetit enne pesemist soojendatakse. Järsu temperatuurimuutuse mõjul tulevad koorikud (nt lubjaladestised) paremini lahti.

- ▶ Ühendada boileri tarbeveeosa elektritoitest lahti.
- ▶ Sulgeda sulgeventiilid ja elektrikuttekeha kasutamise korral katkestada selle elektritoide (→ joonis 15, lk. 63).
- ▶ Tühjendada boiler (→ joonis 16, lk. 63).
- ▶ Kontrollida, et boileri sisemuses ei leidu mustust (lubjaladestisi, sadestisi).
- ▶ **Vähese lubjasisaldusega vee korral:**  
Kontrollida mahutit regulaarselt ja puhastada sadestistest.
- või-
- ▶ **Lubjarikka vee või tugeva mustumise korral:**  
Eemaldada lubjaladestis vastavalt tekkivale lubjakogusele keemiliselt puhastades (nt sobiva lupja lahustava, sidrunhappepõhise vahendiga).
- ▶ Pesta boilerit veejoaga (→ joonis 20, lk. 64).
- ▶ Tekkinud jäägid tuleb eemaldada märja-kuivaimuriga, millel on plasttoru.
- ▶ Kontrollimisava tuleb uue tihendiga sulgeda (→ joonis 21, lk. 64).
- ▶ Rakendada boiler taas tööle (→ peatükk 6, lk. 48).

### 9.2.3 Magneesiumanoodi kontrollimine



Kui magneesiumanoodi ei hooldata asjatundlikult, kaotab boileri garantii kehtivuse.

Magneesiumanood on kaitseanood, mille mass boileris kasutamisel pidevalt väheneb. Kasutada võib kahte tüüpi magneesiumanoodi.

**Standardset paigaldatase:** isoleerimata magneesiumanood (→ variant A, joonis 25, lk. 65).

**Lisavarustusena on saadaval:** isoleeritud magneesiumanood (→ variant B, joonis 25, lk. 65).

Isoleeritult paigaldatud magneesiumanoodi korral soovitage kord aastas täiendavalt mõõta kaitsevoolu, kasutades anoodikontrollimisvahendit (→ joonis 23, lk. 65). Anoodikontrollimisvahend on saadaval lisavarustusena.



Magneesiumanoodi pind ei tohi kokku puutuda õli ega määrdega.

- ▶ Hoida puhtust.

- ▶ Hoida puhtust.
- ▶ Boiler tuleb rõhu alt vabastada (→ joonis 15, lk. 63).
- ▶ Võtta magneesiumanood välja ja kontrollida (→ joonis 24 kuni joonis 27, lk. 65).
- ▶ Magneesiumanood tuleb välja vahetada, kui selle läbimõõt on alla 15 mm.
- ▶ Kontrollida tuleb üleminekutakistust kaitsejuhiühenduse ja magneesiumanoodi vahel.

## 10 Andmekaitsedeklaratsioon



Meie, **Robert Bosch OÜ, Kesk tee 10, Jüri alevik, 75301 Rae vald, Harjumaa, Estonia**, töötleme toote- ja paigaldusteavet, tehnilisi ja kontaktandmeid, sideandmeid, toote registreerimise ja kliendiajaloo andmeid, et tagada toote funktsioneerimine (isikuandmete kaitse üldmääruse artikli 6 lõike 1

esimese lause punkt b), täita oma tootejärelvalve kohustust ning tagada tooteohutus ja turvalisus (isikuandmete kaitse üldmääruse artikli 6 lõike 1 esimese lause punkt f), kaitsta oma õigusi seoses garantii ja toote registreerimise küsimustega (isikuandmete kaitse üldmääruse artikli 6 lõike 1 esimese lause punkt f), analüüsida oma toodete levitamist ning pakkuda individuaalset teavet ja pakkumisi toote kohta (isikuandmete kaitse üldmääruse artikli 6 lõike 1 esimese lause punkt f). Selliste teenuste nagu müügi- ja turundusteenused, lepingute haldamine, maksete korraldamine, programmeerimine, andmehoid ja klienditoe teenused osutamiseks võime tellida ja edastada andmeid välistele teenuseosutajatele ja/või Boschi sidusettevõtetele. Mõnel juhul, kuid ainult siis, kui on tagatud asjakohane andmekaitse, võib isikuandmeid edastada väljaspool Euroopa Majanduspiirkonda asuvatele andmesaajatele. Täiendav teave esitatakse nõudmisel. Meie andmekaitsevolinikuga saate ühendust võtta aadressil: Data Protection Officer, Information Security and Privacy (C/ISP), Robert Bosch GmbH, Postfach 30 02 20, 70442 Stuttgart, GERMANY.

Teil on õigus oma konkreetsest olukorrast lähtudes või isikuandmete töötlemise korral otseturunduse eesmärgil esitada igal ajal vastuväiteid oma isikuandmete töötlemise suhtes, mida tehakse isikuandmete kaitse üldmääruse artikli 6 lõike 1 esimese lause punkti f kohaselt. Oma õiguste kasutamiseks palume võtta meiega ühendust e-posti aadressil

**DPO@bosch.com**. Täiendava teabe saamiseks palume kasutada QR-koodi.




## Table des matières


<b>1</b>	<b>Explication des symboles</b> .....	<b>52</b>
1.1	Explication des symboles .....	52
1.2	Consignes générales de sécurité .....	52
<b>2</b>	<b>Informations produit</b> .....	<b>52</b>
2.1	Utilisation conforme .....	52
2.2	Plaque signalétique .....	52
2.3	Pièces fournies .....	52
2.4	Caractéristiques techniques .....	53
2.5	Données de produits relatives à la consommation énergétique .....	53
2.6	Description du produit .....	54
<b>3</b>	<b>Réglementation</b> .....	<b>54</b>
<b>4</b>	<b>Transport</b> .....	<b>54</b>
<b>5</b>	<b>Montage</b> .....	<b>54</b>
5.1	Mise en place .....	54
5.1.1	Exigences requises pour le lieu d'installation .....	54
5.1.2	Mise en place du boiler sanitaire .....	54
5.2	Raccordements hydrauliques .....	54
5.2.1	Effectuer le raccordement hydraulique du boiler .....	54
5.2.2	Installer une soupape de sécurité (sur site) .....	54
5.3	Montage de la sonde de température d'eau chaude sanitaire .....	55
5.4	Résistance électrique (accessoire) .....	55
<b>6</b>	<b>Mise en service</b> .....	<b>55</b>
6.1	Mise en service du boiler .....	55
6.2	Initiation de l'utilisateur .....	55
<b>7</b>	<b>Mise hors service</b> .....	<b>55</b>
<b>8</b>	<b>Protection de l'environnement/Recyclage</b> .....	<b>56</b>
<b>9</b>	<b>Maintenance</b> .....	<b>56</b>
9.1	Cycles d'entretien .....	56
9.2	Travaux d'entretien .....	56
9.2.1	Contrôler la soupape de sécurité .....	56
9.2.2	Détartre/nettoyer le boiler .....	56
9.2.3	Contrôle de l'anode au magnésium .....	56
<b>10</b>	<b>Déclaration de protection des données</b> .....	<b>57</b>

## 1 Explication des symboles

### 1.1 Explication des symboles

#### Avertissements


	Dans le texte, les avertissements sont indiqués et encadrés par un triangle de signalisation sur fond grisé.
---	--

	Pour les risques liés au courant électrique, le point d'exclamation dans le triangle de signalisation est remplacé par un symbole d'éclair.
---	---

Les mots de signalement au début d'un avertissement caractérisent le type et l'importance des conséquences éventuelles si les mesures nécessaires pour éviter le danger ne sont pas respectées.

- **AVIS** signale le risque de dégâts matériels.
- **PRUDENCE** signale le risque d'accidents corporels légers à moyens.
- **AVERTISSEMENT** signale le risque d'accidents corporels graves.
- **DANGER** signale le risque d'accident mortels.

#### Informations importantes

	Les informations importantes ne concernant pas de situations à risques pour l'homme ou le matériel sont signalées par le symbole ci-contre. Elles sont limitées par des lignes dans la partie inférieure et supérieure du texte.
---	--

#### Autres symboles

Symbole	Signification
▶	Étape à suivre
→	Renvoi à d'autres passages dans le document ou dans d'autres documents
•	Énumération/Enregistrement dans la liste
-	Énumération/Enregistrement dans la liste (2e niveau)

Tab. 1

### 1.2 Consignes générales de sécurité

#### Généralités

Cette notice d'installation et d'entretien s'adresse au professionnel.

Le non respect des consignes de sécurité peut provoquer des blessures graves.

- ▶ Veuillez lire les consignes de sécurité et suivre les recommandations indiquées.
- ▶ Veuillez respecter cette notice d'installation et d'entretien afin de garantir un fonctionnement parfait.
- ▶ Monter et mettre en marche le générateur de chaleur selon la notice d'installation correspondante.
- ▶ Afin d'éviter l'entrée d'oxygène et donc la corrosion, ne pas utiliser d'éléments perméables ! Ne pas utiliser de vase d'expansion ouvert.
- ▶ **Ne fermer en aucun cas la soupape de sécurité !**
- ▶ Utiliser uniquement des pièces de rechange fabricant.

## 2 Informations produit

### 2.1 Utilisation conforme

Le boiler sanitaire est conçu pour le réchauffement et le stockage de l'eau potable. Veuillez respecter les prescriptions, directives et normes locales en vigueur pour l'eau potable.

Utiliser le ballon exclusivement dans des systèmes fermés.

Toute autre utilisation n'est pas conforme. Les dégâts éventuels qui résulteraient d'une utilisation non conforme sont exclus de la garantie.

Exigences requises pour l'eau potable	Module	
Dureté de l'eau, mini.	ppm grain/US gallon °dH	36 2,1 2
pH, mini. – max.		6,5 – 9,5
Conductibilité, mini. – max.	µS/cm	130 – 1500

Tab. 2 Exigences requises pour l'eau potable

### 2.2 Plaque signalétique

La plaque signalétique se trouve sur la partie supérieure à l'arrière du boiler sanitaire et comporte les indications suivantes :

Pos.	Description
1	Désignation du modèle
2	Numéro de série
3	Contenance effective
4	Consommation pour maintien en température
5	Volume réchauffé par chauffage électrique
6	Année de fabrication
7	Protection contre la corrosion
8	Température d'eau chaude sanitaire max. du boiler
9	Température de départ max. source de chaleur
10	Température de départ max. du circuit solaire
11	Puissance électrique raccordée
12	Puissance d'entrée eau de chauffage
13	Débit eau de chauffage pour puissance d'entrée eau de chauffage
14	avec volume de puisage 40 °C du réchauffement électrique
15	Pression de service max. côté ECS
16	Pression de détermination maximale
17	Pression de service max. côté source de chauffage
18	Pression de service max. côté solaire
19	Pression de service max. côté ECS CH
20	Pression d'essai max. côté ECS CH
21	Température ECS max. avec chauffage électrique

Tab. 3 Plaque signalétique

### 2.3 Pièces fournies

- Boiler sanitaire
- Notice d'installation et d'entretien

## 2.4 Caractéristiques techniques

	Unité	SU300.5 B	SU300.5 C	SU400.5 C
<b>Généralités</b>				
Dimensions		→ fig. 1, page 58		
Cote de versement	mm	1655	1655	1965
Hauteur minimale du local pour remplacement de l'anode	mm	1850	1850	2100
Raccordements		→ tab. 6, page 54		
Cote de raccordement ECS	DN	R1"	R1"	R1"
Cote de raccordement eau froide	DN	R1"	R1"	R1"
Cote de raccordement bouclage	DN	R¾"	R¾"	R¾"
Diamètre interne doigt de gant sonde de température boiler	mm	19	19	19
<b>Volumes</b>				
Contenance utile (totale)	l	294	294	381
Volume ECS utile <sup>1)</sup> à température d'écoulement ECS <sup>2)</sup> :				
45 °C	l	420	420	544
40 °C	l	490	490	635
Consommation pour maintien en température	kWh/24h	1,66	1,89	2,12
Débit maximum entrée eau froide	l/min	30	30	39
Température ECS maximale	°C	95	95	95
Pression de service maximale ECS	bar	10	10	10
<b>Echangeur thermique</b>				
Table des matières	l	8,8	8,8	12,1
Surface	m <sup>2</sup>	1,3	1,3	1,8
Coefficient de performance $N_L$ selon NBN D 20-001 <sup>3)</sup>	NL	7,8	7,8	12,5
Puissance continue (avec température de départ 80 °C, température écoulement ECS 45 °C et température eau froide 10 °C)	kW	36,5	36,5	56
	l/min	15	15	23
Durée de mise en température à puissance nominale	min	39	39	41
Température maximale eau de chauffage	°C	160	160	160
Pression de service maximale eau de chauffage	bar	16	16	16
Cote de raccordement eau de chauffage	DN	R1"	R1"	R1"
Diagramme perte de pression		→ fig. 2, page 59		

Tab. 4 Dimensions et caractéristiques techniques (→ fig. 1, page 58 et fig. 3, page 59)

- 1) Sans chargement complémentaire ; température réglée du ballon 60 °C
- 2) Eau mélangée au point de puisage (avec température d'eau froide 10 °C)
- 3) Coefficient de performance  $N_L = 1$  selon NBN D 20-001 pour 3,5 personnes, baignoire normale et évier. Températures : ballon 60 °C, écoulement 45 °C et eau froide 10 °C. Mesure avec puissance de chauffage max. NL diminue quand la puissance de chauffage diminue.

## 2.5 Données de produits relatives à la consommation énergétique

Les caractéristiques du produit suivantes satisfont aux exigences des règlements UE n° 811/2013 et n° 812/2013, en complément du règlement UE 2017/1369.

La mise en place de ces directives avec les indications des données ErP permet aux fabricants l'utilisation du sigle " CE ".

Référence	Type du produit	Capacité de stockage (V)	Pertes statiques (S)	Classe d'efficacité énergétique pour le chauffage d'eau
7 735 502 329	SU300.5 S-B	294,0 l	69,1 W	B
7 735 502 327	SU300.5-B			
7 735 502 328	SU300.5 W-B			
7 735 500 680	SU300.5 S-C	294,0 l	78,8 W	C
8 718 541 326	SU300/5			
8 718 541 331	SU300/5W			
7 735 500 681	SU400.5 S-C	380,9 l	88,3 W	C
8 718 541 335	SU400/5			
8 718 541 338	SU400/5W			

Tab. 5 Données de produits relatives à la consommation énergétique



## 2.6 Description du produit

Pos.	Description
1	Sortie eau chaude
2	Raccord de circulation
3	Départ ballon
4	Doigt de gant pour sonde de température générateur de chaleur
5	Retour ballon
6	Entrée eau froide
7	Echangeur thermique pour le chauffage complémentaire par appareil de chauffage, tube lisse émaillé
8	Trappe de visite pour entretien et nettoyage à l'avant
9	Réservoir du ballon acier émaillé
10	Anode en magnésium
11	Couvercle de l'habillage PS
12	Habillage, tôle laquée avec isolation thermique mousse rigide en polyuréthane 50 mm

Tab. 6 Description du produit (→ fig. 3, page 59 et fig. 10, page 61)

## 3 Réglementation

Installer le ballon tampon conformément aux normes et directives nationales.

Ce ballon tampon doit être installé par un installateur agréé. Il doit suivre les prescriptions nationales et locales. En cas de doute, il doit s'informer auprès des organismes officiels ou après Bosch Thermotechnology.

## 4 Transport

- ▶ Sécuriser le boiler contre les chutes pendant le transport.
- ▶ Transporter le boiler dans son emballage avec un diable et une sangle (→ fig. 4, page 60).

-ou-

- ▶ Transporter le boiler sans emballage dans un filet spécial en protégeant les raccords.


## 5 Montage

Le boiler sanitaire est livré entièrement monté.

- ▶ Vérifier si le boiler est complet et en bon état.

### 5.1 Mise en place

#### 5.1.1 Exigences requises pour le lieu d'installation



**AVIS :** Dégâts sur l'installation dus à une force portante insuffisante de la surface d'installation ou un sol non approprié !


- ▶ S'assurer que la surface d'installation est plane et suffisamment porteuse.

- ▶ Poser le ballon sur une estrade si de l'eau risque d'inonder le sol du local.
- ▶ Installer le ballon dans des locaux internes secs et à l'abri du gel.
- ▶ Tenir compte de la hauteur minimale du local (→ tab. 4, page 53) et des distances minimales par rapport aux murs (→ fig. 6, page 60).

#### 5.1.2 Mise en place du boiler sanitaire


- ▶ Installer et positionner le ballon (→ fig. 6 à fig. 8, page 60).
- ▶ Retirer les capuchons.
- ▶ Utiliser une bande et du fil téflon (→ fig. 9, page 61).

## 5.2 Raccordements hydrauliques



**AVERTISSEMENT :** Risque d'incendie en raison des travaux de soudure !

- ▶ L'isolation thermique étant inflammable, prendre des mesures de sécurité appropriées pour effectuer les travaux de soudure. Par ex. recouvrir l'isolation thermique.
- ▶ Après les travaux, vérifier si l'habillage du ballon est intact.



**AVERTISSEMENT :** Danger pour la santé en raison d'une eau polluée !

L'eau risque d'être polluée si les travaux de montage ne sont pas réalisés proprement.

- ▶ Installer et équiper le ballon d'ECS en respectant une hygiène parfaite selon les normes et directives locales en vigueur.

### 5.2.1 Effectuer le raccordement hydraulique du boiler

Exemple d'installation avec l'ensemble des vannes et robinets recommandés (→ fig. 10, page 61).

- ▶ Utiliser des matériaux résistant à des températures élevées jusqu'à 160 °C.
- ▶ Ne pas utiliser de vase d'expansion ouvert.
- ▶ Utiliser impérativement des raccords-unions métalliques pour les installations de production d'ECS dotées de conduites en plastique.
- ▶ Dimensionner la conduite de vidange en fonction du raccord.
- ▶ Ne pas monter de coudes dans les conduites de vidange afin de garantir le désembouage.
- ▶ Les conduites de chargement doivent être bien isolées et le plus court possible.
- ▶ Si vous utilisez un clapet anti-retour dans la conduite d'alimentation vers l'entrée d'eau froide : monter une soupape de sécurité entre le clapet anti-retour et l'entrée d'eau froide.
- ▶ Si la pression de repos de l'installation est supérieure à 5 bar, installer un réducteur de pression.
- ▶ Fermer tous les raccords non utilisés.

### 5.2.2 Installer une soupape de sécurité (sur site)

- ▶ Installer sur site, dans la conduite d'eau froide, une soupape de sécurité homologuée et agréée pour l'eau potable ( $\geq$  DN 20) (→ fig. 10, page 61).
- ▶ Tenir compte de la notice d'installation de la soupape de sécurité.
- ▶ Faire déboucher la conduite d'échappement de la soupape de sécurité de manière bien visible dans la zone protégée contre le gel, par un point d'évacuation d'eau.
  - La conduite d'échappement doit au moins correspondre à la section de sortie de la soupape de sécurité.
  - La conduite d'échappement doit au moins assurer le débit possible par l'entrée d'eau froide (→ tab. 4, page 53).
- ▶ Poser la plaque signalétique sur la soupape de sécurité avec l'inscription suivante : « Ne pas fermer la conduite d'échappement ». Pendant le chauffage, de l'eau risque de s'écouler selon le fonctionnement en cours.

Si la pression de repos de l'installation dépasse 80 % de la pression admissible de la soupape de sécurité :

- ▶ installer un réducteur de pression en amont (→ fig. 10, page 61).

Pression du réseau (pression de repos)	Pression admissible de la soupape de sécurité	Réducteur de pression
		dans l'UE
< 4,8 bar	≥ 6 bar	pas nécessaire
5 bar	6 bar	max. 4,8 bar
5 bar	≥ 8 bar	pas nécessaire
6 bar	≥ 8 bar	max. 5,0 bar
7,8 bar	10 bar	max. 5,0 bar

Tab. 7 Choix d'un réducteur de pression approprié

### 5.3 Montage de la sonde de température d'eau chaude sanitaire


Pour mesurer et contrôler la température d'eau chaude sanitaire du ballon, monter une sonde de température dans la doigt de gant [7] (→ fig. 3, page 59).

- ▶ Montage de la sonde de température ECS (→ fig. 11, page 62). Veiller à ce que la surface de la sonde soit en contact avec la surface du doigt de gant sur toute la longueur.

### 5.4 Résistance électrique (accessoire)

- ▶ Installer un corps de chauffe électrique conformément à la notice d'installation jointe séparément.
- ▶ Après avoir terminé l'installation complète du ballon, effectuer un contrôle des courants de fuite (inclure également les raccords-unions métalliques de raccordement).

## 6 Mise en service




**AVIS :** Dégâts sur l'installation dus à une surpression ! La surpression peut fissurer dans l'émaillage.

- ▶ Ne pas obturer la conduite de purge de la soupape de sécurité.

- ▶ Mettre tous les composants et accessoires en service selon les recommandations du fabricant indiquées dans la documentation technique.

### 6.1 Mise en service du boiler




Effectuer le contrôle d'étanchéité du boiler exclusivement avec de l'eau potable.

La pression d'essai ne doit pas dépasser une surpression de 10 bar maximum (150 psi).

- ▶ Rincer soigneusement les conduites et le ballon avant la mise en service (→ fig. 13, page 62).

### 6.2 Initiation de l'utilisateur



**AVERTISSEMENT :** Risques de brûlure aux points de puisage de l'eau chaude sanitaire ! Il existe un risque d'ébouillantage lié à l'installation et au fonctionnement (désinfection thermique) aux points de puisage de l'eau chaude sanitaire lorsque le mode ECS est activé. Si une température ECS est réglée au-dessus de 60°C, le montage d'une vanne de mélange thermique est prescrit.

- ▶ Attirer l'attention de l'exploitant sur le fait que l'eau chaude ne peut pas être ouverte sans la mélanger avec de l'eau froide.


- ▶ Expliquer comment utiliser et manipuler l'installation de chauffage et le ballon et attirer l'attention sur les problèmes de sécurité technique.
- ▶ Expliquer le fonctionnement et le contrôle de la soupape de sécurité.
- ▶ Remettre à l'exploitant tous les documents ci-joints.
- ▶ **Recommandation destinée à l'utilisateur :** conclure un contrat d'entretien et d'inspection avec un professionnel agréé. Le ballon doit subir un entretien et une inspection annuelle aux intervalles prescrits (→ tab. 8, page 56).

Attirer l'attention de l'utilisateur sur les points suivants :

- ▶ Régler la température d'eau chaude sanitaire.
  - Pendant la mise en température, de l'eau peut s'écouler par la soupape de sécurité.
  - Toujours maintenir ouverte la conduite de purge de la soupape de sécurité.
  - Respecter les cycles d'entretien (→ tab. 8, page 56).
  - **Recommandation en cas de risque de gel et d'absence provisoire de l'utilisateur :** laisser l'installation de chauffage en marche et régler la température d'eau chaude sanitaire minimale.

## 7 Mise hors service

- ▶ Si un corps de chauffe électrique est installé (accessoire), mettre le ballon hors tension (→ fig. 15, page 63).
- ▶ Couper le thermostat de l'appareil de régulation.



**AVERTISSEMENT :** Brûlures dues à l'eau chaude !

- ▶ Laisser le ballon se refroidir suffisamment.

- ▶ Vidanger le ballon (→ fig. 15 et 16, page 63).
- ▶ Mettre tous les composants et accessoires de l'installation de chauffage hors service selon les recommandations du fabricant indiquées dans la documentation technique.
- ▶ Fermer les vannes d'arrêt (→ fig. 17, page 63).
- ▶ Mettre les échangeurs thermiques hors pression.
- ▶ Vidanger et purger les échangeurs thermiques (→ fig. 18, page 63).
- ▶ Pour éviter la corrosion, sécher soigneusement l'espace intérieur et laisser le couvercle de la trappe de visite ouvert.

## 8 Protection de l'environnement/Recyclage

La protection de l'environnement est un principe de base du groupe Bosch.

La qualité de nos produits, la rentabilité et la protection de l'environnement sont des objectifs de même niveau de priorité. La législation et les directives relatives à la protection de l'environnement sont strictement respectées.

### Emballage

En matière d'emballages, nous participons aux systèmes de mise en valeur spécifiques à chaque pays, qui visent à garantir un recyclage optimal. Tous les matériaux d'emballage utilisés respectent l'environnement et sont recyclables.

### Appareils usagés

Les appareils usagés contiennent des matériaux recyclables qui doivent passer par une filière de recyclage.

Les différents éléments des produits sont facilement séparables et les matériaux sont identifiés. Il est ainsi possible de trier les différents modules en vue de leur recyclage ou de leur élimination.

## 9 Maintenance

- ▶ Laisser refroidir le boiler avant toute tâche d'entretien.
- ▶ Le nettoyage et l'entretien doivent être effectués selon les cycles indiqués.
- ▶ Remédier immédiatement aux défauts.
- ▶ N'utiliser que des pièces de rechange d'origine !

### 9.1 Cycles d'entretien

L'entretien doit être effectué en fonction du débit, de la température de fonctionnement et de la dureté de l'eau (→ tab. 8).

L'utilisation d'eau potable chlorée ou d'adoucisseurs raccourcit les cycles d'entretien.

Dureté de l'eau en °dH	3 - 8,4	8,5 - 14	> 14
Concentration de carbonate de calcium en mol/ m <sup>3</sup>	0,6 - 1,5	1,6 - 2,5	> 2,5
Températures	Mois		
Avec un débit normal (< volume du ballon/24 h)			
< 60 °C	24	21	15
60 - 70 °C	21	18	12
> 70 °C	15	12	6
Avec un débit supérieur à la normale (> volume du ballon/24 h)			
< 60 °C	21	18	12
60 - 70 °C	18	15	9
> 70 °C	12	9	6

Tab. 8 Cycles d'entretien en mois

La qualité de l'eau utilisée dans le secteur peut être demandée auprès du fournisseur d'eau local.

Selon la composition de l'eau, les valeurs peuvent différer des références indiquées.

## 9.2 Travaux d'entretien

### 9.2.1 Contrôler la soupape de sécurité

- ▶ Contrôler la soupape de sécurité une fois par an.

### 9.2.2 Détartre/nettoyer le boiler



Pour améliorer l'effet du nettoyage, réchauffer l'échangeur thermique avant de le rincer. L'effet de choc thermique facilite le détachement des dépôts (par ex. de calcaire).

- ▶ Couper le ballon du réseau côté eau potable.
- ▶ Fermer les vannes d'arrêt et débrancher le corps de chauffe électrique éventuel (→ fig. 15, page 63).
- ▶ Vidanger le ballon (→ fig. 16, page 63).
- ▶ Vérifier la présence d'impuretés (dépôts calcaires, sédiments) dans la partie interne du ballon.
- ▶ **Si l'eau est peu calcaire :**  
contrôler le réservoir régulièrement et le nettoyer si vous constatez la présence de dépôts de sédiments.

-ou-

- ▶ **Si l'eau est calcaire et/ou très encrassée :**  
faire détartre le ballon régulièrement avec un nettoyage chimique selon le taux de calcaire effectif (par ex. avec un produit approprié à base d'acide citrique).
- ▶ Rincer le ballon (→ fig. 20, page 64).
- ▶ Éliminer les résidus avec un aspirateur humide/sec à tuyau d'aspiration en matière plastique.
- ▶ Fermer la trappe de visite en place avec un nouveau joint (→ fig. 21, page 64).
- ▶ Remettre le ballon en service (→ chap. 6, page 55).

### 9.2.3 Contrôle de l'anode au magnésium



Si l'anode au magnésium n'est pas entretenue correctement, la garantie du boiler est supprimée.

L'anode au magnésium est une anode réactive qui se détériore pendant la marche du ballon. Deux types d'anodes au magnésium peuvent être utilisées.

**Montage standard :** anode au magnésium non isolée (→ variante A, fig. 25, page 65).

**Disponible comme accessoire :** anode au magnésium isolée (→ variante B, fig. 25, page 65).

Si vous utilisez l'anode isolée, nous recommandons de mesurer également une fois par an le courant de protection avec l'appareil de contrôle spécial (→ fig. 23, page 65). Cet appareil est disponible en tant qu'accessoire.



Ne pas mettre les surfaces de l'anode au magnésium en contact avec de l'huile ou de la graisse.

- ▶ Travailler dans un souci de propreté absolue.

- ▶ Fermer l'entrée eau froide.
- ▶ Mettre le boiler hors pression (→ fig. 15, page 63).
- ▶ Démontez et contrôlez l'anode au magnésium (→ fig. 24 à fig. 27, page 65).
- ▶ Remplacer l'anode si le diamètre est inférieur à 15 mm.
- ▶ Contrôler la perte de tension au passage entre le raccord du conducteur de protection et l'anode au magnésium.

## 10 Déclaration de protection des données

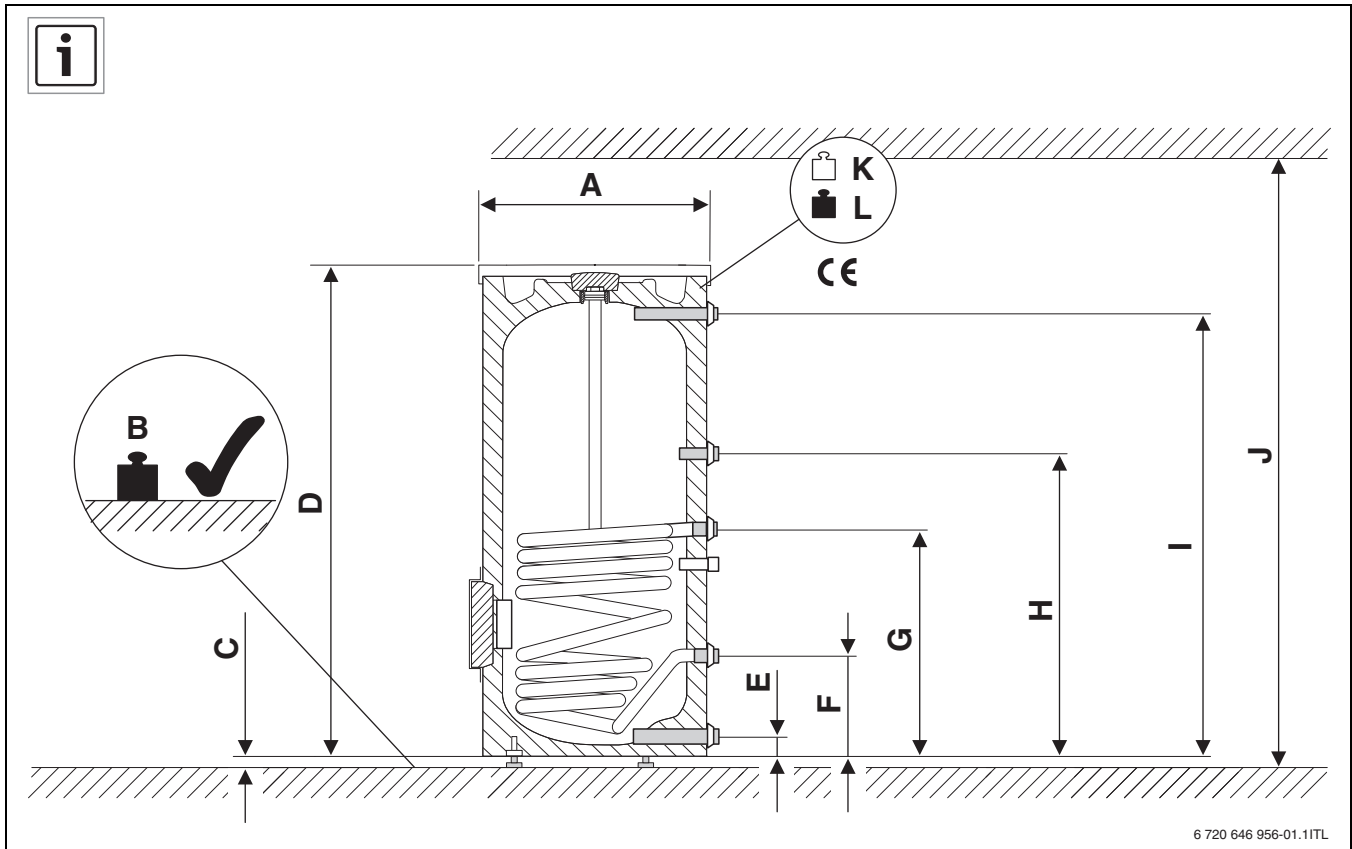


Nous, **[FR] elm.leblanc S.A.S., 124-126 rue de Stalingrad, 93711 Drancy Cedex, France, [BE] Bosch Thermotechnology n.v./s.a., Zandvoortstraat 47, 2800 Mechelen, Belgique, [LU] Ferroknepper Buderus S.A., Z.I. Um Monkeler, 20, Op den Drieschen, B.P. 201 L-4003 Esch-sur-Alzette,**

**Luxembourg,** traitons les informations relatives au produit et à son installation, l'enregistrement du produit et les données de l'historique du client pour assurer la fonctionnalité du produit (art. 6 (1) phrase 1 (b) du RGPD), pour remplir notre mission de surveillance et de sécurité du produit (art. 6 (1) phrase 1 (f) GDPR), pour protéger nos droits en matière de garantie et d'enregistrement de produit (art. 6 (1) phrase 1 (f) du RGPD), pour analyser la distribution de nos produits et pour fournir des informations et des offres personnalisées en rapport avec le produit (art. 6 (1) phrase 1 (f) du RGPD). Pour fournir des services tels que les services de vente et de marketing, la gestion des contrats, le traitement des paiements, la programmation, l'hébergement de données et les services d'assistance téléphonique, nous pouvons exploiter les données et les transférer à des prestataires de service externes et/ou à des entreprises affiliées à Bosch. Dans certains cas, mais uniquement si une protection des données appropriée est assurée, les données à caractère personnel peuvent être transférées à des destinataires en dehors de l'Espace économique européen. De plus amples informations sont disponibles sur demande. Vous pouvez contacter notre responsable de la protection des données à l'adresse suivante : Data Protection Officer, Information Security and Privacy (C/ISP), Robert Bosch GmbH, Postfach 30 02 20, 70442 Stuttgart, ALLEMAGNE.

Vous avez le droit de vous opposer à tout moment au traitement de vos données à caractère personnel conformément à l'art. 6 (1) phrase 1 (f) du RGPD pour des motifs qui vous sont propres ou dans le cas où vos données personnelles sont utilisées à des fins de marketing direct. Pour exercer votre droit, contactez-nous via l'adresse **[FR] [privacy.ttfr@bosch.com](mailto:privacy.ttfr@bosch.com), [BE] [privacy.ttbe@bosch.com](mailto:privacy.ttbe@bosch.com), [LU] [DPO@bosch.com](mailto:DPO@bosch.com)**. Pour de plus amples informations, veuillez scanner le QR code.

 **UNIDOMO®**

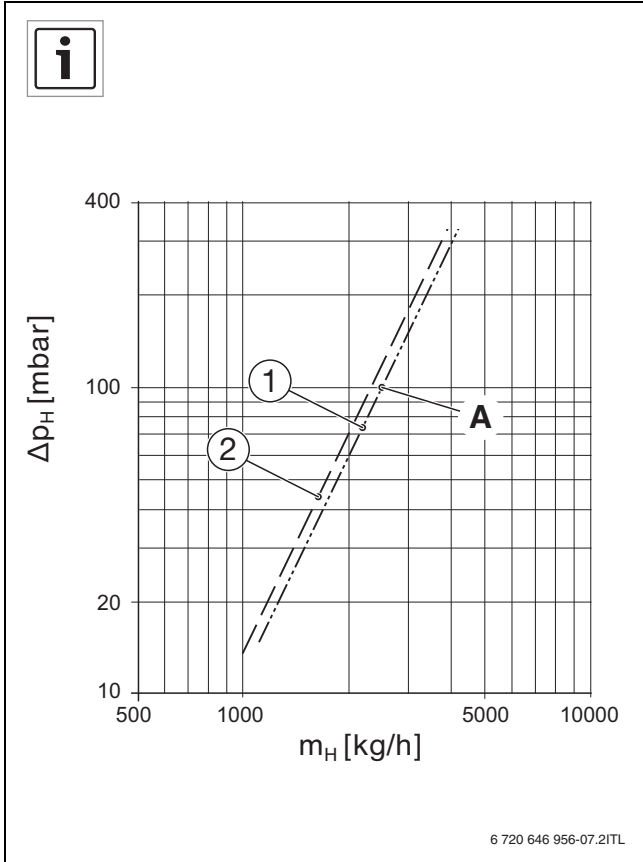


6 720 646 956-01.1ITL

1

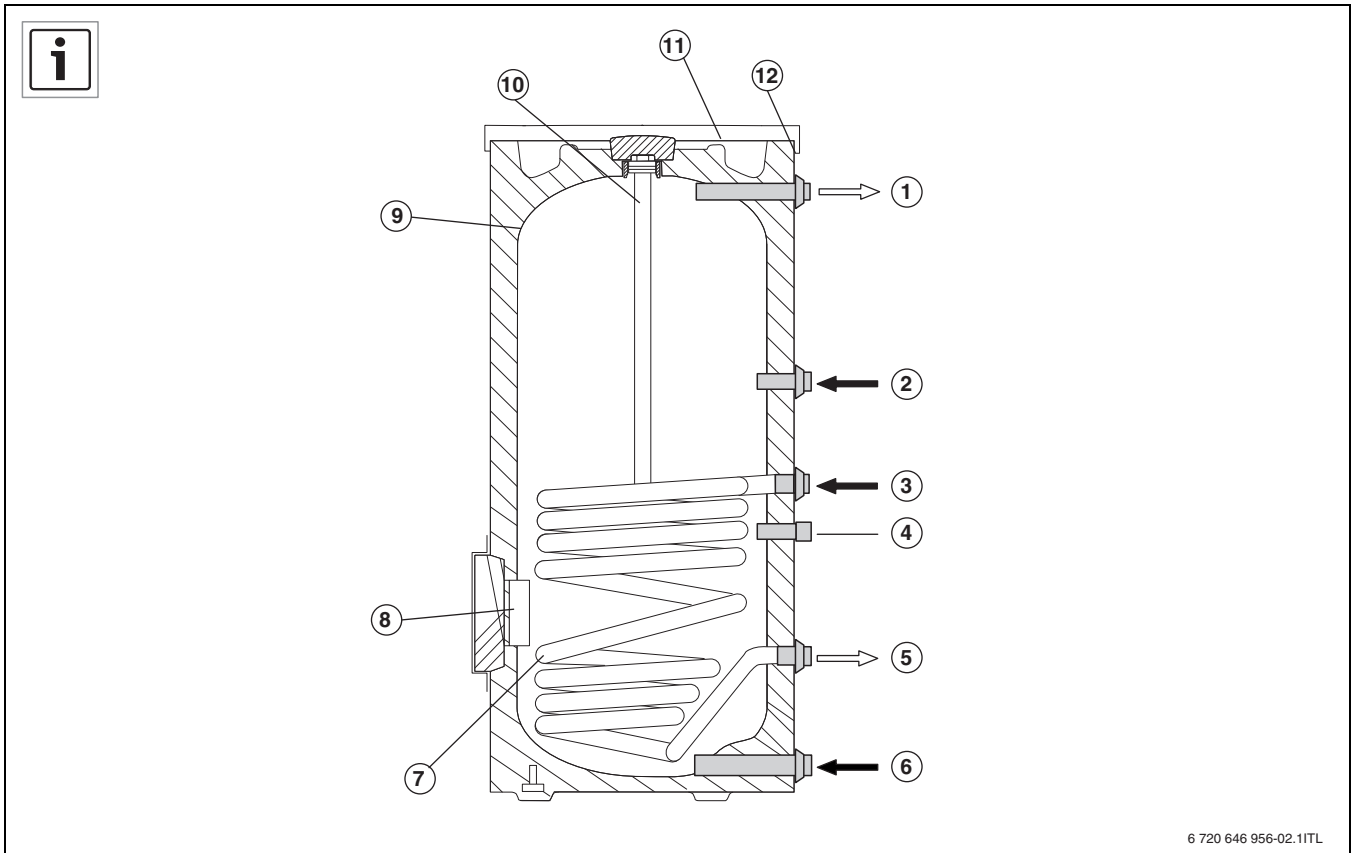
		SU300.5	SU400.5
A	mm	670	670
B	kg	405	509
C	mm	10-20	10-20
D	mm	1495	1835
E	mm	80	80
F	mm	318	318
G	mm	722	898
H	mm	903	1143
I	mm	1355	1695
J	mm	1850	2100
K	kg	105	119
L	kg	405	509

1

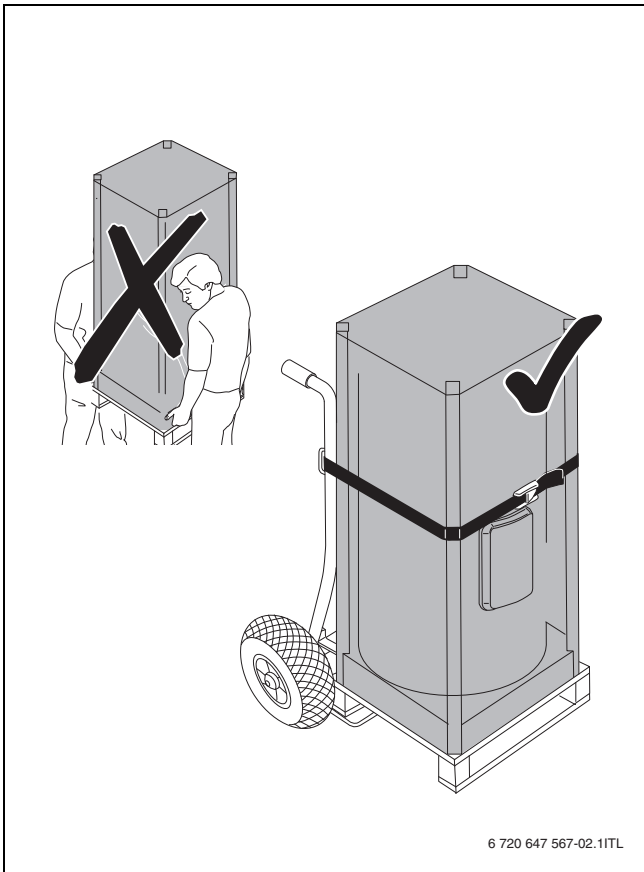


2

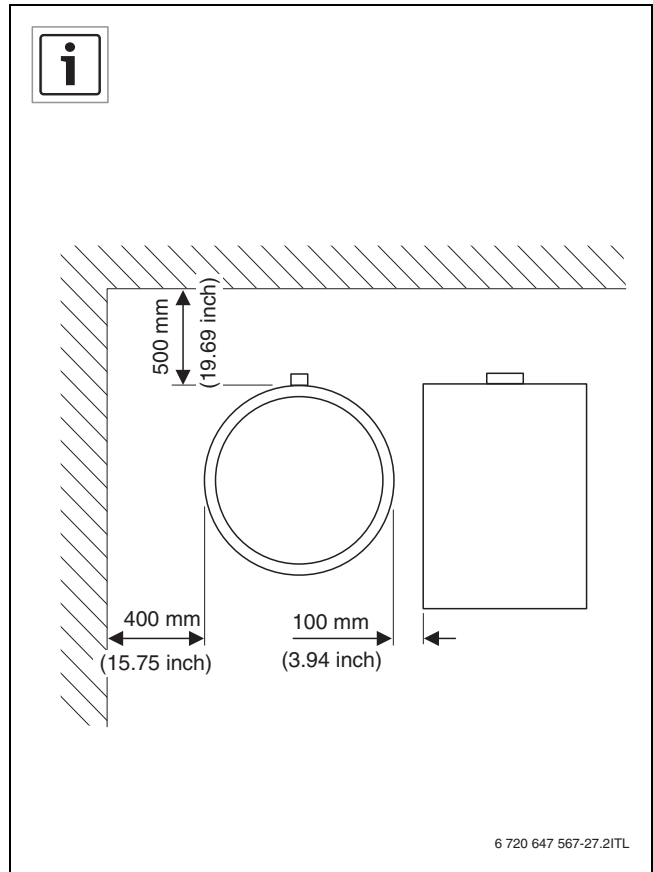
- [1] SU300.5
- [2] SU400.5
- [A] 100 mbar  
2600 kg/h



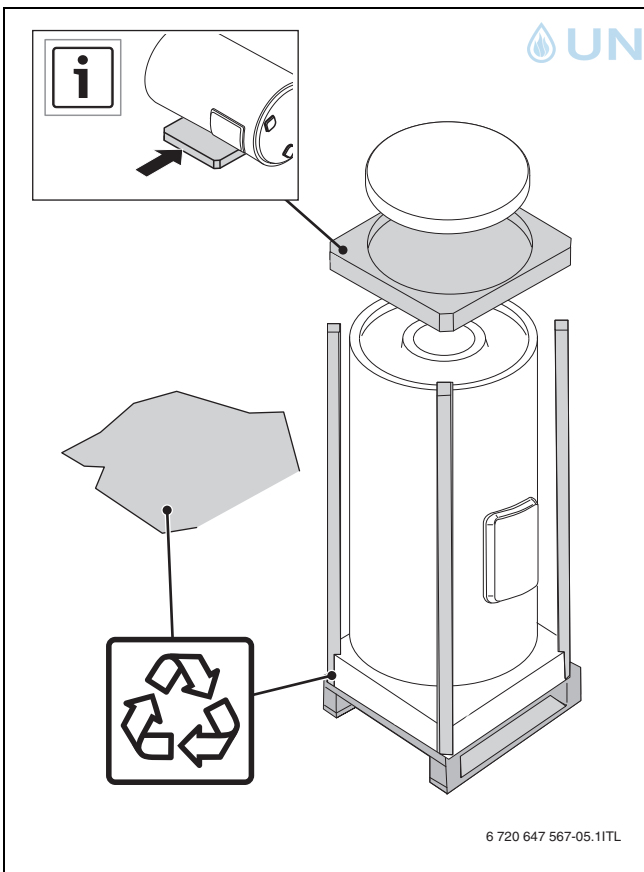
3



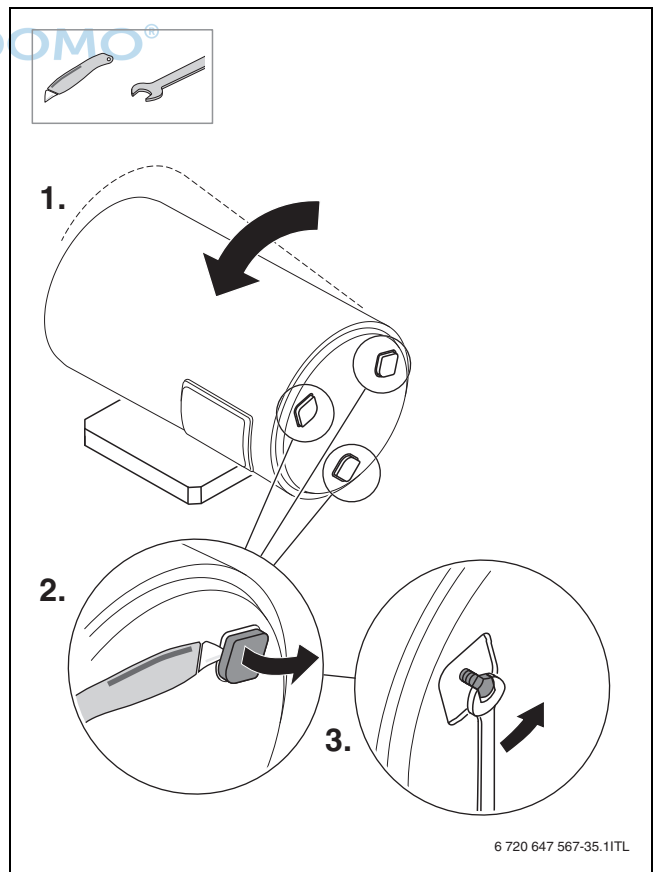
4



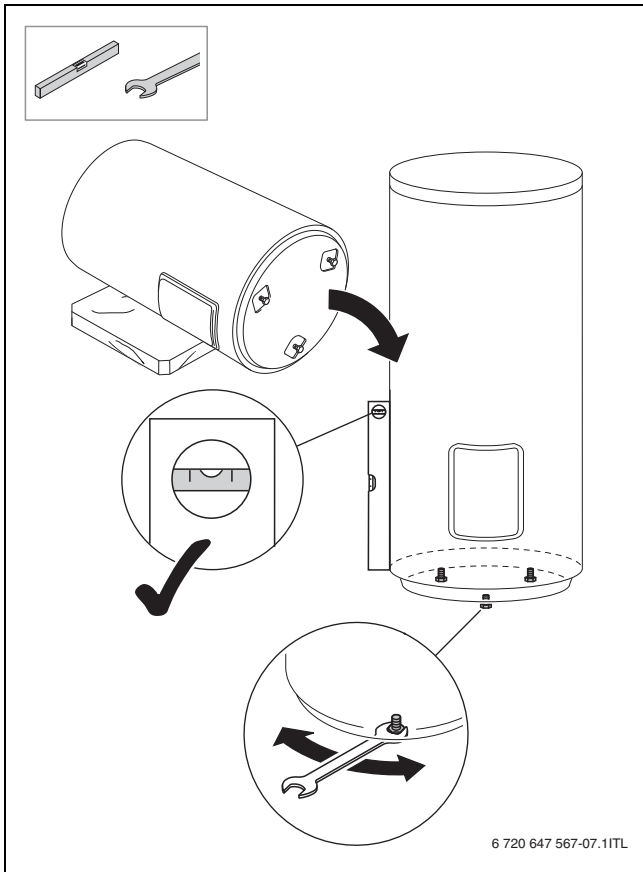
6



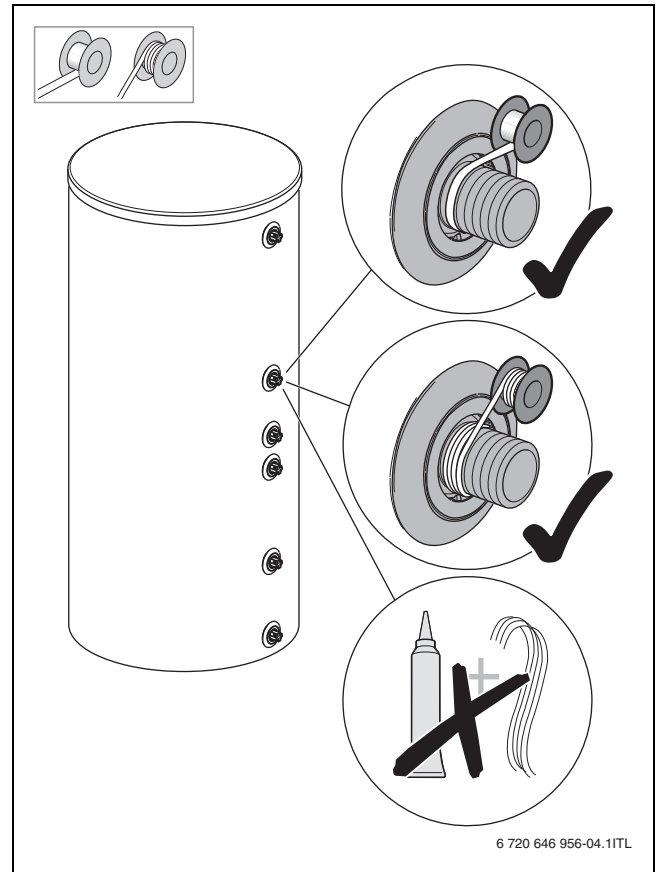
5



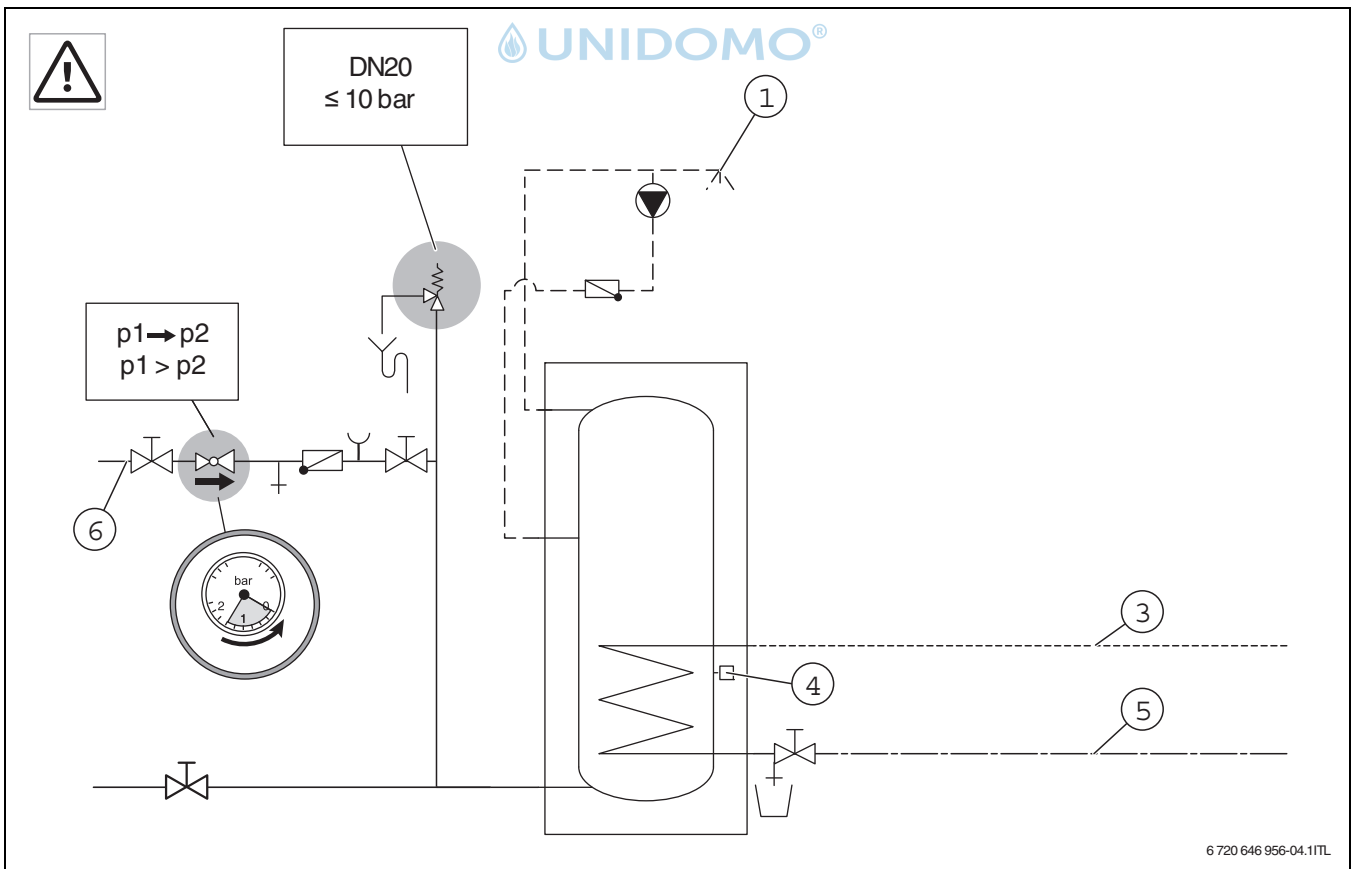
7



8

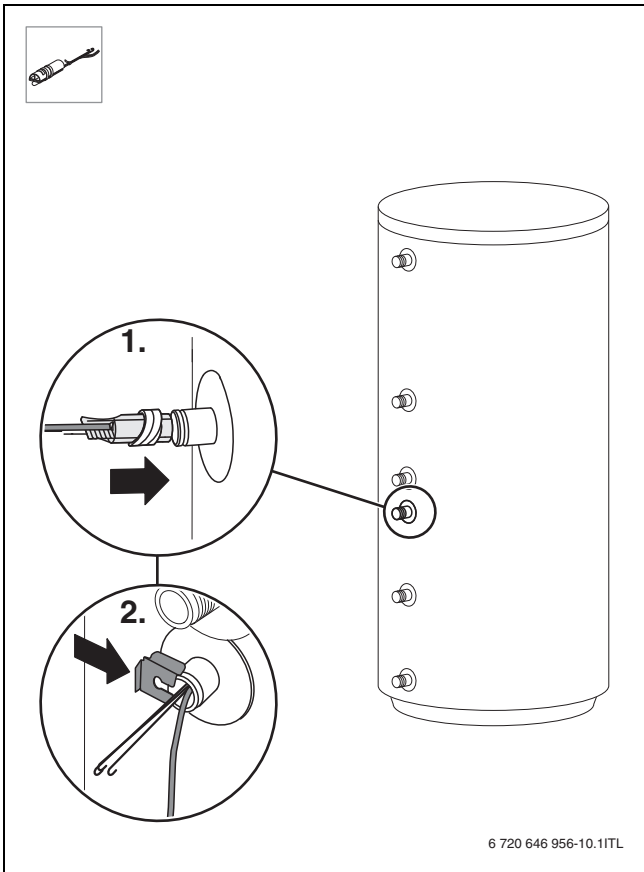


9

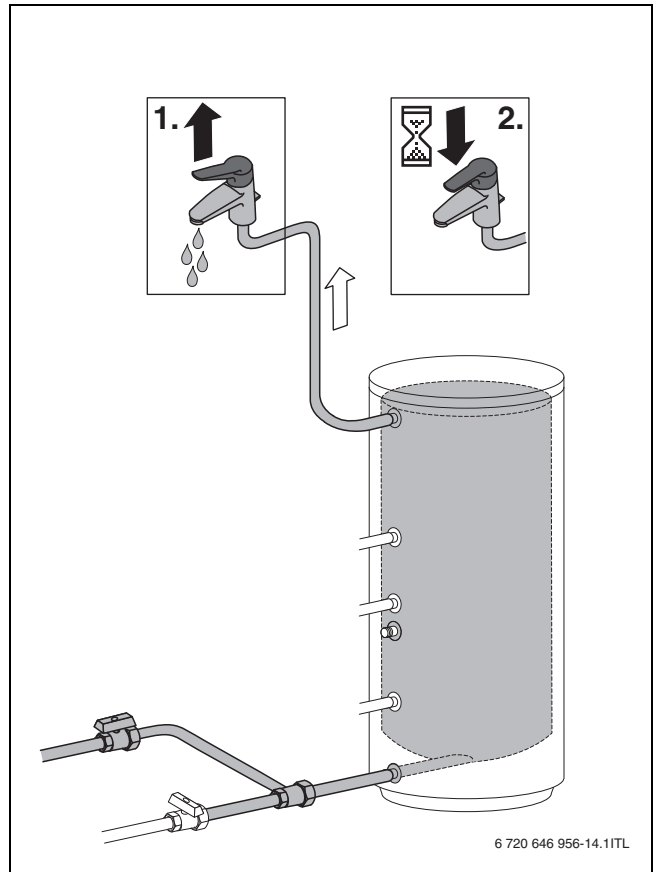


10

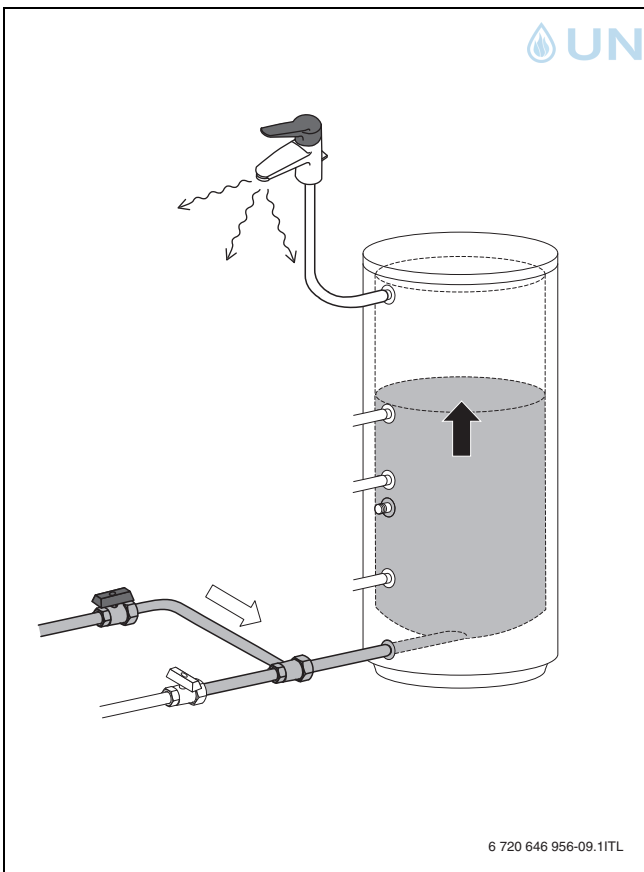




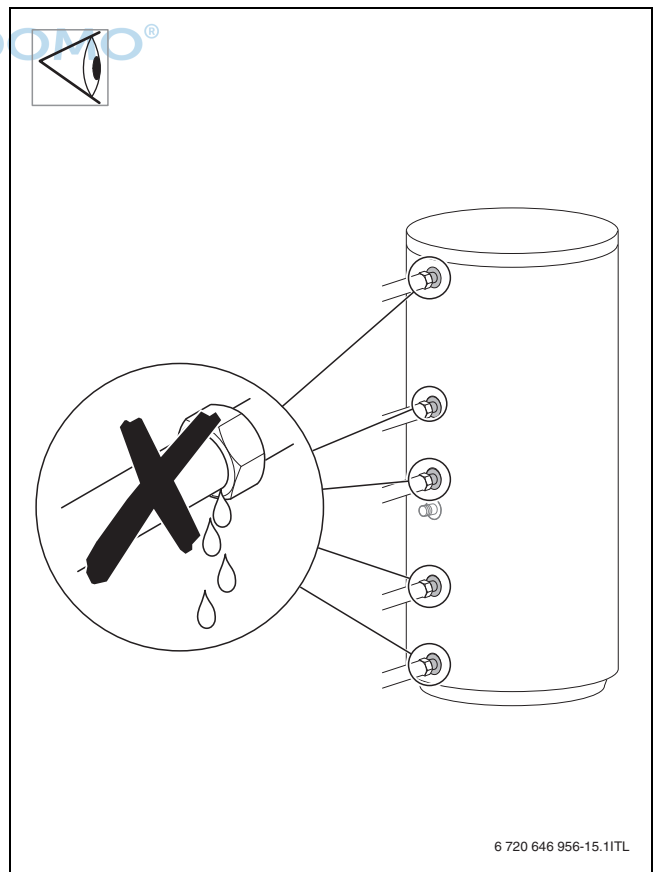
11



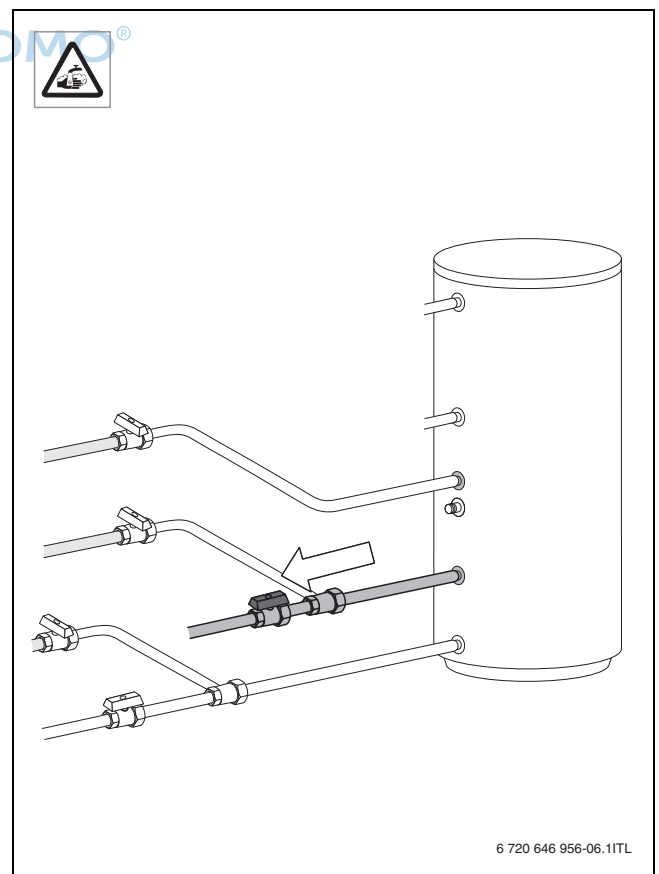
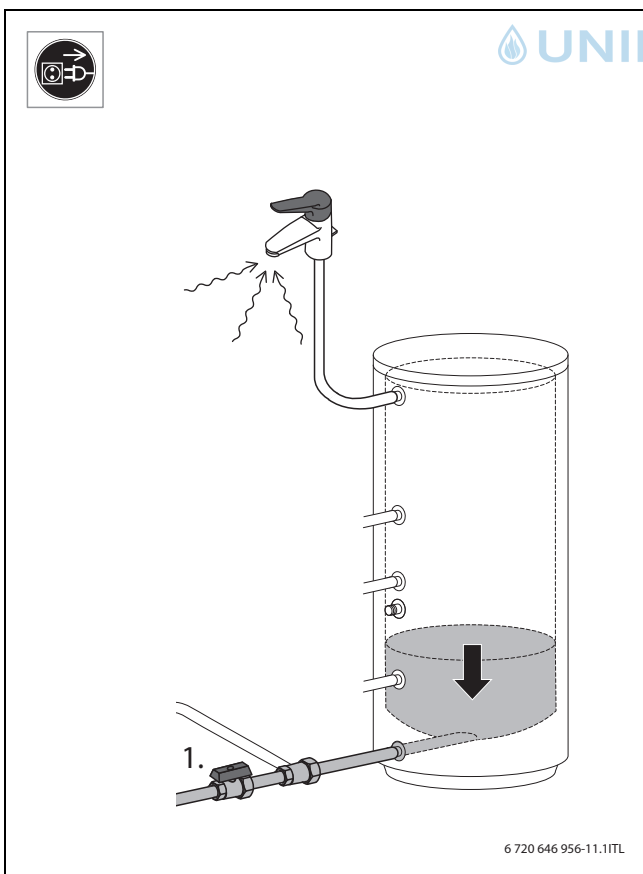
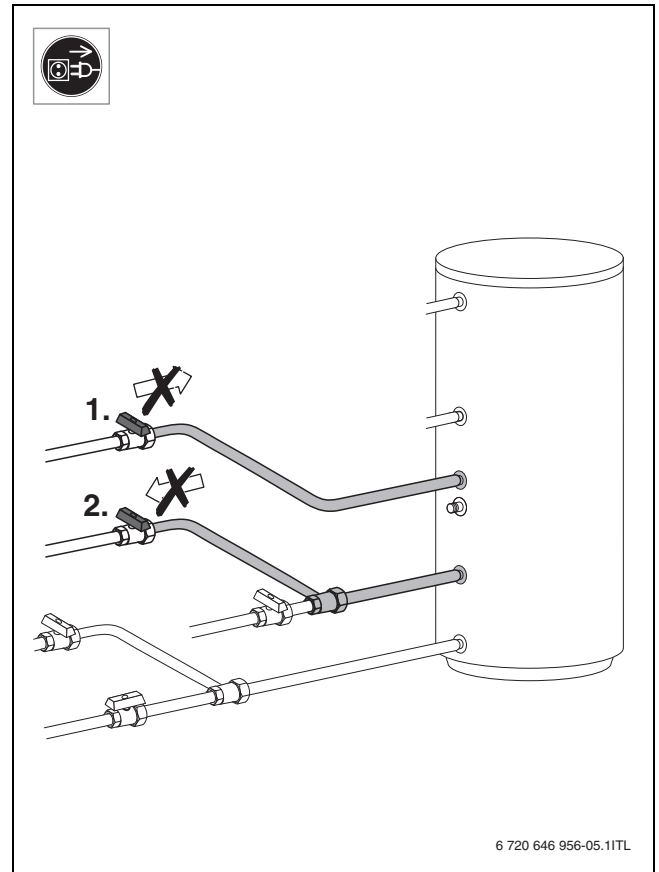
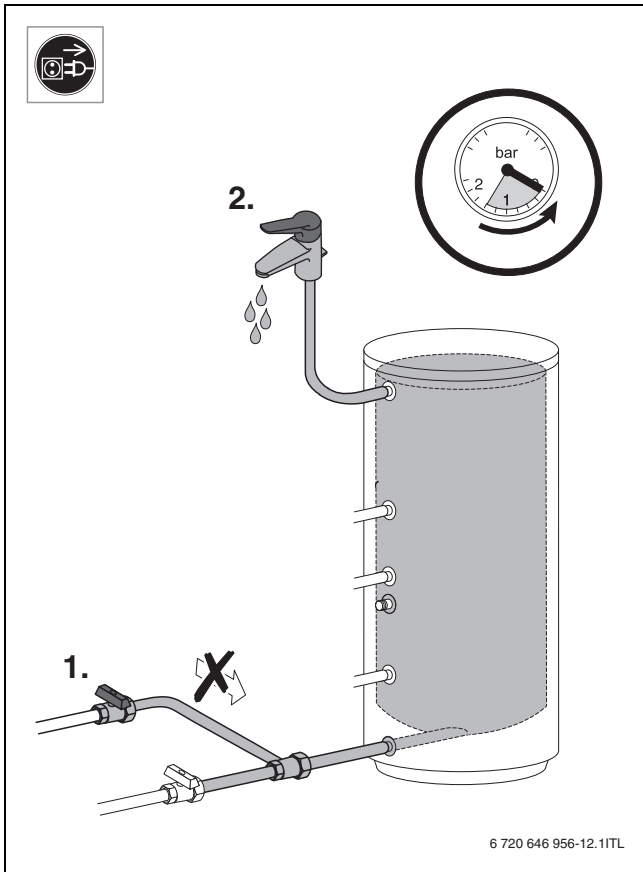
13

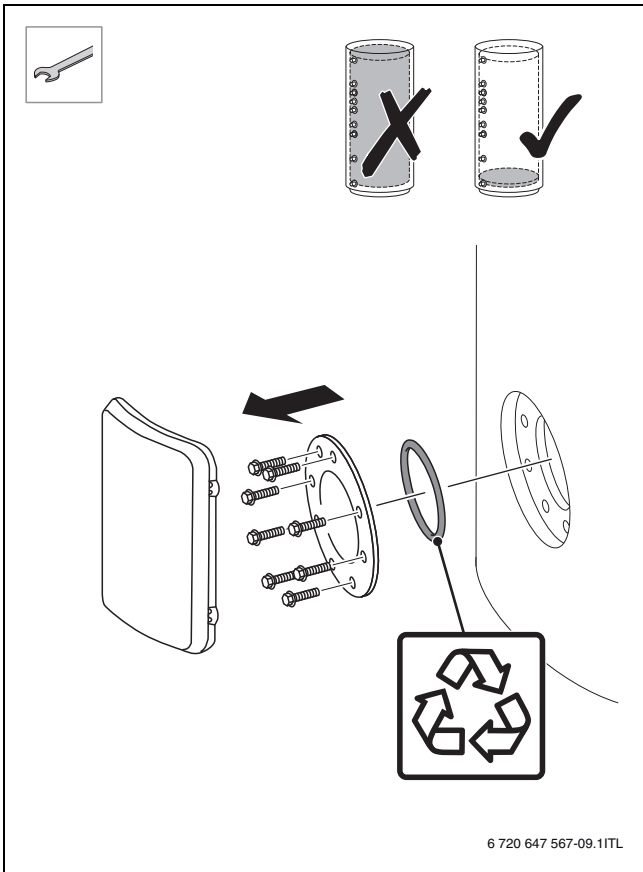


12

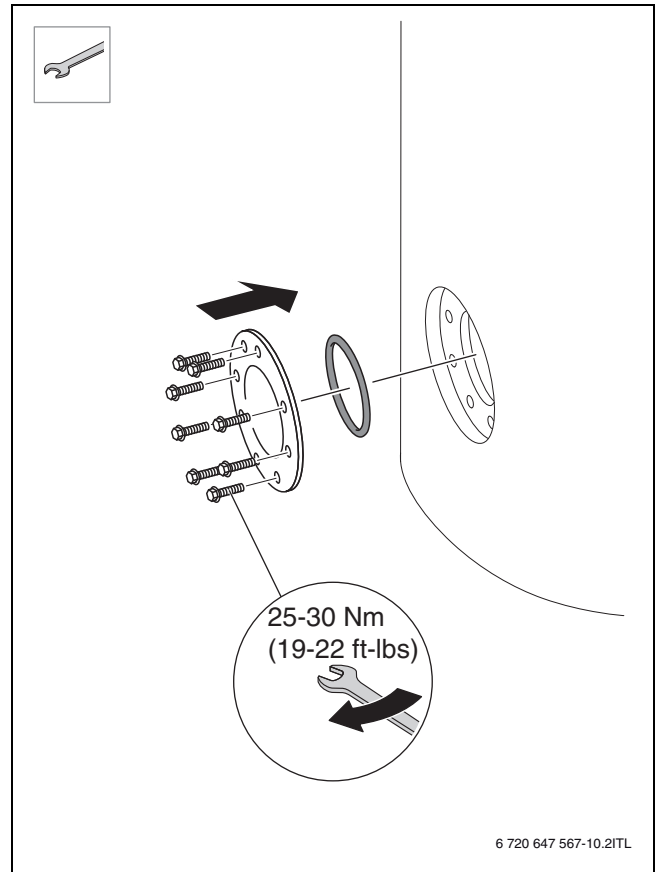


14

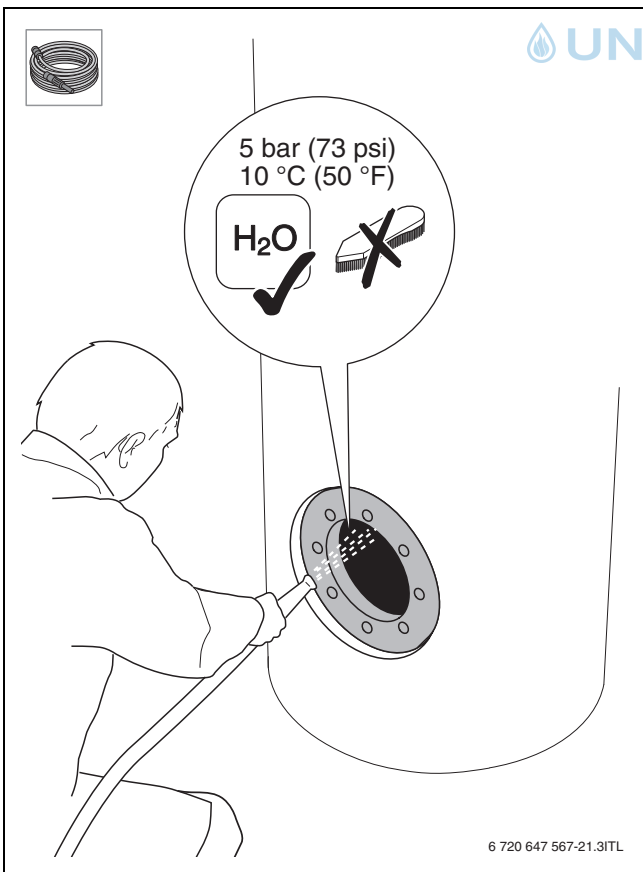




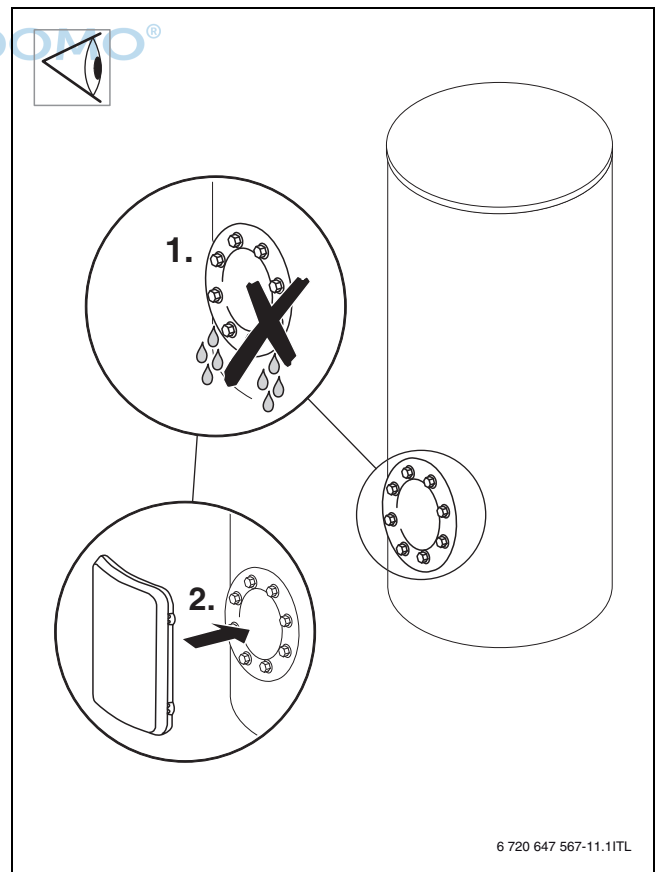
19



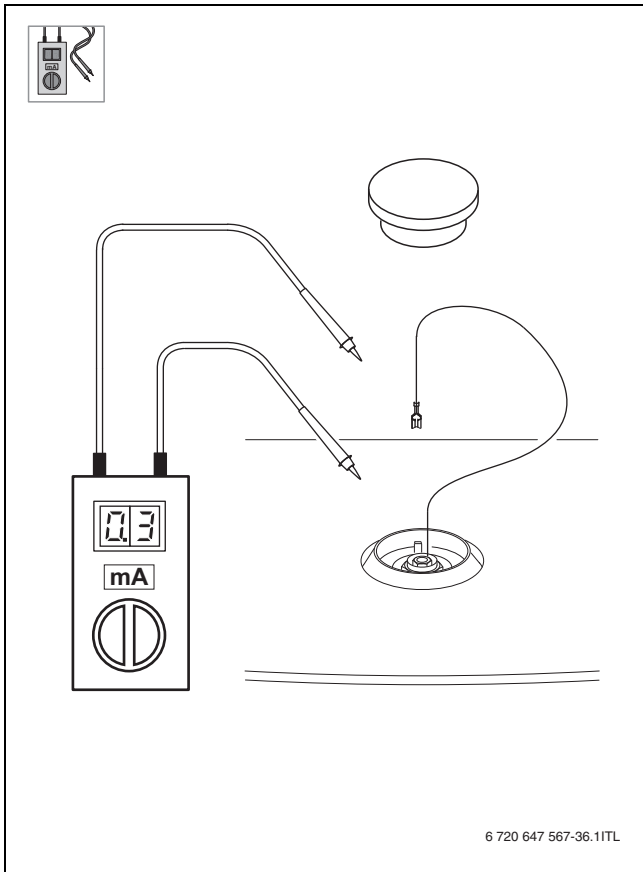
21



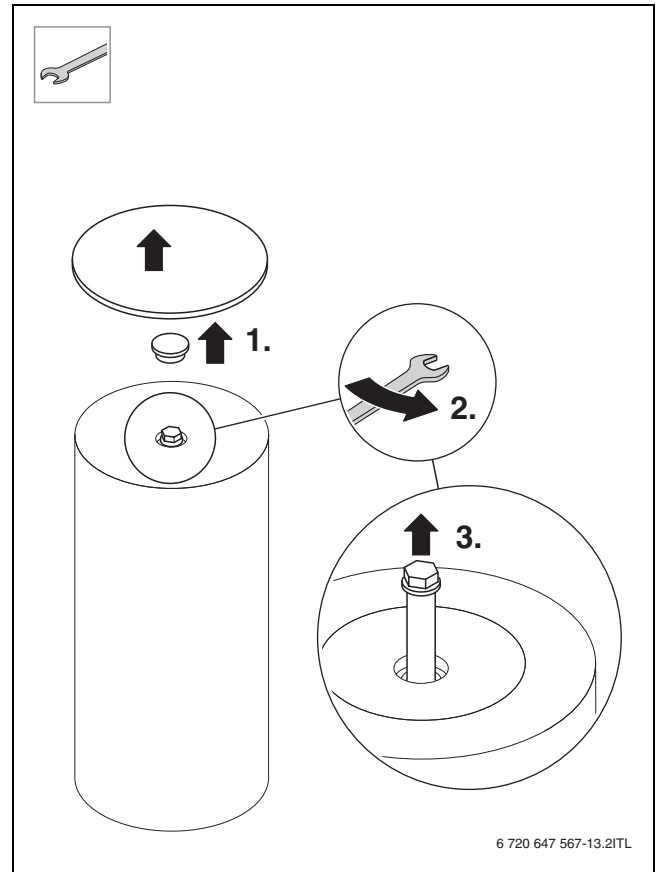
20



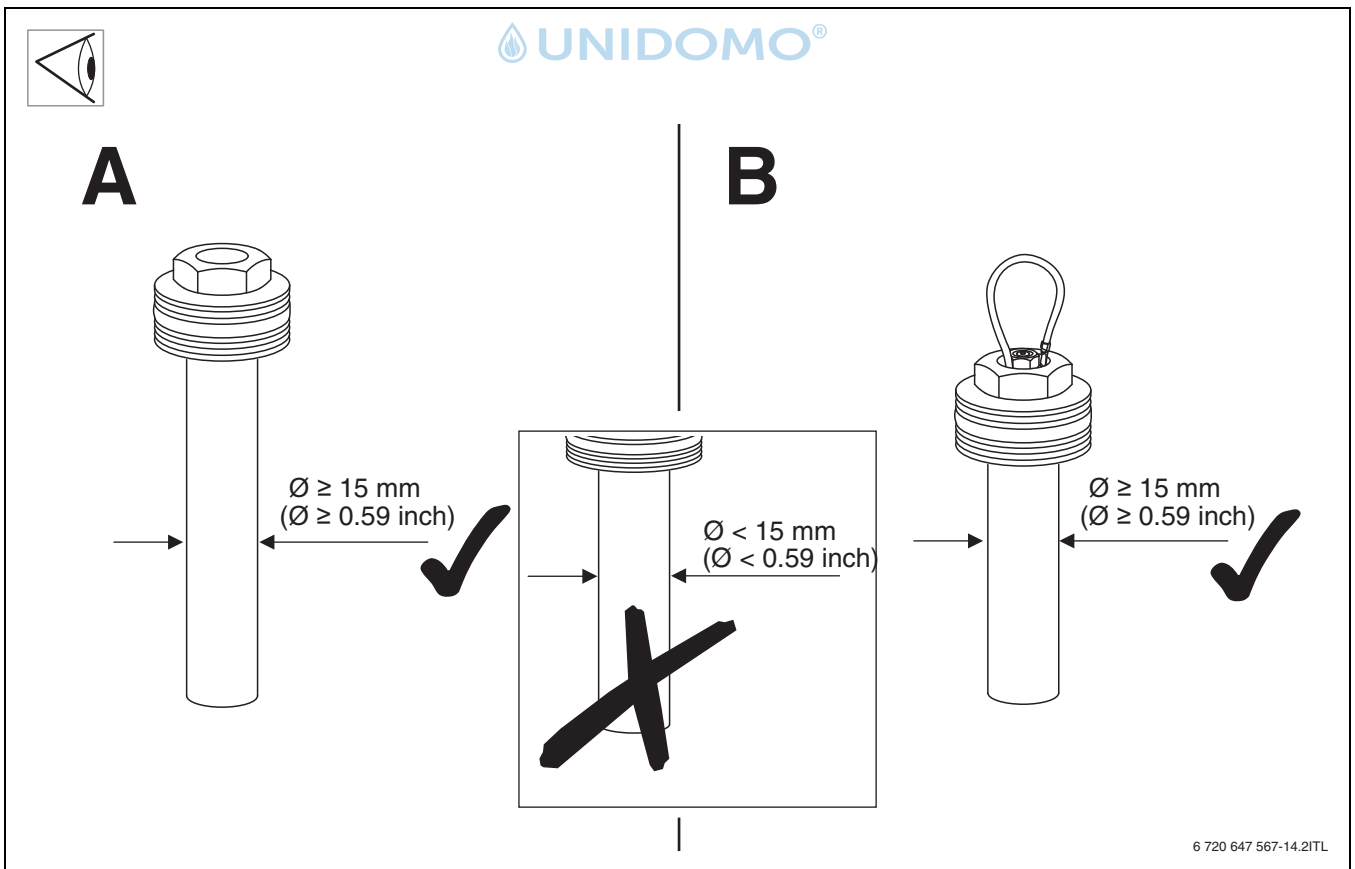
22



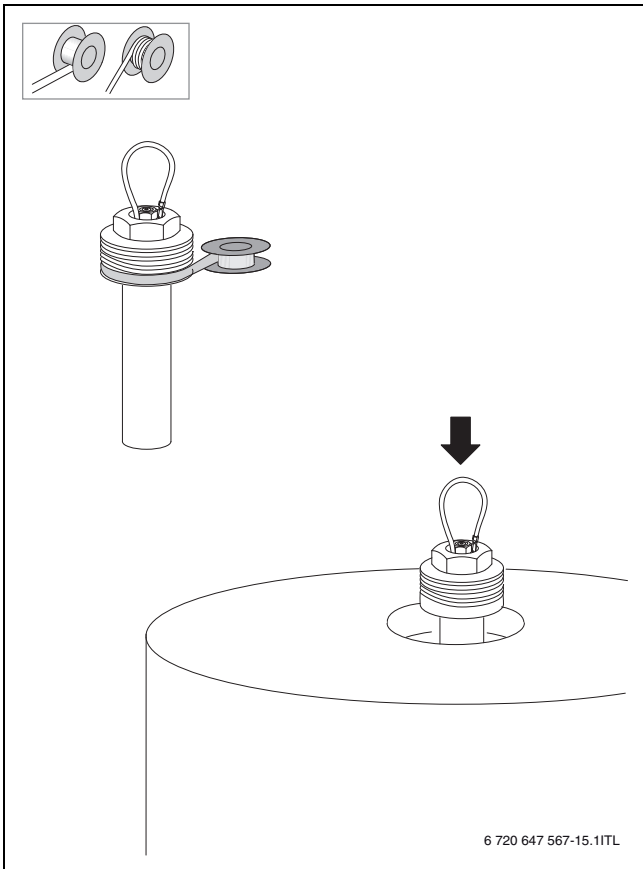
23



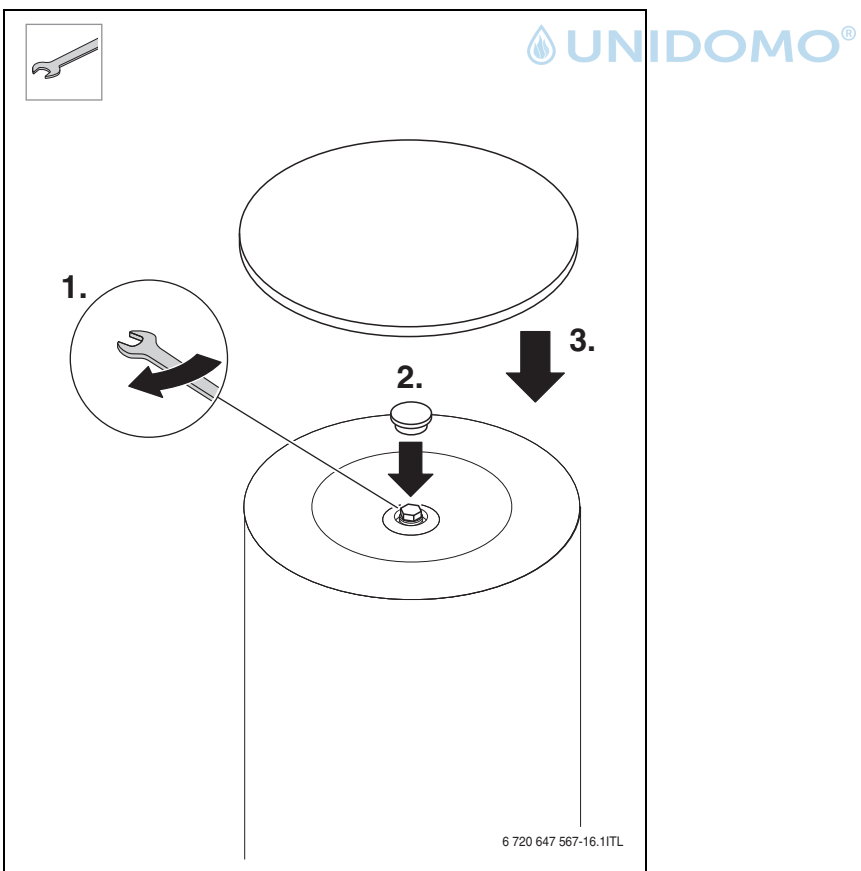
24



25



26



27





**UNIDOMO®**

**Web:** [www.unidomo.de](http://www.unidomo.de)

**Telefon:** 04621- 30 60 89 0

**Mail:** [info@unidomo.com](mailto:info@unidomo.com)

**Öffnungszeiten:** Mo.-Fr. 8:00-17:00 Uhr

**VIESSMANN**

**Buderus**

 **Vaillant**

**WOLF**

 **JUNKERS**  **BOSCH**




 **remeha**




 **DAIKIN**

**ROTEX**

a member of DAIKIN group



-  Individuelle Beratung
-  Kostenloser Versand
-  Hochwertige Produkte

-  Komplettpakete
-  Über 15 Jahre Erfahrung
-  Markenhersteller



Bosch Thermotechnik GmbH  
Sophienstrasse 30-32  
D-35576 Wetzlar

[www.buderus.com](http://www.buderus.com)

**Buderus**