



Ihr Online-Fachhändler für:



Buderus

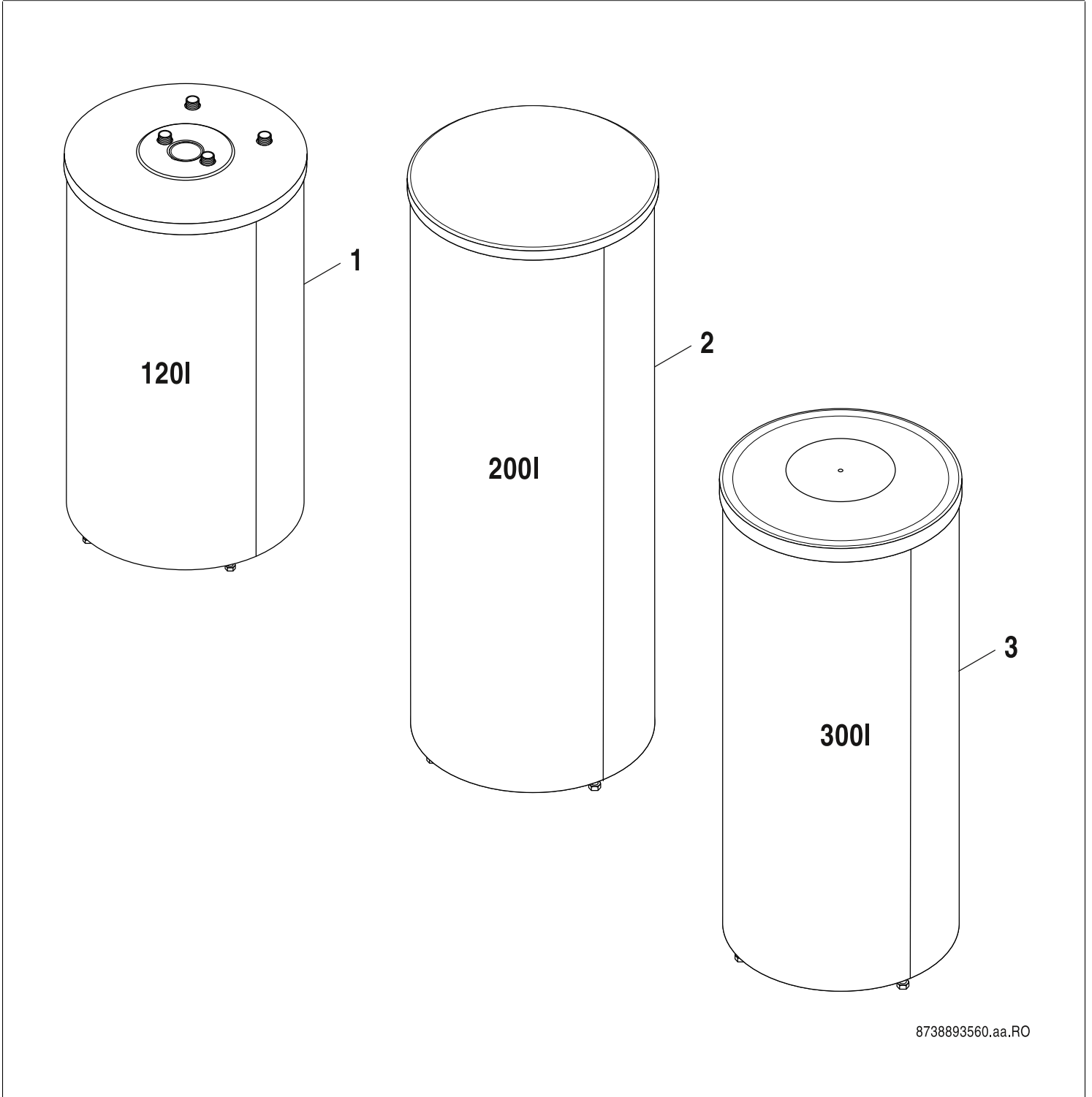
- Kostenlose und individuelle Beratung
- Hochwertige Produkte
- Kostenloser und schneller Versand

- TOP Bewertungen
- Exzelerter Kundenservice
- Über 20 Jahre Erfahrung



E-Mail: info@unidomo.de | Tel.: 04621 - 30 60 89 0 | www.unidomo.de

P120.5 S | P200.5 S | P300.5 S



8738893560.aa.RO

[de] Wichtige Hinweise zur Installation/Montage

Die Installation/Montage muss durch eine für die Arbeiten zugelassene Fachkraft unter Beachtung der geltenden Vorschriften erfolgen.

[en] Important notes on installation/assembly

The installation/assembly must be carried out by a qualified contractor, following these instructions and in compliance with the applicable regulations.

[fr] Instructions importantes pour l'installation/le montage

L'installation/le montage doit être effectué(e) par un spécialiste qualifié pour les opérations concernées et dans le respect de la présente notice et des prescriptions applicables.

[bg] Важни указания във връзка с инсталацията/монтажа

Инсталацията/монтажът трябва да се извършва от лицензиран за работите специалист в съответствие с настоящото ръководство и с приложимите разпоредби.

[cs] Důležité pokyny k instalaci/montáži

Instalaci/montáž musí při dodržení pokynů uvedených v tomto návodu a platných předpisů provést odborný pracovník s příslušným oprávněním pro tyto práce.

[da] Vigtige anvisninger til installationen/monteringen

Installationen/monteringen skal foretages af en godkendt installatør under overholdelse af denne vejledning og de gældende forskrifter.

[el] Σημαντικές υποδείξεις για την εγκατάσταση/συναρμολόγηση

Η εγκατάσταση/τοποθέτηση πρέπει να ανατίθεται σε εκπαιδευμένο για τις συγκεκριμένες εργασίες τεχνικό προσωπικό με τήρηση αυτών των οδηγιών καθώς και των σχετικών προδιαγραφών.

[es] Indicaciones importantes para instalación/montaje

La instalación/el montaje debe realizarla personal especializado que esté autorizado para realizar estos trabajos y que tenga en cuenta estas instrucciones y la normativa vigente.

[et] Olulised juhised paigaldamiseks/montaažiks

Paigaldamist/montaaži tohib läbi viia vaid selleks volitusi omav spetsialist, arvestades kehtivaid nõudeid.

[nl-BE] Belangrijke aanwijzingen betreffende de installatie/montage

De installatie/montage moet worden uitgevoerd door een voor de werkzaamheden geautoriseerde installateur rekening houdend met deze handleiding en de geldende voorschriften.

[fi] Tärkeitä asennus- ja kokoonpano-ohjeita

Näihin töihin hyväksytyn ammattiasentajan pitää suorittaa asennus- ja kokoonpanotyöt voimassa olevien määräysten mukaisesti.

[hu] Fontos tudnivalók az installáláshoz/szereléshez

A telepítést/szerelést egy, a munkálatokra felhatalmazott szakembernek kell végeznie, jelen utasítás és az érvényes előírások figyelembevételével.

[it] Avvertenze importanti per l'installazione/il montaggio

L'installazione/il montaggio deve aver luogo ad opera di una ditta specializzata ed autorizzata in osservanza di queste istruzioni e delle direttive vigenti.

[ka] მნიშვნელოვანი მითითებები ინსტალაციისთვის/მონტაჟისთვის

ინსტალაცია/მონტაჟი უნდა განხორციელდეს სამუშაოებისთვის დაშვებული კვალიფიციური პერსონალის მიერ, მოქმედი განაწესის დაცვით.

[lt] Svarbios instaliavimo ir (arba) montavimo nuorodos

Instaliavimo / montavimo darbus, laikydamiės šios instrukcijos reikalavimų ir galiojančių taisyklių, privalo atlikti šioms darbams įgalioti specialistai.

[lv] Svarīgi norādījumi par iekārtas uzstādīšanu / montāžu

Uzstādīšanu/montāžu jāveic atbilstošajiem darbiem sertificētam speciālistam, ievērojot šo instrukciju un spēkā esošos noteikumus.

[nl] Belangrijke aanwijzingen betreffende de installatie/montage

De installatie/montage moet door een erkend installateur volgens de geldende voorschriften worden uitgevoerd.

[no] Viktig informasjon om installasjon/montering

Installasjonen/monteringen skal gjennomføres av autoriserte installatører, og installasjonsanvisningen samt gjeldende forskrifter skal følges.

[pl] Ważne wskazówki dotyczące instalacji/montażu

Instalację/montaż powinien wykonać specjalista uprawniony do tego typu prac z uwzględnieniem informacji podanych w niniejszej instrukcji oraz aktualnie obowiązujących przepisów.

[pt] Indicações importantes relativas à instalação/montagem

A instalação/montagem deve ser efectuada por um técnico autorizado para os trabalhos, respeitando este manual e as prescrições válidas.

[ro] Indicații importante privind instalarea/montajul

Instalarea/montajul trebuie realizate de către un specialist autorizat pentru lucrările respective, respectându-se prezentele instrucțiuni și prescripțiile valabile.

[ru] Важные указания по подключению/монтажу

Подключение/монтаж должны выполнять только специалисты, имеющие допуск к выполнению таких работ, при соблюдении требований этой инструкции и действующих норм и правил.

[sk] Dôležité pokyny týkajúce sa inštalácie/montáže

Inštaláciu/montáž musí vykonať odborný personál, ktorý má oprávnenie pre výkon týchto prác, pričom musí dodržiavať pokyny uvedené v tomto návode a platné predpisy.

[sl] Pomembni napotki za namestitvev/montažo

Inštalacija/montažo lahko izvede samo pooblaščen strokovnjak ob upoštevanju teh navodil in veljavnih predpisov.

[sr] Važna uputstva za ugradnju i montažu

Ovu instalaciju/montažu moraju da obave stručna lica koja su ovlašćena za obavljanje takvih radova u skladu sa ovim uputstvom i važećim propisima.

[sv] Viktiga anvisningar för installation/montering

Installationen/monteringen måste utföras av en behörig och tekniskt utbildad person enligt denna anvisning samt gällande föreskrifter.

[tr] Kurulum/Montaj ile ilgili önemli uyarılar

Kurulum/montaj, bu çalışmalarını yapmasına müsaade edilen uzman kişiler tarafından işbu kılavuz ve geçerli yönetmelikler dikkate alınarak yapılmalıdır.

[uk] Важливі вказівки щодо установки/монтажу

Встановлення/монтаж повинні виконувати фахівці, що допущені до виконання таких робіт, із дотриманням цієї інструкції та діючих приписів.

[zh] 安装方面的重要提示

安装和组装工作必须由经过许可的专业人员进行，同时必须遵守本说明书和现行法规的相关要求

[ar] ملاحظات هامة للتركيب/التجميع

يجب أن يتم التركيب/التجميع من قبل متخصص مصرح له بالعمل، مع مراعاة اللوائح السارية.

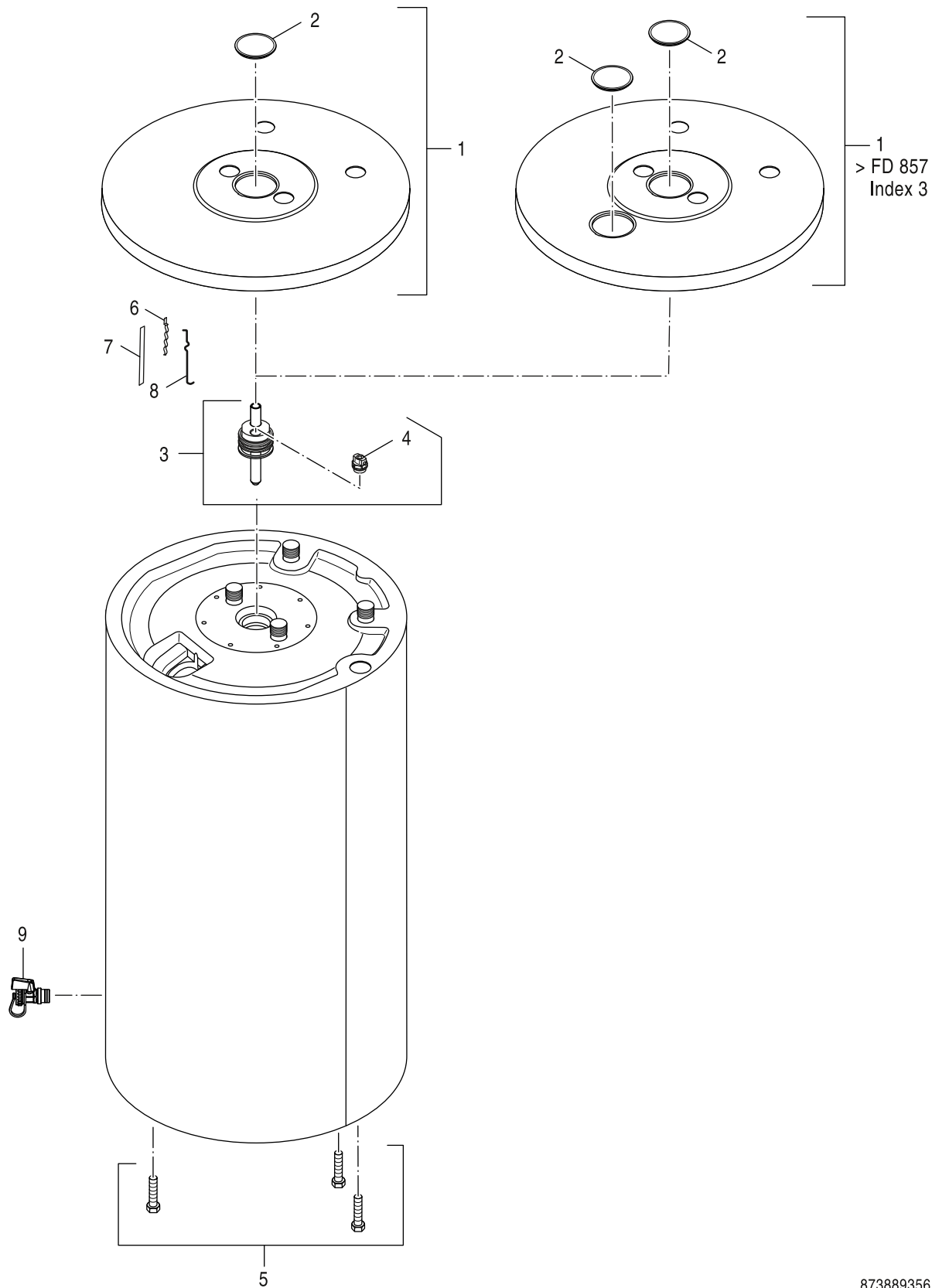
[fa] تذکرات مهم درباره نصب/مونتاژ

نصب/مونتاژ باید توسط فردی حرفه ای که مجاز به انجام این کار است، و همچنین با توجه کامل به مقررات مربوطه انجام شود.

Ersatzteilliste
Spare parts list

Liste des pièces de rechange
Lista parti di ricambio

Onderdelenlijst
Lista de repuestos



8738893561.ab.RO

1

Speicher 120
Cylinder 120
Ballon 120
Bollitore 120
Boiler 120
Acumulador 120

P120.5 S | P200.5 S | P300.5 S

Pos	Bezeichnung Description Dénomination Descrizioni Benaming Descripción	Bestell-Nr. Ordering no. Numéro de commande N° d'ordine Bestelnummer Número el ordenar	P120.5 S-B	P200.5 S-B	P300.5 S-B															Bemerkungen Remarks Remarques Osservazioni Opmerkingen Observaciones
1	Deckel D512 schwarz everp	8 735 100 551	■																	
1	Abdeckung Deckel schwarz D550 everp	8 735 100 553	■																	FD > 857
2	Abdeckung schwarz (1x) everp	8 735 100 550	■																	
2	Kappe schwarz (1x) everp	8 735 100 552	■																	FD > 857
3	Verschlusschraube G1 1/2-G3/8 everp	8 735 100 885	■																	
4	Entlüftungsstopfen 3/8"	8 718 224 080 0	■																	
5	Schraube ISO4017 M10x30 A3K (10x) everp	7 747 022 050	■																	
6	Spannfeder (1x) everp	8 718 224 081 0	■																	
7	Blech 0,8X150x10 mm everp	7 747 030 376	■																	
8	Führungsdraht für WW-Fühler 132mm everp	6 301 820 2	■																	
9	KFE-Hahn 1/2 M Gewindedichtr PB2 everp	8 735 100 227	■																	
	Logo Buderus	8 718 541 573 0	■																	

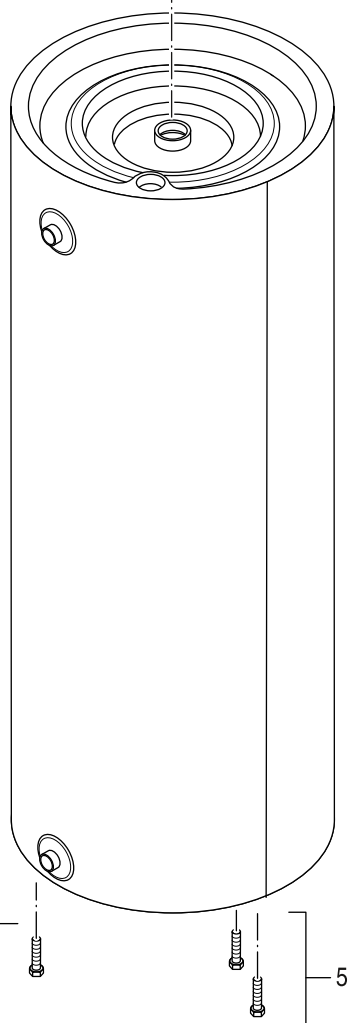
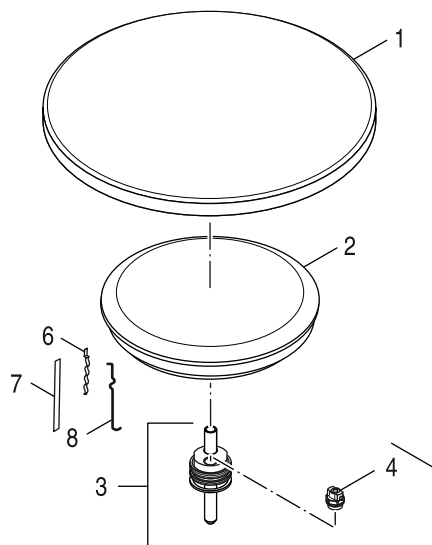
P120.5 S P200.5 S P300.5 S	Speicher 120 Cylinder 120 Ballon 120 Bollitore 120 Boiler 120 Acumulador 120	1
---------------------------------------	---	----------

Ersatzteilliste
Spare parts list

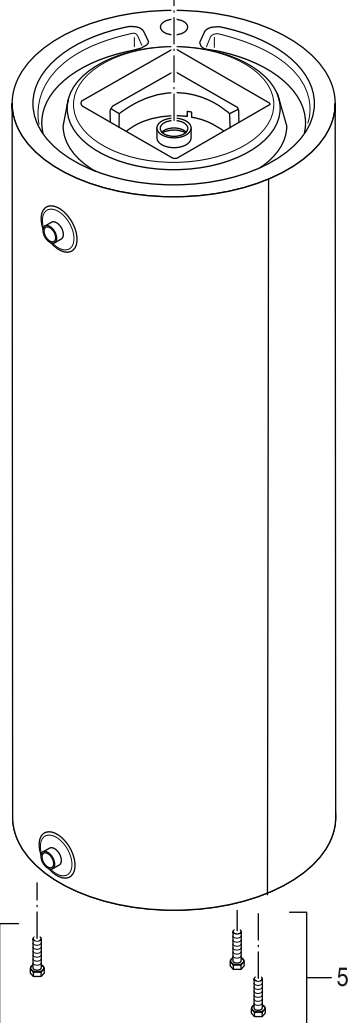
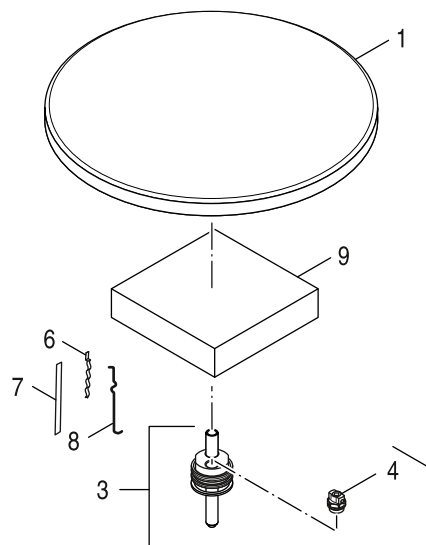
Liste des pièces de rechange
Lista parti di ricambio

Onderdelenlijst
Lista de repuestos

FD < 05/2022



FD > 05/2022



8738893562.ab.RO

2

Speicher 200
Cylinder 200
Ballon 200
Bollitore 200
Boiler 200
Acumulador 200

P120.5 S | P200.5 S | P300.5 S

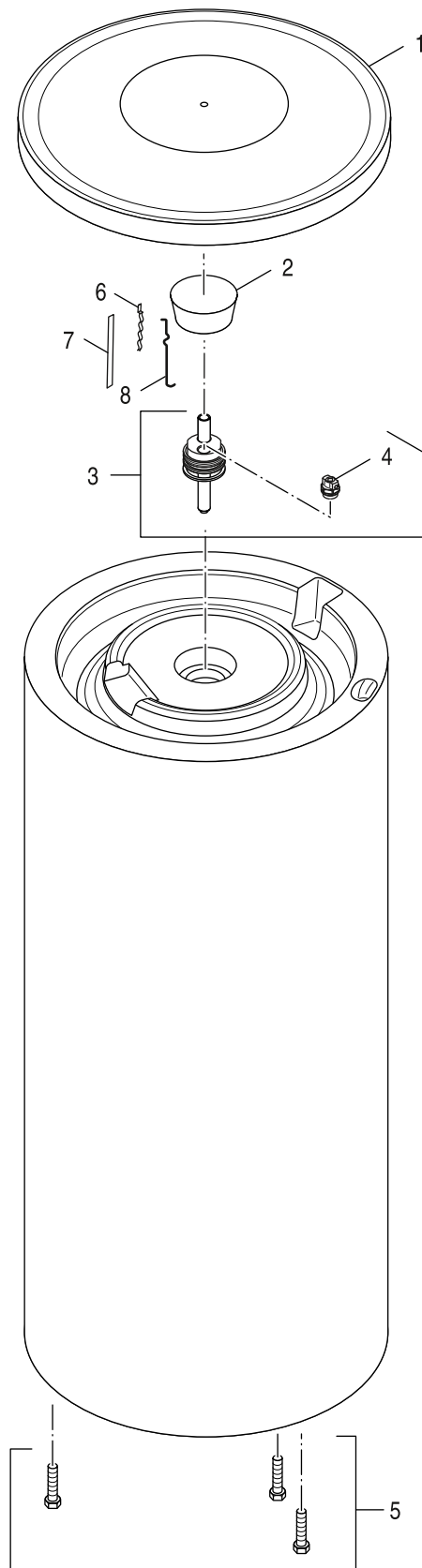
Pos	Bezeichnung Description Dénomination Descrizioni Benaming Descripción	Bestell-Nr. Ordering no. Numéro de commande N° d'ordine Bestelnummer Número el ordenar	P120.5 S-B	P200.5 S-B	P300.5 S-B																Bemerkungen Remarks Remarques Osservazioni Opmerkingen Observaciones
1	Abdeckung D550 Deckel schwarz	8 718 542 319 0	■																		
2	Stopfen EPS Oberteil D370	8 718 541 763 0	■																		
3	Verschlussschraube G1 1/2-G3/8 everp	8 735 100 885	■																		
4	Entlüftungstopfen 3/8"	8 718 224 080 0	■																		
5	6kt-Schraube M10x25 (8x) SW16 everp	7 735 500 189	■																		
6	Spannfeder (1x) everp	8 718 224 081 0	■																		
7	Blech 0,8X150x10 mm everp	7 747 030 376	■																		
8	Führungdraht für WW-Fühler 132mm everp	6 301 820 2	■																		
9	Isolierung Vlies 250x250x60 everp	8 735 100 691	■																		

P120.5 S P200.5 S P300.5 S	Speicher 200 Cylinder 200 Ballon 200 Bollitore 200 Boiler 200 Acumulador 200	2
---------------------------------------	---	----------

Ersatzteilliste
Spare parts list

Liste des pièces de rechange
Lista parti di ricambio

Onderdelenlijst
Lista de repuestos



8738893563.aa.RO

3

Speicher 300
Storage tank 300
Ballon 300
Bollitore 300
Boiler 300
Acumulador 300

P120.5 S | P200.5 S | P300.5 S

Übersetzungsliste List of translations		Liste des traductions Traduzione delle descrizioni		Vertalinglijst Lista de traducciones	
Pos	Description	Denomination	Descrizione	Benaming	Descripción
1	Element of construction	Groupe de construction	Gruppo di costruzione	Montagegroep	Grupo de construcción
1	Cover D512 black packed	Couvercle D512 noir	Copertura di protezione D512 nero	Afdekking D512 zwart	Recubrimiento D512 negro
1	Cover Outer Case black D550 packed	Couvercle Couvercle noir D550	Copertura di protezione nero D550	Afdekking Deksel zwart D550	Recubrimiento Tapa negro D550
2	Cover black (1x) packed	Couvercle noir (1x)	Copertura di protezione nero (1x)	Afdekking zwart (1x)	Recubrimiento negro (1x)
2	Cap black (1x) packed	Capuchon noir (1x)	Tappo nero (1x)	Kap zwart (1x)	Tapa negro (1x)
3	Plug screw G1 1/2-G3/8 packend	Vis de fermeture G1 1/2-G3/8	Vite di chiusura G1 1/2-G3/8	Afsluitplug G1 1/2-G3/8	Tornilla de cierre G1 1/2-G3/8
4	Venting Grommet 3/8"	Bouchon d'aération 3/8"	Tappo di sfiato 3/8	Ontluchtingsplug 3/8	Tapón de ventilación 3/8
5	Screw ISO4017 M10x30 A3K (10X) packed	VIS ISO 4017 M10x30 A3K (10x)	Vite Iso 4017 M10x30 A3K (10x)	Schroef Iso 4017 M10x30 A3K (10x)	Tornillo Iso 4017 M10x30 A3K (10x)
6	Clamping spring (1x)	Tôle torsadé de maintien (1x)	Molla di tensione (1x)	Spanveer (1x)	Muelle tensor (1x)
7	Blank 0,8x150x10 mm	Tôle 0,8X150x10 mm	Lamiera 0,8X150x10 mm	Plaat 0,8X150x10 mm	Chapa 0,8X150x10 mm
8	Lead wire 132mm lg for warm water sensor	Fil conducteur longueur 132mm	Filo guida lunghezza 132 mm	Geleidingsdraad 132 mm lang	Alambre guía 132mm para sensor ACS
9	Valve Tap 1/2 W Thread Seal Ring PB2 SP	Robinet de vidange 1/2" PB2	Rubinetto di scarico 1/2" PB2	Ledigingskraan 1/2" PB2	Llave de llenado / vaciado 1/2 PB2
	Badge Buderus	Logo Buderus	Logo Buderus	Logo Buderus	Logo Buderus
2	Element of construction	Groupe de construction	Gruppo di costruzione	Montagegroep	Grupo de construcción
1	Cover Outer Case D550 Black	Couvercle Couvercle D550 noir	Copertura Coperchio D550 nero	Afdekking Deksel D550 zwart	Recubrimiento Tapa D550 negro
2	Plug EPS upper section D370	Bouchon EPS partie supérieure D370	Tappo EPS Parte superiore D370	Stop EPS bovendeel D370	Tapon EPS parte superior D370
3	Plug screw G1 1/2-G3/8 packend	Vis de fermeture G1 1/2-G3/8	Vite di chiusura G1 1/2-G3/8	Afsluitplug G1 1/2-G3/8	Tornilla de cierre G1 1/2-G3/8
4	Venting Grommet 3/8"	Bouchon d'aération 3/8"	Tappo di sfiato 3/8	Ontluchtingsplug 3/8	Tapón de ventilación 3/8
5	Thread-forming screws M10x25 (8x) AF16	Vis # ressort M10x25 (8x) clé de 16	6kt vite autofilettante M10x25 (8x) SW16	Zelftapschroeven M10x25 (8x) SW16	Tornillos automáticos M10x25 (8x) SW16
6	Clamping spring (1x)	Tôle torsadé de maintien (1x)	Molla di tensione (1x)	Spanveer (1x)	Muelle tensor (1x)
7	Blank 0,8x150x10 mm	Tôle 0,8X150x10 mm	Lamiera 0,8X150x10 mm	Plaat 0,8X150x10 mm	Chapa 0,8X150x10 mm
8	Lead wire 132mm lg for warm water sensor	Fil conducteur longueur 132mm	Filo guida lunghezza 132 mm	Geleidingsdraad 132 mm lang	Alambre guía 132mm para sensor ACS
9	Insulation Fleece 250x250x60 Packed	Isolation toison 250x250x60	Coibentazione vello 250x250x60	Isolatie vlies 250x250x60	Aislamiento vellón 250x250x60
3	Element of construction	Groupe de construction	Gruppo di costruzione	Montagegroep	Grupo de construcción
1	Cover Outer Case D670 Black	Couvercle Couvercle D670 noir	Copertura Coperchio D670 nero	Afdekking Deksel D670 zwart	Recubrimiento Tapa D670 negro
2	Plug EPS upper section D672,5 packed	Bouchon EPS partie supérieure D672,5	Tappo EPS Parte superiore D672,5	Stop EPS bovendeel D672,5	Tapon EPS parte superior D672,5
3	Plug screw G1 1/2-G3/8 packend	Vis de fermeture G1 1/2-G3/8	Vite di chiusura G1 1/2-G3/8	Afsluitplug G1 1/2-G3/8	Tornilla de cierre G1 1/2-G3/8
4	Venting Grommet 3/8"	Bouchon d'aération 3/8"	Tappo di sfiato 3/8	Ontluchtingsplug 3/8	Tapón de ventilación 3/8
5	Thread-forming screws M10x25 (8x) AF16	Vis # ressort M10x25 (8x) clé de 16	6kt vite autofilettante M10x25 (8x) SW16	Zelftapschroeven M10x25 (8x) SW16	Tornillos automáticos M10x25 (8x) SW16
6	Clamping spring (1x)	Tôle torsadé de maintien (1x)	Molla di tensione (1x)	Spanveer (1x)	Muelle tensor (1x)
7	Blank 0,8x150x10 mm	Tôle 0,8X150x10 mm	Lamiera 0,8X150x10 mm	Plaat 0,8X150x10 mm	Chapa 0,8X150x10 mm
8	Lead wire 132mm lg for warm water sensor	Fil conducteur longueur 132mm	Filo guida lunghezza 132 mm	Geleidingsdraad 132 mm lang	Alambre guía 132mm para sensor ACS

Gerätetypen Types of appliances	Types de chaudières Tipo apparecchi	Toesteltypes Tipos de aplicaciones	Bemerkungen Remarks Remarques Osservazioni Opmerkingen Observaciones
Gerät Appliance Chaudière Apparecchio Toestel Aparato	Bestell-Nr. Ordering no. Numéro de commande N° d'ordine Bestelnummer Número el ordenar	Land Country Pays Paese Land Paese	Bemerkungen Remarks Remarques Osservazioni Opmerkingen Observaciones
P200.5 S-B	7 735 500 668	Belgien, Deutschland, Dänemark, Estland, Fra	
P120.5 S-B	7 735 500 667	Belgien, Deutschland, Dänemark, Estland, Ita	
P300.5 S-C	7 735 500 684	Belgien, Deutschland, Dänemark, Frankreich,	

Bosch Thermotechnik GmbH
Sophienstr. 30-32
D-35576 Wetzlar / Germany

Buderus